

AANSLUITSCHEMA

RASPBERRY PI

PWM-BOARD

LED ROOD

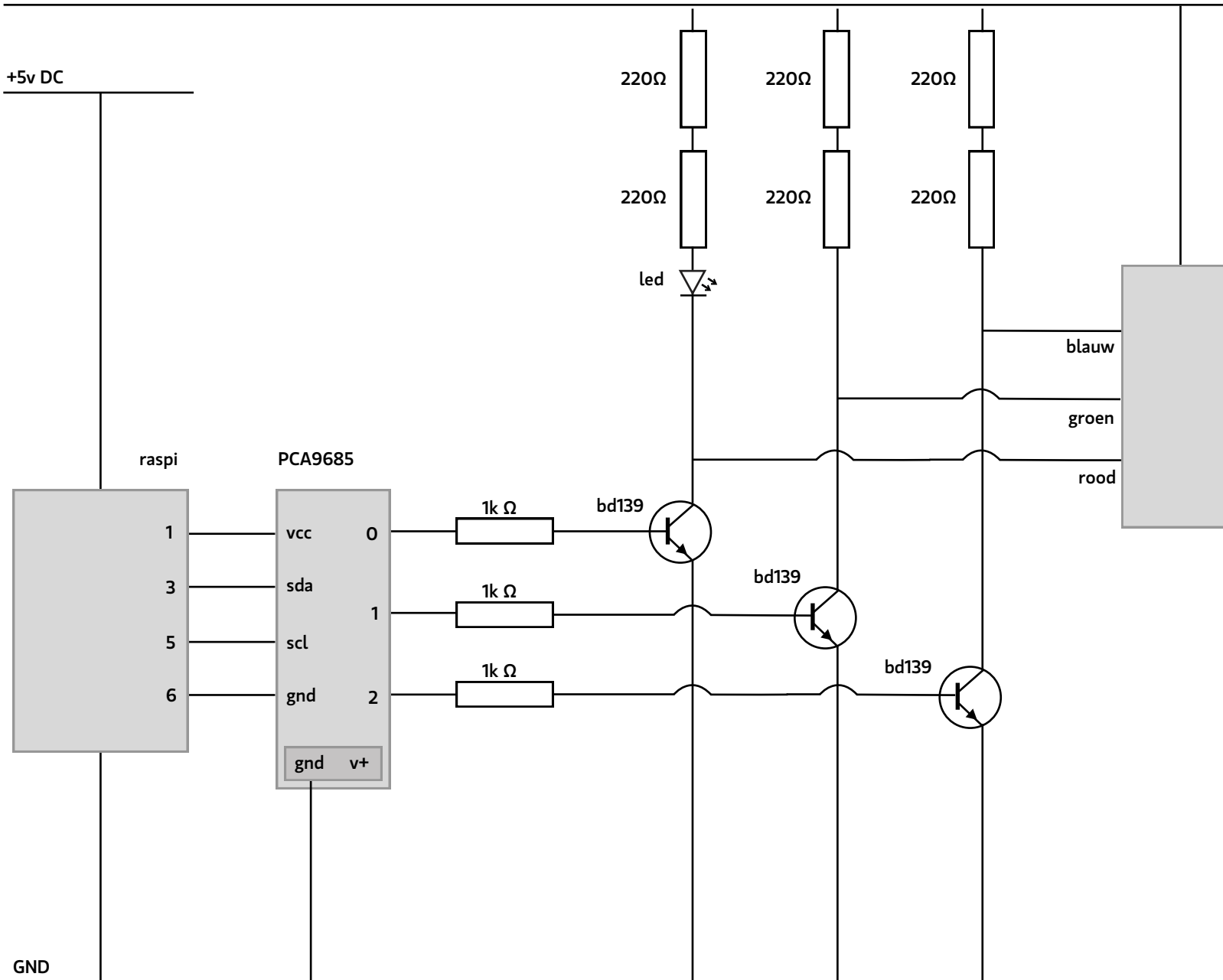
LED GROEN

LED BLAUW

LEDSTRIP

+12v DC

+5v DC

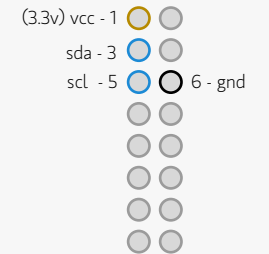


WEERSTANDEN

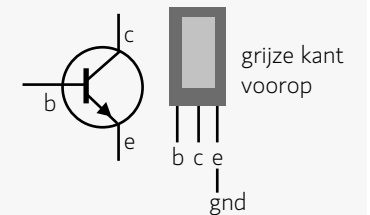
220Ω

1kΩ

RASPBERRY PI AANSLUITING



BD139 NPN TRANSISTOR



Qdraw