

DS 05- Robot de soudage

Avec Correction

PTSI

Samedi 27 mars 2021

Table des matières

I	Détermination de la course du vérin	6
II	Détermination des efforts mis en jeu dans le système de verrouillage	6
III	Choix du vérin	8
IV	Dessin d'étude Mécanique de Construction	10

Robot de soudage

La société Commercy Robotique, implantée en région Grand Est, est spécialisée dans l'intégration de solutions robotisées auprès des PME françaises. La grande partie de ses activités est historiquement centrée sur le soudage.

Cette entreprise propose en particulier à ses clients des cellules de soudage robotisé standards compactes, fiables et faciles d'utilisation. Elles s'intègrent facilement dans n'importe quel atelier et permettent un rapide retour sur investissement.

Grâce à leur conception innovante et à leur flexibilité, ces cellules sont une alternative intéressante aux machines spéciales de soudage automatique.

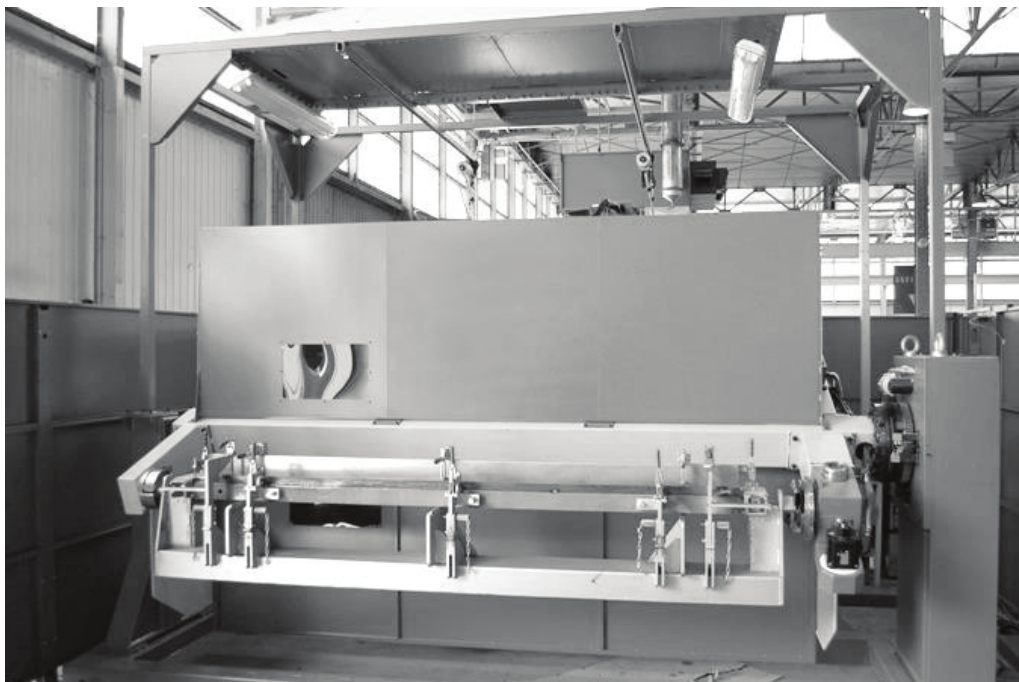


Figure 1 – Photo d'un robot de soudage en situation industrielle

Cahier des Charges Fonctionnel partiel

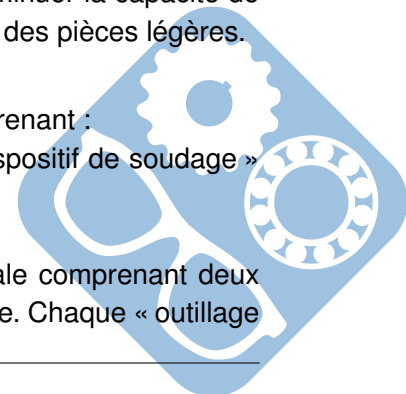
Présentation du problème

Le contexte Afin de répondre au mieux aux besoins de ses clients, l'entreprise propose une gamme de robots de soudage avec différentes architectures capables de recevoir des pièces à souder de tailles et de masses variées. Dans le cadre du travail qui est demandé ici, il s'agit de diminuer la capacité de charge d'un robot existant, afin de se positionner commercialement sur le marché des pièces légères.

Le poste de soudage Le « poste de soudage robotisé » est une machine comprenant :

- un robot industriel de type bras articulé et équipé à son extrémité du « dispositif de soudage » selon le procédé de soudage utilisé,
- un poste de chargement/déchargement.

Le poste de chargement/déchargement est constitué d'une broche horizontale comprenant deux « outillages de soudage » identiques séparés par une plaque de protection verticale. Chaque « outillage



de soudage » permet de maintenir en position la pièce à souder. Ces outillages sont également pilotables en rotation autour d'un axe horizontal.

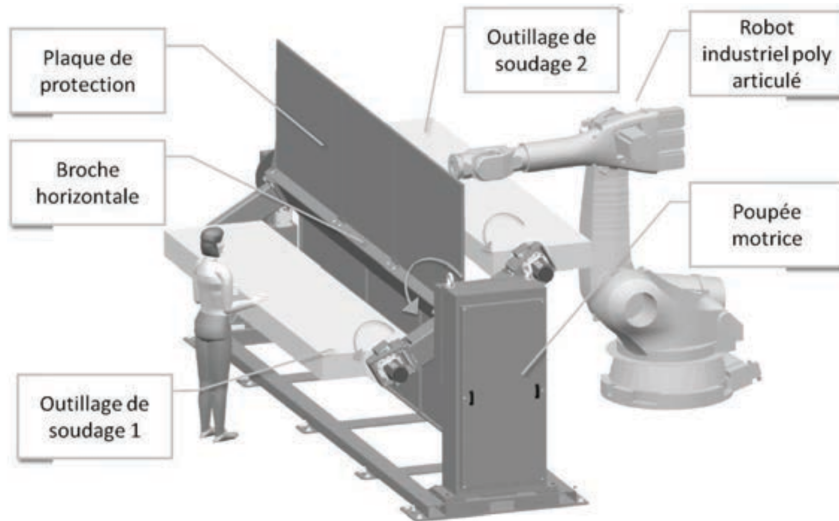


Figure 2 – Les différents éléments d'un robot de soudage

Pendant que le bras articulé soude la pièce installée sur l'outillage de soudage 2, l'opérateur, protégé des projections et rayonnements par la plaque verticale, décharge de l'outillage de soudage 1 une pièce qui vient d'être soudée.

Une fois la pièce déchargée, il en installe une autre à souder.

Quand cette opération est terminée par l'opérateur et que le robot a terminé ses opérations de soudage, la poupée motrice tourne la broche de 180° et permute donc les deux assemblages de soudage.

Le bras robotisé peut souder la nouvelle pièce pendant que l'opérateur répète ses manipulations de déchargement/chargement.

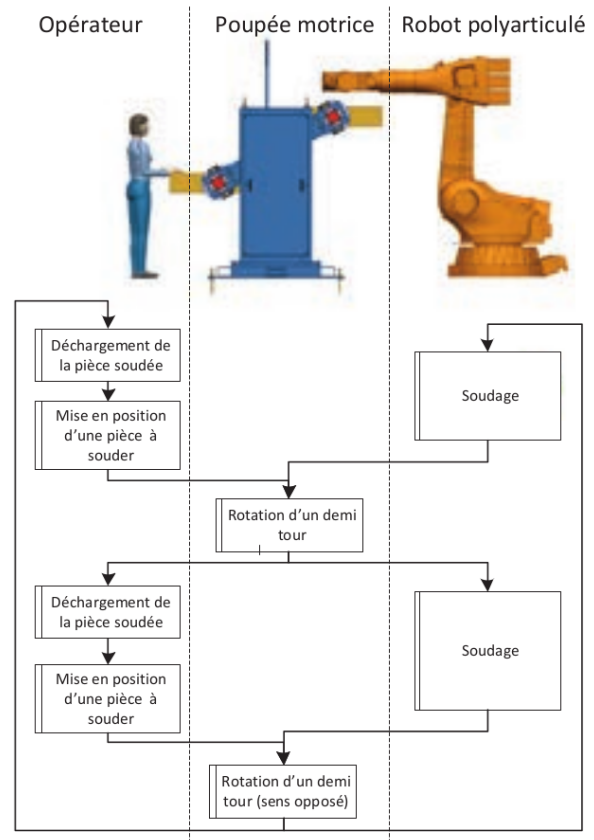


Figure 3 – Séquencement des opérations

Principe de fonctionnement du soudage En phase de fonctionnement normal (production) les principales exigences sont énoncées dans le diagramme ci-dessous (Figure 4). En phase de réglage de la machine, la motorisation et les organes de sécurité doivent permettre un fonctionnement avec un seul outillage et une seule pièce installée.

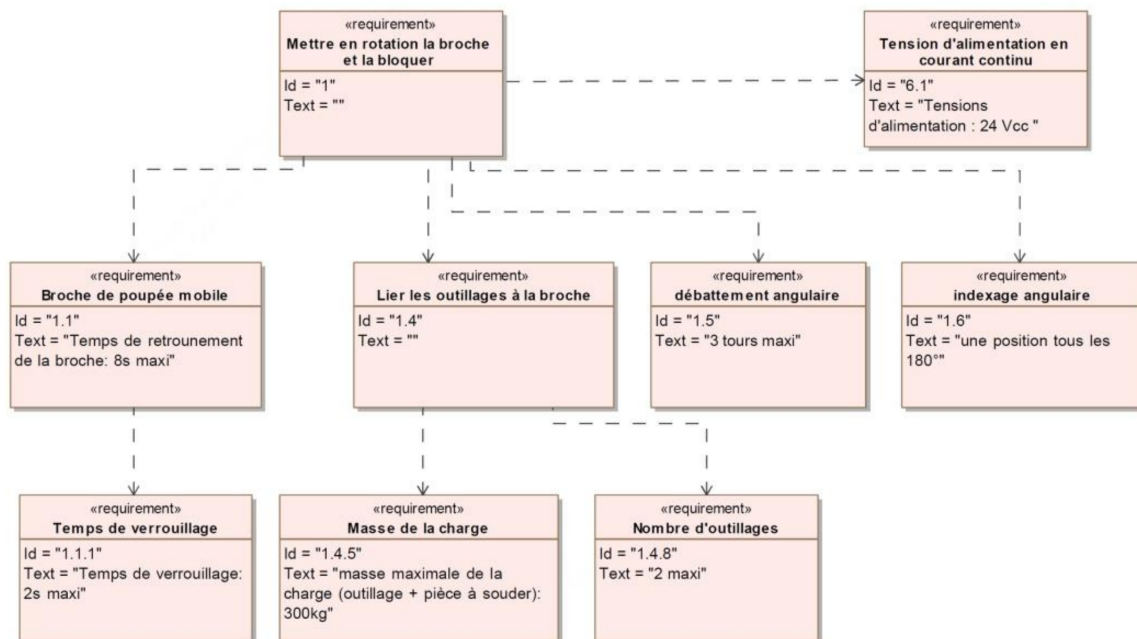


Figure 4 – Extraits du diagramme des exigences en phase de fonctionnement normal

Objet de l'étude Le mécanisme étudié est limité ici à une sous-partie du robot : le système de verrouillage de la poupée motrice.

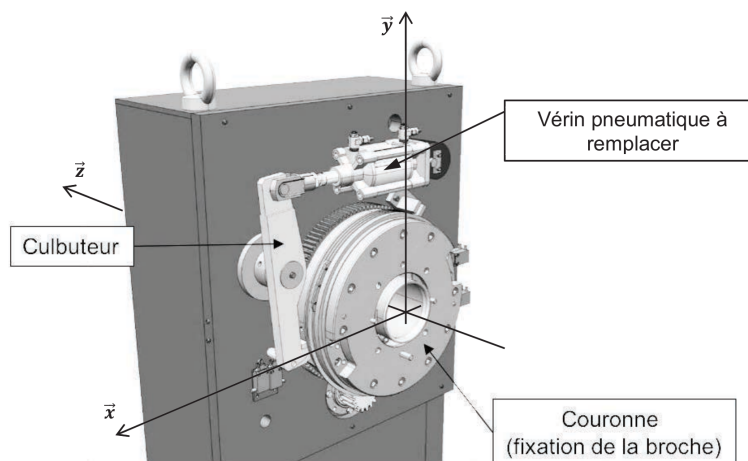
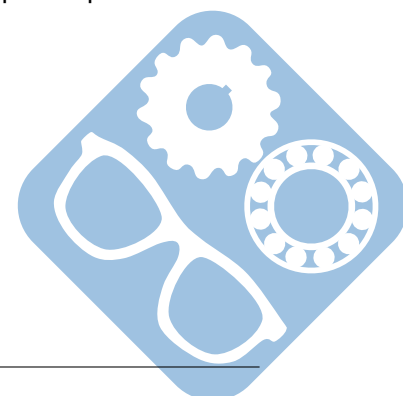


Figure 5 – Vue de la poupée motrice et de son système de verrouillage

De plus, les vés de verrouillage 8, à contact direct avec le levier 5, subissent une usure prématurée dans la version actuelle. Dans le cadre de cette étude, il est demandé de les remplacer par des vés à galets.



La poupée motrice permet le maintien et la rotation d'un demi-tour de la broche.

Celle-ci, montée sur la couronne 6 est maintenue par un assemblage vissé. Un système de verrouillage 3, 4, 5, 8 permet de bloquer la rotation de la broche. Lorsqu'elle est libérée, elle effectue un demi-tour sur elle-même grâce à un motoréducteur non-représenté.

Sur le système actuel, le vérin de verrouillage 3,4 est un vérin pneumatique. Dans le cadre de cette étude, il est demandé de le remplacer par un vérin électrique, de plus faible capacité et offrant plus de possibilités de pilotage.

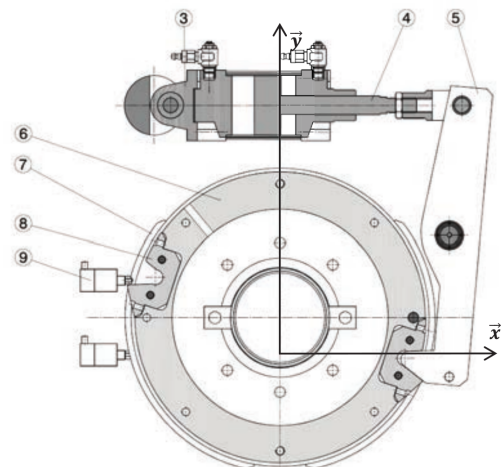


Figure 6 – Coupe du système de verrouillage

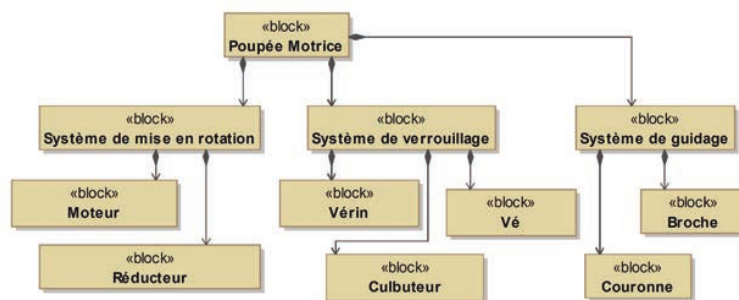


Figure 7 – Diagramme de blocs de la poupée motrice

Travail demandé Ce sujet comporte cinq parties indépendantes, elles-mêmes constituées de plusieurs questions qui peuvent être traitées séparément :

- la Partie I (durée conseillée 20 min) concerne l'étude de la course du nouveau vérin électrique,
- la Partie II (durée conseillée 1h10) concerne la détermination des efforts mis en jeu dans le système de verrouillage,
- la Partie III (durée conseillée 30 min) concerne le choix d'un vérin électrique,
- la Partie IV (durée conseillée 1h30) se concentre sur la représentation des solutions technologiques retenues pour l'implantation du nouveau vérin électrique et des galets.

Une lecture préalable du sujet complet est vivement conseillée (durée indicative 30 min).

Applications numériques Dans le domaine des Sciences Industrielles, le fait de savoir calculer et analyser les valeurs des grandeurs utiles au dimensionnement est aussi important que celui de savoir déterminer leurs expressions littérales. C'est pourquoi, une attention toute particulière sera accordée à la réalisation des applications numériques. Pour réaliser celles-ci sans l'usage d'une calculatrice, le candidat pourra faire des approximations de bon sens, qui conduiront éventuellement à une erreur relative de quelques pourcents sur le résultat final, tolérée par le correcteur.

I Détermination de la course du vérin

Objectif : Déterminer la course minimale que doit avoir le vérin en fonction de la géométrie imposée de différentes pièces standardisées et du débattement du système de verrouillage.

Sur le document réponse est représenté schématiquement le système de verrouillage en position verrouillée à l'échelle 1/3. On y distingue :

- l'articulation du vérin avec le bâti en E,
- l'articulation entre le vérin et le culbuteur en D_0 ,
- l'articulation entre le culbuteur et le bâti en C,
- la couronne, guidée en rotation par rapport au bâti en O,
- les deux galets liés à la couronne,
- les points de contact A'_0 et A''_0 entre le culbuteur et les deux galets,
- le centre B_0 du rayon de l'extrémité du culbuteur.

En position verrouillée, les différents points du mécanisme sont indicés « 0 ».

En position déverrouillée, les différents points du mécanisme sont indicés « 1 ».

Pendant la rotation de la couronne, afin d'éviter toute collision avec le culbuteur, celui-ci doit totalement être dégagé de la couronne et des galets avec une marge de 10mm. Cet espace de dégagement est représenté sur le document réponse par un arc de cercle de trait mixte fin.

Question 1 Tracer le point B_1 , centre du rayon de l'extrémité du culbuteur, dans la position déverrouillée.

Tracer le point D_1 , centre de l'articulation entre la tige du vérin et le culbuteur, dans la position déverrouillée.

Question 2 Dédurre de la question précédente les longueurs maximale et minimale du vérin, L_{max} et L_{min} .

En déduire, la course minimale du vérin C_{min} .

II Détermination des efforts mis en jeux dans le système de verrouillage

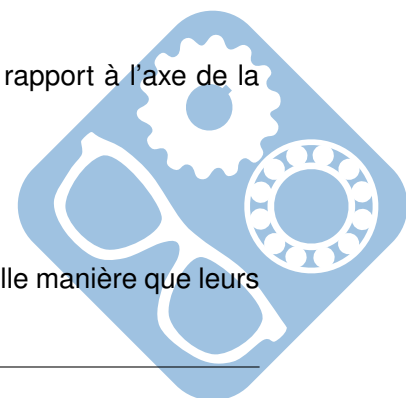
Objectifs Identifier les cas de charges les plus défavorables, déterminer le couple de verrouillage et les efforts qui en résultent sur les galets, le culbuteur et le vérin.

Détermination du couple de verrouillage La broche est équipée de deux postes contenant chacun un outillage de soudage (OS_1 et OS_2). Chaque outillage peut accueillir une pièce à souder (PS_1 et PS_2). Se référer à l'annexe A, page A1/9.

Données :

- La masse maximale d'un outillage de soudage est : $M_{os_max} = 100kg$,
- La masse maximale d'une pièce à souder est : $M_{PS_max} = 200kg$,
- L'excentration des axes de rotation des outillages est : $e = 750mm$,
- L'angle définissant la position de verrouillage est : $\alpha = 30$ modulo π par rapport à l'axe de la broche,
- L'accélération de la pesanteur : $g \approx 10ms^{-2}$,
- On prendra : $\cos(30) = \sin(60) \approx 0,87$ et $\cos(60) = \sin(30) = 0,5$.

Hypothèses Les outillages de soudage et les pièces à souder sont montés de telle manière que leurs centres de gravité sont respectivement sur les axes (O_1, \vec{z}) et (O_2, \vec{z}) .



Le centre de gravité de la broche vide (sans OS) est sur l'axe (O, \vec{z}) .

Notations : On note $C_{\text{verrouillage}}$ la composante sur (O, \vec{z}) du moment exercé par l'ensemble $E = \{\text{broche}, OS_1, OS_2, PS_1, PS_2\}$ sur la couronne 6, et $\|\vec{P}_1\|$ et $\|\vec{P}_2\|$ les poids des outillages et des pièces à souder.

Question 3 Après avoir isolé E, et fait un bilan des actions mécaniques qu'il subit, donner l'expression du couple de verrouillage $C_{\text{verrouillage}}$ en fonction de $\|\vec{P}_1\|$, $\|\vec{P}_2\|$ et de caractéristiques géométriques du système.

Pendant le fonctionnement et le réglage du robot, la broche doit toujours pouvoir tourner et être verrouillée. Différents cas peuvent se présenter :

- aucun outillage monté,
- un outillage monté,
- deux outillages montés, mais sans pièces à souder,
- deux outillages montés et une seule pièce à souder installée,
- ...

Les principales combinaisons sont répertoriées dans le cahier réponse. Chaque combinaison sollicite différemment le système de verrouillage.

Question 4 Compléter le tableau du cahier réponse en précisant les normes des poids \vec{P}_1 , \vec{P}_2 et l'intensité et le sens du couple de verrouillage $C_{\text{verrouillage}}$ (trois chiffres significatifs).

Question 5 En déduire l'intensité maximale du couple de verrouillage dans le sens positif et négatif.

Question 6 Dans quelle situation de vie du robot le système de verrouillage est-il potentiellement le plus sollicité : fonctionnement normal (production) ou en phase de réglage ? Justifiez.

II.1 Détermination des efforts dans les galets

Le paramétrage du contact entre le culbuteur et les galets est donné en annexe B, page A2/9.

Notations : On note TRS, le théorème de la résultante statique et TMS, le théorème du moment statique.

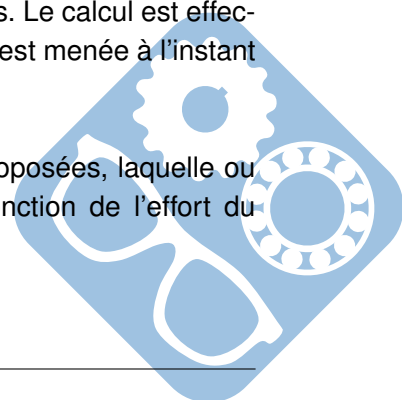
On note $\left\| \overrightarrow{A'_{5/8'}} \right\|_{\max}$ et $\left\| \overrightarrow{A'_{5/8''}} \right\|_{\max}$ les forces maximales, correspondant au couple de verrouillage maximal, exercées par le culbuteur 5 sur les galets 8' et 8''.

On note Fr_8 l'intensité de l'effort radial sur un galet 8' ou 8''

Hypothèses : Les accélérations des différentes pièces et les chocs sont négligés. Le calcul est effectué en statique. Le problème est plan. Un seul des deux galets est chargé (l'étude est menée à l'instant précédent le contact avec le second galet).

Question 7 L'ensemble {couronne, galets} étant isolé, parmi les 6 relations proposées, laquelle ou lesquelles permettent d'exprimer le couple de verrouillage en fonction de l'effort du culbuteur sur les galets ?

Le couple de verrouillage peut être positif (sens $+\vec{z}$) ou négatif (sens $-\vec{z}$).



Question 8 Compléter le tableau du cahier réponse en précisant pour chaque sens du couple de verrouillage, le galet chargé, la relation liant $\|C_{\text{Verrouillage}}\|_{\text{max}}$ à $\|\vec{A}'_{5/8'}\|_{\text{max}}$ ou $\|\vec{A}''_{5/8''}\|_{\text{max}}$ et à la géométrie du système de verrouillage.

Données : La distance entre l'axe de rotation de la broche et les points de contact galet/culbuteur est : $r = 200\text{mm}$.

Les calculatrice étant interdites, pour un angle quelconque Ψ compris entre 1° et 10° on prendra $\cos(\psi) \approx 0,99$ et $\sin(\Psi) \approx 0,1$.

Quelles que soient les réponses aux questions précédentes, on prendra $\|C_{\text{Verrouillage}}\|_{\text{max}} = 2000\text{N.m}$

Question 9 Donner la valeur de $Fr_{8\text{max}}$, effort radial maximal sur les galets 8' et 8'' (trois chiffres significatifs).

En annexe C sont données les principales caractéristiques des galets 8' et 8''.

Question 10 Donner la désignation du plus petit galet répondant à ce dimensionnement.

II.2 Détermination de l'effort fourni par le vérin

Hypothèses : Les liaisons sont considérées comme parfaites (absence de jeu, de frottement et de résistance au roulement).

L'étude est réalisée dans le plan de symétrie (O, \vec{x}, \vec{y}) (toutes les forces sont coplanaires et les moments ou couples sont normaux au plan de symétrie).

Le positionnement angulaire de la couronne a une incertitude de $\pm 1^\circ$ par rapport à la position théorique. Les deux positions extrêmes de cette incertitude sont repérées « $+1^\circ$ » et « -1° ». C'est dans ces deux positions extrêmes que le vérin est le plus sollicité.

Données : Les intensités de $\|\vec{A}'_{5/8'}\|_{\text{max}}$ et $\|\vec{A}''_{5/8''}\|_{\text{max}}$ sont connues pour les situations « $+1^\circ$ » et « -1° ». Ces forces sont tracées à l'échelle sur le document réponse page R4/8.

Question 11 Le culbuteur 5 étant isolé, compléter le bilan des forces extérieures pour la position « $+1^\circ$ ».

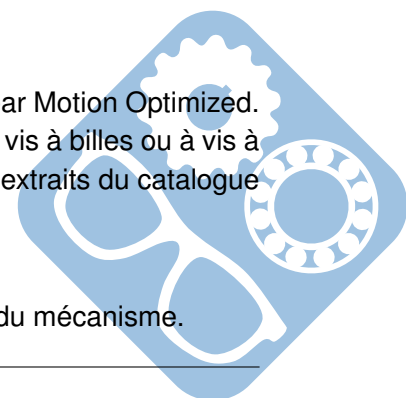
Question 12 Résoudre graphiquement l'équilibre du culbuteur 5 dans les deux positions « $+1^\circ$ » et « -1° ».

Question 13 En déduire $F_{\text{Verin max}}$, l'intensité maximale de la force que doit fournir le vérin. Le vérin fonctionne-t-il en poussant ou en tirant (cochez la bonne réponse) ?

III Choix du vérin

Le vérin retenu sera choisi dans la gamme ELECTRAK 10 de THOMSON Linear Motion Optimized. Cette gamme comporte deux familles différenciées par leur technologie interne : à vis à billes ou à vis à filet trapézoïdal (Acme). Chaque famille comprend plusieurs tailles de vérins. Des extraits du catalogue constructeur sont donnés en annexe D.

Objectif : Choisir le vérin à implanter en fonction des exigences et des besoins du mécanisme.



Extrait du diagramme des exigences : Le cahier des charges impose une tension d'alimentation des actionneurs électriques de 24Vcc et un temps de verrouillage de 2s au maximum.

Les parties I et II ont permis de déterminer certaines caractéristiques minimales du vérin. Quels que soient les résultats obtenus, en tenant compte d'une certaine marge, les valeurs retenues pour cette partie sont données ci-dessous.

Données :

- Charge maximale équivalente exercée sur le vérin, en statique et en dynamique : $F_{max\text{verin}} = 2000N$,
- Charge moyenne exercée sur le vérin quand il est chargé : $F_{moy\text{verin}} = 1125N$,
- Longueur minimale du vérin : $L_{min} < 320mm$,
- Longueur maximale du vérin : $L_{max} > 400mm$,
- Course utile : $C_{utile} \approx 65mm$,
- Course sans charge (à vide) : $C_{vide} \approx 50mm$ minimum,
- Course en charge (vérin chargé) : $C_{en\ charge} \approx 15mm$ maximum,
- Durée de la phase d'accélération : $\delta = 0,1s$,
- La vitesse de la tige du vérin par rapport au corps du vérin est notée v .

Question 14 Pour chaque famille de vérin (Acmé et vis à billes) donner la référence du premier vérin répondant au critère de la charge maximale.

Pour chacun des deux vérins présélectionnés, donner la vitesse de déplacement de la tige à vide, et la vitesse de déplacement de la tige sous charge moyenne.

Hypothèses : Le comportement en vitesse du vérin peut être modélisé par une phase d'accélération constante (1), une phase de déplacement à vitesse constante à vide (2), et une phase de déplacement à vitesse constante sous charge moyenne (3) (voir document réponse).

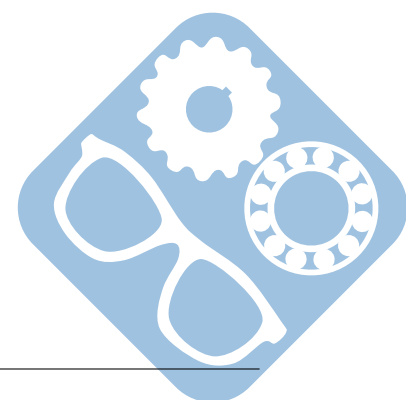
Les phases de décélération ont une durée négligeable.

Question 15 Pendant la phase d'accélération constante (1), donner l'expression du déplacement d en fonction de v_{max} , de δ et du temps t .

Question 16 Pour chacun des deux vérins présélectionnés, compléter les quatre valeurs manquantes sur les diagrammes des vitesses $v = f(t)$.

Tracer sur le même graphique l'évolution des déplacements de chaque vérin présélectionné en fonction du temps.

Question 17 Au regard des résultats précédents, proposer une famille de vérin répondant aux exigences du cahier des charges, et préciser la course retenue (en pouce).



IV Dessin d'étude Mécanique de Construction

Travail demandé L'objectif de cette partie est de représenter les solutions technologiques retenues pour :

- l'implantation des galets sur le vé d'indexage 8 ;
- l'implantation du vérin électrique choisi précédemment sur le système existant.

Les modifications réalisées devront conserver au maximum les formes des pièces voisines.

Afin d'assurer toutes les fonctions de service, de satisfaire à toutes les exigences et en utilisant au mieux les éléments fournis sur le calque, on demande de :

- réaliser le schéma technologique du montage d'un galet 8' sur un vé d'indexage 8,
- définir graphiquement la liaison pivot entre la tige du vérin électrique 4 et le culbuteur 5,
- définir graphiquement la liaison linéaire annulaire entre le corps du vérin et le socle.

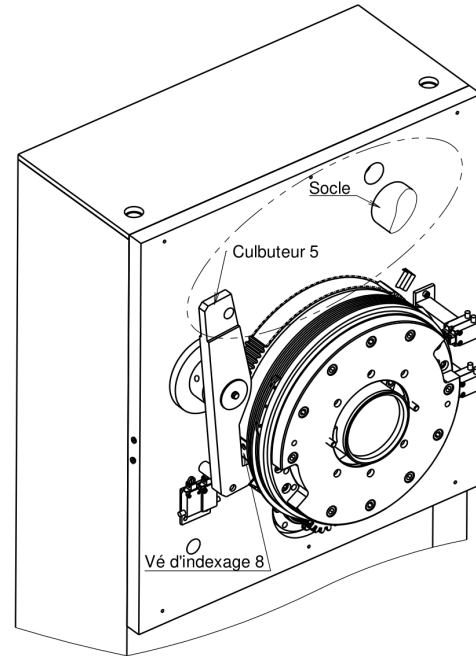


Figure 8 – Emplacement du vé d'indexage 8 et du vérin électrique à implanter

IV.1 Montage d'un galet 8' sur le vé d'indexage 8

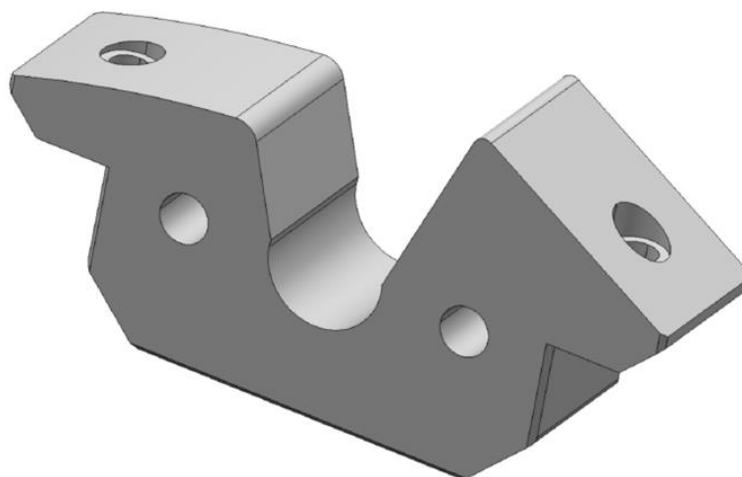
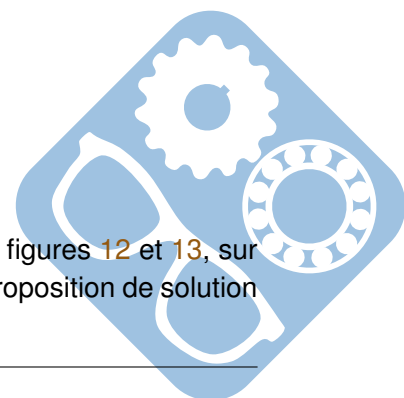


Figure 9 – Vé d'indexage 8 (pièce avant modification)

Question 18 En vous inspirant du formalisme des schémas technologiques des figures 12 et 13, sur le document réponse, réaliser un schéma technologique de votre proposition de solution pour le montage d'un galet 8' sur un vé d'indexage 8.



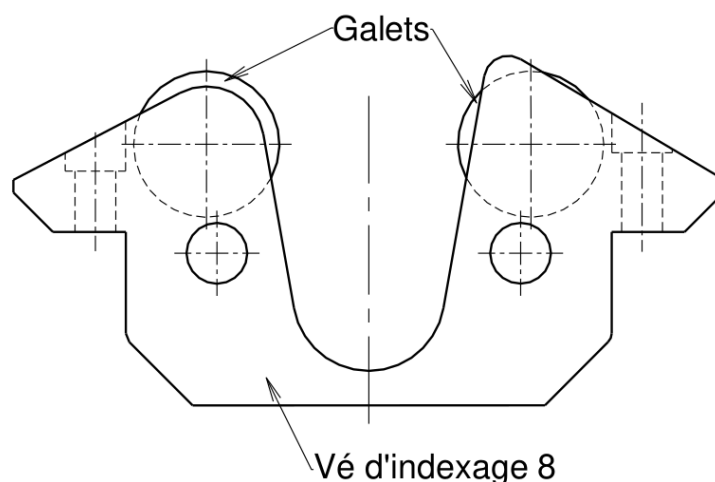


Figure 10 – Positionnement des galets sur le vé d'indexage 8

Présentation du support de travail graphique : Pour cette partie de l'étude, il vous est demandé de définir plusieurs sous-ensembles du mécanisme sur le calque format A3 fourni avec le sujet. Les éléments pré-imprimés sur ce calque sont destinés à faciliter la mise en place des différents composants.

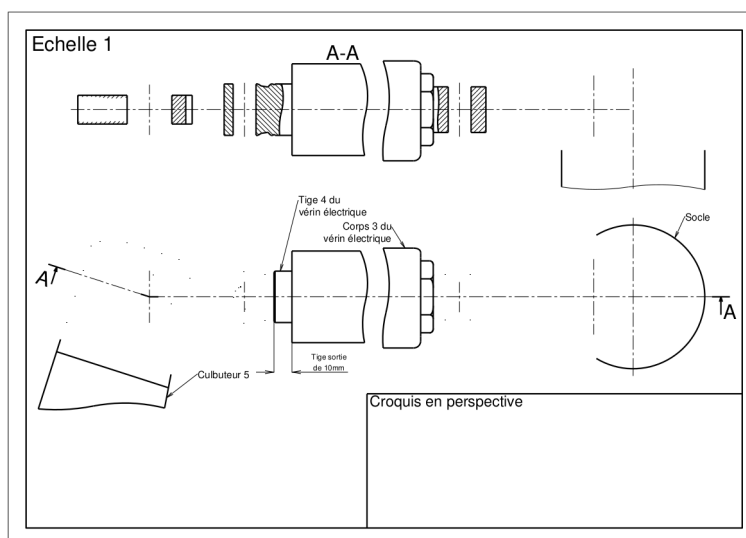
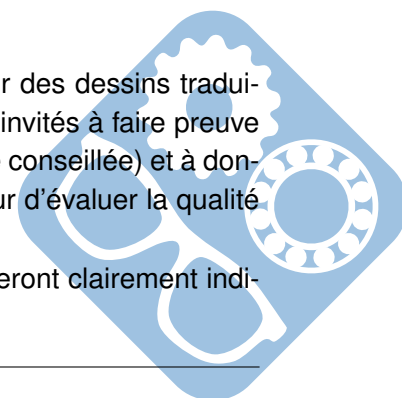


Figure 11 – Mise en page du calque à compléter

Pour des raisons d'encombrement, les vues sont interrompues, seules les extrémités du vérin électrique sont représentées afin de relier celui-ci au système existant.

Consignes spécifiques aux travaux graphiques Les candidats doivent fournir des dessins traduisant sans ambiguïté leurs intentions de conception. Pour cela, les candidats sont invités à faire preuve de rigueur dans leur tracé (en particulier, l'utilisation d'une règle ne pourra être que conseillée) et à donner toutes les précisions qu'ils jugeront pertinentes afin de permettre au correcteur d'évaluer la qualité de leurs solutions.

Les principales conditions fonctionnelles relatives aux liaisons représentées seront clairement indiquées en respectant les règles normalisées AFNOR.



Les éléments normalisés utilisés par le candidat autres que ceux fournis dans le sujet, seront dessinés approximativement en respectant au mieux leurs proportions.

Toute vue complémentaire est laissée à l'initiative du candidat.

Liaison Tige de vérin 4-Culbuteur 5 L'objectif est de réaliser une liaison pivot entre la tige du vérin électrique 4 et le culbuteur 5.

Pour cela une pièce intermédiaire appelée chape a été partiellement mise en place sur le dessin.

Données :

- Les formes du culbuteur existant sont conservées. Des usinages supplémentaires peuvent être ajoutés (perçage, taraudage, lamage...).
- La chape doit être en liaison encastrement démontable avec l'extrémité de la tige du vérin électrique.
- La liaison entre la chape et le culbuteur 5 est une liaison pivot réalisée à l'aide de deux paliers iglidur® J de référence JFM-2528-06 (voir annexe F).
- En position déverrouillée la tige du vérin est sortie d'environ 10mm. La tige du vérin doit pouvoir rentrer totalement.
- Aucun usinage supplémentaire n'est possible sur la tige du vérin.

Schéma de la solution technologique retenue :

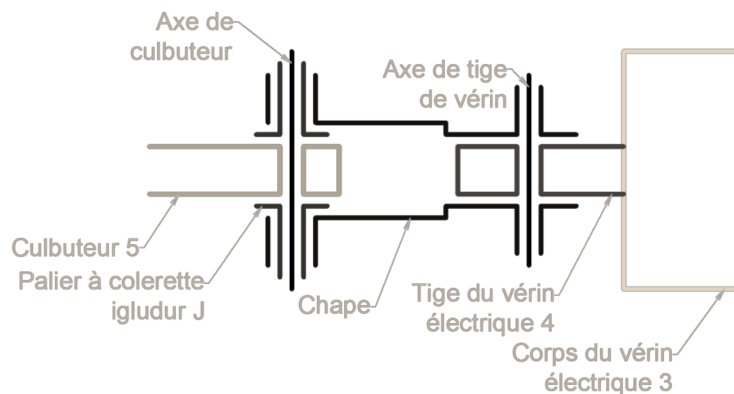


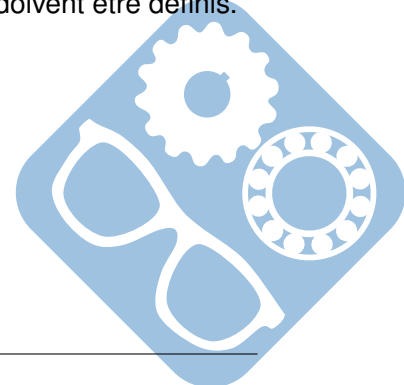
Figure 12 – Schéma de la solution technologique retenue pour la liaison vérin 4 / culbuteur 5

Question 19 Définir graphiquement votre proposition de solution en vue extérieure et en vue en coupe A-A (à l'échelle 1).

Sur la vue en coupe A-A, seules les arrêtes cachées permettant de montrer la possibilité du débattement angulaire seront représentées.

Les ajustements (normalisés ou non) sont à préciser.

Les arrêtes en translation des axes de tige de vérin et de culbuteur doivent être définis.



IV.2 Liaison Corps de vérin 3 – Socle

L'objectif est de réaliser une liaison linéaire annulaire entre le corps du vérin électrique 3 et le socle. Pour cela une pièce intermédiaire appelée noix a été partiellement mise en place sur le dessin.

Données :

- Le socle de fixation du corps du vérin reste identique au niveau des formes extérieures (Cylindre de révolution de diamètre 80mm). Sa partie supérieure permettant de réaliser la liaison linéaire annulaire entre le corps du vérin et le socle sera entièrement redéfinie,
- L'axe de la liaison linéaire annulaire est coplanaire à l'axe de la liaison pivot entre le vérin électrique et le culbuteur,
- La noix doit être en liaison complète démontable avec l'extrémité du corps vérin électrique,
- Aucun usinage supplémentaire n'est possible sur le corps du vérin,
- La noix sera liée au socle par l'intermédiaire d'une liaison rotule standard (voir annexe G),
- La liaison noix / rotule sera une liaison complète réglable axialement,
- La liaison rotule / socle sera une liaison pivot glissant avec un débattement axial de 1mm mini de chaque côté,
- Pour réaliser la liaison pivot glissant, une vis axe peut être utilisée (voir annexe G).

Schéma de la solution technologique retenue :

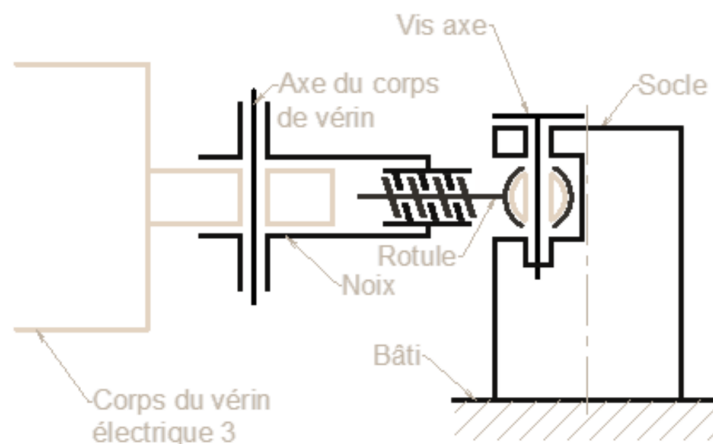
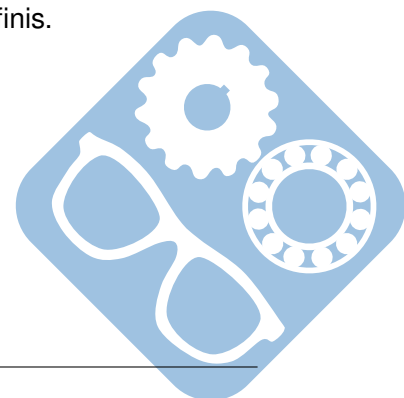


Figure 13 – Schéma de la solution technologique retenue pour la liaison corps de vérin 3/socle

- Question 20** Définir graphiquement votre proposition de solution en vue extérieure et en vue en coupe A-A. Sur la vue en coupe A-A, seules les arrêtes cachées permettant de montrer la possibilité du débattement angulaire seront représentées. Les ajustements (normalisés ou non) sont à préciser. Les arrêts en translation de l'axe du corps du vérin doivent être définis.

— Fin du sujet —



La figure ci-dessous représente la poupée mobile avec sa broche et deux outillages de soudage en position verrouillée.

La broche et la couronne à laquelle elle est fixée sont en liaison pivot d'axe O, \vec{z} par rapport au bâti.

La mobilité en rotation autour de O, \vec{z} est supprimée par le système de verrouillage quand il est actionné.

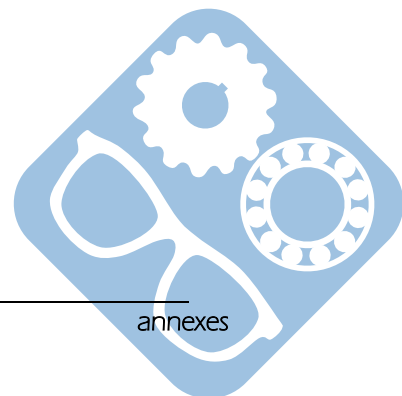
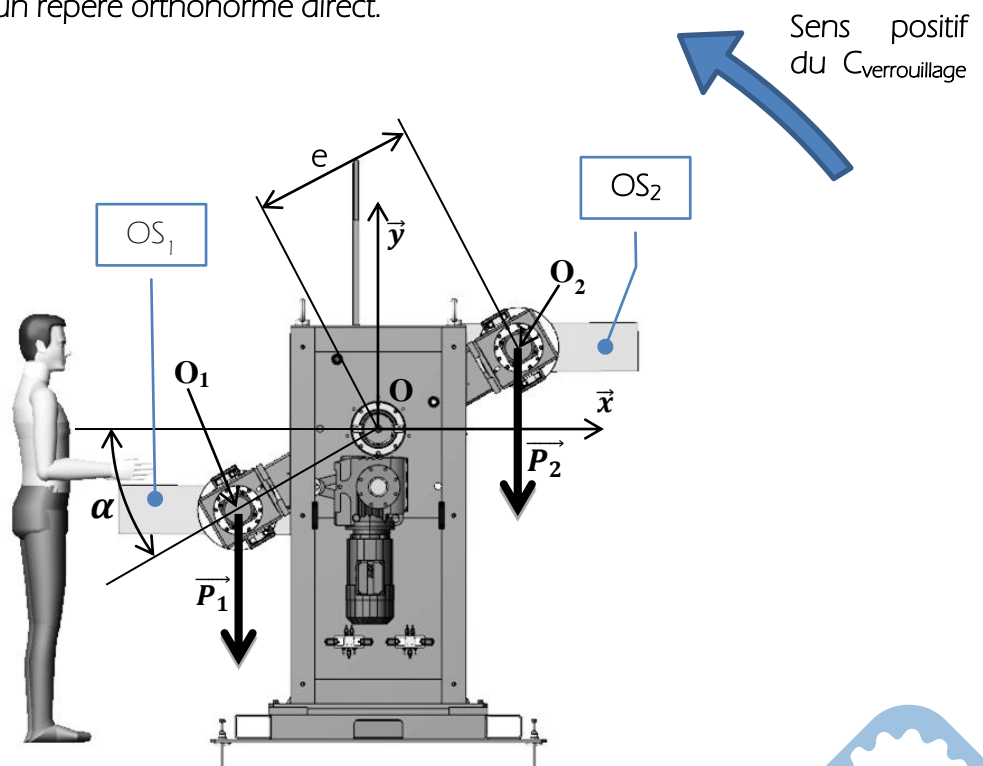
La position angulaire de la broche par rapport au bâti est définie par l'angle α .

Les outillages de soudage, OS_1 et OS_2 sont en liaison pivot d'axe O_1, \vec{z} et O_2, \vec{z} par rapport à la broche.

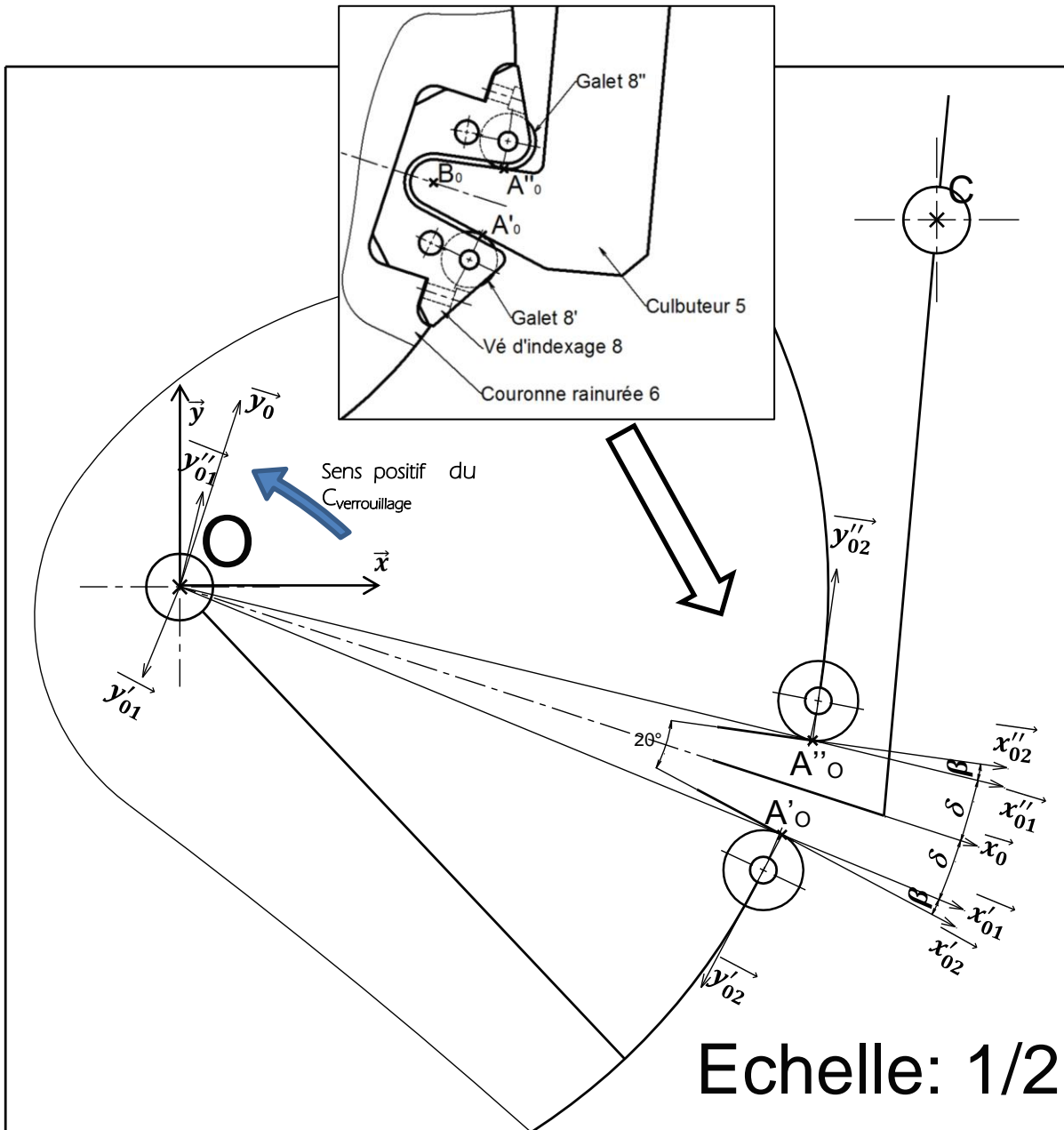
$$\|\vec{OO_1}\| = \|\vec{OO_2}\| = e$$

\vec{P}_1 et \vec{P}_2 représentent les poids des outillages OS_1 et OS_2 et des éventuelles pièces à souder PS_1 et PS_2 qui y sont bridées.

Le repère $(O, \vec{x}, \vec{y}, \vec{z})$ est un repère orthonormé direct.



Paramétrage du contact culbuteur/galets



L'angle entre les deux surfaces de contact entre le culbuteur et les galets est de 20°.

\vec{x}'_{01} est colinéaire à \vec{OA}'_0 et \vec{x}'_{02} est colinéaire à \vec{OA}''_0 .

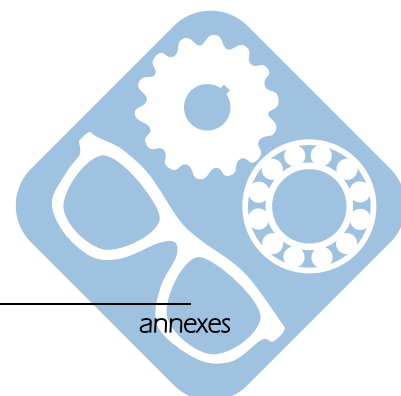
\vec{y}'_{02} et \vec{y}''_{02} sont les normales en A'_0 et A''_0 aux surfaces de contact culbuteur/galets.

On note :

δ , l'angle entre $(\vec{x}_0; \vec{x}'_{01}) = (\vec{x}_0; \vec{x}''_{01})$;

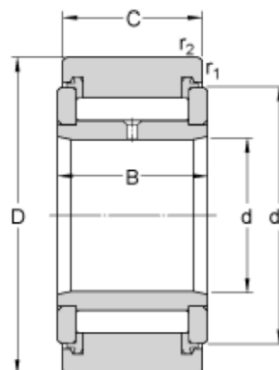
β , l'angle entre $(\vec{x}'_{01}; \vec{x}'_{02}) = (\vec{x}''_{01}; \vec{x}''_{02})$;

r , la distance telle que $r = \|\vec{OA}'_0\| = \|\vec{OA}''_0\|$.

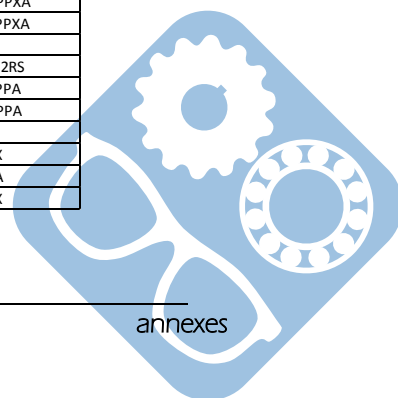




Pour le dimensionnement, si les galets sont soumis à des charges radiales et axiales, prendre en compte les charges de base. S'ils ne sont soumis qu'à des charges purement radiales, prendre en compte les charges radiales maximales admissibles.



Dimensions principales				Charges de base		Limite de fatigue	Charges radiales maximales admissibles		Désignation
				dynamique	statique		dynamique	statique	
D	d	C	B	C	C ₀	P _u	F _{r,max}	F _{R,max}	
mm	mm	mm	mm	kN	kN	kN	kN	kN	
16	5	11	12	3.14	3.2	0.345	2.9	4.15	NATR5X
16	5	11	12	4.73	6.55	0.72	4.05	5.7	NATV5PPXA
16	5	11	12	3.14	3.2	0.345	2.9	4.15	NATR5PPXA
16	5	11	12	3.14	3.2	0.345	2.9	4.15	NATR5
16	5	11	12	3.14	3.2	0.345	2.9	4.15	NATR5PPA
16	5	11	12	4.73	6.55	0.72	4.05	5.7	NATV5
16	5	11	12	4.73	6.55	0.72	4.05	5.7	NATV5PPA
19	6	11	12	3.47	3.8	0.415	3.8	5.5	NATR6X
19	6	11	12	5.28	8	0.88	5.1	7.35	NATV6PPA
19	6	11	12	3.47	3.8	0.415	3.8	5.5	NATR6
19	6	11	12	3.47	3.8	0.415	3.8	5.5	NATR6PPXA
19	6	11	12	5.28	8	0.88	5.1	7.35	NATV6
19	6	11	12	5.28	8	0.88	5.1	7.35	NATV6PPXA
19	6	11	12	3.47	3.8	0.415	3.8	5.5	NATR6PPA
24	8	14	15	5.28	6.1	0.695	5.2	7.35	NATR8PPXA
24	8	14	15	7.48	11.4	1.32	7.35	10.4	NATV8PPA
24	8	14	15	7.48	11.4	1.32	7.35	10.4	NATV8PPXA
24	8	14	15	7.48	11.4	1.32	7.35	10.4	NATV8
24	8	14	15	5.28	6.1	0.695	5.2	7.35	NATR8
24	8	14	15	5.28	6.1	0.695	5.2	7.35	NATR8X
24	8	14	15	5.28	6.1	0.695	5.2	7.35	NATR8PPA
30	10	14	15	6.44	8	0.88	7.8	11.2	NATR10PPA
30	10	14	15	8.97	14.6	1.66	11	15.6	NATV10PPA
30	10	14	15	8.97	14.6	1.66	11	15.6	NATV10
30	10	14	15	6.44	8	0.88	7.8	11.2	NATR10PPXA
30	10	14	15	6.44	8	0.88	7.8	11.2	NATR10X
30	10	14	15	8.97	14.6	1.66	11	15.6	NATV10PPXA
30	10	14	15	6.44	8	0.88	7.8	11.2	NATR10
32	12	14	15	6.6	8.5	0.95	7.65	10.8	NATR12X
32	12	14	15	6.6	8.5	0.95	7.65	10.8	NATR12PPA
32	12	14	15	9.35	15.3	1.76	10.6	15	NATV12PPXA
32	12	14	15	9.35	15.3	1.76	10.6	15	NATV12PPA
32	12	14	15	6.6	8.5	0.95	7.65	10.8	NATR12PPXA
32	12	14	15	9.35	15.3	1.76	10.6	15	NATV12
32	12	14	15	6.6	8.5	0.95	7.65	10.8	NATR12
35	15	18	19	12.3	23.2	2.7	14.6	20.8	NATV15PPXA
35	15	18	19	9.52	13.7	1.56	11.4	16.3	NATR15PPXA
35	15	18	19	12.3	23.2	2.7	14.6	20.8	NATV15
35	15	18	19	11.9	11.4	1.2	8.65	12.5	PWTR15.2RS
35	15	18	19	9.52	13.7	1.56	11.4	16.3	NATR15PPA
35	15	18	19	12.3	23.2	2.7	14.6	20.8	NATV15PPA
35	15	18	19	9.52	13.7	1.56	11.4	16.3	NATR15
35	15	18	19	16.8	17.6	2	8.65	12.2	NUTR15X
35	15	18	19	16.8	17.6	2	8.65	12.2	NUTR15A
35	15	18	19	9.52	13.7	1.56	11.4	16.3	NATR15X





Linear Motion. Optimized.™

Electrak 10

12, 24 et 36 Vcc - charge jusqu'à 6800 N

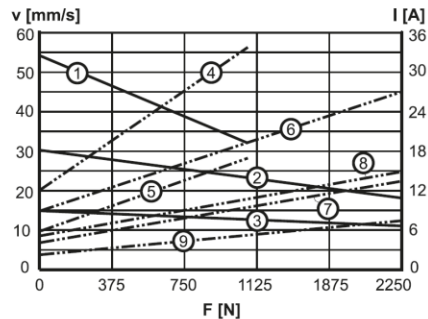


Caractéristiques techniques

Paramètre		Electrak 10
Charge maximum, dynamique/statique [N]	D • • -05A5 (vis Acmé)	1100/11350
	D • • -10A5 (vis Acmé)	2250/11350
	D • • -20A5 (vis Acmé)	2250/11350
	D • • -05B5 (vis à billes)	2250/18000
	D • • -10B5 (vis à billes)	4500/18000
	D • • -20B5 (vis à billes)	4500/18000
	D • • -21B5 (vis à billes)	6800/18000
	Vitesse, sans charge/à charge maximum [mm/s]	D • • -05A5 (vis Acmé)
D • • -10A5 (vis Acmé)		30/18
D • • -20A5 (vis Acmé)		15/12
D • • -05B5 (vis à billes)		61/37
D • • -10B5 (vis à billes)		30/19
D • • -20B5 (vis à billes)		15/12
D • • -21B5 (vis à billes)		15/11
Tensions d'entrée disponibles [Vcc]		
Longueurs de course standard [pouce]		4, 6, 8, 10, 12, 14, 16, 18, 20, 24

Schémas des performances

Modèles à vis Acmé
Vitesse et courant vs. charge

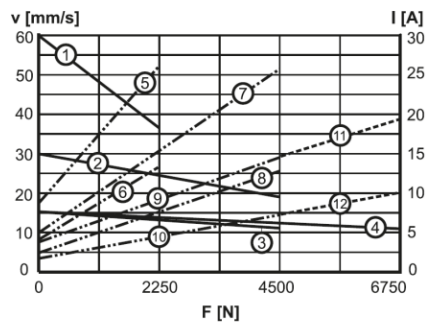


V : vitesse
I : courant
F : charge

1 : vitesse D • • -05A5
2 : vitesse D • • -10A5
3 : vitesse D • • -20A5

4 : courant 12 Vcc, D12-05A5
5 : courant 24 Vcc, D24-05A5
6 : courant 12 Vcc, D12-10A5
7 : courant 24 Vcc, D24-10A5
8 : courant 12 Vcc, D12-20A5
9 : courant 24 Vcc, D24-20A5

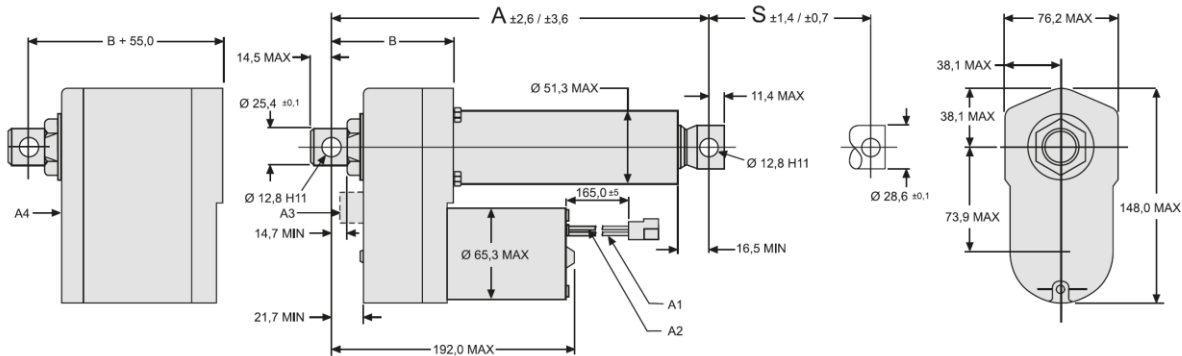
Modèles à vis à billes
Vitesse et courant vs. charge



V : vitesse
I : courant
F : charge

1 : vitesse D • • -05B5
2 : vitesse D • • -10B5
3 : vitesse D • • -20B5
4 : vitesse D • • -21B5

5 : courant 12 Vcc, D12-05B5
6 : courant 24 Vcc, D24-05B5
7 : courant 12 Vcc, D12-10B5
8 : courant 24 Vcc, D24-10B5
9 : courant 12 Vcc, D12-20B5
10 : courant 24 Vcc, D24-20B5
11 : courant 12 Vcc, D12-21B5
12 : courant 24 Vcc, D24-21B5



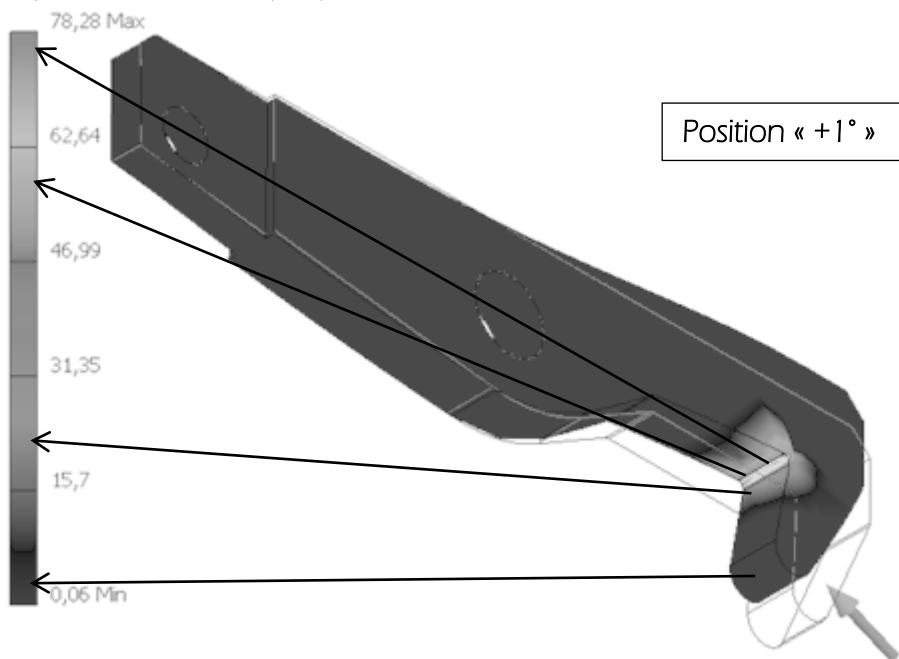
S : course, tolérance vis Acmé/à billes
A : longueur rétractée, tolérance vis Acmé/à billes
A1 : fil noir
A2 : fil rouge
A3 : entrée commande manuelle (en option)
A4 : dimensions du boîtier pour l'option potentiomètre

Course (S)	[pouce]	[mm]	4 (101,6)	6 (152,4)	8 (203,2)	10 (254,0)	12 (304,8)	14 (355,6)	16 (406,4)	18 (457,2)	20 (508,0)	24 (609,6)
Longueur rétractée, modèles à vis Acmé (A)	[mm]		262,3	313,1	363,9	414,7	465,5	567,1	617,9	668,7	719,5	821,1
Longueur rétractée, modèles à vis à billes (A)	[mm]		302,3	353,1	403,9	454,7	505,5	607,1	657,9	708,7	759,5	861,1

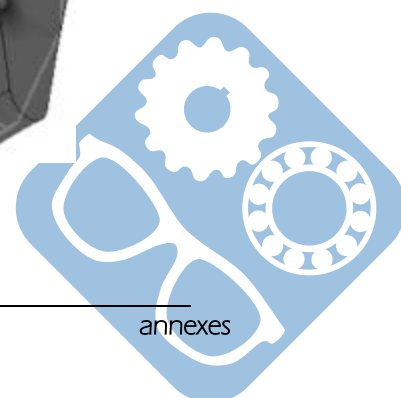
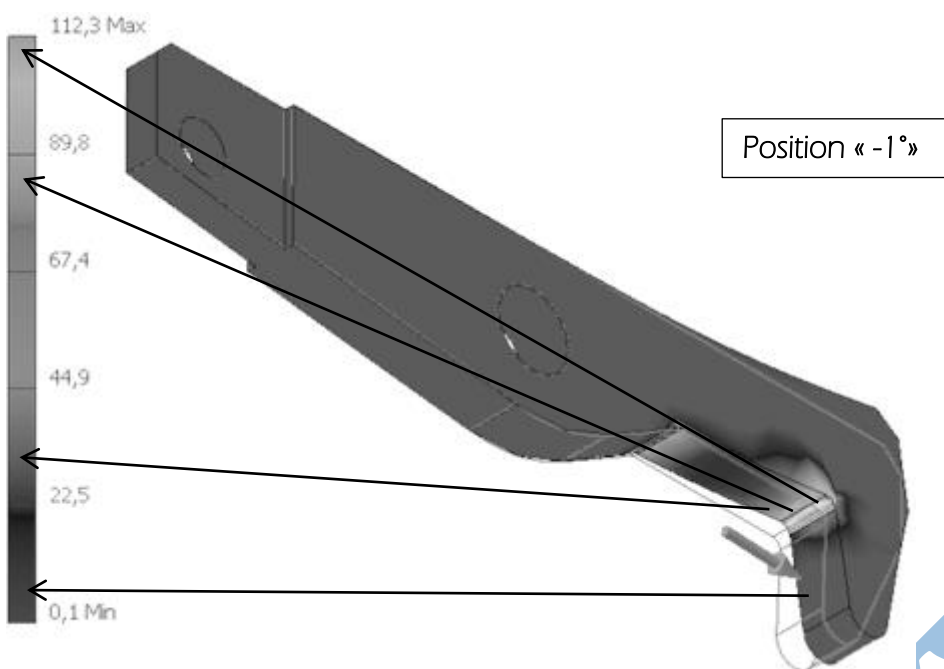
Répartition des contraintes dans le culbuteur

Répartition des contraintes dans le culbuteur pour les deux positions les plus contraignantes.

Contrainte normale équivalente de Von Mises(MPa)

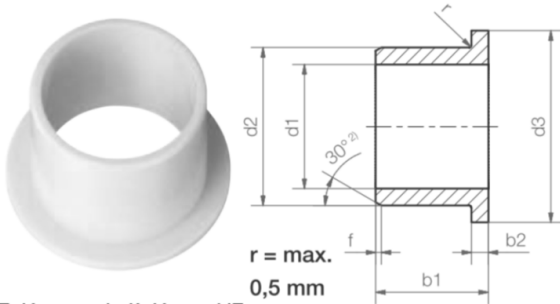


Contrainte normale équivalente de Von Mises(MPa)



iglidur® J | Gamme de produits
Paliers à collerette (forme F)

Extrait de la documentation technique:
 "iglidur® J : L'endurant très polyvalent"



Tolérance de l'alésage $H7$
 Tolérance de l'arbre $h9$

²⁾ Si les parois sont < 1 mm : chanfrein = 20°

Chanfrein en fonction du d1

d1 [mm] :	Ø 1-6	Ø 6-12	Ø 12-30	Ø > 30
f [mm] :	0,3	0,5	0,8	1,2

Cotes [mm]

d1	To- lérance ³⁾ d1	d2	d3 d13	b1 h13	b2 -0,14	Référence
25,0		28,0	35,0	6,0	1,5	JFM-2528-06
25,0		28,0	35,0	11,5	1,5	JFM-2528-11
25,0		28,0	35,0	12,0	1,5	JFM-2528-12
25,0	+0,040	28,0	35,0	14,5	1,5	JFM-2528-14.5
25,0	+0,124	28,0	35,0	21,5	1,5	JFM-2528-21
25,0		28,0	39,0	5,0	1,5	JFM-252839-05
25,0		28,0	39,0	7,5	1,5	JFM-252839-075
25,0	+0,065	32,0	38,0	20,0	4,0	JFM-2532-20
25,0	+0,195	32,0	38,0	25,0	4,0	JFM-2532-25

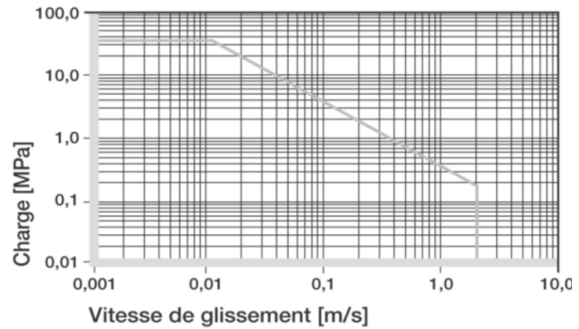
³⁾ Après emmanchement.



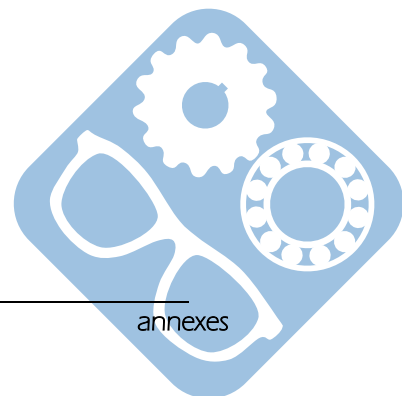
Constitution de la référence

Type	Cotes [mm]
J F M-0304-03	
Matériau iglidur®	
Forme F	
Métrique	
Ø intérieur d1	
Ø extérieur d2	
Longueur totale b1	

Tableau 01 : Propriétés du matériau



Graphique 01 : Facteurs p x v admissibles des paliers en iglidur® J avec une épaisseur de paroi de 1 mm, en fonctionnement à sec avec un arbre en acier, à +20 °C, montés dans un alésage en acier



Vis rectifiée et embout à rotule (documents constructeur)

07534 Vis rectifiée à épaulement similaire DIN ISO 7379



Description

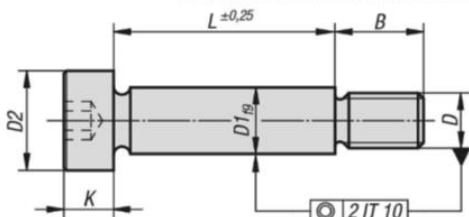
Extrait de la documentation technique: "Norelem"



Matière :
Inox (A 2).

Finition :
Classe de résistance 12.9, bruni. Diamètre ajusté rectifié. Acier inoxydable naturel ou acier bruni.

Nota :
Les vis rectifiées à épaulement offrent plus de possibilités que les vis habituelles. Elles servent d'éléments de construction pour des applications multiples. Elles représentent souvent une solution économique en simplifiant la conception et créant un effet de rationalisation déterminant.



Référence : 07543 – 1 X
D1

Exemple : 07543 – 108X20

Dimensions

D1	D	D2	B	K	SW	L disponibles
4	M3	7	7	3	2	6-8-10-16-20
5	M4	9	8	4	2.5	8-10-16-20-30-40
6	M5	10	9,5	4,5	3	16-20-25-30-40-50-60
8	M6	13	11	5,5	4	16-20-25-30-40-50-60
10	M8	16	13	7	5	16-20-25-30-40-50-60-70-80
12	M10	18	16	9	6	16-20-25-30-40-50-60-70-80-90-100
16	M12	24	18	11	8	30-40-50-60-70-80-90-100-120
20	M16	30	22	14	10	30-40-50-60-70-80-90-100-120

27629 Embout fileté à rotule sur palier lisse en Inox

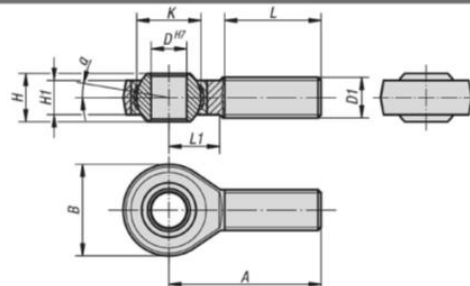


Description

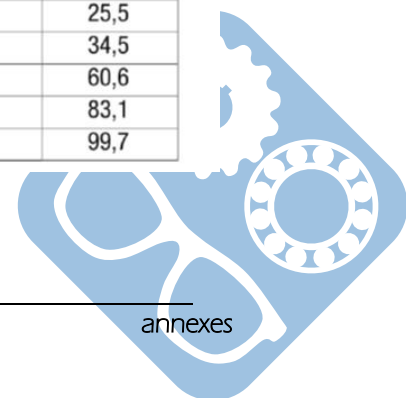
Matière :
Corps : Inox 1.4057, forgé.
Rotule : Inox 1.4034 trempé et rectifié.
Coquille de coussinet : Inox 1.4571.

Finition :
Poli.

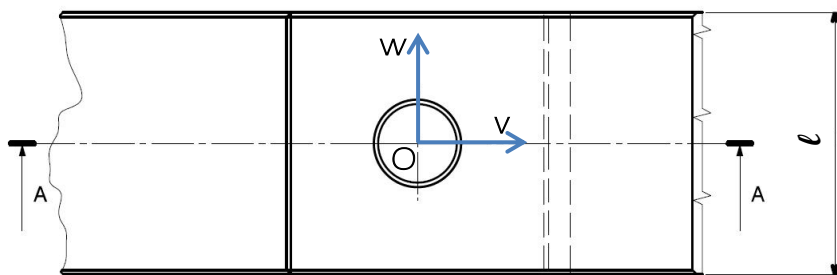
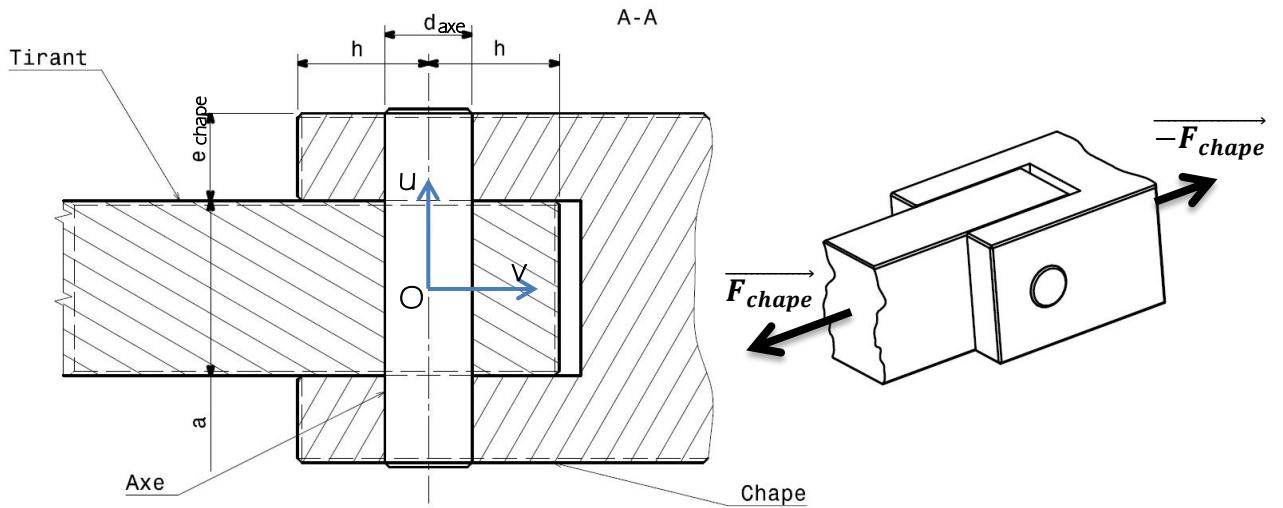
Nota :
Le palier lisse des embouts à rotule ne nécessite aucun entretien spécifique.
Les cotes de raccordement sont conformes à la norme DIN 648, série KA.



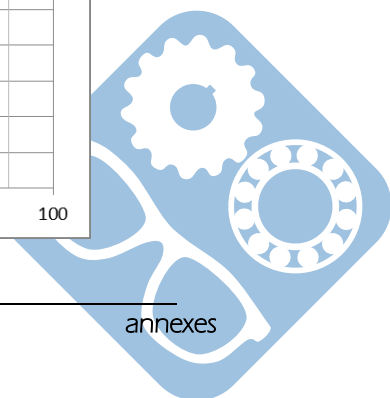
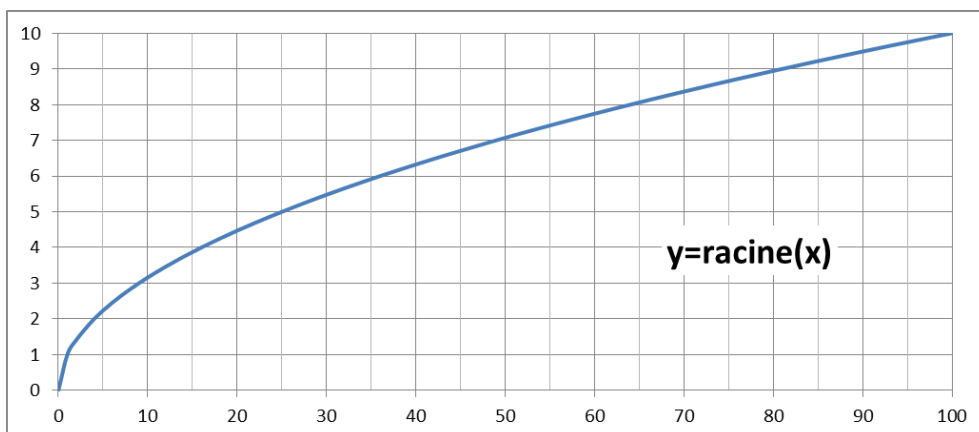
Référence filetage à droite	Référence filetage à gauche	D	D1	A	B	H	H1	K	L	L1	α	Charge de base dynamique kN	Charge de base statique kN
27629-05	27629-051	5	M5	33	18	8	6	11,11	20	9	13°	7,5	6,2
27629-06	27629-061	6	M6	36	20	9	6,75	12,7	22	12	13°	9,3	8,8
27629-08	27629-081	8	M8	42	24	12	9	15,87	25	15	13°	16,7	16,1
27629-10	27629-101	10	M10	48	28	14	10,5	19,05	29	15	13°	23,4	25,5
27629-12	27629-121	12	M12	54	32	16	12	22,22	33	19	13°	32	34,5
27629-16	27629-161	16	M16	66	42	21	15	28,57	40	22	15°	52,7	60,6
27629-20	27629-201	20	M20x1,5	78	50	25	18	34,92	47	28	15°	78,1	83,1
27629-22	27629-221	22	M22x1,5	84	54	28	20	38,1	51	26	15°	97,2	99,7



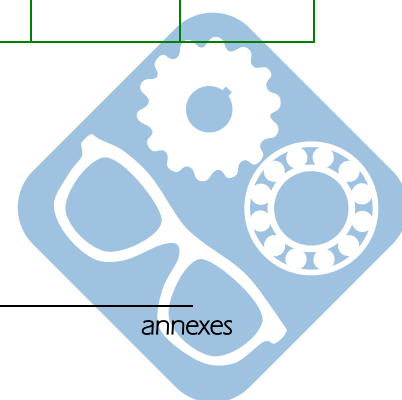
Les principaux paramètres géométriques sont définis sur la figure ci-dessous



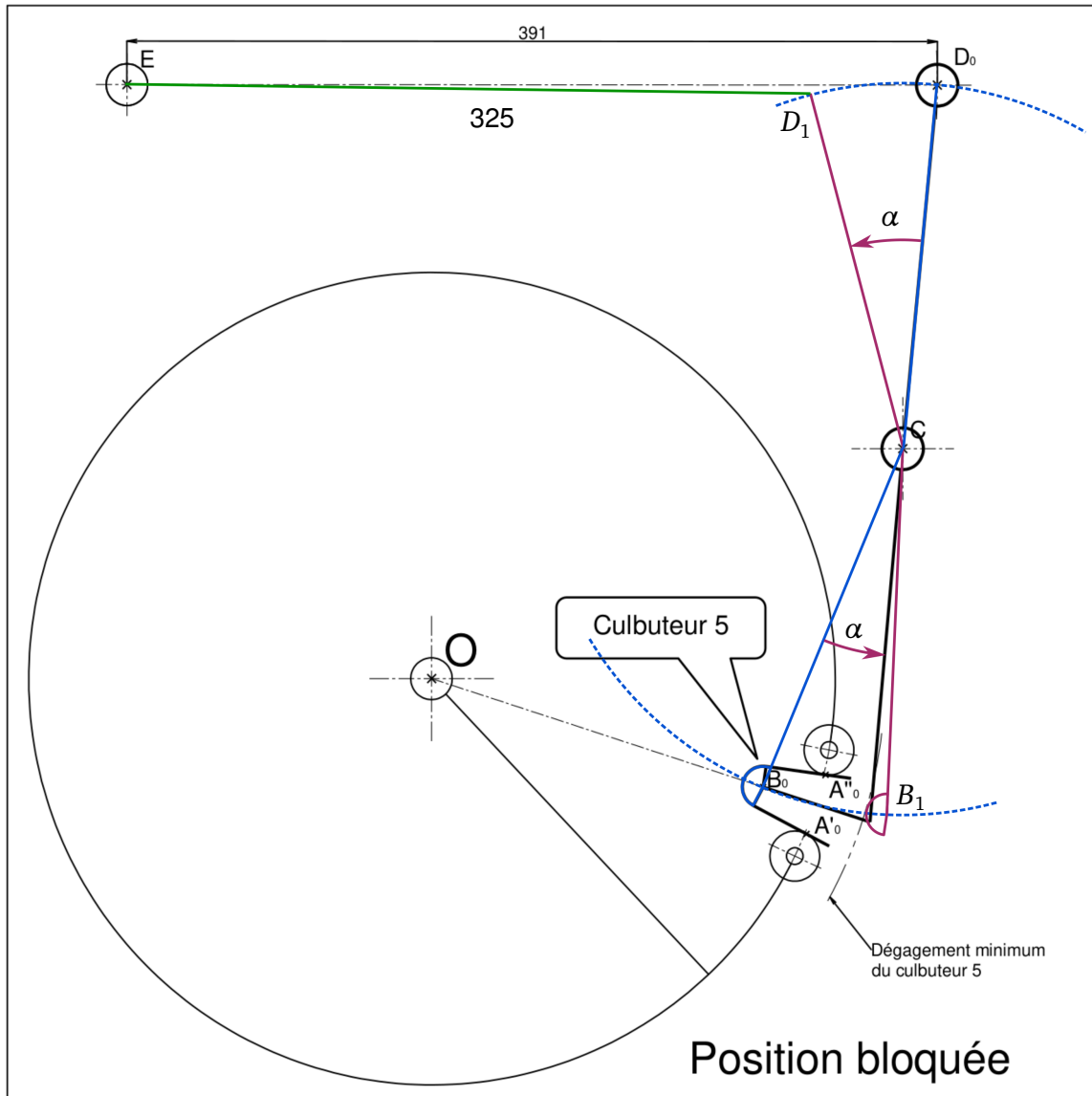
$$\vec{F}_{chape} = F_{chape} \cdot \vec{v}$$



Notation	Désignation	valeur	unité
L	Longueur du vérin		mm
C	Course du vérin		mm
F	Force développée par le vérin		N
d	Déplacement de la tige du vérin		mm
v	Vitesse de déplacement de la tige du vérin / corps du vérin		mm.s-1
t	Temps		s
M_{os_max}	Masse maximale d'un outillage de soudage	100	kg
M_{PS_max}	Masse maximale d'une pièce à souder	200	kg
e	Excentration des axes de rotation des outillages	750	mm
α	Angle définissant la position de verrouillage	30	°
g	Accélération de la pesanteur	10	m.s-2
C_{verrouillage}	Couple de verrouillage de la broche		Nm
r	Distance entre l'axe de rotation de la broche et les points de contact galet/culbuteur	200	mm
h	Dimension caractéristique d'une chape générique		mm
a	Epaisseur de la pièce mâle d'une chape générique		mm
ℓ	Largeur totale d'une chape générique		mm
d_{axe}	Diamètre de l'axe d'une chape générique		mm
e_{chape}	Dimension caractéristique d'une chape générique		mm
F_{chape}	Effort dans la chape	24000	N
R_{e_tirant}	Limite élastique du matériau du tirant	240	MPa
R_{g_axe}	Limite à la rupture par cisaillement du matériau de l'axe	120	MPa
P_{adm_axe}	Pression admissible au matage de l'axe	90	MPa
K_t	Coefficient de concentration de contrainte		



Question 1:



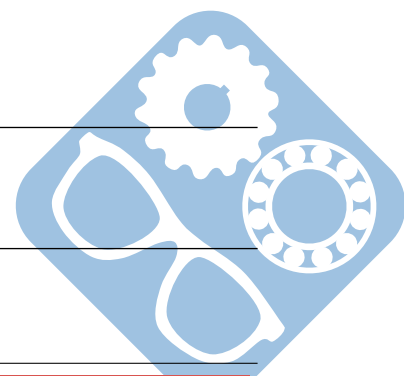
Question 2:

- $L_{max} = 391\text{mm}$,
- $L_{min} = 325\text{mm}$ (mesuré sur la figure précédente),
- $C_{min} = 66\text{mm}$

Question 3:

$$C_{verrouillage} = (\overrightarrow{OO_1} \wedge \vec{P}_1 + \overrightarrow{OO_2} \wedge \vec{P}_2) \cdot \vec{z} = e \cdot \cos\alpha \cdot (\vec{P}_1 - \vec{P}_2)$$

Question 4:



OS1	OS2	PS1	PS2	$\ \vec{P}_1\ $ (N)	$\ \vec{P}_2\ $ (N)	$ C_{\text{verrouillage}} $ (N.m)	Signe de $C_{\text{verrouillage}}$ (+, - ou sans objet)
non monté	non monté			0	0	0	sans objet
monté	non monté	non monté		1000	0	653	+
monté	non monté	monté		3000	0	$1,96 \cdot 10^3$	+
monté	monté	non monté	non monté	1000	1000	0	sans objet
monté	monté	monté	non monté	3000	1000	$1,31 \cdot 10^3$	+
monté	monté	monté	monté	3000	3000	0	sans objet
non monté	monté		monté	0	3000	$1,96 \cdot 10^3$	-

Question 5:

- Sens positif : $|C_{\text{verrouillage}}|_{\text{max}} = 1.96 \cdot 10^3 \text{ N.m}$,
- Sens négatif : $|C_{\text{verrouillage}}|_{\text{max}} = 1.96 \cdot 10^3 \text{ N.m}$.

Question 6:

Il est le plus utilisé en phase de réglage car c'est dans ce cas là qu'il n'y a qu'un seul outillage et une seule pièce.

Question 7:

Il s'agit du Théorème du Moment Statique appliqué en O et projeté sur \vec{z} .

Question 8:

Sens du couple de verrouillage	Galet chargé	Expression de l'effort maximal exercés par le culbuteur 5 sur les galets 8' et 8''
Positif (sens $+\vec{z}$)	<input checked="" type="checkbox"/> 8' ou <input type="checkbox"/> 8''	$\ \vec{A}'_{5/8'}\ = \frac{ C_{\text{verrouillage}} _{\text{max}}}{r \cdot \cos\beta}$
Négatif (sens $-\vec{z}$)	<input type="checkbox"/> 8' ou <input checked="" type="checkbox"/> 8''	$\ \vec{A}''_{5/8''}\ = \frac{ C_{\text{verrouillage}} _{\text{max}}}{r \cdot \cos\beta}$

P.F.S. en O et en projection sur \vec{z} : $|C_{\text{verrouillage}}|_{\text{max}} + \left(\vec{OA}'_0 \wedge \|\vec{A}'_{5/8'}\|_{\text{max}} \cdot \vec{y}'_{02} \right) \cdot \vec{z} = 0$, donc
 $|C_{\text{verrouillage}}|_{\text{max}} = r \cdot \|\vec{A}'_{5/8'}\|_{\text{max}} \cdot \cos\beta$.
 Il en va de même pour le couple négatif.

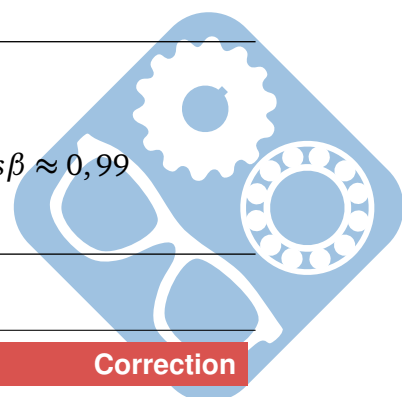
Question 9:

$$Fr_{B_{\text{max}}} = \|\vec{A}'_{5/8'}\|_{\text{max}} = \|\vec{A}''_{5/8''}\|_{\text{max}} = \frac{|C_{\text{verrouillage}}|_{\text{max}}}{r \cdot \cos\beta} = \frac{2000}{0,2 \cdot \cos\beta}$$

Comme $2 \cdot \beta + 2 \cdot \delta = 20^\circ$, donc $\beta + \delta = 10^\circ$ et $\beta < 10^\circ$, on retient ainsi $\cos\beta \approx 0,99$

$$Fr_{B_{\text{max}}} \approx \frac{2000}{0,2 \cdot 0,99} \approx 10,1 \cdot 10^3 \text{ N}$$

Question 10:



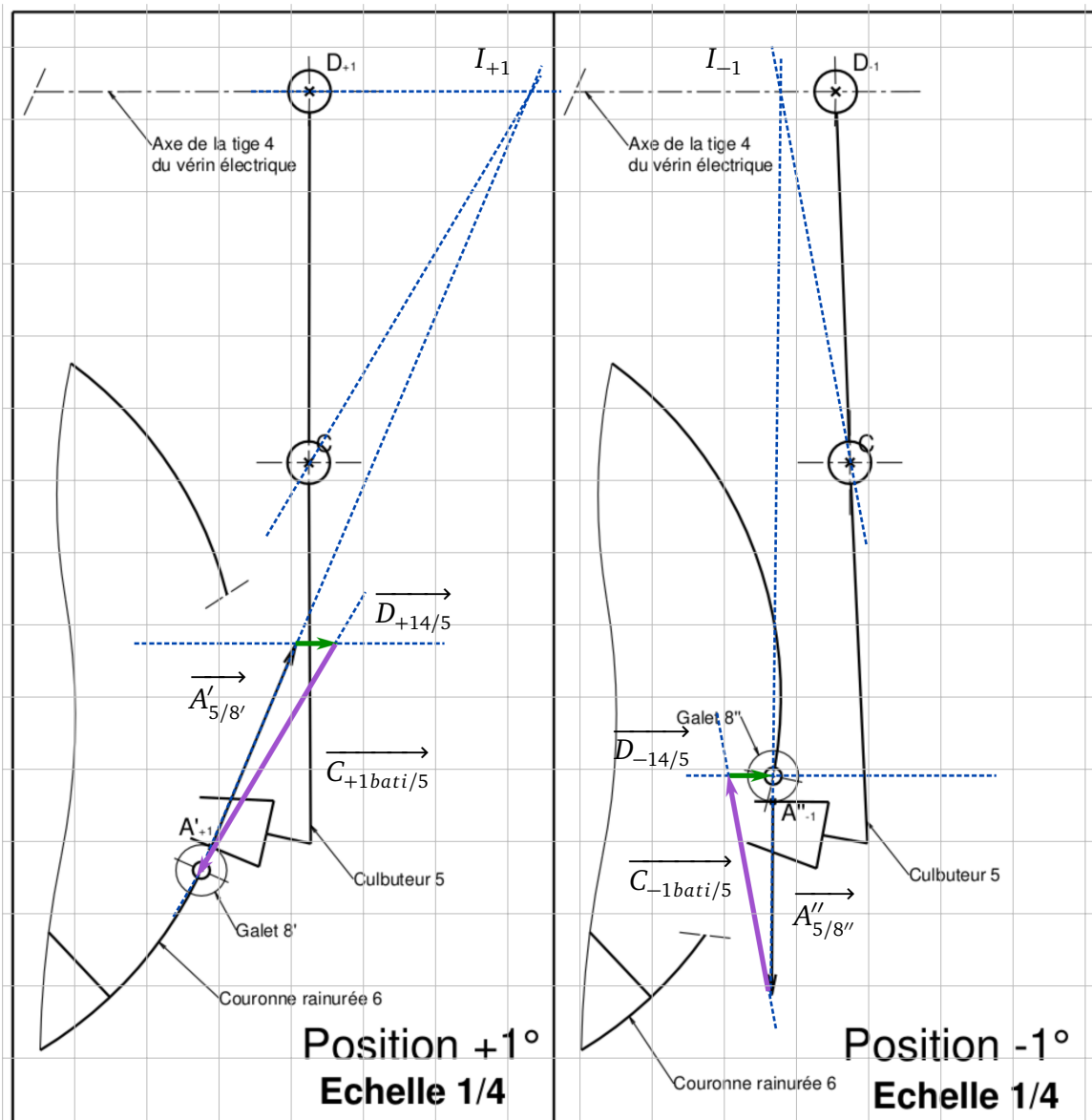
Désignation : NATV8PPA

Question 11:

Le culbuteur est soumis à 3 actions mécaniques :

- $\vec{A}'_{+18'/5}$
 - Point d'application : A'_{+1}
 - Direction : perpendiculaire au culbuteur
 - Norme : connue
- $\vec{D}_{+14/5}$
 - Point d'application : D_{+1}
 - Direction : axe de la tige 4
 - Norme : inconnue
- $\vec{C}_{+1bati/5}$
 - Point d'application : C
 - Direction : inconnue
 - Norme : inconnue

Question 12:



Question 13:

$$F_{\text{verin max}} = \left\| \overrightarrow{D_{4/5}} \right\| \approx \frac{1}{5} \left\| \overrightarrow{A''_{5/8''}} \right\|_{\text{max}} \approx 2000N$$

Le vérin fonctionne en poussant.

Question 14:

Famille de vérin	Référence	Vitesse de déplacement à vide (mm.s ⁻¹)	Vitesse de déplacement sous charge moyenne (mm.s ⁻¹)
Acme	D ● ● -10A5	30	23
Vis à billes	D ● ● -05B5	60	48

Question 15:

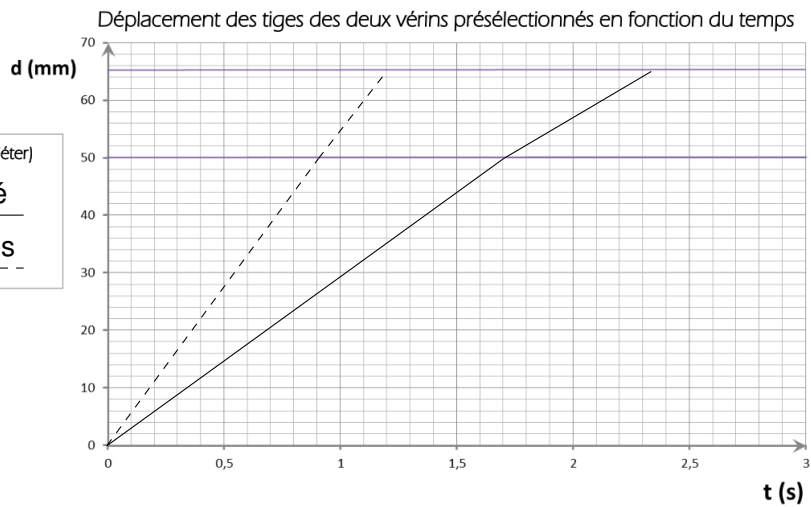
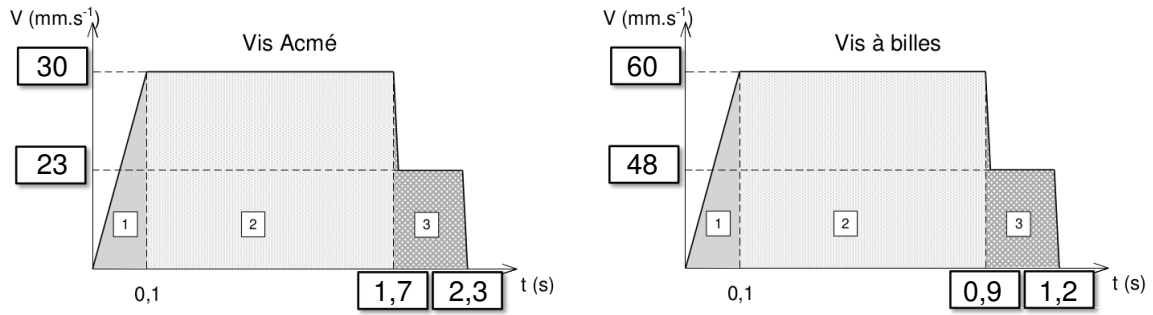
$$d = \frac{1}{2} \cdot \frac{V_{\text{max}}}{\delta} \cdot t^2$$

Question 16:

On a :

- $d_1 = \frac{1}{2} \cdot V_{\text{max}} \cdot 0,1$,
- $d_2 = V_{\text{max}} \cdot (t_2 - 0,1)$,
- $d_1 + d_2 = 50mm$
- $t_2 = 0,1 + \frac{50-d_1}{V_{\text{max}}}$
- $t_3 = t_2 + \frac{15}{V_{\text{charge}}}$

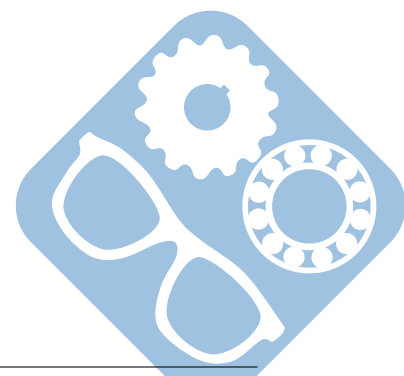
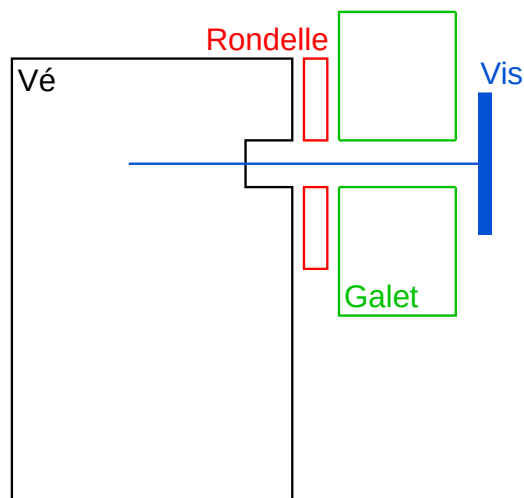
	Vis acmé	Vis à billes
d_1	$\frac{1}{2} \cdot 30 \cdot 0,1 = 1,5$	$\frac{1}{2} \cdot 60 \cdot 0,1 = 3$
t_2	$0,1 + \frac{50-1,5}{30} = 0,1 + \frac{48,5}{30} \approx 0,1 + \frac{48}{30} \approx 1,7$	$0,1 + \frac{50-3}{60} = 0,1 + \frac{47}{60} \approx 0,1 + \frac{48}{60} \approx 0,9$
t_3	$t_2 + \frac{15}{V_{\text{charge}}} \approx 1,7 + \frac{15}{23} \approx 1,7 + \frac{5}{8} \approx 2,325$	$t_3 = t_2 + \frac{15}{V_{\text{charge}}} \approx 0,9 + \frac{15}{48} \approx 0,9 + \frac{15}{50} \approx 1,2$

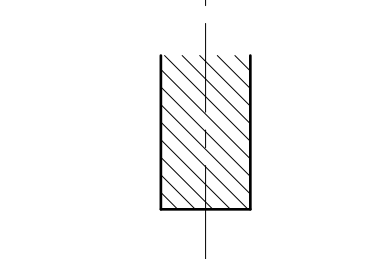
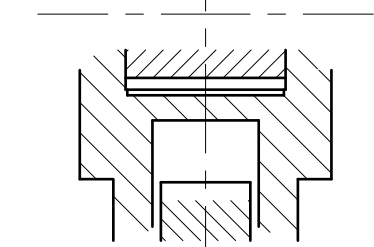
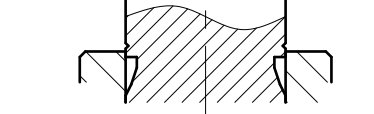
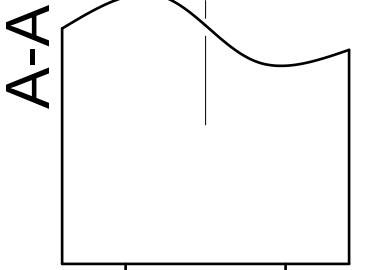
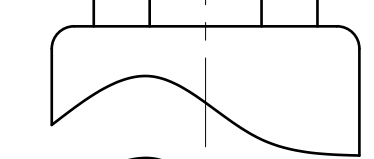
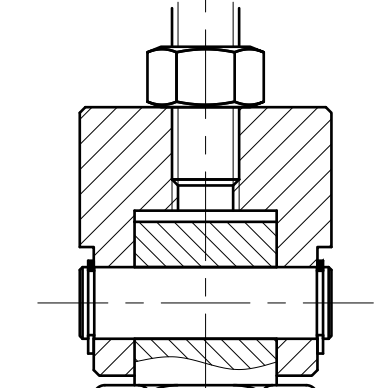
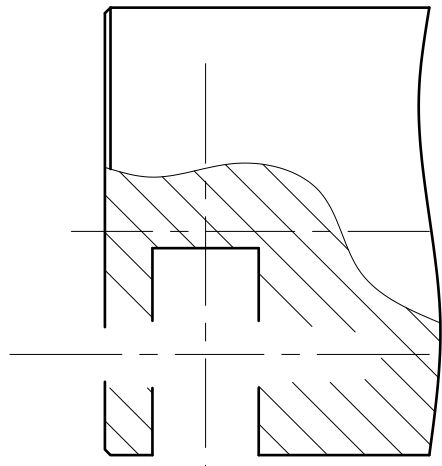


Question 17:

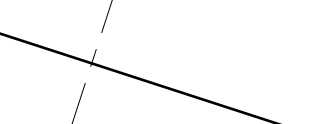
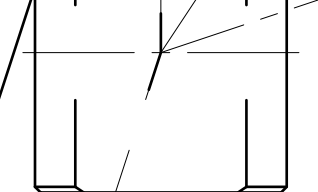
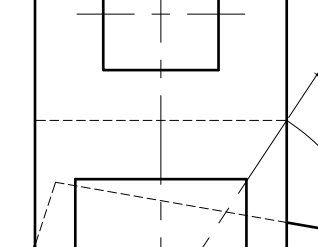
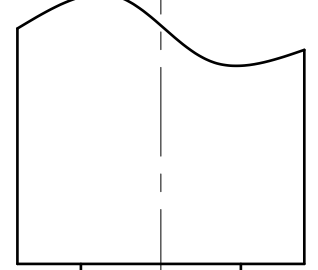
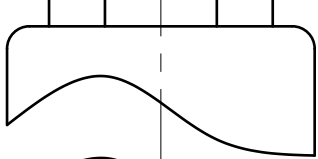
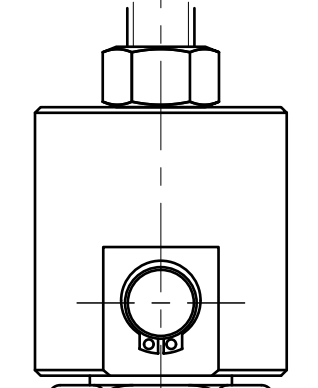
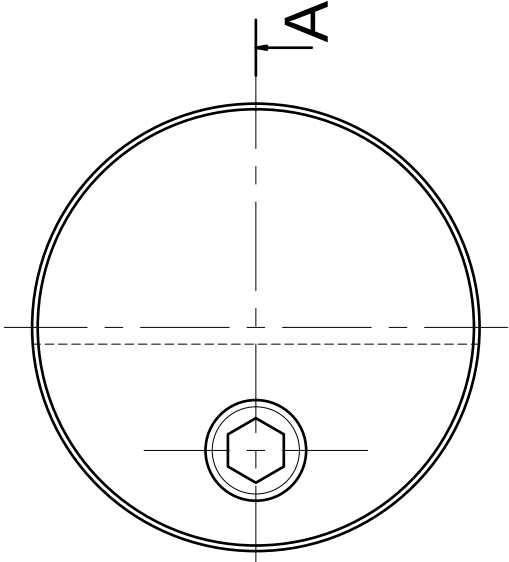
Le vérin à bille Acmé est trop lent, le vérin à billes $D \bullet \bullet - 05B5$ convient.

Question 18:

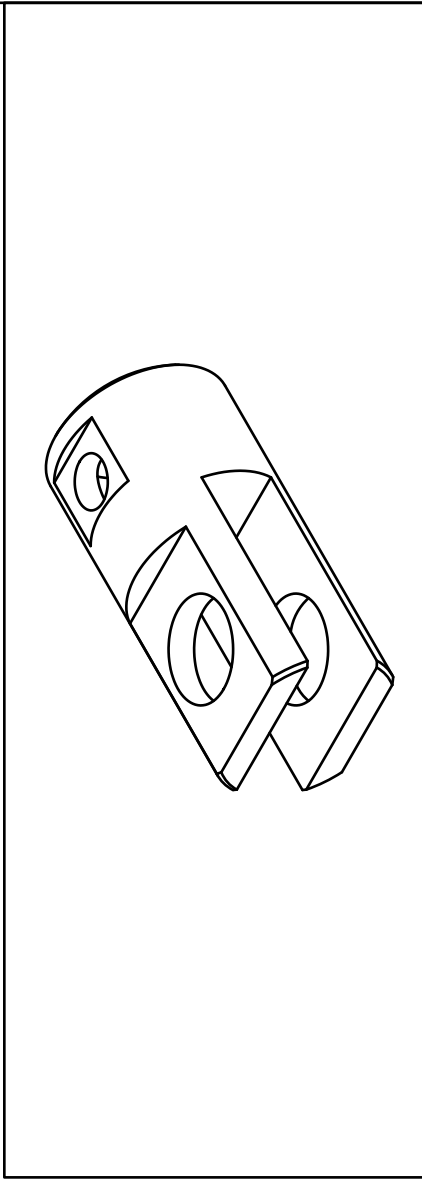




A-A



A



38°

