

# DS 05- Scie sauteuse

PTSI

Samedi 25 janvier 2025

## Table des matières

- I Exercice de cours
- II La scie sauteuse
- III Motoreducteur

2

3

5

# Scie sauteuse

## I Exercice de cours

**Question 1 :** Écrire une relation de champs de vecteurs vitesse (Varignon), dans le mouvement de 1/0, entre les points A et B.

**Question 2 :** Écrire le torseur d'une liaison pivot d'axe  $(A, \vec{x})$  en ligne et en colonne dans la base  $(\vec{x}, \vec{y}, \vec{z})$ .

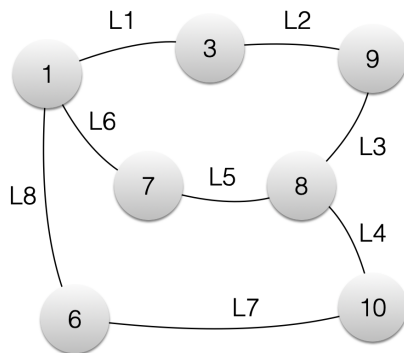


FIGURE 1 – Graphe de liaisons

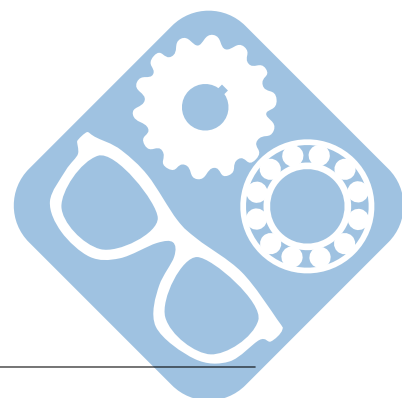
Soit le graphe des liaisons suivant :

- $L_1$  : encastrement,
- $L_2$  : pivot d'axe  $(E, \vec{z})$ ,
- $L_3$  : pivot d'axe  $(D, \vec{z})$ ,
- $L_4$  : pivot d'axe  $(F, \vec{z})$ ,
- $L_5$  : pivot d'axe  $(C, \vec{z})$ ,
- $L_6$  : pivot d'axe  $(B, \vec{z})$ ,
- $L_7$  : pivot d'axe  $(G, \vec{z})$ ,
- $L_8$  : pivot d'axe  $(H, \vec{z})$ .

**Question 3 :** À l'aide de compositions des vitesses, écrire de 2 façons différentes  $\overrightarrow{V_{C \in 3/1}}$ .

**Question 4 :** À l'aide de compositions des vitesses de rotation, écrire de 2 façons différentes  $\overrightarrow{\Omega_{3/1}}$ .

**Question 5 :** À l'aide de compositions des torseurs, écrire de 2 façons différentes  $\{V_{3/1}\}$ .



## II La scie sauteuse

On étudie ici une scie sauteuse dont le dessin de définition est donné dans le document réponse.

Le graphe de liaison et le schéma cinématique sont donnés sur les figures 2 et 3.

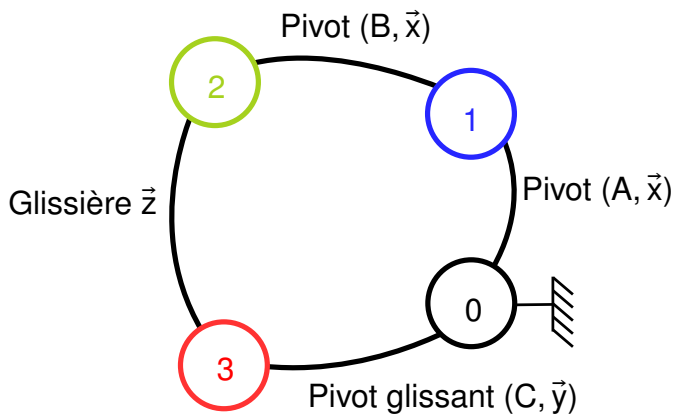


FIGURE 2 – Graphe de liaisons

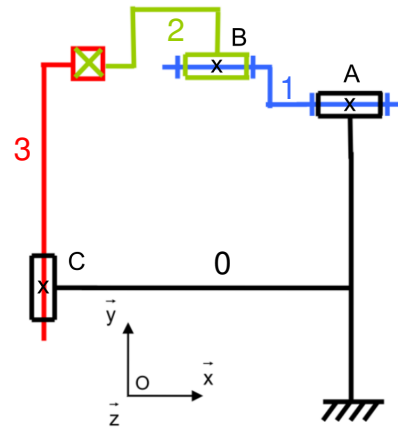


FIGURE 3 – Schéma cinématique

Avec :

$$- \vec{AB} = -a \cdot \vec{x} + b \cdot \vec{y}_1,$$

$$- \vec{AC} = -c \cdot \vec{x} - d \cdot \vec{y},$$

$$- \theta_1 = (\vec{y}, \vec{y}_1) = (\vec{z}, \vec{z}_1),$$

— la vitesse de rotation de 1 par rapport à 0 est de  $300 \text{ tr} \cdot \text{min}^{-1}$ ,

— les dimensions du mécanisme sont à mesurer sur le dessin d'ensemble.

**Question 6 :** Colorier le dessin d'ensemble du document réponse pour faire apparaître les classes d'équivalence du mécanisme.

**Question 7 :** Déterminer le degré d'hyperstatisme du mécanisme à l'aide de la formule utilisant le nombre d'inconnues statiques du mécanisme.

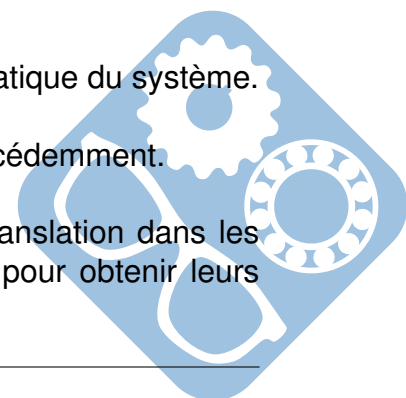
**Question 8 :** Écrire les torseurs de toutes les liaisons du mécanisme en leur point d'application dans la base  $R(\vec{x}, \vec{y}, \vec{z})$ .

**Question 9 :** Écrire tous ces torseurs au point A dans la base  $R(\vec{x}, \vec{y}, \vec{z})$ .

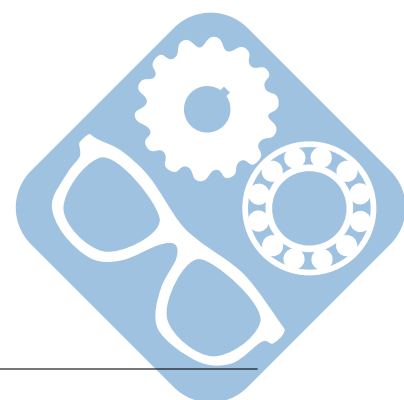
**Question 10 :** Écrire le système d'équations issu de la fermeture cinématique du système.

**Question 11 :** Valider la valeur du degré d'hyperstatisme déterminé précédemment.

**Question 12 :** Déterminer l'expression des normes des vitesses de translation dans les liaisons 3/0 et 3/2 en fonction de  $\omega_{x,10}$ . Faire l'application numérique pour obtenir leurs valeurs maximales en  $\text{m} \cdot \text{s}^{-1}$ .



**Question 13** : Les pièces 3 et 8 sont des coussinets en bronze, dont la vitesse de glissement maximale conseillée est  $0.5 \text{ m} \cdot \text{s}^{-1}$ . Leur utilisation est-elle compatible avec les résultats précédents ?



### III Motoreducteur

On s'intéresse maintenant au motoreducteur donc les vues éclatées et écorchées sont présentées sur les figures 4 et 5. La nomenclature est fournie en fin de sujet et un plan à compléter est fourni en document réponse.

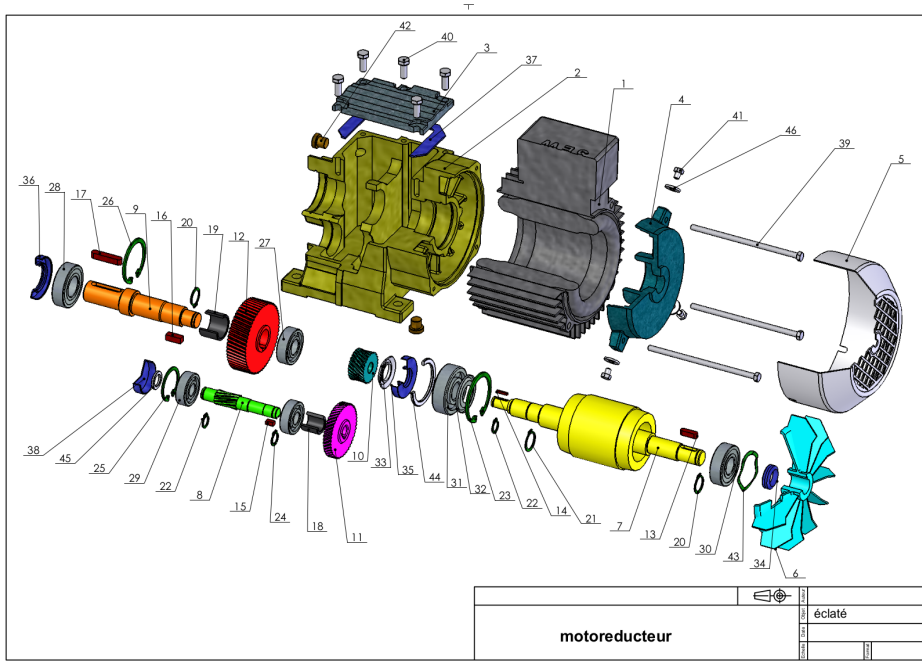


FIGURE 4 – Vue éclatée du motoreducteur

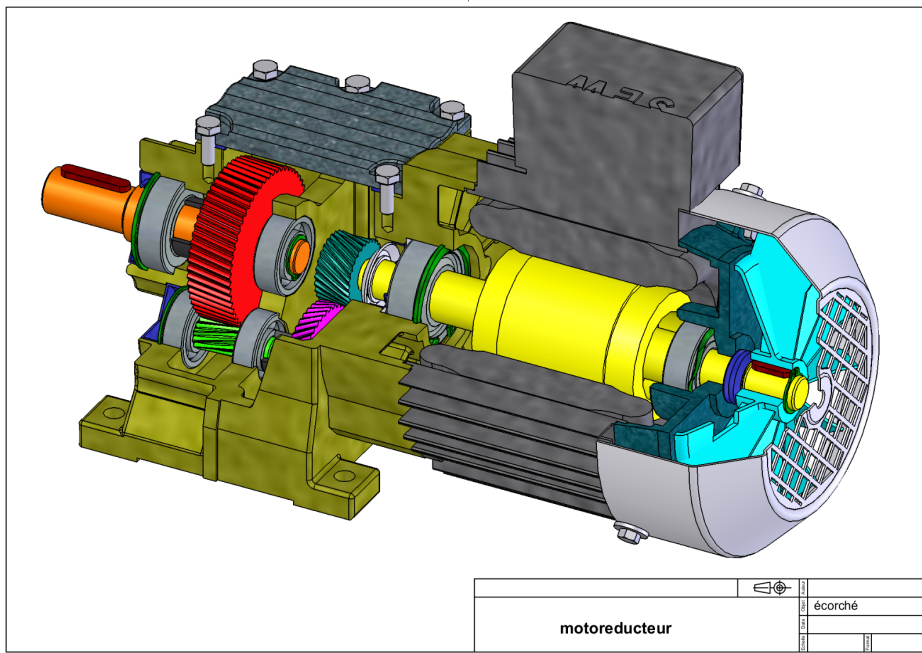
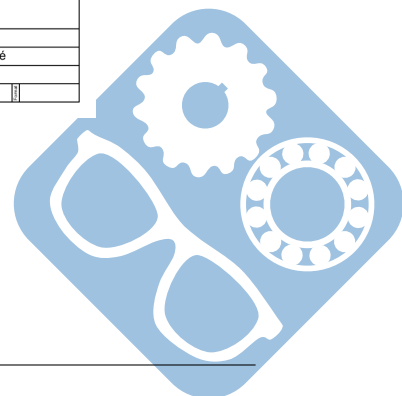


FIGURE 5 – Vue écorchée du motoreducteur



**Question 14 :** A quoi correspond la pièce 6 ?

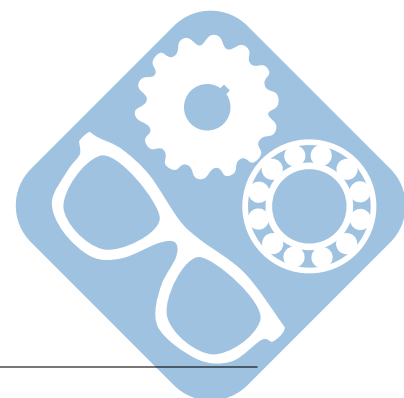
**Question 15 :** Donner le rapport de réduction du réducteur présent dans ce motoréducteur.

**Question 16 :** Colorier les classes d'équivalence du mécanisme (ne pas colorier à l'intérieur des ZONE 1 et ZONE 2).


**Question 17 :** Compléter la ZONE 1 en concevant une solution pour l'assemblage du pignon 10 avec le rotor 7. Vous pourrez utiliser la nomenclature afin de déterminer les pièces manquantes.

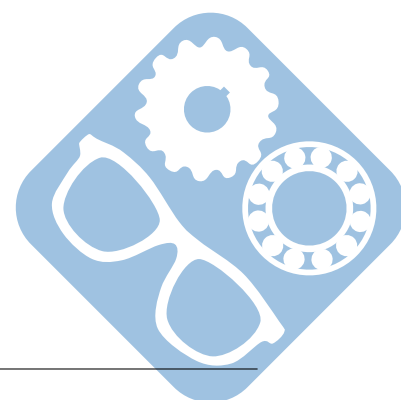
**Question 18 :** Compléter la ZONE 2 en concevant une solution pour l'assemblage du couvercle 3 sur le carter réducteur 2. Vous pourrez utiliser la nomenclature afin de déterminer les pièces manquantes.

FIN



46	4	rondelle M5		
45	1	rondelle d'epaisseur		
44	1	rondelle d'appui		
43	1	rondelle elastique		
42	2	bouchon visse		
41	4	vis HM5-6		
40	8	vis HM6-16		
39	4	vis Chc - M5 x 115-15		
38	1	bouchon		
37	1	joint plat		
36	1	joints a levres 25-42-7		
35	1	Joint a levres 17-40-7		
34	1	Joint_Vring_17		
33	1	deflecteur		
32	1	flasque roulement		
31	1	roulement 6303Z		
30	1	roulement 6203DU		
29	2	roulement 6201		
28	1	roulement 6004		
27	1	roulement 6202		
26	1	anneau elastique 42 x 1.75		
25	1	anneau elastique 32 x 1.2		
24	1	anneau elastique 11 x 1		
23	1	anneau elastique 47 x 1.75		
22	2	anneau elastique 10 x 1		
21	1	anneau elastique 17 x 1		
20	2	anneau elastique 15 x 1		
19	1	entretoise arbre de sortie	E295	
18	1	entretoise arbre intermediaire	E295	
17	1	clavette 6 6 32		
16	1	clavette 6 6 16		
15	1	clavette 4 4 8		
14	1	clavette 2 2 12		
13	1	clavette 5 5 18		
12	1	roue sortie	41Cr4	Nbre de dents:67
11	1	roue entree	41Cr4	Nbre de dents:45
10	1	pignon entree	41Cr4	Nbre de dents:27
9	1	arbre de sortie	E295	
8	1	pignon arbre	41Cr4	Nbre de dents:11
7	1	rotor	E295	
6	1	ventilateur	PP	
5	1	carter	C22	
4	1	flasque	AlSi12	
3	1	couvercle	AlSi12	
2	1	carter reducteur	AlSi12	
1	1	stator	AlSi12	

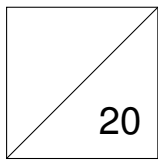
Rep.	Nbre	Désignation	Matière	Observation
<b>Motoreducteur</b>				Auteur
			Objet	nomenclature
			Date	
			Echelle	1:1
			Format	A4





NOM Prénom: .....

---



Commentaires:

---

**Question 1 :**


---

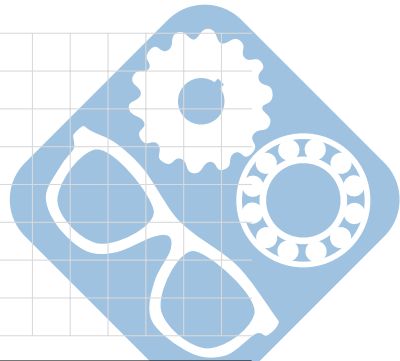
**Question 2 :**


---

**Question 3 :**


---

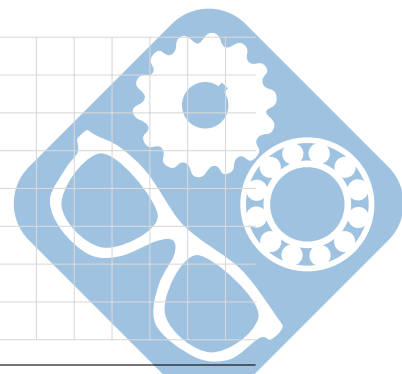
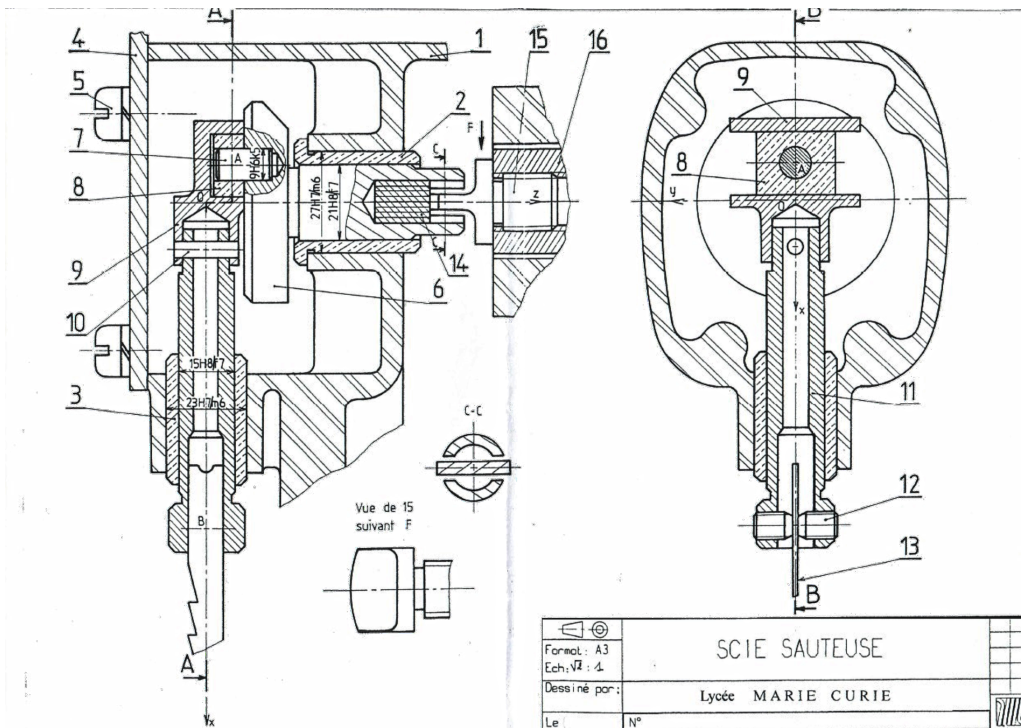
**Question 4 :**

Question 5 :



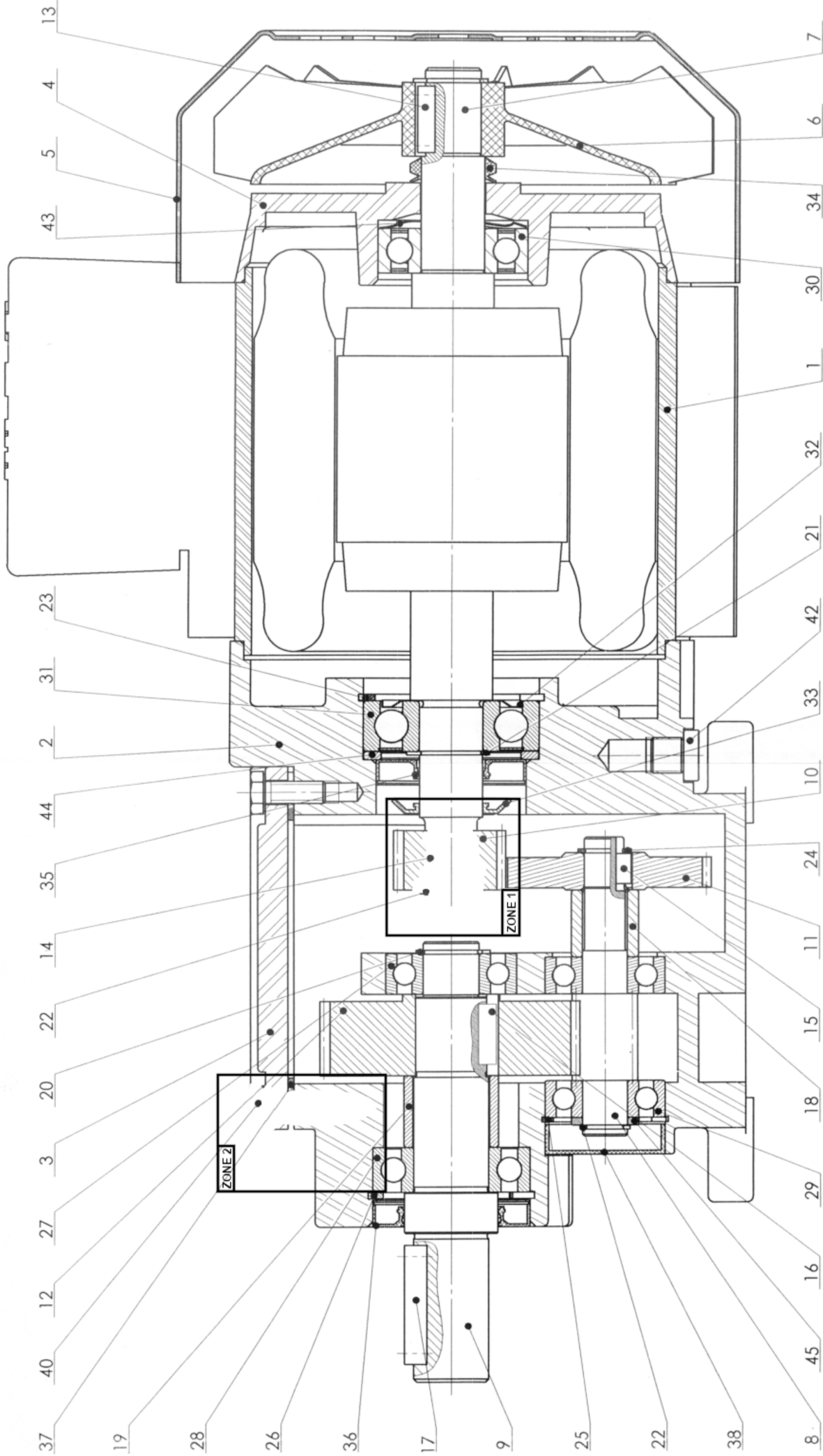
Question 6 :











vue en coupe

1:1

A3

**motoreducteur**

Échelle	Forme	Date	Objet	Auteur
1:1	A3		motoreducteur	