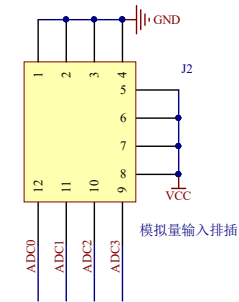
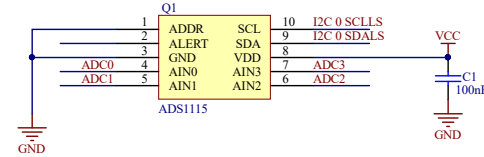
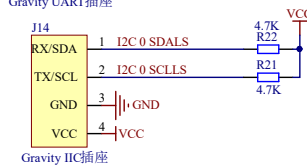
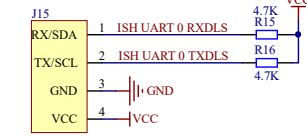
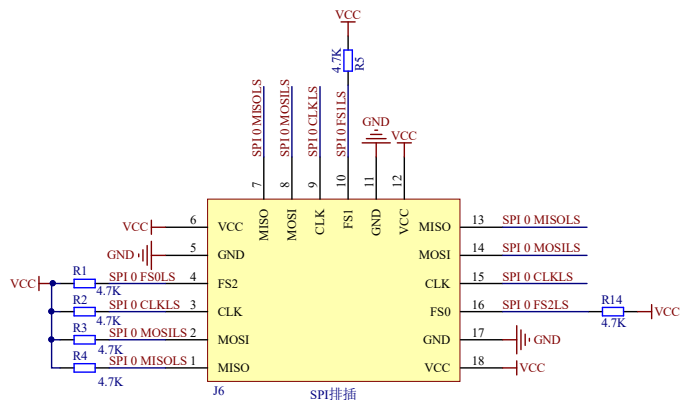


SPI 0



电源输出部分

