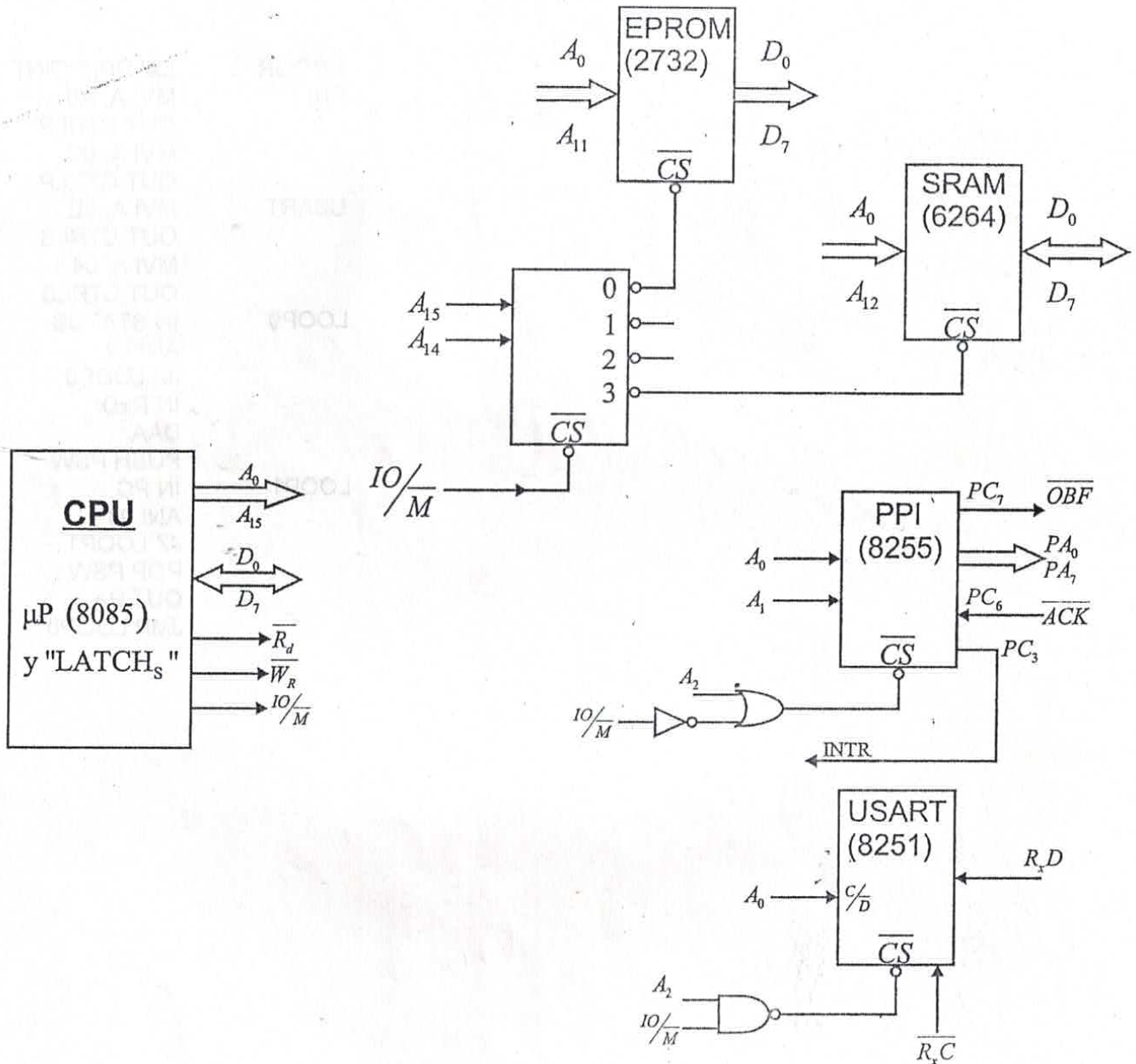




Problema combinado:

Dado el diagrama en bloques que se muestra en la figura, extraer la tabla de selección de dispositivos o "Memory and I/O mapped"



Luego, del listado "nemónico" o simbólico de lenguaje "assembly" mostrado en la tabla respectiva, explique qué tarea realiza y obtenga el lenguaje de máquina o hexadecimal correspondiente.

¿Cuál debería ser el valor de $\overline{R_x C}$ para una velocidad de recepción de 110 baudios?



```
INICI      JMP PROGR
          .
          .
          .
PROGR     LXI SP, POINT
PPI       MVI A, A0
          OUT CTRLP
          MVI A, 0C
          OUT CTRLP
USART     MVI A, 5E
          OUT CTRLS
          MVI A, 04
          OUT CTRLS
LOOP0     IN STATUS
          ANI 02
          JZ LOOP0
          IN RxD
          DAA
          PUSH PSW
LOOP1     IN PC
          ANI 08
          JZ LOOP1
          POP PSW
          OUT PA
          JMP LOOP0
```