



Eve Single

Quick installation guide

TABLE OF CONTENTS

English	4
Nederlands	6
Deutsch	8
Français	10
Español	12
Português	14
Italiano	16
Svenska	18
Norsk	20
Suomi	22
Dansk	24



This document contains installation instructions for the Eve Single. Please always refer to our website for the most up-to-date and complete manual for the product.
www.alfen.com/en/downloads

Installation conditions



The installation must comply with standards and (local) regulations and must only be carried out by a qualified technician.

Conditions of use

Operating temperature	-25 °C / +40 °C
Relative humidity	5% / 95%
Electrical safety class	I
Protection rating	IP55
Mechanical impact	IK10

Nominal input voltage

Single-phase	230 V ± 10%	50 Hz
3-phase	400 V ± 10%	50 Hz

Short-circuit protection (system circuit breaker)

	Single-phase	3-phase
16 A	1x 20 A, 1P, char. B or C	1x 20 A, 3P, char. B or C
32 A	1x 40 A, 1P, char. B or C	1x 40 A, 3P, char. B or C

Short-circuit protection (cartridge fuses)

	Single-phase	3-phase
16 A	1x 20 A gG	3x 20 A gG
32 A	1x 35 A gG	3x 35 A gG

Residual current device

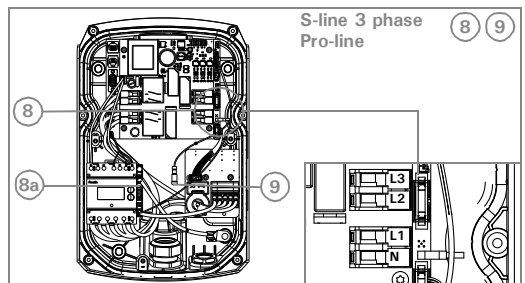
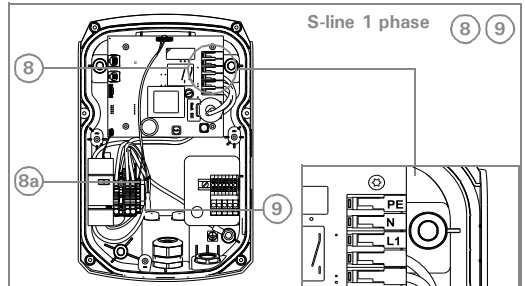
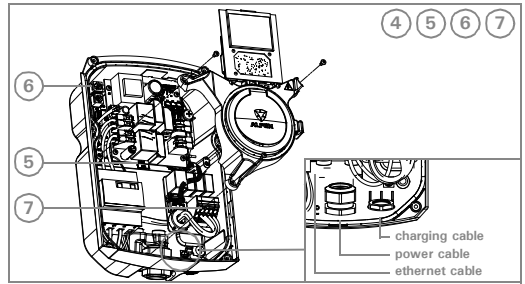
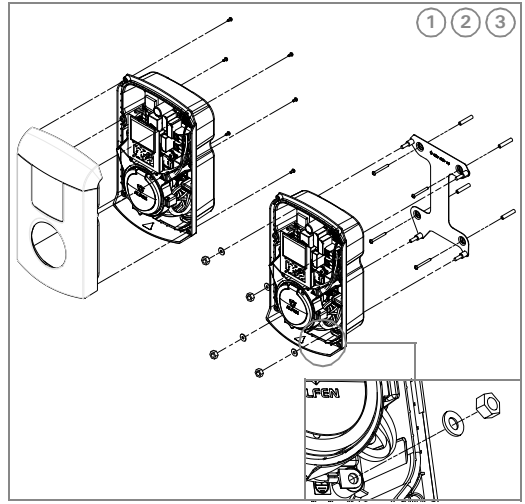
	Single-phase	3-phase
16 A	Type A or B, 30 mA, 20 A	
32 A	Type A or B, 30 mA, 40 A	

Earthing

TN system	PE cable
TT system	self-installed earth electrode, < 100 Ohm earth dispersion resistance

Minimum cable diameters (for max. length of 50 m)

	Single-phase	3-phase
16 A	3x 4 mm ²	5x 4 mm ²
32 A	3x 6 mm ²	5x 6 mm ²



Installing

1 Remove the front cover.

- Place the Eve Single with the front cover facing downwards.



Use the box as a base, to avoid damaging the Eve Single.

- Remove the mounting bracket.
- Unscrew the six T20 screws.
- Turn the Eve Single over again.
- Pull the front cover straight upwards.

For wall mounting only:

2 Fit the mounting bracket.

- Drill the holes.



Use the mounting bracket as a template to mark the holes.

- Fit the wall plugs.
- Secure the mounting bracket with the 4 screws.



Ensure the wall plugs and screws are suitable for the type of wall.

3 Fit the Eve Single.

- Position the Eve Single on the mounting bracket or mounting pole.



Do not drop the Eve Single. Keep hold of the Eve Single with one hand.

- Tighten the four M8 washers and nuts.



Fit the earth cable under the bottom right-hand washer and nut.

4 Remove the frame and the plug connection.

- Unscrew the three T20 screws.



Do not damage the power cables. Leave the frame hanging carefully next to the housing.

For control management via SIM only:

5 Fit the SIM card.

For control management via the internet only:

6 Connect the ethernet cable.

- Feed the cable through the gland.
- Connect the cable.
- Tighten the gland.



Ensure the cable is clamped firmly in the gland. Only then will the IP55 sealing be effective.

7 Connect the power cable.

Make sure the power cable is not live.



- Feed the cable through the gland.
- Connect the cores to the terminals.
- Tighten the gland.



Ensure the cable is clamped firmly in the gland. Only then will the IP55 sealing be effective.

Only for model with charging cable:

8 Connect the charging cable.

- Feed the cable through the gland.
- Connect the cores to the terminals.
- Fit the Earth cable to the terminal.(8a)



Ensure the phases are connected to the correct terminals.

9 Connect the CP cable.

- Connect the CP cable to the connector.
- Tighten the gland.



Ensure the cable is clamped firmly in the gland. Only then will the IP55 sealing be effective.

10 Put the frame back in place.

- Tighten the three T20 screws.



Take care not to damage the cables; keep them clear of the locking mechanism so they do not obstruct it.

11 Refit the front cover.

- Place the front cover on the housing.
- Tighten the six T20 screws on the back.



Avoid dropping the front cover. Keep hold of the front cover with one hand.

Status indication

Pro-line

	Charging pass accepted, cable connected.
	Communicating with vehicle, or charged and ready to use.
	Charging transaction active, with indication of charging rate.
	Error message, with error code.

S-line

	Green	Charging pass accepted, cable connected.
	Cyan	Communication with vehicle, or charged and ready to use.
	Blue (steady)	Charging transaction active.
	Blue (flashing)	Load balancing activated. Charging at reduced rate.
	Blue-Cyan (alternating)	Load balancing activated. Charging paused.
	Red	Error message.



Dit document bevat de instructies om de Eve Single te installeren. Raadpleeg altijd onze website voor de meest actuele en volledige handleiding van het product.
www.alfen.com/nl/downloads

Installatievoorwaarden



De installatie moet voldoen aan de normen en (lokale) regelgeving en mag uitsluitend worden uitgevoerd door een gekwalificeerde technicus.

Gebruiksomstandigheden

Gebruikstemperatuur	-25°C / +40°C	
Relatieve luchtvochtigheid	5% / 95%	
Elektrische veiligheidsklasse	I	
Beschermingsgraad	IP55	
Mechanische impact	IK10	

Nominale ingangsspanning

1 fase	230 V +/- 10%	50 Hz
3 fase	400 V +/- 10%	50 Hz

Kortsluitbeveiliging (installatie-automaat)

	1 fase	3 fase
16A	1x 20A, 1P, kar. B of C	1x 20A, 3P, kar. B of C
32A	1x 40A, 1P, kar. B of C	1x 40A, 3P, kar. B of C

Kortsluitbeveiliging (smeltpatronen)

	1 fase	3 fase
16A	1x 20A gG	3x 20A gG
32A	1x 35A gG	3x 35A gG

Aardlekschakelaar

	1 fase	3 fase
16A	Type A of B, 30mA, 20A	
32A	Type A of B, 30mA, 40A	

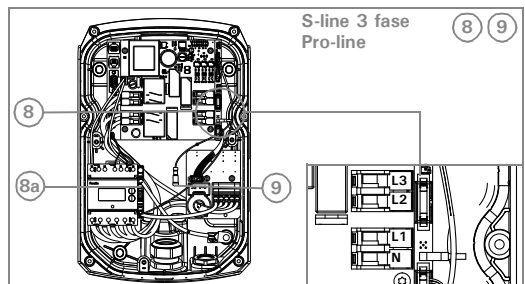
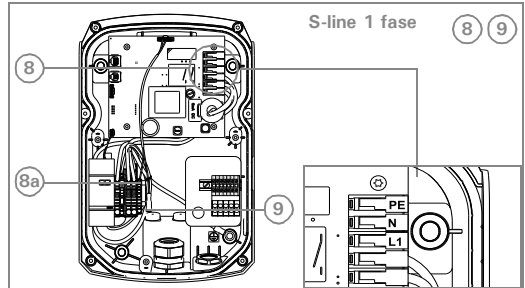
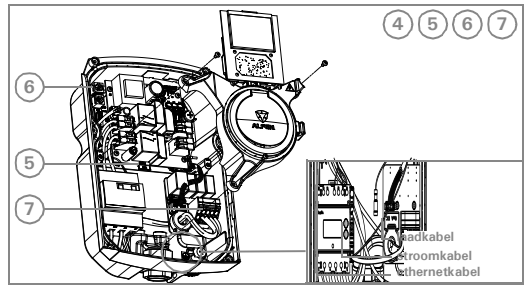
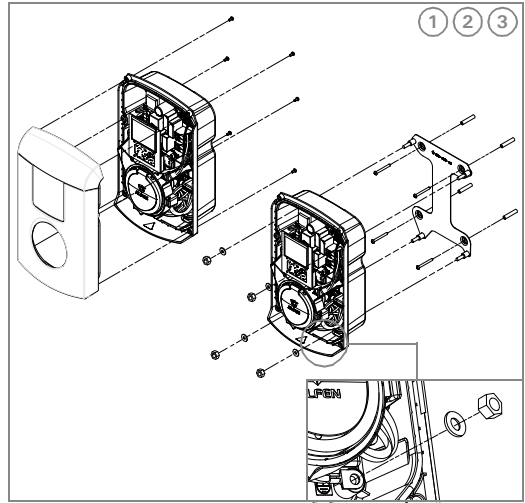
Aarding

TN-stelsel	PE-kabel
TT-stelsel	zelf aangelegde aardelektrode, < 100 Ohm aardspreidingsweerstand

Minimum kabeldiameters

(bij max. 50 m lengte)

	1 fase	3 fase
16A	3x4 mm ²	5x4 mm ²
32A	3x6 mm ²	5x6 mm ²



Installeren

1 Verwijder de frontkap.

- Leg de Eve Single met de frontkap naar beneden.



Gebruik de doos als ondergrond, zodat de Eve Single niet beschadigd wordt.

- Verwijder de montagebeugel.
- Draai de zes T20 schroeven los.
- Draai de Eve Single weer om.
- Trek de frontkap recht omhoog.

Alléén bij montage op een wand:

2 Monteer de montagebeugel.

- Boor de gaten.



Gebruik de montagebeugel om de gaten af te tekenen.

- Plaats de pluggen.
- Draai de montagebeugel vast met de 4 schroeven.



Zorg dat de pluggen en schroeven geschikt zijn voor het type wand.

3 Monteer de Eve Single.

- Plaats de Eve Single op de montagebeugel of montagepaal.



Voorkom dat de Eve Single valt. Blijf de Eve Single met één hand vasthouden.

- Plaats de vier sluitringen en draai de vier M8 moeren vast.



Plaats de aardkabel onder de sluitring en moer rechtsonder op de draadbus.

4 Verwijder het frame met de stekkeraansluiting.

- Draai de drie T20 schroeven los.



Beschadig de stroomkabels niet. Laat het frame voorzichtig naast de behuizing hangen.

Alléén bij beheersmanagement via SIM:

5 Plaats de SIM kaart.

Alléén bij beheersmanagement via internet:

6 Sluit de ethernetkabel aan.

- Voer de kabel door de wartel.
- Sluit de kabel aan.
- Draai de wartel vast.



Zorg dat de kabel goed vastklemt in de wartel. Alleen dan blijft de IP55-afdichting in stand.

7 Sluit de stroomkabel aan.



Let op dat er geen spanning op de stroomkabel staat.

- Voer de kabel door de wartel.
- Sluit de aders aan op de klemmen.
- Draai de wartel vast.



Zorg dat de kabel goed vastklemt in de wartel. Alleen dan blijft de IP55-afdichting in stand.

Alléén bij model met laadkabel:

8 Sluit de laadkabel aan.

- Voer de kabel door de wartel.
- Sluit de aders aan op de klemmen.
- Plaats de aardkabel op de klem.(8a)



Zorg dat fasen op de juiste klemmen worden aangesloten.

9 Sluit de CP-kabel aan.

- Sluit de CP-kabel aan op de connector.
- Draai de wartel vast.



Zorg dat de kabel goed vastklemt in de wartel. Alleen dan blijft de IP55-afdichting in stand.

10 Plaats het frame terug.

- Draai de drie T20 schroeven vast.



Voorkom dat kabels beschadigen en de vergrendeling blokkeren.

11 Plaats de frontkap terug.

- Plaats de frontkap op de behuizing.
- Draai de zes T20 schroeven aan de achterzijde vast.



Voorkom dat de frontkap valt. Blijf de frontkap met één hand vasthouden.


Statusindicatie

Pro-line

	Laadpas geaccepteerd, kabel verbonden.
	Communicatie met voertuig, of gereed met laden.
	Laadtransactie actief, met indicatie laadsnelheid.
	Foutmelding, met foutcode.

S-line

	Groen	Laadpas geaccepteerd, kabel verbonden.
	Cyaan	Communicatie met voertuig, of gereed met laden.
	Blauw (continu)	Laadtransactie actief.
	Blauw (knipperend)	Load balancing geactiveerd. Gereduceerd laden.
	Blauw-Cyaan (afwisselend)	Load balancing geactiveerd. Laden gepauzeerd.
	Rood	Foutmelding.

 Dieses Dokument enthält Installationsanweisungen für die Eve Single. Die vollständige, aktuelle Anleitung des Produkts finden Sie jeweils auf unserer Website. www.alfen.com/de/downloads

Installationsbedingungen

 Die Installation muss den Normen und (lokalen) Vorschriften entsprechen und darf nur von einem qualifizierten Techniker ausgeführt werden.

Betriebsbedingungen

Betriebstemperatur	-25 °C / +40 °C	
Relative Luftfeuchtigkeit	5 % / 95 %	
Schutzklasse	I	
Schutzart	IP55	
Stoßfestigkeitsgrad	IK10	

Eingangsnennspannung

1-phasig	230 V +/- 10 %	50 Hz
3-phasig	400 V +/- 10 %	50 Hz

Kurzschlussicherung (Leistungsschutzschalter)

	1-phasig	3-phasig
16 A	1x 20 A, 1P, Char. B oder C	1x 20 A, 3P, Char. B oder C
32 A	1x 40 A, 1P, Char. B oder C	1x 40 A, 3P, Char. B oder C

Kurzschlussicherung (Schmelzpatronen)

	1-phasig	3-phasig
16 A	1x 20 A gG	3x 20 A gG
32 A	1x 35 A gG	3x 35 A gG

Fehlerstromschutzschalter

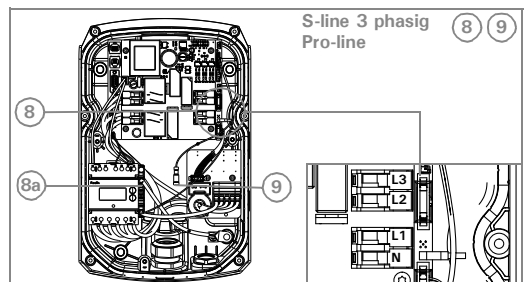
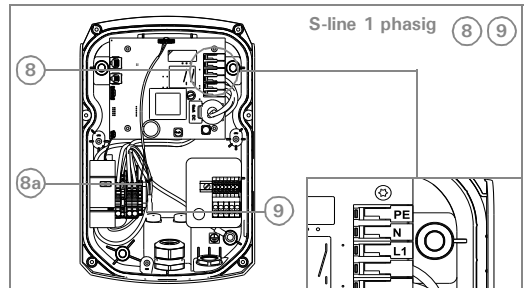
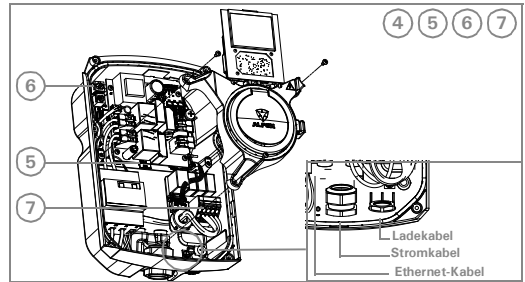
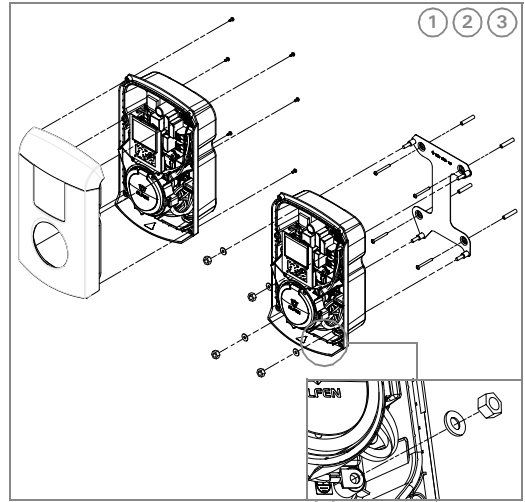
	1-phasig	3-phasig
16 A	Typ A oder B, 30 mA, 20 A	
32 A	Typ A oder B, 30 mA, 40 A	

Erdung

TN-System	PE-Kabel
TT-System	selbst angelegte Erdungselektrode, < 100 Ohm Erdverteilungswiderstand

Mindestkabeldurchmesser (bei max. 50 m Länge)

	1-phasig	3-phasig
16 A	3x 4 mm ²	5x 4 mm ²
32 A	3x 6 mm ²	5x 6 mm ²



Installieren

1 Frontabdeckung abnehmen.

- Die Eve Single mit der Frontabdeckung nach unten hinlegen.



Die Verpackung als Untergrund verwenden, damit die Eve Single nicht beschädigt wird.

- Wandhalterung entfernen.
- Die sechs T20-Schrauben losdrehen.
- Die Eve Single wieder umdrehen.
- Die Frontabdeckung gerade hochziehen.

Nur bei Wandmontage:

2 Wandhalterung montieren.

- Löcher bohren.



Die Wandhalterung benutzen, um die Bohrlöcher einzuzeichnen.

- Die Dübel einsetzen.
- Die Wandhalterung mit den 4 Schrauben festschrauben.



Darauf achten, dass die Dübel und Schrauben auch für die Wandart geeignet sind.

3 Die Eve Single montieren.

- Die Eve Single an der Wandhalterung oder der Montagesäule anbringen.



Darauf achten, dass die Eve Single nicht herabfällt. Die Eve Single immer mit einer Hand festhalten.

- Die vier Unterlegscheiben und Muttern M8 festziehen.



Das Erdungskabel unter der Unterlegscheibe und Mutter rechts unten vorbeiführen.

4 Den Rahmen mit dem Steckeranschluss abnehmen.

- Die 3 Schrauben losdrehen.



Die Stromkabel nicht beschädigen. Den Rahmen vorsichtig neben dem Gehäuse herabhängen lassen.

Nur bei Betriebsmanagement über SIM:

5 Die SIM-Karte einsetzen.

Nur bei Betriebsmanagement über Internet:

6 Das Ethernet-Kabel anschließen.

- Das Kabel durch die Kabelverschraubung führen.
- Das Kabel anschließen.
- Die Kabelverschraubung festdrehen.



Dafür sorgen, dass das Kabel sicher in der Kabelverschraubung fest sitzt. Nur so bleibt die IP55-Dichtung in Position.

7 Das Stromkabel anschließen.



Darauf achten, dass keine Spannung auf das Stromkabel ausgeübt wird.

- Das Kabel durch die Kabelverschraubung führen.
- Die Leiter an den Klemmen anschließen.
- Die Kabelverschraubung festdrehen.



Dafür sorgen, dass das Kabel sicher in der Kabelverschraubung fest sitzt. Nur so bleibt die IP55-Dichtung in Position.

Nur bei dem Modell mit Ladekabel:

8 Das Ladekabel anschließen.

- Das Kabel durch die Kabelverschraubung führen.
- Die Leiter an den Klemmen anschließen.
- Das Erdungskabel an den Klemmen anschließen. (8a)



Darauf achten, dass die Phasen an den richtigen Klemmen angeschlossen werden.

9 Das CP-Kabel anschließen.

- Das CP-Kabel am Anschluss anschließen.
- Die Kabelverschraubung festdrehen.



Dafür sorgen, dass das Kabel sicher in der Kabelverschraubung fest sitzt. Nur so bleibt die IP55-Dichtung in Position.

10 Befestigen Sie den Rahmen wieder.

- Die 3 Schrauben festziehen.



Darauf achten, dass die Kabel nicht beschädigt werden und die Verriegelung nicht im Weg ist.

11 Die Frontabdeckung wieder anbringen.

- Die Frontabdeckung auf das Gehäuse aufsetzen.
- Die sechs T20-Schrauben an der Rückseite festziehen.



Darauf achten, dass die Frontabdeckung nicht herabfällt. Die Frontabdeckung immer mit einer Hand festhalten.


Statusanzeige

Pro-line


	Ladekarte akzeptiert, Kabel verbunden.
	Kommunikation mit Fahrzeug oder fertig mit Laden.
	Ladevorgang läuft, mit Anzeige der Ladegeschwindigkeit.
	Fehlermeldung, mit Fehlercode.

S-line

	Grün	Ladekarte akzeptiert, Kabel verbunden.
	Cyan	Kommunikation mit Fahrzeug oder fertig mit Laden.
	Blau (durchgehend an)	Ladevorgang läuft.
	Blau (blinkt)	Lastmanagement aktiv. Reduziertes Laden.
	Blau-Cyan (abwechselnd)	Lastmanagement aktiv. Laden unterbrochen.
	Rot.	Fehlermeldung.

 Le présent document reprend les instructions d'installation d'Eve Single. Consultez toujours notre site pour y trouver le manuel le plus récent et le plus complet du produit.
www.alfen.com/fr/telechargements

Conditions d'installation

 L'installation doit être conforme aux normes et à la réglementation (locales) et ne peut être effectuée que par un technicien qualifié.

Température de fonctionnement	-25 °C à +40 °C
Humidité relative	5 % à 95 %
Classe de protection électrique	I
Degré de protection	IP55
Impact mécanique	IK10

Tension d'entrée nominale

Monophasé	230 V +/- 10 %	50 Hz
Triphasé	400 V +/- 10 %	50 Hz

Protection contre les courts-circuits (avec disjoncteurs)

	Monophasé	Triphasé
16A	1x 20A, 1P, car. B ou C	1x 20A, 3P, car. B ou C
32A	1x 40A, 1P, car. B ou C	1x 40A, 3P, car. B ou C

Protection contre les courts-circuits (fusibles)

	Monophasé	Triphasé
16A	1x 20A gG	3x 20A gG
32A	1x 35A gG	3x 35A gG

Prise de terre

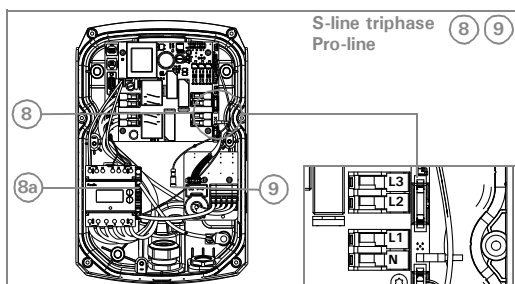
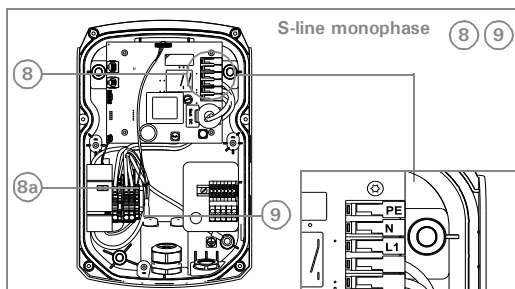
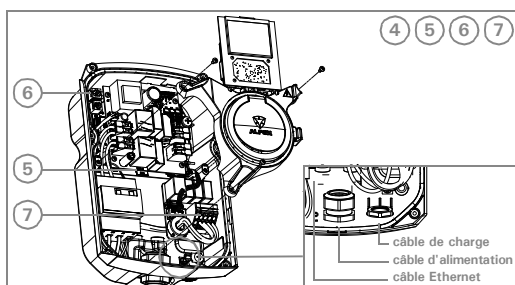
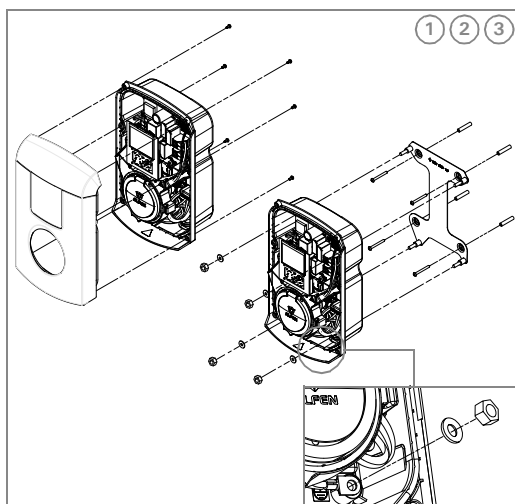
	Monophasé	Triphasé
16A	Type A ou B, 30 mA, 20A	
32A	Type A ou B, 30 mA, 40A	

Mise à la terre

Système TN	Câble PE
Système TT	électrode de terre installée, résistance de terre < 100 Ohm

Diamètres min. de câble (pour longueur max. de 50 m)

	Monophasé	Triphasé
16A	3 x 4 mm ²	5 x 4 mm ²
32A	3 x 6 mm ²	5x 6 mm ²



Installation

1 Retirez le capot avant.

- Posez l'Eve Single capot avant vers le bas.
- **Utilisez la boîte comme base afin de ne pas endommager l'Eve Single.**
- Retirez le support.
- Desserrez les six vis T20.
- Retournez l'Eve Single.
- Tirez le capot avant vers le haut.

Uniquement en cas de montage mural :

2 Installez le support.

- Forez les trous.
- **Utilisez le support pour marquer les trous.**
- Insérez-y les chevilles.
- Fixez le support à l'aide des 4 vis.

Veillez à ce que les chevilles et les vis soient adaptées au type de mur.

3 Installez l'Eve Single.

- Posez l'Eve Single sur le support ou le poteau.
- **Évitez de laisser tomber l'Eve Single. Tenez l'Eve Single d'une seule main.**
- Serrez les quatre rondelles et écrous M8.

Placer le fil de terre jaune/vert sous la rondelle et le écrou en bas à droite avant de la serrer.

4 Retirez le cadre avec le connecteur.

- Desserrez les trois vis T20.
- **Veillez à ne pas endommager les câbles électriques. Laissez soigneusement pendre le cadre à côté du boîtier.**

Uniquement pour la gestion via SIM :

5 Placez la carte SIM.

Uniquement pour la gestion via Internet :

6 Branchez le câble Ethernet.

- Passez le câble dans le passe-câble à vis.
- Branchez le câble.
- Serrez le passe-câble à vis.

Veillez à ce que le câble soit bien fixé dans le passe-câble à vis pour que l'étanchéité IP55 reste en place.

7 Branchez le câble électrique.

Veillez à ce que le câble électrique ne soit pas sous tension.

- Passez le câble dans le passe-câble à vis.
- Raccordez les fils conducteurs aux bornes.
- Serrez le passe-câble à vis.

Veillez à ce que le câble soit bien fixé dans le passe-câble à vis pour que l'étanchéité IP55 reste en place.

Uniquement pour le modèle avec câble de charge :

8 Branchez le câble de charge.

- Passez le câble dans le passe-câble à vis.
- Raccordez les fils conducteurs aux bornes.
- Placez le fil de terre jaune/vert aux borne.(8a)

Veillez à ce que les phases soient raccordées aux bornes correspondantes.

9 Branchez le câble CP.

- Raccordez le câble CP au connecteur.
- Serrez le passe-câble à vis.

Veillez à ce que le câble soit bien fixé dans le passe-câble à vis pour que l'étanchéité IP55 reste en place.

10 Remplacez le cadre.

- Serrez les trois vis T20.

Évitez d'endommager les câbles et de bloquer la fixation.





11 Remplacez le capot avant.

- Placez le capot avant sur le boîtier.
- Serrez les six vis T20 à l'arrière.


Évitez de laisser tomber le capot avant. Tenez le capot avant d'une seule main.

Voyant d'état

Pro-line

	Carte de charge acceptée, câble raccordé.
	Communication avec le véhicule ou charge complète
	Transaction de charge active, avec indication de la vitesse de charge
	Notification d'erreur, avec code d'erreur.

S-line

	Vert	Carte de charge acceptée, câble raccordé.
	Cyan	Communication avec le véhicule ou charge complète
	Bleu (continu)	Transaction de charge active
	Bleu (clignotant)	Équilibrage de charge activé. Charge limitée.
	Bleu-cyan (en alternance)	Équilibrage de charge activé. Charge en pause.
	Rouge	Notification d'erreur.



Este documento contiene las instrucciones de instalación del Eve Single. Consulte siempre nuestra página web para obtener un manual más actual y completo del producto.
www.alfen.com/en/downloads

Condiciones de instalación



La instalación debe cumplir con las normas y regulaciones (locales), y solo puede ser llevada a cabo por un técnico calificado.

Condiciones de uso

Temperatura de uso	-25 °C / +40 °C
Humedad relativa	5 % / 95 %
Clase de protección eléctrica	I
Grado de protección	IP55
Impacto mecánico	IK10

Tensión nominal de entrada

Monofásico	230 V +/- 10 %	50 Hz
Trifásico	400 V +/- 10 %	50 Hz

Protección contra cortocircuito (disyuntor)

	Monofásico	Trifásico
16 A	1 x 20 A, 1 P, car. B o C	1 x 20 A, 3 P, car. B o C
32 A	1 x 40 A, 1 P, car. B o C	1 x 40 A, 3 P, car. B o C

Protección contra cortocircuito (cartuchos fusibles)

	Monofásico	Trifásico
16 A	1 x 20 A gG	3 x 20 A gG
32 A	1 x 35 A gG	3 x 35 A gG

Interruptor diferencial

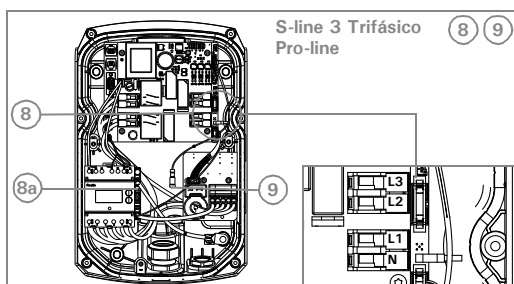
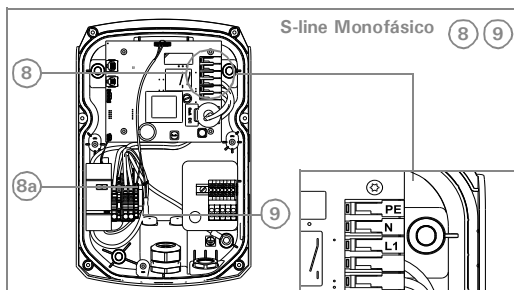
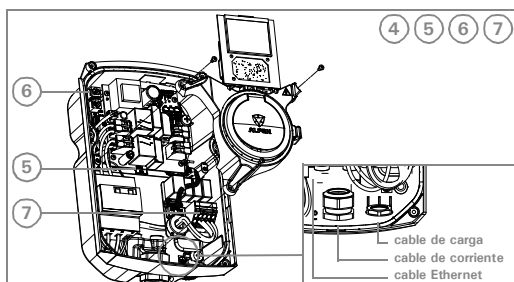
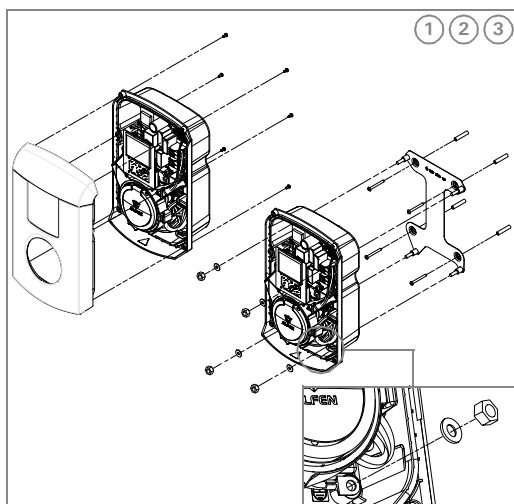
	Monofásico	Trifásico
16 A	Tipo A o B, 30 mA, 20 A	
32 A	Tipo A o B, 30 mA, 40 A	

Puesta a tierra

Régimen TN	Cable PE
Régimen TT	toma de tierra propia, resistencia de dispersión < 100 Ohm

Diámetro mínimo de los cables (con longitud máx. de 50 m)

	Monofásico	Trifásico
16 A	3 x 4 mm ²	5 x 4 mm ²
32 A	3 x 6 mm ²	5 x 6 mm ²



Instalación

1 Retire la cubierta frontal.

- Coloque el Eve Single con la cubierta frontal hacia abajo.



Utilice la caja como base, de manera que el Eve Single no sufra daños.

- Retire el soporte de fijación.
- Desenrosque los seis tornillos T20.
- Dele la vuelta al Eve Single.
- Tire la cubierta frontal hacia arriba.

Solo en caso de montaje en una pared:

2 Monte el soporte de fijación.

- Taladre los agujeros.



Utilice el soporte de fijación para dibujar los agujeros.

- Coloque los tacos.
- Enrosque el soporte de fijación con los 4 tornillos.



Asegúrese de que los tacos y tornillos son adecuados para el tipo de pared.

3 Monte el Eve Single.

- Coloque el Eve Single en el soporte o poste de fijación.



Evite que el Eve Single se caiga. Sujete el Eve Single con una mano.

- Coloque las cuatro arandelas y apriete las cuatro tuercas M8.



Coloque el cable de tierra debajo de la arandela y la tuerca en la parte inferior derecha en el casquillo roscado.

4 Retire el bastidor con la conexión del enchufe.

- Desenrosque los 3 tornillos T20.



Evite daños a los cables de corriente. Deje que el bastidor cuelgue al lado de la carcasa.

Solo en caso de gestión a través de SIM:

5 Coloque la tarjeta SIM.

Solo en caso de gestión a través de Internet:

6 Conecte el cable Ethernet.

- Lleve el cable por el tensor.
- Conecte el cable.
- Enrosque el tensor.



Asegúrese de que el cable está bien sujeto al tensor. Solo en ese caso se garantiza el cierre según IP55.

7 Conecte el cable de corriente.



Asegúrese de que el cable de corriente está libre de tensión.

- Lleve el cable por el tensor.
- Conecte los conductores a los bornes.
- Enrosque el tensor.



Asegúrese de que el cable está bien sujeto al tensor. Solo en ese caso se garantiza el cierre según IP55.

Solo en el modelo con cable de carga:

8 Conecte el cable de carga.

- Lleve el cable por el tensor.
- Conecte los conductores a los bornes.
- Coloque el cable de tierra en los bornes correctos (8a).



Asegúrese de que las fases se conectan en los bornes correctos.

9 Conecte el cable CP.

- Conecte el cable CP al conector.
- Enrosque el tensor.



Asegúrese de que el cable está bien sujeto al tensor. Solo en ese caso se garantiza el cierre según IP55.

10 Vuelva a colocar el bastidor.

- Enrosque los 3 tornillos T20.



Evite que los cables causen daños y bloqueen el cierre.

11 Coloque de nuevo la cubierta frontal.

- Coloque la cubierta frontal en la carcasa.
- Enrosque los seis tornillos T20 en la parte trasera.



Evite que la cubierta frontal se caiga. Sujete la cubierta frontal con una mano.

Indicación de estado

Pro-line

	Tarjeta de carga aceptada, cable conectado.
	Comunicación con vehículo o carga terminada.
	Transacción de carga activa con indicación de velocidad de carga.
	Aviso de error con código de error.

S-line

	Verde	Tarjeta de carga aceptada, cable conectado.
	Cian	Comunicación con vehículo o carga terminada.
	Azul (continuo)	Transacción de carga activa.
	Azul (intermitente)	Equilibrio de carga activado. Carga reducida.
	Azul-cian (alternante)	Equilibrio de carga activado. Carga pausada.
	Rojo	Aviso de error.

Este documento contém as instruções de instalação do Eve Single. Para obter o manual mais recente e completo para o produto, consulte sempre o nosso website. www.alfen.com/en/downloads

Instruções de instalação

A instalação deve cumprir as normas e as regulamentações (locais) e só pode ser realizada por um técnico qualificado.

Condições de utilização

Temperatura de utilização	-25 °C / +40 °C
Humidade relativa do ar	5% / 95%
Classe de segurança elétrica	I
Grau de proteção	IP55
Impacto mecânico	IK10

Tensão nominal de entrada

monofásica	230 V +/- 10%	50 Hz
trifásica	400 V +/- 10%	50 Hz

Proteção contra curto-circuito (automatismo de instalação)

	monofásica	trifásica
16A	1x 20A, 1P, car. B ou C	1x 20A, 3P, car. B ou C
32A	1x 40A, 1P, car. B ou C	1x 40A, 3P, car. B ou C

Proteção contra curto-circuito (fusíveis)

	monofásica	trifásica
16A	1x 20A gG	3x 20A gG
32A	1x 35A gG	3x 35A gG

Diferencial

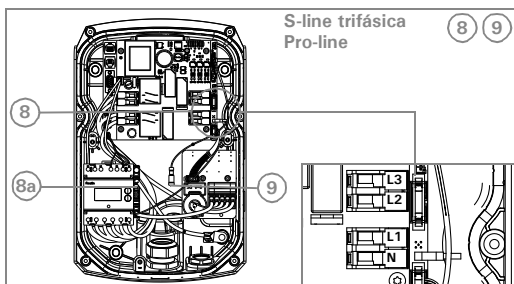
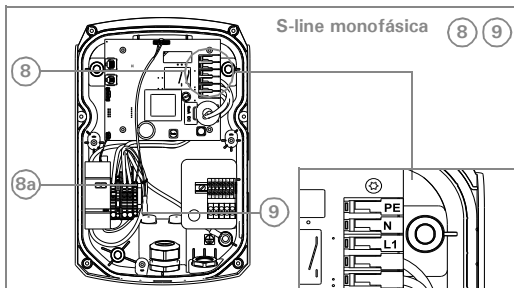
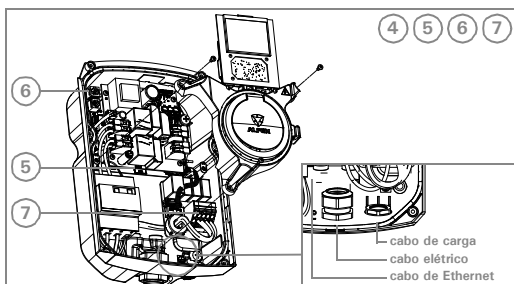
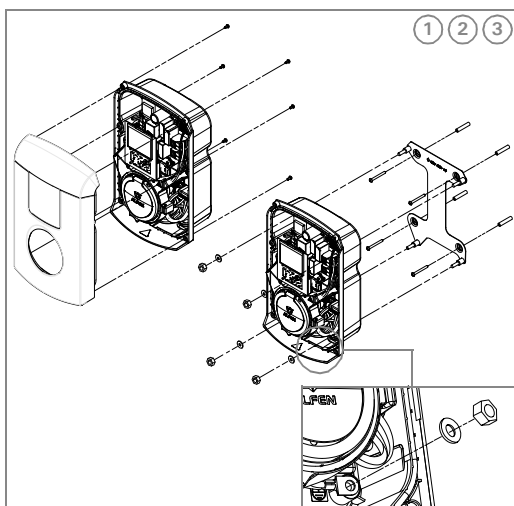
	monofásica	trifásica
16A	Tipo A ou B, 30 mA, 20A	
32A	Tipo A ou B, 30 mA, 40A	

Ligação à terra

Sistema TN	Cabo PE
Sistema TT	elétrodo de terra colocado pelo próprio, < 100 Ohm resistência do circuito de terra

Diâmetros mínimos de cabo (num comprimento máx. 50 m)

	monofásica	trifásica
16A	3x 4 mm ²	5x 4 mm ²
32A	3x 6 mm ²	5x 6 mm ²



Instalação

1 Retire a tampa frontal.

- Coloque o Eve Single com a tampa frontal voltada para baixo.



Utilize a caixa como base de apoio para que o Eve Single não se danifique.

- Retire o suporte de montagem.
- Desaperte os seis parafusos T20.
- Volte a virar o Eve Single.
- Puxe a tampa frontal para cima, de modo a ficar direita.

Apenas para montagem numa parede:

2 Monte o suporte de montagem.

- Faça os furos.



Utilize o suporte de montagem para marcar o lugar dos furos.

- Coloque as buchas.
- Aperte o suporte de montagem com os 4 parafusos.



Certifique-se de que tanto as buchas como os parafusos são adequados ao tipo de parede.

3 Monte o Eve Single.

- Coloque o Eve Single no suporte ou poste de montagem.



Não deixe que o Eve Single caia. Segure sempre o Eve Single com uma das mãos.

- Coloque as quatro anilha e aperte as quatro porcas M8.



Coloque o cabo de aterramento na parte inferior direita, embaixo da anilha e da porca.

4 Retire a estrutura com o encaixe para tomada.

- Desaperte os 3 parafusos T20.



Tenha cuidado para não danificar os cabos elétricos. Faça deslizar a estrutura com cautela em direção à caixa.

Apenas para controlo através de cartão SIM:

5 Coloque o cartão SIM.

Apenas para controlo através da Internet:

6 Ligue o cabo de Ethernet.

- Insira o cabo pela manga.
- Ligue o cabo.
- Aperte a manga.



Certifique-se de que o cabo está bem fixo na manga. Só assim a proteção IP55 será eficaz.

7 Ligue o cabo elétrico.



Certifique-se de que não há corrente no cabo elétrico.

- Insira o cabo pela manga.
- Ligue os condutores aos suportes.
- Aperte a manga.



Certifique-se de que o cabo está bem fixo na manga. Só assim a proteção IP55 será eficaz.

Apenas no modelo com cabo de carga:

8 Ligue o cabo de carga.

- Insira o cabo pela manga.
- Ligue os condutores aos suportes.
- Coloque o cabo de aterramento nos suportes corretos (8a).



Certifique-se de que as ligações de fase estão nos suportes corretos.

9 Ligue o cabo CP.

- Ligue o cabo CP à ficha
- Aperte a manga.



Certifique-se de que o cabo está bem fixo na manga. Só assim a proteção IP55 será eficaz.

10 Substitua a estrutura.

- Aperte os 3 parafusos T20.



Não deixe que os cabos se danifiquem nem que o fecho bloqueie.

11 Volte a colocar a tampa frontal.

- Coloque a tampa frontal na caixa.
- Aperte os seis parafusos T20 atrás.



Não deixe a tampa frontal cair. Segure sempre a tampa frontal com uma das mãos.


Indicação do estado

Pro-line


	Dispositivo de carga aceite, cabo ligado.
	Comunicação com veículo ou fim de carga.
	Transação de carga ativa, com indicação de velocidade de carga.
	Mensagem de erro, com código de erro.

S-line

	Verde	Dispositivo de carga aceite, cabo ligado.
	Ciano	Comunicação com veículo ou fim de carga.
	Azul (contínuo)	Transação de carga ativa.
	Azul (intermitente)	Equilíbrio de carga ativado. Carga reduzida.
	Azul-Ciano (alternadamente)	Equilíbrio de carga ativado. Carga em pausa.
	Vermelho	Mensagem de erro.

 Questo documento contiene le istruzioni di installazione del prodotto Eve Single. Consultare sempre il nostro sito web per il manuale aggiornato e completo del prodotto. www.alfen.com/en/downloads

Condizioni di installazione

 L'installazione deve essere conforme alle norme e ai regolamenti (locali) e deve essere eseguita esclusivamente da un tecnico qualificato.

Condizioni di utilizzo

Temperatura durante l'utilizzo	-25°C / +40°C	
Umidità relativa	5% / 95%	
Classe di sicurezza elettrica	I	
Grado di protezione	IP55	
Impatto meccanico	IK10	

Tensione nominale in ingresso

monofase	230 V +/- 10%	50 Hz
trifase	400 V +/- 10%	50 Hz

Protezione dai cortocircuiti (dispositivo automatico dell'impianto)

	monofase	trifase
16A	1x 20A, 1P, car. B o C	1x 20A, 3P, car. B o C
32A	1x 40A, 1P, car. B o C	1x 40A, 3P, car. B o C

Protezione dai cortocircuiti (schemi di fusione)

	monofase	trifase
16A	1x 20A gG	3x 20A gG
32A	1x 35A gG	3x 35A gG

Interruttore di perdite a massa

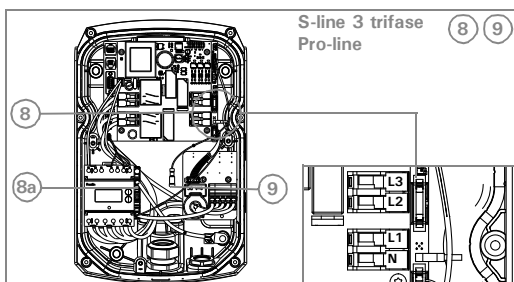
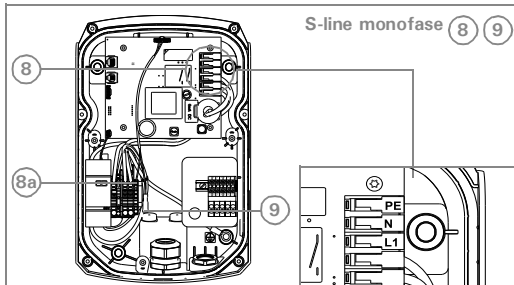
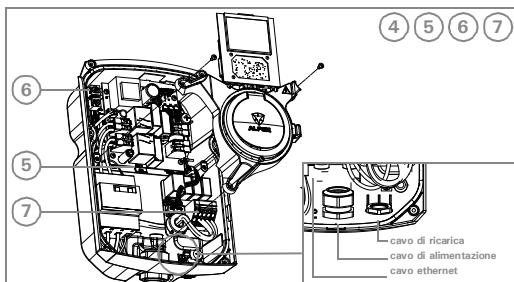
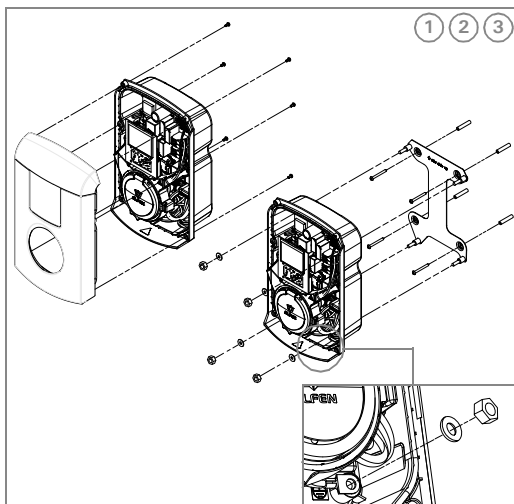
	monofase	trifase
16A	Tipo A o B, 30mA, 20A	
32A	Tipo A o B, 30mA, 40A	

Collegamento a massa

Serie TN	Cavo PE
Serie TT	elettrodo installato dall'utente, resistenza di diffusione a terra < 100 Ohm

Diametro minimo dei cavi (fino a un massimo di 50 m lunghezza)

	monofase	trifase
16A	3x 4 mm ²	5x 4 mm ²
32A	3x 6 mm ²	5x 6 mm ²



Installazione

1 Rimuovere il coperchio frontale.

- Disporre l'Eve Single con il coperchio frontale rivolto verso il basso.



Utilizzare la scatola come base in modo da non danneggiare l'Eve Single.

- Smontare la staffa di montaggio.
- Allentare le sei viti T20.
- Ribaltare nuovamente l'Eve Single.
- Sollevare il coperchio frontale verso l'alto.

Soltanto in caso di montaggio su una parete:

2 Montare la staffa di montaggio.

- Praticare i fori.



Utilizzare la staffa di montaggio per contrassegnare i fori.

- Installare i tasselli.
- Fissare la staffa di montaggio con le 4 viti.



Verificare che i tasselli e le viti siano adatti per il tipo di parete.

3 Montare l'Eve Single.

- Installare l'Eve Single sulla staffa o sul palo di montaggio.



Evitare di lasciare cadere l'Eve Single. Tenere sempre Eve Single con una mano.

- Posizionare le quattro rondelle e serrare i quattro dadi M8.



Posizionare il cavo di messa a terra in basso a destra sotto la rondella e il dado.

4 Rimuovere il telaio con il collegamento con spina.

- Allentare le 3 viti T20.



Non danneggiare i cavi di alimentazione. Appendere delicatamente il telaio accanto all'alloggiamento.

Soltanto per la gestione tramite SIM:

5 Installare la scheda SIM.

Soltanto per la gestione tramite internet:

6 Collegare il cavo ethernet.

- Fare passare il cavo attraverso la rondella.
- Collegare il cavo.
- Serrare la rondella.



Accertarsi che il cavo sia perfettamente fissato nella rondella. Soltanto in questo modo la guarnizione IP55 rimane in funzione.

7 Collegare il cavo di alimentazione.



Verificare che il cavo di alimentazione non sia sotto tensione.

- Fare passare il cavo attraverso la rondella.
- Collegare le anime ai morsetti.
- Serrare la rondella.



Accertarsi che il cavo sia perfettamente fissato nella rondella. Soltanto in questo modo la guarnizione IP55 rimane in funzione.

Soltanto per il modello con il cavo di ricarica:

8 Collegare il cavo di ricarica.

- Fare passare il cavo attraverso la rondella.
- Collegare le anime ai morsetti.
- Posizionare il cavo di messa a terra ai morsetti giusti.(8a)



Verificare che le fasi siano collegate ai morsetti giusti.

9 Collegare il cavo CP.

- Collegare il cavo CP al connettore.
- Serrare la rondella.



Accertarsi che il cavo sia perfettamente fissato nella rondella. Soltanto in questo modo la guarnizione IP55 rimane funzionante.

10 Rimontare il telaio.

- Serrare le 3 viti T20.



Evitare che i cavi vengano danneggiati e blocchino la chiusura.

11 Rimontare il coperchio frontale.

- Installare il coperchio frontale sull'alloggiamento.
- Serrare le sei viti T20 dal lato posteriore.



Evitare che il coperchio frontale cada. Tenere sempre il coperchio frontale con una mano.


Indicazione di stato

Pro-line


	Tessera di ricarica accettata, cavo collegato.
	Comunicazione con il veicolo o pronto per la ricarica.
	Transazione di ricarica attiva, con indicazione della velocità di ricarica.
	Segnalazione di guasto con codice di guasto.

S-line

	Verde	Tessera di ricarica accettata, cavo collegato.
	Ciano	Comunicazione con il veicolo o pronto per la ricarica.
	Blu (continua)	Transazione di ricarica attiva.
	Blu (lampeggiante)	Bilanciamento della ricarica attivata. Ricarica ridotta.
	Blu-ciano (alternato)	Bilanciamento della ricarica attivata. Ricarica in pausa
	Rosso	Segnalazione di guasto.

 Detta dokument innehåller installationsanvisningar för Eve Single. På vår webbplats hittar du den senaste fullständiga manualen för produkten.
www.alfen.com/en/downloads

Installationsförutsättningar

 Installationen måste följa standarder och (lokala) föreskrifter och måste utföras av en kvalificerad tekniker.

Användningsförutsättningar

Användningstemperatur	-25 °C/+40 °C
Relativ fuktighet	5 %/95 %
Elektrisk säkerhetsklass	I
Skyddsklass	IP55
Slagtålighet	IK10

Nominell ingångsspänning

1-fas	230 V ± 10 %	50 Hz
3-fas	400 V ± 10 %	50 Hz

Överspänningsskydd (effektbrytare)

	1-fas	3-fas
16 A	1x 20 A, 1P, kar. B eller C	1x 20 A, 3P, kar. B eller C
32 A	1x 40 A, 1P, kar. B eller C	1x 40 A, 3P, kar. B eller C

Överspänningsskydd (säkring)

	1-fas	3-fas
16 A	1x 20 A gG	3x 20 A gG
32 A	1x 35 A gG	3x 35 A gG

Jordfelsbrytare

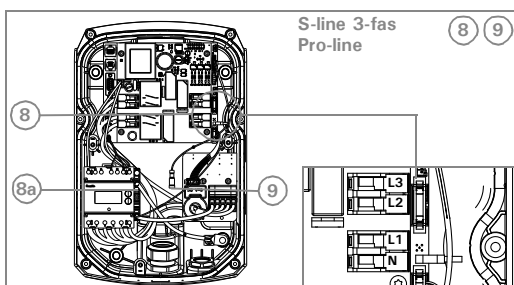
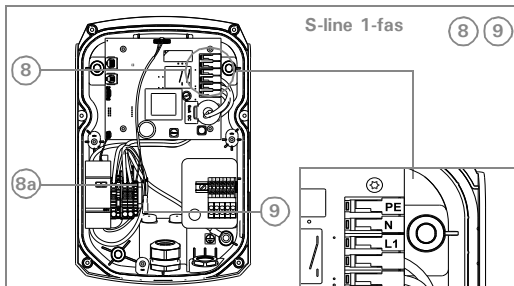
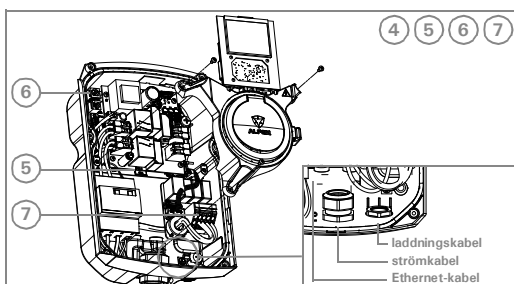
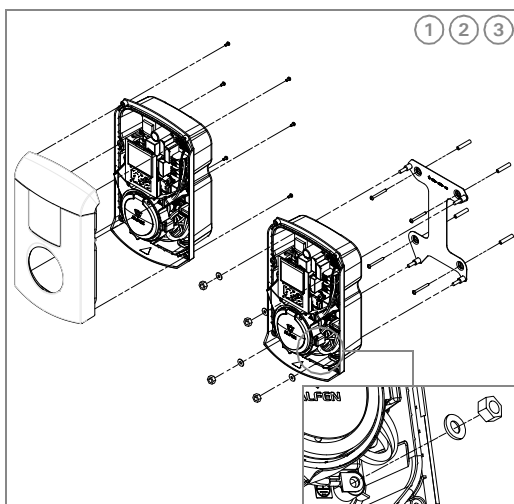
	1-fas	3-fas
16 A	Typ A eller B, 30 mA, 20 A	
32 A	Typ A eller B, 30 mA, 40A	

Jordning

TN-system	PE-ledare
TT-system	Självinstallerat jordtag, < 100 ohm jordresistans

Minimum kabeldiameter (för max. längd på 50 m)

	1-fas	3-fas
16 A	3x 4 mm ²	5x 4 mm ²
32 A	3x 6 mm ²	5x 6 mm ²



Installation

1 Avlägsna frampanelen.

- Placera Eve Single med frampanelen vänd nedåt.
- Använd lådan som bas för att undvika att skada Eve Single.**
- Avlägsna monteringsfästet.
- Skruva loss de sex T20-skruvorna.
- Vänd på Eve Single igen.
- Dra frampanelen rakt uppåt.

Endast för väggmontering:

2 Montera monteringsfästet.

- Borra hålen.
- Använd monteringsfästet som en mall för att borra hålen.**
- Sätt fast väggpluggarna.
- Skruva fast monteringsfästet med de fyra skruvarna.

Kontrollera att väggpluggar och skruvar är lämpliga för väggtypen.

3 Montera Eve Single.

- Placera Eve Single på monteringsfästet eller monteringsstången.
- Tappa inte Eve Single. Håll i Eve Single med en hand.**
- Placera brickrona och dra åt de fyra M8-muttrarna.
- Placera jordkabeln längst ner till höger innanför brickan och muttern.**

4 Avlägsna ram och kontaktanslutning.

- Skruva loss de tre T20-skruvorna.
- Se till att strömkablarna inte skadas. Låt ramen hänga bredvid kåpan.**

Endast för styrning via SIM:

5 Sätt i SIM-kortet.

Endast för styrning via internet:

6 Anslut Ethernet-kabeln.

- Mata in kabeln genom kabelförskruvningen.
- Anslut kabeln.
- Dra åt kabelförskruvningen.
- Se till att kabeln sitter fast ordentligt i kabelförskruvningen. Detta är ett måste för att IP55-tätningen ska vara effektiv.**

7 Anslut strömkabeln.

- Se till att strömkabeln inte är ansluten till en strömkälla.**
- Mata in kabeln genom kabelförskruvningen.
- Anslut trådarna till terminalerna.
- Dra åt kabelförskruvningen.
- Se till att kabeln sitter fast ordentligt i kabelförskruvningen. Detta är ett måste för att IP55-tätningen ska vara effektiv.**

Endast för modell med laddningskabel:

8 Anslut laddningskabeln.

- Mata in kabeln genom kabelförskruvningen.
- Anslut trådarna till terminalerna.
- Placera jordkabeln på rätt terminaler. (8a)
- Kontrollera att faserna är ansluta till rätt terminaler.**



9 Anslut CP-kabeln.

- Anslut CP-kabeln till kontakten.
- Dra åt kabelförskruvningen.
- Se till att kabeln sitter fast ordentligt i kabelförskruvningen. Detta är ett måste för att IP55-tätningen ska vara effektiv.**



10 Sätt på ramen igen.

- Dra åt de tre T20-skruvorna.
- Se till att kablarna inte skadas, detta kan blockera låsmekanismen.**



11 Sätt tillbaka frampanelen.

- Placera frampanelen på kåpan.
- Dra åt de sex T20-skruvorna på baksidan.
- Var försiktig så att du inte tappar frampanelen. Håll i frampanelen med en hand.**




Statusindikation

Pro-line


	Laddningskort accepterat, kabel ansluten.
	Kommunicerar med fordon, eller laddad och färdig att använda.
	Laddning aktiv med laddningshastighet.
	Felmeddelande med felkod.

S-line

	Grön	Laddningskort accepterat, kabel ansluten.
	Cyan	Kommunikation med fordon, eller laddad och färdig att använda.
	Blå (fast)	Laddning pågår.
	Blå (blinkar)	Lastbalansering aktiverad. Laddar vid lägre hastighet.
	Blå-cyan (växlande)	Lastbalansering aktiverad. Laddning pausad.
	Röd	Felmeddelande.

 Dette dokumentet inneholder installasjonsinstruksjoner for Eve Single. Konsulter alltid nettsidene våre for den mest oppdaterte og fullstendige utgaven av håndboken til dette produktet. www.alfen.com/en/downloads

Installasjonsbetingelser

 Installasjonen må oppfylle (lokale) lover og forskrifter, og får kun utføres av en kvalifisert tekniker.

Bruksforhold

Brukstemperatur	-25 °C / +40 °C
Relativ luftfuktighet	5 % / 95 %
Elektrisk sikkerhetsklasse	I
Beskyttelsesgrad	IP55
Mekanisk påvirkning	IK10

Nominell inngangsspennning

1 fase	230 V +/- 10 %	50 Hz
3 fase	400 V +/- 10 %	50 Hz

Kortslutningssikring (automatsikring)

	1 fase	3 fase
16 A	1x 20 A, 1 P, kar. B eller C	1x 20 A, 3 P, kar. B eller C
32 A	1x 40 A, 1 P, kar. B eller C	1x 40 A, 3 P, kar. B eller C

Kortslutningssikring (smeltesikring)

	1 fase	3 fase
16 A	1x 20 A gG	3x 20 A gG
32 A	1x 35 A gG	3x 35 A gG

Jordfeilbryter

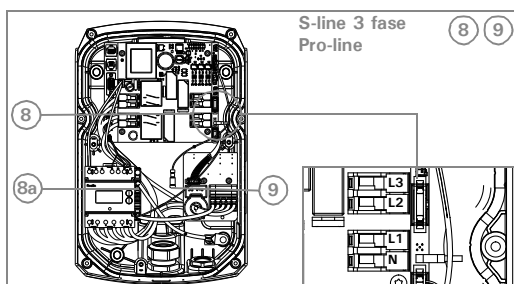
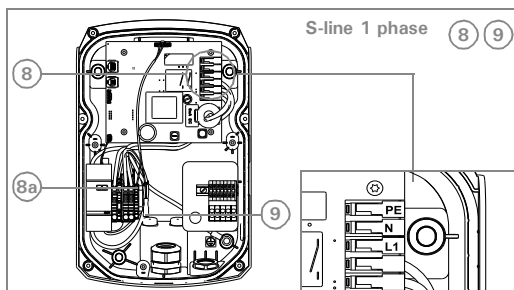
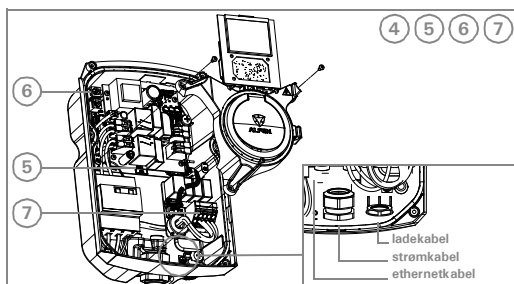
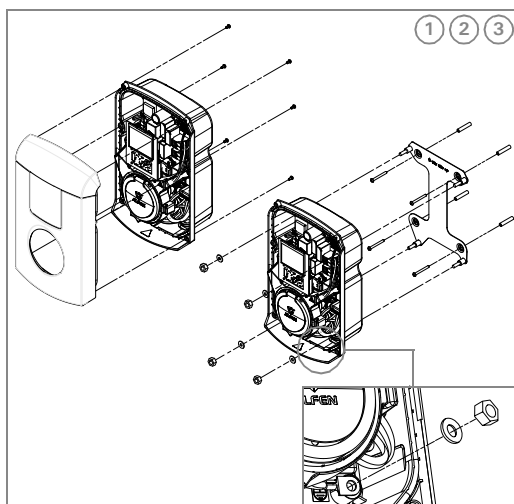
	1 fase	3 fase
16 A	Type A eller B, 30 mA, 20 A	
32 A	Type A eller B, 30 mA, 40 A	

Jording

TN-system	PE-kabel
TT-system	selvlagt jordelektrode, < 100 Ohm jordspredningsmotstand

Minimum kabeldiametere (ved maks. 50 m lengde)

	1 fase	3 fase
16 A	3x 4 mm ²	5x 4 mm ²
32 A	3x 6 mm ²	5x 6 mm ²



Installere

1 Fjern frontdekelet.

- Legg Eve Single med frontdekelet ned.
- **Bruk esken som underlag, så ikke Eve Single kommer til skade.**
- Fjern monteringsbøylen.
- Skru løs de seks T20-skrueene.
- Snu Eve Single igjen.
- Trekk frontdekelet rett opp.

Kun ved montering på en vegg:

2 Monter monteringsbøylen.

- Bor hullene.
- **Bruk monteringsbøylen til å tegne av hullene.** Plasser pluggene.
- Skru fast monteringsbøylen med de 4 skrueene.
- **Sørg for at pluggene og skrueene er egnet for den veggtypen du benytter.**

3 Monter Eve Single.

- Plasser Eve Single på monteringsbøylen eller monteringsstangen.
- **Unngå at Eve Single faller. Hold fast Eve Single med én hånd.**
- Plasser de fire skiver og stram de fire M8-mutterene.
- **Plasser jordingskabelen nede til høyre under skive og mutter.**

4 Fjern rammen med støpseltilkoblingen.

- Skru løs de 3 T20-skrueene.
- **Ikke skad strømkablene. La rammen forsiktig henge ved siden av huset.**

Kun ved kontroll via SIM:

5 Plasser SIM-kortet.

Kun ved kontroll via internett:

6 Koble til ethernetkabelen.

- Før kabelen gjennom tetningen.
- Koble til kabelen.
- Skru fast tetningen.
- **Sørg for at kabelen sitter godt fastklemt i tetningen. Kun da opprettholdes IP55-tetningen.**

7 Koble til strømkabelen.

- **Pass på at det ikke står spenning på strømkabelen.**
- Før kabelen gjennom tetningen.
- Kople til de elektriske lederne til klemmene.
- Skru fast tetningen.
- **Sørg for at kabelen sitter godt fastklemt i tetningen. Kun da opprettholdes IP55-tetningen.**

Kun for modell med ladekabel:

8 Koble til ladekabelen.

- Før kabelen gjennom tetningen.
- Kople til de elektriske lederne til klemmene.
- Plasser jordingskabelen til de riktige klemmene. (8a)
- **Sørg for at fasene kobles til de riktige klemmene.**



9 Koble til CP-kabelen.

- Koble CP-kabelen på tilkoblingsstykket.
- Skru fast tetningen.
- **Sørg for at kabelen sitter godt fastklemt i tetningen. Kun da opprettholdes IP55-tetningen.**



10 Sett rammen tilbake på plass.

- Skru fast de 3 T20-skrueene.
- **Unngå at kablene skades og blokkerer låsingen.**



11 Sett på plass frontdekelet igjen.

- Sett frontdekelet på huset.
- Skru til de seks T20-skrueene på baksiden.
- **Unngå at frontdekelet faller. Hold fast frontdekelet med én hånd.**




Statusindikasjon

Pro-line

	Ladepass akseptert, kabel forbundet.
	Kommunikasjon med kjøretøy, eller ferdig med å lade.
	Ladetransaksjon aktiv, med indikasjon ladehastighet.
	Feilmelding, med feilkode.


S-line

	Grønn	Ladepass akseptert, kabel forbundet.
	Cyan	Kommunikasjon med kjøretøy, eller ferdig med å lade.
	Blå (kontinuerlig)	Ladetransaksjon aktiv.
	Blå (blinkende)	Load balancing aktivert. Redusert lading.
	Blå-Cyan (vekslende)	Load balancing aktivert. Lading pauset.
	Rød	Feilmelding

 Tämä dokumentti sisältää ohjeet Eve Single asennusta varten. Verkkosivuiltamme löydät aina tuotteen uusimmat ja täydellisimmät käyttöohjeet.

www.alfen.com/en/downloads

Asennusedellytykset

 Asennuksen on oltava standardien ja (paikallisten) määräysten mukainen, ja sen saa suorittaa vain pätevät teknikko.

Käyttöolosuhteet

Käyttölämpötila	-25 °C / +40 °C	
Suhteellinen ilmankosteus	5 % / 95 %	
Suojausluokka	I	
Kotelointiluokka	IP55	
Mekaaninen iskunkesto	IK10	

Nimellinen ottojännite

1-vaihe	230 V +/- 10 %	50 Hz
3-vaihe	400 V +/- 10 %	50 Hz

Oikosulkusuojaus (johdonsuojakatkaisija)

	1-vaihe	3-vaihe
16A	1 x 20A, 1P, tyyppi B tai C	1 x 20A, 3P, tyyppi B tai C
32A	1 x 40A, 1P, tyyppi B tai C	1 x 40A, 3P, tyyppi B tai C

Oikosulkusuojaus (sulakkeet)

	1-vaihe	3-vaihe
16A	1 x 20A gG	3 x 20A gG
32A	1 x 35A gG	3 x 35A gG

Vikavirtasuojakytkin

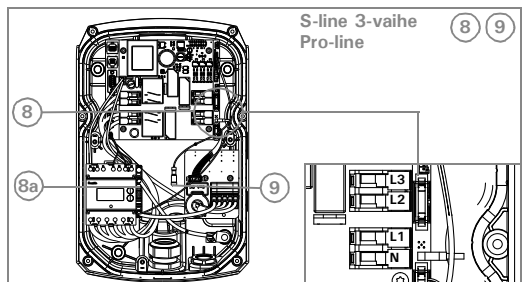
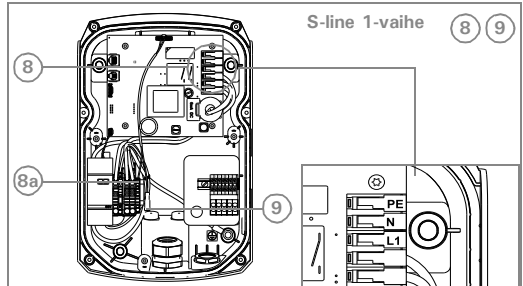
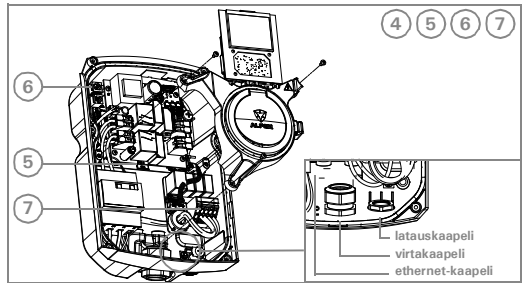
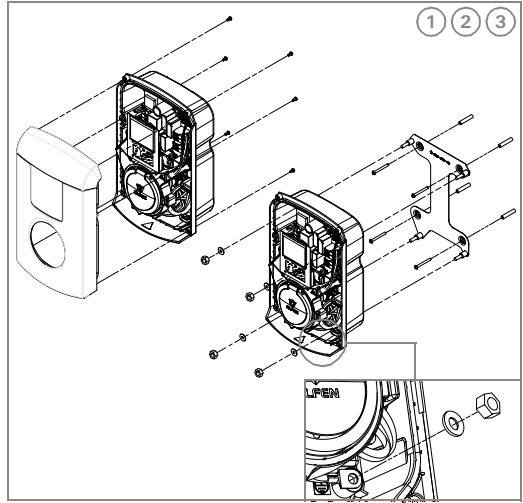
	1-vaihe	3-vaihe
16A	Tyyppi A tai B, 30mA, 20A	
32A	Tyyppi A tai B, 30mA, 40A	

Suojamaadoitus

TN-järjestelmä	PE-kaapeli
TT-järjestelmä	itse asennettu maadoituselektrodi, leviämismvastus < 100 ohmia

Kaapelin halkaisija vähintään (pituuden ollessa enintään 50 m)

	1-vaihe	3-vaihe
16A	3 x 4 mm ²	5 x 4 mm ²
32A	3 x 6 mm ²	5 x 6 mm ²



Asennus

1 Irrota kansi.

- Aseta Eve Single alustalle kansi alaspäin.



Käytä pakkausta alustana, jotta Eve Single ei vahingoitu.

- Irrota asennuskiinnike.
- Kierrä ruuvit (6 kpl, T20) irti.
- Käännä Eve Single taas ylöspäin.
- Irrota kansi vetämällä sitä ylös.

Vain seinäasennuksissa:

2 Asenna asennuskiinnike.

- Poraa reiät.



Käytä asennuskiinnikettä reikien merkitsemiseen.

- Laita ruuvitulpat reikiin.
- Kiinnitä asennuskiinnike paikoilleen ruuveilla (4 kpl).



Varmista, että ruuvitulpat ja ruuvit soveltuvat seinään.

3 Asenna Eve Single.

- Aseta Eve Single asennuskiinnikkeeseen tai asennustolppaan.



Huolehdi siitä, että Eve Single ei pääse putoamaan. Pidä Eve Single kiinni yhdellä kädellä.

- Kierrä mutterit ja aluslevyt (4 kpl, M8) kiinni.



Aseta maadoitusjohdin aluslevyn ja mutterin alle alhaalla oikealla.

4 Irrota kehikko ja pistokeliitäntä.

- Kierrä ruuvit (3 kpl, T20) irti.



Varo vahingoittamasta virtakaapeleita. Päästä kehikko varovasti riippumaan kotelon vieressä.

Vain SIM-korttia käyttävässä ohjauksessa:

5 Pane SIM-kortti paikoilleen.

Vain internetiä käyttävässä ohjauksessa:

6 Liitä ethernet-kaapeli.

- Johda kaapeli kiristysholkin läpi.
- Liitä kaapeli.
- Kierrä kiristysholkki kiinni.



Varmista, että kaapeli on kunnolla kiinni kiristysholkissa. Muussa tapauksessa IP55-luokitus ei ole voimassa.

7 Liitä virtakaapeli.



Huolehdi siitä, että virtakaapeli on täysin jännitteetön.

- Johda kaapeli kiristysholkin läpi.
- Liitä johteet liittimiin.
- Kierrä kiristysholkki kiinni.



Varmista, että kaapeli on kunnolla kiinni kiristysholkissa. Muussa tapauksessa IP55-luokitus ei ole voimassa.

Vain latauskaapelilla varustetussa mallissa:

8 Liitä latauskaapeli.

- Johda kaapeli kiristysholkin läpi.
- Liitä johteet liittimiin.
- Aseta maadoitusjohdin aluslevyn niille tarkoitettuihin liittimiin. (8a)



Varmista, että vaiheet liitetään niille tarkoitettuihin liittimiin.

9 Liitä CP-kaapeli.

- Liitä CP-kaapeli liittimeen.
- Kierrä kiristysholkki kiinni.



Varmista, että kaapeli on kunnolla kiinni kiristysholkissa. Muussa tapauksessa IP55-luokitus ei ole voimassa.

10 Asenna kehys uudelleen.

- Kierrä ruuvit (3 kpl, T20) kiinni.



Huolehdi siitä, että kaapelit eivät vahingoitu ja estä lukitusta.

11 Pane kansi takaisin paikoilleen.

- Aseta kansi koteloon.
- Kierrä takasivun ruuvit (6 kpl, T20) kiinni.



Huolehdi siitä, että kansi ei pääse putoamaan. Pidä kannesta kiinni yhdellä kädellä.

Toimintatilan näyttö

Pro-line

	Latauskortti hyväksytty, kaapeli liitetty.
	Viestintää ajoneuvon kanssa tai lataus suoritettu loppuun.
	Lataustapahtuma käynnissä ja latausnopeuden näyttö.
	Virheilmoitus ja virhekoodi.

S-line

	Vihreä	Latauskortti hyväksytty, kaapeli liitetty.
	Sinivihreä	Viestintää ajoneuvon kanssa tai lataus suoritettu.
	Sininen (jatkuva)	Lataustapahtuma käynnissä.
	Sininen (viilokuva)	Kuormantasaus aktivoitu. Latausta vähennetty.
	Sininen - sinivihreä (vuorotellen)	Kuormantasaus aktivoitu. Lataus keskeytetty.
	Punainen	Virheilmoitus.

Dette dokument indeholder installationsinstruktioner til Eve Single. På vores hjemmeside findes den seneste fuldstændige manual til produktet. www.alfen.com/en/downloads

Installationskrav

Installationen skal opfylde standarderne og (lokale) forskrifter og skal udføres af en kvalificeret tekniker.

Brugsforhold

Brugstemperatur	-25° C / +40° C
Relativ luftfugtighed	5 % / 95 %
Elektrisk sikkerhedsklasse	I
Beskyttelsesklasse	IP55
Slagfasthed	IK10

Nominel indgangsspænding

1 fase	230 V +/- 10 %	50 Hz
3 faser	400 V +/- 10 %	50 Hz

Kortslutningsbeskyttelse (effektafbrud)

	1 fase	3 faser
16 A	1 x 20 A, 1P, kar. B eller C	1 x 20 A, 3P, kar. B eller C
32 A	1 x 40 A, 1P, kar. B eller C	1 x 40 A, 3P, kar. B eller C

Kortslutningsbeskyttelse (sikring)

	1 fase	3 faser
16 A	1 x 20 A gG	3 x 20 A gG
32 A	1 x 35 A gG	3 x 35 A gG

HFI-afbrud

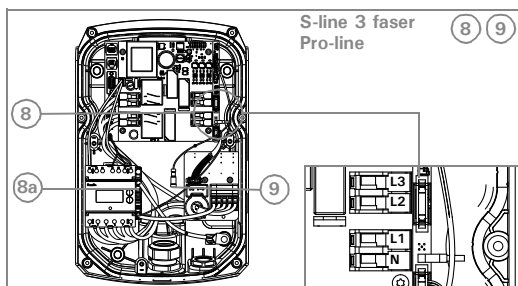
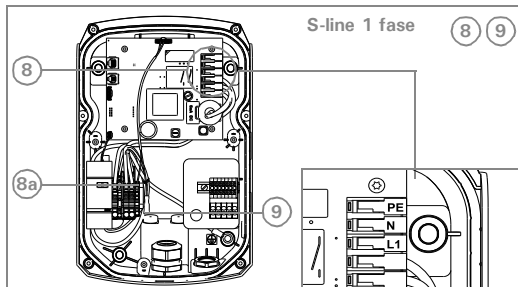
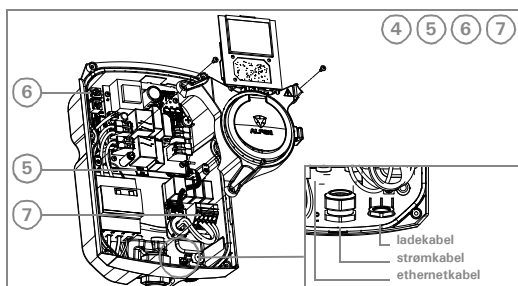
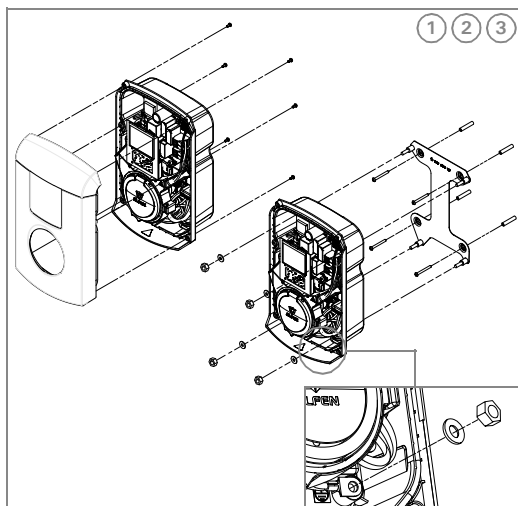
	1 fase	3 faser
16 A	Type A eller B, 30 mA, 20 A	
32 A	Type A eller B, 30 mA, 40 A	

Jordforbindelse

TN-system	PE-kabel
TT-system	selvinstalleret jordelektrode, < 100 ohm jordresistens

Minimum kabeldiameter (ved maks. længde på 50 m)

	1 fase	3 faser
16 A	3 x 4 mm ²	5 x 4 mm ²
32 A	3 x 6 mm ²	5 x 6 mm ²



Installere

1 Tag frontdækslet af.

- Læg Eve Single med frontdækslet ned.
- **Brug æsken som underlag, så Eve Single ikke bliver beskadiget.**
- Fjern monteringsbøjlen.
- Løsn de seks T20-skruer.
- Vend Eve Single igen.
- Træk frontdækslet ret op.

Kun ved montering på en væg:

2 Monter monteringsbøjlen.

- Bør hullerne.
- **Brug monteringsbøjlen til at markere hullerne.**
- Anbring pluggene.
- Skru monteringsbøjlen fast med de 4 skruer.
- **Sørg for, at pluggene og skrueerne er egnede til den vægtype, du har.**

3 Monter Eve Single.

- Anbring Eve Single på monteringsbøjlen eller monteringsstangen.
- **Undgå at Eve Single falder. Hold Eve Single fast med én hånd.**
- Placer de fire skiver, og spænd de fire M8-møtrikker.
- **Placer jordingskablet i nederste højre hjørne under skive og møtrik.**

4 Fjern rammen med stiktilslutningen.

- Løsn de 3 T20-skruer.
- **Undlad at beskadige strømkablerne. Lad rammen forsigtigt hænge ned ved siden af huset.**

Kun ved styring via SIM:

5 Isæt SIM-kortet.

Kun ved styring via internet:

6 Tilslut ethernetkablet.

- Før kablet gennem kabelforskrningen.
- Tilslut kablet.
- Fastskrub kabelforskrningen.
- **Sørg for, at kablet sidder ordentligt fast i forskrningen. Det er påkrævet for at sikre, at IP55-tætningen er effektiv.**

7 Tilslut strømkablet.

- **Pas på at der ikke er spænding på strømkablet.**
- Før kablet gennem kabelforskrningen.
- Slut de elektriske ledere til klemmerne.
- Fastskrub kabelforskrningen.
- **Sørg for, at kablet sidder ordentligt fast i forskrningen. Det er påkrævet for at sikre, at IP55-tætningen er effektiv.**

Kun for model med ladekabel:

8 Tilslut ladekablet.

- Før kablet gennem kabelforskrningen.
- Slut de elektriske ledere til klemmerne.
- Placer jordingskablet i til de rigtige klemmer (8a).
- **Sørg for, at faserne sluttes til de rigtige klemmer.**

9 Tilslut CP-kablet.

- Slut CP-kablet til kontakten.
- Fastskrub kabelforskrningen.
- **Sørg for, at kablet sidder ordentligt fast i forskrningen. Det er påkrævet for at sikre, at IP55-tætningen er effektiv.**

10 Sæt rammen tilbage på plads.





- Fastskrub de 3 T20-skruer.
- **Undgå at kablerne bliver beskadiget og blokerer låsningen.**

11 Sæt frontdækslet tilbage på plads.


- Sæt frontdækslet på huset.
- Skru de seks T20-skruer fast på bagsiden.
- **Undgå at frontdækslet falder. Hold frontdækslet fast med én hånd.**

Angivelse af status

Pro-line

	Ladekort accepteret, kabel tilsluttet.
	Kommunikation med køretøj eller opladning er afsluttet.
	Opladning aktiv med angivelse af ladehastighed.
	Fejlmelding med fejlkode.

S-line

	Grøn	Ladekort accepteret, kabel tilsluttet.
	Cyan	Kommunikation med køretøj eller opladning er afsluttet.
	Blå (kontinuerlig)	Opladning aktiv.
	Blå (blinker)	Lastbalancering aktiveret. Opladning ved lavere hastighed.
	Blå-cyan (skiftende)	Lastbalancering aktiveret. Opladning pauseret.
	Rød	Fejlmelding.

Waste Electrical and Electronic Equipment (WEEE)

Electrical and electronic equipment (EEE) contains materials, components and substances that may be hazardous and present a risk to human health and the environment when waste electrical and electronic equipment (WEEE) is not handled correctly.

Equipment marked with the below crossed-out wheeled bin is electrical and electronic equipment.

The crossed-out wheeled bin symbol indicates that waste electrical and electronic equipment should not be discarded together with unseparated household waste, but must be collected separately.

For this purpose all local authorities have established collection schemes under which residents can dispose waste electrical and electronic equipment at a recycling centre or other collection points, or WEEE will be collected directly from households. More detailed information is available from the technical administration of the relevant local authority.

Users of electrical and electronic equipment must not discard WEEE together with household waste. Residents must use the municipal collection schemes to reduce adverse environmental impacts in connection with disposal of waste electrical and electronic equipment and to increase opportunities for reuse, recycling and recovery of waste electrical and electronic equipment.



Contact

Alfen ICU B.V.
Hefbrugweg 28
1332 AP Almere
The Netherlands

P.O. box 1042
1300 BA Almere
The Netherlands

Tel. Sales Support: +31 (0)36 54 93 402
Tel. Service: +31 (0)36 54 93 401
Website: www.alfen.com/nl/laadpalen-ev
www.alfen.com/en/ev-charge-points
Art.nr.: 203130039-ICU