

# Q.PEAK DUO M-G11S+ SERIES



400-420 Wp | 108 Celle  
Massima efficienza del modulo 21,5%

MODELLO Q.PEAK DUO M-G11S+



## OLTRE LA BARRIERA DI EFFICIENZA DEL 21%

La tecnologia Q.ANTUM DUO con layout del modulo ottimizzato aumenta la potenza del modulo.



## SICUREZZA DI INVESTIMENTO

25 anni di garanzia sul prodotto, inclusa una garanzia lineare di 25 anni sulle prestazioni<sup>1</sup>.



## LIVELLI DI EFFICIENZA COSTANTI

Sicurezza di rendimento a lungo termine grazie alla Anti LeTID Technology, Anti PID Technology<sup>2</sup>, Hot-Spot Protect.



## ADATTO A CONDIZIONI METEOROLOGICHE ESTREME

Telaio in lega di alluminio high-tech, certificati come altamente resistenti a neve (5400 Pa) e vento (3600 Pa).



## TECNOLOGIA INNOVATIVA PER OGNI CONDIZIONE ATMOSFERICA

Ottimi rendimenti in qualsiasi condizione atmosferica grazie al particolare comportamento in condizioni di scarso irradiazione e alta temperatura.



## IL PROGRAMMA DI TEST PIÙ RIGOROSO DEL SETTORE

Qcells è il primo costruttore di moduli solari ad avere superato il programma qualitativo più esaustivo del settore: il nuovo "Quality Controlled PV" dell'istituto di certificazione indipendente TÜV Rheinland.

<sup>1</sup> Per ulteriori informazioni consultare il retro di questa scheda tecnica.

<sup>2</sup> Condizioni APT secondo IEC/TS 62804-1:2015, metodo A (-1500 V, 96 h)

### LA SOLUZIONE IDEALE PER:



Impianti sul tetto di strutture private



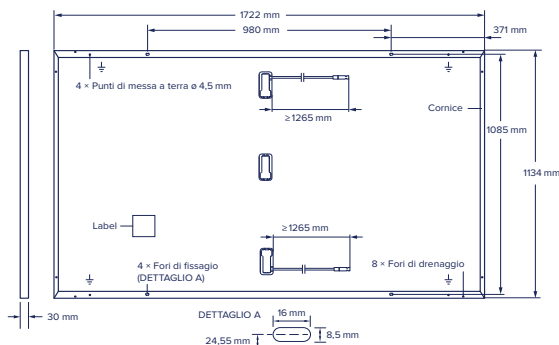
Impianti solari fotovoltaici commerciali e industriali



# Q.PEAK DUO M-G11S+ SERIES

## ■ SPECIFICHE MECCANICHE

Dimensioni	1722 mm × 1134 mm × 30 mm (cornice inclusa)
Peso	21,1 kg
Lato frontale	3,2 mm millimetri di vetro temprato con tecnologia anti-riflesso
Lato posteriore	Pellicola composita
Cornice	Legia di alluminio anodizzato nero
Cella	6 × 18 semicella monocristallina Q.ANTUM
Scatola di giunzione	53-101 mm × 32-60 mm × 15-18 mm Protezione IP67, con 3 diodi di bypass
Cavo	Cavo solare 4 mm <sup>2</sup> ; (+) ≥ 1265 mm, (-) ≥ 1265 mm
Connettore	Stäubli MC4; IP68, Hanwha Q CELLS HQC4; IP68



## ■ SPECIFICHE ELETTRICHE

CLASSI DI PRESTAZIONE	400	405	410	415	420
-----------------------	-----	-----	-----	-----	-----

PRESTAZIONE MINIMA IN CONDIZIONI DI PROVA STANDARD, STC<sup>1</sup> (CAPACITÀ DI TOLLERANZA +5 W/-0 W)

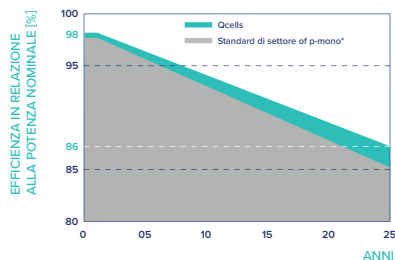
Minimo	Prestazioni a MPP <sup>1</sup>	P <sub>MPP</sub> [W]	400	405	410	415	420
	Corrente di cortocircuito <sup>1</sup>	I <sub>SC</sub> [A]	13,88	13,91	13,95	13,99	14,03
	Tensione a vuoto <sup>1</sup>	V <sub>OC</sub> [V]	37,06	37,09	37,11	37,14	37,17
	Corrente nel MPP	I <sub>MPP</sub> [A]	13,16	13,23	13,30	13,37	13,44
	Tensione nel MPP	V <sub>MPP</sub> [V]	30,40	30,62	30,83	31,05	31,26
	Efficienza <sup>1</sup>	η [%]	≥ 20,5	≥ 20,7	≥ 21,0	≥ 21,3	≥ 21,5

PRESTAZIONE MINIMA IN CONDIZIONI DI NORMALE FUNZIONAMENTO, NMOT<sup>2</sup>

Minimo	Prestazioni a MPP	P <sub>MPP</sub> [W]	300,1	303,8	307,6	311,3	315,1
	Corrente di cortocircuito	I <sub>SC</sub> [A]	11,18	11,21	11,24	11,27	11,30
	Tensione a vuoto	V <sub>OC</sub> [V]	34,95	34,97	35,00	35,03	35,05
	Corrente nel MPP	I <sub>MPP</sub> [A]	10,34	10,41	10,47	10,53	10,59
	Tensione nel MPP	V <sub>MPP</sub> [V]	29,01	29,20	29,38	29,56	29,74

<sup>1</sup>Tolleranza di misura P<sub>MPP</sub> ± 3%; I<sub>SC</sub>; V<sub>OC</sub> ± 5% at STC: 1000 W/m<sup>2</sup>, 25 ± 2 °C, AM 1,5 secondo IEC 60904-3 • <sup>2</sup>800 W/m<sup>2</sup>, NMOT, spettro AM 1,5

## Qcells GARANZIA SULLA POTENZA

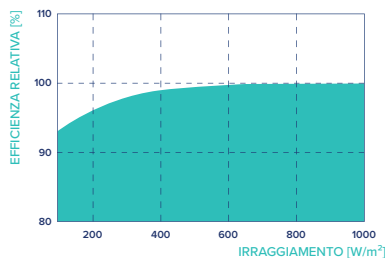


Potenza nominale pari ad almeno 98% nel corso del primo anno. Degrado annuo non superiore a 0,5%. Potenza nominale pari ad almeno 93,5% dopo 10 anni. Potenza nominale pari ad almeno 86% dopo 25 anni.

Le garanzie sul prodotto e sulla potenza possono variare secondo il paese di installazione. Garanzie integrali conformi ai termini approvati dall'organizzazione commerciale Qcells dei rispettivi Paesi.

\*Valutazione delle 5 aziende del settore FV con la maggior capacità produttiva nel 2021 (aggiornato a: febbraio 2021)

## PRESTAZIONI IN CASO DI BASSO IRRAGGIAMENTO



Tipica prestazione dei moduli a condizioni di irradiazione basse rispetto alle condizioni STC (25 °C, 1000 W/m<sup>2</sup>).

## COEFFICIENTI DI TEMPERATURA IN CONDIZIONI STANDARD

Coefficienti di temperatura di I <sub>SC</sub>	α [%/K]	+0,04	Coefficienti di temperatura di V <sub>OC</sub>	β [%/K]	-0,27
Coefficienti di temperatura di P <sub>MPP</sub>	γ [%/K]	-0,34	Nominal Module Operating Temperature	NMOT [°C]	43 ± 3

## ■ SPECIFICHE PER L'INTEGRAZIONE DEL SISTEMA

Tensione massima di sistema	V <sub>SYS</sub> [V]	1000	Classe di reazione al fuoco UNI 9177	Classe 1
Massima corrente inversa	I <sub>R</sub> [A]	25	Resistenza al fuoco basata su ANSI/UL 61730	C/TYPE 2
Carico max. ammissibile di compressione / di trazione	[Pa]	3600/2400	Temperatura dei moduli consentita in regime di funzionamento continuo	-40 °C - +85 °C
Carico max. di prova di compressione / di trazione	[Pa]	5400/3600		

## ■ RICONOSCIMENTI E CERTIFICATI

Quality Controlled PV - TÜV Rheinland; IEC 61215:2016; IEC 61730:2016. Questa scheda tecnica è conforme alla normativa DIN EN 50380.



Qcells persegue la riduzione al minimo della produzione di carta in considerazione dell'ambiente globale.

AVVISO: Attenersi alle istruzioni per l'installazione. Contattare la nostra assistenza tecnica per ulteriori informazioni sulle installazioni autorizzate per questo prodotto. Hanwha Q CELLS GmbH Sonnenallee 17-21, 06766 Bitterfeld-Wolfen, Germany | TEL +49 (0)3494 66 99-23444 | FAX +49 (0)3494 66 99-23000 | EMAIL sales@q-cells.com | WEB www.qcells.com

qcells