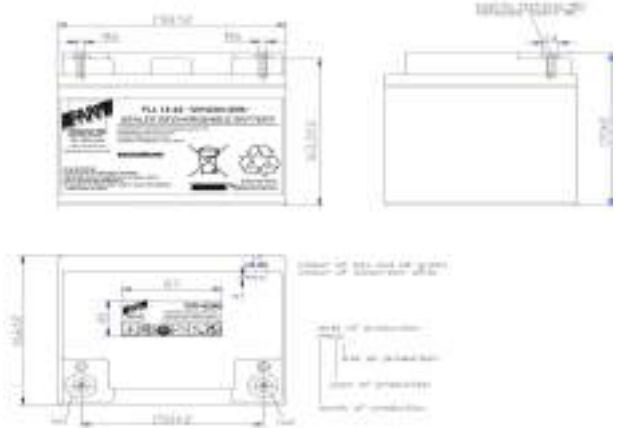
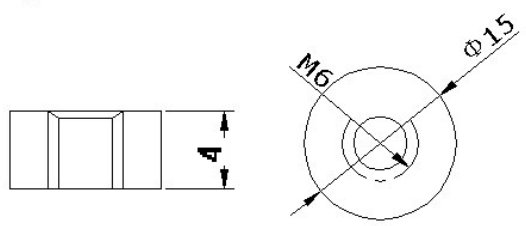


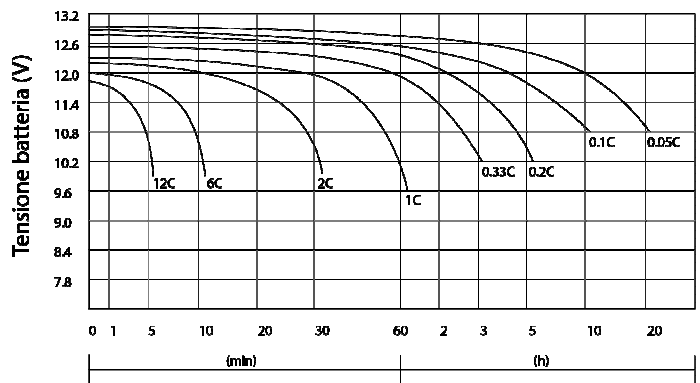
FAAM

FLL 12-42

CARATTERISTICHE FISICHE

Tensione Nominale Capacità Nominale (20 ore)		12V 42Ah (Vfin 1,8Vpc a 20°C)	Tecnologia:AGM VRLA Lega: Piombo-calco Tipologia piastre: piane Temperatura di funzionamento: da -10°C a +50°C Batterie sigillate senza manutenzione Valvole di sicurezza VRLA (una per ogni cella) Contenitore di tipo ABS resistente agli urti e ritardante la fiamma secondo la UL94:V0 IEC 707 Vita attesa oltre 12 anni (a 20°C) "Long Life" Norme di riferimento: IEC CEI EN 60896 Parte 21 e 22
Dimensioni	Lunghezza	198 ±2mm	
	Larghezza	166 ±2mm	
Altezza box	Altezza box	170 ±2mm	
	Altezza totale	170 ±2mm	
Disegno n° 4 00264-0		Peso 14,0 Kg ± 5%	
Standard Terminal		Tipo a vite femmina : M6	
			Bolt-and-nut terminal Bolt Type:M6
			 <p>(in mm)</p>

CARATTERISTICHE ELETTRICHE

Caratteristiche			Curve di scarica (20°C)	
Capacità	20 ore (1,8Vfin pc a 20°C)	42,00Ah		
	10 ore (1,8Vfin pc a 20°C)	37,00Ah		
	5 ore (1,7Vfin pc a 20°C)	32,50Ah		
	3 ore (1,7Vfin pc a 20°C)	28,50Ah		
	1 ore (1,6Vfin pc a 20°C)	22,70Ah		
Capacità in base alla temperatura	40°C	102%		
	20°C	100%		
	0°C	85%		
Resistenza interna 12,0 mΩ±10%		SCC 1050 A ±10%		
Tensione di carica costante	Uso ciclico	Corrente iniziale di carica meno di 12,5A Tensione 14.70~15.00V a 20°C Coefficiente di temperatura -30 mV/°C		
	Uso stand-by	Nessun limite sulla corrente di carica iniz. Tensione 13.60~13.80V a 20°C Coefficiente di temperatura -20 mV/°C		

Corrente costante (Amp) e Potenza costante (Watt/cella) Tabella di scarica a 20°C

V _{finale} /Tempo		5min	15min	30min	60min	90min	120min	180min	300min	480min	600min
9,9V	A	139,21	75,11	41,35	22,60	18,63	15,75	9,52	6,53	4,50	3,89
	W	231,89	129,39	82,98	54,68	39,92	31,02	22,55	15,74	10,64	8,78
10,2V	A	137,92	74,33	40,11	22,58	15,30	12,93	9,50	6,50	4,48	3,83
	W	215,71	126,81	79,30	51,91	37,90	30,87	22,45	15,51	10,48	8,68
10,8V	A	129,50	64,75	38,11	22,05	14,94	12,63	9,39	6,40	4,41	3,70
	W	179,76	112,22	75,10	50,40	36,79	29,40	21,38	14,91	10,08	8,40