



SISTEMI A CIRCOLAZIONE FORZATA FORCED CIRCULATION SYSTEMS

I sistemi a circolazione forzata utilizzano una pompa per movimentare il fluido termovettore e, per questo, non sono soggetti a vincoli di posizione reciproca tra bollitore e collettore. Questi sistemi possono essere impiegati sia per la produzione di acqua calda sanitaria che per l'integrazione al riscaldamento degli ambienti. Variando la superficie del campo solare e il volume del bollitore, si possono coprire le esigenze di fabbricati di qualsiasi dimensione.

Forced circulation systems use a pump to move the working fluid and, because of that, are not subject to restrictions on the mutual position between tank and collector. These systems can be used both for the production of domestic hot water and for integration in environment heating. Varying the surface of the solar field and the tank volume, it is possible to cover the needs of buildings of any size.





- ▶ Gestione automatizzata dell'impianto
Automated plant management
- ▶ Massima modularità e flessibilità di installazione
Internal coating in epoxidic resin
- ▶ Scelta tra collettori vetrati piani e a tubi sottovuoto CPC
System equipped with cathodic protection (DIN 12438)
- ▶ Strutture disponibili a differenti inclinazioni.
Antibacterial design for DHW heating
- ▶ Kit completo di centralina, circolatore, struttura e accessori.
Equipped w/ control unit, circulator, frame and accessories.
- ▶ Garanzia di 5 anni su collettori e bollitore
5-years Warranty on tank and collectors
- ▶ Garanzia di 2 anni sul resto dei componenti
2-years Warranty on rest of components

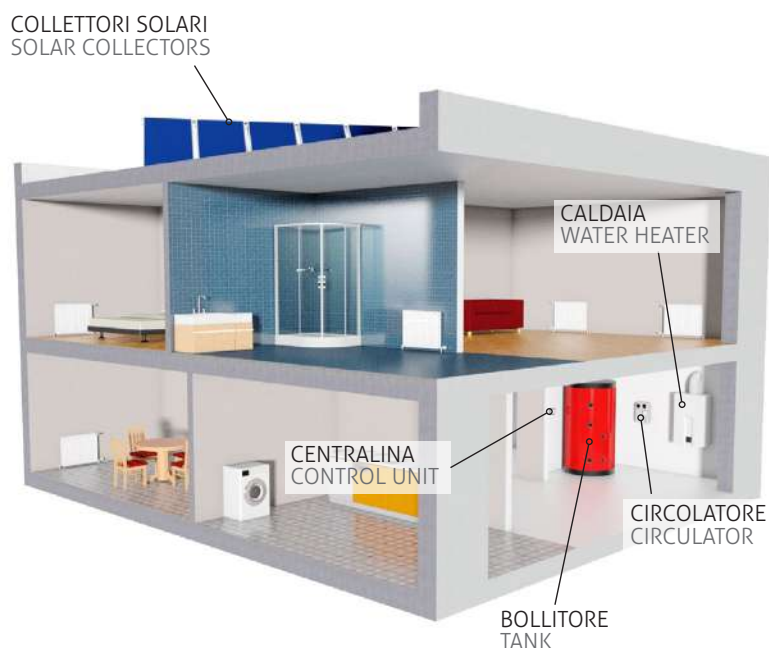
ESEMPI DI INSTALLAZIONE INSTALLATION EXAMPLES



PRINCIPIO DI FUNZIONAMENTO WORKING PRINCIPLE

Il sistema a circolazione forzata prevede l'utilizzo di una pompa a bassa prevalenza (gruppo di circolazione o circolatore) per la movimentazione del fluido termovettore, così da attuare il trasferimento del calore dai collettori solari all'accumulo (bollitore). Una centralina differenziale provvede ad attivare e disattivare il gruppo di circolazione, a seconda delle necessità e della quantità di radiazione solare disponibile.

The forced circulation system involves the use of a low pressure pump (circulation group or circulator) for the handling of the heat transfer fluid, so as to implement the heat transfer from the solar collectors to the storage (tank). A differential temperature control unit provides for activating and deactivating the circulation group, depending on the need and the amount of solar radiation available.





SPECIFICHE TECNICHE
TECHNICAL SPECIFICATIONS



BOLLITORE Serie DS / TANK Serie DS: p. 20

TIPOLOGIA: Serbatoio verticale a doppio serpentino per produzione ACS con trattamento interno di vetrificazione liquida a 850°C, secondo DIN 4753 e 2 anodi di magnesio (EN 12438).

TYPE: Double coil vertical tank for HDW production with internal liquid enameling treatment at 850°C, according to DIN 4753 and 2 magnesium anodes (EN 12438).



BOLLITORE Serie CMS/CDS / TANK Serie CMS/CDS: p. 24

TIPOLOGIA: Serbatoio verticale combinato tank-in-tank con uno (CMS) o due (CDS) serpentini per produzione ACS e integrazione al riscaldamento, con trattamento interno di vetrificazione liquida a 850°C e anodo di magnesio (EN 12438).

TYPE: Combined (tank-in-tank) vertical accumulator with one (CMS) or two (CDS) coils for DHW production and heating integration, with internal liquid vitrification treatment at 850 °C and magnesium anode (EN 12438).



COLLETTORE EXCEL / COLLECTOR EXCEL : p. 12

TIPOLOGIA: Collettore vetrato piano selettivo verticale con telaio in alluminio anodizzato, assorbitore full plate con arpa in rame saldata al laser e trattamento altamente selettivo *Blue-Select*.

TYPE: Vertical flat selective collector with anodized aluminium case, full-plate absorber with laser-welded copper harp and *Blue-Select* highly selective coating



COLLETTORE EVO / COLLECTOR EVO : p. 14

TIPOLOGIA: Collettore vetrato piano selettivo orizzontale con telaio in alluminio anodizzato, assorbitore full plate con arpa in rame saldata al laser e trattamento altamente selettivo *Blue-Select*.

TYPE: Horizontal flat selective collector with anodized aluminium case, full-plate absorber with laser-welded copper harp and *Blue-Select* highly selective coating



COLLETTORE UP-18 CPC / COLLECTOR UP-18 CPC : p. 16

TIPOLOGIA: Collettore a tubi sottovuoto U-pipe con concentratore parabolico CPC, telaio in alluminio anodizzato, vetro in borosilicato con rivestimento selettivo ALN/SS-ALN/Cu.

TYPE: U-pipe vacuum tube collector with parabolic concentrator CPC, anodized aluminium frame, borosilicate glass with ALN/SS-ALN/Cu selective coating.



GRUPPO DI CIRCOLAZIONE SolarGROUP / CIRCULATION GROUP SolarGROUP : p. 70

TIPOLOGIA: Stazione solare con circolatore inverter ad alta efficienza e controllo di stato, disareatore automatico e regolatore di portata.

TYPE: Solar station with high efficiency inverter circulator and status control, automatic de-aerator and flow regulator.



CENTRALINA TouchSOLAR(+) / CONTROL UNIT TouchSOLAR(+) : p. 73

TIPOLOGIA: Centralina differenziale a 3 (ove previsto a 6) sonde con relè a commutazione e configurazioni multiple di funzionamento.

TYPE: Differential control unit with 3 (6 where supplied) sensors, switching relay and multiple operating configurations.



VASO DI ESPANSIONE ACS (ove previsto) / DHW EXPANSION TANK (where supplied) : p. 76

TIPOLOGIA: Vaso di espansione per ACS con membrana intercambiabile secondo DIN 4807.

TYPE: Expansion tank for DHW with interchangeable membrane according to DIN 4807.



MISCELATORE TERMOSTATICO (ove previsto) / THERMOSTATIC MIXER (where supplied) : p. 69

TIPOLOGIA: Valvola miscelatrice termostatica con protezione anticottatura, range di impostazione 30-60 °C.

TYPE: Thermostatic mixing valve with anti-scald protection, setting range 30-60 °C.



STRUTTURA DI SUPPORTO / SUPPORT FRAME :

TIPOLOGIA: Lamierati in acciaio zincato DX51D-Z, spessore 1,5mm. Disponibile per tetto piano (incl. 15, 30, 45-60°) e tetto a falda.

MATERIAL: Galvanized sheet steel DX51D-Z, thickness 1,5mm. Available for flat roof (incl. 15, 30, 45-60°) and sloping roof.



FLUSSIMETRO (ove previsto) / FLOWMETER (where supplied) :

TIPOLOGIA: Regolatore di portata con valvola a sfera per regolazione e scala graduata, resistente a temperatura continua di 120°C.

TYPE: Flow regulator with ball valve for regulation and graduated scale, resistant to continuous temperature of 120 °C.



LIQUIDO ANTIGELO / ANTIFREEZE LIQUID :

TIPOLOGIA: Glicole monopropilenico atossico (da diluire con acqua secondo le proporzioni indicate nel Manuale di Installazione).

TYPE: Non-toxic monopropylene glycol (to be diluted with water according to the proportions indicated in the Installation Manual).



	Versione Version	Volume Serbatoio Tank Volume		Modello Serbatoio Tank Model	Numero Collettori Number of Collectors		Modello Collettore Collector Model	Utenti periodo invernale* Winter period users*	Utenti periodo estivo* Summer period users*	Gruppo di circolazione Circulation Group	Centralina differenziale Differential Control Unit	Vaso di espansione ACS HDW Expansion Tank	Miscelatore Termostatico Thermostatic Mixer	Codice Prodotto** Product Code**	Prezzo (IVA escl.) Price (VAT excl.)	Extra per Bollitore CDS Extra for CDS Tank
		L	m		#	m ²										
COLLETTORI PIANI VERTICALI ACS	FOR-X 201-2.5	200	1.40	DS	1	2.5	EXCEL	2÷3	4÷6	●	●	●	●	FX.201-2,5		
	FOR-X 201-2.9	200	1.40	DS	1	2.9	EXCEL	3	5÷6	●	●	●	●	FX.201-2,9YY		
	FOR-X 202-4	200	1.40	DS	2	4.0	EXCEL	3÷4	6÷8	●	●	●	●	FX.202-4YY		
	FOR-X 302-4	300	1.62	DS	2	4.0	EXCEL	4÷5	8÷10	●	●	●	●	FX.302-4YY		
	FOR-X 302-5	300	1.62	DS	2	5.0	EXCEL	5÷6	10÷12	●	●	●	●	FX.302-5YY		
	FOR-X 302-5.8	300	1.62	DS	2	5.8	EXCEL	6÷7	11÷13	●	●	●	●	FX.302-5,8YY		
	FOR-X 503-6	500	1.70	DS	3	6.0	EXCEL	7÷9	11÷14	●	●	-	-	FX.503-6YY		
	FOR-X 503-7.5	500	1.70	DS	3	7.5	EXCEL	9÷11	13÷16	●	●	-	-	FX.503-7,5YY		
	FOR-X 804-10	750	1.78	DS	4	10.0	EXCEL	10÷13	14÷18	●	●	-	-	FX.804-10YY		
	FOR-X 805-12.5	750	1.78	DS	5	12.5	EXCEL	12÷15	16÷20	●	●	-	-	FX.804-12,5YY		
	FOR-X 1006-15	1000	2.02	DS	6	15.0	EXCEL	16÷18	24÷30	●	●	-	-	FX.1006-15YY		
ACS + INT. RISC.	FOR-CMX 504-10	500	1.85	CMS	4	10.0	EXCEL	-	-	●	●	-	●	FXK.504-10YY		
	FOR-CMX 805-12.5	750	1.92	CMS	5	12.5	EXCEL	-	-	●	●	-	●	FXK.805-12,5YY		
	FOR-CMX 1006-15	1000	2.17	CMS	6	15.0	EXCEL	-	-	●	●	-	●	FXK.1006-15YY		
	FOR-CMX 1508-20	1500	2.23	CMS	8	20.0	EXCEL	-	-	●	●	-	●	FXK.1508-20YY		
COLLETTORI PIANI ORIZZONTALI ACS	FOR-S 201-2.5H	200	1.40	DS	1	2.5	EVO	3	4÷6	●	●	●	●	FS.201-2,5YY		
	FOR-S 302-5H	300	1.62	DS	2	5.0	EVO	5÷7	10÷12	●	●	●	●	FS.302-5YY		
	FOR-S 503-7.5H	500	1.70	DS	3	7.5	EVO	9÷11	13÷16	●	●	-	-	FS.503-7,5YY		
	FOR-S 805-12.5H	750	1.78	DS	5	12.5	EVO	12÷15	16÷20	●	●	-	-	FS.805-12,5YY		
	FOR-S 1006-15H	1000	2.02	DS	6	15.0	EVO	16÷18	24÷30	●	●	-	-	FS.1006-15YY		
ACS + INT. RISC.	FOR-CMS 805-12.5	750	1.92	CMS	5	12.5	EVO	-	-	●	●	-	●	FSK.805-12,5YY		
	FOR-CMS 1006-15	1000	2.17	CMS	6	15.0	EVO	-	-	●	●	-	●	FSK.1006-15YY		
	FOR-CMS 1508-20	1500	2.23	CMS	8	20.0	EVO	-	-	●	●	-	●	FSK.1508-20YY		
COLLETTORI A TUBI SOTTOVUOTO U-PIPE CPC ACS	FOR-U 201-18	200	1.40	DS	1	3.3	UP-18	2÷3	4÷5	●	●	●	●	FU.201-18YY		
	FOR-U 302-36	300	1.62	DS	2	6.6	UP-18	4÷5	6÷8	●	●	●	●	FU.302-36YY		
	FOR-U 503-54	500	1.70	DS	3	9.8	UP-18	5÷7	9÷12	●	●	-	-	FU.503-54YY		
	FOR-U 804-72	750	1.78	DS	4	13.1	UP-18	7÷11	12÷16	●	●	-	-	FU.804-72YY		
	FOR-U 1005-90	1000	2.02	DS	5	16.4	UP-18	9÷14	16÷20	●	●	-	-	FU.1005-90YY		
ACS + INT. RISC.	FOR-CMU 503-54	500	1.85	CMS	3	9.8	UP-18	-	-	●	●	-	●	FUK.503-54YY		
	FOR-CMU 804-72	750	1.92	CMS	4	13.1	UP-18	-	-	●	●	-	●	FUK.804-72YY		
	FOR-CMU 1005-90	1000	2.17	CMS	5	16.4	UP-18	-	-	●	●	-	●	FUK.1005-90YY		
	FOR-CMU 1507-126	1500	2.23	CMS	7	22.9	UP-18	-	-	●	●	-	●	FUK.1507-126YY		

* Numero utenti stimato su un fabbisogno medio giornaliero di 40÷50 L/persona, località centro Italia.

* Number of users estimated on an average daily requirement of 40 ÷ 50 L / person, in central Italy.

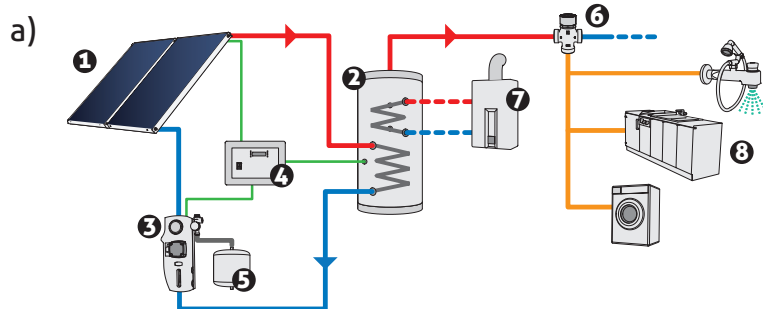
** Il suffisso "YY" specifica il tipo di struttura: TP (tetto piano) o TS (tetto spiovente). Es: FX.201-2,5TS individua il prodotto FOR-X 201-2,5 per tetto spiovente.

** The suffix "YY" specifies the type of frame: TP (flat roof) or TS (sloping roof). Ex: FX.201-2.5TS identifies the product FOR-X 201-2.5 for sloping roof.



ESEMPI DI IMPIANTO PLANT EXAMPLES

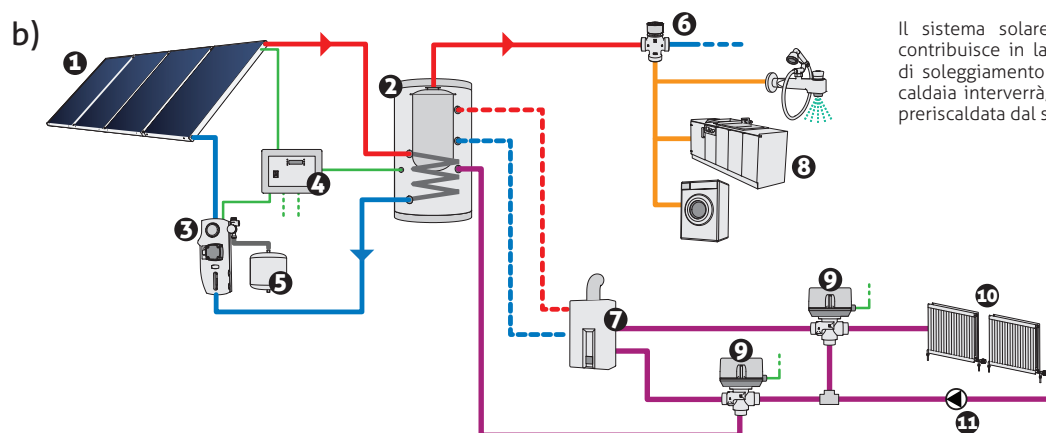
PRODUZIONE ACQUA CALDA SANITARIA (ACS) DOMESTIC HOT WATER (DHW) PRODUCTION



- 1) Collettori solari / Solar Collectors
- 2) Bollitore / Tank - *Serie DS*
- 3) Circolatore / Circulator - *SolarGROUP*
- 4) Centralina / Control Unit - *ThermoSOLAR*
- 5) Vaso d'esp. riscaldamento / Heating Exp. Tank
- 6) Miscelatore termostatico / Thermostatic Mixer
- 7) Caldaia / Water Heater
- 8) Utenze ACS / HDW Users

Il solare fornisce alle utenze l'ACS richiesta. In caso di scarso soleggiamento o di consumi straordinari, la caldaia interverrà, tramite il serpentino ausiliario, sull'acqua preriscaldata dal solare portandola alla temperatura richiesta.

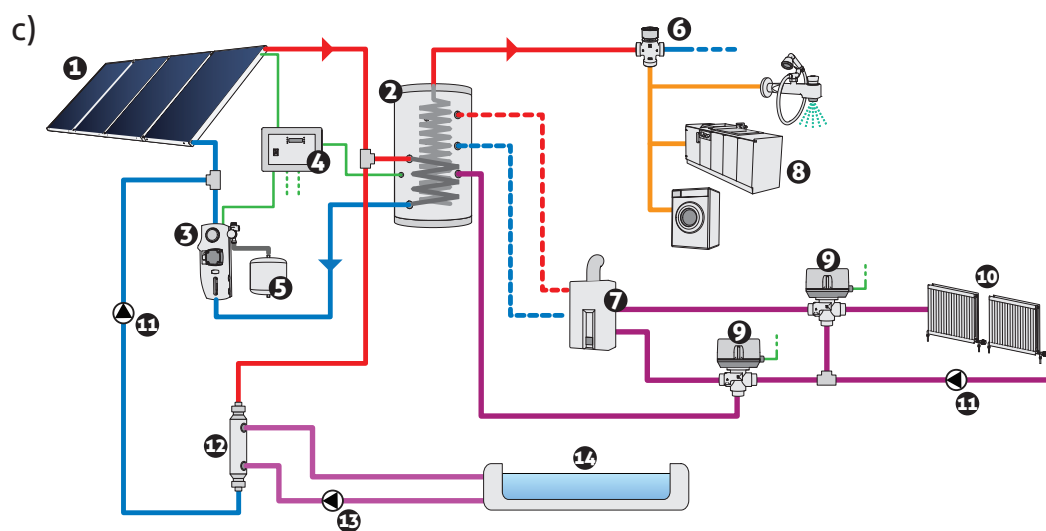
PRODUZIONE ACS + INTEGRAZIONE AL RISCALDAMENTO DHW PRODUCTION + HEATING INTEGRATION



Il sistema solare fornisce alle utenze l'ACS richiesta e contribuisce in larga parte a scaldare gli ambienti. In caso di soleggiamento insufficiente o di consumi straordinari, la caldaia interverrà, tramite il serpentino ausiliario, sull'acqua preriscaldata dal solare portandola alla temperatura richiesta.

- 1) Collettori solari / Solar Collectors
- 2) Bollitore / Tank - *Serie CMS*
- 3) Circolatore / Circulator - *SolarGROUP*
- 4) Centralina / Control Unit - *ThermoSOLAR*
- 5) Vaso d'esp. riscaldamento / Heating Exp. Tank
- 6) Miscelatore termostatico / Thermostatic Mixer
- 7) Caldaia / Water Heater
- 8) Utenze ACS / HDW Users
- 9) Valvola mot. a 3-vie / 3-way motorized Valve
- 10) Utenze Riscaldamento / Heating Users
- 11) Circolatore / Circulator

PRODUZIONE ISTANTANEA ACS + INTEGRAZIONE AL RISCALDAMENTO + PISCINA INSTANTANEOUS DHW PRODUCTION + HEATING INTEGRATION + POOL



- 1) Collettori solari / Solar Collectors
- 2) Bollitore / Tank - *Serie PI (optional, p. 45)*
- 3) Circolatore / Circulator - *SolarGROUP*
- 4) Centralina / Control Unit - *ThermoSOLAR*
- 5) Vaso d'esp. riscaldam. / Heating Exp. Tank
- 6) Miscelatore termostatico / Thermostatic Mixer
- 7) Caldaia / Water Heater
- 8) Utenze ACS / HDW Users
- 9) Valvola mot. a 3-vie / 3-way motorized Valve
- 10) Utenze Riscaldamento / Heating Users
- 11) Circolatore / Circulator
- 12) Scamb. per piscine / Exchanger for pools
- 13) Circolatore per piscine / Pump for pools
- 14) Utenze Piscina / Pool users

ACCESSORI OPZIONALI
OPTIONAL ACCESSORIESMISCELATORE TERMOSTATICO
THERMOSTATIC MIXER

p. 68



Valvola miscelatrice termostatica con protezione anticottatura, range di impostazione 30-60 °C.
Thermostatic mixing valve with anti-scald protection, setting range 30-60 °C.

Codice / Code	Specifiche / Specs	Prezzo / Price
MT.12	1/2"	
MT.34	3/2"	

VASO DI ESP. PER RISCALDAMENTO
HEATING EXPANSION TANK

p. 77



Vaso di espansione per circuito di riscaldamento primario (solare).
Expansion tank for primary (solar) heating circuit.

Codice / Code	Specifiche / Specs	Prezzo / Price
VSES.CP.35	35 L	
VSES.CP.50	50 L	
VSES.CP.80	80 L	
VSES.CP.100	100 L	

ANODO ELETTRONICO
ELECTRONIC ANODE

p. 61



Sistema di protezione catodica a corrente impressa con 1 o 2 elettrodi.
Imposed-current cathodic protection system with 1 or 2 electrodes.

Codice / Code	Specifiche / Specs	Prezzo / Price
ANE.1-1/2	1 elettrodo	
ANE.2-1/2	2 elettrodi	

TUBI PRE-ISOLATI TWIN
TWIN PRE-INSULATED PIPES

p. 59



Coppia di tubi inox 316L pre-isolati con pellicola anti-UV, provvisti di filo conduttore per sonda.
Pre-insulated pair of SS 316L pipes with anti-UV film, equipped with electric wire for sensor.

Codice / Code	Specifiche / Specs	Prezzo / Price
TBIS.DN16.TW.10M	DN16, 10 m	
TBIS.DN16.TW.15M	DN16, 15 m	
TBIS.DN20.TW.20M	DN20, 20 m	

SCAMBIATORE SALDOBRSATO
BRAZED EXCHANGER

p. 78



Scambiatore di calore a piastre saldobrasate in acciaio inox 316L, resistente a pressioni elevate.
Braze plate heat exchanger in stainless steel 316L resistant to high pressures.

Codice / Code	Specifiche / Specs	Prezzo / Price
SSB.5W-PC	sup.<7 m ² - 5 kW	
SSB.10W-PC	sup.<10 m ² - 10 kW	
SSB.15W-PC	sup.<20 m ² - 15 kW	
SSB.20W-PC	sup.<30 m ² - 20 kW	
SSB.30W-PC	sup.<50 m ² - 30 kW	
SSB.50W-PC	sup.<70 m ² - 50 kW	

RESISTENZA ELETTRICA PER CF
ELECTRIC BACKUP FOR FC

p. 63



Resistenza elettrica corazzata per circolazione forzata con termostato.
Thermostatic mixing valve with anti-scald protection, setting range 30-60 °C.

Codice / Code	Specifiche / Specs	Prezzo / Price
RS.015W-CF	1.5kW	
RS.035W-CF	3.5kW	

VASO DI ESPANSIONE ACS
DHW EXPANSION TANK

p. 76



Vaso di espansione per circuito secondario ACS (sanitario).
Expansion tank for secondary DHW (sanitary) circuit.

Codice / Code	Specifiche / Specs	Prezzo / Price
VSES.CPS.18	18 L	
VSES.CPS.24	24 L	
VSES.CPS.35	35 L	
VSES.CPS.50	50 L	
VSES.CPS.80	80 L	
VSES.CPS.100	100 L	

VALVOLA MOTORIZZATA A TRE VIE
THREE-WAY MOTORIZED VALVE

p. 66



Valvola di zona a 3 vie con servomotore 230V, Micro SPDT, PN 20.
3-way zone valve with servo motor 230V, Micro SPDT, PN 20.

Codice / Code	Specifiche / Specs	Prezzo / Price
VVMTR3V.12	1/2", Kvs 3.4	
VVMTR3V.34	3/4", Kvs 7.0	

SCAMBIATORE PER PISCINE
EXCHANGER FOR POOLS

p. 79



Scambiatore a fascio tubiero in titanio resistente all'acqua clorata e acqua salata.
Exchanger with titanium bundles resistant to chlorine water and salt water.

Codice / Code	Specifiche / Specs	Prezzo / Price
SCPSC.PS.50.TT	50 m ³	
SCPSC.PS.120.TT	120 m ³	
SCPSC.PS.180.TT	180 m ³	

STAFFA FISSAGGIO A MURO PER VASO ESP.
WALL MOUNTING BRACKET EXP. TANK

p. 76



Staffa in acciaio zincato per fissaggio a muro del vaso di esp. (18L-35L) con ghiera flangiata.
Galvanized steel bracket for wall mounting of the exp. (18L-35L) with flanged ring.

Codice / Code	Specifiche / Specs	Prezzo / Price
STF.VSESP.34	3/4", vaso 18-24L	
STF.VSESP.1	1", vaso 35L	