



## SISTEMI INERZIALI INERTIAL SYSTEMS

Il meccanismo di scambio termico inerziale permette il riscaldamento dell'acqua sanitaria anche diverse ore dopo la fine del soleggiamento (Brevetto Internazionale). La peculiarità tecnologica, infatti, è rappresentata dall'utilizzo di un doppio circuito ad elevata inerzia termica capace di garantire il massimo assorbimento della radiazione solare e le minime dispersioni termiche anche nelle condizioni ambientali più sfavorevoli, come quelle invernali, grazie anche alla tecnologia sottovuoto.

The inertial heat exchange mechanism allows to heat water even several hours after the end of sunshine (International Patent). In fact, the technological peculiarity is represented by the use of a double circuit with high thermal inertia, able to ensure maximum solar radiation absorption and minimal heat loss even in the most unfavorable conditions, such as winter, also thanks to vacuum tube technology.





# INERTIAL FLUX

150-380

SISTEMI A CIRCOLAZIONE NATURALE INERZIALI  
INERTIAL NATURAL CIRCULATION SYSTEMS



- ▷ Meccanismo di scambio termico inerziale  
Inertial Heat Exchange Mechanism
- ▷ Grande capacità di accumulo del calore  
Large heat storage capacity
- ▷ Riscaldamento possibile anche dopo il soleggiamento  
Heating possible even after sunlight
- ▷ Semplicità e rapidità di installazione  
Simple and quick installation
- ▷ **Brevetto internazionale WO 2013069034 A1**  
International Patent WO 2013069034 A1
- ▷ Sistema certificato **Solar Keymark**  
Solar Keymark certified system
- ▷ Garanzia di 5 anni  
5-years Warranty

## ESEMPI DI INSTALLAZIONE INSTALLATION EXAMPLES

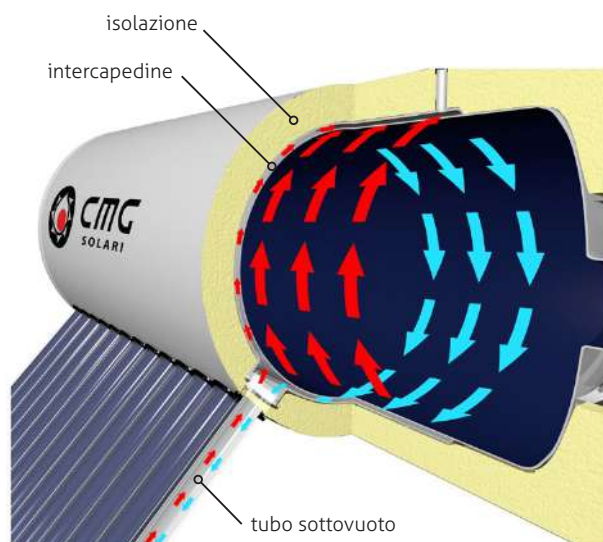


## PRINCIPIO DI FUNZIONAMENTO WORKING PRINCIPLE

Il fluido contenuto nei tubi sottovuoto si riscalda durante il giorno trasmettendo il calore al serbatoio d'acqua sanitaria tramite il circuito primario. Quest'ultimo, in fase di soleggiamento, è in grado di accumulare una notevole quantità di calore, costituendo così un accumulo inerziale, una sorta di "batteria di calore", a cui è possibile attingere in caso di necessità. Dopo una giornata di sole, ad esempio, in totale assenza di luce solare e svuotando interamente il serbatoio, il sistema è in grado di riscaldare nuovamente l'acqua fredda, grazie al calore precedentemente accumulato nel circuito primario.

The fluid contained in the vacuum tubes heats up during the day and transmits the heat to the domestic hot water tank. In this phase, the primary circuit is able to accumulate a considerable amount of heat, thus constituting an inertial accumulation, a sort of "heat battery", to which it is possible to access in case of need. At night, for example, after emptying the tank completely, the system is able to newly heat the cold water, thanks to the energy previously stored in the primary circuit.

### Brevetto Internazionale CMG WO 2013069034 A1



INERZIALE / INERTIAL



## SPECIFICHE TECNICHE TECHNICAL SPECIFICATIONS



### BOLLITORE / TANK:

**TIPOLOGIA:** Serbatoio con doppio circuito ad intercapedine (scambiatore) specifico per sistema a tubi sottovuoto Inerziale.  
**TYPE:** Double-circuit tank with jacket (exchanger) specific for vacuum tubes Inertial systems.

**MATERIALE:** Boiler e scambiatore interno in acciaio al carbonio secondo EN 10130, saldatura MAG.  
**MATERIAL:** Tank and internal exchanger in carbon steel according to EN 10130, MAG welding.

**PROTEZIONE ANTI-CORROSIONE:** Trattamento di vetrificazione liquida a 850°C, secondo DIN 4753, e anodo di magnesio (EN 12438).  
**ANTI-CORROSION PROTECTION:** Liquid enameling treatment at 850°C, according to DIN 4753 and magnesium anode (EN 12438).

**ISOLAZIONE:** Schiuma poliuretanic rigida 48 kg/m<sup>3</sup> autoestinguente (DIN 53420 e DIN 4102).  
**INSULATION:** Self-extinguishing rigid polyurethane foam 48 kg/m<sup>3</sup> (DIN 4102 and DIN 53420).

**RIVESTIMENTO:** acciaio laminato preverniciato ad alta temperatura, spessore 0,5mm, secondo EN 10204, colore RAL 9006.  
**COVER:** prepainted high temperature laminated steel sheet 0,5mm, according to EN 10204, color RAL 9006.

**PRESSIONE MASSIMA DI LAVORO:** 10 bar  
**MAXIMUM WORKING PRESSURE:** 10 bar

**PRESSIONE DI COLLAUDO:** 15 bar (EN 12976)  
**TEST PRESSURE:** 15 bar (EN 12976)

**PRESSIONE MASSIMA DI LAVORO SCAMBIATORE:** 3,4 bar  
**EXCHANGER MAXIMUM WORKING PRESSURE:** 3,4 bar

**PRESSIONE DI COLLAUDO SCAMBIATORE:** 5 bar (EN 12976)  
**EXCHANGER TEST PRESSURE:** 5 bar (EN 12976)



### TUBI SOTTOVUOTO / VACUUM TUBES :

**TIPOLOGIA:** Doppia parete di vetro tipo Sydney.  
**TYPE:** Double-walled glass tubes, Sydney type.

**MATERIALE:** Borosilicato con rivestimento selettivo AlN/AIN-SS/Cu.  
**MATERIAL:** Full-plate (vertical / horizontal) flat collector with selective treatment. Thickness: 1.6 mm.

**DIMENSIONI:** Spessore: 1.6 mm. Diametro interno: Ø43 mm. Diametro esterno: Ø58 mm. Lunghezza totale: 1800 mm.  
**DIMENSIONS:** Thickness: 1.6 mm. Internal diameter: Ø43 mm. External diameter: Ø58 mm. Total length: 1800 mm.

**TEMPERATURA DI STAGNAZIONE / STAGNATION TEMPERATURE:** 120 °C  
**ASSORBIMENTO / ABSORPTION:** 92 ± 5%      **EMISSIONE / EMISSION:** 8 ± 5%

### STRUTTURA DI SUPPORTO / SUPPORT FRAME :

**TIPOLOGIA:** Lamierati in acciaio zincato DX51D-Z, spessore 1.5 mm (2 mm sui montanti). Bulloneria zincata M8, dadi flangiati.  
**MATERIAL:** Galvanized sheet steel DX51D-Z, thickness 1.5mm (2 mm on uprights) . Galvanized M8 bolts, flanged nuts.



### VALVOLE / VALVES :

**VALVOLA DI SICUREZZA (CIRC. PRIMARIO):** Mat: Ottone. Dim.: 1/2" F. Taratura < 30kPa (300 mbar).  
**SAFETY VALVE (PRIMARY CIRC.):** Mat: Brass. Dim: 1/2" F. Calibration < 30kPa (300 mbar).

**VALVOLA COMBINATA SICUREZZA E NON-RITORNO (CIRC. SECONDARIO):** Mat: Ottone. Dim. 1/2" MF (su richiesta 3/4"). Taratura 8.5 bar.  
**COMBINED VALVE SAFETY AND NO-RETURN (PRIMARY CIRC.):** Mat: Brass. Dim: 1/2" MF (3/4" on request). Calibration 8.5 bar.

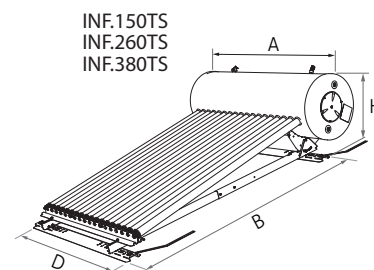
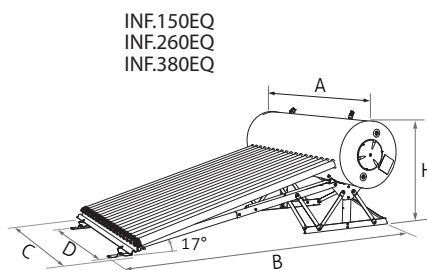
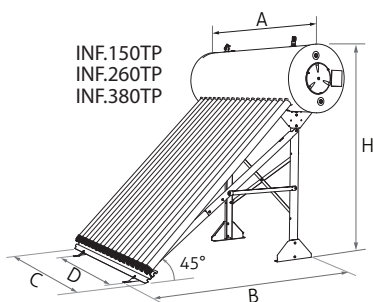
Versione Version	Capacità Totale Total Capacity	Capacità Serbatoio Tank Capacity	Tubi sottovuoto Vacuum Tubes	Superficie Collettore Collector Area	Superficie Apertura Aperture Area	Peso a vuoto Empty Weight	Codice Prodotto** Product Code**	Prezzo (IVA escl.) Price (VAT excl.)		
	L	L	#	m <sup>2</sup>	m <sup>2</sup>	kg		Tipologia di struttura Frame Type		
								tetto piano (TP) flat roof	EQUATOR (EQ) EQUATOR	tetto spiovente (TS) sloping roof
<b>IF 150</b>	150	100	10	1.49	0.94	100	INF.150-YY			
<b>IF 260</b>	260	200	18	2.63	1.70	155	INF.260-YY			
<b>IF 380</b>	380	300	24	3.40	2.26	198	INF.380-YY			

\*\* il suffisso "YY" nel campo codice specifica il tipo di struttura: TP (tetto piano), EQ (EQUATOR) o TS (tetto spiovente). Es: INF.150-TS individua il prodotto IF 260 con struttura per tetto spiovente.

\*\* the suffix "YY" in the code field specifies the type of frame: TP (flat roof), EQ (EQUATOR) or TS (sloping roof). Ex: INF.150-TS identifies the product IF 260 with sloping roof frame.



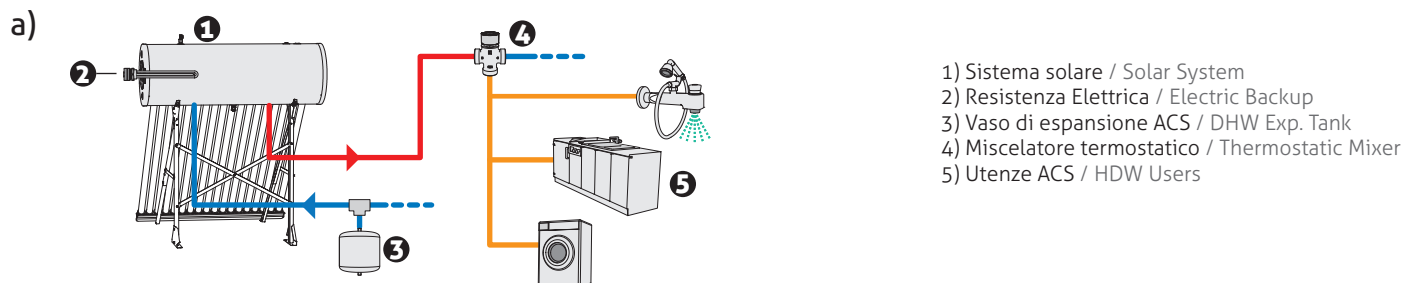
## DIMENSIONI DIMENSIONS [cm]



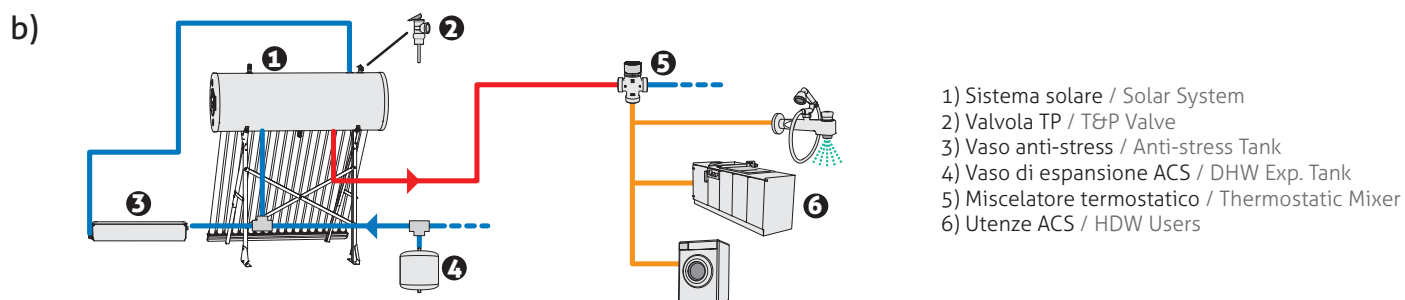
	IF 150			IF 260			IF 380		
	TP	EQ	TS	TP	EQ	TS	TP	EQ	TS
<b>A</b>	110	110	110	165	165	165	200	200	200
<b>B</b>	181	248	210	181	248	210	181	248	210
<b>C</b>	83	83	83	83	83	83	83	83	83
<b>D</b>	78	108	150	105	108	150	130	134	150
<b>H</b>	178	92	71	180	96	75	183	100	78

## ESEMPI DI IMPIANTO PLANT EXAMPLES

### PRODUZIONE ACQUA CALDA SANITARIA (ACS) CON INTEGRAZIONE ELETTRICA DOMESTIC HOT WATER (DHW) PRODUCTION WITH ELECTRIC BACKUP



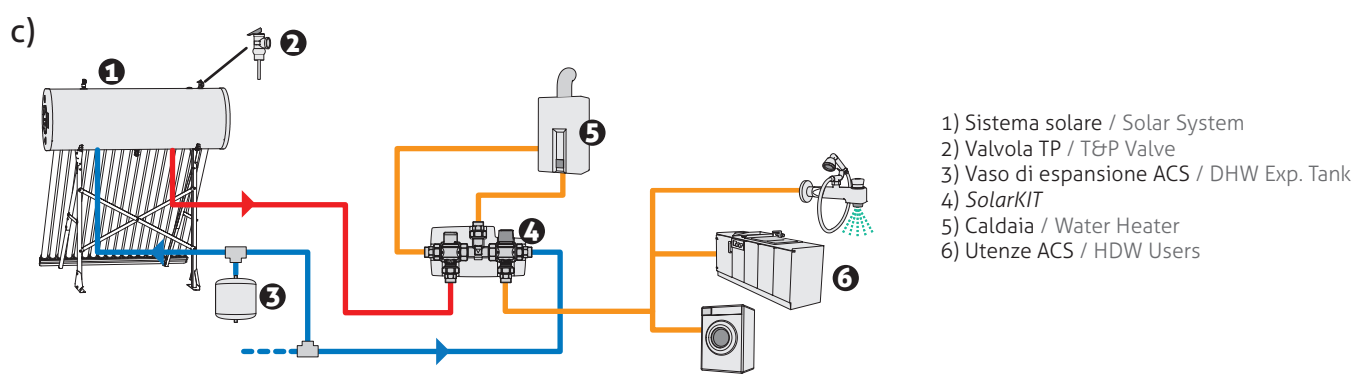
### PRODUZIONE ACS CON VASO ANTI-STRESS E VALVOLA TP DHW PRODUCTION WITH ANTI-STRESS TANK AND T&P VALVE



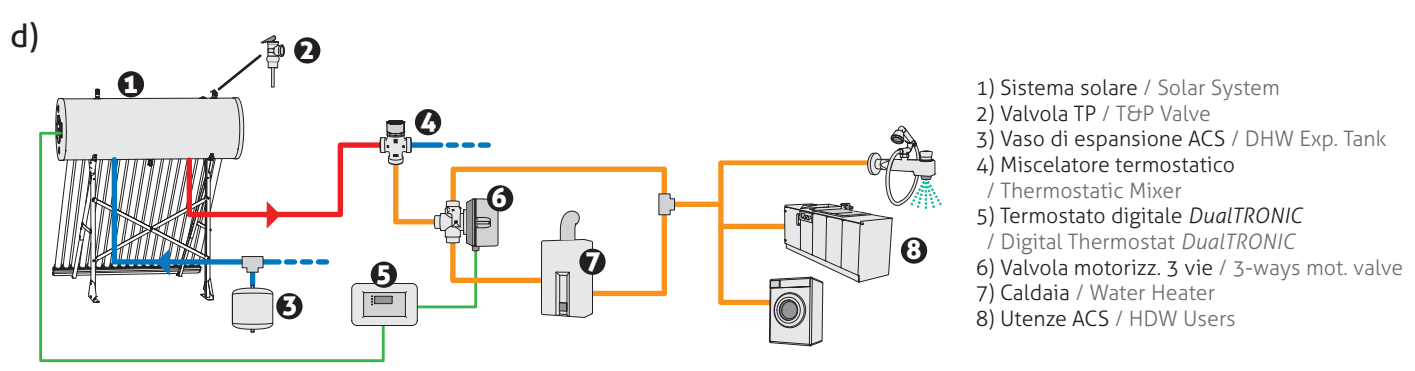
Il Vaso anti-stress impedisce al sistema di subire stress termici dovuti alla carenza di liquido nel circuito primario conseguentemente al surriscaldamento dello stesso, allungando la vita del sistema solare. Il circuito primario viene così automaticamente ripristinato senza bisogno di dispositivi elettronici, posto che al Vaso anti-stress venga assicurata una costante alimentazione idrica.

The Anti-stress tank prevents the system from undergoing thermal stress due to the lack of liquid in the primary circuit as a result of overheating of the same, extending the life of the solar system. The primary circuit is thus automatically restored without the need for electronic devices, provided that a constant water supply is ensured at the Anti-stress tank.

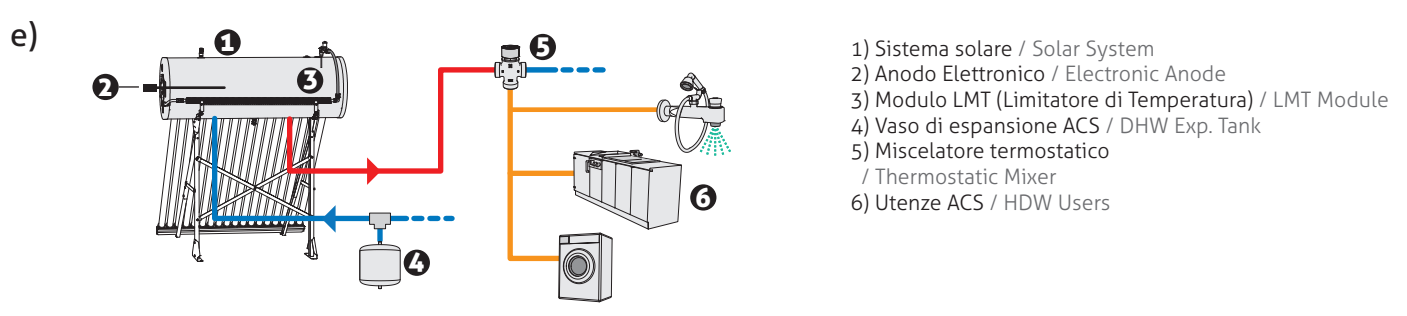
## PRODUZIONE ACS CON INTEGRAZIONE CALDAIA TRAMITE SOLARKIT DHW PRODUCTION WITH WATER HEATER INTEGRATION VIA SOLARKIT



## PRODUZIONE ACS CON INTEGRAZIONE CALDAIA TRAMITE VALVOLA A 3-VIE E TERMOSTATO DIGITALE DHW PRODUCTION WITH T&P VALVE AND WATER HEATER INTEGRATION VIA SOLARKIT



## PRODUZIONE ACS CON ANODO ELETTRONICO E MODULO LIMITATORE DI TEMPERATURA DHW PRODUCTION WITH ELECTRONIC ANODE AND TEMPERATURE LIMITER MODULE



Il sistema *Inertial Flux* in questa configurazione è virtualmente esente da manutenzione sia sul circuito primario che sul circuito secondario. Ad ogni modo, va periodicamente controllato il funzionamento dell'anodo elettronico (led verde/rosso), assicurandone una costante alimentazione.

The *New Efficient* system thus configured is virtually maintenance-free both on the primary and on the secondary circuit. In any case, the operation of the electronic anode (green / red LED) must be checked periodically and a constant power supply must be ensured.

## ACCESSORI OPZIONALI OPTIONAL ACCESSORIES

### MISCELATORE TERMOSTATICO THERMOSTATIC MIXER

p. 68



Valvola miscelatrice termostatica con protezione antiscottatura, range di impostazione 30-60 °C.  
Thermostatic mixing valve with anti-scald protection, setting range 30-60 °C.

Codice / Code	Specifiche / Specs	Prezzo / Price
MT.12	1/2"	160 €
MT.34	3/2"	220 €

### RESISTENZA ELETTRICA PER CN ELECTRIC BACKUP FOR NC

p. 62



Resistenza elettrica corazzata per circolazione naturale con termostato.  
Thermostatic mixing valve with anti-scald protection, setting range 30-60 °C.

Codice / Code	Specifiche / Specs	Prezzo / Price
RS.012W-CN	1.2 kW	30 €
RS.020W-CN	2.0 kW	31 €



**VASO DI ESPANSIONE ACS**  
DHW EXPANSION TANK p. 76



Vaso di espansione per circuito secondario ACS (sanitario), con membrana sostituibile.  
Expansion tank for secondary DHW (sanitary) circuit, with replaceable membrane.

Codice / Code	Specifiche / Specs	Prezzo / Price
VSES.CPS.18	18 L	
VSES.CPS.24	24 L	

**VALVOLA TP**  
TP VALVE p. 64



Valvola Temperatura e Pressione, dispositivo base di sicurezza contro le sovratemperature.  
Temperature and Pressure Valve, basic safety device against overtemperature.

Codice / Code	Specifiche / Specs	Prezzo / Price
VVTP.90C	90 °C	

**VASO ANTI-STRESS**  
ANTI-STRESS TANK p. 45



Vaso di ripristino automatico del livello di liquido di lavoro nel circuito primario.  
Tank for automatic recovery of the liquid level in the primary circuit.

Codice / Code	Specifiche / Specs	Prezzo / Price
TRMSTDUAL	7 L	

**FLANGIA INTEGRAZIONE CALDAIA**  
HEATER INTEGRATION FLANGE p. 45



Flangia con scambiatore di calore acqua-acqua ad immersione, completo di resistenza e anodo.  
Flange with water-to-water immersion heat exchanger complete w/ electric backup, anode.

Codice / Code	Specifiche / Specs	Prezzo / Price
FLNGSCMAA	217.6 cm <sup>2</sup>	

**TERMOSTATO DIGITALE DualTRONIC**  
DualTRONIC DIGITAL THERMOSTAT p. 72



Sistema digitale per la lettura delle temperature ed un corretto controllo della fonte integrativa.  
Digital system for temperature reading and correct control of the integrative source.

Codice / Code	Specifiche / Specs	Prezzo / Price
TRMSTDUAL	120 x 80 x 50	

**VALVOLA MOTORIZZATA A TRE VIE**  
THREE-WAY MOTORIZED VALVE p. 66



Valvola di zona a 3 vie con servomotore 230V, Micro SPDT, PN 20.  
3-way zone valve with servo motor 230V, Micro SPDT, PN 20.

Codice / Code	Specifiche / Specs	Prezzo / Price
VVMTR3V.12	1/2", Kvs 3.4	
VVMTR3V.34	3/4", Kvs 7.0	

**ANODO ELETTRONICO**  
ELECTRONIC ANODE p. 61



Sistema di protezione catodica a corrente impressa con 1 o 2 elettrodi.  
Imposed-current cathodic protection system with 1 or 2 electrodes.

Codice / Code	Specifiche / Specs	Prezzo / Price
ANE.1-1/2	1 elettrodo	

**MODULO LIMITATORE TEMPERATURA**  
TEMPERATURE LIMITER MODULE p. 65



Sistema passivo di dissipazione del calore in eccesso, senza alcuno spreco d'acqua.  
Passive system for overheating dissipation, with no waste of water.

Codice / Code	Specifiche / Specs	Prezzo / Price
LMT.200	70 °C, 0.69 m <sup>2</sup>	
LMT.300	70 °C, 1.01 m <sup>2</sup>	

**SolarKIT INTEGRAZIONE CALDAIA**  
SolarKIT HEATER INTEGRATION p. 69



Gruppo idraulico coibentato con valvola deviatrice per integrazione con caldaia ACS.  
Insulated hydraulic unit with diverter valve for integration with ACS boiler.

Codice / Code	Specifiche / Specs	Prezzo / Price
SLRKIT	30-65 °C / dv. 58 °C	
SLRKIT2	30-65 °C / dv. 38-54 °C	

**CONTROLLO PUSH-TESTER**  
PUSH-TESTER CONTROL



Sistema di rilevazione dello stato di usura dell'anodo tramite la pressione di un pulsante.  
System for magnesium anode corrosion detection by the pressure of a button.

Codice / Code	Specifiche / Specs	Prezzo / Price
CNTRPSHT		

**VALVOLA DEVIATRICE TERMOSTATICA**  
THERMOSTATIC DIVERTING VALVE p. 45



Valvola deviatrice termostatica a 3 vie, pretarata in fabbrica a 45°C, regolabile ± 5°C.  
3-way thermostatic diverter valve, factory preset at 45 °C, adjustable ± 5 °C.

Codice / Code	Specifiche / Specs	Prezzo / Price
VVDEV.50C	40÷50 °C	