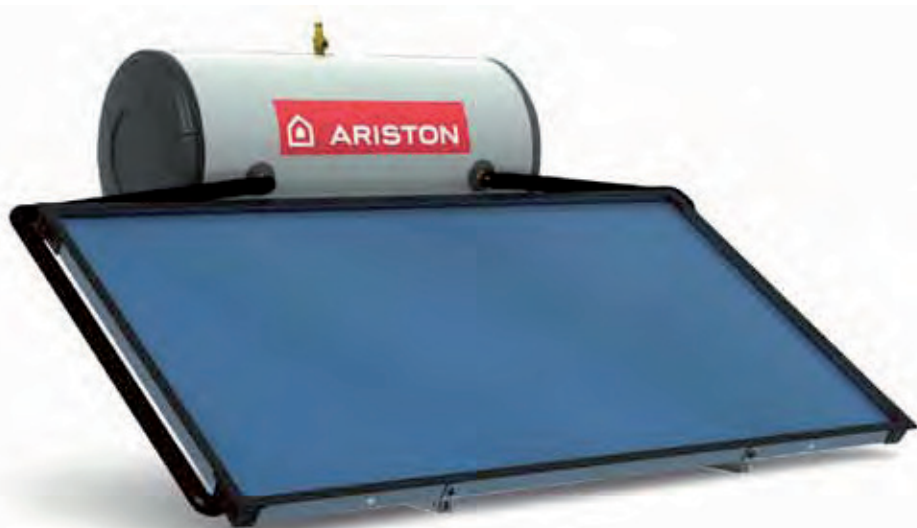


KAIROS THERMO HF

150 - 200 - 300



Sistema a circolazione naturale per la produzione di acqua calda sanitaria

- NUOVO CIRCUITO IDRAULICO PER MASSIMIZZARE LA QUANTITÀ DI ACQUA CALDA IN FUNZIONE DELLA RADIAZIONE SOLARE DISPONIBILE
- COLLETTORE SOLARE ALTAMENTE PERFORMANTE PER GARANTIRE ELEVATE TEMPERATURE DELL'ACQUA CALDA
- NUOVO DESIGN CON DIMENSIONI ESTREMAMENTE COMPATTE
- SEMPLICE INSTALLAZIONE GRAZIE AI RACCORDI IDRAULICI RAPIDI E ALLA STRUTTURA AUTOPORTANTE
- CERTIFICAZIONE DI SISTEMA SOLARKEYMARK



PROGRAMMA ASSISTENZA ITALIA



INCENTIVI FINANZIARIA



MADE IN ITALY



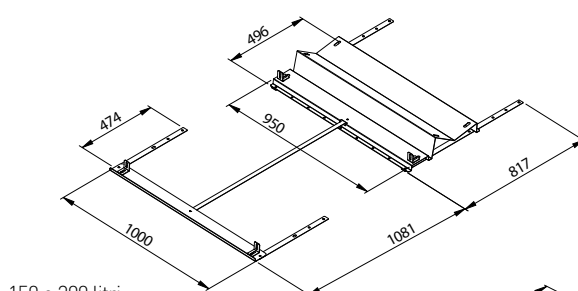
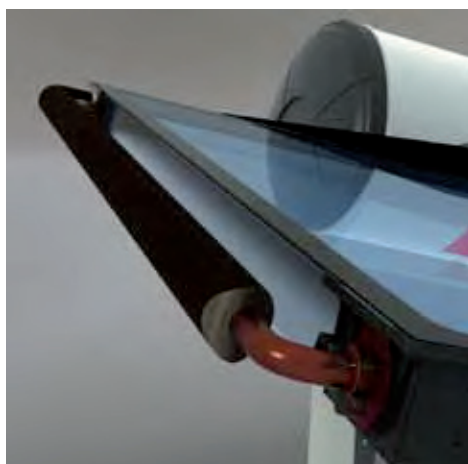
ANTI CORROSIONE



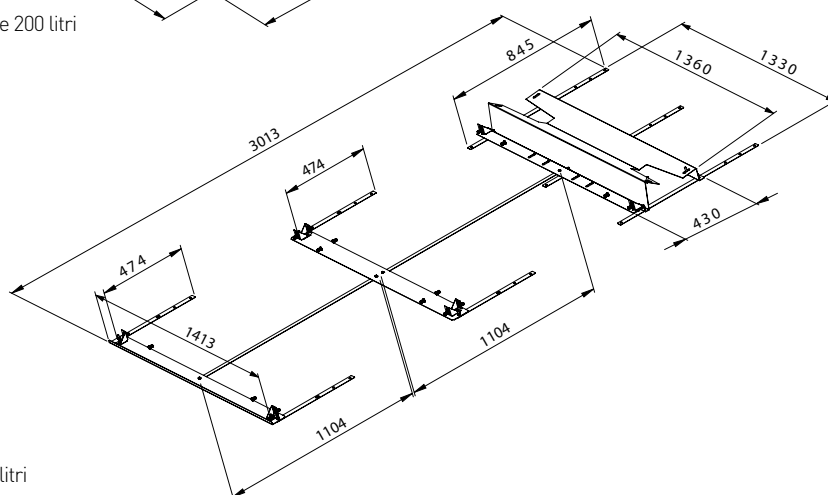
TESTATO CONTRO LA GRANDINE



SOLAR KEYMARK



150 e 200 litri

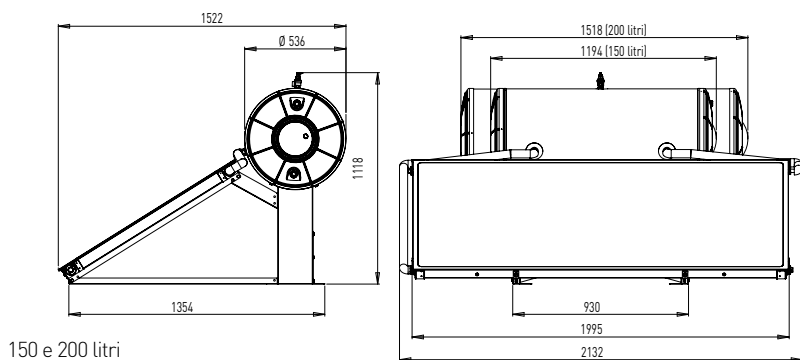


300 litri

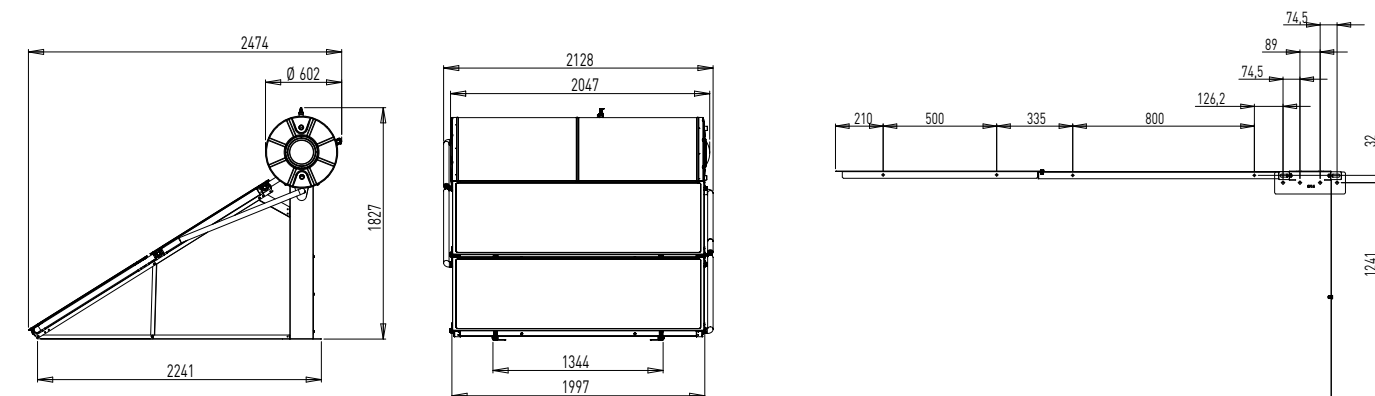
La via facile al risparmio energetico

Dati tecnici - Dimensioni di ingombro

		HF 150-1 TR	HF 150-1 TT	HF 200-1 TR	HF 200-1 TT	HF 300-2 TR	HF 300-2 TT
Installazione		Terra	Tetto	Terra	Tetto	Terra	Tetto
Superficie lorda collettori	m ²	2,2	2,2	2,2	2,2	4,4	4,4
Superficie captante collettori	m ²	2,01	2,01	2,01	2,01	4,02	4,02
Massa a vuoto	kg	135	133	153	151	231	218
Capacità circuito solare	l	6	6	6	6	11	11
Capacità accumulo sanitario	l	153	153	202	202	280	280
Max pressione circuito sanitario	bar	8	8	8	8	8	8
Taratura valvola di sicurezza circuito solare	bar	1,5	1,5	1,5	1,5	1,5	1,5
Dispersioni termiche bollitore	kWh/24h	1,8	1,8	2,2	2,2	3,6	3,6
LISTINO		KAIROS THERMO HF 150-1 TR	KAIROS THERMO HF 150-1 TT	KAIROS THERMO HF 200-1 TR	KAIROS THERMO HF 200-1 TT	KAIROS THERMO HF 300-2 TR	KAIROS THERMO HF 300-2 TT
CODICE		3022100	3022101	3022102	3022103	3022104	3022105



150 e 200 litri



300 litri