

THERMO HF

THERMO HF 150 - 1

THERMO HF 200 - 1

THERMO HF 300 - 2

IT - Istruzioni per l'installatore

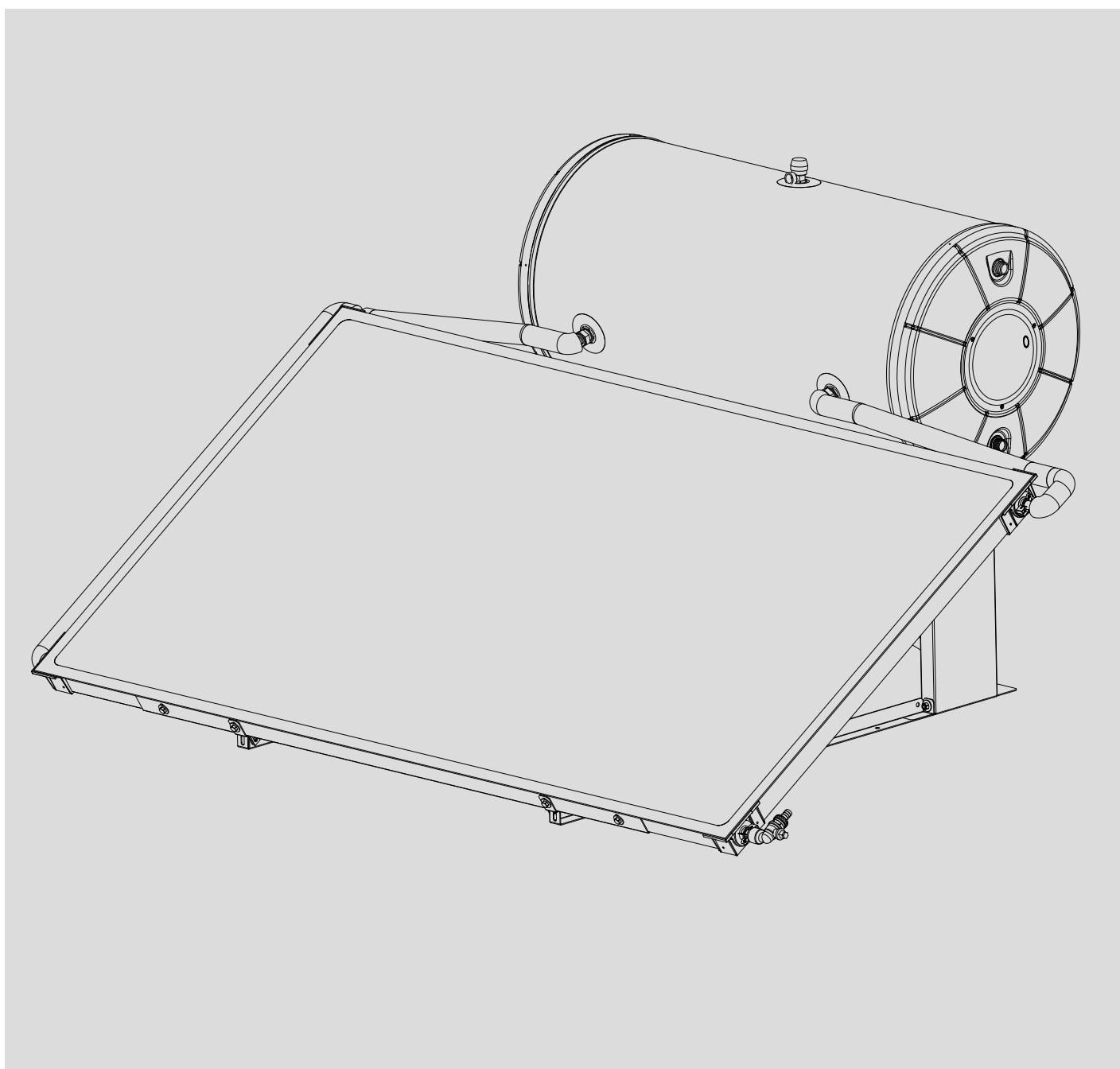
GB - Instruction manual for authorized service personnel

FR - Mode d'emploi uniquement à l'attention du technicien agréé

ES - Instrucciones de uso para el técnico autorizado

PT - Instruções de utilização para o técnico autorizado

GR - Μόνο για εξειδικευμένο τεχνικό



AVVERTENZE GENERALI

1. Il presente libretto costituisce parte integrante ed essenziale del prodotto. Va conservato con cura e dovrà sempre accompagnare l'apparecchio anche in caso di sua cessione ad altro proprietario o utente e/o di trasferimento su altro impianto.
2. Leggere attentamente le istruzioni e le avvertenze contenute nel presente libretto, in quanto forniscono importanti indicazioni riguardanti la sicurezza d'installazione, d'uso e di manutenzione.
3. L'installazione è a cura dell'acquirente e deve essere realizzata da personale qualificato seguendo le istruzioni riportate su questo libretto.
4. È vietata l'utilizzazione di questo apparecchio per scopi diversi da quanto specificato. La ditta costruttrice non è considerata responsabile per eventuali danni derivanti da usi impropri, erronei ed irragionevoli o da un mancato rispetto delle istruzioni riportate in questo libretto.
5. L'installazione, la manutenzione e qualsiasi altro intervento, devono essere effettuate da personale qualificato nel rispetto di tutte le norme vigenti e delle indicazioni fornite dalla ditta costruttrice.
6. Un'errata installazione può causare danni a persone, animali o cose per i quali la ditta costruttrice non è responsabile.
7. Gli elementi di imballaggio (graffe, sacchetti in plastica, polistirolo espanso, ecc.) non devono essere lasciati alla portata dei bambini in quanto fonti di pericolo.
8. È vietato operare sull'apparecchio da parte di bambini, persone inesperte o in possesso di facoltà fisiche, sensoriali o psichiche limitate o prive di esperienza e/o conoscenze a meno che costoro non vengano sorvegliati da una persona responsabile della loro sicurezza o ricevano da quest'ultima istruzioni sull'uso dell'apparecchio.
9. I bambini vanno sorvegliati per evitare che giochino con l'apparecchio.
10. È vietato toccare l'apparecchio se si è a piedi nudi o con parti del corpo bagnate.
11. Eventuali riparazioni devono essere effettuate solamente da personale qualificato utilizzando esclusivamente ricambi originali. Il mancato rispetto di quanto sopra può compromettere la sicurezza e fa decadere ogni responsabilità del costruttore.
12. Nessun oggetto infiammabile deve trovarsi nelle vicinanze dell'apparecchio.
13. I collettori piani possono essere combinati solo con elementi costruttivi (fissaggio, collegamenti ecc.) e componenti impianto del costruttore. L'impiego di altri elementi costruttivi o componenti impianto è da considerarsi non conforme alla destinazione. A tale proposito si declina ogni responsabilità.
14. Un uso conforme alla destinazione comprende anche il rispetto delle istruzioni per l'uso e per l'installazione e di tutta la documentazione integrativa nonché il rispetto delle condizioni di ispezione e manutenzione.
15. Qualsiasi altro uso non conforme è vietato.

GENERAL INSTRUCTIONS

1. This manual is an integral and essential part of the appliance. It should be preserved with care and must accompany the appliance, even if the product is transferred to another owner or user and/or moved to another installation site.
2. Please read the instructions and warnings contained in this manual carefully; they provide important information for the safe installation, operation and maintenance of this new appliance.
3. Installation is the responsibility of the buyer and should be performed by qualified personnel in accordance with the instructions contained herein.
4. Using this appliance for purposes other than those specified is strictly forbidden. The manufacturer shall not be held responsible for any damage due to improper, incorrect and unreasonable use or due to failure to comply with the instructions set out in this manual.
5. Installation, maintenance and all other interventions must be carried out by qualified personnel in full conformity with the applicable legal regulations and the instructions provided by the manufacturer.
6. Incorrect installation may lead to personal injury or property damage and may harm animals; the manufacturer shall not be held responsible for such damage.
7. Keep all packaging material (clips, plastic bags, polystyrene foam, etc.) out of reach of children, as it may present a potential hazard.
8. Children, inexperienced persons, persons with limited physical, sensory or mental abilities or lacking the necessary know-how and expertise may not operate the appliance unless adequately supervised or instructed on its use by a person responsible for their safety.
9. Children must be supervised at all times, to ensure that they do not play with the appliance.
10. Do not touch the appliance while barefoot or with wet hands or feet.
11. All repairs should be performed exclusively by qualified personnel, using authentic spare parts only. Failure to comply with the above instructions could compromise safety and will exempt the manufacturer from all liability.
12. No flammable items should be left in the vicinity of the appliance.
13. Flat plate collectors may only be combined with construction elements (fixing elements, fittings, etc.) and system components supplied by the manufacturer. The use of alternative construction elements or system components is considered improper use. The manufacturer shall not be held liable in this regard.
14. Proper use of the appliance also includes complying with the use and installation instructions and with the supplementary documentation, in addition to the inspection and maintenance terms.
15. Any other improper use is forbidden.

RECOMMANDATIONS GÉNÉRALES

1. Ce manuel très important forme un tout avec l'appareil. Il est à conserver avec soin et doit suivre l'appareil en cas de cession à un autre propriétaire ou utilisateur et/ou de transfert sur une autre installation.
2. Lisez attentivement les instructions et les conseils fournis, ils vous aideront à assurer la sécurité d'installation, d'utilisation et d'entretien de votre appareil.
3. L'installation est à la charge de l'acheteur et doit être effectuée par un professionnel du secteur conformément aux instructions du manuel.
4. Interdiction de toute utilisation de cet appareil autre que celle prévue. Le fabricant ne peut en aucun cas être tenu pour responsable de dommages dérivant d'une utilisation impropre, incorrecte et déraisonnable ou du non-respect des instructions contenues dans ce manuel.
5. L'installation, l'entretien et toute autre intervention doivent être effectués par un professionnel du secteur conformément aux réglementations applicables en la matière et aux indications fournies par le fabricant.
6. Le fabricant décline toute responsabilité en cas de dommages subis par des personnes, des animaux ou des biens des suites d'une mauvaise installation de l'appareil.
7. Les éléments d'emballage (agrafes, sachets de plastique, polystyrène expansé, etc.) représentent un danger pour les enfants, ne pas les laisser à leur portée.
8. Interdiction d'utilisation de l'appareil par des enfants ou des personnes inexpérimentées ou dont les capacités physiques, sensorielles ou mentales sont réduites, ou des personnes dénuées d'expérience ou de connaissance, sauf si elles ont pu bénéficier, par l'intermédiaire d'une personne responsable de leur sécurité, d'une surveillance ou d'instructions préalables concernant l'utilisation de l'appareil.
9. Les enfants doivent être surveillés pour s'assurer qu'ils ne jouent pas avec l'appareil.
10. Interdiction de toucher l'appareil pieds nus ou avec des parties du corps mouillées.
11. Pour toute réparation, s'adresser à un technicien agréé et exiger l'utilisation de pièces détachées d'origine. Le non-respect de ce qui précède peut compromettre la sécurité et faire déchoir toute responsabilité du fabricant.
12. Aucun objet inflammable ne doit se trouver à proximité de l'appareil.
13. Les capteurs plans ne peuvent être associés qu'à des éléments constructifs (fixation, raccords, etc.) et qu'à des composants d'installation du fabricant. L'utilisation de tout autre élément constructif ou composant d'installation sera considérée comme non-conforme à la destination d'emploi. Dans ce cas, nous déclinons toute responsabilité.
14. Une utilisation conforme à la destination comprend aussi le respect des consignes d'utilisation et d'installation ainsi que de toute la documentation d'appoint et le respect des conditions d'inspection et d'entretien.
15. Toute autre utilisation non-conforme est interdite.

NORME DI SICUREZZA GENERALI

Legenda Simboli:

⚠ *Il mancato rispetto dell'avvertenza comporta rischio di lesioni, in determinate circostanze anche mortali, per le persone.*

⚠ *Il mancato rispetto dell'avvertenza comporta rischio di danneggiamenti, in determinate circostanze anche gravi, per oggetti, piante o animali.*

! *Obbligo di attenersi alle norme di sicurezza generali e specifiche del prodotto.*

Non effettuare operazioni che implicano l'apertura dell'apparecchio.

⚠ Folgorazione per presenza di componenti sotto tensione. Lesioni personali per ustioni per presenza di componenti surriscaldati o per ferite per presenza di bordi e protuberanze taglienti.

Non effettuare operazioni che implicano la rimozione dell'apparecchio dalla sua installazione.

⚠ Folgorazione per presenza di componenti sotto tensione

⚠ Allagamenti per perdita di acqua dalle tubazioni scollegate.

Non avviare o spegnere l'apparecchio inserendo o staccando la spina del cavo di alimentazione elettrica.

⚠ Folgorazione per danneggiamento del cavo, o della spina, o della presa.

Non danneggiare il cavo di alimentazione elettrica.

⚠ Folgorazione per presenza di fili scoperti sotto tensione.

Non lasciare oggetti sull'apparecchio.

⚠ Lesioni personali per la caduta dell'oggetto a seguito di vibrazioni.

⚠ Danneggiamento dell'apparecchio o degli oggetti sottostanti per la caduta dell'oggetto a seguito di vibrazioni.

Non salire sull'apparecchio.

⚠ Lesioni personali per la caduta dell'apparecchio.

⚠ Danneggiamento dell'apparecchio o degli oggetti sottostanti per la caduta dell'apparecchio a seguito del distacco dal fissaggio.

Non salire su sedie, sgabelli, scale o supporti instabili per effettuare la pulizia dell'apparecchio.

⚠ Lesioni personali per la caduta dall'alto o per cesoiamento (scale doppie).

Non effettuare operazioni di pulizia dell'apparecchio senza aver prima spento l'apparecchio, staccato la spina o disinserito l'interruttore dedicato.

⚠ Folgorazione per presenza di componenti sotto tensione.

Installare l'apparecchio su parete solida, non soggetta a vibrazioni.

⚠ Rumorosità durante il funzionamento.

GENERAL SAFETY INSTRUCTIONS

Key to symbols:

⚠ *Failure to comply with this warning may result in personal injury or even death.*

⚠ *Failure to comply with this warning may result in serious damage to property, plants or animals.*

! *Obligatory observance of general safety measures and appliance specifications.*

Do not perform procedures which involve opening the appliance.

⚠ Electrocutation through exposure to live components. Personal injury caused by burns due to overheated components, or wounds caused by sharp edges or protrusions.

Do not perform procedures which involve removing the appliance from its installation space.

⚠ Electrocutation through exposure to live components.

Flooding caused by water leaking from disconnected piping.

Do not start or stop the appliance simply by plugging it into the electricity mains supply or unplugging it.

⚠ Electrocutation through contact with a damaged cable or plug, or socket.

Do not damage the power supply cable.

⚠ Electrocutation from non-insulated live wires.

Do not leave anything on top of the appliance.

⚠ Personal injury caused by an object falling off the appliance as a result of vibration.

⚠ Damage to the appliance or items underneath it caused by the object falling off as a result of vibrations.

Do not climb onto the appliance.

⚠ Personal injury caused by the appliance falling over.

⚠ Damage to the appliance or any objects underneath it caused by the appliance falling away from its installation space.

Do not climb onto chairs, stools, ladders or unstable supports to clean the appliance.

⚠ Personal injury caused by falling from a height or cuts (stepladders shutting accidentally).

Do not attempt to clean the appliance without first turning it off and unplugging it or turning off the corresponding switch.

⚠ Electrocutation through exposure to live components.

Install the appliance on a solid wall which is not subject to vibration.

⚠ Noisy operation.

NORMES GENERALES DE SECURITE

Légende des symboles:

⚠ *Le non-respect des avertissements comporte un risque de lésions et peut même entraîner la mort.*

⚠ *Le non-respect des avertissements comporte un risque de dommages, parfois graves, aux objets, plantes ou animaux.*

! *Obligation de respecter les normes de sécurité générales et spécifiques au produit.*

N'effectuer aucune opération exigeant l'ouverture de l'appareil.

⚠ Lésions sous forme de brûlures dues à la présence de composants surchauffés ou de blessures provoquées par des saillies et des bords tranchants.

N'effectuer aucune opération exigeant la dépose de l'appareil

⚠ Electrocutation par contact avec des composants sous tension.

⚠ Inondations dues à l'eau s'échappant des tuyaux débranchés.

N'utilisez pas la fiche du câble d'alimentation électrique pour brancher ou arrêter l'appareil.

⚠ Electrocutation provoquée par le mauvais état du câble, de la fiche ou de la prise

Ne pas abîmer le câble d'alimentation électrique.

⚠ Electrocutation provoquée par des fils sous tension dénudés.

Ne jamais poser d'objets sur l'appareil.

⚠ Lésions provoquées par la chute de l'objet par suite de vibrations.

⚠ Endommagement de l'appareil ou des objets placés en dessous causé par la chute de l'objet à cause des vibrations.

Ne pas monter sur l'appareil.

⚠ Lésions provoquées par la chute de l'appareil.

⚠ Endommagement de l'appareil ou des objets placés en dessous par la chute de l'appareil détaché de ses supports.

Ne pas grimper sur des chaises, des tabourets, des échelles ou des supports instables pour nettoyer l'appareil.

⚠ Lésions personnelles en cas de chute ou de pliure (échelle double).

N'effectuez aucune opération de nettoyage de l'appareil sans avoir auparavant éteint l'appareil, débranché la fiche ou désactivé l'interrupteur dédié

⚠ Electrocutation par contact avec des composants sous tension.

Installer l'appareil sur une paroi solide, non soumise aux vibrations.

⚠ Bruit pendant le fonctionnement.

Non danneggiare, nel forare la parete, cavi elettrici o tubazioni preesistenti.

- ⚠ Folgorazione per contatto con conduttori sotto tensione. Esplosioni, incendi o intossicazioni per perdita gas dalle tubazioni danneggiate.
- ⚠ Danneggiamento impianti preesistenti. Allagamento per perdita acqua dalle tubazioni danneggiate.

Proteggere tubi e cavi di collegamento in modo da evitare il loro danneggiamento.

- ⚠ Folgorazione per contatto con conduttori sotto tensione
- ⚠ Allagamenti per perdita acqua dalle tubazioni danneggiate

Assicurarsi che l'ambiente di installazione e gli impianti cui deve connettersi l'apparecchiatura siano conformi alle normative vigenti.

- ⚠ Folgorazione per contatto con conduttori sotto tensione installati non correttamente
- ⚠ Danneggiamento dell'apparecchio per condizioni di funzionamento improprie.

Adoperare utensili ed attrezzature manuali adeguati all'uso (in particolare assicurarsi che l'utensile non sia deteriorato e che il manico sia integro e correttamente fissato), utilizzarli correttamente, assicurarli da eventuale caduta dall'alto, riporli dopo l'uso.

- ⚠ Lesioni personali per proiezione di schegge o frammenti, inalazione polveri, urti, tagli, punture, abrasioni.
- ⚠ Danneggiamento dell'apparecchio o di oggetti circostanti per proiezione di schegge, colpi, incisioni.

Adoperare attrezzature elettriche adeguate all'uso (in particolare assicurarsi che il cavo e la spina di alimentazione siano integri e che le parti dotate di moto rotativo o alternativo siano correttamente fissate), utilizzarle correttamente, non intralciare i passaggi con il cavo di alimentazione, assicurarle da eventuale caduta dall'alto, scollegarle e riporle dopo l'uso.

- ⚠ Lesioni personali per folgorazione, proiezione di schegge o frammenti, inalazione polveri, urti, tagli, punture, abrasioni, rumore, vibrazioni.
- ⚠ Danneggiamento dell'apparecchio o di oggetti circostanti per proiezione di schegge, colpi, incisioni.

Assicurarsi che le scale portatili siano stabilmente appoggiate, che siano appropriatamente resistenti, che i gradini siano integri e non scivolosi, che non vengano spostate con qualcuno sopra, che qualcuno vigili.

- ⚠ Lesioni personali per la caduta dall'alto o per cesoiamento (scale doppie).

Assicurarsi che tutti i materiali, componenti, attrezzature, ecc utilizzate durante l'installazione non possano cadere dall'alto

- ⚠ Lesioni personali o morte a causa di crolli e/o caduta di pezzi.

When drilling holes in the wall for installation purposes, take care not to damage any electrical wiring or existing piping

- ⚠ Electrocutation caused by exposure to live wires. Explosions, fires or poisoning caused by gas leaking from damaged pipes.
- ⚠ Damage to existing installations. Flooding due to water leaking from damaged pipes.

Protect all connection pipes and wires in order to prevent them from being damaged.

- ⚠ Electrocutation through exposure to live wires.
- ⚠ Flooding due to water leaking from damaged pipes.

Make sure that the installation site and any systems to which the appliance must be connected comply with current legislation.

- ⚠ Electrocutation through contact with incorrectly-installed live wires.
- ⚠ Damage to the appliance caused by improper operating conditions.

Use suitable manual tools and equipment (in particular, make sure that each tool is in good working condition and that its handle is securely fastened); use them correctly and make sure they do not fall from a height. Replace them once you have finished using them.

- ⚠ Personal injury caused by flying splinters or fragments, inhalation of dust, knocks, cuts, puncture wounds and abrasions.
- ⚠ Damage to the appliance or surrounding objects caused by falling splinters, knocks and incisions.

Use suitable electrical equipment (make sure in particular that the electricity supply cable and the socket are in good condition and that the rotating or moving parts are attached correctly); use this equipment correctly; do not obstruct passageways with the power supply cable and make sure no equipment could fall from a height. Disconnect it and replace it safely after use.

- ⚠ Personal injury from electrocution, flying splinters or fragments, inhalation of dust, shocks, cuts, pricks, abrasions, noise and vibration.
- ⚠ Damage to the appliance or surrounding objects caused by falling splinters, knocks and incisions.

Make sure that all portable ladders are positioned securely, and that they are of adequate strength. Make sure that the steps are intact and not slippery. Never move portable ladders when someone is on them. Provide constant supervision at all times.

- ⚠ Personal injury caused by falling from a height or cuts (stepladders shutting accidentally).

Ne pas endommager, lors du perçage du mur, les câbles électriques ou les tuyaux.

- ⚠ Foudroiement en cas de contact avec des conducteurs sous tension. Explosions, incendies ou intoxications suite à une fuite de gaz émanant des conduites endommagées.
- ⚠ Dommages aux installations existantes. Inondations suite à une fuite d'eau provenant des conduites endommagées.

Protéger les câbles de raccordement de manière à éviter qu'ils ne soient endommagés.

- ⚠ Electrocutation par contact avec des conducteurs sous tension
- ⚠ Inondations dues à l'eau s'échappant des tuyaux endommagés

Assurez-vous que la pièce et les installations auxquelles raccorder l'appareil sont bien conformes aux réglementations applicables en la matière

- ⚠ Electrocutation par contact avec des conducteurs sous tension mal installés
- ⚠ Dommages à l'appareil en raison de conditions de fonctionnement inadéquates.

Utiliser des accessoires et du matériel manuel propre à l'utilisation (veiller à ce que l'outil ne soit pas détérioré et que la poignée soit correctement fixée et en bon état), utiliser correctement ce matériel, protéger contre toute chute accidentelle, ranger après utilisation.

- ⚠ Lésions personnelles en raison de projection de débris ou de fragments, inhalation de poussières, coups, coupures, piqûres, abrasion.
- ⚠ Dommages à l'appareil ou aux objets à proximité en raison de projection de débris ou de fragments, coups, incisions.

Utiliser des équipements électriques adéquats (s'assurer notamment que le câble et la fiche d'alimentation sont en bon état et que les parties à mouvement rotatif ou alternatif sont bien fixées), les utiliser correctement, ne pas gêner le passage en laissant traîner le câble d'alimentation, les fixer pour éviter leur chute, les débrancher et les ranger après utilisation

- ⚠ Lésions personnelles provoquées par électrocution, projection d'éclats ou de fragments, inhalation de poussières, cognements, coupures, piqûres, abrasions, bruit, vibrations.
- ⚠ Dommages à l'appareil ou aux objets à proximité en raison de projection de débris ou de fragments, coups, incisions.

S'assurer de la stabilité des échelles portatives, de leur résistance, du bon état des marches et de leur adhérence. Veiller à ce qu'une personne fasse en sorte qu'elles ne soient pas déplacées quand quelqu'un s'y trouve.

- ⚠ Lésions personnelles en cas de chute ou de pliure (échelle double).

Assicurarsi che le scale a castello siano stabilmente appoggiate, che siano appropriatamente resistenti, che i gradini siano integri e non scivolosi, che abbiano mancorrenti lungo la rampa e parapetti sul pianerottolo.

⚠ Lesioni personali per la caduta dall'alto.

Assicurarsi, durante i lavori eseguiti in quota (in genere con dislivello superiore a due metri), che siano adottati parapetti perimetrali nella zona di lavoro o imbracature individuali atti a prevenire la caduta, che lo spazio percorso durante l'eventuale caduta sia libero da ostacoli pericolosi, che l'eventuale impatto sia attutito da superfici di arresto semirigide o deformabili.

⚠ Lesioni personali per la caduta dall'alto.

Assicurarsi che il luogo di lavoro abbia adeguate condizioni igienico sanitarie in riferimento all'illuminazione, all'aerazione, alla solidità delle strutture, alle vie di esodo.

⚠ Lesioni personali per urti, inciampi, ferite.

Indossare, durante le lavorazioni, gli indumenti e gli equipaggiamenti protettivi individuali.

⚠ Lesioni personali per folgorazione, proiezione di schegge o frammenti, inalazione polveri, urti, tagli, punture, abrasioni, rumore, vibrazioni.

Le operazioni all'interno dell'apparecchio devono essere eseguite con la cautela necessaria ad evitare bruschi contatti con parti acuminate.

⚠ Lesioni personali per tagli, punture, abrasioni.

Non utilizzare insetticidi, solventi o detersivi aggressivi per la pulizia dell'apparecchio.

⚠ Danneggiamento della parti in materiale plastico o verniciate.

Non utilizzare l'apparecchio per scopi diversi da quello di un normale uso domestico.

⚠ Danneggiamento dell'apparecchio per sovraccarico di funzionamento. Danneggiamento degli oggetti indebitamente trattati.

Non fare utilizzare l'apparecchio da bambini o persone inesperte.

⚠ Danneggiamento dell'apparecchio per uso improprio.

Eseguire i collegamenti elettrici con conduttori di sezione adeguata.

⚠ Incendio per surriscaldamento dovuto al passaggio di corrente elettrica in cavi sottodimensionati.

Proteggere con adeguato materiale l'apparecchio e le aree in prossimità del luogo di lavoro.

⚠ Danneggiamento dell'apparecchio o di oggetti circostanti per proiezione di schegge, colpi, incisioni.

Make sure that all materials, components, equipment, etc. used during installation are not liable to fall from a height

⚠ Personal injury or death caused by collapsing and/or falling parts.

Make sure that any rolling ladders are positioned securely, that they are suitably sturdy, that the steps are intact and not slippery. Make sure that the ladders are fitted with handrails on either side of the ladder and parapets on the landing.

⚠ Personal injury caused by falling from a height.

During all work carried out at a certain height (generally with a difference in height of more than two metres), make sure that parapets surround the work area or that individual harnesses designed to prevent falls are used. Make sure that the space potentially involved in any accidental fall is free from dangerous obstacles, and that any impact upon falling is cushioned by semi-rigid or deformable surfaces.

⚠ Personal injury caused by falling from a height.

Make sure that adequate levels of hygiene and sanitation are maintained in the place of work, in terms of lighting, ventilation, solidity of structures and emergency exits.

⚠ Personal injury due to impact, tripping and wounds.

During all work procedures, wear individual protective clothing and equipment.

⚠ Personal injury from electrocution, flying splinters or fragments, inhalation of dust, shocks, cuts, pricks, abrasions, noise and vibration.

All procedures inside the appliance must be performed with the necessary caution in order to avoid abrupt contact with sharp parts.

⚠ Personal injury caused by cuts, puncture wounds and abrasions.

Do not use insecticides, solvents or aggressive detergents to clean the appliance.

⚠ Damage to the plastic and painted parts.

Do not use the appliance for anything other than normal domestic use.

⚠ Damage to the appliance caused by operation overload. Damage caused to objects treated inappropriately.

Do not allow children or untrained individuals to operate the appliance.

⚠ Damage to the appliance caused by improper use.

Perform all electrical connections using wires with a suitable cross section.

⚠ Fire caused by overheating due to electrical current passing through undersized cables.

Il faut s'assurer qu'il n'y a pas de danger de chute de grande hauteur de matériaux, composants, équipements, etc. utilisés en cours d'installation.

⚠ Lésions personnelles ou décès dus à des écroulements et/ou à la chute de pièces.

Veiller à ce que les échelles mobiles soient correctement appuyées, qu'elles résistent suffisamment, que les marches soient en bon état et ne soient pas glissantes, qu'elles disposent de rambardes au niveau des marches et du palier.

⚠ Lésions personnelles en cas de chute.

Faire en sorte que, lors de travaux en hauteur (généralement en cas d'utilisation en présence de dénivelés supérieurs à 2 m), une rambarde de sécurité encadre la zone de travail ou que les équipements individuels permettent de prévenir toute chute, que l'espace parcouru en cas de chute ne soit pas encombré d'objets dangereux, et que l'impact éventuel soit amorti par des supports semi-rigides ou déformables.

⚠ Lésions personnelles en cas de chute.

Assurez-vous que le lieu de travail dispose de conditions hygiéniques et sanitaires adéquates en ce qui concerne l'éclairage, l'aération, la solidité des structures, les issues de secours.

⚠ Lésions personnelles provoquées par cognements, trébuchements, blessures..

Lors des travaux, porter des vêtements et des équipements de protection individuelle.

⚠ Lésions personnelles provoquées par électrocution, projection d'éclats ou de fragments, inhalation de poussières, cognements, coupures, piqûres, abrasions, bruit, vibrations.

Les opérations internes à l'appareil doivent être effectuées avec un maximum de prudence en évitant tout contact brusque avec des pièces pointues.

⚠ Lésions personnelles en raison de coupures, piqûres, abrasions.

Ne pas utiliser d'insecticides, de solvants ou de produits de nettoyage agressifs pour l'entretien de l'appareil.

⚠ Endommagement des parties peintes ou en plastique.

Ne pas utiliser l'appareil pour des usages autres qu'un usage domestique habituel.

⚠ Endommagement de l'appareil du fait d'une surcharge de fonctionnement. Endommagement des objets indument traités.

Ne pas permettre à des enfants ou à des personnes inexpérimentées d'utiliser l'appareil.

⚠ Endommagement de l'appareil dû à un usage improprie.

Movimentare l'apparecchio con le dovute protezioni e con la dovuta cautela.

- ⚠ Danneggiamento dell'apparecchio o di oggetti circostanti per urti, colpi, incisioni, schiacciamento.

Organizzare la dislocazione del materiale e delle attrezzature in modo da renderne agevole e sicura la movimentazione, evitando cataste che possano essere soggetto a cedimenti o crolli.

- ⚠ Danneggiamento dell'apparecchio o di oggetti circostanti per urti, colpi, incisioni, schiacciamento.

Ripristinare tutte le funzioni di sicurezza e controllo interessate da un intervento sull'apparecchio ed accertarne la funzionalità prima della rimessa in servizio.

- ⚠ Danneggiamento o blocco dell'apparecchio per funzionamento fuori controllo.

Prima di operare su tetti, strutture, superfici, ecc. assicurarsi che siano stabili ed idonee alle operazioni che si andranno a compiere.

- ⚠ Lesioni personali o morte a causa di crolli e/o caduta dall'alto.

NORME DI SICUREZZA SPECIFICHE DEL PRODOTTO

Svuotare i componenti che potrebbero contenere acqua calda, attivando eventuali sfiati, prima della loro manipolazione.

- ⚠ Lesioni personali per ustioni e scottature

Effettuare la disincrostazione da calcare di componendosi attenendosi a quanto specificato nella "scheda di sicurezza" del prodotto usato, aerando l'ambiente, indossando indumenti protettivi, evitando miscele di prodotti diversi, proteggendo l'apparecchio e gli oggetti circostanti.

- ⚠ Lesioni personali per contatto di pelle o occhi con sostanze acide, inalazione o ingestione agenti chimici nocivi.

- ⚠ Danneggiamento dell'apparecchio o di oggetti circostanti per corrosione da sostanze acide

Evitare di operare sul prodotto in condizioni di alta insolazione.

- ⚠ Lesioni personali per ustioni e scottature.

Protect the appliance and all areas in the vicinity of the work area using suitable material.

- ⚠ Damage to the appliance or surrounding objects caused by falling splinters, knocks and incisions.

Handle the appliance with care, using suitable protection.

- ⚠ Damage to the appliance or surrounding objects caused by shocks, knocks, incisions and crushing.

Organise the removal of all debris and equipment in such a way as to make movement easy and safe, avoiding the creation of any piles that could yield or collapse.

- ⚠ Damage to the appliance or surrounding objects caused by shocks, knocks, incisions and crushing

Reset all the safety and control functions affected by any work performed on the appliance and make sure they operate correctly before restarting the appliance.

- ⚠ Damage or shutdown of the appliance caused by out-of control operation.

Prior to operating on roofs, structures, surfaces, etc., make sure that these are stable and suitable for the scheduled operations.

- ⚠ Personal injury or death caused by collapsing parts and/or falling from a height.

SPECIFIC SAFETY INSTRUCTIONS FOR THIS APPLIANCE

Before handling, empty all components which may contain hot water, performing bleeding where necessary.

- ⚠ Personal injury from burns.

Descalcify the components, in accordance with the instructions provided on the safety data sheet of the product used. Provide adequate ventilation in the room, wear protective clothing, avoid mixing different products, and protect the appliance and surrounding objects.

- ⚠ Personal injury caused by acidic substances coming into contact with skin or eyes; inhaling or swallowing harmful chemical agents.

- ⚠ Damage to the appliance or surrounding objects due to corrosion caused by acidic substances.

Avoid operating on the product in the event of high insolation levels.

- ⚠ Personal injury caused by burn and scalding.

Effectuer les raccordements électriques à l'aide de conducteurs de section adéquate.

- ⚠ Incendie pour surchauffe due au passage de courant électrique dans des câbles trop petits.

Protéger les appareils et les zones à proximité à l'aide de matériel adéquat.

- ⚠ Dommages à l'appareil ou aux objets à proximité en raison de projection de débris ou de fragments, coups, incisions.

Déplacer l'appareil avec les protections qui s'imposent et avec un maximum de précaution.

- ⚠ Dommages à l'appareil ou aux objets à proximité en raison de coups, incisions, écrasement.

Faites en sorte que le rangement du matériel et des équipements rende la manutention simple et sûre, évitez de former des piles qui risquent de s'écrouler.

- ⚠ Dommages à l'appareil ou aux objets à proximité en raison de coups, incisions, écrasement.

Rétablir toutes les fonctions de sécurité et de contrôle concernées par une intervention sur l'appareil et s'assurer de leur bon fonctionnement avant toute remise en service

- ⚠ Dommages ou blocage de l'appareil en raison de conditions de fonctionnement incontrôlées.

Avant de travailler sur des toits, des structures, des surfaces etc., il faut s'assurer qu'ils sont stables et adaptés aux travaux qui y seront effectués.

- ⚠ Lésions personnelles ou décès dus à des écroulements et/ou à la chute de hauteur.

NORMES DE SECURITE SPECIFIQUES AU PRODUIT

Vider les composants qui pourraient contenir de l'eau chaude, en activant la purge avant de les manipuler.

- ⚠ Lésions personnelles dues à brûlures

Détartre les composants en suivant les indications de la fiche de sécurité du produit utilisé, effectuer cette opération dans une zone aérée, porter des vêtements de protection, éviter de mélanger des produits et protéger l'appareil et les objets à proximité.

- ⚠ Lésions personnelles par contact de la peau et des yeux avec des substances acides, inhalation ou ingestion d'agents chimiques nocifs.

- ⚠ Dommages à l'appareil ou aux objets à proximité en raison de la corrosion par des substances acides.

Eviter d'effectuer des travaux sur le produit dans des conditions d'ensoleillement intense.

- ⚠ Lésions personnelles dues à brûlures

INDICAZIONI GENERALI

Sistema di fissaggio

Per il montaggio di collettori sono disponibili sistemi di montaggio. Il sistema può essere utilizzato su una struttura portante stabile per sollecitazioni fino a 500 Pa a carico vento e 667 Pa a carico neve.

Pressione massima di esercizio

Il collettore ha una pressione massima di esercizio di 1,5 bar.

Minimo e massimo angolo di inclinazione

Il collettore può essere installato con un angolo di inclinazione minimo di 20° e massimo di 70°.

Formazione di condensa

Nelle prime ore del mattino, o nelle ultime ore del pomeriggio, il vetro del pannello si può appannare internamente o fare condensa all'esterno. Il fenomeno di formazione della condensa è tanto più probabile quanto più c'è umidità nell'aria.

Se dovesse crearsi, la condensa va gradualmente a scomparire non appena si vengono a creare le adatte condizioni di soleggiamento.

Il fenomeno non pregiudica il corretto funzionamento dell'impianto.

Perdite di carico collettore

GENERAL INFORMATION

Fixing System

Collector mounting systems are available. These can be installed on a stable structure that is able to support stresses up to 500 Pa from wind and up to 667 Pa from snow loading.

Maximum Working Pressure

The maximum working pressure of the collector is 1.5 bar.

Minimum and Maximum Angle of Inclination

The collector may be installed at an angle of inclination between 20° and 70°.

Formation of Condensation

In the early morning and the late afternoon, the inside of the glass panel could mist up, or condensation could form on the outer surface. The higher the air humidity the more condensation is likely to form.

If condensation forms, it will gradually disappear with exposure of the panel to the sun.

The phenomenon does not jeopardize the correct operation of the system.

Pressure losses at the collector

INDICATIONS GÉNÉRALES

Système de fixation

Il existe des systèmes de montage pour monter les capteurs. Le système peut être utilisé sur une structure portante stable pour des contraintes jusqu'à 500 Pa dues au vent et de 667 Pa dues à la neige.

Pression maximale d'exercice

La pression maximale d'exercice du capteur est de 1,5 bar.

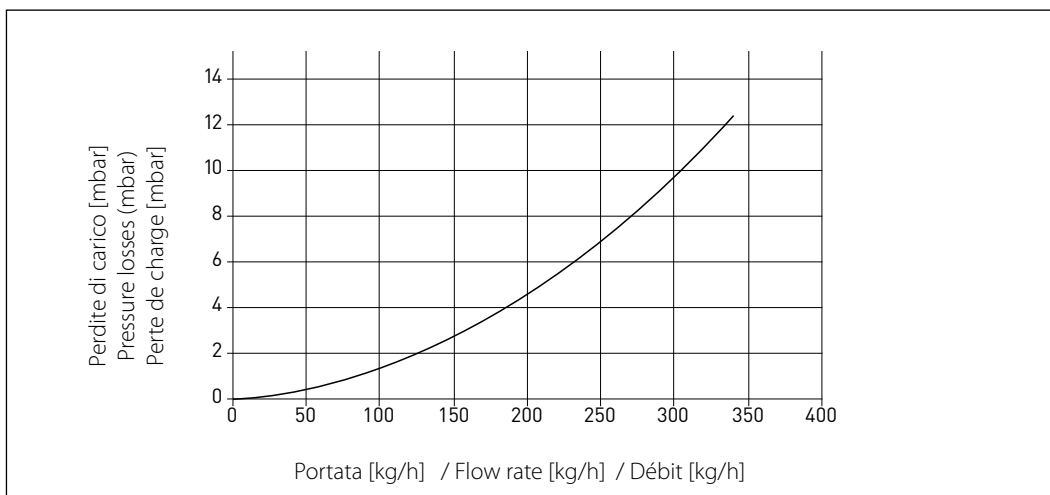
Inclinaison minimale et maximale

Le capteur peut être installé avec une inclinaison minimale de 20 ° et maximale de 70°.

Phénomènes de condensation

Aux premières heures de la matinée ou en fin d'après-midi, le verre du panneau peut s'embuer à l'intérieur ou générer du condensat à l'extérieur. Plus l'humidité de l'air est importante, plus le phénomène de condensation est probable.

Si le cas se produit, la condensation disparaîtra peu à peu dès que les bonnes conditions d'ensoleillement seront remplies. Cette condensation n'altère pas le fonctionnement correct de l'installation.

Pertes de charge du capteur**Trasporto e manipolazione**

- Il collettore solare va trasportato in verticale evitando brusche movimentazioni.
- Nel trasporto bisogna porre particolare attenzione al lato del vetro. Non appoggiare o trasportare i collettori con il vetro rivolto verso il basso.
- Prima dell'installazione, non lasciare mai il collettore solare all'aperto con il vetro rivolto verso il basso per evitare, in caso di pioggia, l'infiltrarsi di acqua dentro il collettore. Questo provocherebbe condensa all'interno del pannello.
- Lasciare i collettori nell'imballaggio fino al luogo del montaggio definitivo, per proteggerli dai danneggiamenti.
- Non appoggiare il lato posteriore dei collettori su superfici irregolari o appuntite.
- Coprire sempre il vetro dei collettori fino al momento della messa in servizio dell'impianto.

Transportation and handling

- Sudden vertical movements should be avoided when transporting the solar collector.
- Special care should be taken with the glass side when transporting the collector. Do not transport or place the collector with the glass side facing downwards.
- Prior to installation, never leave the solar collector outside with the glass side facing downwards in order to stop rain water entering the collector, as this will cause condensation inside the panel.
- To avoid damage to the collector, leave it inside its package until it reaches the place of final installation.
- Do not rest the back of the collector on rough or jagged surfaces.
- Keep the glass of the collector covered until the system is commissioned.

Transport et manutention

- Le capteur solaire doit être transporté en position verticale en évitant les secousses brusques.
- Une attention particulière doit être portée au bord de la vitre lors du transport. Ne pas poser ni transporter les capteurs avec le verre orienté vers le bas.
- Avant l'installation, ne jamais laisser le capteur à l'extérieur avec le verre dirigé vers le bas pour éviter, en cas de pluie, l'infiltration d'eau à l'intérieur du capteur. Ceci provoquerait de la condensation à l'intérieur du panneau.
- Laisser les capteurs dans leur emballage jusqu'au lieu de montage définitif pour éviter de les endommager.
- Ne pas poser la face arrière des capteurs sur des surfaces irrégulières ou pointues.
- Toujours couvrir le verre des capteurs jusqu'au moment de la mise en service de l'installation.

Orientamento

I collettori solari forniscono le massime prestazioni energetiche quando la loro superficie è esattamente rivolta a sud. Particolari condizioni locali, come ad esempio gli ombreggiamenti o l'orientamento delle falde del tetto, possono consigliare una leggera variazione di orientamento rispetto al sud (la variazione massima consigliata è di 30° rispetto al sud).

Inclinazione

Il sistema è idoneo ad una inclinazione di minimo 20° fino ad un massimo di 50°. Tutti i collegamenti dei collettori e fori d'areazione devono essere protetti da infiltrazioni d'acqua e sporcizia.

Posizionamento

Prima di installare il collettore solare bisogna scegliere la sua posizione, facendo in modo che siano rispettate le seguenti condizioni:

- Esposizione in un luogo privo di ombra durante le ore di insolazione;
- Minima esposizione ai venti;
- Accessibilità per eventuali manutenzioni;
- Buon ancoraggio e sufficiente resistenza alle sollecitazioni del vento.

Liquido termovettore

Come fluido termovettore può essere utilizzato esclusivamente un propilene glicole atossico per impiego su impianti solari termici. Un funzionamento con sola acqua non è ammesso nemmeno nelle zone protette dal gelo (protezione mancante contro la corrosione). Il fluido solare è fornito dal costruttore.

Nel caso in cui sia una miscela pura deve essere miscelata con acqua secondo la protezione antigelo che si vuole ottenere, nel caso sia una miscela già diluita deve essere utilizzata così come fornita senza aggiunta di acqua. Eventuali rabbocchi devono essere fatti con lo stesso tipo di miscela utilizzato nella fase di riempimento dell'impianto. Per garantire a lungo termine l'inalterabilità del liquido termovettore è indispensabile risciacquare a fondo il circuito solare prima di procedere al riempimento. Osservare le indicazioni riportate sulla confezione del prodotto.

Attenzione: L'irradiazione di calore verso il cielo notturno freddo può causare danni da gelo già a temperature dell'aria di 5 °C.

Messa a terra e protezione anti-fulmini

Le tubazioni metalliche del circuito solare devono essere collegate in modo equipotenziale alla rete di terra generale con un conduttore verde/giallo in rame di sezione minima 16 mm² (H07 VU o R). Se è presente un impianto parafulmine, i collettori possono essere integrati a quest'ultimo. Il collegamento a massa può essere effettuato tramite un picchetto di terra. Il conduttore di terra deve essere posato all'esterno lungo la casa. Il dispersore deve essere collegato anche alla rete di terra generale con un conduttore equipotenziale avente la stessa sezione.

Orientation

Solar collectors produce most energy when their surface faces exactly towards the south. Local conditions, such as shade or the pitch of the roof, may require a slight deviation from the south (the maximum recommended deviation is 30° from the south).

Inclination

The system is suitable for inclinations of between 20° and 50°. All collector connections and breather holes must be protected from infiltration of water and dirt.

Positioning

Before installing the solar collector, choose a position satisfying the following conditions:

- There should be no shade during sunlight hours;
- Exposure to wind should be minimised;
- There should be proper access for maintenance;
- There should be sufficient anchorage against wind-generated stresses.

Heat transfer fluid

Only non-toxic propylene glycol can be used as the heat-conveying fluid for use in solar heating systems.

It is not permitted to operate the system using only water, even in areas which are protected against ice (lacking protection against corrosion). The solar fluid is supplied by the manufacturer.

In the event of a pure mixture, the latter must be diluted with water depending on the desired degree of anti-frost protection, whereas pre-diluted mixtures must be used as supplied without any added water. Any top-ups must be performed with the same type of mixture used for filling the system. In order to ensure the long-term durability of the heat transfer fluid, it is vital to thoroughly rinse the solar circuit before refilling. Comply with the instructions on the product's packaging.

Warning: heat radiating towards a cold night sky may cause frost-related damage even at air temperatures of 5°C.

Earthing and lightning protection

An equipotential connection must be provided between the metal pipes in the solar circuit and the common earthing system using a 16 mm² (H07 VU or R) minimum cross-section copper yellow-green conductor.

If there is a lightning protection system, the collectors can be integrated with it. The system may be earthed using a stake, with the earth electrode positioned outside the walls of the house.

The earth electrode should be connected to the common earthing system using an equipotential conductor of the same cross-section.

Orientation

Les capteurs solaires fournissent leurs meilleures performances énergétiques lorsque leur surface est orientée plein sud. Des conditions spécifiques au lieu telles que les ombrages ou l'orientation des pentes du toit peuvent nécessiter une légère modification de l'orientation par rapport au sud (la variation maximale conseillée est de 30° par rapport au sud).

Inclinaison

Le système peut être incliné de 20° à 50°. Tous les raccordements des capteurs et des ouvertures d'aération doivent être protégés des infiltrations d'eau et de saleté.

Positionnement

Avant d'installer le capteur solaire, sa position doit être choisie en veillant à respecter les conditions suivantes:

- Exposition en lieu non ombragé lors des heures d'ensoleillement;
- Minimale exposition aux vents;
- Accessibilité pour d'éventuelles opérations d'entretien;
- Ancrage correct et résistance suffisante aux contraintes du vent.

Liquide caloporteur

Seul un propylène glycol non toxique peut être utilisé comme liquide caloporteur sur des installations thermiques solaires.

Un fonctionnement à l'eau uniquement n'est pas possible, même dans des zones à l'abri du gel (manque de protection contre la corrosion).

Le liquide solaire est fourni par le fabricant. Si le mélange est pur, il faut le diluer avec de l'eau pour obtenir la protection antigel souhaitée, si le mélange est déjà dilué, il faut l'utiliser tel quel sans ajout d'eau. En cas de rajout, il faut toujours utiliser le même type de mélange utilisé pour le remplissage de l'installation. Pour garantir l'intégrité du liquide caloporteur à long terme, un rinçage rigoureux du circuit solaire avant le remplissage est indispensable. Observer les consignes reportées sur l'emballage du produit.

Attention : L'irradiation de chaleur vers le ciel nocturne froid peut induire des dégâts de gel à partir d'une température de l'air de 5 °C.

Mise à la terre et protection antifoudre

Les tubes métalliques du circuit solaire doivent être raccordés de façon equipotentielle à la terre générale avec un conducteur vert/jaune en cuivre de section minimale 16 mm² (H07 ou R).

En présence d'un parafoudre, les capteurs pourront y être intégrés. Le raccordement à la masse peut être effectué à l'aide d'un piquet de terre. Le conducteur de terre doit être posé à l'extérieur, le long du bâtiment. L'électrode de terre doit être aussi raccordée au réseau général de terre avec un conducteur equipotential de la même section.

LIQUIDO ANTIGELO – MISCELA DA DILUIRE / ANTIFREEZE LIQUID – DILUTION INSTRUCTIONS / LIQUIDE ANTIGEL – MÉLANGE À DILUER	
Composizione (liquido solare fornito dal costruttore) Composition (solar liquid supplied by manufacturer) Composition (liquide solaire fourni par le fabricant)	Soluzione di 1.2 glicole propilenico con inibitori della corrosione Solution of 1.2 propylene glycol with corrosion inhibitors Solution de 1.2 propylène glycol avec inhibiteur de corrosion
Viscosità a / Viscosity at / Viscosité à 20°C	Ca. / about / Env. 68 - 72 mm ² /s
Densità a / Density at / Densité à 20°C	Ca. / about / Env. 1,058 g/cm ³

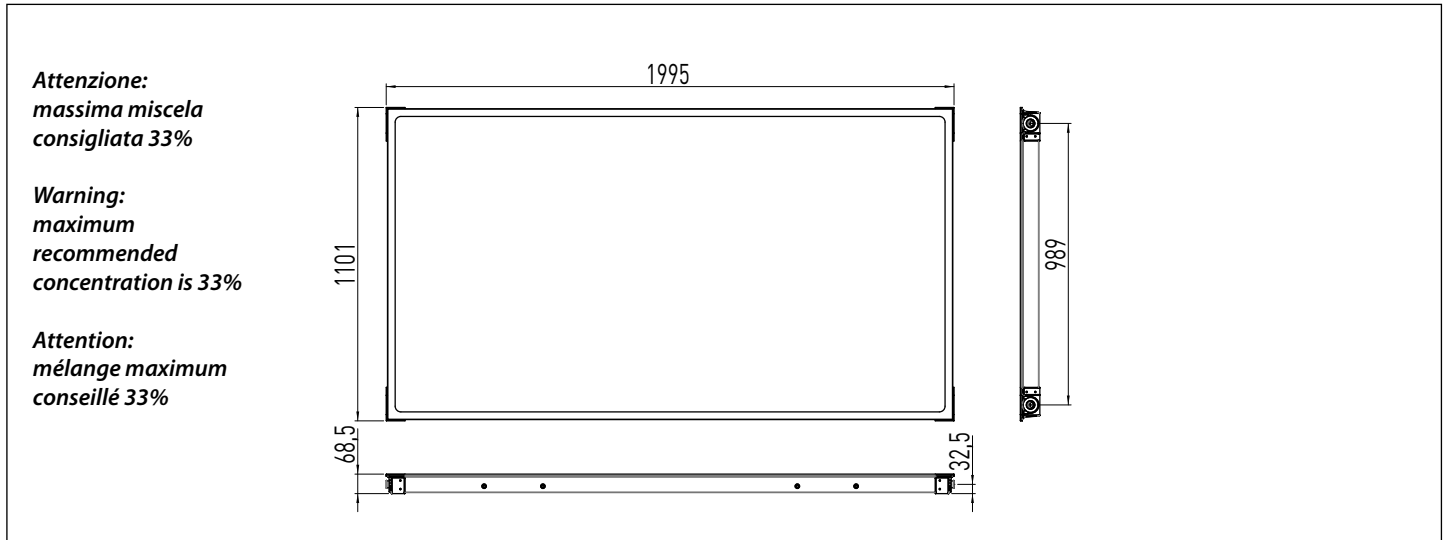
°C	-5	-10	-15
% Propilene-Glicole Propylene-Glycol / Propylène glycol	15,5	25	33
% Acqua Water / Eau	84,5	75	67

DIMENSIONI PRODOTTO

COLLETTORE

COLLECTOR

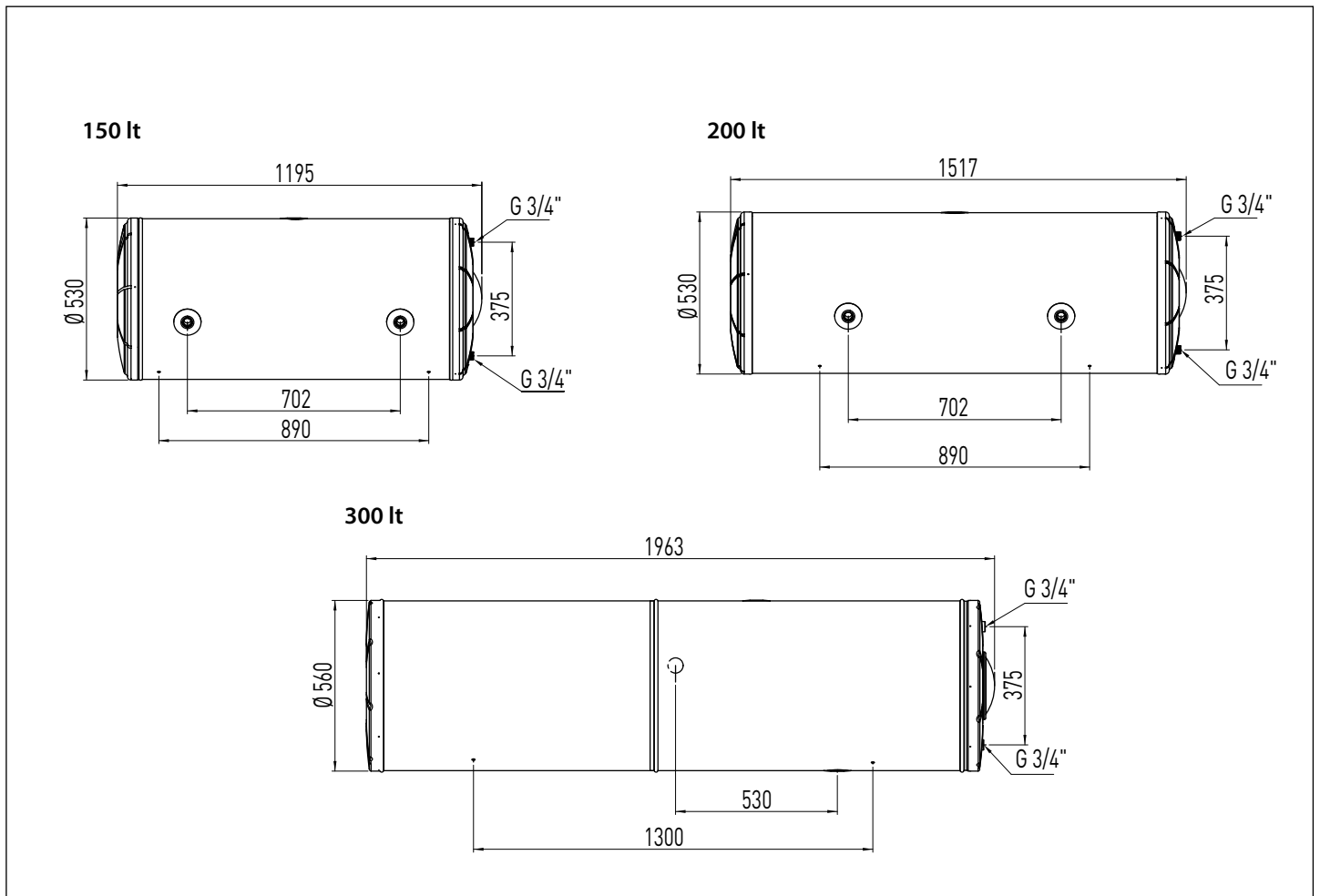
COLLECTEUR



BOLLITORE

BOILER

BALLON



I collettori solari trasformano l'energia radiante diretta e diffusa del sole in energia termica (calore). A tale scopo, la luce del sole viene captata dalla superficie dell'assorbitore.

Quest'ultima è percorsa in modo uniforme da dei condotti attraverso i quali viene trasportato il calore. La speciale struttura del collettore previene un'indesiderata cessione di calore all'ambiente.

L'accumulatore solare ha lo scopo di conservare l'acqua calda fino al momento dell'utilizzo. L'accumulatore dovrebbe essere dimensionato in modo tale da compensare un breve periodo di brutto tempo.

ATTENZIONE! Per le nazioni che hanno recepito la normativa europea EN 1487:2000 il dispositivo contro le sovrappressioni eventualmente in dotazione con il prodotto non è conforme alle normative nazionali. Il dispositivo a norma deve avere pressione massima di 0,7 MPa (7 bar) e comprendere almeno: un rubinetto di intercettazione, una valvola di ritegno, un dispositivo di controllo della valvola di ritegno, una valvola di sicurezza, un dispositivo di interruzione di carico idraulico.

La **struttura** semplifica il montaggio dei collettori. Sono disponibili diverse tipologie in funzione dell'installazione desiderata. Le strutture fornite supportano carichi neve pari a 667Pa e carichi vento pari a 500Pa.

Principio di funzionamento

Il **liquido termovettore** circola naturalmente per effetto termosifone e trasporta il calore dai collettori all'assorbitore. Il calore viene ceduto all'acqua sanitaria attraverso uno scambiatore di calore. Il liquido termovettore contiene un prodotto antigelo che protegge l'impianto in inverno dai danni causati dal gelo. È atossico, fisiologicamente innocuo e resistente alle enormi escursioni termiche.

Il **sistema solare termico** per la produzione di acqua calda è costituito dai seguenti componenti:

- Collettore/i solare
- Struttura
- Raccordi idraulici circuito solare
- Accumulatore solare

COLLETTORE SOLARE

Area lorda	2,20 m ²
Area di apertura	2,01 m ²
Area assorbitore	2,01 m ²
η ₀ *	0,74
a ₁ *	3,0 W/m ² K
a ₂ *	0,039 W/m ² K ²
Contenuto di fluido	1,0 l
Pressione massima di esercizio	6 bar
Peso netto	35 Kg
Peso lordo	36 Kg

* Riferito all'area di apertura

BOLLITORE SOLARE PER IMPIANTI A CIRCOLAZIONE NATURALE

	CNA1R	CNA2R	CNA3R
Capacità circuito sanitario / Domestic water circuit capacity / Capacité circuit sanitaire	153 l	202 l	280 l
Capacità scambiatore / Exchanger capacity / Capacité échangeur	3,7 l	3,7 l	11 l
Pressione massima di esercizio lato solare / Solar side maximum rated pressure Pression maximale d'exercice côté solaire	1,5 bar	1,5 bar	3 bar
Pressione massima di esercizio lato sanitario / Domestic water side maximum rated pressure Pression maximale d'exercice côté sanitaire	8 bar	8 bar	8 bar

Solar collectors convert direct and diffuse radiation from the sun into thermal energy (heat). To do this, the absorber surface first captures sunlight.

The surface is uniformly covered with conductors, which carry away the heat. The collector is constructed to reduce as much as possible the loss of heat to the environment.

The **solar accumulator** stores the heated water until required. The accumulator should be sized to allow for short periods of bad weather.

WARNING! In countries where the European EN 1487:2000 regulations apply, the high pressure protection device (if supplied with the product) does not conform to national regulations. Devices conforming to the regulations must have a maximum pressure of 0.7 MPa (7 bar) and include, at least: a check valve, a non-return valve, a non-return valve control device, a safety valve and a device to cut off the hydraulic load.

The **frame** simplifies collector installation. Several different types are available, depending on the desired installation. The structures supplied support snow loads of 667 Pa and wind loads of 500 Pa.

Operating principle

The **thermovector liquid** circulates naturally by the thermosiphon effect, carrying heat from the collectors to the accumulator. The heat is then transferred to the domestic water using a heat exchanger. The thermovector liquid contains an antifreeze that protects the system from damage due to low temperatures in winter. It is non-toxic, physiologically harmless and resistant to enormous temperature variations.

The **solar heating system** for the production of hot water includes the following components:

- Solar collector/s
- Frame
- Hydraulic solar circuit connections
- Solar accumulator

SOLAR COLLECTOR

Total area	2,20 m ²
Area of aperture	2,01 m ²
Area of absorber	2,01 m ²
η ₀ *	0,74
a ₁ *	3,0 W/m ² K
a ₂ *	0,039 W/m ² K ²
Fluid contained	1,0 l
Maximum rated pressure	6 bar
Net weight	35 Kg
Gross weight	36 Kg

* Related to the aperture area

SOLAR BOILER FOR NATURAL CIRCULATION SYSTEMS

Les capteurs solaires transforment l'énergie radiante directe et diffuse du soleil en énergie thermique (chaleur). À cet effet, la lumière du soleil est captée par la surface de l'absorbeur.

Cette dernière est uniformément parcourue de conduits par lesquels est acheminée la chaleur. La structure spéciale du capteur empêche la déperdition de chaleur indésirable dans l'environnement.

L'accumulateur solaire a pour fonction de conserver l'eau chaude jusqu'à son utilisation. Il doit être dimensionné de sorte à compenser une courte période de mauvais temps.

ATTENTION ! Pour les pays ayant transposé la norme européenne EN 1487: 2000, le dispositif contre les surpressions éventuellement fourni avec le produit n'est pas conforme aux normes nationales. Le dispositif aux normes doit avoir une pression maximale de 0,7 MPa (7 bars) et présenter au moins: un robinet de coupure, un clapet de retenue, un dispositif de contrôle du clapet de retenue, une soupape de sécurité, un dispositif de coupure de charge hydraulique.

La **structure** simplifie la pose des capteurs. Plusieurs types sont disponibles selon l'installation souhaitée. Les structures fournies supportent des charges de neige égales à 667Pa et des actions du vent égales à 500Pa.

Principe de fonctionnement

Le **fluide caloporteur** circule naturellement par effet de thermosiphon et achemine la chaleur des capteurs à l'accumulateur. La chaleur est transmise à l'eau domestique par le biais d'un échangeur de chaleur. Le fluide caloporteur contient un produit antigel qui protège l'installation, en hiver, des dommages provoqués par le gel. Il est atoxique, physiologiquement inoffensif et résistant aux fortes amplitudes de température.

Le **système solaire thermique** de production d'eau chaude est constitué des composants suivants:

- Capteur(s) solaire(s)
- Structure
- Raccord hydraulique du circuit solaire
- Accumulateur solaire

CAPTEUR SOLAIRE

Surface brute	2,20 m ²
Surface d'ouverture	2,01 m ²
Surface absorbeur	2,01 m ²
η ₀ *	0,74
a ₁ *	3,0 W/m ² K
a ₂ *	0,039 W/m ² K ²
Contenu de fluide	1,0 l
Pression maximale d'exercice	6 bar
Poids net	35 Kg
Poids brut	36 Kg

* Par rapport à la surface d'ouverture.

CHAUFFE-EAU SOLAIRE POUR INSTALLATIONS À CIRCULATION NATURELLE

INSTALLAZIONE KIT IDRAULICO

Kit idraulico T.HF 150-1 e T.HF 200-1

All'interno della confezione del kit idraulico sono presenti tutti i componenti per procedere all'installazione del circuito primario del sistema.

I materiali presenti nel kit idraulico sono:

- 1 Foglio Istruzioni
- 1 Valvola di sfiato bollitore
- 2 Raccordi nipple
- 5 Clip di fissaggio
- 1 Rubinetto per il caricamento dell'impianto
- 1 Raccordo tappo
- 1 Tubo rame ritorno
- 1 Tubo rame inferiore mandata
- 1 Tubo rame superiore mandata
- 4 Guarnizioni
- 8 O-Ring

Installare i raccordi come riportato in figura.

INSTALLING THE HYDRAULIC KIT

Hydraulic kits T.HF 150-1 and T.HF 200-1

The hydraulic kit package contains all the components required for installation of the system primary circuit.

The following materials are provided in the kit:

- 1 Instruction sheet
- 1 Indirect cylinder air relief valve
- 2 Nipple connections
- 5 Fixing clips
- 1 System filling tap
- 1 Cap fitting
- 1 Copper return pipe
- 1 Lower copper flow pipe
- 1 Upper copper flow pipe
- 4 Seals
- 8 O-Rings

Install the connections as illustrated in the figure.

INSTALLING THE HYDRAULIC KIT

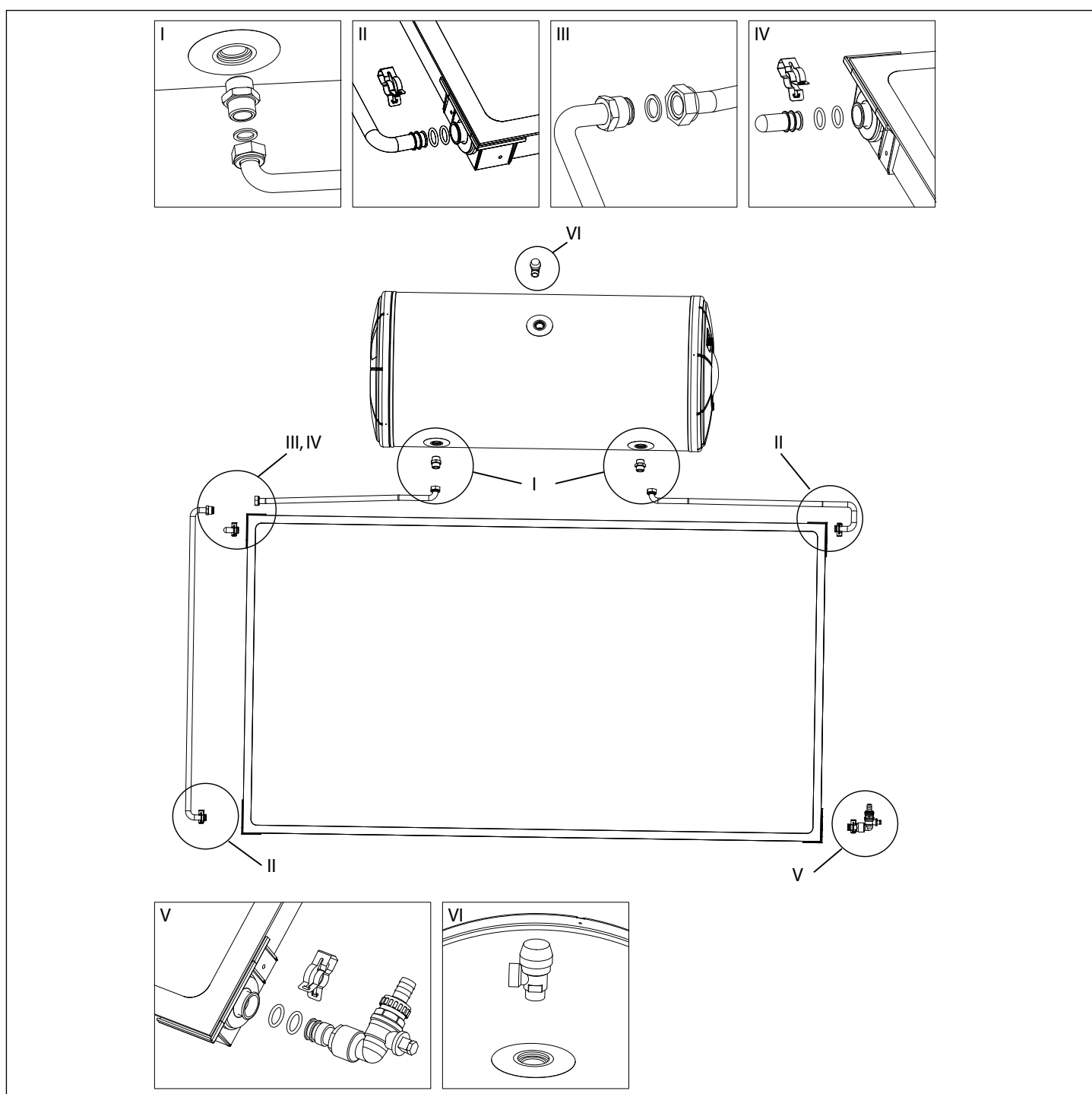
Kit hydraulique T.HF 150-1 et T.HF 200-1

L'emballage du kit hydraulique contient tous les composants nécessaires à l'installation du circuit primaire du système.

Le kit hydraulique comprend les matériaux suivants :

- 1 Notice
- 1 Purgeur d'air du ballon
- 2 Raccords nipples
- 5 Clips de fixation
- 1 Robinet de remplissage de l'installation
- 1 Raccord bouchon
- 1 Tuyau retour en cuivre
- 1 Tuyau départ inférieur en cuivre
- 1 Tuyau départ supérieur en cuivre
- 4 Joints
- 8 Joints toriques

Installer les raccords comme illustré.



KIT IDRAULICO T.HF 300-2

All'interno della confezione del kit idraulico sono presenti tutti i componenti per procedere all'installazione del circuito primario del sistema.

I materiali presenti nel kit idraulico sono:

- 1 Foglio Istruzioni
- 1 Valvola di sfiato bollitore
- 2 Raccordi nipple
- 11 Clip di fissaggio
- 1 Rubinetto per il caricamento dell'impianto
- 2 Raccordi 90°
- 3 Raccordi tappo
- 2 Tubi rame mandata-ritorno
- 1 Tubo rame mandata
- 1 Tubo rame ritorno
- 2 Raccordi tee
- 8 Guarnizioni
- 20 O-Ring

Installare i raccordi come riportato in figura.

HYDRAULIC KIT T.HF 300-2

The hydraulic kit package contains all the components required for installation of the system primary circuit.

The following materials are provided in the kit:

- 1 Instruction sheet
- 1 Indirect cylinder air relief valve
- 2 Nipple connections
- 11 Fixing clips
- 1 System filling tap
- 2 x 90° connections
- 3 Cap fittings
- 2 Copper flow-return pipes
- 1 Copper flow pipe
- 1 Copper return pipe
- 2 Tee fittings
- 8 Seals
- 20 O-Rings

Install the connections as illustrated in the figure.

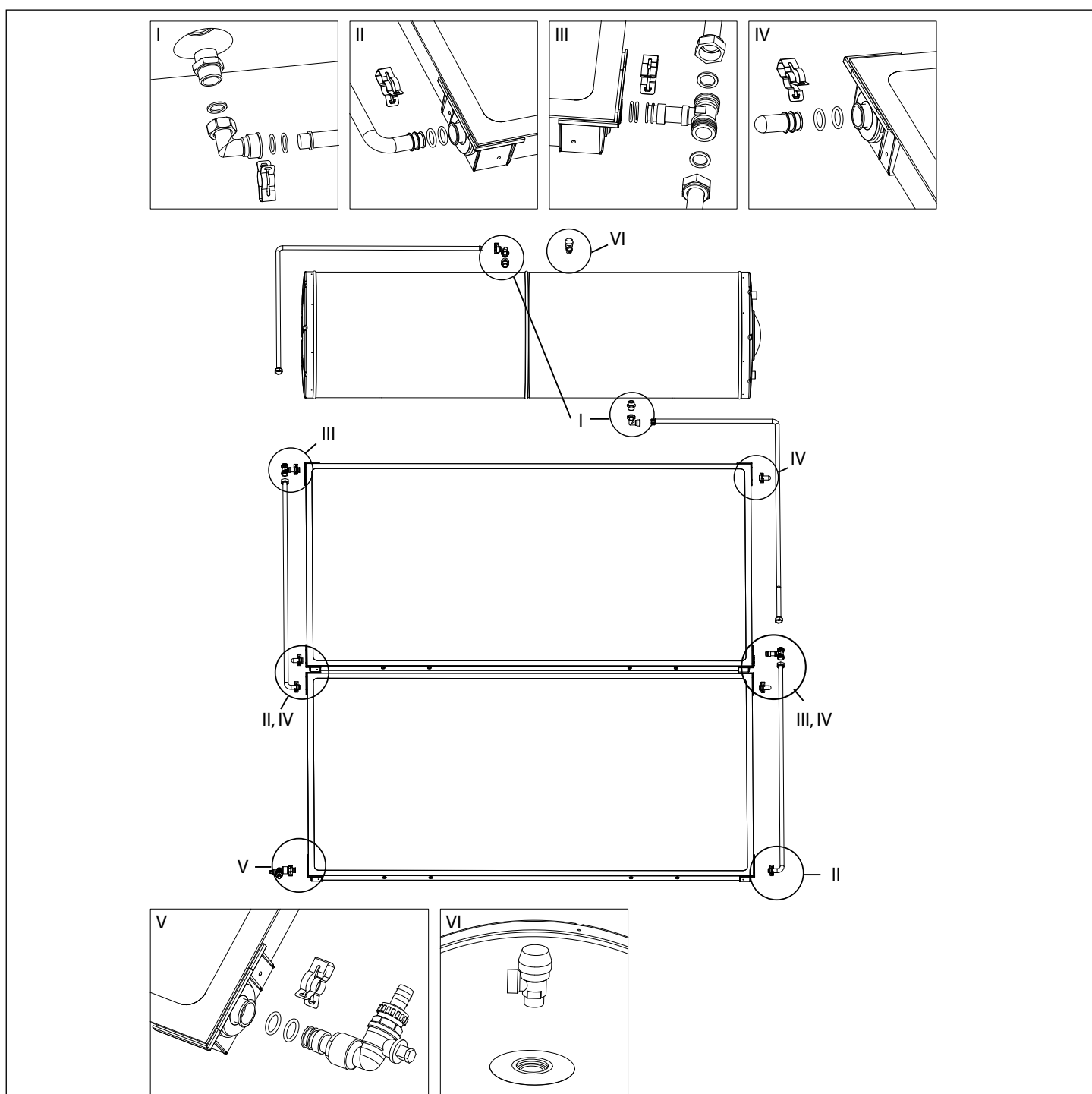
KIT HYDRAULIQUE T.HF 300-2

L'emballage du kit hydraulique contient tous les composants nécessaires à l'installation du circuit primaire du système.

Le kit hydraulique comprend les matériaux suivants :

- 1 Notice
- 1 Purgeur d'air du ballon
- 2 Raccords nipples
- 11 Clips de fixation
- 1 Robinet de remplissage de l'installation
- 2 Raccords 90°
- 3 Raccords bouchon
- 2 Tuyaux départ-retour en cuivre
- 1 Tuyau départ supérieur en cuivre
- 1 Tuyau retour en cuivre
- 2 Raccords en T
- 8 Joints
- 20 Joints toriques

Installer les raccords comme illustré.



T. HF 150-1 e T.HF 200-1

All'interno della confezione sono presenti tutti i componenti per procedere all'installazione a tetto del sistema solare.

Gli elementi che compongono il kit sono:

- 1 Staffa bollitore (A)
- 3 barre piatte fissaggio staffa bollitore (B)
- 2 barre piatte fissaggio staffa collettore (C)
- 1 Dima per posizionamento staffa bollitore-collettore (D)
- 1 Staffa collettore (E)
- 4 grappe a L (F)
- 2 dadi M6 (G)
- 3 dadi in gabbia (H)
- 14 dadi M8 (I)
- 18 viti M8 (L)
- 12 rondelle (M)
- 2 viti M6 (N)
- 1 barra a L (O)

Non comprese nella confezione le viti per il fissaggio al tetto!

Montaggio dalla staffa collettore

Avvitare le barre (C) alla staffa (E) con le viti (L) e i dadi (I) utilizzando i fori più esterni; le viti dovranno avere la testa rivolta verso il basso per evitare che possano appoggiare direttamente sulla tegola. Fissare 2 delle 4 grappe a L (F) nella staffa collettore (E) con viti (L) rondelle (M) e dadi (I) come in figura (2).

Nota: sulla staffa collettore (E) sono praticate 5 forature, quella centrale andrà utilizzata per la dima di montaggio, quelle più esterne per fissare le 2 barre di fissaggio (C) e quelle più interne per le grappe a L (F). Assicurarsi che le barre poggino sulla gola della tegola e non sul colmo e che le grappe siano disposte come in figura.

T. HF 150-1 and T.HF 200-1

The kit contains all the components required for roof installation of the solar heating system.

The kit consists of the following elements:

- 1 Indirect cylinder bracket (A)
- 3 Flat indirect cylinder fixing bars (B)
- 2 Flat collector fixing bars (C)
- 1 Indirect cylinder-collector bracket positioning template (D)
- 1 Collector bracket (E)
- 4 L-shaped hooks (F)
- 2 M6 nuts (G)
- 3 cage nuts (H)
- 14 M8 nuts (I)
- 18 M8 screws (L)
- 12 washers (M)
- 2 M6 screws (N)
- 1 L-shaped bars (O)

The kit does not include the fixing screws for roof installation!

Installing the collector bracket

Screw bars (C) to bracket (E) using screws (L) and nuts (I) in the outermost holes; the screw heads should be facing downwards to prevent them from resting directly on the tiles. Fix 2 of the 4 L-shaped hooks (F) to collector bracket (E) using screws (L), washers (M) and nuts (I) as illustrated in figure (2).

Note: there are 5 holes drilled in collector bracket (E). The centre hole should be used for the installation template, the outermost ones for the 2 fixing bars (C) and the inner ones for the L-shaped hooks (F). Make sure the bars rest on the roof tile groove and not the ridge.

T. HF 150-1 e T.HF 200-1

L'emballage contient tous les composants nécessaires à l'installation en toiture du système solaire.

Les éléments composant le kit sont :

- 1 Support du ballon (A)
- 3 barres plates pour la fixation du support de ballon (B)
- 2 barres plates de fixation du support de capteur (C)
- 1 Gabarit pour emplacement du support du ballon-capteur (D)
- 1 Support du capteur (E)
- 4 crochets de fixation (F)
- 2 écrous M6 (G)
- 3 écrous cage (H)
- 14 écrous M8 (I)
- 18 vis M8 (L)
- 12 rondelles (M)
- 2 vis M6 (N)
- 1 barres en L (O)

Les vis de fixation à la toiture ne sont pas comprises dans l'emballage !

Pose du support du capteur

Visser les barres (C) au support (E) à l'aide des vis (L) et des écrous (I) en utilisant les trous les plus à l'extérieur ; les têtes de vis doivent être tournées vers le bas pour éviter qu'elles s'appuient directement sur la tuile. Fixer 2 des 4 crochets de fixation (F) sur le support du capteur (E) avec les vis (L) les rondelles (M) et les écrous (I) comme illustré (2).

Remarque : le support du capteur (E) est percé à 5 endroits, le trou du milieu doit être utilisé pour le gabarit de montage, les trous plus à l'extérieur pour fixer les 2 barres de fixation (C) et ceux plus à l'intérieur pour les crochets de fixation (F). S'assurer que les barres reposent bien dans le creux de la tuile et pas sur la faîte.

fig. 1

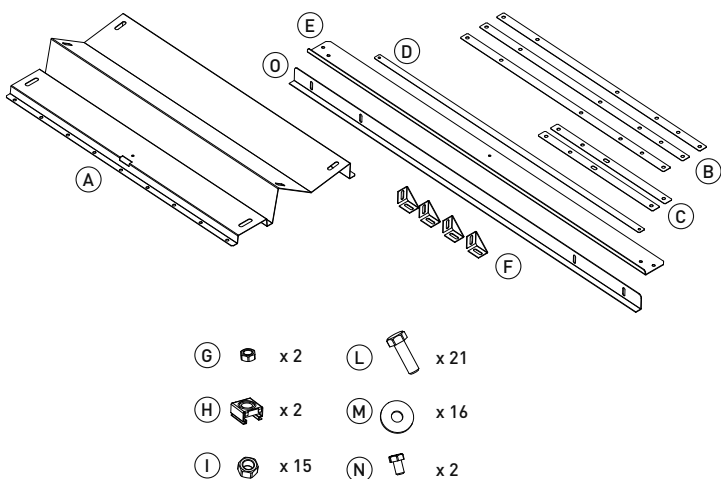
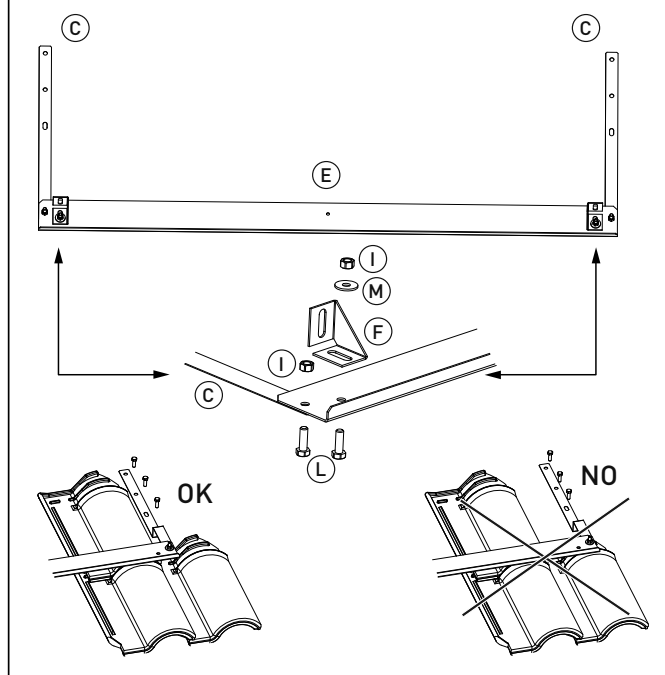


fig. 2



Montaggio della staffa bollitore e della dima di posizionamento

Assemblare le tre barre piatte fissaggio staffa bollitore (B) alla staffa bollitore (A) con le viti (L) e i dadi (I) ricordandosi di montare le viti con la testa rivolta verso il basso. Fissare le rimanenti due grappe a L (F) nelle asole inferiori della staffa bollitore (A) con viti (L) rondelle (M) e dadi (I) oppure dadi in gabbia (H), orientate come in figura (3);

Unire le due staffe di aggancio (A ed E) precedentemente assemblate con la dima (D) attraverso i fori centrali con le viti M6 (N) e dadi M6 (G); posizionare quindi il telaio sul tetto ponendo particolare attenzione a far coincidere tutte le barre con le gole delle tegole, mantenere un corretto allineamento e garantire il parallelismo dei fissaggi.

Rimuovere le tegole in corrispondenza delle barre di fissaggio (C e B), sagomare le barre secondo la conformazione del tetto e procedere al blocco sul sottotetto con viti adeguate (non fornite a corredo).

Installing the indirect cylinder bracket and positioning template

Fit the three flat indirect cylinder fixing bars (B) to indirect cylinder bracket (A) using screws (L) and nuts (I), making sure the screw heads are pointing downwards. Fix the remaining two L-shaped hooks (F) in the lower holes on indirect cylinder bracket (A) using screws (L), washers (M) and nuts (I), or cage nuts (H), positioned as illustrated in figure (3);

Add the two fastening brackets (A and E), previously fitted to template (D) using the central holes with M6 screws (N) and M6 nuts (G); then position the frame over the roof, making sure all the bars coincide with the grooves in the tiles, maintaining the correct alignment and ensuring the fixings are parallel. Remove the tiles aligned with the fixing bars (C and B), shape the bars in accordance with the contours of the roof and fix to the roof underlayment using suitable screws (not supplied).

Montage du support du ballon et du gabarit de pose

Assembler les trois barres plates de fixation du support de ballon (B) au support du ballon (A) à l'aide des vis (L) et des écrous (I) en n'oubliant pas de monter les vis, tête tournée vers le bas. Fixer les deux crochets de fixation restants (F) dans les fentes inférieures du support du ballon (A) à l'aide des vis (L) des rondelles (M) et des écrous (I) ou bien des écrous cage (H), orientés comme illustré (3);

Unir les deux profilés d'accrochage (A et E) précédemment assemblés avec le gabarit (D) à travers les trous du milieu à l'aide des vis M6 (N) et des écrous M6 (G); poser ensuite le châssis sur la toiture en veillant à ce que toutes les barres coïncident bien avec les creux des tuiles. Veiller à ce que tout soit bien aligné et à ce que les fixations soient bien parallèles.

Retirer les tuiles au niveau des barres de fixation (C et B), façonner les barres selon la forme de la toiture et procéder à la fixation à la sous-toiture à l'aide de vis appropriées (non fournies).

fig. 3

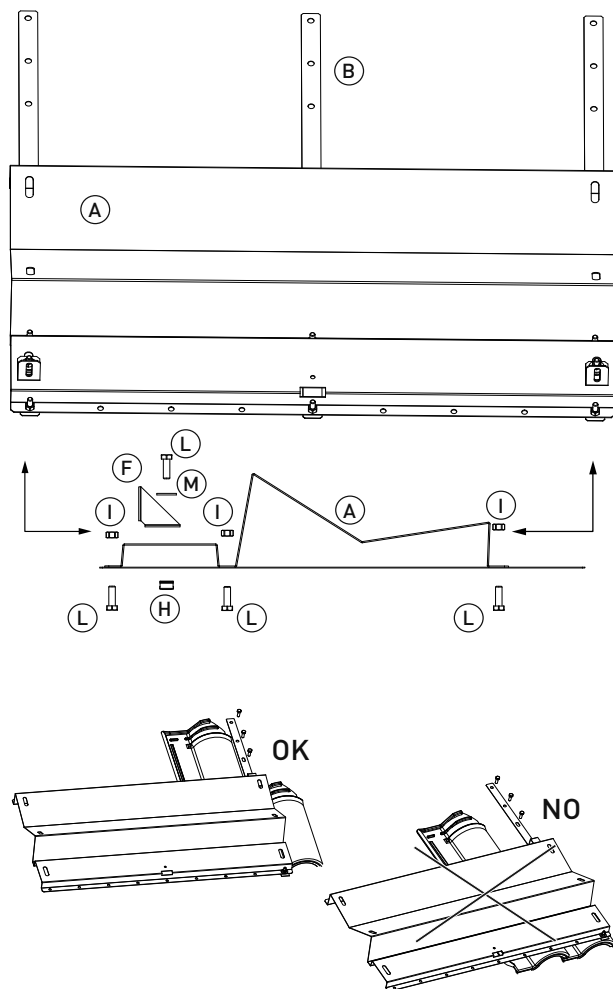
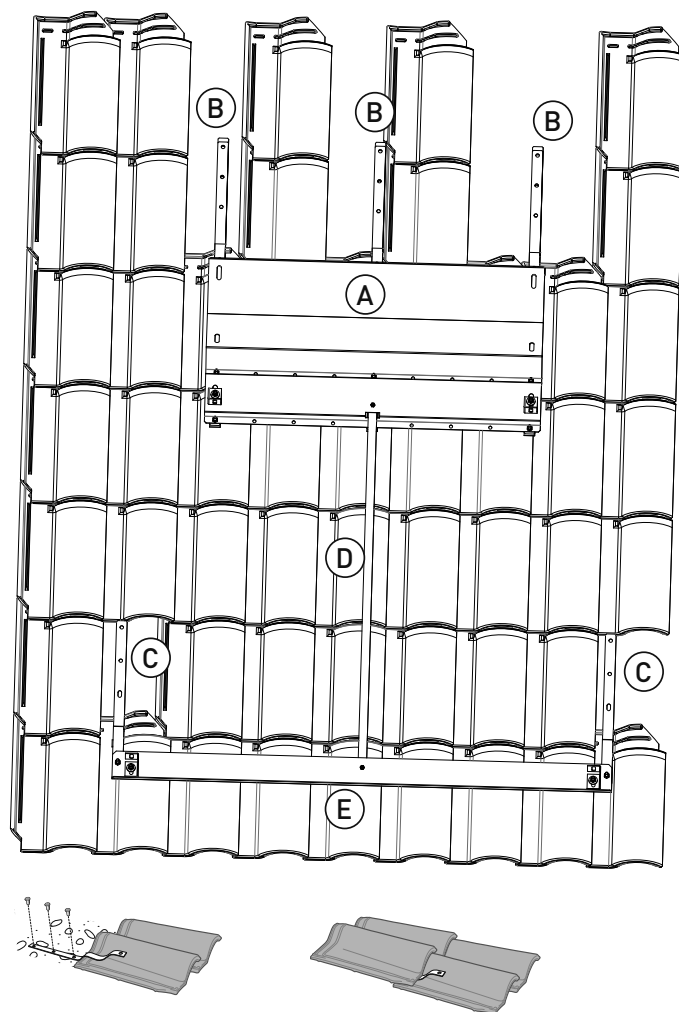


fig. 4



Montaggio del collettore

Montare la barra a L (O) sul collettore utilizzando i fori esterni con viti (L) e rondelle (M).

Installare il collettore appoggiandolo sopra la staffa collettore (E) allineando le asole delle grappe con i rivetti ciechi del collettore; una volta assicurato che tutte e 4 le asole delle grappe coincidano con i relativi fori, avvitare il tutto con viti (L) e rondelle (M) come in figura (5).

Montaggio del bollitore

Svitare le quattro viti presenti sul cilindro del bollitore e metterle da parte; posizionare il bollitore sulla staffa bollitore (A) con l'uscita per la valvola di sicurezza rivolta verso l'alto e allineare le asole ai fori; serrarlo con le viti precedentemente rimosse e con le rondelle (M).

Installing the collector

Fit the L-shaped bars (O) to the collector using screws (L) and washers (M).

Install the collector on collector bracket (E), aligning the slots in the hooks with the blind rivets on the collector; once you have made sure that all 4 hook slots are in line with the relevant holes, fix everything in place using screws (L) and washers (M) as shown in figure (5).

Installing the indirect cylinder

Loosen the four screws on the cylinder itself and set aside; position the indirect cylinder on indirect cylinder bracket (A) with the safety valve outlet facing upwards and align the slots with the holes; fix in place with the screws removed previously and washers (M).

Pose du capteur

Monter les barres en L (O) sur le capteur en utilisant les vis (L) et les rondelles (M);

Installer le capteur en le posant sur le support du capteur (E) en faisant coïncider les fentes des crochets de fixation avec les rivets borgnes du capteur ; après s'être assuré que les 4 fentes coïncident bien toutes avec les trous correspondants, visser le tout à l'aide des vis (L) et des rondelles (M) comme illustré (5).

Pose du ballon

Dévisser les quatre vis présentes sur le cylindre du ballon et les mettre de côté ; poser le ballon sur le support du ballon (A) en veillant à ce que la sortie de la soupape de sécurité soit bien tournée vers le haut et bien faire coïncider les fentes avec les trous ; serrer à l'aide des vis précédemment retirées et avec les rondelles (M).

fig. 5

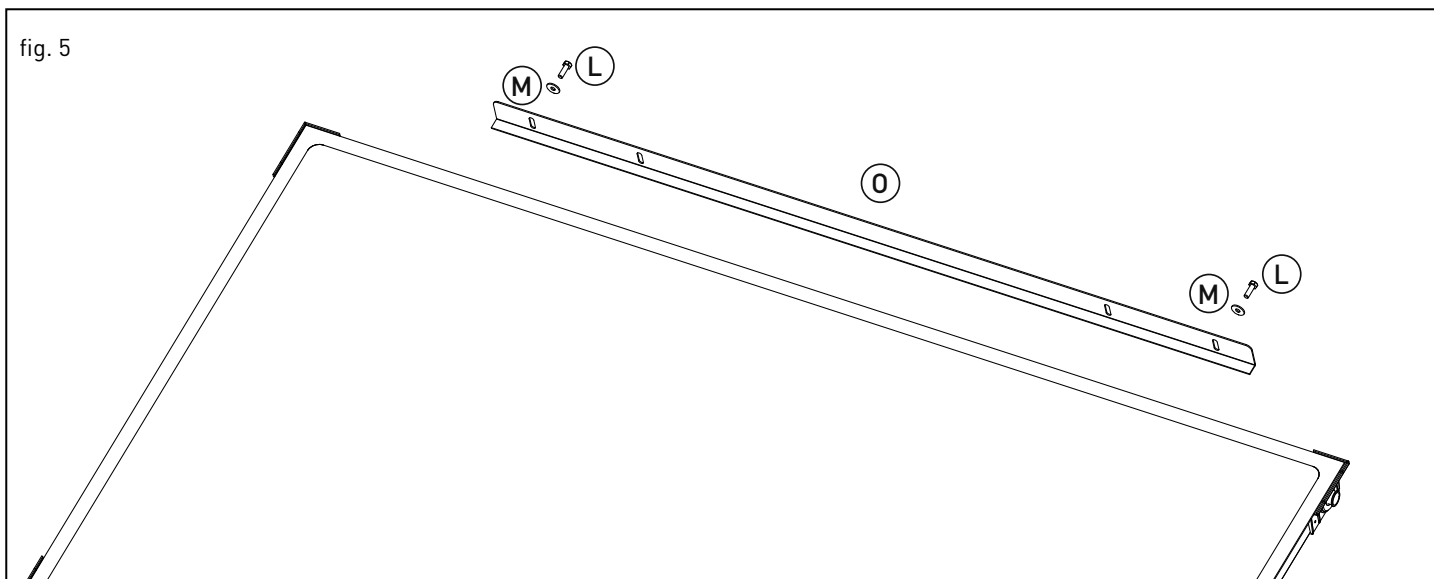
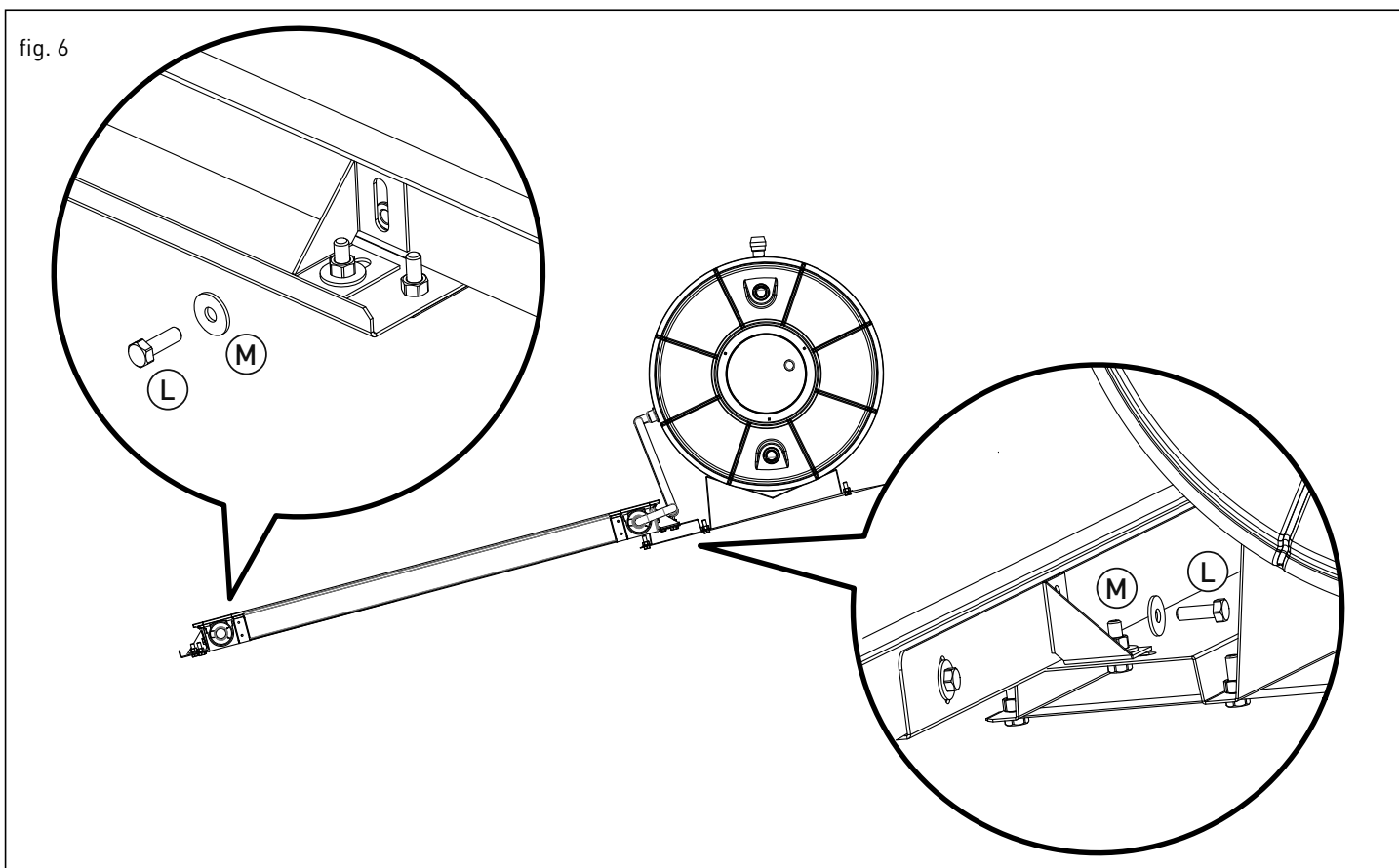


fig. 6



T.HF 300-2

All'interno della confezione sono presenti tutti i componenti per procedere all'installazione a tetto del sistema solare.

Gli elementi che compongono il kit sono:

- 3 barre piatte fissaggio staffa bollitore (B)
- 2 barre piatte fissaggio staffa collettore (C)
- 2 Dime per posizionamento staffa bollitore-collettore (D)
- 1 Staffa collettore (E)
- 8 grappe a L (F)
- 4 dadi M6 (G)
- 5 dadi in gabbia (H)
- 14 dadi M8 (I)
- 26 viti M8 (L)
- 18 rondelle (M)
- 4 viti M6 (N)
- 1 Staffa bollitore (O)
- 1 Staffa alta collettore (P)

Non comprese nella confezione le viti per il fissaggio al tetto!

Montaggio dalle staffe collettore

Avvitare le barre (C) alla staffa collettore (E) con le viti (L) e i dadi (I) utilizzando i fori più esterni; le viti dovranno avere la testa rivolta verso il basso per evitare che possano appoggiare direttamente sulla tegola. Fissare 2 grappe a L (F) nella staffa (E) con viti (L) rondelle (M) e dadi (I) come in figura (2).

Nota: sulla staffa collettore (E) sono praticate 5 forature, quella centrale andrà utilizzata per la dima di montaggio, quelle più esterne per fissare le 2 barre piatte di fissaggio (C) e quelle più interne per le grappe a L (F).

T.HF 300-2

The kit contains all the components required for roof installation of the solar heating system.

The kit consists of the following elements:

- 3 Flat indirect cylinder fixing bars (B)
- 2 Flat collector fixing bars (C)
- 2 Indirect cylinder-collector bracket positioning templates (D)
- 1 Collector bracket (E)
- 8 L-shaped hooks (F)
- 4 M6 nuts (G)
- 5 dadi in gabbia (H)
- 14 M8 nuts (I)
- 26 M8 screws (L)
- 18 washers (M)
- 4 M6 screws (N)
- 1 Indirect cylinder bracket (O)
- 1 Top collector bracket (P)

The kit does not include the fixing screws for roof installation!

Installing the collector brackets

Screw bars (C) to collector bracket (E) using screws (L) and nuts (I) in the outermost holes; the screw heads should be facing downwards to prevent them from resting directly on the tiles. Fix 2 L-shaped hooks (F) to bracket (E) using screws (L), washers (M) and nuts (I) as illustrated in figure (2).

Note: there are 5 holes drilled in collector bracket (E). The centre hole should be used for the installation template, the outermost ones for the 2 flat fixing bars (C) and the inner ones for the L-shaped hooks (F).

T.HF 300-2

L'emballage contient tous les composants nécessaires à l'installation en toiture du système solaire.

Les éléments composant le kit sont :

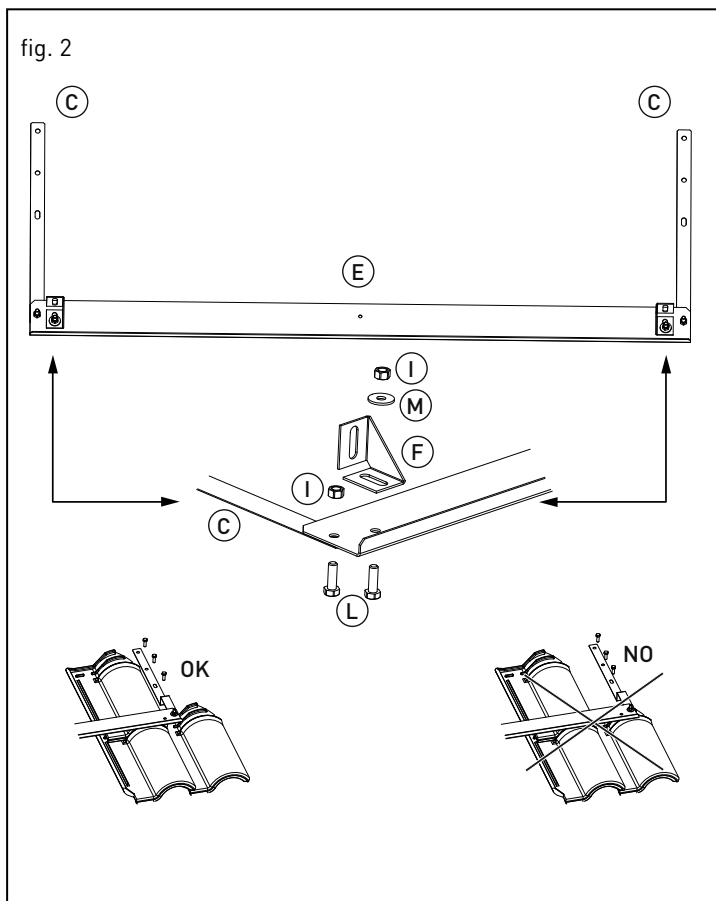
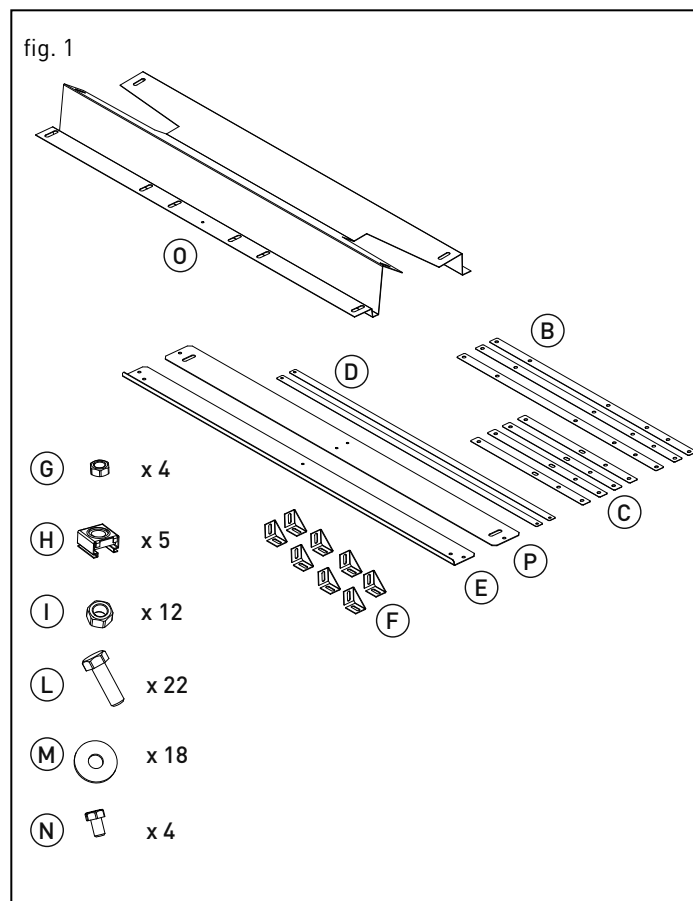
- 3 barres plates pour la fixation du support de ballon (B)
- 2 barres plates de fixation du support de capteur (C)
- 2 Gabarits pour emplacement du support ballon-capteur (D)
- 1 Support du capteur (E)
- 8 crochets de fixation (F)
- 4 écrous M6 (G)
- 5 écrous cage (H)
- 14 écrous M8 (I)
- 26 vis M8 (L)
- 18 rondelles (M)
- 4 vis M6 (N)
- 1 Support du ballon (O)
- 1 Support supérieur du capteur (P)

Les vis de fixation à la toiture ne sont pas comprises dans l'emballage !

Pose des supports du capteur

Visser les barres (C) au support du capteur (E) à l'aide des vis (L) et des écrous (I) en utilisant les trous les plus à l'extérieur ; les têtes de vis doivent être tournées vers le bas pour éviter qu'elles s'appuient directement sur la tuile. Fixer 2 crochets de fixation (F) sur le support (E) avec les vis (L) les rondelles (M) et les écrous (I) comme illustré (2).

Remarque : le support du capteur (E) est percé à 5 endroits, le trou du milieu doit être utilisé pour le gabarit de montage, les trous plus à l'extérieur pour fixer les 2 barres plates de fixation (C) et ceux plus à l'intérieur pour les crochets de fixation (F).



Avvitare le barre (C) alla staffa alta collettore (P) con le viti (L) e i dadi (I) utilizzando i fori più esterni; le viti dovranno avere la testa rivolta verso il basso per evitare che possano appoggiare direttamente sulla tegola. Fissare 4 grappe a L (F) nella staffa (P) con viti (L) rondelle (M) e dadi (I) come in figura (3).

Nota: sulla staffa alta collettore (P) sono praticate 6 forature, quelle centrali andranno utilizzate per le dime di montaggio, quelle più esterne per fissare le 4 barre di fissaggio (C) e quelle più interne per le grappe a L (F). Assicurarsi che le barre poggino sulla gola della tegola e non sul colmo e che le grappe siano disposte come in figura.

Montaggio della staffa bollitore e delle dime di posizionamento

Assemblare le tre barre piatte di fissaggio bollitore (B) alla staffa bollitore (O) con viti (L) e dadi (I) oppure dadi in gabbia (H) ricordarsi di montare le viti con la testa rivolta verso il basso. Fissare le rimanenti due grappe a L (F) nelle asole inferiori della staffa (O) con viti (L), rondelle (M) e dadi (I), orientate come in figura (4); Unire le tre staffe di aggancio (E P e O) precedentemente assemblate con le dime (D) attraverso i fori centrali con le viti M6 (N) e dadi M6 (G); posizionare quindi il telaio sul tetto ponendo particolare attenzione a far coincidere tutte le barre con le gole delle tegole, mantenere un corretto allineamento e garantire il parallelismo dei fissaggi.

Rimuovere le tegole in corrispondenza delle barre piatte (C e B), sagomare le barre secondo la conformazione del tetto e procedere al blocco sul sottotetto con viti adeguate (non fornite a corredo).

Screw bars (C) to top collector bracket (P) using screws (L) and nuts (I) in the outermost holes; the screw heads should be facing downwards to prevent them from resting directly on the tiles. Fix 4 L-shaped hooks (F) to bracket (P) using screws (L), washers (M) and nuts (I) as illustrated in figure (3).

Note: there are 6 holes drilled in collector bracket (P). The centre holes should be used for the installation templates, the outermost ones for the 4 fixing bars (C) and the inner ones for the L-shaped hooks (F). Make sure that the bars rest on the tile grooves and not on the ridge, and that the hooks are arranged as illustrated in the figure.

Installing the indirect cylinder bracket and positioning templates

Fit the three flat indirect cylinder fixing bars (B) to indirect cylinder bracket (O) using screws (L) and nuts (I), or cage nuts (H), making sure the screw heads are pointing downwards. Fit the remaining two L-shaped hooks (F) to the lower slots on bracket (O) using screws (L), washers (M) and nuts (I), positioned as illustrated in figure (4); add the three fastening brackets (E, P and O), previously fitted to templates (D) using the central holes with M6 screws (N) and M6 nuts (G); then position the frame over the roof, making sure all the bars coincide with the grooves in the tiles, maintaining the correct alignment and ensuring the fixings are parallel. Remove the tiles aligned with the flat bars (C and B), shape the bars in accordance with the contours of the roof and fix to the roof underlayment using suitable screws (not supplied).

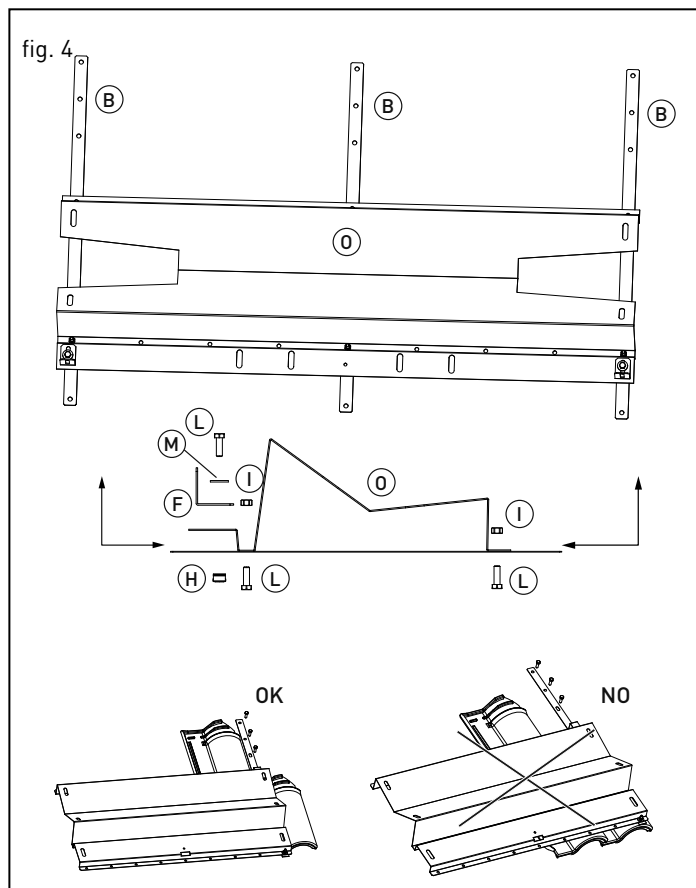
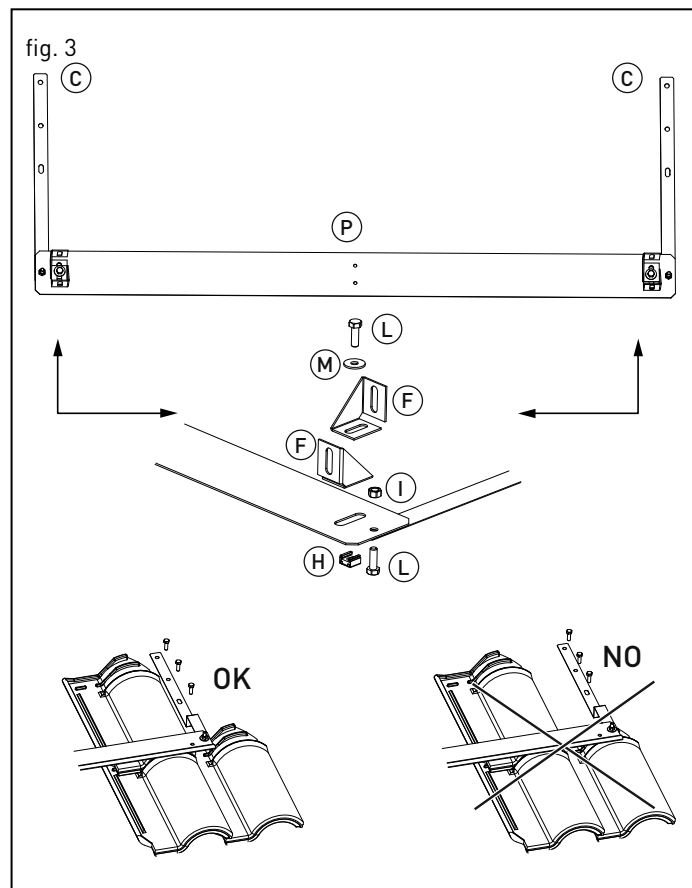
Visser les barres (C) au support supérieur du capteur (P) à l'aide des vis (L) et des écrous (I) en utilisant les trous les plus à l'extérieur ; les têtes de vis doivent être tournées vers le bas pour éviter qu'elles s'appuient directement sur la tuile. Fixer 4 crochets de fixation (F) sur le support (P) avec les vis (L) les rondelles (M) et les écrous (I) comme illustré (3).

Remarque : le support supérieur du capteur (E) est percé à 6 endroits, les trous du milieu doivent être utilisés pour le gabarit de montage, les trous plus à l'extérieur pour fixer les 4 barres de fixation (C) et ceux plus à l'intérieur pour les crochets de fixation (F). S'assurer que les barres reposent dans le creux de la tuile et pas sur la faîte et que les crochets de fixation soient disposés comme illustré.

Montage du support du ballon et des gabarits de pose

Assembler les trois barres plates de fixation du ballon (B) au support du ballon (O) à l'aide des vis (L) et des écrous (I) ou bien des écrous cage (H) en n'oubliant pas de monter les vis, tête tournée vers le bas. Fixer les deux crochets restants (F) dans les fentes inférieures du support (O) à l'aide des vis (L), des rondelles (M) et des écrous (I), orientés comme illustré (4). Unir les trois supports d'accrochage (E P et O) précédemment assemblés avec les gabarits (D) à travers les trous du milieu à l'aide des vis M6 (N) et des écrous M6 (G). Poser ensuite le châssis sur la toiture en veillant à ce que toutes les barres coïncident bien avec les creux des tuiles. Veiller à ce que tout soit bien aligné et à ce que les fixations soient bien parallèles.

Retirer les tuiles au niveau des barres plates (C et B), façonner les barres selon la forme de la toiture et procéder à la fixation à la sous-toiture à l'aide de vis appropriées (non fournies).



Montaggio dei collettori

Installare un primo collettore appoggiandolo sopra alle staffa collettore (E) e allineando le asole delle grappe con i rivetti ciechi del collettore; una volta assicurato che tutte e 4 le asole delle grappe coincidano con i relativi fori, avvitare il tutto con viti (L) e rondelle (M) come in figura (6). Installare il secondo collettore appoggiandolo sopra alle grappe a L (F) della staffa alta collettore (P) e allineando le asole delle grappe con i rivetti ciechi del collettore; una volta assicurato che tutte e 4 le asole delle grappe coincidano con i relativi fori, avvitare il tutto con viti (L) e rondelle (M) come in figura (6).

Montaggio del bollitore

Svitare le quattro viti presenti sul cilindro del bollitore e metterle da parte; posizionare il bollitore sulla staffa bollitore (O) con l'uscita per la valvola di sicurezza rivolta verso l'alto e allineare le asole ai fori; serrarlo con le viti precedentemente rimosse e con le rondelle (M).

Installing the collectors

Install the first collector by placing it over the on collector bracket (E), aligning the slots in the hooks with the blind rivets on the collector; once you have made sure that all 4 hook slots are in line with the relevant holes, fix everything in place using screws (L) and washers (M) as shown in figure (6). Install the second collector by placing it over the L-shaped hooks (F) on top collector bracket (P), aligning the slots in the hooks with the blind rivets on the collector; once you have made sure that all 4 hook slots are in line with the relevant holes, fix everything in place using screws (L) and washers (M) as shown in figure (6).

Installing the indirect cylinder

Loosen the four screws on the cylinder itself and set aside; position the indirect cylinder on indirect cylinder bracket (O) with the safety valve outlet facing upwards and align the slots with the holes; fix in place with the screws removed previously and washers (M).

Pose des capteurs

Commencer par installer un capteur en le posant sur les support du capteur (E) en faisant coïncider les fentes des crochets de fixation avec les rivets borgnes du capteur ; après s'être assuré que les 4 fentes coïncident bien toutes avec les trous correspondants, visser le tout à l'aide des vis (L) et des rondelles (M) comme illustré (6). Installer le deuxième capteur en le posant sur les crochets de fixation (F) du support supérieur du capteur (P) en faisant coïncider les fentes des crochets de fixation avec les rivets borgnes du capteur ; après s'être assuré que les 4 fentes coïncident bien toutes avec les trous correspondants, visser le tout à l'aide des vis (L) et des rondelles (M) comme illustré (6).

Pose du ballon

Dévisser les quatre vis présentes sur le cylindre du ballon et les mettre de côté ; poser le ballon sur le support du ballon (O) en veillant à ce que la sortie de la soupape de sécurité soit bien tournée vers le haut et faire coïncider les fentes avec les trous ; serrer à l'aide des vis précédemment retirées et avec les rondelles (M).

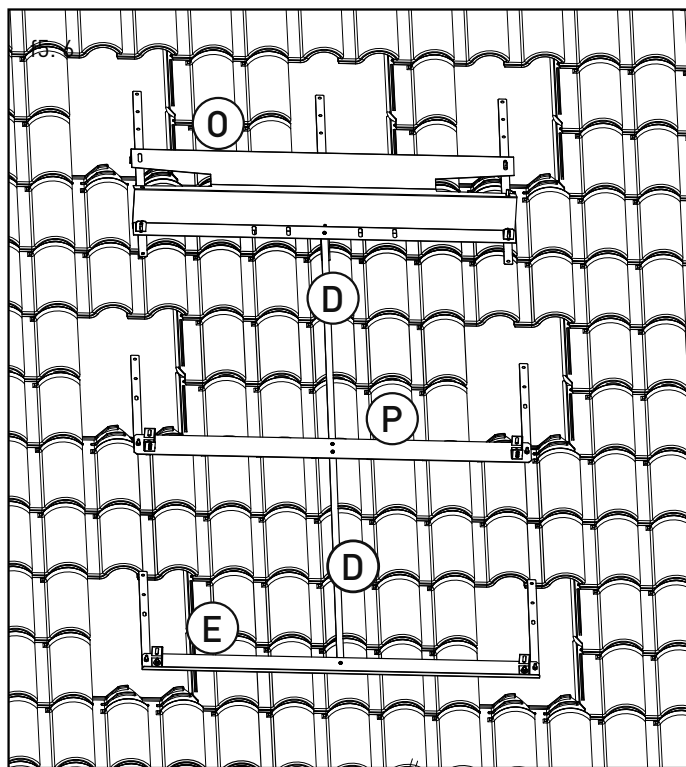


fig. 6

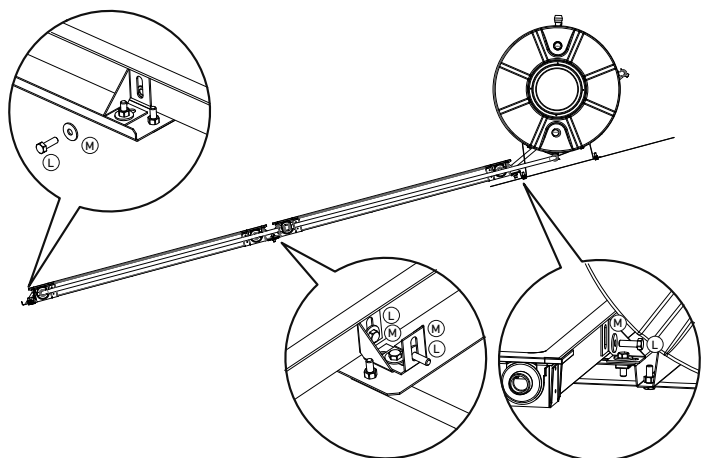
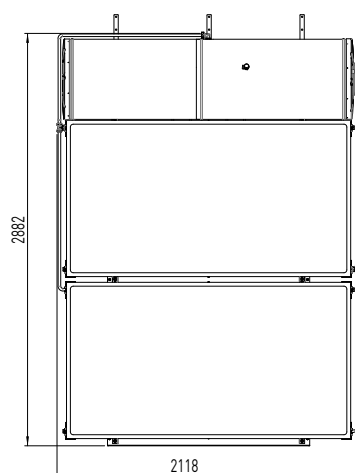


fig. 7



INSTALLAZIONE A TERRA**T.HF 150-1 e T.HF 200-1**

All'interno della confezione sono presenti tutti i componenti per procedere all'installazione a terra del sistema.

Gli elementi che compongono il kit sono:

- 2 montanti verticali (A)
- 2 barre piatte (B)
- 2 staffe appoggio collettore (C)
- 2 traverse (D)
- 2 traverse a terra (E)
- 22 viti M8 (F)
- 10 rondelle M8 (G)
- 18 dadi M8 (H)
- 2 barre a L (I)

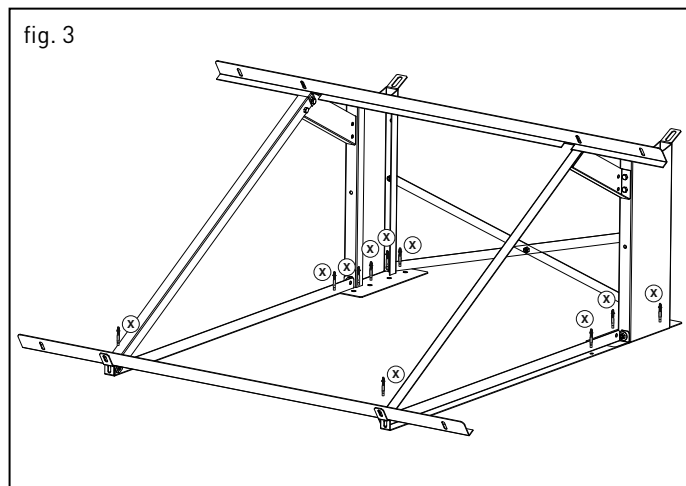
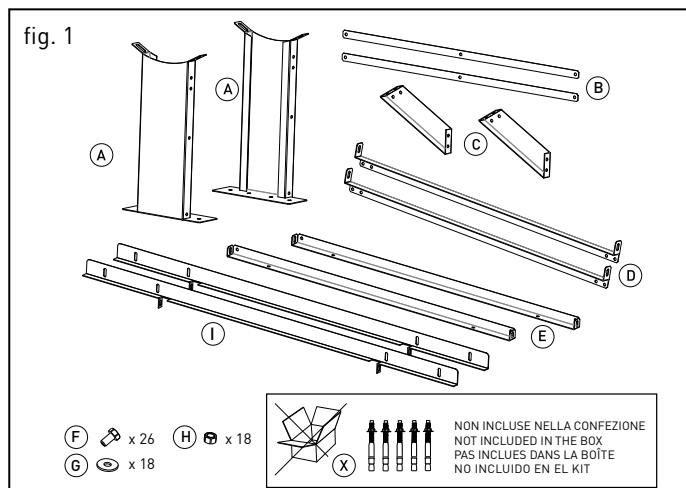
Non comprese nella confezione le viti per il fissaggio a terra!

Montaggio del kit

Avvitare le barre piatte (B) tra di loro nel foro centrale e successivamente ai due montanti verticali (A) con le viti (F) e i dadi (H). Montare le traverse a terra (E) con viti (F), rondelle (G) e i dadi (H) come nel dettaglio di figura (2). Fissare le staffe di appoggio (C) ai montanti (A) tramite viti (F) e dadi (H), successivamente montare le traverse (D) alle staffe di appoggio (C) e alle traverse a terra (E) con viti (F) e dadi (H) facendo attenzione a tenere le linguette asolate verso l'alto come in figura (2). Montare le barre a L (I) sul collettore utilizzando i fori esterni con viti (F) e rondelle (G).

Fissaggio a terra della struttura

Fissare a terra la struttura con viti adatte al supporto (X, non fornite in dotazione), i riferimenti e le quote di installazione sono riportate in figura (3) e (7).

**GROUND INSTALLATION****T.HF 150-1 and T.HF 200-1**

The kit contains all the components required for ground installation of the system.

The kit consists of the following elements:

- 2 vertical uprights (A)
- 2 flat bars (B)
- 2 collector support brackets (C)
- 2 crosspieces (D)
- 2 ground crosspieces (E)
- 22 M8 screws (F)
- 10 M8 washers (G)
- 18 M8 nuts (H)
- 2 L-shaped bars (I)

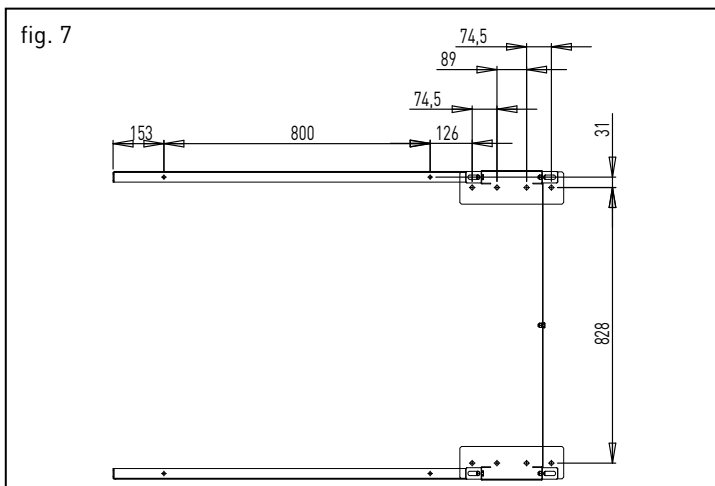
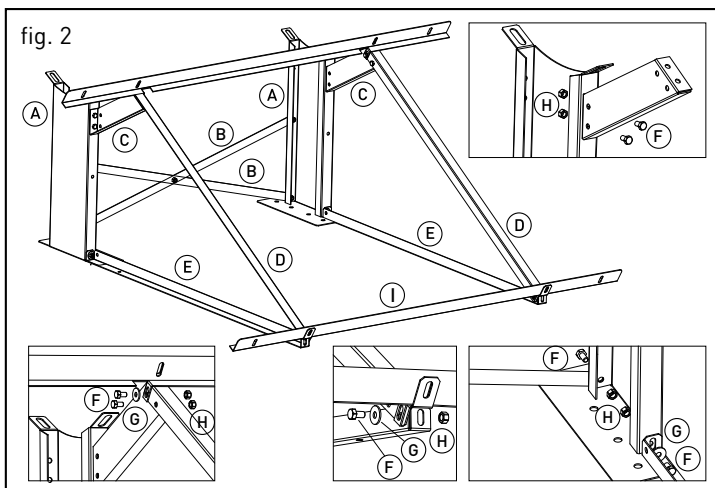
The kit does not include the fixing screws for ground installation!

Installing the kit

Fix the flat bars (B) together at the hole in the centre, then join them to the two vertical uprights (A) using screws (F) and nuts (H). Fit ground crosspieces (E) using screws (F), washers (G) and nuts (H) as illustrated in the close-up in figure (2). Fix support brackets (C) to the uprights (A) and nuts (H), then fix crosspieces (D) to fastening brackets (C) and ground crosspieces (E) using screws (F) and nuts (H), making sure the slotted tabs remain pointing upwards as illustrated in figure (2). Mount the bars to L (I) on the manifold by using the outer holes with screws (F) and washers (G).

Fixing the structure to the ground

Fix the structure to the ground using screws which are suited to the supporting surface (X, not supplied); reference material and installation measurements are provided in figures (3) and (7).

**INSTALLATION AU SOL****T.HF 150-1 et T.HF 200-1**

L'emballage contient tous les composants nécessaires à l'installation au sol du système.

Les éléments composant le kit sont :

- 2 montants verticaux (A)
- 2 barres plates (B)
- 2 supports du capteur (C)
- 2 traverses (D)
- 2 traverses au sol (E)
- 22 vis M8 (F)
- 10 rondelles M8 (G)
- 18 écrous M8 (H)
- 2 barres en L (I)

Les vis de fixation au sol ne sont pas comprises dans l'emballage !

Montage du kit

Visser les barres plates (B) entre elles au niveau du trou central et ensuite aux deux montants verticaux (A) à l'aide des vis (F) et des écrous (H). Monter les traverses au sol (E) à l'aide des vis (F), des rondelles (G) et des écrous (H) comme illustré dans le détail (2). Fixer les pattes d'appui (C) aux montants (A) à l'aide des vis (F) et des écrous (H), monter ensuite les traverses (D) aux pattes d'appui (C) et aux traverses au sol (E) à l'aide des vis (F) et des écrous (H) en veillant à ce que les pattes munies de fentes soient positionnées en haut comme illustré (2). Monter les barres à L (I) sur le collecteur en utilisant les trous extérieurs avec des vis (F) et des rondelles (G).

Fixation de la structure au sol

Fixer la structure au sol à l'aide des vis appropriées au support (X, non fournies avec l'appareil), les emplacements et les cotes d'installation sont indiquées aux figures (3) et (7).

Montaggio del collettore

Installare il collettore inserendolo sulle traverse (D) all'interno delle linguette asolate, allineare le asole con i fori del collettore più interni nel lato alto e più esterni nel lato basso per poi fissare il tutto con viti (F) e rondelle (G) come in figura (4).

Nota: per una installazione in sicurezza il bollitore va sempre montato dopo il collettore.

Installazione del bollitore

Svitare le quattro viti presenti sul cilindro e metterle da parte; togliere i tre tappi presenti sugli attacchi del bollitore facendo attenzione che non finiscano all'interno dello scambiatore. Posizionare il bollitore sui montanti verticali (A) assicurandosi di avere le connessioni del circuito solare rivolte verso il pannello. Allineare le asole dei montanti ai fori del bollitore così da fissare il tutto con le viti precedentemente messe da parte e le rondelle (G) come in figura (5).

Installing the collector

Install the collector by fitting it onto crosspieces (D) within the slotted tabs, align the slots with the inner holes at the top and the outermost holes at the bottom of the collector, then secure it all using screws (F) and washers (G) as illustrated in figure (4).

Note: for safe installation, the indirect cylinder must always be fitted after the collector.

Installing the indirect cylinder

Loosen the four screws on the cylinder and set them aside; remove the three caps on the indirect cylinder connections, making sure they do not end up inside the heat exchanger. Place the indirect cylinder on vertical uprights (A), making sure the solar circuit connections are facing the panel. Align the upright slots with the indirect cylinder holes, so that everything can be secured using the screws set aside previously and washers (G), as illustrated in figure (5).

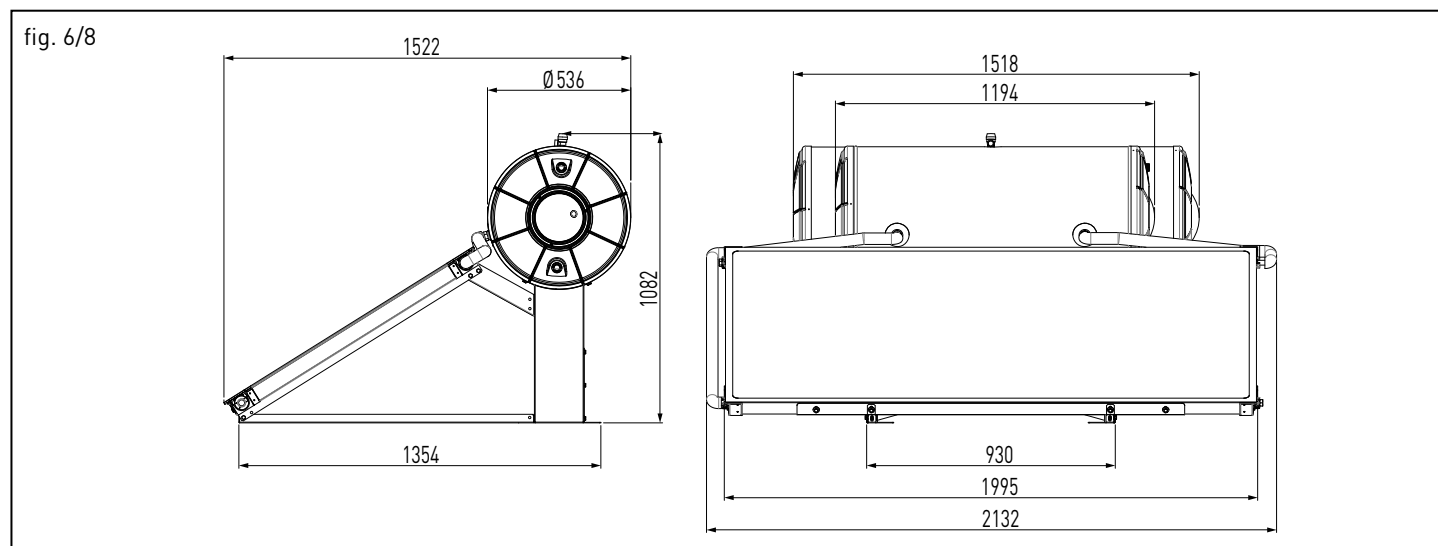
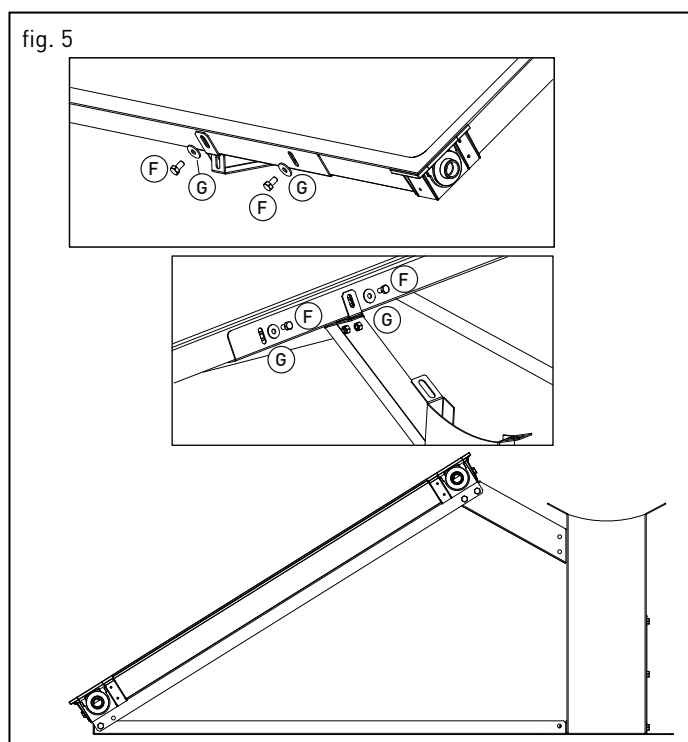
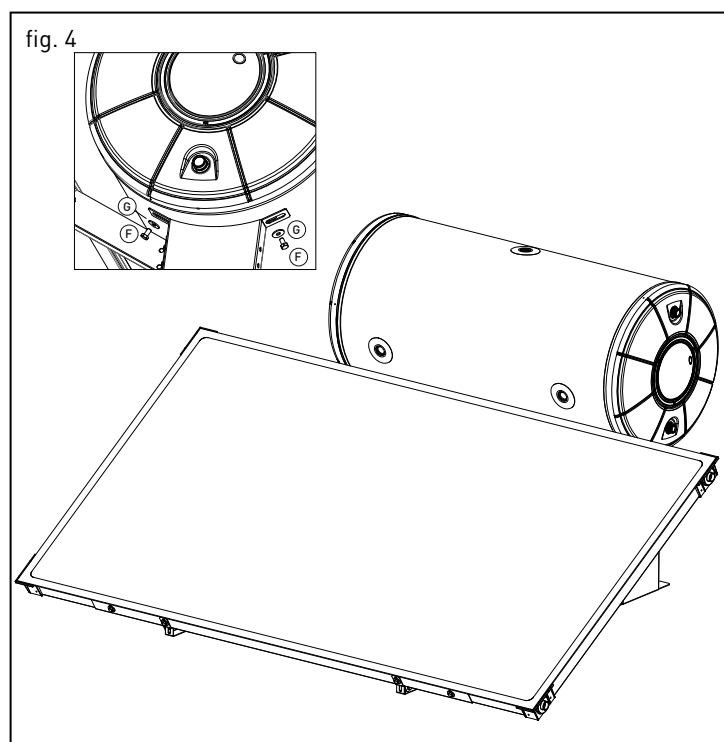
Pose du capteur

Installer le capteur en le plaçant sur les traverses (D) à l'intérieur des pattes munies de fentes en veillant à ce que les fentes coïncident bien avec les trous du capteur plus à l'intérieur sur le côté haut et plus à l'extérieur sur le côté bas. Fixer ensuite le tout à l'aide des vis (F) et des rondelles (G) comme illustré (4).

Remarque : Pour une installation en toute sécurité, le ballon doit toujours être installé après le capteur.

Installation du ballon

Dévisser les quatre vis sur le cylindre et les mettre de côté. Retirer les trois bouchons sur les raccords du ballon en veillant à ne pas les faire tomber à l'intérieur de l'échangeur. Positionner le ballon sur les montants verticaux (A) et s'assurer que les connexions du circuit solaire soient bien tournées vers le panneau. Faire coïncider les fentes des montants avec les trous du ballon de manière à fixer le tout à l'aide des vis précédemment mises de côté et des rondelles (G) comme illustré (5).



T.HF 300-2

All'interno della confezione sono presenti tutti i componenti per procedere all'installazione a terra del sistema.

Gli elementi che compongono il kit sono:

- 2 staffe appoggio collettore (C)
- 2 traverse a terra (E)
- 32 viti M8 (F)
- 14 rondelle M8 (G)
- 24 dadi M8 (H)
- 2 montanti verticali alti (I)
- 4 grappe a L (L)
- 2 barre piatte lunghe (M)
- 2 traverse (N)
- 2 traverse (O)
- 2 traverse a terra corte (P)
- 2 puntoni (Q)

Non comprese nella confezione le viti per il fissaggio a terra!

Montaggio del kit

Avvitare le barre piatte lunghe (M) tra di loro nel foro centrale e successivamente ai due montanti verticali alti (I) con le viti (F) e i dadi (H). Montare le staffe di appoggio collettore (C) ai montanti (I) tramite viti (F) e dadi (H), successivamente avvitare le traverse (N e O) alle staffe di appoggio collettore (C) con viti (F) e dadi (H) assicurandosi che le linguette asolate siano verso l'alto e le pareti laterali siano verso l'esterno come in figura (2).

Fissare le traverse a terra (E) con viti (F) le rotelle (G) e i dadi (H) ai montanti (I) come in figura (2); unire le traverse a terra corte (P) con i puntoni (Q) a quelle precedentemente montate (E) con viti (F) e dadi (H) facendo attenzione che le pareti laterali rimangano verso l'esterno del kit come in dettaglio figura (3).

Completare il kit unendo le rimanenti traverse (N e O): da un lato con le traverse a terra corte (P) come in dettaglio figura (2), dall'altro con i puntoni (Q) e le altre traverse (N e O) precedentemente fissate alle staffe di appoggio (C) come in dettaglio figura (3). Ambedue le unioni vanno fatte con viti (F) e dadi (H).

T.HF 300-2

The kit contains all the components required for ground installation of the system.

The kit consists of the following elements:

- 2 collector support brackets (C)
- 2 ground crosspieces (E)
- 32 M8 screws (F)
- 14 M8 washers (G)
- 24 M8 nuts (H)
- 2 tall vertical uprights (I)
- 4 L-shaped hooks (L)
- 2 long flat bars (M)
- 2 crosspieces (N)
- 2 crosspieces (O)
- 2 short ground crosspieces (P)
- 2 struts (Q)

The kit does not include the fixing screws for ground installation!

Installing the kit

Fix the long flat bars (M) together at the hole in the centre, then join them to the two tall vertical uprights (I) using screws (F) and nuts (H). Fit collector support brackets (C) to uprights (I) using screws (F) and nuts (H), then fix crosspieces (N and O) to collector support brackets (C) using screws (F) and nuts (H), making sure that the slotted tabs remain pointing upwards and the sides facing outwards, as illustrated in figure (2). Secure ground crosspieces (E) to uprights (I) using screws (F), washers (G) and nuts (H) as illustrated in figure (2); add the short ground crosspieces (P) with struts (Q) to the previously fitted ones (E) using screws (F) and nuts (H), making sure the sides remain facing outwards as illustrated in the close-up in figure (3).

Complete the kit by adding the remaining crosspieces (N and O): on one side with the short ground crosspieces (P) as illustrated in the close-up in figure (2), on the other with struts (Q) and the other crosspieces (N and O) previously fixed to support brackets (C) as illustrated in the close-up in figure (3). Use screws (F) and nuts (H) in both cases.

T.HF 300-2

L'emballage contient tous les composants nécessaires à l'installation au sol du système.

Les éléments composant le kit sont :

- 2 supports du capteur (C)
- 2 traverses au sol (E)
- 32 vis M8 (F)
- 14 rondelles M8 (G)
- 24 écrous M8 (H)
- 2 montants verticaux hauts (I)
- 4 crochets de fixation (L)
- 2 barres plates longues (M)
- 2 traverses (N)
- 2 traverses (O)
- 2 traverses au sol courtes (P)
- 2 étais (Q)

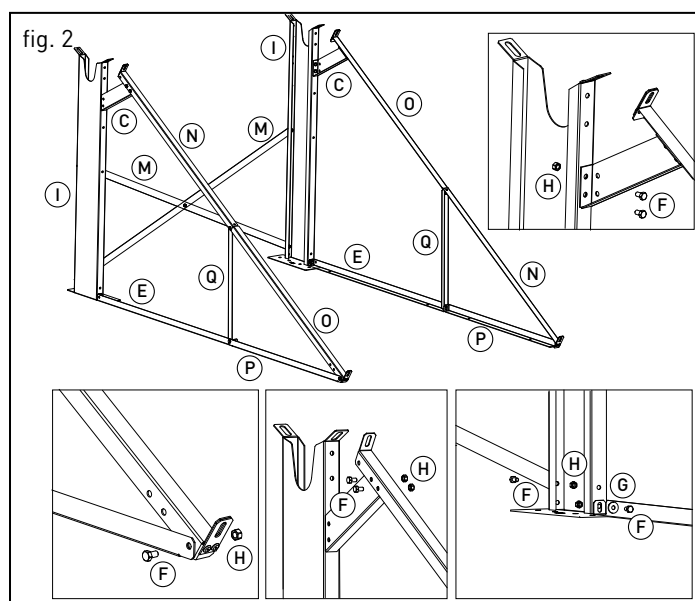
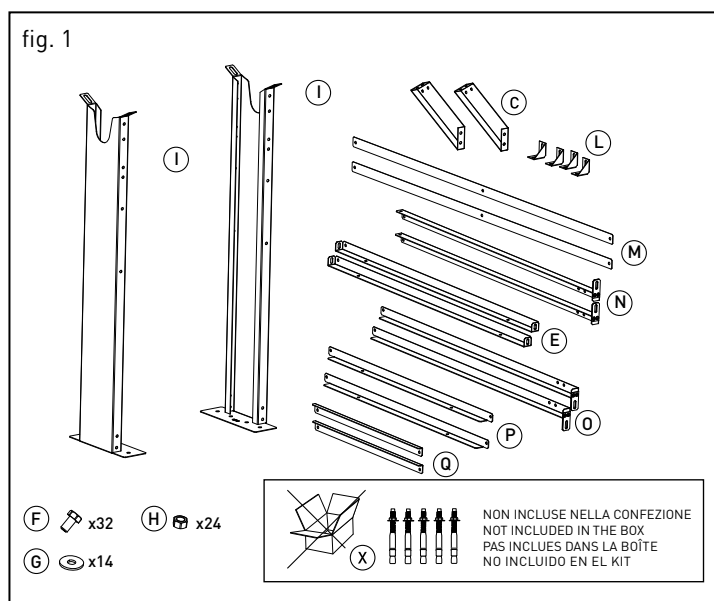
Les vis de fixation au sol ne sont pas comprises dans l'emballage !

Montage du kit

Visser les barres plates longues (M) entre elles au niveau du trou central et ensuite aux deux montants verticaux hauts (I) à l'aide des vis (F) et des écrous (H). Assembler les pattes d'appui du capteur (C) aux montants (I) à l'aide des vis (F) et des écrous (H), ensuite visser les traverses (N et O) aux pattes d'appui du capteur (C) à l'aide des vis (F) et des écrous (H) en veillant à ce que les pattes munies de fentes soient bien situées vers le haut et que les parois latérales se trouvent vers l'extérieur comme illustré (2).

Fixer les traverses au sol (E) à l'aide des vis (F) des rondelles (G) et des écrous (H) aux montants (I) comme illustré (2). Assembler les traverses au sol courtes (P) avec les étais (Q) à celles montées précédemment (E) à l'aide des vis (F) et des écrous (H) en veillant à ce que les parois latérales soient bien tournées vers l'extérieur du kit comme illustré en détail (voir figure 3).

Compléter le kit en unissant les traverses restantes (N et O) : d'un côté avec les traverses au sol courtes (P) comme illustré figure (2), de l'autre avec les étais (Q) et les autres traverses (N et O) précédemment assemblées aux pattes d'appui (C) comme illustré dans le détail figure (3). Pour exécuter les deux assemblages utiliser des vis (F) et des écrous (H).



Fissaggio a terra della struttura

Fissare a terra la struttura con viti adatte al supporto (X, non fornite in dotazione), i riferimenti e le quote di installazione sono riportate in figura (3) e (8).

Montaggio dei collettori

Installare un collettore facendolo scivolare verso il basso sulle traverse (N e O) finché non raggiunge la battuta con le linguette asolate; allineare le asole con i fori più esterni del collettore nella parte bassa e fissarlo con viti (F) e rondelle (G); fissare successivamente le grappe a L (L) nei fori esterni della parte alta del collettore come in figura (4).

Prima di montare il secondo collettore fissare con viti (F) e rondelle (G) le grappe a L (L) nei 2 fori esterni di quella che sarà la parte bassa del collettore come in figura (5); appoggiare il collettore sopra le traverse alte (N e O) e farlo scivolare verso l'alto fino ad allineare le asole delle grappe a L (L) sia con quelle dell'altro collettore sia con le traverse (N e O) utilizzando viti (F), rondelle (G) e dadi (H). Completare il fissaggio avvitando ai fori esterni del collettore le linguette asolate delle traverse alte (N e O) con viti (F) e rondelle (G) come in figura (6).

Nota: per una installazione in sicurezza il bollitore va sempre montato dopo aver fissato i due collettori.

Fixing the structure to the ground

Fix the structure to the ground using screws which are suited to the supporting surface (X, not supplied); reference material and installation measurements are provided in figures (3) and (8).

Installing the collectors

Secure ground crosspieces (E) to uprights (I) using screws (F), washers (G) and nuts (H) as illustrated in figure (2); add the short ground crosspieces (P) with struts (Q) to the previously fitted ones (E) using screws (F) and nuts (H), making sure the sides remain facing outwards as illustrated in the close-up in figure (3).

Before fitting the second collector, fix L-shaped hooks (L) to the 2 outermost holes on what will be the lower part of the collector using screws (F) and washers (G), as illustrated in figure (5); place the collector on top of tall crosspieces (N and O) and slide it upwards until the slots in the L-shaped hooks (L) are aligned with those in the other collector and with the crosspieces (N and O) using screws (F), washers (G) and nuts (H). Complete the fixing procedure by fastening the slotted tabs on tall crosspieces (N and O) to the outermost holes on the collector using screws (F) and washers (G), as illustrated in figure (6).

Note: for safe installation, the indirect cylinder must always be fitted after the two collectors.

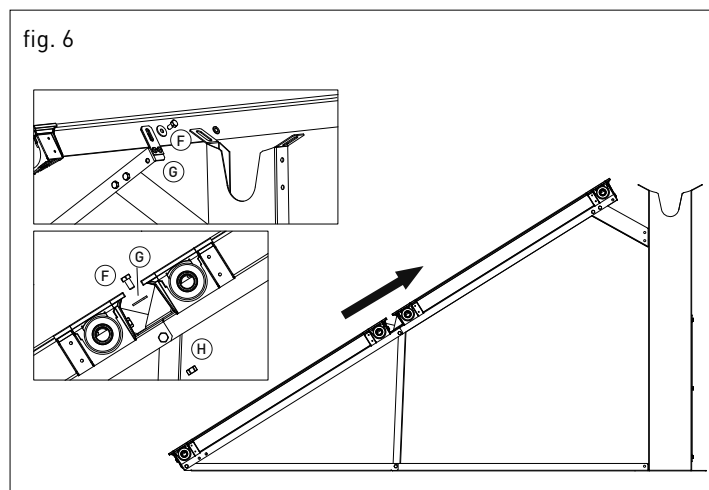
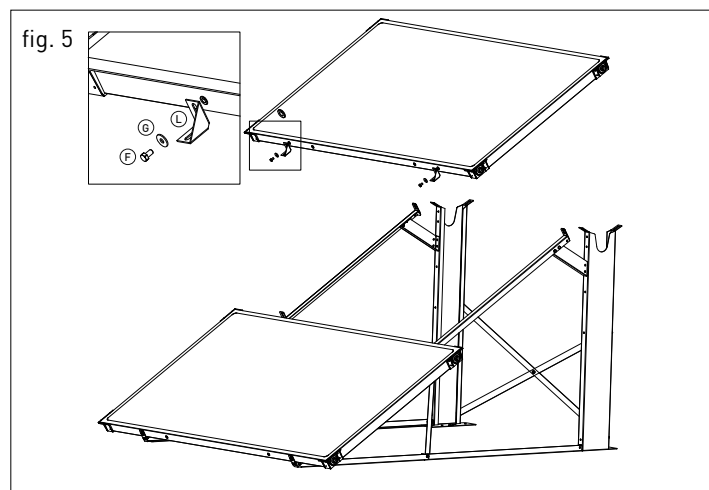
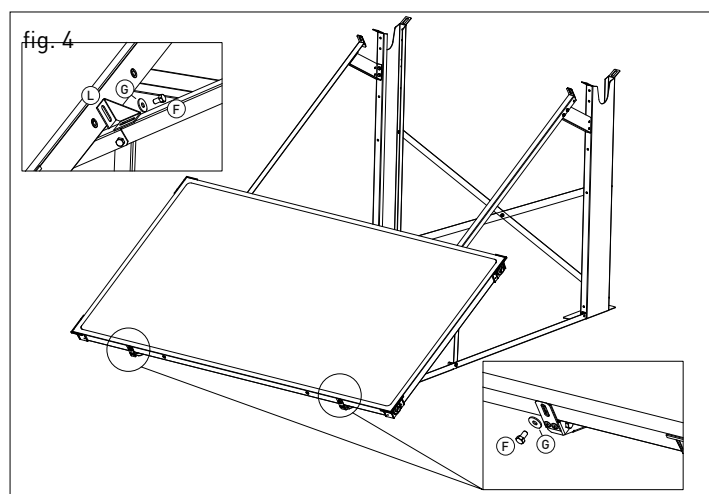
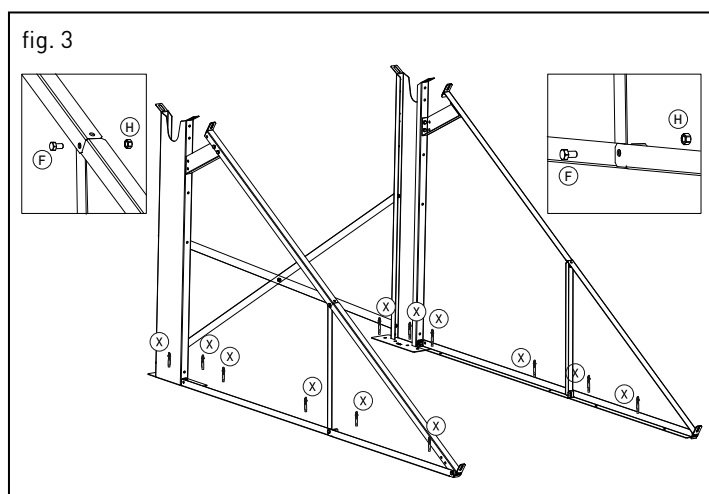
Fixation de la structure au sol

Fixer la structure au sol à l'aide des vis appropriées au support (X, non fournies avec l'appareil), les emplacements et les cotes d'installation sont indiquées aux figures (3) et (8).

Pose des capteurs

Installer le capteur en le faisant glisser vers le bas sur les traverses (N et O) jusqu'à ce qu'il aille en butée avec les pattes munies de fentes ; faire coïncider les fentes avec les trous les plus à l'extérieur du capteur dans la partie basse et le fixer à l'aide des vis (F) et des rondelles (G) ; fixer ensuite les crochets de fixation (L) dans les trous externes de la partie haute du capteur comme illustré (4). Avant de monter le deuxième capteur, fixer à l'aide de vis (F) et de rondelles (G) les crochets de fixation (L) dans les 2 trous externes de ce qui sera la partie basse du capteur comme illustré (5). Poser le capteur sur les traverses hautes (N et O) et le faire glisser vers le haut jusqu'à ce que les fentes des crochets de fixation (L) coïncident bien avec celles de l'autre capteur et avec les traverses (N et O) et fixer à l'aide de vis (F), de rondelles (G) et d'écrous (H). Compléter la fixation en vissant dans les trous externes du capteur les pattes munies de fentes des traverses hautes (N et O) à l'aide de vis (F) et de rondelles (G) comme illustré (6).

Remarque : Pour une installation en toute sécurité, le ballon doit toujours être installé après avoir fixé les deux capteurs.



Installazione del bollitore

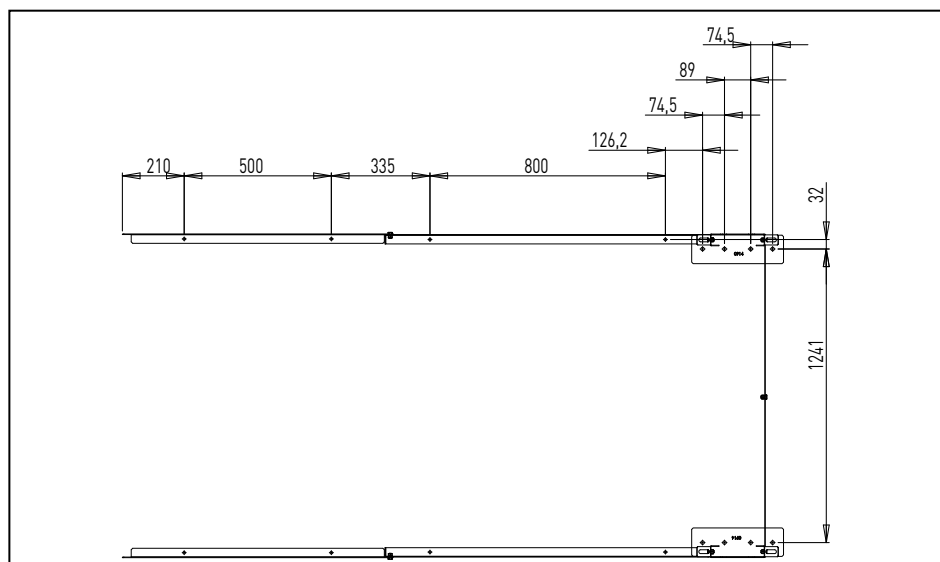
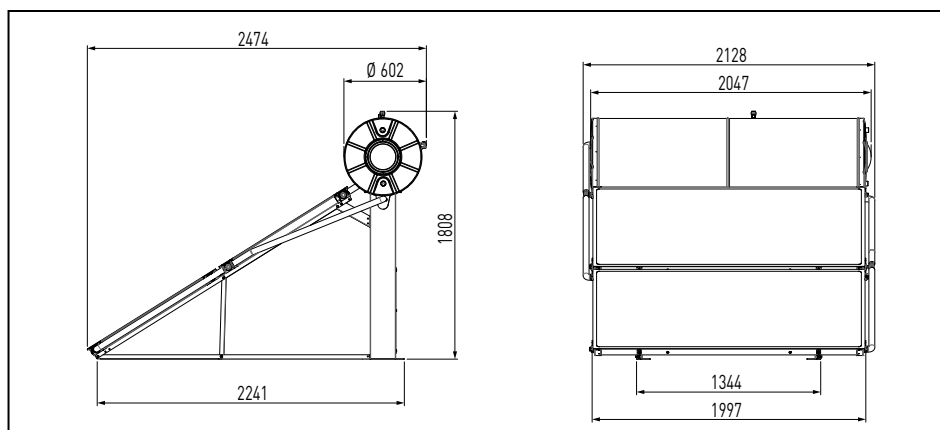
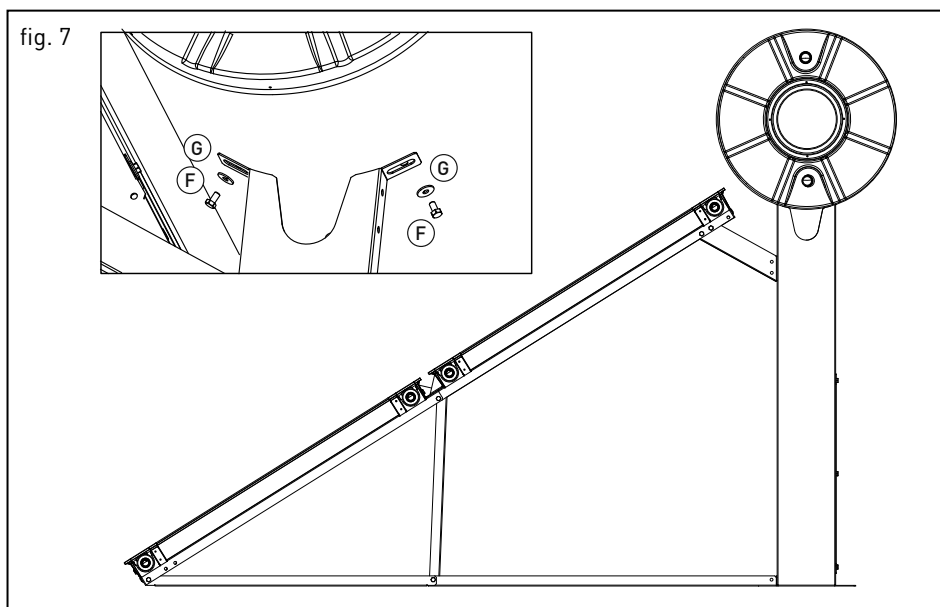
Svitare le quattro viti presenti sul cilindro e metterle da parte; togliere i tre tappi presenti sugli attacchi del bollitore facendo attenzione che non finiscano all'interno dello scambiatore. Posizionare il bollitore sui montanti verticali (I) assicurandosi di avere la connessione centrale del circuito solare nella parte opposta ai pannelli. Allineare le asole dei montanti ai fori del bollitore così da fissare il tutto con le viti precedentemente messe da parte e le rondelle (G) come in figura (7).

Installing the indirect cylinder

Loosen the four screws on the cylinder and set them aside; remove the three caps on the indirect cylinder connections, making sure they do not end up inside the heat exchanger. Place the indirect cylinder over vertical uprights (I), making sure the central solar circuit connection is on the part opposite the panels. Align the upright slots with the indirect cylinder holes, so that everything can be secured using the screws set aside previously and washers (G), as illustrated in figure (7).

Installation du ballon

Dévisser les quatre vis sur le cylindre et les mettre de côté. Retirer les trois bouchons sur les raccords du ballon en veillant à ne pas les faire tomber à l'intérieur de l'échangeur. Positionner le ballon sur les montants verticaux (I) et s'assurer que la connexion centrale du circuit solaire soit bien située dans la partie opposée aux panneaux. Placer les fentes des montants en vis-à-vis avec les trous du ballon de manière à fixer le tout à l'aide des vis précédemment mises de côté et des rondelles (G) comme illustré (7).



Prima di effettuare qualsiasi intervento, scollegare l'apparecchio dalla rete elettrica tramite l'interruttore esterno.

Per una maggiore sicurezza effettuare un controllo accurato dell'impianto elettrico verificandone la conformità alle norme vigenti, in quanto il costruttore dell'apparecchio non è responsabile per eventuali danni causati dalla mancanza di messa a terra dell'impianto o per anomalie di alimentazione elettrica.

Verificare che l'impianto sia adeguato alla potenza massima assorbita dalla resistenza (riferirsi ai dati di targa) e che la sezione dei cavi per i collegamenti elettrici sia idonea, e conforme alla normativa vigente.

Sono vietate prese multiple, prolunghe o adattatori. E' vietato utilizzare i tubi dell'impianto idraulico, di riscaldamento e del gas per il collegamento di terra dell'apparecchio.

Se l'apparecchio è fornito di cavo di alimentazione, qualora si renda necessaria la sua sostituzione, occorre utilizzare un cavo delle stesse.

Per l'esclusione dell'apparecchio dalla rete deve essere utilizzato un interruttore bipolare rispondente alle vigenti norme CEI-EN (apertura contatti di almeno 3 mm., meglio se provvisto di fusibili).

La messa a terra dell'apparecchio è obbligatoria e il cavo di terra (che deve essere di colore giallo-verde e più lungo di quelli delle fasi) va fissato al morsetto in corrispondenza del simbolo .

Prima della messa in funzione controllare che la tensione di rete sia conforme al valore di targa degli apparecchi.

Before performing any type of work, disconnect the appliance from the electricity mains using the external switch.

For greater safety, have qualified personnel carry out a careful inspection of the electrical system, ensuring it complies with the applicable standards in force, because the appliance manufacturer will not be held responsible for any damage caused by the lack of earthing of the system or for faults in the electricity supply. Make sure that the system is able to withstand the maximum power absorbed by the heating element (please refer to the data plate) and check that the cross-section of the electrical cables is adequate and conforms to current standards.

Do not use multiple outlet sockets, extension cables or adaptors.

Do not use the piping from the water, heating and gas systems for the appliance earthing connection.

If the appliance comes with a power supply cable, whenever this needs to be replaced, use another cable which has the same characteristics.

To disconnect the appliance from the mains, use a bipolar switch which complies with all current applicable CEI-EN regulations (min. contact opening 3 mm; it is preferable if this is fitted with fuses).

The appliance must be earthed and the earth wire (which must be yellow-green in colour and longer than the others) must be connected to the terminal marked with the symbol .

Prior to operating the machine, make sure that the electricity mains voltage conforms to the value indicated on the appliance data plate.

Avant d'effectuer toute intervention, déconnecter l'appareil du réseau électrique à l'aide de l'interrupteur extérieur.

Pour davantage de sécurité, procédez à un contrôle approfondi de votre installation électrique, le fabricant déclinant toute responsabilité en cas de dommages causés par l'absence de mise à la terre de l'installation ou par des anomalies de distribution.

Vérifiez si l'installation est bien dimensionnée pour la puissance maximale absorbée par la résistance (consultez les données de la plaque signalétique) et si les câbles ont une section adéquate pour les connexions électriques et conforme à la normative en vigueur.

Les prises multiples, rallonges et adaptateurs sont interdits.

Il est interdit d'utiliser les câbles de l'installation hydraulique, de chauffage ou du gaz pour la mise à la terre de l'appareil.

S'il vous faut remplacer le câble d'alimentation qui équipe l'appareil, utilisez un câble ayant les mêmes caractéristiques.

Pour débrancher l'appareil du réseau, utilisez un interrupteur bipolaire conforme aux normes applicables en la matière CEI-EN (ayant une distance d'ouverture entre les contacts d'au moins 3 mm, muni de préférence de fusibles).

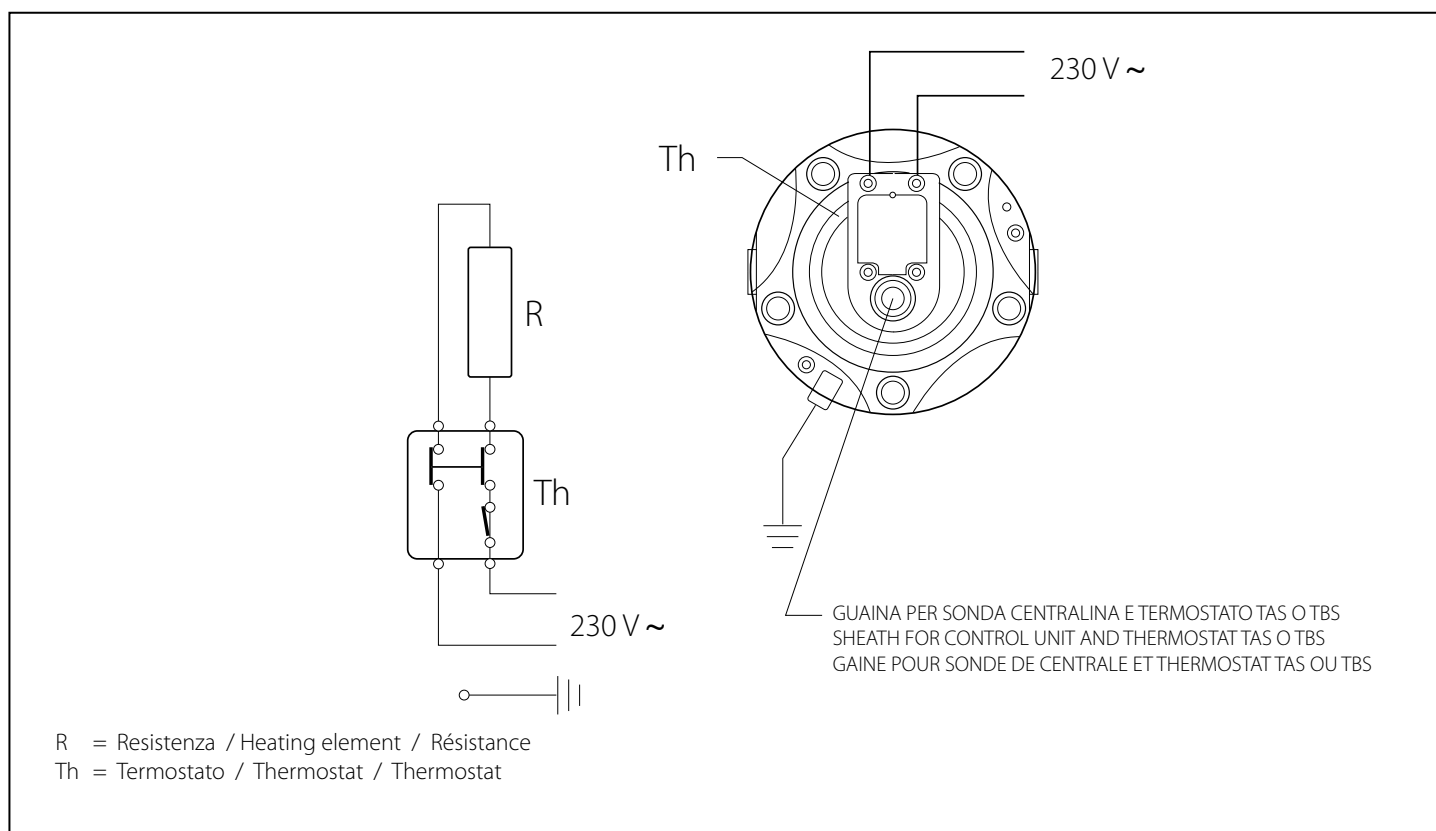
La mise à la terre de l'appareil est obligatoire et le câble de terre (couleur jaune-vert et plus long que les câbles des phases) doit être fixé à la borne au niveau du symbole .

Avant la première mise en service de l'appareil, contrôlez si la tension de réseau est bien conforme à la valeur indiquée sur sa plaque signalétique

SCHEMA ELETTRICO

WIRING DIAGRAM

SCHÉMA ÉLECTRIQUE



MESSA IN FUNZIONE DELL'IMPIANTO

Il foglio di copertura deve essere lasciato sui collettori fino alla messa in servizio definitiva, per evitare un surriscaldamento e ridurre al minimo il rischio di ustioni. L'impianto può essere riempito e messo in servizio solo in presenza di un'estrazione di calore. Verificare il serraggio delle viti della flangia al momento dell'installazione del bollitore.

Verifica delle perdite

Eseguire una prova a pressione subito dopo aver montato i collettori e le tubazioni.

- Riempire, esclusivamente per caduta (vedi paragrafo successivo) l'impianto con acqua
- Aumentare la pressione fino a circa 1 bar; controllare l'ermeticità dell'impianto e di tutti i raccordi, come pure la funzionalità della valvola di sicurezza.

Pulitura dell'impianto

Prima di riempire l'impianto è necessario eliminare dalle tubazioni tutti i residui accumulatisi in fase di produzione e di montaggio. Persino minuscole quantità di materiale estraneo possono agire da catalizzatore e provocare la decomposizione del fluido termovettore.

- Risciacquare completamente l'impianto fino a eliminare tutti i residui.
- In seguito, vuotare completamente l'impianto.

Riempimento del sistema

Il sistema solare va riempito esclusivamente per caduta (gravitazionale).

Per effettuare il riempimento sono necessari un imbuto, un tubo di gomma lungo almeno 3 metri, una fascetta, un contenitore per poter preparare la miscela di acqua e antigelo.

Fissare il tubo al portagomma del rubinetto fissato alla parte bassa del circuito; dall'altro lato del tubo fissare l'imbuto.

Dopo aver preparato la miscela di acqua e antigelo iniziare a versarla lentamente all'interno dell'imbuto. **Durante questa fase la valvola di sicurezza solare è smontata.**

Una volta completato il riempimento chiudere il rubinetto in basso del collettore e procedere al montaggio della valvola di sicurezza.

SYSTEM START-UP

The covering sheet must be left on the collectors until the system is finally commissioned. This will prevent overheating and minimise the risk of burns. The system should be filled and started up only when heat is to be extracted. Check the tightening of flange screws when the boiler is installed.

Checking for leaks

Carry out a pressure test immediately after assembling the collectors and piping.

- Fill the system with water using gravity only (see paragraph below)
- Increase the pressure to about 1 bar; check the hermetic seal at all connections and also check that the safety valve works properly.

Cleaning of system

Before filling the system you should remove from piping all residues that have accumulated during production and installation. Even minute amounts of foreign material can act as a catalyst to cause decomposition of the thermovector fluid.

- Thoroughly rinse the entire system so as to remove all residues
- Following this, completely empty the system.

Filling of system

The solar system should be filled only using gravity.

Use a funnel, a rubber tube at least 3 m long, a clip and a container for preparing the water-antifreeze mixture.

Push one end of the rubber tube onto the tap located in the lowest part of the circuit, and the funnel onto the other end of the tube.

Prepare the water-antifreeze mixture and slowly pour it into the funnel. **Make sure the solar safety valve is not fitted during this operation.**

Once the system is full, close the lower collector tap and fit the safety valve.

MISE EN FONCTION DE L'INSTALLATION

La pellicule de protection ne doit pas être retirée des capteurs jusqu'à la mise en service définitive afin d'éviter une surchauffe et de réduire au minimum les risques de brûlures. L'installation ne peut être remplie et mise en service qu'en présence d'un système d'extraction de chaleur. Contrôler le serrage des vis de la bride au moment de l'installation du chauffe-eau.

Vérification des fuites

Faire un essai sous pression immédiatement après avoir monté les capteurs et les tuyaux.

- Remplir l'installation avec de l'eau, exclusivement par gravité (voir paragraphe suivant).
- Augmenter la pression jusqu'à 1 bar environ ; contrôler l'étanchéité de l'installation et de tous les raccords ainsi que le fonctionnement de la soupape de sécurité.

Nettoyage de l'installation

Avant de remplir l'installation, tous les résidus accumulés lors de la production et du montage devront être éliminés des tuyaux. D'infimes quantités de corps étrangers risquent d'avoir un effet de catalyseur et de provoquer la décomposition du fluide caloporteur.

- Rincer complètement l'installation jusqu'à la totale élimination des résidus.
- Vider ensuite complètement l'installation.

Remplissage du système

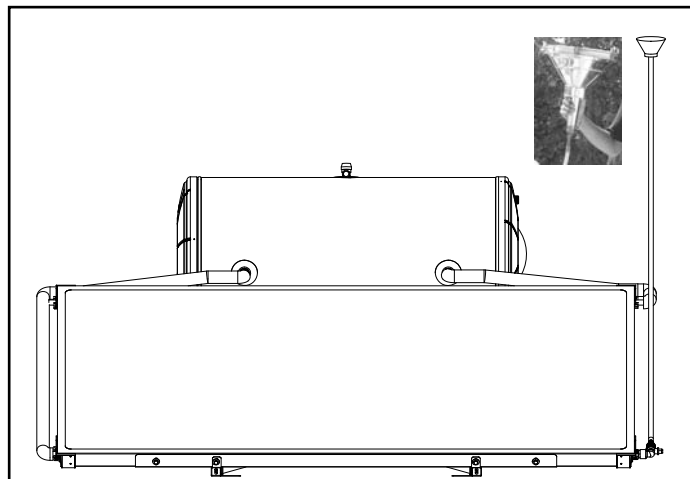
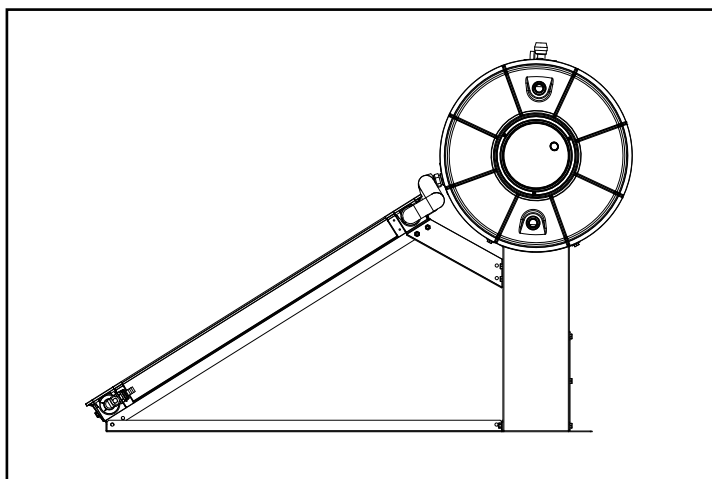
Le système solaire doit exclusivement être rempli par gravité.

Le remplissage nécessite un entonnoir, un tuyau en caoutchouc d'au moins 3 mètres, un collier, un bac pour préparer le mélange d'eau et d'antigel.

Fixer le tuyau au raccord du robinet situé en partie basse du circuit ; fixer l'entonnoir à l'autre extrémité du tuyau.

Après avoir préparé le mélange d'eau et d'antigel, commencer à le verser lentement dans l'entonnoir. **Pendant cette phase, la soupape de sécurité solaire est démontée.**

Le remplissage terminé, fermer le robinet au bas du capteur et monter la soupape de sécurité.



FUNZIONAMENTO, CONTROLLO, MANUTENZIONE

Indicazioni sul funzionamento dell'impianto

L'impianto solare termico in generale richiede poca manutenzione.

Controllo impianto da parte del gestore

Il corretto funzionamento dell'impianto deve essere controllato periodicamente nella fase iniziale, in seguito ogni sei mesi:

- L'accumulatore solare diventa caldo in caso di soleggiamento
- I collettori sono freddi durante la notte

Controllo dell'impianto da parte del tecnico autorizzato. Controllo nelle prime 2-3 settimane di esercizio:

- Chiedere al gestore se ci sono problemi di funzionamento.

Controllo periodico dell'impianto

Gli impianti solari devono essere sottoposti, oltre al controllo di funzionamento da parte del gestore, a un controllo periodico da parte di un tecnico autorizzato:

- Annualmente, consigliabile prima della stagione di massimo utilizzo dell'energia solare, per verificare il corretto funzionamento del sistema e il buono stato di tutti i componenti.
- Gli intervalli di manutenzione necessari per l'impianto vengono stabiliti al momento della messa in servizio.

Durante la manutenzione si deve controllare il corretto funzionamento delle seguenti componenti:

- Collettori solari
- Circuito solare
- Liquido termovettore
- Accumulatori solari

Dismissione e smaltimento

Tutti i materiali del collettore devono essere smaltiti in modo conforme alle norme vigenti.

Le relative spese di smontaggio, trasporto e smaltimento sono a carico dell'utilizzatore finale.

Fluido termovettore Thermovector Fluid Fluide caloporteur	OK	Molto alterato SOSTITUIRE / Highly deteriorated: REPLACE Très altéré REMPLACER
Aspetto / Appearance / Aspect	limpido / clear / Limpide	torbido / cloudy / trouble
Odore / Odour / Odeur	esiguo / slight / Légère	pungente / pungent / forte
Valore / pH / Valeur pH	> 7,5	< 7

Manutenzione del bollitore

Al fine di poter effettuare la manutenzione del bollitore prevedere un rubinetto di scarico (B) a monte del gruppo di sicurezza (A).

Prevedere, se necessario, anche uno scarico (C) in cui fare defluire l'acqua accumulata nel bollitore nel caso lo si debba vuotare.

In assenza di prelievi, se l'acqua è stoccata per un periodo di tempo uguale o superiore a 30 giorni, svuotare l'impianto e risciacquarlo a fondo con acqua.

OPERATION, CHECKS AND MAINTENANCE

System operating instructions

The solar heating system generally requires little maintenance.

System checks by operator

The system should be checked periodically in the period following installation and then, every six months, that:

- The solar accumulator heats up when there is sun
- The collectors are cold at night

System checks by authorised technician:

Check during first 2-3 weeks of operation:

- Ask the operator if there are any problems with the system.

Periodic system checks

In addition to being checked by the operator, solar systems should be periodically checked by an authorised technician:

- Annually, preferably before the start of the season in which solar energy is most used, to ensure that the system is working properly and that all components are in good condition.
- Maintenance intervals are set when the system is commissioned.

During maintenance it should be checked that the following components work properly:

- Solar collectors
- Solar circuit
- Thermovector liquid
- Solar accumulators

De-commission and disposal

All the materials of the collector should be disposed of in conformity with current legislation.

Dismantling, transportation and disposal costs are the responsibility of the end user.

Maintenance of boiler

To allow maintenance to be carried out on the boiler there is a drainage tap (B) fitted above the safety unit (A).

If necessary, provide a means of draining any water accumulated in the boiler.

If no water is drawn off and the water is stored for 30 days or longer, empty the system and rinse thoroughly with water.

FONCTIONNEMENT, CONTRÔLE, ENTRETIEN

Indications sur le fonctionnement de l'installation

L'installation thermique solaire requiert généralement peu d'entretien.

Contrôle de l'installation par le propriétaire

Le fonctionnement de l'installation doit être régulièrement contrôlé en phase initiale, puis tous les six mois :

- L'accumulateur solaire chauffe en cas d'ensoleillement
- Les capteurs sont froids pendant la nuit

Contrôle de l'installation par un technicien agréé:

Contrôle au cours des 2 - 3 premières semaines de fonctionnement:

- S'informer auprès du propriétaire s'il rencontre des problèmes de fonctionnement.

Contrôle périodique de l'installation

Les installations solaires doivent faire l'objet, au-delà du contrôle du fonctionnement par le propriétaire, d'un contrôle régulier par un technicien agréé :

- Chaque année, conseillé avant la saison de plus grande utilisation de l'énergie solaire, afin de vérifier que le système fonctionne correctement et que tous les composants soient en bon état.
- Les intervalles d'entretien nécessaires à l'installation sont fixés lors de la mise en service.

Lors de l'entretien, le fonctionnement des composants suivants doit être contrôlé:

- Capteurs solaires
- Circuit solaire
- Fluide caloporteur
- Accumulateurs solaires

Mise hors service et élimination

Tous les matériaux du capteur doivent être éliminés conformément aux normes en vigueur.

Les frais correspondants de démontage, de transport et d'élimination sont à la charge de l'utilisateur final.

Entretien du chauffe-eau

Pour l'entretien du chauffe-eau, prévoir un robinet de vidange (B) en amont du groupe de sécurité (A).

Prévoir également, si nécessaire, une évacuation (C) pour l'écoulement de l'eau accumulée dans le chauffe-eau s'il doit être vidé.

En absence de puisages, si l'eau est stockée pendant plus 30 jours, vider l'installation et rincer complètement avec de l'eau.

Verificare annualmente lo stato di consumo dell'anodo di magnesio ed eventualmente procedere alla sua sostituzione. L'anodo è posto sulla flangia.

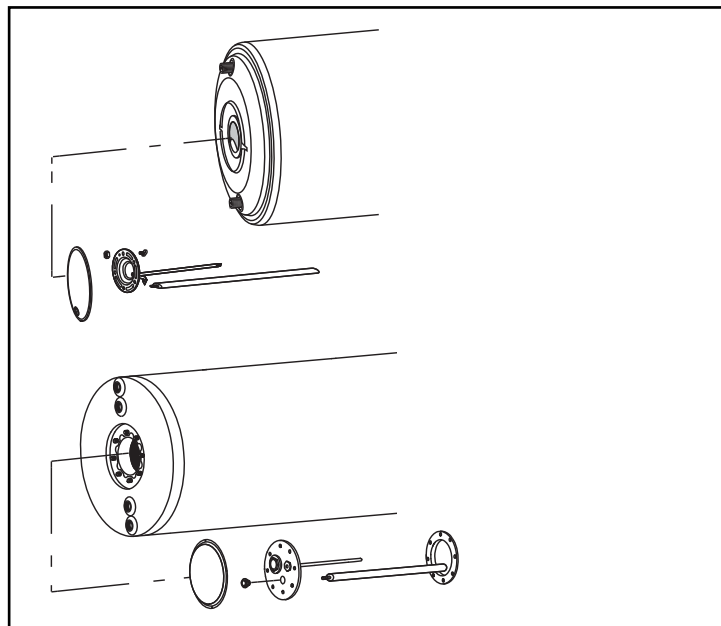
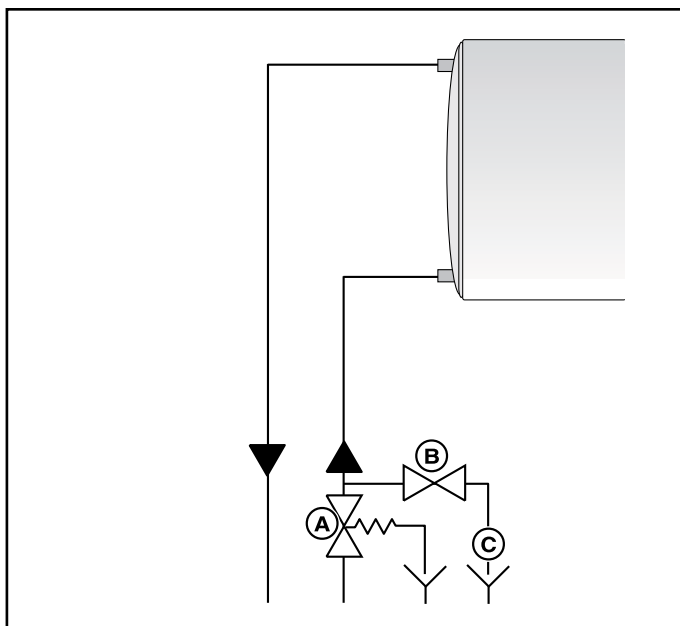
Prima di provvedere al controllo e/o sostituzione dell'anodo di magnesio svuotare il bollitore.

Check the magnesium anode for wear and replace if necessary. The anode is fitted on the flange.

Empty the boiler before checking and/or replacing the magnesium anode.

Vérifier chaque année l'état d'usure de l'anode en magnésium et la remplacer si nécessaire. L'anode se trouve sur la bride.

Avant de contrôler et/ou de remplacer l'anode en magnésium, le chauffe-eau devra être vidé.



ANOMALIA	CAUSA	ELIMINAZIONE da parte del tecnico autorizzato
L'accumulatore solare non diventa caldo in caso di soleggiamento	<ul style="list-style-type: none"> • Sistema non ermetico • Orientamento sbagliato 	<ul style="list-style-type: none"> - Individuare i punti non ermetici e sigillarli, rabboccare il glicole propilenico. - Correggere la posizione del sistema
Fluido termovettore molto alterato (vedi pagina precedente)	<ul style="list-style-type: none"> • Problema nell'impianto, già dopo breve durata di esercizio: <ul style="list-style-type: none"> - Montaggio sbagliato dei collettori (ruotati di 90°) - Residui nelle tubazioni • Normale usura di esercizio 	<ul style="list-style-type: none"> - Escludere o correggere l'errore nell'impianto - Scaricare completamente il fluido termovettore alterato e smaltirlo in modo conforme; risciacquare a fondo l'impianto con acqua; riempire l'impianto con la miscela di propilen-glicole e acqua adatta all'uso.

MALFUNCTION	CAUSE	REMEDIES provided by authorised technician
Solar accumulator does not warm when there is sun	<ul style="list-style-type: none"> • System not hermetically sealed • Incorrect orientation 	<ul style="list-style-type: none"> - Find and seal leaks, then top up propylene glycol. - Correct position of system
Thermovector fluid is very cloudy (see previous page)	<ul style="list-style-type: none"> • System problem from beginning of operation: <ul style="list-style-type: none"> - Collectors set up incorrectly (turned through 90°) - Residues in pipes - Normal wear and tear 	<ul style="list-style-type: none"> - Set system up properly - Drain off cloudy thermovector fluid and dispose of it properly; rinse out system thoroughly with water; re-fill system with the correct propylene glycol solution.

ANOMALIE	CAUSE	SOLUTION apportée par le technicien agréé
L'accumulateur solaire ne chauffe pas en cas d'ensoleillement	<ul style="list-style-type: none"> • Système non étanche • Orientation incorrecte 	<ul style="list-style-type: none"> - Localiser les points non étanches et les colmater, rajouter du propylène glycol. - Corriger la position du système
Fluide caloporteur très altéré (voir page précédente)	<ul style="list-style-type: none"> • Problème sur l'installation après une courte période de fonctionnement : <ul style="list-style-type: none"> - Montage incorrect des capteurs (tournés à 90°) - Résidus dans les conduits - Usure normale de fonctionnement 	<ul style="list-style-type: none"> - Supprimer ou corriger l'anomalie sur l'installation - Vidanger complètement le fluide caloporteur altéré et l'éliminer en bonne et due forme ; rincer entièrement l'installation à l'eau; remplir l'installation avec le mélange de propylène glycol et d'eau adapté à l'utilisation.

ADVERTENCIAS GENERALES

1. El presente manual es una parte integrante y esencial del producto. Se debe conservar con cuidado y deberá acompañar siempre al aparato aún en el caso de cederlo a otro propietario o usuario y/o transferirlo a otra instalación.
2. Lea atentamente las instrucciones y las recomendaciones contenidas en el presente manual porque suministran importantes indicaciones referidas a la seguridad de la instalación, el uso y el mantenimiento.
3. La instalación está a cargo del comprador y debe ser realizada por personal especializado siguiendo las instrucciones contenidas en este manual.
4. Está prohibido el uso de este aparato con finalidades diferentes a las especificadas. El fabricante no se considera responsable por eventuales daños derivados de usos impropios, incorrectos e irracionales o por no respetar las instrucciones contenidas en este manual.
5. La instalación, el mantenimiento y cualquier otra intervención, deben ser realizadas por personal especializado respetando las normas vigentes y las indicaciones suministradas por el fabricante.
6. Una incorrecta instalación puede causar daños a personas, animales o cosas de los cuales el fabricante no es responsable.
7. Los elementos que componen el embalaje (grapas, bolsas de plástico, poliestireno celular, etc.) no se deben dejar al alcance de los niños ya que constituyen una fuente de peligro.
8. Está prohibido que el aparato sea utilizado por niños, personas inexpertas o con facultades físicas, sensoriales o psíquicas limitadas, sin experiencias ni conocimientos, a menos que las mismas estén vigiladas por una persona responsable de su seguridad o reciban de ésta última, instrucciones sobre el uso del aparato.
9. Los niños deben ser vigilados para evitar que jueguen con el aparato.
10. Está prohibido tocar el aparato si se está descalzo o con partes del cuerpo mojadas.
11. Las reparaciones deben ser realizadas solamente por personal especializado utilizando exclusivamente repuestos originales. No respetar lo mencionado arriba, puede afectar la seguridad del aparato y hace caducar toda responsabilidad del fabricante.
12. Cerca del aparato no debe haber ningún objeto inflamable.
13. Los colectores planos pueden ser combinados sólo con elementos constructivos (fijación, conexiones, etc.) y componentes de la instalación del fabricante. El uso de otros elementos constructivos o componentes de la instalación, se considerará no conforme con el destino. En consecuencia, se declina toda responsabilidad al respecto.
14. Un uso conforme con el destino, comprende también el respeto de las instrucciones de uso y de instalación y de toda la documentación integradora, así como también el respeto de las condiciones de inspección y mantenimiento.
15. Está prohibido cualquier otro uso no conforme.

ADVERTÊNCIAS GERAIS

1. Estas instruções para uso constituem parte integrante e essencial do produto. Devem ser guardadas com cuidado e sempre acompanhar o aparelho, inclusive se mudar de proprietário ou de utilizador e/ou for transferido para outro estabelecimento.
2. Ler atentamente as instruções bem como as advertências contidas no presente manual de uso pois fornece importantes indicações relativas à segurança de instalação, uso e manutenção.
3. A instalação terá de ser efectuada pelo comprador e por pessoal qualificado de acordo com as instruções descritas no presente manual.
4. É proibido utilizar para finalidades diferentes das especificadas. O fabricante não pode ser considerado responsável por eventuais danos derivantes de utilizações impróprias, erradas ou irracionais ou de falta de obediência das instruções indicadas no presente livrete.
5. A instalação, a manutenção e quaisquer outras intervenções devem ser efectuadas por pessoal qualificado a obedecer as regras em vigor e as indicações fornecidas pelo fabricante.
6. Uma instalação errada poderá causar danos pessoais, materiais ou a animais, em relação aos quais o fabricante não pode ser considerado responsável.
7. Os componentes da embalagem (grampos, saquinhos em matéria plástica, polistireno expandido etc.) não devem ser deixados ao alcance de crianças, porque podem ser fontes de perigo.
8. É proibida a utilização do equipamento por crianças e pessoas inexperientes ou com incapacidade física, sensorial ou mental, ou com falta de experiência ou de conhecimentos, a menos que estejam sob a vigilância de uma pessoa responsável pela sua segurança ou que tenham recebido dessa pessoa instruções sobre como usar o equipamento.
9. As crianças devem ser mantidas sob vigilância para evitar que brinquem com o equipamento.
10. É proibido mexer no aparelho de pés descalços ou com partes do corpo molhadas.
11. Eventuais reparações terão de ser efectuadas apenas por pessoal treinado usando exclusivamente peças sobresselentes originais. A desobediência de quanto acima citado poderá comprometer a segurança do aparelho e exime o fabricante de qualquer responsabilidade.
12. Nenhum objecto inflamável deve encontrar-se nas proximidades do aparelho.
13. Os colectores planos podem ser combinados apenas com componentes de construção (fixação, ligações, etc.) e componentes da instalação do fabricante. É considerada não conforme com o fim a que se destina qualquer utilização de outros componentes de construção ou componentes da instalação. Consequentemente, declina-se qualquer responsabilidade.
14. Uma utilização em conformidade com o fim a que se destina inclui também o respeito pelas instruções de utilização e por toda a documentação incluída, bem como o respeito pelas condições de inspecção e manutenção.
15. É proibida qualquer outra utilização não conforme.

ΓΕΝΙΚΕΣ ΟΔΗΓΙΕΣ

1. Το εγχειρίδιο αυτό είναι ένα αναπόσπαστο και απαραίτητο μέρος της συσκευής. Πρέπει να διατηρείται με φροντίδα και να συνοδεύει την συσκευή, ακόμη και αν το προϊόν άλλαξε ιδιοκτησία ή χρήστη και/ή μεταφέρθηκε σε μια άλλη τοποθεσία εγκατάστασης.
2. Παρακαλούμε διαβάστε προσεκτικά τις οδηγίες και τις προειδοποιήσεις που περιέχονται στο εγχειρίδιο αυτό. Παρέχουν σημαντικές πληροφορίες για μια ασφαλή εγκατάσταση, λειτουργία και συντήρηση της καινούργιας αυτής συσκευής.
3. Η εγκατάσταση έγκειται στην ευθύνη του αγοραστή και πρέπει να εκτελείται από εξειδικευμένο προσωπικό σύμφωνα με τις οδηγίες που περιέχονται εδώ.
4. Απαγορεύεται αυστηρά η χρήση της συσκευής αυτής για σκοπούς άλλους από αυτούς που έχουν προδιαγραφεί. Ο κατασκευαστής δεν θα καταστεί υπεύθυνος για οποιαδήποτε ζημιά λόγω μη σωστής, λάθους και αναίτιας χρήσης ή λόγω ατυχίας συμμόρφωσης με τις οδηγίες που ορίζονται στο εγχειρίδιο αυτό.
5. Η εγκατάσταση, η συντήρηση και όλες οι άλλες επεμβάσεις πρέπει να εκτελούνται από ειδικευμένο προσωπικό σε πλήρη συμμόρφωση με τις νομοθετικές ρυθμίσεις και τις οδηγίες που παρέχονται από τον κατασκευαστή.
6. Λάθος εγκατάσταση μπορεί να προκαλέσει τραυματισμό ή ζημιά σε περιουσίες και μπορεί να βλάψει ζώα.; Ο κατασκευαστής δεν θα καταστεί υπεύθυνος για τέτοια ζημιά..
7. Κρατήστε μακριά από παιδιά, όλα τα υλικά συσκευασίας (κλιπ, πλαστικές σακούλες, αφρό πολυστερίνης, κτλ.), γιατί μπορεί να αποτελούν υποψήφιο κίνδυνο.
8. Μην επιτρέπετε παιδιά ή μη ικανά άτομα να χρησιμοποιούν την συσκευή.
9. Μην αγγίζετε την συσκευή ξυπόλυτοι ή με υγρά χέρια ή πόδια.
10. Όλες οι επισκευές θα πρέπει να εκτελούνται αποκλειστικά από ειδικευμένο προσωπικό, χρησιμοποιώντας μόνο αυθεντικά ανταλλακτικά. Η μη συμμόρφωση με τις παραπάνω οδηγίες μπορεί να επηρεάσει την ασφάλεια και να απαλλάξει τον κατασκευαστή από κάθε ευθύνη.
11. Δεν πρέπει να αφήνετε εύφλεκτα υλικά κοντά στη συσκευή.

NORMAS DE SEGURIDAD GENERALES

Leyenda de símbolos:

- ⚠ *No respetar la advertencia significa un riesgo de lesiones para las personas, que en determinadas ocasiones pueden ser incluso mortales.*
- ⚠ *No respetar la advertencia significa un riesgo de daños para objetos, plantas o animales, que en determinadas ocasiones pueden ser graves.*
- ❗ *Es obligación respetar las normas de seguridad generales y específicas del producto.*

No realice operaciones que impliquen la apertura del aparato.

- ⚠ Efulguraciones por la presencia de componentes bajo tensión. Lesiones personales como quemaduras debido a la presencia de componentes calientes o heridas producidas por bordes y protuberancias cortantes.

No realice operaciones que impliquen la remoción del aparato del lugar en el que está instalado.

- ⚠ Fulguración por la presencia de componentes bajo tensión.
- ⚠ Inundaciones por pérdida de agua de los tubos desconectados.

No ponga en funcionamiento o apague el aparato conectándolo o desconectándolo de la alimentación eléctrica.

- ⚠ Fulguración por daño del cable, del enchufe, o de la toma de corriente.

No dañe el cable de alimentación eléctrica.

- ⚠ Fulguración por la presencia de cables pelados bajo tensión.

No deje objetos sobre el aparato.

- ⚠ Lesiones personales por la caída del objeto como consecuencia de las vibraciones.
- ⚠ Daño del aparato o de los objetos que se encuentren debajo de él, por la caída del objeto como consecuencia de las vibraciones.

No se suba al aparato.

- ⚠ Lesiones personales por la caída del aparato.
- ⚠ Daño del aparato o de los objetos que se encuentren debajo de él, por la caída del aparato debido a que se desenganche de la fijación.

No suba a sillas, taburetes, escaleras o soportes inestables para efectuar la limpieza del aparato.

- ⚠ Lesiones personales por la caída desde una gran altura o por cortes (escaleras dobles).

Antes de realizar operaciones de limpieza del aparato, apáguelo y desenchúfelo o desconecte el interruptor correspondiente.

- ⚠ Fulguraciones por la presencia de componentes bajo tensión.

Instale el aparato en una pared sólida, no sometida a vibraciones.

- ⚠ Ruido durante el funcionamiento.

REGRAS DE SEGURANÇA GERAIS

Legenda dos símbolos:

- ⚠ *A falta de obediência de uma advertência implica risco de lesões, em determinadas circunstâncias até mesmo mortais, para pessoas.*
- ⚠ *A falta de obediência de uma advertência implica risco de danos, em determinadas circunstâncias até mesmo graves, para objectos, plantas ou animais.*
- ❗ *Obrigaçao de cumprir com as regras de segurança gerais e específicas do produto.*

Não realize operações que impliquem abertura do aparelho.

- ⚠ Fulguração por causa da presença de componentes sob tensão. Lesões pessoais por queimaduras por causa da presença de componentes superaquecidos ou por feridas por causa da presença de beiras e protuberâncias cortantes.

Não realize operações que impliquem tirar o aparelho da sua instalação.

- ⚠ Fulguração por presença de componentes sob tensão.
- ⚠ Alagamentos por causa de vazamento de água dos encanamentos soltos.

Para ligar ou desligar o aparelho não coloque nem tire a ficha do cabo de alimentação eléctrica.

- ⚠ Fulguração por causa de danos no cabo, ou da ficha, ou da tomada.

Não danifique o cabo de alimentação eléctrica.

- ⚠ Fulguração por causa da presença de fios descobertos sob tensão.

Não deixe objectos sobre o aparelho.

- ⚠ Lesões pessoais por causa da queda do objecto, se houver vibrações.
- ⚠ Danos ao aparelho ou aos objectos situados abaixo dele, devidos à queda do objecto se houver vibrações.

Não suba sobre o aparelho.

- ⚠ Lesões pessoais por causa da queda do aparelho.
- ⚠ Danos ao aparelho ou aos objectos situados abaixo dele, por causa de queda do aparelho se soltar-se da fixação.

Não suba em cadeiras, bancos, escadas ou suportes instáveis para efectuar a limpeza do aparelho.

- ⚠ Lesões pessoais por causa de queda de cima ou se as escadas duplas abrirem-se.

Não realize operações de limpeza do aparelho sem antes tê-lo desligado, tirado a ficha da tomada ou desligado o respectivo interruptor.

- ⚠ Fulguração por causa da presença de componentes sob tensão.

Instale o aparelho numa parede sólida, não sujeita a vibrações.

- ⚠ Ruído durante o funcionamento.

Γενικοί Κανόνες Ασφαλείας

Επεξηγήσεις συμβόλων:

- ⚠ *Η μη συμμόρφωση με την προειδοποίηση αυτή μπορεί να προκαλέσει τραυματισμό ή ακόμη και θάνατο.*
- ⚠ *Η μη συμμόρφωση με την προειδοποίηση αυτή μπορεί να προκαλέσει σοβαρή ζημιά σε περιοριστές εγκαταστάσεις ή ζώα.*
- ❗ *Υποχρεωτική παρατήρηση των γενικών μέτρων ασφαλείας και των προδιαγραφών της συσκευής*

Μην εκτελείτε εργασίες που προϋποθέτουν το άνοιγμα της συσκευής.

- ⚠ Ηλεκτροπληξία λόγω εκθέσεως σε ζωντανά εξαρτήματα. Τραυματισμός με εγκαύματα που προκλήθηκαν από εξαρτήματα υπό υπερθέρμανση, ή εκδορές που προκλήθηκαν από αιχμηρές άκρες ή προεξοχές.

Μην εκτελείτε εργασίες που περιέχουν την μετακίνηση της συσκευής από τον χώρο εγκατάστασης

- ⚠ Ηλεκτροπληξία λόγω εκθέσεως σε ζωντανά εξαρτήματα.
- ⚠ Πλημμύρα που προκλήθηκε από τις αποσυνδεδεμένες σωληνώσεις.

Μην ξεκινάτε ή σταματάτε την συσκευή απλά βγάζοντας ή βάζοντας την πρίζα στο ηλεκτρικό δίκτυο

- ⚠ Ηλεκτροπληξία μέσω επαφής με χαλασμένο καλώδιο ή πρίζα

Μην πειράζετε το καλώδιο τροφοδοσίας.

- ⚠ Ηλεκτροπληξία από αμόνωτο καλώδιο υπό τάση.

Μην αφήνετε τίποτα πάνω στη συσκευή.

- ⚠ Τραυματισμός που προκλήθηκε από αντικείμενο που έπεσε από τη συσκευή αποτέλεσμα συντονισμού.
- ⚠ Ζημιά στη συσκευή ή σε αντικείμενα από κάτω που προκλήθηκε από την πτώση του αντικειμένου αποτέλεσμα δόνησης.

Μην ανεβαίνετε στην συσκευή.

- ⚠ Τραυματισμός που προκλήθηκε από την πτώση της συσκευής.
- ⚠ Ζημιά στη συσκευή ή σε κάθε αντικείμενο από κάτω που προκλήθηκε από την πτώση της συσκευής από την θέση εγκατάστασής της.

Μην ανεβαίνετε σε καρέκλες, скаμπό, σκάλες ή ασταθή υποστηρίγματα για να καθαρίσετε την συσκευή.

- ⚠ Τραυματισμός που προκλήθηκε από πτώση από ένα ύψος ή κοψίματα (τυχαίο κλείσιμο σκαλοπατιών σκάλας).

Μην επιχειρείτε να καθαρίσετε την συσκευή χωρίς πρώτα να την κλείσετε και να βγάλετε την παροχή ρεύματος ή να γυρίσετε τον αντίστοιχο διακόπτη στη θέση off.

- ⚠ Ηλεκτροπληξία λόγω έκθεσης σε ζωντανά εξαρτήματα.

Εγκαταστήστε τη συσκευή σε ένα σταθερό τοίχο που δεν υπόκειται σε δονήσεις.

- ⚠ Θορυβώδης λειτουργία.
- ⚠ Όταν κάνετε τρύπες στον τοίχο για σκοπούς της εγκατάστασης, φροντίστε να μην κάνετε ζημιά σε υπάρχουσες καλωδιώσεις ή σωληνώσεις.

Al perforar la pared, no dañe los cables eléctricos o tubos ya instalados.

⚠ Fulguración por contacto con conductores bajo tensión. Explosiones, incendios o intoxicaciones por pérdidas de gas de las tuberías dañadas.

⚠ Daño a instalaciones ya existentes. Inundación por pérdidas de agua en los tubos dañados.

Proteger los tubos y los cables de conexión a fin de evitar que sean dañados.

⚠ Fulguración por contacto con conductores bajo tensión.

⚠ Inundaciones por pérdida de agua en los tubos dañados.

Verifique que el ambiente en el que está instalado y las instalaciones a las cuales debe conectarse el aparato sean conformes con las normas vigentes.

⚠ Fulguración por contacto con conductores bajo tensión incorrectamente instalados

⚠ Daño del aparato debido a condiciones de funcionamiento impropias

Utilice herramientas manuales adecuadas (especialmente verifique que la herramienta no esté deteriorada y que el mango esté íntegro y correctamente fijado), úselas correctamente, evite posibles caídas desde lo alto y vuelva a colocarlas en su lugar después del uso.

⚠ Lesiones personales debidas a estallido con liberación de astillas o fragmentos, inhalación de polvo, golpes, cortes, pinchazos o abrasiones.

⚠ Daño del aparato o de objetos cercanos debido a estallido con liberación de astillas, golpes o cortes.

Utilice equipos eléctricos adecuados (especialmente verifique que el cable y el enchufe estén íntegros y que las partes dotadas de movimiento rotativo o alternativo estén correctamente fijadas), úselos correctamente, no obstaculice los pasos con el cable de alimentación, evite posibles caídas desde lo alto y después del uso, desconéctelos y vuelva a colocarlos en su lugar.

⚠ Lesiones personales debidas a fulguración, estallido con liberación de astillas o fragmentos, inhalación de polvos, golpes, cortes, pinchazos, abrasiones, ruidos o vibraciones.

⚠ Daño del aparato o de objetos cercanos debido a estallido con liberación de astillas, golpes o cortes.

Verifique que las escaleras portátiles estén apoyadas de forma estable, que sean suficientemente resistentes, que los escalones estén en buen estado y que no sean resbaladizos, que no se desplacen cuando hay alguien arriba y que alguien vigile.

⚠ Lesiones personales por la caída desde una gran altura o por cortes (escaleras dobles).

Controle que no exista el peligro de que todos los materiales, componentes, equipos, etc., utilizados durante la

Não danifique, nem perfure a parede, cabos eléctricos ou encanamentos preexistentes

⚠ Fulguração por causa de contacto com condutores sob tensão. Explosões, incêndios ou intoxicações por causa de vazamento de gás de encanamentos danificados.

⚠ Danos aos equipamentos preexistentes. Alagamento por causa de vazamento de água dos encanamentos danificados.

Proteja tubos e cabos de ligação de maneira a evitar que se danifiquem.

⚠ Fulguração por causa de contacto com condutores sob tensão.

⚠ Alagamentos por causa de vazamento de água dos encanamentos danificados.

Certifique-se que a sala de instalação e os sistemas onde deve ligar-se a aparelhagem sejam em conformidade com os regulamentos em vigor.

⚠ Fulguração por causa de contacto com condutores sob tensão incorrectamente instalados.

⚠ Danos ao aparelho por causa de condições impróprias de funcionamento

Empregue equipamento e ferramentas manuais adequadas para a utilização (certifique-se principalmente se as ferramentas não estão estragadas e que os cabos estejam em bom estado e correctamente presos), utilize-as correctamente, prevendo-se contra eventuais quedas do alto, guarde-as depois do uso.

⚠ Lesões pessoais por causa de arremesso de lascas ou fragmentos, inalação de poeira, batidas, cortes, pontadas, abrasões.

⚠ Danos ao aparelho ou aos objectos perto, por causa de arremesso de lascas, batidas, incisões.

Empregue equipamento eléctrico adequado para a utilização (certifique-se especificamente que o cabo e a ficha de alimentação estejam em bom estado e que as peças de movimento rotativo ou alternado estejam correctamente presas), utilize-o correctamente, não obstrua passagens com o cabo de alimentação, previna-se contra eventuais quedas do alto, desligue-o e guarde-o depois do uso.

⚠ Lesões pessoais por causa de fulguração, arremesso de lascas ou fragmentos, inalação de poeiras, batidas, cortes, pontadas, abrasões, ruído, vibrações.

⚠ Danos ao aparelho ou aos objectos perto, por causa de arremesso de lascas, batidas, incisões.

Certifique-se de que as escadas portáteis estejam apoiadas firmemente, que sejam apropriadamente resistentes, que os degraus estejam em bom estado e não escorregadios, que não sejam deslocadas com alguém em cima, que alguém vigie.

⚠ Lesões pessoais por causa de queda de cima ou se as escadas duplas abrirem-se.

⚠ Ηλεκτροπληξία που προκαλείται από έκθεση σε ζωντανά καλώδια. Εκρήξεις, φωτιά ή δηλητηρίασμός που προκαλείται από διαρροή υγρών από κατεστραμμένες σωληνώσεις

⚠ Ζημιά σε υπάρχουσες εγκαταστάσεις. Πλημμύρα λόγω διαρροής νερού από κατεστραμμένες σωληνώσεις

Προστατέψτε όλες τις σωληνώσεις σύνδεσης και καλώδια με σκοπό την αποτροπή ζημιών τους.

⚠ Ηλεκτροπληξία που προκαλείται από έκθεση σε ζωντανά καλώδια.

⚠ Πλημμύρα λόγω διαρροής νερού από κατεστραμμένες σωληνώσεις.

Εξασφαλίστε ότι το πεδίο εγκατάστασης και κάθε σύστημα που πρέπει να συνδεθεί η συσκευή συμμορφώνονται με την ισχύουσα νομοθεσία.

⚠ Ηλεκτροπληξία μέσω επαφής με ζωντανά καλώδια που έχουν εγκατασταθεί λάθος.

⚠ Ζημιά στη συσκευή που προκλήθηκε από λάθος συνθήκες λειτουργίας.

Χρησιμοποιήστε κατάλληλα εργαλεία και εξοπλισμό (συγκεκριμένα, σιγουρέψτε ότι κάθε εργαλείο είναι σε καλή κατάσταση); χρησιμοποιήστε τα σωστά και εξασφαλίστε ότι δεν θα πέσουν από ύψος. Αντικαταστήστε τα όταν σταματήσετε να τα χρησιμοποιείτε.

⚠ Τραυματισμός που προκαλείται από ιπτάμενα θραύσματα ή κομμάτια, εισπνοή σκόνης, κτυπήματα, κοψίματα, τρυπήματα και αμυχές.

⚠ Ζημιά στη συσκευή ή σε παρακείμενα αντικείμενα που προκλήθηκαν από πτώση θραυσμάτων, κτυπήματα και τομές.

Χρησιμοποιήστε κατάλληλο ηλεκτρολογικό υλικό (εξασφαλίστε συγκεκριμένα ότι το καλώδιο της ηλεκτρικής παροχής και η πρίζα είναι σε καλή κατάσταση και ότι τα περιστρεφόμενα ή τα κινούμενα μέρη έχουν συνδεθεί σωστά.); χρησιμοποιήστε τον εξοπλισμό αυτό σωστά; μην παρεμποδίζετε τα περάσματα με το καλώδιο τροφοδοσίας και εξασφαλίστε ότι δεν μπορεί να πέσει κανένας εξοπλισμός από ύψος. Αποσυνδέστε το και αντικαταστήστε το με ασφάλεια μετά την χρήση.

⚠ Τραυματισμός που προκαλείται από ιπτάμενα θραύσματα ή κομμάτια, εισπνοή σκόνης, κτυπήματα, κοψίματα, τρυπήματα και αμυχές.

⚠ Ζημιά στη συσκευή ή σε παρακείμενα αντικείμενα που προκλήθηκαν από πτώση θραυσμάτων, κτυπήματα και τομές

Εξασφαλίστε ότι όλες οι φορητές σκάλες έχουν τοποθετηθεί με ασφάλεια, και ότι έχουν αρκετή δύναμη.

Σιγουρέψτε ότι τα σκαλοπάτια της σκάλας είναι σε καλή κατάσταση και δεν γλιστρούν. Ποτέ μη μετακινείτε φορητές σκάλες όταν κάποιος είναι επάνω. Παρέχετε μόνιμη επιθεώρηση πάντα

⚠ Τραυματισμός που προκλήθηκε από πτώση από ένα ύψος ή κοψίματα (τυχαίο κλείσιμο σκαλοπατιών σκάλας).

Εξασφαλίστε ότι κάθε κινούμενη σκάλα έχει τοποθετηθεί με ασφάλεια, ότι είναι κατάλληλα δυνατές, ότι τα σκαλοπάτια της σκάλας είναι σε καλή κατάσταση και δεν γλιστρούν. Εξασφαλίστε ότι οι σκάλες είναι εφοδιασμένες με κουπαστές σε κάθε πλευρά της σκάλας και παραπέτα στη κεφαλόσκαλο.

instalación, caigan desde una cierta altura.

- ⚠ Lesiones personales o muerte debido a derrumbes y/o caída de piezas.

Verifique que las escaleras de tijera estén apoyadas de forma estable, que sean suficientemente resistentes, que los escalones estén en buen estado y que no sean resbaladizos, que posean apoyos a lo largo de la rampa y barandas en el descanso.

- ⚠ Lesiones personales debidas a una caída desde lo alto.

Durante los trabajos realizados a una cierta altura (en general con un desnivel superior a los dos metros), verifique que se utilicen barandas perimétricas en la zona de trabajo o eslingas individuales para prevenir la caída, que el espacio recorrido durante la eventual caída esté libre de obstáculos peligrosos, que el impacto que se produzca sea atenuado por superficies de amortiguación semirígidas o deformables.

- ⚠ Lesiones personales debidas a una caída desde lo alto.

Verifique que en el lugar de trabajo existan adecuadas condiciones higiénico-sanitarias con respecto a la iluminación, la aireación, la solidez de las estructuras y las vías de salida.

- ⚠ Lesiones personales como golpes, tropiezos o heridas.

Durante los trabajos, utilice la ropa y los equipos de protección individuales.

- ⚠ Lesiones personales debidas a fulguración, estallido con liberación de astillas o fragmentos, inhalación de polvos, golpes, cortes, pinchazos, abrasiones, ruidos o vibraciones.

Las operaciones en el interior del aparato se deben realizar con la cautela necesaria para evitar contactos bruscos con partes puntiagudas

- ⚠ Lesiones personales como cortes, pinchazos y abrasiones.

No utilice insecticidas, solventes o detergentes agresivos para la limpieza del aparato.

- ⚠ Daño de las piezas de material plástico o pintadas.

No utilice el aparato con finalidades diferentes a las de un uso domiciliario normal

- ⚠ Daño del aparato por sobrecarga de funcionamiento. Daño de los objetos indebidamente tratados.

No permita que los niños o personas inexpertas utilicen el aparato.

- ⚠ Daño del aparato por uso impropio

Realice las conexiones eléctricas con conductores de sección adecuada.

- ⚠ Incendio por sobrecalentamiento debido al paso de corriente eléctrica por cables subdimensionados.

Certifique-se de que todos os materiais, componentes, ferramentas, etc. utilizados durante a instalação não sofrem quedas de locais altos.

- ⚠ Existe perigo de lesão ou morte provocada por desmoronamento e/ou queda de peças.

Certifique-se de que as escadas fixas estejam apoiadas firmemente, que sejam apropriadamente resistentes, que os degraus estejam em bom estado e não escorregadios, que tenham corrimão ao longo da rampa e parapeitos no patamar.

- ⚠ Lesões pessoais por causa de queda de cima.

Certifique-se, durante os trabalhos realizados nas alturas (geralmente em altura superior a dois metros), que sejam adoptados parapeitos no perímetro na zona dos trabalhos ou com gaiolas individuais adequadas para a prevenir quedas, que o espaço percorrido durante uma eventual queda esteja desimpedido de obstáculos perigosos, que um eventual impacto seja atenuado por superficies de paragem semirígidas ou deformáveis.

- ⚠ Lesões pessoais por causa de queda de cima.

Certifique-se que no lugar de trabalho haja adequadas condições higiénicas sanitárias em referência a iluminação, ventilação, solidez das estruturas bem como das saídas de emergência.

- ⚠ Lesões pessoais por causa de batidas, tropeços ou feridas.

Vista, durante os trabalhos, roupas e equipamentos de protecção individuais

- ⚠ Lesões pessoais por causa de fulguração, arremesso de lascas ou fragmentos, inalação de poeiras, batidas, cortes, pontadas, abrasões, ruído, vibrações.

As operações no interior do aparelho devem ser realizadas com a cautela necessária para evitar bruscos contactos com peças pontiagudas.

- ⚠ Lesões pessoais por causa de cortes, pontadas, abrasões.

Não utilize insecticidas, solventes nem detergentes agressivos para a limpeza do aparelho.

- ⚠ Danos às peças em material plástico ou pintadas.

Não utilize o aparelho para finalidades diferentes da normal utilização doméstica.

- ⚠ Danos ao aparelho por causa de sobrecarga no funcionamento. Danos aos objectos indevidamente tratados.

Não permita que crianças ou pessoas não capazes utilizem o aparelho.

- ⚠ Danos ao aparelho por causa de utilização imprópria.

- ⚠ Τραυματισμός που προκαλείτε από πτώση από ένα ύψος.

Όταν εκτελείτε εργασία σε ένα συγκεκριμένο ύψος (γενικά με διαφορά ύψους πάνω από δυο μέτρα) σιγουρευτείτε ότι τα παραπέτα κυκλώνουν την περιοχή εργασίας ή ότι υπάρχει πρόληψη για δεσίματα ώστε να γίνει πρόληψη από πτώσεις. Σιγουρευτείτε ότι ο χώρος σε περίπτωση πτώσης είναι ελεύθερος από επικίνδυνα εμπόδια, και ότι κάθε επίδραση λόγω πτώσης προστατεύεται από ημίσκληρες ή παραμορφούμενες επιφάνειες.

- ⚠ Τραυματισμός που προκλήθηκε από πτώση από ένα ύψος ή κοψίματα (τυχαίο κλείσιμο σκαλοπατιών σκάλας).

Εξασφαλίστε ότι κάθε κινούμενη σκάλα έχει τοποθετηθεί με ασφάλεια, ότι είναι κατάλληλα δυνατές, ότι τα σκαλοπάτια της σκάλας είναι σε καλή κατάσταση και δεν γλιστρούν. Εξασφαλίστε ότι οι σκάλες είναι εφοδιασμένες με κουπαστές σε κάθε πλευρά της σκάλας και παραπέτα στη κεφαλόσκαλο.

- ⚠ Τραυματισμός που προκαλείτε από πτώση από ένα ύψος.

Όταν εκτελείτε εργασία σε ένα συγκεκριμένο ύψος (γενικά με διαφορά ύψους πάνω από δυο μέτρα) σιγουρευτείτε ότι τα παραπέτα κυκλώνουν την περιοχή εργασίας ή ότι υπάρχει πρόληψη για δεσίματα ώστε να γίνει πρόληψη από πτώσεις. Σιγουρευτείτε ότι ο χώρος σε περίπτωση πτώσης είναι ελεύθερος από επικίνδυνα εμπόδια, και ότι κάθε επίδραση λόγω πτώσης προστατεύεται από ημίσκληρες ή παραμορφούμενες επιφάνειες.

- ⚠ Τραυματισμός που προκαλείτε από πτώση από ένα ύψος.

Εξασφαλίστε ότι διατηρούνται επαρκή επίπεδα υγιεινής και καθαριότητας στο χώρο εργασίας, σε σχέση με το φωτισμό, εξερισμό, σταθερότητα κατασκευών και εξόδους ανάγκης.

- ⚠ Τραυματισμός λόγω πρόσκρουσης.

Κατά τη διάρκεια των εργασιών, φορέστε ατομικά προστατευτικά ρούχα και εξοπλισμό.

- ⚠ Τραυματισμός που προκαλείται από ιπτάμενα θραύσματα ή κομμάτια, εισπνοή σκόνης, κτυπήματα, κοψίματα, τρυπήματα και αμυχές.

Όλες οι διαδικασίες μέσα στη συσκευή πρέπει να εκτελούνται με την απαραίτητη προσοχή με σκοπό την αποφυγή απροσδόκητης επαφής με αιχμηρά αντικείμενα.

- ⚠ Τραυματισμός που προκαλεί κοψίματα, τρυπήματα και αμυχές.

Μην χρησιμοποιείται ιοκτόνα, διαλυτικές ουσίες ή ισχυρά απορρυπαντικά για να καθαρίσετε την συσκευή.

- ⚠ Ζημιά σε πλαστικά ή βαμμένα μέρη.

Μην χρησιμοποιείτε την συσκευή για οτιδήποτε άλλο εκτός από κανονική οικιακή χρήση

- ⚠ Ζημιά στη συσκευή από υπερφόρτιση λειτουργίας. Ζημιά σε αντικείμενα από μη σωστή χρήση.

Μην επιτρέπετε παιδιά ή ανίκανα άτομα να λειτουργούν τη συσκευή.

Proteja con material adecuado el aparato y las zonas próximas al lugar de trabajo.

- ⚠ Daño del aparato o de objetos cercanos debido a estallido con liberación de astillas, golpes o cortes.

Desplace el aparato con las protecciones correspondientes y con la debida cautela.

- ⚠ Daño del aparato o de objetos cercanos debido a choques, golpes, incisiones o aplastamiento.

Organice el desplazamiento del material y de los equipos de modo tal que resulte fácil y seguro evitando realizar pilas que puedan ceder o derrumbarse.

- ⚠ Daño del aparato o de objetos cercanos debido a choques, golpes, incisiones o aplastamiento.

Restablezca todas las funciones de seguridad y control relacionadas con una intervención sobre el aparato y verifique su funcionalidad antes de volver a ponerlo en servicio.

- ⚠ Daño o bloqueo del aparato debido a un funcionamiento fuera de control.

Antes de trabajar en tejados, estructuras, superficies, etc. controle que sean estables y adecuados para las operaciones que se van a realizar.

- ⚠ Lesiones personales o muerte debido a derrumbes y/o caída desde una cierta altura.

NORMAS DE SEGURIDAD ESPECÍFICAS DEL PRODUCTO

Antes de manipular componentes que podrían contener agua caliente, vacíelos activando los purgadores.

- ⚠ Lesiones personales como quemaduras

Realice la desincrustación de la caliza en los componentes respetando lo especificado en la placa de seguridad del producto usado, aireando el ambiente, utilizando prendas de protección, evitando mezclar productos diferentes, protegiendo el aparato y los objetos cercanos.

- ⚠ Lesiones personales debido al contacto de la piel o los ojos con sustancias ácidas e inhalación o ingestión de agentes químicos nocivos.

- ⚠ Daño del aparato o de objetos cercanos debido a corrosión con sustancias ácidas.

Evite trabajar sobre el producto en condiciones de gran insolación.

- ⚠ Lesiones personales debido a quemaduras

Realize as ligações eléctricas com condutores de diâmetro adequado.

- ⚠ Incêndio por causa de superaquecimento em consequência de passagem de corrente eléctrica em cabos de dimensão demasiadamente pequena.

Proteja com material adequado o aparelho e as áreas perto do lugar de trabalho.

- ⚠ Danos ao aparelho ou aos objectos perto, por causa de arremesso de lascas, batidas, incisões.

Movimente o aparelho com as devidas protecções e com a devida cautela.

- ⚠ Danos ao aparelho ou aos objectos perto por causa de pancadas, batidas, incisões, esmagamento.

Organize o deslocamento do material e do equipamento de maneira a facilitar e tornar segura a movimentação, evite pilhas que possam estar sujeitas a ceder ou desmoronar.

- ⚠ Danos ao aparelho ou aos objectos perto por causa de pancadas, batidas, incisões, esmagamento.

Restabeça todas as funções de segurança e comando relativas às intervenções no aparelho e certifique-se acerca da sua funcionalidade antes de recolocar em serviço.

- ⚠ Danos ou bloqueio do aparelho por causa de funcionamento fora de controlo.

Antes de qualquer trabalho em telhados, estruturas, superfícies, etc., certifique-se de que estão estáveis e em condições para efectuar as operações necessárias.

- ⚠ Existe perigo de lesão ou morte provocada por desmoronamento e/ou queda de locais altos.

REGRAS DE SEGURANÇA ESPECÍFICAS DO PRODUTO

Esvazie os componentes que possam conter água quente, activando os dispositivos para sangrar que houver, antes de seu manejo.

- ⚠ Lesões pessoais por causa de queimaduras.

Remova as crostas de calcário dos componentes, obedeça o especificado na ficha de segurança do produto empregado, ventile o ambiente, use roupa de protecção, evite misturar produtos diferentes e proteja o aparelho e os objectos nas proximidades.

- ⚠ Lesões pessoais por causa de contacto na pele ou nos olhos com substâncias ácidas, inalação ou ingestão de agentes químicos nocivos.

- ⚠ Danos ao aparelho ou a objectos perto por causa de corrosão de substâncias ácidas.

Evite trabalhar com o produto em condições de elevada insolação.

- ⚠ Lesões pessoais provocadas por queimaduras.

- ⚠ Ζημιά στη συσκευή από λάθος χρήση.

Εκτελέστε όλες τις ηλεκτρικές συνδέσεις χρησιμοποιώντας καλώδια με κατάλληλη διατομή.

- ⚠ Φωτιά που προκλήθηκε από υπερθέρμανση από ρεύμα που πέρασε από υποδιαστασιολογημένα καλώδια.

Προστατέψτε την συσκευή και όλες τις παρακείμενες περιοχές χρησιμοποιώντας κατάλληλο υλικό

- ⚠ Ζημιά στη συσκευή ή σε παρακείμενα αντικείμενα που προκλήθηκαν από πτώση θραυσμάτων, κτυπήματα και τομές.

Φροντίστε τη συσκευή με χρήση κατάλληλης προστασίας.

- ⚠ Ζημιά στη συσκευή ή στα παρακείμενα αντικείμενα που προκλήθηκαν από πίεση, κτυπήματα, συγκρούσεις.

Οργανώστε την απομάκρυνση όλων των υπολειμμάτων και του εξοπλισμού με τέτοιο τρόπο ώστε να μετακινηθούν με ευκολία και ασφάλεια, αποφεύγοντας την δημιουργία σωρού που μπορεί να πέσει.

- ⚠ Ζημιά στη συσκευή ή παρακείμενα αντικείμενα που προκλήθηκε από πίεση, κρούση και κτυπήματα.

Επαναφέρετε όλες τις λειτουργίες ασφάλειας και ελέγχου που επηρεάστηκαν από εργασίες που έγιναν στη συσκευή και εξασφαλίστε ότι λειτουργούν σωστά πριν να ξεκινήσετε την συσκευή ξανά.

- ⚠ Ζημιά ή κλείσιμο της συσκευής που προκλήθηκε από λειτουργία εκτός ελέγχου.

ΣΥΓΚΕΚΡΙΜΕΝΕΣ ΟΔΗΓΙΕΣ ΑΣΦΑΛΕΙΑΣ ΓΙΑ ΤΗ ΣΥΣΚΕΥΗ ΑΥΤΗ

Πριν την χρήση, αδειάστε όλα τα εξαρτήματα που μπορεί να περιέχουν ζεστό νερό, κάνοντας εξαέρωση όταν είναι απαραίτητο.

- ⚠ Τραυματισμός από εγκαύματα.

Απολείψτε τα εξαρτήματα, σύμφωνα με τις οδηγίες που παρέχονται στο φύλλο στοιχείων ασφαλείας του προϊόντος που χρησιμοποιείτε. Δώστε επαρκή εξαερισμό στο χώρο, φορέστε προστατευτικά ρούχα, αποφύγετε την ανάμειξη διαφορετικών προϊόντων και, προστατέψτε τη συσκευή και τα παρακείμενα αντικείμενα

- ⚠ Τραυματισμός που προκαλείται από ουσίες που περιέχουν οξέα που έρχονται σε επαφή με το δέρμα ή τα μάτια, εισπνοή ή κατάποση επικίνδυνων χημικών ουσιών

- ⚠ Ζημιά στη συσκευή ή σε αντικείμενα λόγω διάβρωσης που προκλήθηκε από όξινες ουσίες.

Sistema de fijación

Para el montaje de colectores, existen sistemas de montaje. El sistema puede utilizarse sobre una estructura de soporte estable para presiones de hasta 500 Pa de viento y 667 Pa de nieve.

Presión máxima de ejercicio

El colector tiene una presión máxima de ejercicio de 1,5 bares.

Ángulo de inclinación mínimo y máximo

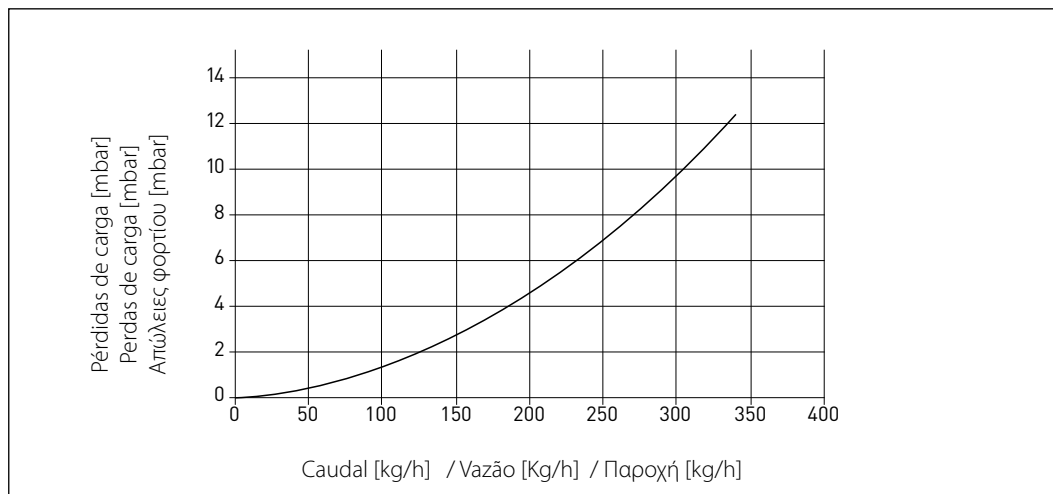
El colector puede instalarse con un ángulo de inclinación mínimo de 20° y máximo de 70°.

Formación de condensación

En las primeras horas de la mañana o las últimas de la tarde, el cristal del panel se puede empañar por dentro o formar condensación en el exterior. El fenómeno de formación de condensación es más probable cuanto más humedad haya en el aire.

En caso de formarse, la condensación desaparecerá gradualmente apenas se alcancen las condiciones aptas de insolación.

El fenómeno no altera el correcto funcionamiento de la instalación.

Pérdidas de carga del colector**Transporte y manipulación**

- El colector solar ha de ser transportado en vertical evitando movimientos bruscos.
- Durante el transporte, hay que prestar especial atención al lado del cristal. No apoyar ni transportar los colectores con el cristal hacia abajo.
- Antes de la instalación, no dejar nunca el colector solar al aire libre con el cristal hacia abajo para evitar, si llueve, que el agua entre dentro del colector. Esto provocaría condensación en el interior del panel.
- Dejar los colectores en el paquete hasta el lugar del montaje definitivo para protegerlos de daños.
- No apoyar el lado posterior de los colectores en superficies irregulares o puntiagudas.
- Cubrir siempre el cristal de los colectores hasta el momento de la puesta en servicio del dispositivo.

Sistema de fixação

Para a montagem de colectores encontram-se disponíveis sistemas de montagem. O sistema pode ser utilizado sobre uma estrutura e suporte estável para requisitos de carga até 500 Pa sob pressão do vento e 667 Pa sob pressão da neve.

Pressão máxima de funcionamento

O colector possui uma pressão máxima de funcionamento de 1,5 bar.

Mínimo e máximo ângulo de inclinação

O colector pode ser instalado com um ângulo de inclinação mínimo de 20° e máximo de 70°.

Formação de condensação

Nas primeiras horas da manhã ou nas últimas horas da tarde, o vidro do painel pode turvar-se a nível interno ou apresentar condensação externa. O fenómeno de formação de condensação é tanto mais provável quanto maior for a humidade no ar.

Caso se verifique a formação de condensação, esta desaparecerá gradualmente assim que se criem as condições adequadas de radiação solar. O fenómeno não afeta o bom funcionamento da instalação.

Perdas de carga do colector**Στερέωση του συστήματος**

Υπάρχουν διαθέσιμα συστήματα στήριξης των συλλεκτών. Μπορούν να εγκατασταθούν σε μια σταθερή κατασκευή που μπορεί να υποστηρίξει πιέσεις μέχρι 500 Pa από αέρα και πάνω από 667 Pa από φορτίο χιονιού.

Μέγιστη πίεση λειτουργίας

Η μέγιστη πίεση λειτουργίας του συλλέκτη είναι 1.5 bar.

Ελάχιστη και μέγιστη Γωνία Κλίσης

Ο συλλέκτης μπορεί να εγκατασταθεί σε γωνία κλίσης ανάμεσα σε 20° και 70°.

Σχηματισμός συμπύκνωσης

Νωρίς το πρωί και αργά το απόγευμα, το μέσο μέρος του γυαλιού μπορεί να θαμπώσει, ή μπορεί να σχηματιστεί συμπύκνωση στην εξωτερική επιφάνεια.

Όσο πιο ψηλή είναι η υγρασία του αέρα τόσο περισσότερα συμπυκνώματα μπορούν να σχηματιστούν.

Αν σχηματίζονται συμπυκνώματα, θα εξαφανιστούν σταδιακά με την έκθεση του συλλέκτη στον ήλιο.

Απώλειες φορτίου συλλέκτη**μεταφορα και χειρισμος**

- Πρέπει να αποφεύγονται απότομες κάθετες κινήσεις κατά την μεταφορά του ηλιακού συλλέκτη.
- Πρέπει να λαμβάνεται ειδική φροντίδα με την πλευρά του γυαλιού κατά την μεταφορά του συλλέκτη. Μην μεταφέρετε ή τοποθετείτε τον συλλέκτη με την πλευρά του γυαλιού προς τα κάτω.
- Πριν την εγκατάσταση, μην αφήνετε ποτέ τον ηλιακό συλλέκτη με την πλευρά του γυαλιού προς τα κάτω με σκοπό την αποφυγή εισόδου νερού της βροχής μέσα στο συλλέκτη, επειδή αυτό θα προκαλέσει συμπύκνωση μέσα στο συλλέκτη.
- Για να αποφύγετε ζημιά στο συλλέκτη, αφήστε τον στη συσκευασία του μέχρι να φτάσει στο τελικό σημείο εγκατάστασης.
- Μην αφήνετε τον συλλέκτη να ακουμπά σε σκληρές ή ανώμαλες επιφάνειες.
- Κρατήστε το γυαλί του συλλέκτη σκεπασμένο μέχρι τη θέση σε λειτουργία.

Orientación

Los colectores solares proporcionan las mayores prestaciones energéticas cuando su superficie está exactamente orientada hacia el sur. Las condiciones particulares del lugar, como las sombras o la orientación de las solapas del techo, pueden aconsejar una ligera variación de la orientación hacia el sur (la variación máxima aconsejada es de 30° con respecto al sur).

Inclinación

El sistema es ideal para una inclinación de un mínimo de 20° hasta un máximo de 50°. Todas las conexiones de los colectores y los agujeros de aireación han de estar protegidos de infiltraciones de agua y suciedad.

Colocación

Antes de instalar el colector solar, es necesario elegir la ubicación de modo que se respeten las siguientes condiciones:

- Exposición en un lugar sin sombra durante las horas de insolación;
- Mínima exposición a los vientos;
- Accesibilidad para posibles mantenimientos;
- Buen anclaje y resistencia suficiente a la presión del viento.

Heat transfer fluid

Como fluido portador térmico se emplea exclusivamente un propileno glicol no tóxico que se usa en instalaciones solares térmicas.

No se admite un funcionamiento sólo con agua ni siquiera en las zonas protegidas de la congelación (sin protección contra la corrosión). El fluido solar es suministrado por el fabricante. Si fuera una mezcla pura, se le debe agregar agua según la protección anticongelante que se quiere obtener, si se trata de una mezcla ya diluida, se debe utilizar así como se suministra, sin agregado de agua.

Si se debe restaurar el nivel, se lo debe hacer con el mismo tipo de mezcla utilizado en la fase de llenado de la instalación. Para garantizar por un largo período la inalterabilidad del líquido portador térmico es indispensable enjuagar a fondo el circuito solar antes de realizar el llenado. Respete las indicaciones contenidas en el envase del producto.

Atención: La irradiación de calor hacia el cielo nocturno frío, puede causar daños por hielo, ya a temperaturas del aire de 5°C.

Puesta a tierra y protección antirrayos

Los tubos metálicos del circuito solar han de estar conectados de forma equipotencial a la red de tierra general con un conductor verde/amarillo de cobre de sección mínima 16 mm² (H07 VU o R). Si hay un dispositivo pararrayos, los colectores pueden ser integrados con este último. La conexión a masa puede realizarse mediante un piquete de tierra. El conductor de tierra ha de ser colocado en el exterior a lo largo de la casa. El dispersor ha de ser conectado también a la red de tierra general con un conductor equipotencial de la misma sección.

Orientação

Os colectores solares proporcionam as máximas prestações energéticas quando as suas superfícies se encontram viradas exactamente para sul. Condições particulares locais, como por exemplo, a projecção de sombra ou a orientação das águas do telhado, podem aconselhar uma ligeira variação da orientação em relação a sul (a variação máxima aconselhada é de 30° em relação a sul).

Inclinação

O sistema está apto para uma inclinação mínima de 20° até uma máxima de 50°. Todas as ligações dos colectores e orifícios de ventilação devem ser protegidos contra infiltrações de água e sujidade.

Posicionamento

Antes de instalar o colector solar é necessário escolher a sua posição, fazendo-o de forma a que sejam respeitadas as seguintes condições:

- Exposição num local sem sombra durante as horas de radiação solar;
- Exposição mínima ao vento;
- Acessibilidade para eventuais manutenções;
- Boa ancoragem e resistência suficiente aos requisitos de pressão do vento.

Líquido caloporteur

Como fluido termovector pode ser utilizado exclusivamente um propileno glicol atóxico para aplicação em instalações solares térmicas.

Um funcionamento apenas com água não é permitido, nem mesmo nas zonas protegidas do gelo (ausência de protecção contra a corrosão). O fluido solar é fornecido pelo fabricante.

No caso de se tratar de uma mistura pura, deve ser misturada com água consoante a protecção antigelo que se pretende obter. No caso de se tratar de uma mistura já diluída, deve ser utilizada conforme fornecida, sem adição de água. Eventuais reabastecimentos devem ser efectuados com o mesmo tipo de mistura utilizado na fase de enchimento da instalação.

Para garantir a inalterabilidade do líquido termovector a longo prazo, é indispensável enxaguar bem o circuito solar antes de proceder ao enchimento. Observe as indicações incluídas na embalagem do produto.

Atenção: A irradiação de calor para o céu nocturno frio pode causar danos provocados pelo gelo a temperaturas do ar de 5 °C.

Ligação terra e protecção pára-raios

As tubagens metálicas do circuito solar devem ser ligadas de forma equipotencial à rede de ligação terra geral mediante um condutor verde/amarelo em cobre de secção mínima de 16 mm² (H07 VU ou R). Caso exista uma instalação de pára-raios, os colectores podem ser integrados neste último. A ligação eléctrica pode ser efectuada mediante um eléctrodo de terra. O condutor terra deve ser colocado no exterior ao longo da casa. O descarregador estático deve estar ligado também à rede terra geral mediante um condutor equipotencial com a mesma secção.

προσανατολισμος

Οι ηλιακοί συλλέκτες παράγουν περισσότερη ενέργεια όταν οι επιφανείες τους βλέπουν ακριβώς το Νότο. Οι τοπικές συνθήκες, όπως σκίαση ή η κλίση της σκεπής, μπορεί να απαιτούν μια μικρή απόκλιση από το Νότο (ή μέγιστη προτεινόμενη απόκλιση από το Νότο είναι 30°)

κλίση

Το σύστημα είναι κατάλληλο για κλίσεις ανάμεσα σε 20° και 50°. Όλες οι συνδέσεις των συλλεκτών και οι τρύπες αναπνοής πρέπει να προστατεύονται από διείσδυση νερού και βρωμιές.

τοποθετηση

Πριν να εγκαταστήσετε τον ηλιακό συλλέκτη, διαλέξτε μια θέση που να ικανοποιεί τις παρακάτω συνθήκες:

- Δεν θα υπάρχει σκίαση κατά την διάρκεια των ωρών ηλιοφάνειας;
- Η έκθεση στον αέρα πρέπει να ελαχιστοποιείται;
- Πρέπει να υπάρχει σωστή πρόσβαση για συντήρηση;
- Πρέπει να υπάρχει επαρκής στήριξη κατά των πιέσεων που δημιουργούνται από τον αέρα.

Υγρός θερμικός φορέας

Μόνο μη τοξική προπυλενική γλυκόλη μπορεί να χρησιμοποιηθεί σαν θερμικός φορέας στα ηλιοθερμικά συστήματα. Δεν επιτρέπεται η λειτουργία του συστήματος μόνο με νερό, ακόμη και σε περιοχές που δεν υπάρχει παγετός (έλλειψη αντιδιαβρωτικής προστασίας).

Ο θερμικός φορέας παράχεται από τον κατασκευαστή. Σε περίπτωση ενός σκέτους μείγματος, το υγρό πρέπει να αναμειχθεί με νερό ανάλογα με το επιθυμητό βαθμό αντιπαγετικής προστασίας, ενώ προαναμειγμένα μείγματα πρέπει να χρησιμοποιηθούν όπως παραδίδονται χωρίς την προσθήκη νερού. Κάθε αναπλήρωση πρέπει να πραγματοποιείται με τον ίδιο τύπο μείγματος που χρησιμοποιήθηκε κατά την πλήρωση του συστήματος. Με σκοπό την εξασφάλιση την μακρά διάρκεια του υγρού θερμικού φορέα, είναι πολύ σημαντικό να ξεπλυθεί το ηλιακό κύκλωμα πριν την αναπλήρωση. Ακολουθήστε τις οδηγίες της συσκευασίας του προϊόντος.

Προειδοποίηση: η εκπομπή θερμότητας σε ένα κρύο υκτερινό ουρανό μπορεί να προκαλέσει ζημιά που σχετίζεται με πάγο ακόμη και σε θερμοκρασίες αέρα των 5°C.

γείωση και προστασία κεραυνων

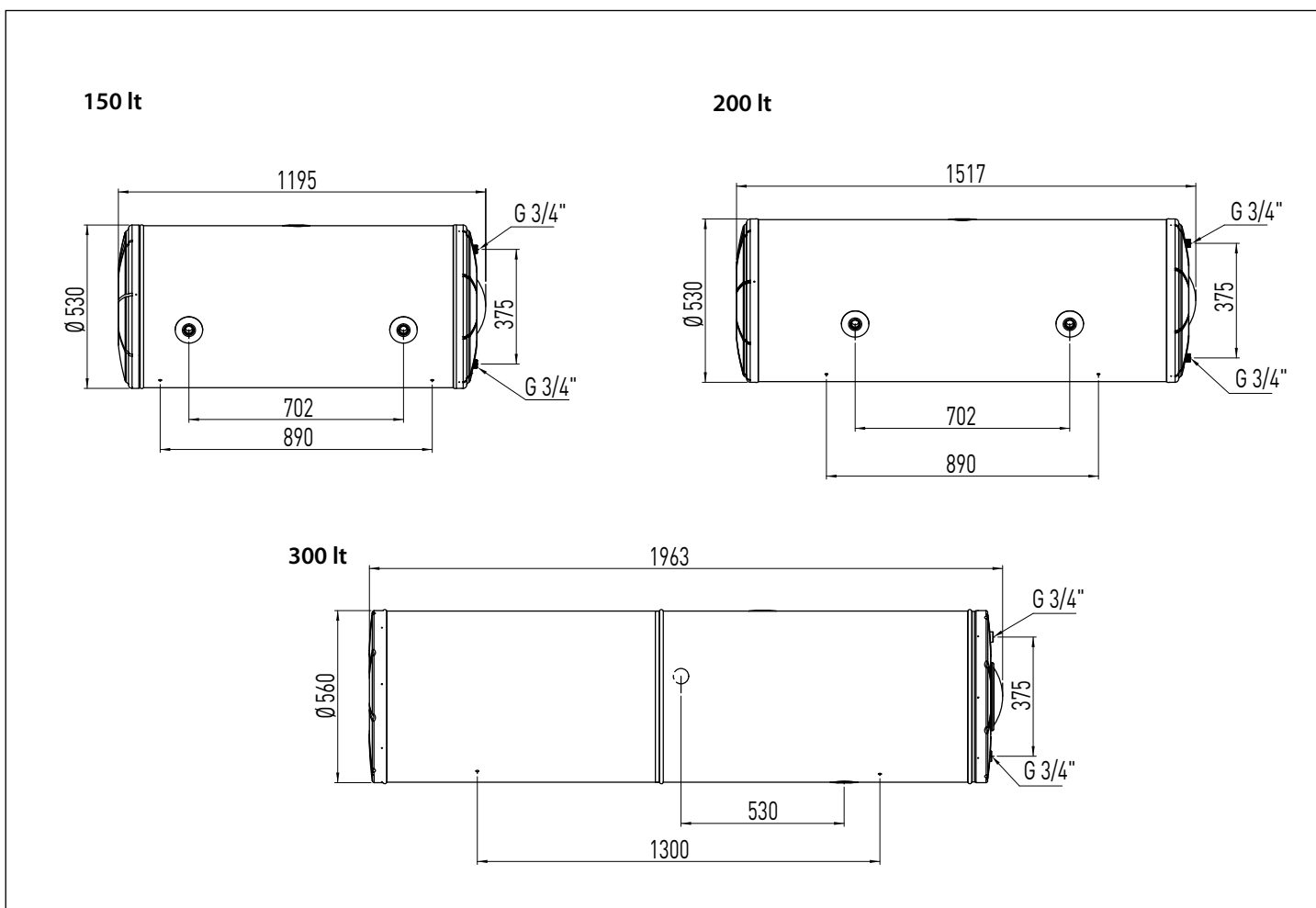
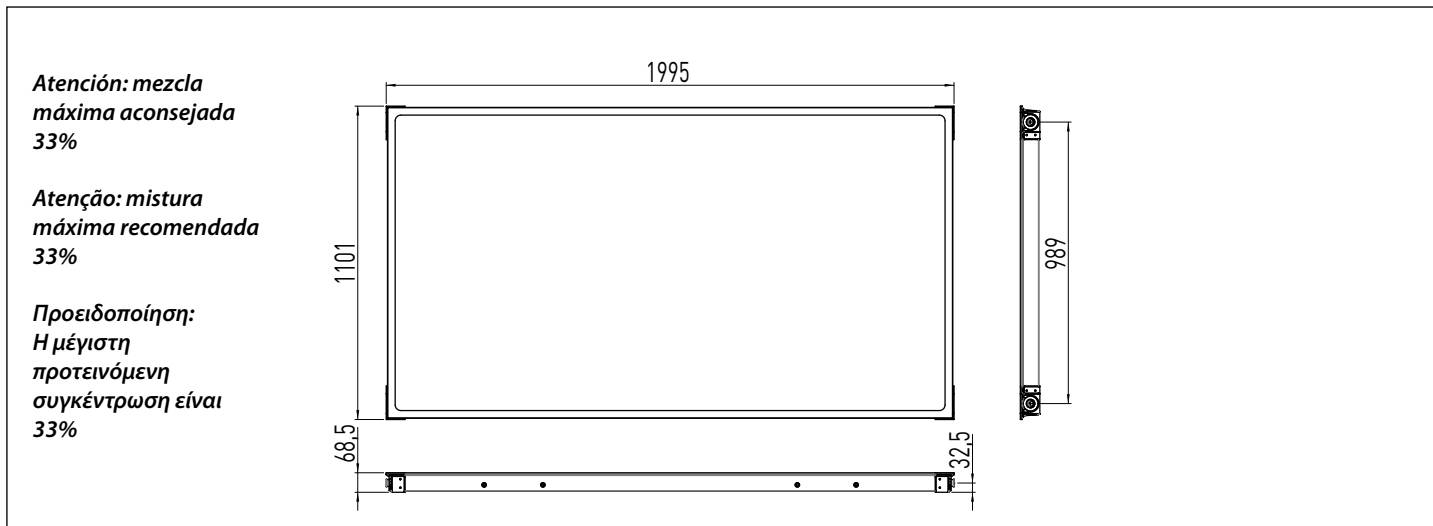
Πρέπει να γίνει μια ισοδυναμική σύνδεση μεταξύ των μεταλλικών σωληνώσεων του ηλιακού κυκλώματος και του κοινού συστήματος γείωσης χρησιμοποιώντας έναν πράσινο - κίτρινο αγωγό με ελάχιστη διατομή 16 mm² (H07 VU ή R).

Αν υπάρχει αντικεραυνικό σύστημα, οι συλλέκτες μπορούν να ενσωματωθούν σε αυτό. Το σύστημα μπορεί να γειωθεί με την χρήση ενός πασάλου, με το ηλεκτρόδιο γείωσης να τοποθετείται έξω από τους τοίχους του σπιτιού.

Το ηλεκτρόδιο γείωσης πρέπει να συνδέεται στο κοινό σύστημα γείωσης χρησιμοποιώντας έναν ισοδυναμικό αγωγό της ίδιας διατομής.

LÍQUIDO ANTIHIELO – MEZCLA PARA DILUIR / LÍQUIDO ANTI-CONGELANTE – MISTURA A DILUIR / ΑΝΤΙΨΥΚΤΙΚΟ ΥΓΡΟ	
Composición (líquido solar proporcionado por el constructor) Composição (líquido solar fornecido pelo fabricante) Σύσταση (ηλιακό υγρό που παρέχεται από τον κατασκευαστή)	Solución de 1.2 glicol propilénico con inhibidores de la corrosión Solução de 1.2 propileno glicol com inibidores de corrosão Διάλυμα 1.2 προπυλενικής γλυκόλης με αναστολείς διάβρωσης
Viscosidad a / Viscosidade a / Ιξώδες στους 20°C	Aprox. / Ca. / Περίπου. 68 - 72 mm ² /s
Densidad a / Densidade a / Πυκνότητα στους 20°C	Aprox. / Ca. / Περίπου. 1,058 g/cm ³

°C	-5	-10	-15
% Propilen-Glicol / Propileno glicol / Προπυλενική γλυκόλη	15,5	25	33
% Agua / Água / Νερό	84,5	75	67



Los colectores solares transforman la energía solar dirigida y difundida por el sol en energía térmica (calor). Para ello, la luz del sol es captada por la superficie del absorbedor.

Esta superficie está recorrida de forma uniforme por conductos a través de los cuales se transporta el calor. La estructura especial del colector evita la cesión no deseada de calor al ambiente.

El **acumulador solar** tiene como finalidad conservar el agua caliente hasta el momento del uso. El acumulador debería tener unas dimensiones tales que pudiesen compensar un período breve de mal tiempo.

¡ATENCIÓN! Para los países que han aceptado la normativa europea EN 1487:2000, el dispositivo contra las sobrepresiones que se incluye eventualmente con el producto no es conforme a las normativas nacionales. El dispositivo conforme a la norma ha de tener una presión máxima de 0,7 MPa (7 bares) y constar al menos de: un grifo de interceptación, una válvula de retención, un dispositivo de control de la válvula de retención, una válvula de seguridad, un dispositivo de interrupción de carga hidráulica.

La **estructura** simplifica el montaje de los colectores. Hay distintos tipos disponibles en función de la instalación deseada. Las estructuras suministradas soportan cargas de nieve de hasta 667Pa y cargas de viento de hasta 500Pa.

Principio de funcionamiento

El **líquido termovector** circula naturalmente por efecto termosifón y transporta el calor de los colectores al acumulador. El calor es transmitido al agua sanitaria a través de un intercambiador de calor.

El líquido termovector contiene un producto anti-hielo que, durante el invierno, protege el dispositivo de los daños causados por el hielo. Es no tóxico, fisiológicamente inocuo y resistente a las grandes excursiones térmicas.

El **sistema solar térmico** para la producción de agua caliente está formado por los siguientes componentes:

- Colector(es) solar(es)
- Estructura
- Empalmes hidráulicos del circuito solar
- Acumulador solar

COLECTOR SOLAR

Área bruta	2,01 m ²
Área de apertura	1,82 m ²
Área del absorbedor	1,73
η ₀ *	0,814
a ₁ *	5,4 W/m ² K
a ₂ *	0,027 W/m ² K ²
Contenido de fluido	3,6 l
Presión máxima de ejercicio	1,5 bar
Peso neto	51 Kg
Peso bruto	52 Kg

* Referido al área de apertura

HERVIDOR SOLAR PARA DISPOSITIVOS DE CIRCULACIÓN NATURAL

	CNA1R	CNA2R	CNA3R
Capacidad circuito sanitario / Capacidade do circuito sanitário Χωρητικότητα κυκλώματος οικιακού νερού χρήσης	153 l	202 l	280 l
Capacidad del intercambiador / Capacidade do permutador / Χωρητικότητα εναλλάκτη	3,7 l	3,7 l	11 l
Presión máxima de ejercicio del lado solar / Pressão máxima de funcionamento lado solar / Μέγιστη πίεση πλευράς ηλιακού	1,5 bar	1,5 bar	3 bar
Presión máxima de ejercicio del lado sanitario / Pressão máxima de funcionamento lado sanitário / Μέγιστη πίεση πλευράς οικιακού νερού	8 bar	8 bar	8 bar

Os colectores solares transformam a energia radiante directa e difundida pelo sol em energia térmica (calor). Para essa finalidade, a luz do sol é captada pela superfície do absorvador.

Esta última é percorrida de maneira uniforme pelos condutores através do quais é transportado o calor. A estrutura especial do colector evita uma libertação indesejada de calor para o ambiente.

O **acumulador solar** tem por finalidade conservar a água quente até ao momento da sua utilização. O acumulador deverá estar dimensionado de forma a compensar um breve período de mau tempo.

ATENÇÃO! Para os países que receberam a normativa europeia EN 1487:2000 o dispositivo contra as sobrepresões eventualmente fornecido com o produto não se encontra em conformidade às normas nacionais. O dispositivo conforme às normas deve ter uma pressão máxima de 0,7 MPa (7 bar) e englobar pelo menos: uma torneira de depósito, uma válvula de retenção, um dispositivo de controlo da válvula de retenção, uma válvula de segurança, um dispositivo de interrupção de carga hidráulica.

A **estrutura** simplifica a montagem dos colectores. Estão disponíveis diversos tipos consoante a instalação pretendida. As estruturas fornecidas suportam cargas de neve correspondentes a 667Pa e cargas de vento equivalentes a 500Pa.

Princípio de funcionamento

O **líquido transportador** de calor circula naturalmente por efeito termosifão e transporta o calor dos colectores para o acumulador. O calor é transmitido à água sanitária através de um permutador de calor. O líquido transportador de calor contém um produto anti-danos provocados pelo gelo.

É atóxico, fisiologicamente inócuo e resistente à enormes amplitudes térmicas.

O **sistema solar térmico** para a produção de água quente é constituído pelos seguintes componentes:

- Colector(es) solar(es)
- Estrutura
- Ligações hidráulicas do circuito solar
- Acumulador solar

COLECTOR SOLAR

Área bruta	2,01 m ²
Área de abertura	1,82 m ²
Área do absorvador	1,73
η ₀ *	0,814
a ₁ *	5,4 W/m ² K
a ₂ *	0,027 W/m ² K ²
Teor de fluido	3,6 l
Pressão máxima de funcionamento	1,5 bar
Peso líquido	51 Kg
Peso bruto	52 Kg

* Em relação à área de abertura

AQUECEDOR SOLAR PARA INSTALAÇÕES DE CIRCULAÇÃO NATURAL

Οι ηλιακοί συλλέκτες μετατρέπουν την απευθείας και την διαχεόμενη ακτινοβολία του Ήλιου σε θερμική ενέργεια (θερμότητα). Για να γίνει αυτό, η επιφάνεια απορρόφησης συλλαμβάνει αρχικά το φως του Ήλιου. Η επιφάνεια είναι ομοιόμορφα καλυμμένη με αγωγούς, οι οποίοι απομακρύνουν την θερμότητα. Ο συλλέκτης κατασκευάζεται για να μειώσει όσο το δυνατόν την απώλεια θερμότητας στο περιβάλλον.

Ο **ηλιακός αποταμιευτής** αποθηκεύει το θερμαινόμενο νερό μέχρι που απαιτείται. Ο αποταμιευτής πρέπει να επιλέγεται ώστε να ανταποκρίνεται σε μικρές περιόδους με κακό καιρό.

ΠΡΟΕΙΔΟΠΟΙΗΣΗ! Σε χώρες όπου οι εφαρμόζονται οι Ευρωπαϊκές ρυθμίσεις EN 1487:2000, η διάταξη προστασίας από υψηλές πιέσεις (αν παρέχεται με το προϊόν) δεν συμβαδίζει με τις εθνικές ρυθμίσεις. Οι διατάξεις που πληρούν τις ρυθμίσεις πρέπει να έχουν ελάχιστη πίεση 0.7 MPa (7 bar) και να περιλαμβάνουν, τουλάχιστον: μια αντεπίστροφη βαλβίδα, μια διάταξη ελέγχου της βαλβίδας, μια βαλβίδα ασφαλείας και μια διάταξη αποκοπής του υδραυλικού φορτίου.

Η **δομή** απλοποιεί τη συναρμολόγηση των συλλεκτών. Είναι διαθέσιμες διάφορες τυπολογίες σε συνάρτηση της επιθυμητής εγκατάστασης. Οι παρεχόμενες δομές υποστηρίζουν φορτία χιονίου ίσα με 667Pa και φορτία ανέμου ίσα με 500Pa.

Αρχή λειτουργίας

Το **υγρό θερμικού φορέα** κυκλοφορεί φυσικά λόγω του θερμοσιφονικού φαινομένου, μεταφέροντας θερμότητα από τους συλλέκτες στον ταμιευτήρα. Η θερμότητα έπειτα μεταδίδεται στο οικιακό νερό χρήσης χρησιμοποιώντας ένα θερμικό εναλλάκτη. Ο θερμικός φορέας περιέχει ένα αντιψυκτικό υγρό το οποίο προστατεύει το σύστημα από ζημιές λόγω των χαμηλών θερμοκρασιών του χειμώνα. Δεν είναι τοξικό, φυσικά ακίνδυνο και ανθεκτικό στις τεράστιες διαφοροποιήσεις της θερμοκρασίας.

Το **ηλιοθερμικό σύστημα** για την παραγωγή ζεστού νερού περιλαμβάνει τα παρακάτω εξαρτήματα:

- Ηλιακό συλλέκτη/ες
- Πλαίσιο
- Υδραυλικές συνδέσεις ηλιακού κυκλώματος
- Ηλιακό ταμιευτήρα

ΗΛΙΑΚΟΣ ΣΥΛΛΕΚΤΗΣ

Συνολική επιφάνεια	2,01 m ²
Επιφάνεια ανοίγματος	1,82 m ²
Επιφάνεια απορροφητή	1,73
η ₀ *	0,814
a ₁ *	5,4 W/m ² K
a ₂ *	0,027 W/m ² K ²
Περιεχόμενο υγρού	3,6 l
Μέγιστη πίεση	1,5 bar
Βάρος νέτο	51 Kg
Βάρος μεικτό	52 Kg

* Σε σχέση με την επιφάνεια ανοίγματος

ΗΛΙΑΚΟ ΜΠΟΪΛΕΡ ΓΙΑ ΣΥΣΤΗΜΑΤΑ ΦΥΣΙΚΗΣ ΚΥΚΛΟΦΟΡΙΑΣ

INSTALACIÓN KIT HIDRÁULICO

Kit hidráulico T.HF 150-1 y T.HF 200-1

En el interior del embalaje del kit hidráulico se encuentran todos los componentes para proceder a la instalación del circuito primario del sistema.

Los materiales presentes en el kit hidráulico son:

- 1 hoja de instrucciones
- 1 válvula de purga hervidor
- 2 uniones nipple
- 5 clip de fijación
- 1 llave para la carga del equipo
- 1 unión tapón
- 1 tubo de cobre de retorno
- 1 tubo de cobre inferior entrada
- 1 tubo de cobre superior entrada
- 4 juntas
- 8 O-Ring

Instalar las uniones como se indica en la figura.

INSTALAÇÃO KIT HIDRÁULICO

Kit hidráulico T.HF 150-1 e T.HF 200-1

No interior da embalagem do kit hidráulico, encontram-se todos os componentes para proceder à instalação do circuito primário do sistema.

Os materiais presentes no kit são:

- 1 Folha de instruções
- 1 Válvula de purga da caldeira
- 2 Juntas nipple
- 5 Clipes de fixação
- 1 Torneira para carregar a instalação
- 1 Junta da tampa
- 1 Tubo cobre de retorno
- 1 Tubo cobre inferior vazão
- 1 Tubo cobre superior vazão
- 4 Guarnições
- 8 O-Ring

Instalar as juntas como indicado na figura.

ΕΓΚΑΤΑΣΤΑΣΗ ΥΔΡΑΥΛΙΚΟΥ ΚΙΤ

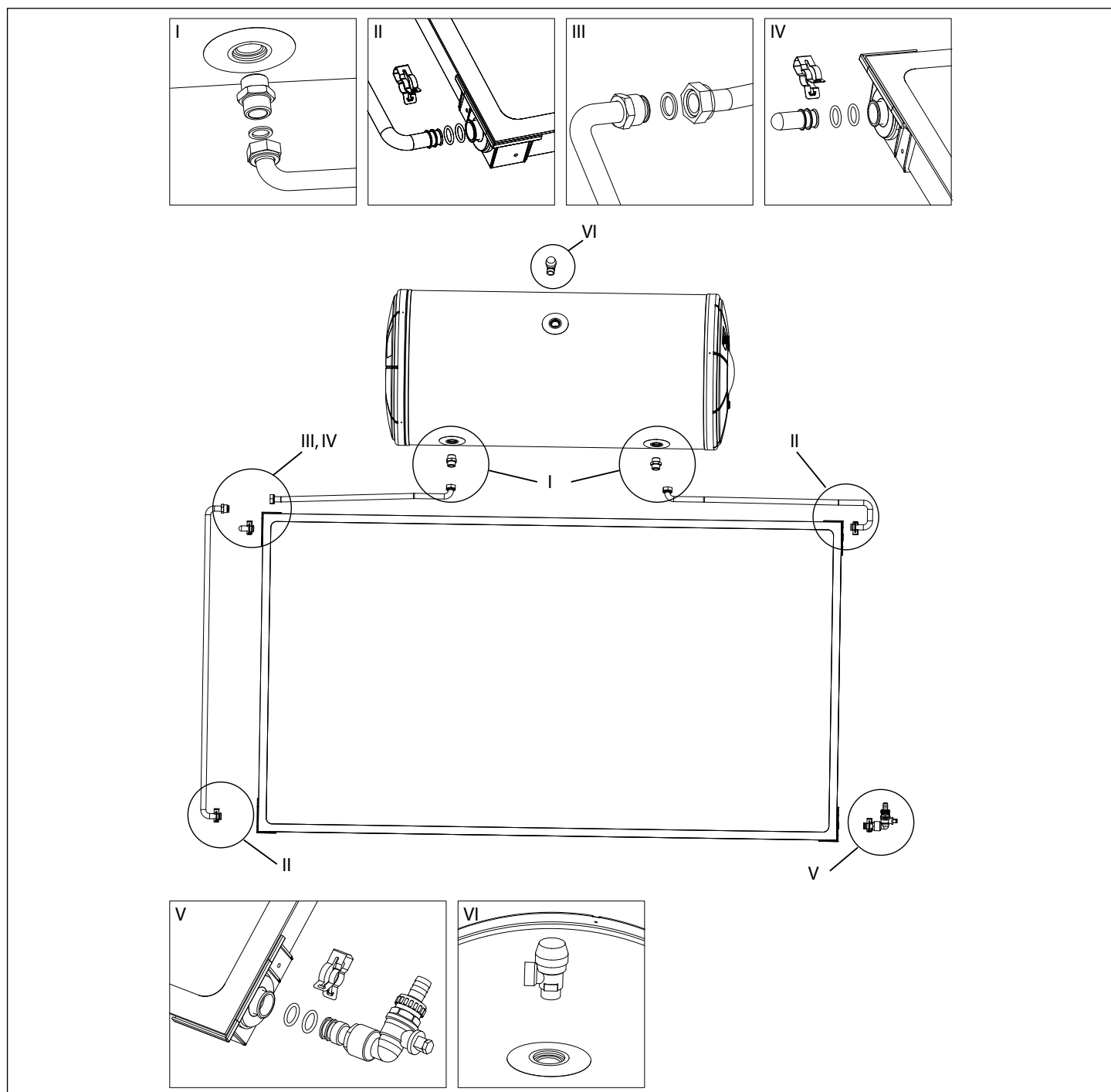
Υδραυλικό κιτ T.HF 150-1 και T.HF 200-1

Εντός της συσκευασίας του υδραυλικού κιτ υπάρχουν όλα τα μέρη για τη δρομολόγηση της εγκατάστασης του πρωτεύοντος κυκλώματος του συστήματος.

Τα υλικά που υπάρχουν στο υδραυλικό κιτ είναι:

- 1 Φύλλο Οδηγιών
- 1 Βαλβίδα απαέρωσης μπόιλερ
- 2 Ρακόρ σωληνωτά
- 5 Κλιπ στερέωσης
- 1 Στρόφιγγα για την τροφοδοσία της εγκατάστασης
- 1 Ρακόρ πώματος
- 1 Σωλήνας χαλκού επιστροφής
- 1 Σωλήνας χαλκού κάτω παροχής
- 1 Σωλήνας χαλκού άνω παροχής
- 4 Τσιμούχες
- 8 O-Ring

Τοποθετήστε τα ρακόρ όπως φαίνεται στην εικόνα.



KIT HIDRÁULICO T.HF 300-2

En el interior del embalaje del kit hidráulico se encuentran todos los componentes para proceder a la instalación del circuito primario del sistema.

Los materiales presentes en el kit hidráulico son:

- 1 Hoja de instrucciones
- 1 Válvula de purga hervidor
- 2 Uniones nipple
- 11 Clip de fijación
- 1 Llave para la carga del equipo
- 2 Uniones de 90°
- 3 Uniones tapón
- 2 Tubos de cobre entrada-retorno
- 1 Tubo de cobre entrada
- 1 Tubo de cobre de retorno
- 2 Uniones T
- 8 Juntas
- 20 O-Ring

Instalar las uniones como se indica en la figura.

KIT HIDRÁULICO T.HF 300-2

No interior da embalagem do kit hidráulico, encontram-se todos os componentes para proceder à instalação do circuito primário do sistema.

Os materiais presentes no kit são:

- 1 Folha de instruções
- 1 Válvula de purga da caldeira
- 2 Juntas nipple
- 11 Clipes de fixação
- 1 Torneira para carregar a instalação
- 2 Juntas 90°
- 3 Juntas da tampa
- 2 Tubos cobre vazão-retorno
- 1 Tubo cobre de vazão
- 1 Tubo cobre de retorno
- 2 Juntas tee
- 8 Guarnições
- 20 O-Ring

Instalar as juntas como indicado na figura.

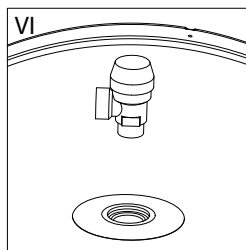
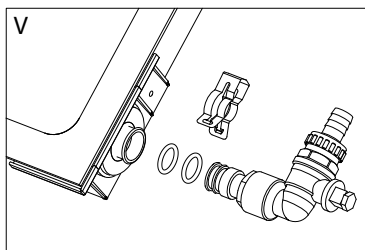
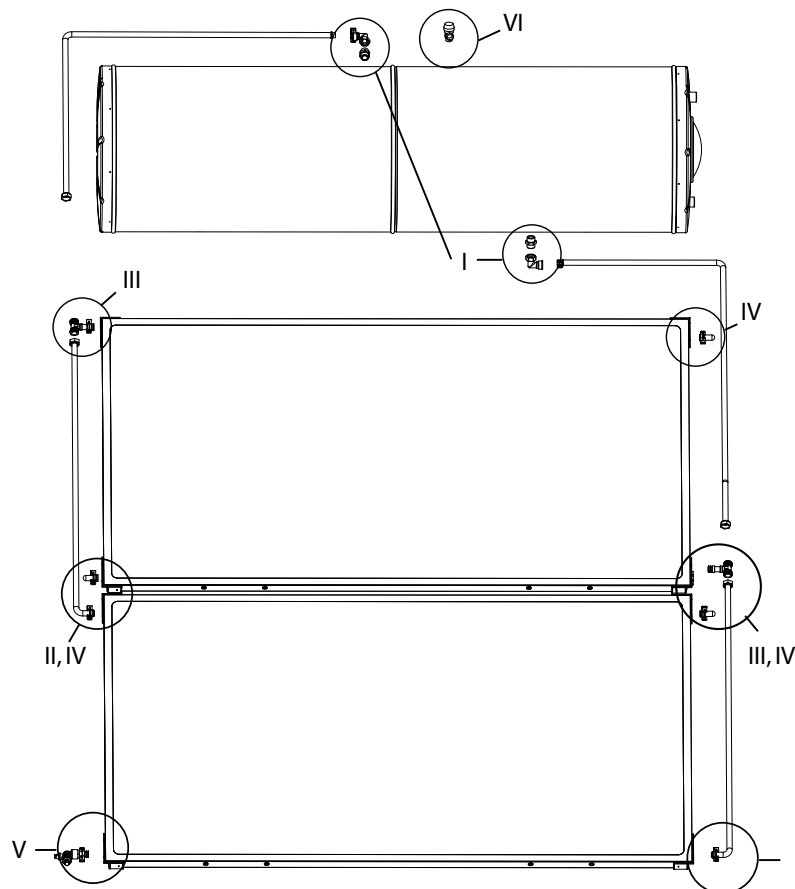
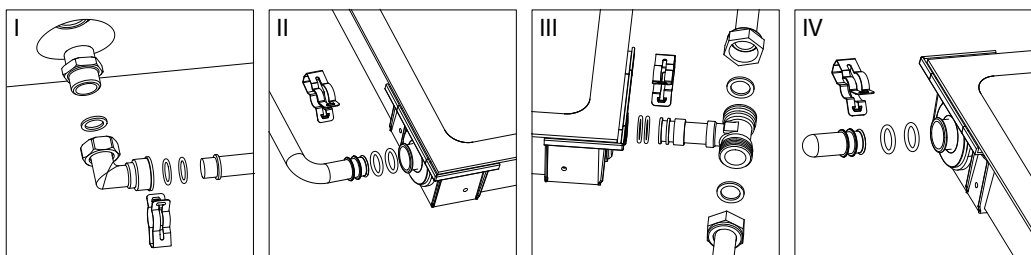
ΥΔΡΑΥΛΙΚΟ ΚΙΤ Τ.ΗΦ 300-2

Εντός της συσκευασίας του υδραυλικού κιτ υπάρχουν όλα τα μέρη για τη δρομολόγηση της εγκατάστασης του πρωτεύοντος κυκλώματος του συστήματος.

Τα υλικά που υπάρχουν στο υδραυλικό κιτ είναι:

- 1 Φύλλο Οδηγιών
- 1 Βαλβίδα απαέρωσης μπόιλερ
- 2 Ρακόρ σωληνωτά
- 11 Κλιπ στερέωσης
- 1 Στρόφιγγα για την τροφοδοσία της εγκατάστασης
- 2 Ρακόρ 90°
- 3 Ρακόρ πώματος
- 2 Σωλήνες χαλκού παροχής-επιστροφής
- 1 Σωλήνας χαλκού παροχής
- 1 Σωλήνας χαλκού επιστροφής
- 2 Ρακόρ tee
- 8 Τιμούχες
- 20 O-Ring

Τοποθετήστε τα ρακόρ όπως φαίνεται στην εικόνα.



INSTALACIÓN EN EL TEJADO

T. HF 150-1 y T.HF 200-1

En el interior del embalaje se encuentran todos los componentes para proceder a la instalación en el tejado del colector solar.

Los elementos que componen el kit son:

- 1 Estribo hervidor (A)
- 3 Barras planas fijación estribo hervidor (B)
- 2 Barras planas fijación estribo colector (B)
- 1 Plantilla para el posicionamiento estribo hervidor-colector (D)
- 1 Estribo colector (E)
- 4 Grapas en L (F)
- 2 Tuercas M6 (G)
- 3 Tuercas en jaula (H)
- 14 Tuercas M8 (I)
- 18 Tornillos M8 (L)
- 12 Arandelas (M)
- 2 Tornillos M6 (N)
- barras en L (O)

¡No están incluidos en el embalaje los tornillos para la fijación en el tejado!

Montaje del estribo colector

Ajustar las barras (C) al estribo (E) con los tornillos (L) y las tuercas (I) utilizando los orificios más externos, los tornillos deberán tener la cabeza hacia abajo para evitar que apoyen directamente sobre la teja. Fijar 2 de las 4 grapas en L (F) en el estribo colector (E) con tornillos (L) arandelas (M) y tuercas (I) como se indica en la figura (2).

Nota: en el estribo colector (E) se han realizado 5 orificios, el central se utilizará para la plantilla de montaje, los más externos para fijar las 2 barras de fijación (C) mientras que los más internos para las grapas en L (F). Asegurarse que las barras se apoyen sobre la garganta de la teja y no sobre la cumbrera

INSTALAÇÃO NO TECTO

T. HF 150-1 e T.HF 200-1

No interior da embalagem, encontram-se todos os componentes para proceder à instalação no tecto do sistema solar.

Os elementos que compõem o kit são:

- 1 Suporte caldeira (A)
- 3 barras planas para fixar o suporte da caldeira (B)
- 2 barras planas para fixar o suporte do colector (C)
- 1 gabarito para o posicionamento do suporte caldeira-colector (D)
- 1 Suporte colector (E)
- 4 grampos em L (F)
- 2 porcas M6 (G)
- 3 porcas gaiola (H)
- 14 porcas M8 (I)
- 18 parafusos M8 (L)
- 12 anilhas (M)
- 2 parafusos M6 (N)
- barras em L (O)

Não estão incluídos na embalagem os parafusos para fixação ao tecto!

Montagem do suporte do colector

Aparafusar as barras (C) ao suporte (E) com os parafusos (L) e as porcas (I) utilizando os furos mais externos; os parafusos deverão ter a cabeça para baixo para evitar que possam apoiar-se directamente sobre as telhas. Fixar 2 dos 4 grampos em L (F) no suporte do colector (E) com parafusos (L) anilhas (M) e porcas (I) como indicado na figura (2).

Nota: no suporte do colector (E) há 5 furos, o furo central serve para posicionar o gabarito de montagem, os dois mais externos para fixar as duas barras de fixação (C) e os dois mais internos para os grampos em L (F). Verifique que as barras estejam apoiadas na cavidade da telha e não no topo.

ΕΓΚΑΤΑΣΤΑΣΗ ΣΕ ΟΡΟΦΗ

T. HF 150-1 και T.HF 200-1

Εντός της συσκευασίας υπάρχουν όλα τα μέρη για τη δρομολόγηση της εγκατάστασης σε οροφή του ηλιακού συστήματος.

Τα στοιχεία που συνθέτουν το kit είναι:

- 1 Πλαίσιο μπόιλερ (A)
- 3 επίπεδες ράβδοι στερέωσης πλαίσιο μπόιλερ (B)
- 2 επίπεδες ράβδοι στερέωσης πλαίσιο μπόιλερ (C)
- 1 Οδηγός για τοποθέτηση πλαισίου μπόιλερ-συλλέκτη (D)
- 1 Πλαίσιο συλλέκτη (E)
- 4 άγκιστρα τύπου L (F)
- 2 παξιμάδια M6 (G)
- 3 παξιμάδια καφασωτά (H)
- 14 παξιμάδια M8 (I)
- 18 βίδες M8 (L)
- 12 ροδέλες (M)
- 2 βίδες M6 (N)
- ράβδους τύπου L (O)

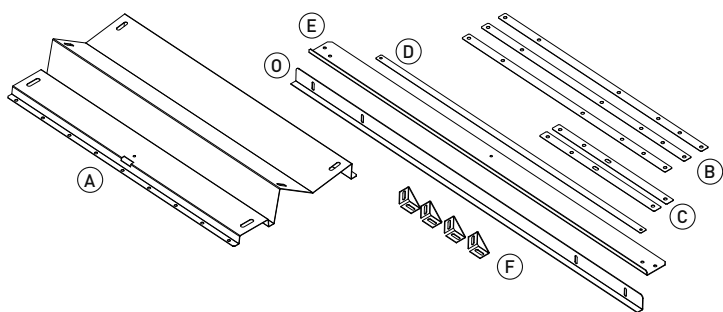
Δεν περιλαμβάνονται στη συσκευασία οι βίδες για τη στερέωση σε οροφή!

Συναρμολόγηση του πλαισίου συλλέκτη

Βιδώστε τις ράβδους (C) στο πλαίσιο (E) με τις βίδες (L) και τα παξιμάδια (I) χρησιμοποιώντας τις πλέον εξωτερικές οπές. Οι βίδες θα πρέπει να έχουν την κεφαλή στραμμένη προς τα κάτω για να μην μπορούν να στηρίζονται απ' ευθείας στο κεραμίδι. Στερεώστε 2 από τα 4 άγκιστρα τύπου L (F) στο πλαίσιο συλλέκτη (E) με βίδες (L) ροδέλες (M) και παξιμάδια (I) όπως στην εικόνα (2).

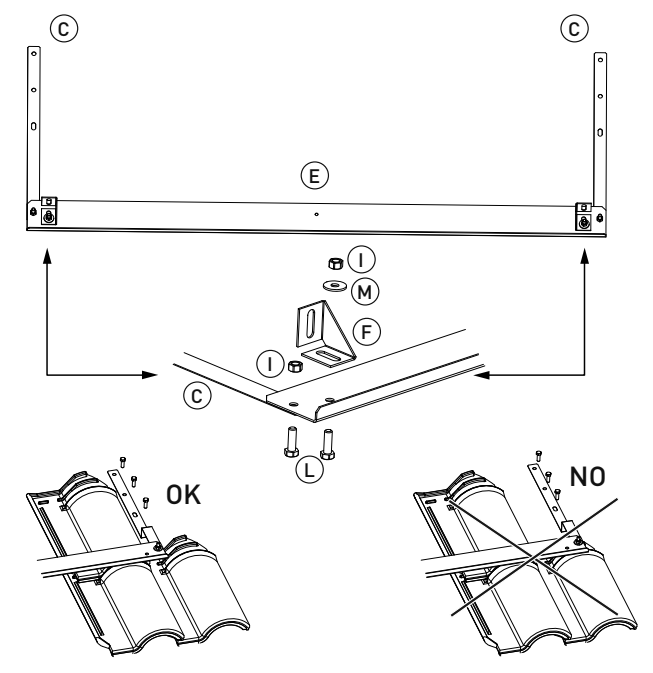
Σημείωση: Στο πλαίσιο συλλέκτη (E) υπάρχουν 5 διατρήσεις, η κεντρική θα χρησιμοποιηθεί για τον οδηγό συναρμολόγησης, οι πιο εξωτερικές για τη στερέωση των 2 ράβδων στερέωσης (C) και οι πιο εσωτερικές για τα άγκιστρα τύπου L (F). Βεβαιωθείτε ότι οι ράβδοι στηρίζονται στο λαίμο του κεραμιδιού και όχι στο χείλος

fig.1



- | | | | |
|-----|------|-----|------|
| (G) | x 2 | (L) | x 21 |
| (H) | x 2 | (M) | x 16 |
| (I) | x 15 | (N) | x 2 |

fig. 2



Montaje del estribo hervidor y del escantillón de posicionamiento

Ensamblar las tres barras planas de fijación estribo hervidor (B) al estribo hervidor (A) con los tornillos (L) y las tuercas (I) recordando montar los tornillos con la cabeza hacia abajo. Fijar las dos grapas en L restantes (F) en las ranuras inferiores del estribo hervidor (A) con tornillos (L) arandelas (M) (una posicionada sobre la grapa y una debajo del estribo) y las tuercas (I) o bien tuercas en jaula (H), orientadas como en la figura (3);

Unir los dos estribos de enganche (A y E) antes ensamblados con la plantilla (D) a través de los agujeros centrales con los tornillos M6 (N) y las tuercas M6 (G); colocar el bastidor sobre el tejado poniendo especial cuidado en hacer coincidir todas las barras con las gargantas de las tejas, mantener una alineación correcta y garantizar el paralelismo de las fijaciones.

Quitar las tejas en correspondencia con las barras de fijación (C y B), moldear las barras según la conformación del tejado y bloquear en el desván con tornillos adecuados (no en dotación).

Montagem do suporte da caldeira e do gabarito de posicionamento

Montar as três barras planas de fixação do suporte da caldeira (B) no suporte da caldeira (A) com os parafusos (L) e as porcas (I) lembrando-se de montar os parafusos com a cabeça virada para baixo. Fixar os outros dois grampos em L (F) nos ilhós inferiores do suporte da caldeira (A) com os parafusos (L), as anilhas (M) (uma posicionada acima do grampo e outra abaixo do suporte) e as porcas (I) ou porcas gaiola (H) viradas como indicado na figura (3).

Unir os dois suportes de engate (A e E) precedentemente montados com o gabarito (D) através dos furos centrais com os parafusos M6 (N) e as porcas M6 (G); posicionar a armação no tecto prestando atenção para fazer coincidir todas as barras com as cavidades das telhas, manter um alinhamento correcto e garantir o paralelismo das fixações.

Remover as telhas sobre as barras de fixação (C e B), moldar as barras conforme a conformação do tecto e bloquear abaixo do tecto com os parafusos adequados (não fornecidos com o produto).

Συναρμολόγηση του πλαισίου μπόιλερ και του οδηγού τοποθέτησης

Συναρμολογήστε τις τρεις επίπεδες ράβδους στερέωσης πλαισίου μπόιλερ (B) στο πλαίσιο μπόιλερ (A) με τις βίδες (L) και τα παξιμάδια (I) ενθυμούμενοι να μοντάρετε τις βίδες με την κεφαλή στραμμένη προς τα κάτω. Στερεώστε τα υπόλοιπα δύο άγκιστρα τύπου L (F) στις κάτω εσοχές του πλαισίου μπόιλερ (A) με βίδες (L) ροδέλες (M) (ένα τοποθετημένο πάνω από το άγκιστρο και ένα κάτω από το πλαίσιο) και παξιμάδια (I) ή παξιμάδια καφασωτά (H), στραμμένα όπως στην εικόνα (3).

Ενώστε τα δύο πλαίσια στερέωσης (A και E) που συναρμολογήσατε προηγουμένως με τον οδηγό (D) μέσω των κεντρικών οπών με τις βίδες M6 (N) και παξιμάδια M6 (G). Τοποθετήστε κατόπιν το πλαίσιο στην οροφή δίνοντας ιδιαίτερη προσοχή στο να συμπέσουν όλες οι ράβδοι με τους λαμούς των κεραμιδιών, διατηρήστε μια σωστή ευθυγράμμιση και εξασφαλίστε τον παραλληλισμό των στερεώσεων.

Αφαιρέστε τα κεραμίδια απέναντι από τις ράβδους στερέωσης (C και B), μορφοποιήστε τις ράβδους σύμφωνα με τη διαμόρφωση της οροφής και προχωρήστε στο μπλοκάρισμα με βίδες κατάλληλες (δεν παρέχονται).

fig. 3

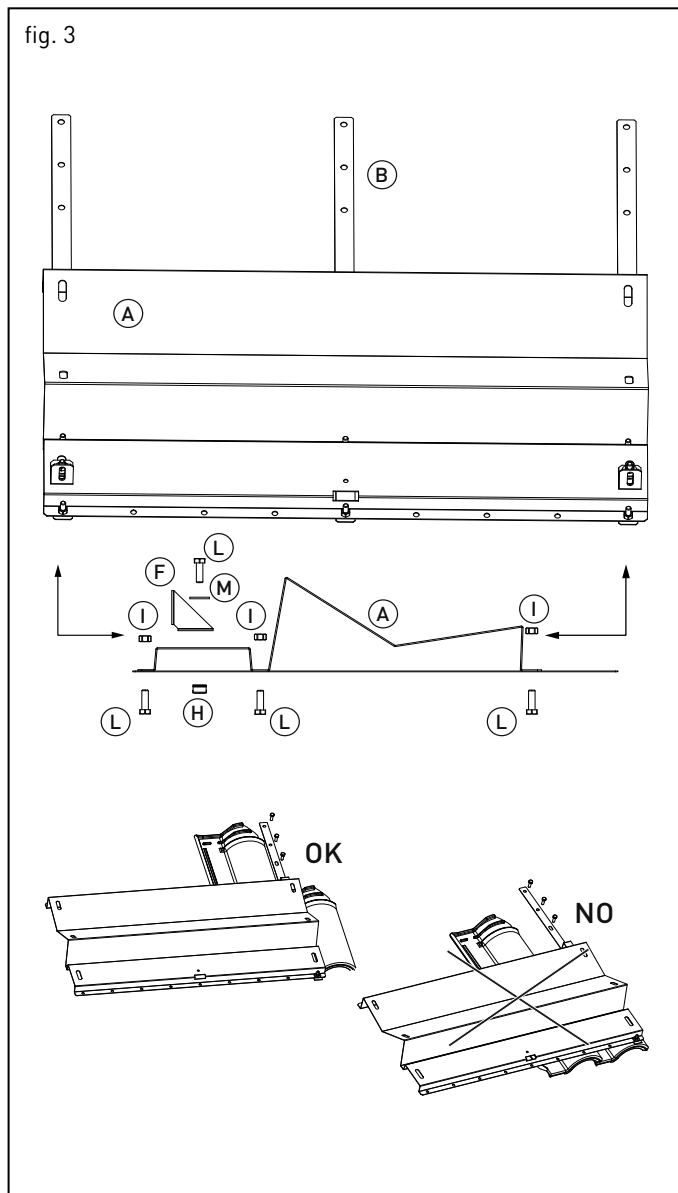
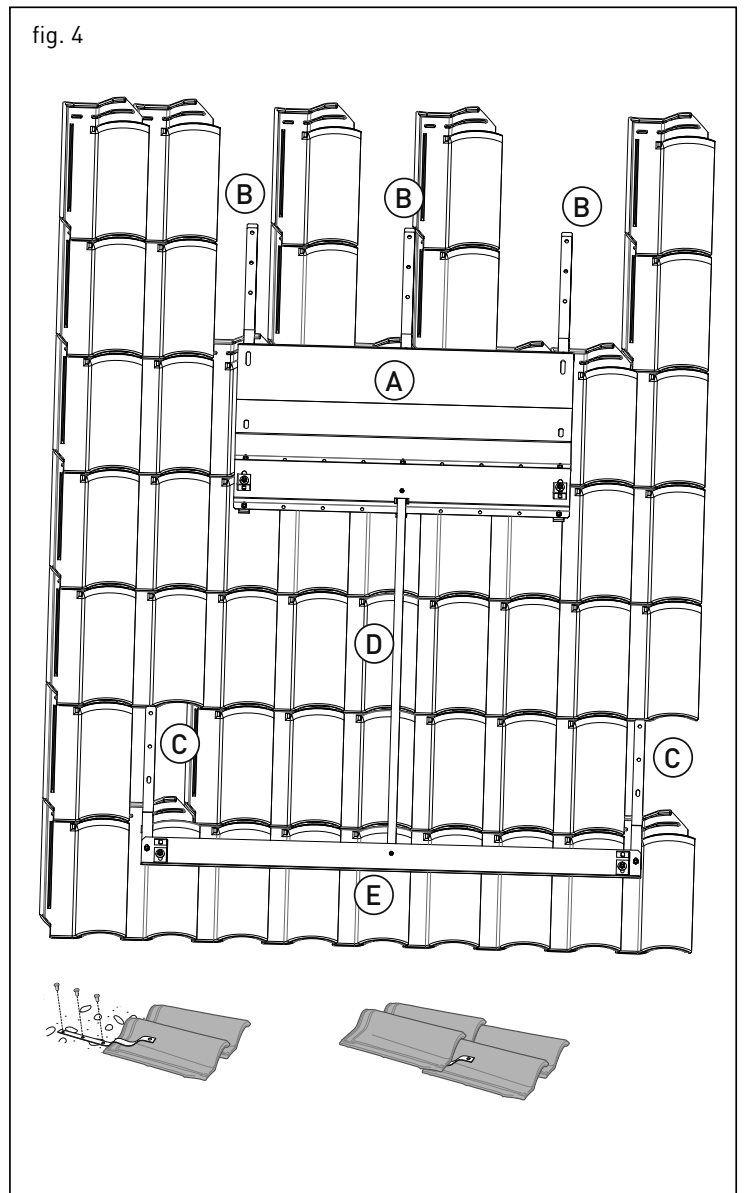


fig. 4



Montaje del colector

Montar las barras en L (O) en el barra empleando los usando los tornillos (L) y arandelas (M);

Instalar el colector apoyándolo sobre las grapas en L (F) del estribo colector (E) alineando las ranuras de las grapas con los remaches ciegos del colector; una vez asegurado que las 4 ranuras de las grapas coincidan con los agujeros respectivos ajustando todo con tornillos (L) y arandelas (M) como en la figura (5).

Montaje del hervidor

Aflojar los cuatro tornillos presentes en el cilindro y dejarlos separados; posicionar el hervidor sobre el estribo hervidor (O) con la salida para la válvula de seguridad dirigida hacia arriba y alinear las ranuras a los orificios, ajustarlo con los tornillos antes quitados y con las arandelas (M).

Montagem do colector

Montar as barras em L (O) no colector utilizando os com parafusos (L) e anilhas (M)

Instalar o colector apoiando-o em cima dos grampos em L (F) do suporte colector (E) alinhando os ilhós dos grampos com os rebites cegos do colector; após ter controlado que todos os 4 ilhós dos grampos coincidam com os respectivos furos, aparafuse tudo com os parafusos (L) e as anilhas (M) como indicado na figura (5).

Montagem da caldeira

Desparafusar os quatro parafusos presentes no cilindro da caldeira e guardá-las; posicionar a caldeira sobre o suporte caldeira (O) com a saída para a válvula de segurança virada para cima e alinhar os ilhós aos furos; apertar com os parafusos precedentemente removidos e com as anilhas (M).

Συναρμολόγηση του συλλέκτη

Μοντάρτε τις ράβδους τύπου L (O) στο συλλέκτη χρησιμοποιώντας τις εξωτερικές οπές από τη μια πλευρά και τις εσωτερικές από την άλλη με βίδες (M) και ροδέλες (L)

Εγκαταστήστε το συλλέκτη αποθέτοντάς τον πάνω στα άγκιστρα τύπου L (F) του πλαισίου συλλέκτη (E) ευθυγραμμίζοντας τις εσοχές των άγκιστρων με τα τυφλά πριτσίνια του συλλέκτη. Αφού εξασφαλιστεί ότι και οι 4 εσοχές των άγκιστρων συμπέσουν με τις σχετικές οπές, βιδώστε τα όλα με βίδες (L) και ροδέλες (M) όπως στην εικόνα (5).

Συναρμολόγηση του μπόιλερ

Ξεβιδώστε τις τέσσερις βίδες που υπάρχουν στον κύλινδρο του μπόιλερ και θέστε τις στην άκρη. Τοποθετήστε το μπόιλερ στο πλαίσιο του μπόιλερ (O) με την έξοδο για τη βαλβίδα ασφαλείας στραμμένη προς τα πάνω και ευθυγραμμίστε τις εσοχές στις οπές. Σφίξτε το με τις βίδες που αφαιρέσατε προηγουμένως και με τις ροδέλες (M).

fig. 5

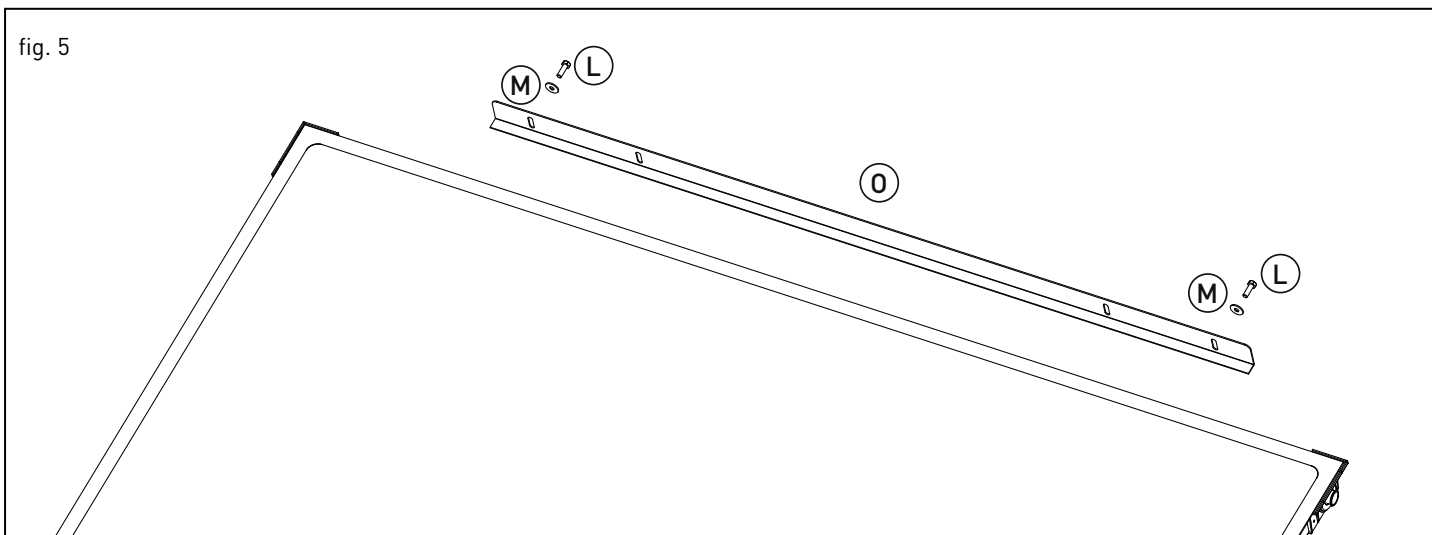
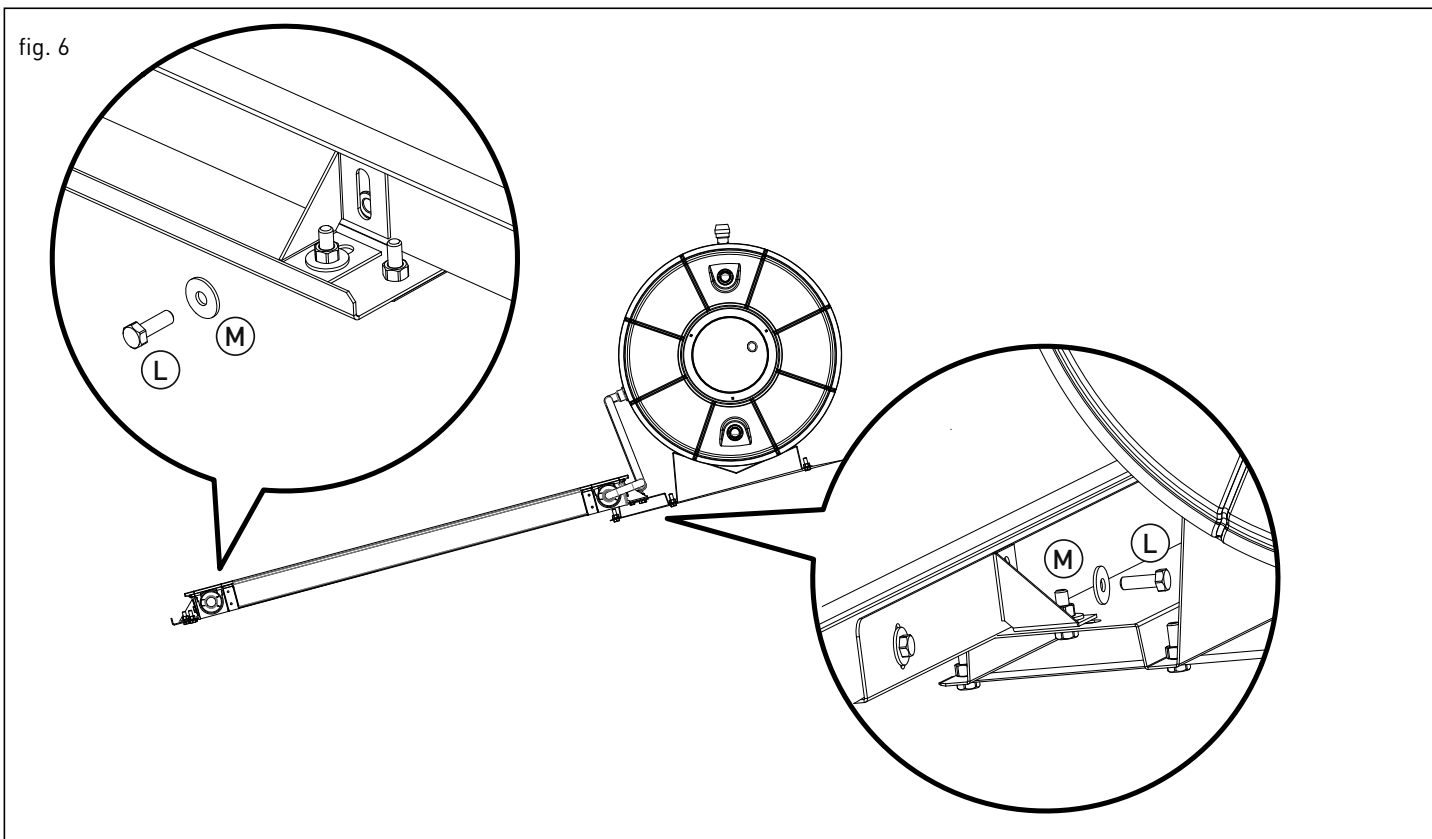


fig. 6



T.HF 300-2

En el interior del embalaje se encuentran todos los componentes para proceder a la instalación en el tejado del colector solar.

Los elementos que componen el kit son:

- 3 barras planas fijación estribo hervidor (B)
- 2 barras planas fijación estribo colector (C)
- 2 plantillas para el posicionamiento estribo hervidor-colector (D)
- 1 estribo colector (E)
- 8 grapas en L (F)
- 4 tuercas M6 (G)
- 5 tuercas en jaula (H)
- 14 tuercas M8 (I)
- 26 tornillos M8 (L)
- 18 arandelas (M)
- 4 tornillos M6 (N)
- 1 Estribo hervidor (O)
- 1 Estribo para el colector (P)

¡No están incluidos en el embalaje los tornillos para la fijación en el tejado!

Montaje de los estribos colector

Ajustar las barras (C) al estribo colector (E) con los tornillos (L) y las tuercas (I) utilizando los orificios más externos, los tornillos deberán tener la cabeza hacia abajo para evitar que apoyen directamente sobre la teja. Fijar 2 grapas en L (F) en el estribo (E) con tornillos (L) arandelas (M) y tuercas (I) como se indica en la figura (2).

Nota: en el estribo colector (E) se han realizado 5 orificios, el central se utilizará para la plantilla de montaje, los más externos para fijar las 2 barras planas de fijación (C) mientras que los más internos para las grapas en L (F).

T.HF 300-2

No interior da embalagem, encontram-se todos os componentes para proceder à instalação no tecto do sistema solar.

Os elementos que compõem o kit são:

- 3 barras planas para fixar o suporte da caldeira (B)
- 2 barras planas para fixar o suporte do colector (C)
- 2 gabaritos para o posicionamento do suporte caldeira-colector (D)
- 1 Suporte colector (E)
- 8 grampos em L (F)
- 4 porcas M6 (G)
- 5 porcas gaiola (H)
- 14 porcas M8 (I)
- 26 parafusos M8 (L)
- 18 anilhas (M)
- 4 parafusos M6 (N)
- 1 Suporte caldeira (O)
- 1 Suporte alto colector (P)

Não estão incluídos na embalagem os parafusos para fixação ao tecto!

Montagem dos suportes do colector

Aparafusar as barras (C) ao suporte colector (E) com os parafusos (L) e as porcas (I) utilizando os furos mais externos; os parafusos deverão ter a cabeça para baixo para evitar que possam apoiar-se directamente sobre as telhas. Fixar 2 grampos em L (F) no suporte (E) com parafusos (L) anilhas (M) e porcas (I) como indicado na figura (2).

Nota: no suporte do colector (E) há 5 furos, o furo central serve para posicionar o gabarito de montagem, os dois mais externos para fixar as duas barras planas de fixação (C) e os dois mais internos para os grampos em L (F).

T.HF 300-2

Εντός της συσκευασίας υπάρχουν όλα τα μέρη για τη δρομολόγηση της εγκατάστασης σε οροφή του ηλιακού συστήματος.

Τα στοιχεία που συνθέτουν το κιτ είναι:

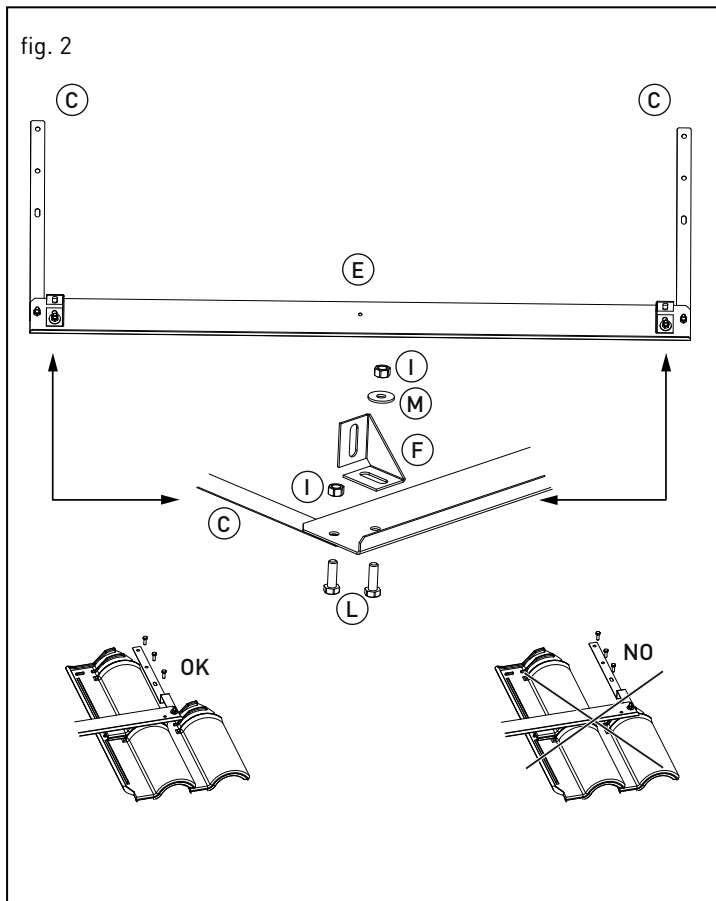
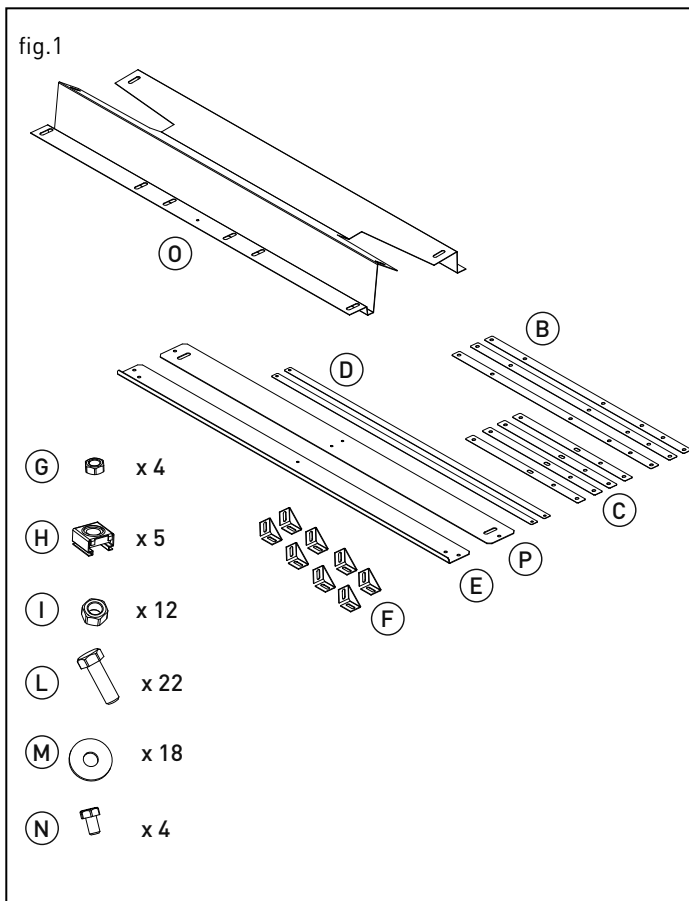
- 3 επίπεδες ράβδοι στερέωσης πλαισίου μπόιλερ (B)
- 2 επίπεδες ράβδοι στερέωσης πλαισίου μπόιλερ (C)
- 2 Οδηγοί για τοποθέτηση πλαισίου μπόιλερ-συλλέκτη (D)
- 1 Πλαίσιο συλλέκτη (E)
- 8 άγκιστρα τύπου L (F)
- 4 παξιμάδια M6 (G)
- 5 παξιμάδια καφασωτά (H)
- 14 παξιμάδια M8 (I)
- 14 βίδες M8 (L)
- 18 ροδέλες (M)
- 4 βίδες M6 (N)
- 1 Πλαίσιο μπόιλερ (O)
- 1 Πλαίσιο υψηλό συλλέκτη (P)

Δεν περιλαμβάνονται στη συσκευασία οι βίδες για τη στερέωση σε οροφή!

Συναρμολόγηση των πλαισίων συλλέκτη

Βιδώστε τις ράβδους (C) στο πλαίσιο συλλέκτη (E) με τις βίδες (L) και τα παξιμάδια (I) χρησιμοποιώντας τις πλέον εξωτερικές οπές. Οι βίδες θα πρέπει να έχουν την κεφαλή στραμμένη προς τα κάτω για να μην μπορούν να στηρίζονται απ' ευθείας στο κεραμίδι. Στερεώστε 2 άγκιστρα τύπου L (F) στο πλαίσιο (E) με βίδες (L) ροδέλες (M) και παξιμάδια (I) όπως στην εικόνα (2).

Σημείωση: Στο πλαίσιο συλλέκτη (E) υπάρχουν 5 διατρήσεις, η κεντρική θα χρησιμοποιηθεί για τον οδηγό συναρμολόγησης, οι πιο εξωτερικές για τη στερέωση των 2 επίπεδων ράβδων στερέωσης (C) και οι πιο εσωτερικές για τα άγκιστρα τύπου L (F).



Ajustar las barras (C) al estribo alto colector (P) con los tornillos (L) y las tuercas (I) utilizando los agujeros más externos, los tornillos deberán tener la cabeza hacia abajo para evitar que apoyen directamente sobre la teja. Fijar 4 grapas en L (F) en el estribo (P) con tornillos (L) arandelas (M) y tuercas (I) como se indica en la figura (3).

Nota: En el estribo alto colector (P) se realizan 6 orificios, los centrales serán utilizados por las plantillas de montaje, los más externos para fijar las 4 barras de fijación (C) y los más internos para las grapas en L (F). Asegurarse que las barras apoyen sobre la garganta de la teja y no en la cumbrera y que las grapas estén dispuestas como en la figura.

Montaje del estribo hervidor y de las plantillas de posicionamiento

Ensamblar las tres barras planas de fijación hervidor (B) al estribo hervidor (O) con los tornillos (L) y las tuercas (I) o con las tuercas en jaula (H) recordando montar los tornillos con la cabeza hacia abajo. Fijar las dos grapas en L (F) en las ranuras inferiores del estribo (O) con tornillos (L), arandelas (M) y tuercas (I), orientadas como en la figura (4). Unir los tres estribos de enganche (E P y O) antes ensamblados con las plantillas (D) por medio de los orificios centrales con los tornillos M6 (N) las tuercas M6 (G); posicionar el bastidor sobre el tejado teniendo cuidado de hacer coincidir todas las barras con las gargantas de las tejas, mantener una alineación correcta y garantizar el paralelismo de las fijaciones.

Quitar las tejas en correspondencia con las barras planas (C y B), moldear las barras según la conformación del tejado y bloquear en el desván con tornillos adecuados (no en dotación).

Aparafusar as barras (C) ao suporte alto colector (E) com os parafusos (L) e as porcas (I) utilizando os furos mais externos; os parafusos deverão ter a cabeça para baixo para evitar que possam apoiar-se directamente sobre as telhas. Fixar 4 grampos em L (F) no suporte (P) com parafusos (L) anilhas (M) e porcas (I) como indicado na figura (3).

Nota: no suporte alto colector (P) há 6 furos, aqueles centrais devem ser utilizados para os gabaritos de montagem, os mais externos para fixar as 4 barras de fixação (C) e os mais internos para os grampos em L (F). Verifique que as barras se apoiem na cavidade da telha e não no topo, e que os grampos estejam dispostos como indicado na figura.

Montagem do suporte da caldeira e dos gabaritos de posicionamento

Montar as três barras planas de fixação da caldeira (B) no suporte da caldeira (O) com os parafusos (L) e as porcas (I) ou as porcas gaiola (H) lembrando-se de montar os parafusos com a cabeça virada para baixo. Fixar os dois grampos em L (F) nos ilhós inferiores do suporte (O) com os parafusos (L), anilhas (M) e porcas (I), viradas como indicado na figura (4); Unir os três suportes de engate (E P e O) anteriormente montados com os gabaritos (D) através dos furos centrais com os parafusos M6 (N) e as porcas M6 (G); posicionar a estrutura no tecto prestando atenção para que todas as barras coincidam com as cavidades das telhas, manter um alinhamento correcto para garantir o paralelismo das fixações.

Remover as telhas sobre as barras planas (C e B), moldar as barras conforme a conformação do tecto e bloquear abaixo do tecto com os parafusos adequados (não fornecidos com o produto).

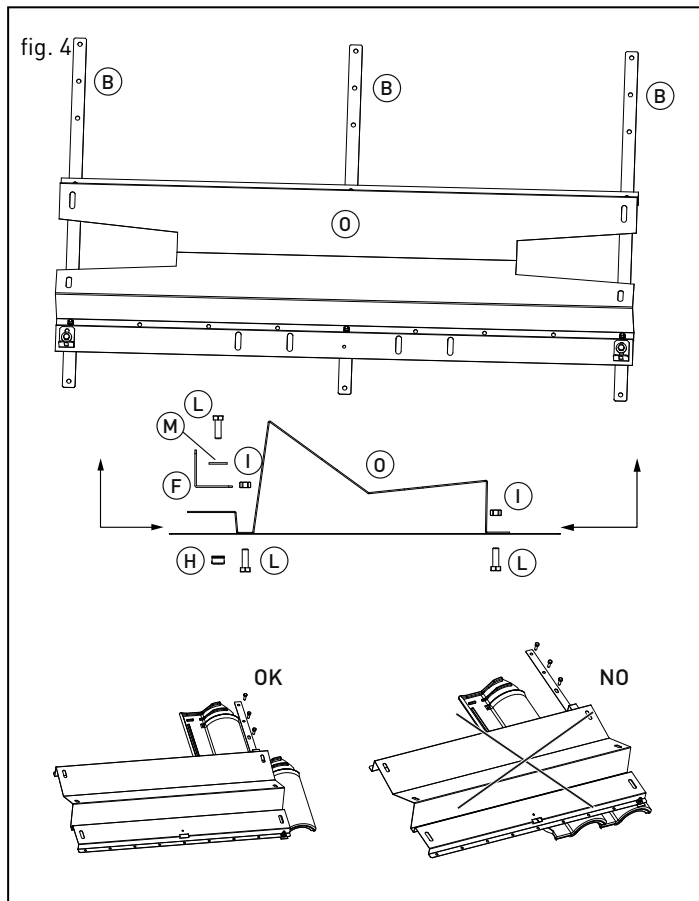
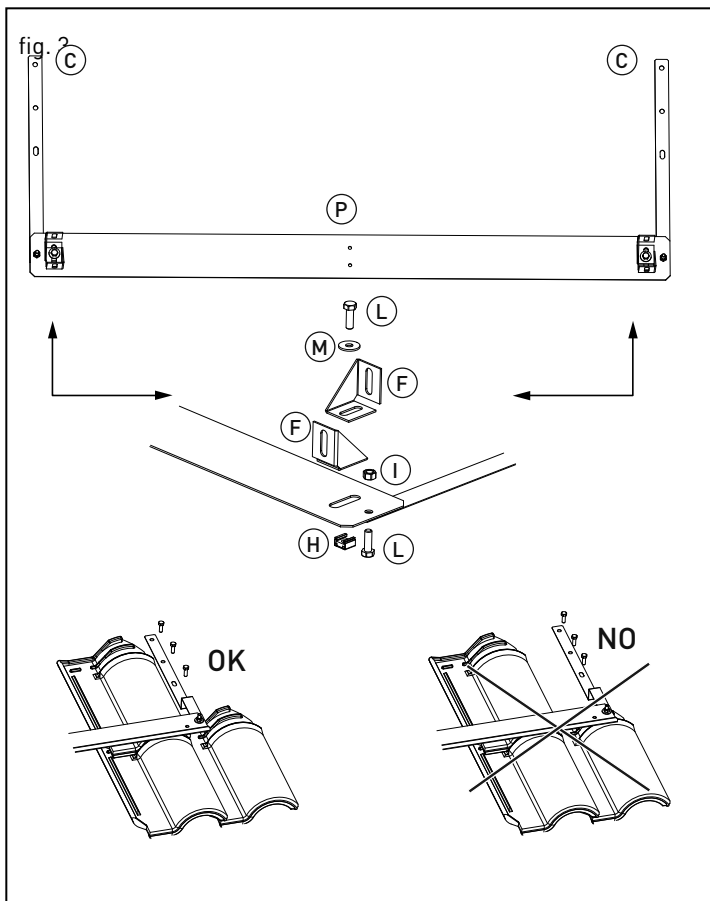
Βιδώστε τις ράβδους (C) στο πλαίσιο συλλέκτη (P) με τις βίδες (L) και τα παξιμάδια (I) χρησιμοποιώντας τις πλέον εξωτερικές οπές. Οι βίδες θα πρέπει να έχουν την κεφαλή στραμμένη προς τα κάτω για να μην μπορούν να στηρίζονται απ' ευθείας στο κεραμίδι. Στερεώστε 4 άγκιστρα τύπου L (F) στο πλαίσιο (P) με βίδες (L) ροδέλες (M) και παξιμάδια (I) όπως στην εικόνα (3).

Σημείωση: Στο ψηλό πλαίσιο συλλέκτη (P) έχουν γίνει 6 διατρήσεις, οι κεντρικές θα χρησιμοποιηθούν για τα σχέδια συναρμολόγησης, οι πιο εξωτερικές για τη στερέωση των 4 ράβδων στερέωσης (C) και οι πιο εσωτερικές για τα άγκιστρα τύπου L (F). Βεβαιωθείτε ότι οι ράβδοι ακουμπάνε στο λαίμου του κεραμιδιού και όχι στο χείλος και ότι τα άγκιστρα είναι διευθετημένα όπως στην εικόνα.

Συναρμολόγηση του πλαισίου μπόιλερ και των οδηγών τοποθέτησης

Συναρμολογήστε τις τρεις επίπεδες ράβδους στερέωσης μπόιλερ (B) στο πλαίσιο μπόιλερ (O) με τις βίδες (L) ή τα καφασωτά παξιμάδια (H) ενθυμούμενοι να μοντάρετε τις βίδες με την κεφαλή στραμμένη προς τα κάτω. Στερεώστε τα υπόλοιπα δύο άγκιστρα τύπου L (F) στις κάτω εσοχές του πλαισίου (O) με βίδες (L), ροδέλες (M) και παξιμάδια (I), στραμμένα όπως στην εικόνα (4). Ενώστε τα τρία πλαίσια σύζευξης (E P και O) που συναρμολογήσατε προηγουμένως με τους οδηγούς (D) μέσω των κεντρικών οπών με τις βίδες M6 (N) και παξιμάδια M6 (G). Τοποθετήστε κατόπιν το πλαίσιο στην οροφή δίνοντας ιδιαίτερη προσοχή στο να κάνετε να συμπέσουν όλες οι ράβδοι με τους λαίμους των κεραμιδιών, διατηρώντας μια σωστή ευθυγράμμιση και διασφαλίζοντας τον παραλληλισμό των στερεώσεων.

Αφαιρέστε τα κεραμίδια απέναντι από τις ίσιες ράβδους (C και B), μορφοποιήστε τις ράβδους σύμφωνα με τη διαμόρφωση της οροφής και προχωρήστε στο μπλοκάρισμα με βίδες κατάλληλες (δεν παρέχονται).



Montaje de los colectores

Instalar el primer colector apoyándolo sobre las estribo colector (E) alineando las ranuras de las grapas con los remaches ciegos del colector; una vez asegurado que las 4 ranuras de las grapas coincidan con los agujeros respectivos ajustar todo con tornillos (L) y arandelas (M) como en la figura (6). Instalar el segundo colector apoyándolo sobre las grapas en L (F) del estribo alto colector (P) alineando las ranuras de las grapas con los remaches ciegos del colector; una vez asegurado que las 4 ranuras de las grapas coincidan con los orificios respectivos ajustar todo con tornillos (L) y arandelas (M) como en la figura (6).

Montaje del hervidor

Aflojar los cuatro tornillos presentes en el cilindro y dejarlos separados; posicionar el hervidor sobre el estribo hervidor (O) con la salida para la válvula de seguridad dirigida hacia arriba y alinear las ranuras a los orificios, ajustarlo con los tornillos antes quitados y con las arandelas (M).

Montagem dos colectores

Instalar o primeiro colector apoiando-o em cima do suporte colector (E) alinhando os ilhós dos grampos com os rebites cegos do colector; após ter controlado que todos os 4 ilhós dos grampos coincidam com os respectivos furos, aparafuse tudo com os parafusos (L) e as anilhas (M) como indicado na figura (6). Instalar o segundo colector apoiando-o em cima dos grampos em L (F) do suporte alto colector (P) alinhando os ilhós dos grampos com os rebites cegos do colector; após ter controlado que todos os 4 ilhós dos grampos coincidam com os respectivos furos, aparafuse tudo com os parafusos (L) e as anilhas (M) como indicado na figura (6).

Montagem da caldeira

Desparafusar os quatro parafusos presentes no cilindro da caldeira e guardá-las; posicionar a caldeira sobre o suporte caldeira (O) com a saída para a válvula de segurança virada para cima e alinhar os ilhós aos furos; apertar com os parafusos precedentemente removidos e com as anilhas (M).

Συναρμολόγηση των συλλεκτών

Εγκαταστήστε τον πρώτο συλλέκτη αποθέτοντάς τον πάνω του πλαίσιο συλλέκτη (E) και ευθυγραμμίζοντας τις εσοχές των αγκίστρων με τα τυφλά πριτσίνια του συλλέκτη. Αφού εξασφαλιστεί ότι και οι 4 εσοχές των αγκίστρων συμπέσουν με τις σχετικές οπές, βιδώστε τα όλα με βίδες (L) και ροδέλες (M) όπως στην εικόνα (6). Εγκαταστήστε τον πρώτο συλλέκτη αποθέτοντάς τον πάνω στα άγκιστρα τύπου L (F) του ψηλού πλαισίου συλλέκτη (P) και ευθυγραμμίζοντας τις εσοχές των αγκίστρων με τα τυφλά πριτσίνια του συλλέκτη. Αφού εξασφαλιστεί ότι και οι 4 εσοχές των αγκίστρων συμπέσουν με τις σχετικές οπές, βιδώστε τα όλα με βίδες (L) και ροδέλες (M) όπως στην εικόνα (6).

Συναρμολόγηση του μπόιλερ

Ξεβιδώστε τις τέσσερις βίδες που υπάρχουν στον κύλινδρο του μπόιλερ και θέστε τις στην άκρη. Τοποθετήστε το μπόιλερ στο πλαίσιο του μπόιλερ (O) με την έξοδο για τη βαλβίδα ασφαλείας στραμμένη προς τα πάνω και ευθυγραμμίστε τις εσοχές στις οπές. Σφίξτε το με τις βίδες που αφαιρέσατε προηγουμένως και με τις ροδέλες (M).

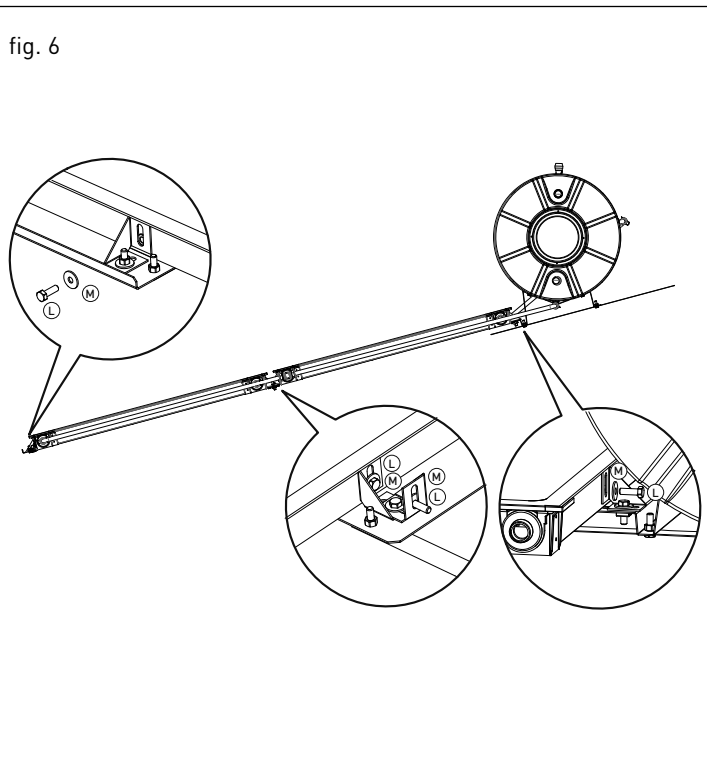
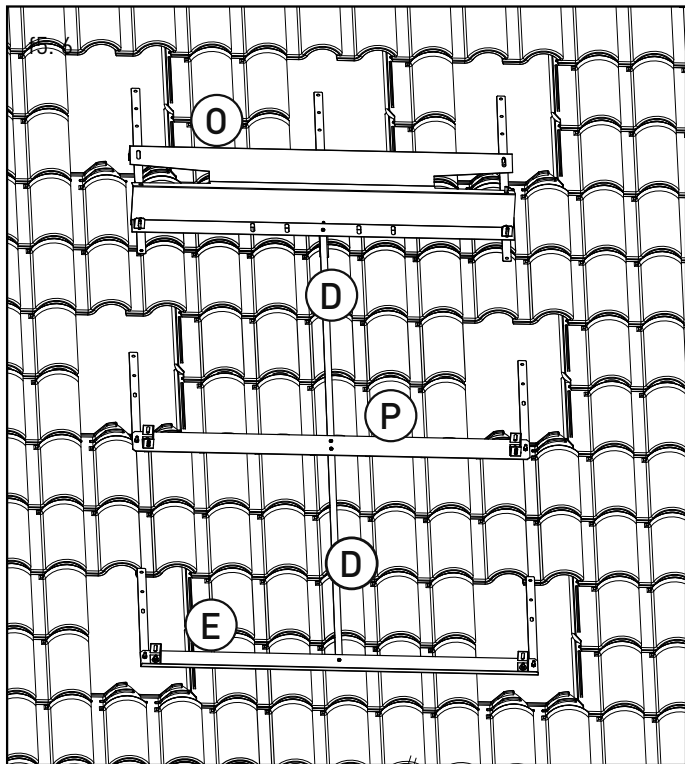
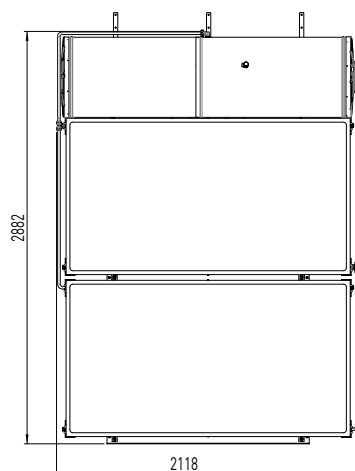


fig. 7



INSTALACIÓN EN EL SUELO

T.HF 150-1 y T.HF 200-1

En el interior del embalaje se encuentran todos los componentes para proceder a la instalación en el suelo del sistema.

Los elementos que componen el kit son:

- 2 montantes verticales (A)
- 2 barras planas (B)
- 2 estribo de apoyo colector (C)
- 2 travesaños (D)
- 2 travesaños en el suelo (E)
- 22 tornillos M8 (F)
- 10 arandelas M8 (G)
- 18 tuercas M8 (H)
- 2 barras en L (I)

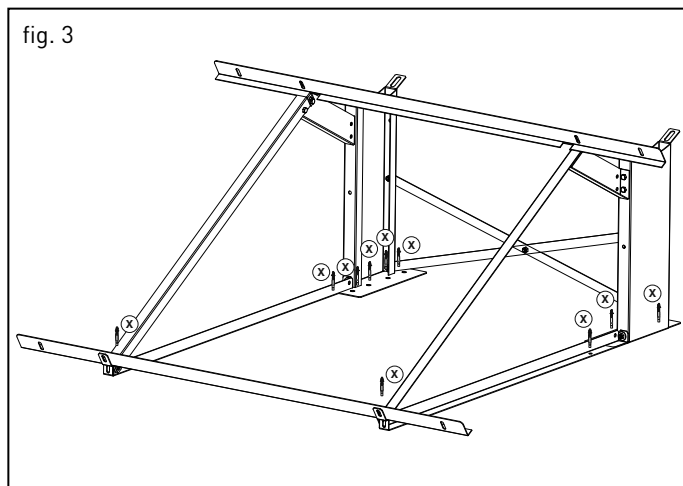
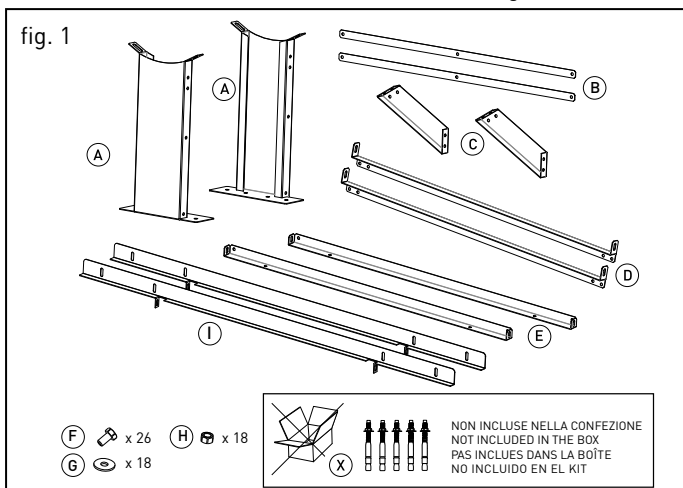
¡No están incluidos en el embalaje los tornillos para la fijación en el suelo!

Montaje del kit

Ajustar las barras planas (B) entre sí en el orificio central y luego a los montantes verticales (A) con los tornillos (F) y las tuercas (H). Montar los travesaños en el suelo (E) con tornillos (F), arandelas (G) y tuercas (H) como indicado en la figura (2). Fijar los estribos de apoyo (C) a los montantes (A) usando los tornillos (F) las tuercas (H), luego montar los travesaños (D) a los estribos de apoyo (C) y a los travesaños al suelo (E) con tornillos (F) y tuercas (H) teniendo cuidado de mantener las lengüetas ranuradas hacia arriba como indica la figura (2). ascendente como en la figura (2). Montar las barras en L (I) en el colector mediante el uso de los orificios laterales con los tornillos (F) y arandelas (G).

Fijación de la estructura al suelo

Fijar al suelo la estructura usando los tornillos adecuados al soporte (X, no en dotación), las referencias y las cotas de instalación se indican en la figura (3) y (7).



INSTALAÇÃO NO SOLO

T.HF 150-1 e T.HF 200-1

No interior da embalagem, encontram-se todos os componentes para proceder à instalação no piso do sistema.

Os elementos que compõem o kit são:

- 2 montantes verticais (A)
- 2 barras planas (B)
- 2 suportes de apoio do colector (C)
- 2 travessas (D)
- 2 travessas para o solo (E)
- 22 parafusos M8 (F)
- 10 anilhas M8 (G)
- 18 porcas M8 (H)
- 2 barras em L (I)

Não estão incluídos na embalagem os parafusos para fixação no solo!

Montagem do kit

Aparafusar as barras planas (B) entre si no furo central e em seguida aos dois montantes verticais (A) com os parafusos (F) e as porcas (H). Montar as travessas no solo (E) com os parafusos (F), as anilhas (G) e as porcas (H) como indicado na figura (2). Fixar os suportes de apoio (C) aos montantes (A) através dos parafusos (F) e das porcas (H), em seguida montar as travessas (D) aos suportes de apoio (C) e às travessas no solo (E) com os parafusos (F) e as porcas (H), prestando atenção para que as abas estejam viradas para cima como indicado na figura (2). Montar as barras de L (I) no colector usando os orifícios exteriores com parafusos (F) e as anilhas (G).

Fixação da estrutura ao solo

Fixar ao solo a estrutura com os parafusos adequados ao suporte (X, não fornecidos com o produto), as referências e as quotas de instalação estão indicadas nas figuras (3) e (7).

ΕΓΚΑΤΑΣΤΑΣΗ ΣΕ ΕΔΑΦΟΣ

T.HF 150-1 και T.HF 200-1

Εντός της συσκευασίας υπάρχουν όλα τα μέρη για τη δρομολόγηση της εγκατάστασης σε έδαφος του συστήματος.

Τα στοιχεία που συνθέτουν το κιτ είναι:

- 2 κατακόρυφα αντερείσματα (A)
- 2 ίσιες ράβδοι (B)
- 2 πλαίσια απόθεσης συλλέκτη (C)
- 2 τραβέρσες (D)
- 2 τραβέρσες δαπέδου (E)
- 22 βίδες M8 (F)
- 10 ροδέλες M8 (G)
- 18 παξιμάδια M8 (H)
- 2 ράβδοι τύπου L (I)

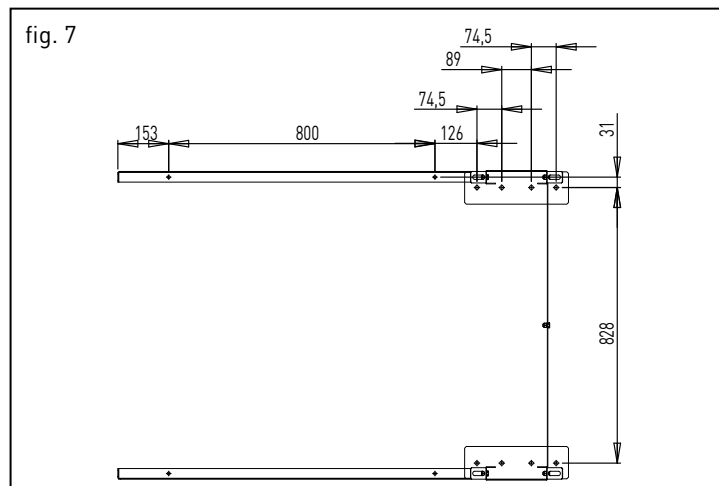
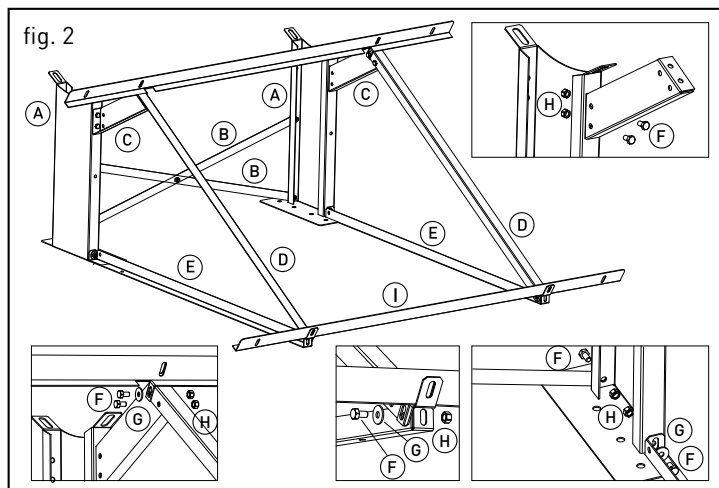
Δεν περιλαμβάνονται στη συσκευασία οι βίδες για τη στερέωση σε έδαφος!

Συναρμολόγηση του κιτ

Βιδώστε τις ίσιες ράβδους (B) μεταξύ τους στην κεντρική οπή και ακολούθως στα δύο κατακόρυφα αντερείσματα (A) με τις βίδες (F) και τα παξιμάδια (H). Μοντάρετε τις τραβέρσες στο έδαφος (E) με βίδες (F), ροδέλες (G) και τα παξιμάδια (H) όπως στη λεπτομέρεια της εικόνας (2). Στερεώστε τα πλαίσια στήριξης (C) στα αντερείσματα (A) με τις βίδες (F) και τα παξιμάδια (H), ακολούθως μοντάρετε τις τραβέρσες (D) στα πλαίσια στήριξης (C) και στις τραβέρσες στο έδαφος (E) με βίδες (F) και παξιμάδια (H) προσέχοντας να κρατάτε τις γλωσσίστρες προς τα πάνω όπως στην εικόνα (2).

Στερέωση στο έδαφος της δομής

Στερεώστε στο έδαφος τη δομή με τις κατάλληλες βίδες στο φορέα (X, δεν παρέχονται), οι αναφορές και τα μεγέθη εγκατάστασης φέρονται στην εικόνα (3) και (7).



Montaje del colector

Instalar el colector insertando en los travesaños (D) dentro de las lengüetas ranuradas, alinear las ranuras con los orificios del colector más interno en el lado alto y más externo en el lado bajo para fijar todo con tornillos (F) y arandelas (G) como en la figura (4).

Nota: para realizar la instalación en condiciones de seguridad se monta siempre después del colector.

Instalación del hervidor

Aflojar los cuatro tornillos presentes en el cilindro y dejarlos separados, quitar los tres tapones presentes en las juntas del hervidor prestando atención para que no queden dentro del intercambiador. Posicionar el hervidor en los montantes verticales (A) asegurándose de tener las conexiones del circuito solar dirigidas hacia el panel. Alinear las ranuras de los montantes con los agujeros del hervidor para fijar todo con los tornillos dejados antes separados y las arandelas (G) como indica la figura (5).

Montagem do colector

Instalar o colector inserindo-o nas travessas (D) dentro das linguetas com abas, alinhando os ilhós com os furos do colector mais internos no lado alto e mais externos no lado baixo para depois fixar todo o conjunto com os parafusos (F) e anilhas (G) como indicado na figura (4).

Nota: para uma instalação segura, a caldeira deve ser montada sempre depois do colector.

Instalação da caldeira

Desparafusar os quatro parafusos presentes no cilindro e guardá-los; remover as três tampas presentes nas ligações da caldeira prestando atenção para que não caiam dentro do permutador. Posicionar a caldeira nos montantes verticais (A) verificando que as ligações do circuito solar estejam viradas de frente para o painel. Alinhar os ilhós dos montantes aos furos da caldeira de modo a fixar o conjunto com os parafusos precedentemente guardados e as anilhas (G) como indicado na figura (5).

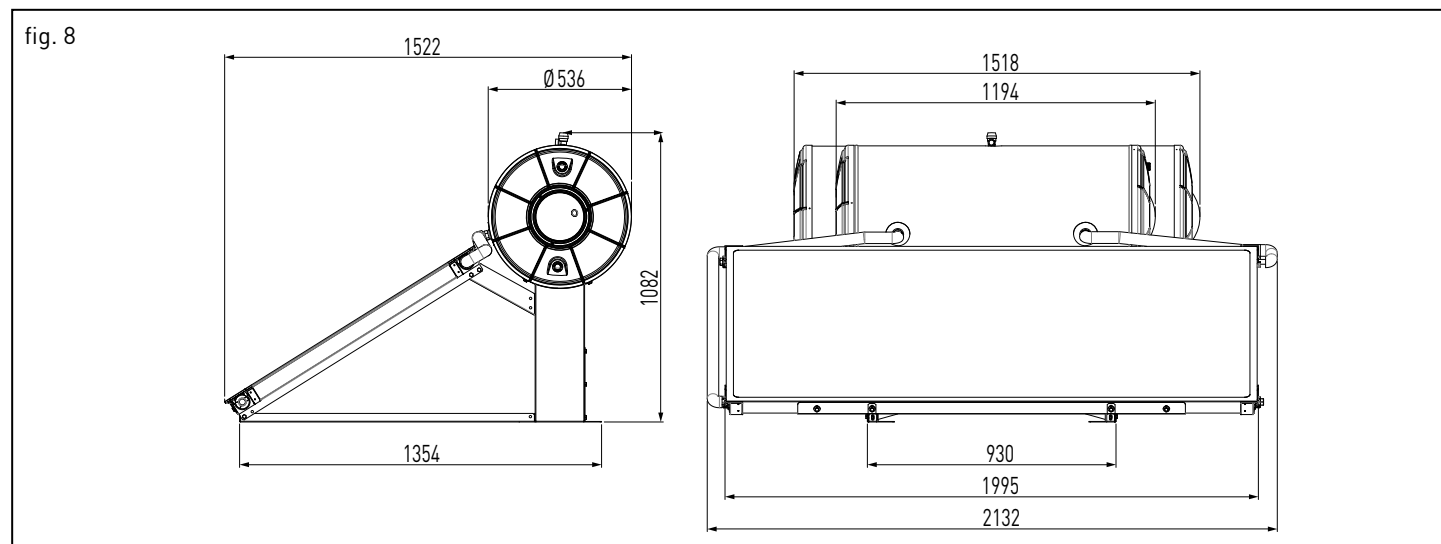
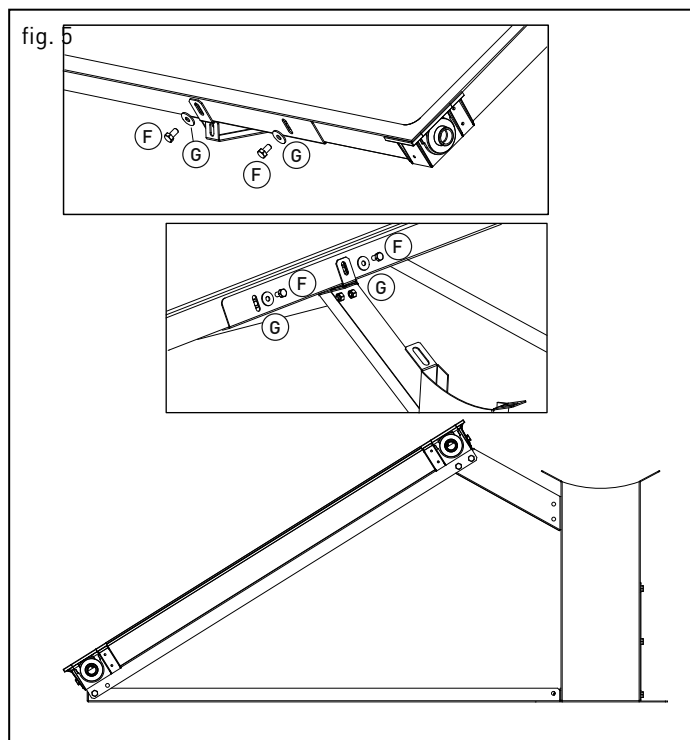
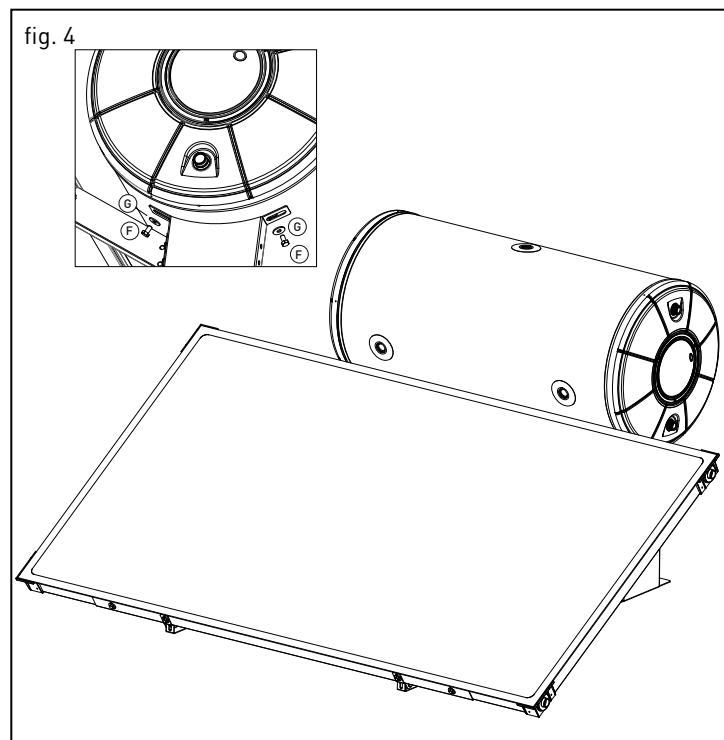
Συναρμολόγηση του συλλέκτη

Εγκαταστήστε το συλλέκτη εισάγοντάς τον στις τραβέρσες (D) στο εσωτερικό των γλωσσίδων, ευθυγραμμίζοντας τις εσοχές με τις πιο εσωτερικές οπές του συλλέκτη στο ψηλό πλευρό και τις πιο εξωτερικές στο χαμηλό πλευρό για να στερεώσετε μετά το σύνολο με τις βίδες (F) και τις ροδέλες (G) όπως στην εικόνα (4).

Σημείωση: Για μια ασφαλή εγκατάσταση το μπόιλερ μοντάρεται πάντα μετά το συλλέκτη.

Εγκατάσταση του μπόιλερ

Ξεβιδώστε τις τέσσερις βίδες που υπάρχουν στον κύλινδρο και βάλτε τις στην άκρη. Αφαιρέστε τα τρία πώματα που υπάρχουν στις συνδέσεις του μπόιλερ προσέχοντας να μην καταλήξουν μέσα στον εναλλάκτη. Τοποθετήστε το μπόιλερ στα κατακόρυφα αντερείσματα (A) όντας σίγουροι ότι έχετε τις συνδέσεις του ηλιακού κυκλώματος στραμμένες προς το πάνελ. Ευθυγραμμίστε τις εσοχές των αντερεισμάτων στις οπές του μπόιλερ έτσι ώστε να στερεωθούν όλα με τις βίδες που βάλατε προηγουμένως στη άκρη και τις ροδέλες (G) όπως στην εικόνα (5).



T.HF 300-2

En el interior del embalaje se encuentran todos los componentes para proceder a la instalación en el suelo del sistema.

Los elementos que componen el kit son:

- 2 estribo de apoyo colector (C)
- 2 travesaños en el suelo (E)
- 32 tornillos M8 (F)
- 14 arandelas M8 (G)
- 24 tuercas M8 (H)
- 2 montantes verticales altos (I)
- 4 grapas en L (L)
- 2 barras planas largas (M)
- 2 travesaños (N)
- 2 travesaños (O)
- 2 travesaños cortos para suelo (P)
- 2 puntales (Q)

¡No están incluidos en el embalaje los tornillos para la fijación en el suelo!

Montaje del kit

Enroscar las barras planas largas (M) entre sí en el orificio central y luego a los dos montantes verticales altos (I) con los tornillos (F) y las tuercas (H). Montar los estribos de apoyo colector (C) a los montantes (I) usando los tornillos (F) y las tuercas (H), luego ajustar los travesaños (N y O) a los estribos de apoyo colector (C) con tornillos (F) y tuercas (H) asegurándose que las lengüetas ranuradas estén hacia arriba y las paredes laterales estén hacia afuera como indica la figura (2). Fijar los travesaños al suelo (E) con tornillos (F) arandelas (G) y tuercas (H) a los montantes (I) como en la figura (2); unir los travesaños cortos para suelo (P) con los puntales (Q) aquellos montados antes (E) con tornillos (F) y tuercas (H) prestando atención para que las paredes laterales queden hacia afuera del kit como se indica en la figura (3).

Completar el kit uniendo los travesaños restantes (N y O): De un lado con los travesaños cortos de suelo (P) como en la figura (2), del otro con los puntales (Q) y los otros travesaños (N y O) fijados antes a los estribos de apoyo (C) como indicado en la figura (3). Ambas uniones se realizan con tornillos (F) y tuercas (H).

T.HF 300-2

No interior da embalagem, encontram-se todos os componentes para proceder à instalação no piso do sistema.

Os elementos que compõem o kit são:

- 2 suportes de apoio do coletor (C)
- 2 travessas para o solo (E)
- 32 parafusos M8 (F)
- 14 anilhas M8 (G)
- 24 porcas M8 (H)
- 2 montantes verticais altos (I)
- 4 grampos em L (L)
- 2 barras planas longas (M)
- 2 travessas (N)
- 2 travessas (O)
- 2 travessas para o solo curtas (P)
- 2 escoras (Q)

Não estão incluídos na embalagem os parafusos para fixação no solo!

Montagem do kit

Aparafusar as barras planas longas (M) entre si no furo central e em seguida aos dois montantes verticais altos (I) com os parafusos (F) e as porcas (H). Montar os suportes de apoio do coletor (C) aos montantes (I) com os parafusos (F) e porcas (H), em seguida, aparafuse as travessas (N e O) aos suportes de apoio do coletor (C) com parafusos (F) e porcas (H), verificando que as linguetas com abas estejam viradas para cima e as paredes laterais estejam viradas para o lado externo, como indicado na figura (2).

Fixar as travessas ao solo (E) com os parafusos (F) e as anilhas (G) e porcas (H) aos montantes (I) como indicado na figura (2); unir as travessas ao solo curtas (P) com as escoras (Q) àquelas precedentemente montadas (E) com os parafusos (F) e porcas (H) prestando atenção para que as paredes laterais fiquem viradas para o lado externo do kit, como indicado na figura (3).

Completar o kit unindo as outras travessas (N e O): de um lado, com as travessas ao solo curtas (P), como indicado na figura (2), do outro com as escoras (Q) e as outras travessas (N e O) precedentemente fixadas aos suportes de apoio (C) como indicado na figura (3). Ambas as ligações devem ser feitas com os parafusos (F) e as porcas (H).

T.HF 300-2

Εντός της συσκευασίας υπάρχουν όλα τα μέρη για τη δρομολόγηση της εγκατάστασης σε δάπεδο του συστήματος.

Τα στοιχεία που συνθέτουν το kit είναι:

- 2 πλαίσια απόθεσης συλλέκτη (C)
- 2 τραβέρσες δαπέδου (E)
- 32 βίδες M8 (F)
- 14 ροδέλες M8 (G)
- 24 παξιμάδια M8 (H)
- 2 κατακόρυφα αντερείσματα ψηλά (I)
- 4 άγκιστρα τύπου L (L)
- 2 ίσιες ράβδοι επιμήκεις (M)
- 2 τραβέρσες (N)
- 2 τραβέρσες (O)
- 2 τραβέρσες δαπέδου κοντές (P)
- 2 καδρόνια (Q)

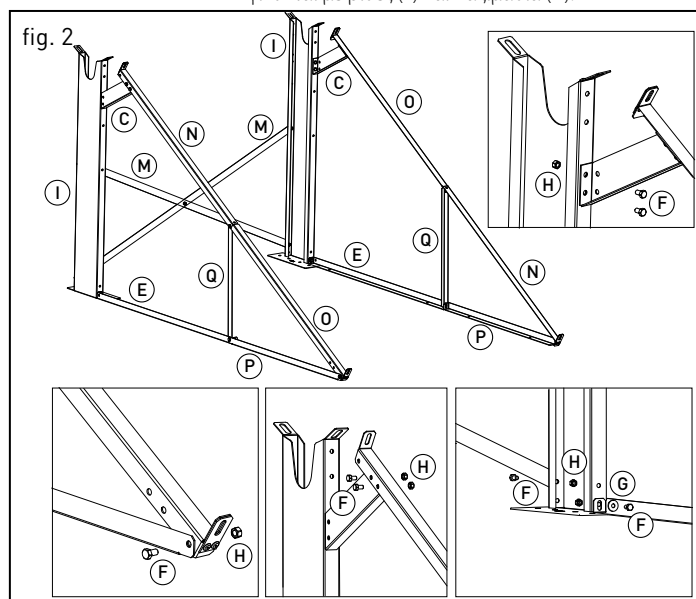
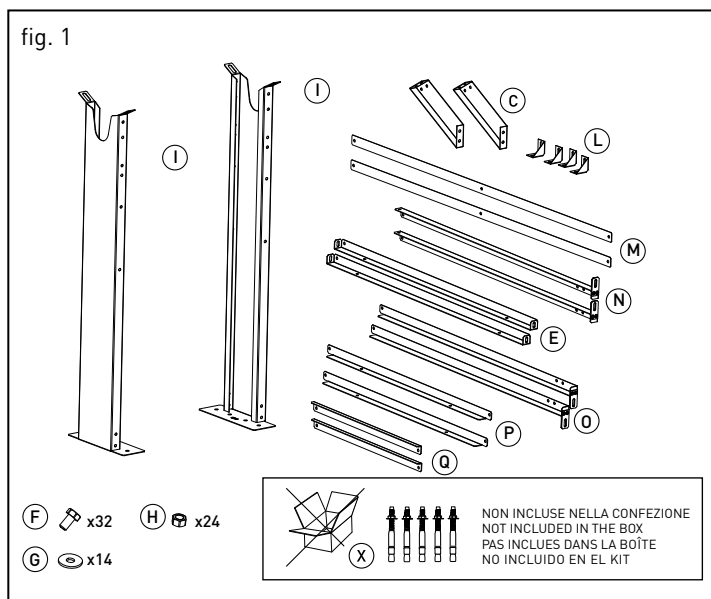
Δεν περιλαμβάνονται στη συσκευασία οι βίδες για τη στερέωση σε έδαφος!

Συναρμολόγηση του kit

Βιδώστε τις ίσιες επιμήκεις ράβδους (M) μεταξύ τους στην κεντρική οπή και ακολουθήστε στα δύο κατακόρυφα ψηλά αντερείσματα (I) με τις βίδες (F) και τα παξιμάδια (H). Μοντάρετε τα πλαίσια στήριξης συλλέκτη (C) στα αντερείσματα (I) με τις βίδες (F) και τα παξιμάδια (H), ακολούθως βιδώστε τις τραβέρσες (N και O) στα πλαίσια στήριξης συλλέκτη (C) με βίδες (F) και παξιμάδια (H) εξασφαλίζοντας ότι οι γλωσσίτσες είναι προς τα πάνω και τα πλευρικά τοιχώματα είναι εξωτερικά όπως στην εικόνα (2).

Στερεώστε τις τραβέρσες στο έδαφος (E) με βίδες (F) τις ροδέλες (G) και τα παξιμάδια (H) στα αντερείσματα (I) όπως στην εικόνα (2). Ενώστε τις κοντές τραβέρσες στο έδαφος (P) με τα καδρόνια (Q) σε εκείνες που προηγουμένως μοντάρατε (E) με βίδες (F) και παξιμάδια (H) προσέχοντας τα πλευρικά τοιχώματα να παραμένουν εξωτερικά του kit όπως στη λεπτομέρεια της εικόνας (3).

Ολοκληρώστε το kit ενώνοντας τις υπόλοιπες τραβέρσες (N και O): Από τη μια πλευρά με τις κοντές τραβέρσες εδάφους (P) όπως στη λεπτομέρεια της εικόνας (2), από την άλλη με τα καδρόνια (Q) και τις άλλες τραβέρσες (N και O) που στερεώσατε προηγουμένως στα πλαίσια στήριξης (C) όπως στη λεπτομέρεια της εικόνας (3). Και οι δύο ενώσεις γίνονται με βίδες (F) και παξιμάδια (H).



Fijación de la estructura al suelo

Fijar al suelo la estructura usando los tornillos adecuados al soporte (X, no en dotación), las referencias y las cotas de instalación se indican en la figura (3) y (8).

Montaje de los colectores

Instalar un colector haciendo deslizar hacia abajo sobre los travesaños (N y O) hasta que se llegue al tope con las lengüetas ranuradas, alinear las ranuras con los orificios más externos del colector en la parte baja y fijarlo con tornillos (F) y arandelas (G); fijar luego las grapas en L (L) en los orificios externos de la parte alta del colector como se indica en la figura (4). Antes de montar el segundo colector fijar con tornillos (F) y arandelas (G) las grapas en L (L) en los dos orificios externos de la que será la parte baja del colector como en la figura (5); apoyar el colector sobre los travesaños altos (N y O) y hacerlo deslizar hacia arriba hasta alinear las ranuras de las grapas en L (L) tanto con las del otro colector como con los travesaños (N y O) empleando tornillos (F), arandelas (G) y tuercas (H). Completar la fijación ajustando a los orificios externos del colector las lengüetas ranuradas de los travesaños altos (N y O) con tornillos (F) y arandelas (G) como en la figura (6).

Nota: para realizar la instalación en condiciones de seguridad se monta siempre después de fijar los dos colectores.

Fixação da estrutura ao solo

Fixar ao solo a estrutura com os parafusos adequados ao suporte (X, não fornecidos com o produto), as referências e as quotas de instalação estão indicadas nas figuras (3) e (8).

Montagem dos colectores

Instalar um colector fazendo-o deslizar para baixo nas travessas (N e O) até que alcance a batida com as linguetas com abas; alinhar os ilhós com os furos mais externos do colector na parte baixa e fixar com os parafusos (F), e anilhas (G); fixar em seguida com os grampos em L (L) nos furos externos da parte alta do colector como indicado na figura (4). Antes de montar o segundo colector fixar com os parafusos (F) e as anilhas (G) os grampos em L (L) nos 2 furos externos daquela que será a parte baixa do colector, como indicado na figura (5); apoiar o colector em cima das travessas (N e O) e fazê-lo deslizar para cima até alinhar os ilhós dos grampos em L (L) tanto com as do outro colector quanto com as travessas (N e O) utilizando os parafusos (F), as anilhas (G) e as porcas (H). Completar a fixação aparafusando aos furos externos do colector as linguetas com abas das travessas altas (N e O) com parafusos (F) e anilhas (G) como indicado na figura (6).

Nota: para uma instalação segura, a caldeira deve ser montada sempre depois de ter fixado os dois colectores.

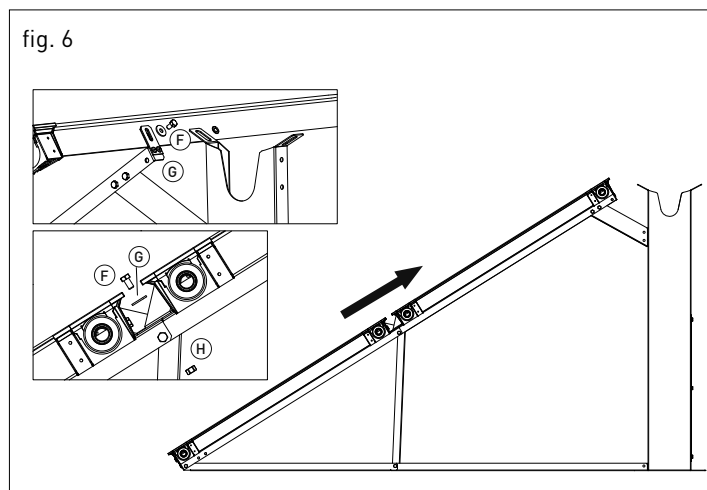
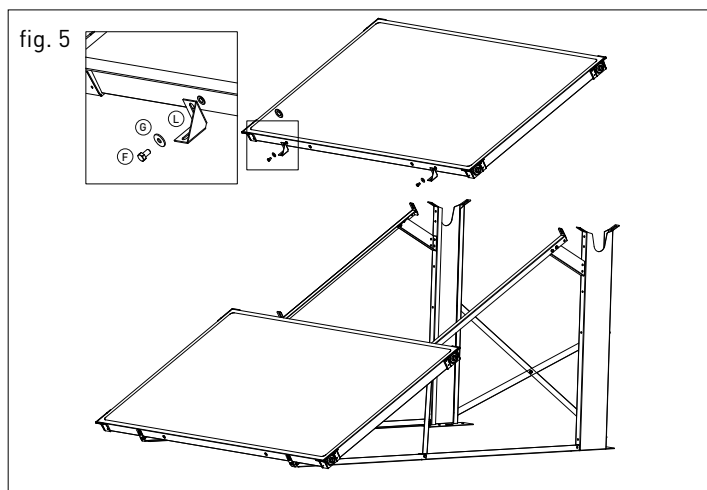
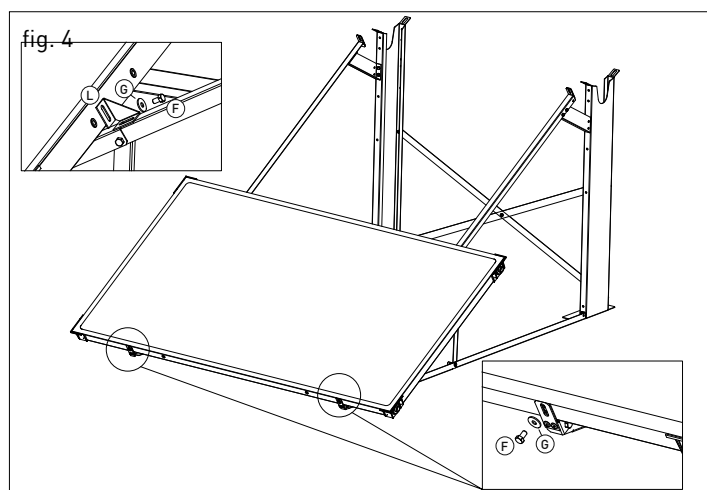
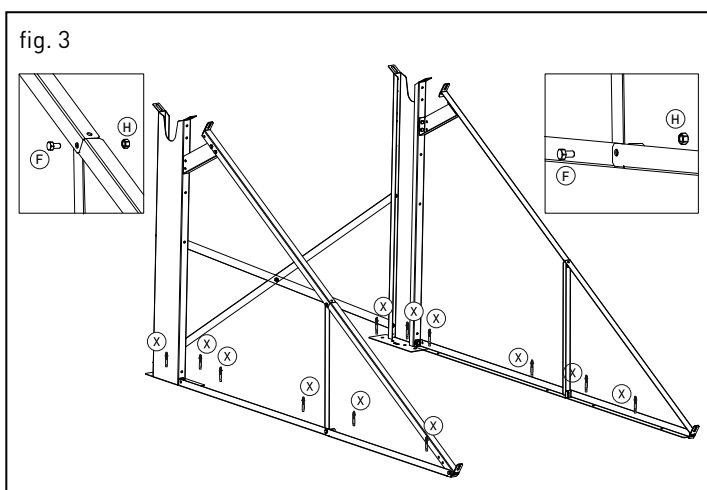
Στερέωση στο έδαφος της δομής

Στερεώστε στο έδαφος τη δομή με τις κατάλληλες βίδες στο φορέα (X, δεν παρέχονται), οι αναφορές και τα μεγέθη εγκατάστασης φέρονται στην εικόνα (3) και (8).

Συναρμολόγηση των συλλεκτών

Εγκαταστήστε ένα συλλέκτη κάνοντας τον να ολισθήσει προς τα κάτω στις τραβέρσες (N και O) μέχρι να έρθει στις γλωσσίτσες το άκρο. Ευθυγραμμίστε τις εσοχές με τις πιο εξωτερικές οπές του συλλέκτη στα χαμηλό μέρος και στερεώστε τον με βίδες (F) και ροδέλες (G). Ακολούθως στερεώστε τα άγκιστρα τύπου L (L) στις εξωτερικές οπές του ψηλού μέρους του συλλέκτη όπως στην εικόνα (4). Πριν μοντάρετε το δεύτερο συλλέκτη στερεώστε με βίδας (F) και ροδέλες (G) τα άγκιστρα τύπου L (L) στις 2 εξωτερικές οπές εκείνου που θα είναι το χαμηλό μέρος του συλλέκτη όπως στην εικόνα (5). Αποθέστε το συλλέκτη πάνω στις ψηλές τραβέρσες (N και O) και κάντε τον να ολισθήσει προς τα πάνω μέχρι να ευθυγραμμιστούν οι εσοχές των άγκιστρων τύπου L (L) τόσο με εκείνες του άλλου συλλέκτη όσο και με τις τραβέρσες (N και O) χρησιμοποιώντας βίδες (F), ροδέλες (G) και παξιμάδια (H). Ολοκληρώστε τη στερέωση βιδώνοντας στις εξωτερικές οπές του συλλέκτη τις γλωσσίτσες των ψηλών τραβερσών (N και O) με βίδες (F) και ροδέλες (G) όπως στην εικόνα (6).

Σημείωση: Για μια ασφαλή εγκατάσταση το μπόιλερ μοντάρεται αφού έχετε στερεώσει τους δύο συλλέκτες.



Instalación del hervidor

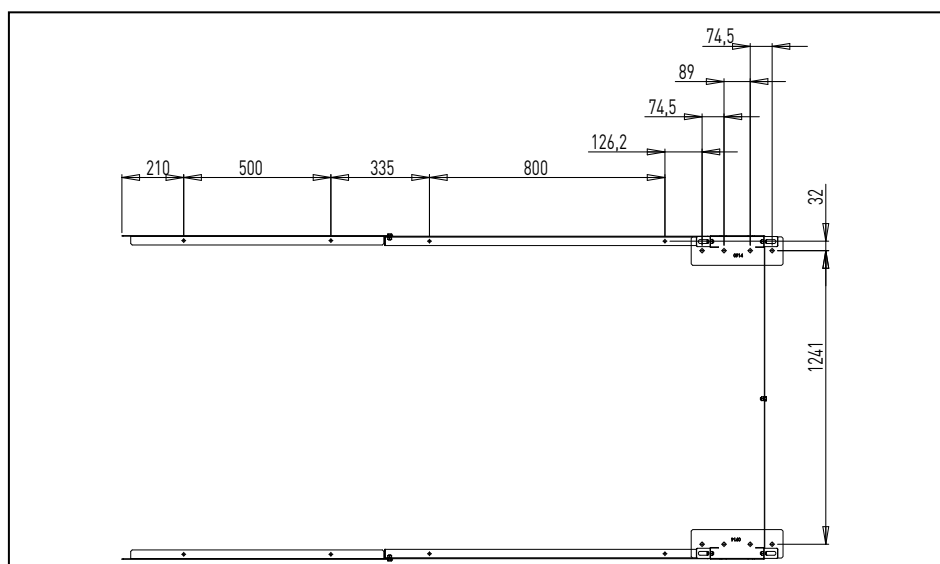
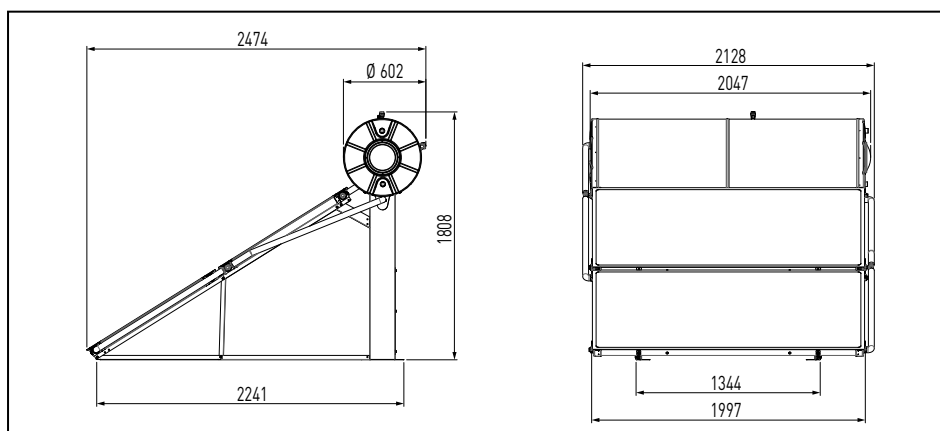
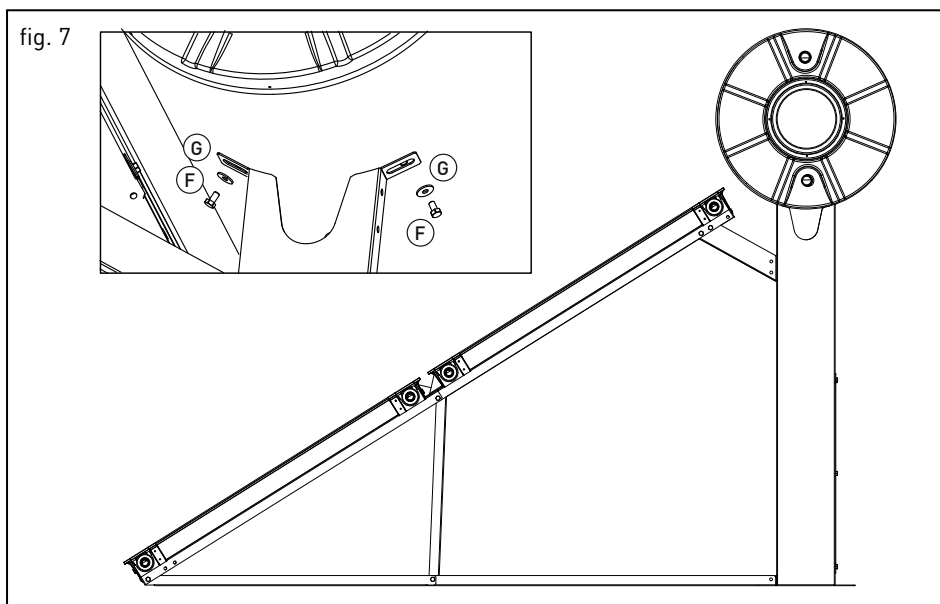
Aflojar los cuatro tornillos presentes en el cilindro y dejarlos separados, quitar los tres tapones presentes en las juntas del hervidor prestando atención para que no queden dentro del intercambiador. Posicionar el hervidor en los montantes verticales (I) asegurándose de tener la conexión central del circuito solar en la parte opuesta de los paneles. Alinear las ranuras de los montantes con los agujeros del hervidor para fijar todo con los tornillos dejados antes separados y las arandelas (G) como indica la figura (7).

Instalação da caldeira

Desparafusar os quatro parafusos presentes no cilindro e guardá-los; remover as três tampas presentes nas ligações da caldeira prestando atenção para que não caiam dentro do permutador. Posicionar a caldeira nos montantes verticais (I) verificando que a conexão central do circuito solar esteja na parte oposta aos painéis. Alinhar os ilhós dos montantes aos furos da caldeira de modo a fixar o conjunto com os parafusos precedentemente guardados e as anilhas (G) como indicado na figura (7).

Εγκατάσταση του μπόιλερ

Ξεβιδώστε τις τέσσερις βίδες που υπάρχουν στον κύλινδρο και βάλτε τις στην άκρη. Αφαιρέστε τα τρία πώματα που υπάρχουν στις συνδέσεις του μπόιλερ προσέχοντας να μην καταλήξουν μέσα στον εναλλάκτη. Τοποθετήστε το μπόιλερ στα κατακόρυφα αντερείσματα (I) όντας βέβαιοι ότι έχετε την κεντρική σύνδεση του ηλιακού κυκλώματος στην πλευρά την αντίθετη από τα πάνελ. Ευθυγραμμίστε τις εσοχές των αντερεισμάτων στις οπές του μπόιλερ έτσι ώστε να στερεωθούν όλα με τις βίδες που βάλτε προηγουμένως στη άκρη και τις ροδέλες (G) όπως στην εικόνα (7).



Antes de realizar cualquier tipo de intervención, desconectar el aparato de la red eléctrica utilizando el interruptor externo.

Para mayor seguridad, realice un cuidadoso control de la instalación eléctrica verificando su conformidad con las normas vigentes; el fabricante del aparato no se hace responsable por eventuales daños causados por la ausencia de puesta a tierra de la instalación o por anomalías en la alimentación eléctrica.

11-24 - Verifique que la instalación sea adecuada para la potencia absorbida por la resistencia (consulte los datos de la placa) y que la sección de los cables para las conexiones eléctricas sea la correcta y conforme con las normas vigentes.

Está prohibido el uso de tomas múltiples, prolongadores o adaptadores.

Está prohibido utilizar los tubos de la instalación hidráulica, de calefacción y de gas para la conexión a tierra del aparato.

Si el aparato se suministra con un cable de alimentación, cuando se deba sustituir, es necesario utilizar un cable de las mismas características.

Para excluir el aparato de la red, se debe utilizar un interruptor bipolar que responda a las normas vigentes CEI-EN (apertura de los contactos de 3 mm por lo menos, mejor si posee fusibles).

La conexión a tierra del aparato es obligatoria y el cable a tierra (que debe ser de color amarillo-verde y más largo que los de las fases) debe fijarse al borne marcado con el símbolo.

Antes de ponerlo en funcionamiento, controle que la tensión de la red sea conforme con el valor de la placa del aparato

Antes de efectuar qualquer intervenção, desconectar o aparelho da rede eléctrica através do interruptor exterior.

Para maior segurança efectuar um controlo cuidadoso no equipamento eléctrico verificando o cumprimento das normas em vigor, porque o fabricante não é responsável por eventuais danos causados pela falta de ligação à terra do equipamento ou por causa de anomalia na alimentação eléctrica.

Verifique que o equipamento seja adequado para a potência máxima absorvida pela resistência (conforme os dados da placa) e que a secção dos cabos para as ligações eléctricas seja idónea, e em conformidade com a normativa em vigor.

São proibidas tomadas múltiplas, extensões e adaptadores.

É proibido utilizar os tubos do sistema hidráulico, de aquecimento ou de gás para a ligação á terra do aparelho.

Se o aparelho for fornecido com cabo de alimentação, caso seja necessária a sua substituição será necessário utilizar um cabo com as mesmas características.

Para excluir o aparelho da rede será necessário usar o interruptor bipolar nos termos das normas em vigor CEI-EN (abertura dos contactos mínimo 3 mm, melhor se dotado de fusíveis.)

A ligação à terra do aparelho é obrigatória e o cabo de terra (de cor amarelo-verde é mais comprido daqueles das fases) tendo de ser conectado ao grampo marcado com o símbolo.

Antes da colocação em funcionamento, controlar que a tensão de rede seja conforme ao valor de placa dos aparelhos.

Πριν κάνετε οποιαδήποτε επέμβαση, αποσυνδέστε τη συσκευή από το ηλεκτρικό δίκτυο μέσω του εξωτερικού διακόπτη.

Για μεγαλύτερη ασφάλεια διενεργήστε έναν επιμελή έλεγχο της ηλεκτρικής εγκατάστασης ελέγχοντας τη συμμόρφωσή της με τις ισχύουσες προδιαγραφές, δεδομένου ότι ο κατασκευαστής της συσκευής δεν ευθύνεται για ενδεχόμενες ζημιές προκαλούμενες από την απουσία γείωσης στην εγκατάστασης ή από ανωμαλίες στην ηλεκτρική τροφοδοσία.

Ελέγξτε αν η εγκατάσταση είναι κατάλληλη για τη μέγιστη ισχύ της αντίστασης (βλέπετε τα στοιχεία της πινακίδας) και αν η διατομή των καλωδίων για τις ηλεκτρικές συνδέσεις είναι κατάλληλη και σύμφωνη με την ισχύουσα νομοθεσία.

Απαγορεύονται πολύπριζα, προεκτάσεις ή προσαρμοστικά.

Απαγορεύεται η χρήση των σωλήνων της υδραυλικής εγκατάστασης, θέρμανσης και του αερίου για τη σύνδεση γείωσης της συσκευής.

Αν η συσκευή παρέχεται με καλώδιο τροφοδοσίας, όταν χρειαστεί η αντικατάστασή του, θα πρέπει να χρησιμοποιήσετε καλώδιο με τα ίδια χαρακτηριστικά.

Για τον αποκλεισμό της συσκευής από το δίκτυο πρέπει να χρησιμοποιείται ένα διπολικός διακόπτης που να τηρεί τις ισχύουσες προδιαγραφές CEI-EN (άνοιγμα επαφών τουλάχιστον 3mm, καλύτερα αν διαθέτει ασφάλειες).

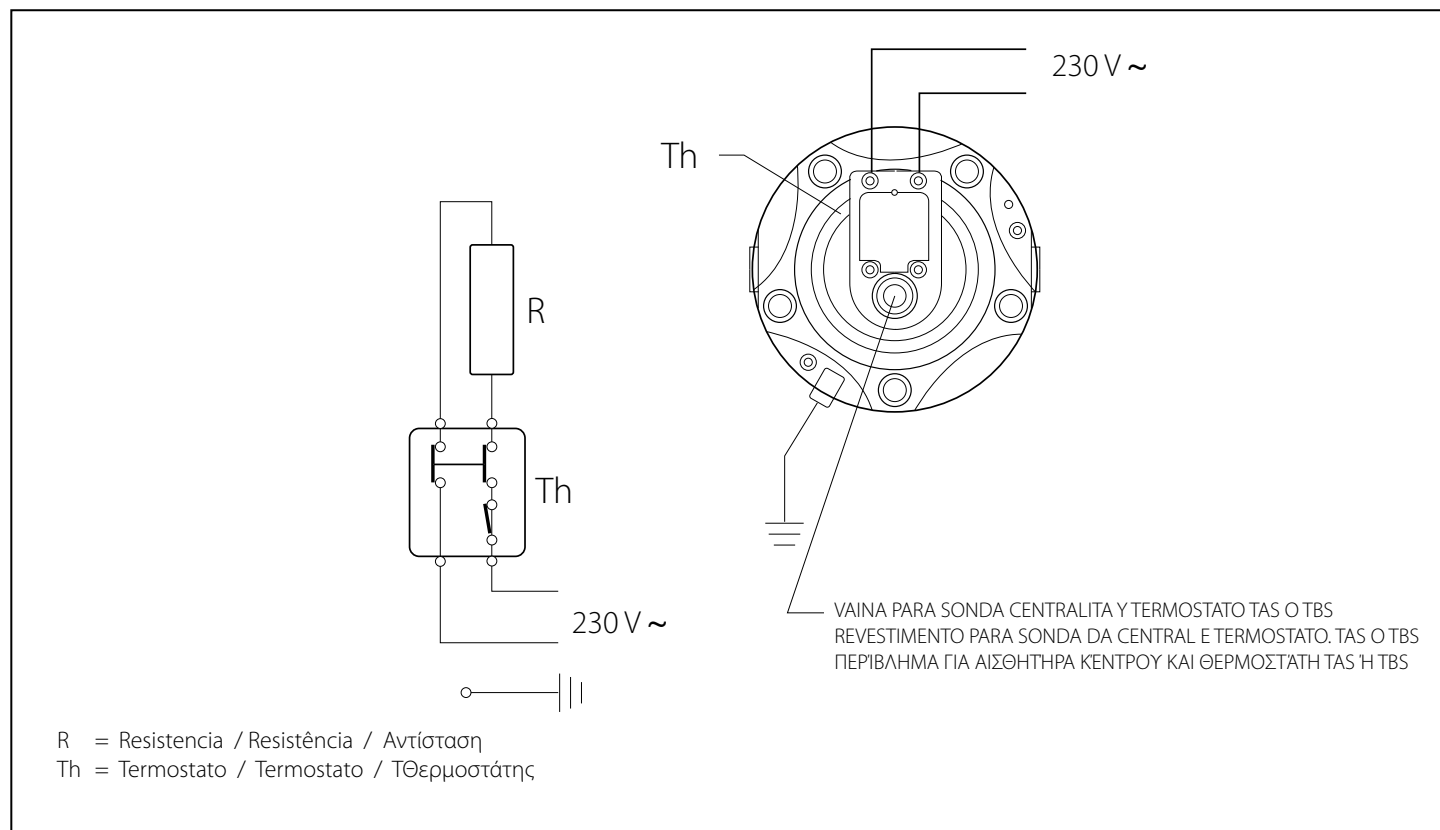
Η γείωση της συσκευής είναι υποχρεωτική και το καλώδιο γείωσης (που πρέπει να είναι χρώματος κίτρινο-πράσινου και μακρύτερο εκείνων των φάσεων) στερεώνεται στον ακροδέκτη που διακρίνεται από το σύμβολο.

Πριν τη θέση σε λειτουργία ελέγξτε αν η τάση δικτύου είναι σύμφωνη με την τιμή πινακίδας των συσκευών.

ESQUEMA ELÉCTRICO

ESQUEMA ELÉCTRICO

ΗΛΕΚΤΡΙΚΟ ΣΧΕΔΙΟ



PUESTA EN FUNCIONAMIENTO DEL DISPOSITIVO

La hoja de cobertura ha de dejarse encima de los colectores hasta la puesta en servicio definitiva para evitar el sobrecalentamiento y reducir al mínimo el riesgo de quemaduras. El dispositivo puede ser rellenado y puesto en servicio solo en presencia de una extracción de calor. Verificar la fijación de los tornillos de la pestaña en el momento de la instalación del hervidor

Verificación de las pérdidas

Realizar una prueba a presión tras haber montado los colectores y los tubos.

- Rellenar, exclusivamente por caída (ver párrafo siguiente) el dispositivo con agua
- Aumentar la presión hasta aprox. 1 bar; verificar la hermeticidad del dispositivo y de todos los empalmes, así como la funcionalidad de la válvula de seguridad.

Limpieza del dispositivo

Antes de rellenar el dispositivo, es necesario eliminar de los tubos todos los residuos acumulados en la fase de producción y montaje. Incluso las cantidades minúsculas de material extraño pueden actuar como catalizador y provocar la descomposición del fluido termovector.

- Aclarar completamente el dispositivo hasta eliminar todos los residuos.
- A continuación, vaciar completamente el dispositivo.

Relleno del sistema

El sistema solar ha de rellenarse exclusivamente por caída (gravitacional). Para realizar el relleno, son necesarios un embudo, un tubo de goma de al menos 3 metros de largo, una goma, un contenedor para poder preparar la mezcla de agua y antihielo. Fijar el tubo en el portagomas del grifo fijado en la parte baja del circuito; en el otro lado del tubo, fijar el embudo. Tras haber preparado la mezcla de agua y antihielo, comenzar a verterla lentamente en el interior del embudo. **Durante esta fase la válvula de seguridad solar está desmontada.**

Una vez completado el relleno, cerrar el grifo de la parte inferior del colector y proceder al montaje de la válvula de seguridad.

COLOCAÇÃO EM FUNCIONAMENTO DA INSTALAÇÃO

A folha de cobertura deve ser deixada sobre os colectores até à colocação em funcionamento definitiva, a fim de evitar um sobreaquecimento e reduzir ao mínimo o risco de queimaduras. A instalação só pode ser enchida e colocada em funcionamento em presença de uma extracção de calor. Verificar o aperto dos parafusos da flange aquando da instalação do aquecedor

Verificação de fugas

Executar um teste de pressão logo após ter montados os colectores e as tubagens.

- Encher, exclusivamente vertendo descendentemente (ver parágrafo seguinte) a instalação com água
- Aumentar a pressão até cerca de 1 bar; verificar a estanquidade da instalação e de todas as ligações, bem como a funcionalidade da válvula de segurança.

Limpeza da instalação

Antes de encher a instalação é necessário eliminar das tubagens todos os resíduos acumulados na fase de produção e de montagem. Até mesmo quantidades minúsculas de materiais estranhos podem agir como catalisador e provocar a decomposição do fluido transportador de calor.

- Lavar completamente a instalação até eliminar todos os resíduos.
- De seguida, esvaziar completamente a instalação.

Enchimento do sistema

O sistema solar é enchido exclusivamente vertendo ascendentemente (gravitacional).

Para efectuar o enchimento são necessários um funil, um tubo de borracha com pelo menos 3 metros, uma braçadeira, um recipiente para poder preparar a mistura de água e anti-congelante.

Fixar o tubo ao porta-tubos da torneira fixada na parte baixa do circuito; do outro lado do tubo fixar o funil. Após ter preparado a mistura de água e anti-congelante começar a vertê-la lentamente para dentro do funil. **Durante esta fase a válvula de segurança solar encontra-se desmontada.**

Uma vez concluído o enchimento fechar a torneira por baixo do colector e proceder à montagem da válvula de segurança.

ΞΕΚΙΝΗΜΑ ΤΟΥ ΣΥΣΤΗΜΑΤΟΣ

Το φύλλο κάλυψης πρέπει να αφαιρεθεί στους συλλέκτες μέχρι το σύστημα να ξεκινήσει τελικά. Αυτό θα προφυλάξει από υπερθέρμανση και θα μειώσει τον κίνδυνο εγκαυμάτων.

Το σύστημα πρέπει να γεμίσει και να ξεκινήσει μόνο όταν πρέπει να αποσπασούμε θερμότητα. Ελέγξτε τη στεγανότητα των βιδών όταν τοποθετείται το μπόιλερ.

ΕΛΕΓΧΟΣ ΔΙΑΡΡΩΩΝ

Πραγματοποιήστε έναν έλεγχο πίεσης αμέσως μετά την συναρμολόγηση των συλλεκτών και των σωληνώσεων.

- Γεμίστε το σύστημα με νερό χρησιμοποιώντας μόνο τη βαρύτητα (βλέπε παράγραφο παρακάτω)
- Αυξήστε την πίεση σε περίπου 1 bar; ελέγξτε την στεγανότητα σε όλες τις συνδέσεις και επίσης ελέγξτε ότι η βαλβίδα ασφαλείας δουλεύει σωστά.

ΚΑΘΑΡΙΣΜΟΣ ΤΟΥ ΣΥΣΤΗΜΑΤΟΣ

Πριν την πλήρωση του συστήματος πρέπει να αφαιρέσετε από τις σωληνώσεις όλα τα κατάλοιπα που συσσωρεύτηκαν κατά την παραγωγή και την εγκατάσταση. Ακόμη και ασημαντα ποσά ξένων υλικών μπορούν να δράσουν σαν καταλύτης και να προκαλέσουν την αποσύνθεση του θερμικού φορέα.

- Ξεπλύνετε εξονυχιστικά ολόκληρο το σύστημα ώστε να απομακρύνετε όλα τα κατάλοιπα
- Στη συνέχεια, αδειάστε εντελώς το σύστημα.

ΠΛΗΡΩΣΗ ΤΟΥ ΣΥΣΤΗΜΑΤΟΣ

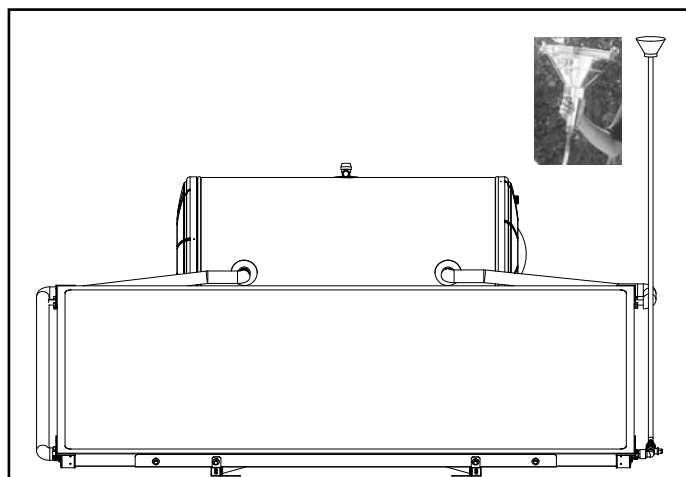
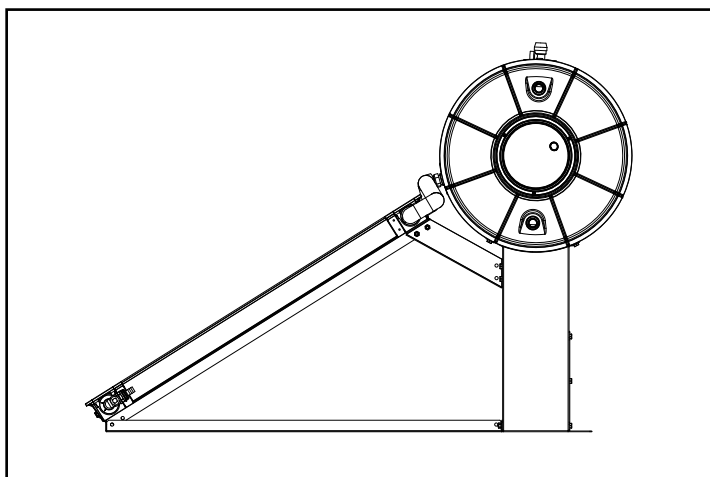
Το ηλιακό σύστημα πρέπει να γεμίσει χρησιμοποιώντας μόνο την βαρύτητα.

Χρησιμοποιήστε ένα χωνί, ένα πλαστικό σωλήνα τουλάχιστον 3 m μήκους, ένα συνδετήρα και ένα δοχείο για να ετοιμάσετε το μείγμα γλυκόλης νερού. Σπρώξτε την μια πλευρά του πλαστικού σωλήνα στον κρουνό που βρίσκεται στο κατώτερο μέρος του κυκλώματος, και το χωνί στην άλλη άκρη του σωλήνα.

Προετοιμάστε το μείγμα νερού-γλυκόλης και σιγά χύστε το στο χωνί.

Εξασφαλίστε ότι η βαλβίδα ασφαλείας του ηλιακού δεν είναι τοποθετημένη σε αυτή την φάση.

Αφού γεμίσει το σύστημα, κλείστε τον κρουνό του συλλέκτη και τοποθετήστε την βαλβίδα ασφαλείας



FUNCIONAMIENTO, CONTROL, MANUTENCIÓN**Indicaciones sobre el funcionamiento del dispositivo**

El dispositivo solar térmico necesita, en general, poca manutención.

Control del dispositivo por parte del gestor

El funcionamiento correcto del dispositivo ha de ser controlado periódicamente en la fase inicial y después cada seis meses:

- El acumulador solar se calentará en caso de insolación
- Los colectores están fríos durante la noche

Control del dispositivo por parte del técnico autorizado. Control en las primeras 2-3 semanas de funcionamiento:

- Preguntar al gestor si hay problemas de funcionamiento

Control periódico del dispositivo

Los dispositivos solares han de ser sometidos, además de al control de funcionamiento por parte del gestor, a un control periódico por parte de un técnico autorizado:

- Cada año, preferentemente antes de la temporada de máximo uso de la energía solar, para verificar el funcionamiento correcto del sistema y el buen estado de todos los componentes.
- Los intervalos de manutención necesarios para el dispositivo se establecen en el momento de la puesta en servicio.

Durante la manutención, se ha de verificar que los siguientes componentes funcionan correctamente:

- Colectores solares
- Circuito solar
- Líquido termovector
- Acumuladores solares

Retirada y eliminación

Todos los materiales del colector han de ser eliminados de forma conforme a las normas vigentes.

Los correspondientes gastos de desmontaje, transporte y eliminación corren a cargo del usuario final.

Fluido termovector / Fluido transportador de calor / Θερμικός φορέας	OK	Muy alterado SUSTITUIR / Πολύ εκφυλισμένο: αντικαταστήστε
Aspecto / Aspecto / Εμφάνιση	límpido / límpido / καθαρή	turbio / turvo / Θολό
Odour / Odeur / Οσμή	débil / exíguo / ελαφριά	penetrante / penetrante / οξεία
Valor / Valor pH	> 7,5	< 7

Manutención del hervidor

Para poder realizar la manutención del hervidor, incluir un grifo de descarga (B) por encima del grupo de seguridad (A).

Incluir también, si es necesario, una descarga (C) en la que verter el agua acumulada en el hervidor en caso de que se deba vaciar.

Si no se realizan consumos y el agua permanece almacenada por un período igual o mayor de 30 días, vaciar la instalación y aclararla a fondo con agua.

FUNCIONAMENTO, VERIFICAÇÃO, MANUTENÇÃO**Indicações sobre o funcionamento da instalação**

A instalação solar térmica em geral requer pouca manutenção.

Verificação da instalação por parte do gestor

O correcto funcionamento da instalação deve ser verificado periodicamente na fase inicial, e depois de seis em seis meses:

- O acumulador solar fica quente em caso de exposição aos raios solares
- Os colectores encontram-se frios durante a noite

Verificação da instalação por parte Do técnico autorizado: Verificação nas primeiras 2-3 semanas de Funcionamento:

- Dirigir-se ao gestor caso existam problemas de funcionamento.

Verificação periódica da instalação

As instalações solares devem ser submetidas, para além da verificação de funcionamento por parte do gestor, a uma verificação periódica por parte de um técnico autorizado:

- Anualmente, aconselhável antes da estação de máxima utilização da energia solar, a fim de verificar o correcto funcionamento do sistema e o bom estado de todos os componentes.
- Os intervalos de manutención necessários para que a instalação são estabelecidos no momento da colocação em funcionamento.

Durante a manutención deve-se verificar o correcto funcionamento dos seguintes componentes:

- Colectores solares
- Circuito solar
- Líquido transportador de calor
- Acumuladores solares

Desmantelamento e eliminação

Todos os materiais do colector devem ser eliminados de maneira conforme às normas vigentes.

As respectivas despesas de desmontagem, transporte e eliminação ficam a cargo do utilizador final.

Manutenção do aquecedor

A fim de poder efectuar a manutención do aquecedor prever uma torneira de descarga (B) a montante do grupo de segurança (A).

Prever, se necessário, inclusive uma descarga (C) pela qual fazer sair a água acumulada no aquecedor caso este deva ser esvaziado.

Se não houver pedido de água, e a água ficar estocada por um período igual ou superior aos 30 dias, esvaziar a instalação e enxaguar bem com água.

ΛΕΙΤΟΥΡΓΙΑ, ΕΛΕΓΧΟΙ ΚΑΙ ΣΥΝΤΗΡΗΣΗ**ΟΔΗΓΙΕΣ ΛΕΙΤΟΥΡΓΙΑΣ ΤΟΥ ΣΥΣΤΗΜΑΤΟΣ**

Το ηλιοθερμικό σύστημα γενικά απαιτεί λίγη συντήρηση.

ΕΛΕΓΧΟΙ ΣΥΣΤΗΜΑΤΟΣ ΑΠΟ ΤΟΝ ΧΡΗΣΤΗ

Το σύστημα πρέπει να ελέγχεται περιοδικά στην περίοδο μετά την εγκατάσταση και μετά, κάθε έξι μήνες, ότι:

- Ο ηλιακός ταμιευτήρας ζεσταίνεται όταν υπάρχει Ήλιος
- Οι συλλέκτες είναι κρύοι την νύκτα

ΕΛΕΓΧΟΙ ΣΥΣΤΗΜΑΤΟΣ ΑΠΟ ΕΞΟΥΣΙΟΔΟΤΗΜΕΝΟ ΤΕΧΝΙΚΟ. ΕΛΕΓΧΟΙ ΣΥΣΤΗΜΑΤΟΣ ΚΑΤΑ ΤΗΝ ΔΙΑΡΚΕΙΑ ΤΩΝ 2-3 ΠΡΩΤΩΝ ΕΒΔΟΜΑΔΩΝ ΛΕΙΤΟΥΡΓΙΑΣ:

- Ρωτήστε τον χρήστη αν υπάρχουν κάποια προβλήματα με το σύστημα.

ΠΕΡΙΟΔΙΚΟΙ ΕΛΕΓΧΟΙ ΣΥΣΤΗΜΑΤΟΣ

Επιπρόσθετα από τον έλεγχο του χρήστη, τα ηλιακά συστήματα πρέπει να επιθεωρούνται περιοδικά από εξουσιοδοτημένο τεχνικό:

- Ετησίως, κατά προτίμηση πριν το ξεκίνημα της περιόδου όπου χρησιμοποιείται πολύ η ηλιακή ενέργεια, για εξασφάλιση ότι το σύστημα λειτουργεί σωστά και ότι όλα τα εξαρτήματα είναι σε καλή κατάσταση.
- Τα διαστήματα συντήρησης ορίζονται όταν παραδίδεται το σύστημα.

Κατά την συντήρηση πρέπει να ελέγχετε ότι τα παρακάτω εξαρτήματα δουλεύουν σωστά:

- Ηλιακοί συλλέκτες
- Ηλιακό κύκλωμα
- Θερμικός φορέας
- Μπόιλερ ηλιακού

Παροπλισμος Και Αποσυρση

Όλα τα υλικά του συλλέκτη πρέπει να απορρίπτονται σύμφωνα με την ισχύουσα νομοθεσία.

Η αποξήλωση, η μεταφορά και το κόστος απόθεσης είναι υπευθυνότητα του χρήστη.

Συντήρηση του μποίλερ

Για να εκτελέσετε την συντήρηση του μποίλερ, υπάρχει μια βάνα εκκένωσης (B) τοποθετημένη πάνω από την βαλβίδα ασφαλείας (A).

Απουσία λήψεων, αν το νερό αποθηκεύεται για περίοδο ίση ή μεγαλύτερη των 30 ημερών, αδειάστε την εγκατάσταση και ξεβγάλετε την καλά με νερό.

Verificar anualmente el estado de consumo del ánodo de magnesio y, si es necesario, sustituirlo. El ánodo está situado en la pestaña.

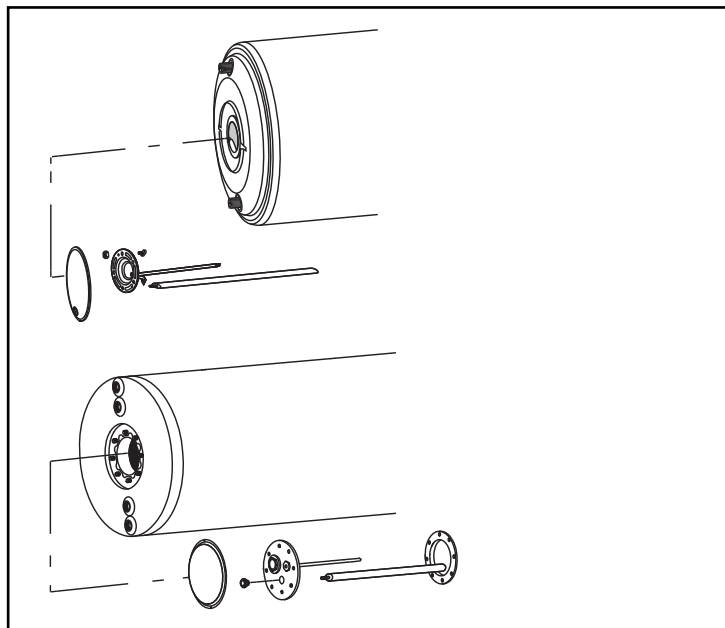
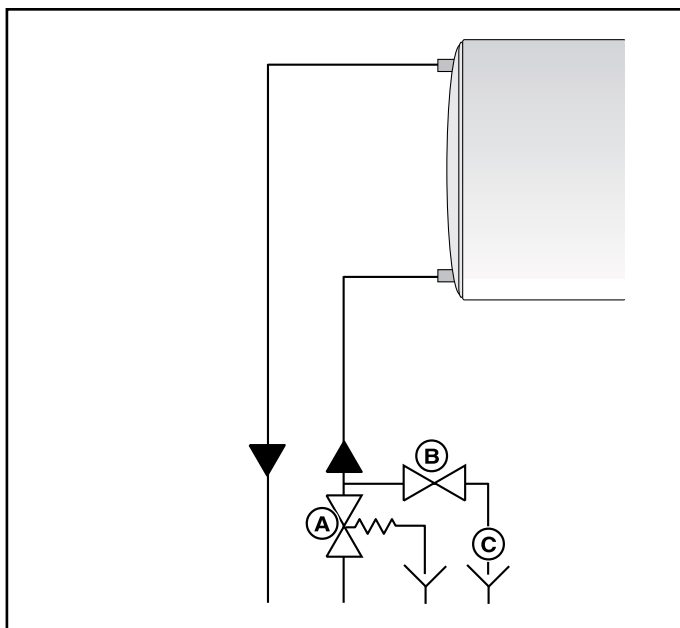
Verificar anualmente o estado de desgaste do ânodo de magnésio e eventualmente proceder à sua substituição. O ânodo encontra-se colocado sobre a falange.

Ελέγξτε την άνοδο μαγνησίου και αντικαταστήστε αν είναι απαραίτητο. Η άνοδος είναι στερεωμένη στη φλάντζα.

Antes de proceder a la verificación y/o sustitución del ánodo de magnesio, vaciar el hervidor.

Antes de proceder à verificação e/ou substituição do ânodo de magnésio esvaziar o aquecedor.

Αδειάστε το μπόιλερ πριν τον έλεγχο ή την αντικατάσταση της ράβδου μαγνησίου.



ANOMALIAS	CAUSAS	ELIMINACIÓN por parte del técnico autorizado
El acumulador solar no se calienta en caso de insolación	<ul style="list-style-type: none"> • Sistema no hermético • Orientación equivocada 	<ul style="list-style-type: none"> - Identificar los puntos no herméticos y sellarlos, rellenar el glicol propilénico. - Corregir la posición del sistema
Fluido termovector muy alterado (ver página anterior)	<ul style="list-style-type: none"> • Problema en el dispositivo, después de un corto funcionamiento: - Error en el montaje de los colectores (girados 90°) - Residuos en los tubos • Desgaste normal de funcionamiento 	<ul style="list-style-type: none"> - Excluir o corregir el error en el dispositivo - Descargar completamente el fluido termovector alterado y eliminarlo de la forma adecuada; aclarar a fondo el dispositivo con agua; rellenar el dispositivo con la mezcla de propileno-glicol y agua adecuada para el uso.

ANOMALIAS	CAUSAS	ELIMINAÇÃO por parte de um técnico autorizado
O acumulador solar não fica quente em caso de exposição aos raios solares	<ul style="list-style-type: none"> • Sistema não hermético • Orientação incorrecta 	<ul style="list-style-type: none"> - Detectar os pontos não herméticos e vedá-los, reabastecer o propileno-glicol. - Corrigir a posição do sistema
Fluido transportador de calor muito alterado (ver página anterior)	<ul style="list-style-type: none"> • Problema na instalação, logo após pouco tempo de funcionamento: - Montagem incorrecta dos colectores (rotacionados a 90°) - Resíduos nas tubagens • Normale usura di esercizio 	<ul style="list-style-type: none"> - Excluir ou corrigir o erro na instalação - Descarregar completamente o fluido transportador de calor alterado e eliminá-lo de maneira conforme; lavar a fundo a instalação com água; encher a instalação com a mistura de propileno-glicol e água adequada à utilização.

ΔΥΣΛΕΙΤΟΥΡΓΙΑ	ΑΙΤΙΑ	ΦΡΟΝΤΙΔΕΣ που παρέχονται από τον τεχνικό
Ο ταμιευτής δεν ζεσταίνεται όταν υπάρχει ήλιος	<ul style="list-style-type: none"> • Το σύστημα δεν ερμητικά • κλειστό λάθος προσανατολισμός 	<ul style="list-style-type: none"> - Βρείτε και στεγανώστε διαρροές, και μετά συμπληρώστε προπιλενική γλυκόλη. - Διορθώστε την θέση του συστήματος
Το υγρό θερμικός φορέας είναι πολύ θολό (βλέπε προηγούμενη σελίδα)	<ul style="list-style-type: none"> • Πρόβλημα συστήματος από το ξεκίνημα της λειτουργίας: - Λάθος συναρμολόγηση συλλεκτών (γύρισαν 90°) - Κατάλοιπα στις σωληνώσεις • Κανονική φθορά και σχίσιμο 	<ul style="list-style-type: none"> - Ρυθμίστε σωστά το σύστημα - Στραγγίστε το θολό υγρό και αποθέστε το σωστά; ξεπλύνετε το σύστημα με νερό και ξαναγεμίστε με το σωστό διάλυμα προπιλενικής γλυκόλης.

Ariston Thermo SpA

Viale Aristide Merloni 45
60044 Fabriano (AN) Italy
Telefono 0732 6011
Fax 0732 602331
info.it@aristonthermo.com
www.aristonthermo.com

Ariston Thermo UK Ltd

Hughenden Avenue - High Wycombe
Bucks, HP13 5FT
Telephone: (01494) 755600
Fax: (01494) 459775
www.aristonthermo.co.uk
info.uk@aristonthermo.com
Technical Advice: 0870 241 8180
Customer Service: 0870 600 9888

Chaffoteaux sas

Le Carré Pleyel - 5 rue Pleyel
93521 Saint Denis Cedex
Tél. 01 55 84 94 94
Fax 01 55 84 96 10
www.aristonthermo.fr

Ariston Thermo España s.l.u.

Parc de Sant Cugat Nord
Pza. Xavier Cugat, 2 Edificio A, 2º
08174 Sant Cugat del Vallés
Teléfono Atención al Cliente 902 89 81 81
www.aristoncalefaccion.es
E-mail info@aristoncalefaccion.es

Ariston Thermo Portugal

Equipamentos Termodomesticos, Sociedade
Unipessoal, Lda
Zona Industrial da Abrunheira
Sintra Business Park
Edifício 1 – Escritório 1K
2710-089 Sintra
Tel.: +35 12 19 605 300
Fax: 0035 1219616127
comercial.pt@aristonthermo.com
www.chaffoteaux.pt

Assistenza tecnica - Asistencia técnica - Assistència técnica -
Technical Assistance Service - Assistance technique