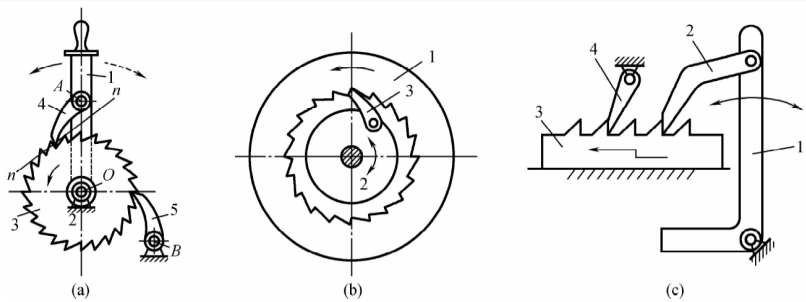


形状

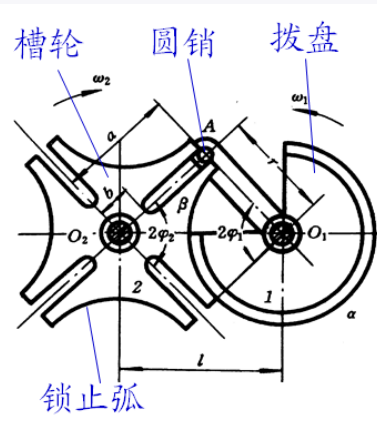


棘轮机构

组成

工作原理

形状



槽轮机构

组成

工作原理

形状

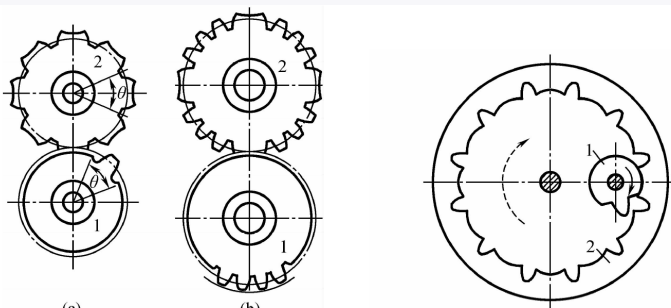


图 6-15 外啮合不完全齿轮机构

图 6-16 内啮合不完全齿轮机构

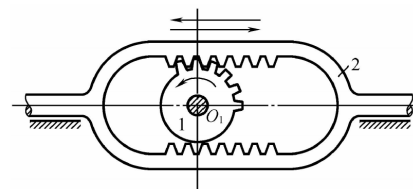


图 6-17 齿轮齿条式不完全齿轮机构

不完全齿轮机构

组成

工作原理

凸轮间歇运动机构

组成

工作原理

形状

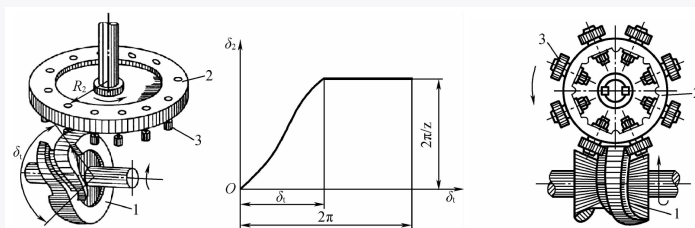


图 6-23 圆柱形凸轮间歇运动机构

图 6-24 蜗杆形凸轮间歇运动机构

形状

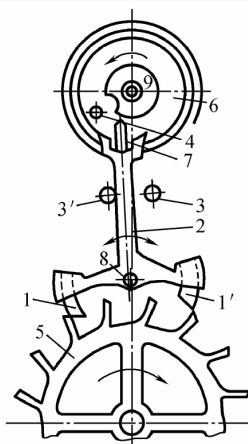


图 6-26 有固有振动系统型的擒纵机构

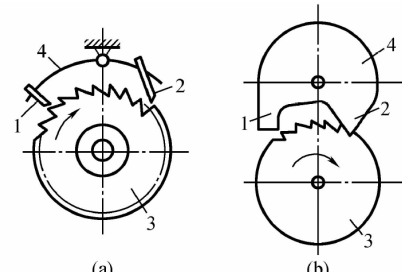


图 6-27 无固有振动系统型的擒纵机构

擒纵机构

组成

工作原理

其他常用机构

间歇运动机构