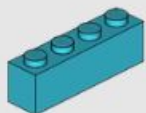
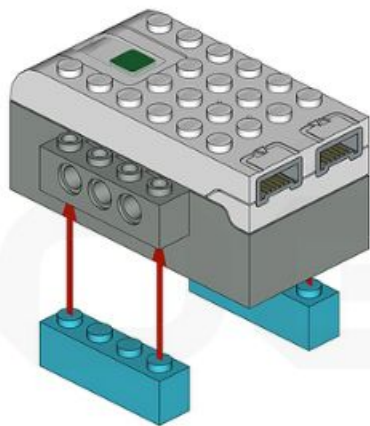
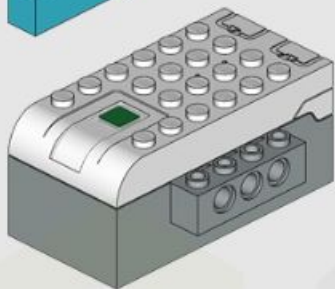


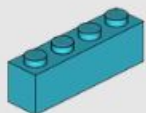
2x



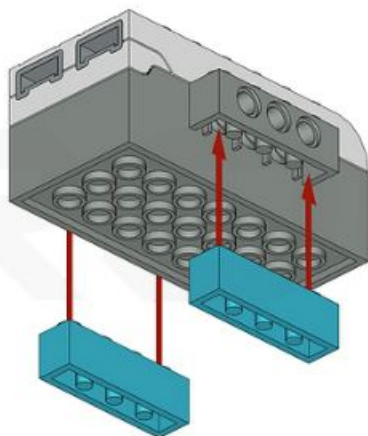
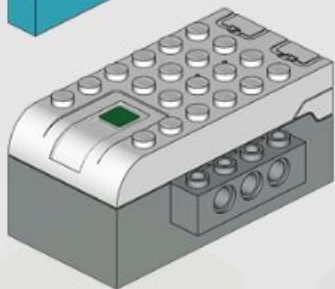
1x



2x



1x

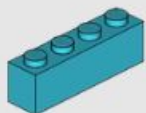


CAMP

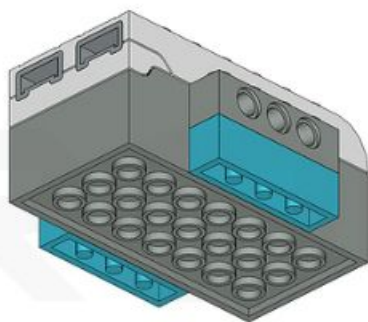
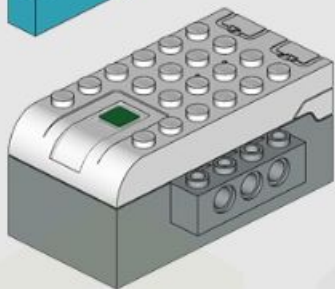
GO



2x



1x

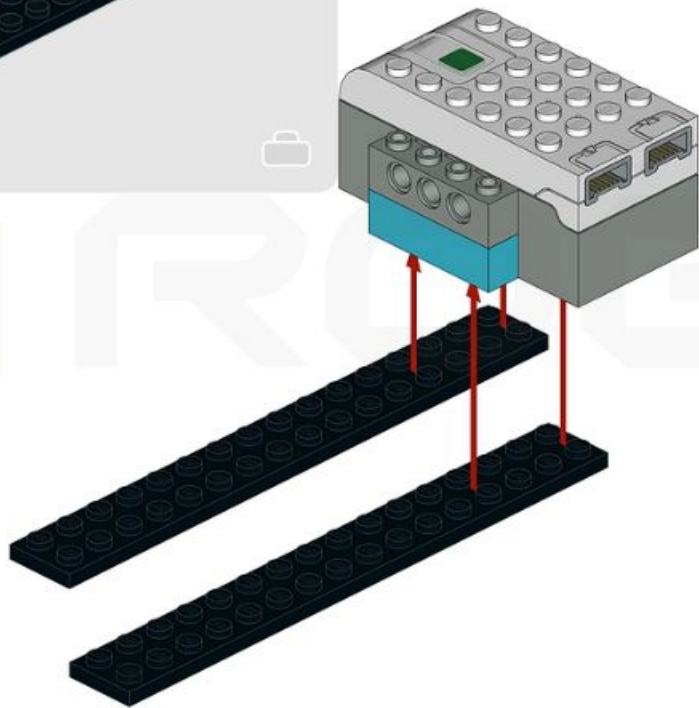


CAMP

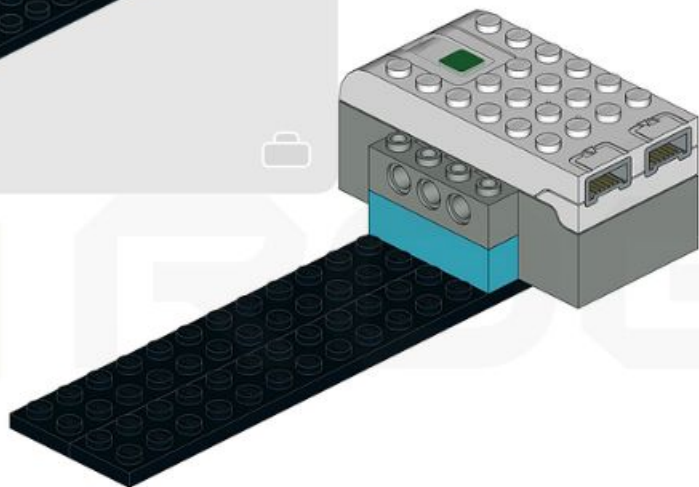
GO



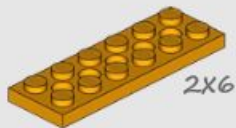
2x



2x

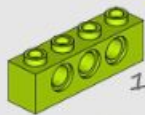


2X

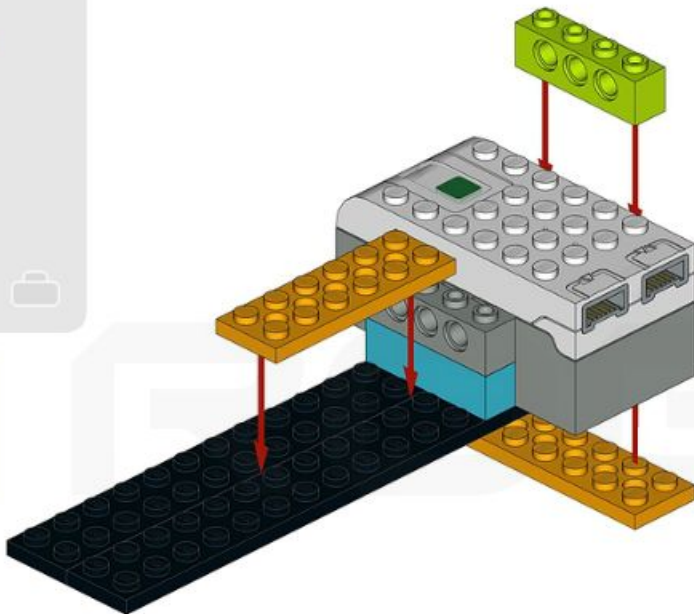


2x6

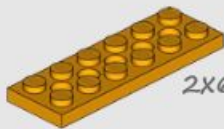
1X



1x4

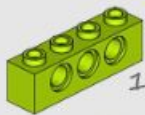


2X

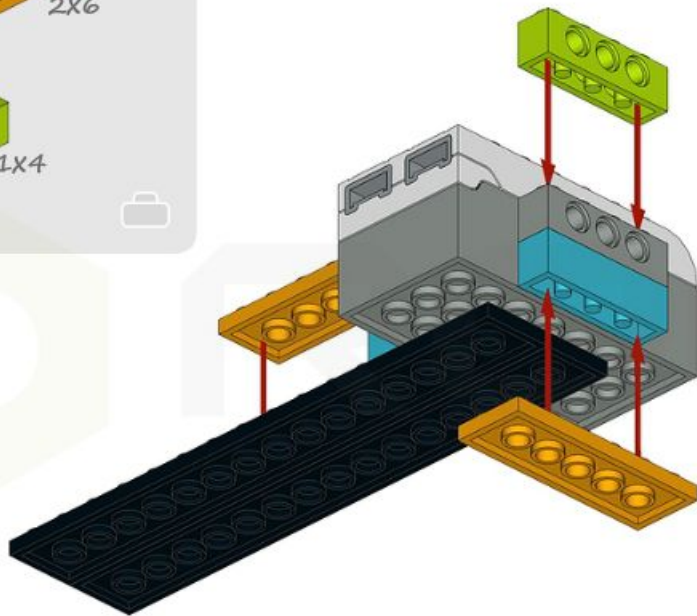


2x6

1X



1x4

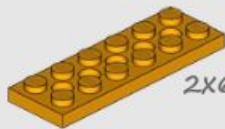


CAMP

GO

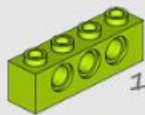


2X

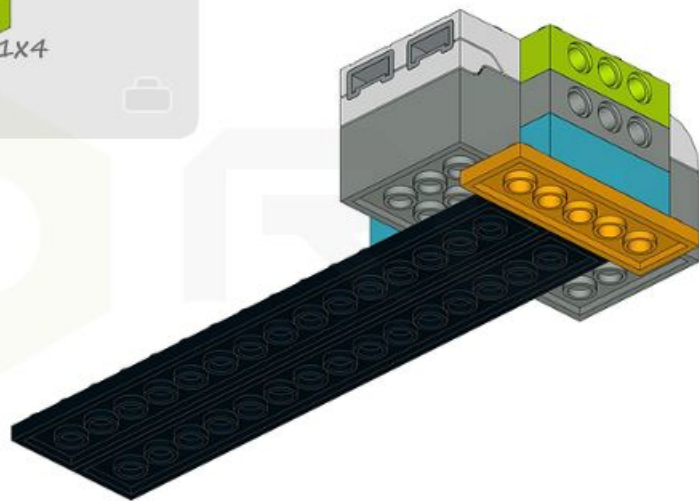


2X6

1X

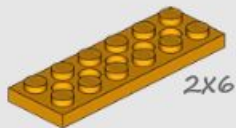


1X4



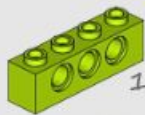


2X

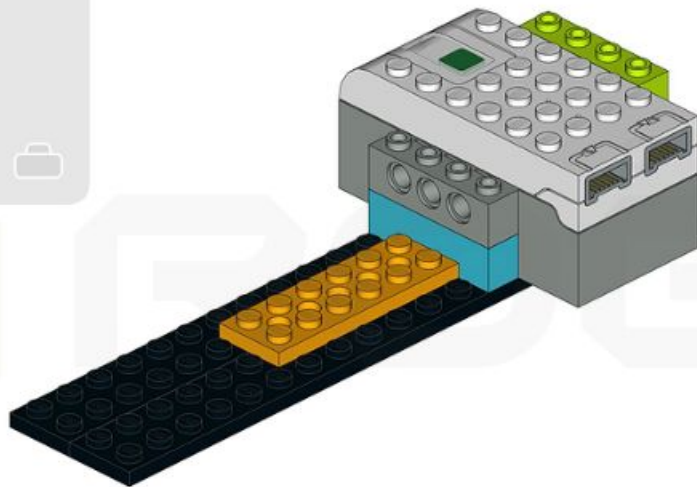


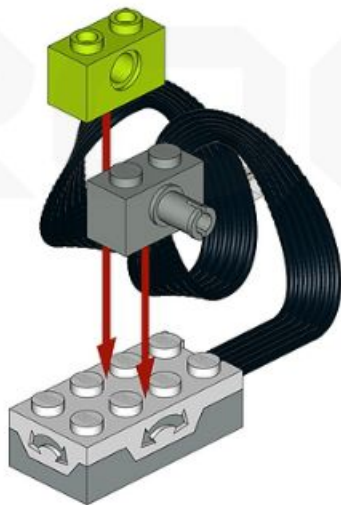
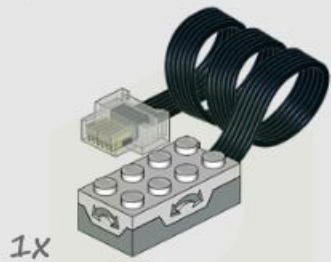
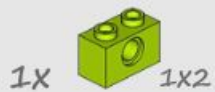
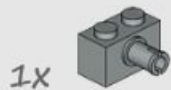
2x6

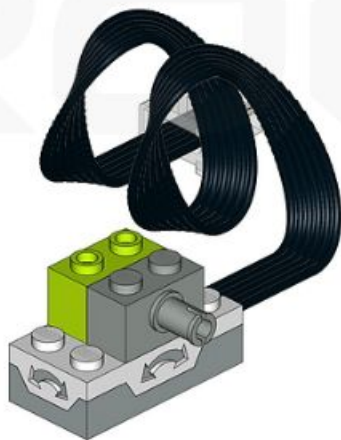
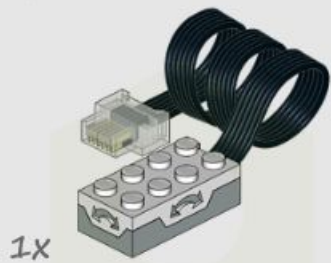
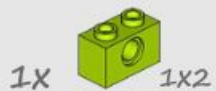
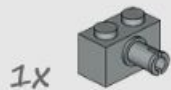
1X



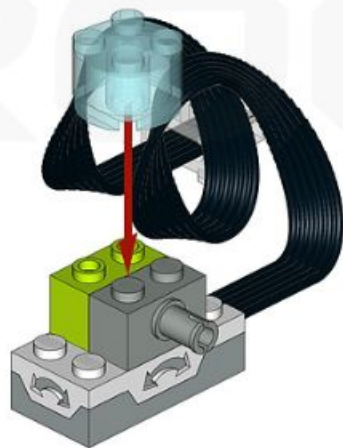
1x4







1x

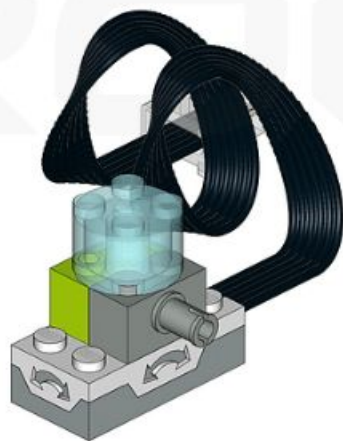


CAMP

ROBO



1x



1X

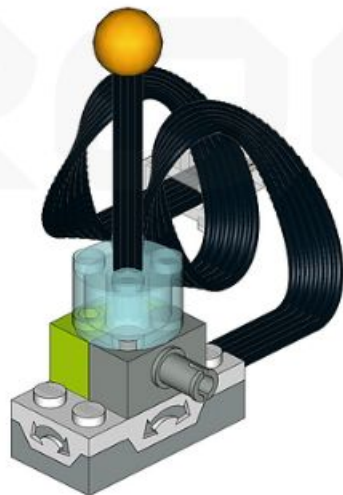


1X



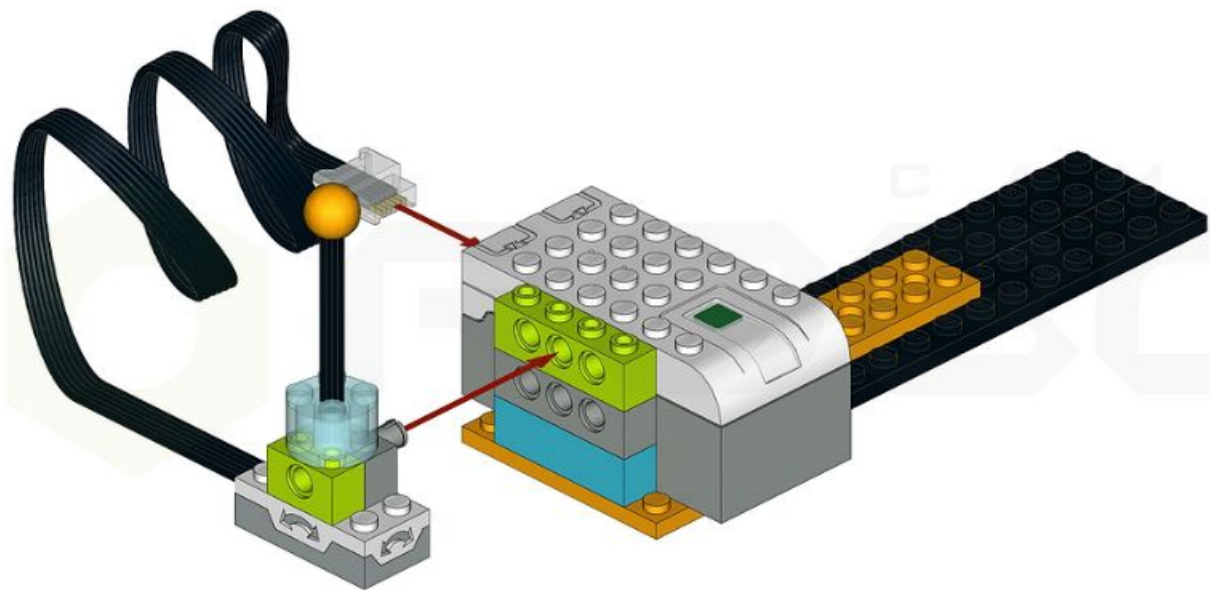
1x 

1x  6

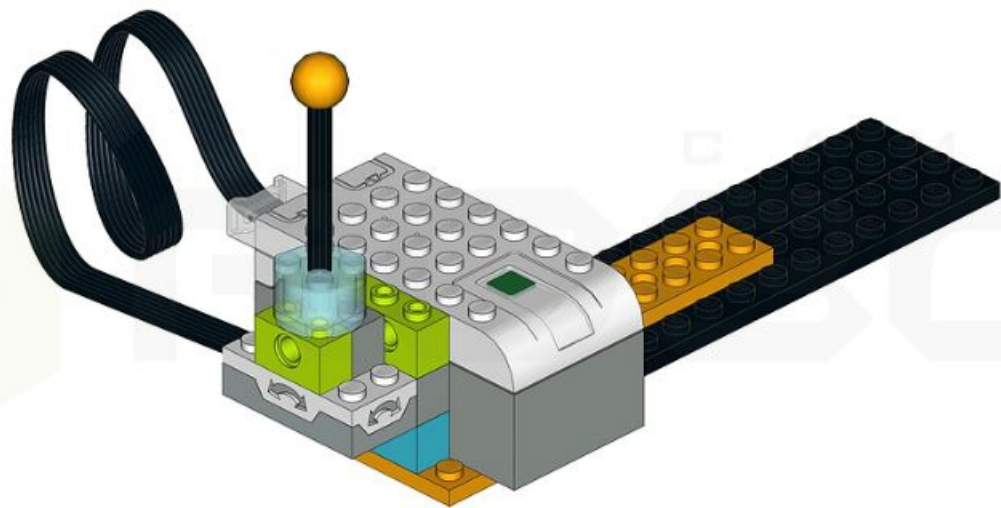


CAMP  
ROBO

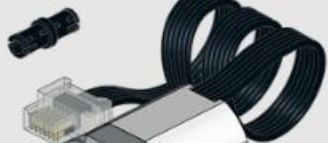




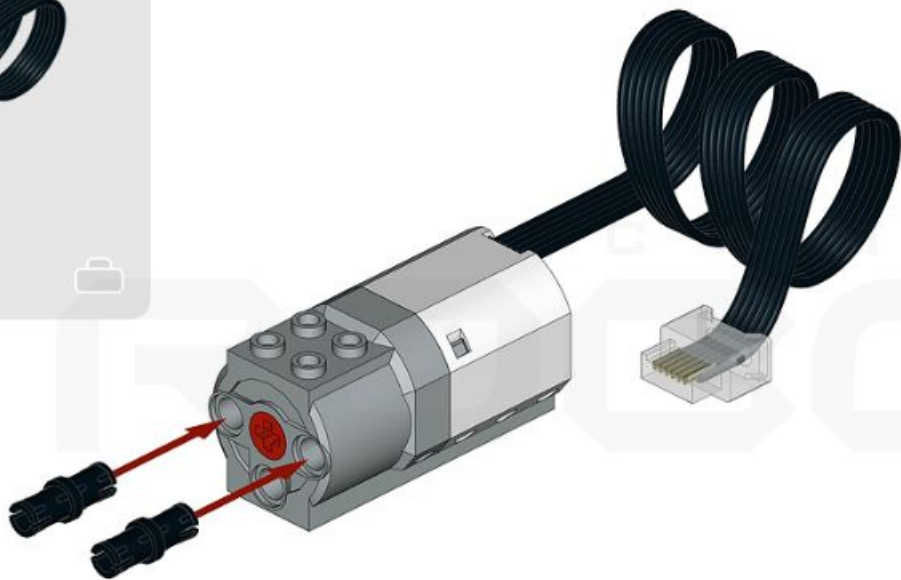
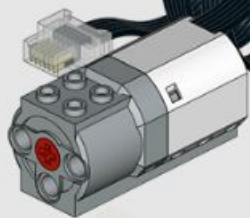




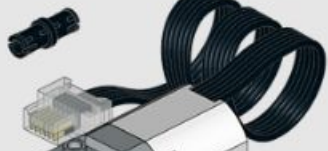
2x



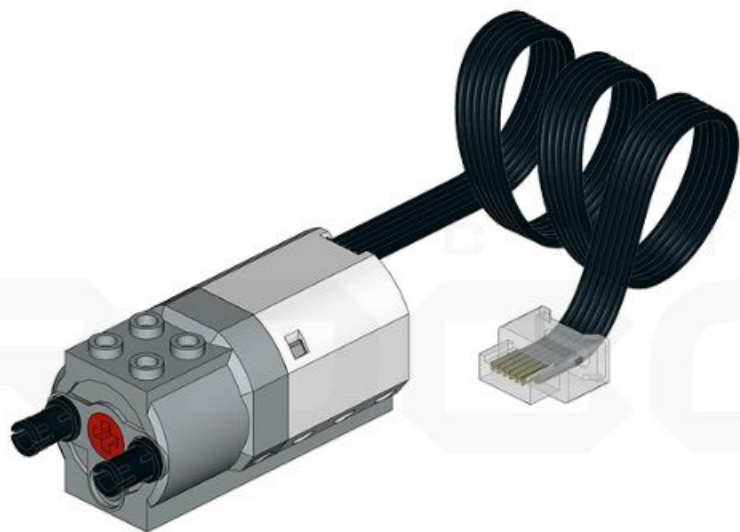
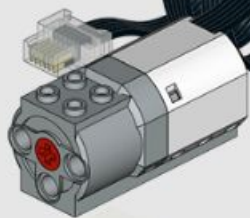
1x



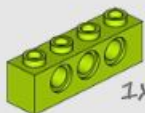
2x



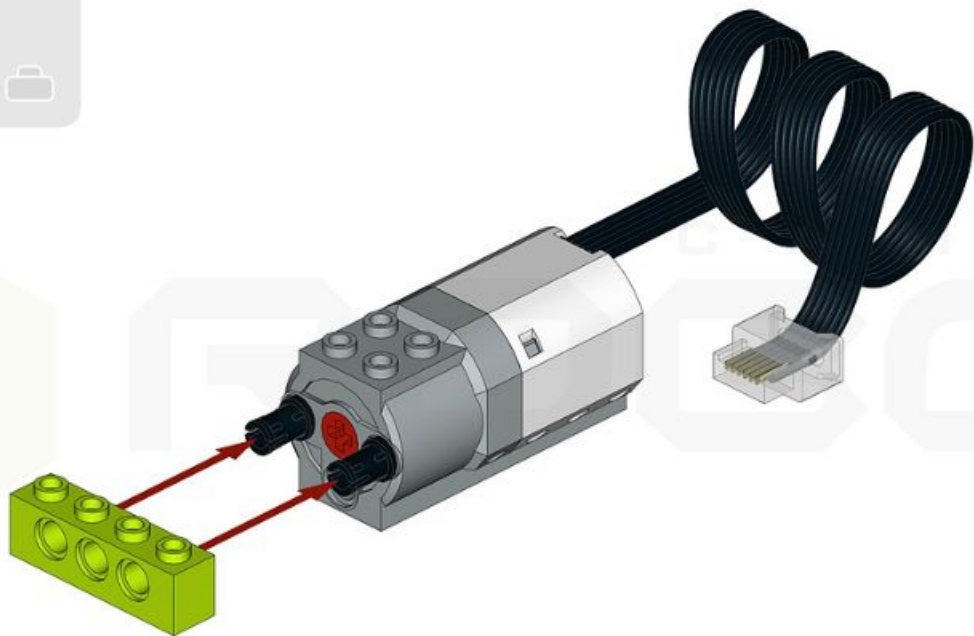
1x



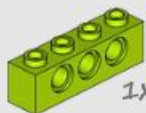
1x



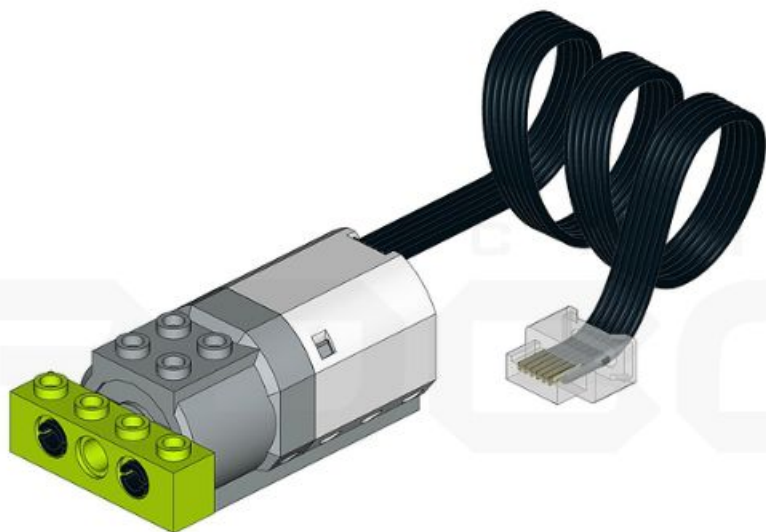
1x4



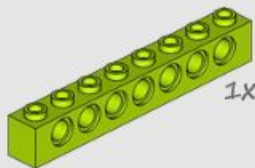
1x



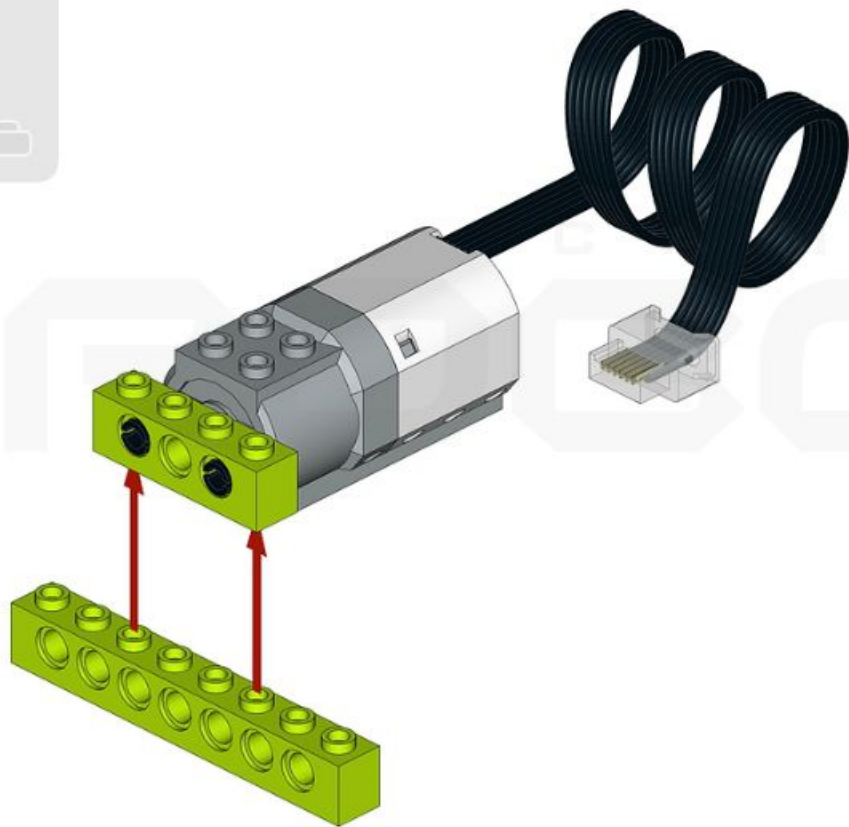
1x4



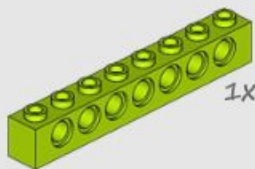
1x



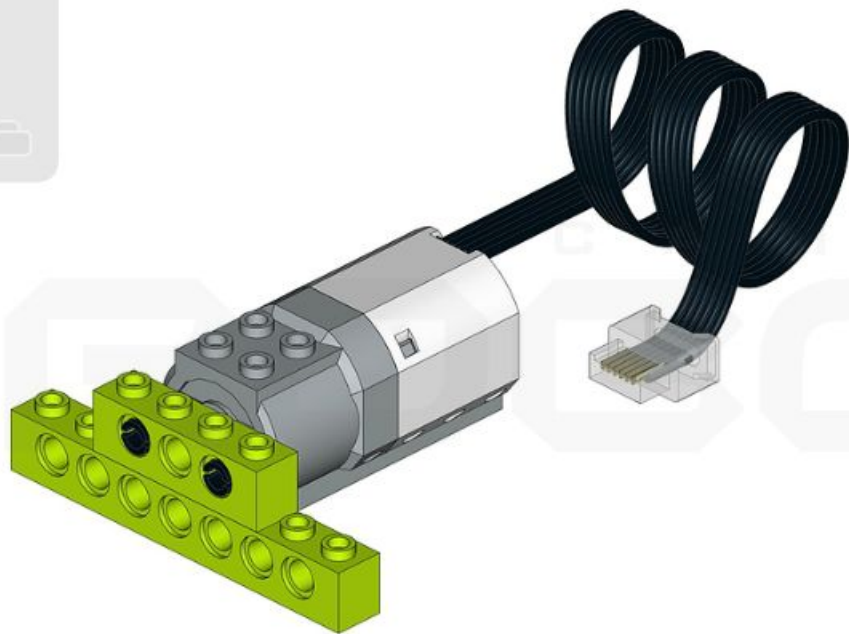
1x8



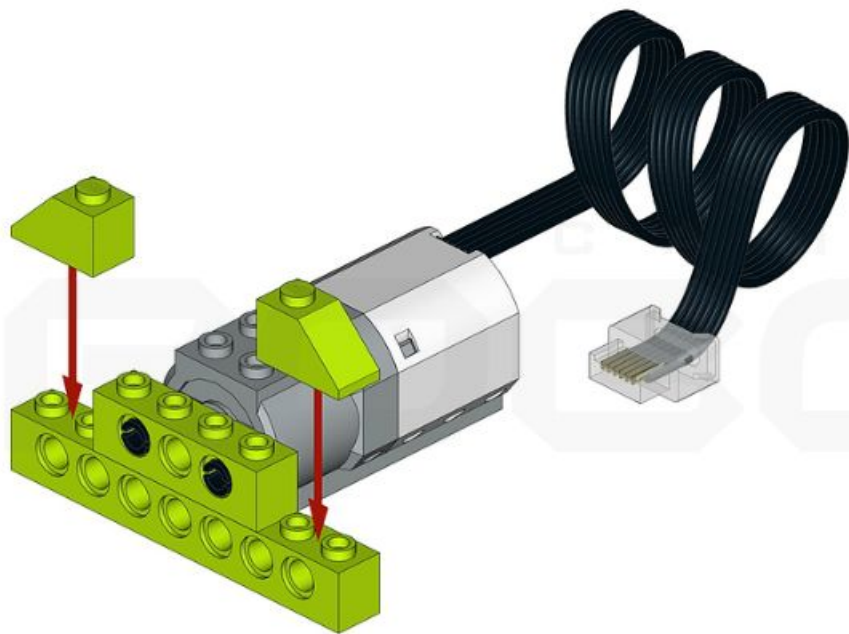
1x



1x8

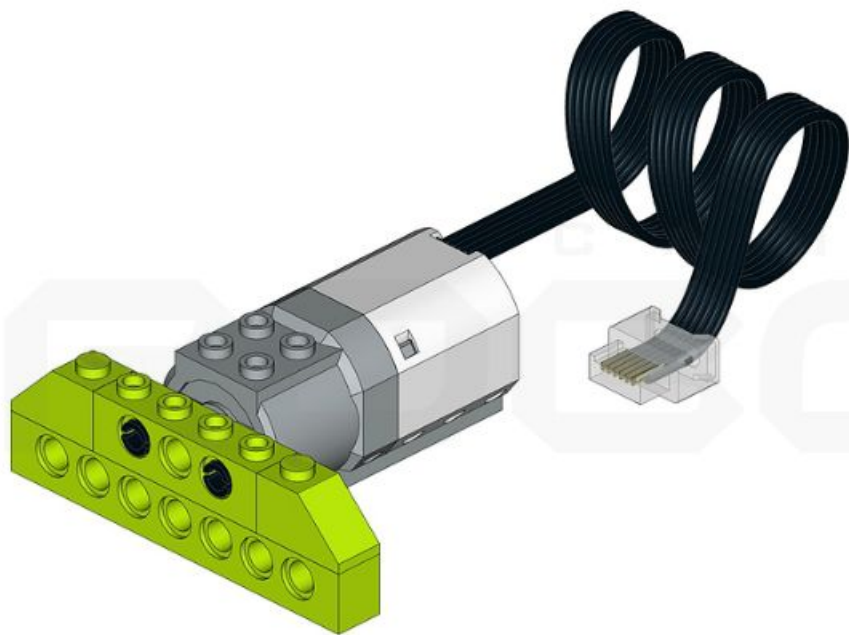


2x





2x



1X



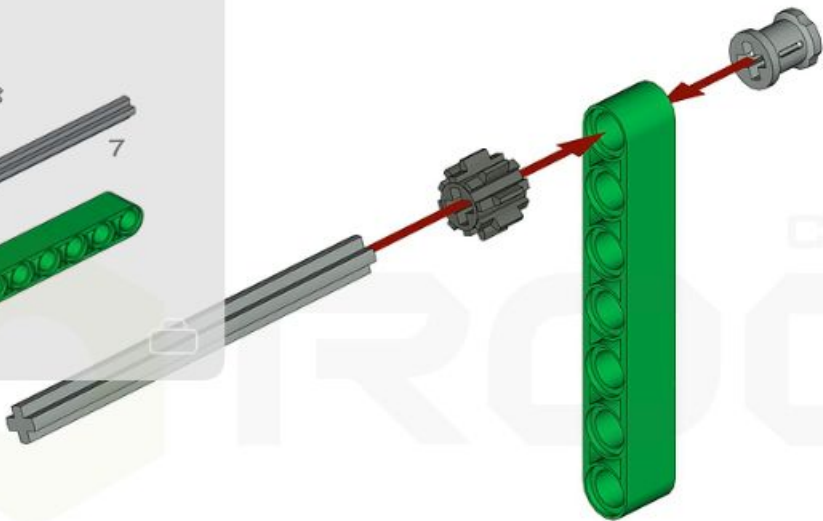
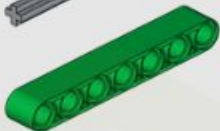
1X



1X



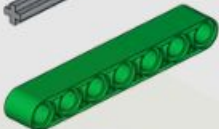
1X



1X 

1X  8

1X  7

1X 

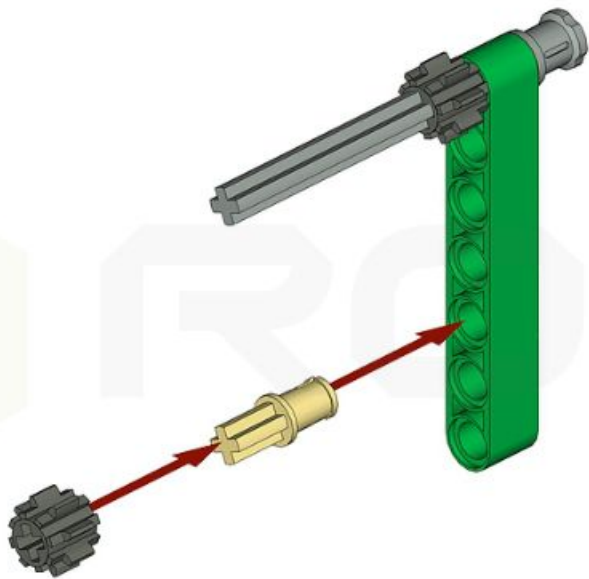


CAMP  
ROBO



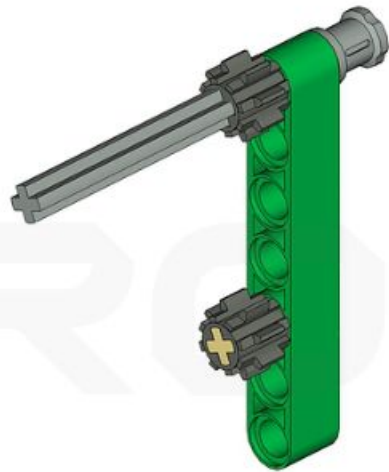
1X 

1X  8 



1x 

1x  8 



C A M P

ROBO



1X

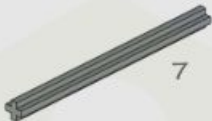


1X

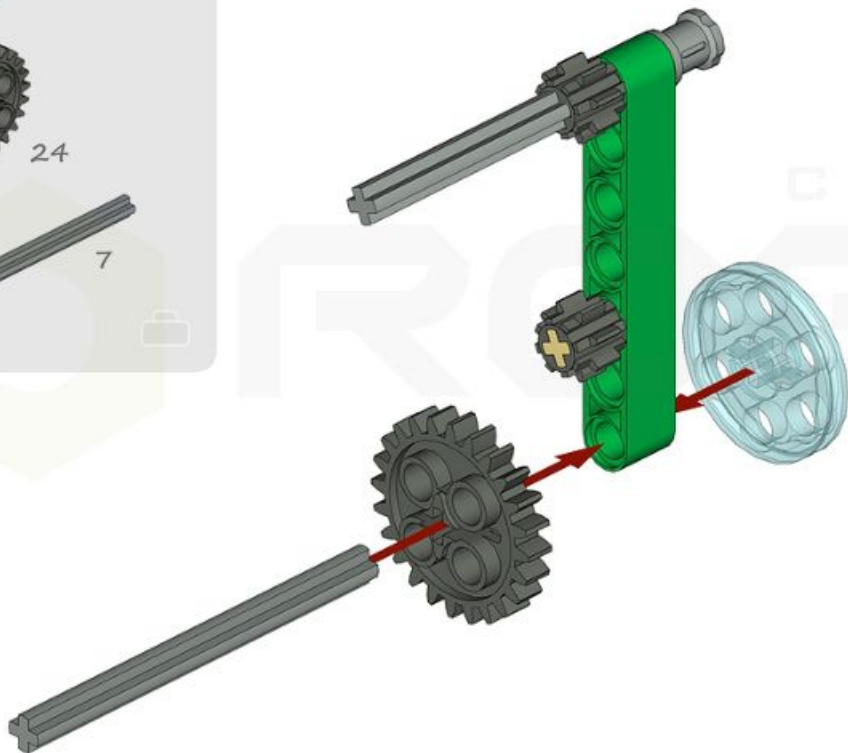


24

1X



7



1x

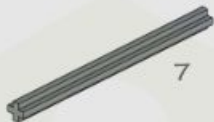


1x

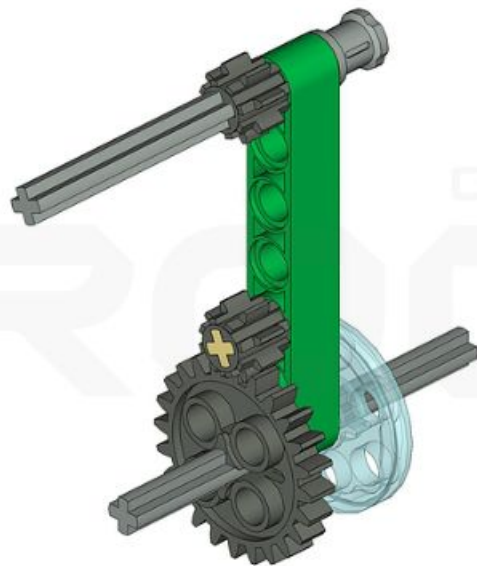


24

1x



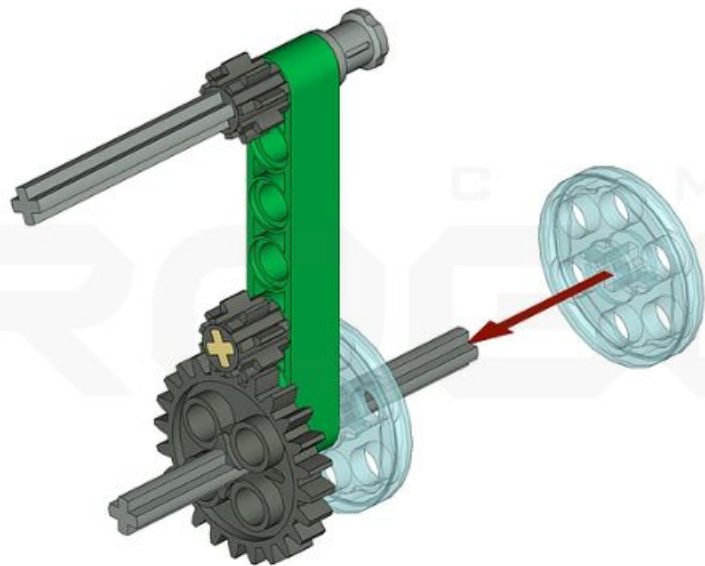
7



ROBO CAMP

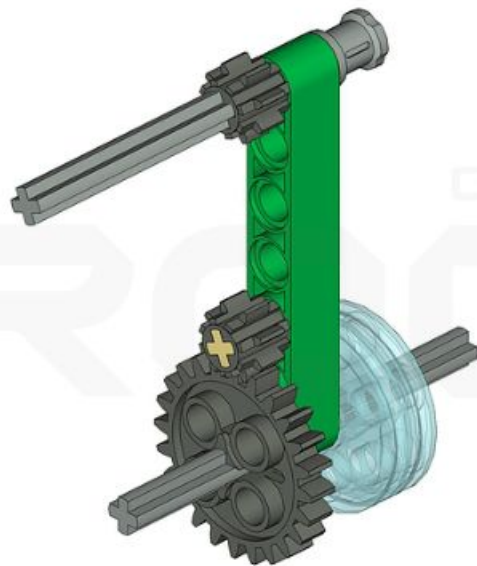


1x





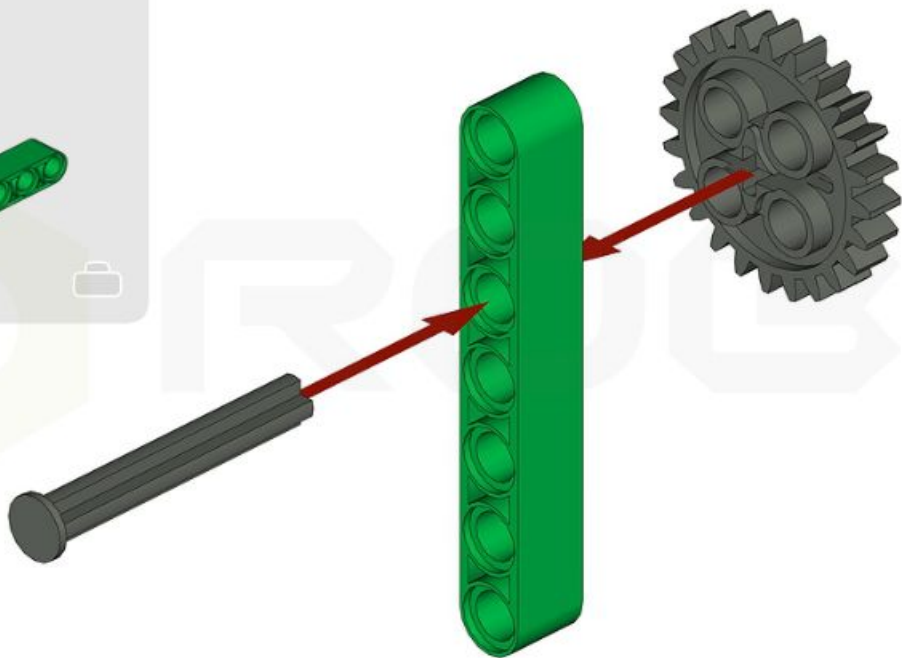
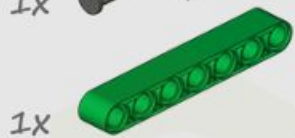
1x

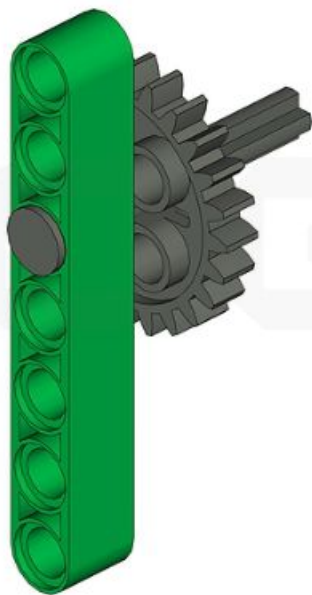


CAMP

ROBO

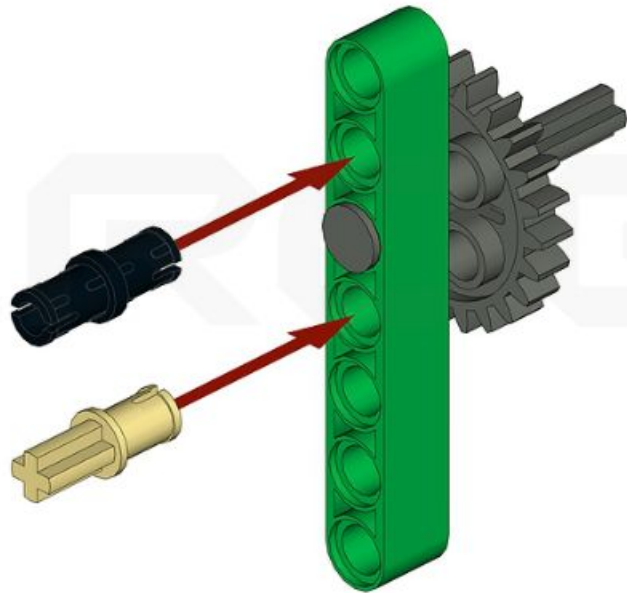






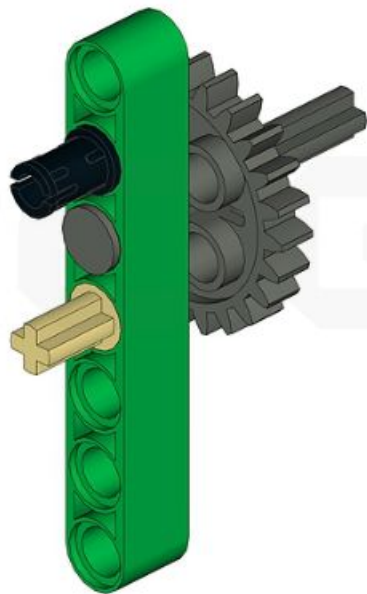
1x 

1x 



1x 

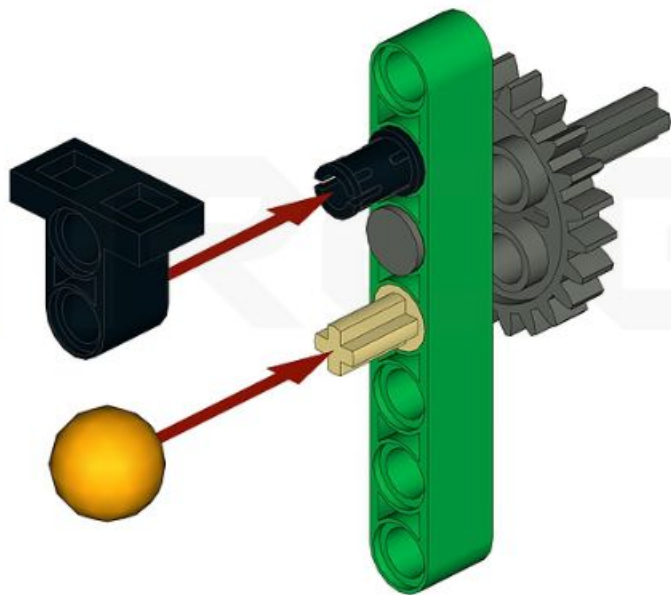
1x 



1x



1x



A M P

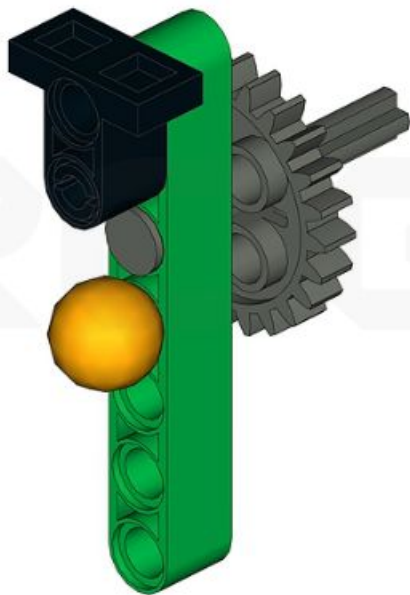
30



1x



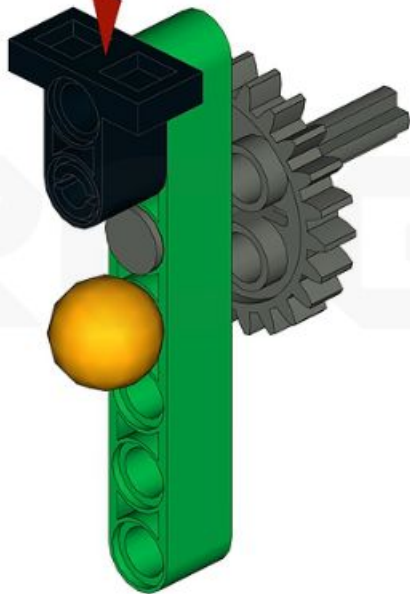
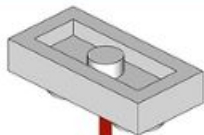
1x



1X



1X2

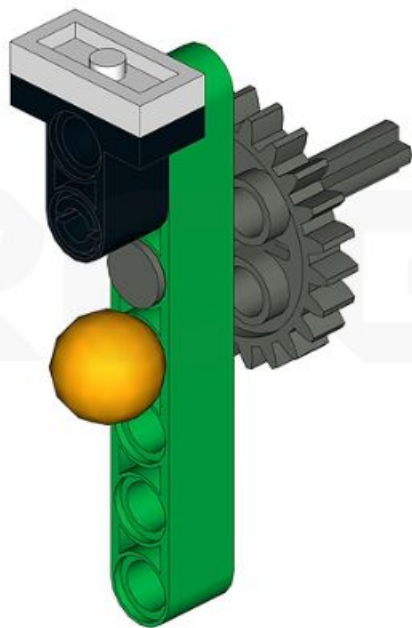


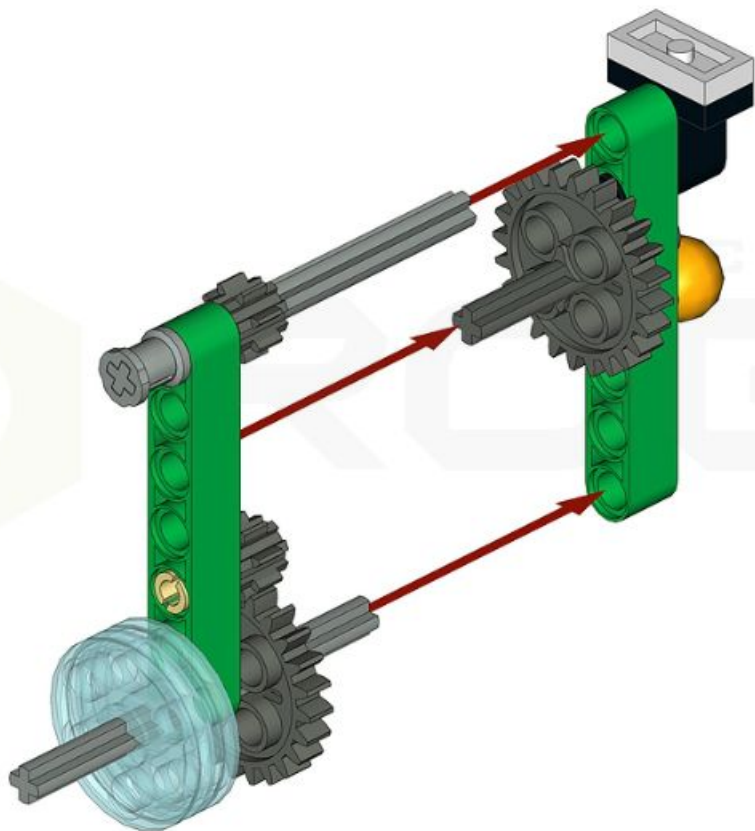


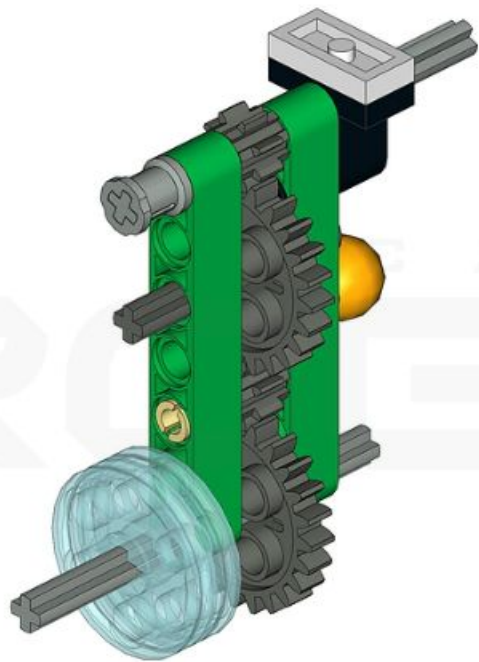
1X



1X2

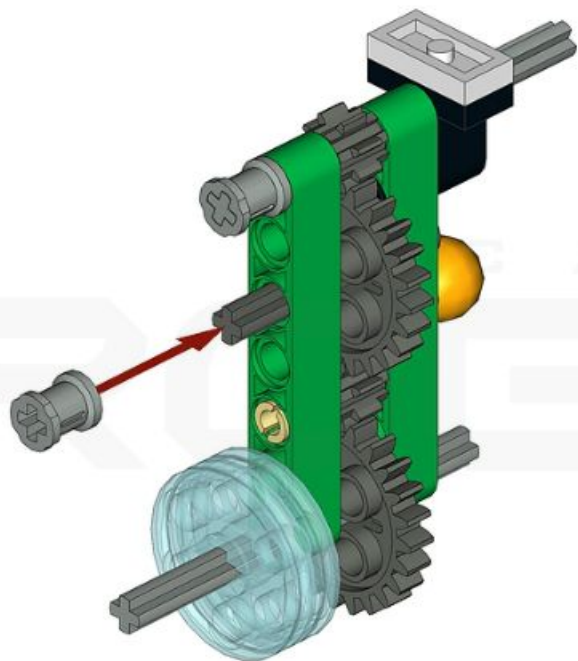


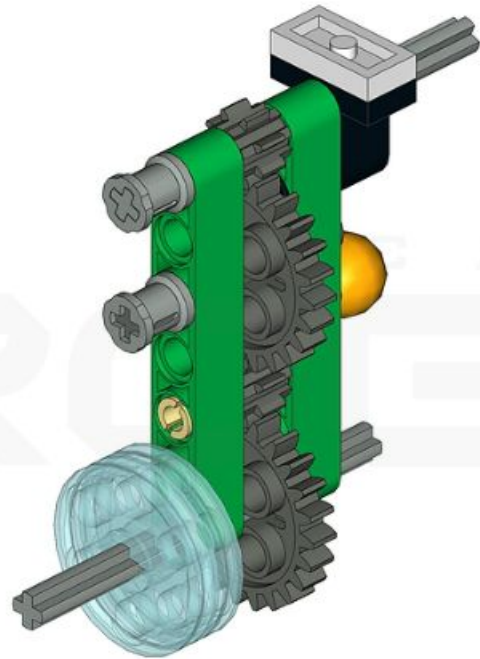


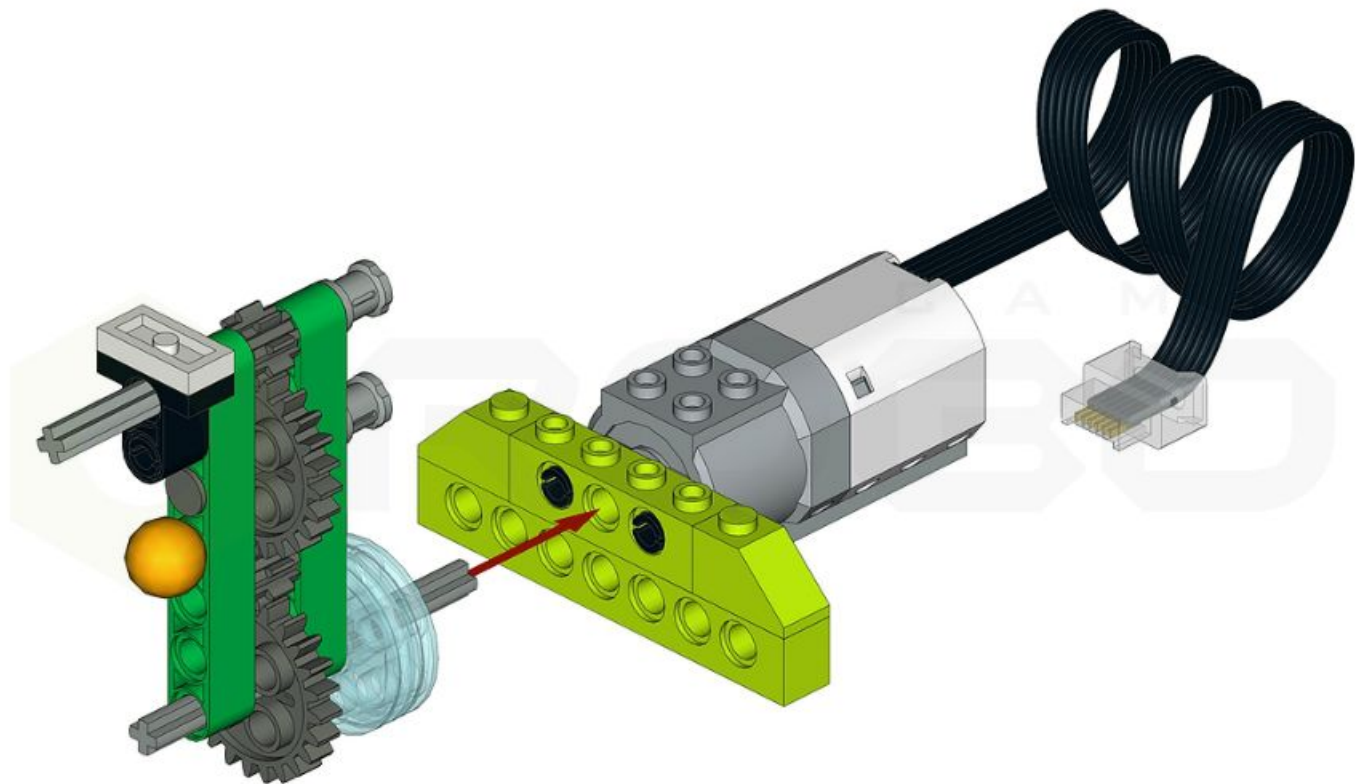


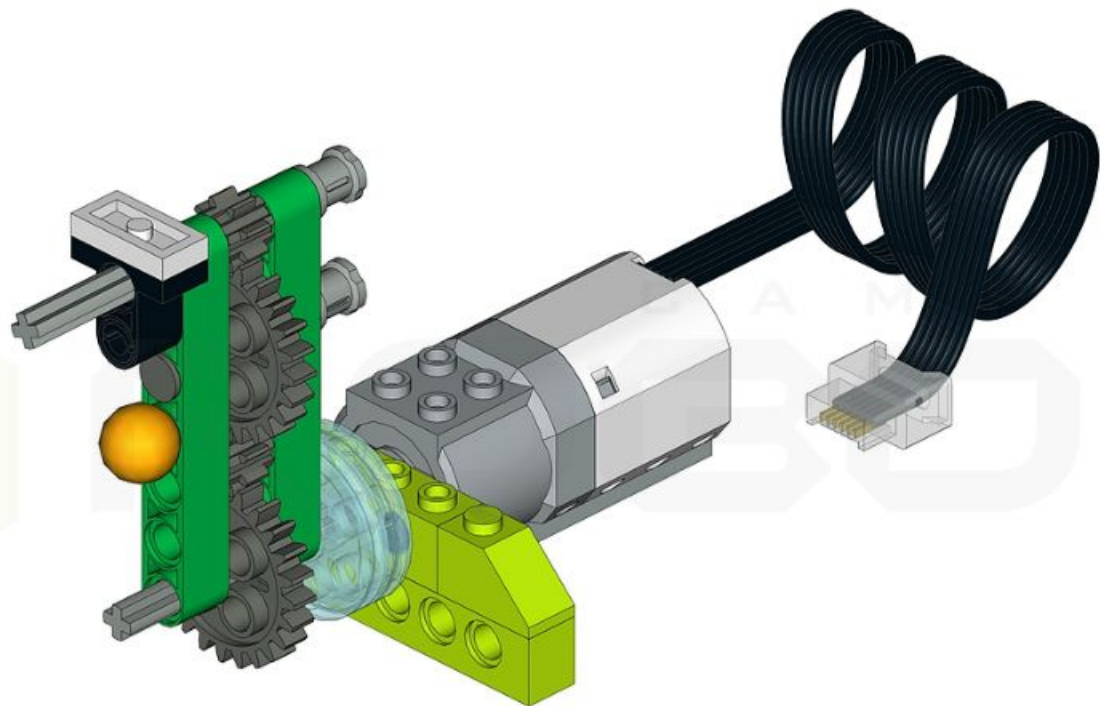
ROBO CAMP

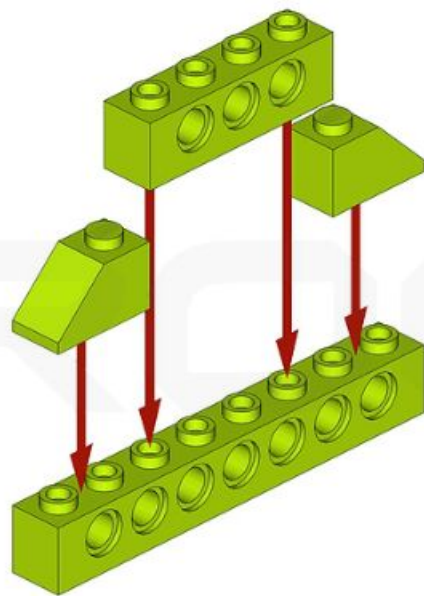
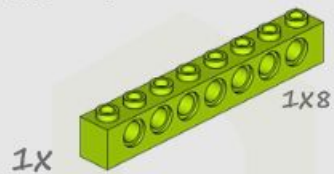
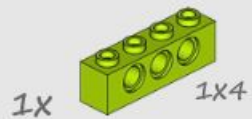




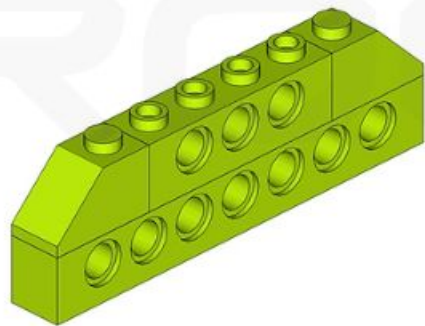
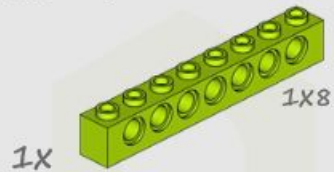
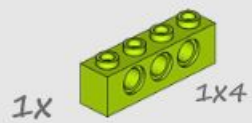










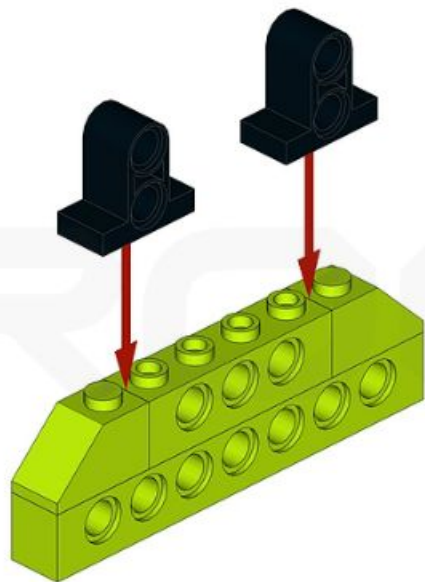


C A M P

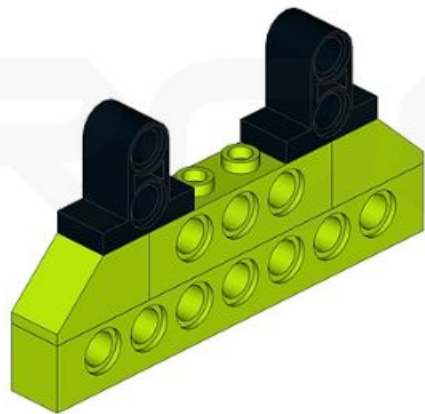
ROBO

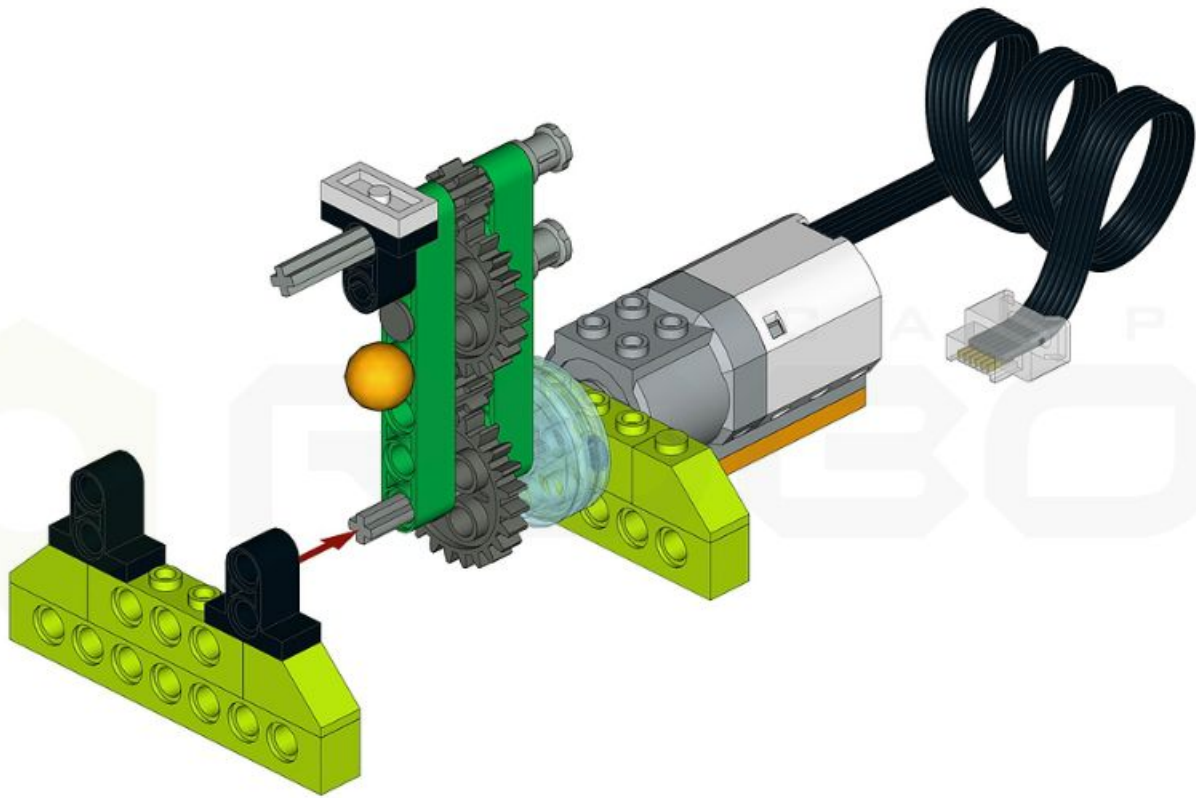


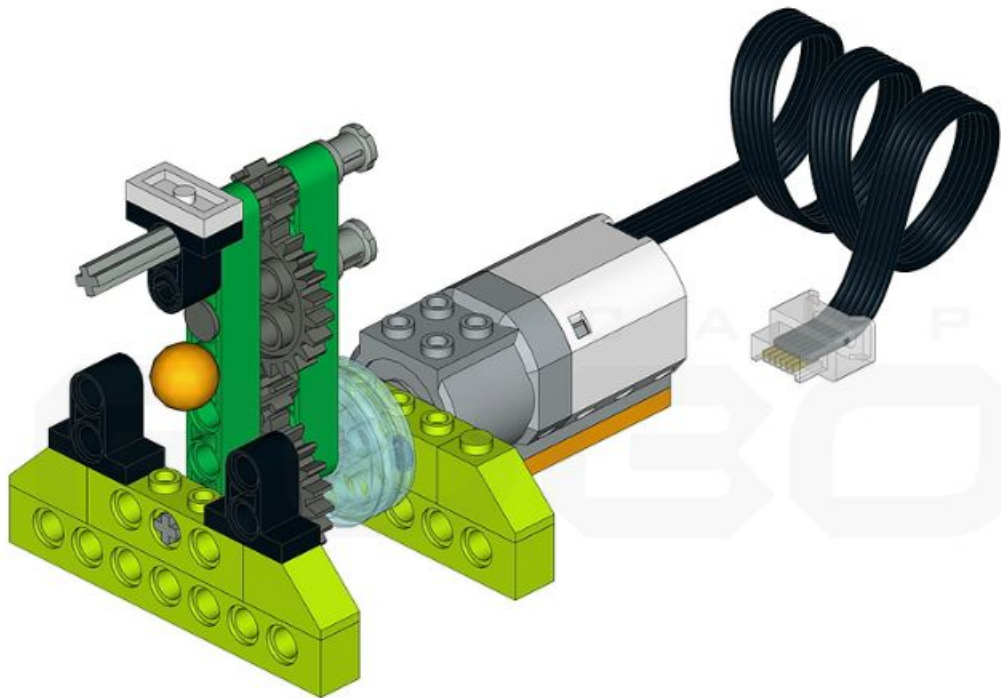
2x



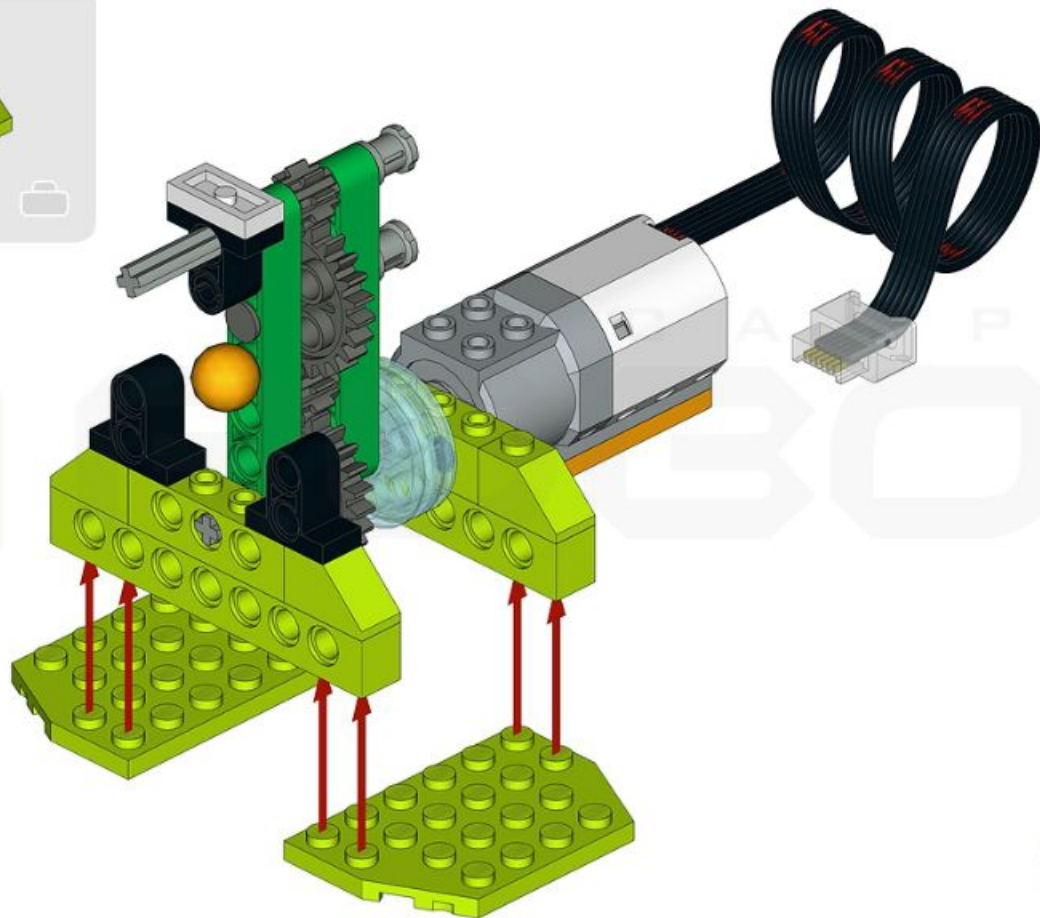
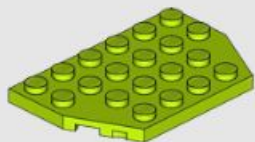
2x



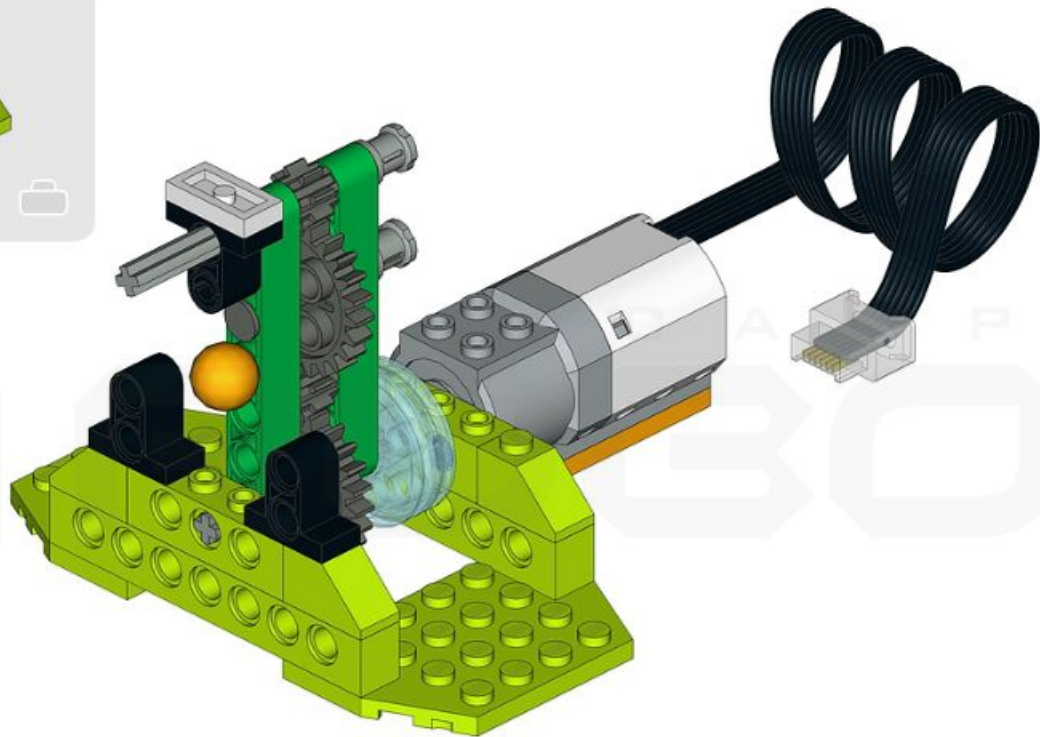
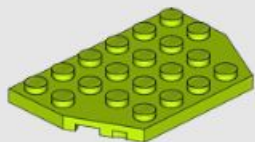


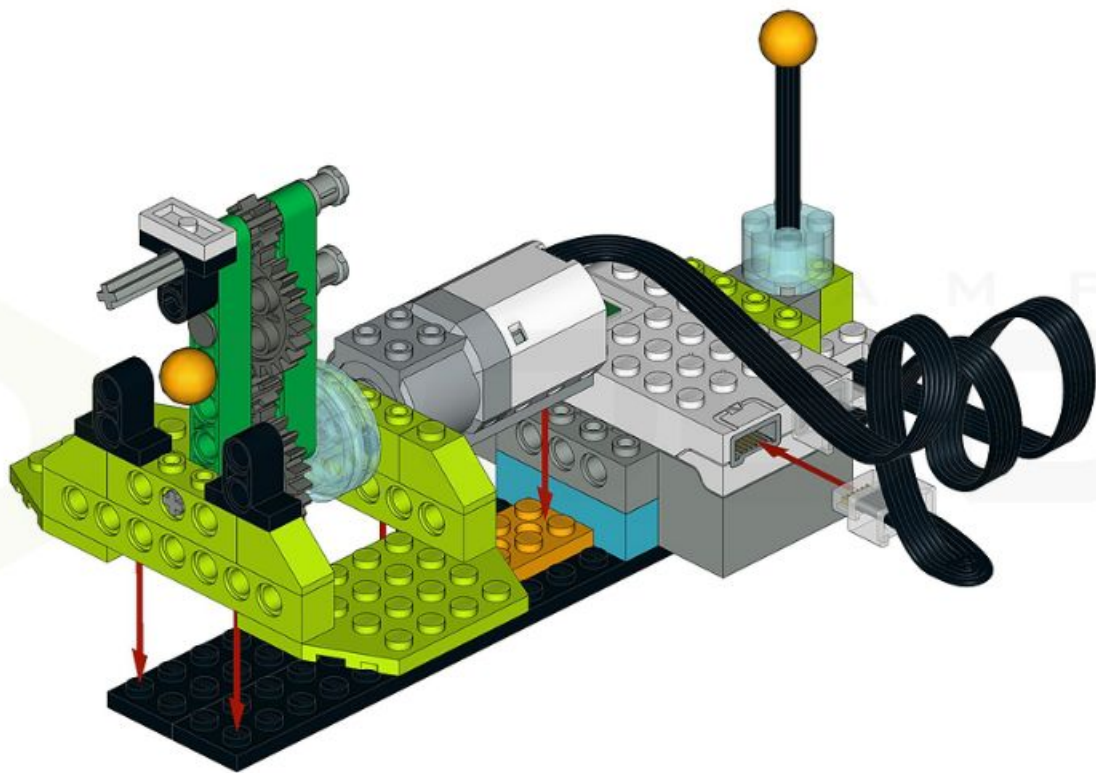


2x

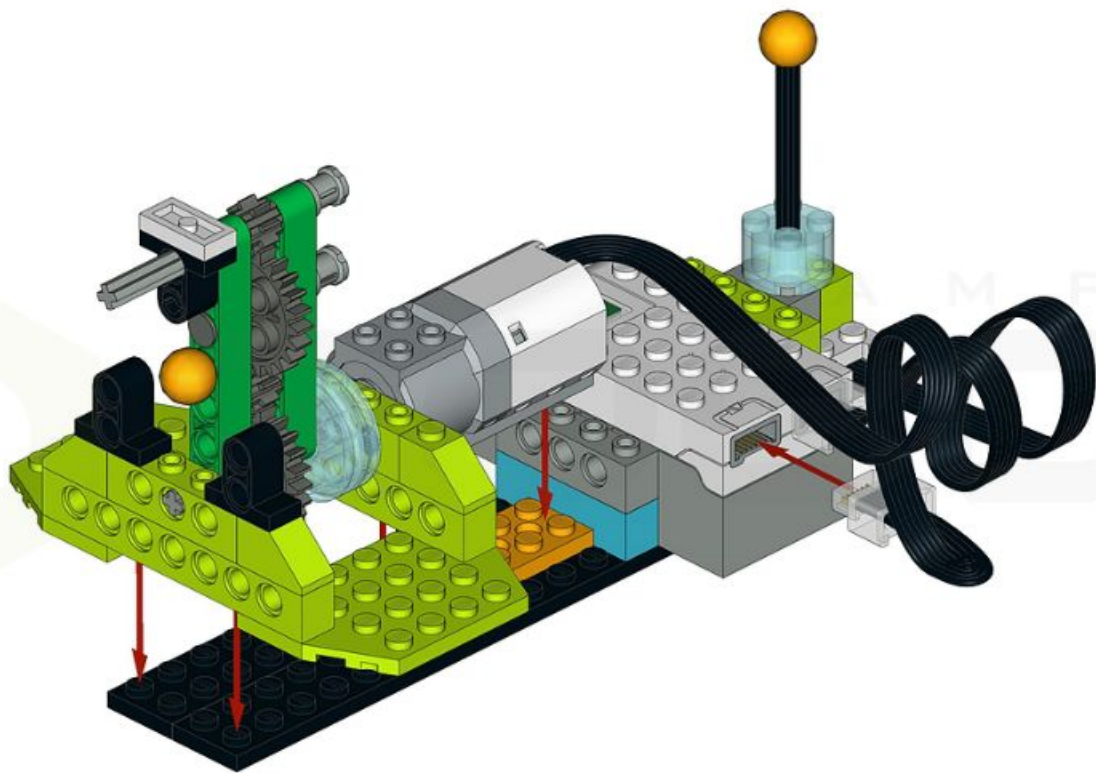


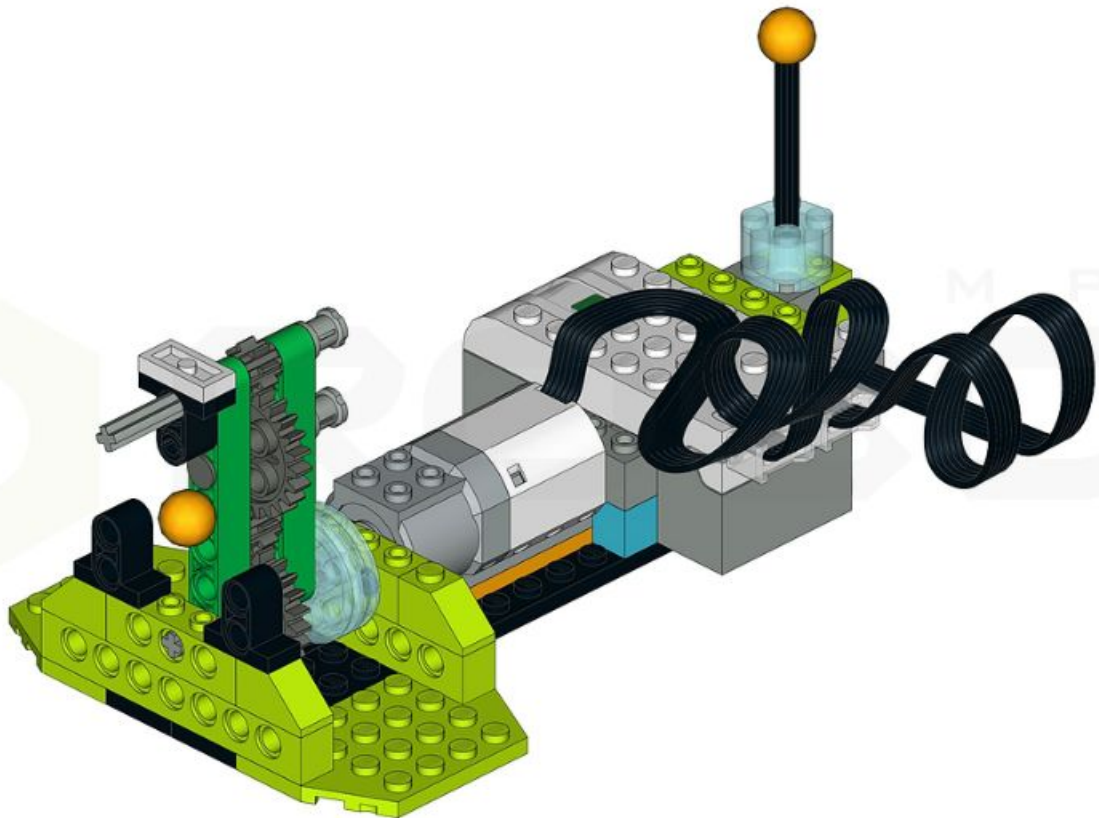
2x

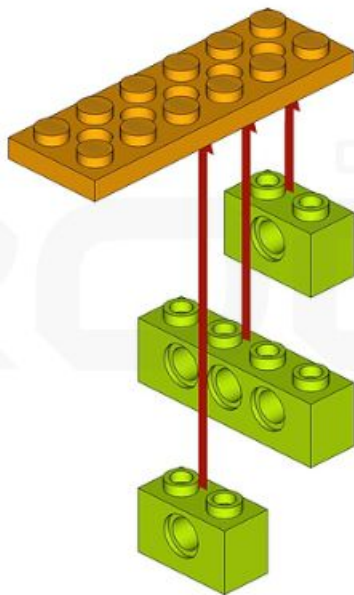
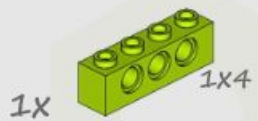
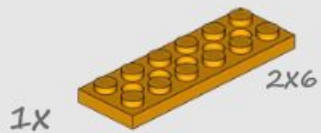




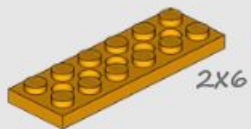








1X



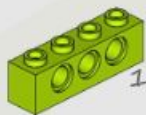
2X6

2X

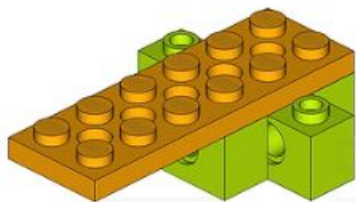


1X2

1X



1X4



ROBO CAMP



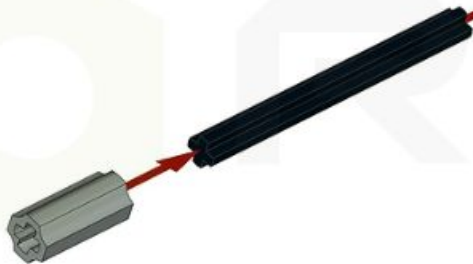
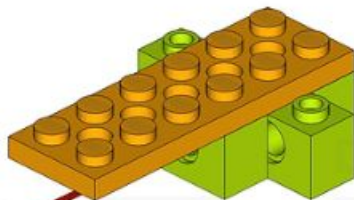
1X



1X



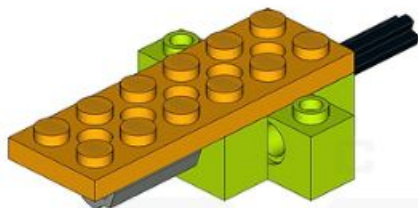
6



1X



1X



CAMP  
ROBO



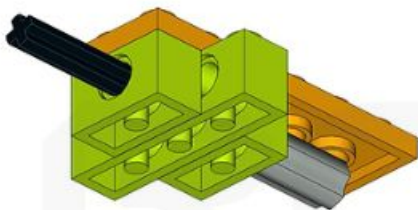
1X



1X



6



CAMP

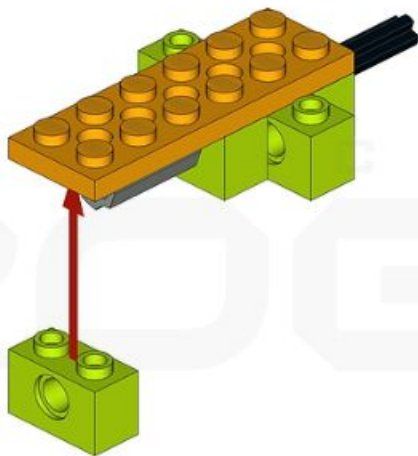
ROBO



1X



1X2

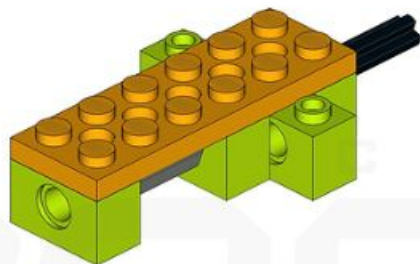




1X

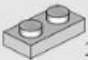


1x2



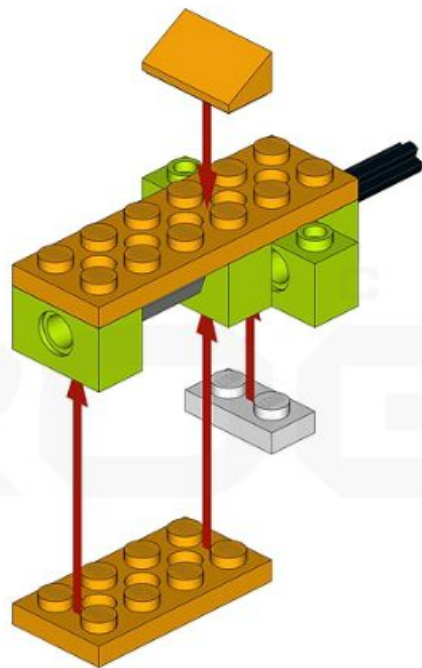
CAMP  
ROBO



1X  1x2

1X  2x4

1X 



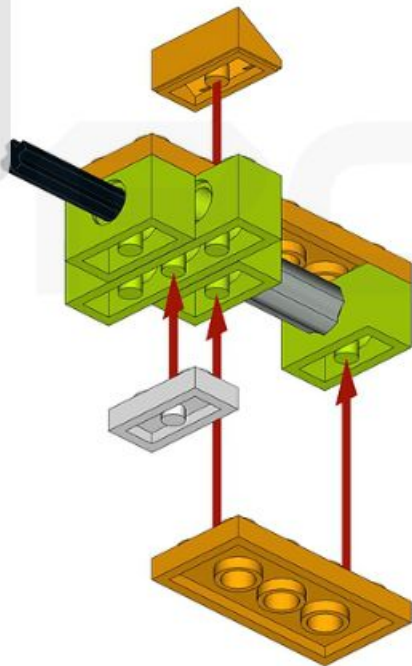
1X 1x2



1X 2x4



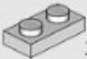
1X



CAMP

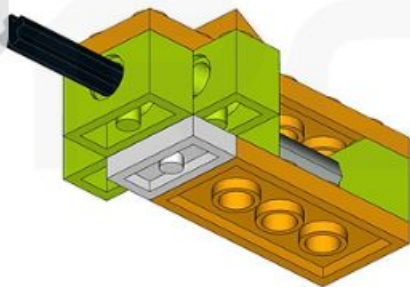
ROBO



1X  1x2

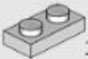
1X  2x4


1X 



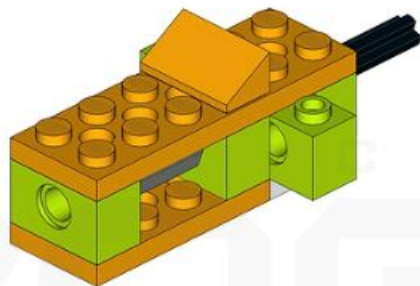
C A M P



1X  1x2

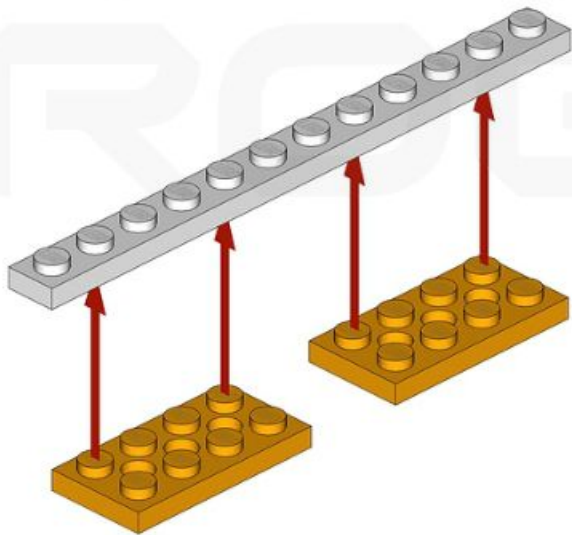
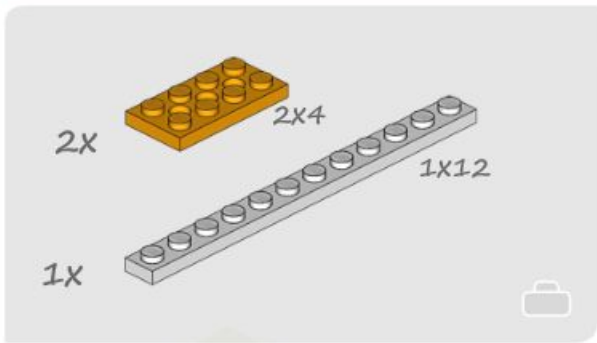
1X  2x4

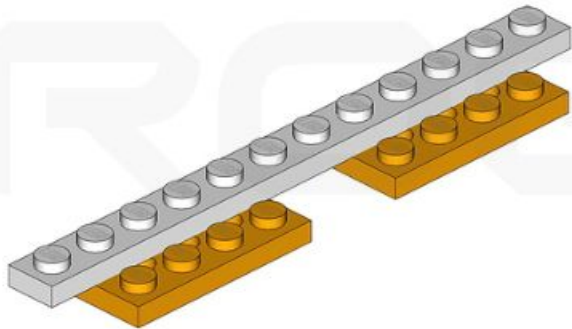
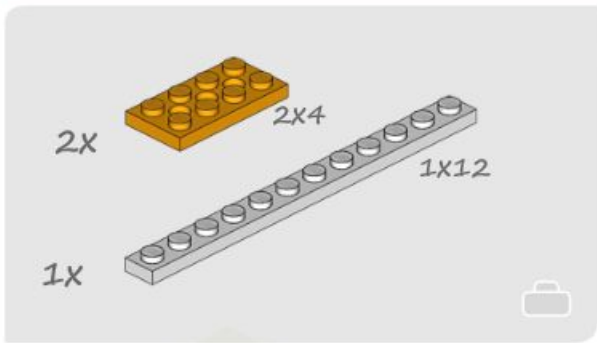
1X 



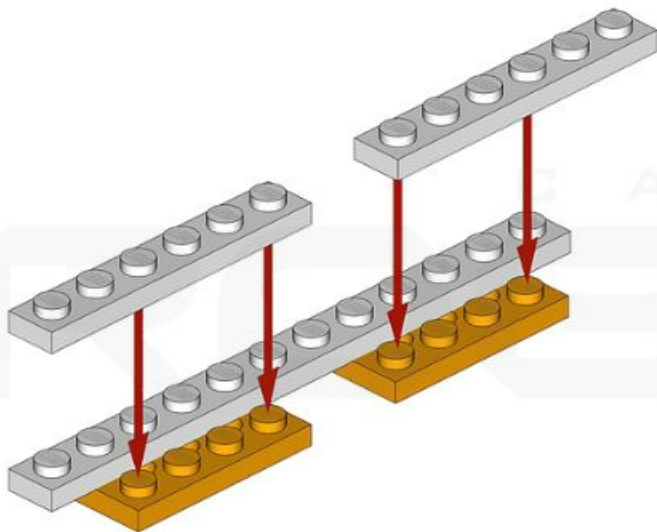
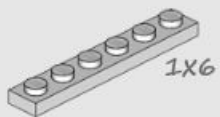
CAMP  
ROBO





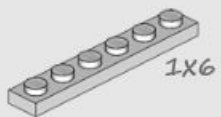


2X

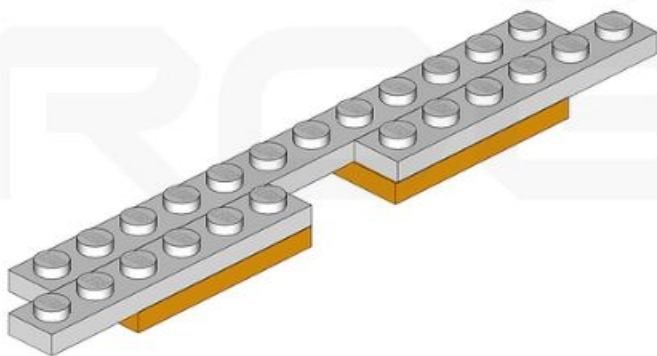




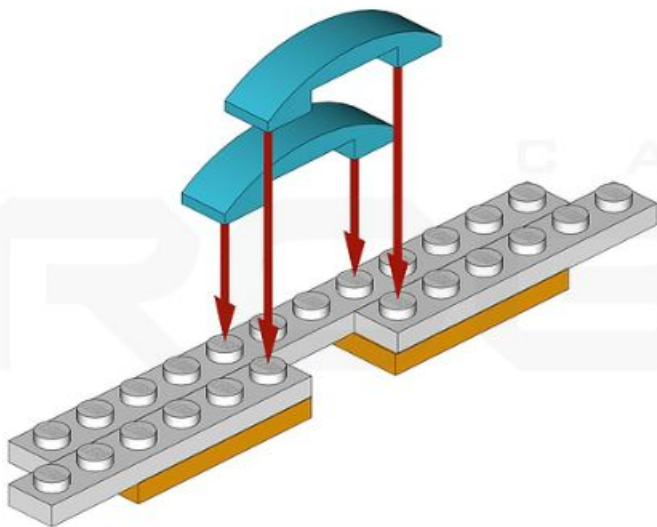
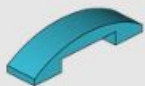
2X



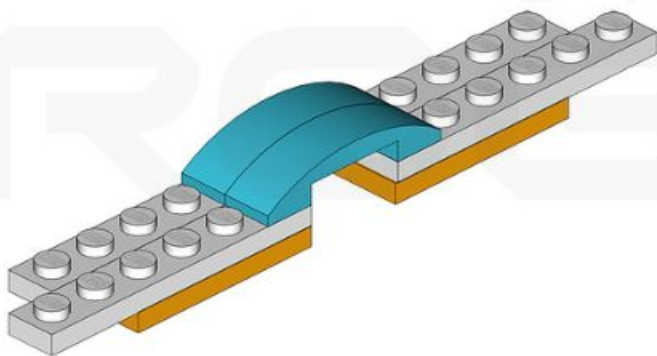
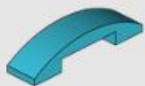
1x6

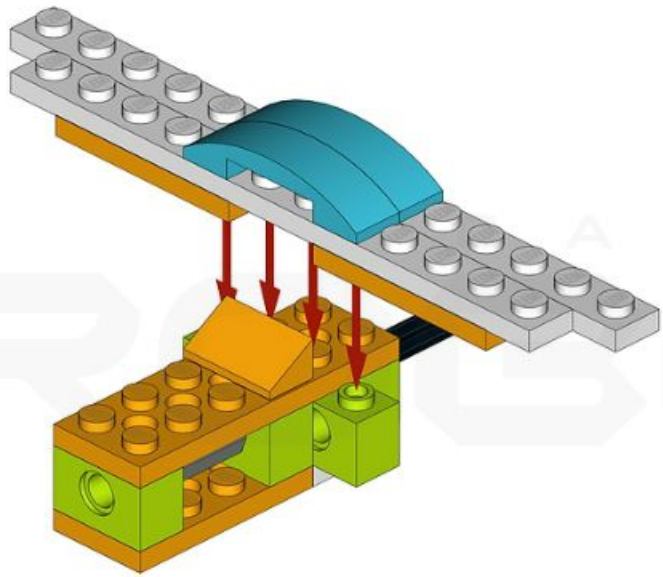


2x

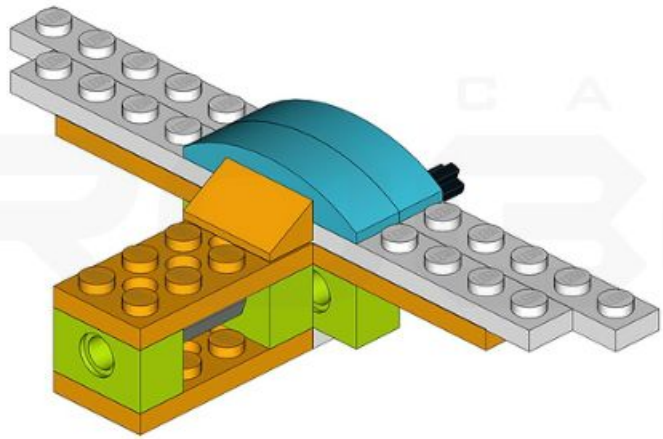


2x





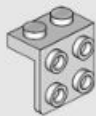
CAMP



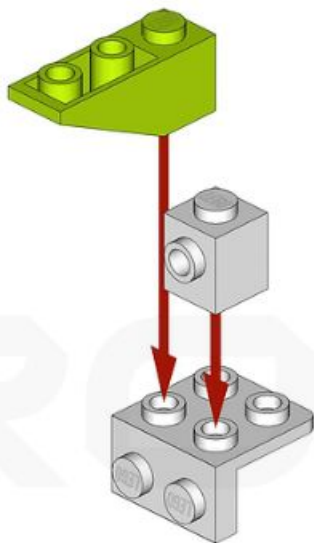
1x



1x



1x



C A M P

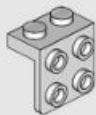
ROBO



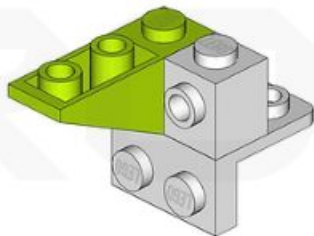
1x



1x



1x



C A M P

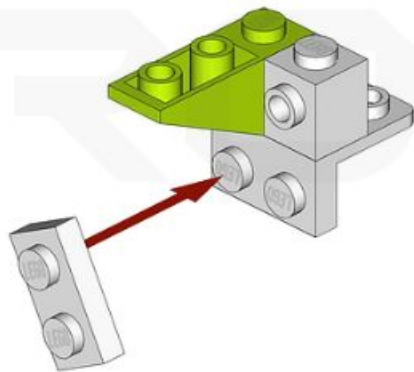
ROBO



1X



1X2



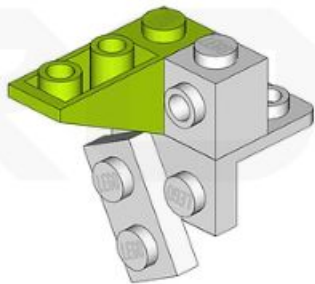
C A M P

ROBO





1X  1X2



C A M P

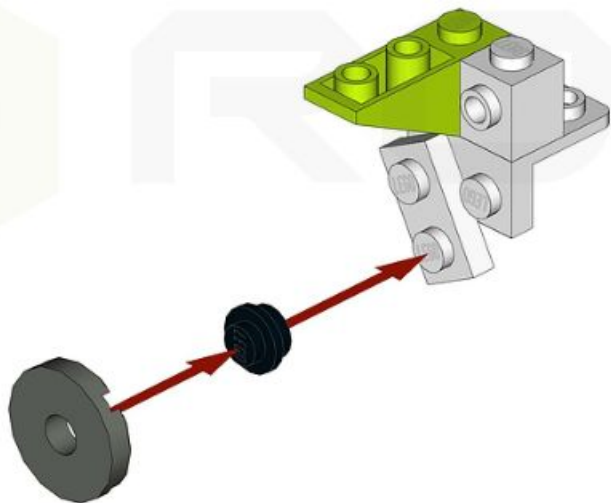
ROBO



1x



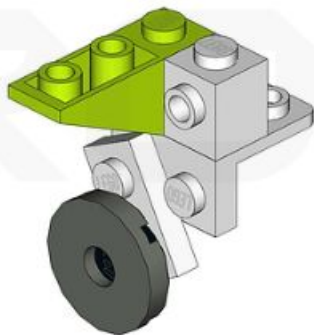
1x

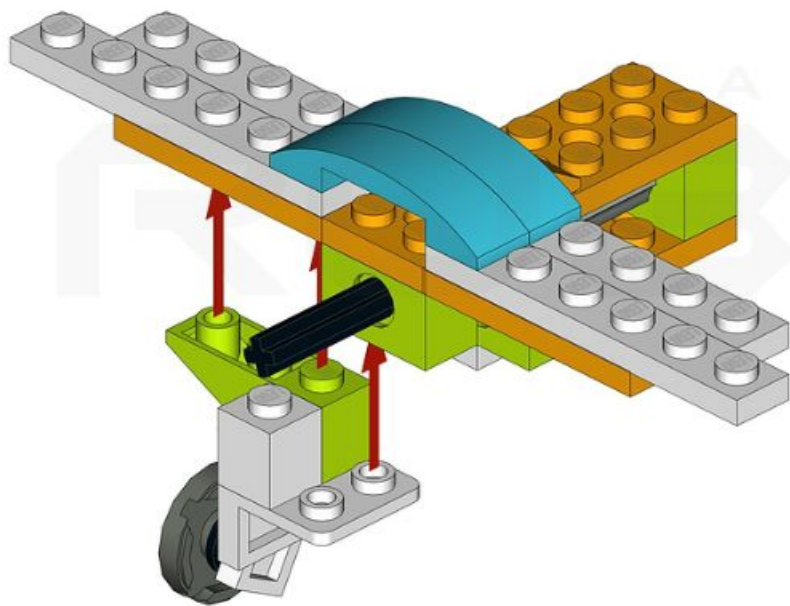


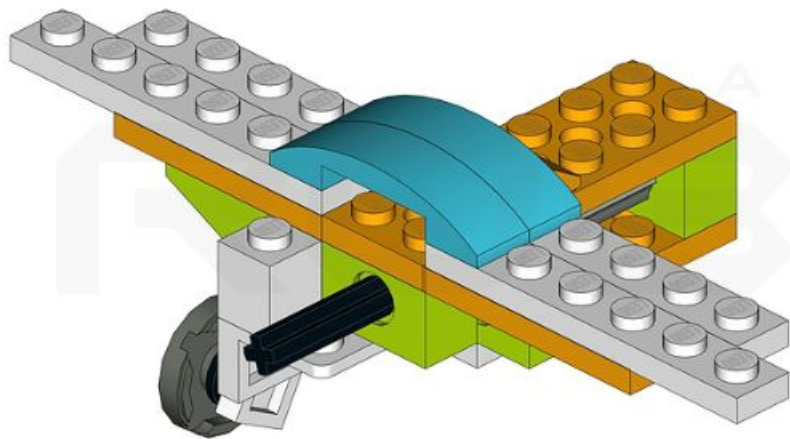
1x



1x



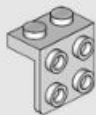




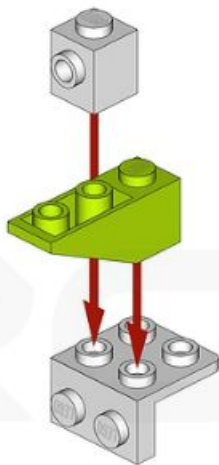
1x



1x



1x



C A M P

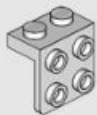
ROBO



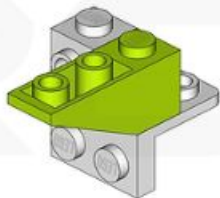
1x



1x



1x

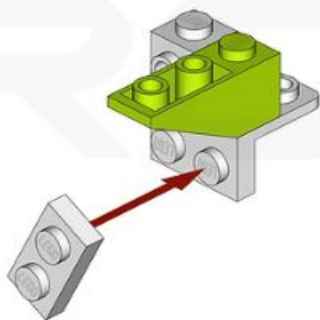


C A M P

ROBO



1X  1X2



C A M P

ROBO





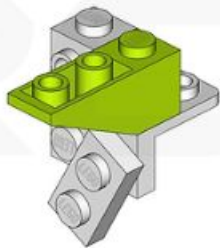
1X



1X2



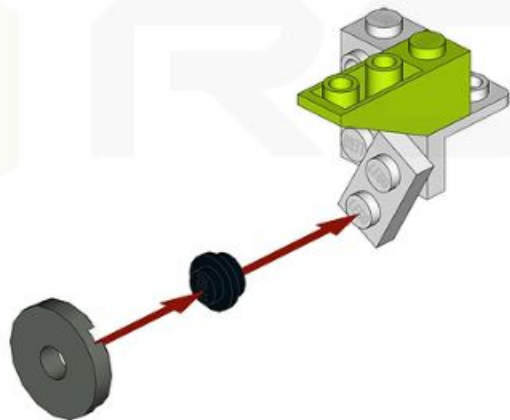
CAMP  
ROBO



1x



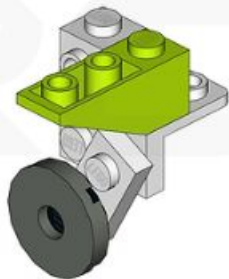
1x

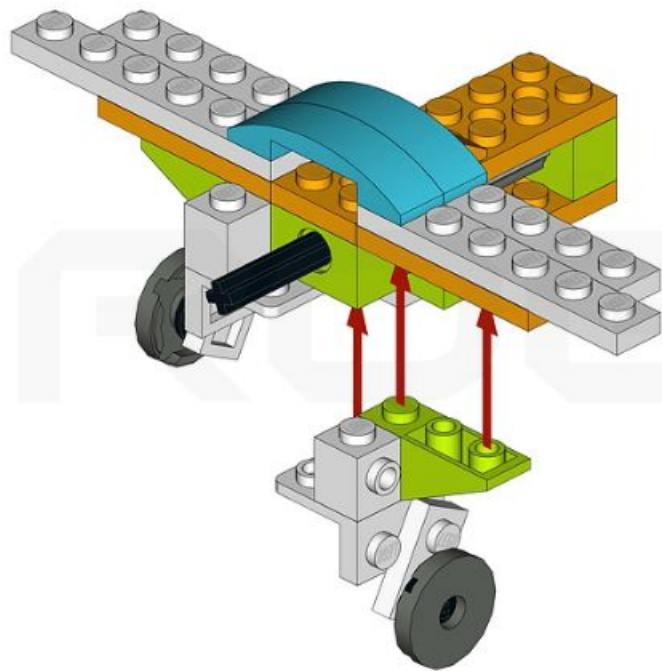


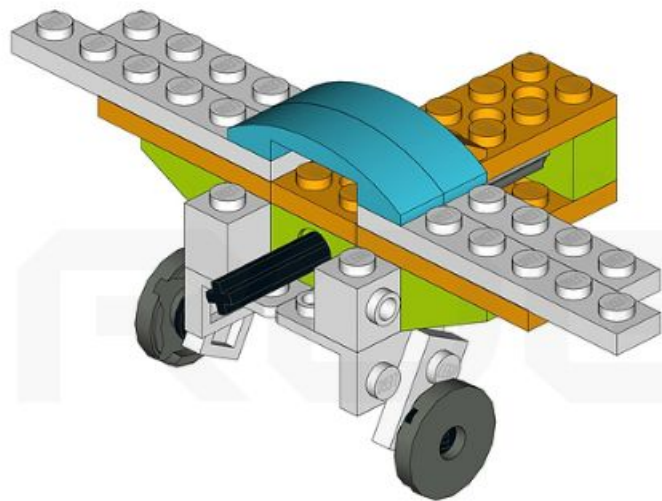
1x



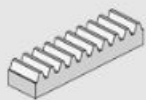
1x



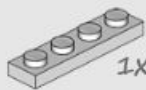




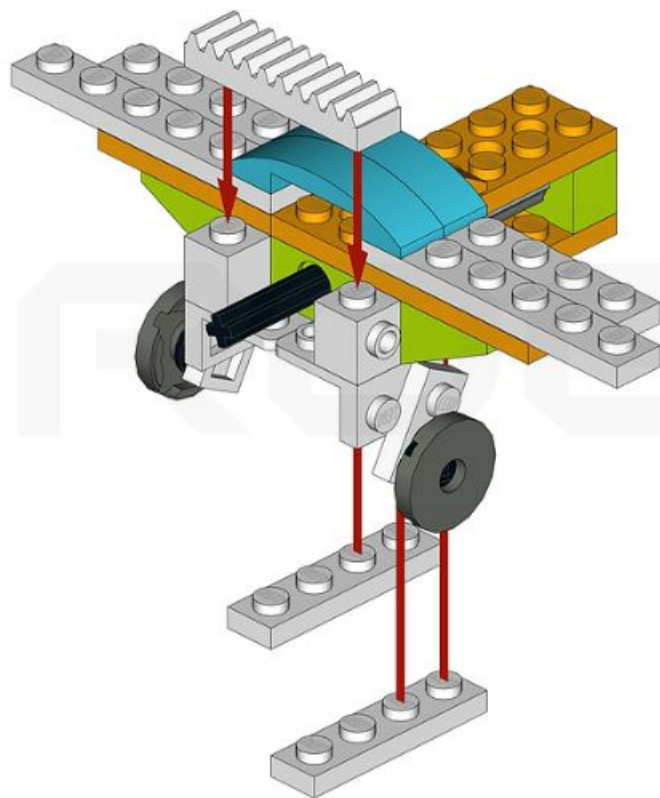
1x



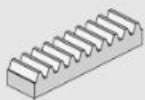
2x



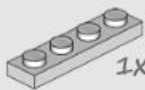
1x4



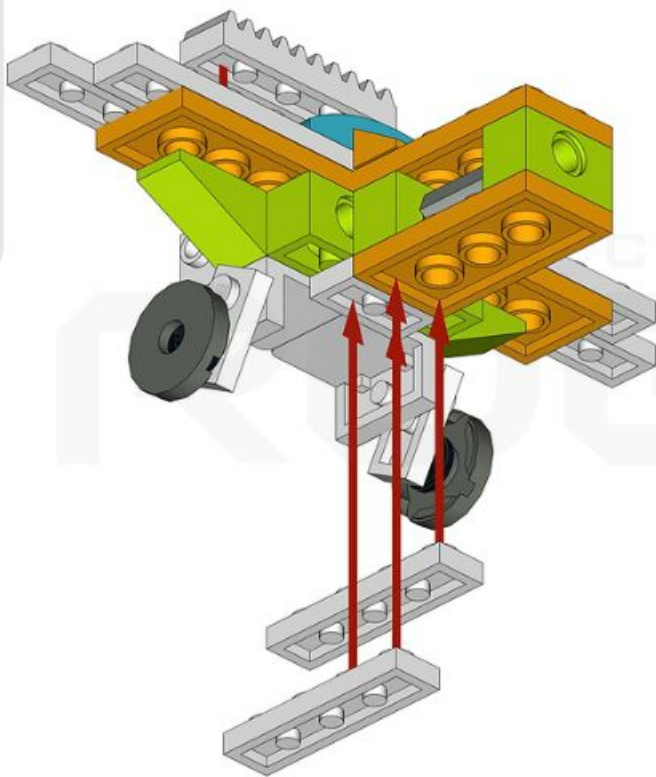
1x

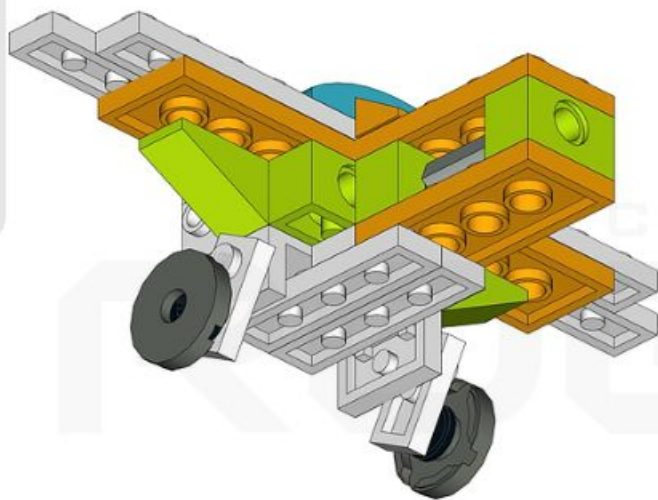
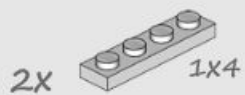


2x



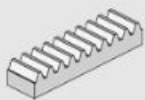
1x4



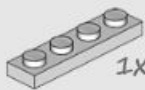




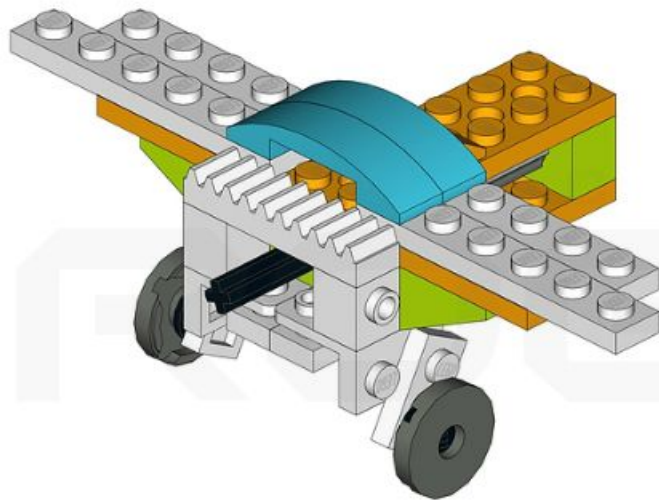
1x



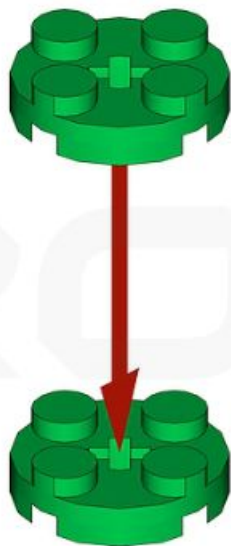
2x



1x4



2x



CAMP

ROBO



2x

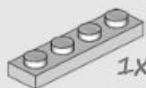


C A M P

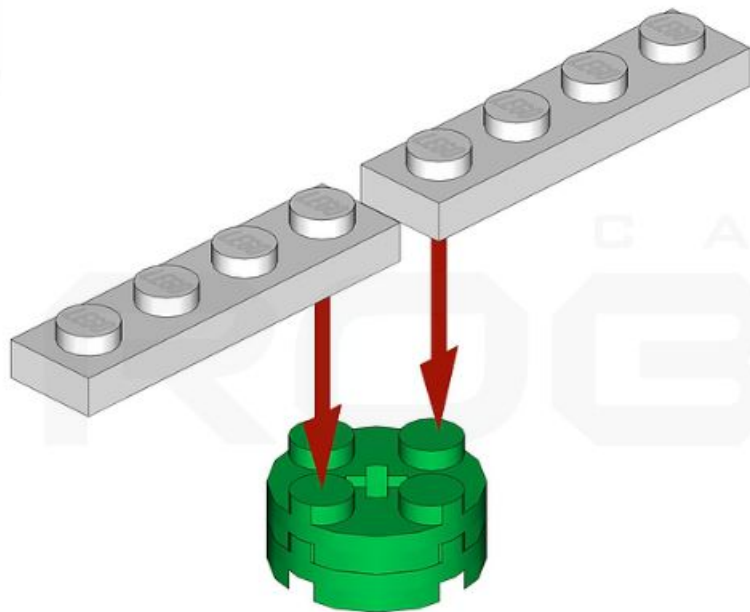
ROBO



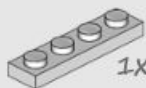
2x



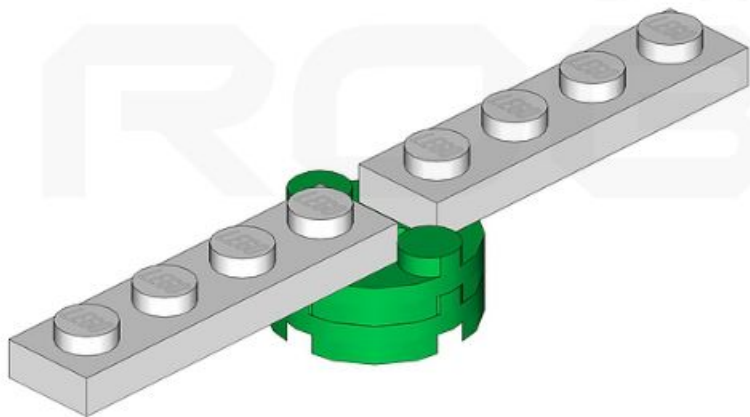
1x4



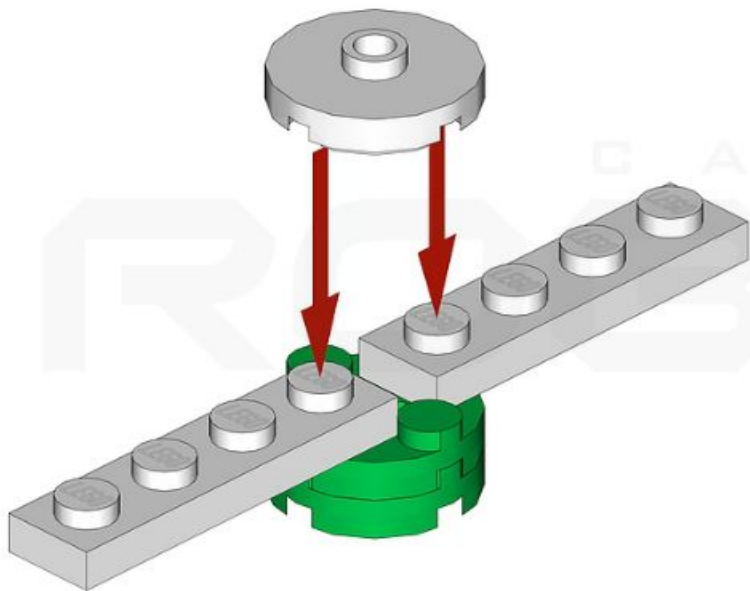
2x



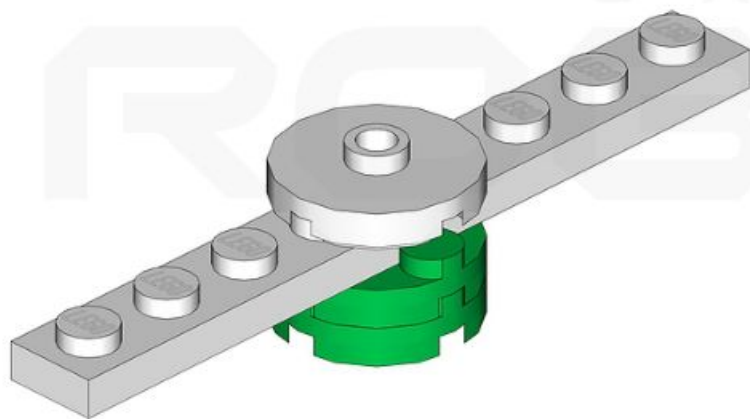
1x4



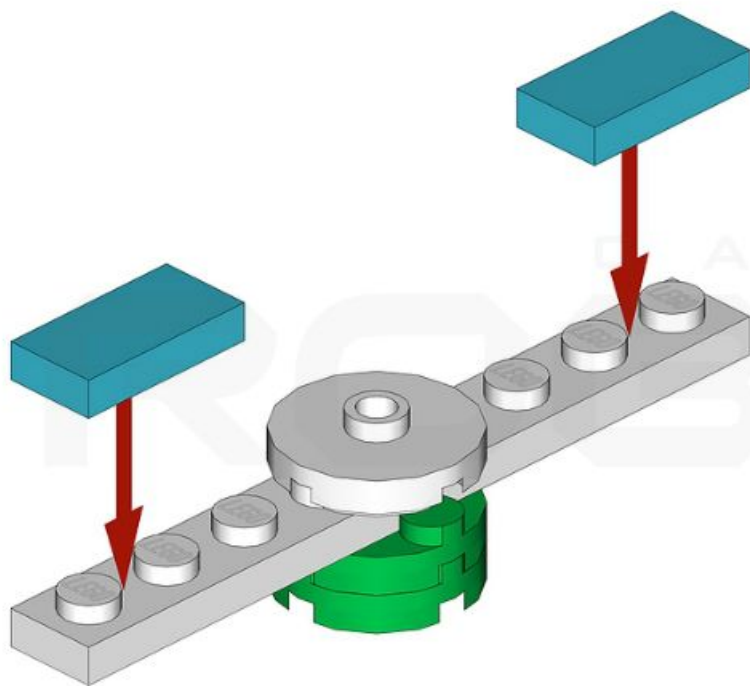
1x



1x

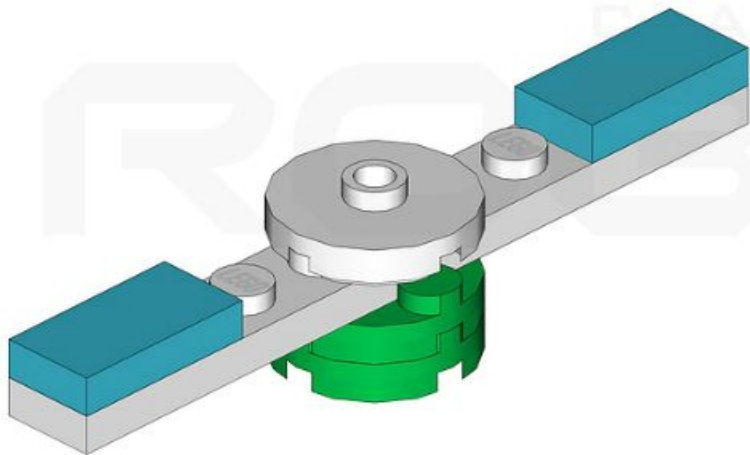


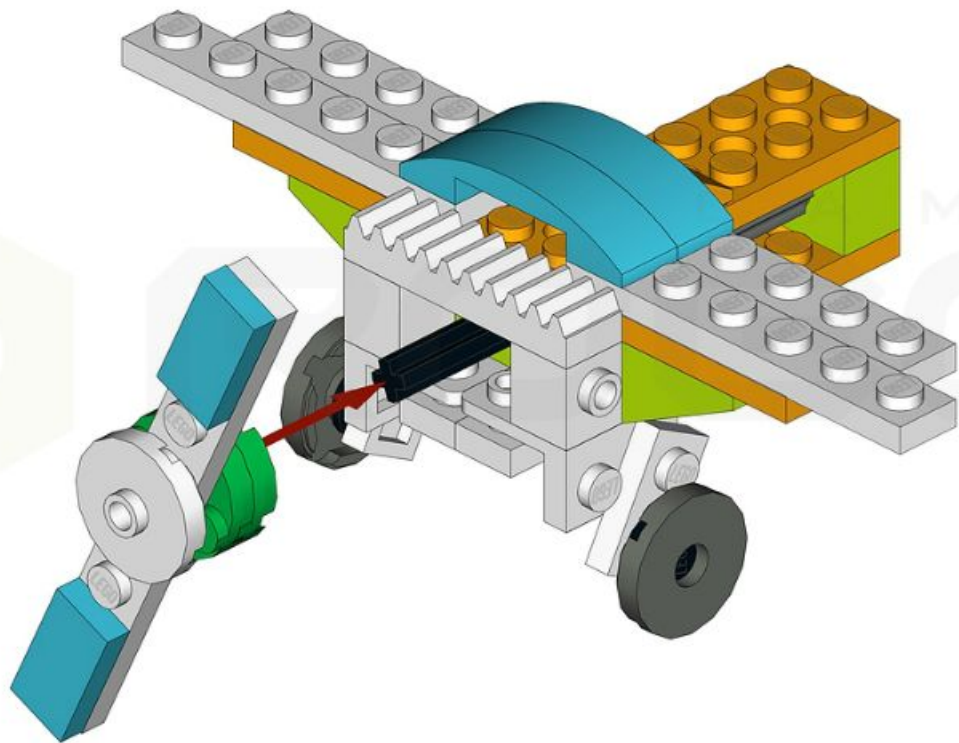
2x

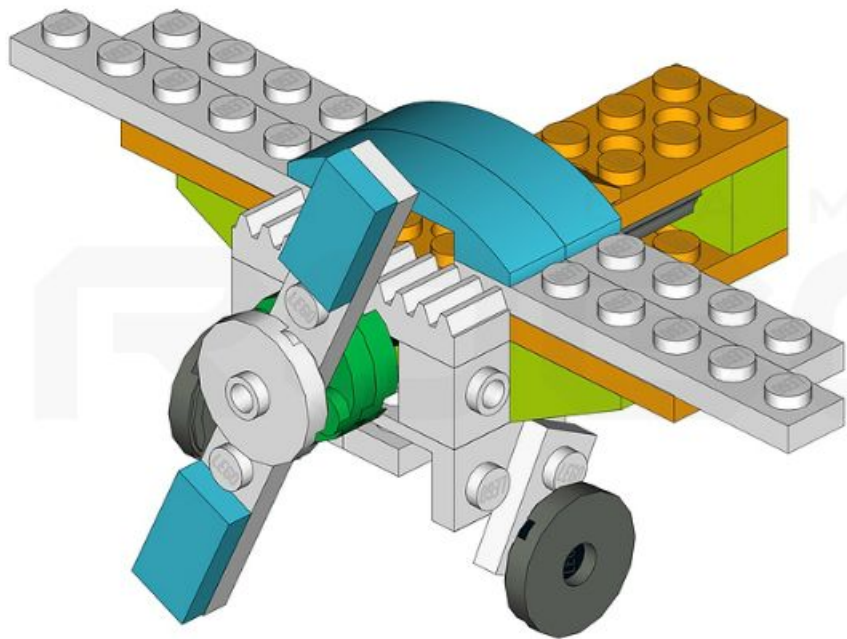


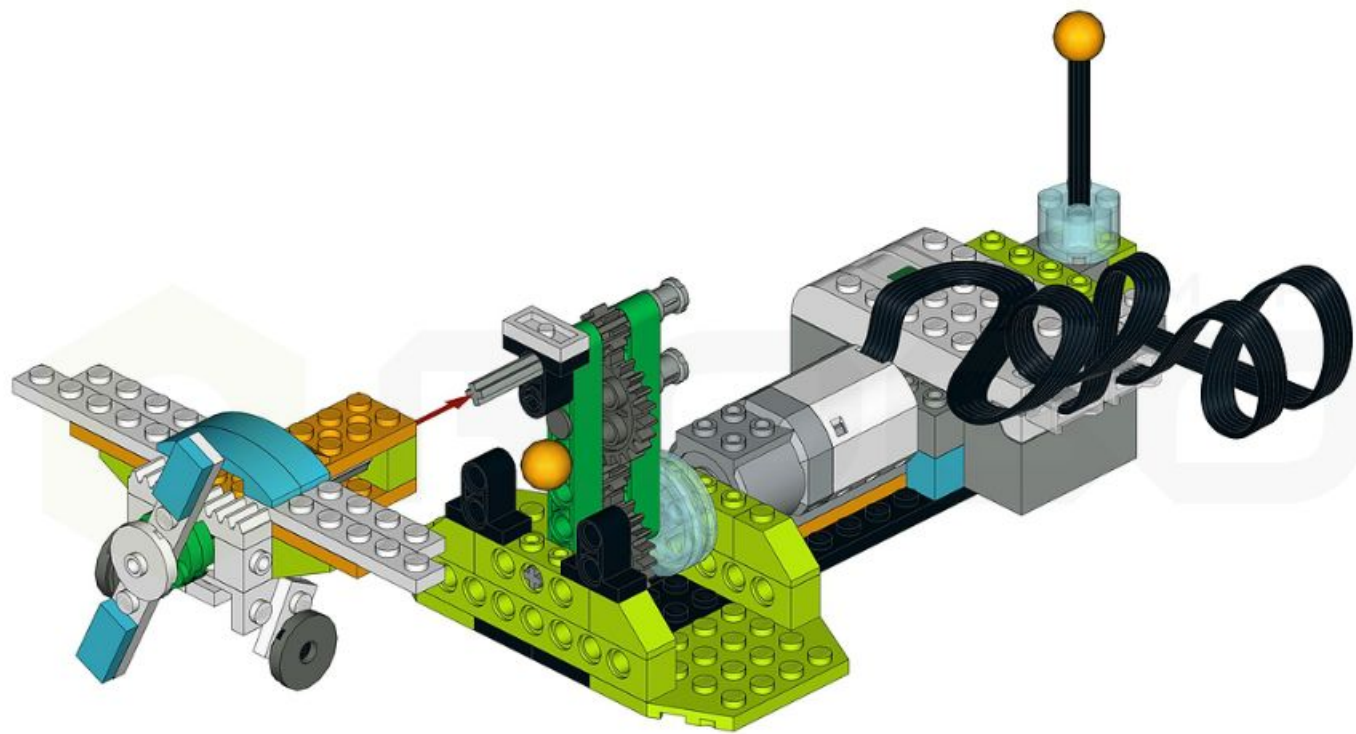


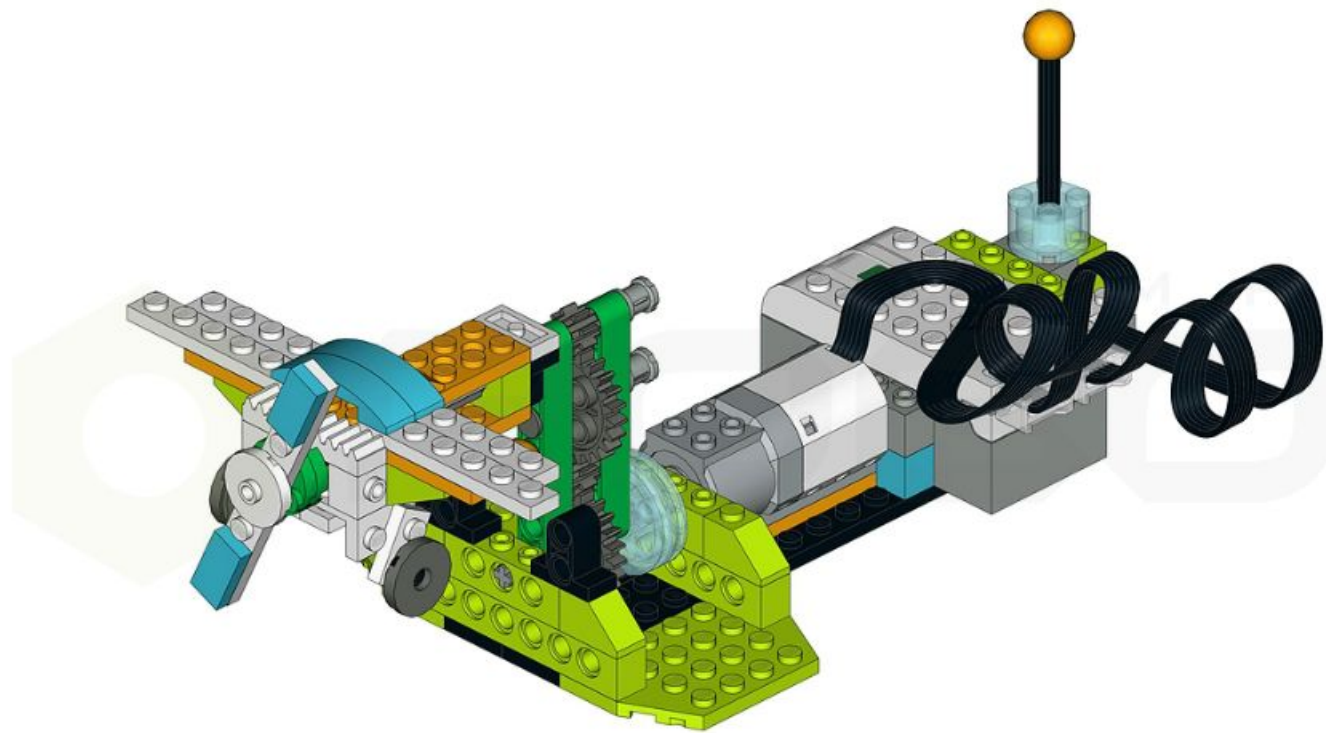
2x











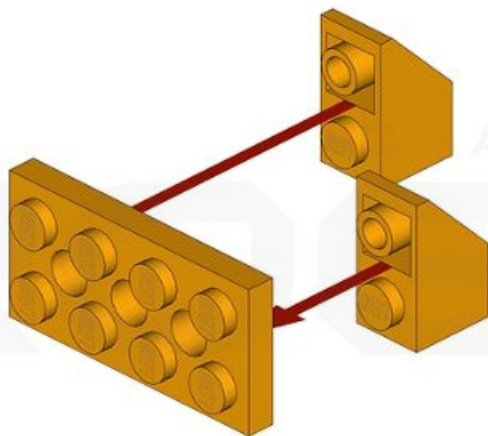
2x



1x



2x4



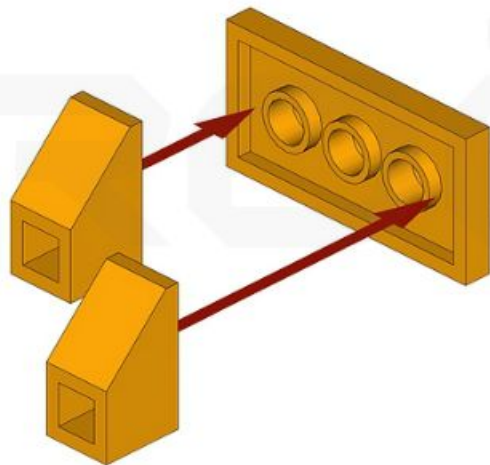
2x



1x



2x4



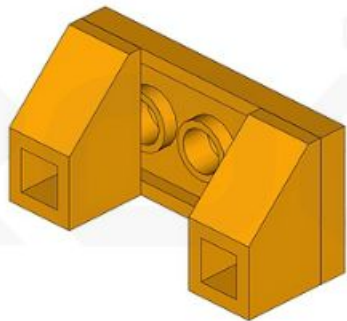
2x



1x

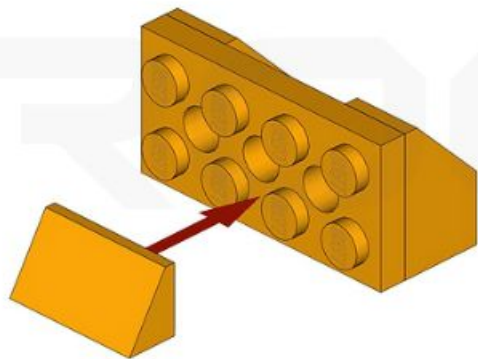


2x4

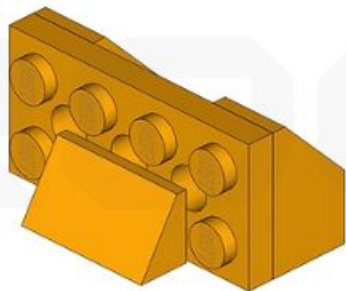


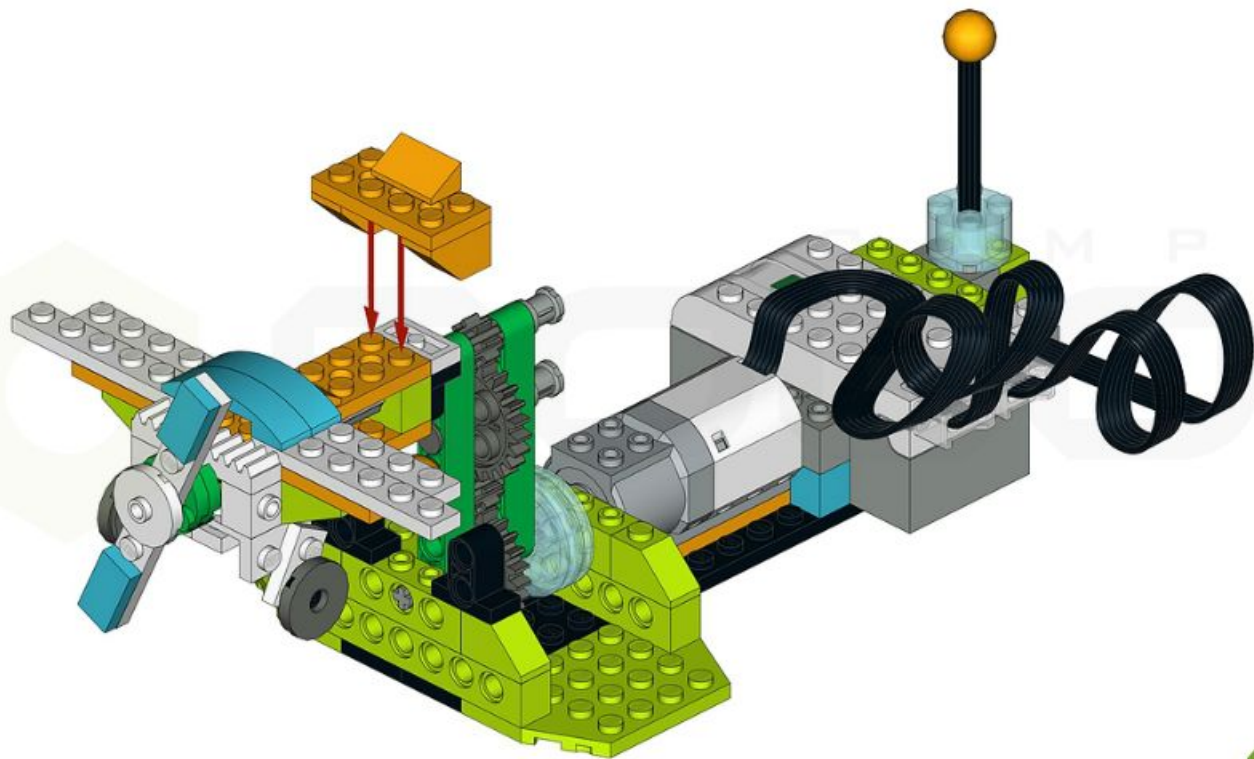


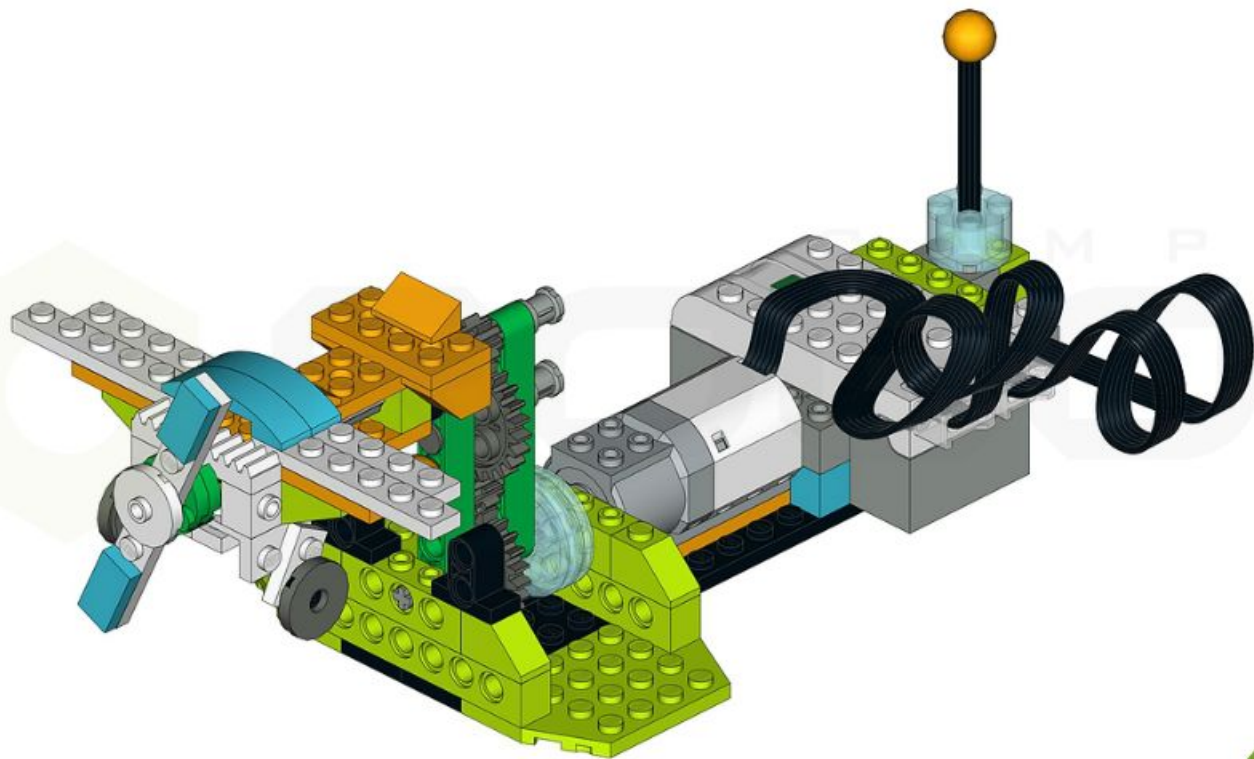
1x

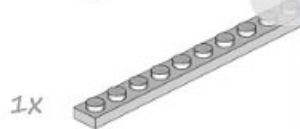
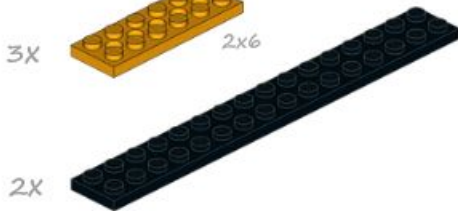
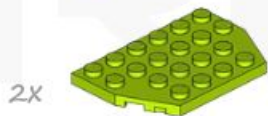
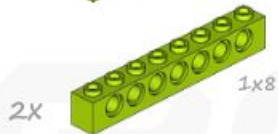
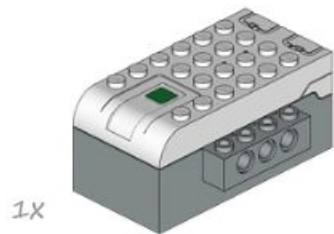


1x









2X



2X



1X



2X



2X



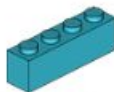
1X



2X



2X



1X



4X



1x2

1X



2X



8

1X



1X



4X



1x4

1X



4

2X



24

1X



2X



2X



1x6

2X



6

2X



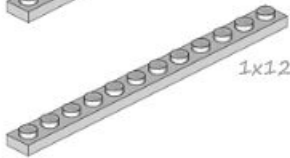
2X



2X



1X



1x12

2X



7

1X



3X

