









ШАГАЮЩИЙ РОБОТ

Здравствуйте исследователи! Мы снова отправимся непосредственно в далекий космос и в этом нам поможет наш киборг, он будет состоять из высокопрочных материала, чтобы мы смогли без проблем пересечь все слои атмосферы нашей планеты и достигнуть поставленной цели, давайте тогда начнем наше конструирование!

Робот средней сложности, обращаем внимание на расположение кулачков и серых деталей с крестообразным отверстием. (фото №2) они должны быть строго сонаправлены (тоже и на фото 15).

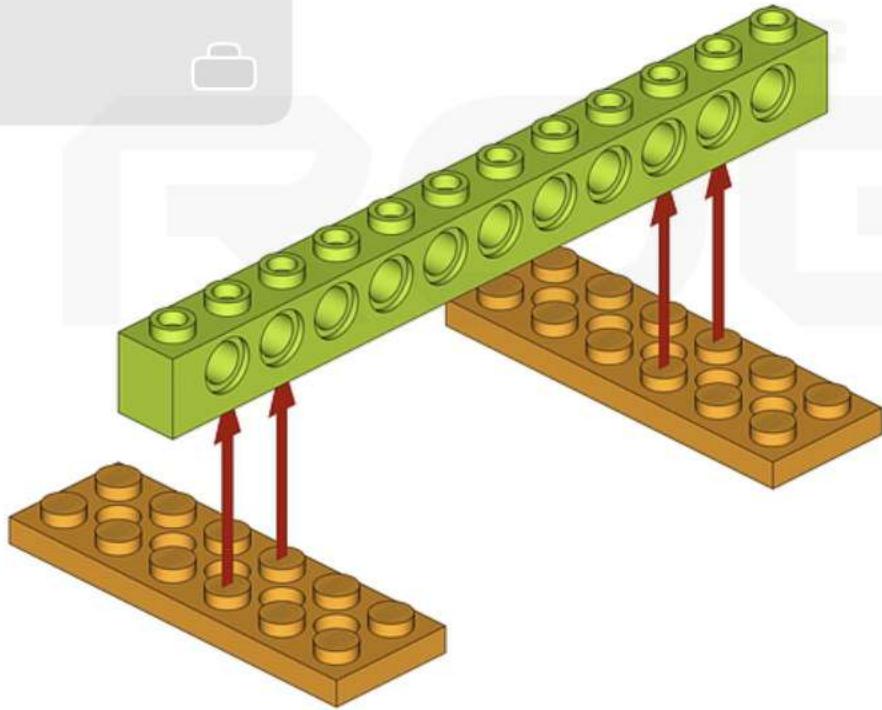
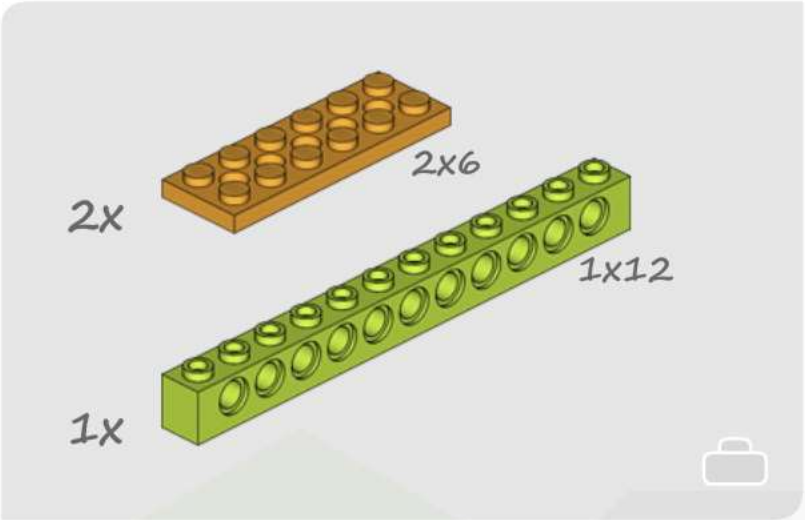
Ось коробки передач должна быть надежно укреплена в мотор, это тоже предотвратит одну из распространенных ошибок. (ось не связана с мотором, мотор крутит, робот не движется).

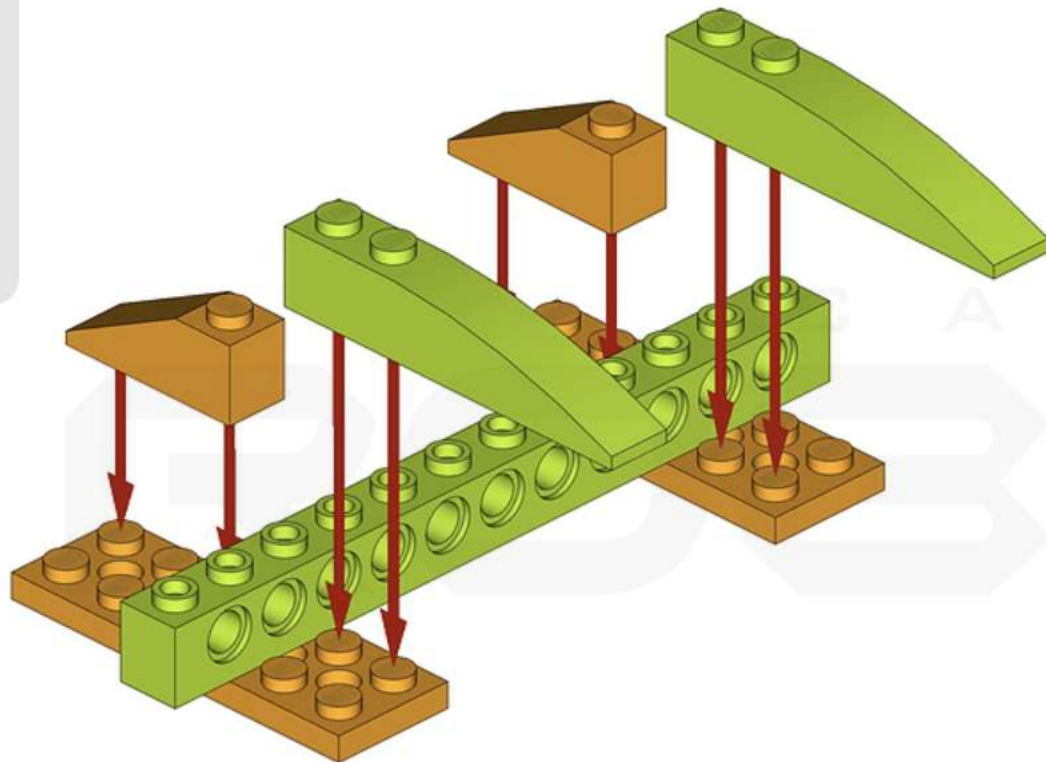
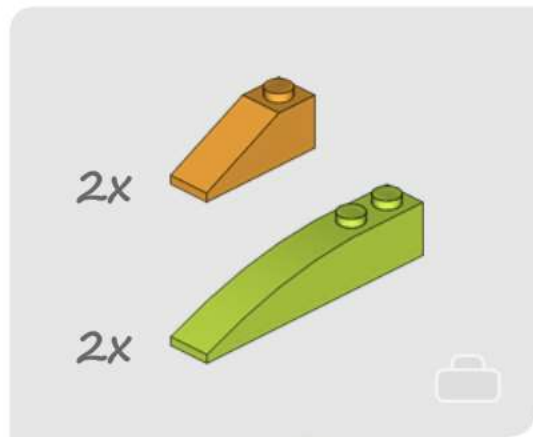
Путь энергии, передачи (зубчатая, червячная), датчик – обо всем этом тоже не забудем сказать ребятам.

Обсуждение модели и программы.

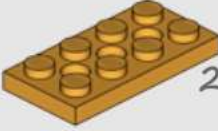
Запускаем программу, смотрим на работающую модель.

Теперь «связываем» работу механизма и работу программы, объясняем, как они взаимодействуют, нужно спросить детей о пути энергии, который мы объясняли выше. Им будет понятнее и проще ответить, глядя на действующую модель.

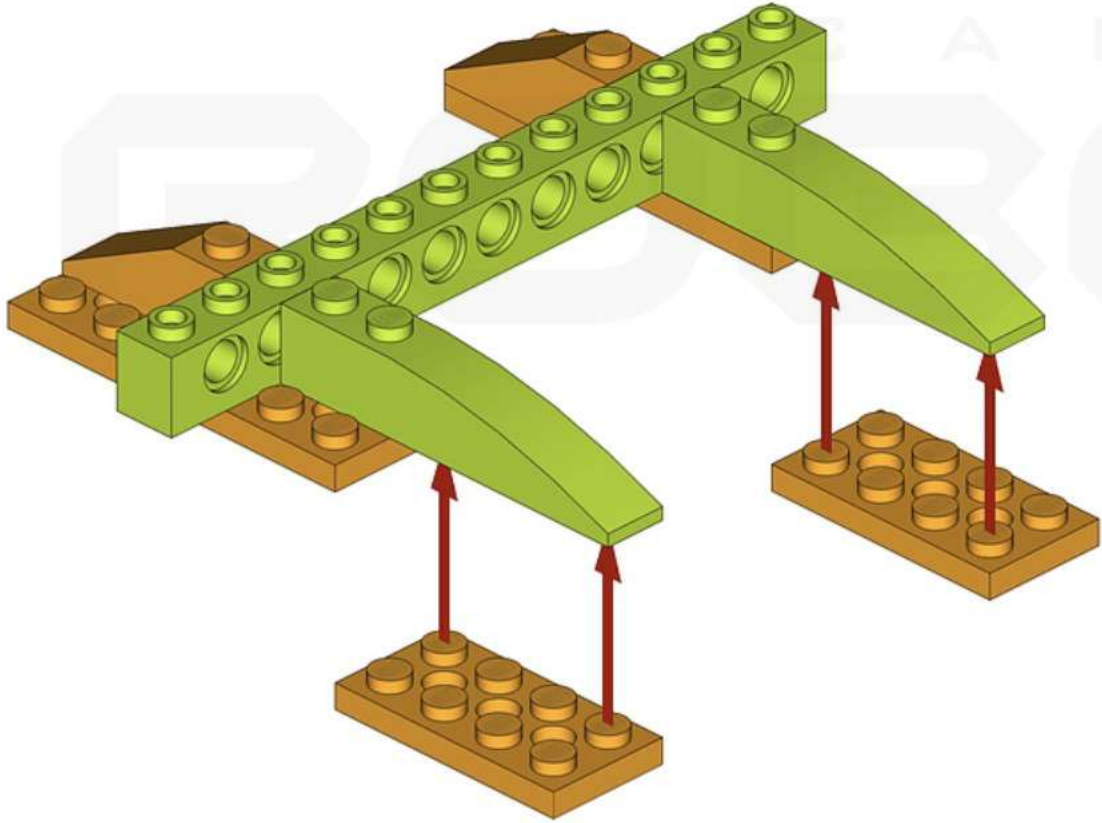





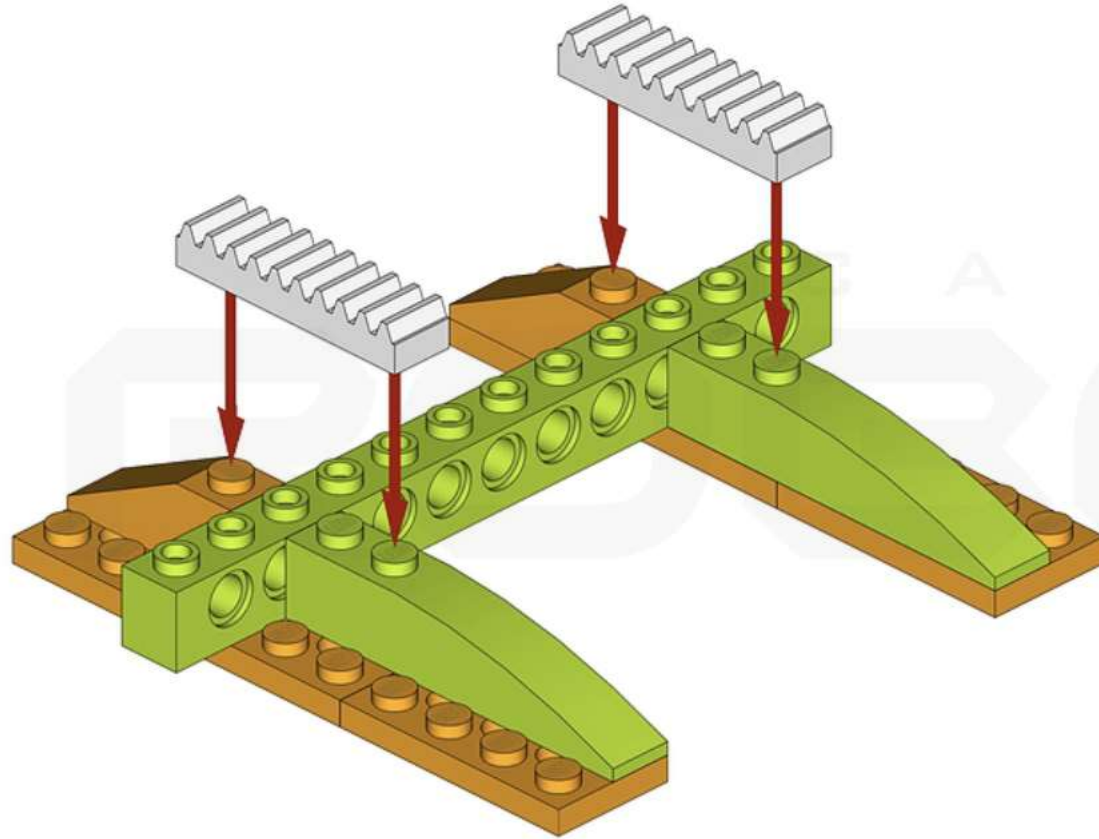
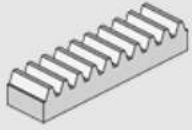
2x

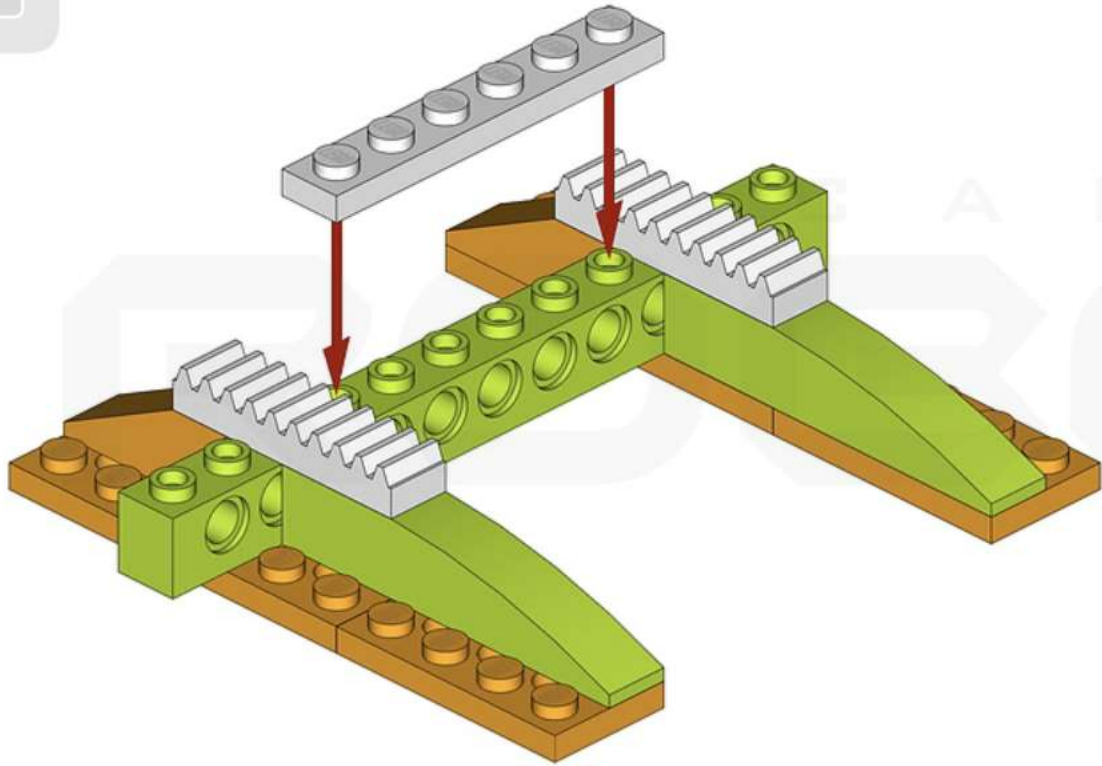
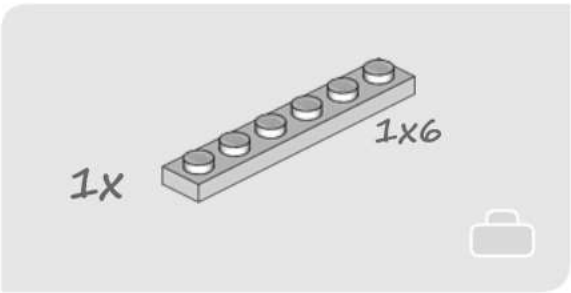


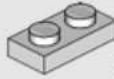

2x4

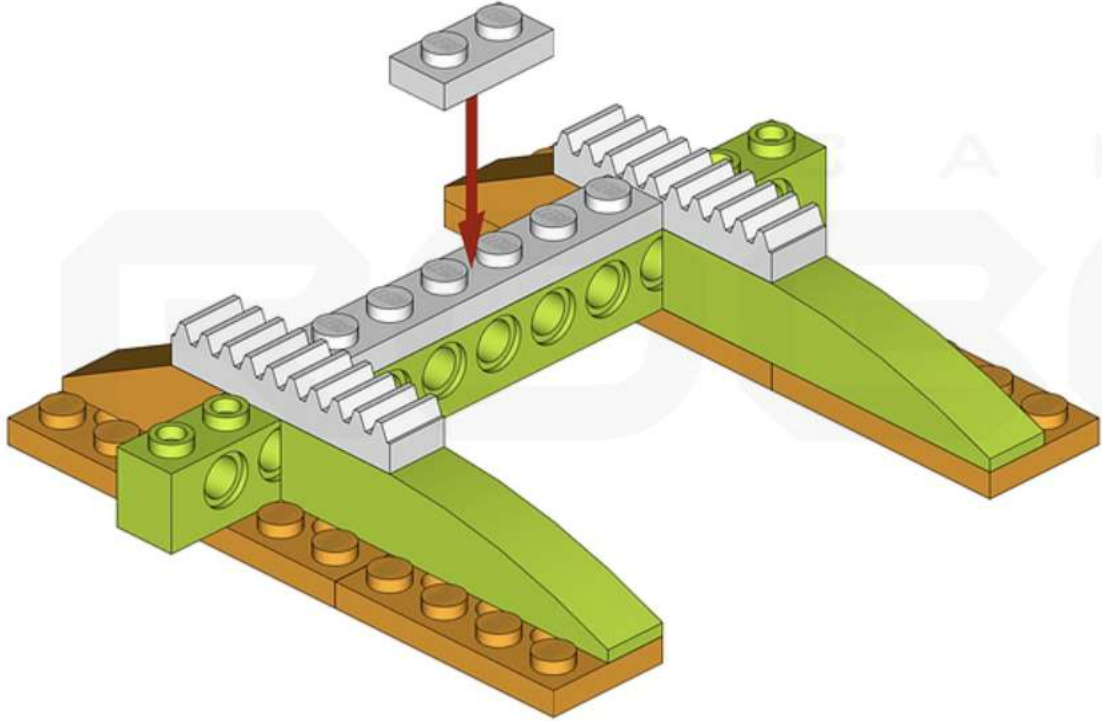


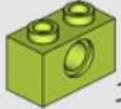

2x

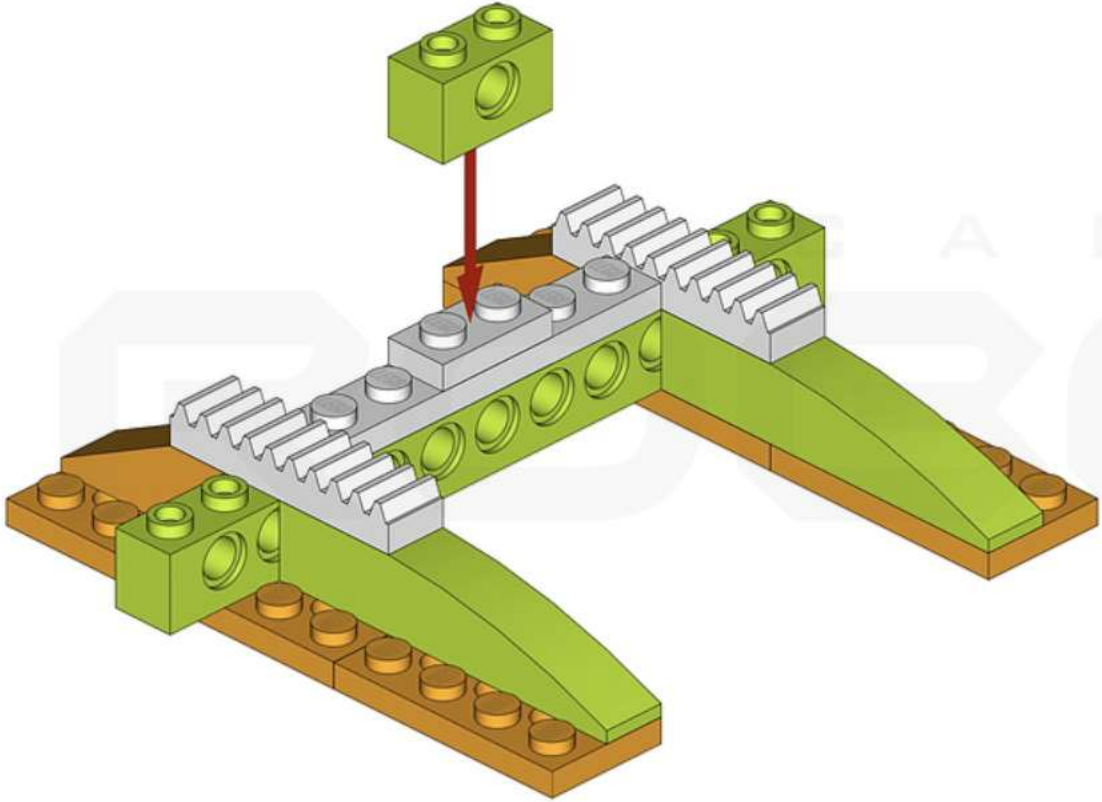




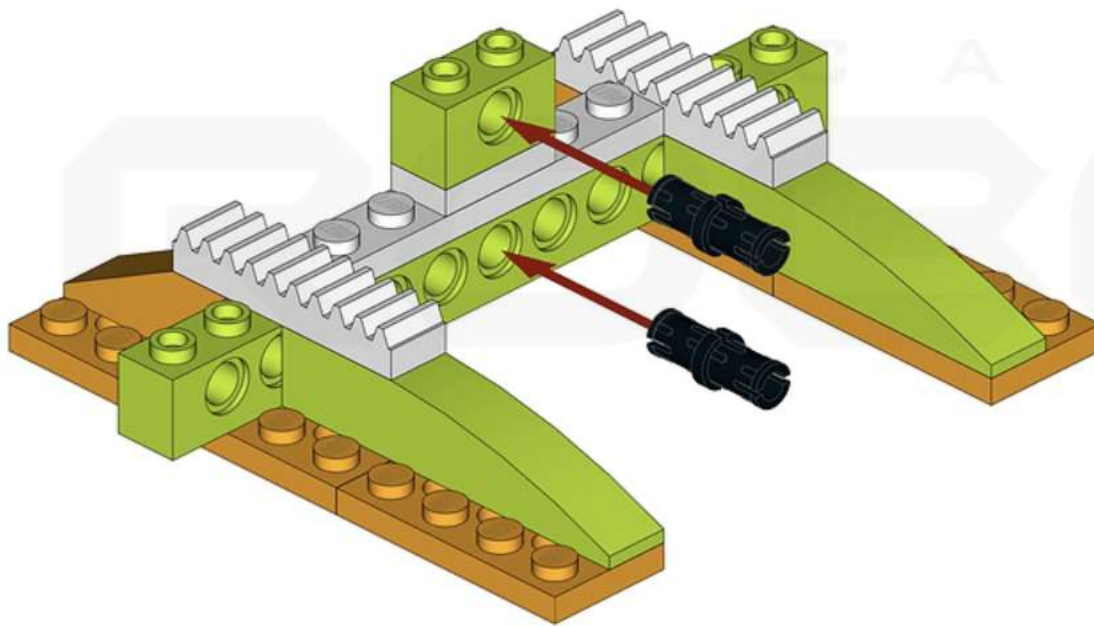
1x  1x2 

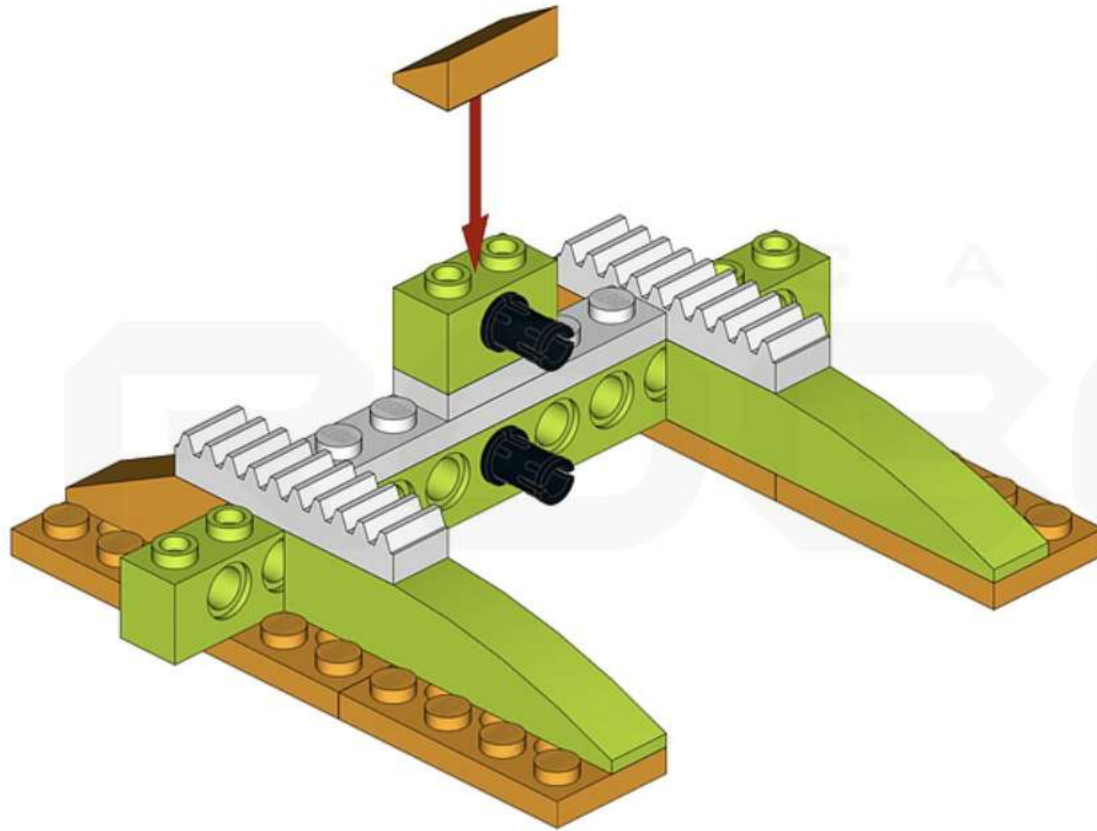


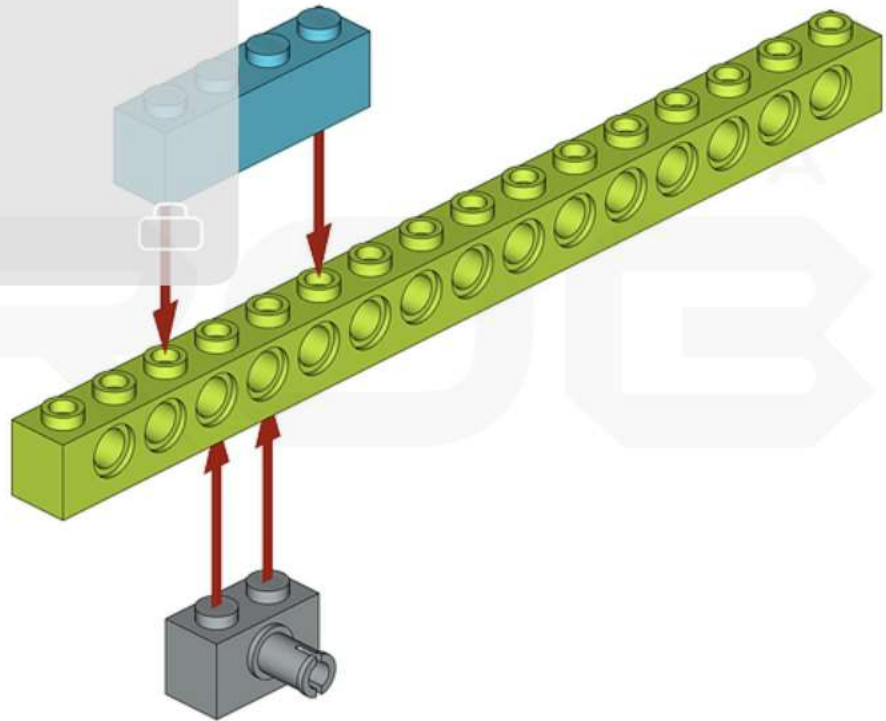
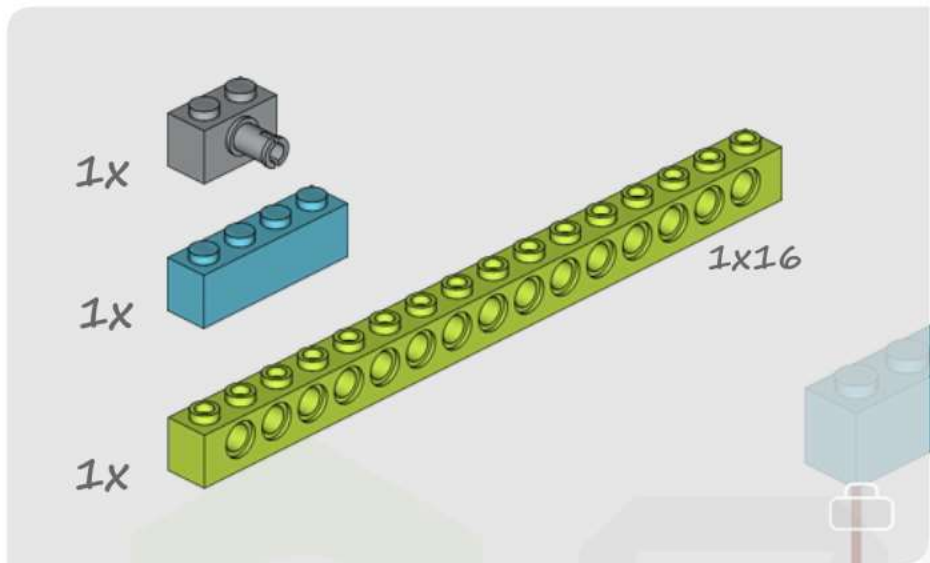
1x  1x2 

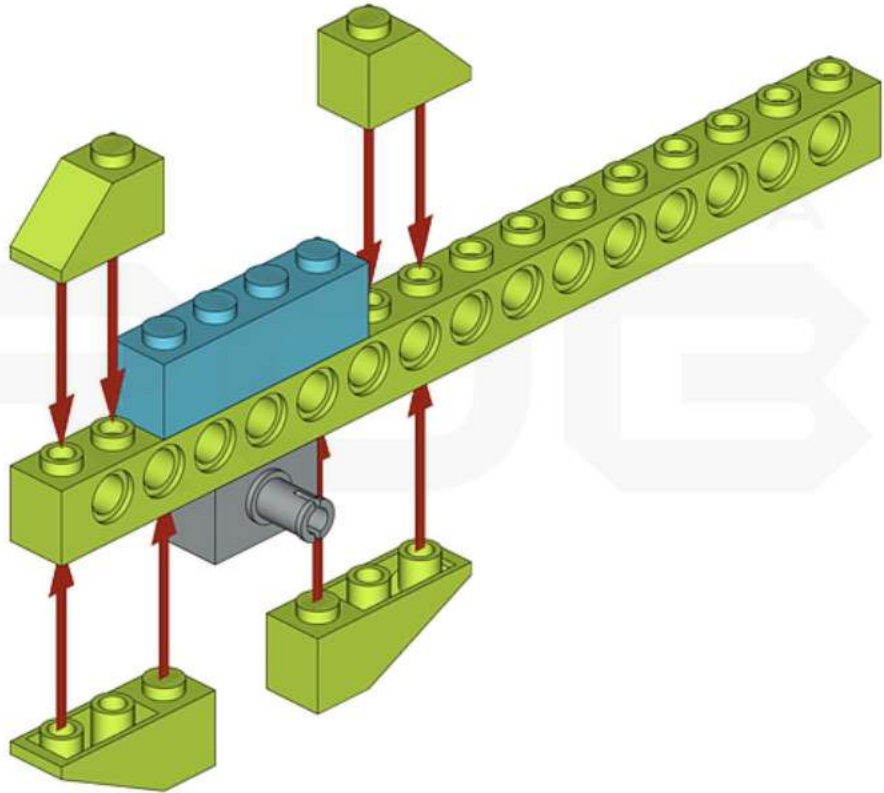
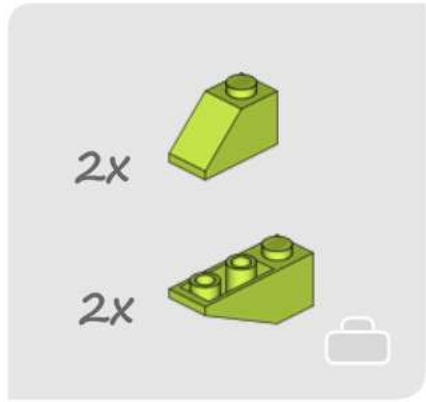


2x

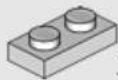




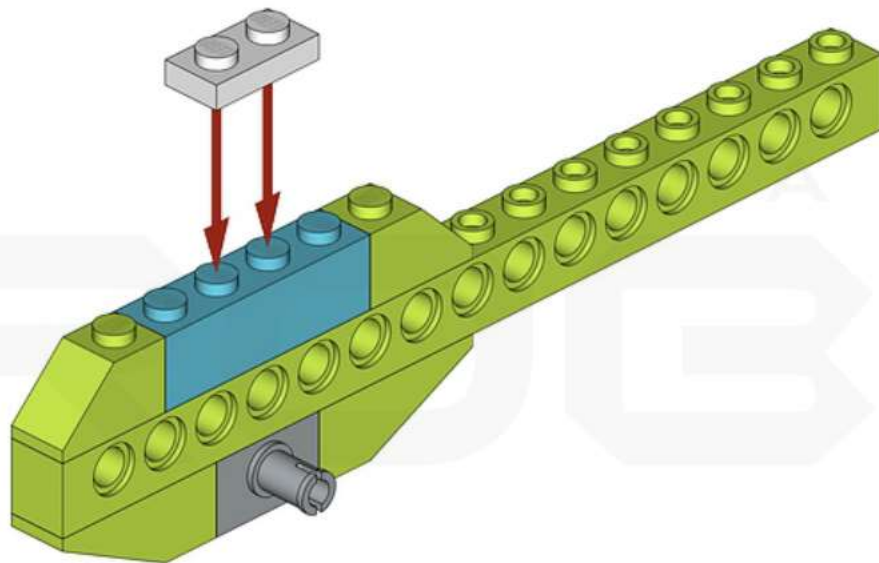


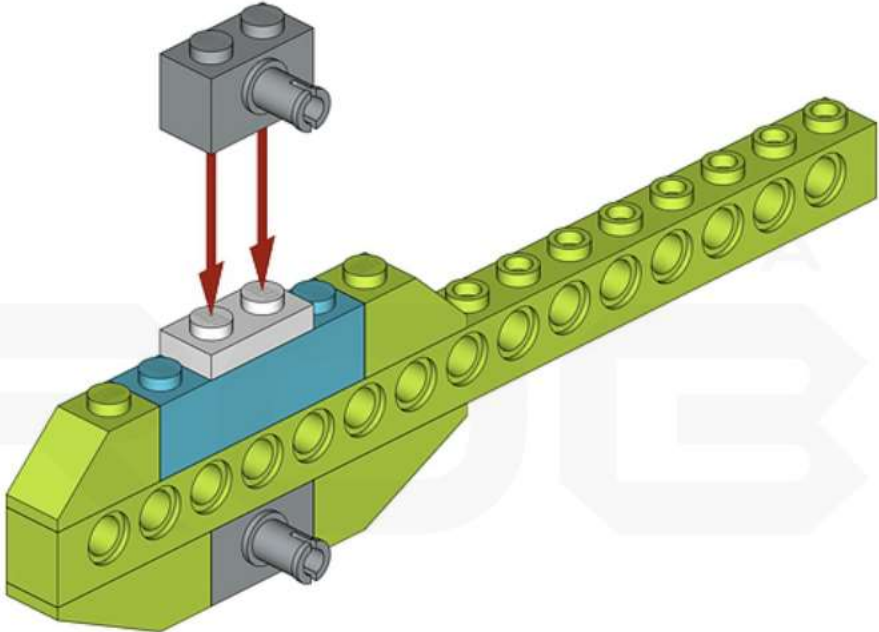
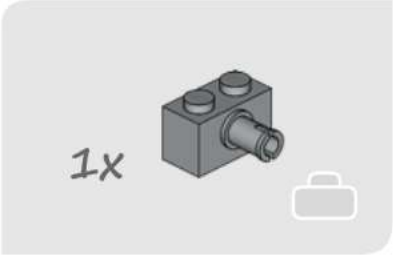



1x




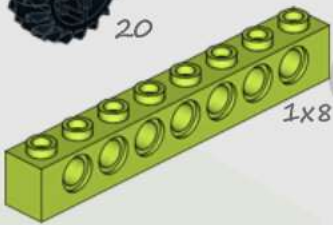
1x2

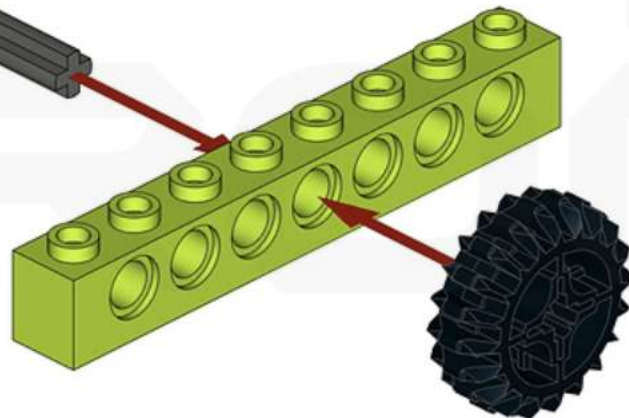





1x  4

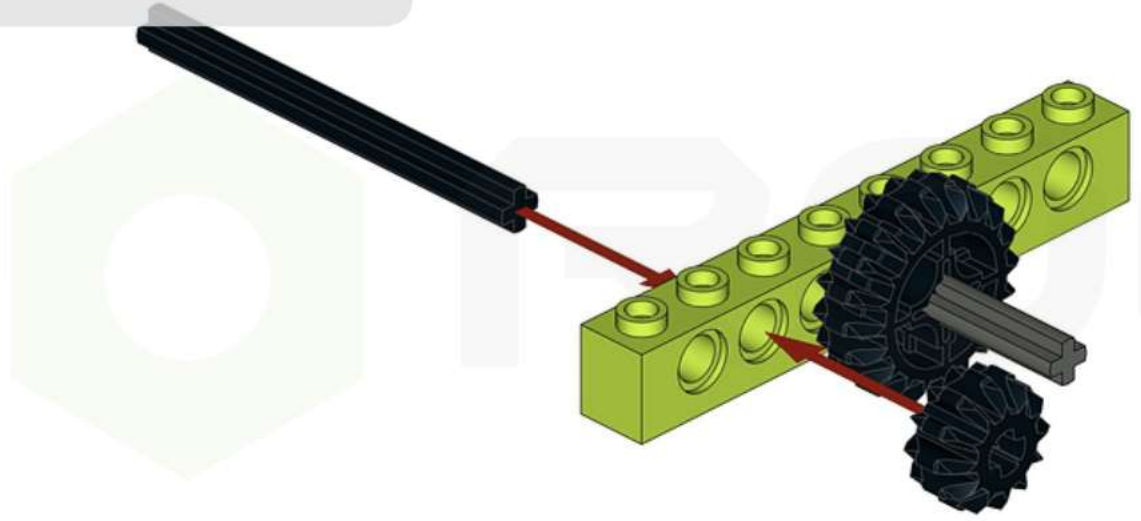
1x  20

1x  1x8



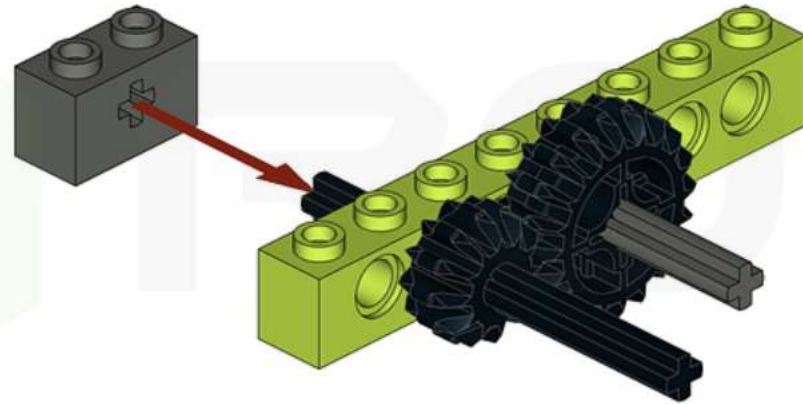
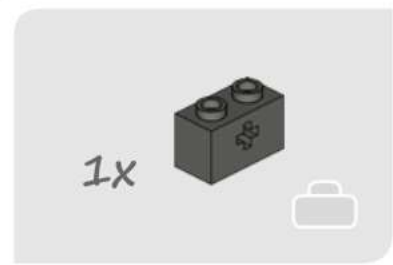
CAMP
BO





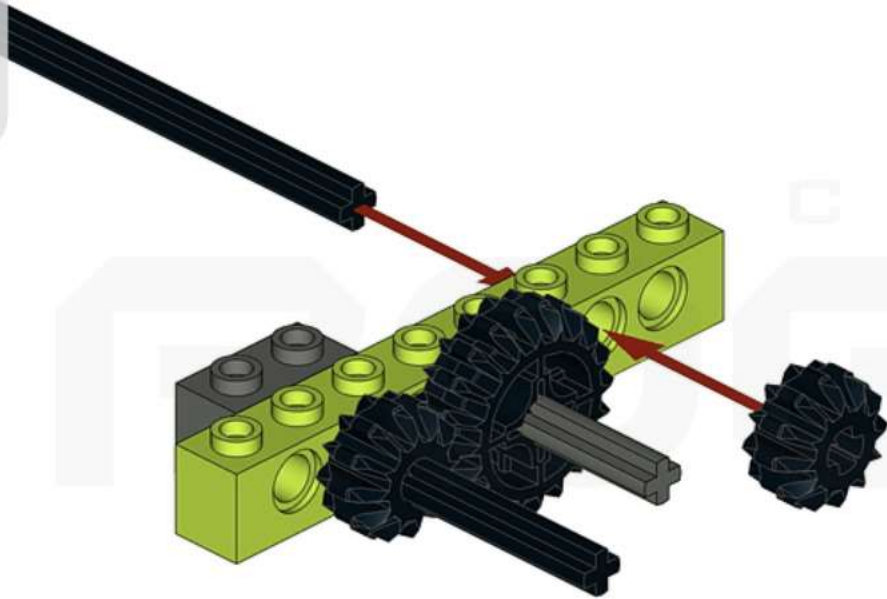
CAMP
BO

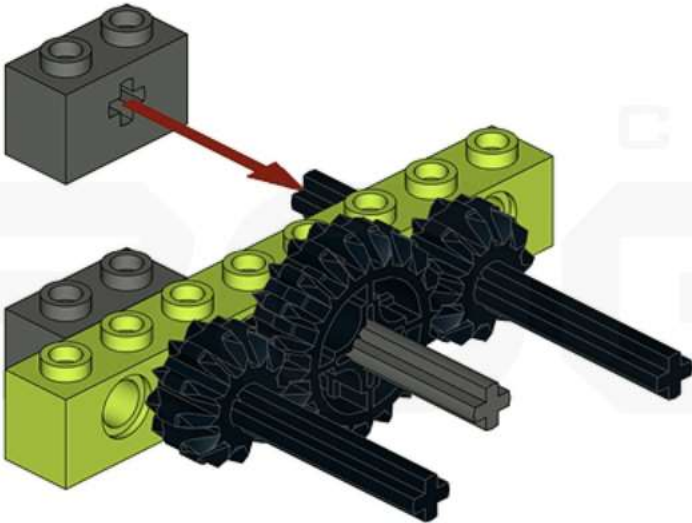
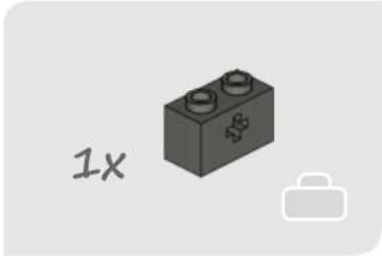





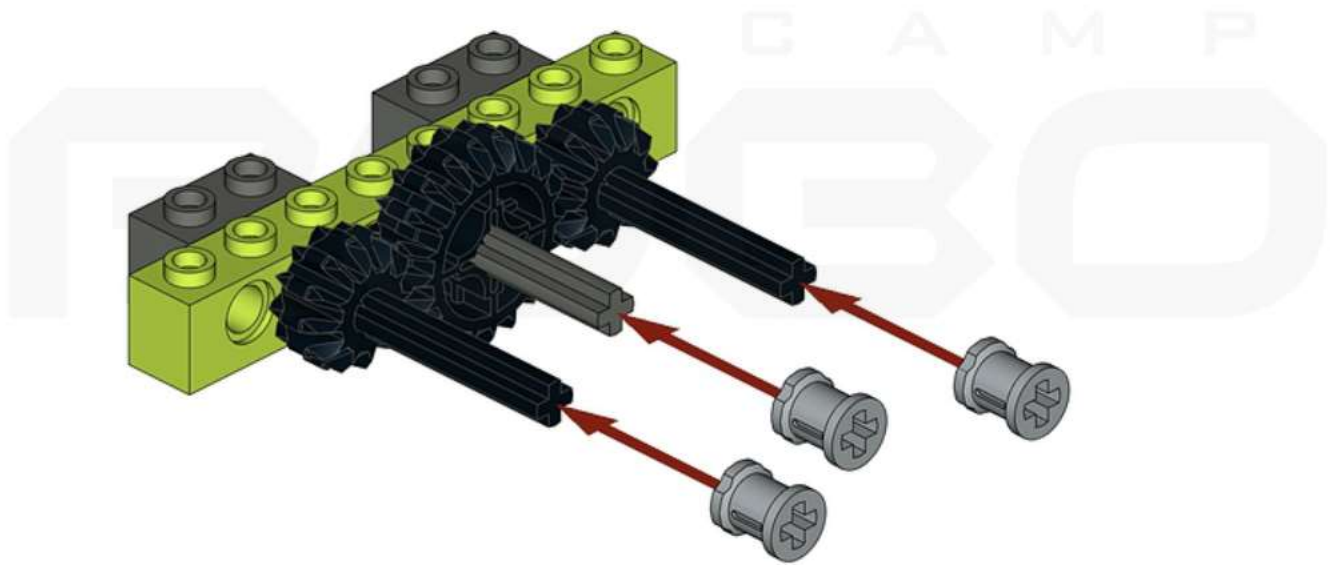
1x  12

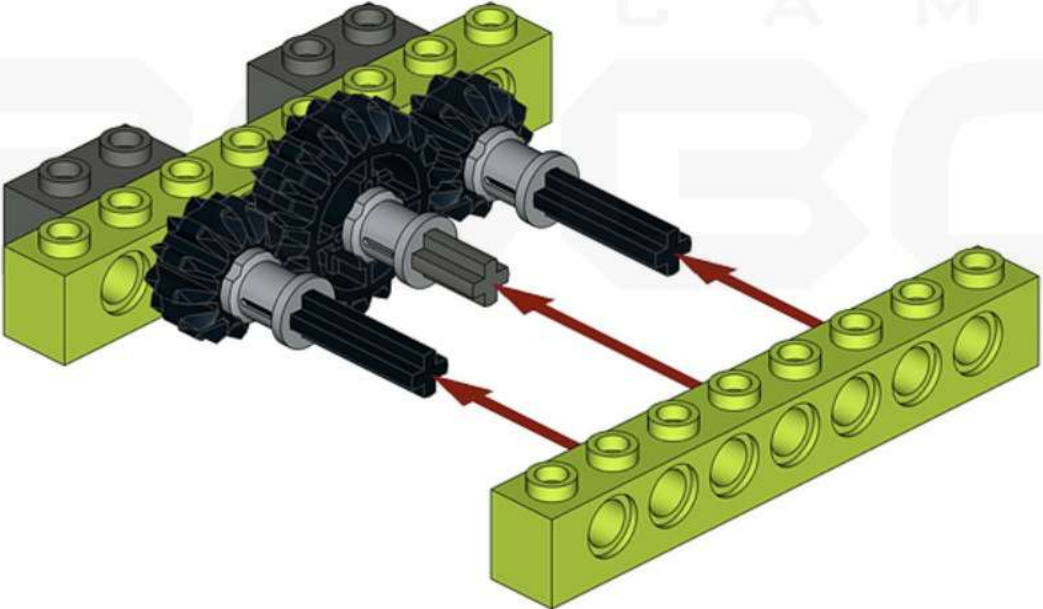
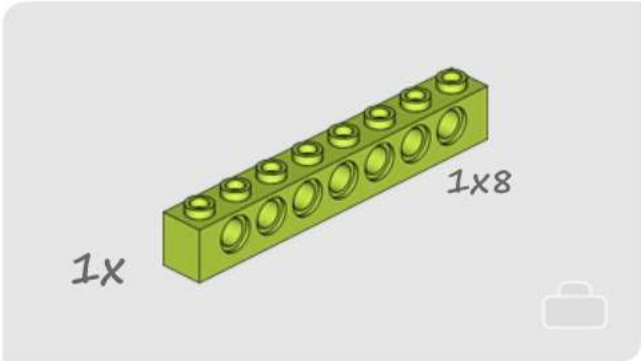
1x  6

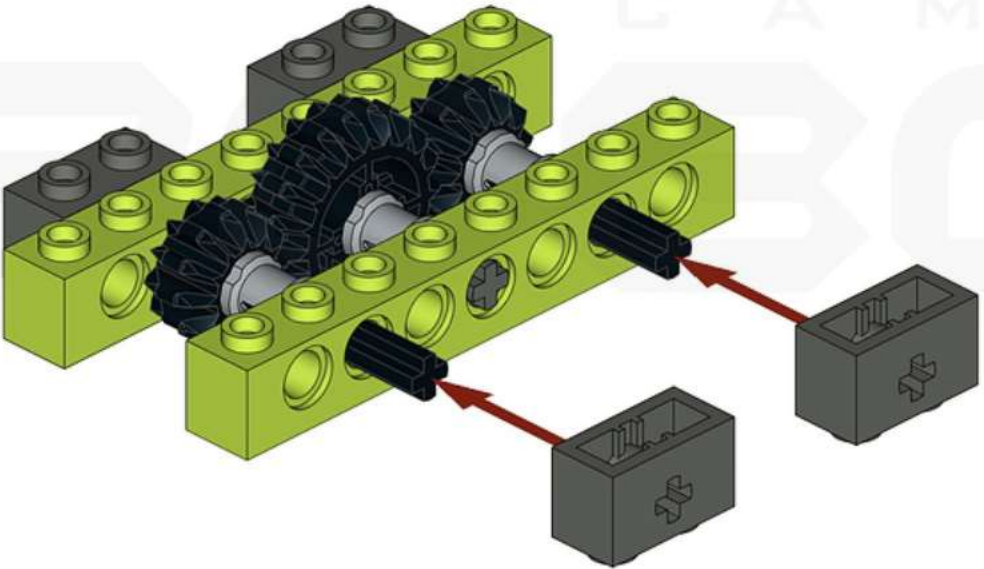


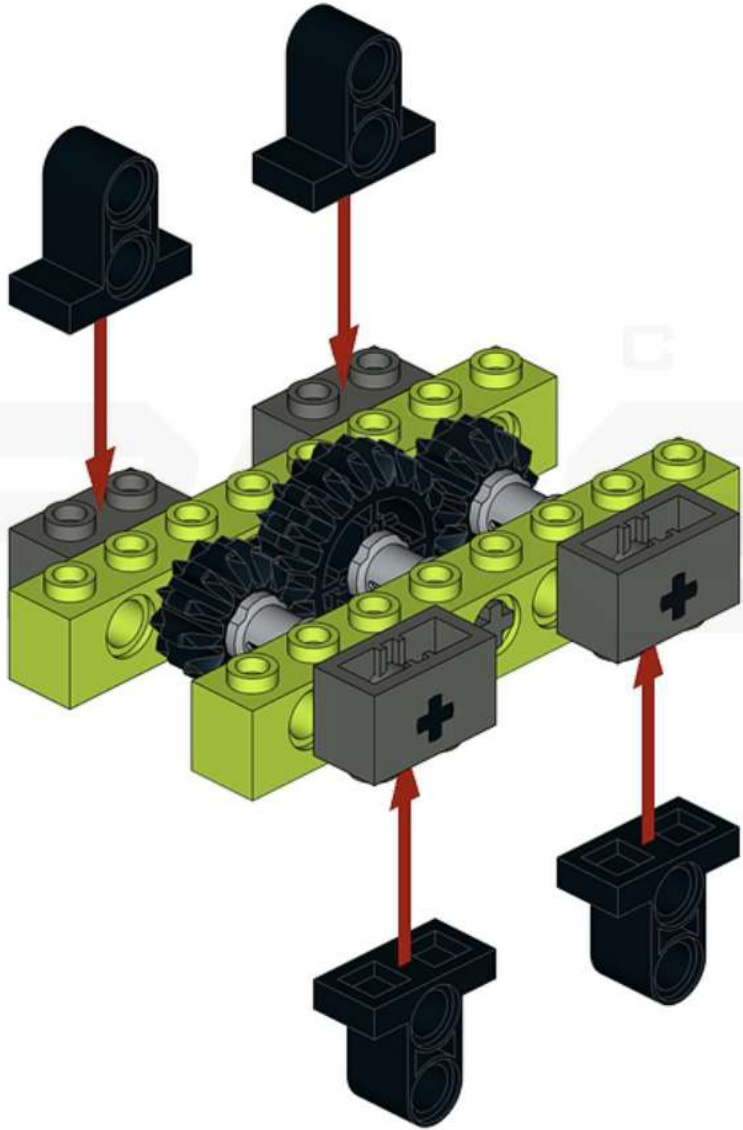


3x  

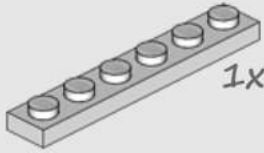




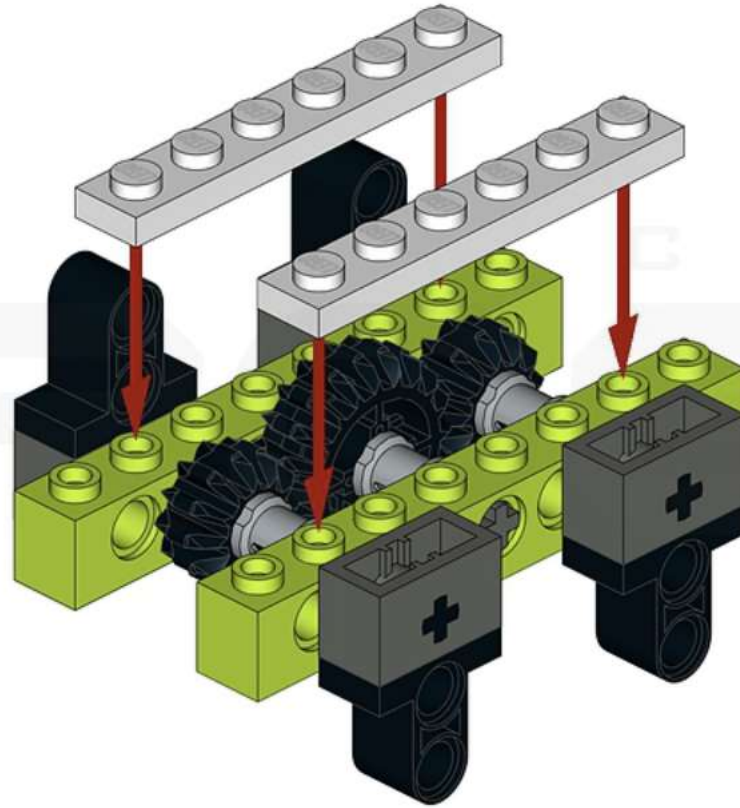


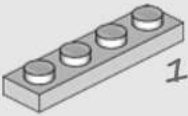



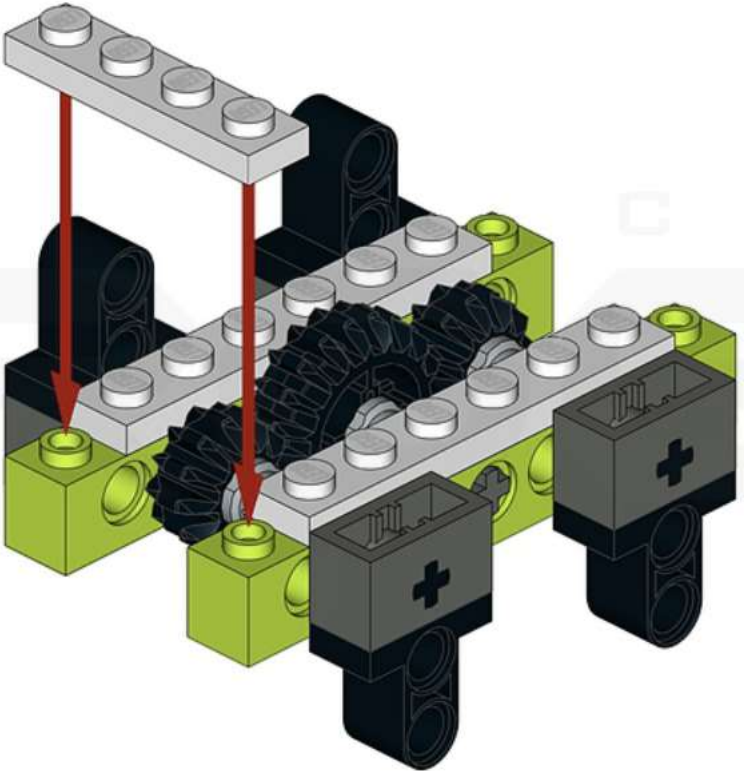
2x



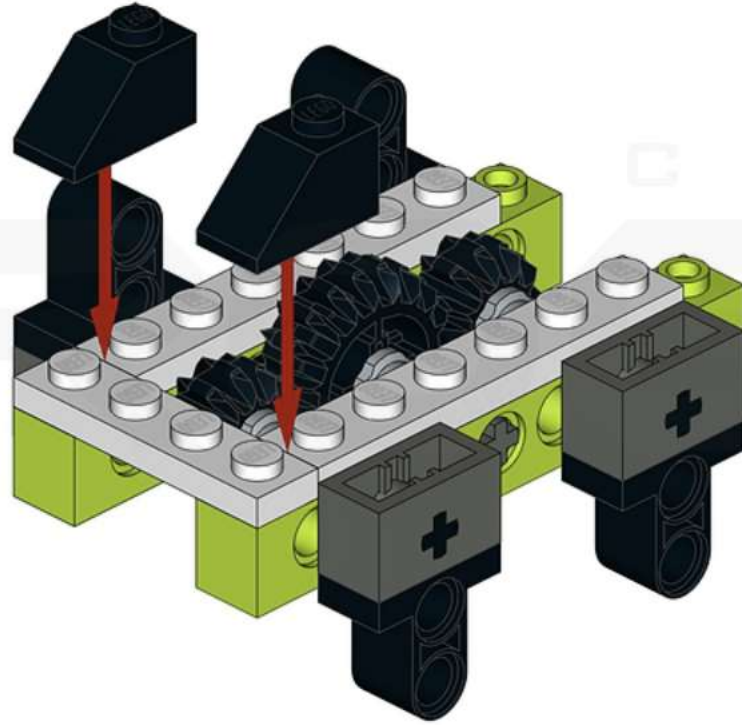
1x6

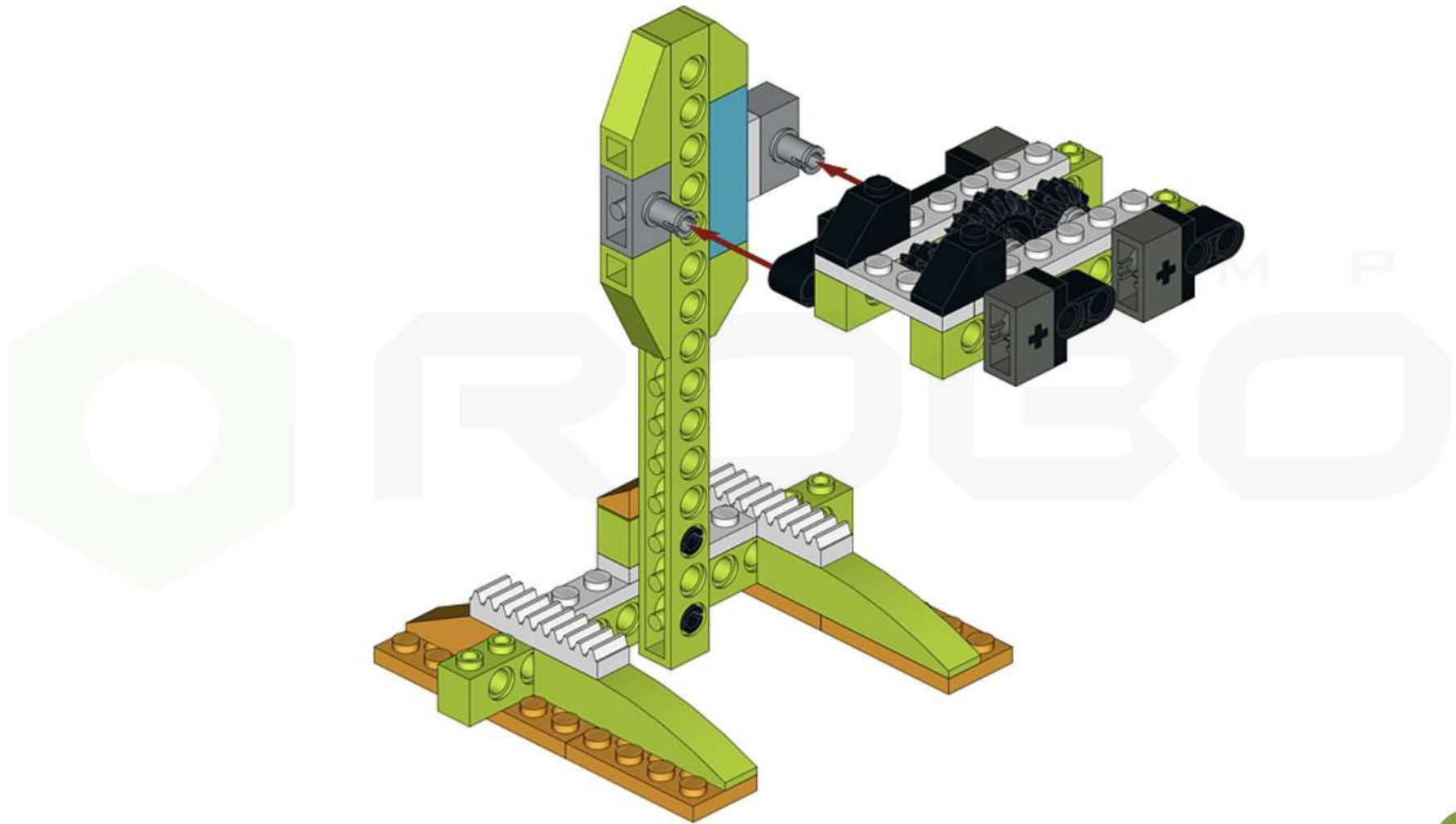


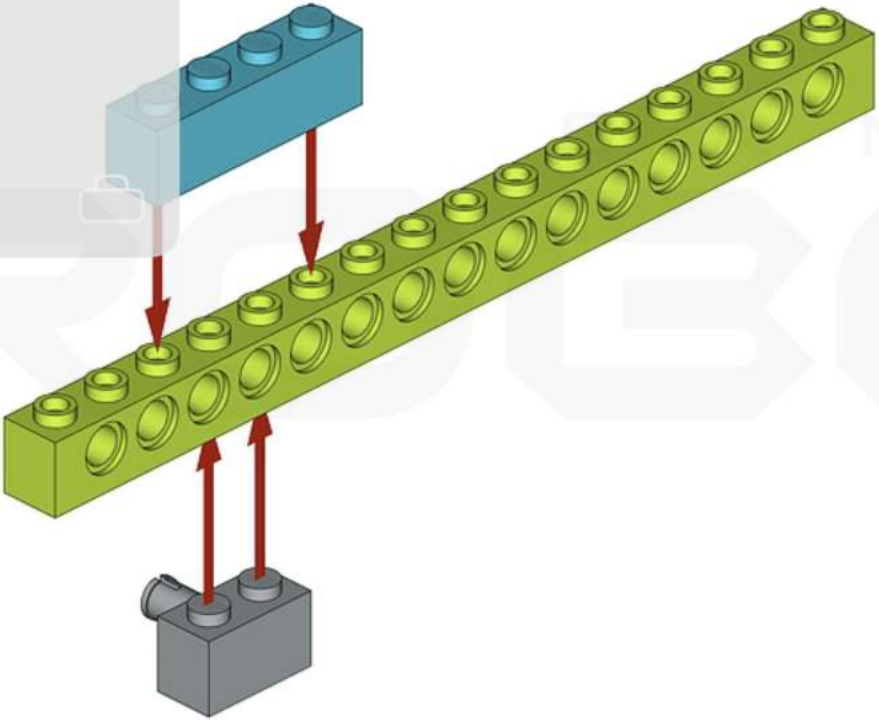
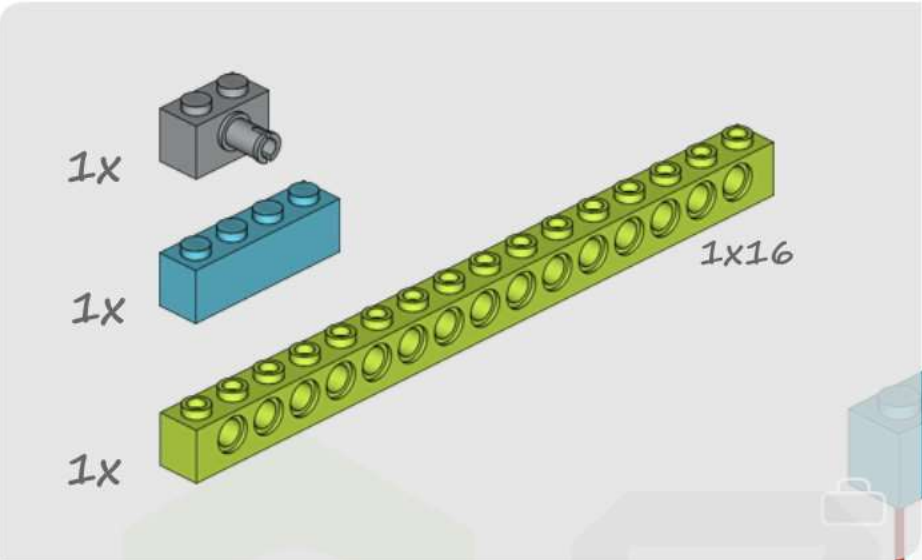
1x  1x4 




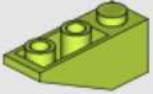

2x

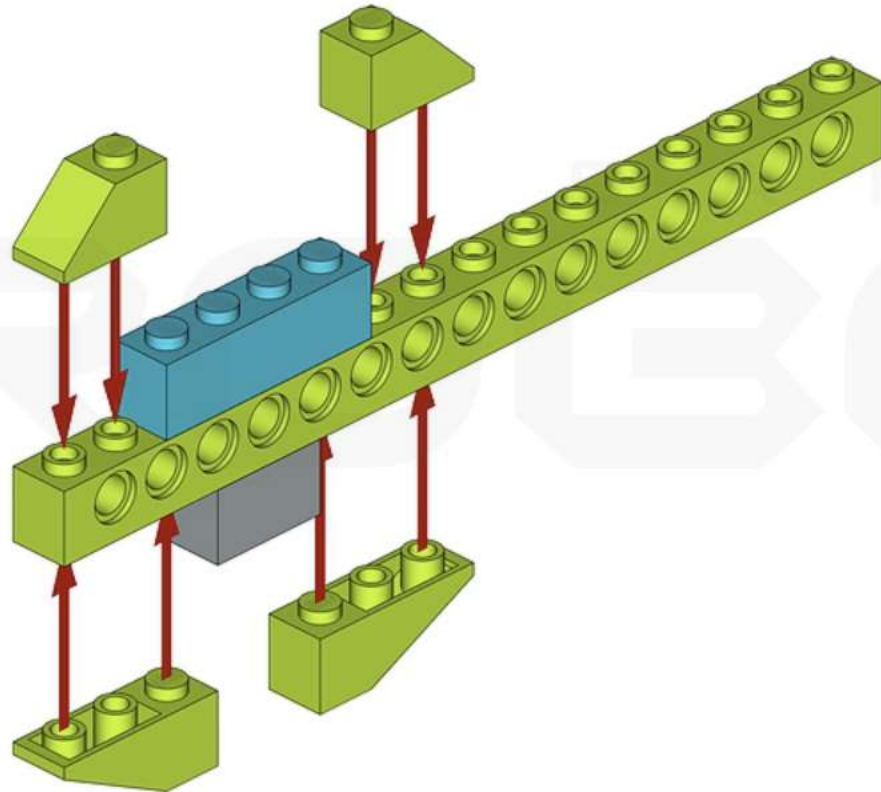




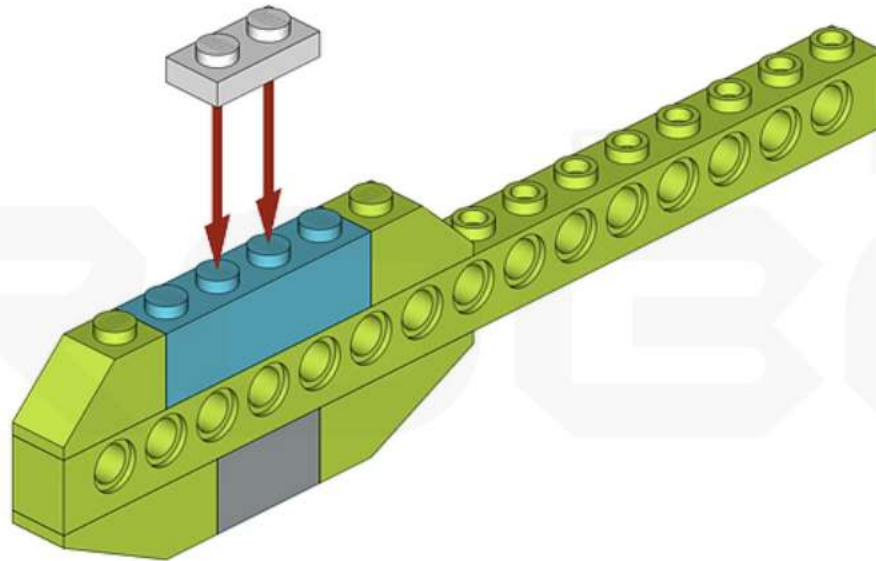
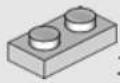


2x 

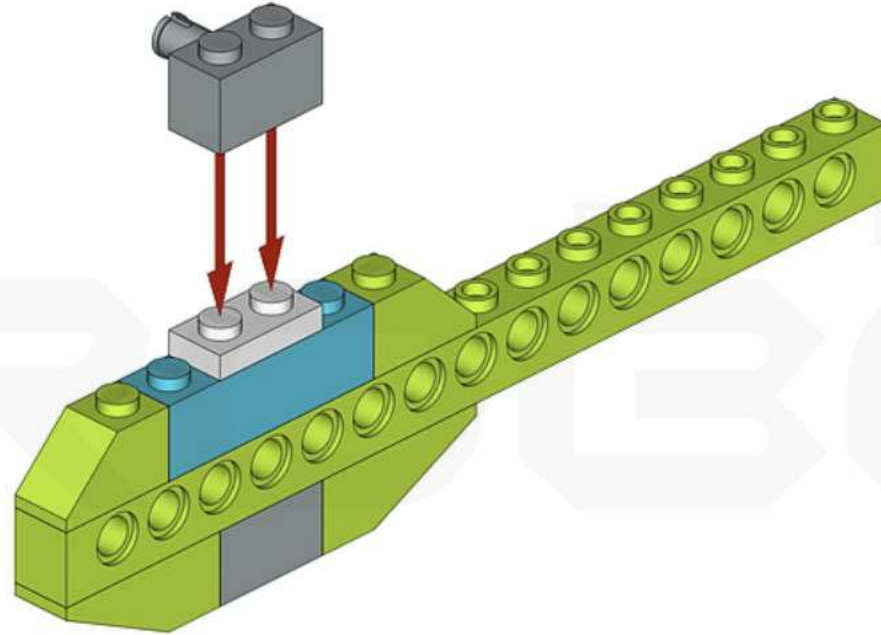
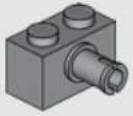
2x  

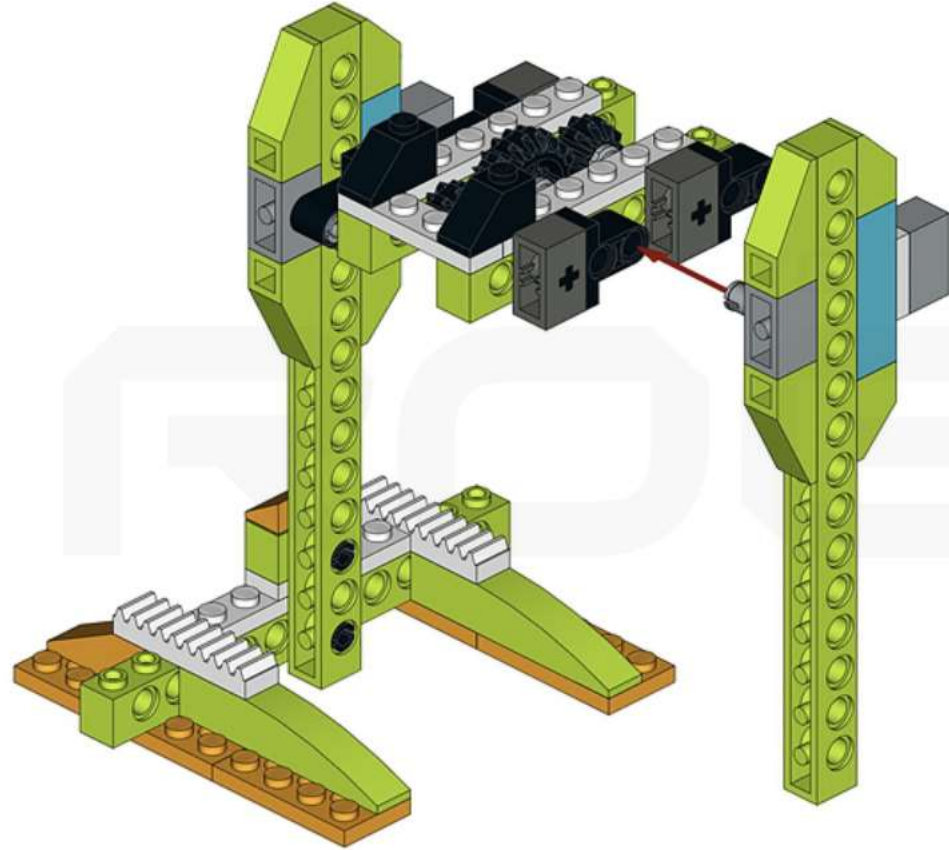


1x 1x2



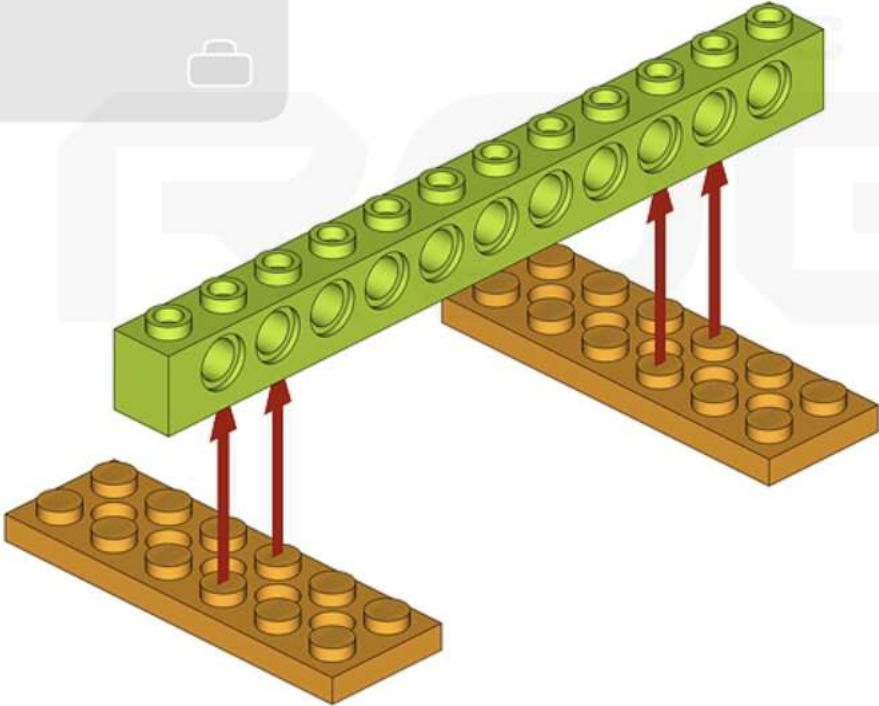
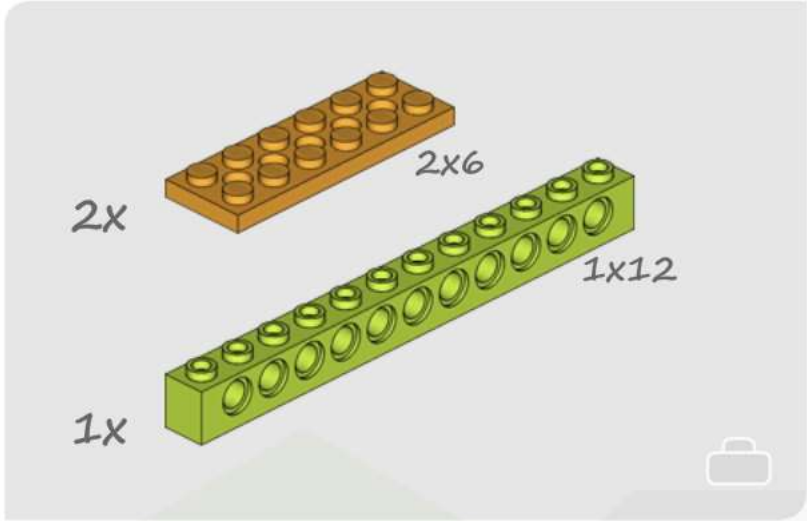
1x

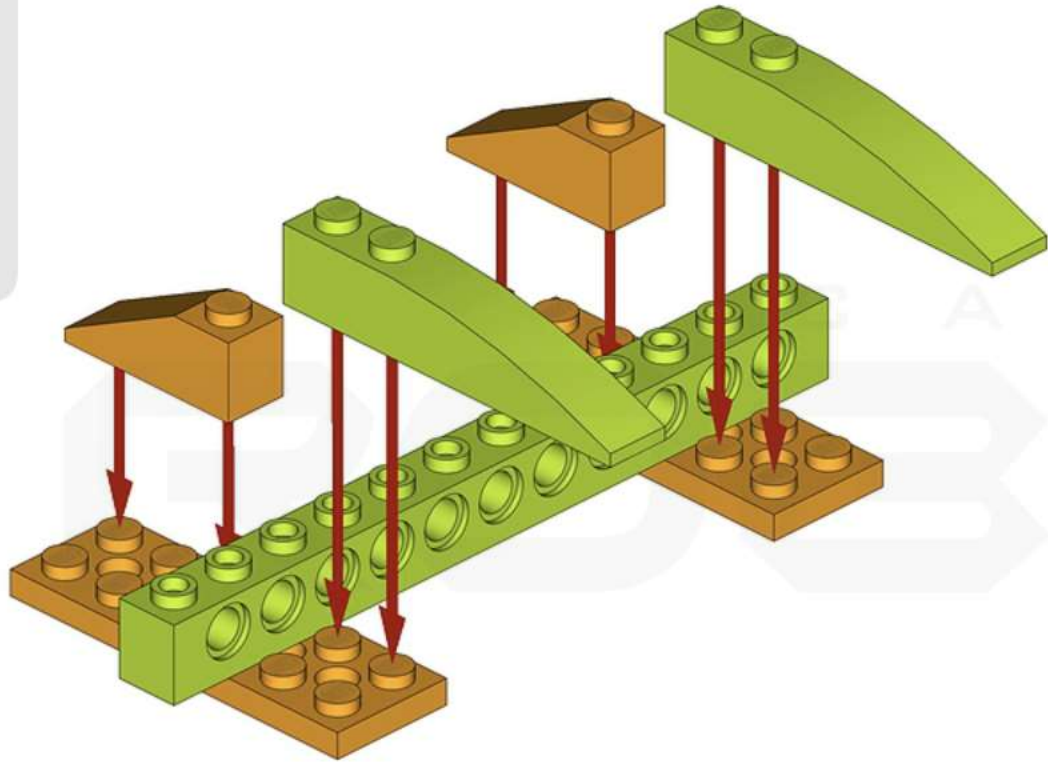
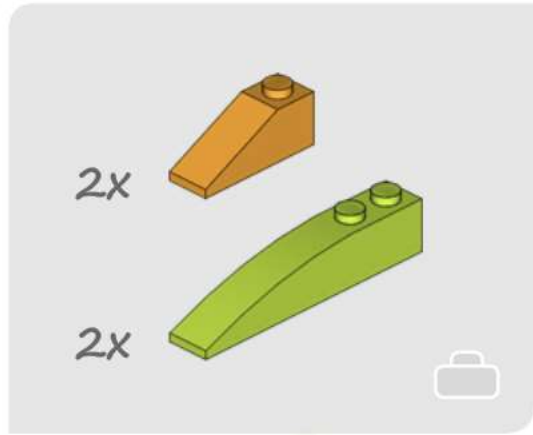


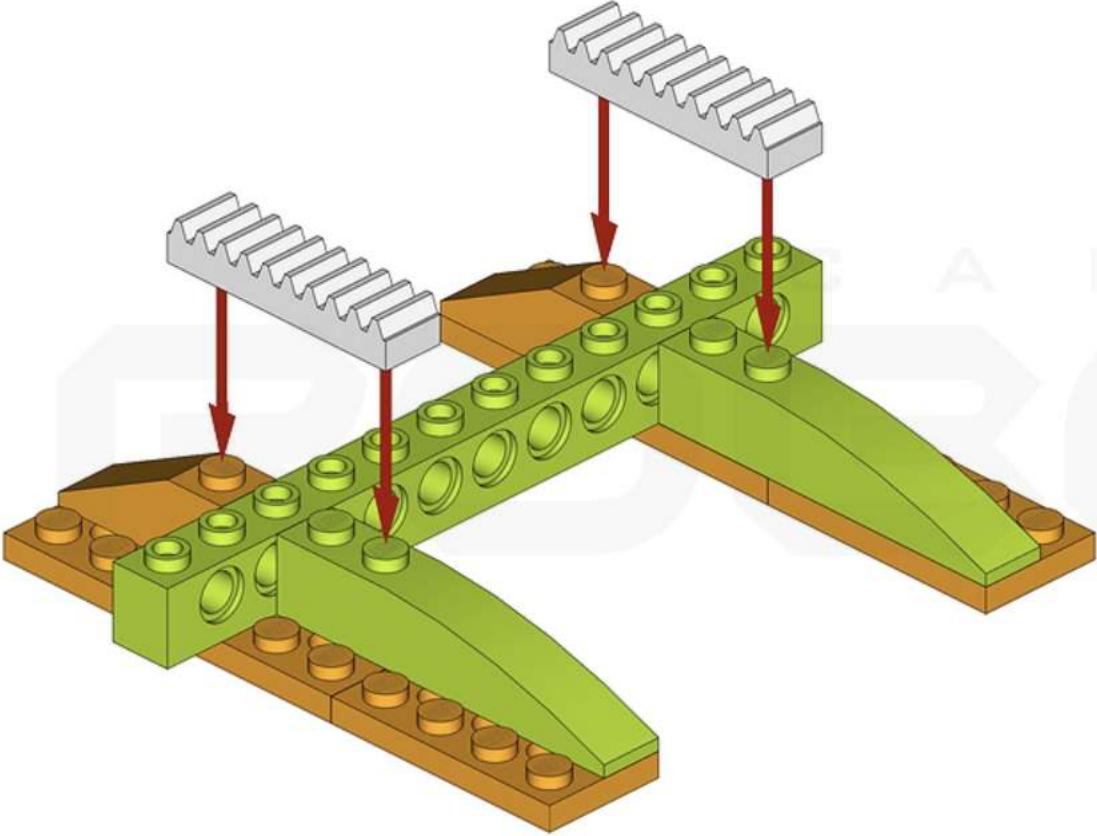
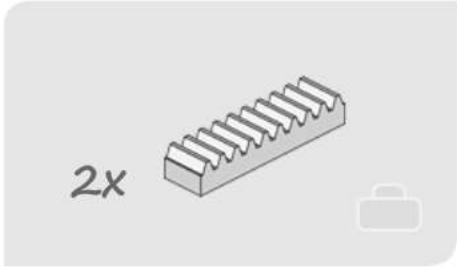


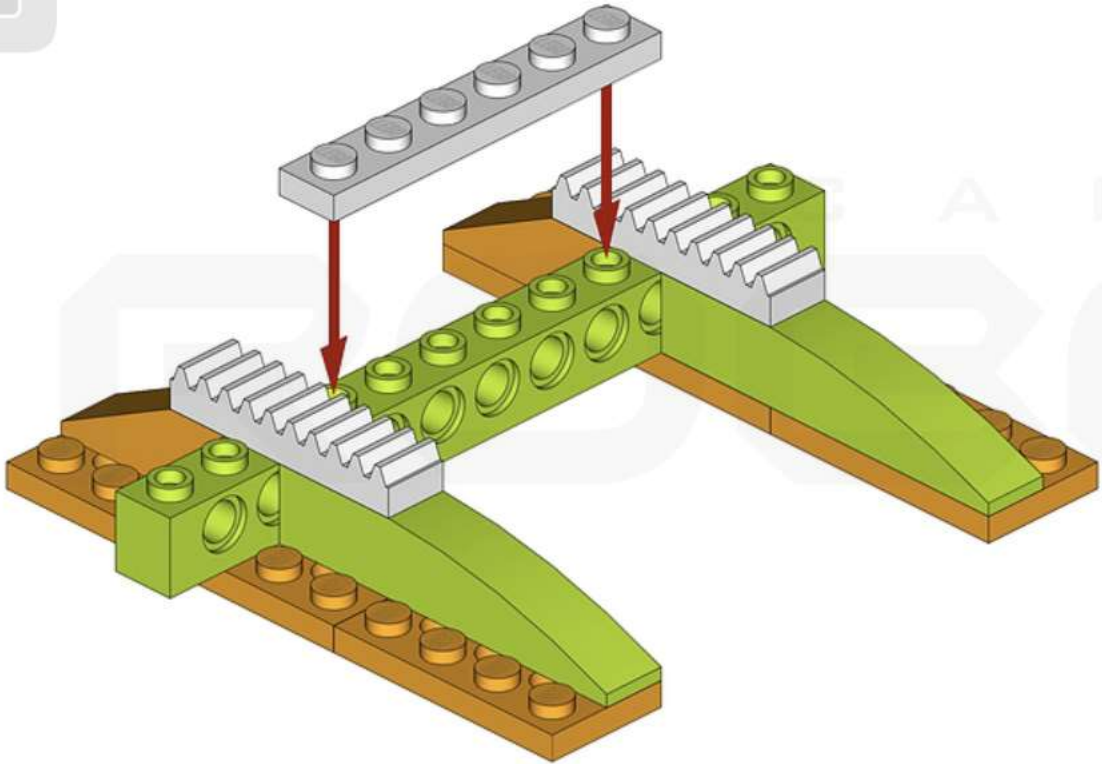
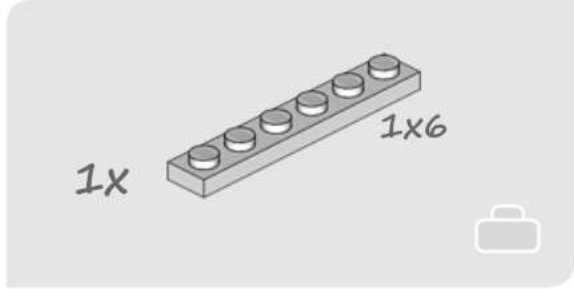
ROBO



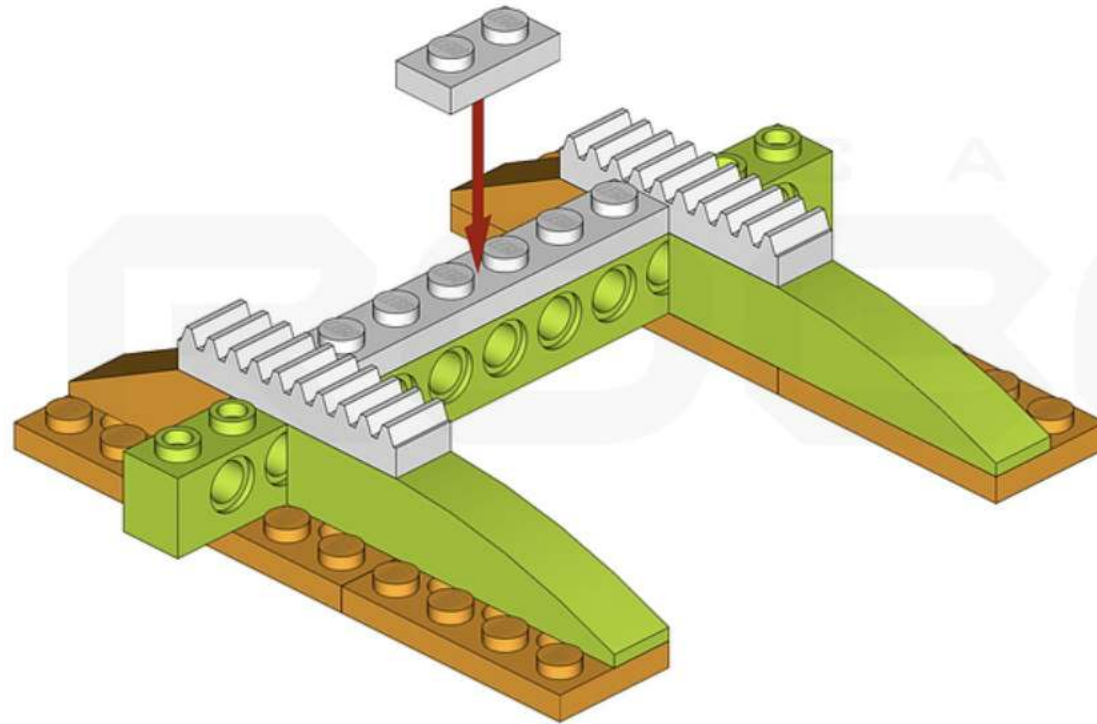


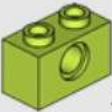



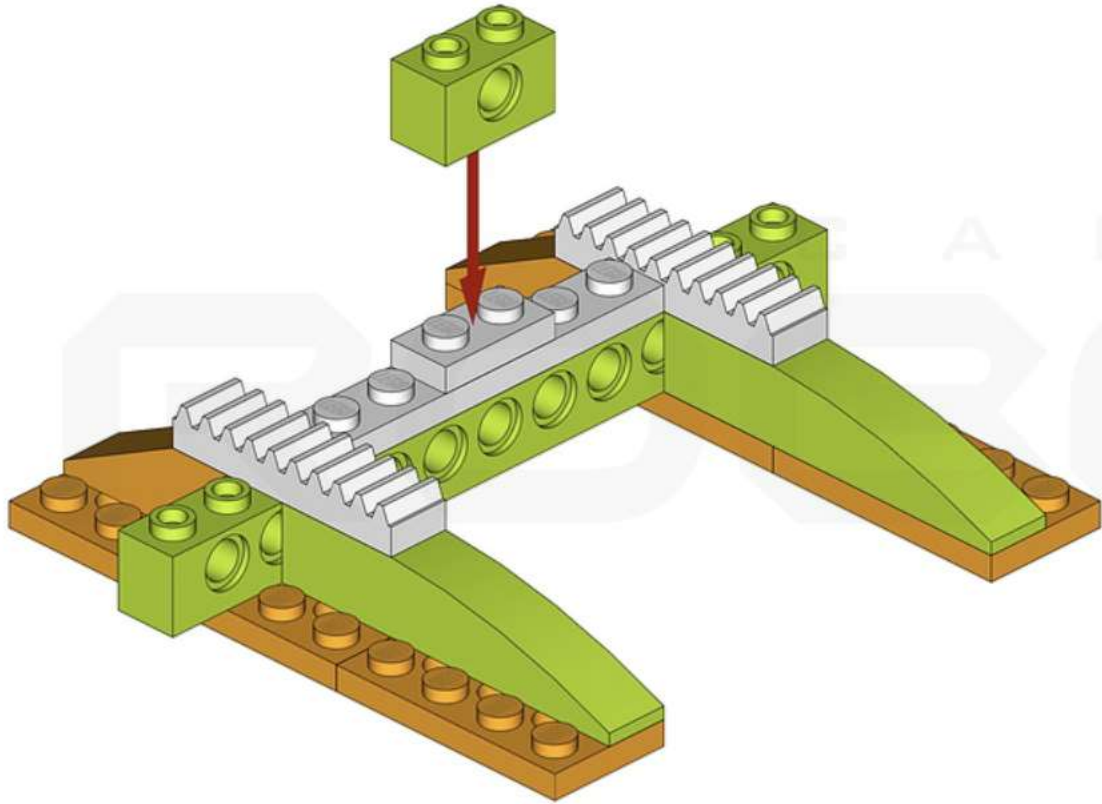




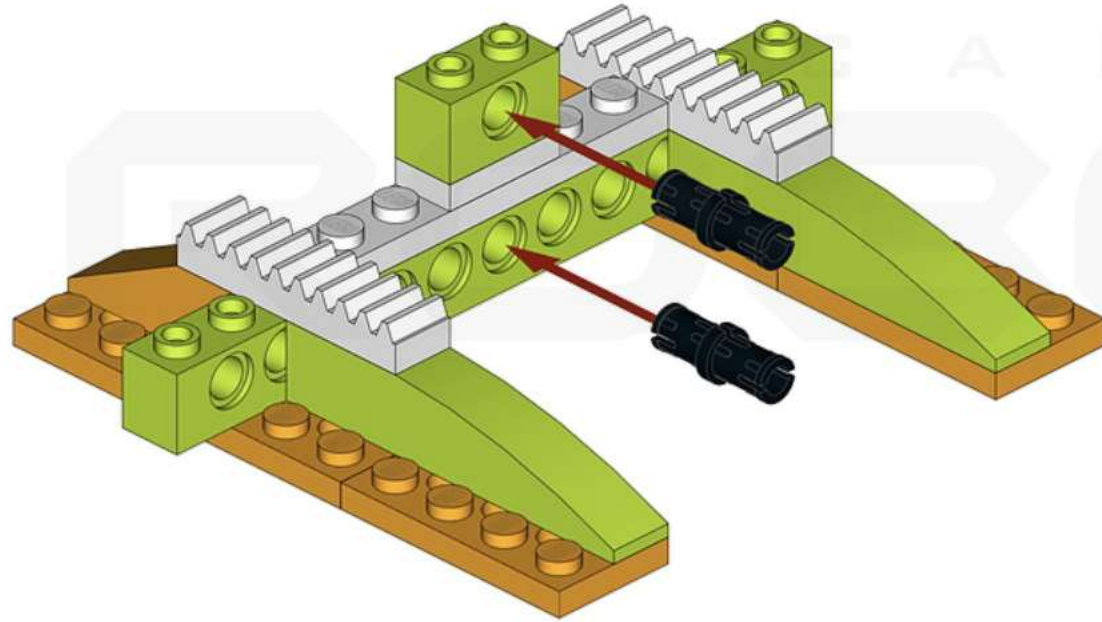
1x 1x2

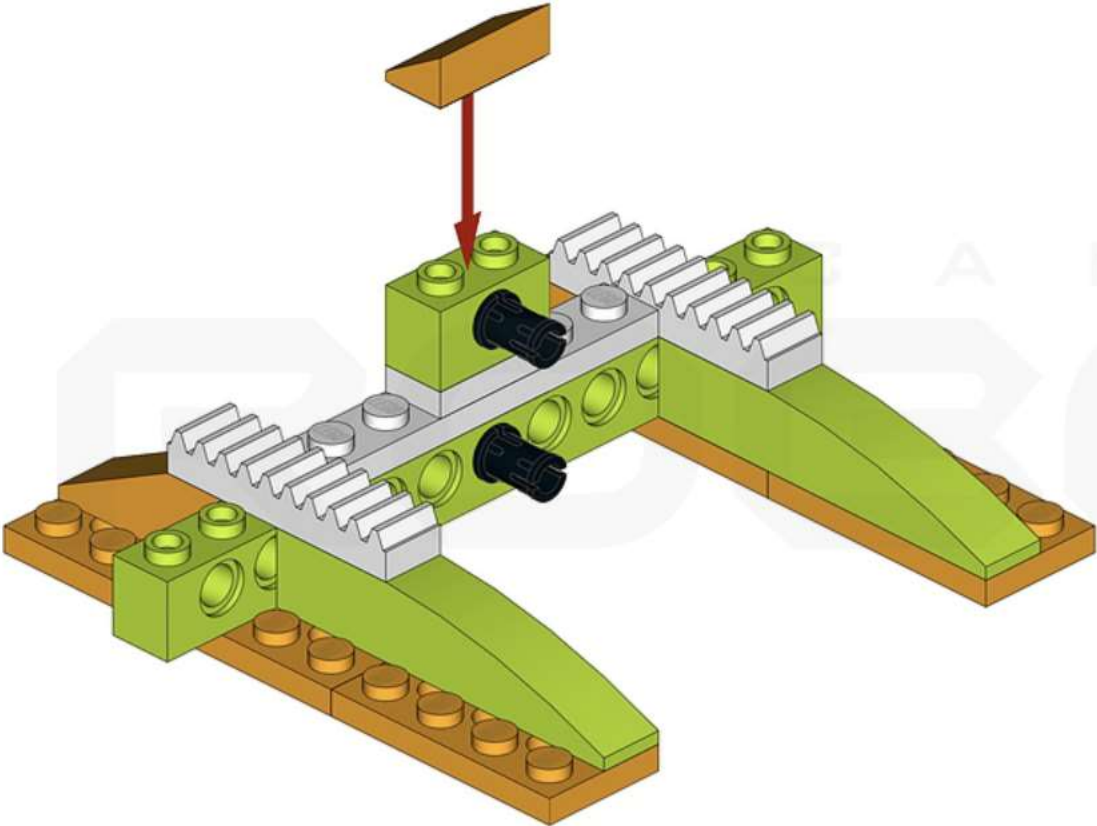


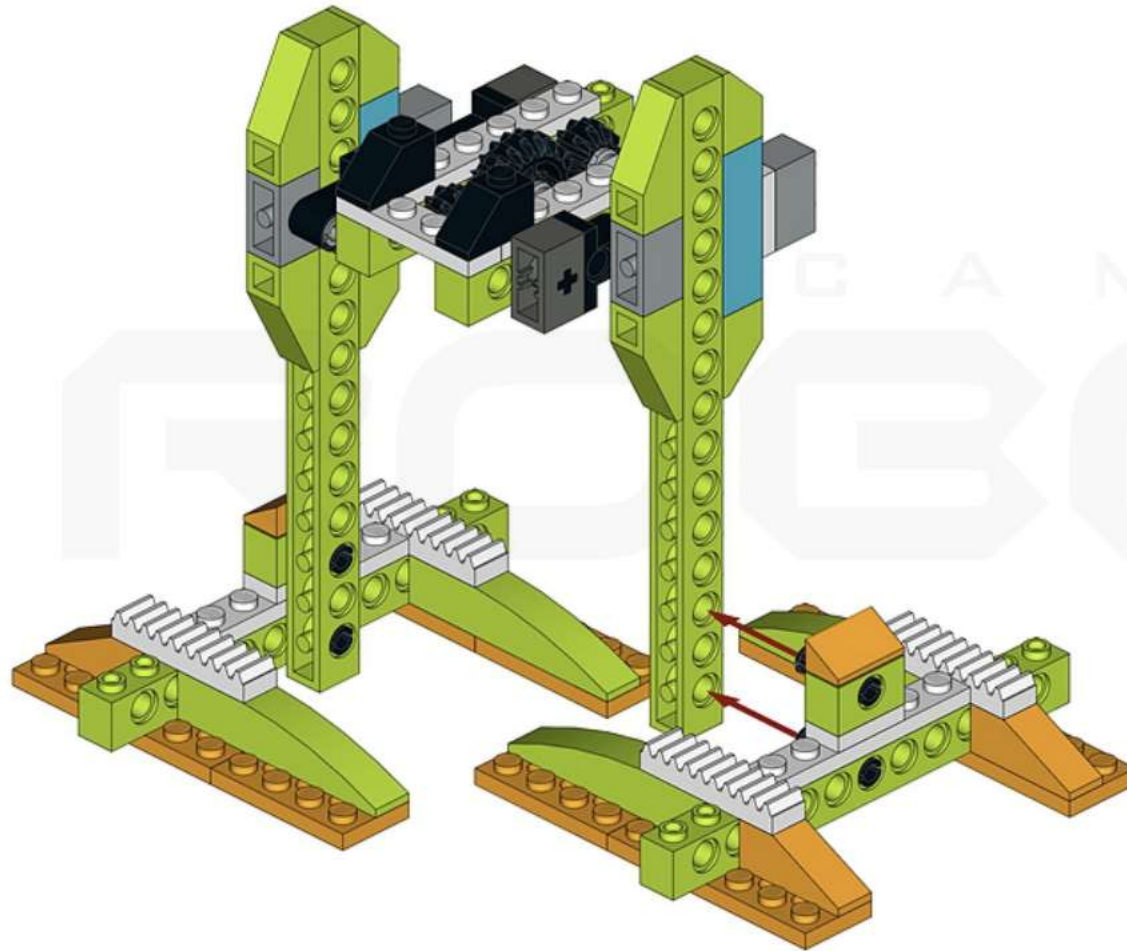
1x  1x2 



2x

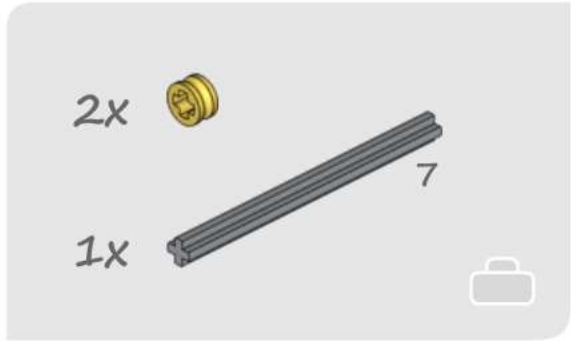


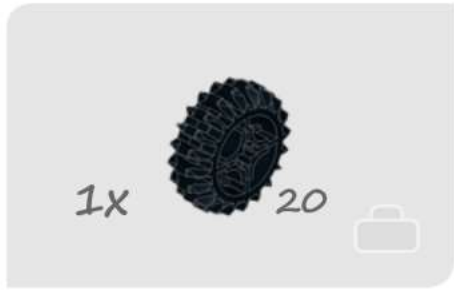




CAMP
ROBO

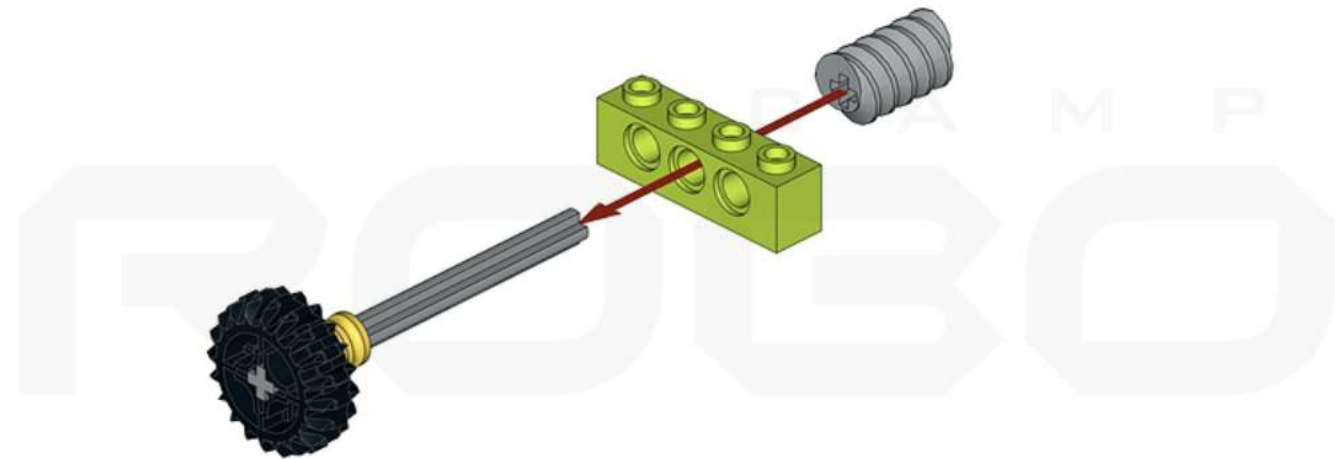
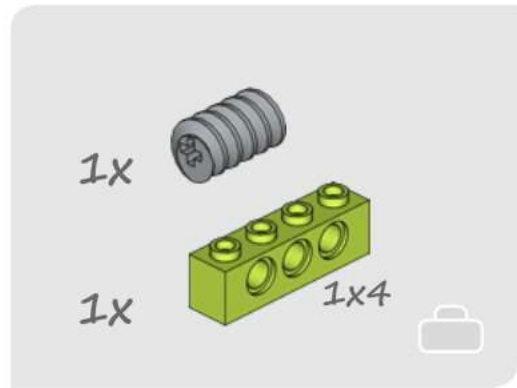






CAMP
ROBO

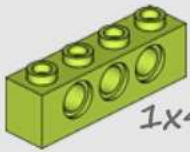




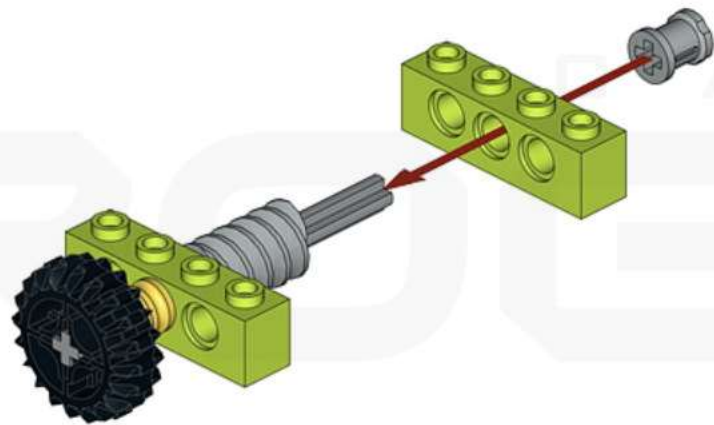
1x



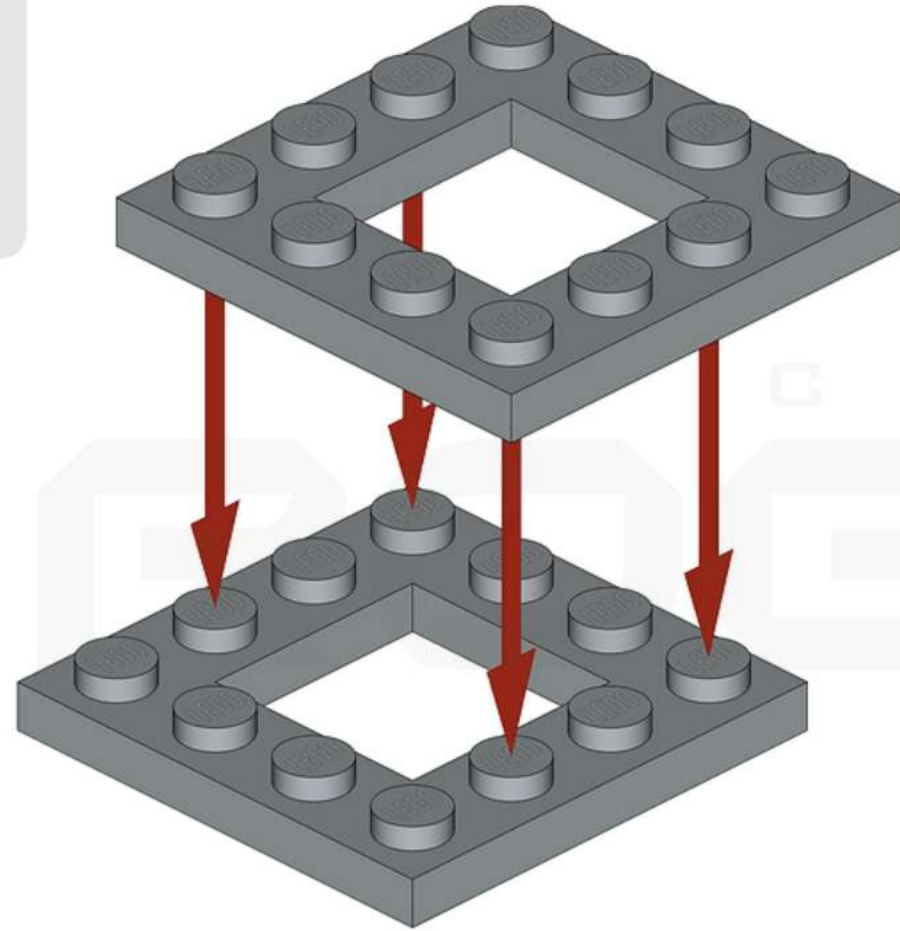
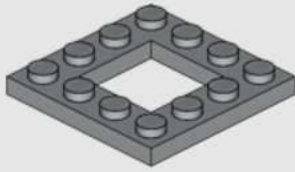
1x

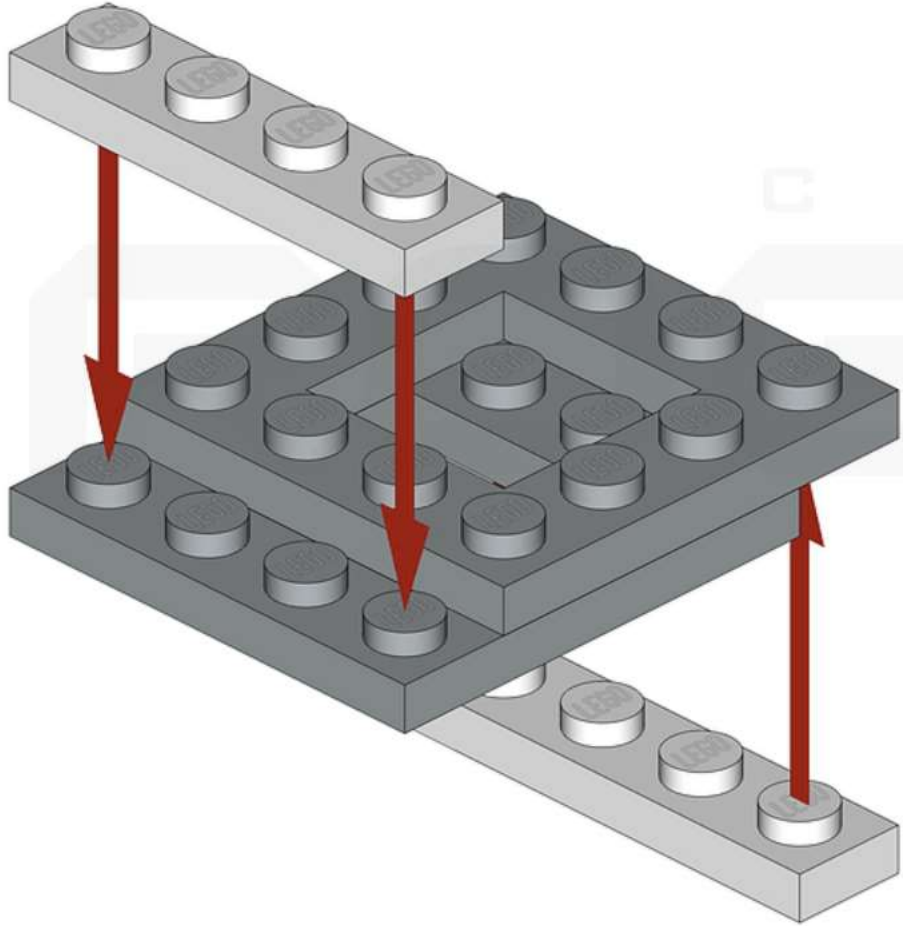
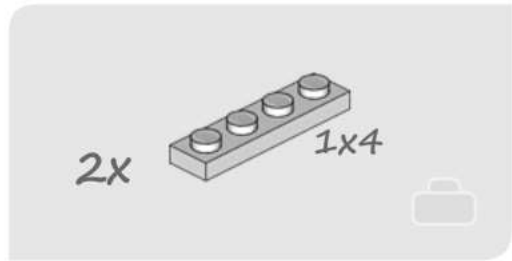


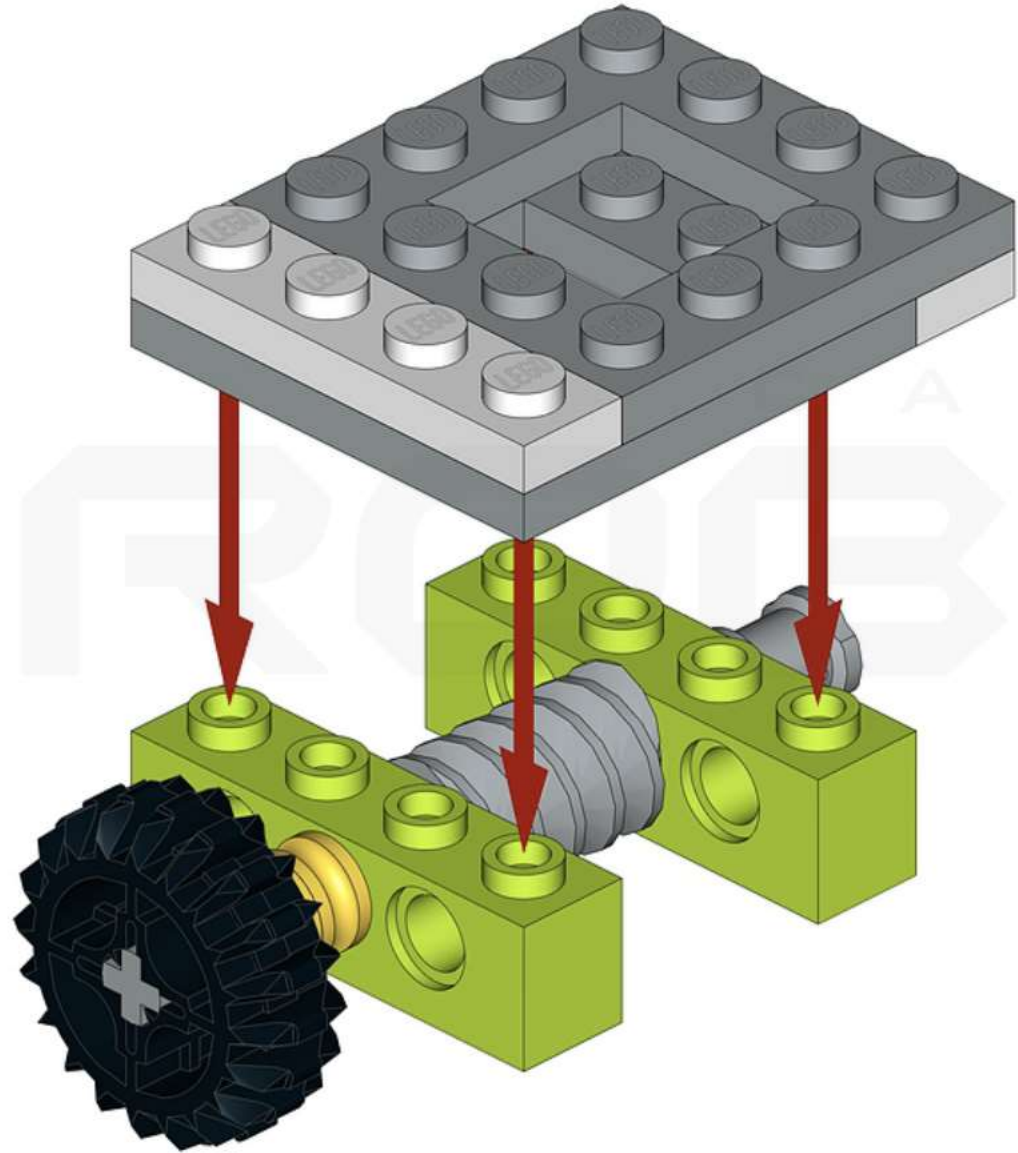
1x4

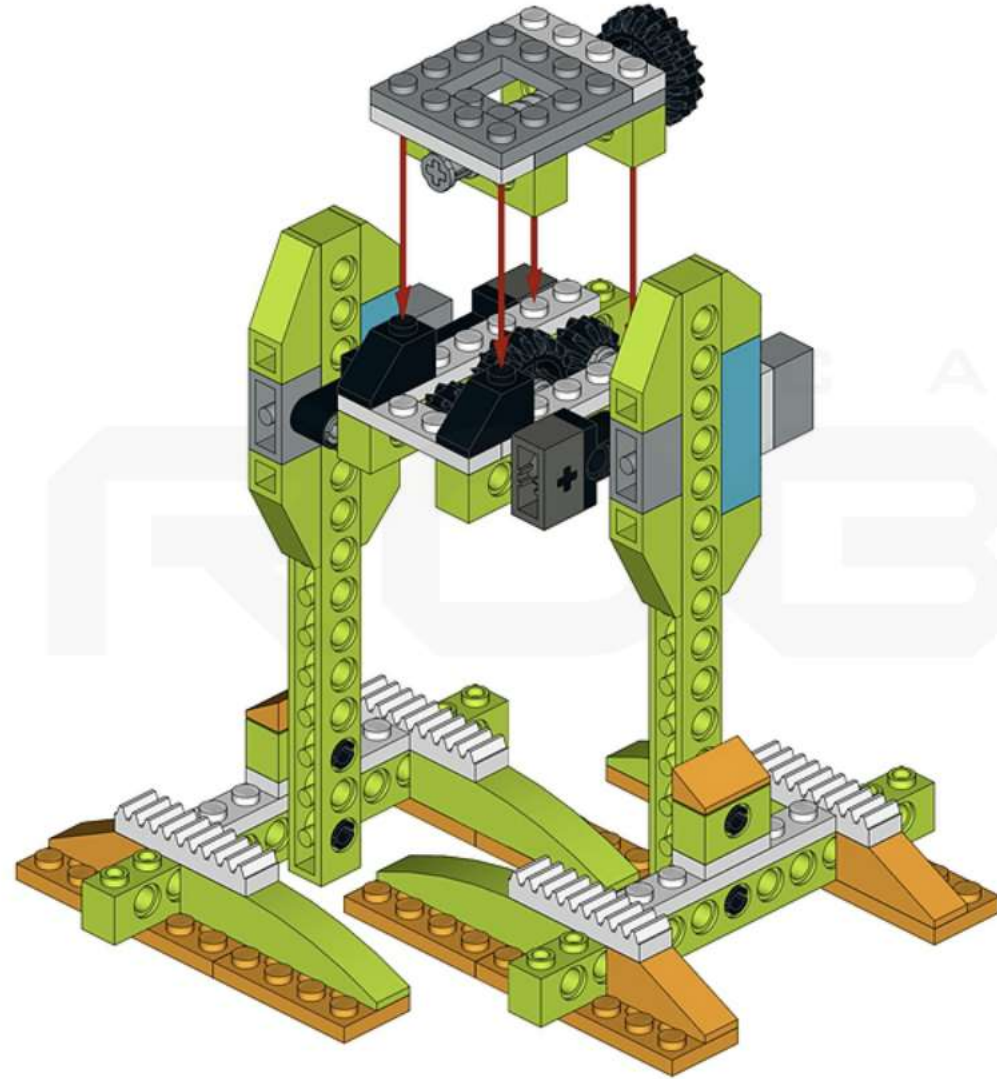


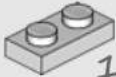
2x

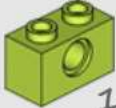


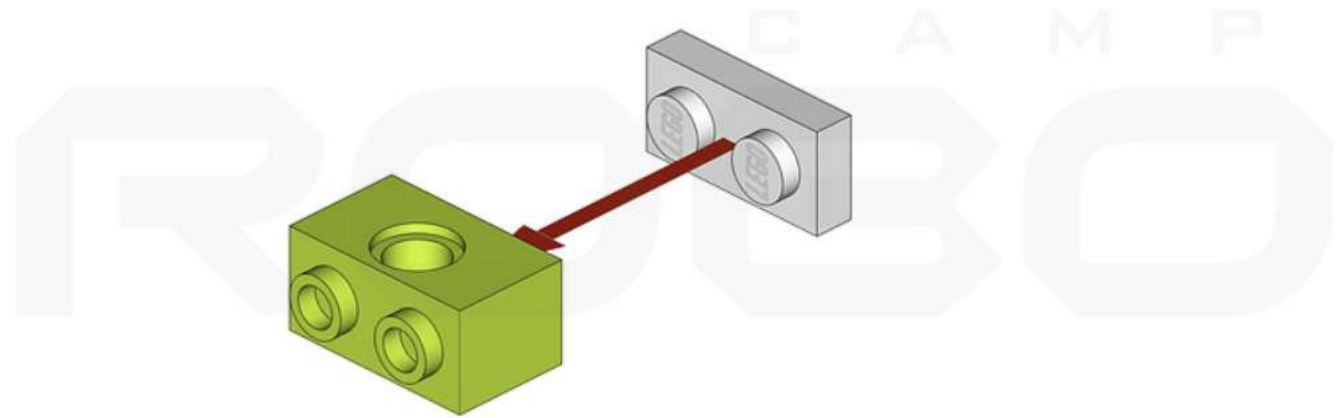



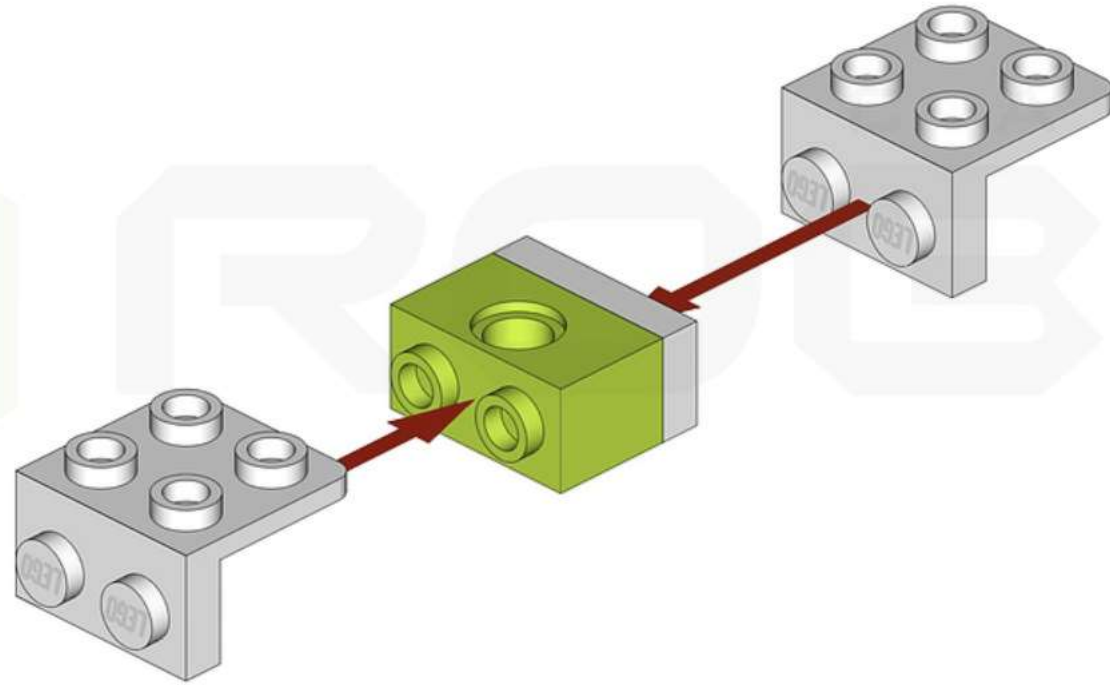
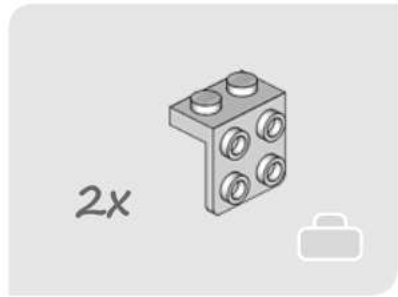




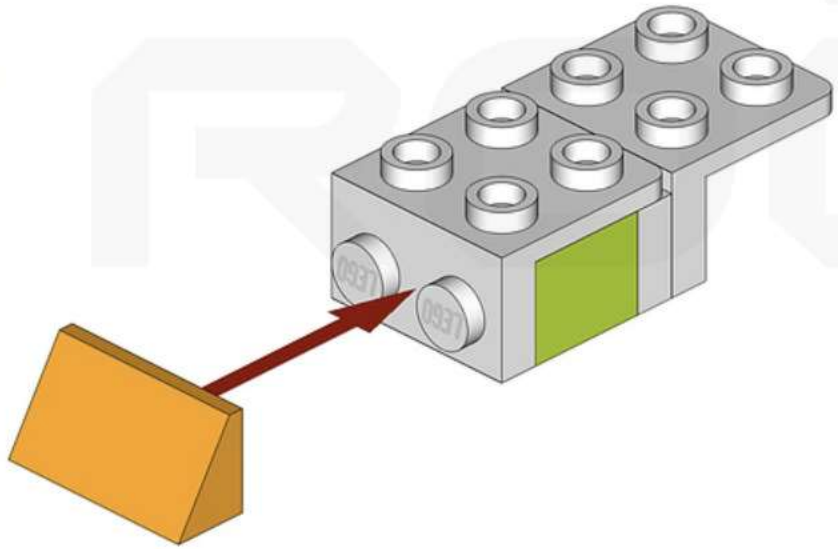
1x  1x2

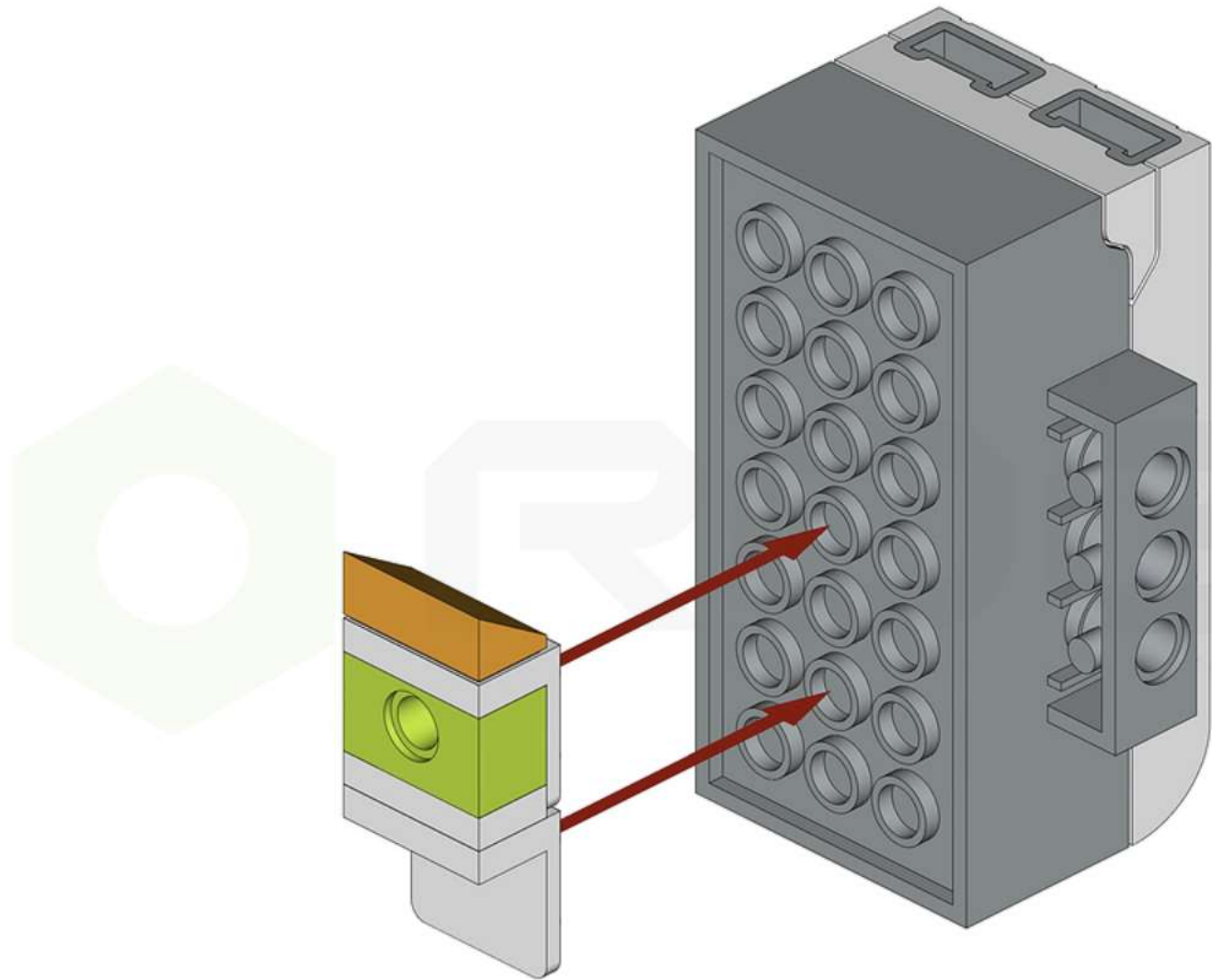
1x  1x2

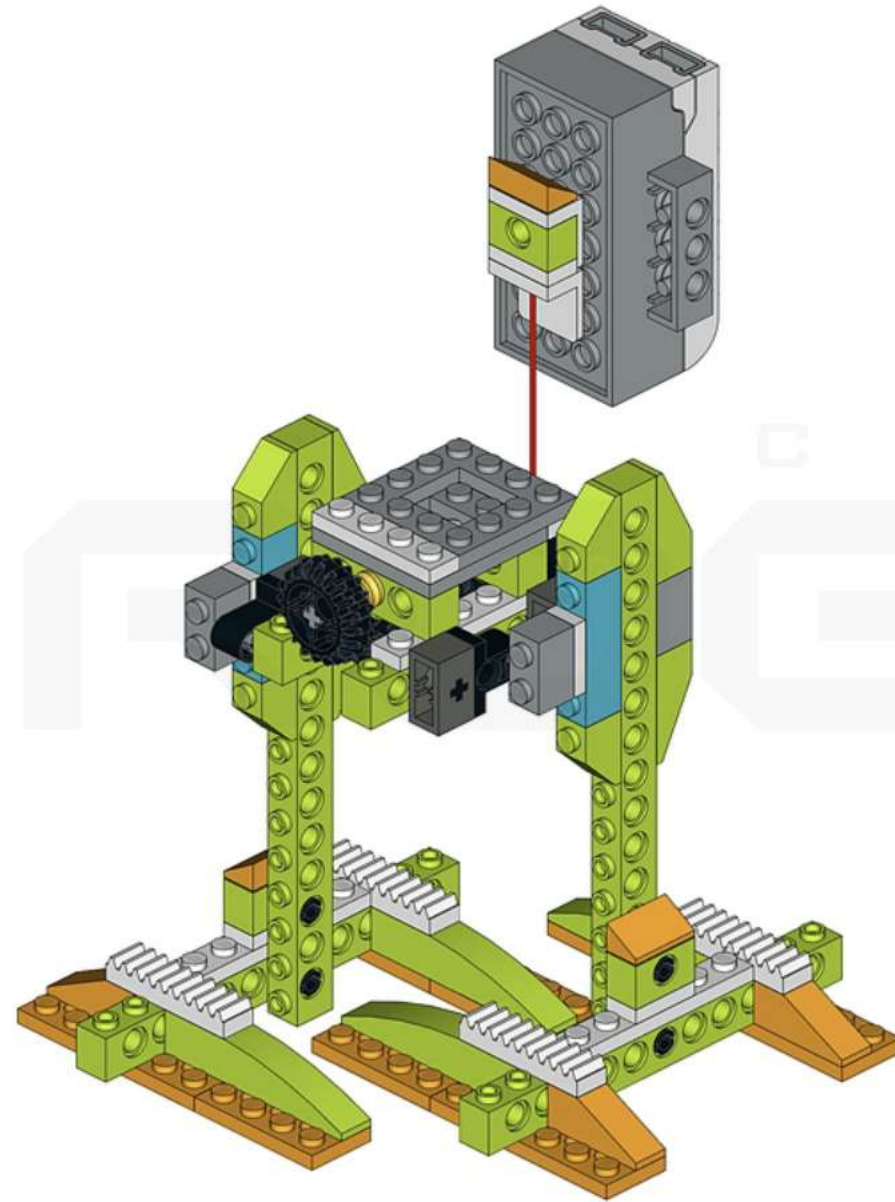




1x  

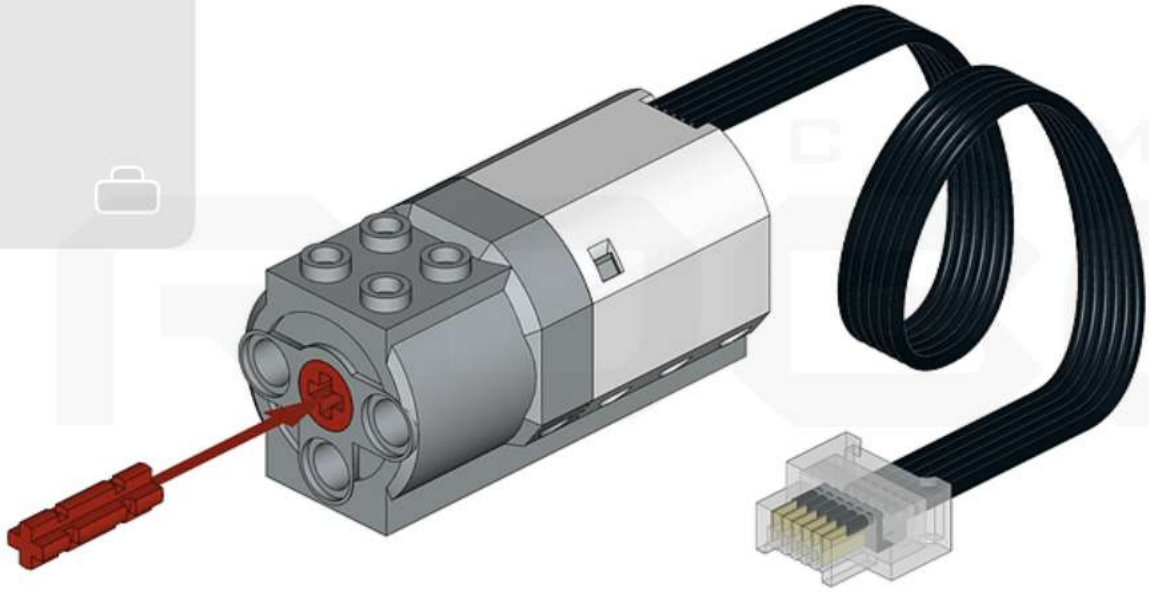
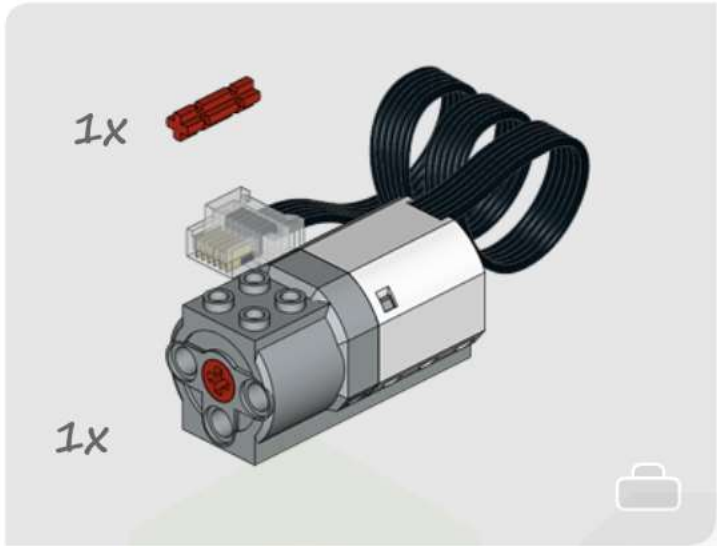





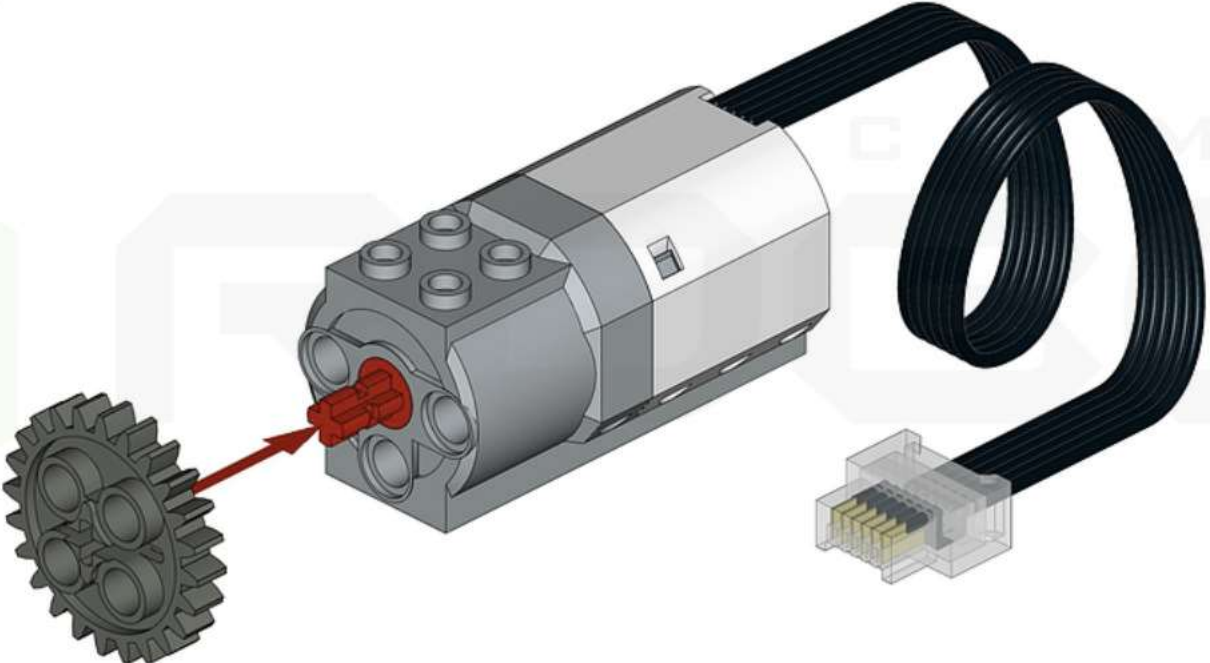


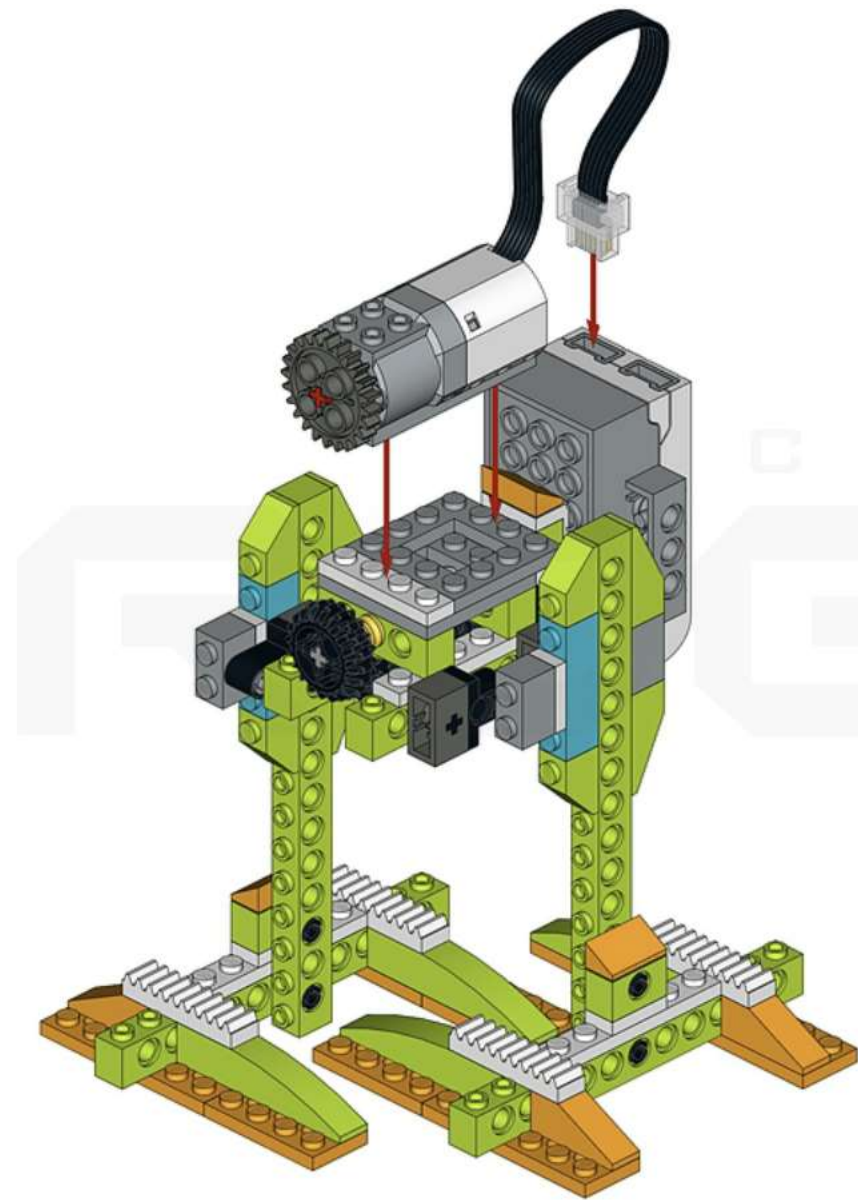
CAMP
BO





1x  24 



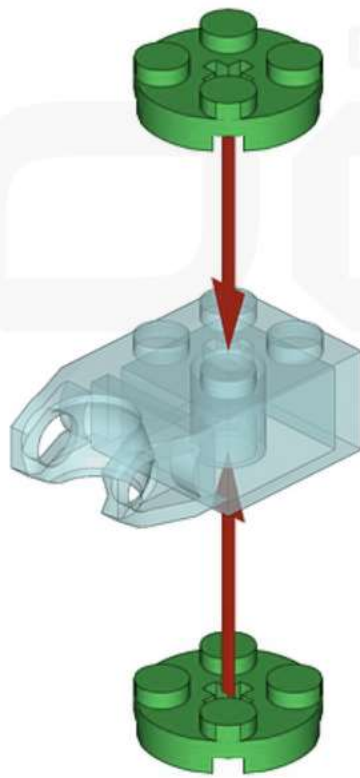


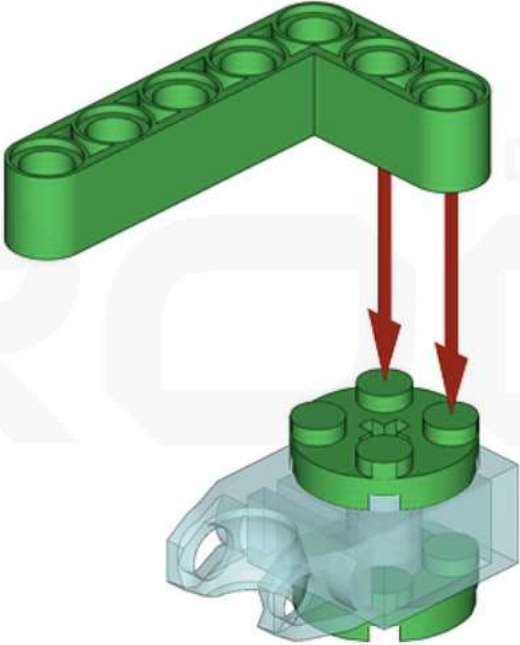
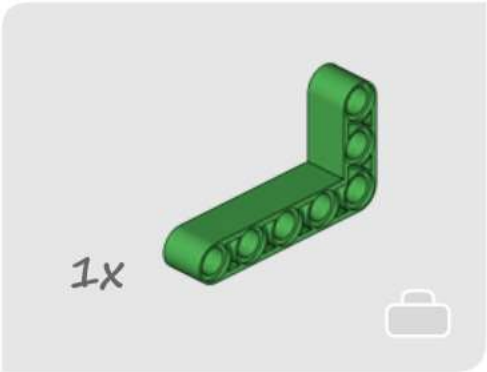
CAMP
BO



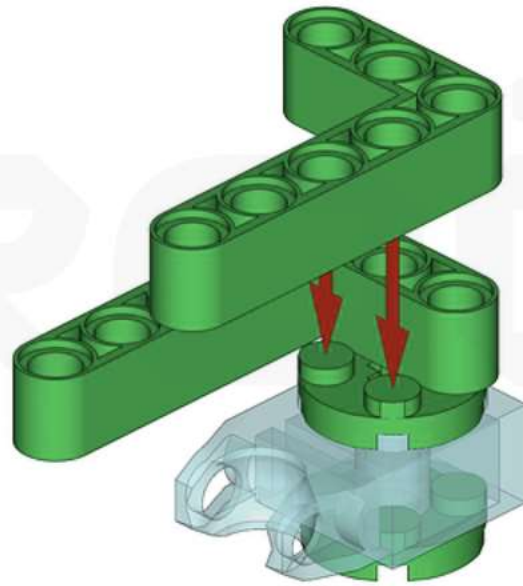
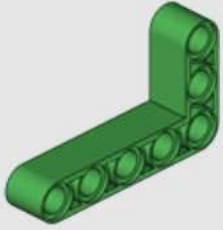
1x 

2x 

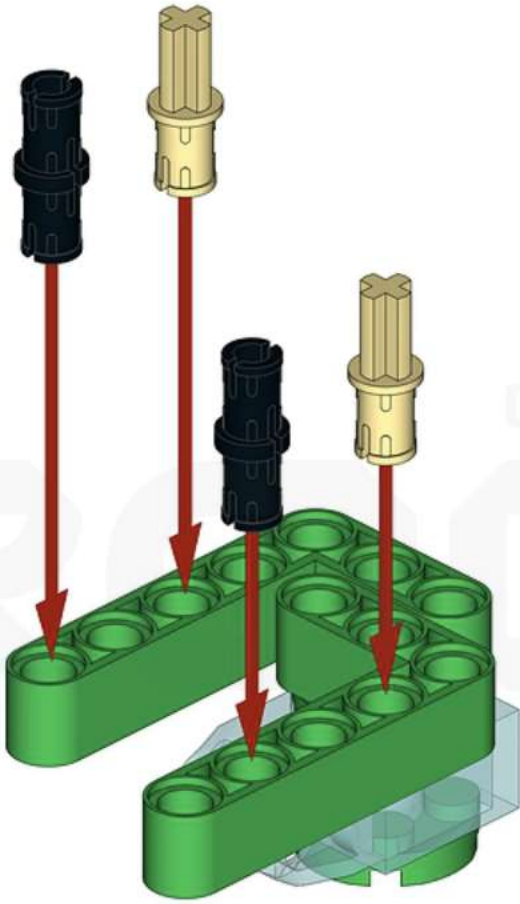


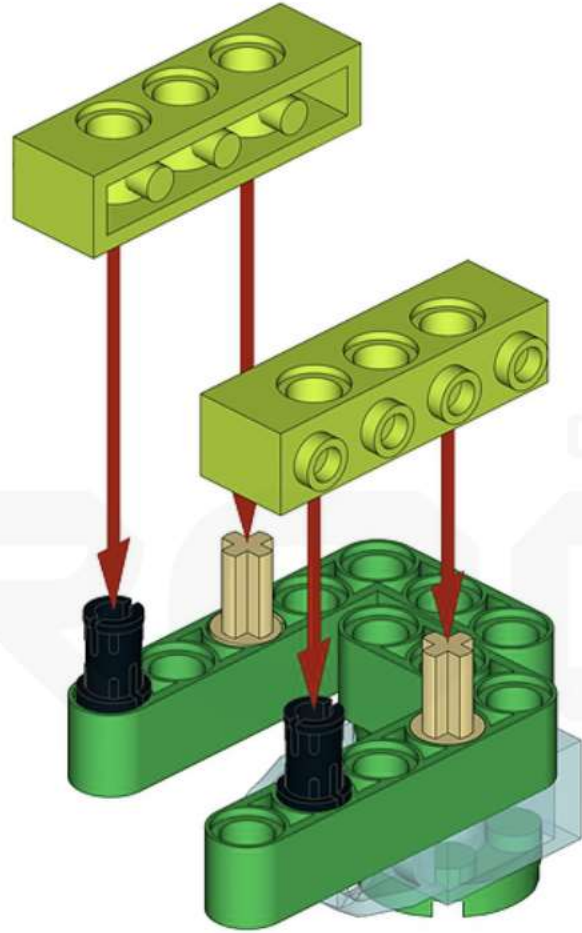
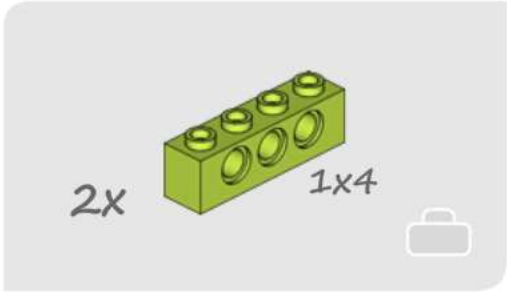


1x



- 2x 
- 2x 

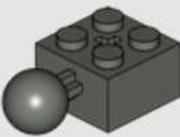




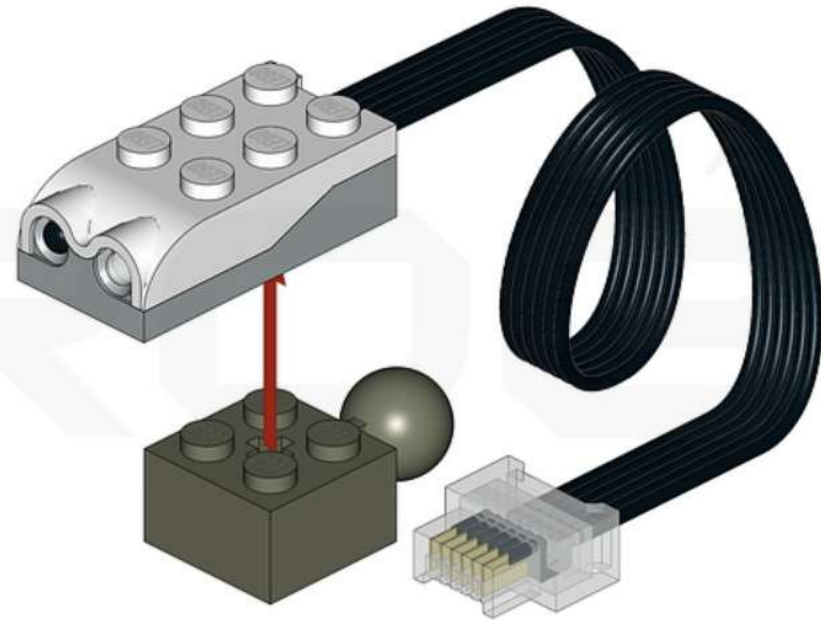
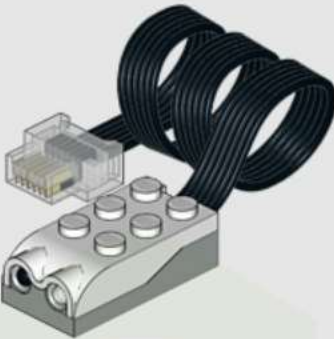
CAMP
REBO



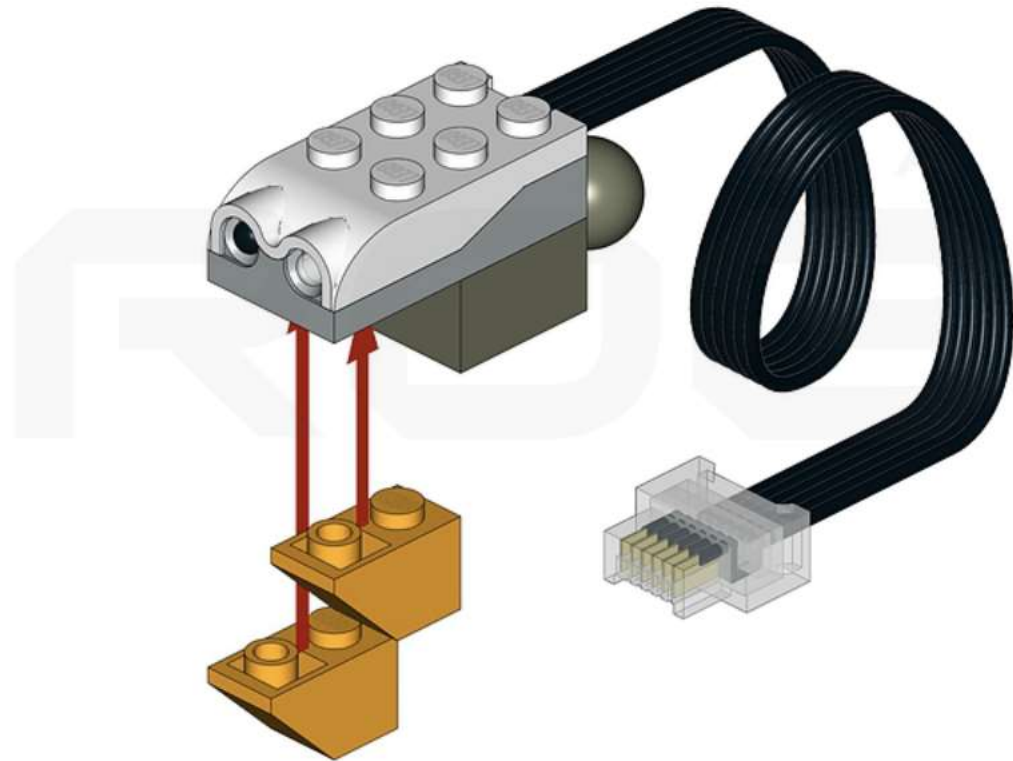
1x

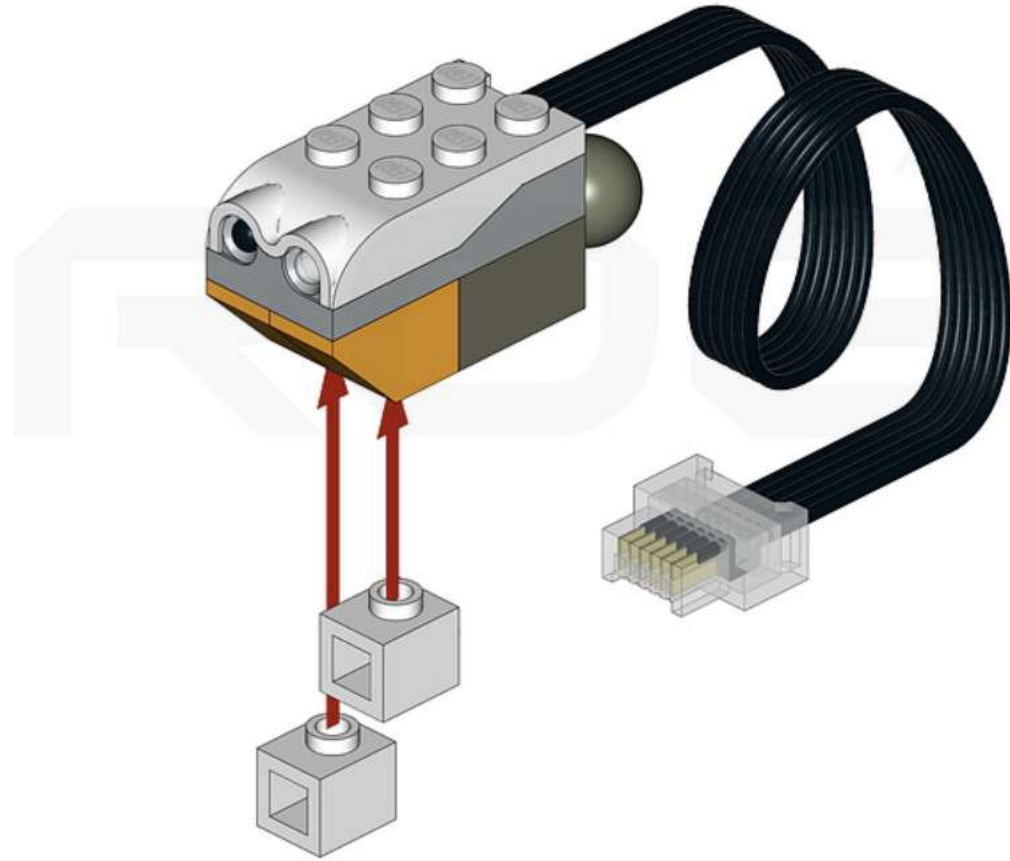
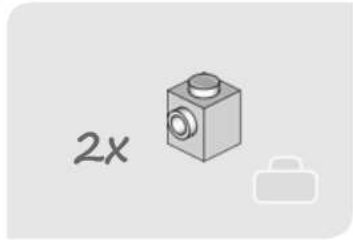


1x

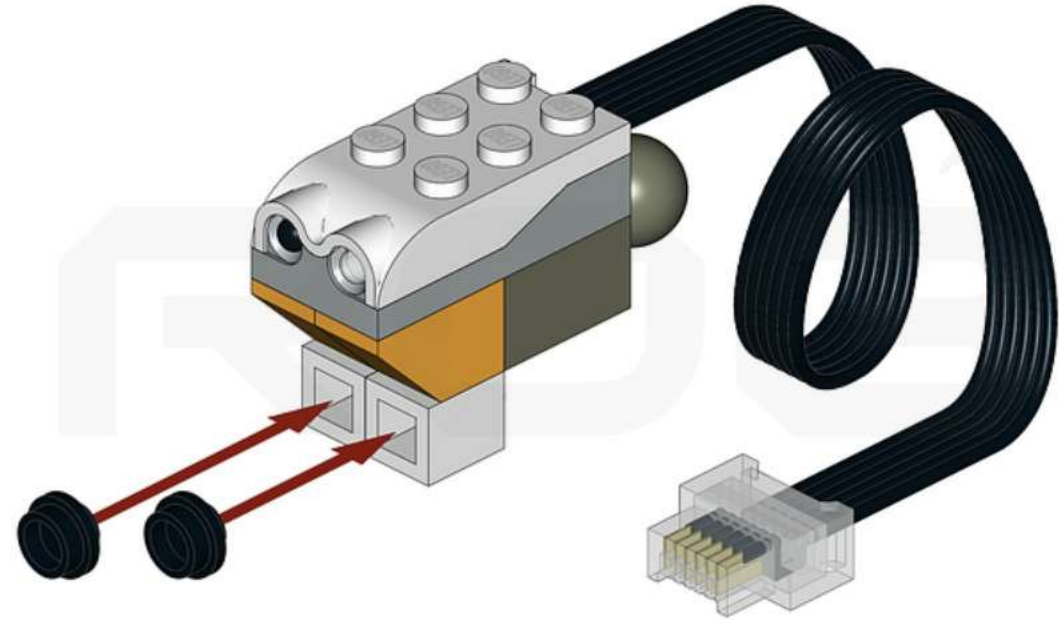


2x  

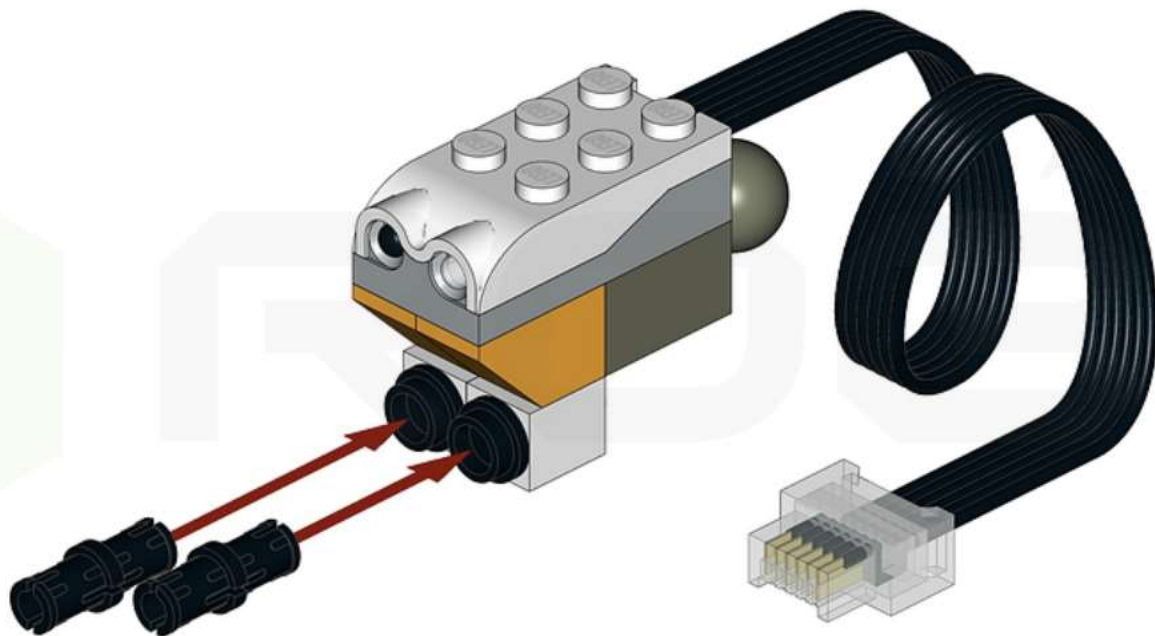


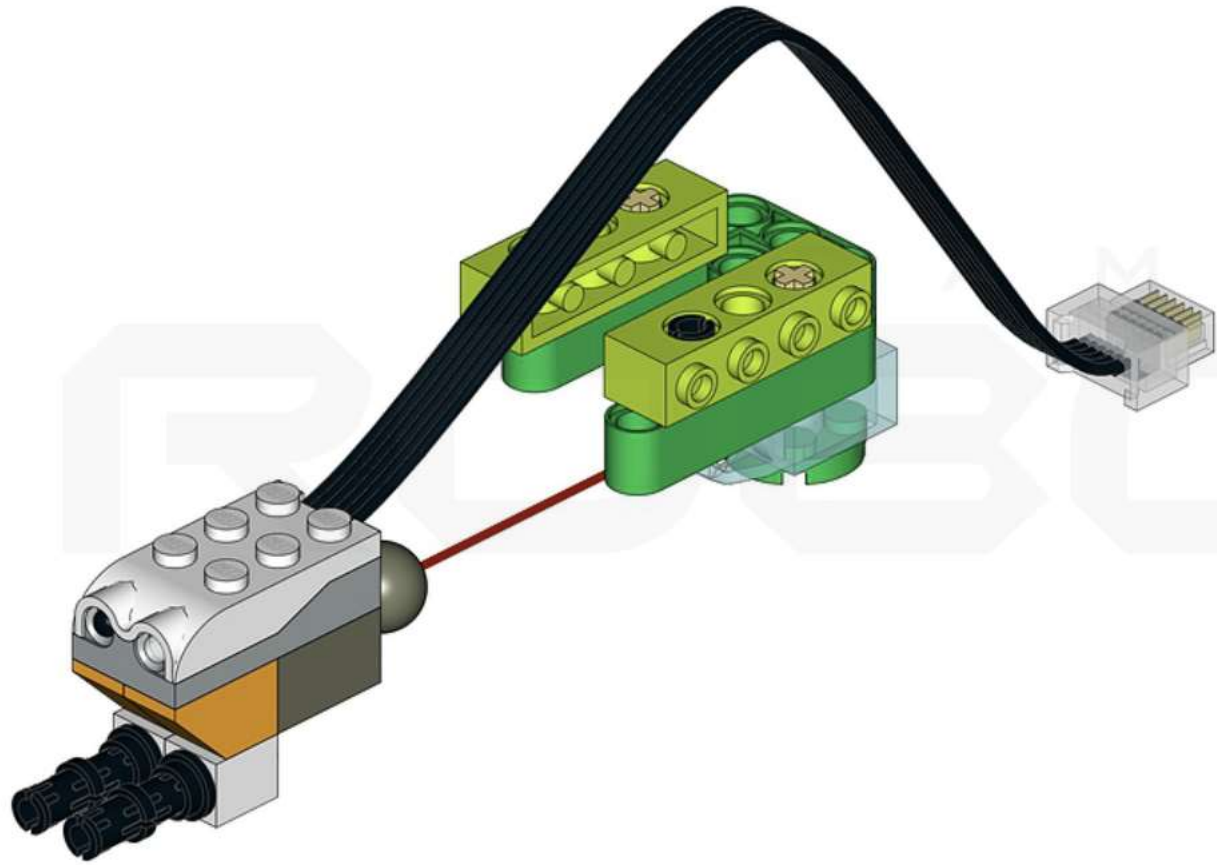


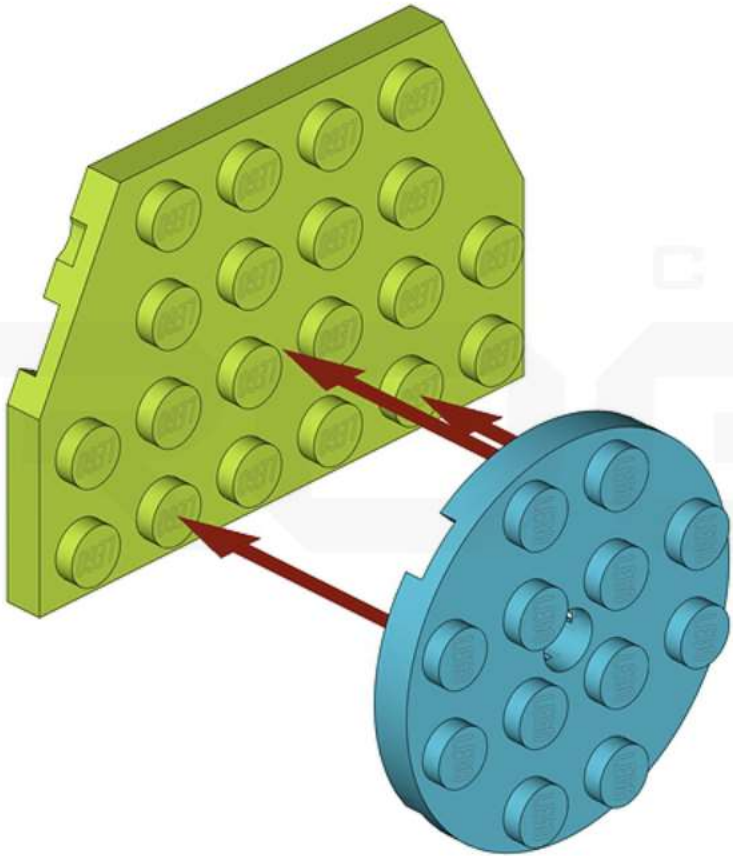
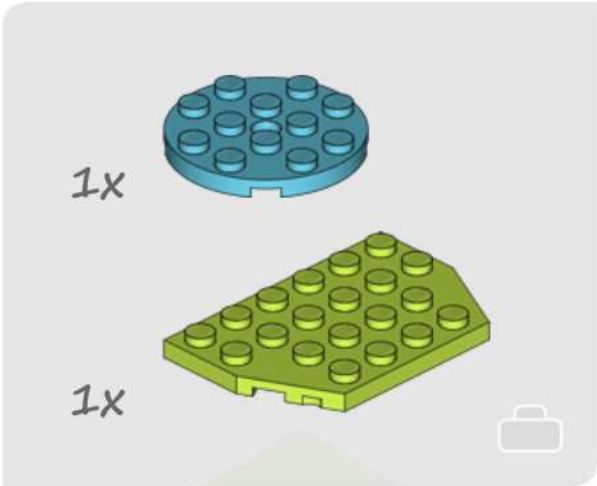
2x

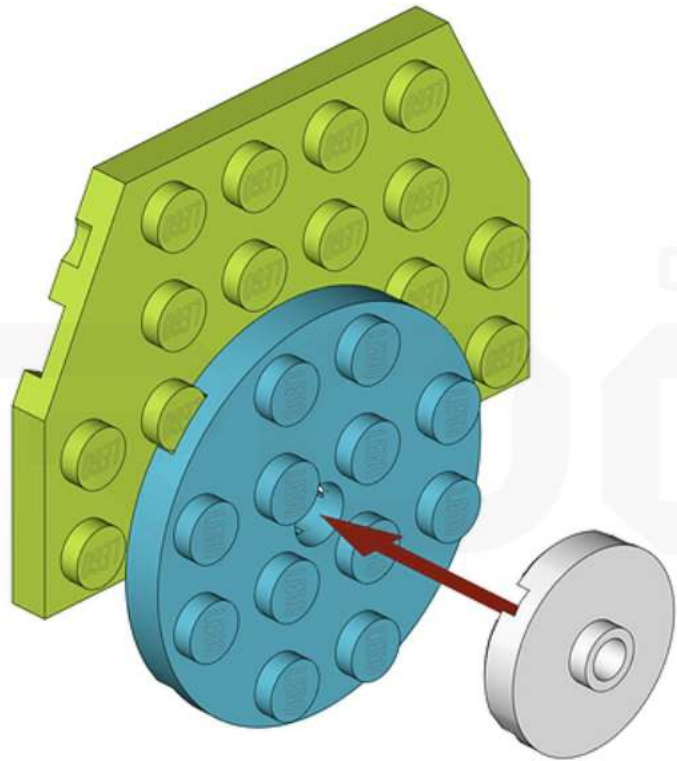


2x

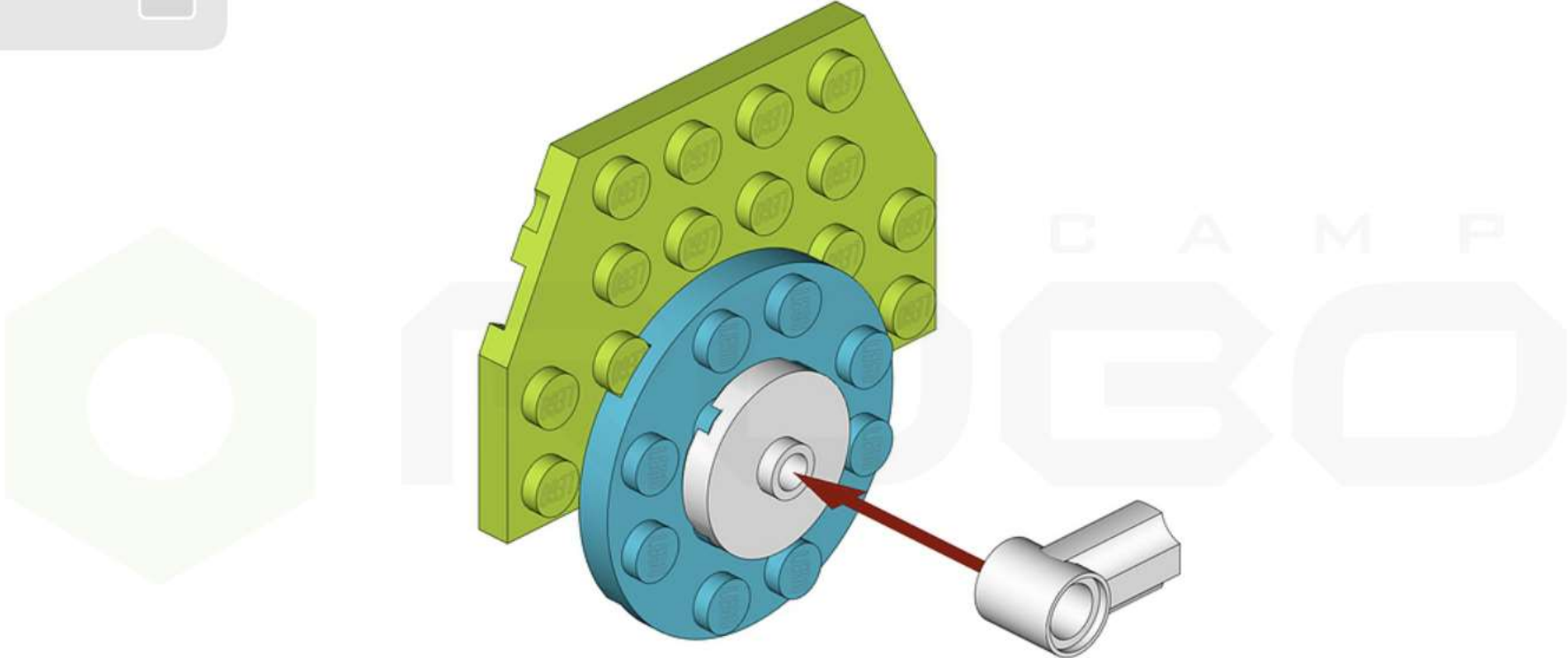


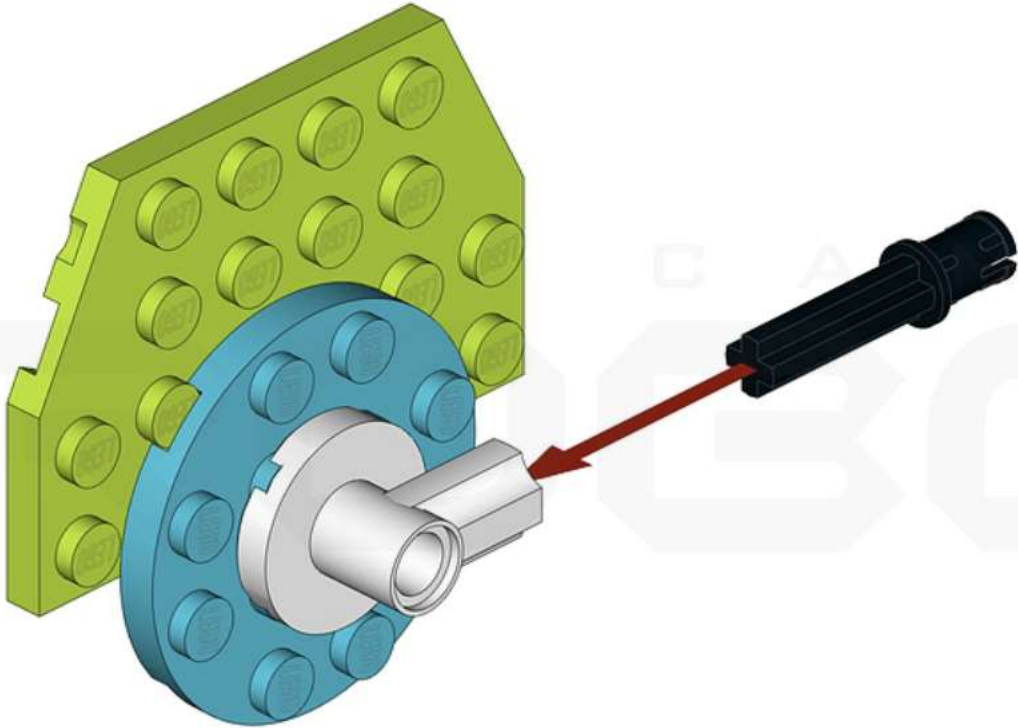
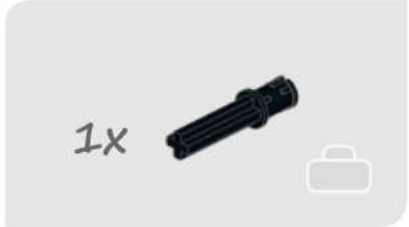






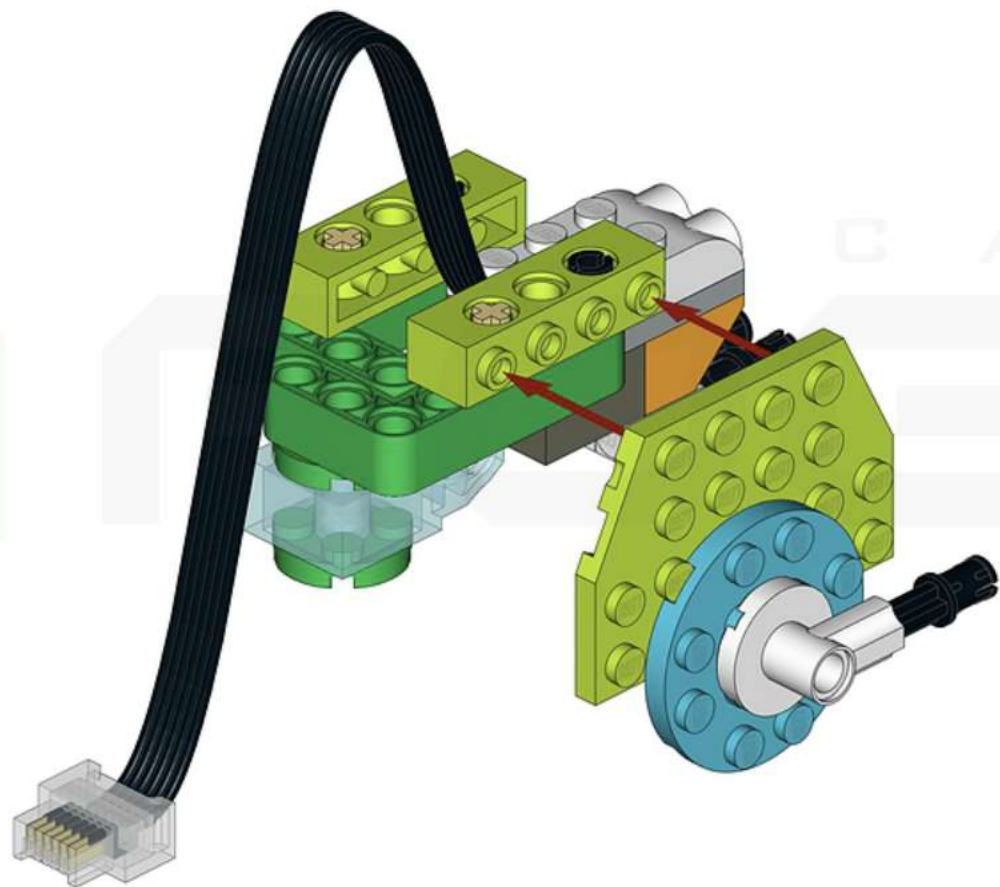
1x  

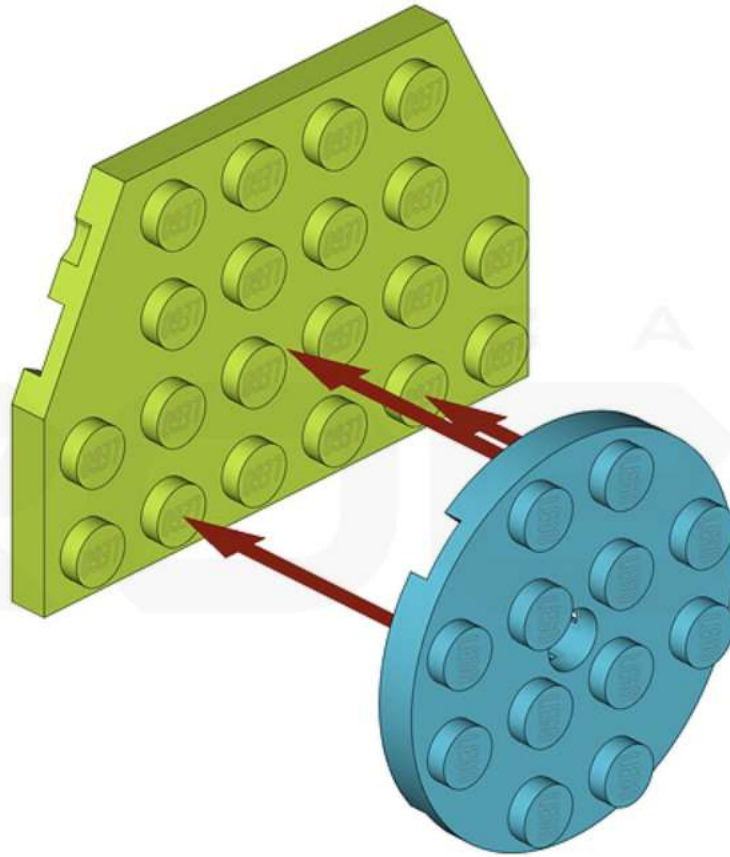
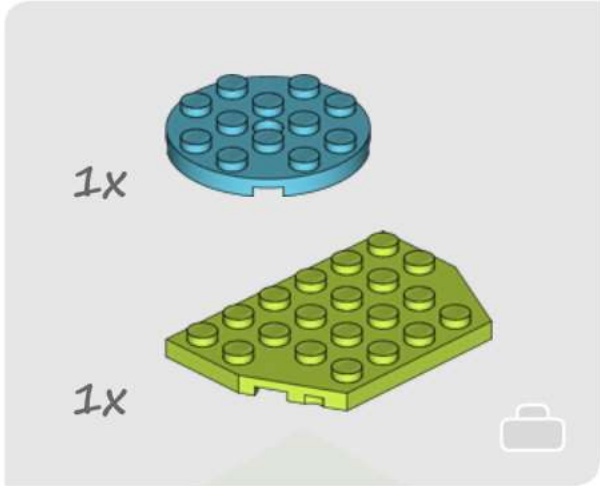


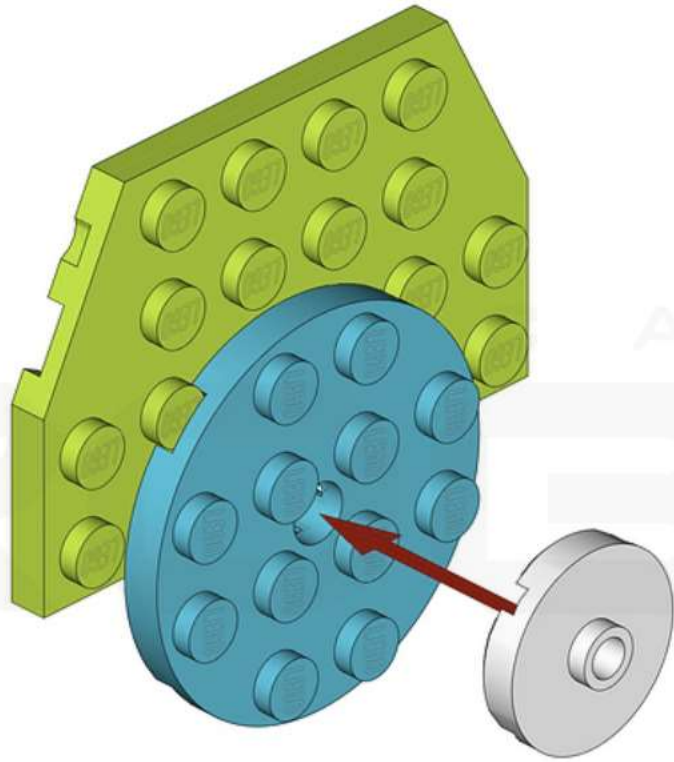




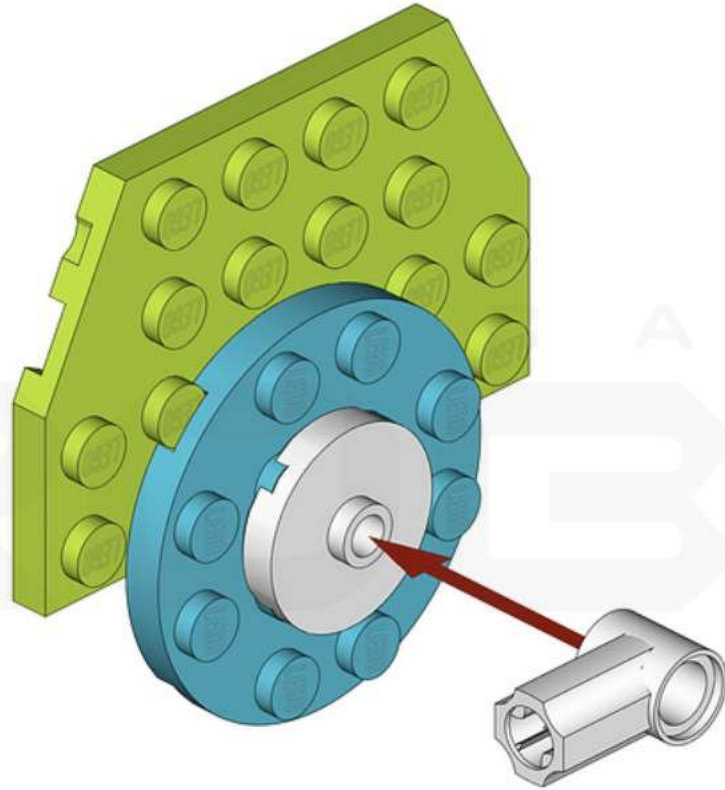
CAMP
LEGO

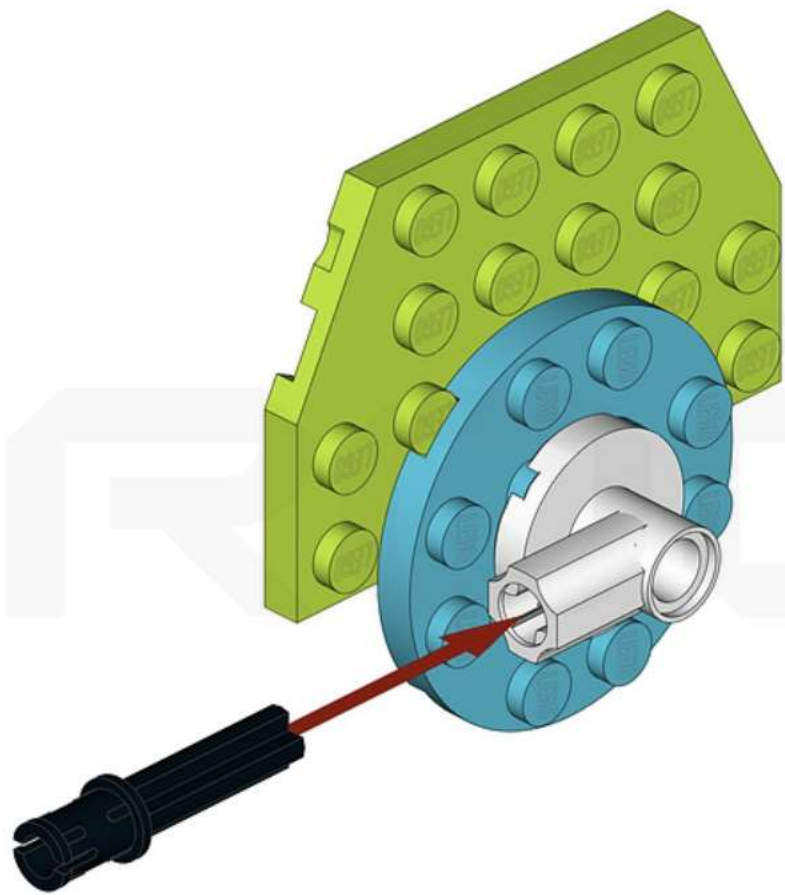
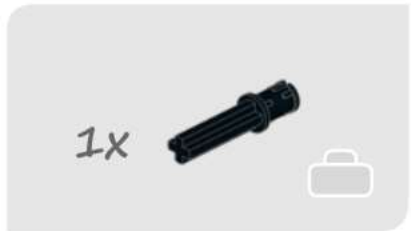


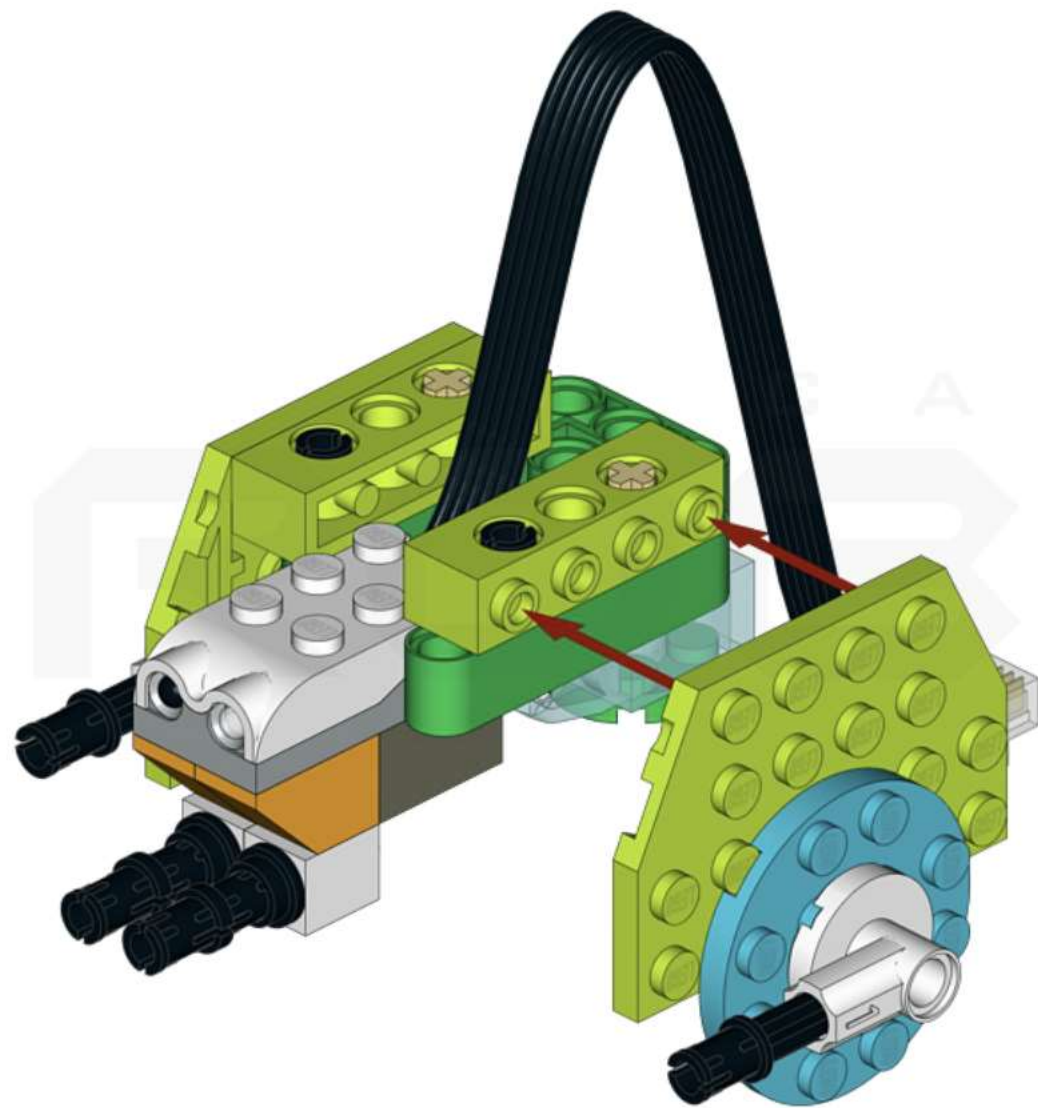


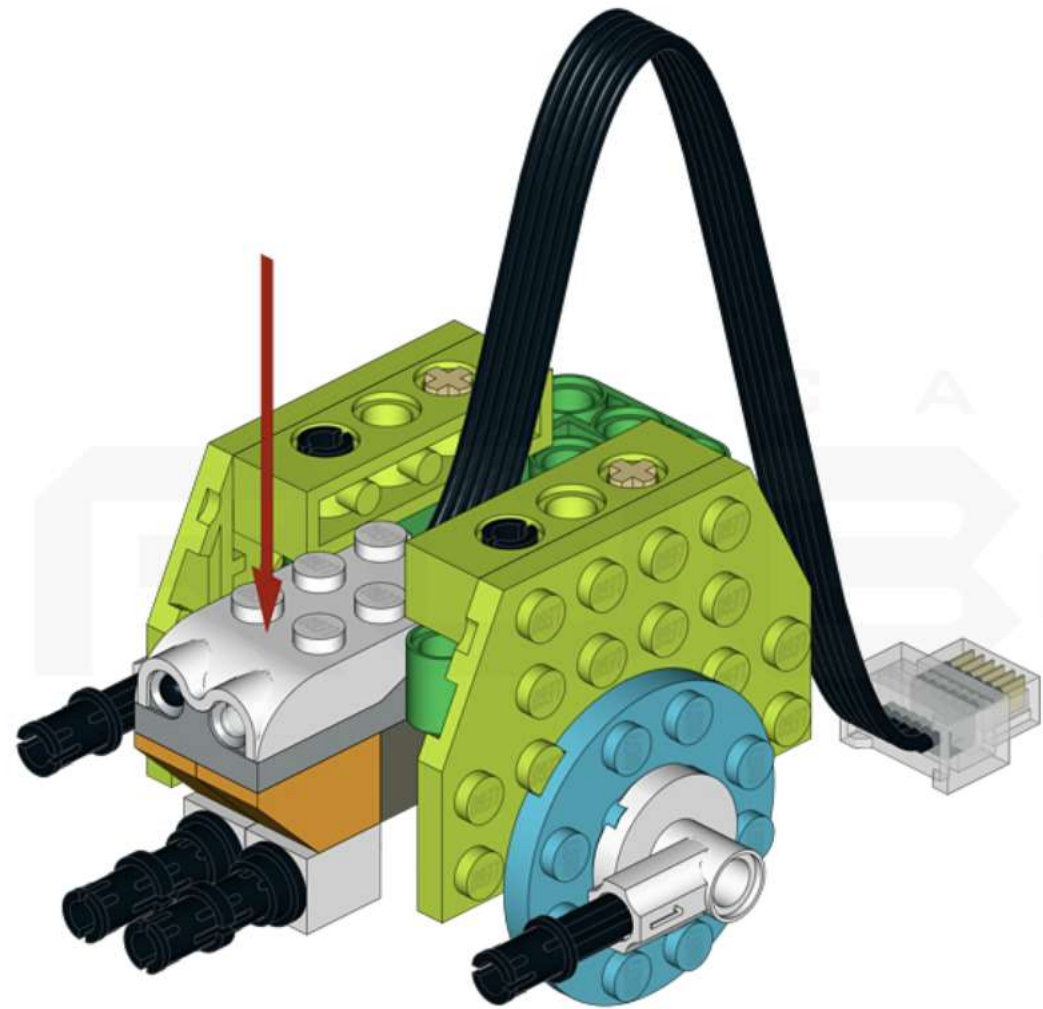


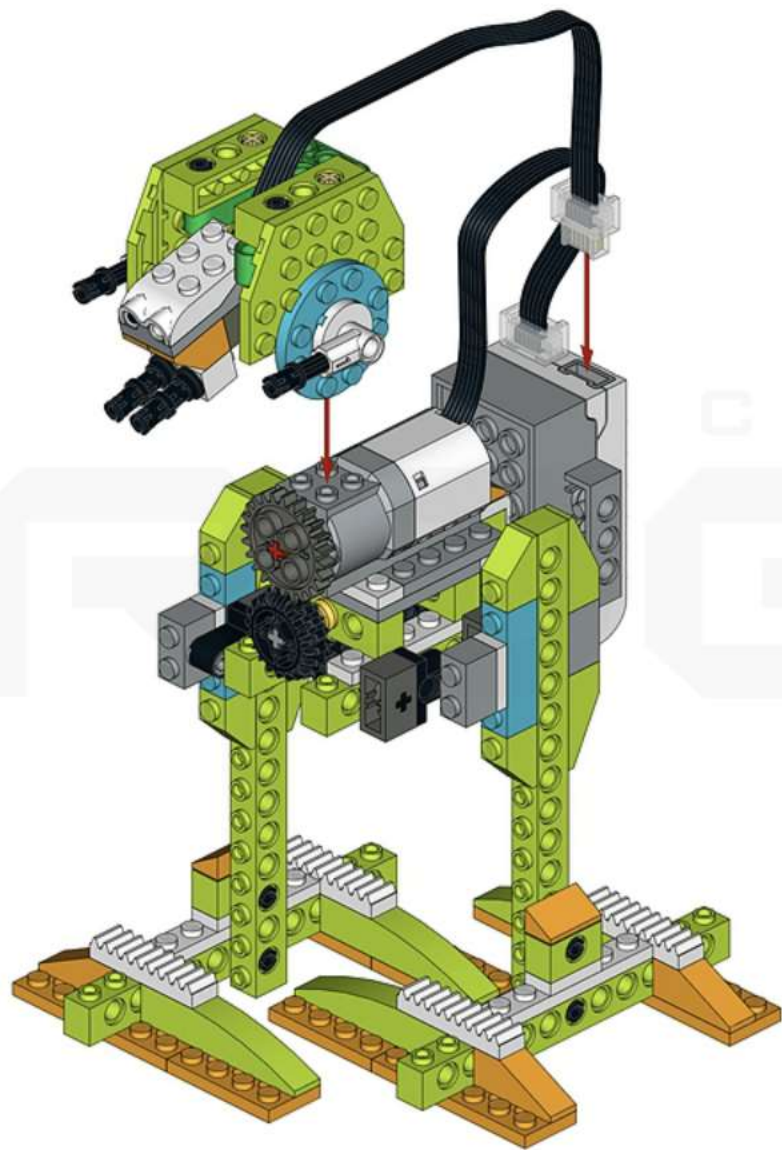
1x





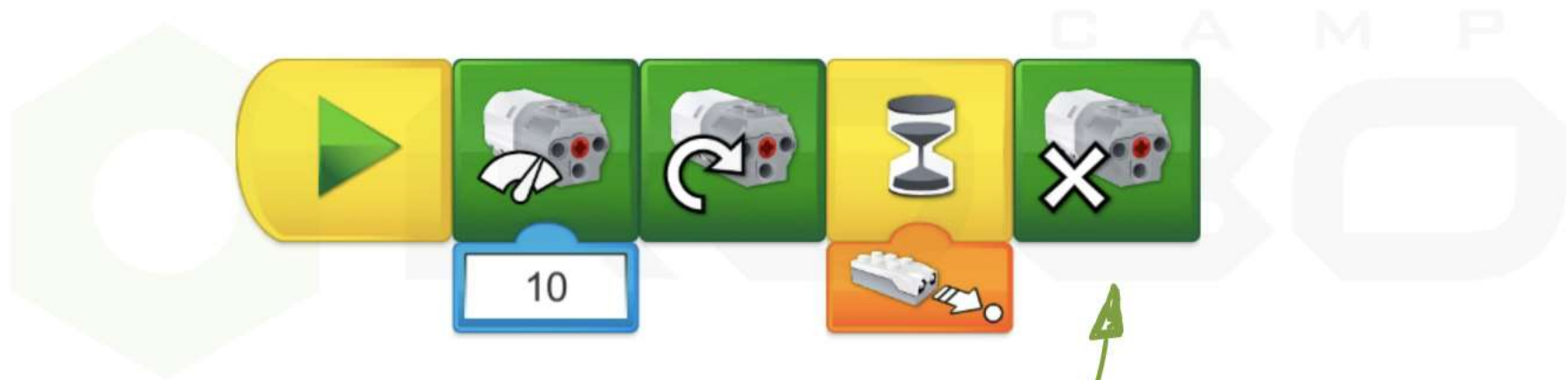






CAMP
BO





1

4