



БАГГИ

Багги — небольшой лёгкий автомобиль высокой проходимости для езды по бездорожью.



БАГГИ



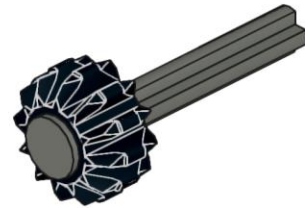
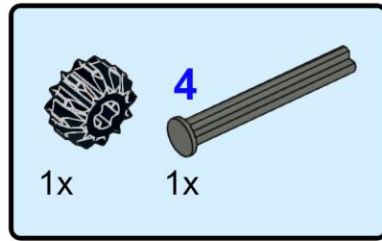
Впервые багги появились в 1950-е годы в США. Для изготовления первых багги обычно использовались вышедшие из употребления автомобили «Фольксваген Жук». От уменьшительной формы американского названия «Жука» и произошло название «buggy», то есть «жучок».

БАГГИ

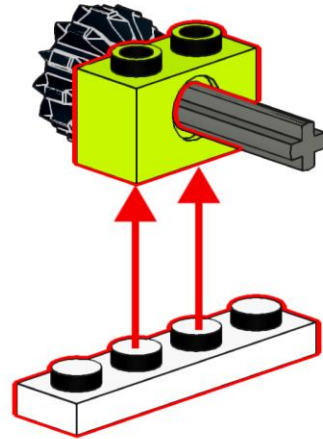
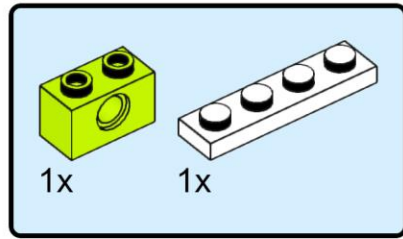


С автомобиля снимались кузов, двери и крылья, в качестве несущей структуры устанавливалась облегчённая рама или стекловолоконный кузов, или оставлялась урезанная версия штатного кузова.

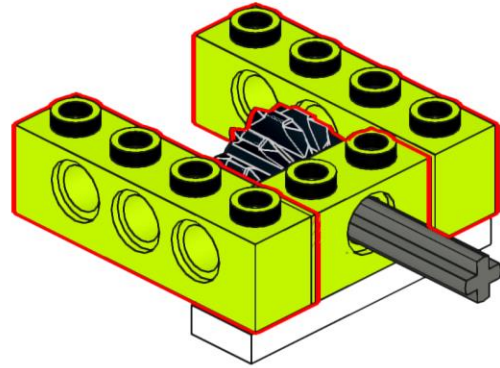
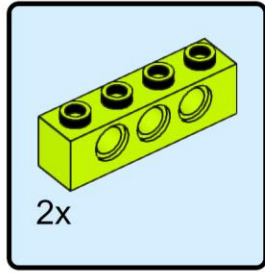
1



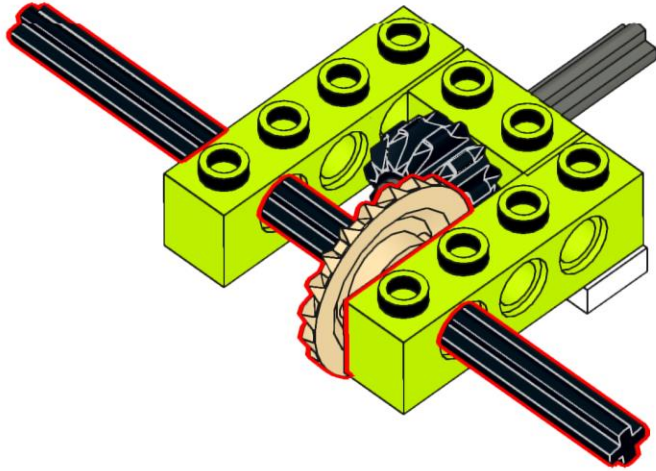
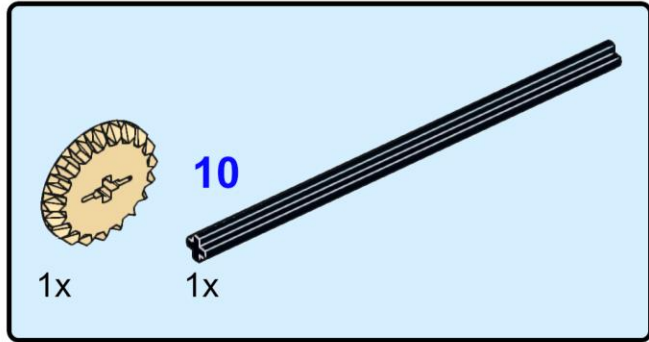
2



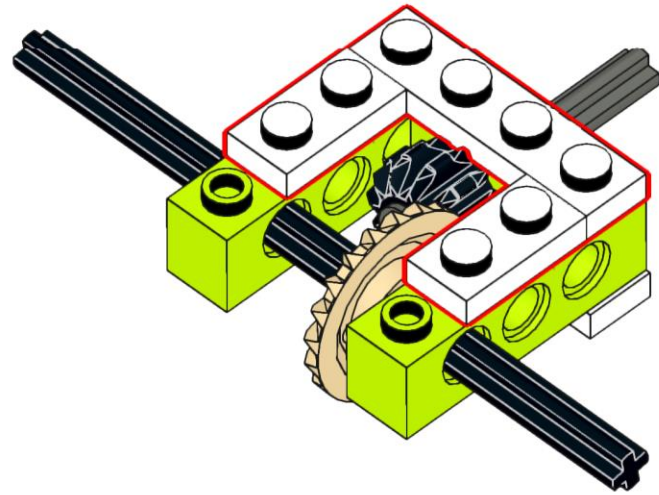
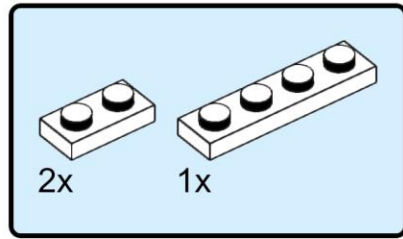
3



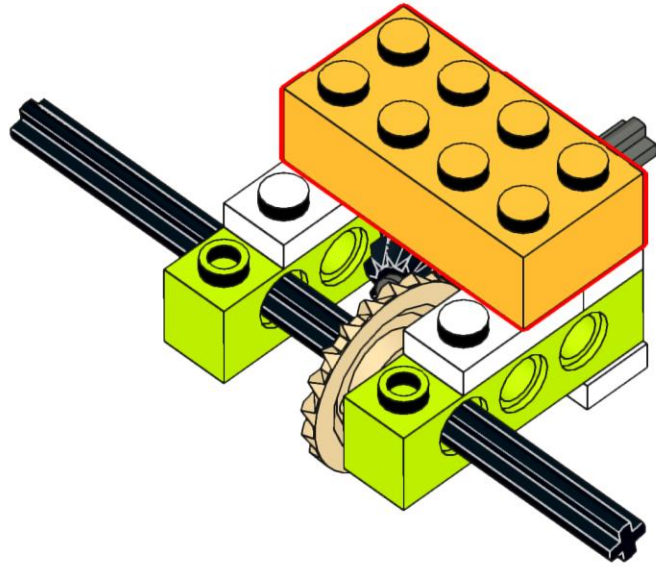
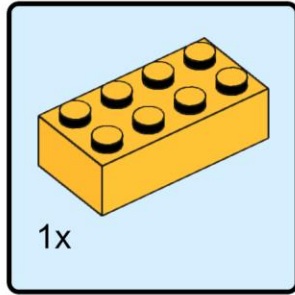
4



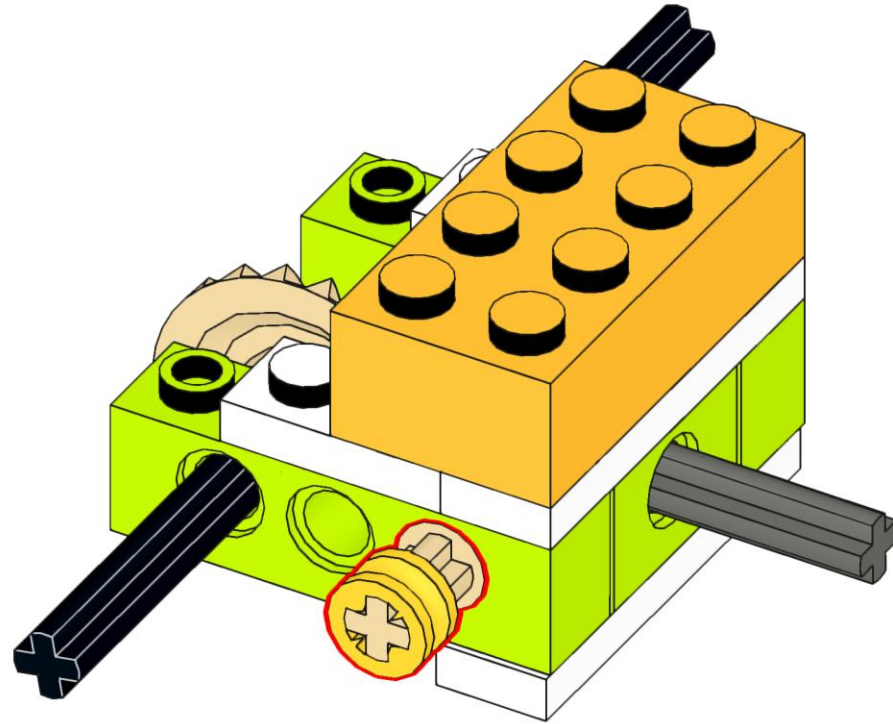
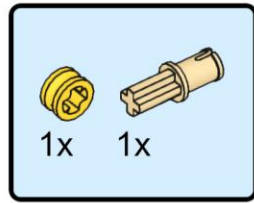
5



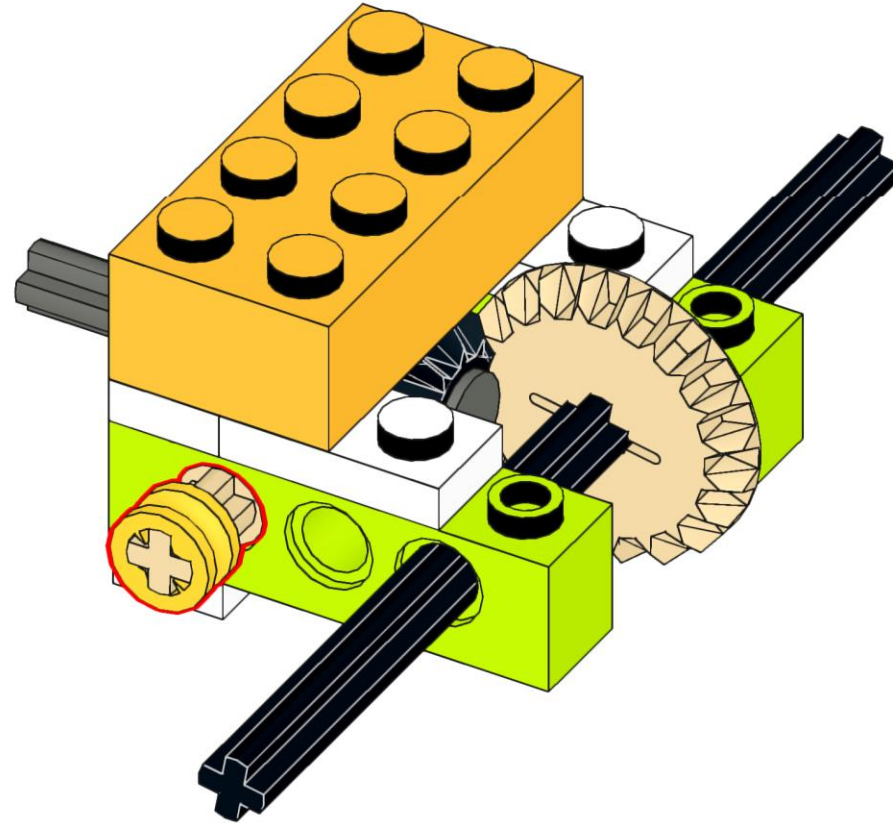
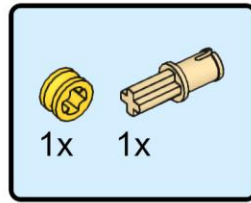
6



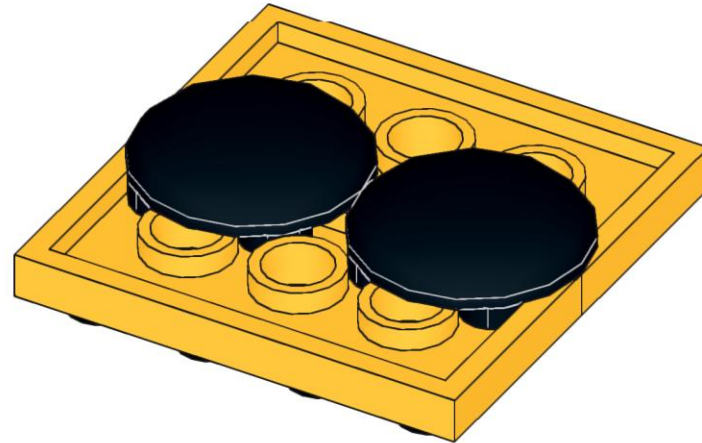
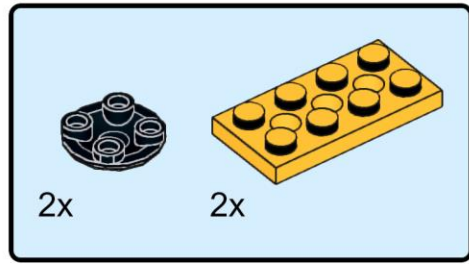
7



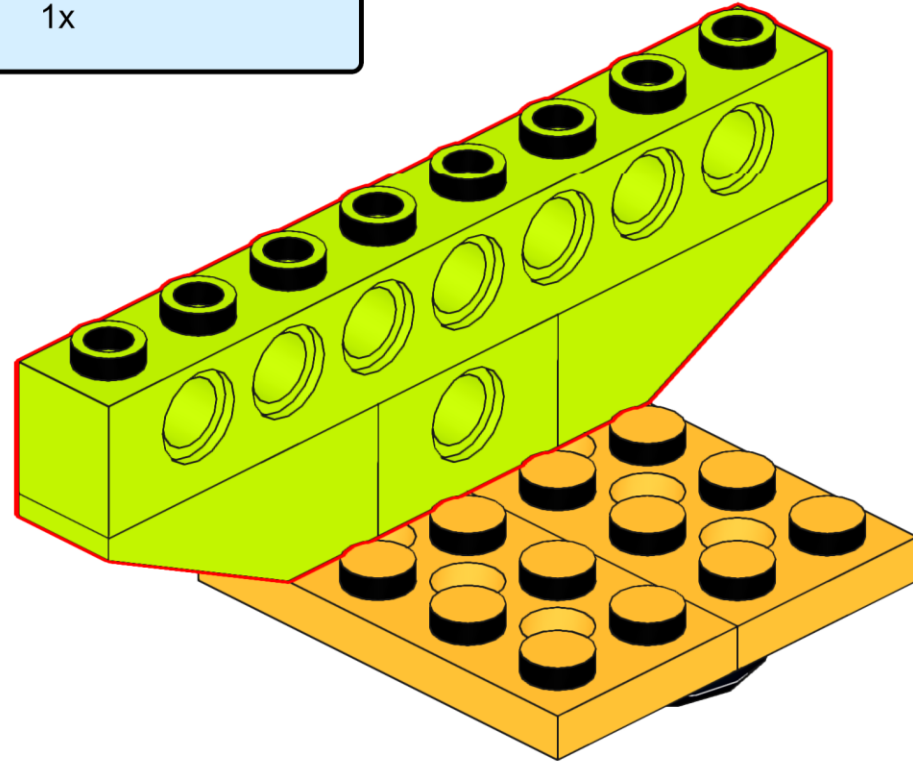
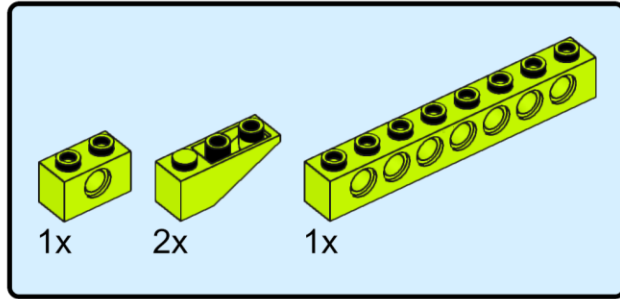
8



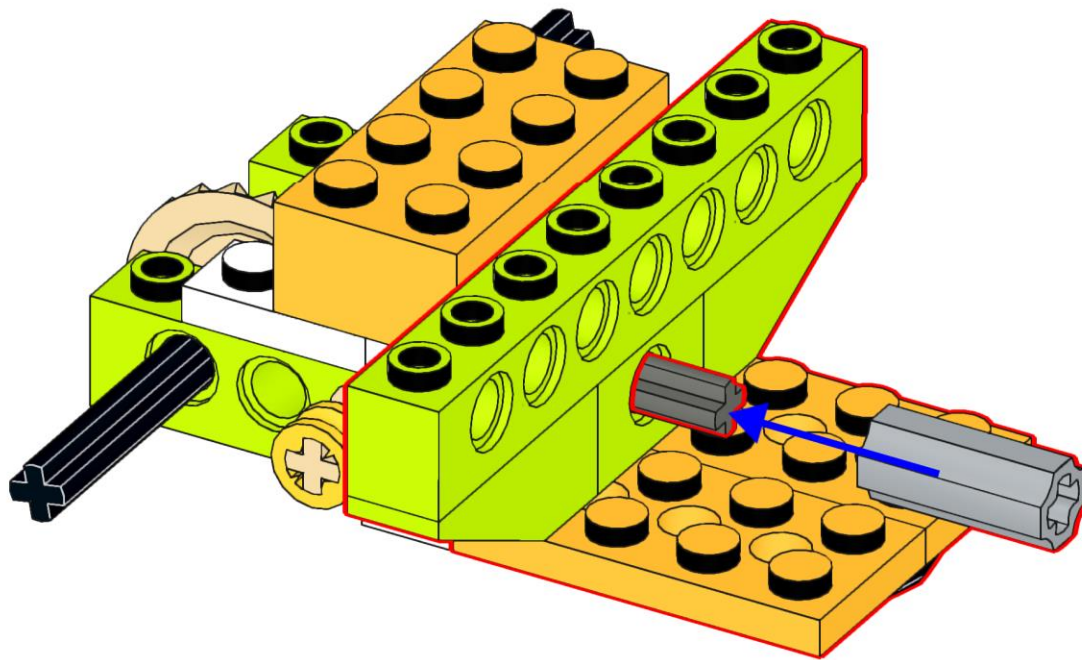
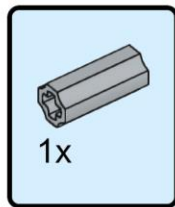
9



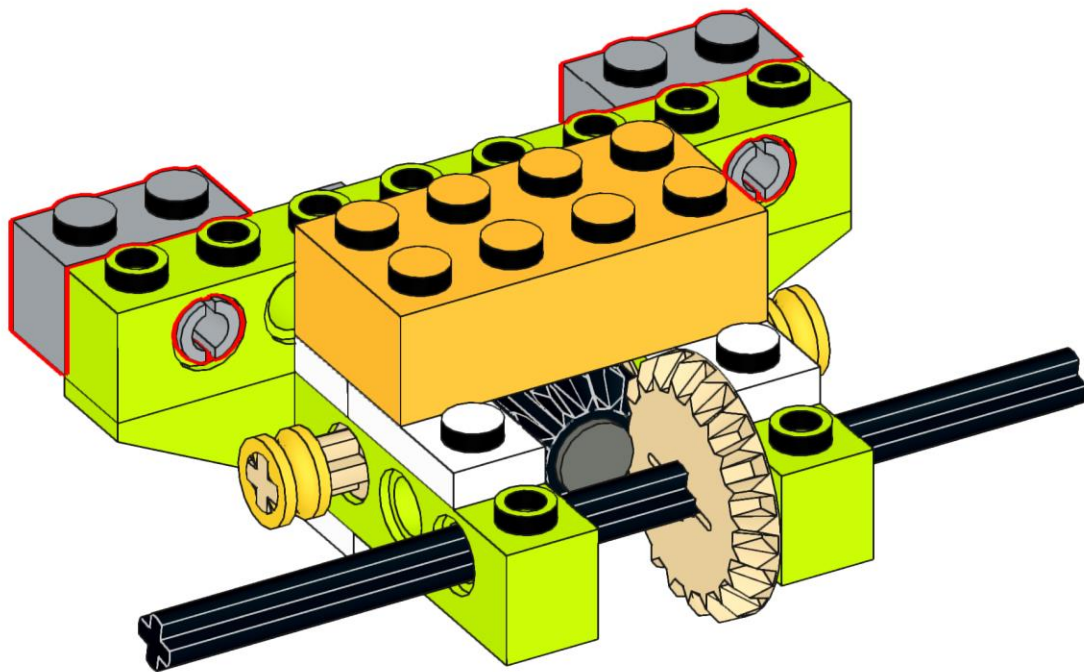
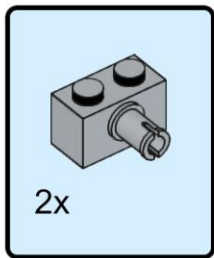
10



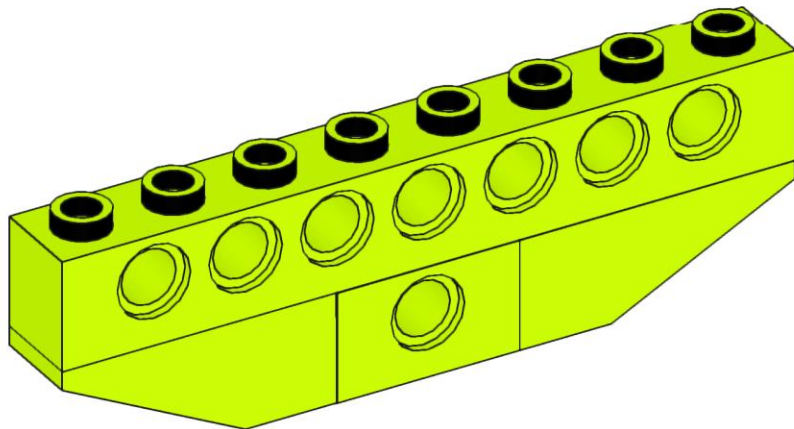
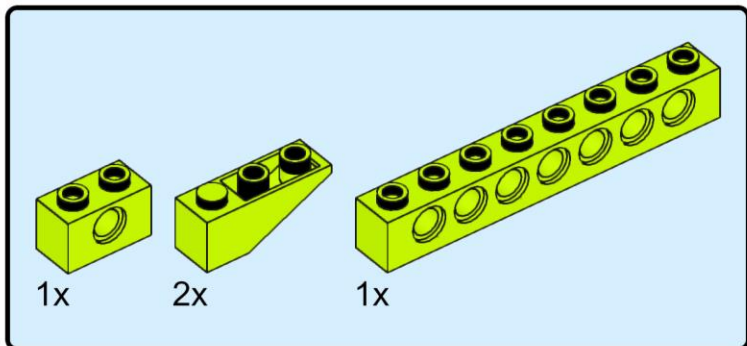
11



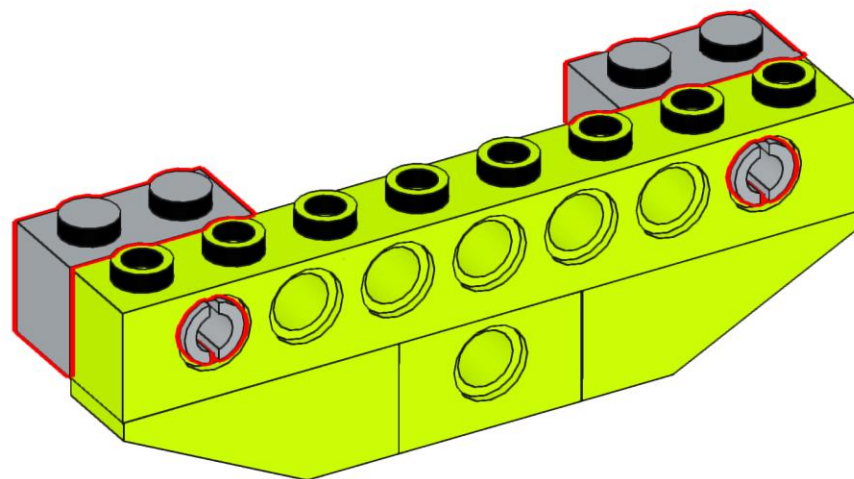
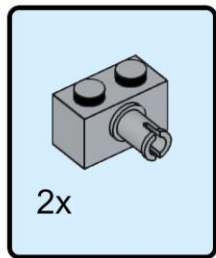
12



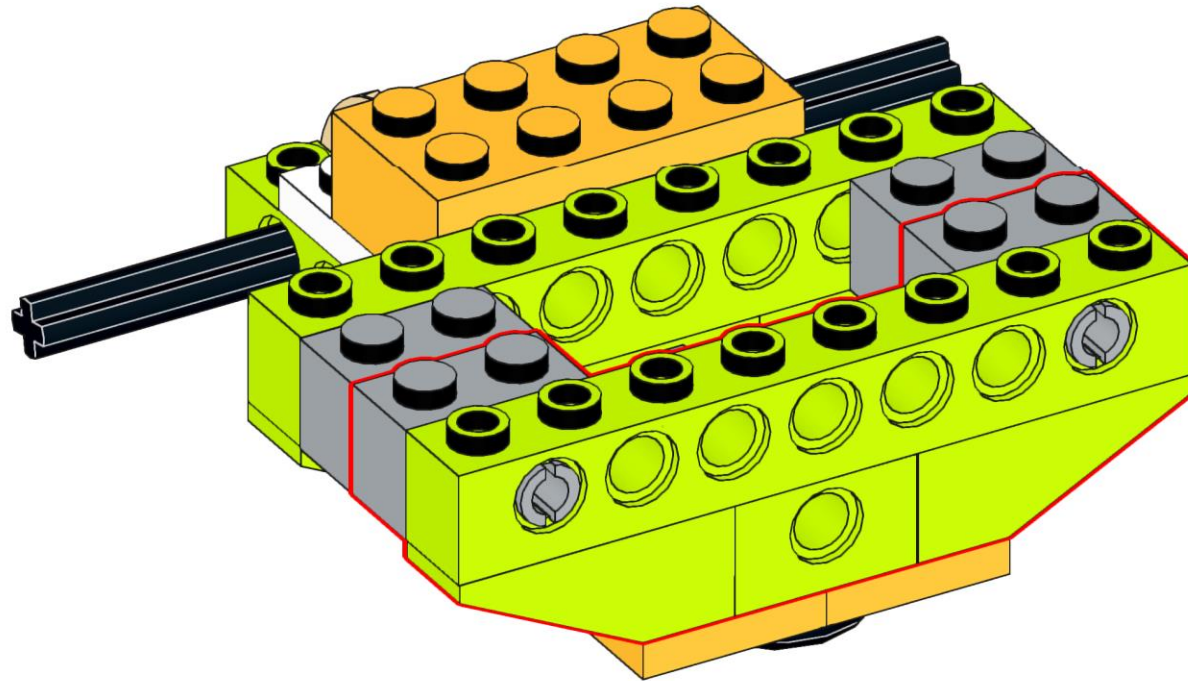
13



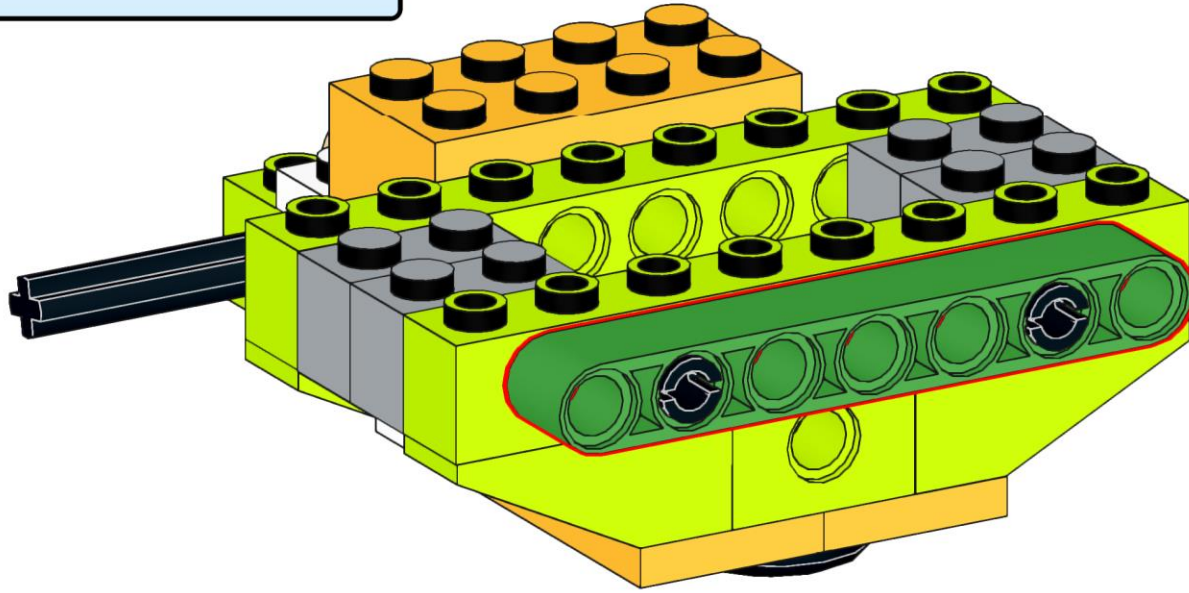
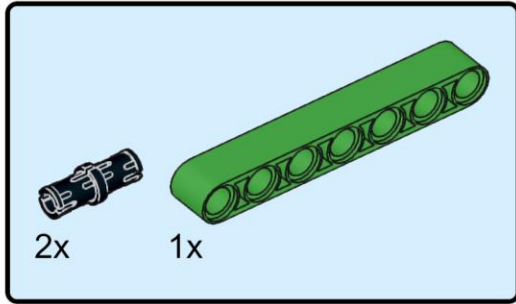
14



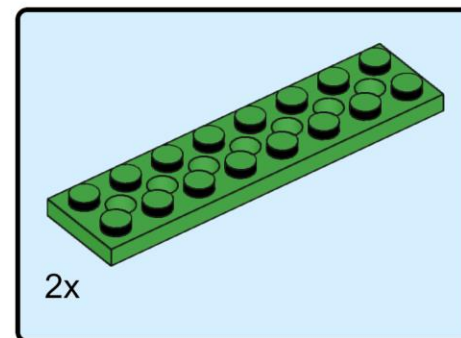
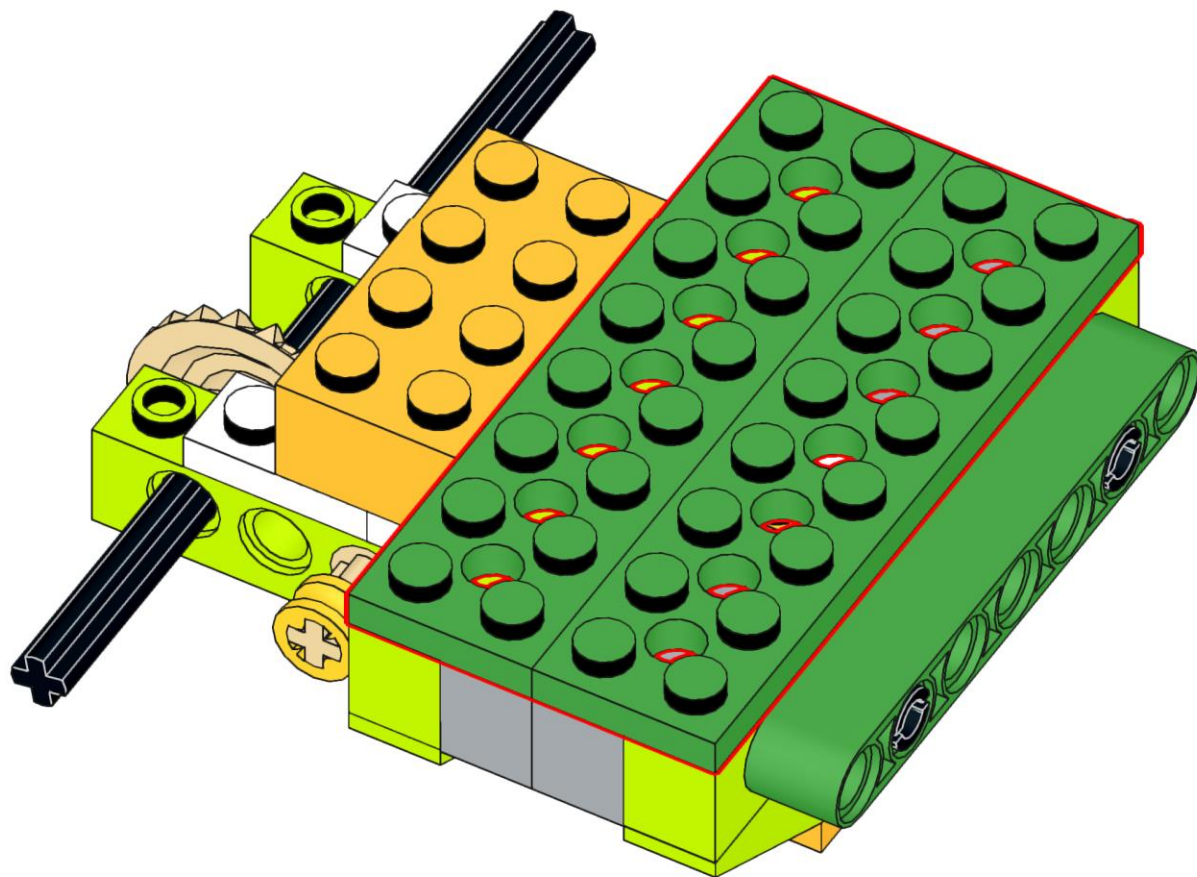
15



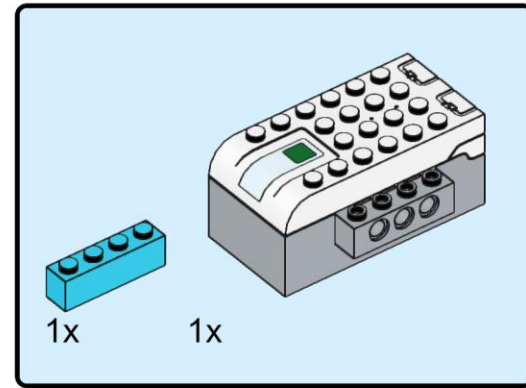
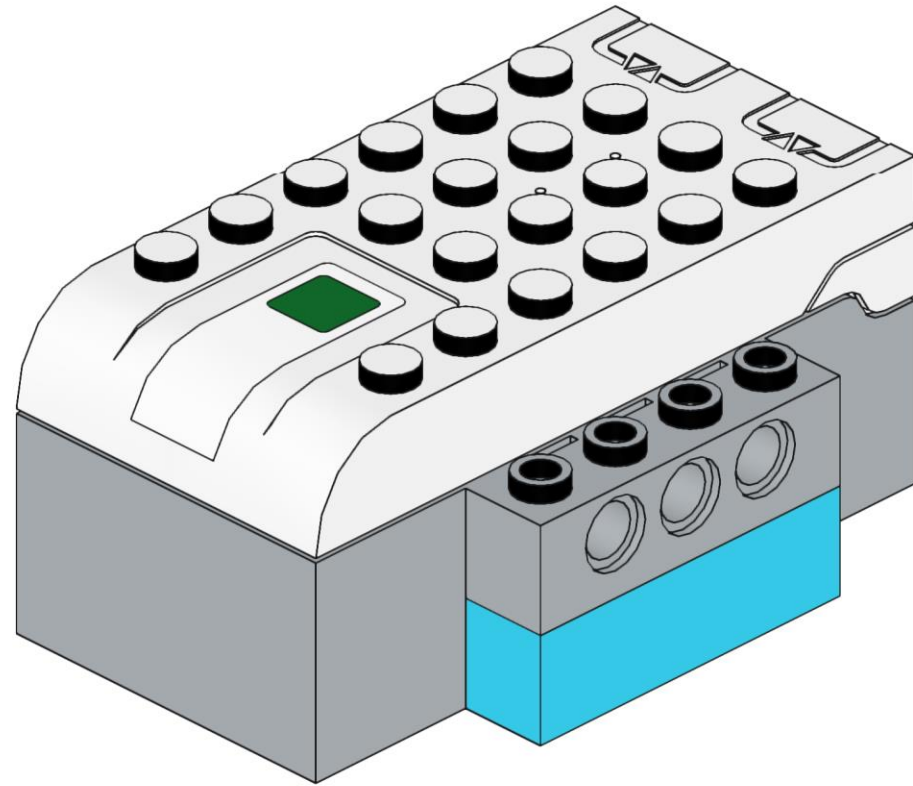
16



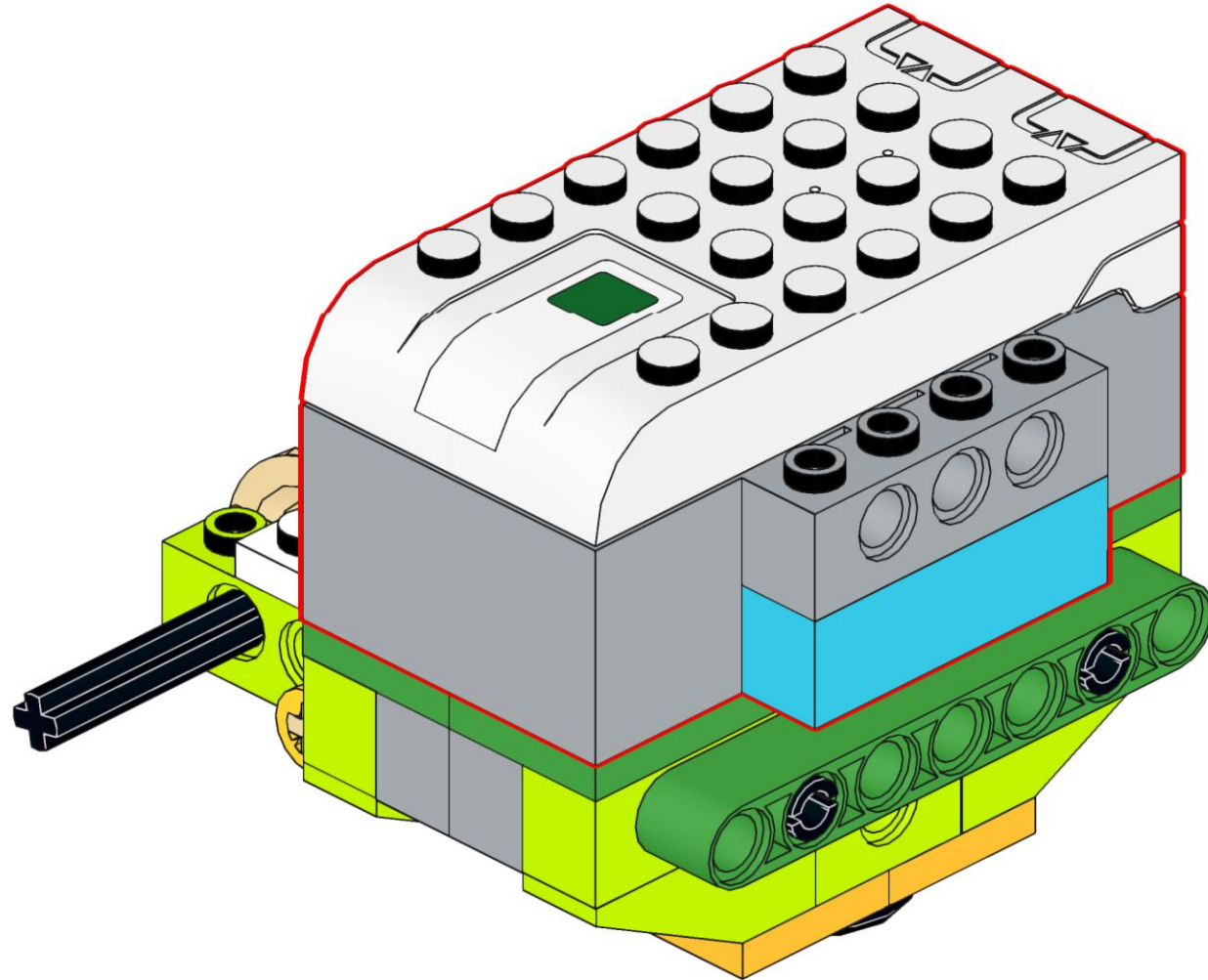
17



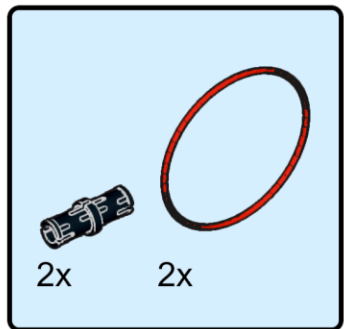
18



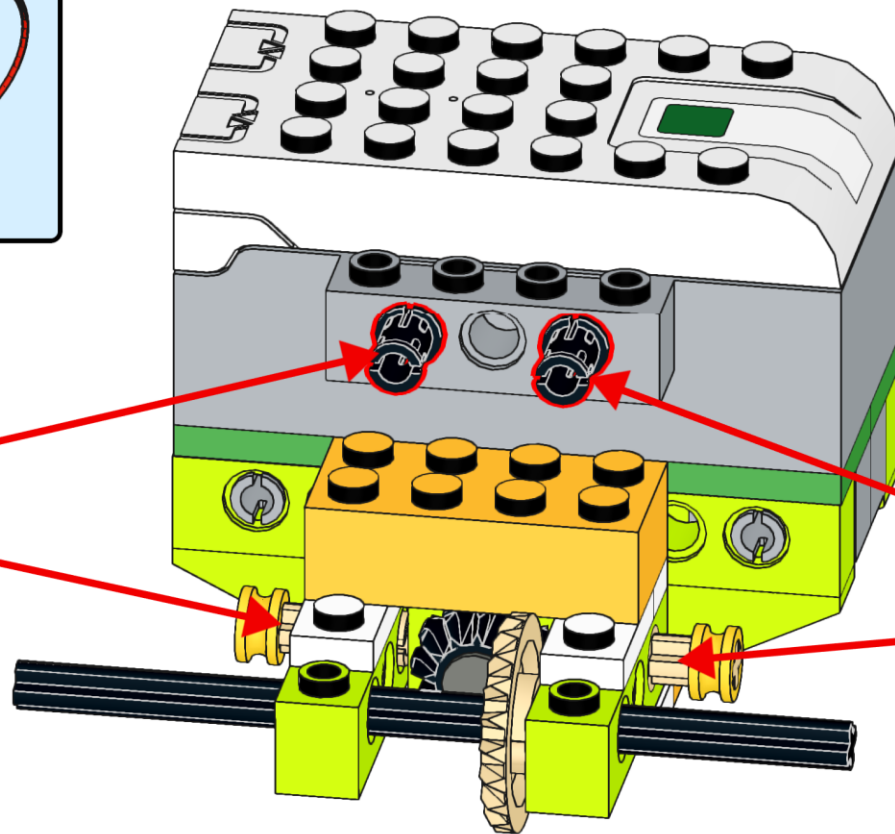
19



20

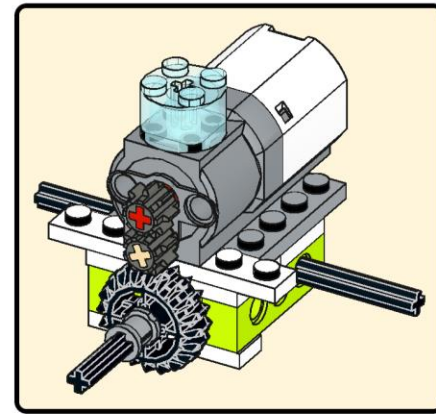
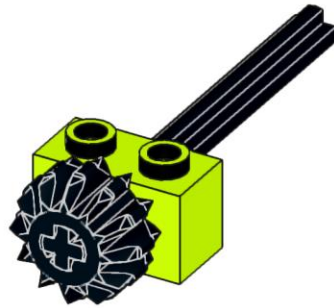
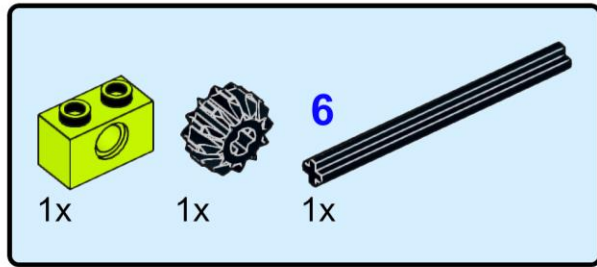


надеть
резиночку

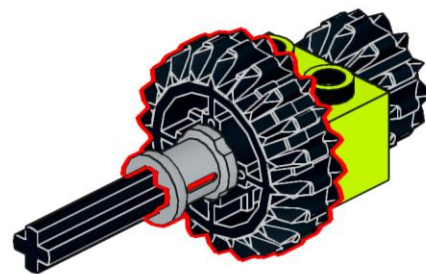
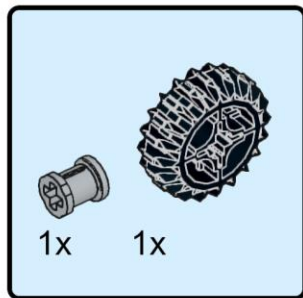


надеть
резиночку

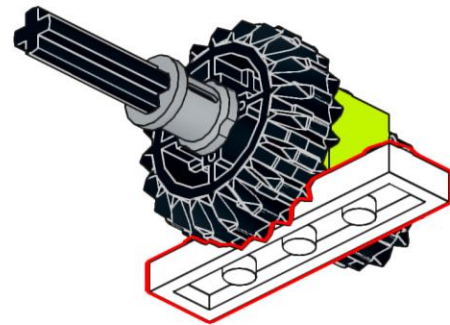
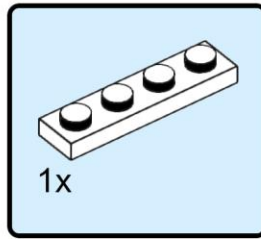
21



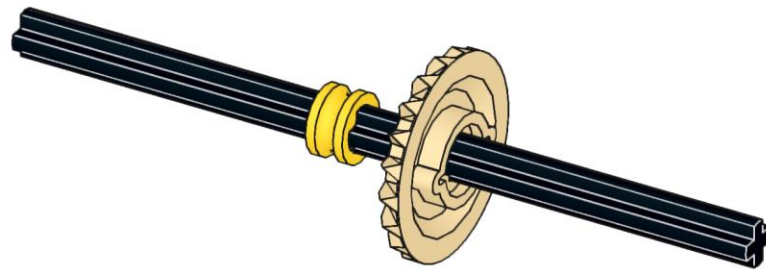
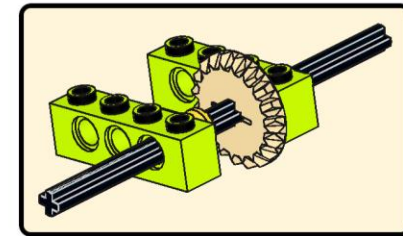
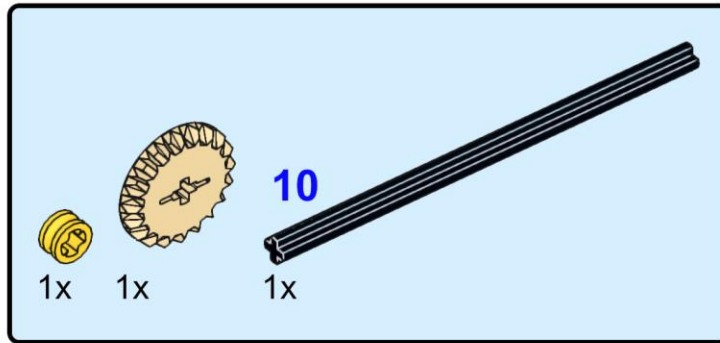
22



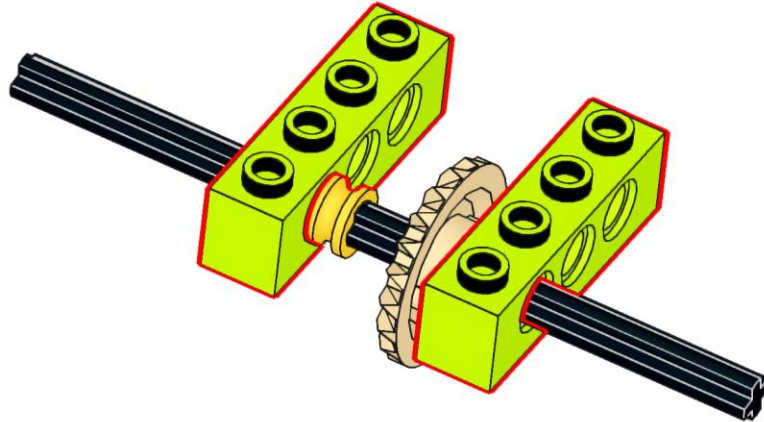
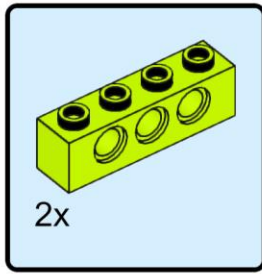
23



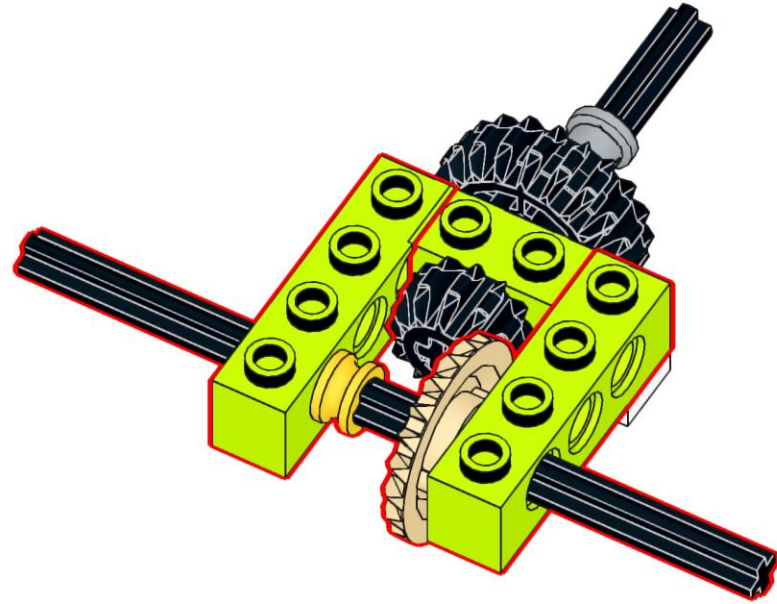
24



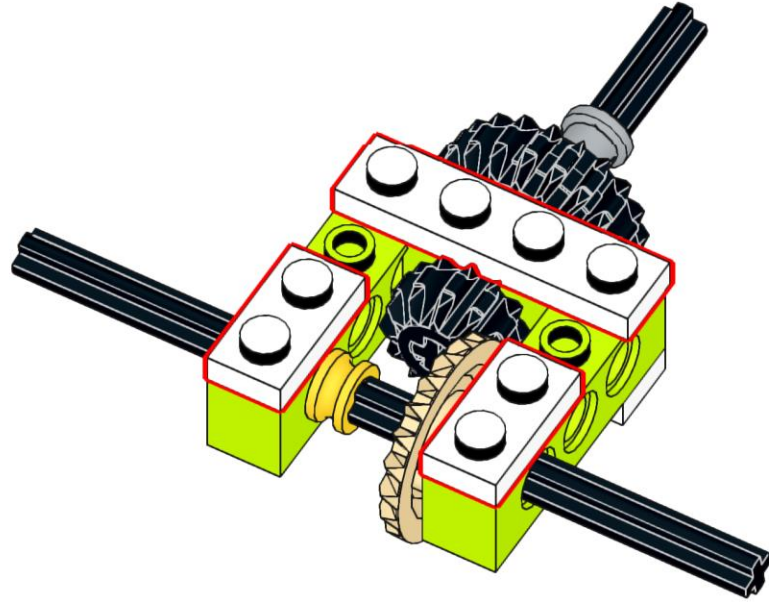
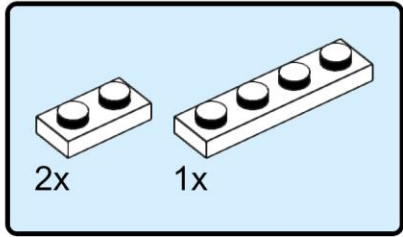
25



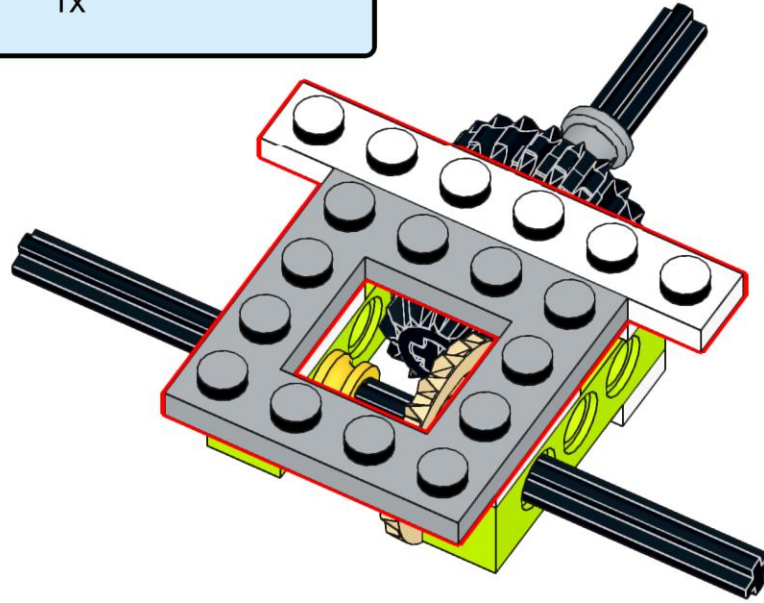
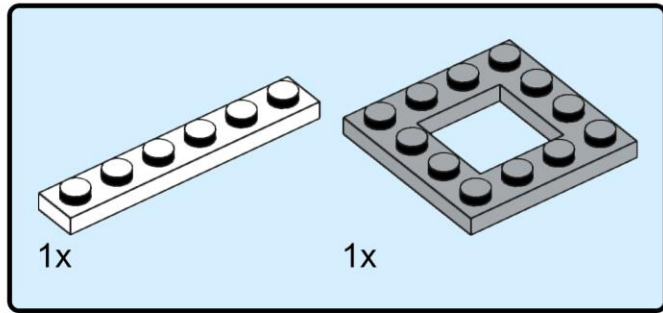
26



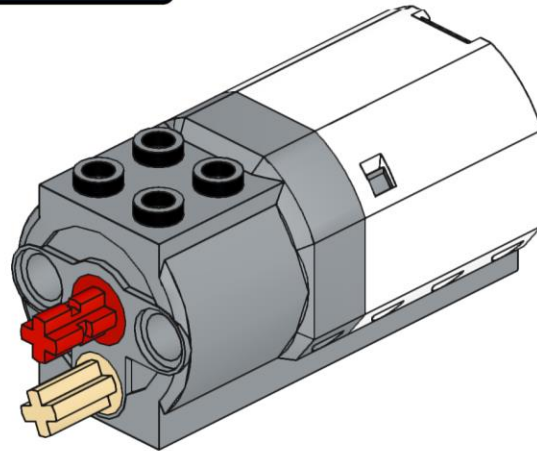
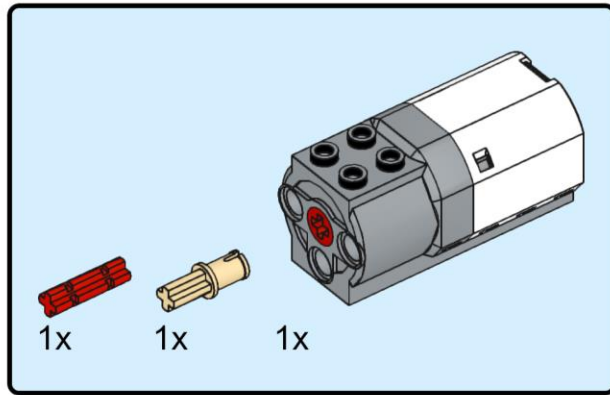
27



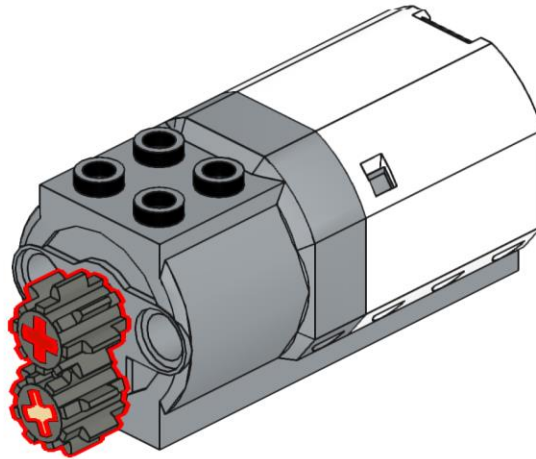
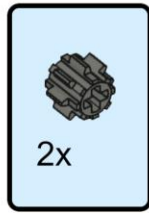
28



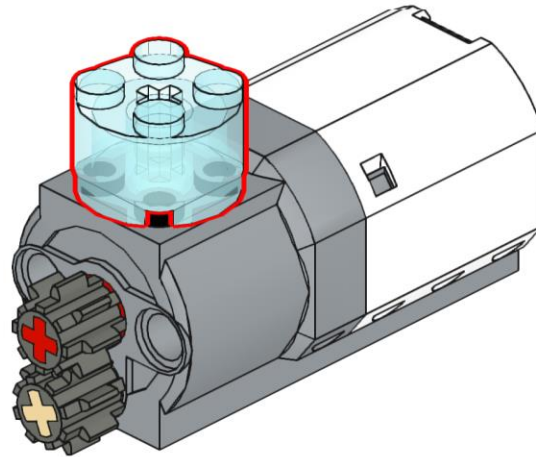
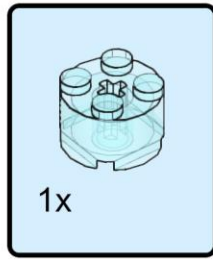
29



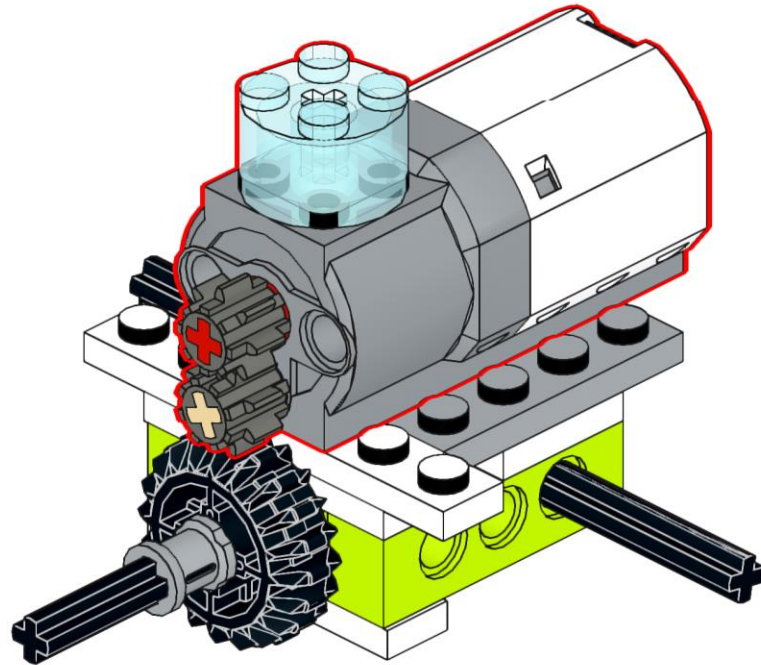
30



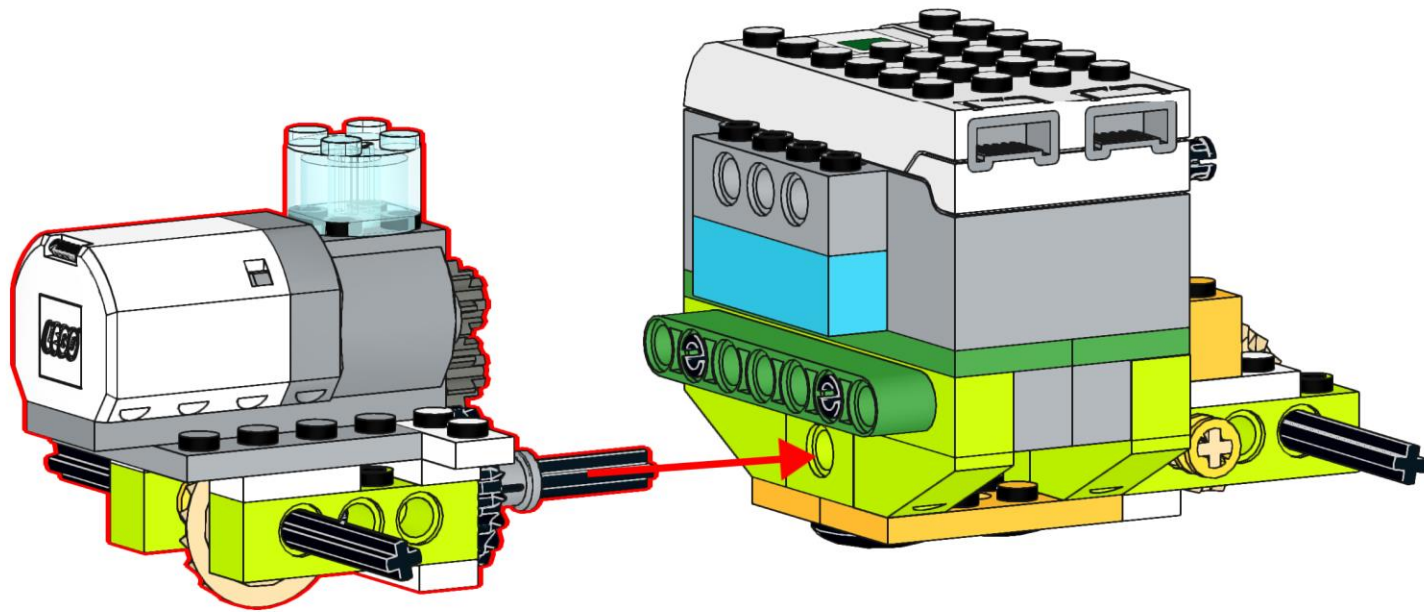
31



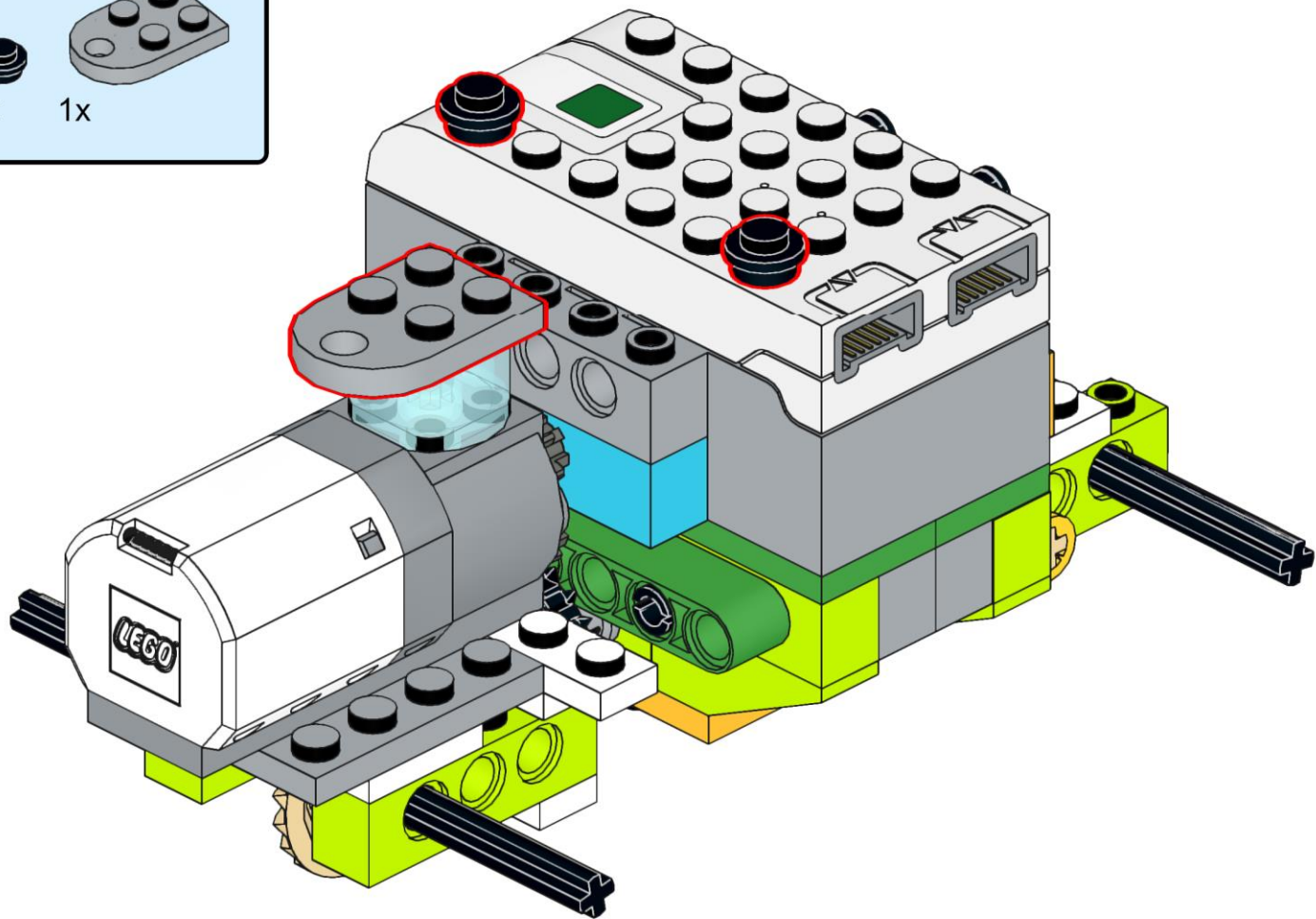
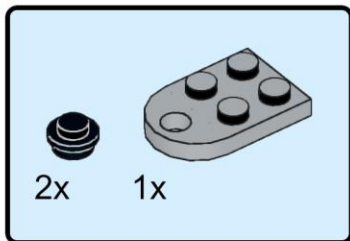
32



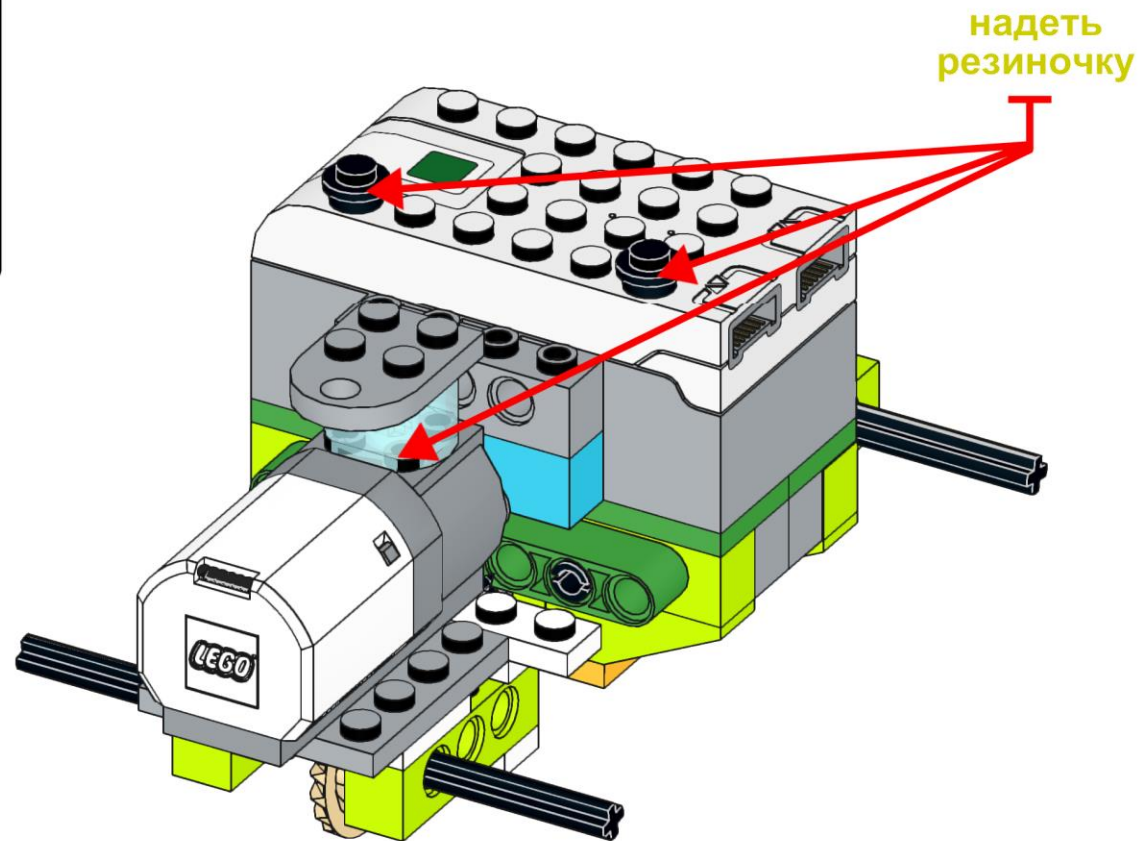
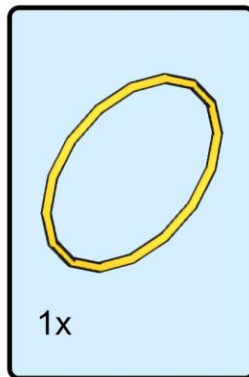
33



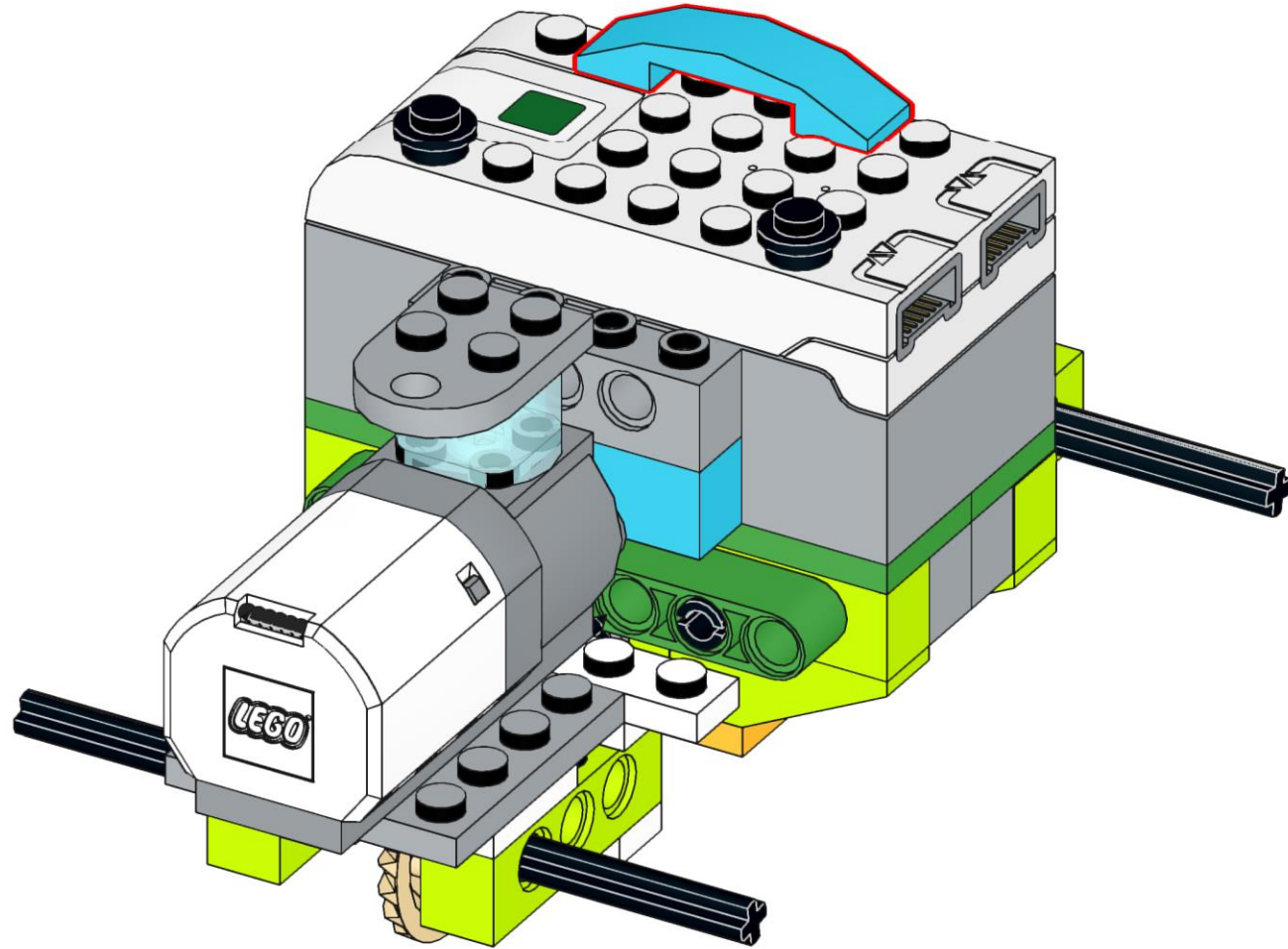
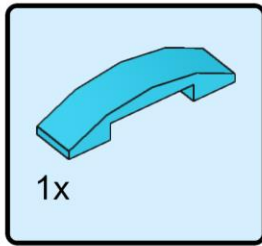
34



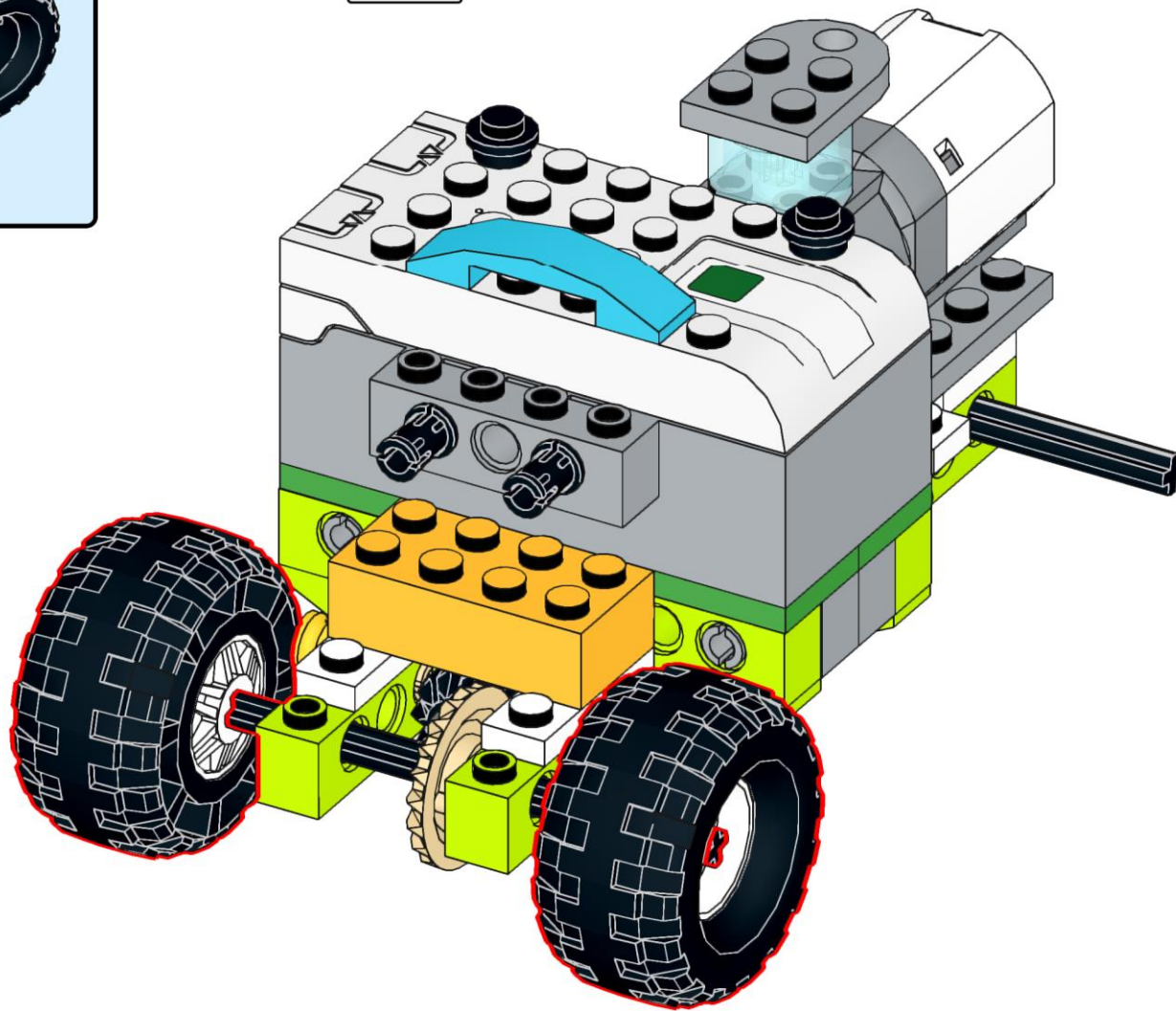
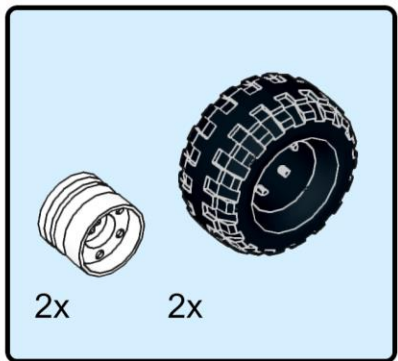
35



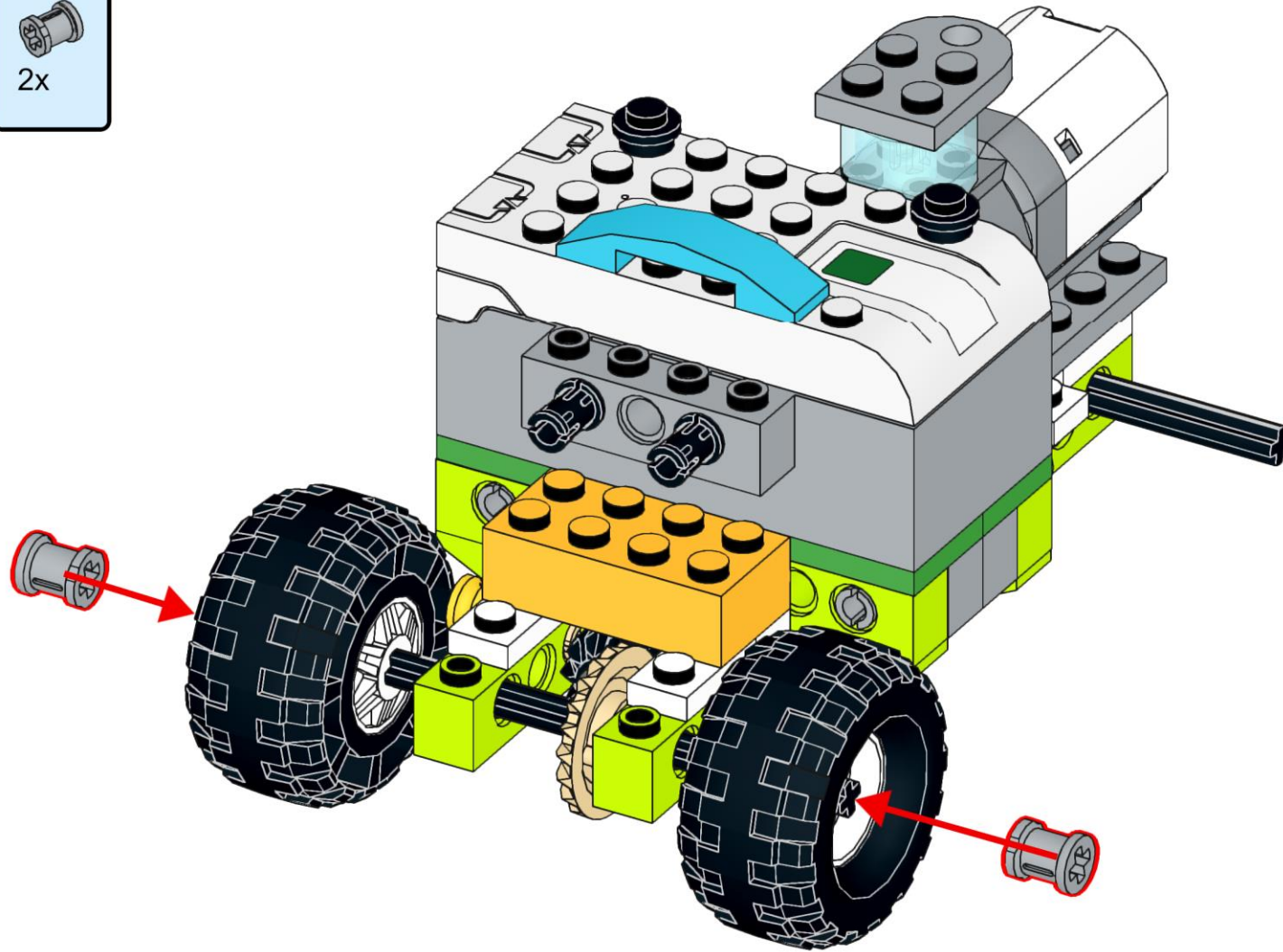
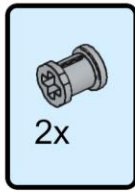
36



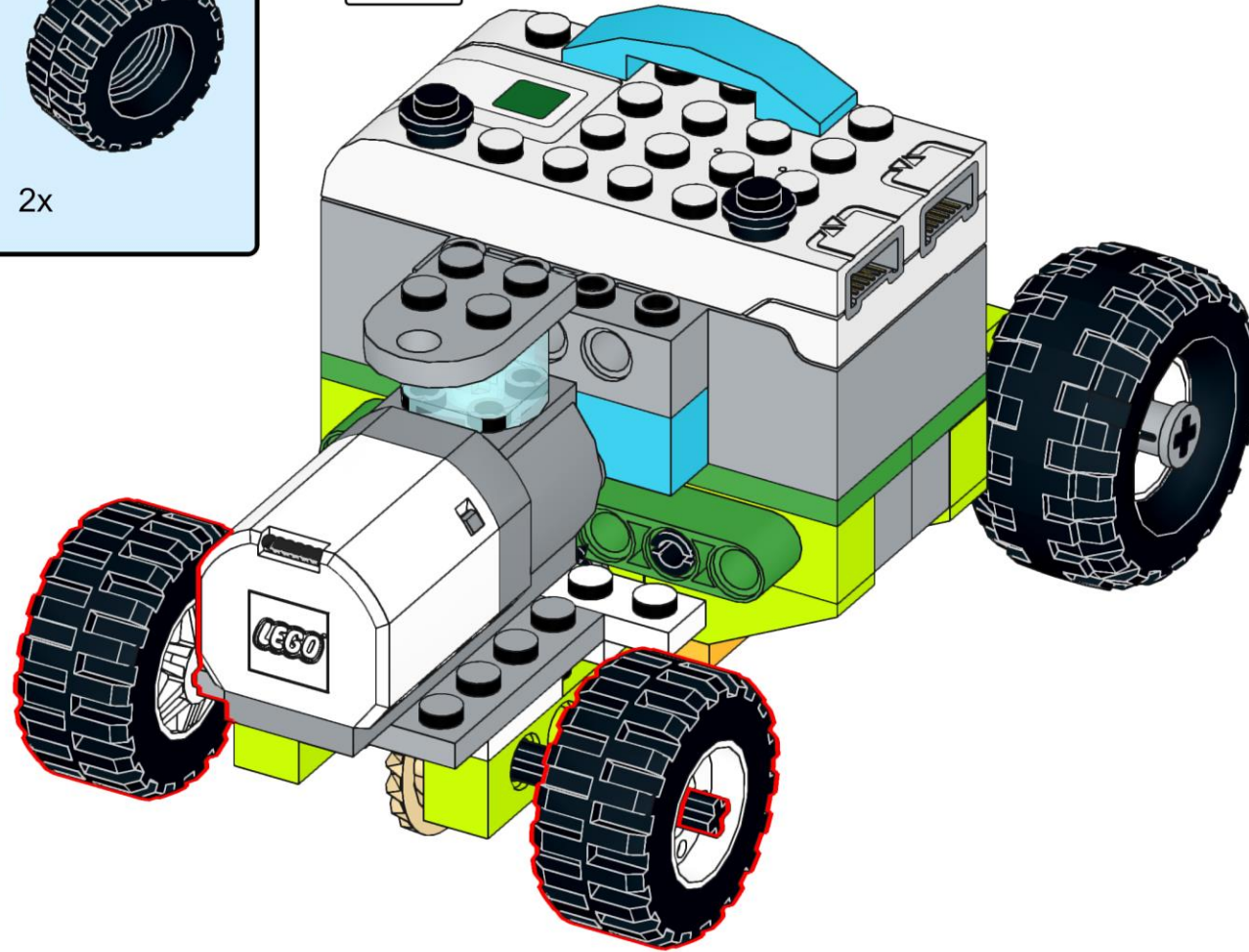
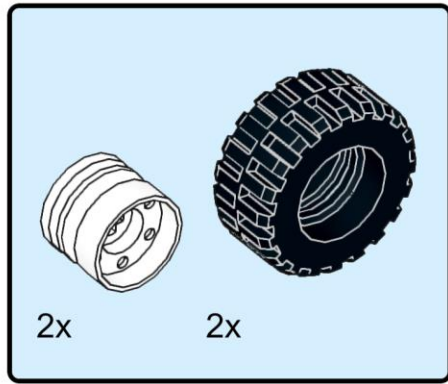
37



38



39



40

