
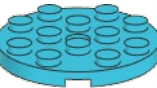
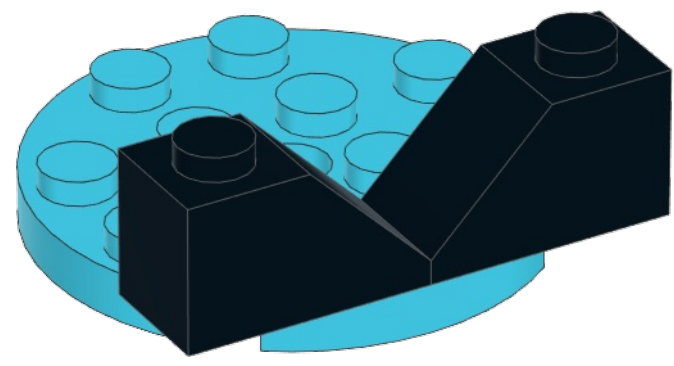
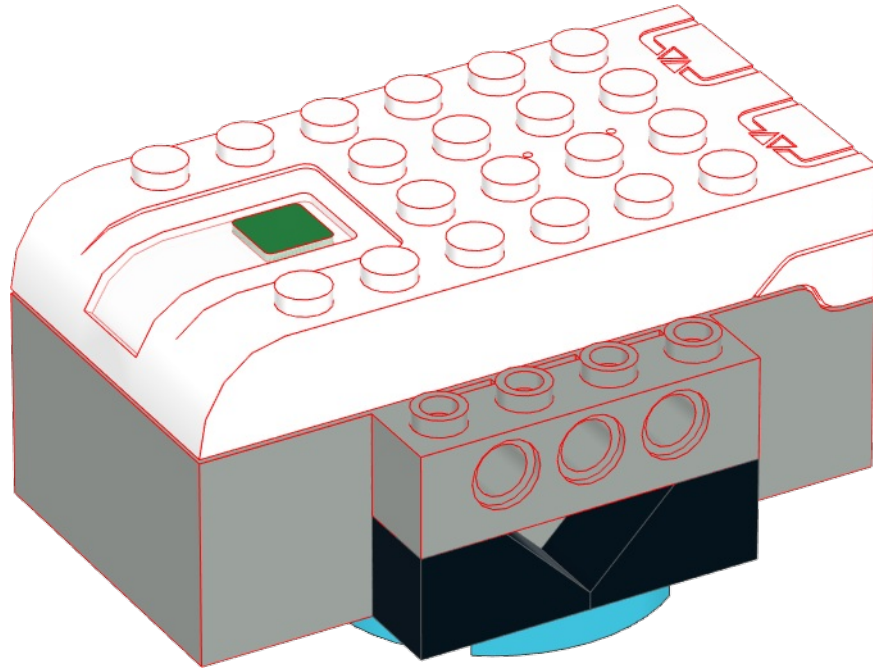
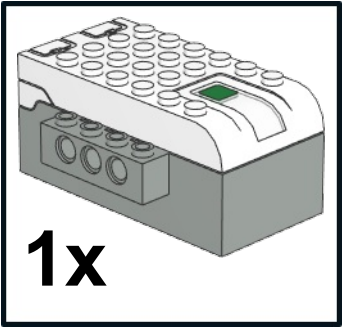
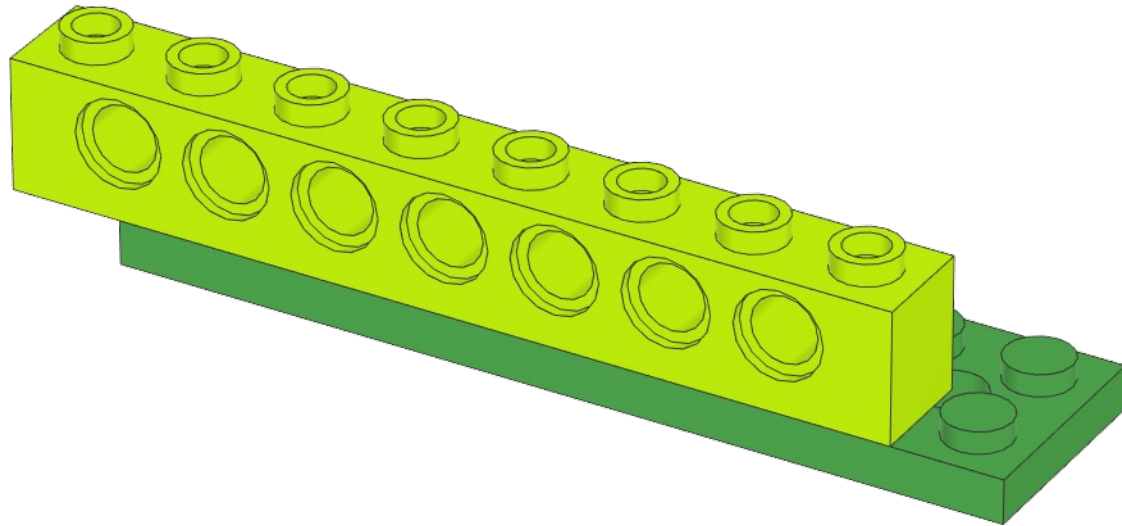
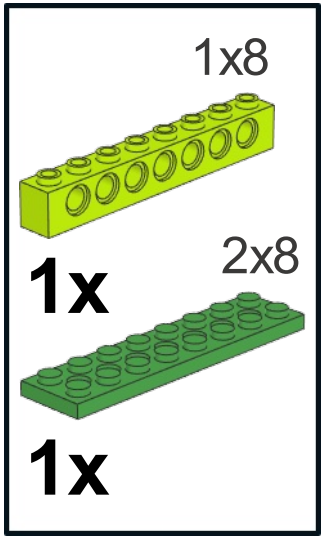


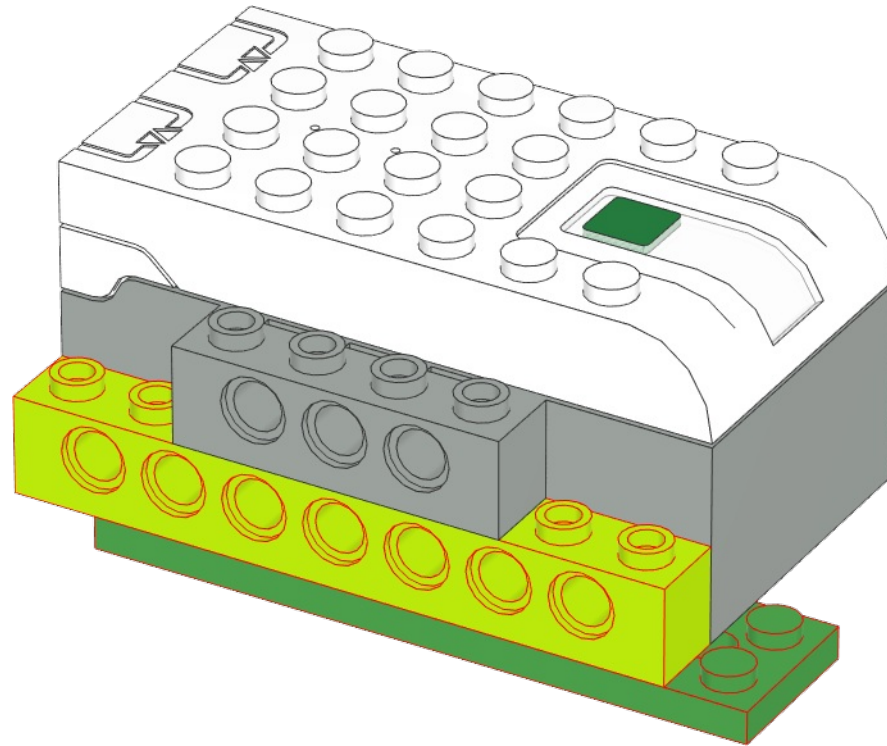
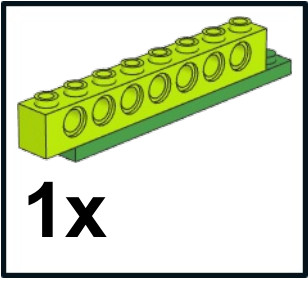


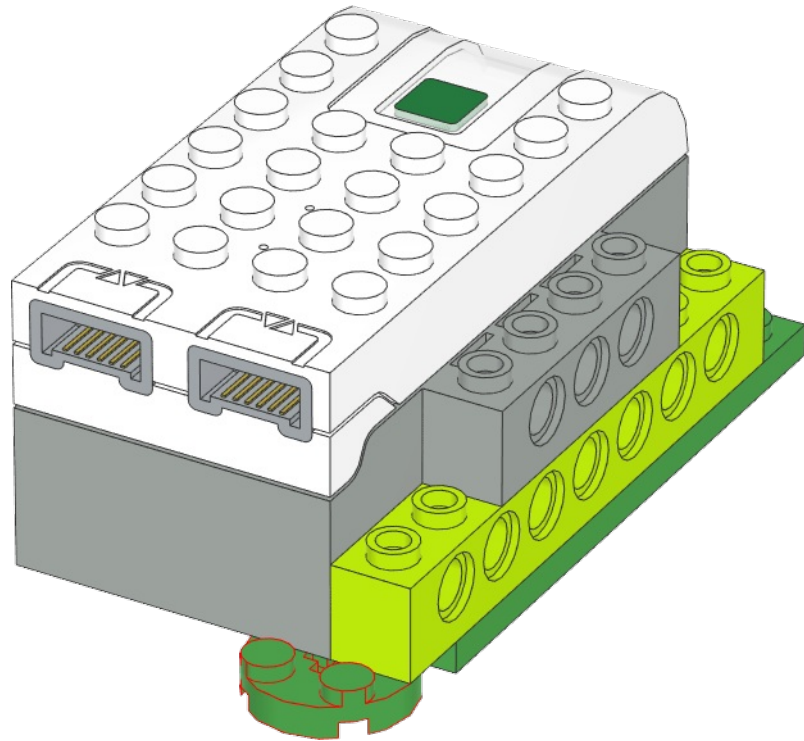
452x1	4x4
	
2x	1x

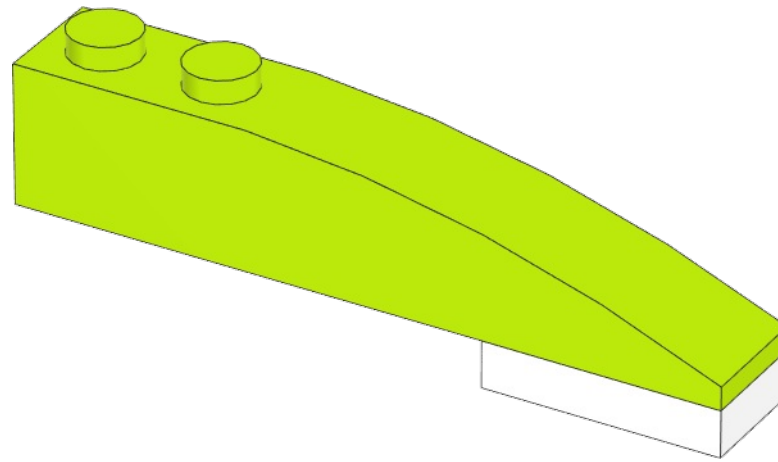
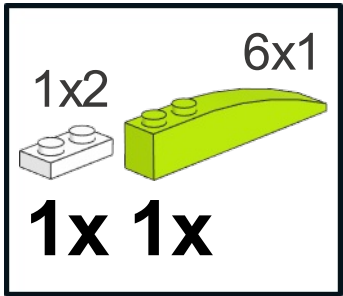




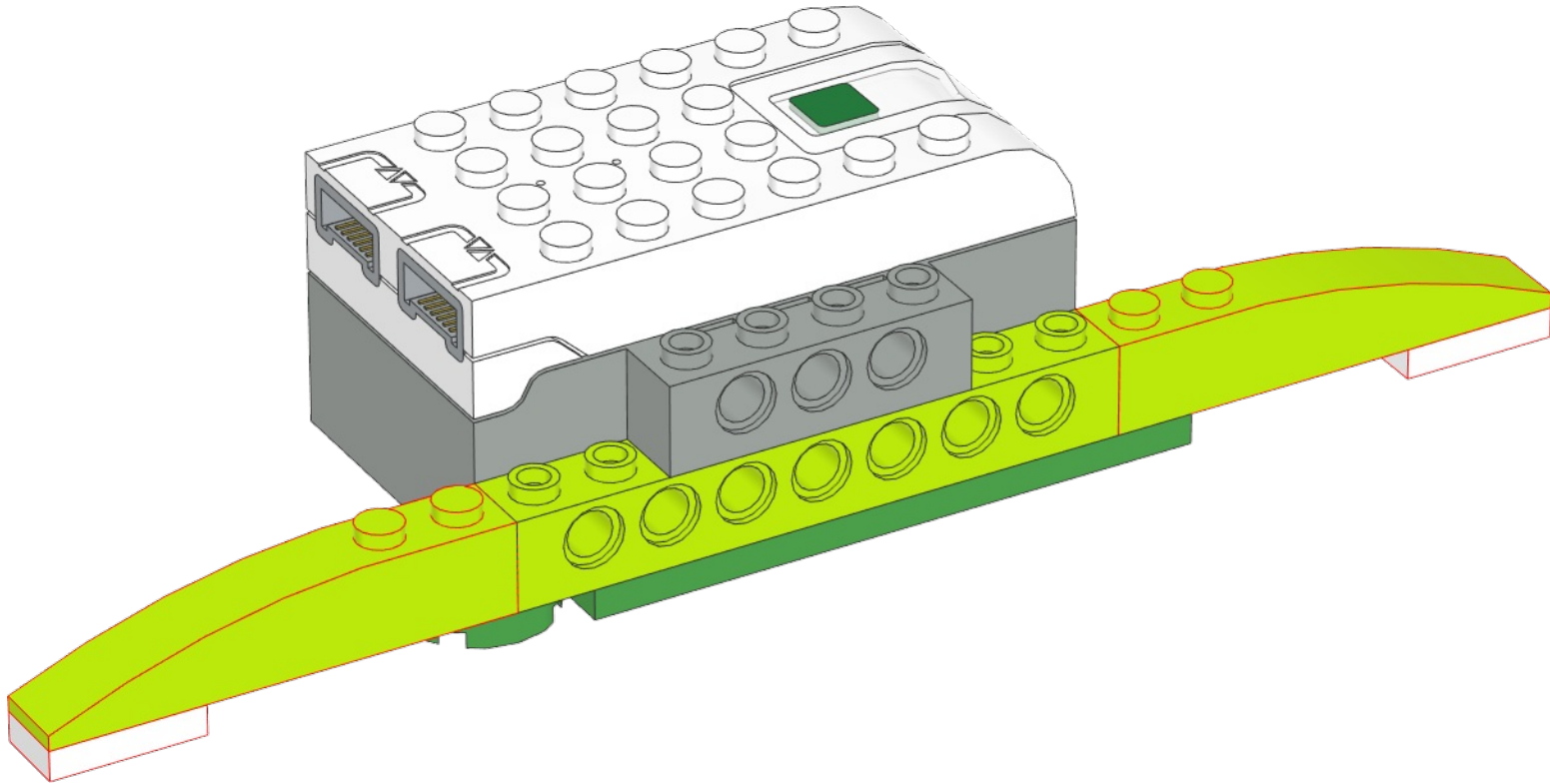
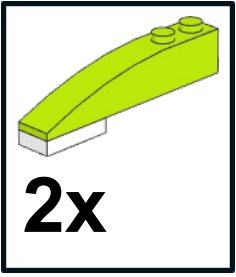


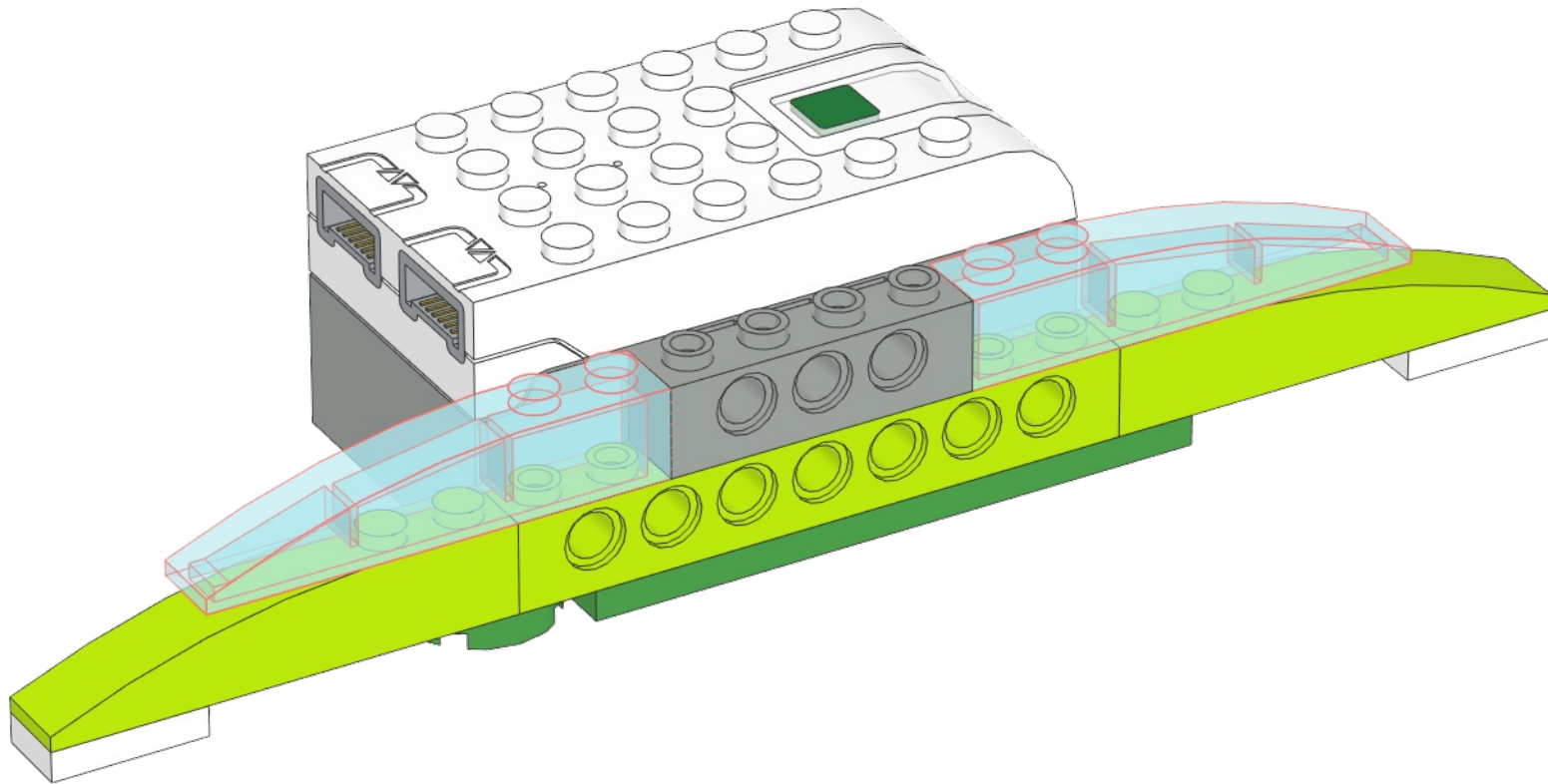
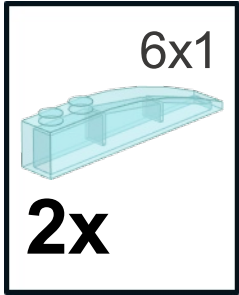


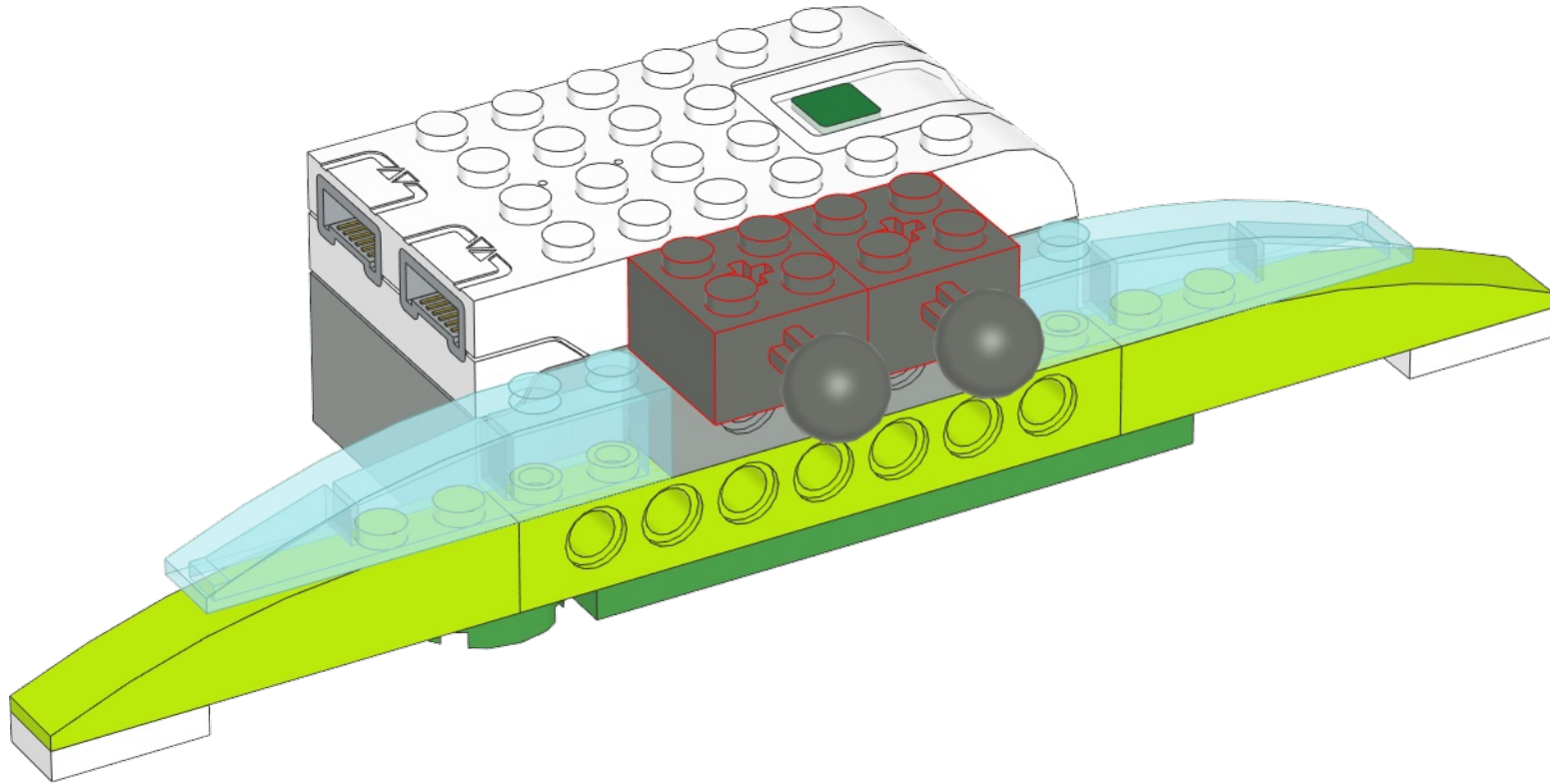
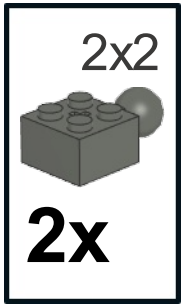




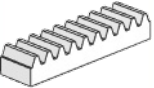
x2



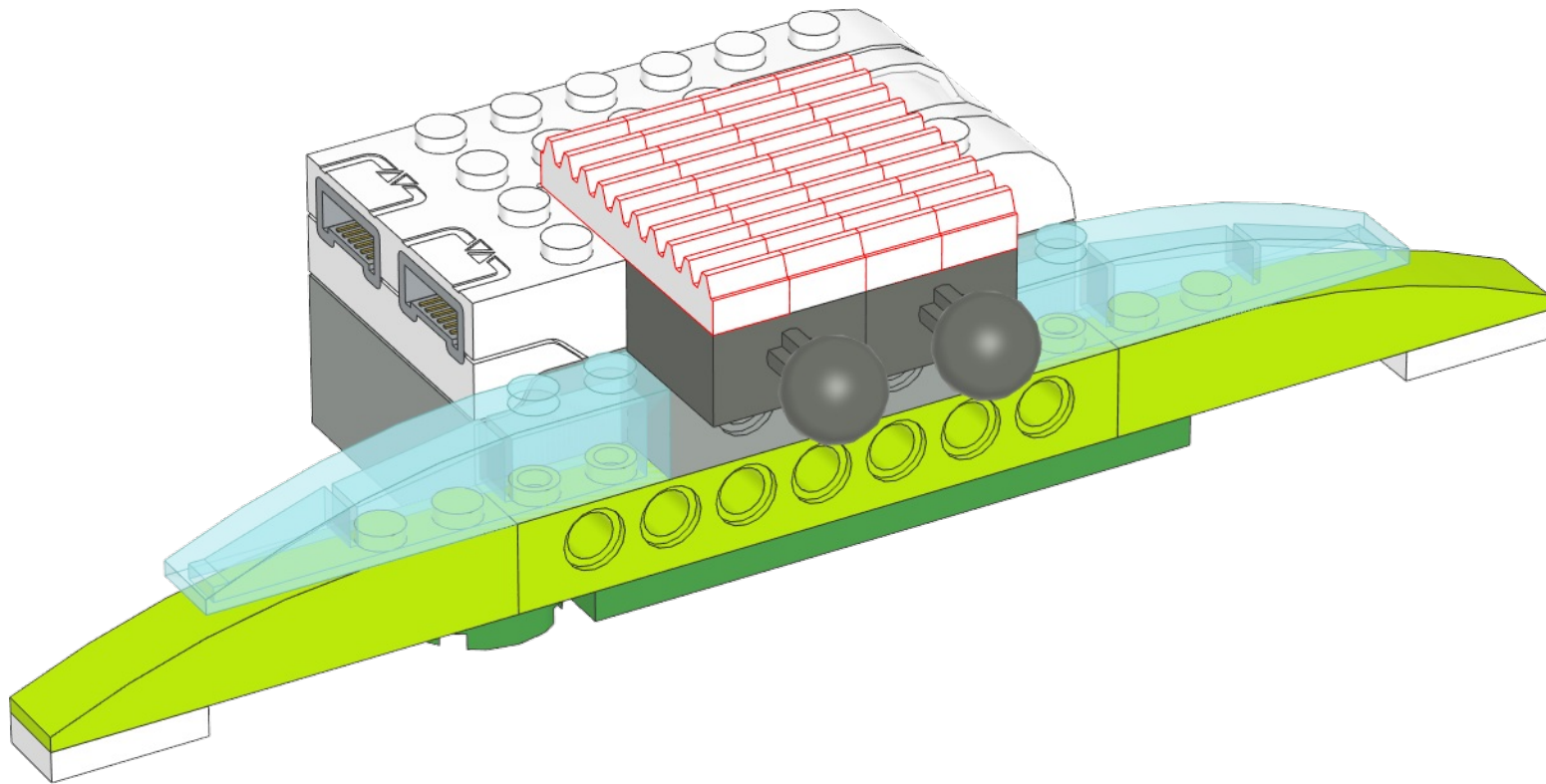


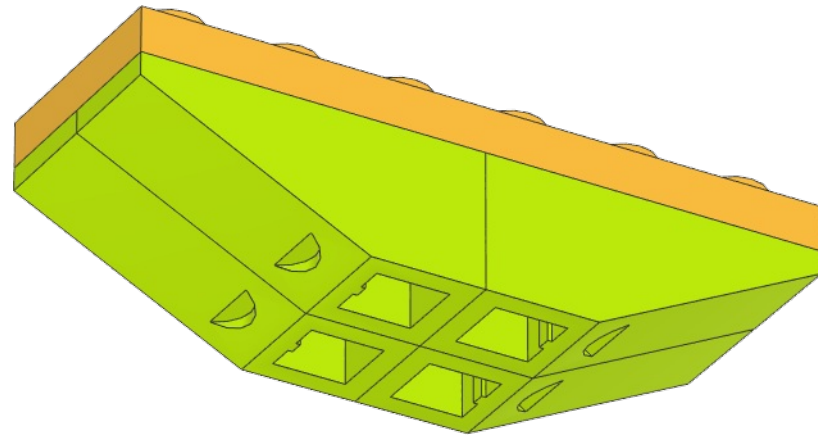
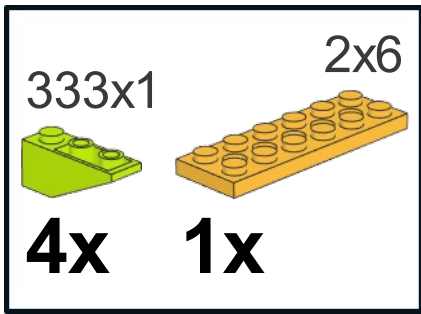


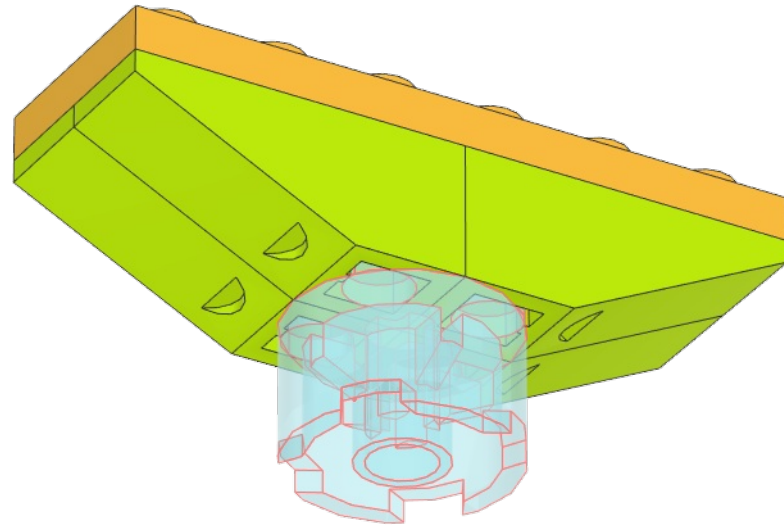
1x4

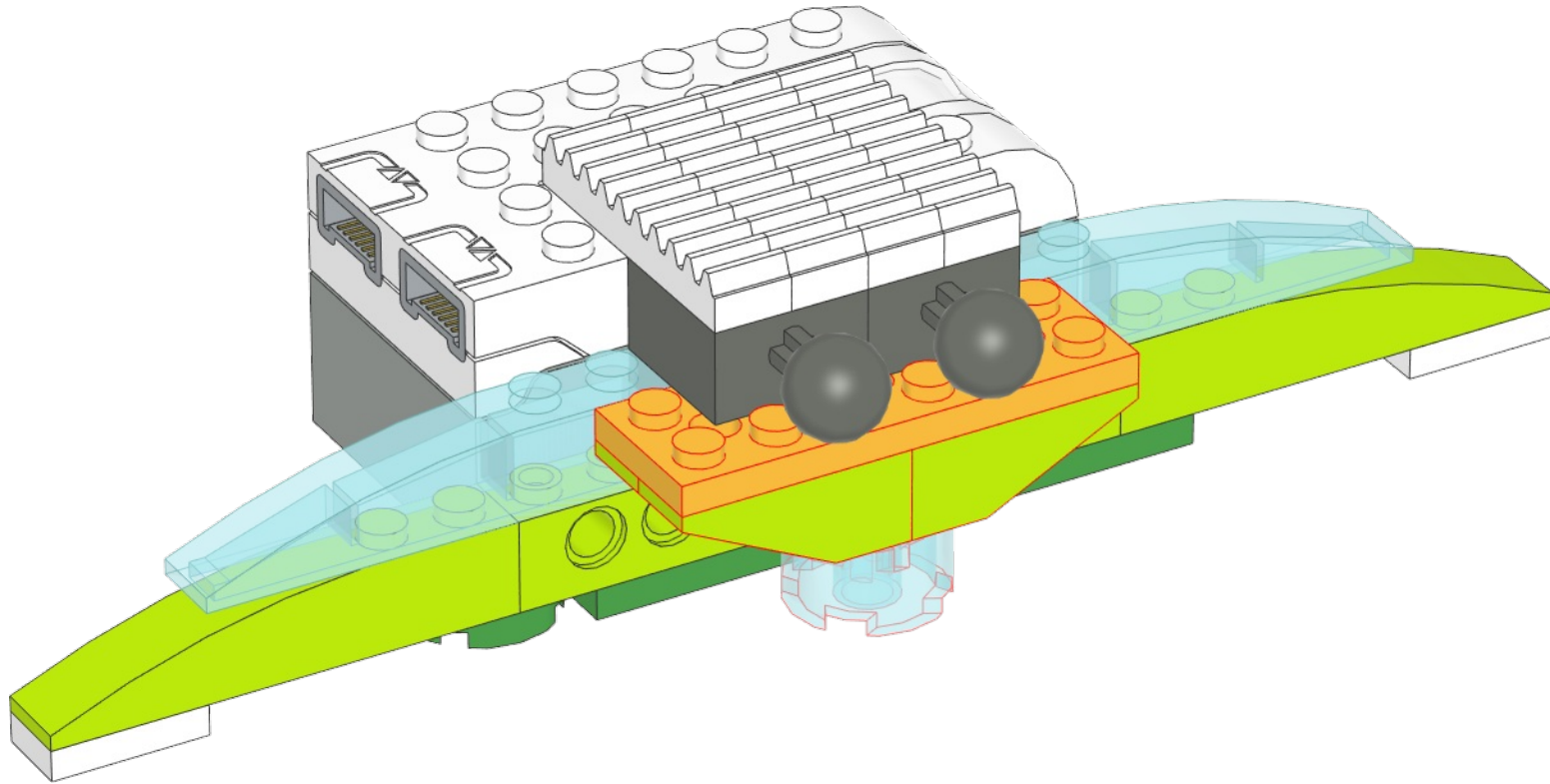
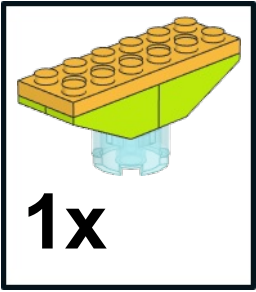


4x







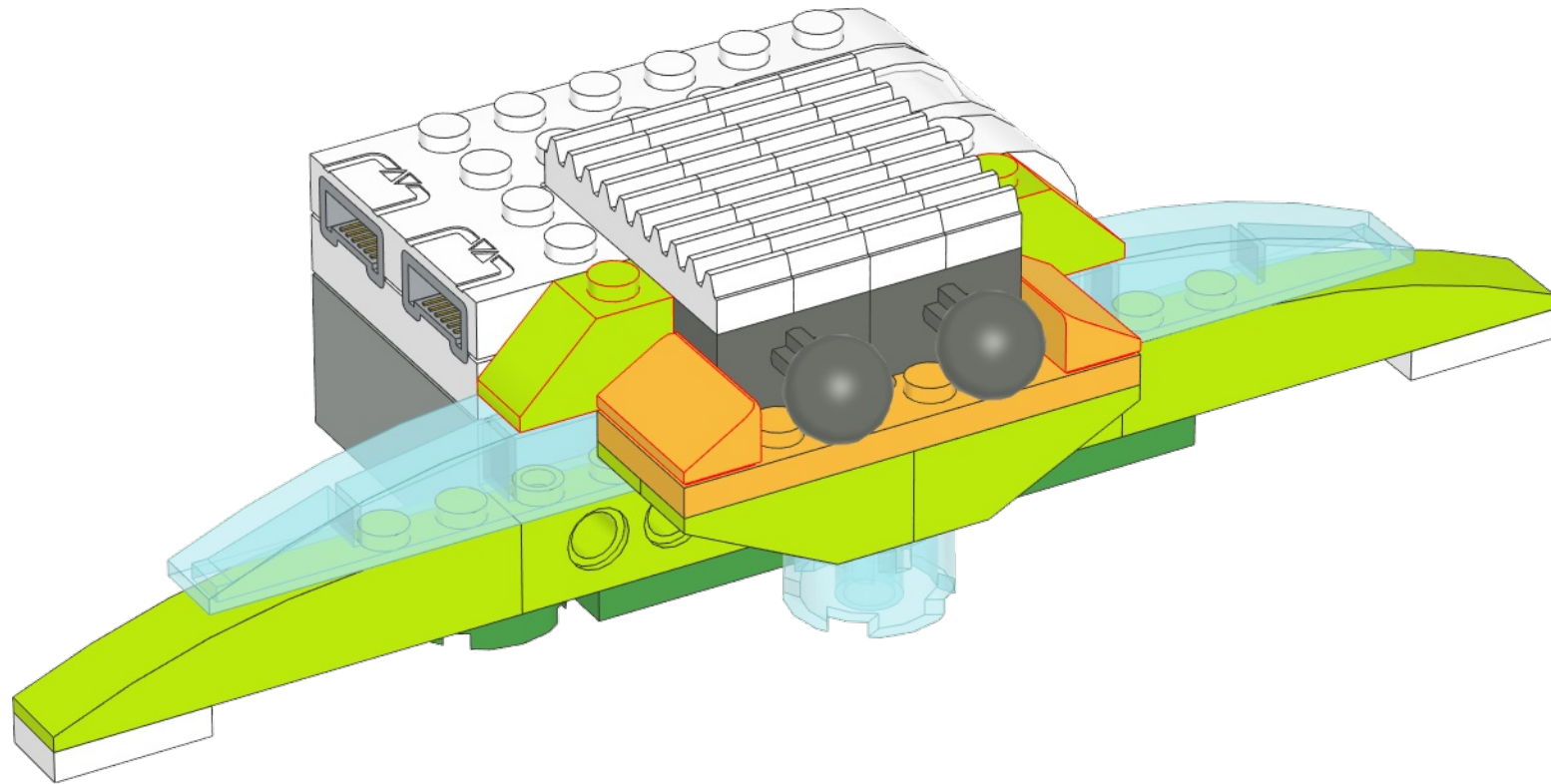


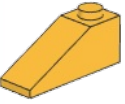

452x1 311x2x0.667

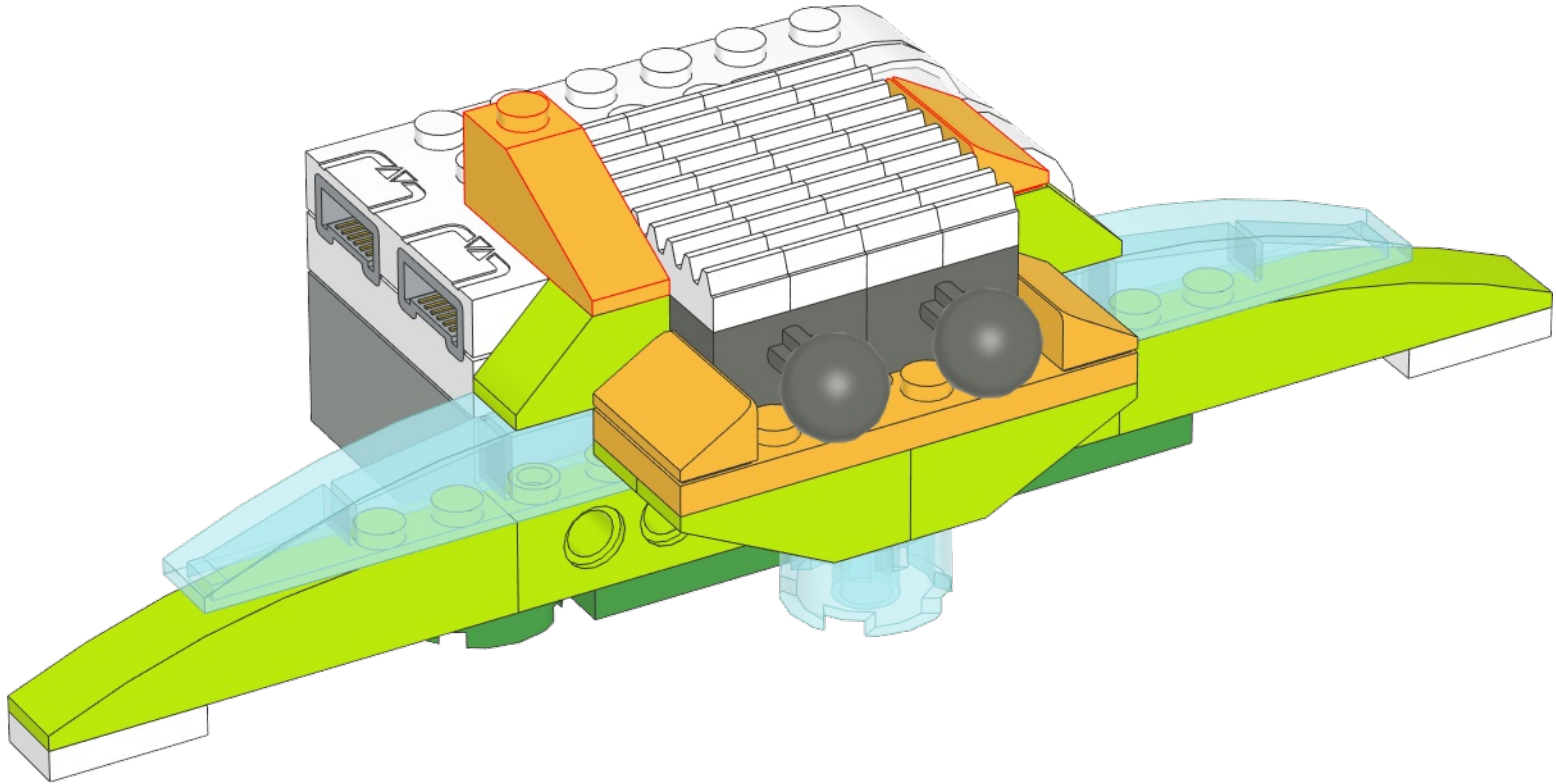


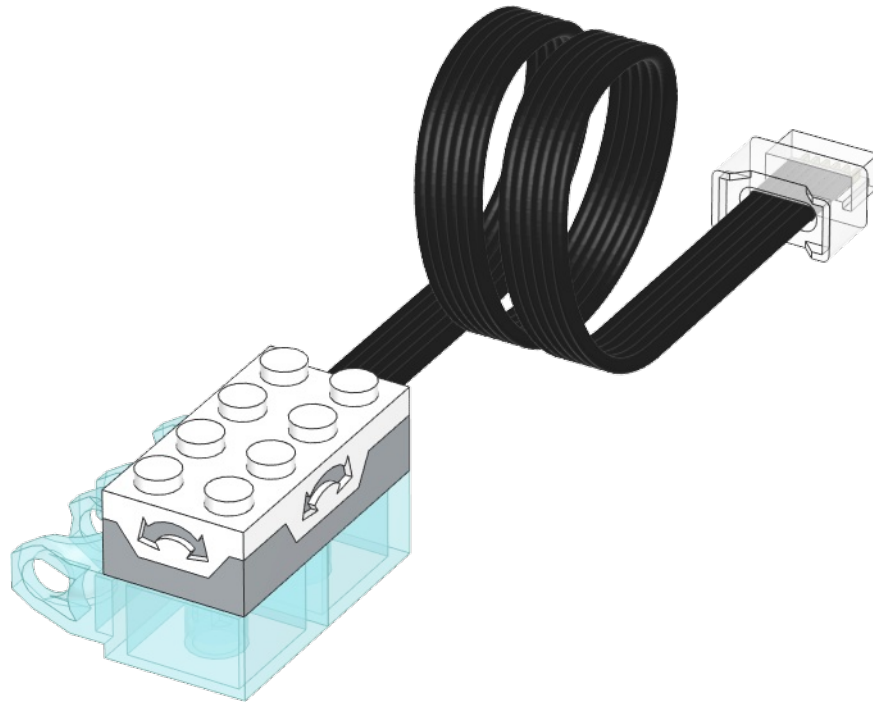
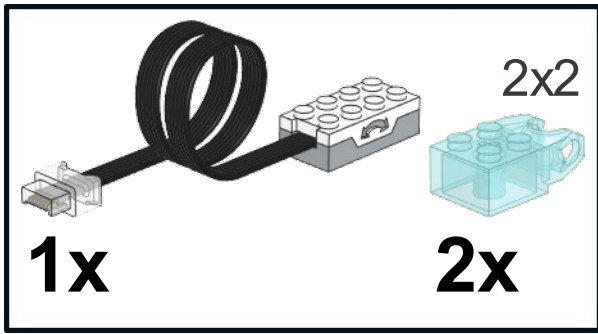
2x

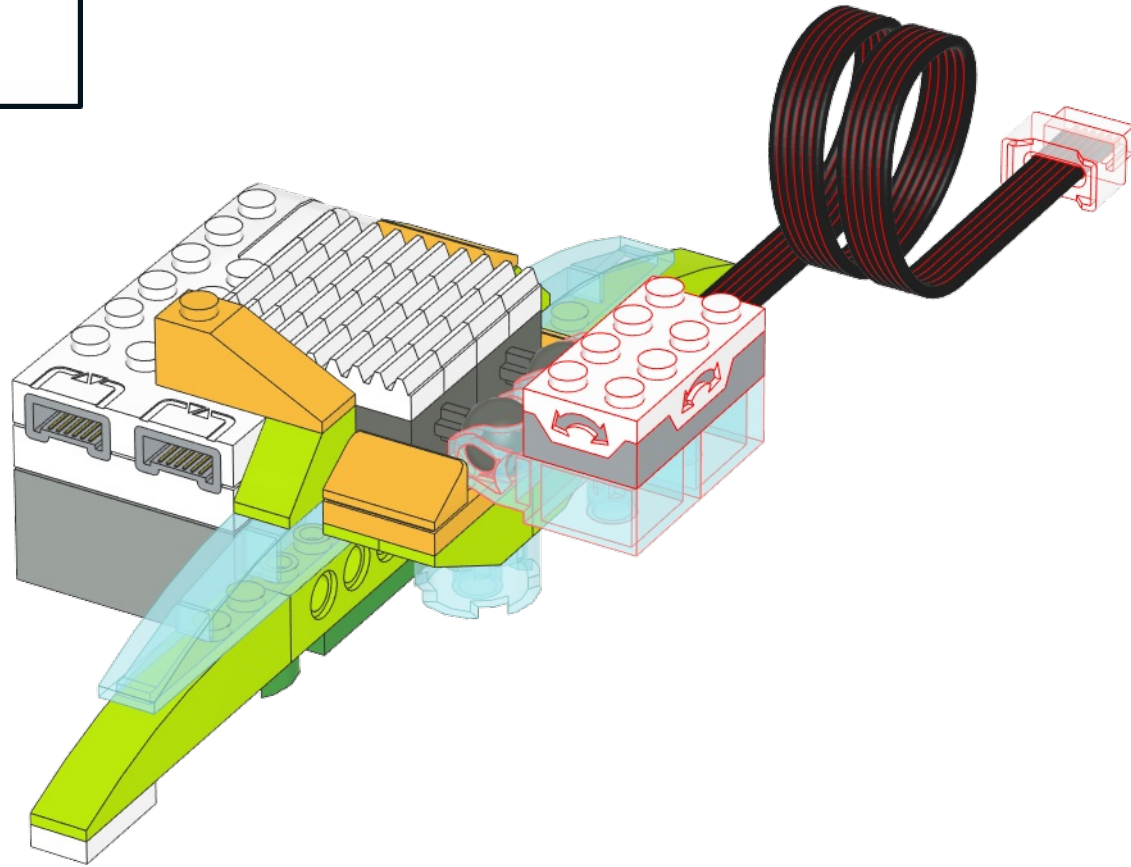
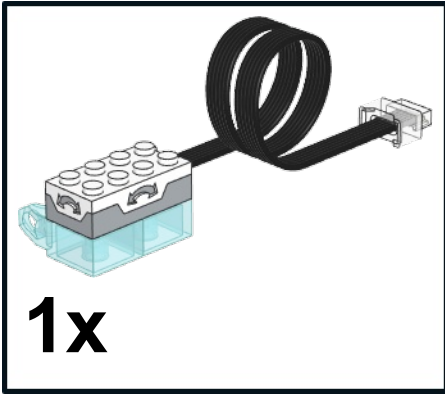
2x



333x1 311x2x0.667
 
1x **1x**

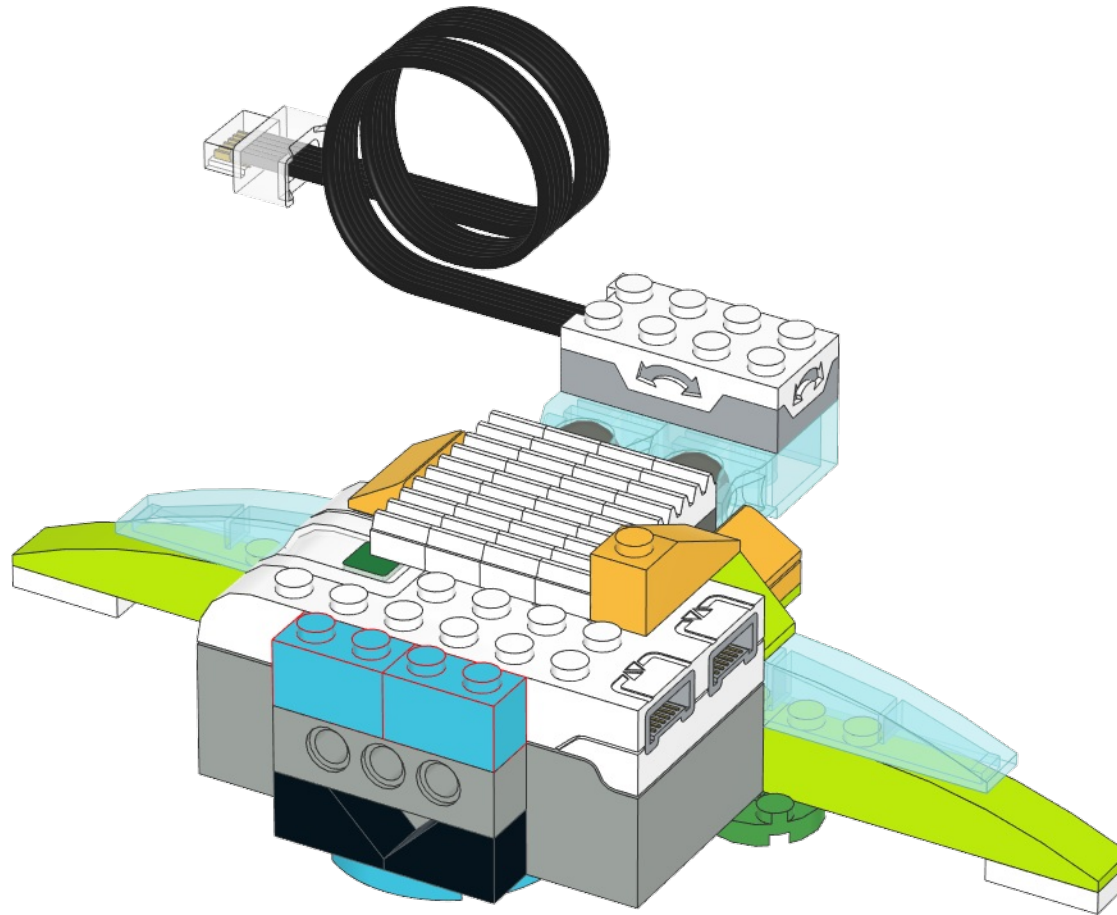


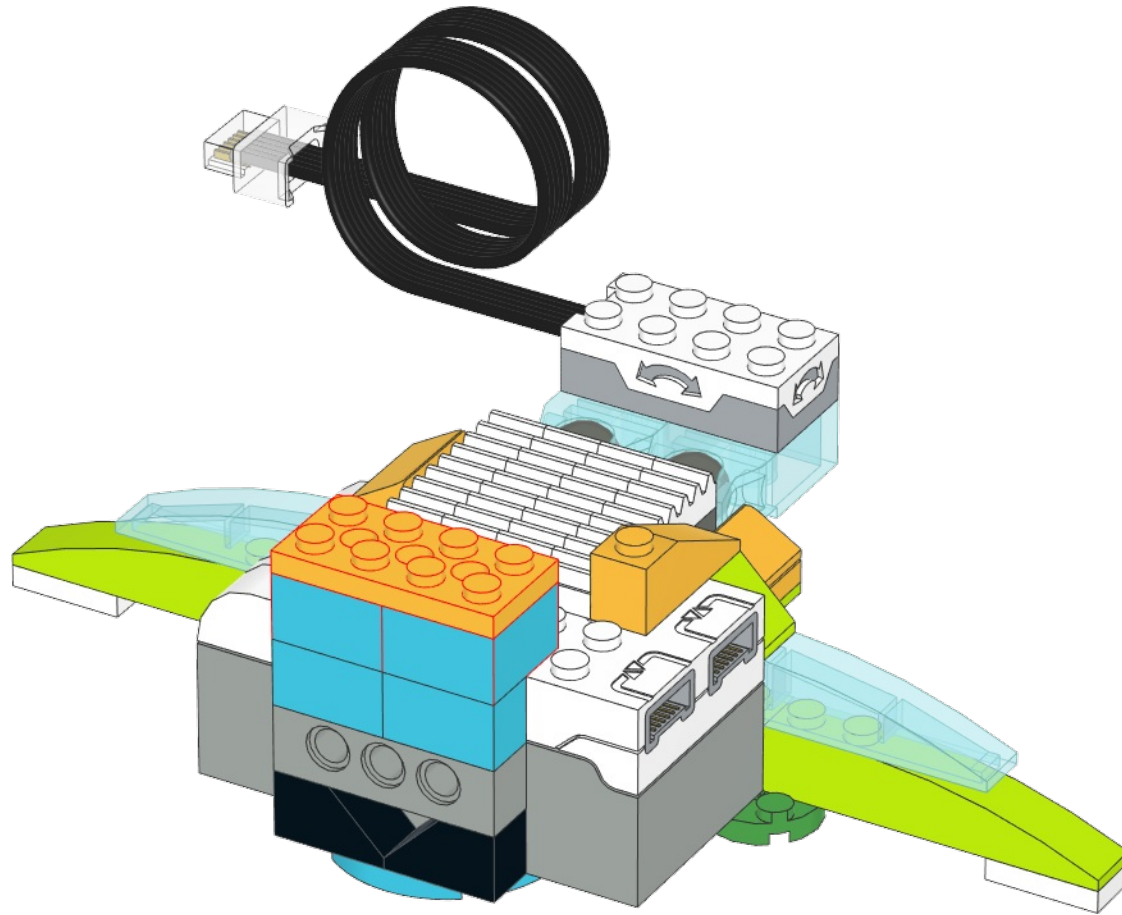
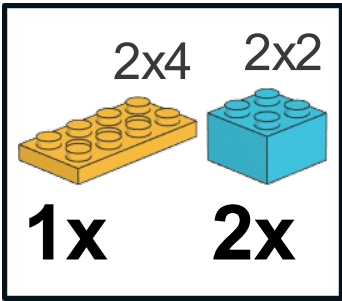


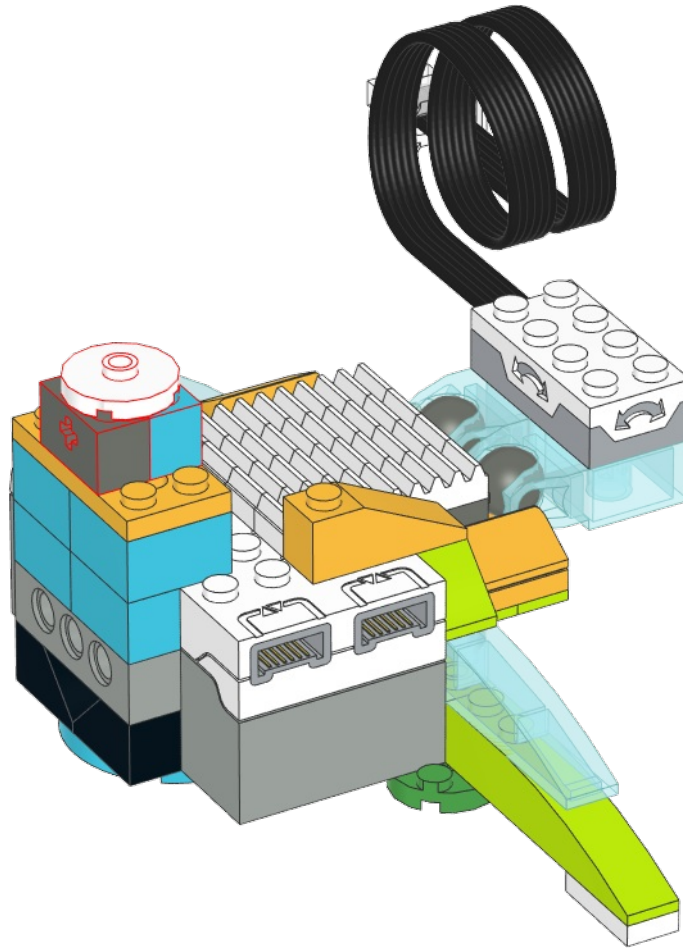
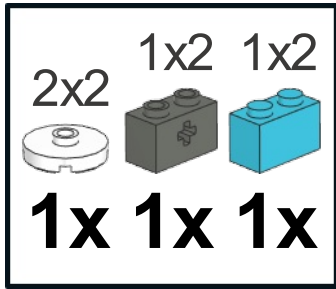


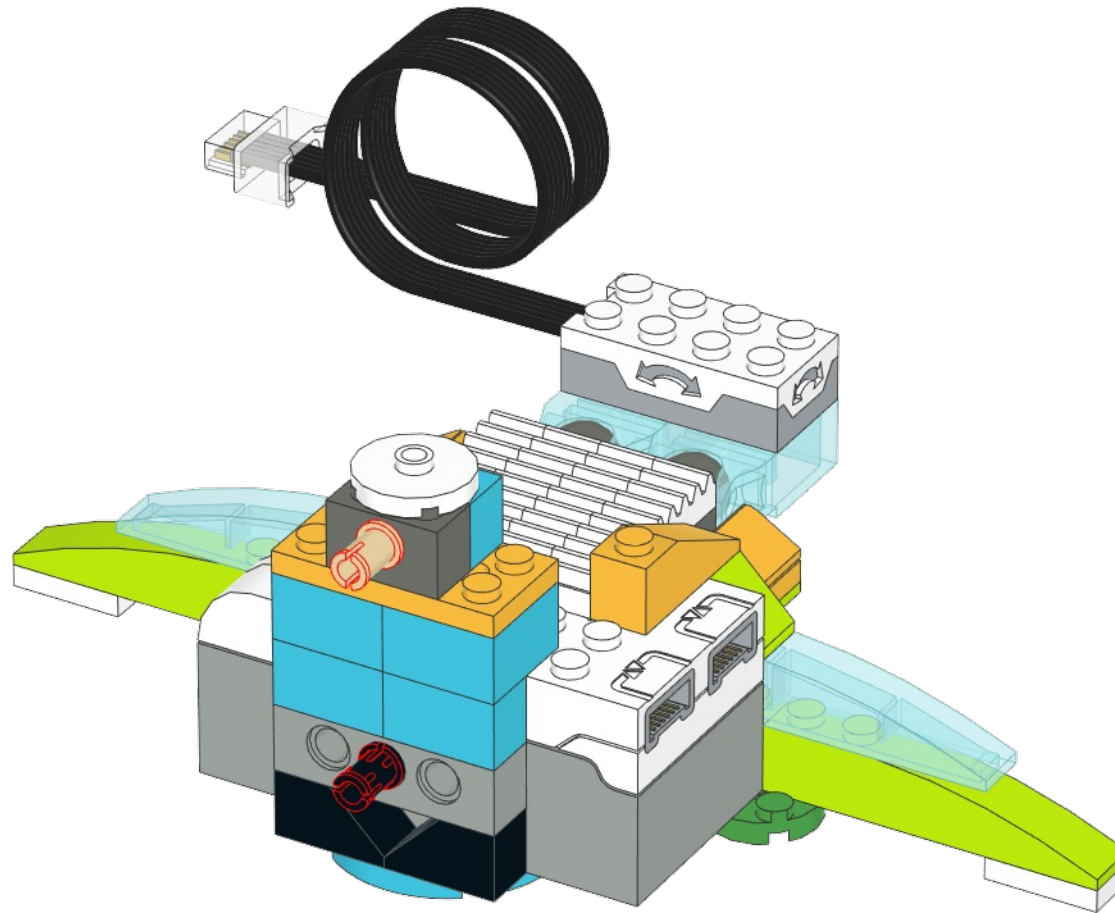
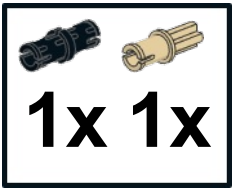
1x2

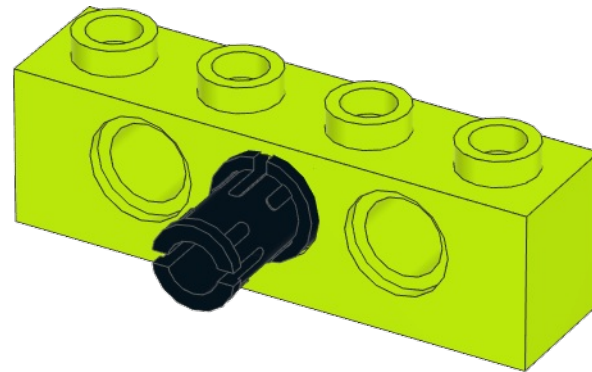
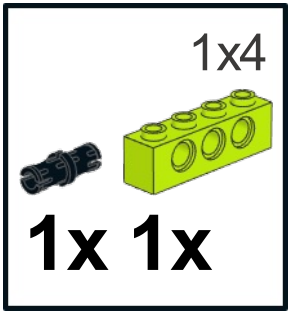
2x

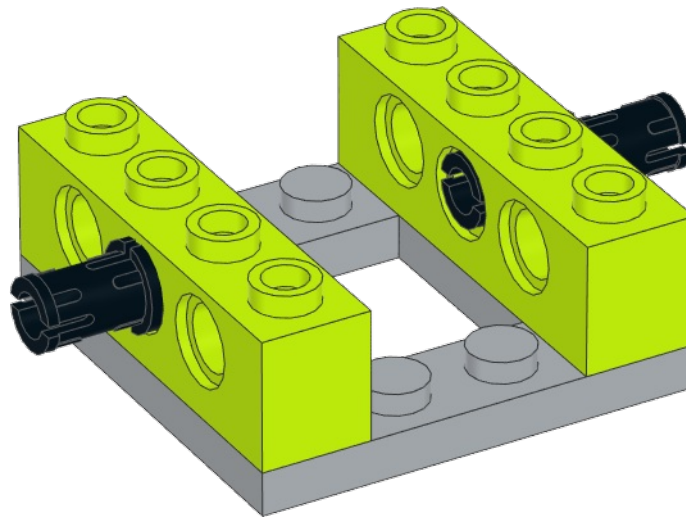
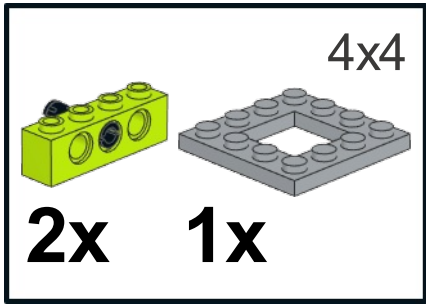


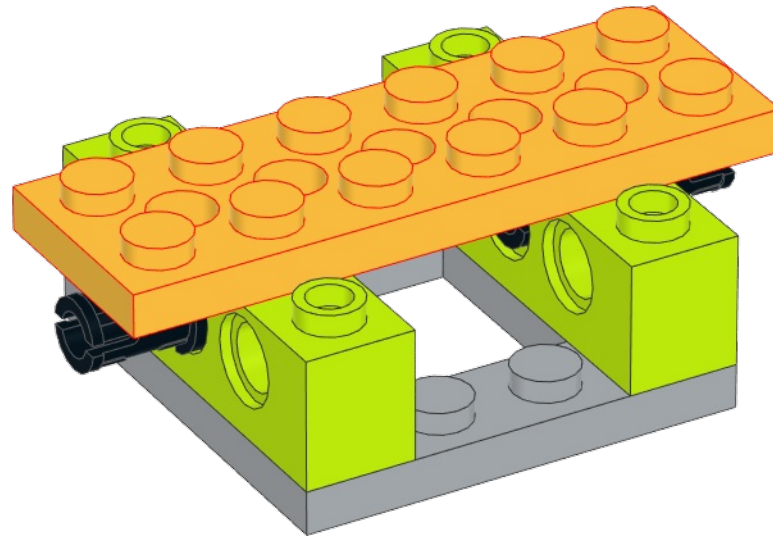
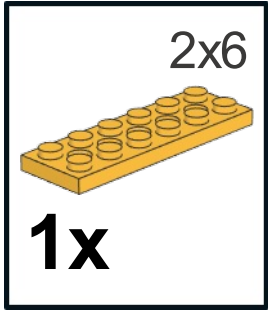


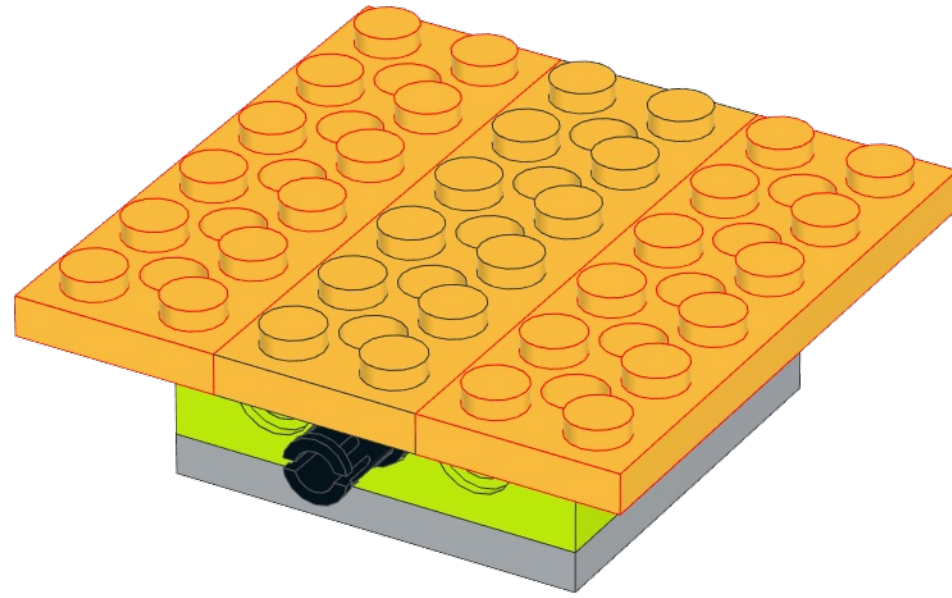
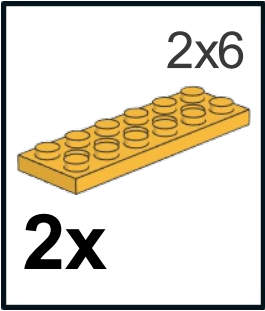


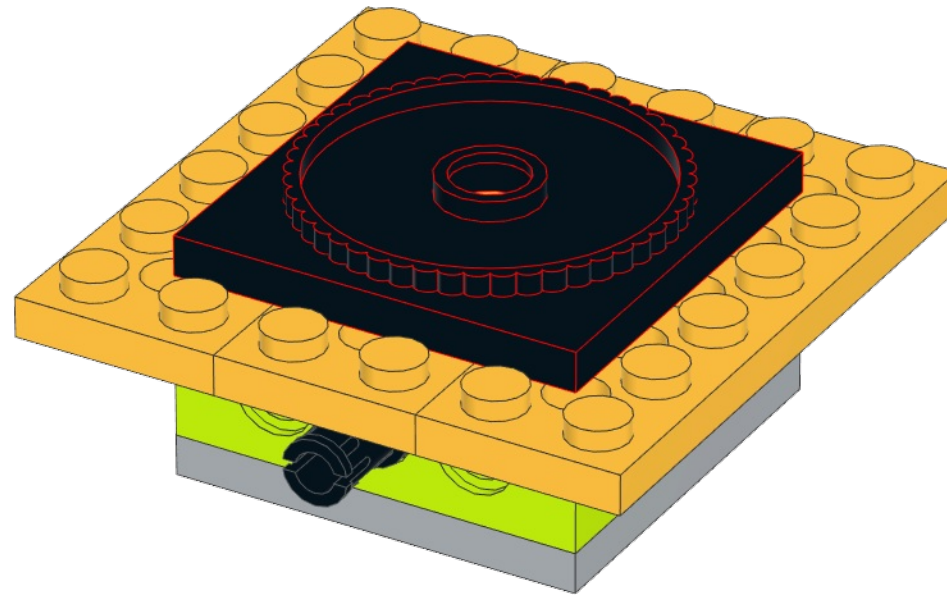
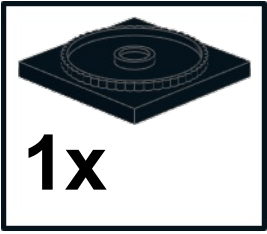


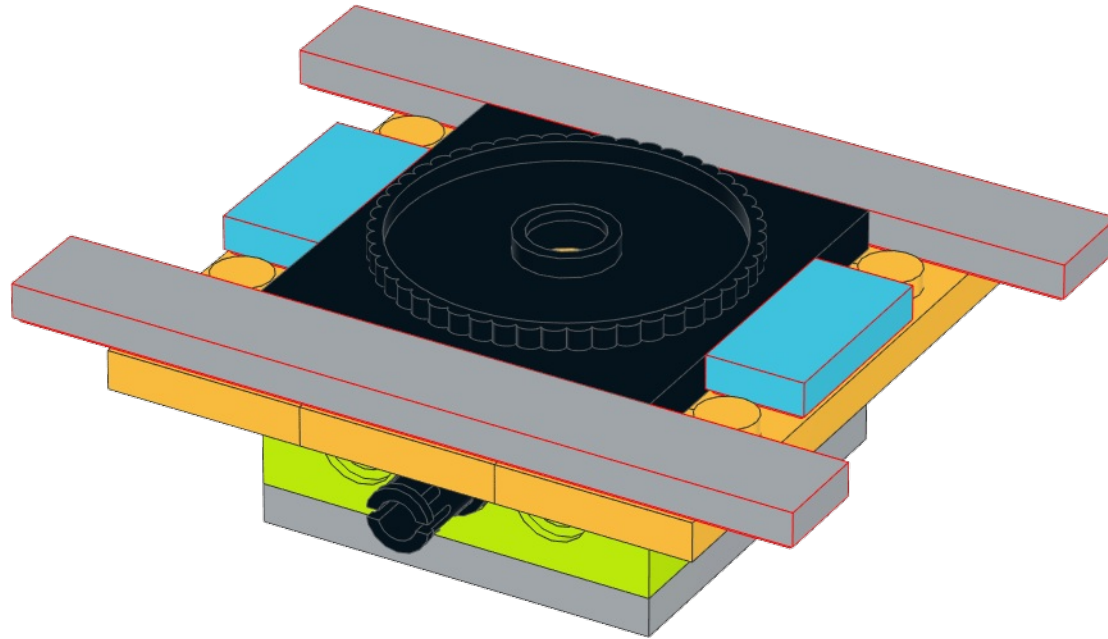
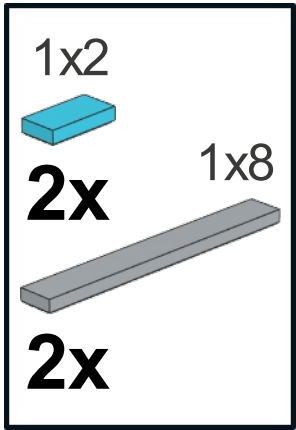


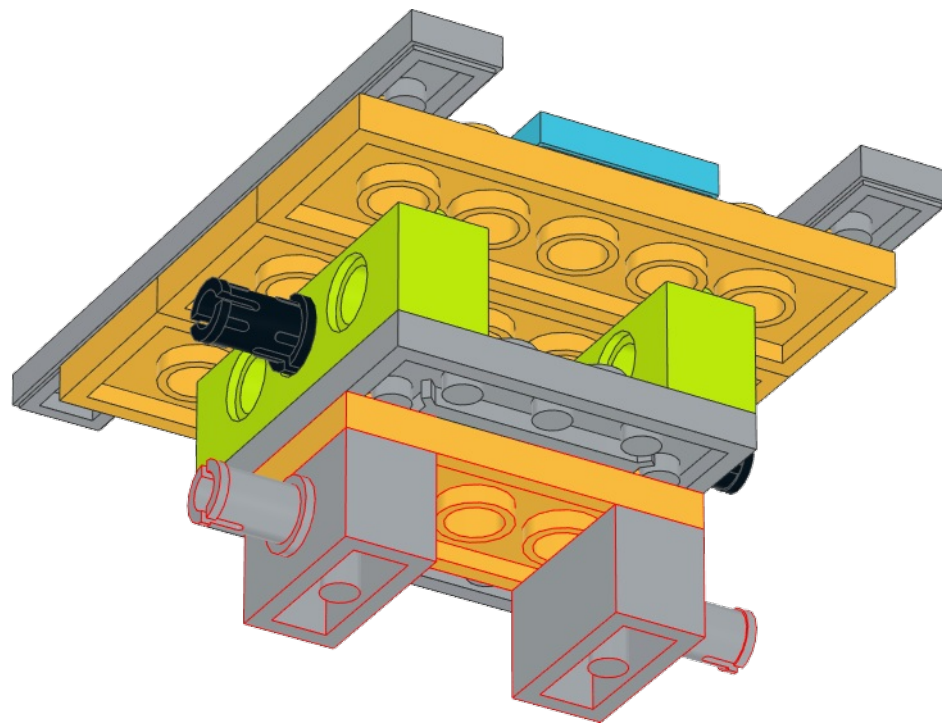
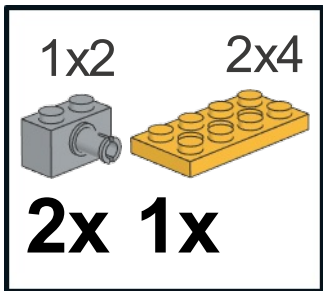


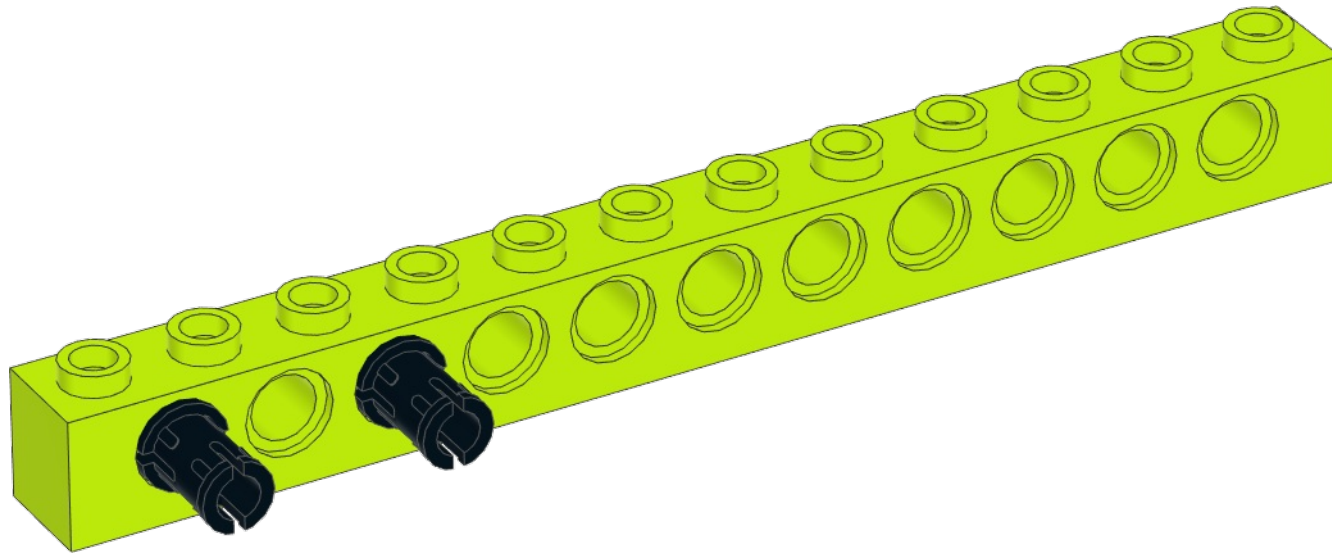
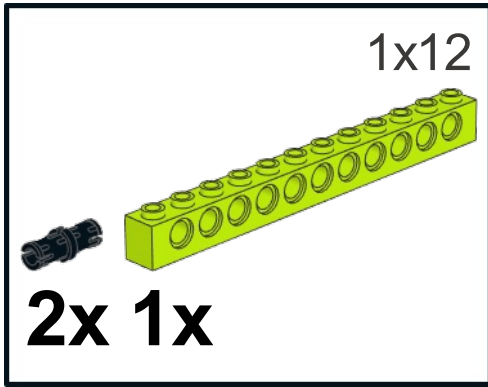


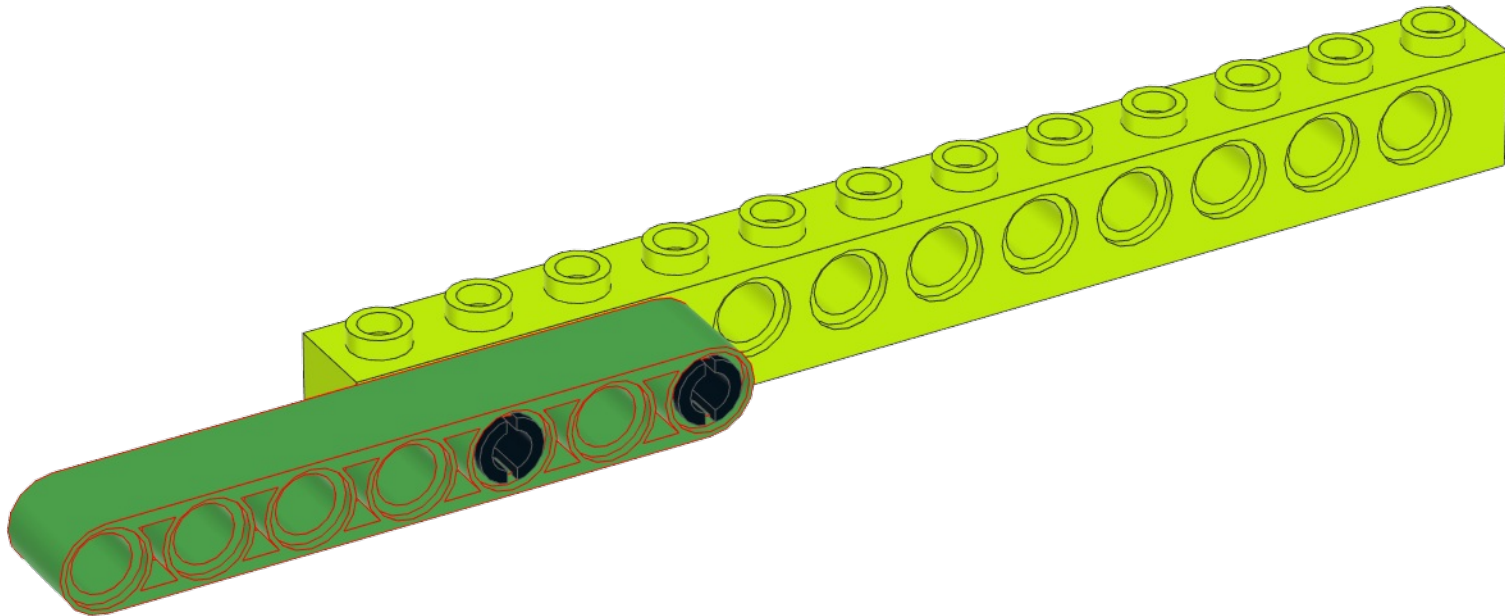
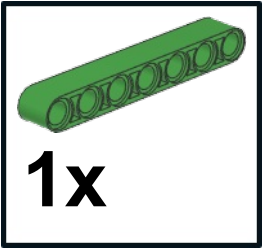


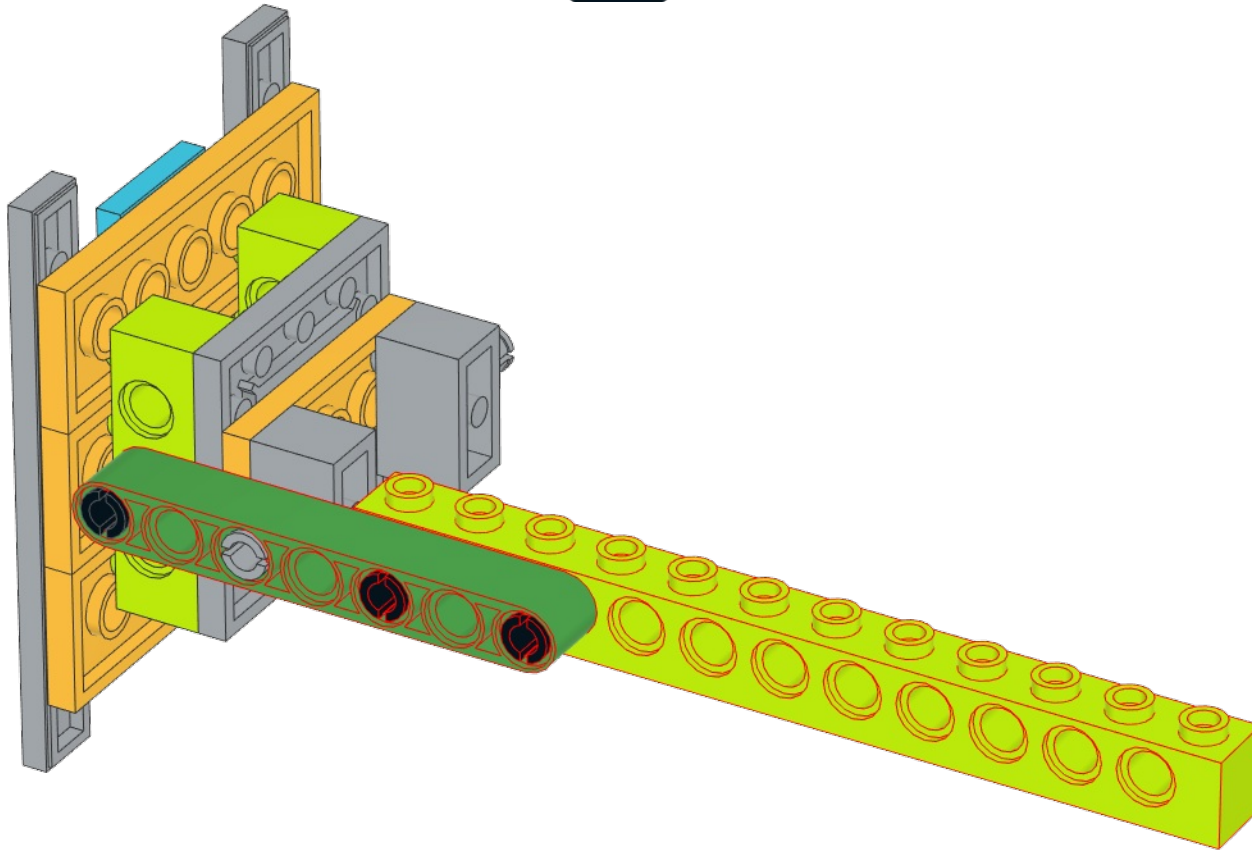
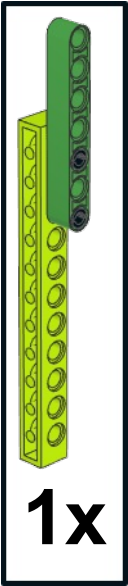


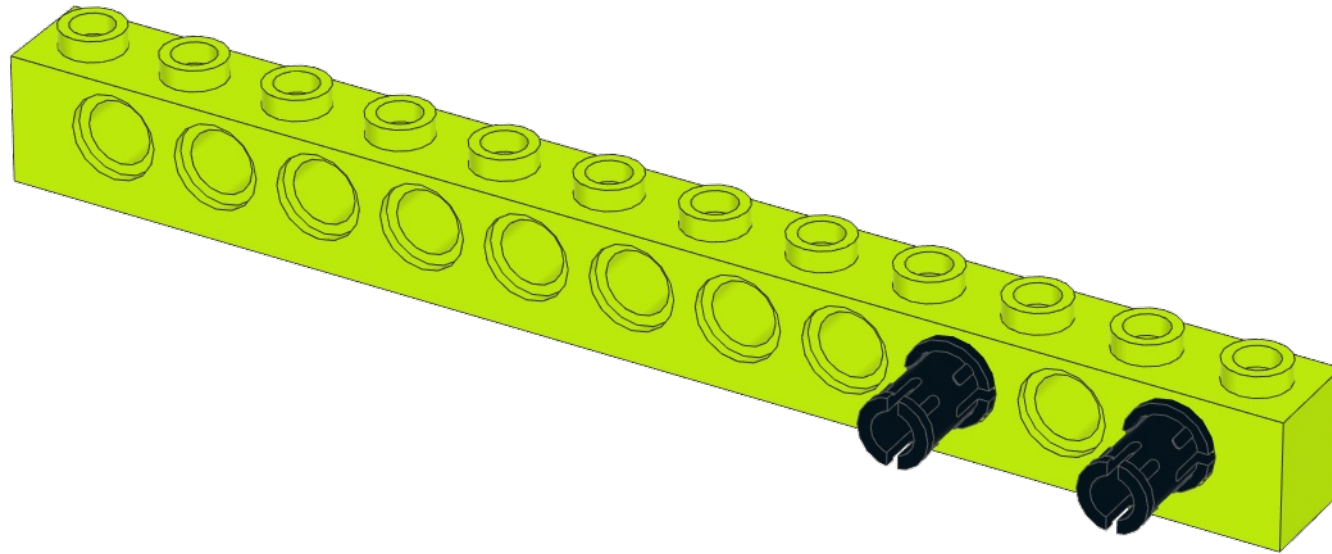
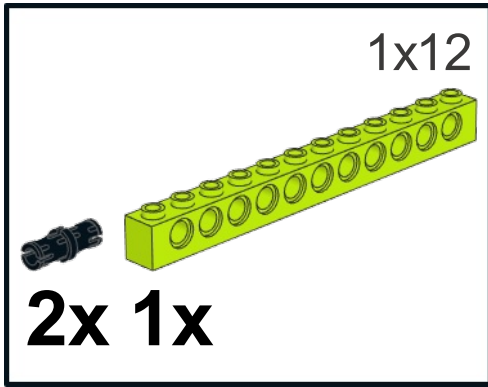


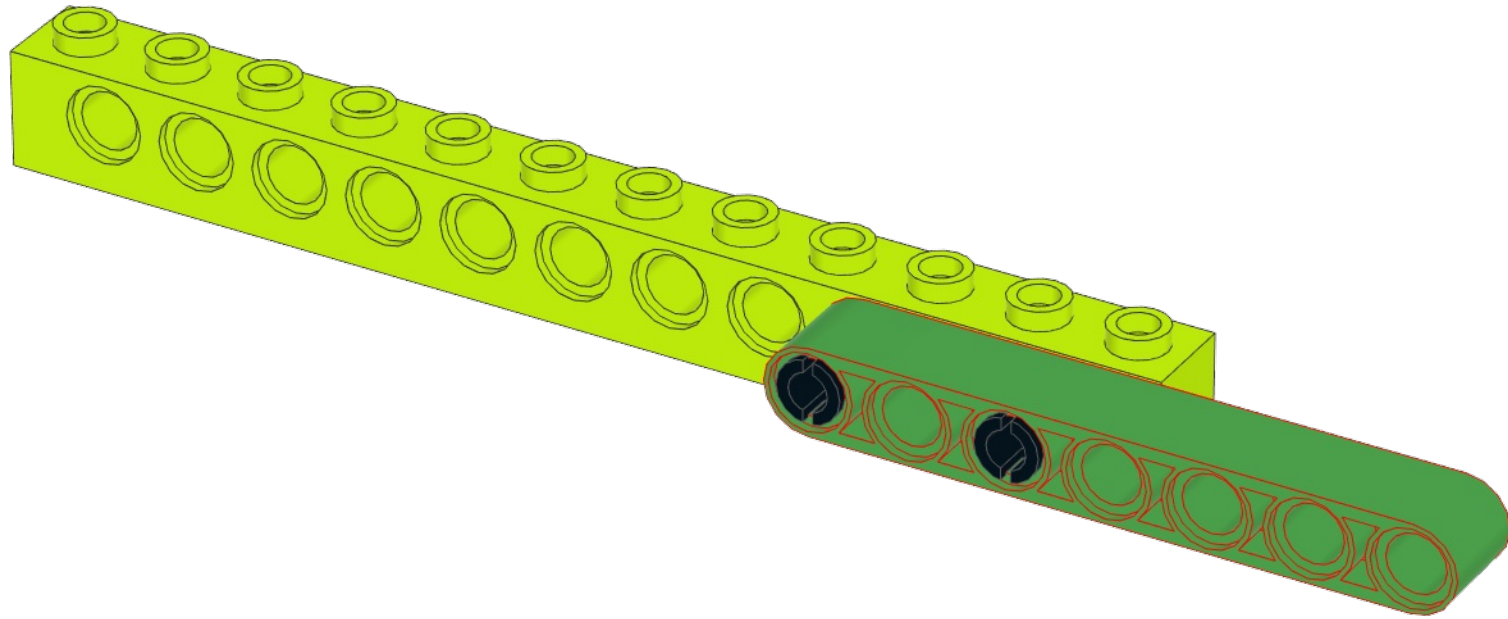
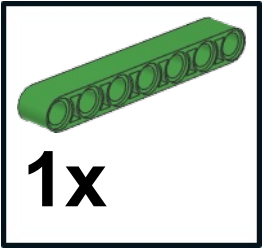


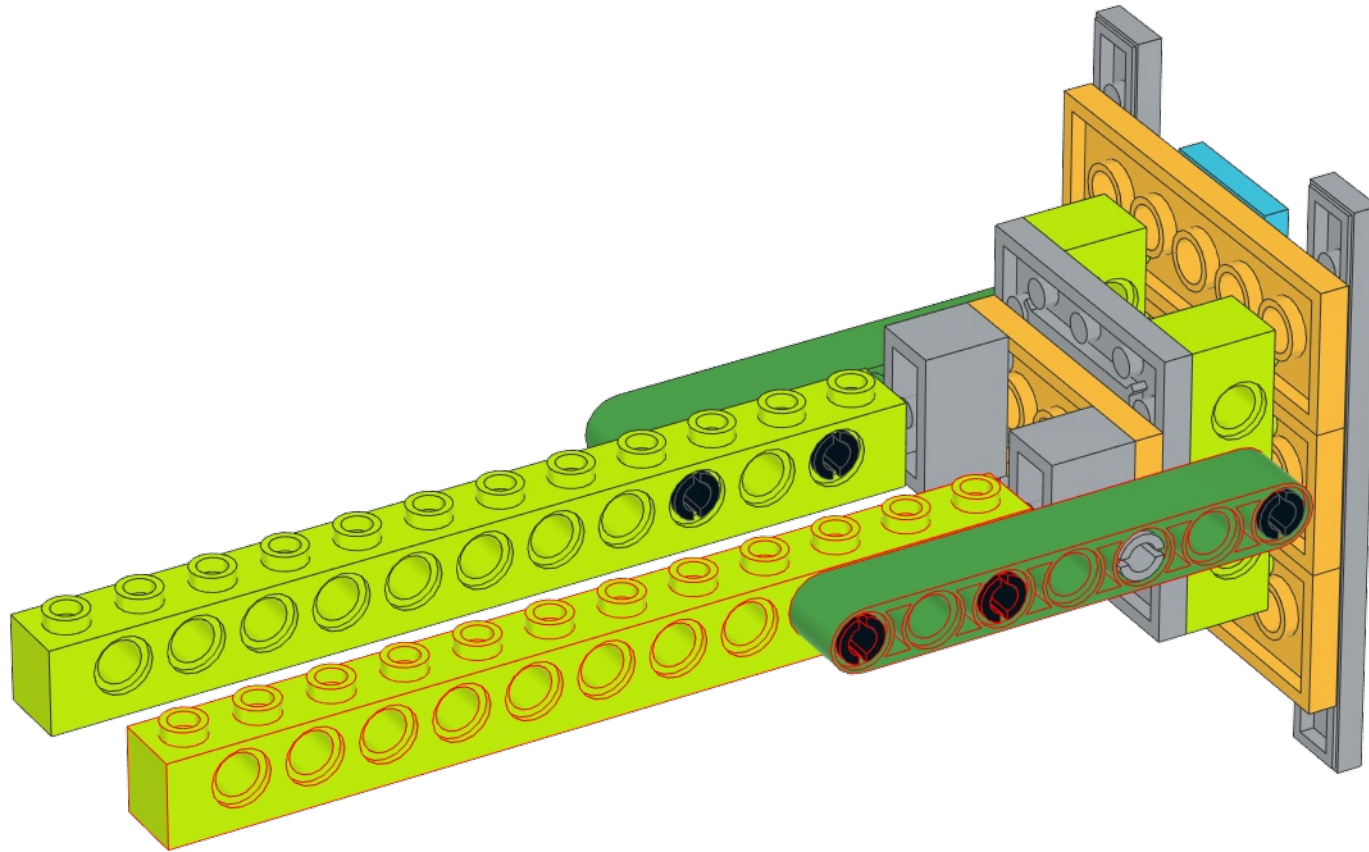
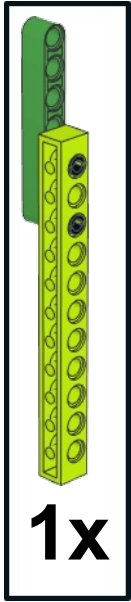


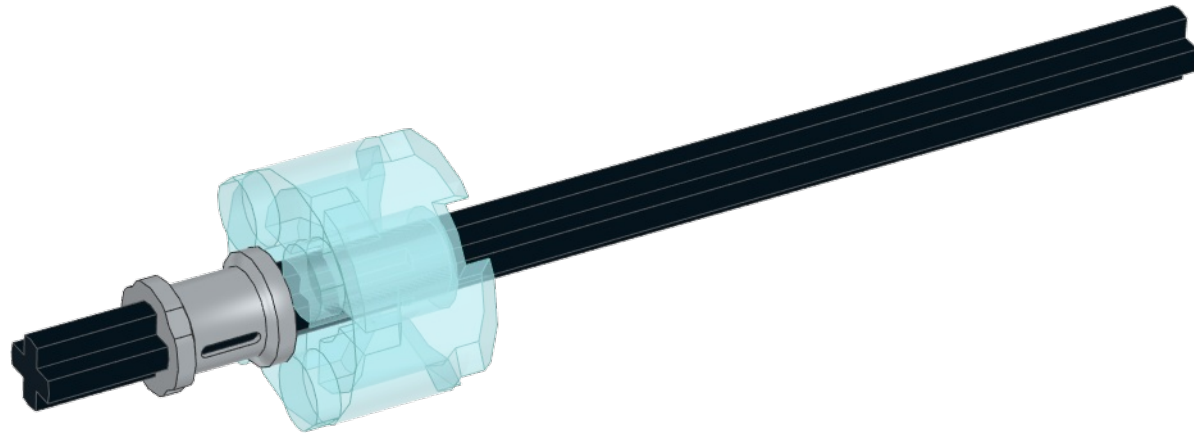
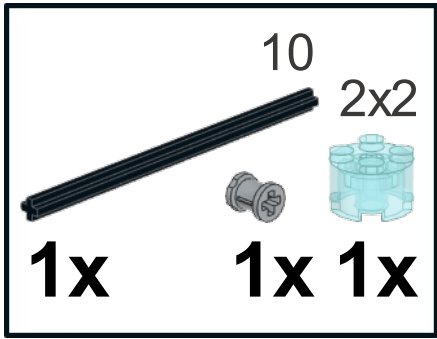


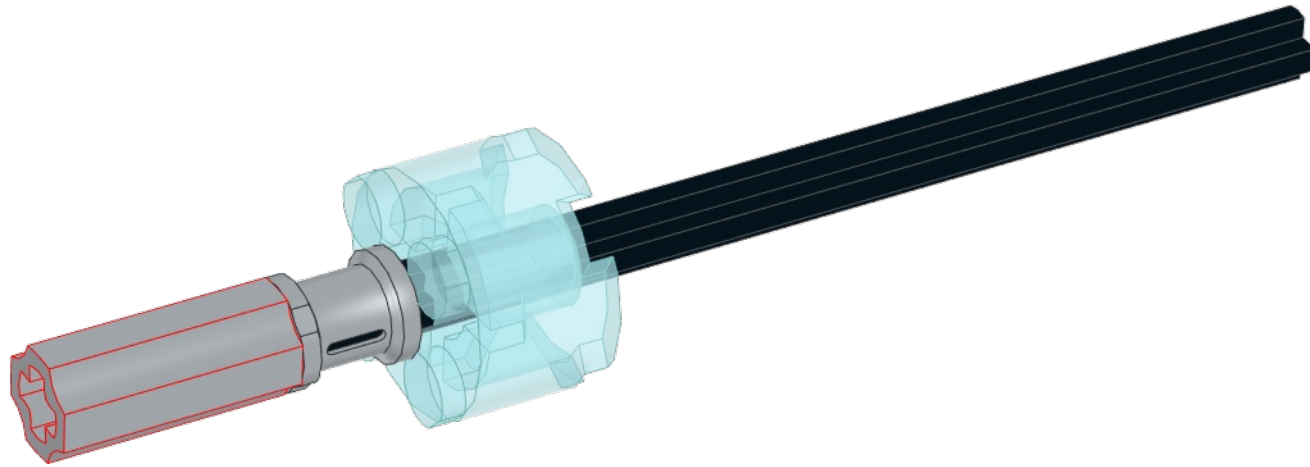
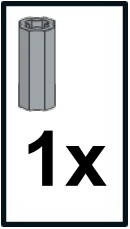


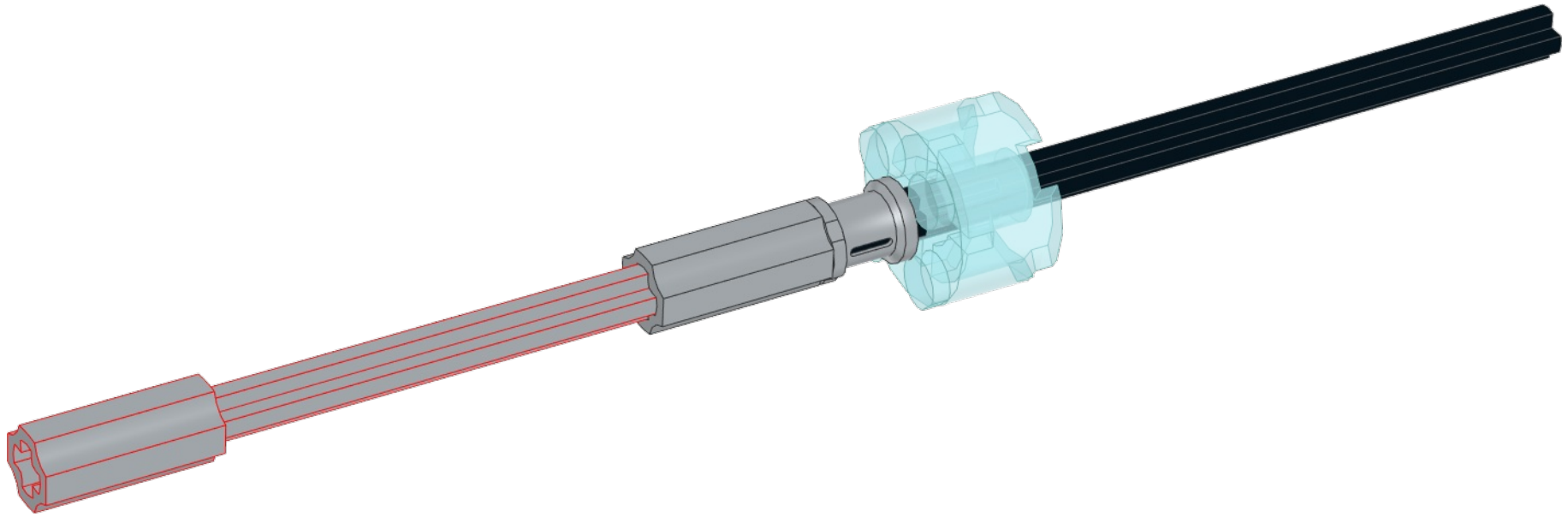
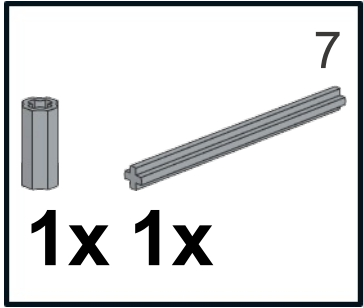


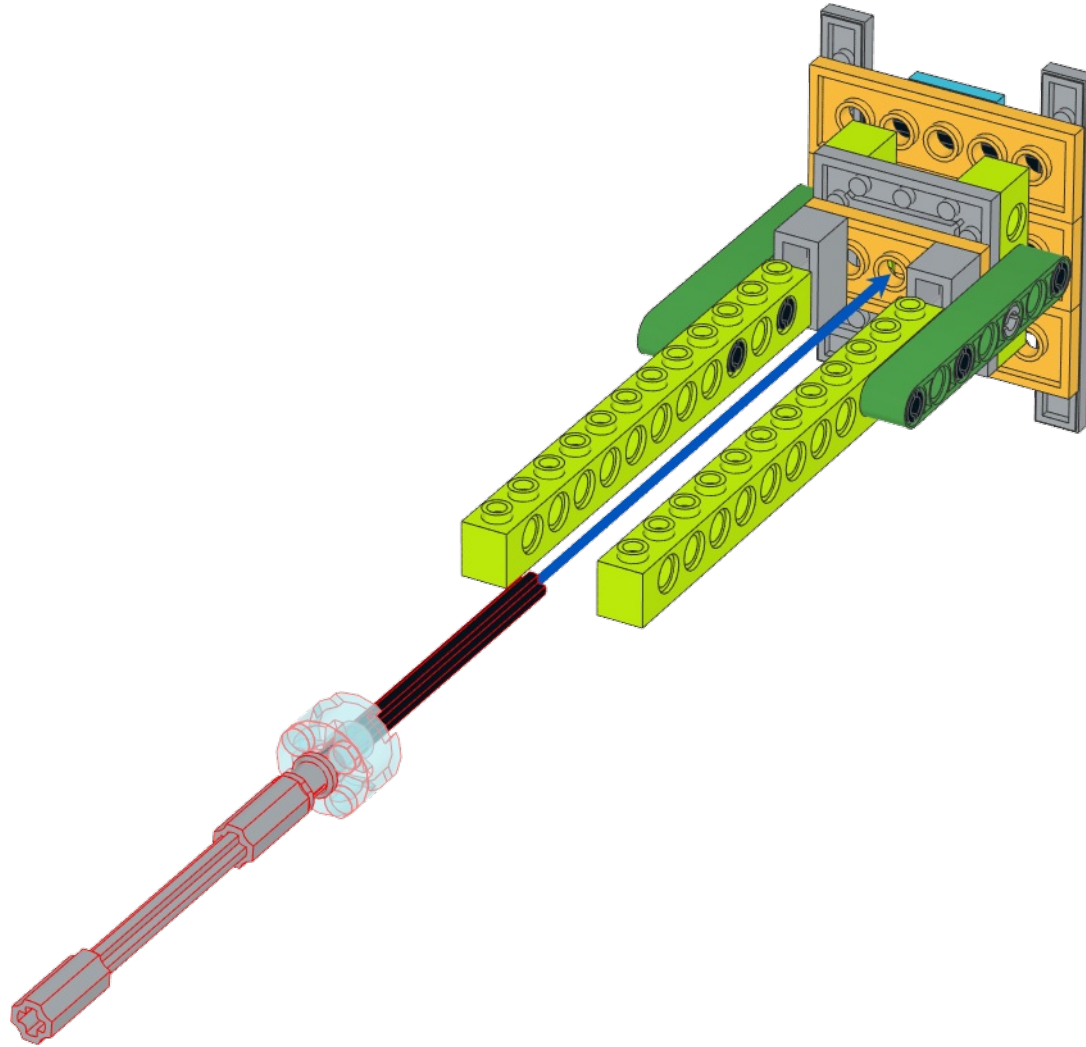
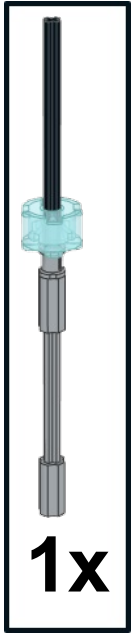


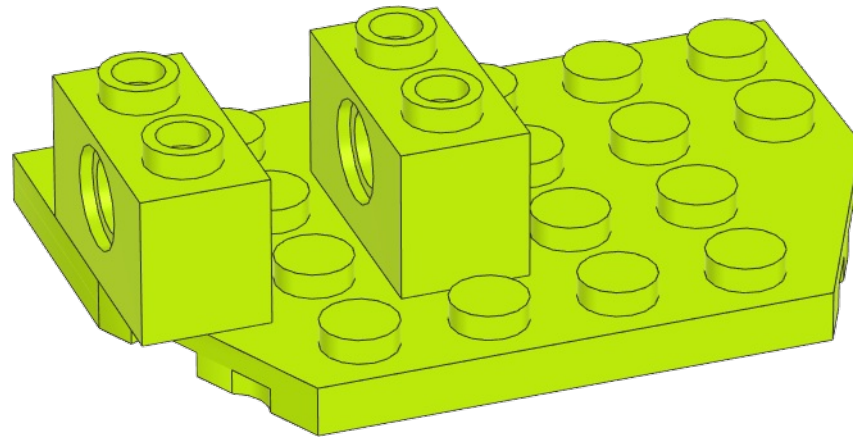
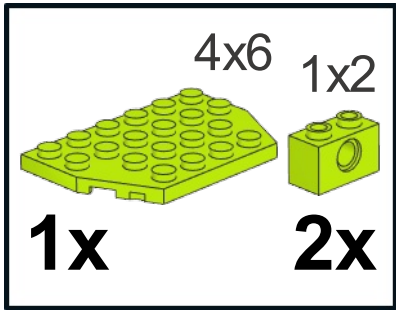


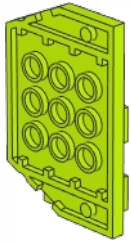




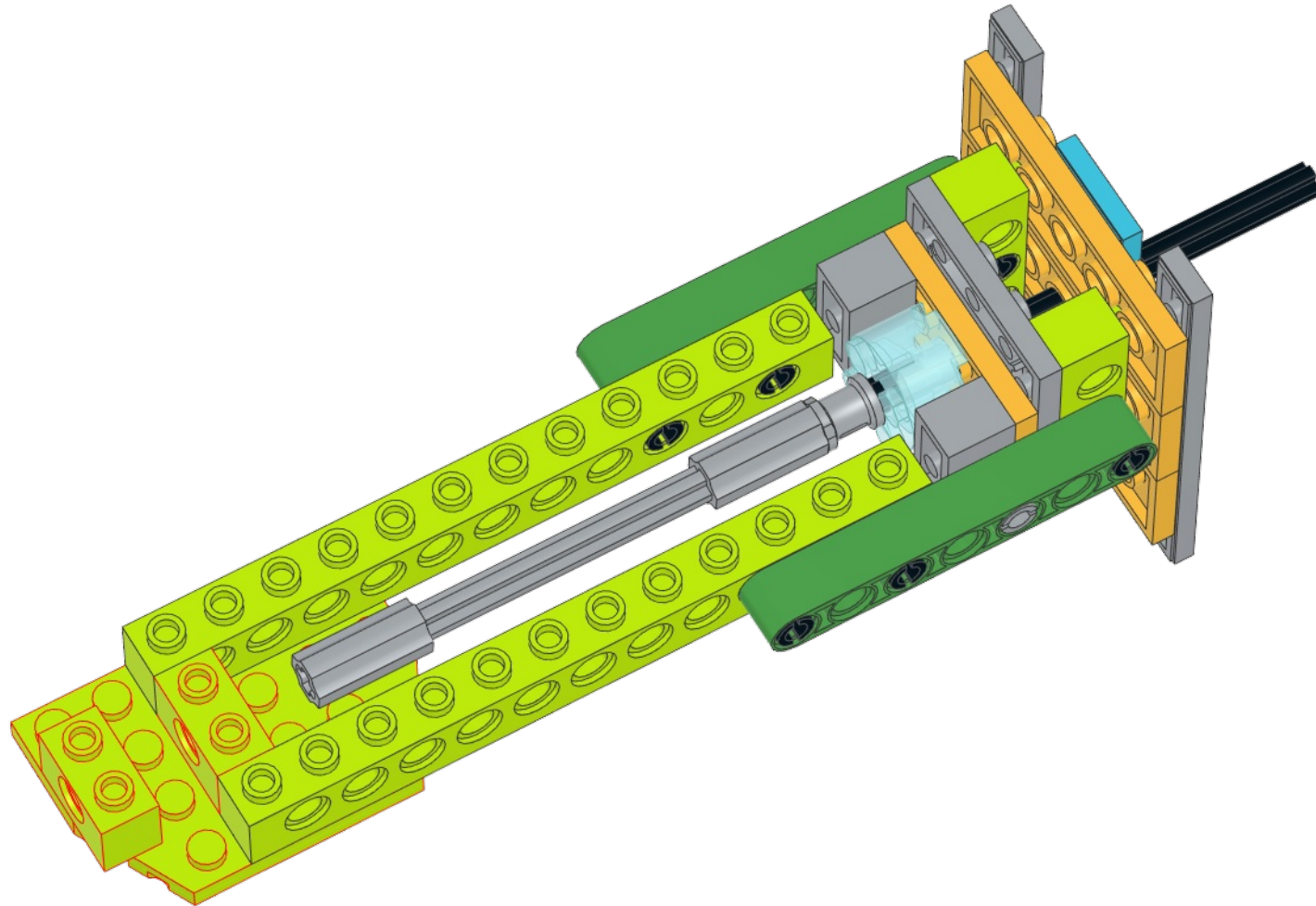


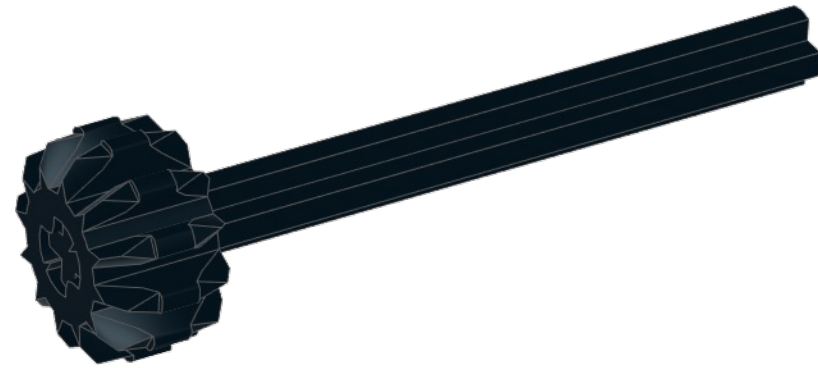
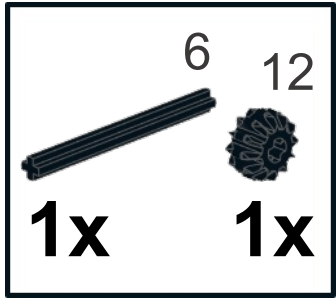


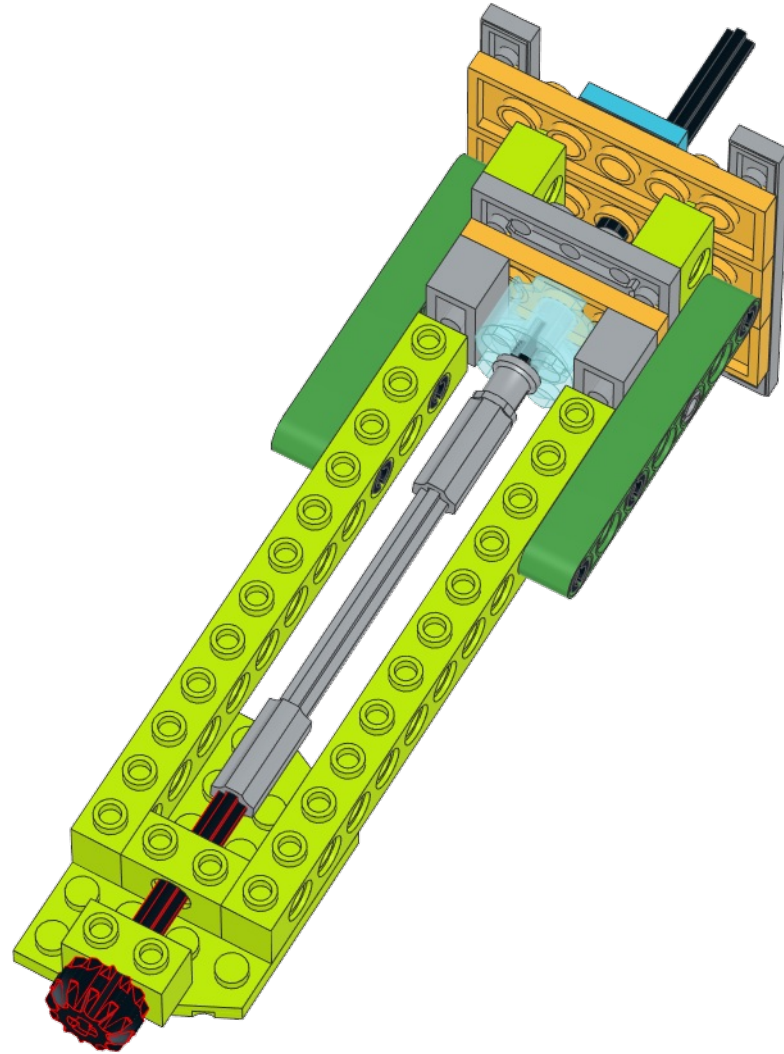
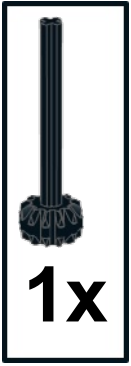


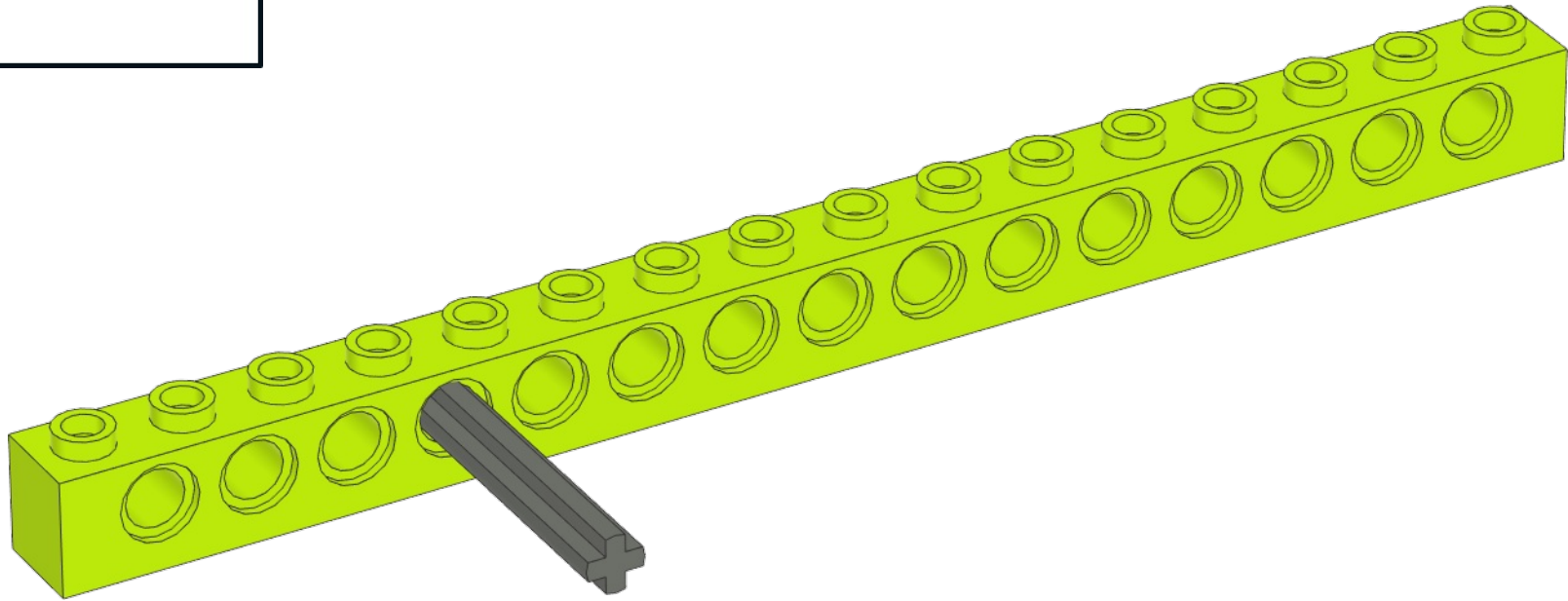
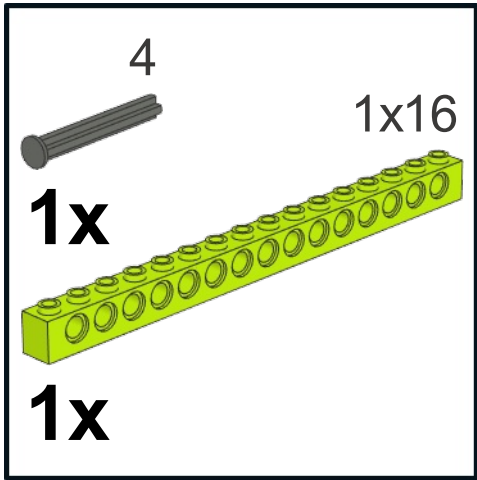


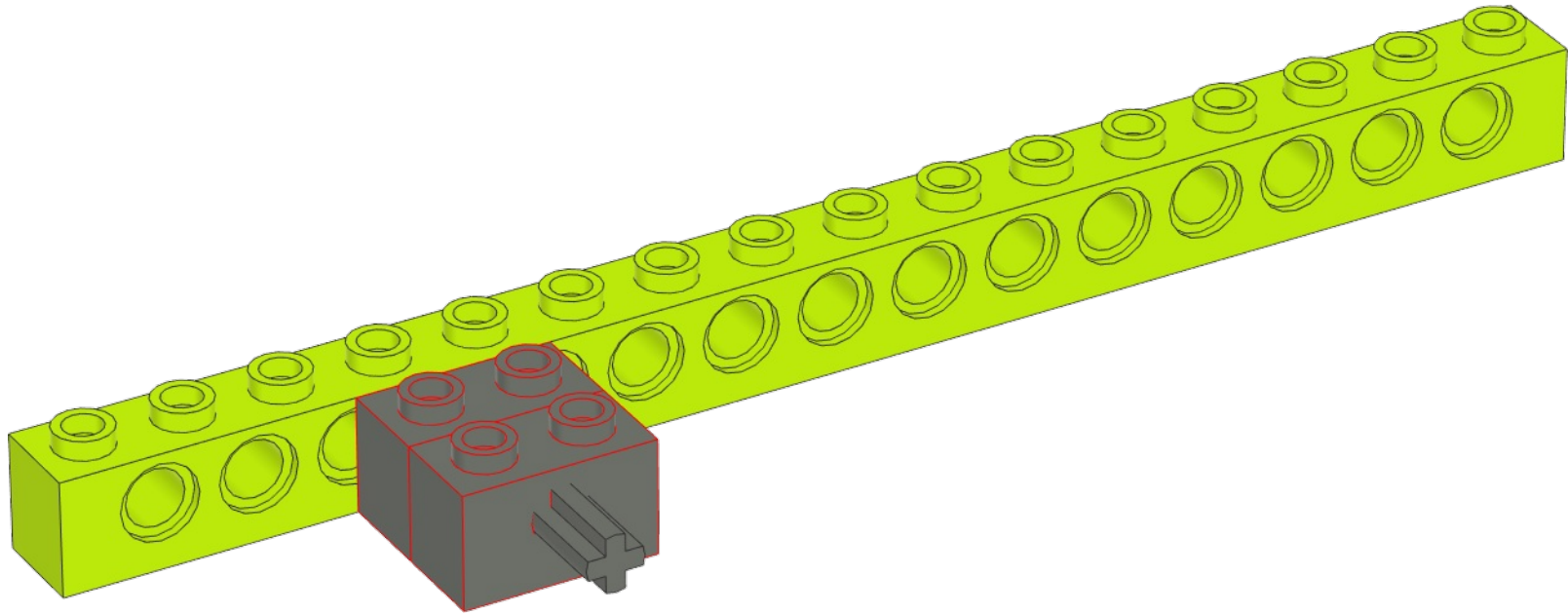
1x

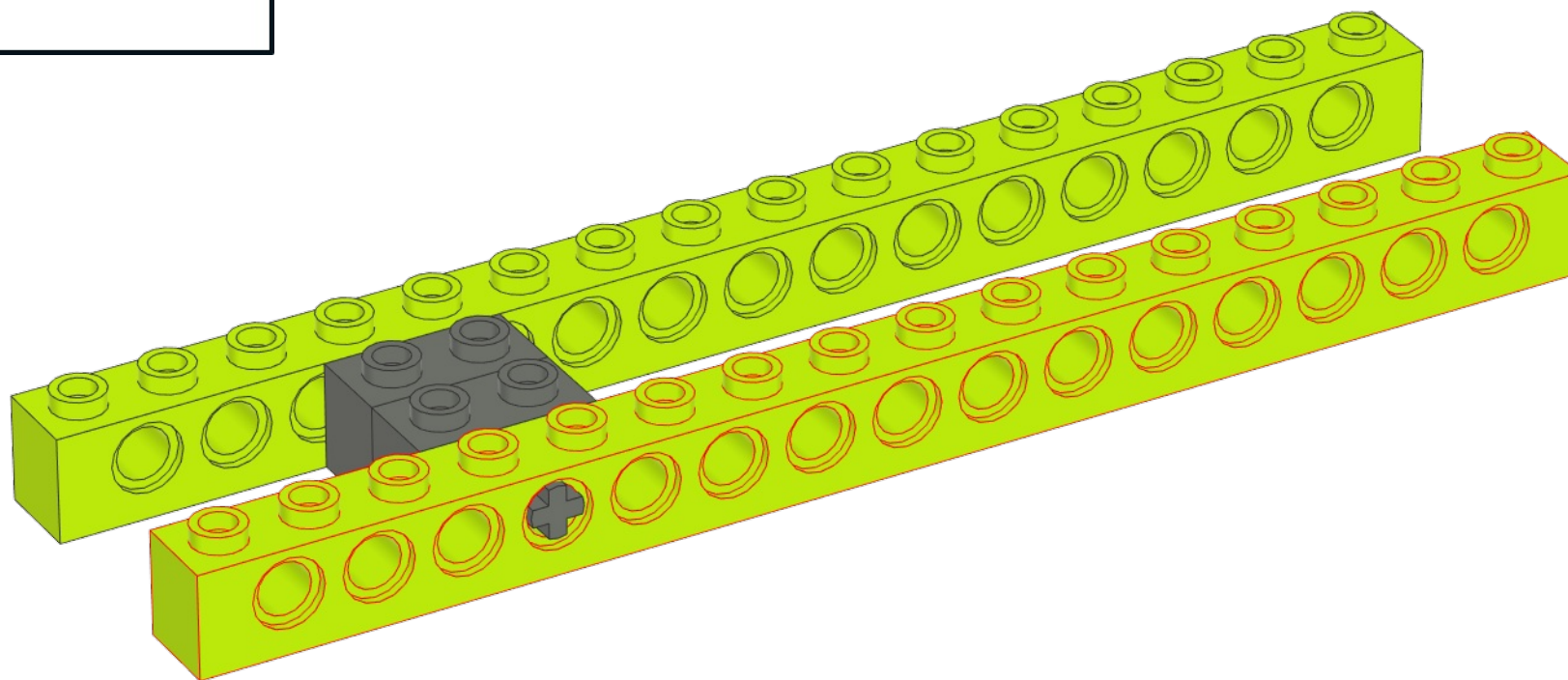
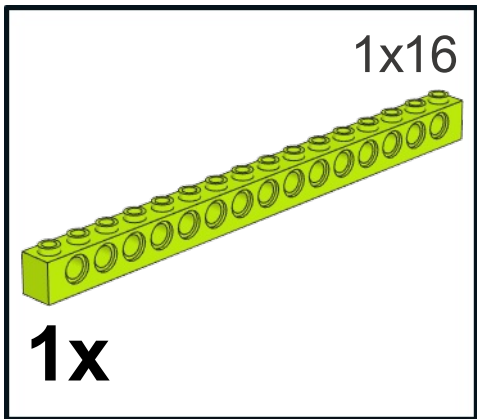


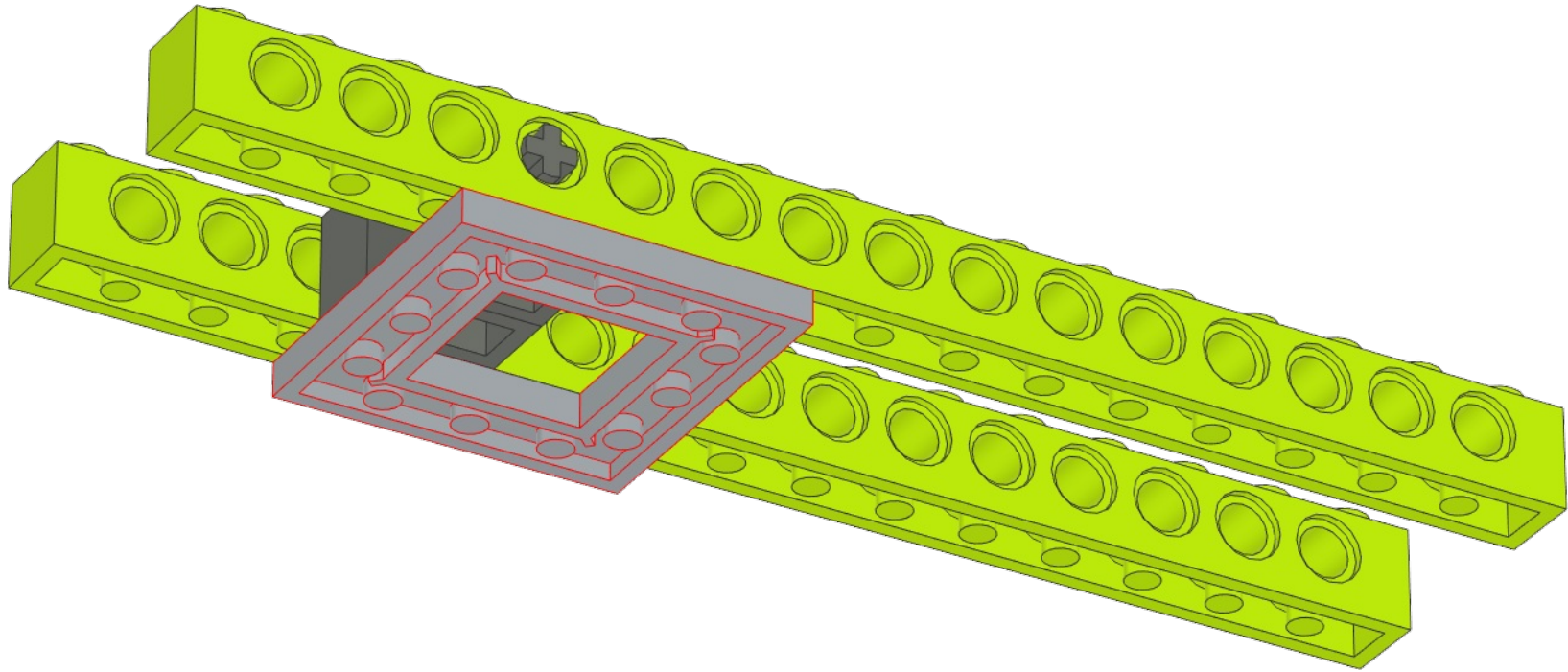
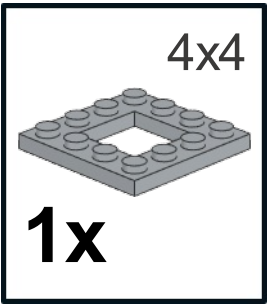


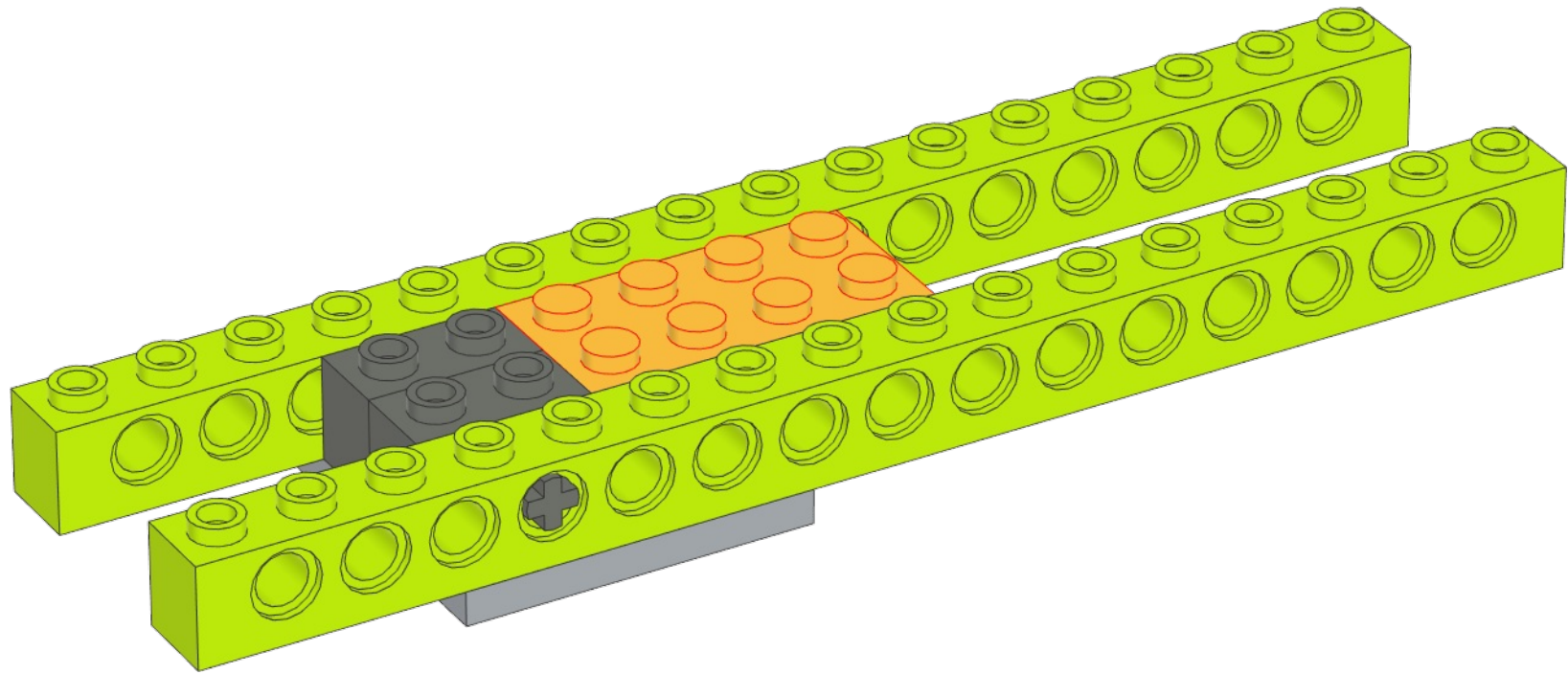
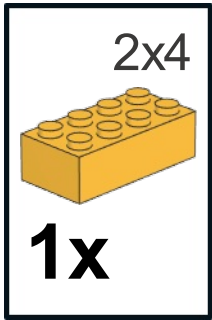






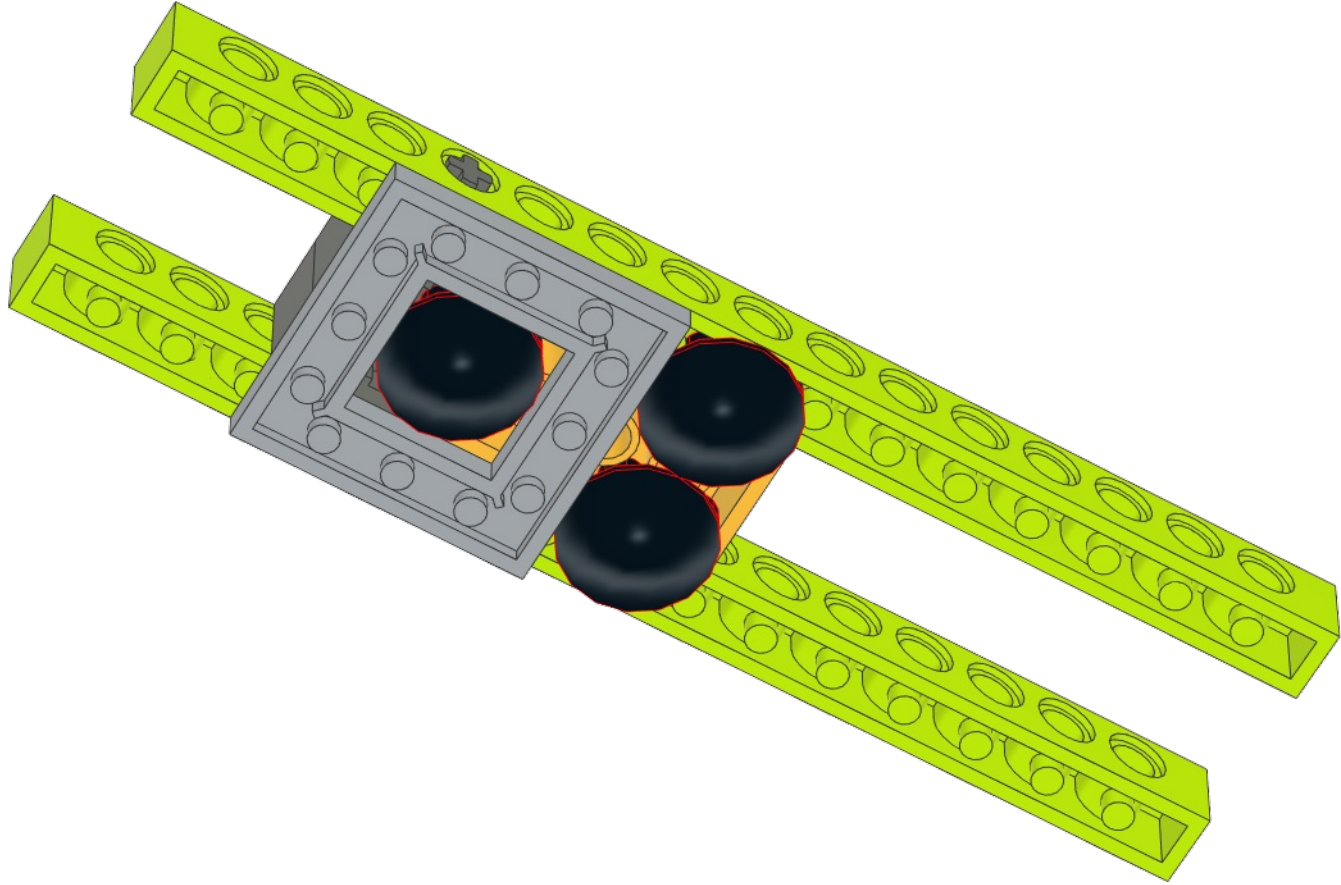


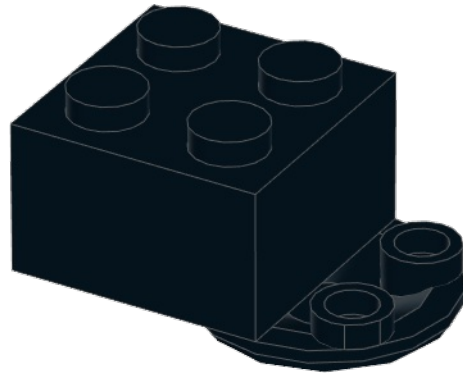
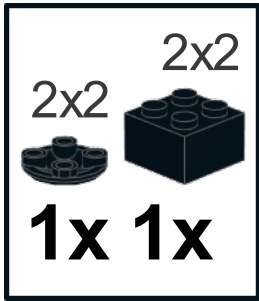


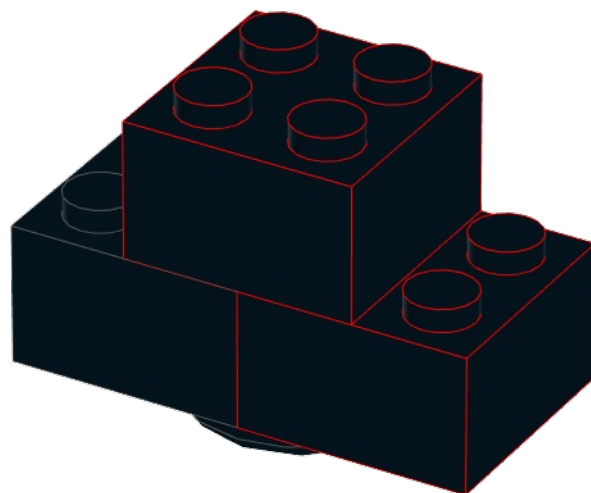


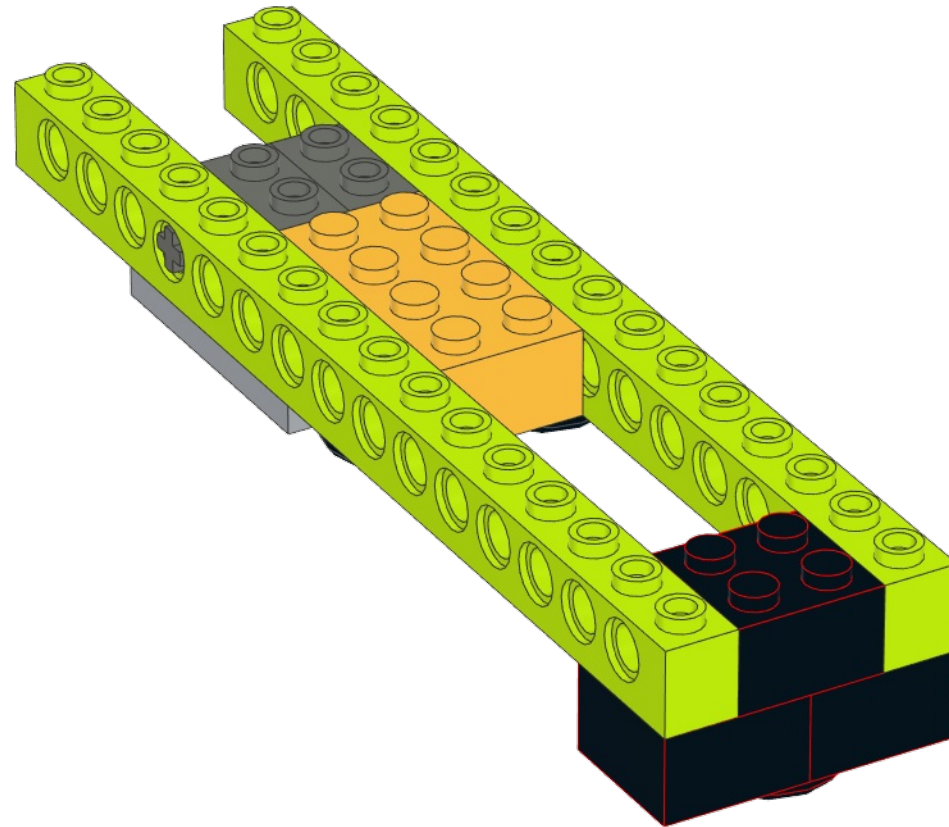
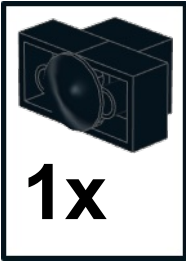
2x2

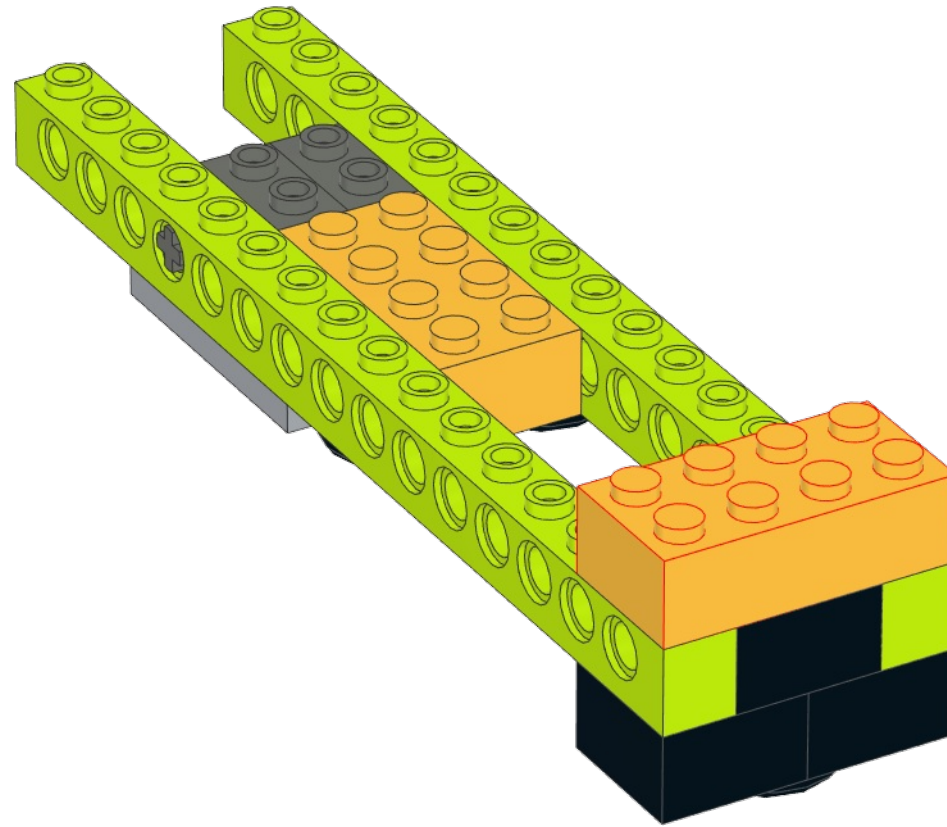
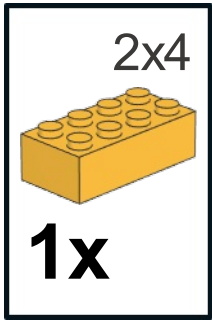
3x

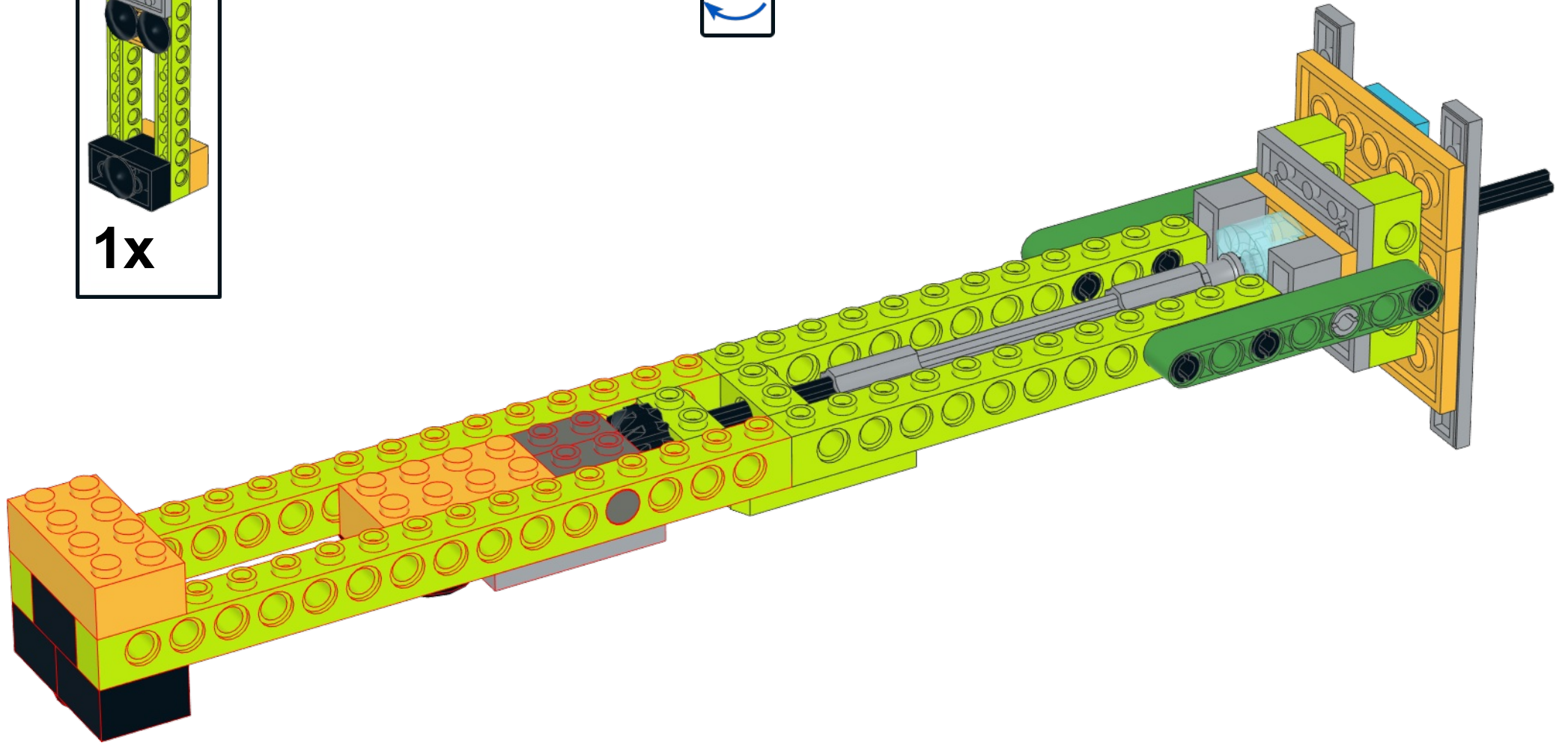
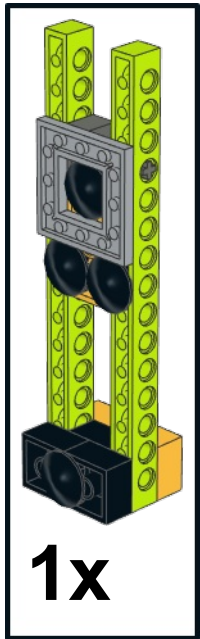


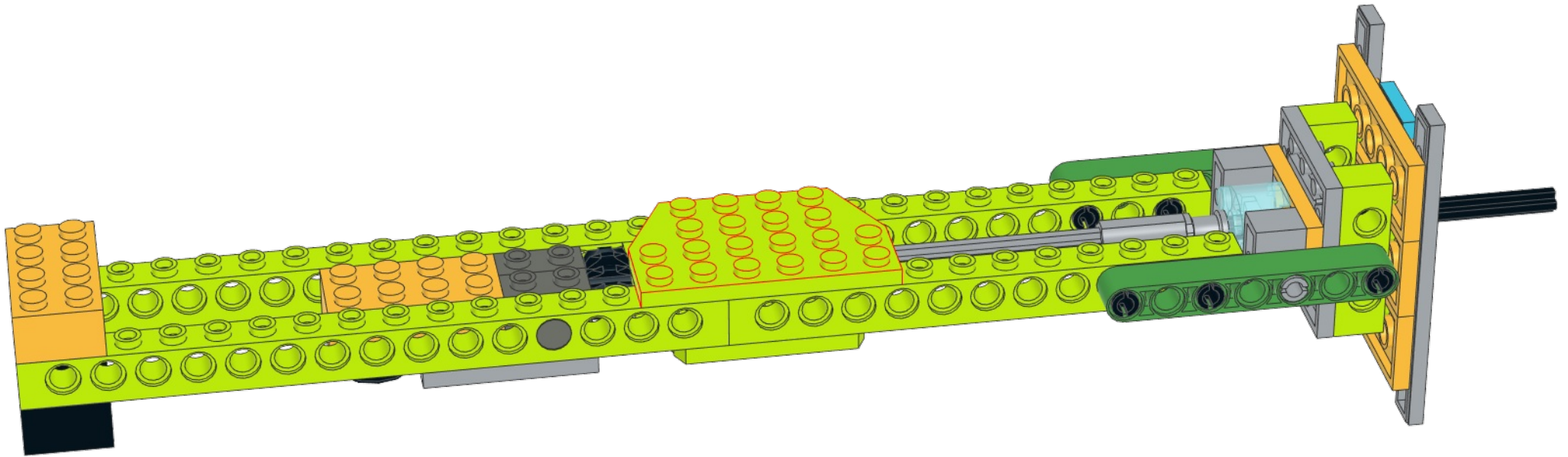
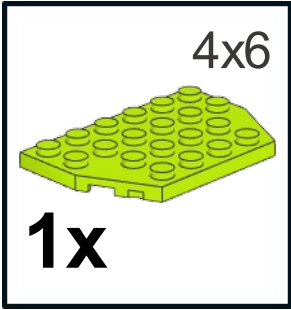


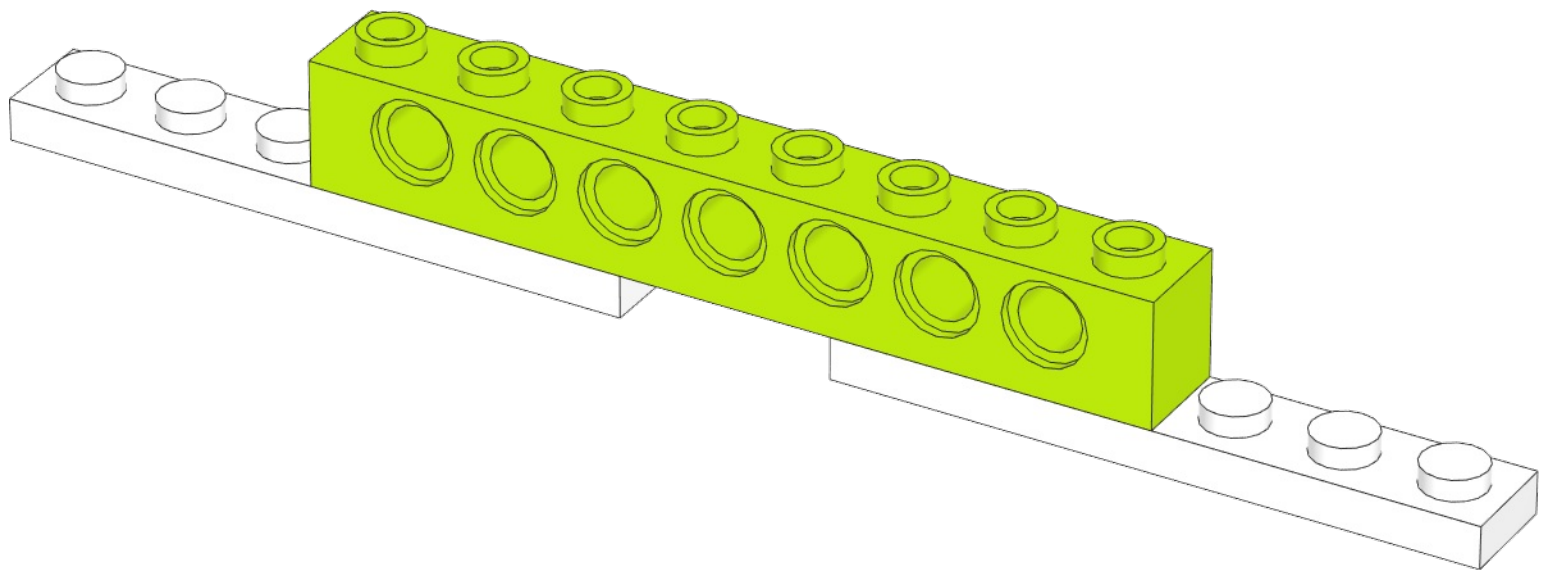
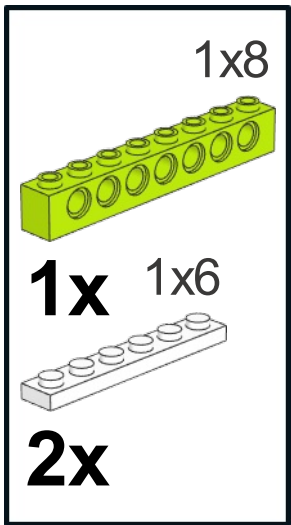


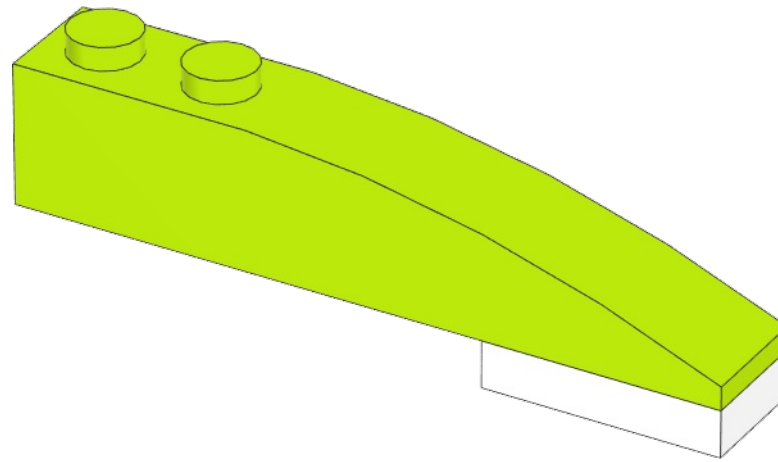
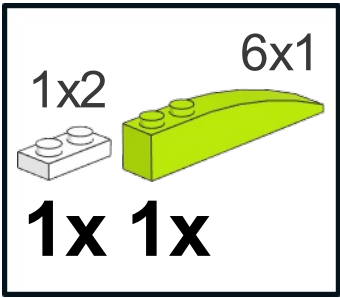


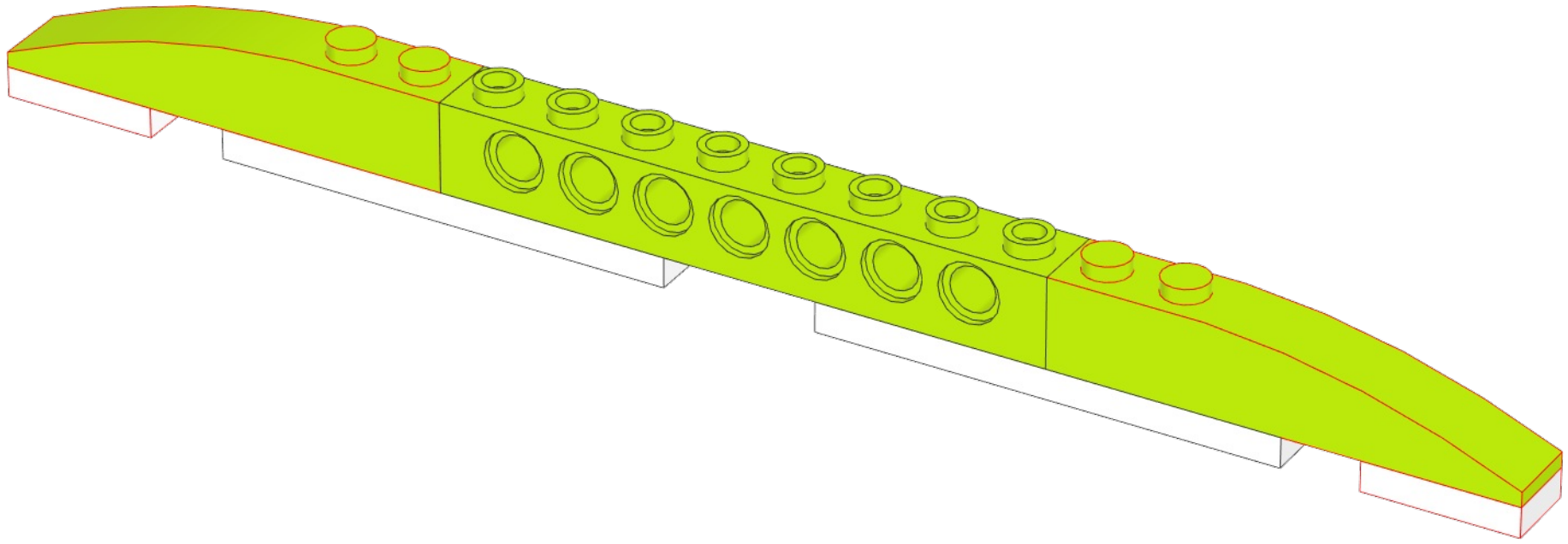
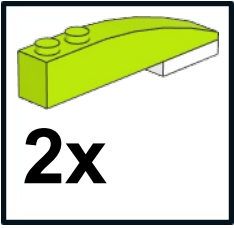




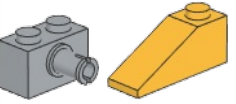




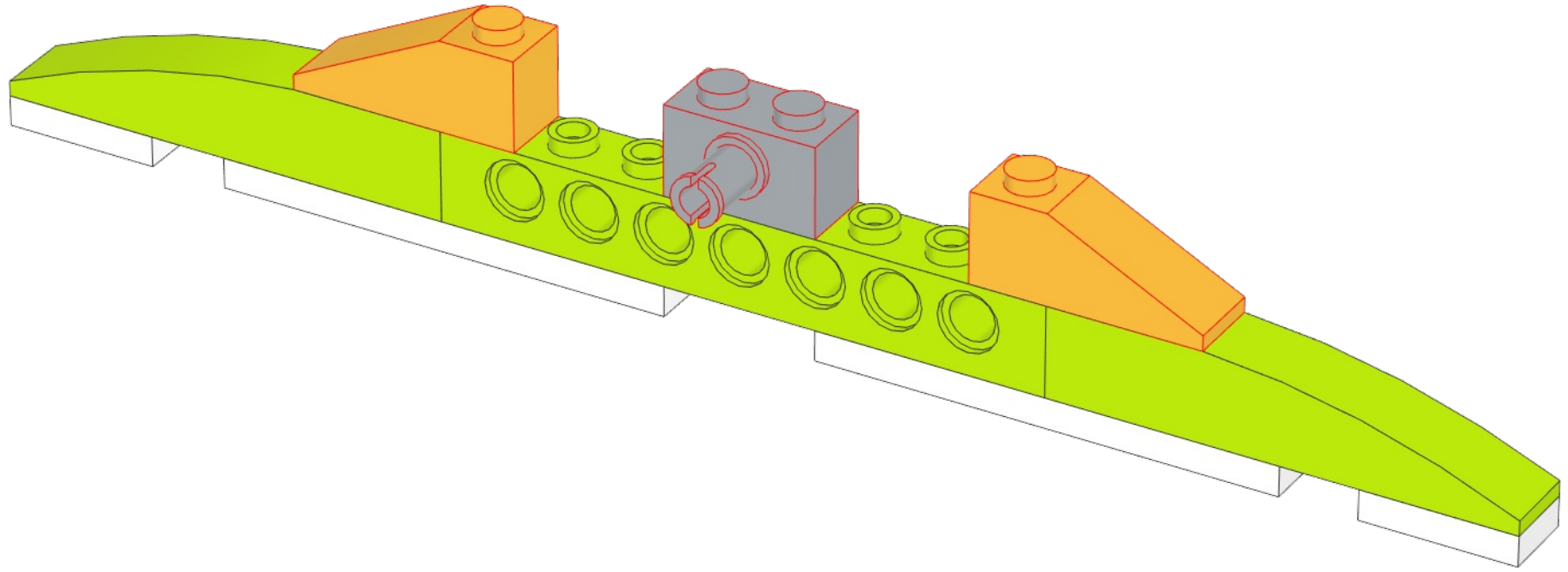




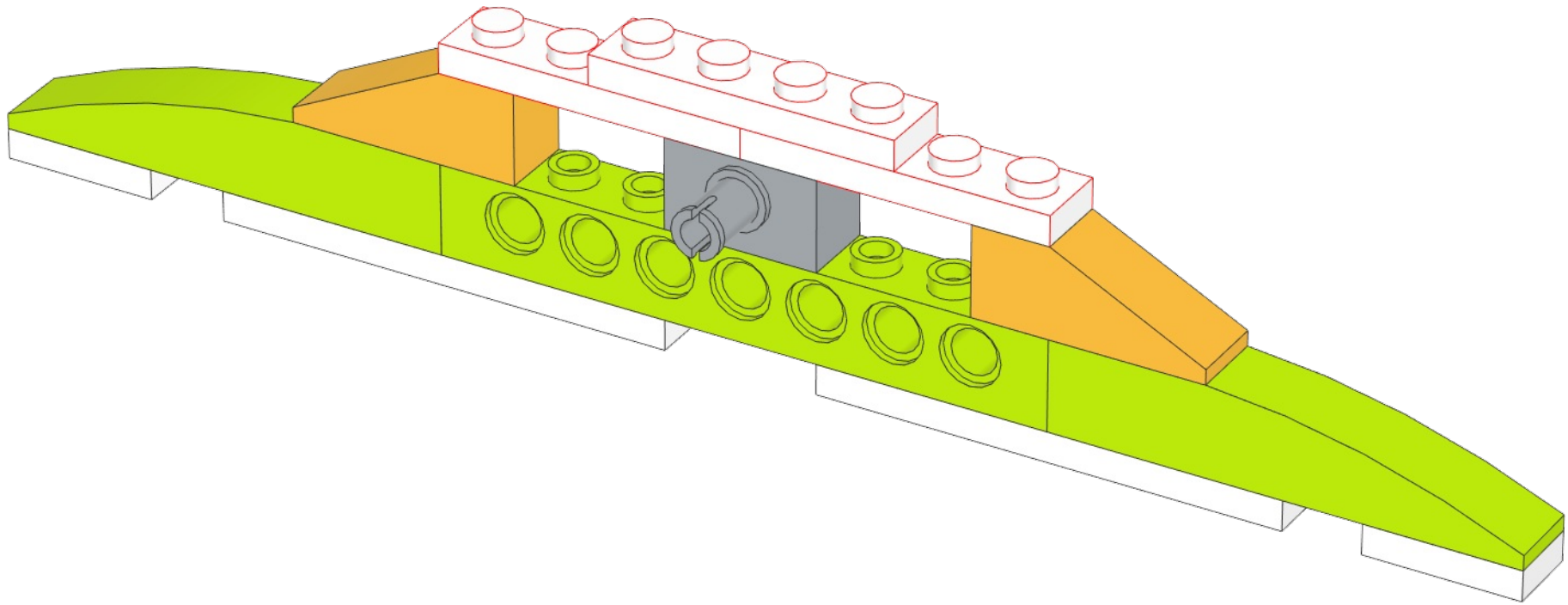
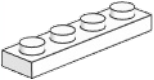
1x2 333x1

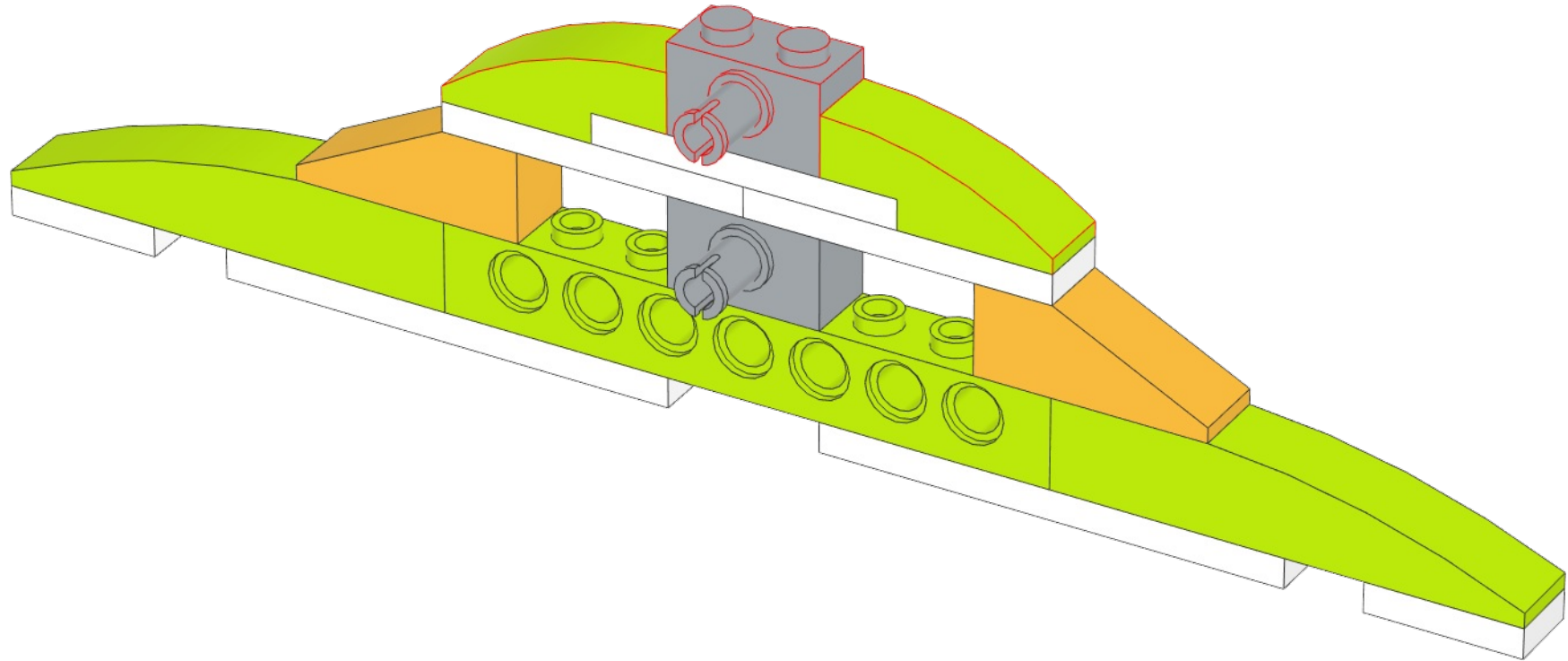
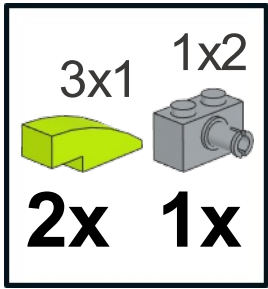


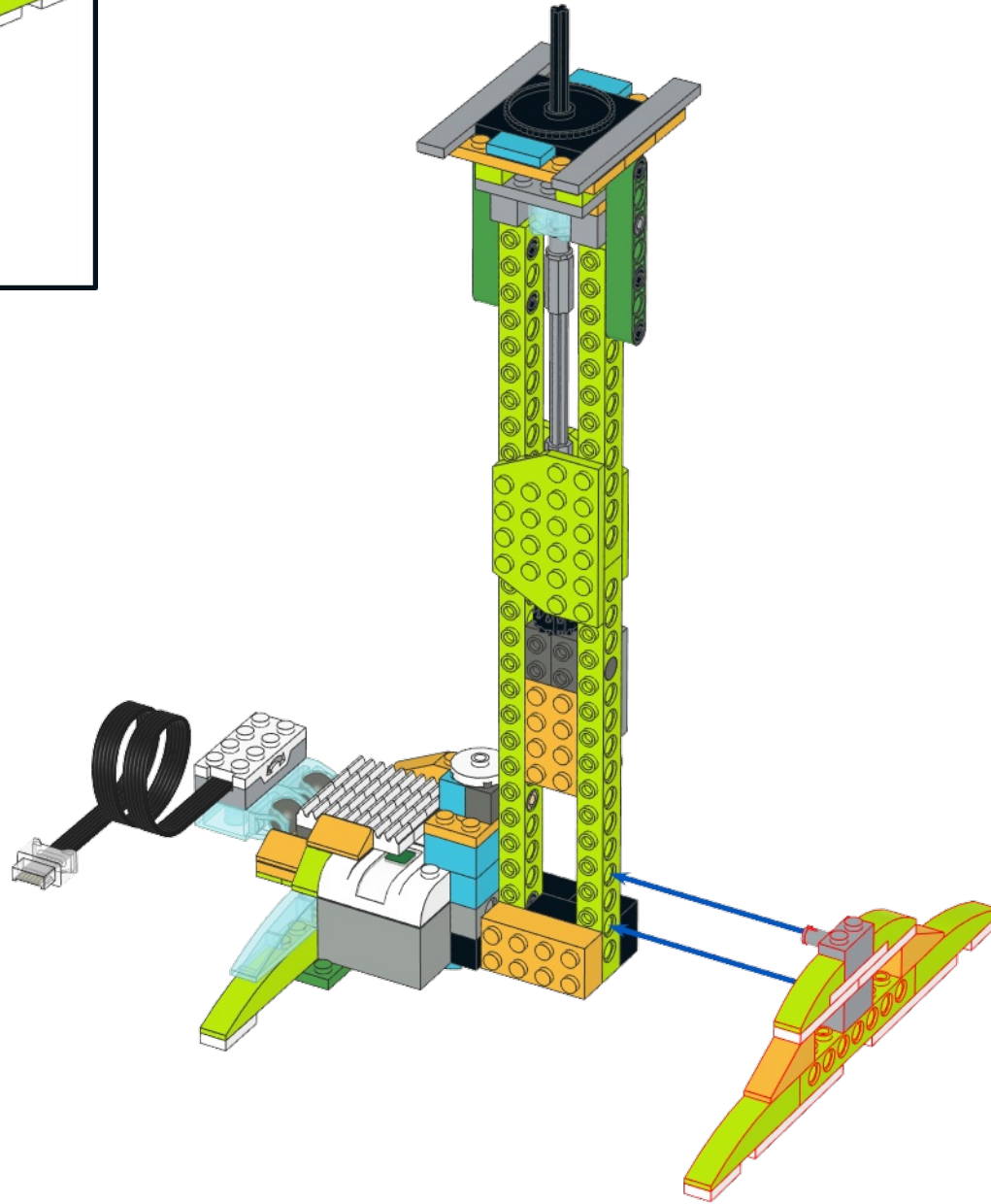
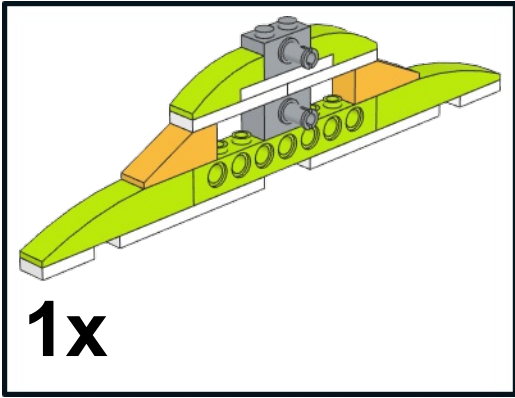
1x 2x

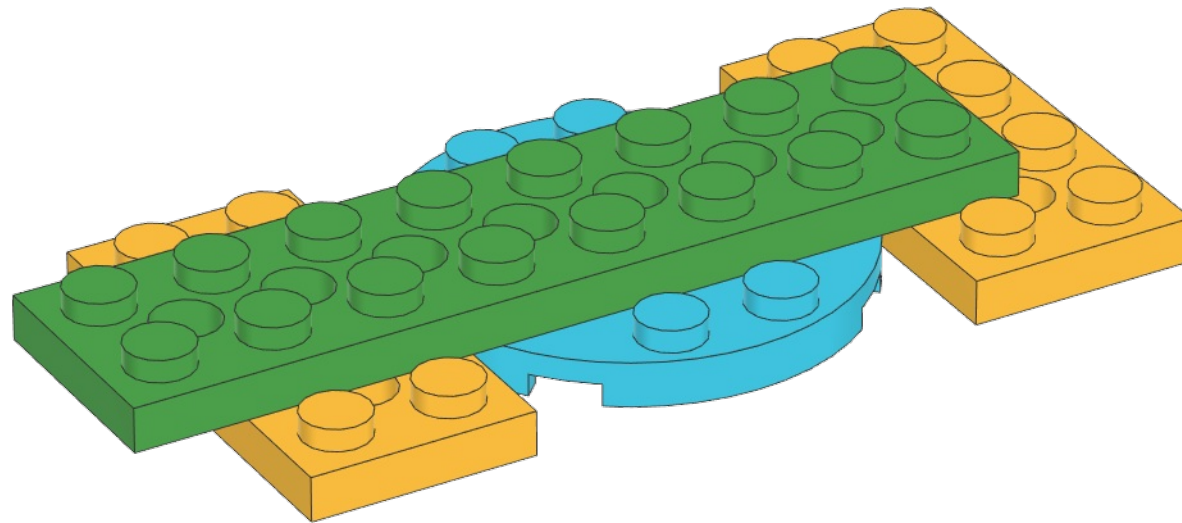
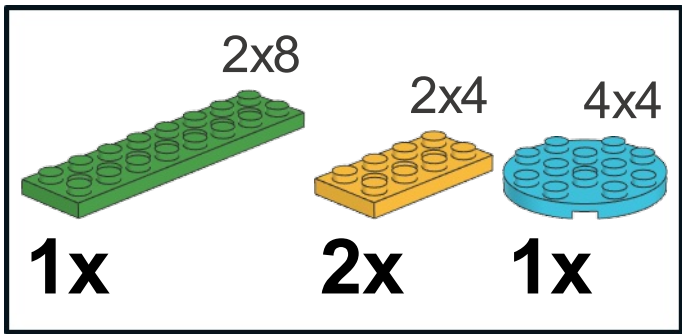


1x4
3x

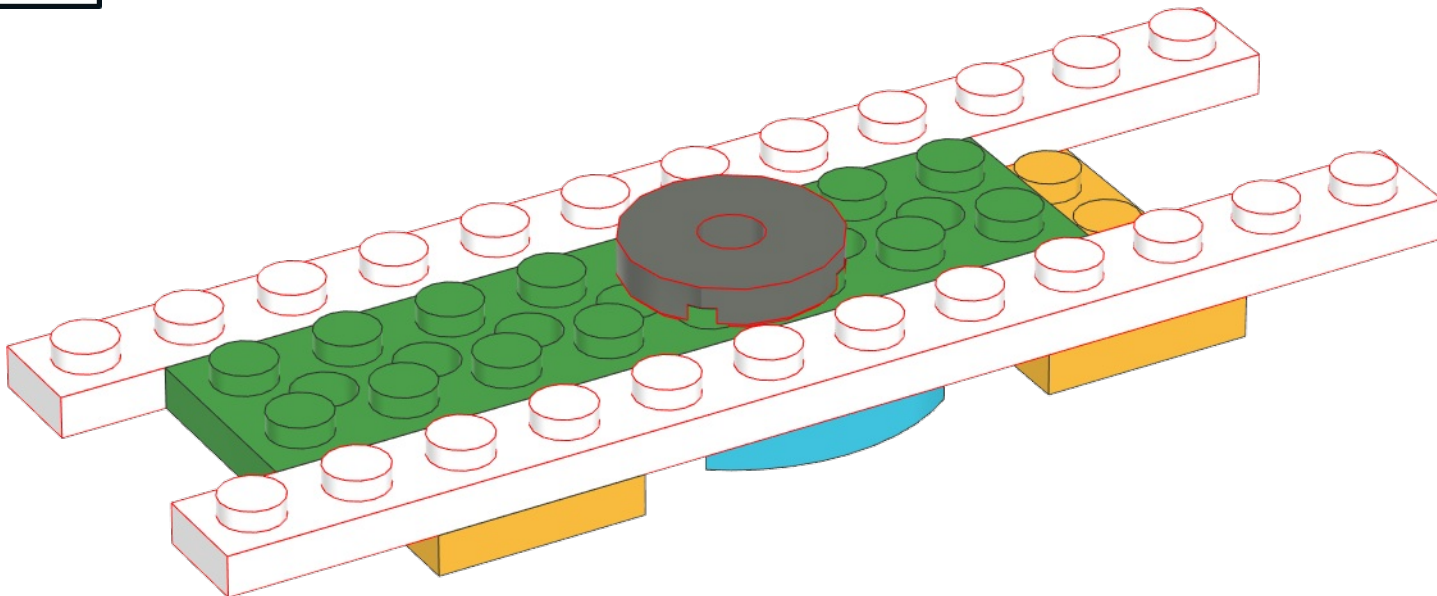
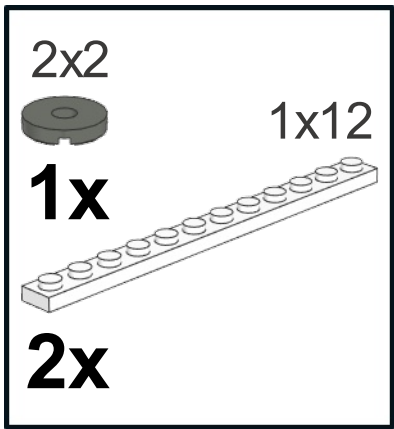


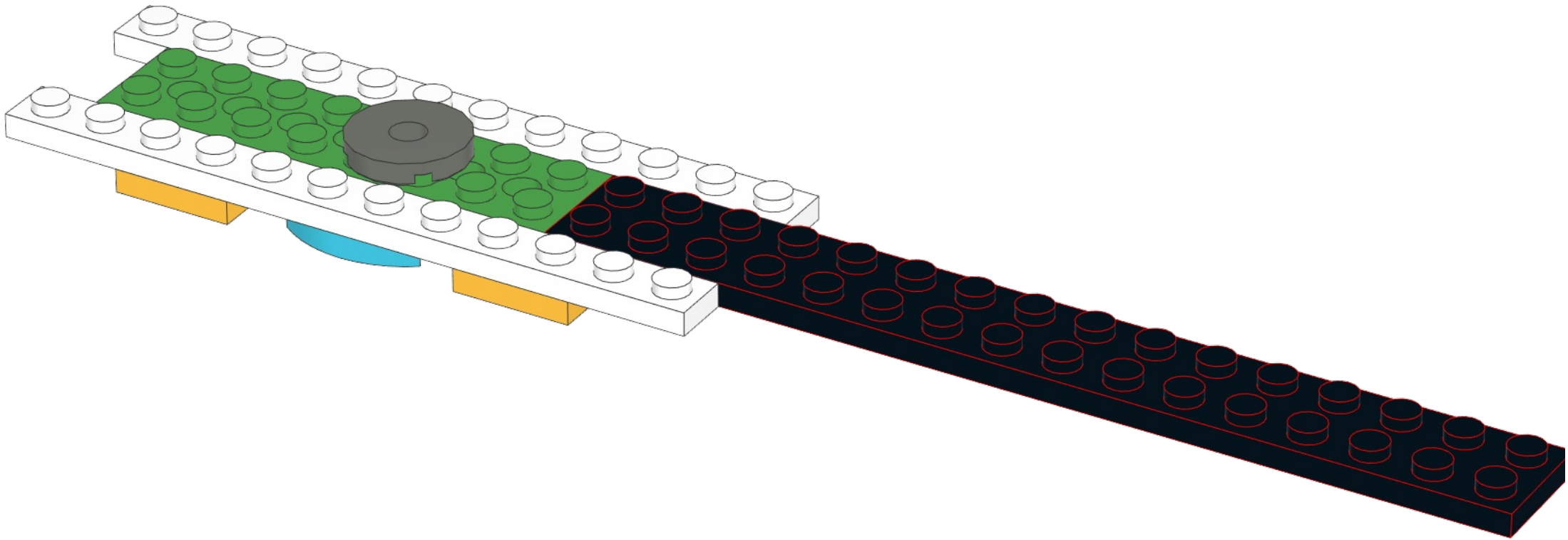
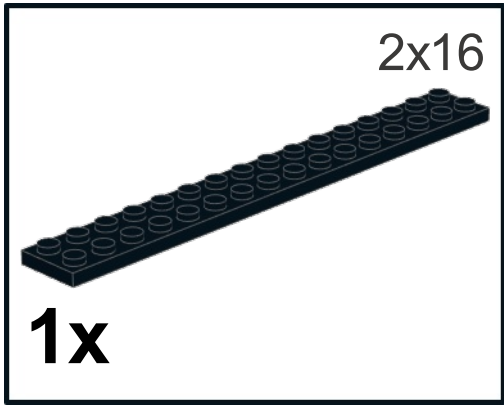


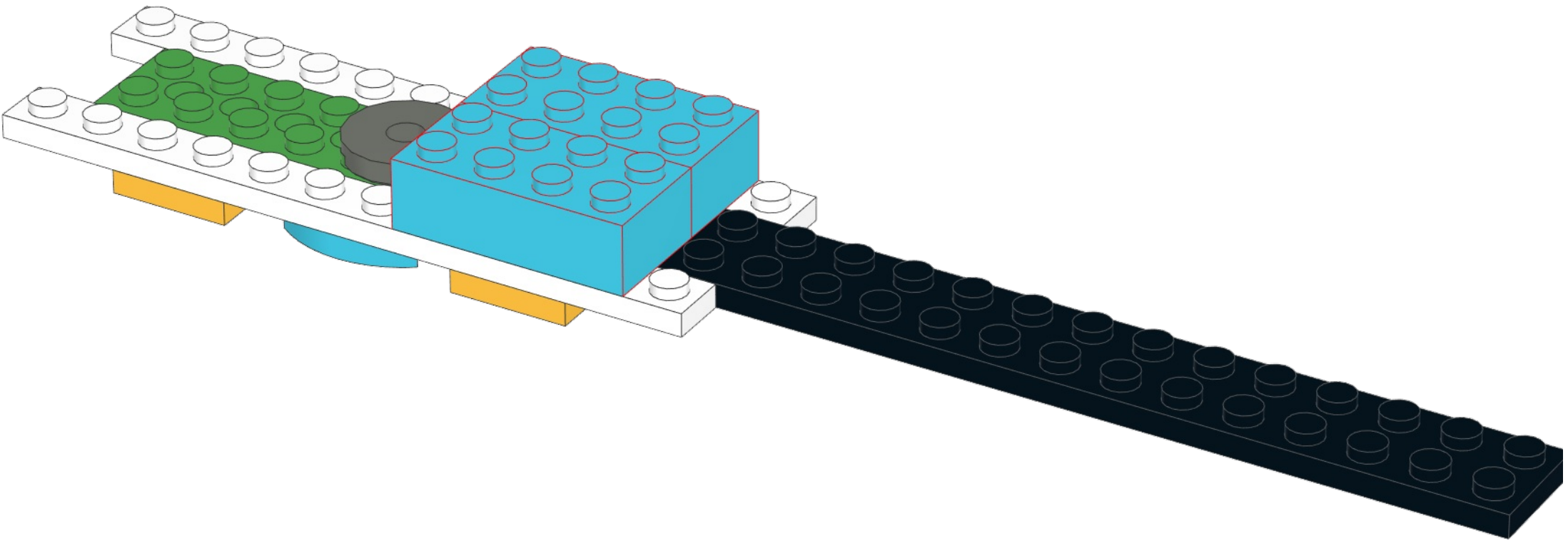
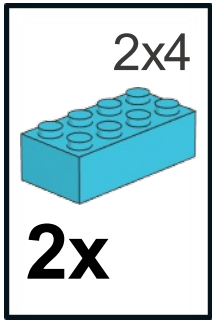


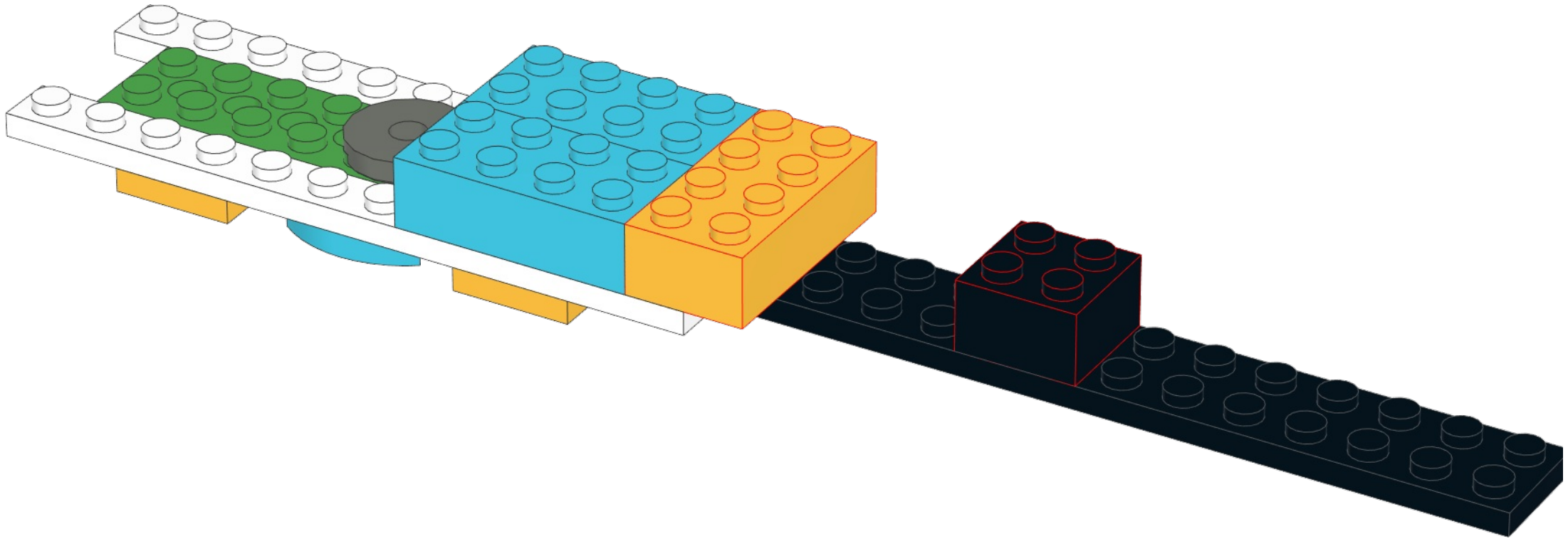
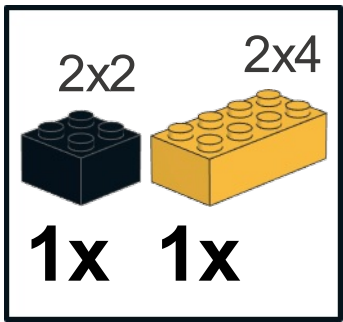


2x2
1x12
1x
2x

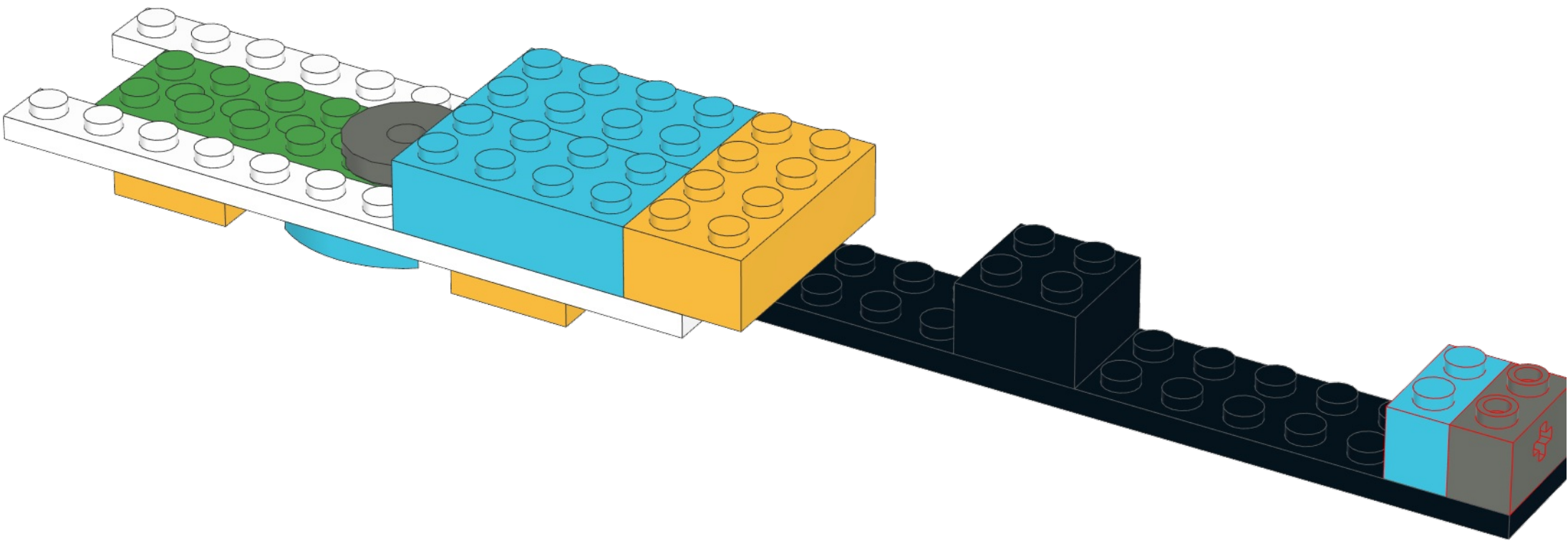
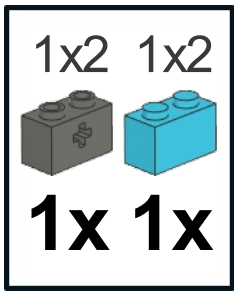


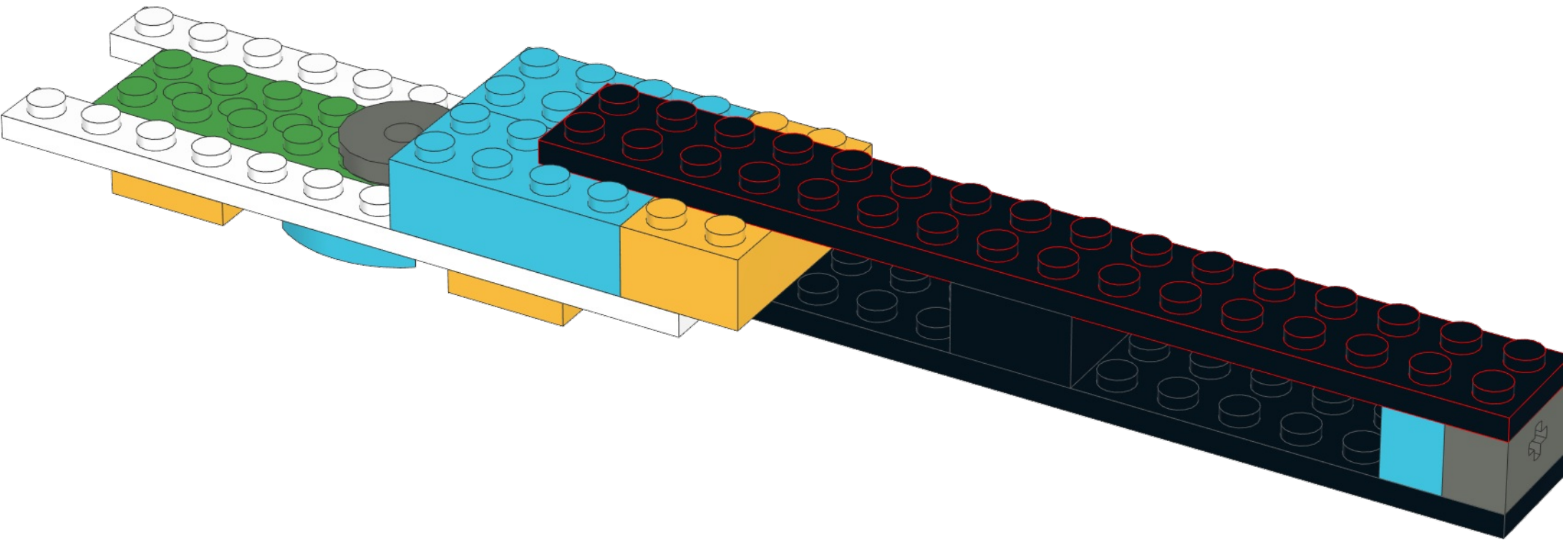
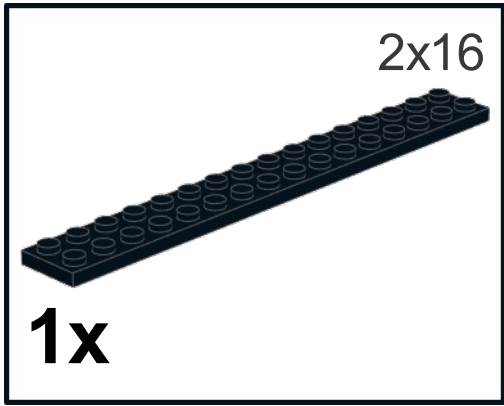




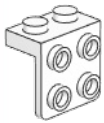


1x2 1x2
1x 1x

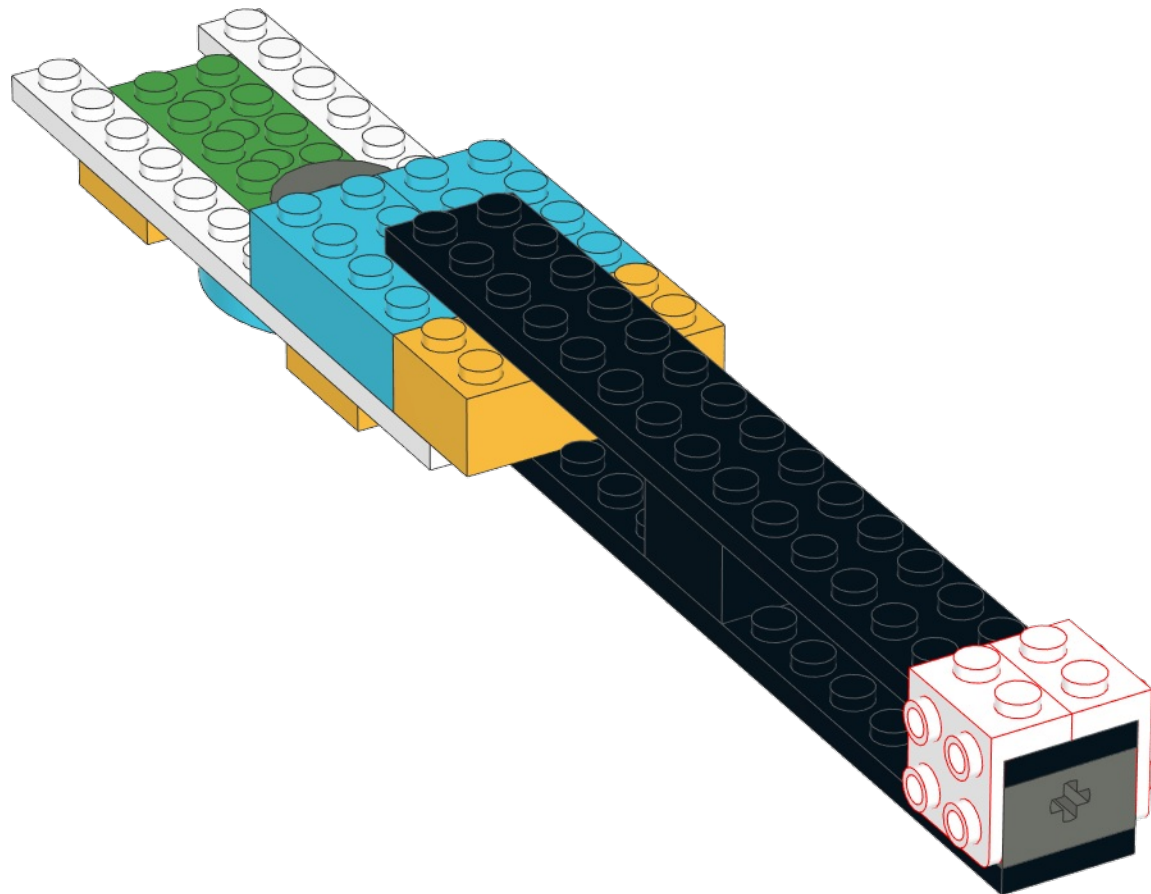


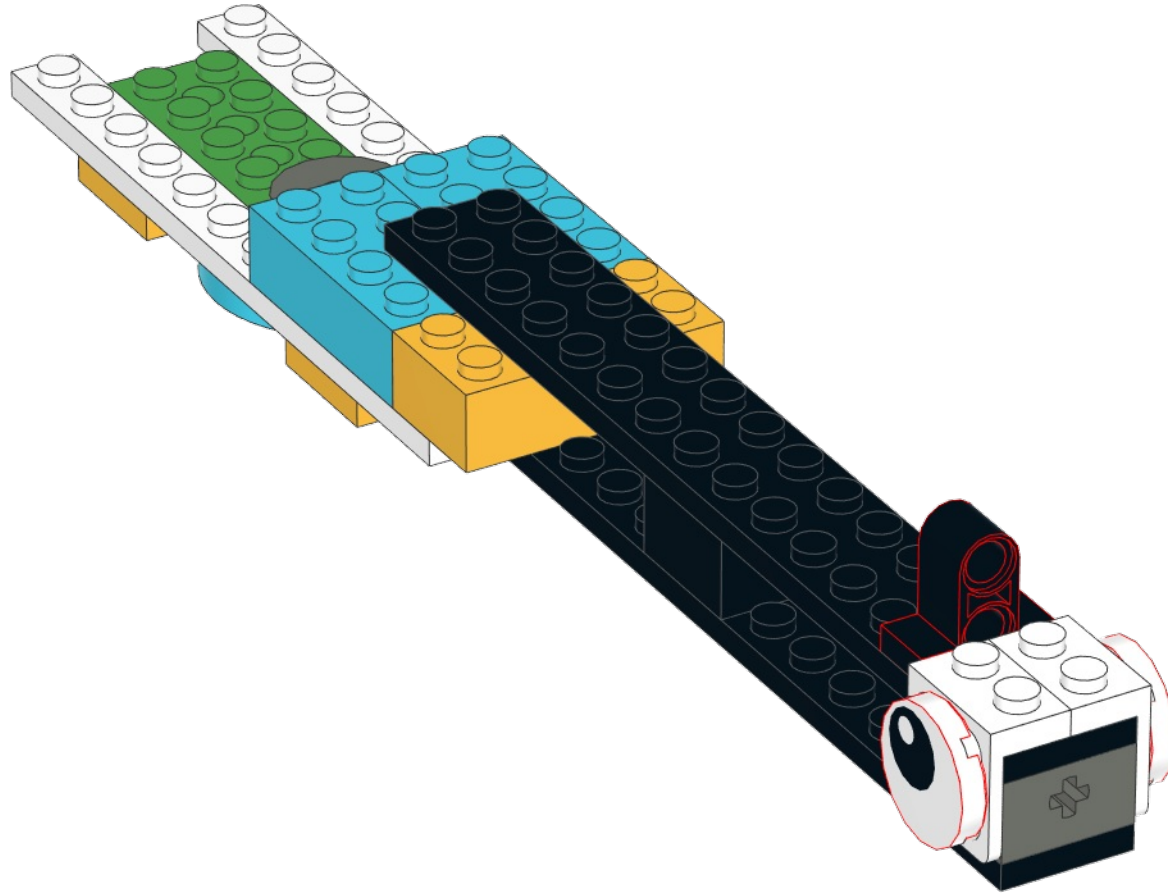
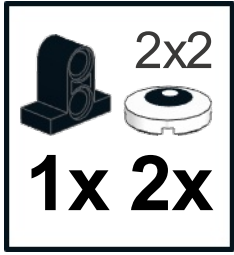


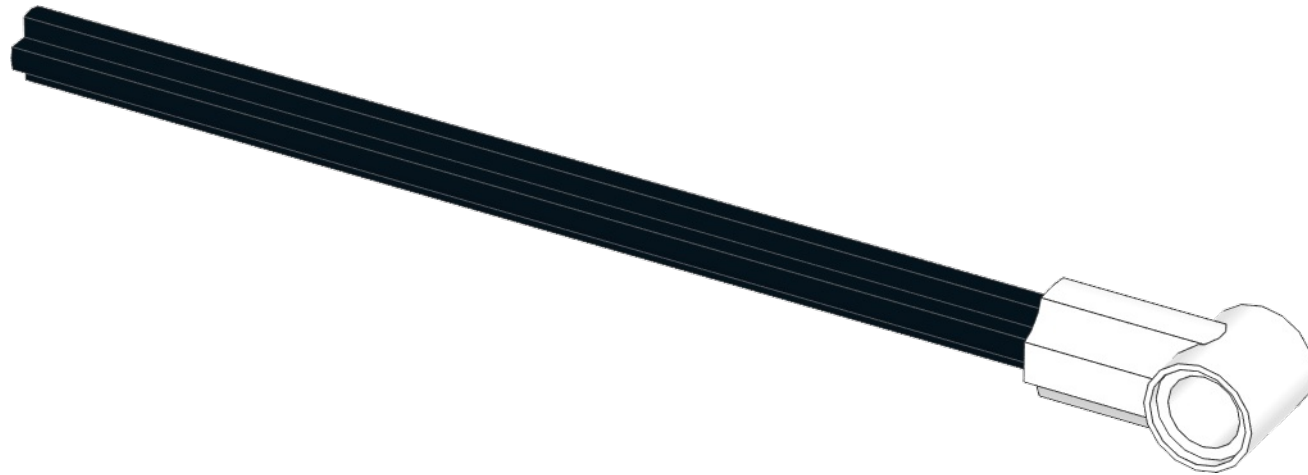
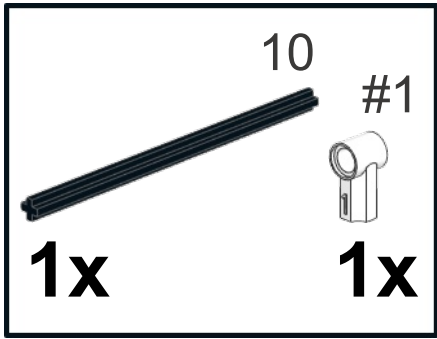
1x2-2x2

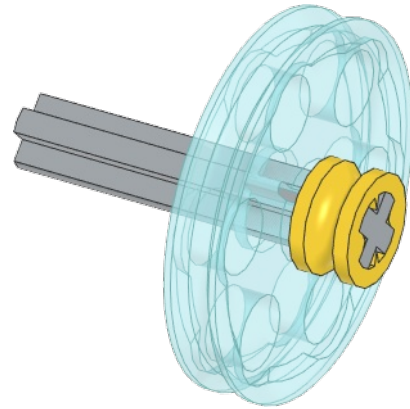
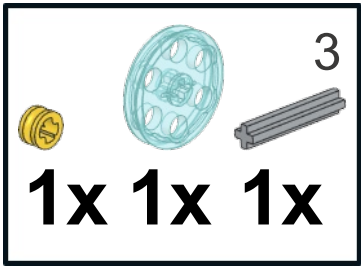


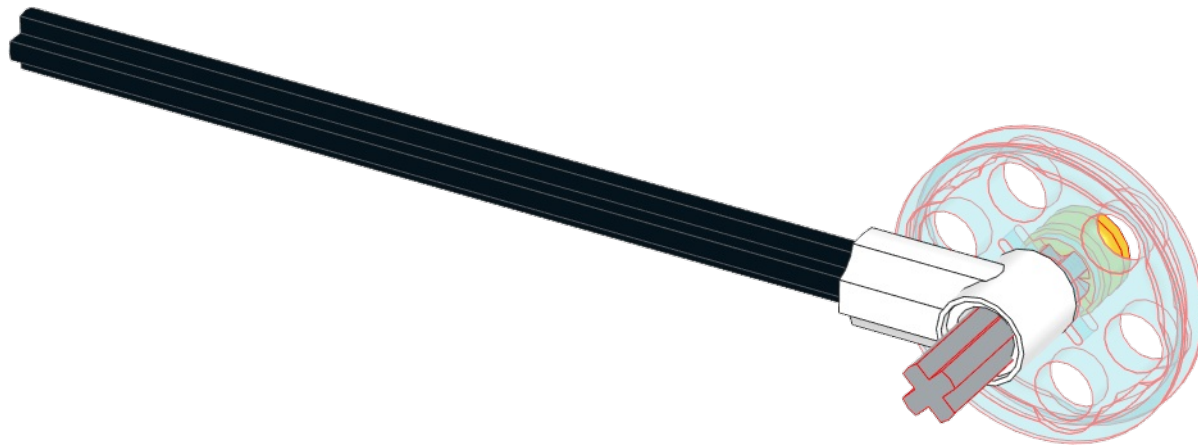
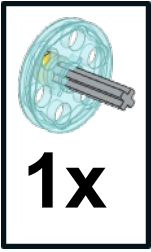
2x

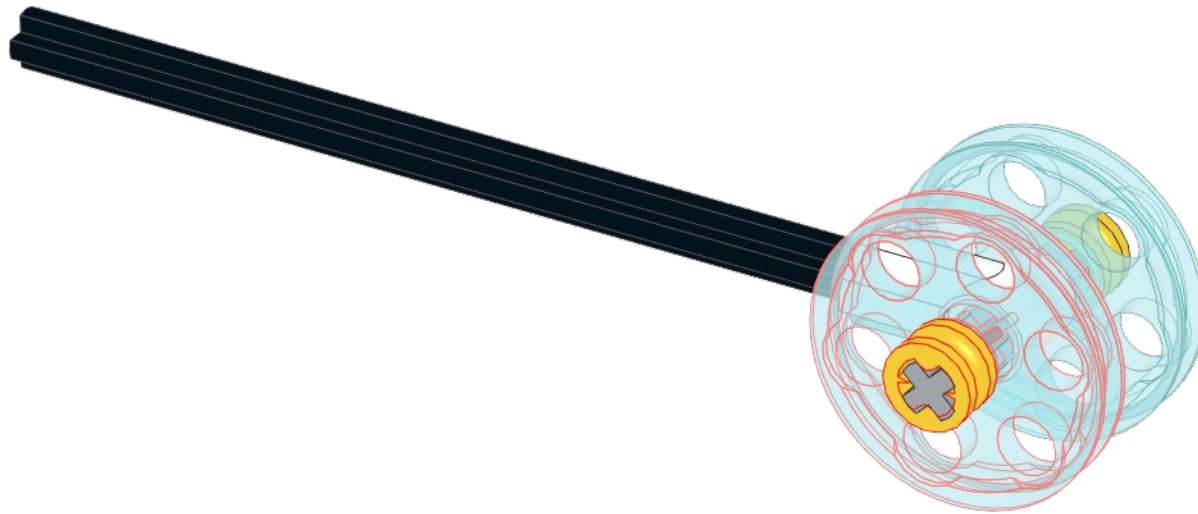
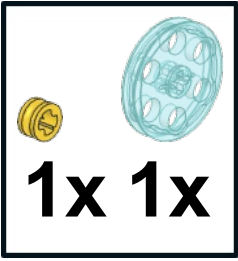


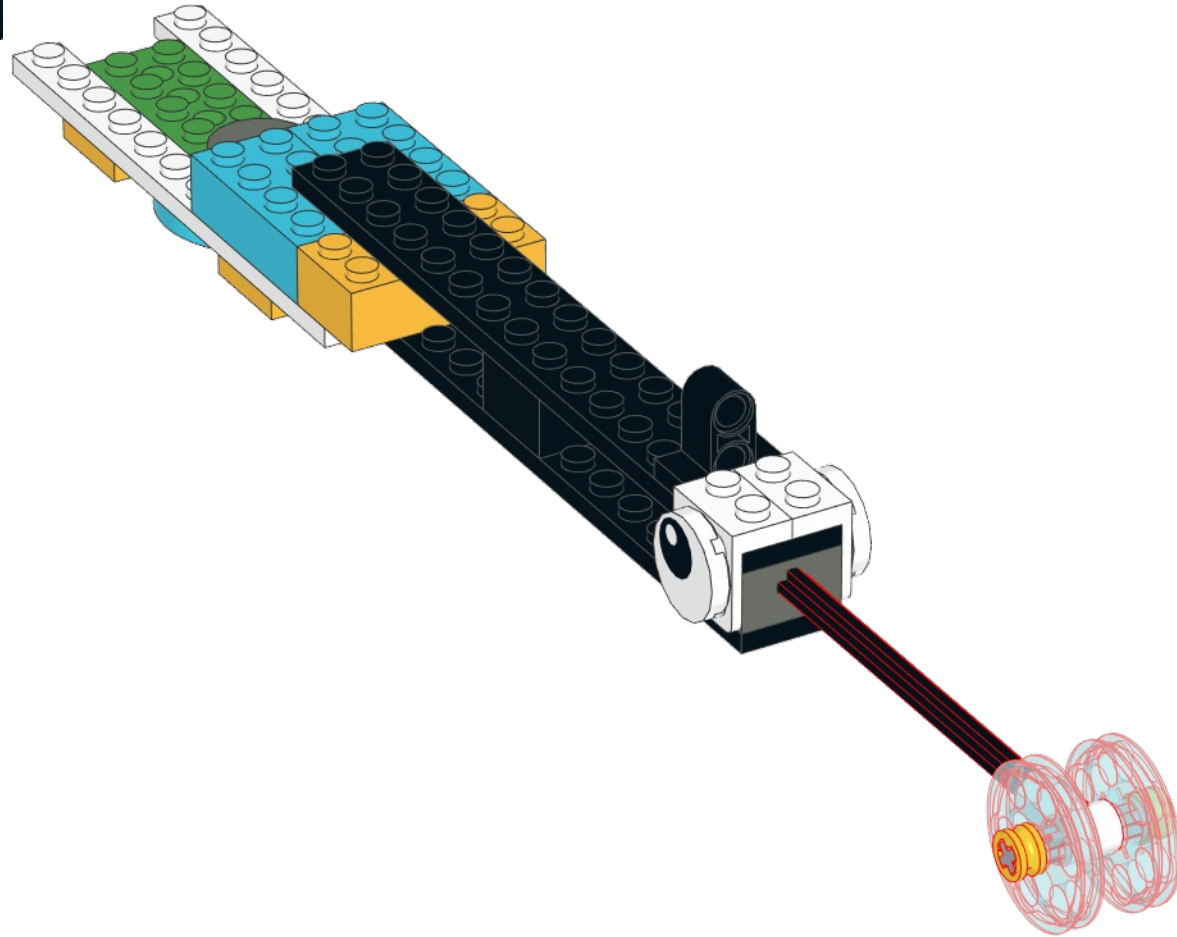
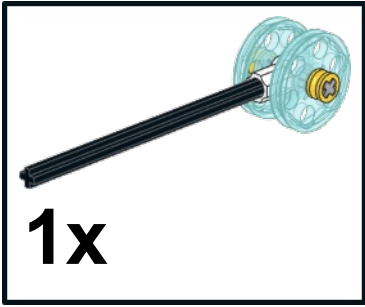




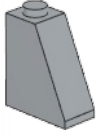




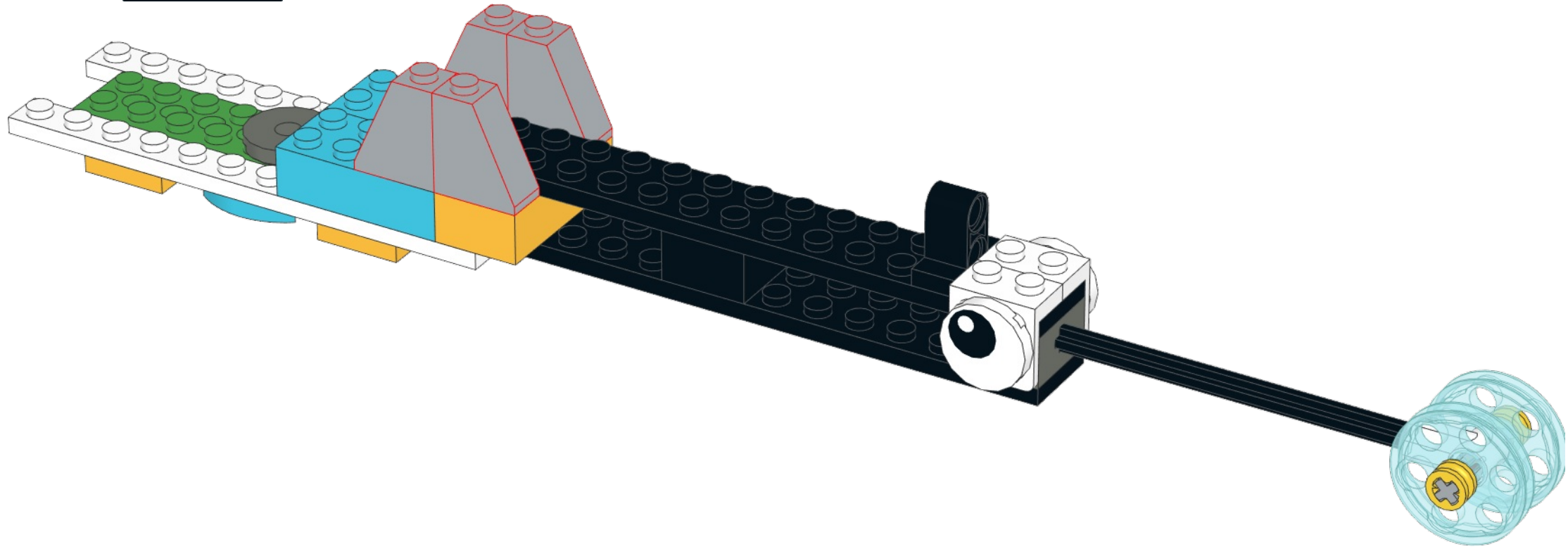


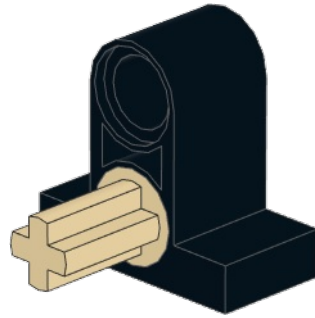
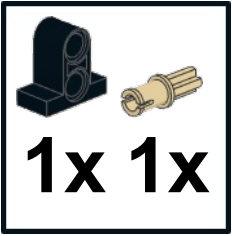


652x1x2

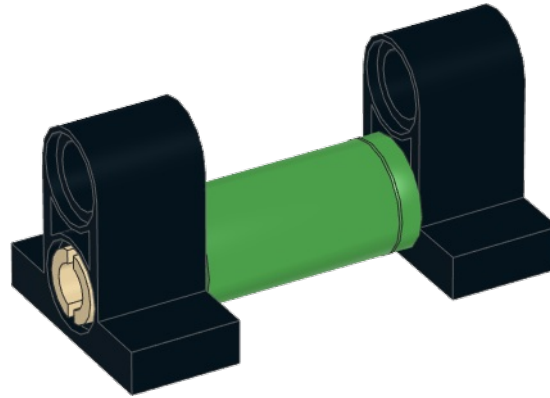
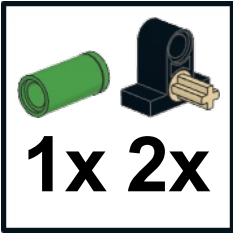


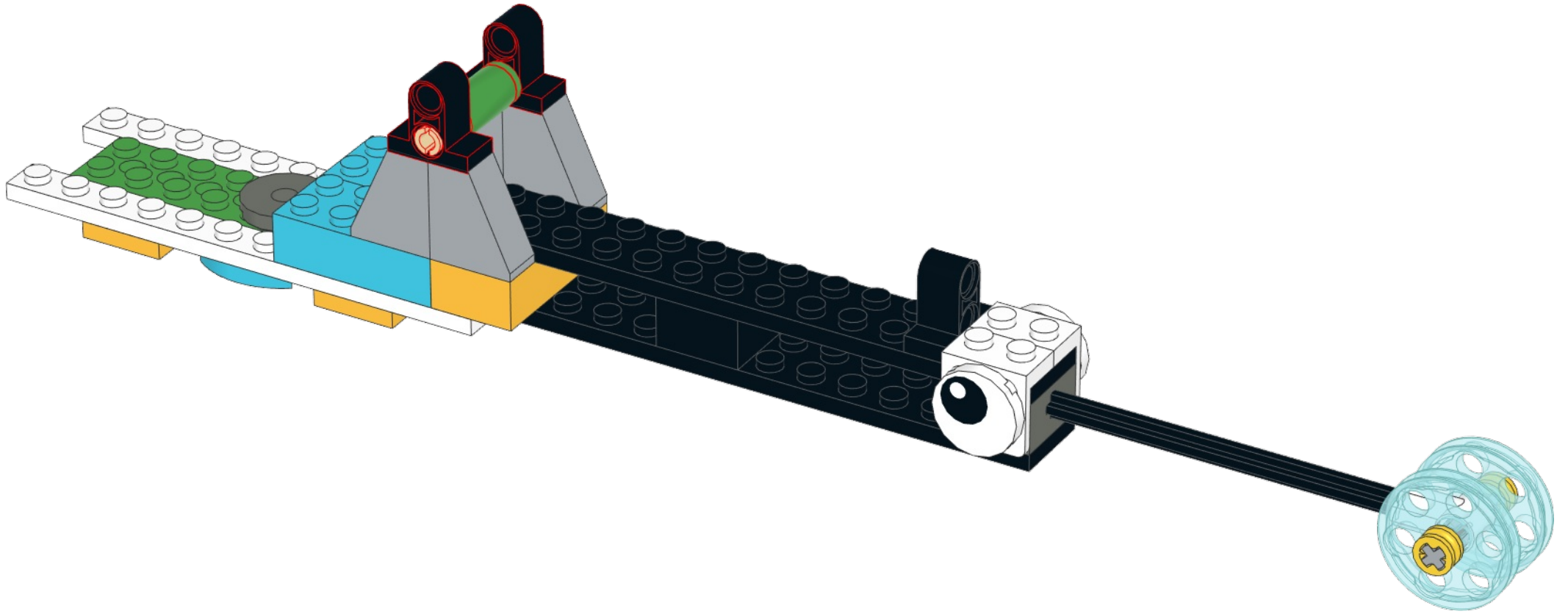
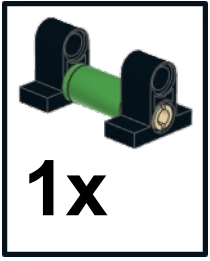
4x

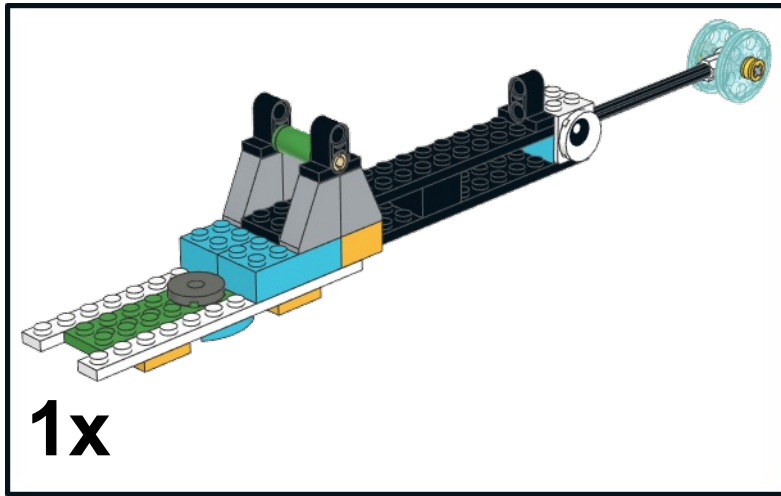





x2





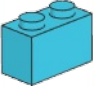


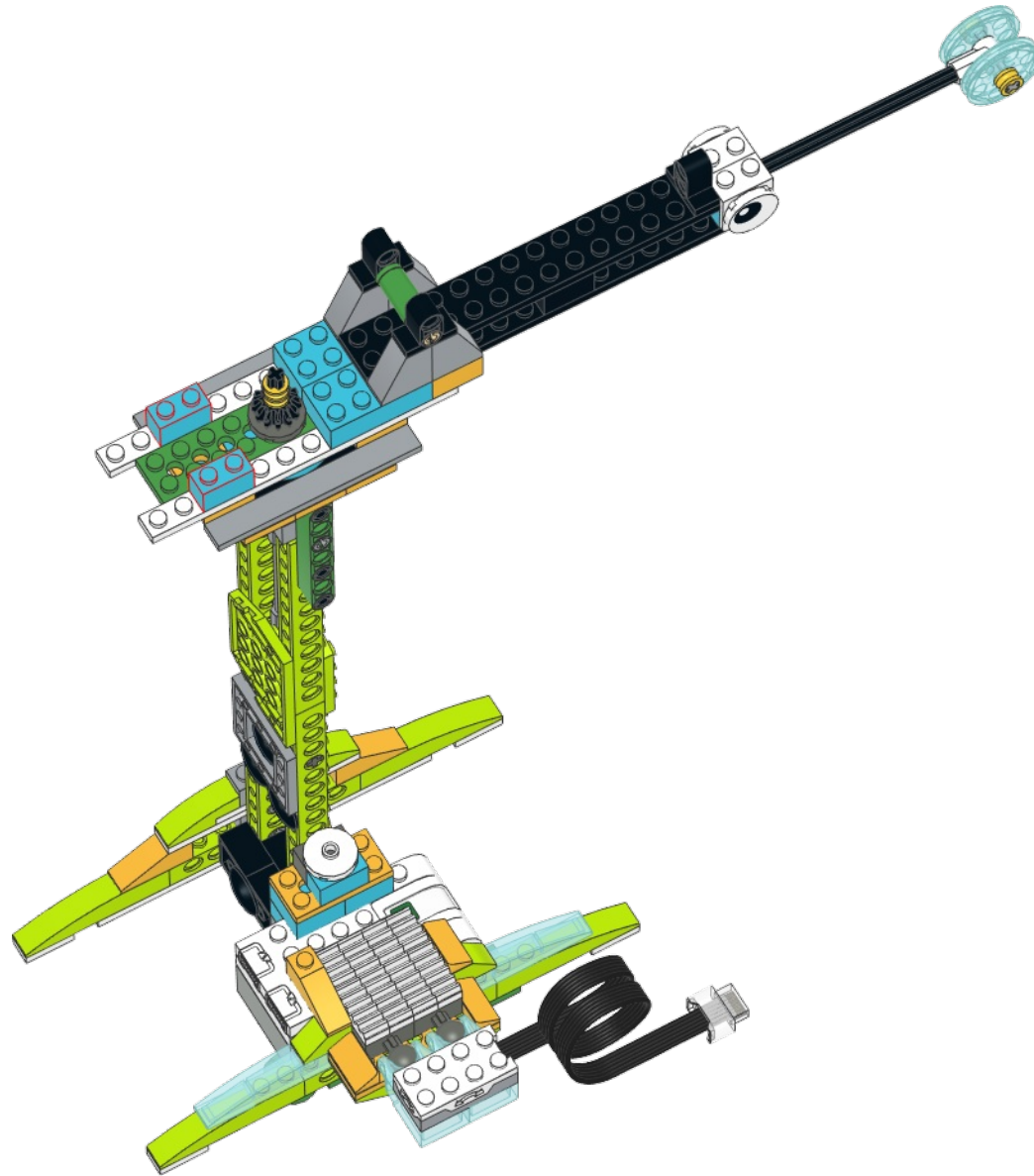
12

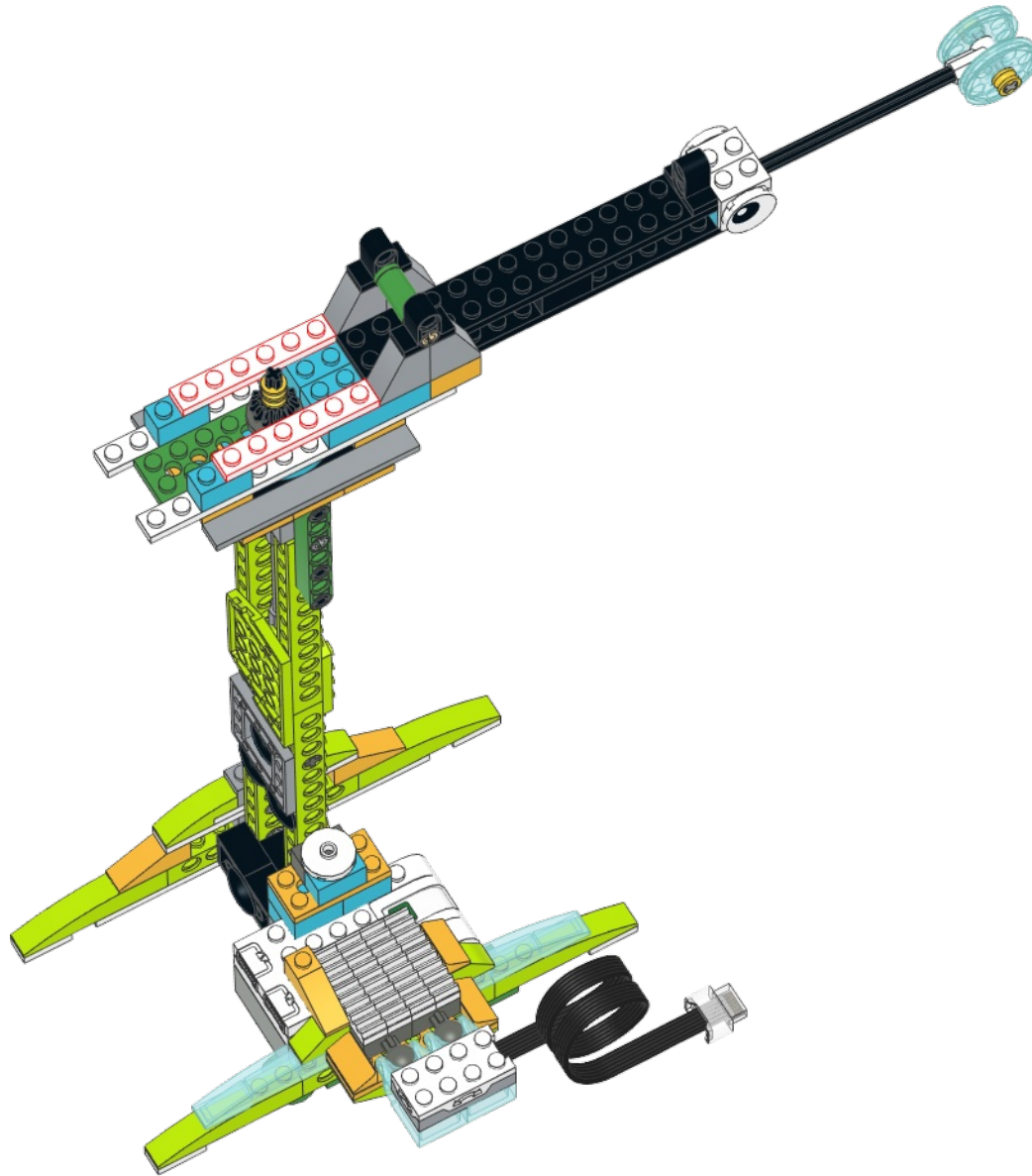
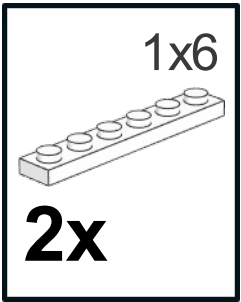


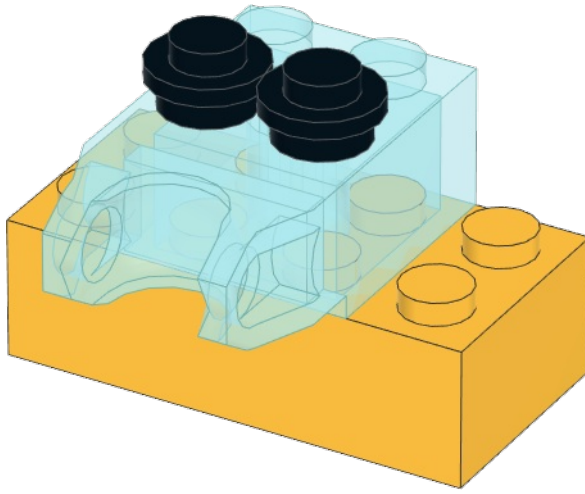
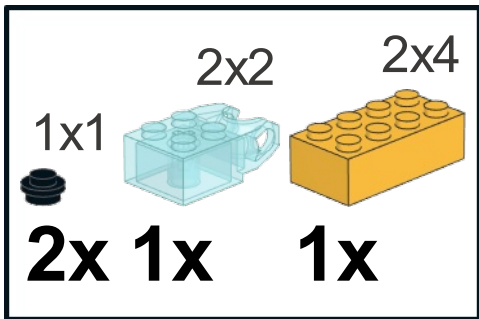
1x 2x

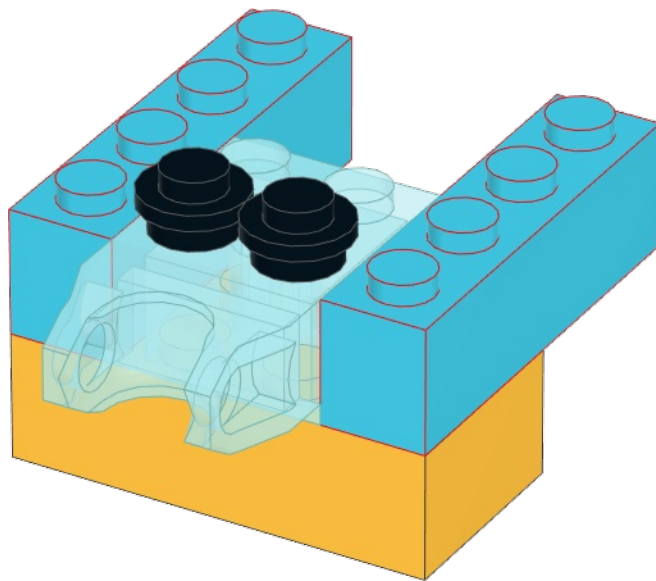
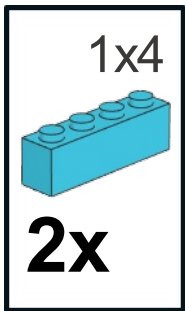


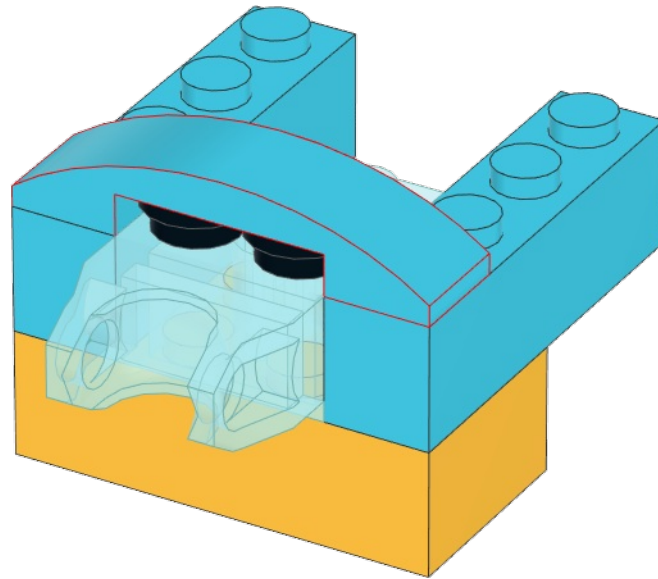
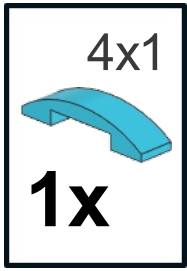
1x2

2x

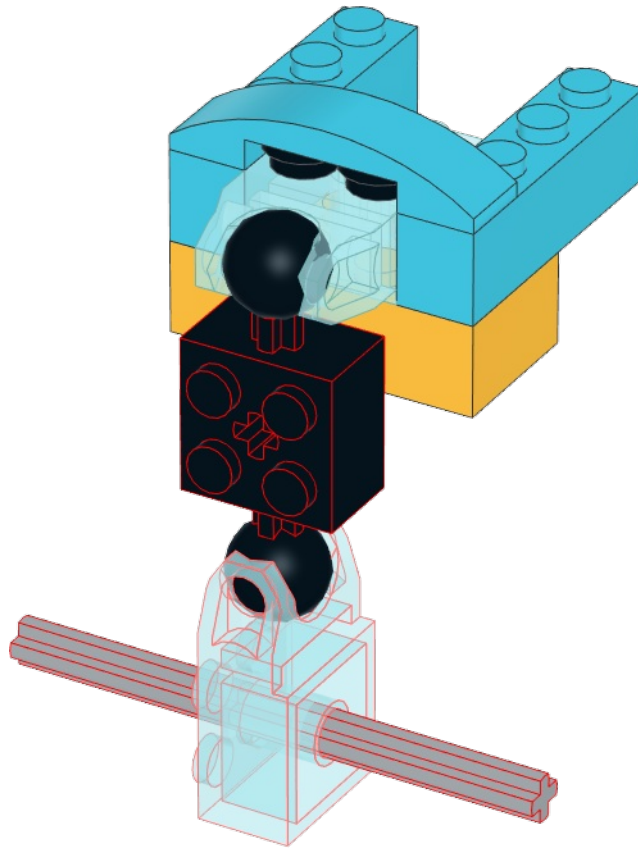
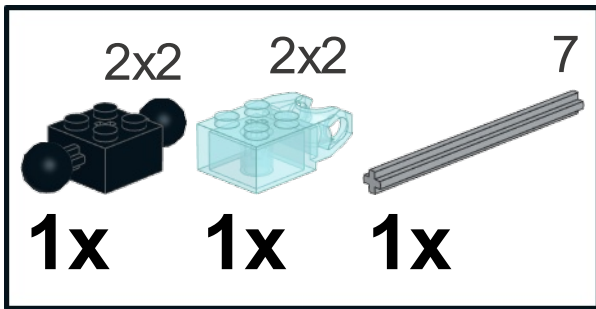


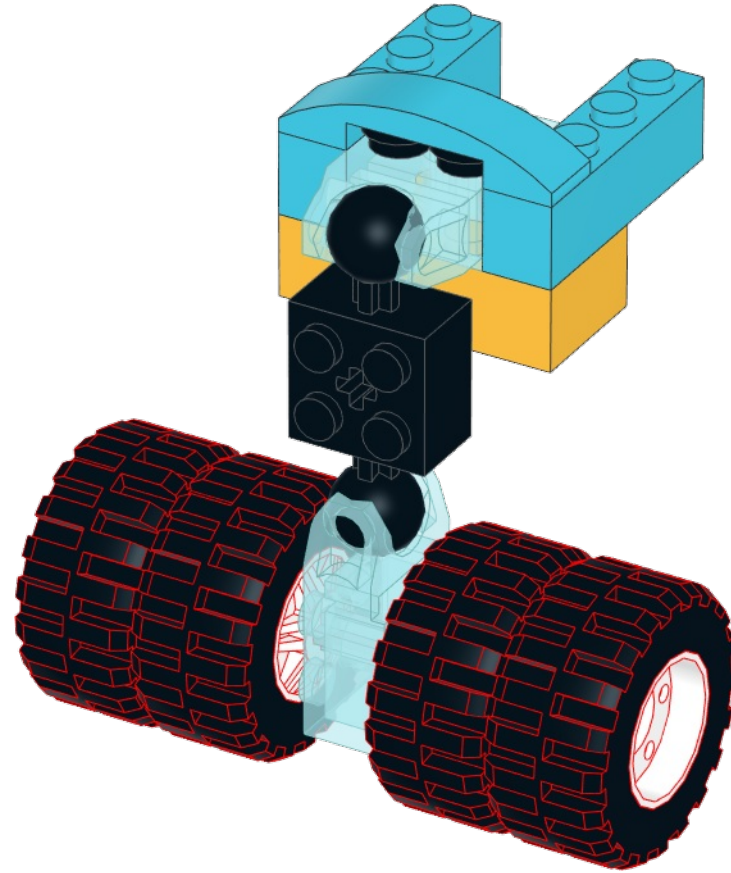


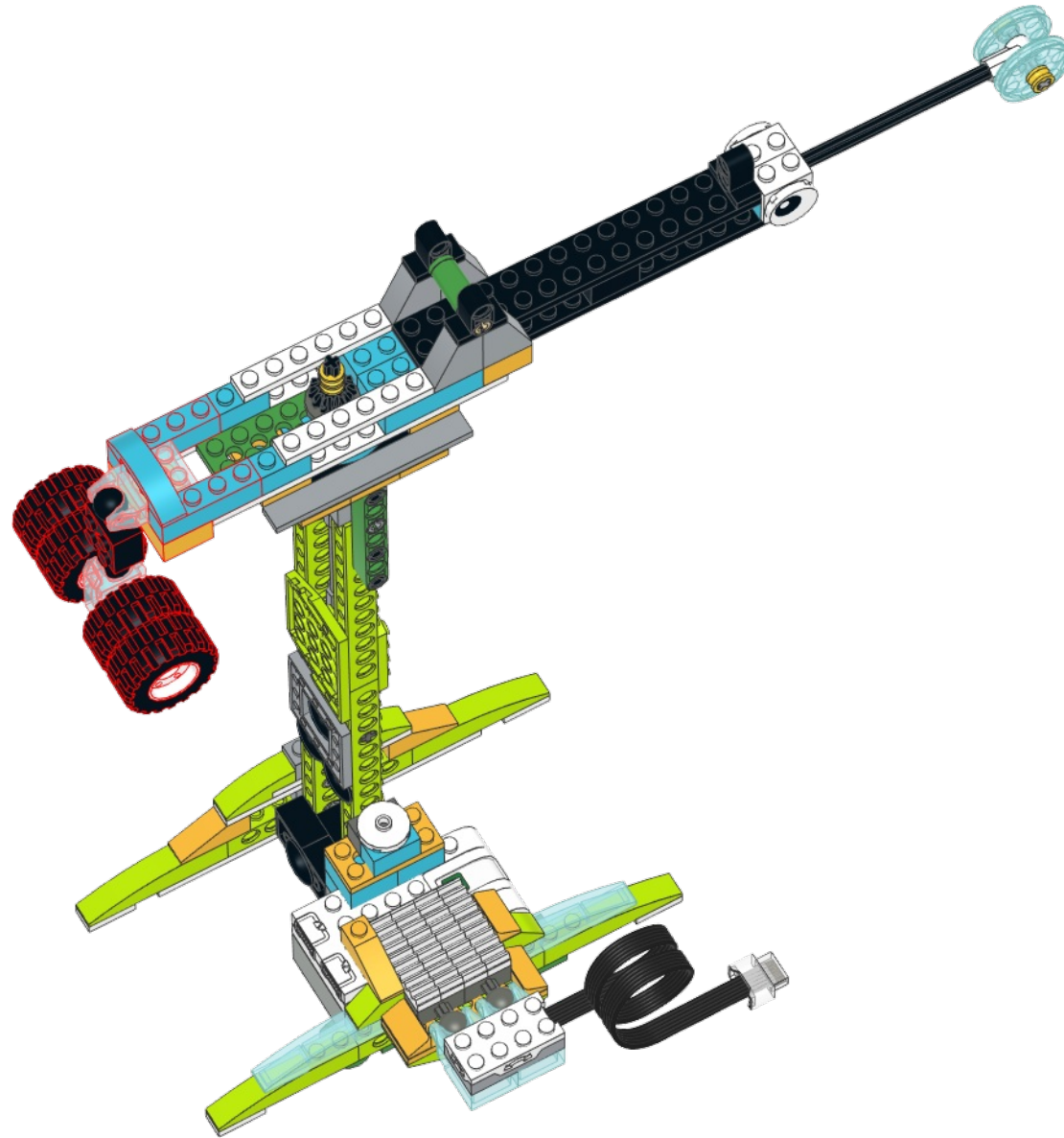
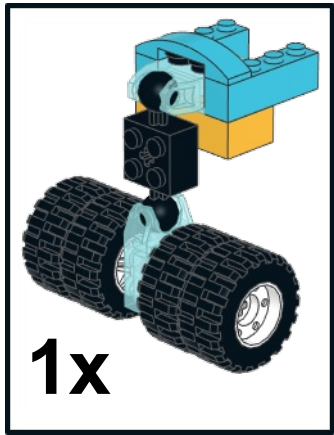







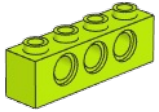




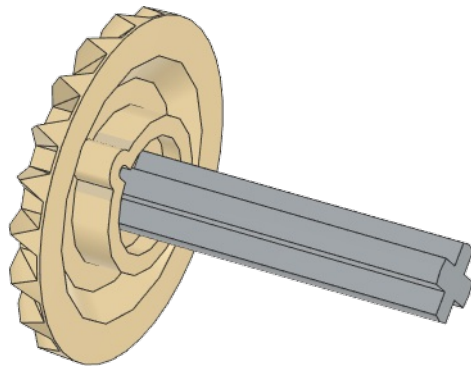
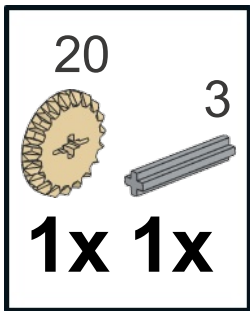


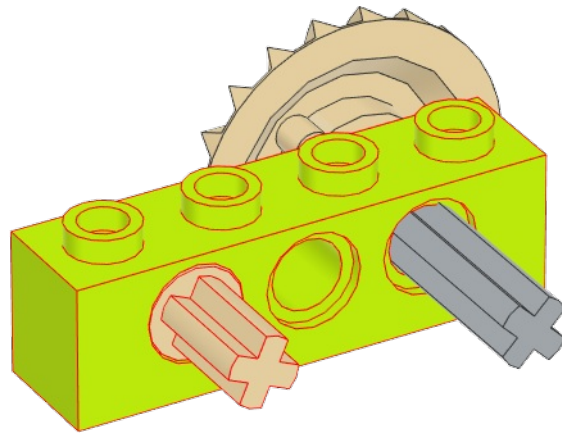
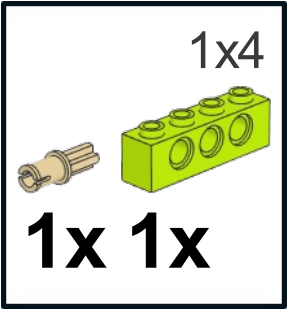
1x2 1x4
2x 1x

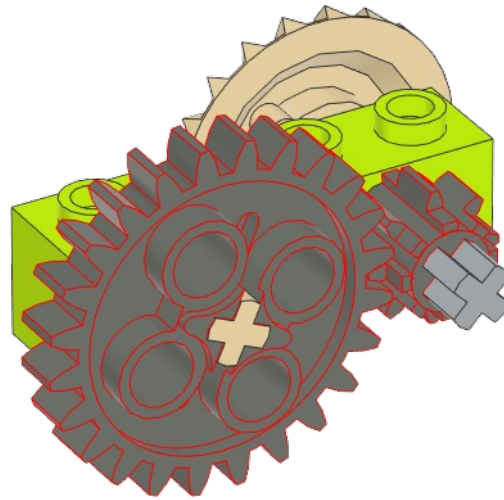
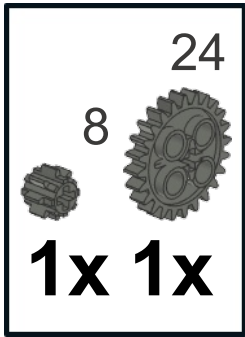


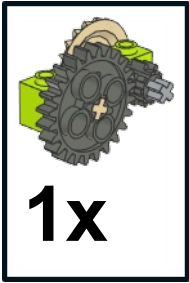
452x1	1x4
	
2x	1x

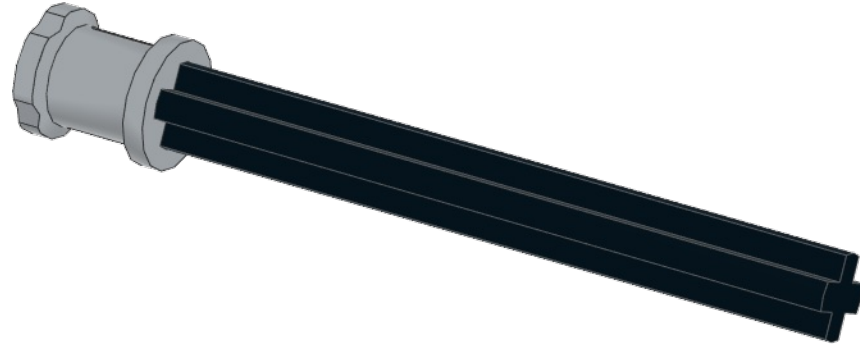
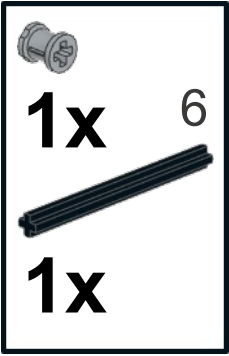


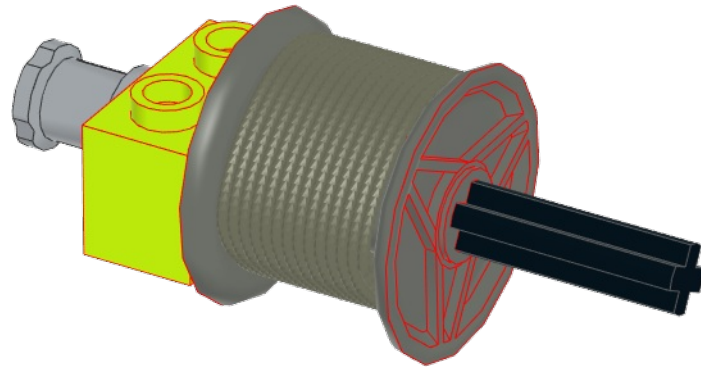
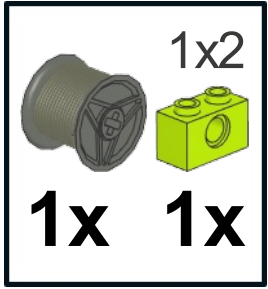


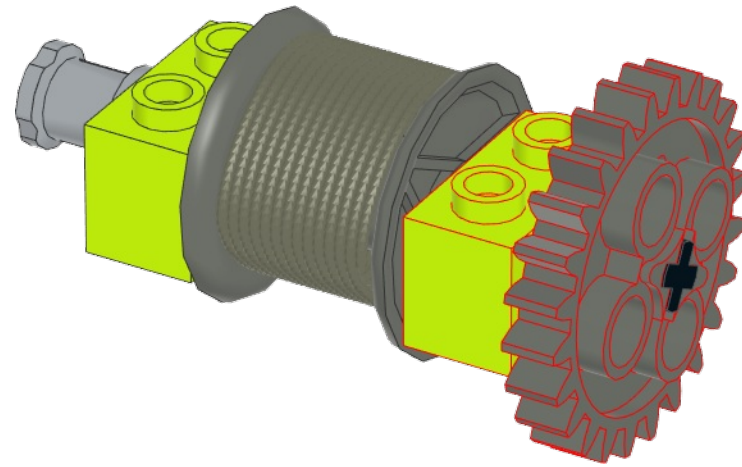
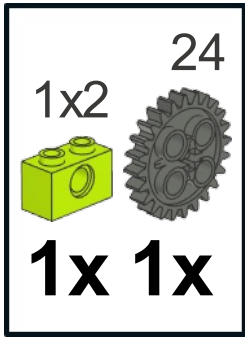


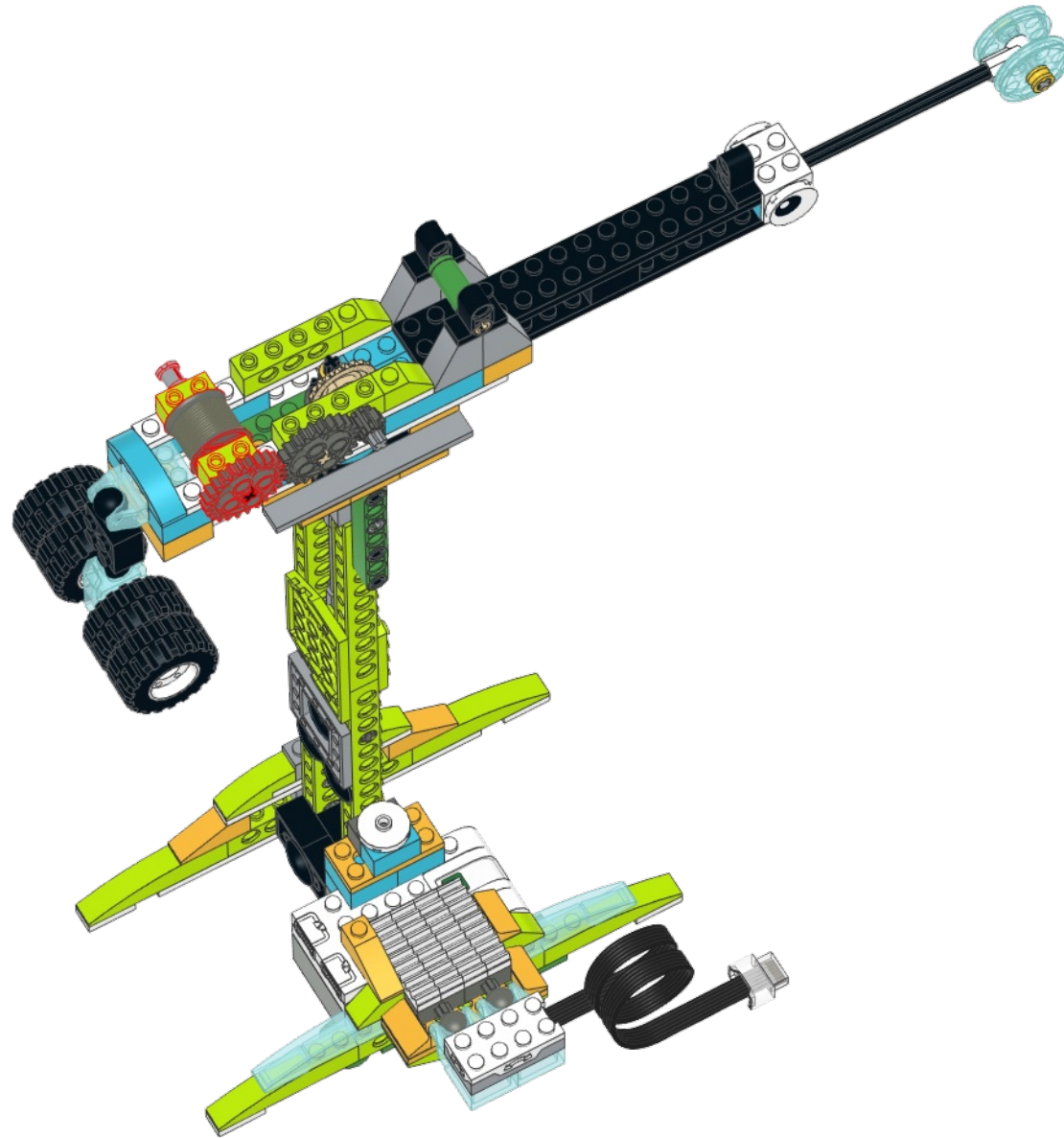
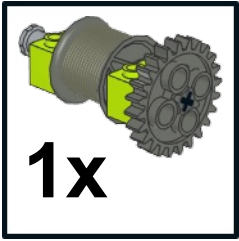


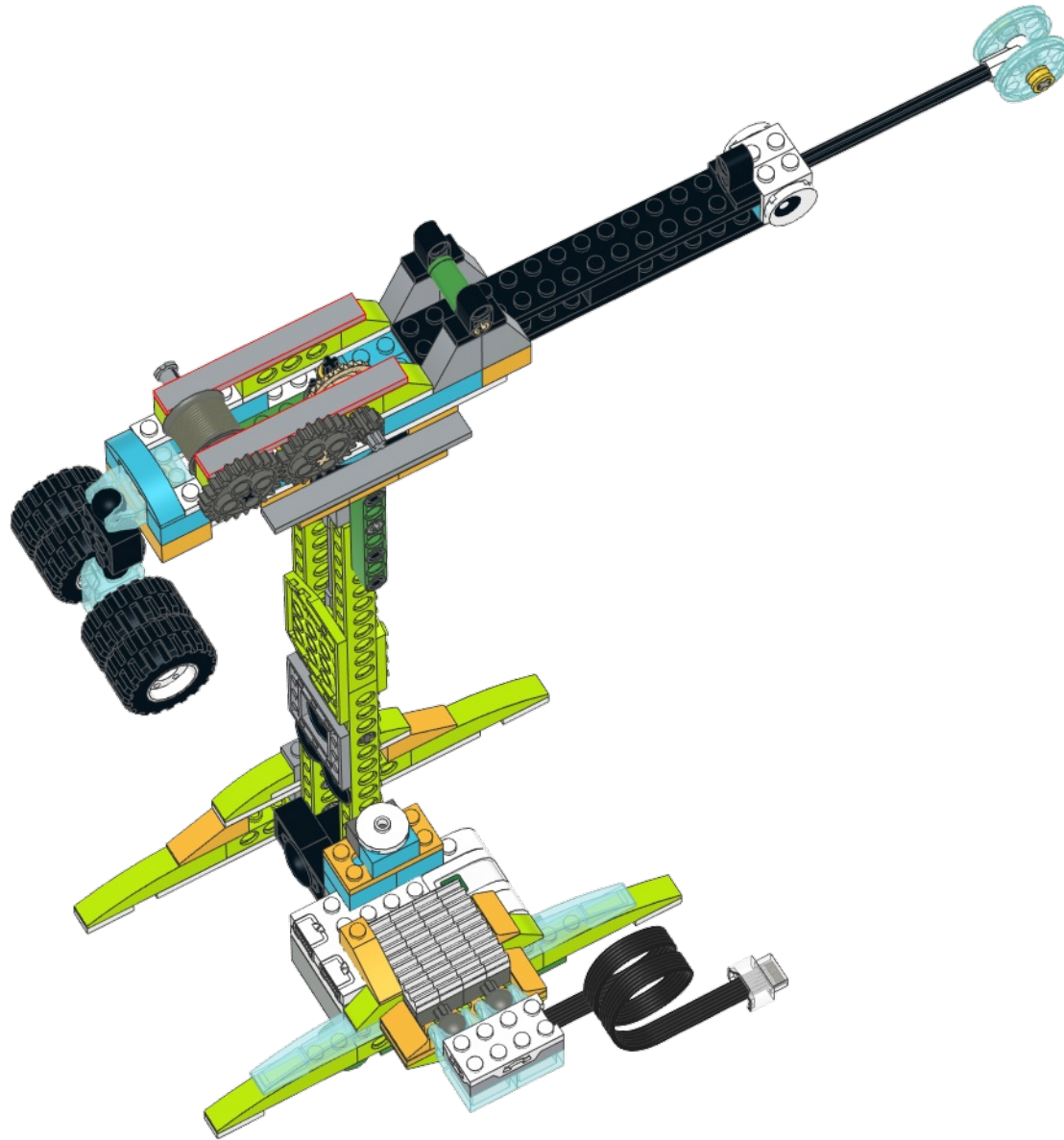
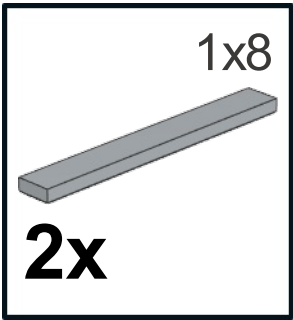


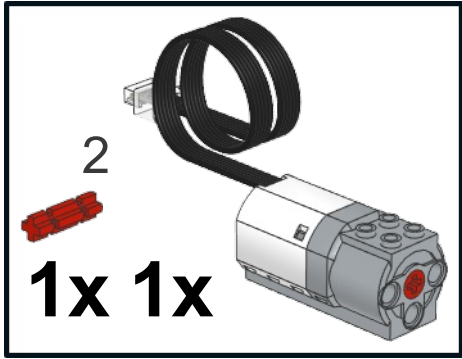








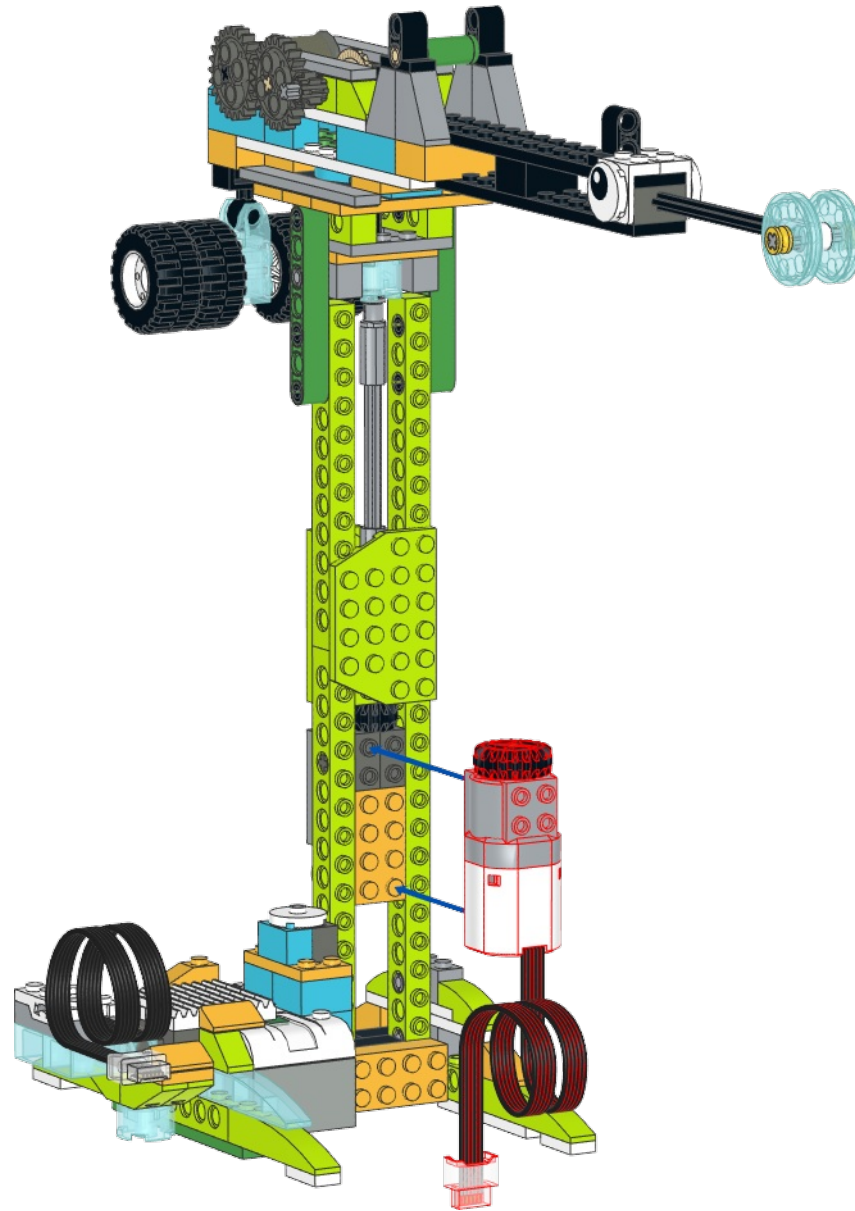
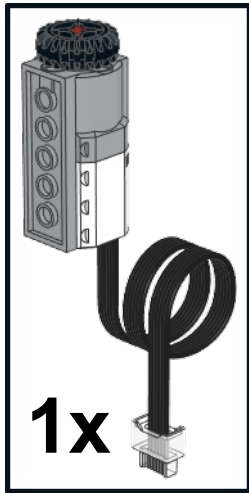




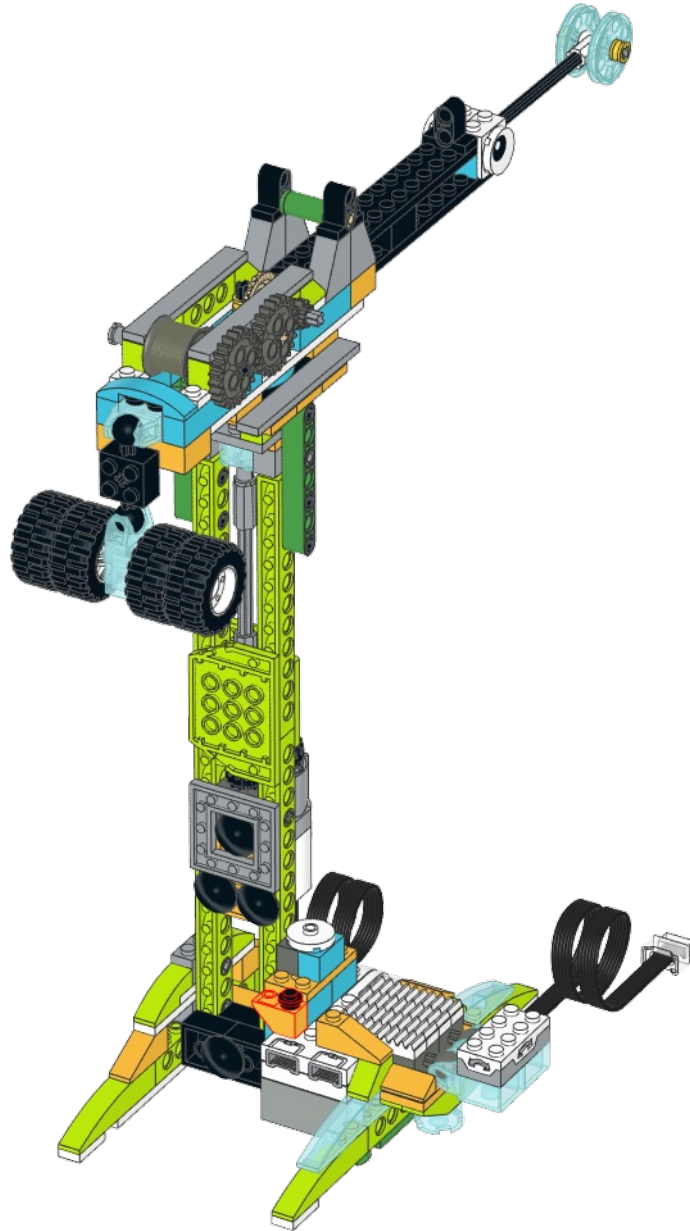
20

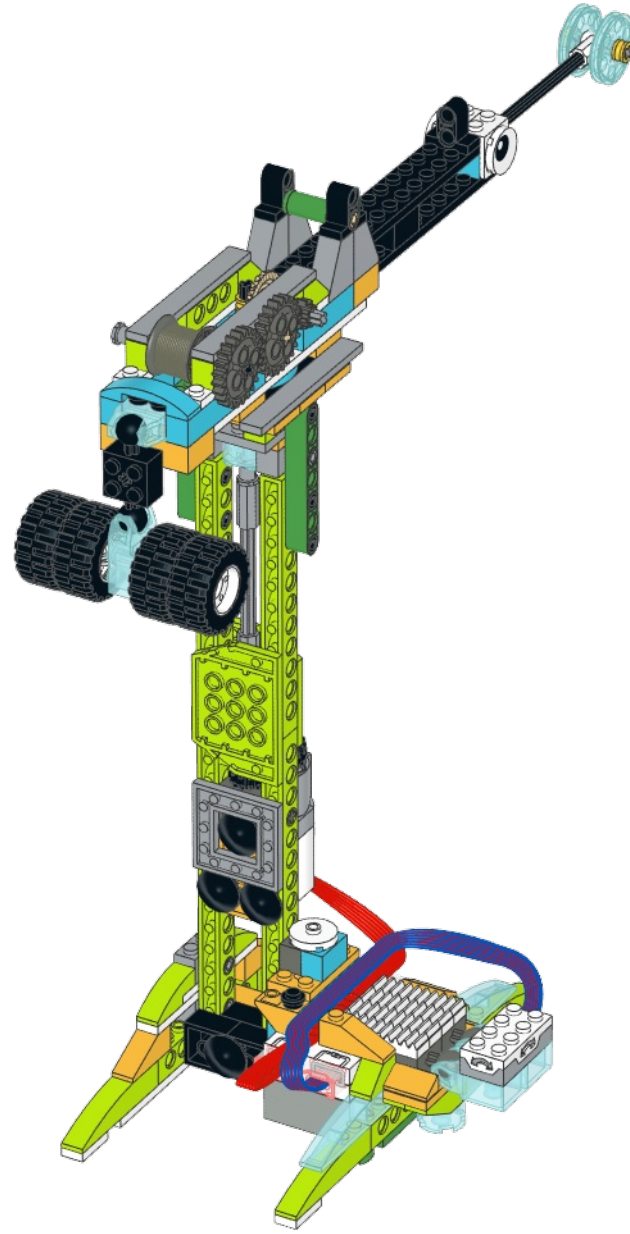
1x

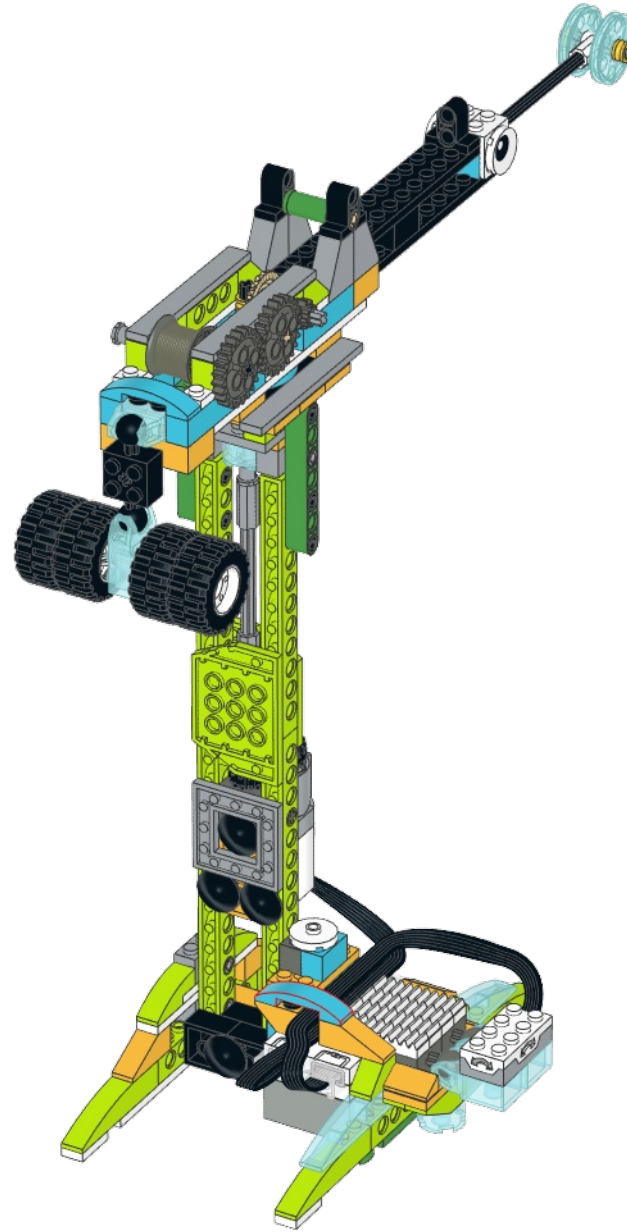
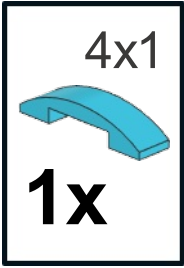


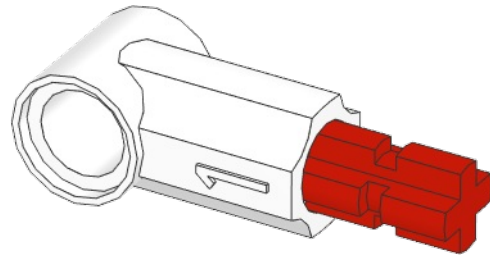
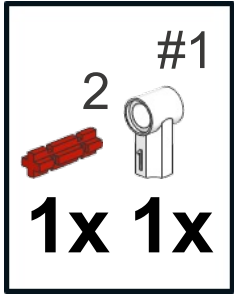


1x1 452x1
1x1 1x1
1x 1x





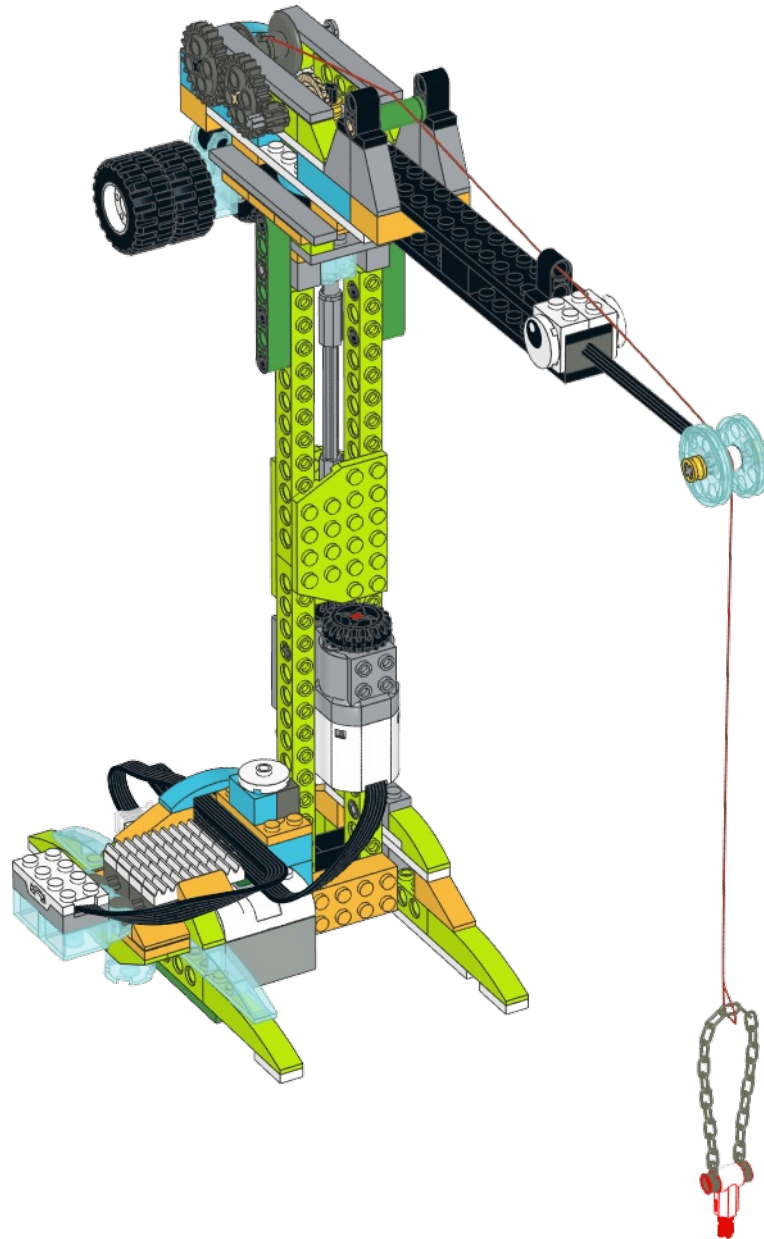
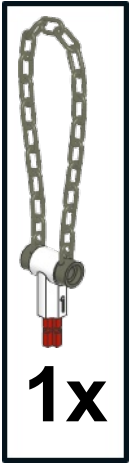






1x







READY!



БАШЕННЫЙ КРАН

Задание 1. Подключите HUB к планшету:



Задание 2. Проверьте подключение проводов:



Задание 3. Проверьте, правильно ли работает ваш принтер. Напишите простую программу для ручного управления краном:

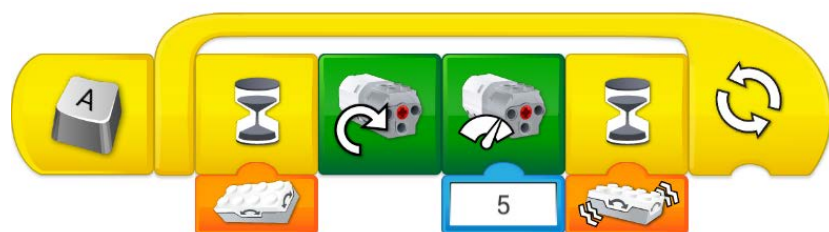


Запустите программу и проверьте, чтобы ваш кран работал исправно!

Покажите преподавателю!

Переверните страницу!

Задание 4. Удалите старую программу! Напишите новую программу для управления краном с помощью датчика наклона:



ВВЕРХ



СТОП



ВНИЗ

Не удаляйте программу!

Запустите программу и проверьте, чтобы ваш кран работал правильно!

Покажите преподавателю!

Готово!