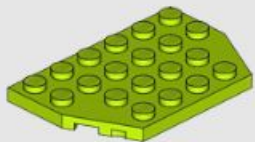
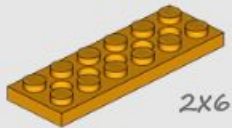


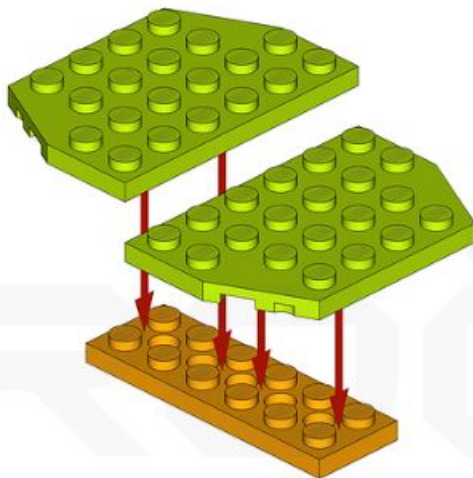
2X



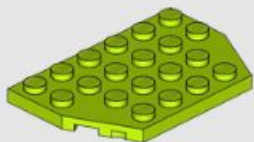
1X



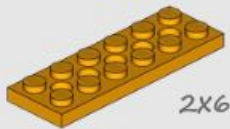
2X6



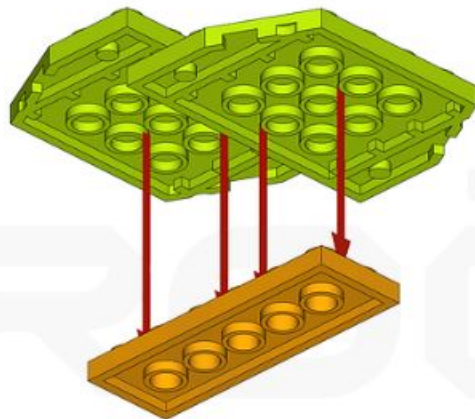
2X



1X



2X6

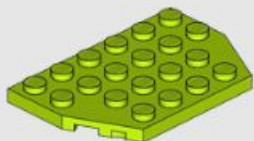


CAMP

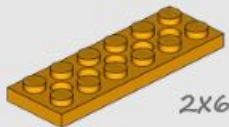
ROBO



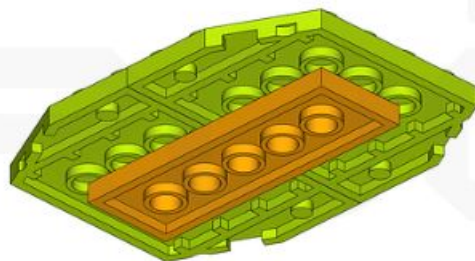
2X



1X



2X6

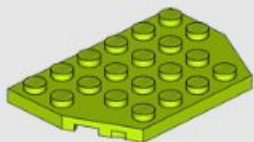


C A M P

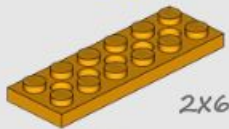
BO



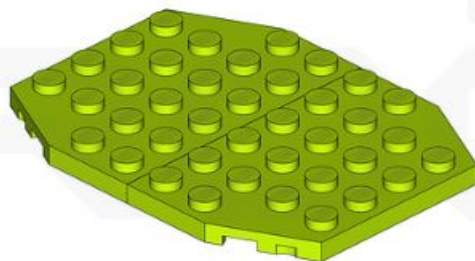
2X



1X



2X6

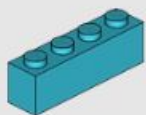


CAMP

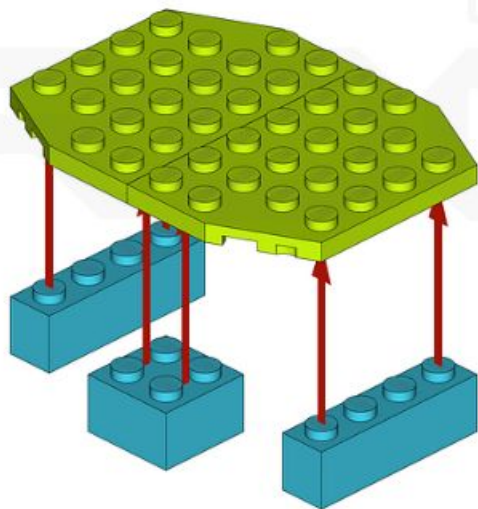
BO



2x



1x

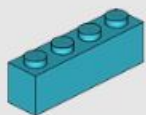


CAMP

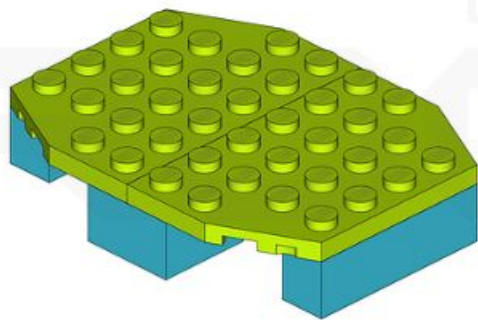
BO



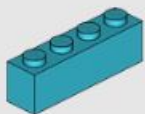
2x



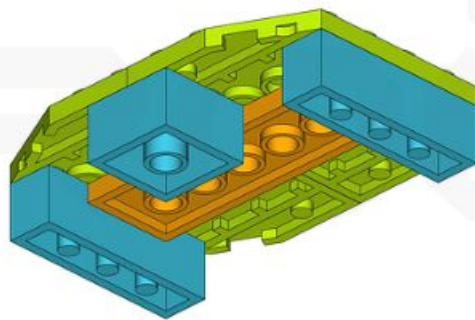
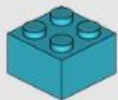
1x



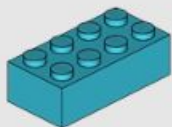
2x



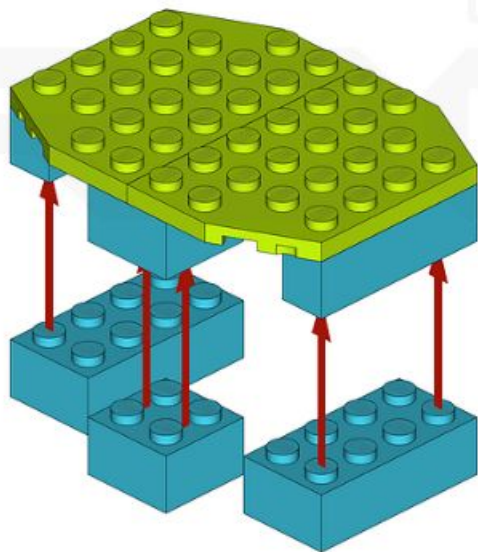
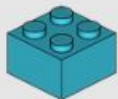
1x



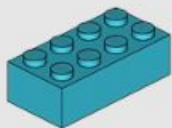
2x



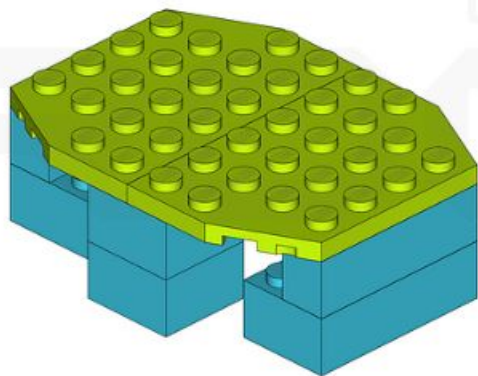
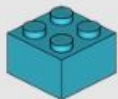
1x



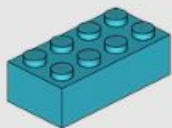
2x



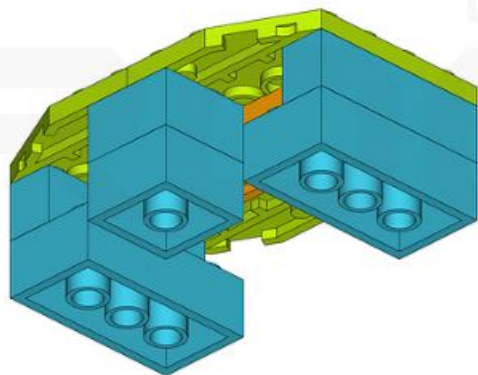
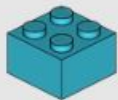
1x



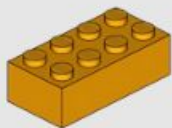
2x



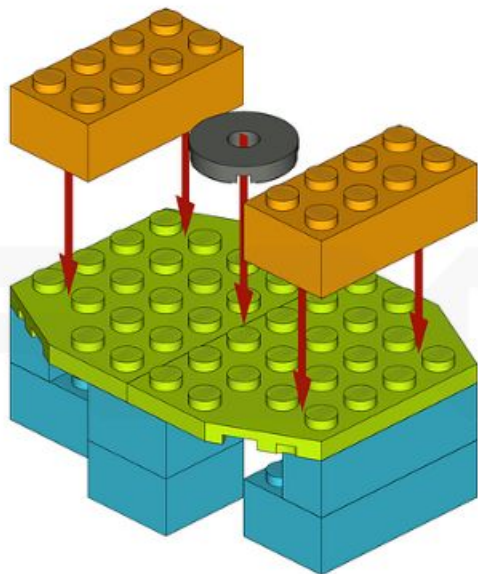
1x



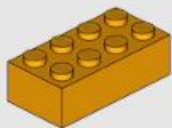
2x



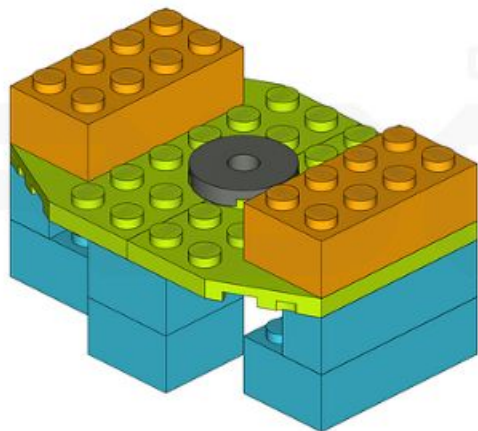
1x



2x



1x

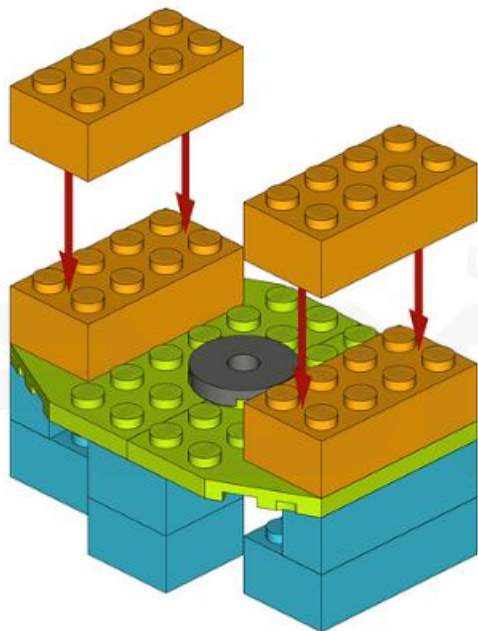
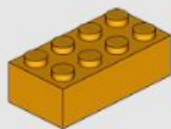


CAMP

30



2x

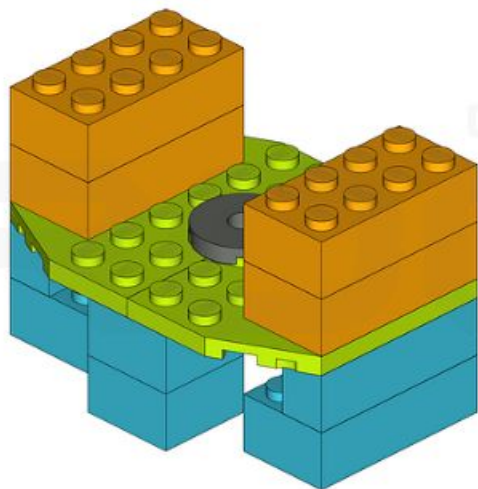
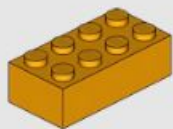


CAMP

30



2x



1X



1X



1X



C A M P

ROBO



1X

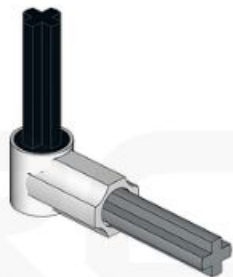


1X



3

1X



CAMP

ROBO



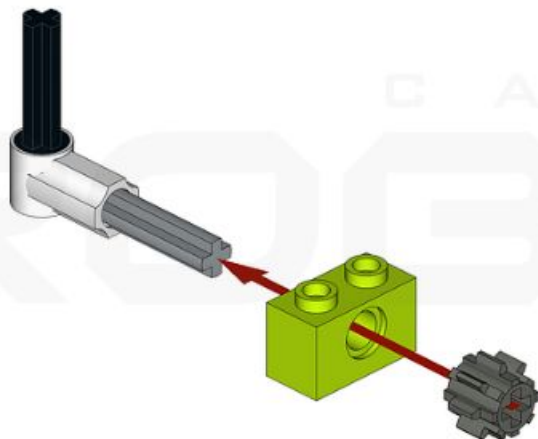
1x



1x



8



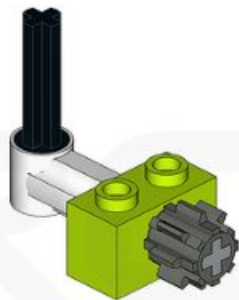
CAMP

ROBO






8



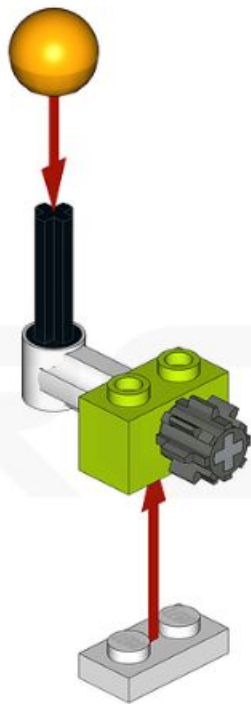
C A M P


ROBO



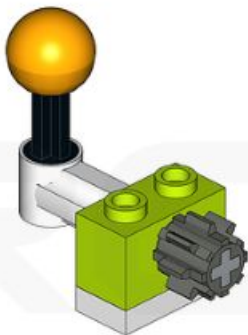
1X  1X2

1X 



1X  1X2

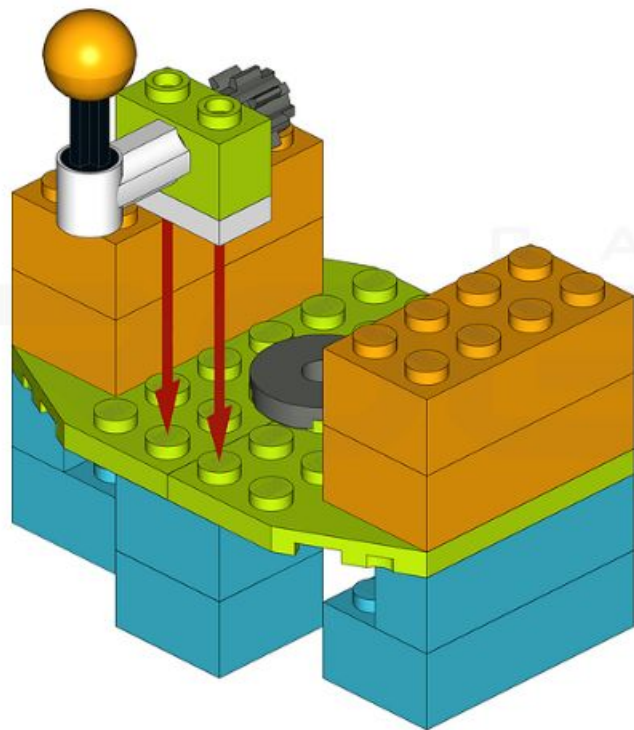
1X 

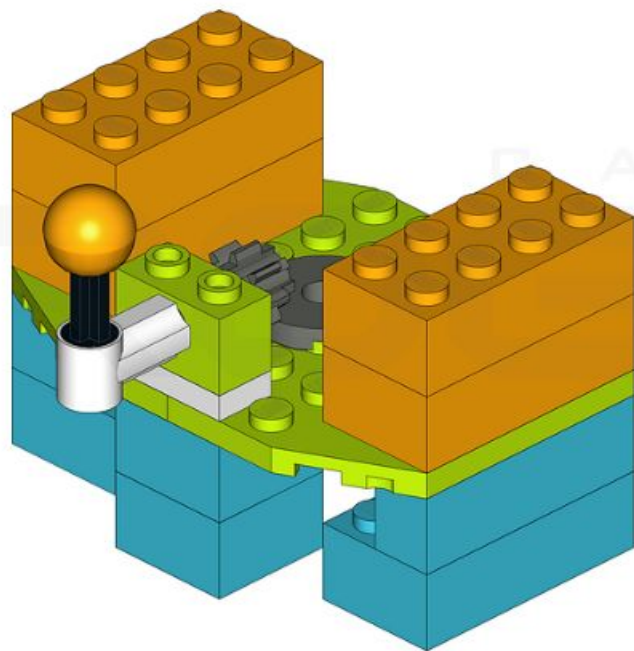


C A M P

ROBO



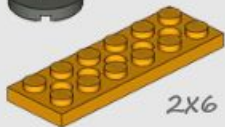




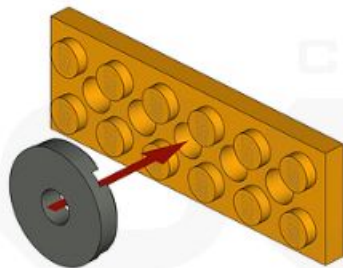
1X



1X



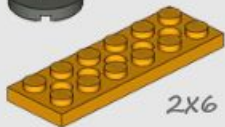
2x6



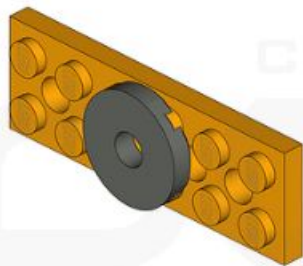
1X



1X




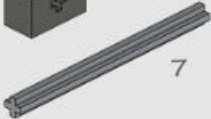

2x6

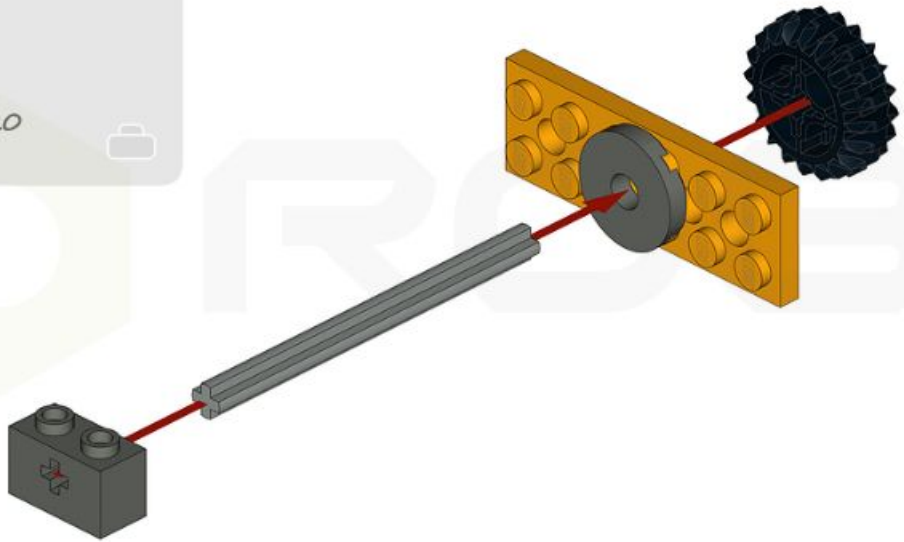



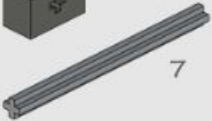

CAMP

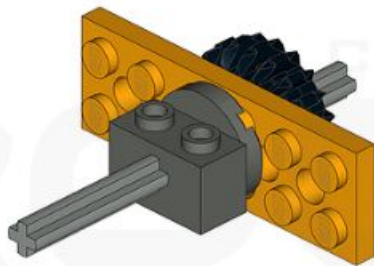
ROBO



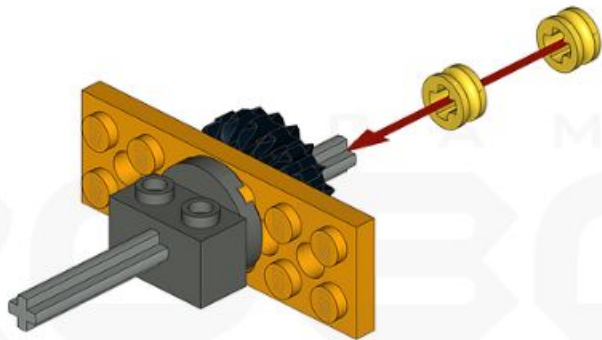
- 1X 
- 1X  7
- 1X  20



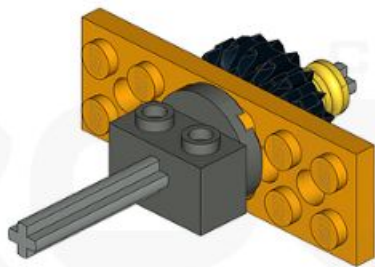
- 1X 
- 1X  7
- 1X  20



2x

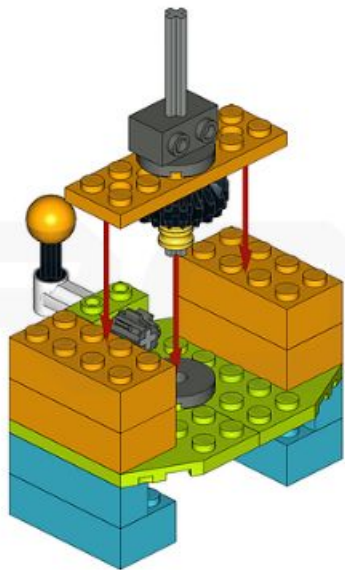


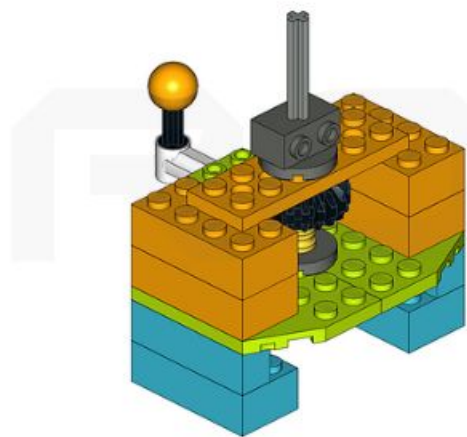
2x





CAMP



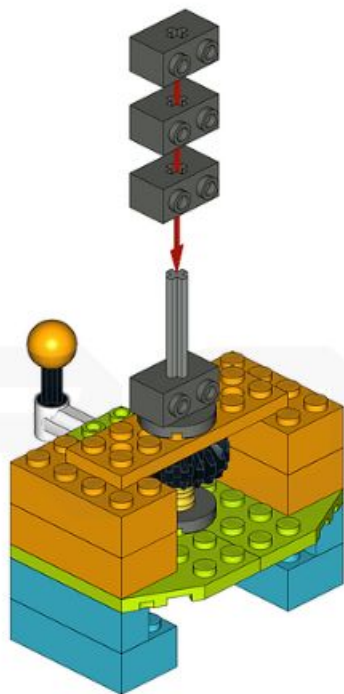


C A M P

GO



3x

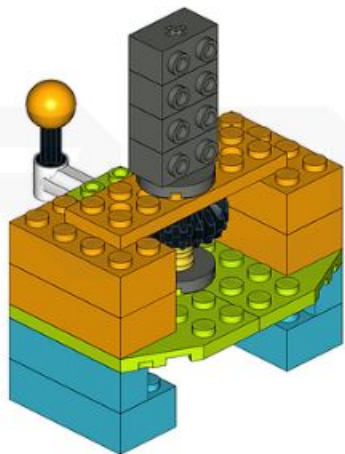


CAMP

GO



3x

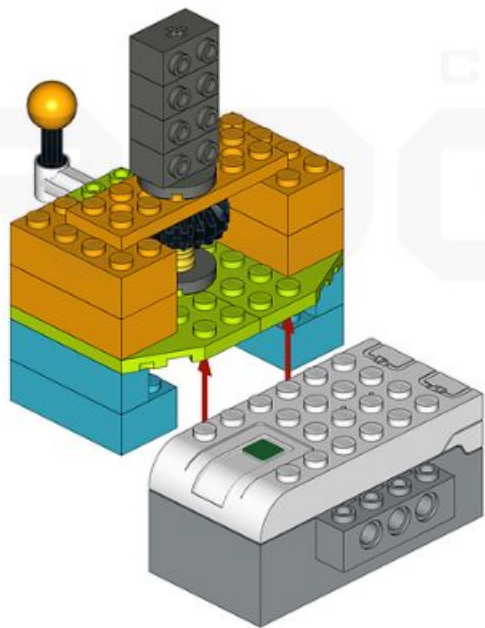
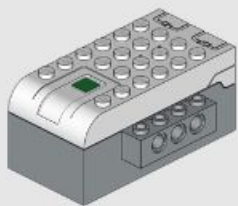


CAMP

GO



1x

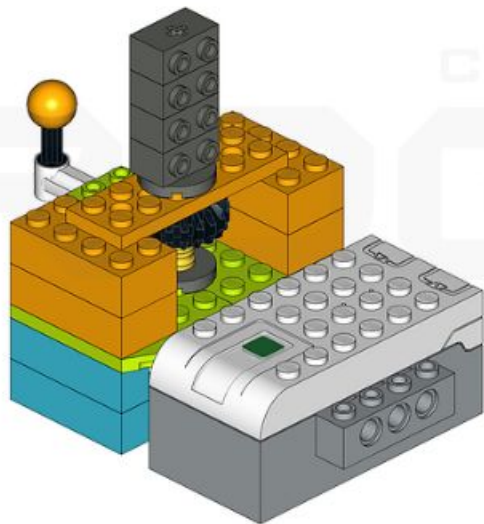
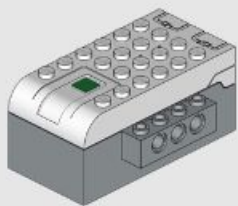


CAMP

LEGO



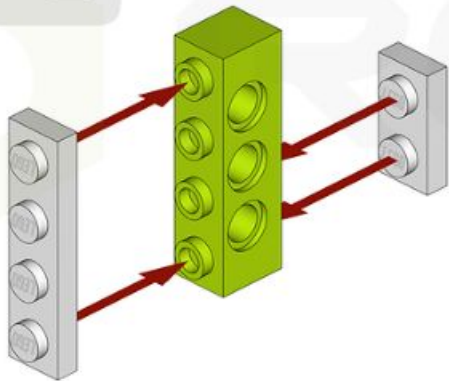
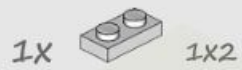
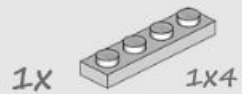
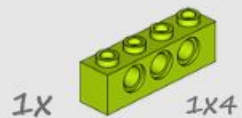
1x



CAMP

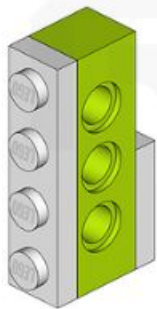
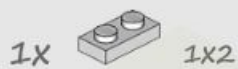
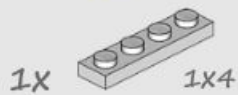
LEGO





C A M P





C A M P
ROBO

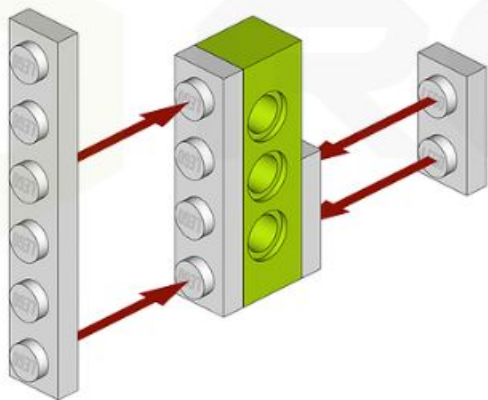


1X 1X6

1X 1X2



CAMP



1X 1X6

1X 1X2



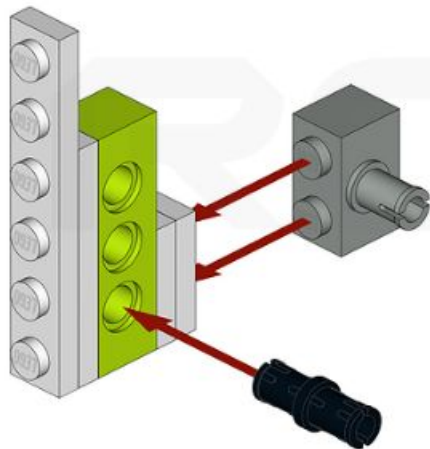
CAMP
ROBO



1x



1x



C A M P

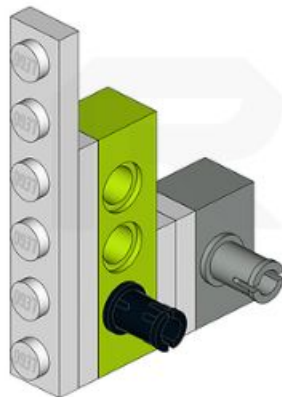
ROBO



1x



1x

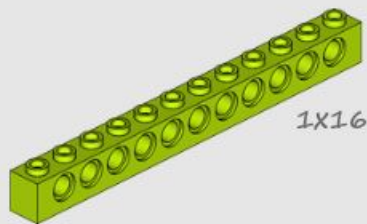


C A M P

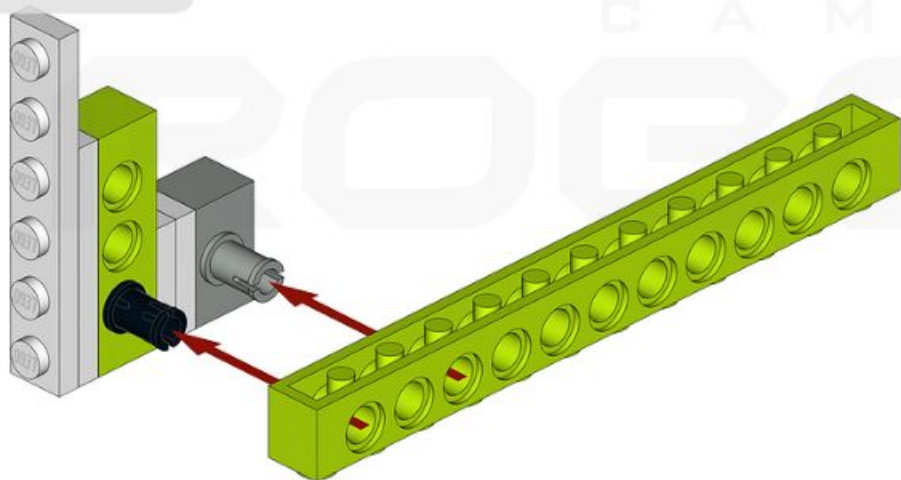
ROBO

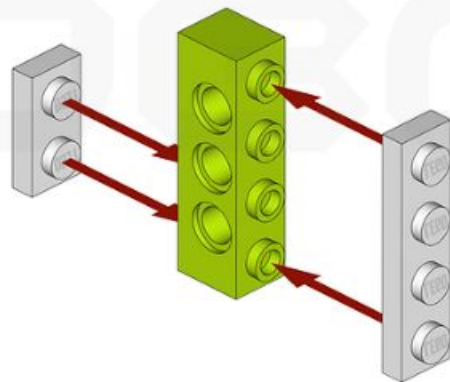
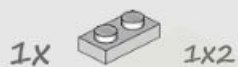
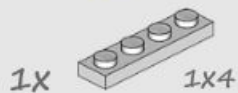
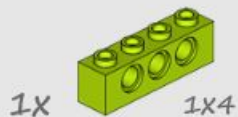


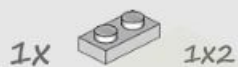
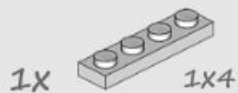
1x



1x16

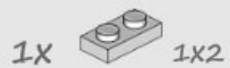
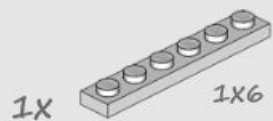






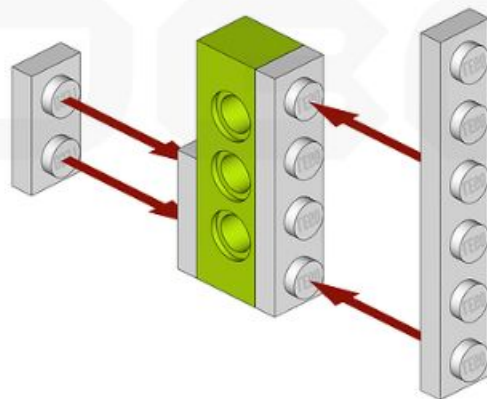
CAMP
ROBO

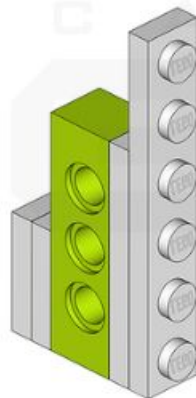
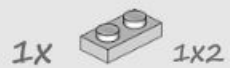
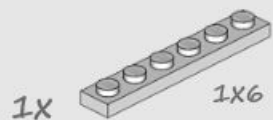




CAMP

ROAD

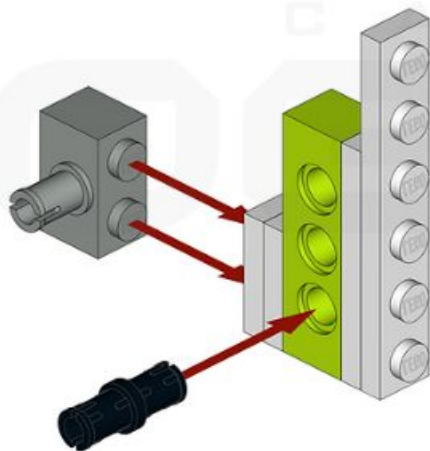




1x



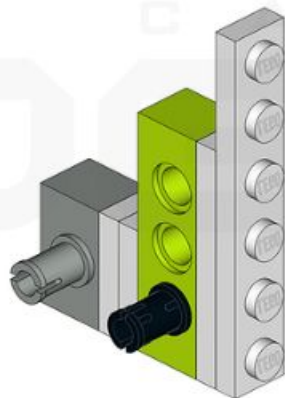
1x



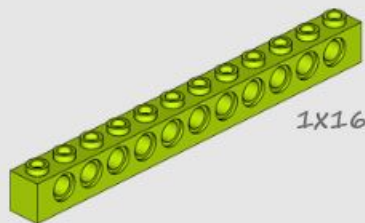
1x



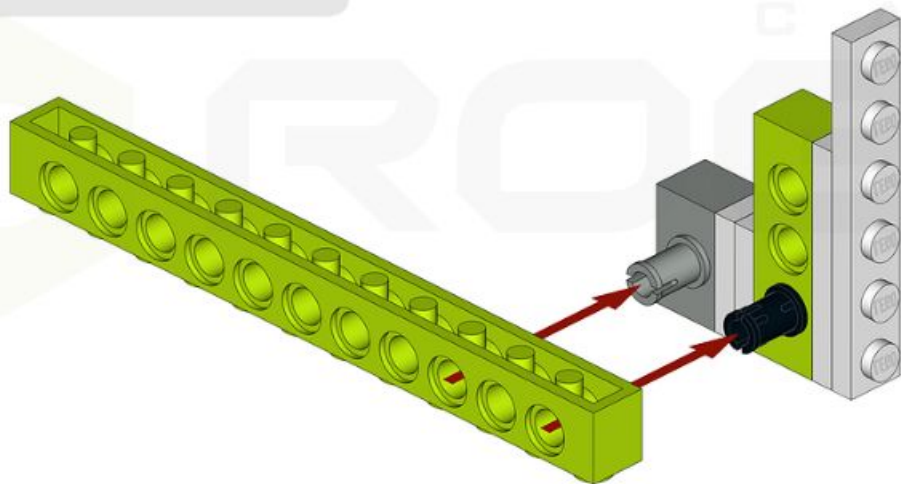
1x



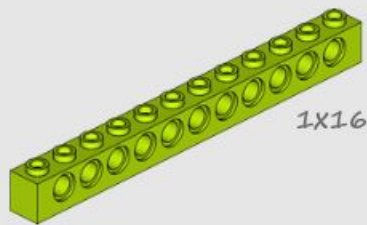
1x



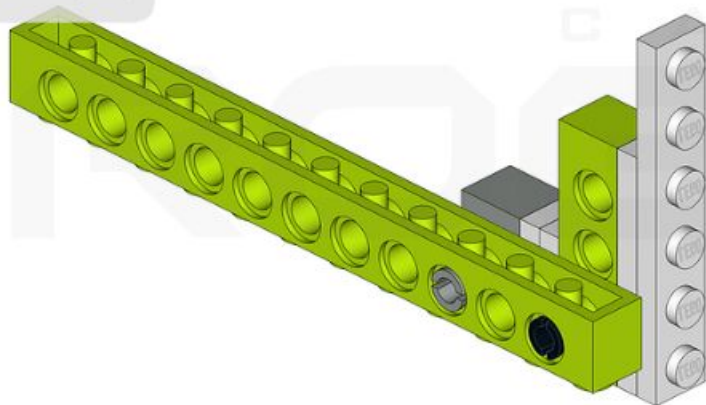
1x16



1x

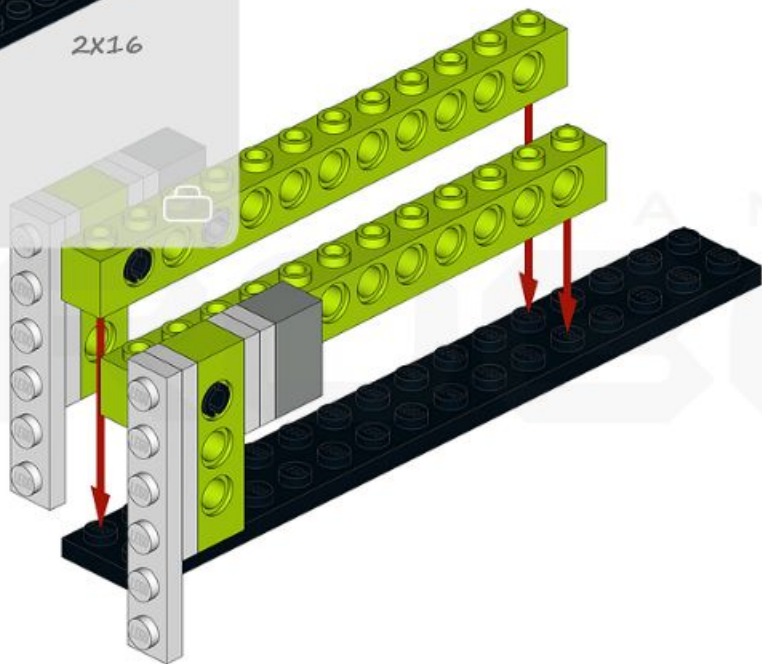


1x16



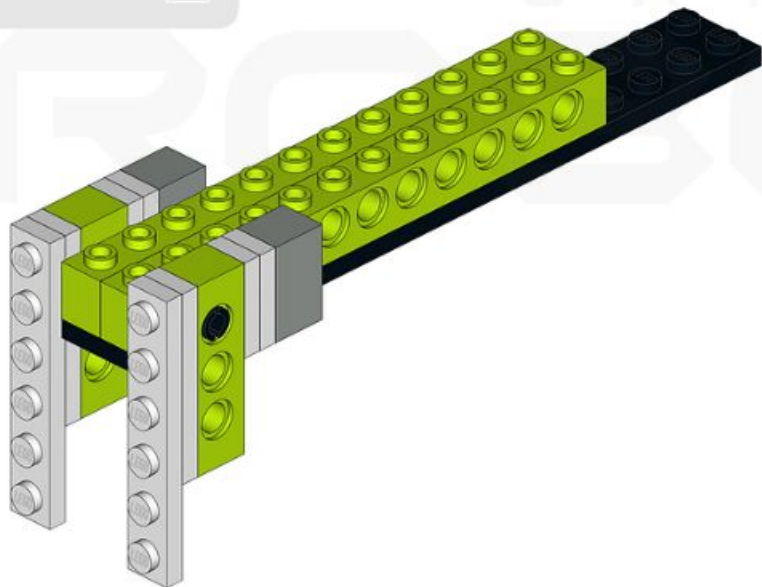
1x

2x16



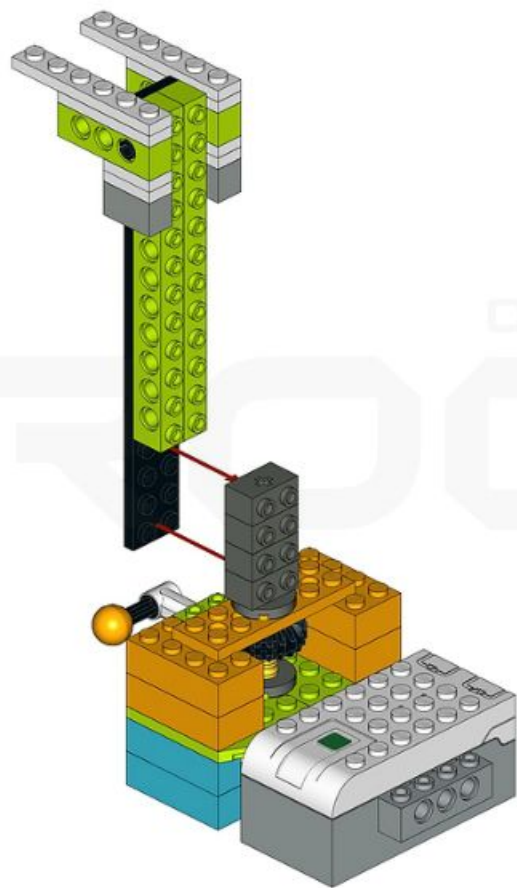
1x

2x16



CAMP

ROBO





CAMP
ROBO



1x

2x16



CAMP

ROBO



1x

2x16

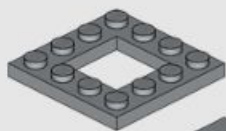


CAMP

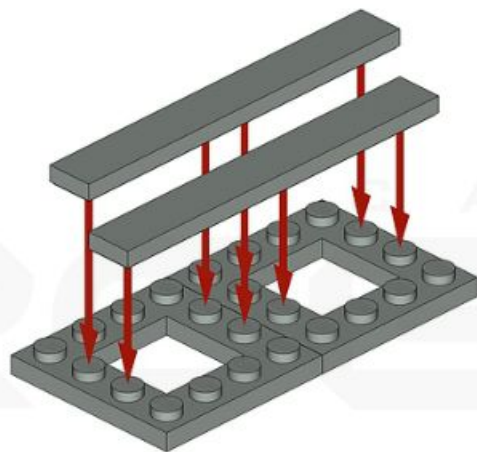
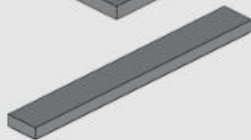
ROBO



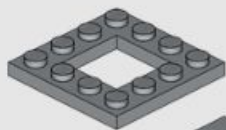
2x



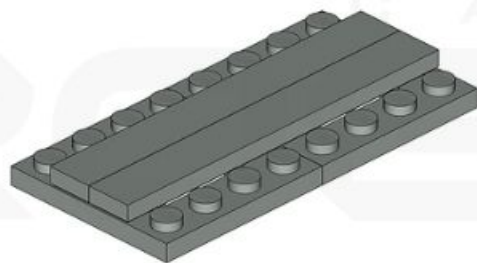
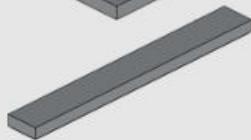
2x



2x

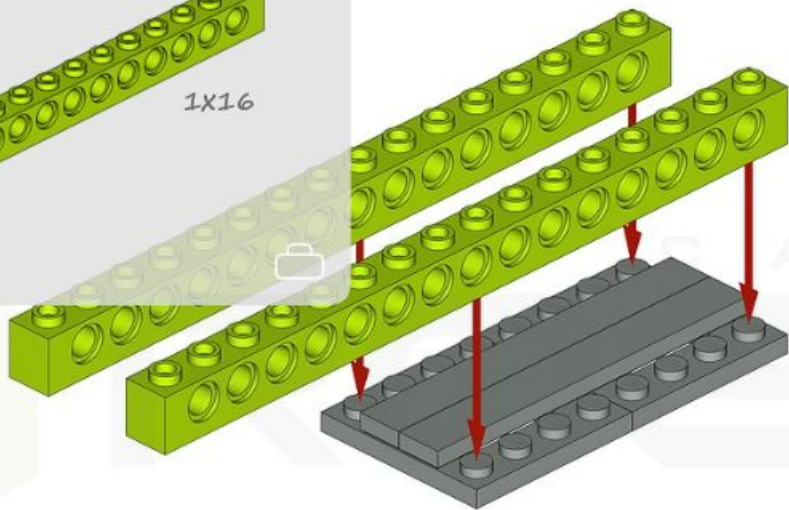


2x

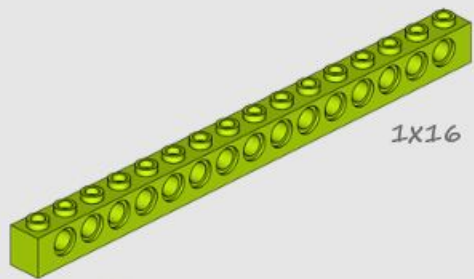


2x

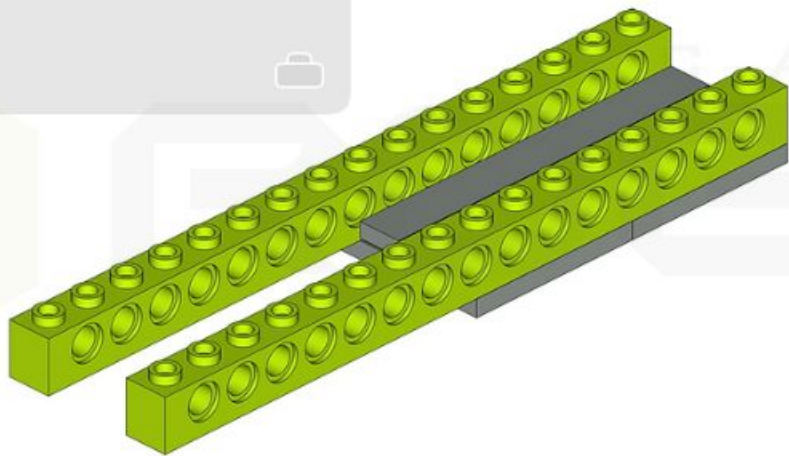
1x16



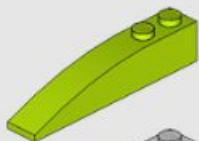
2x



1x16



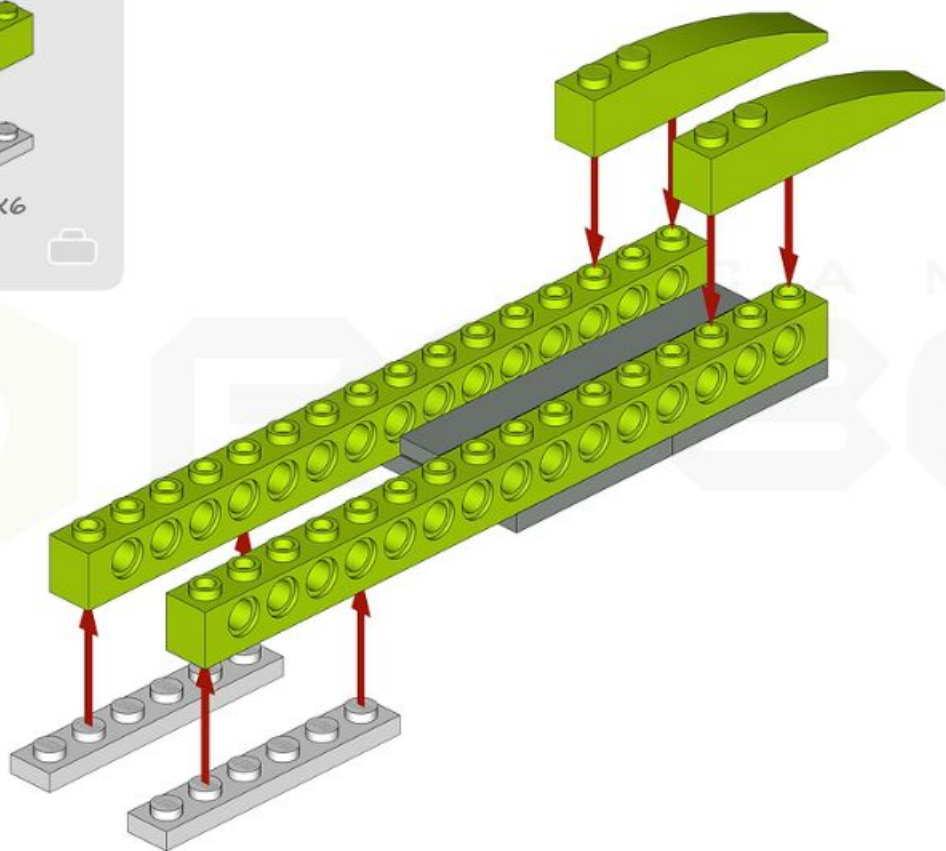
2X



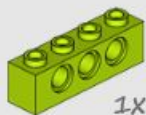
2X



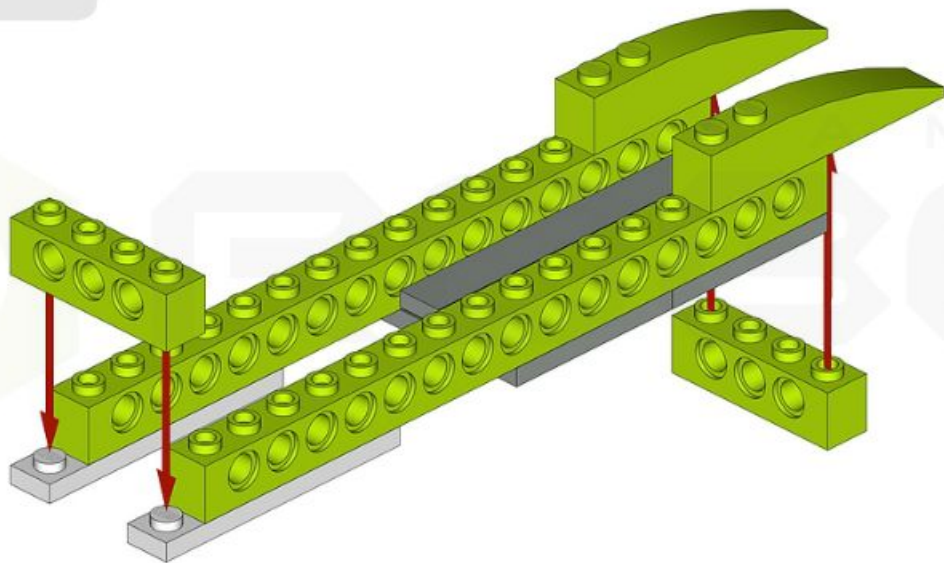
1X6



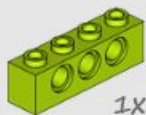
2x



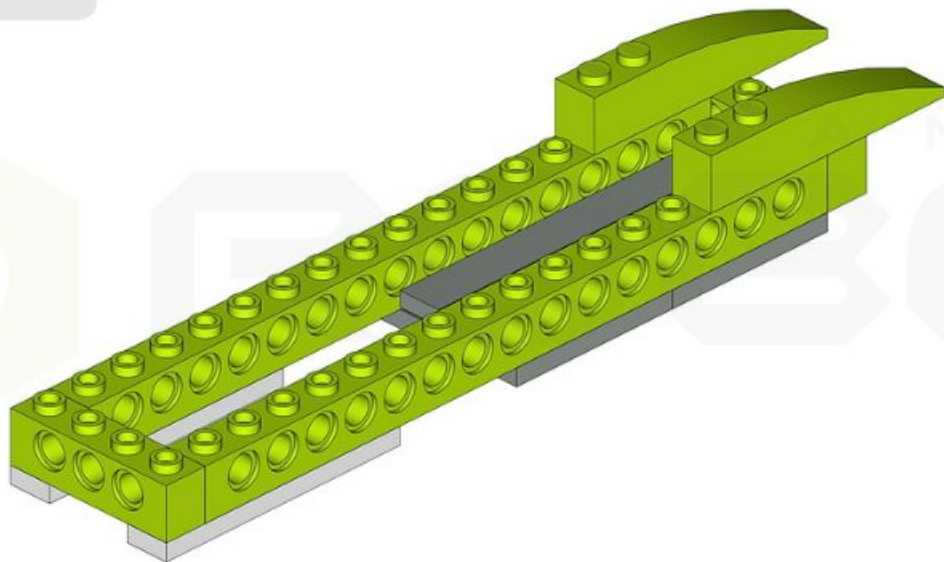
1x4



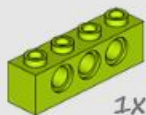
2x



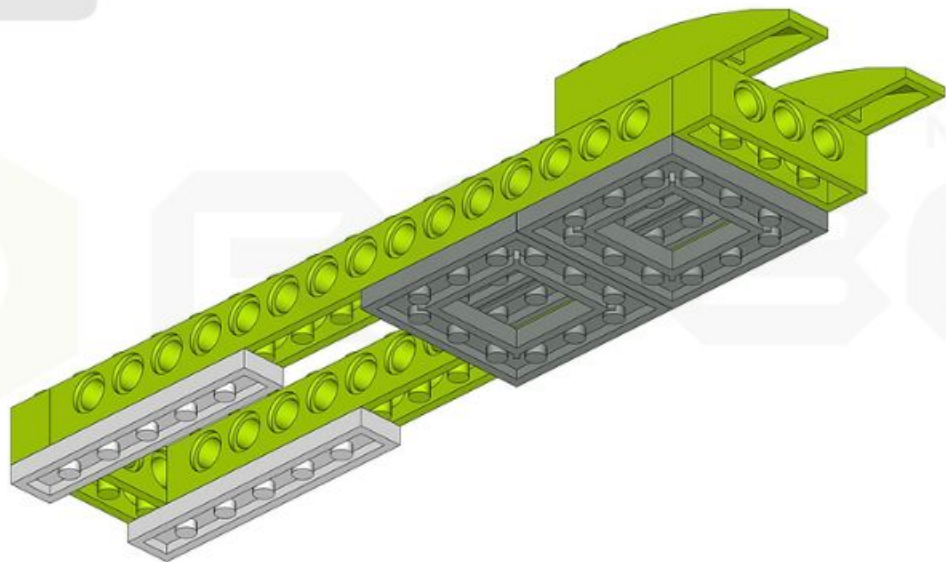
1x4



2x



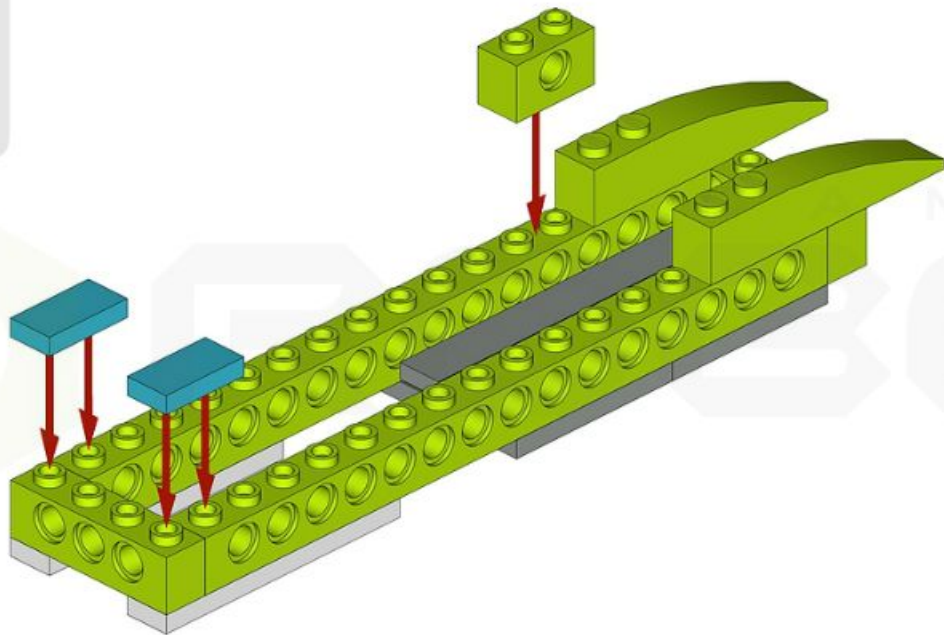
1x4



1x



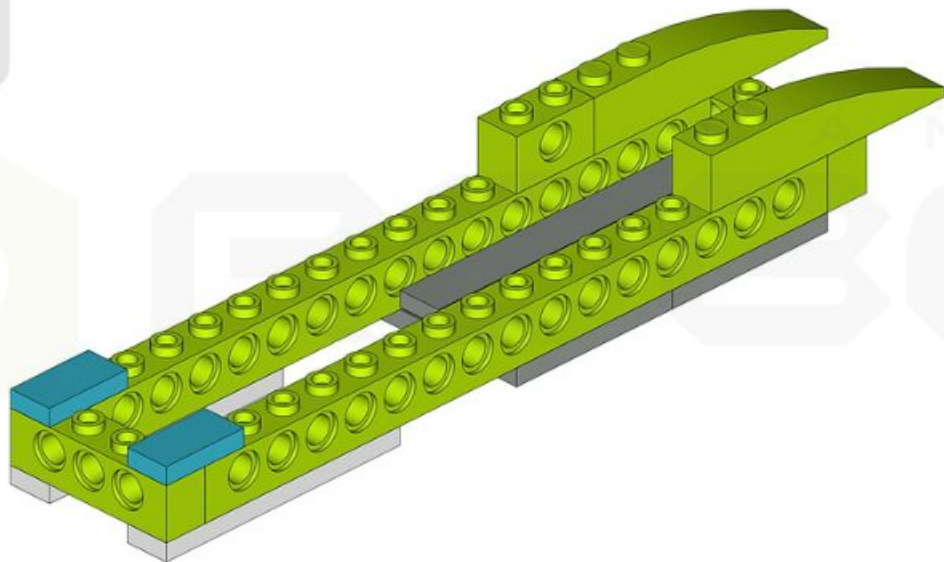
2x



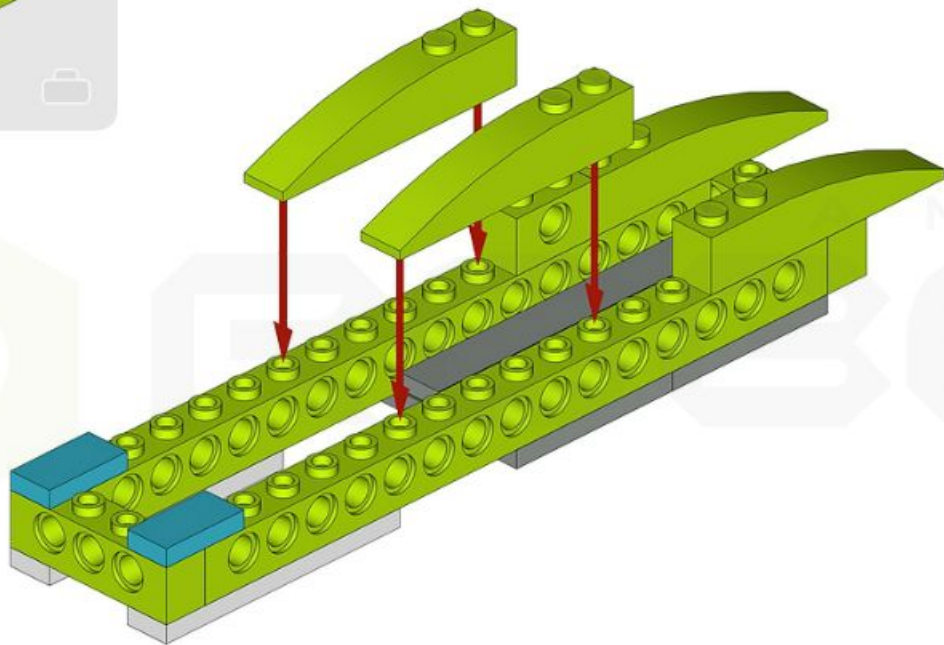
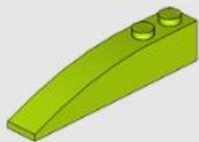
1x



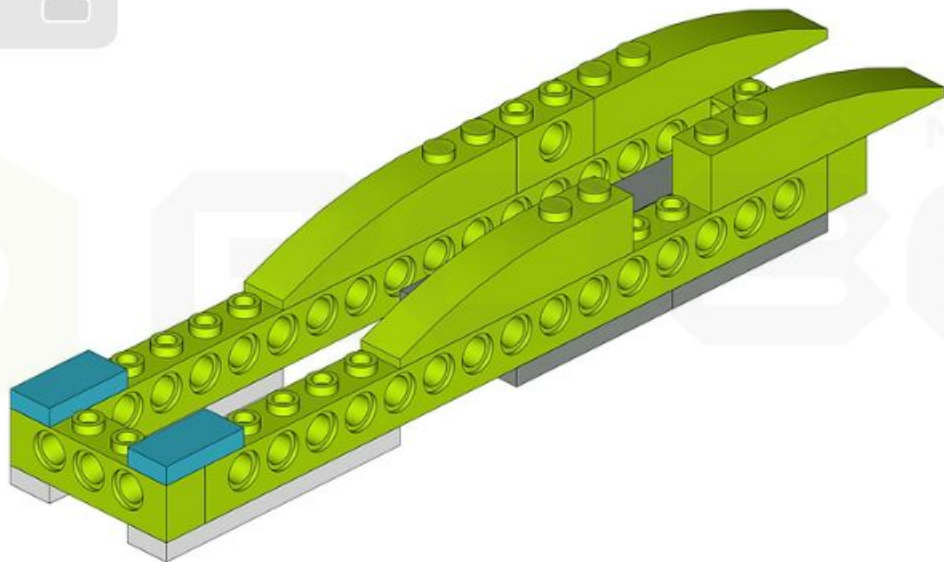
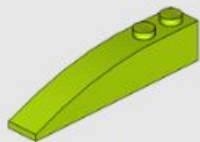
2x



2x



2x



1X



4

2X



8



CAMP

ROBO



1X  4

2X  8



CAMP
ROBO



1x

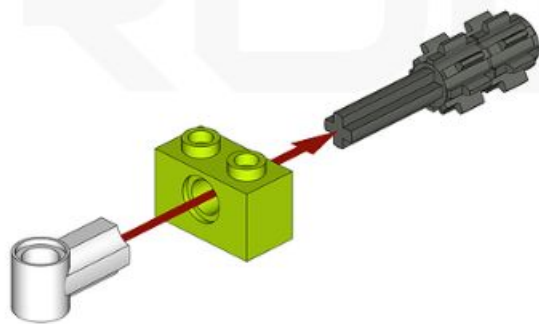


1x



CAMP

ROBO



1x

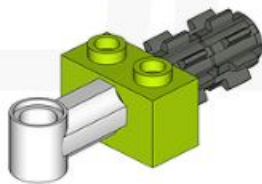


1x



CAMP

ROBO



1x



1x



CAMP

ROBO



1x

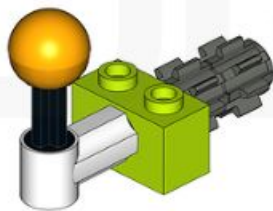


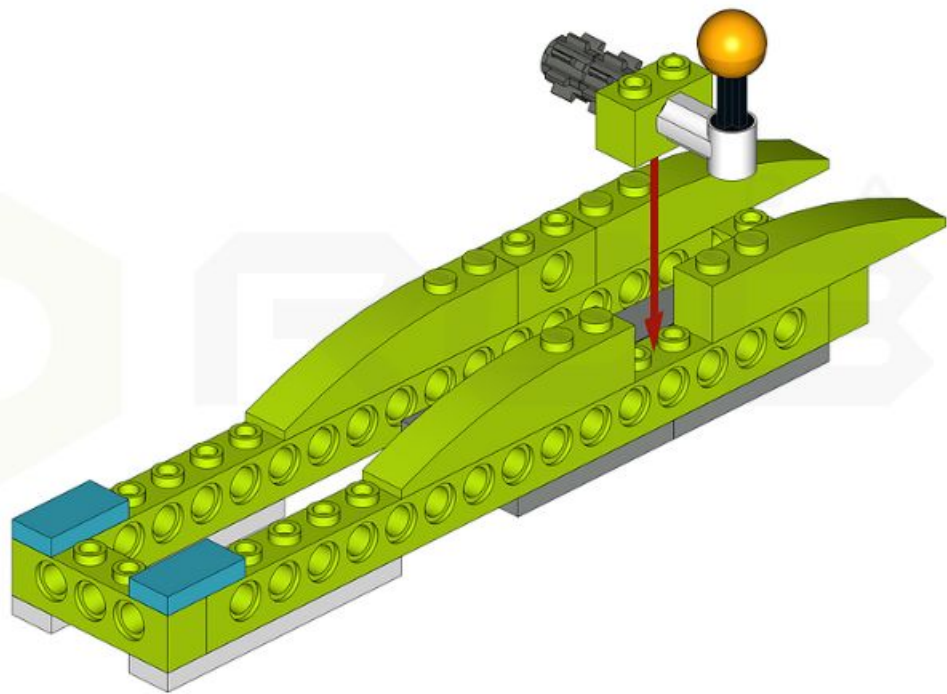
1x

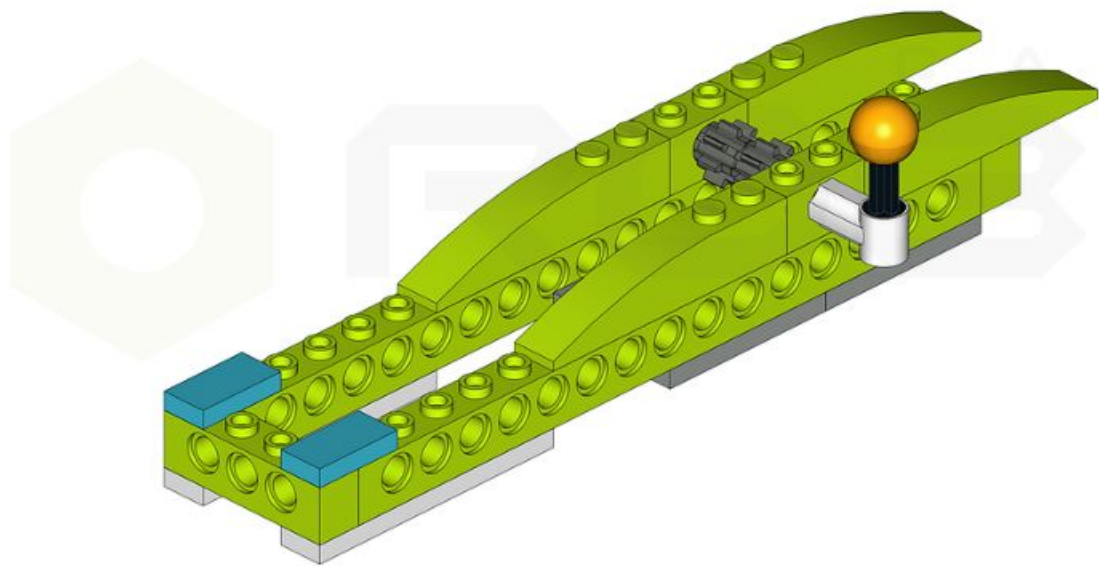


CAMP

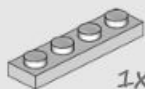
ROBO



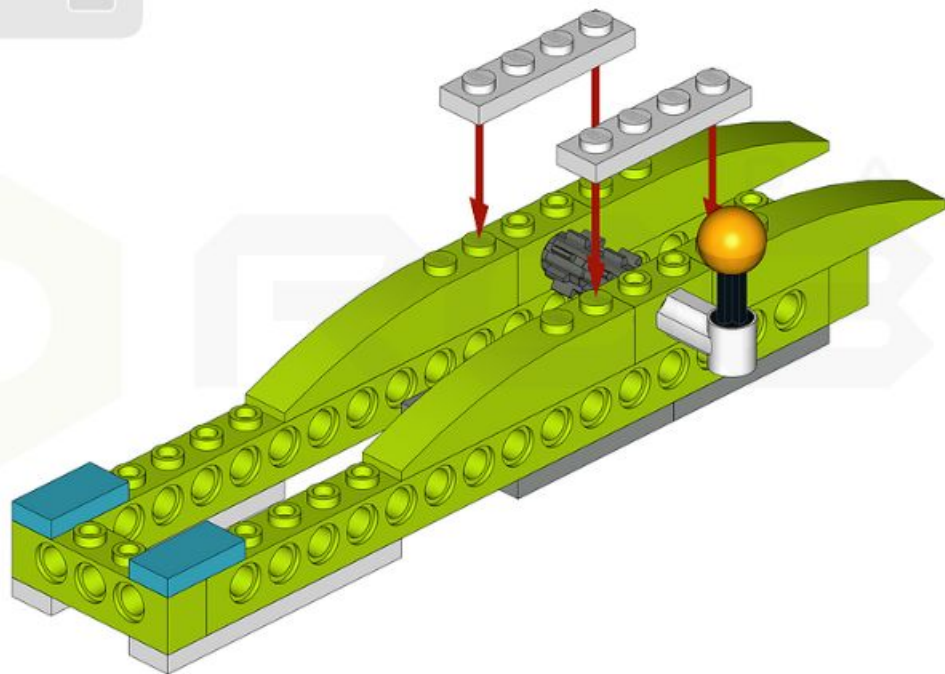




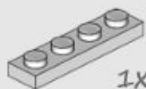
2x



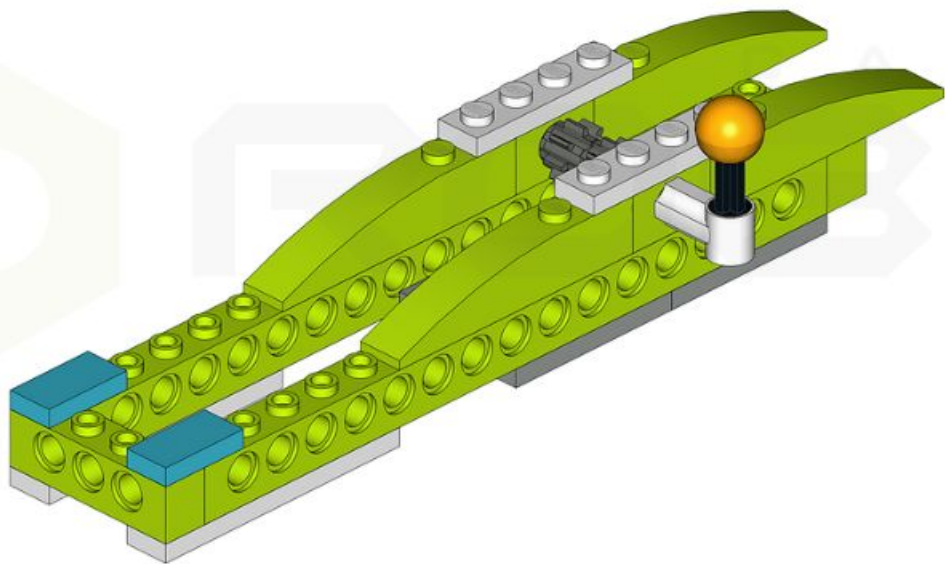
1x4



2x



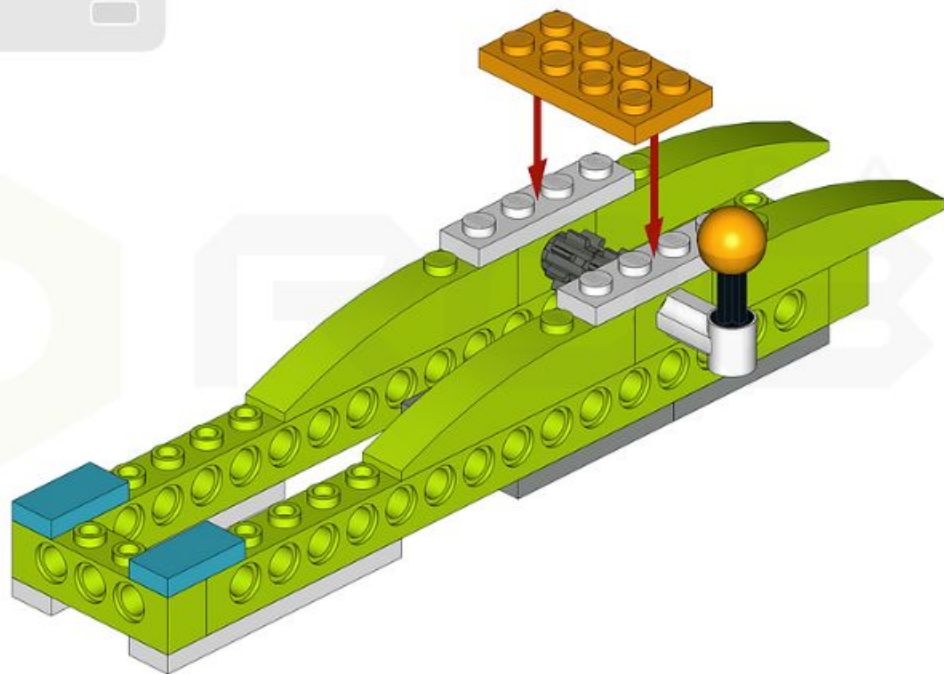
1x4



1x



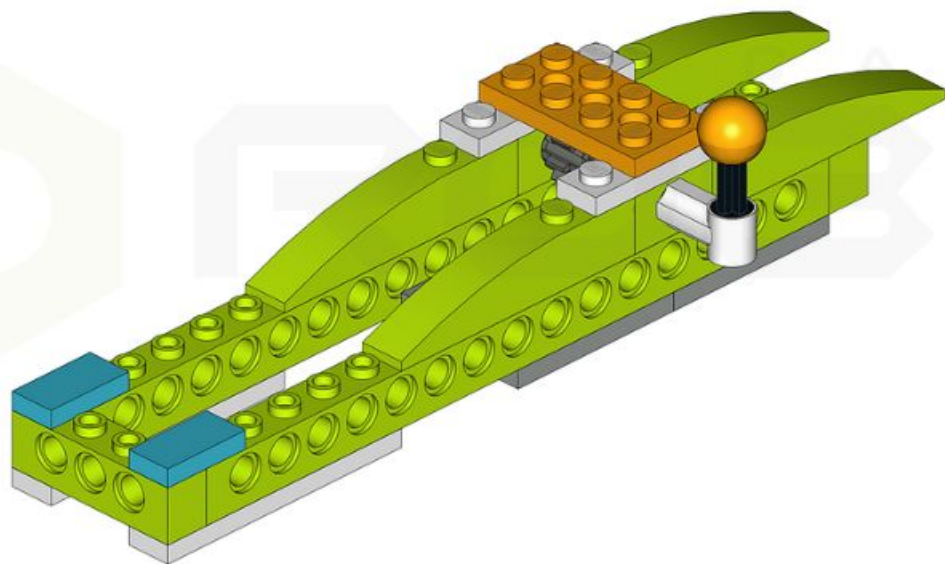
2x4

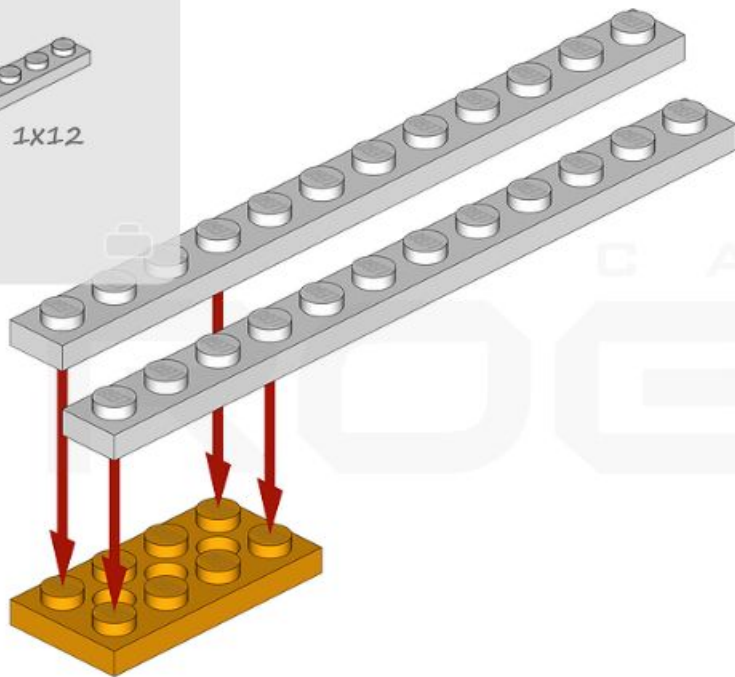
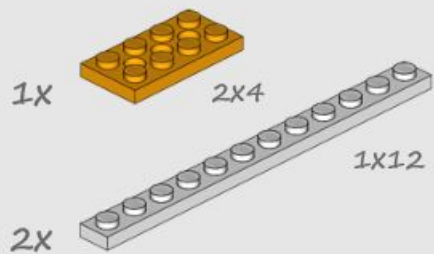


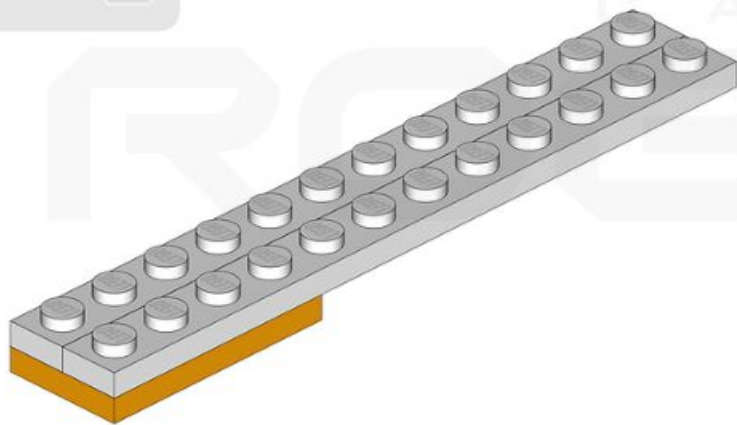
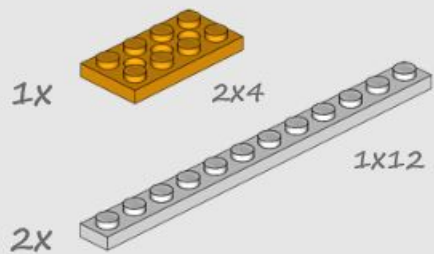
1x



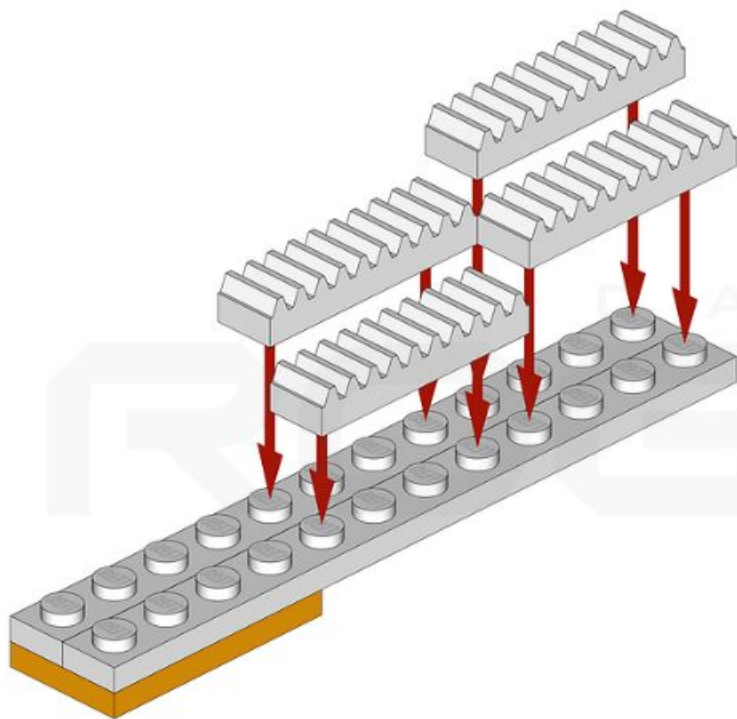
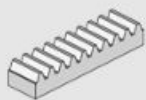
2x4



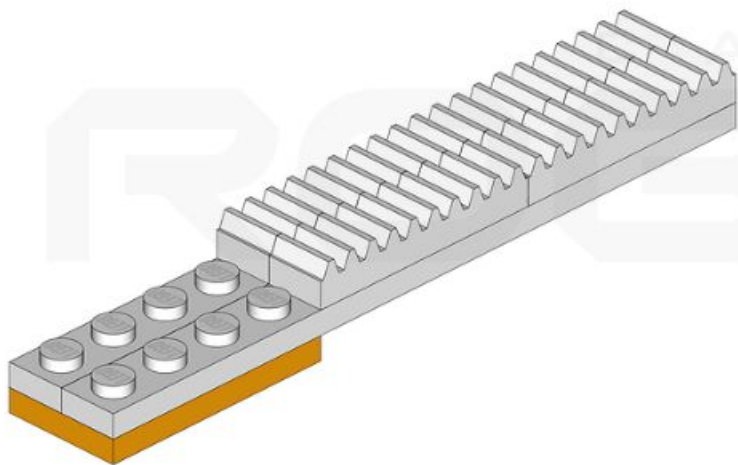
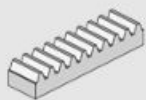


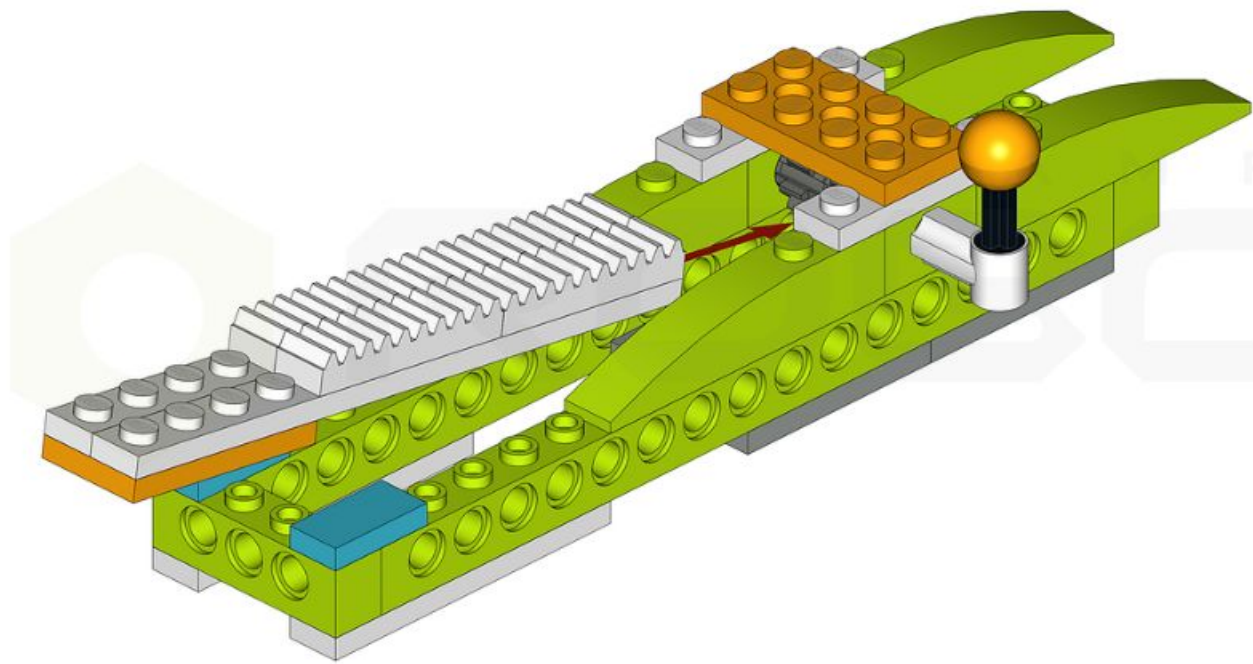


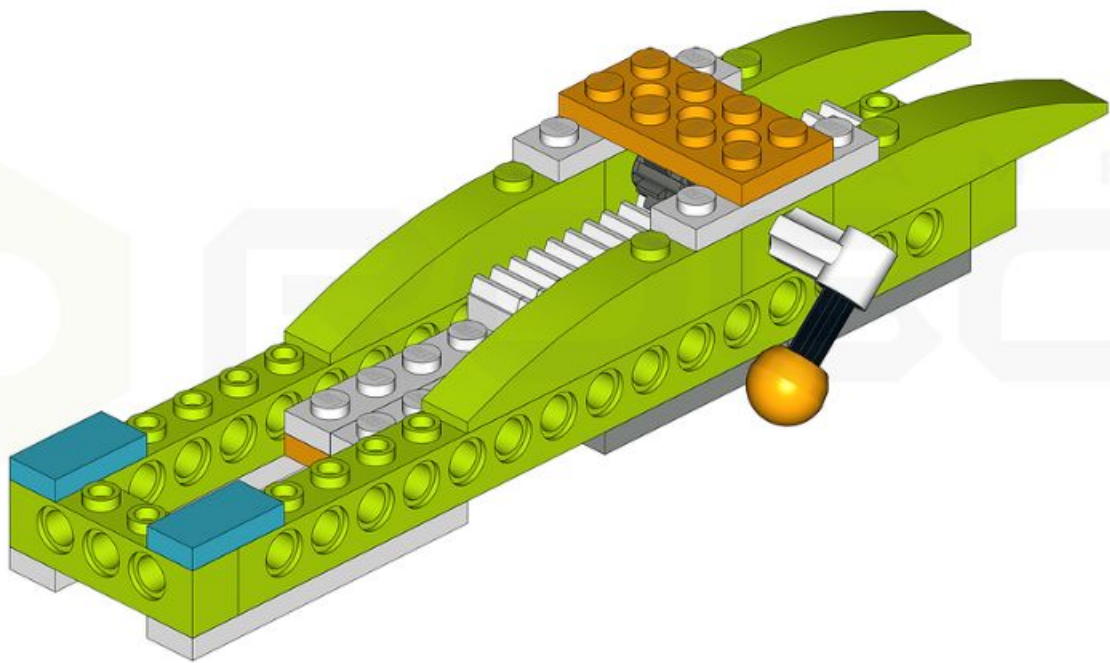
4x

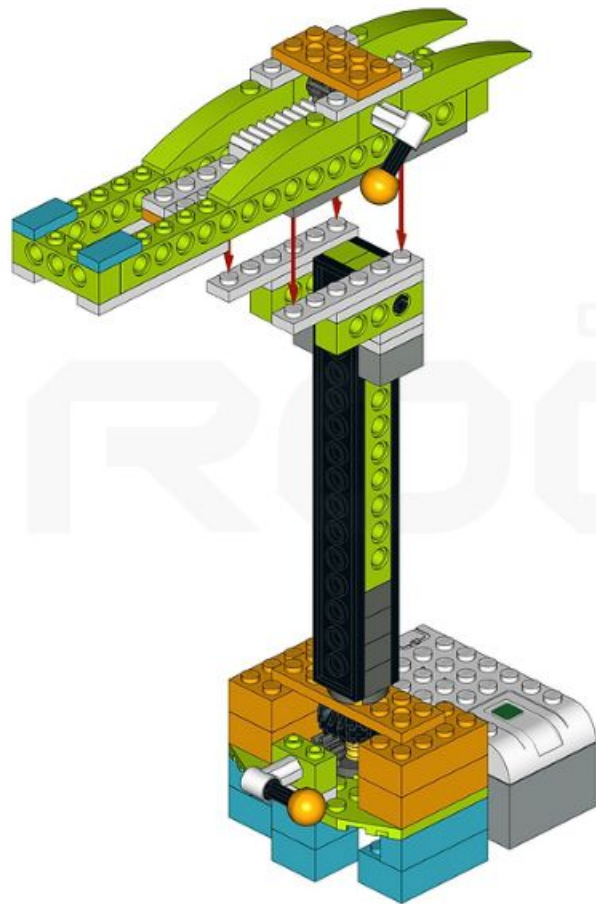


4x





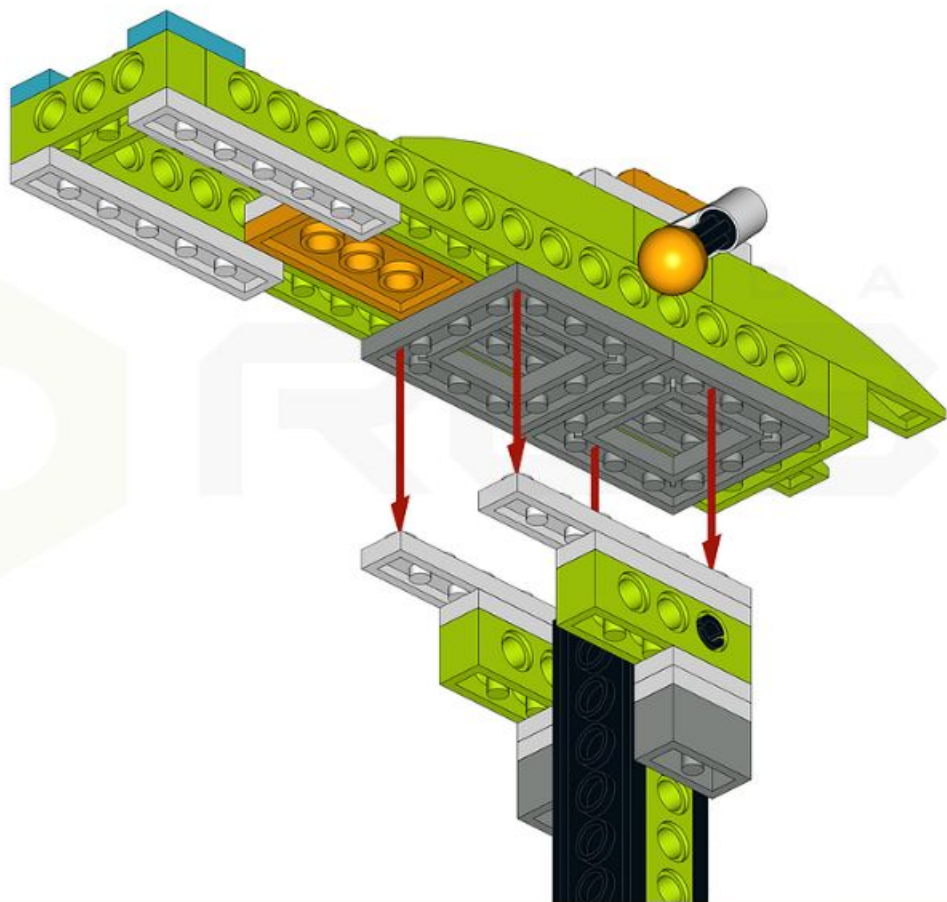




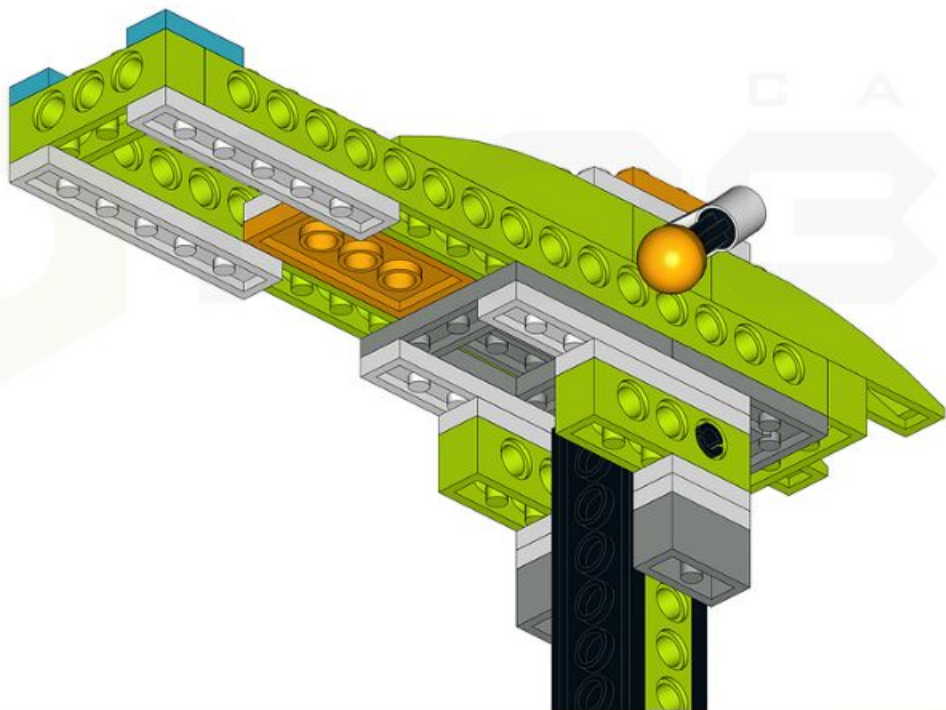
CAMP

ROBO





CAMP



1x



1x



C A M P

ROBO



1x



1x



CAMP

ROBO



1x



4



CAMP

ROBO



1x



4



CAMP

ROBO



1x



4



CAMP

ROBO



1x



CAMP

PROBO



1x



C A M P

ROBO



1x



CAMP

PROBO



1x



CAMP

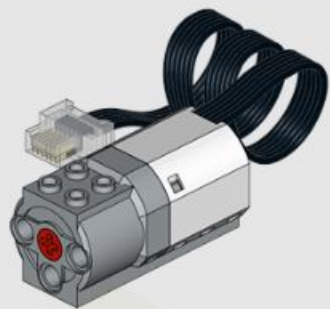
PROBO



1x



1x



1x

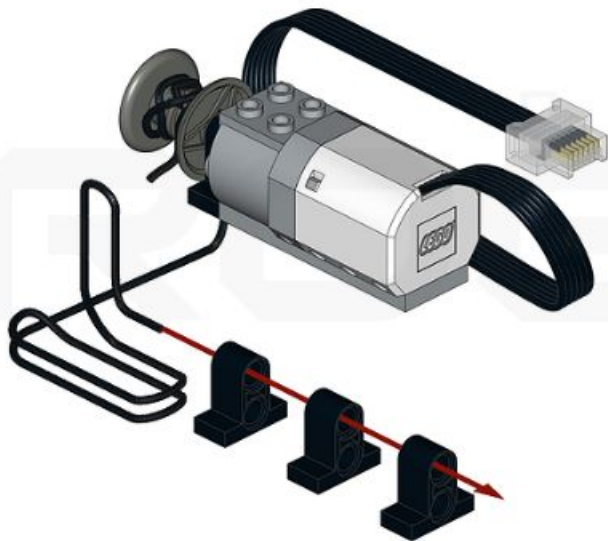


CAMP

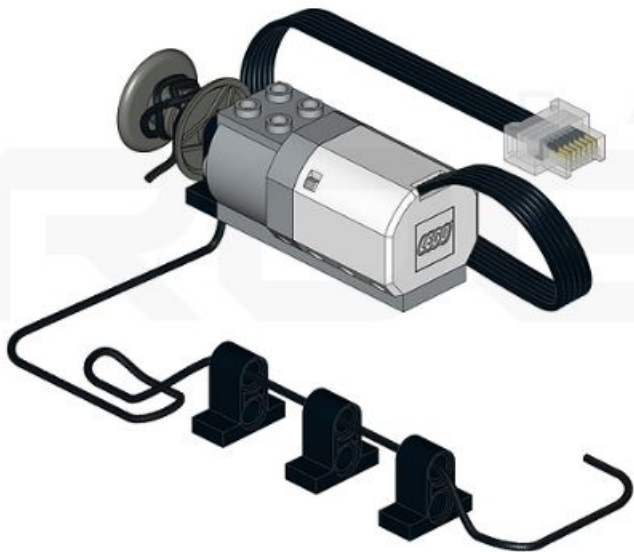
LEGO



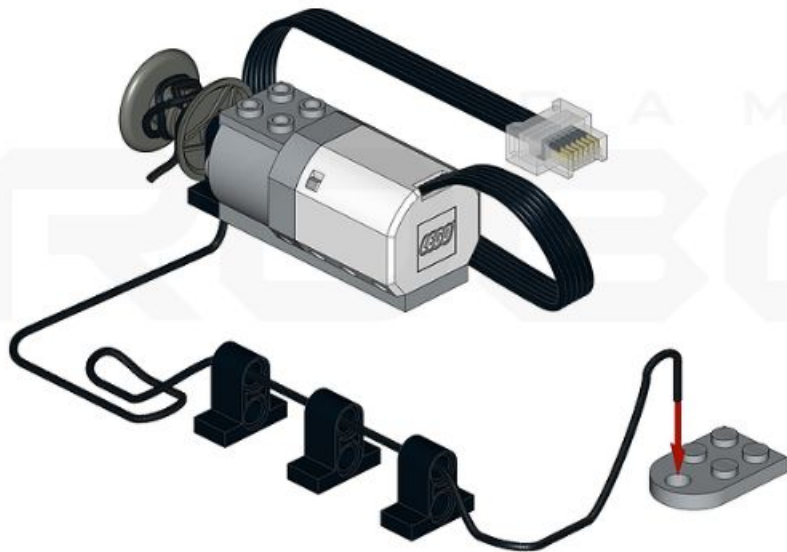
3x



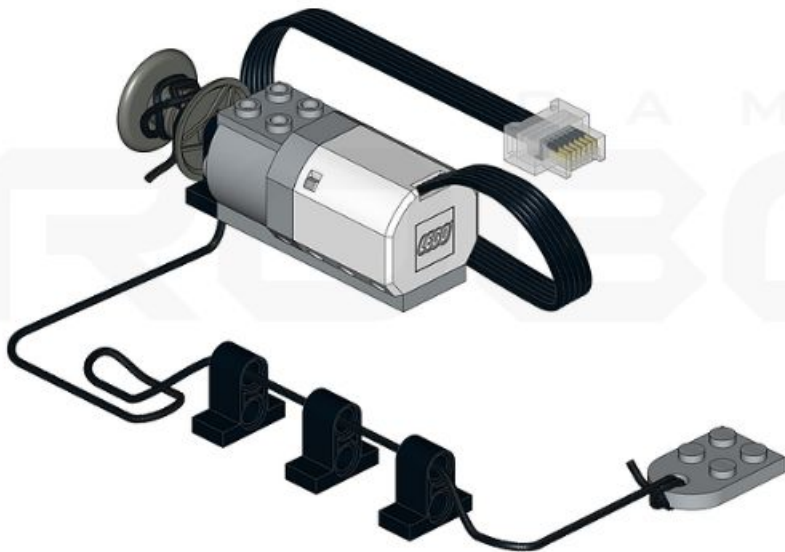
3x



1x

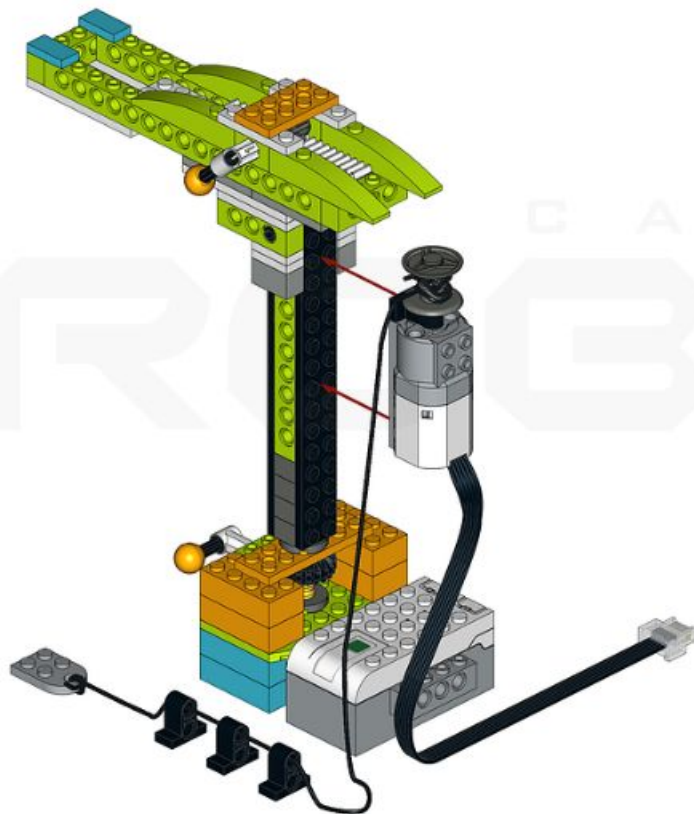


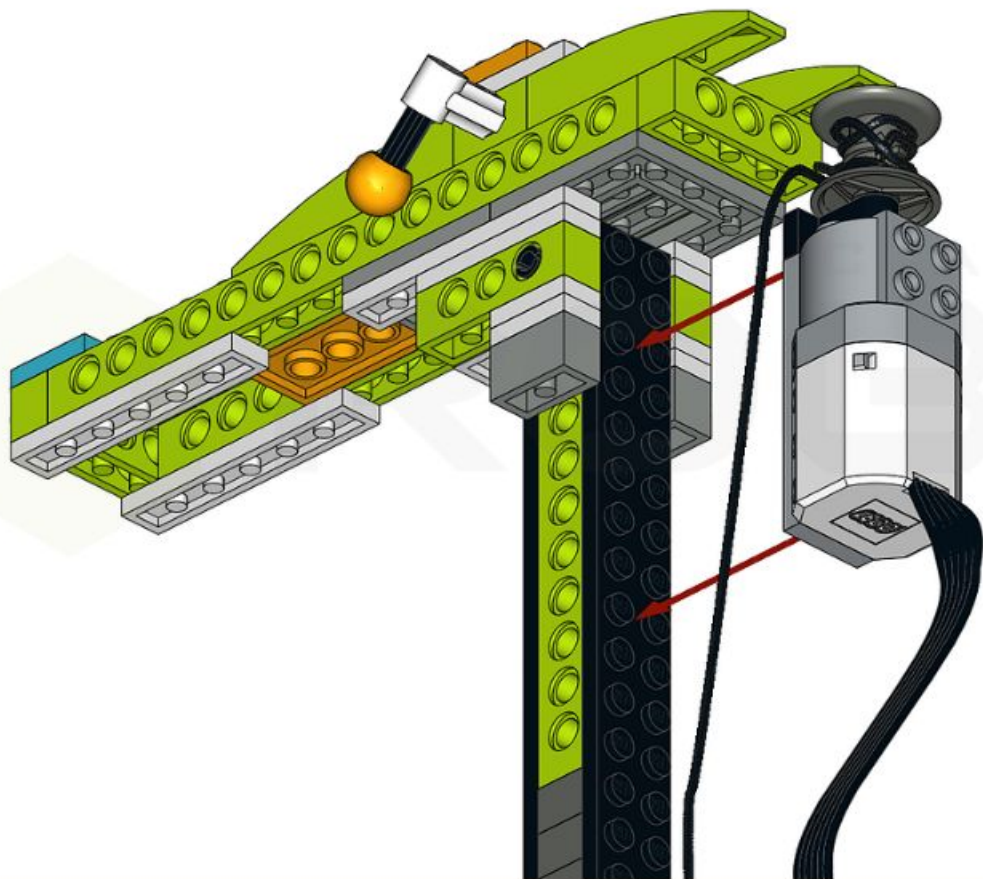
1x

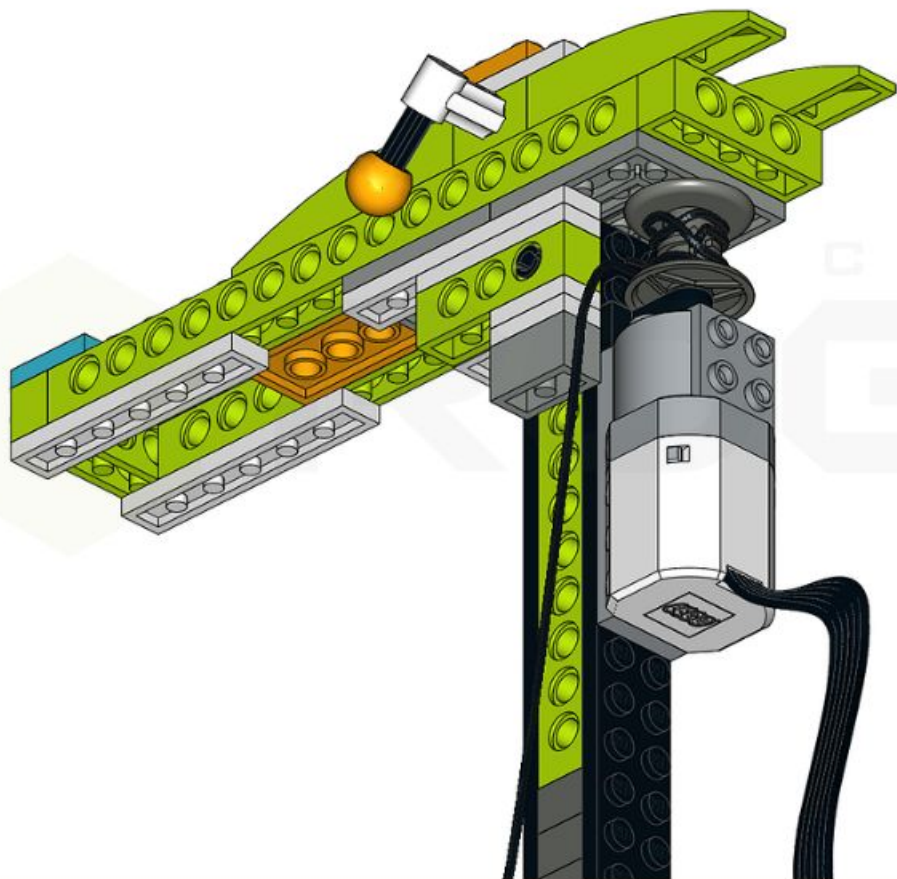


CAMP

ROBO

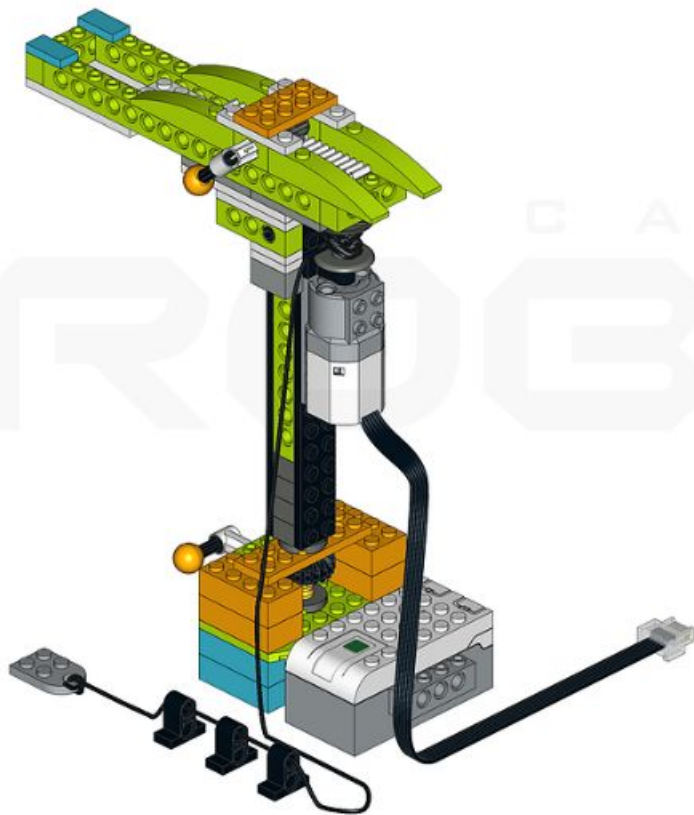








CAMP
ROBO





CAMP
ROBO





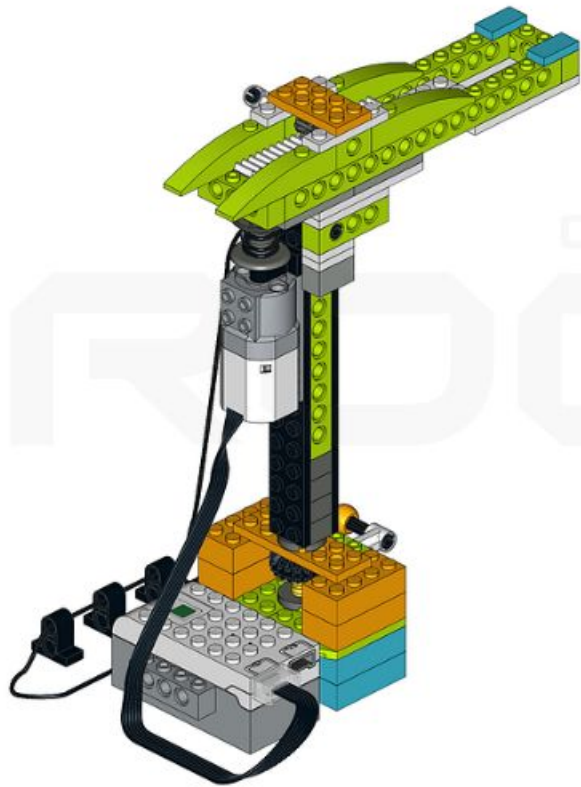
C A M P

ROBO





CAMP
ROBO



2x

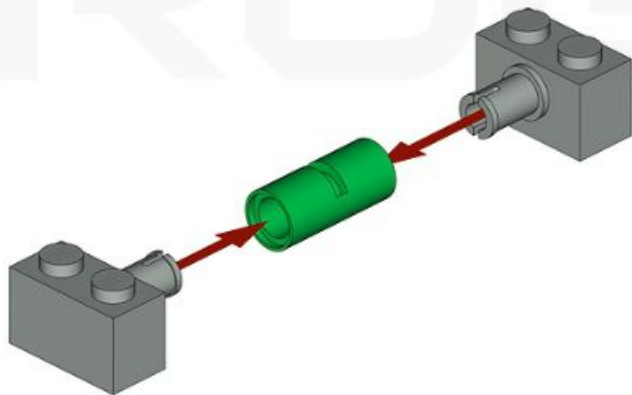


1x



CAMP

ROBO



2x

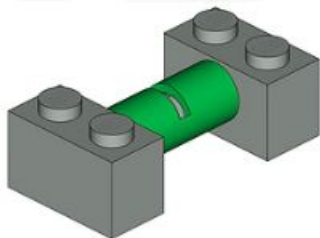


1x

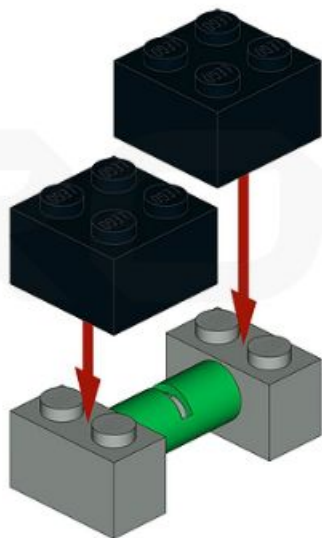


C A M P

ROBO



2x



CAMP

ROBO

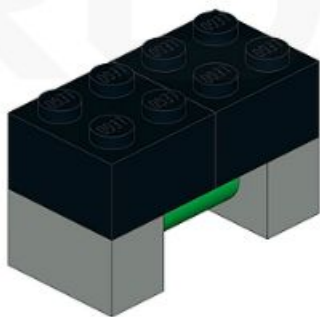


2x

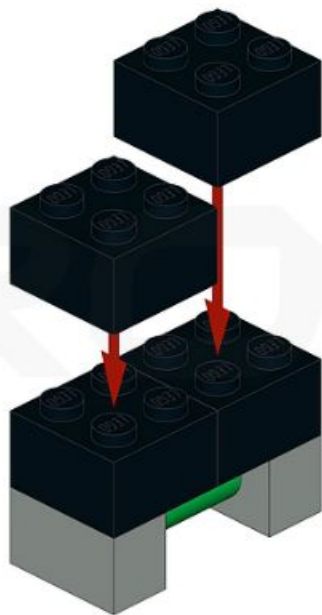


CAMP

ROBO



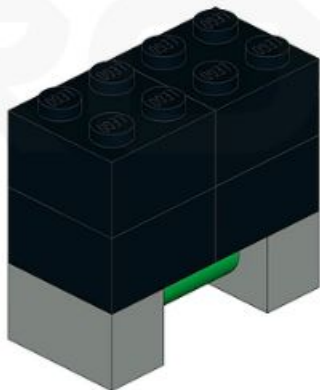
2x



2x

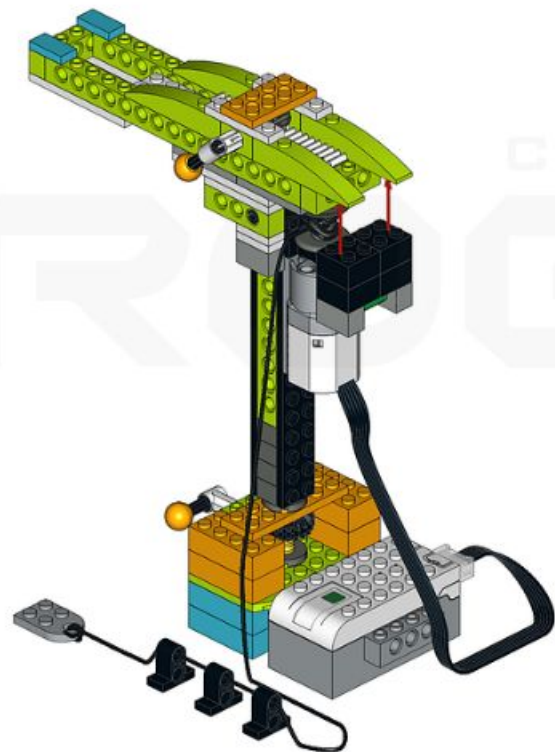


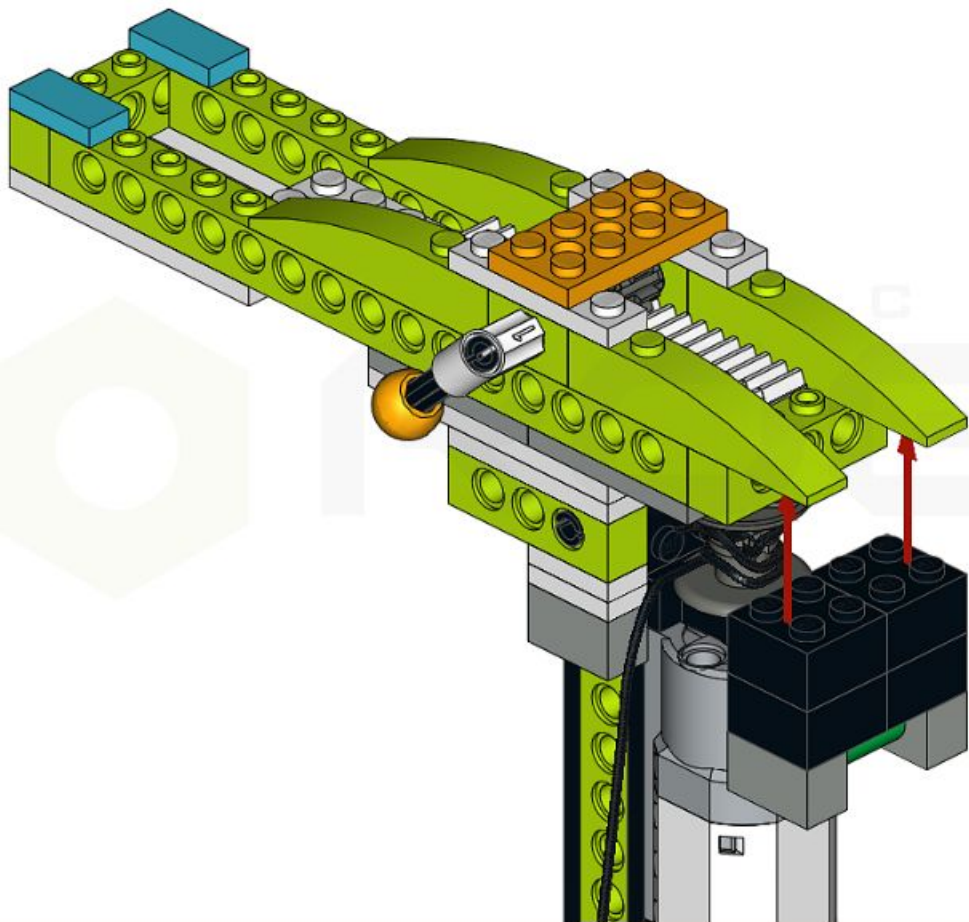
CAMP

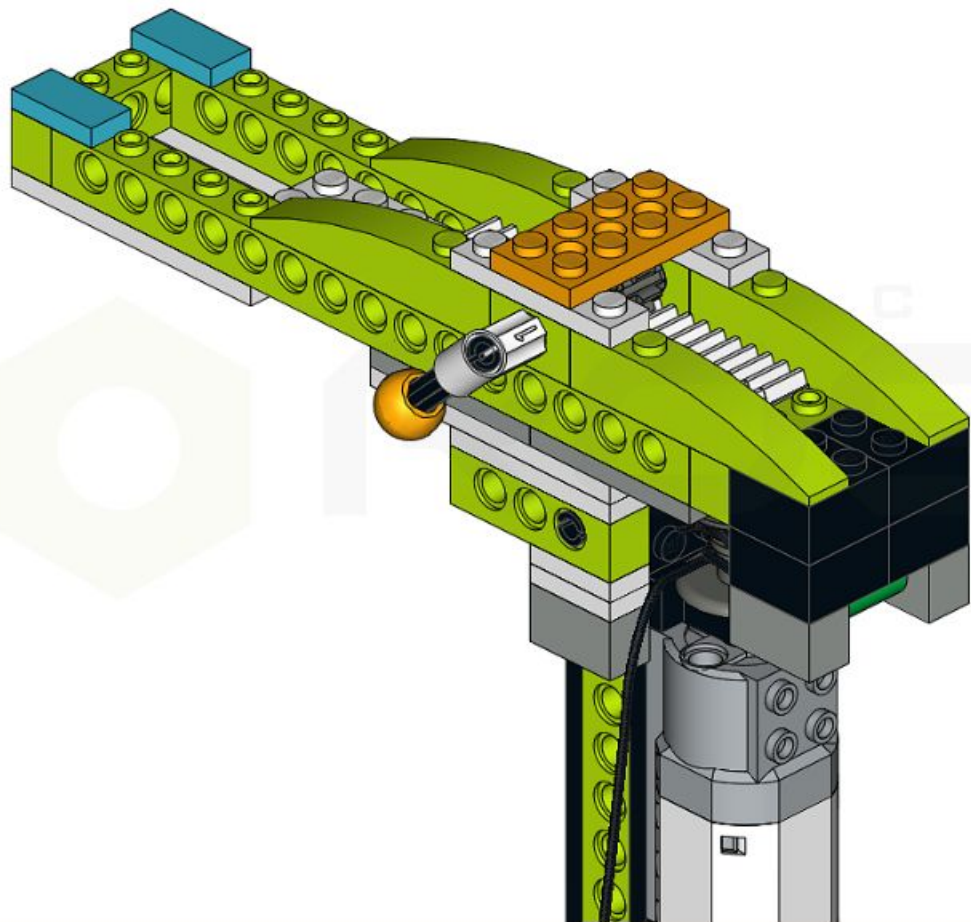


CAMP

ROBO

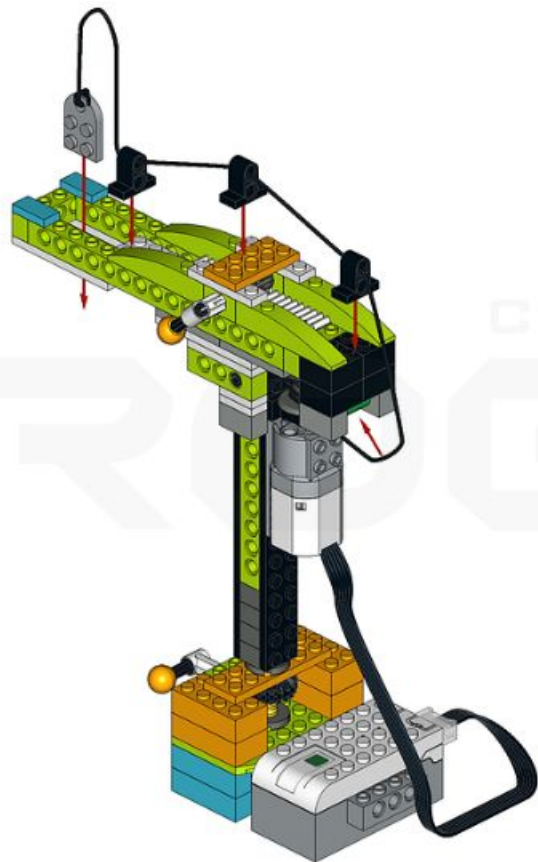




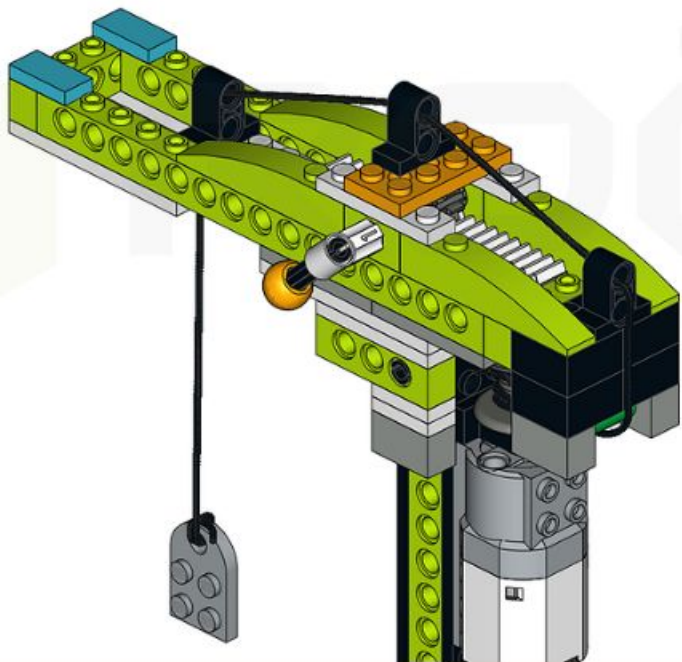




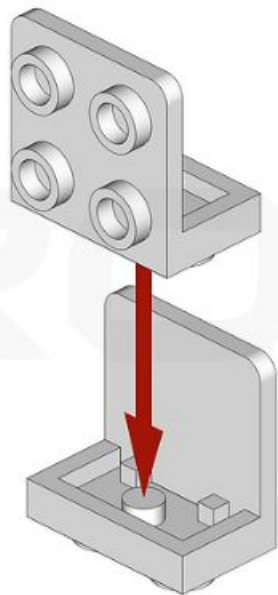
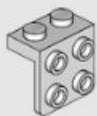
CAMP
ROBO



CAMP



2x



CAMP

ROBO

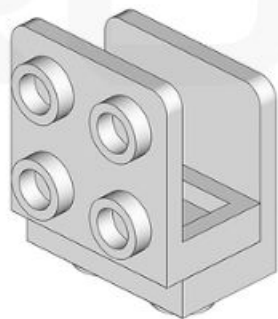


2x



CAMP

ROBO



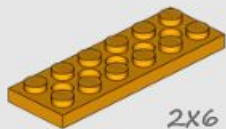
CAMP



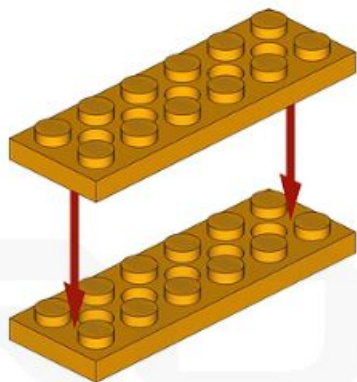
CAMP



2X



2X6

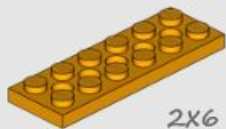


CAMP

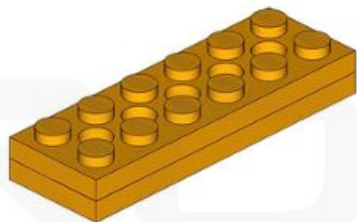
BO



2X



2X6

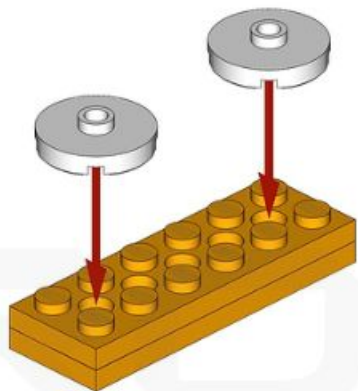


C A M P

BO



2x

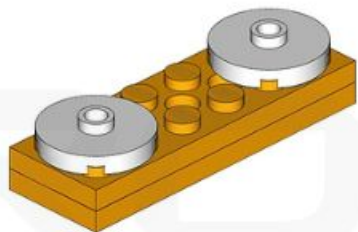


C A M P

LEGO



2x

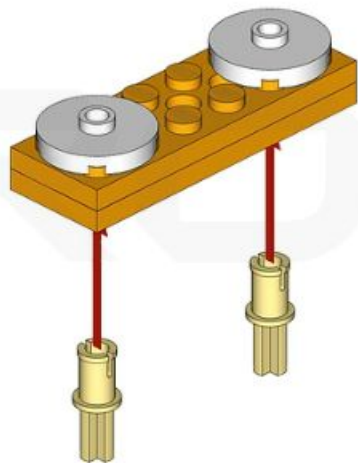


CAMP

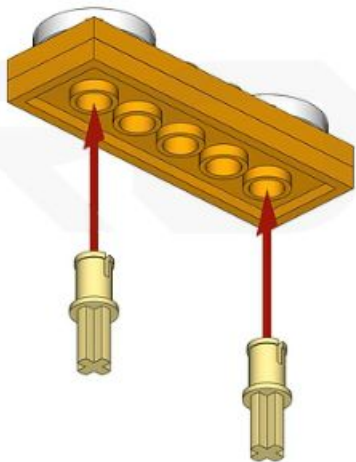
LEGO



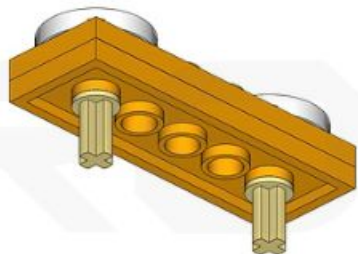
2x



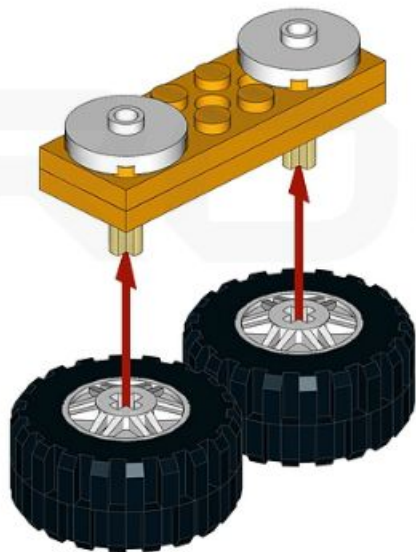
2x



2x



2x

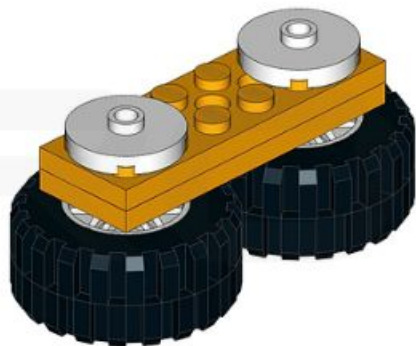


C A M P

LEGO



2x

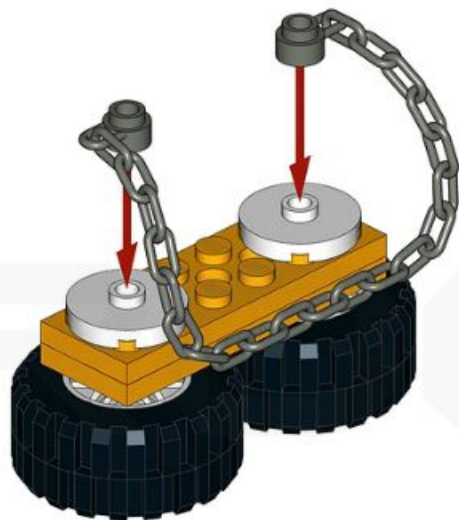


C A M P

GO



1x



1x



C A M P

30





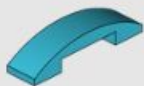
CAMP

ROBO

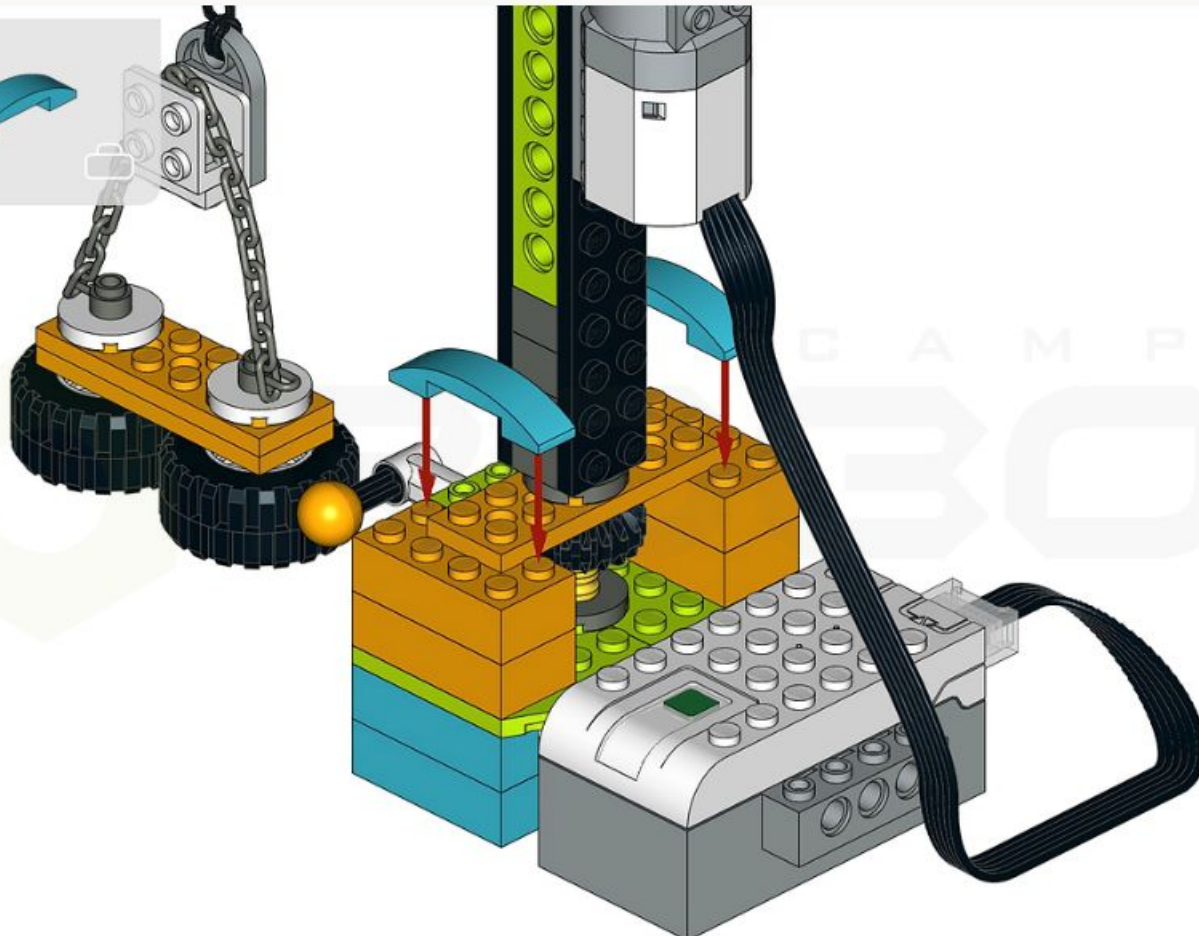
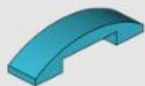




2x



2x



2x

