

1X



1X



12

1X



CAMP

ROBO



1X



1X



12

1X

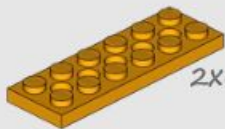


CAMP

ROBO

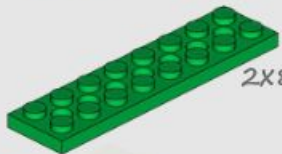


1X

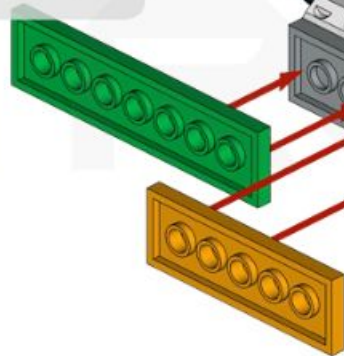
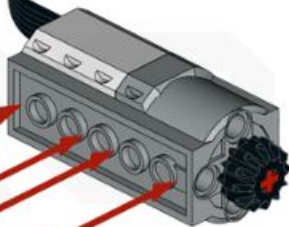


2X6

1X



2X8

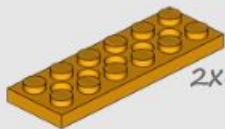


CAMP

GO

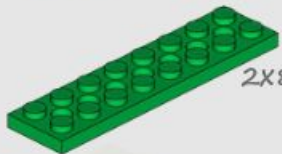


1X



2X6

1X



2X8

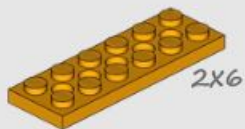


CAMP

BO

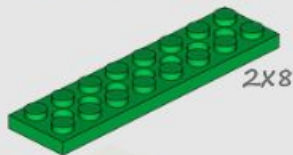


1x

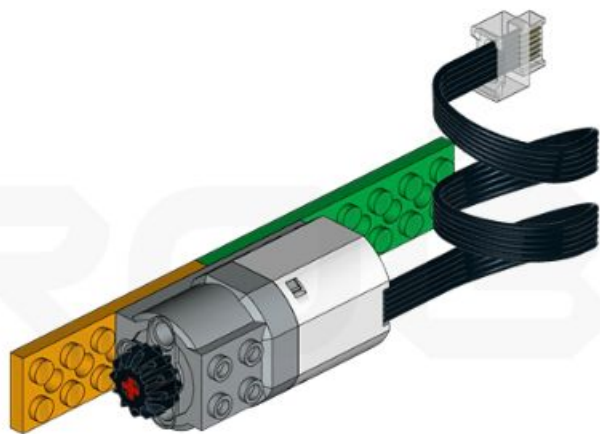


2x6

1x



2x8

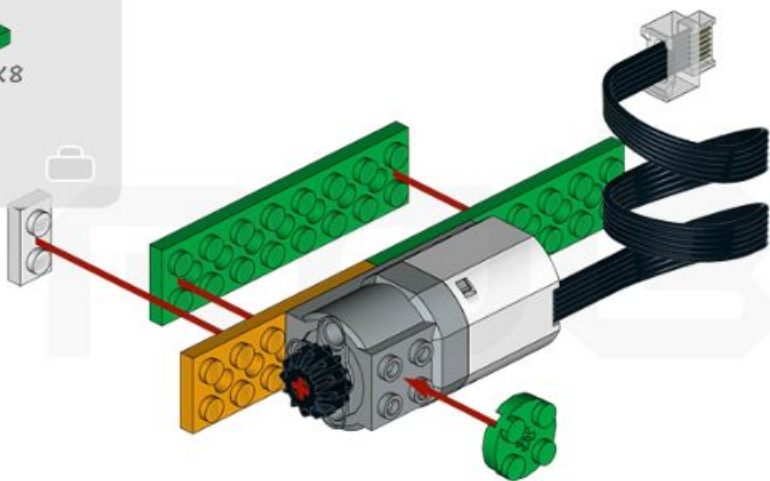


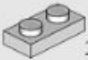
1X 1X2

1X

1X

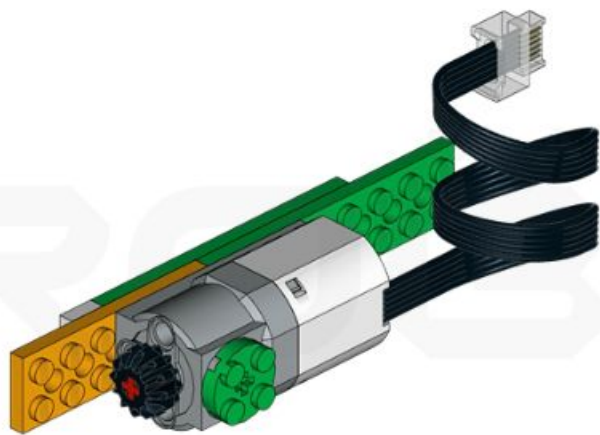
2X8



1X  1x2

1X 

1X  2x8

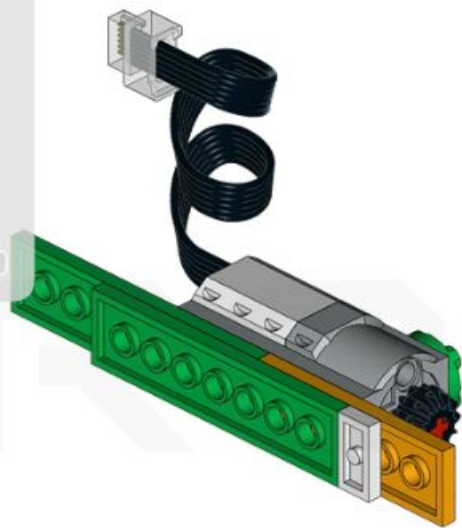


1X 1X2

1X

1X

2X8



CAMP

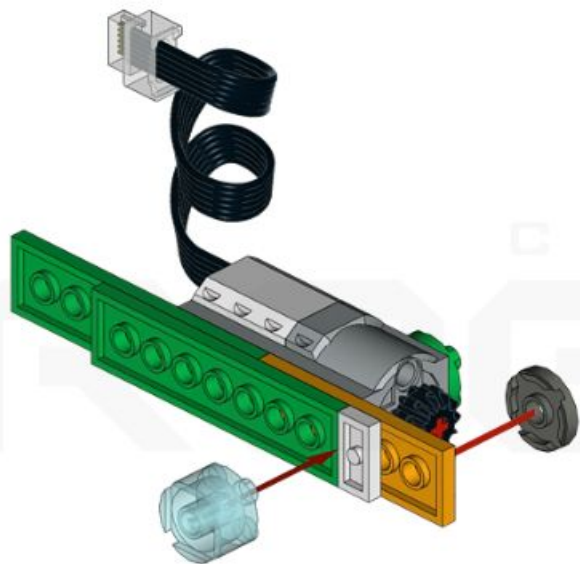
GO



1x



1x



CAMP

ROBO



1x



1x



CAMP

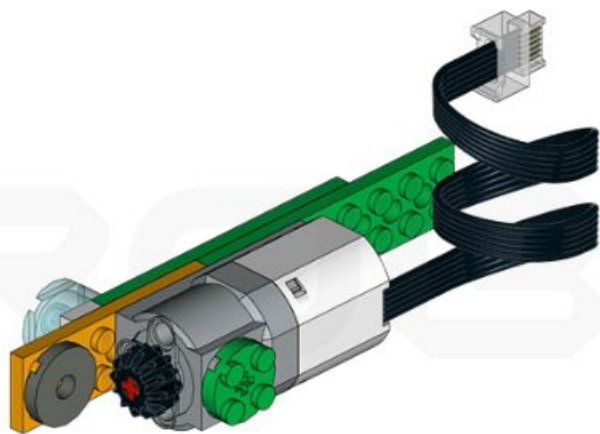
GO



1x



1x



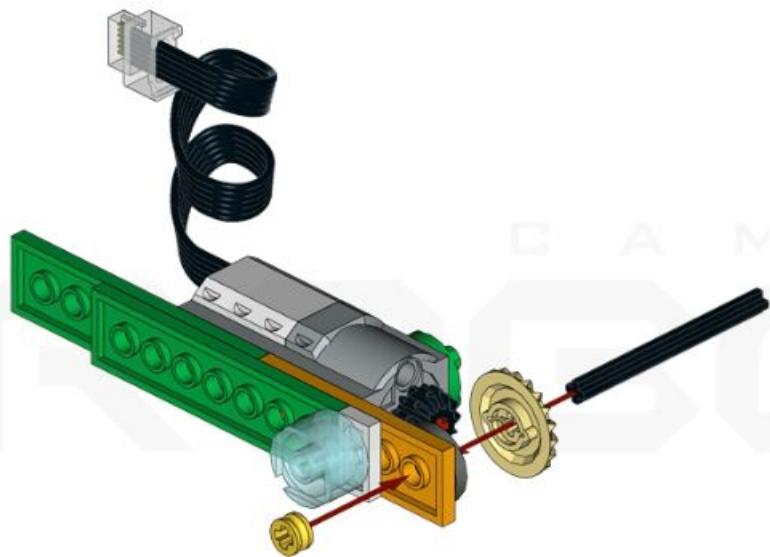
1X



1X 20



1X 6



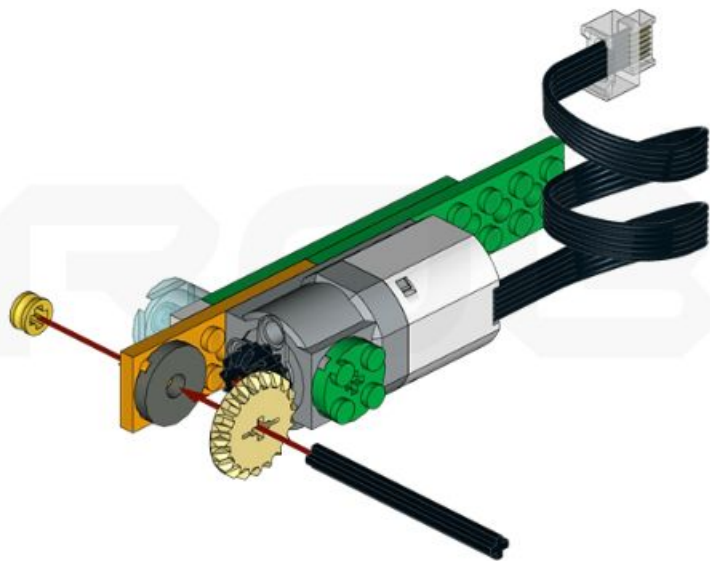
1X



1X 20



1X 6



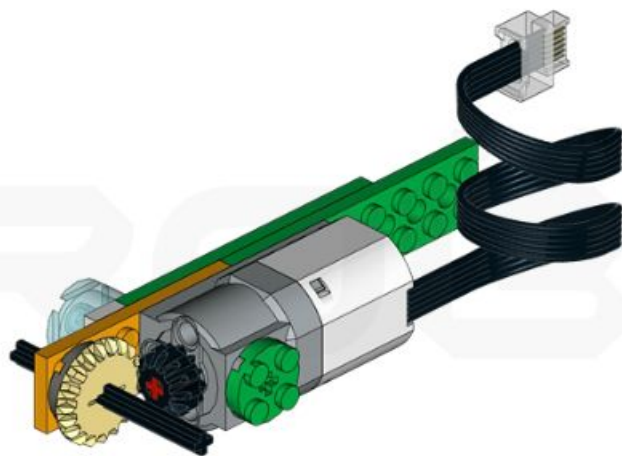
1X



1X 20



1X 6



1X



1X 20



1X 6



CAMP

ROBO



1x



1x



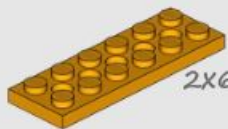
1x



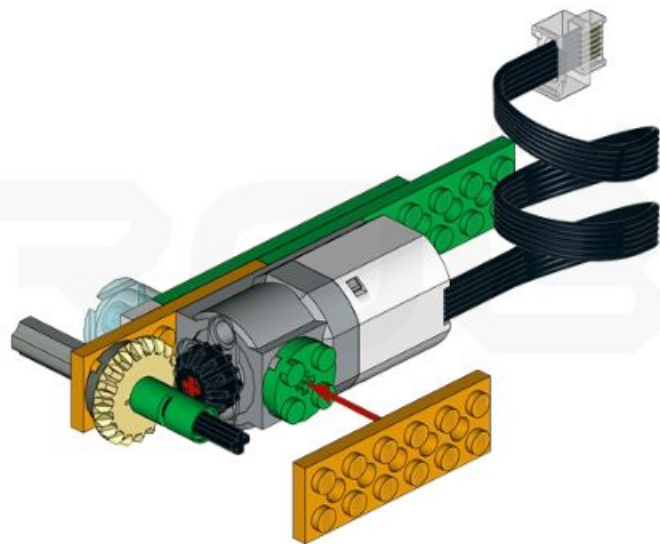
1x



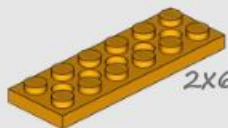
1x



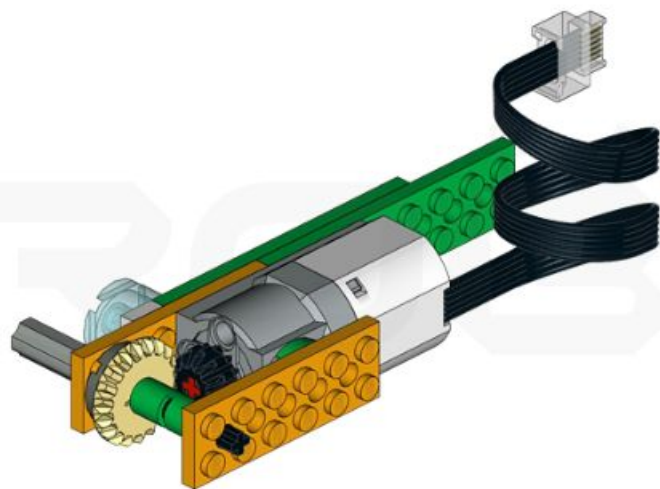
2x6



1x

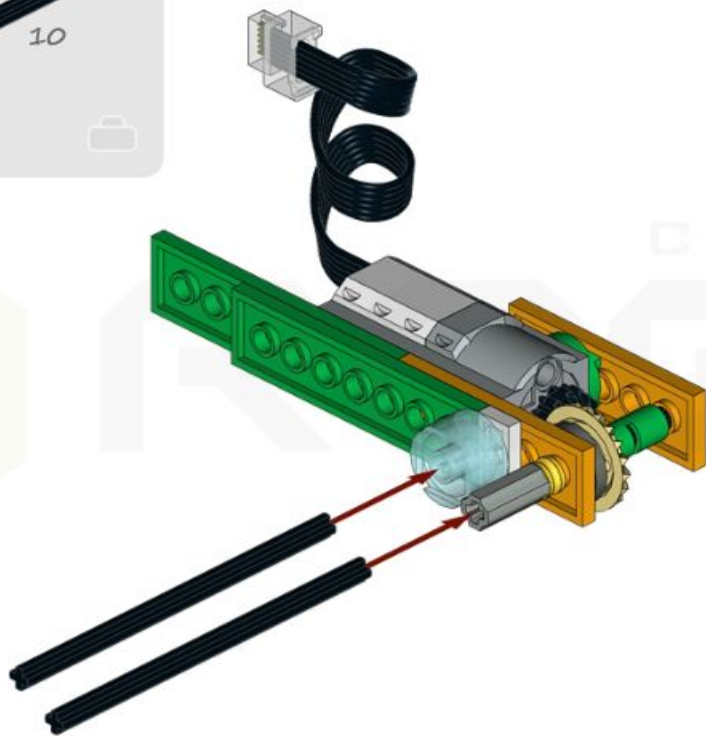


2x6



2x

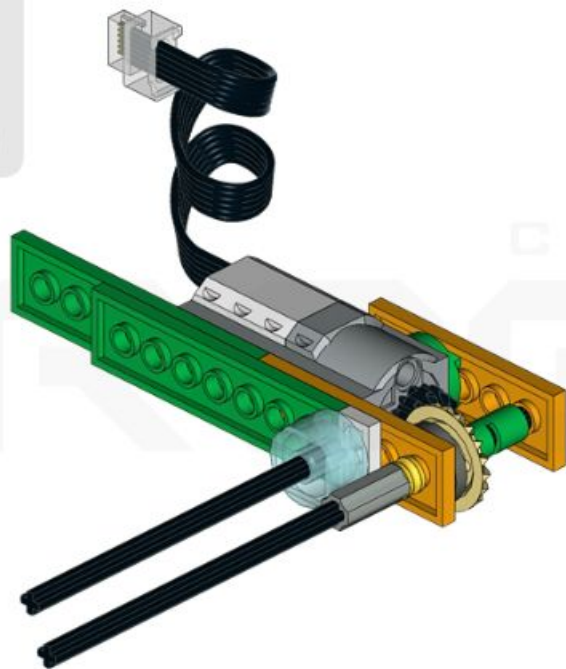
10



2x



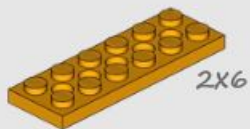
10



CAMP

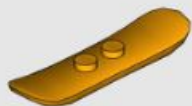


1x



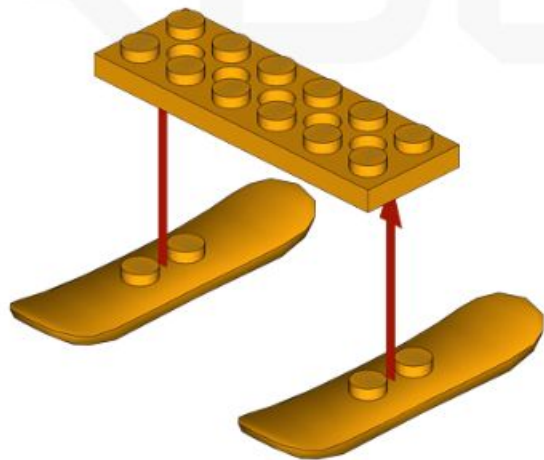
2x6

2x

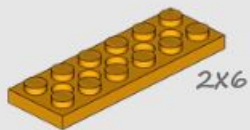


CAMP

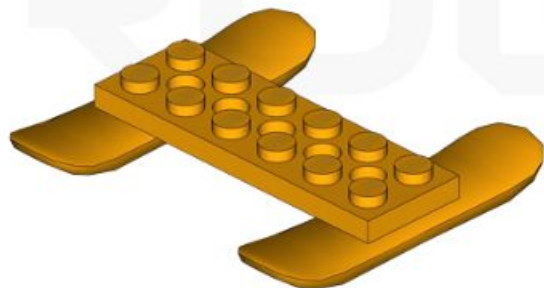
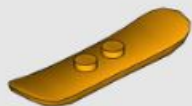
ROBO



1X



2X

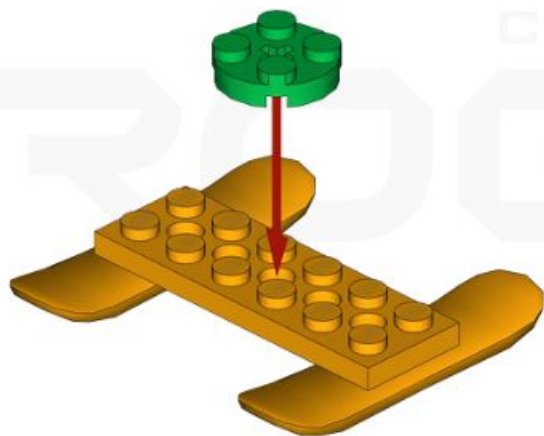


CAMP

ROBO



1x



CAMP

ROBO

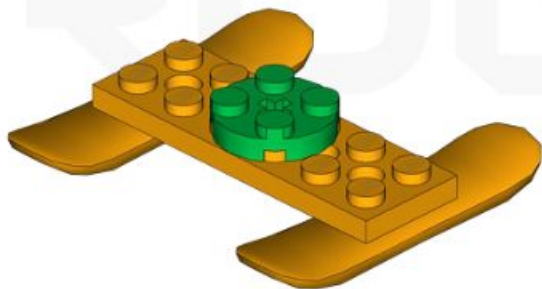


1x

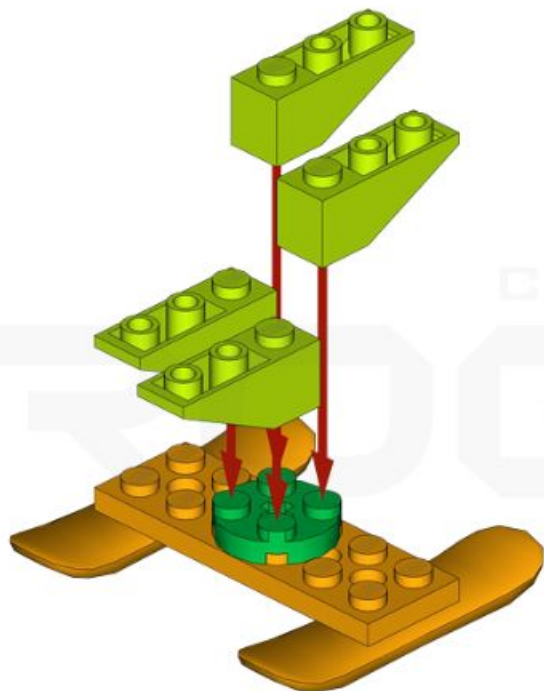


CAMP

ROBO



4x

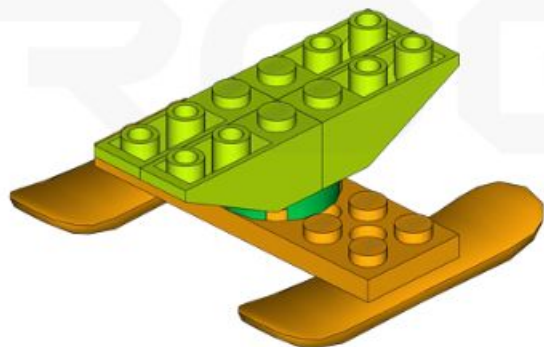


CAMP

ROBO



4x



CAMP

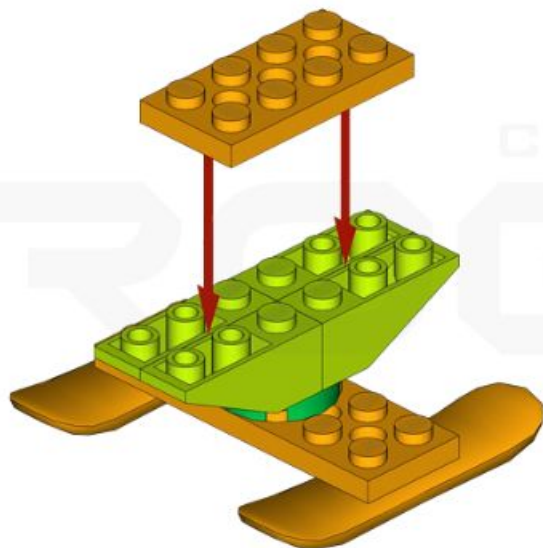
ROBO



1x



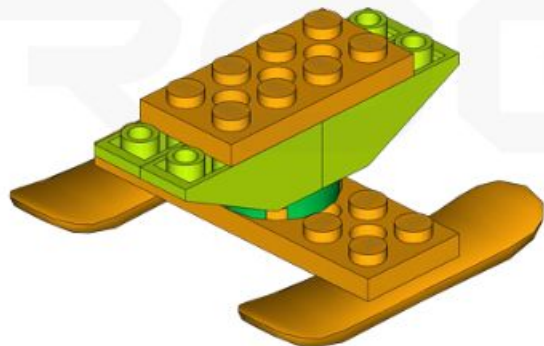
2x4



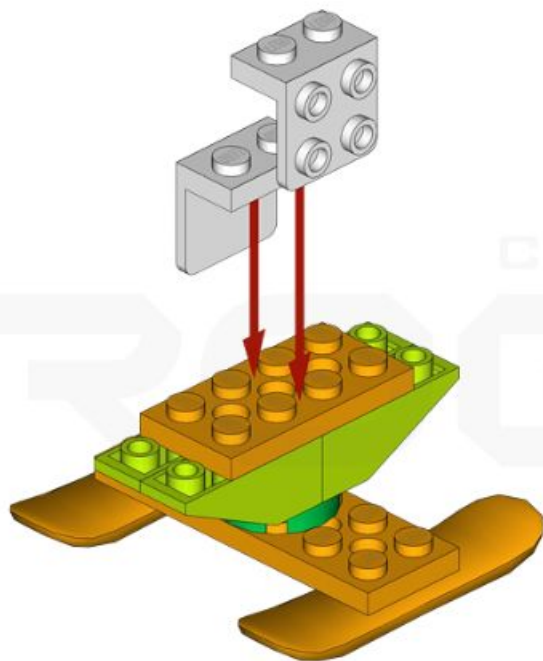
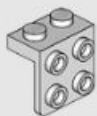
1x



2x4



1x

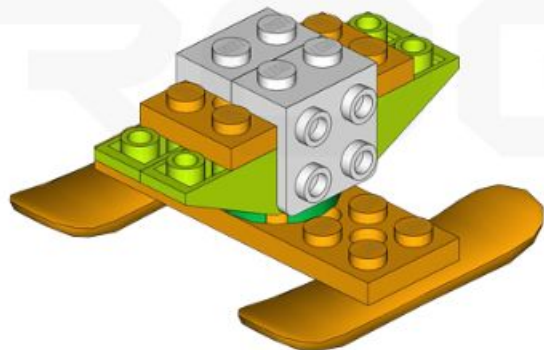
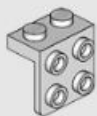


CAMP

ROBO



1x



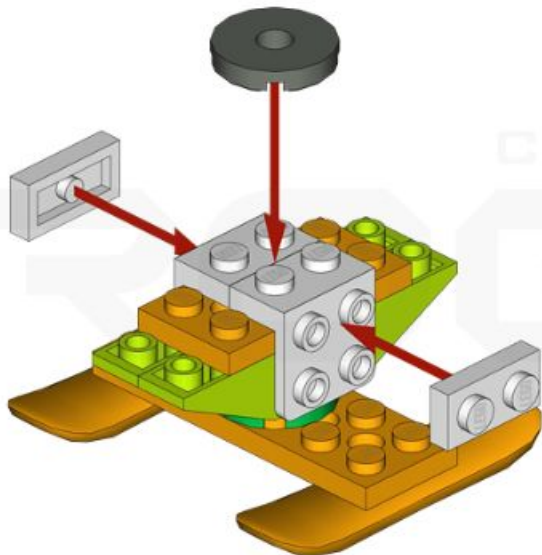
C A M P

ROBO



1X 

2X  1X2 



C A M P

ROBO



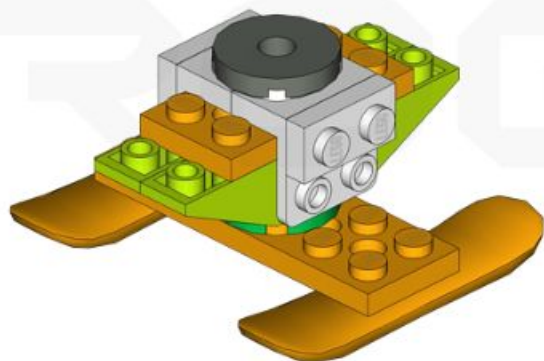
1X



2X



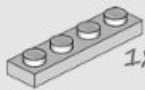
1X2



2x



1x

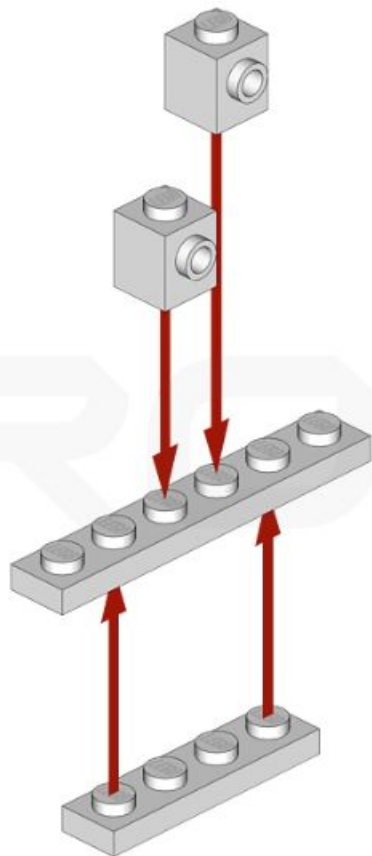


1x4

1x



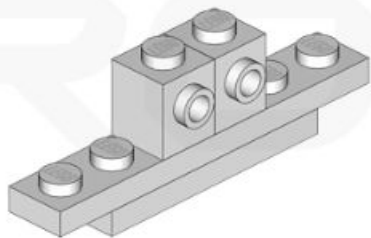
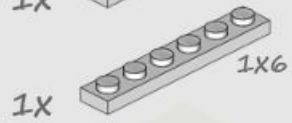
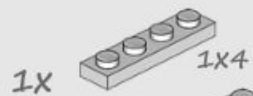
1x6



CAMP

ROBO



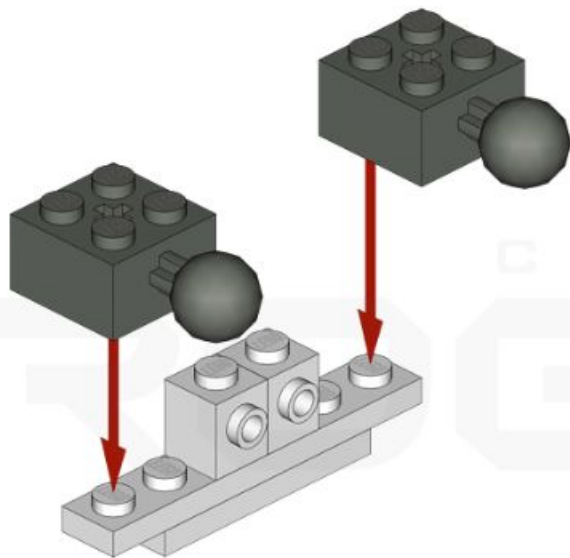
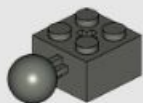


CAMP

ROBO



2x

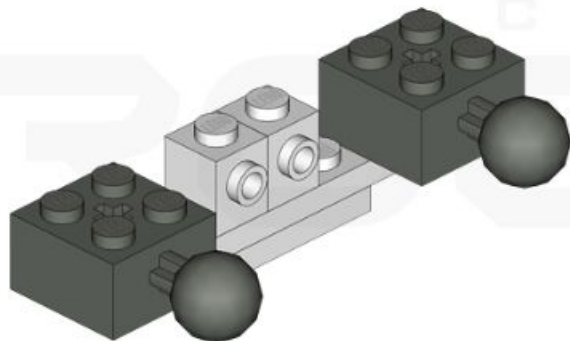
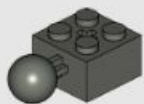


CAMP

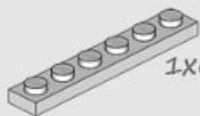
BO



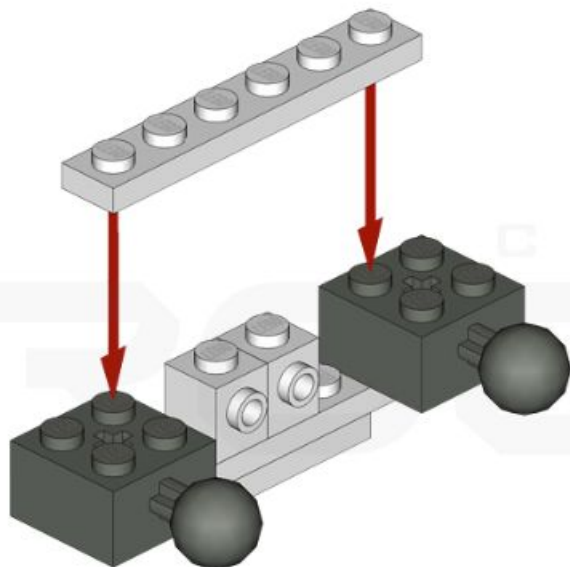
2x



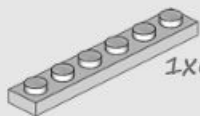
1X



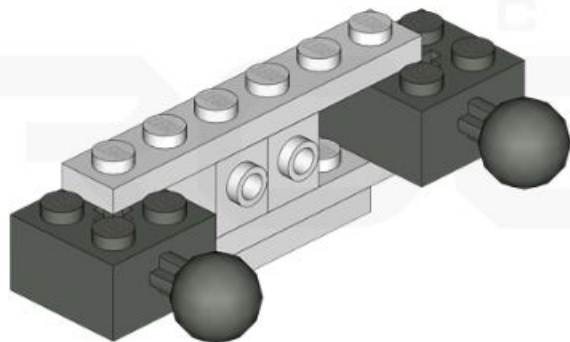
1x6



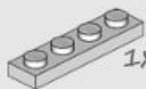
1X



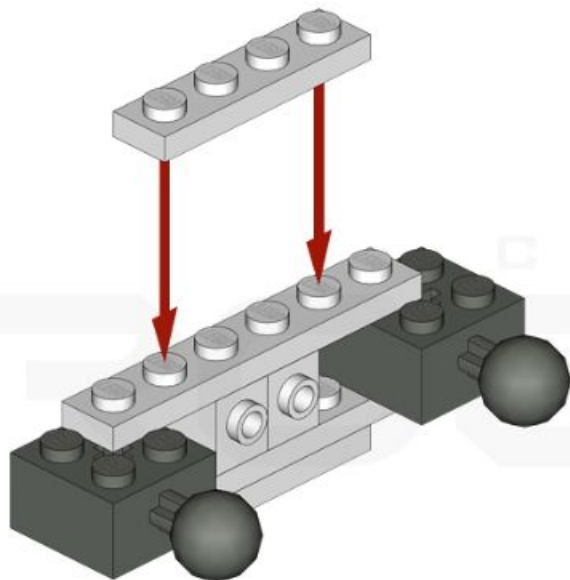
1X6



1x



1x4

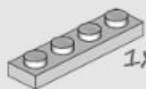


CAMP

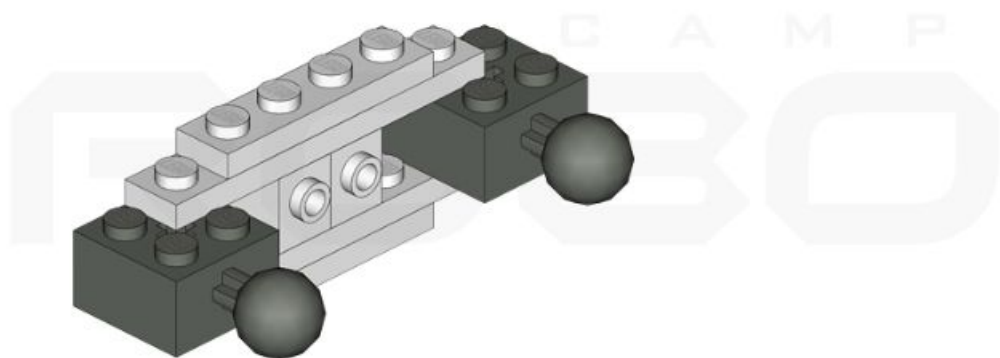
LEGO



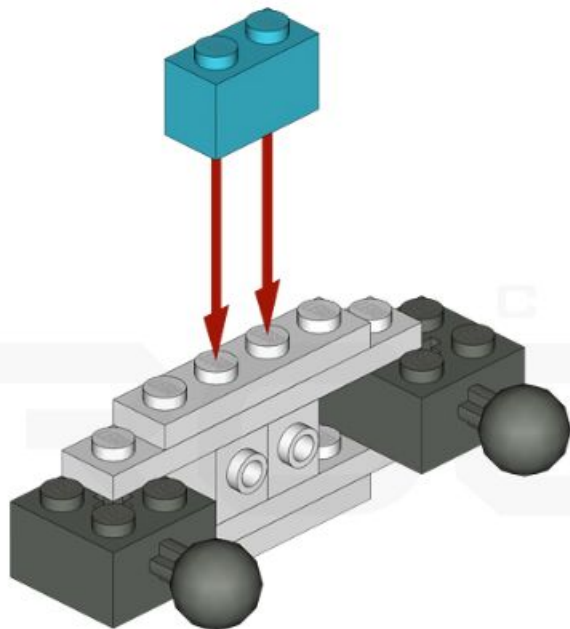
1x



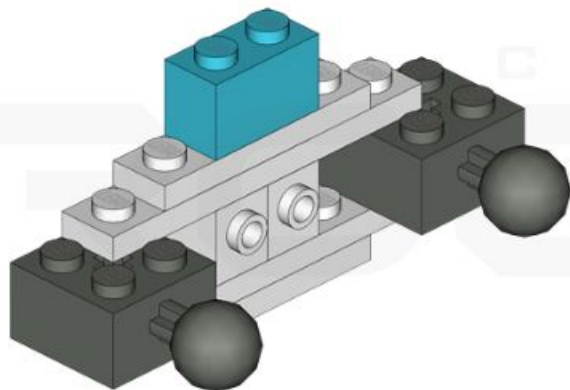
1x4

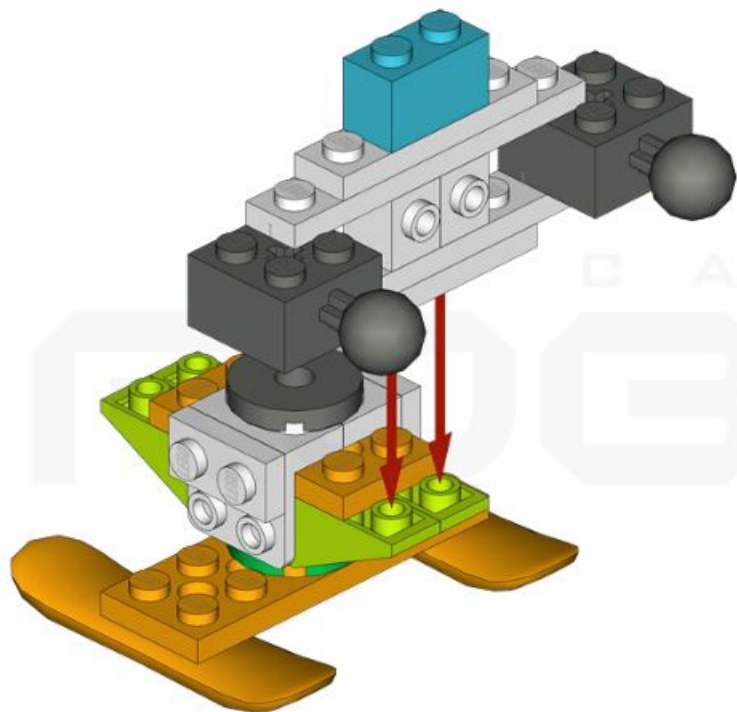


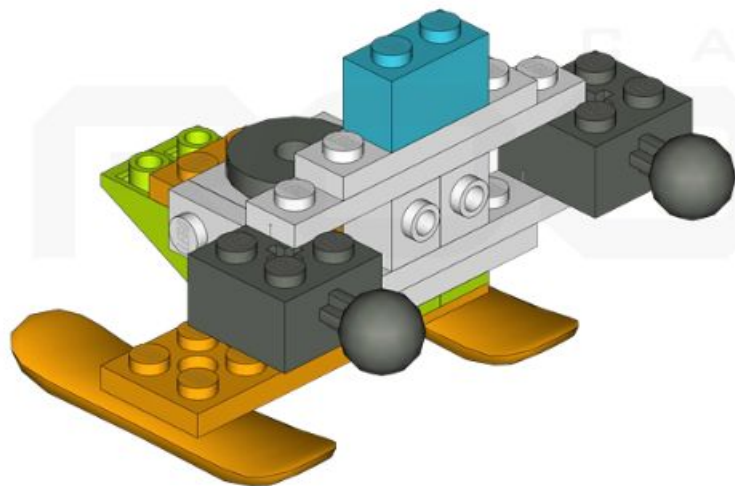
1x

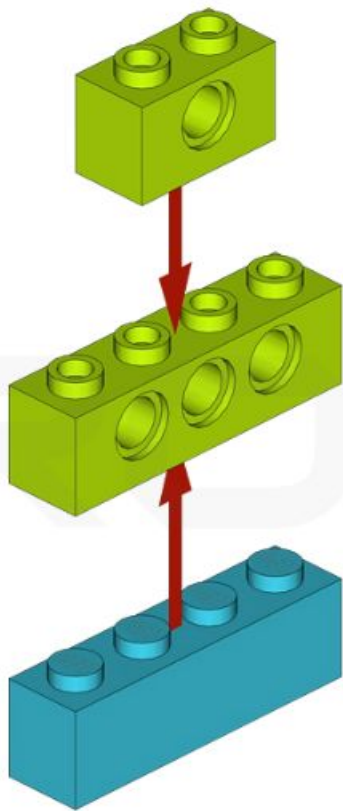
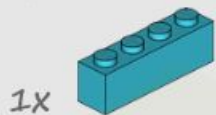
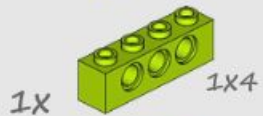


1x





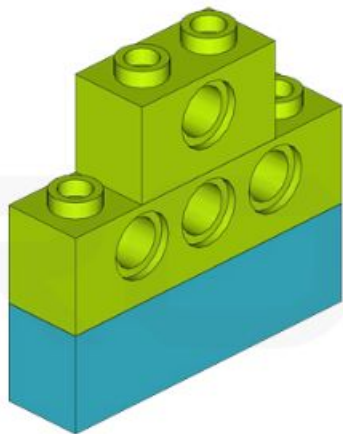
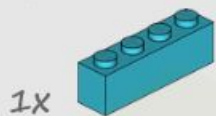
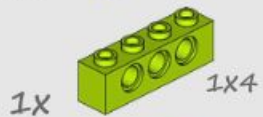




C A M P

ROBO





C A M P

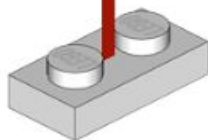
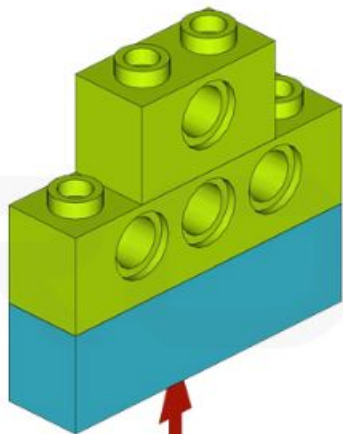
GO



1X



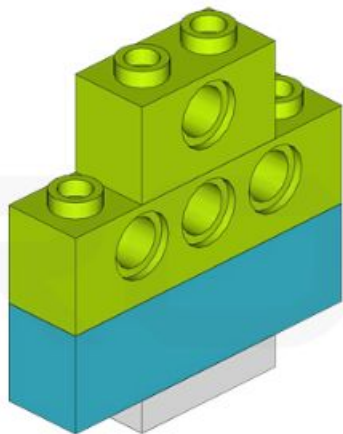
1X2



1X



1X2



C A M P

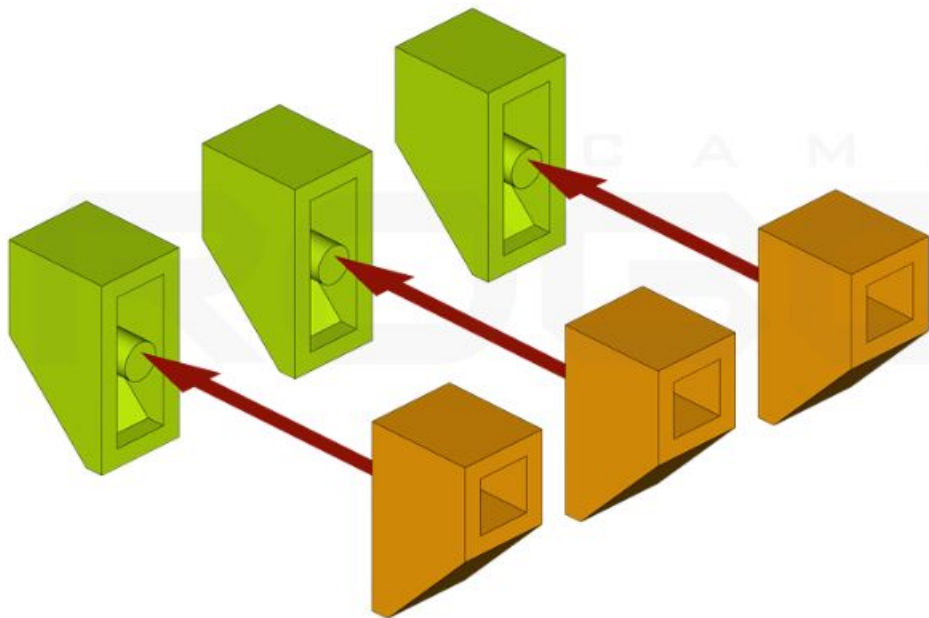
GO



3x



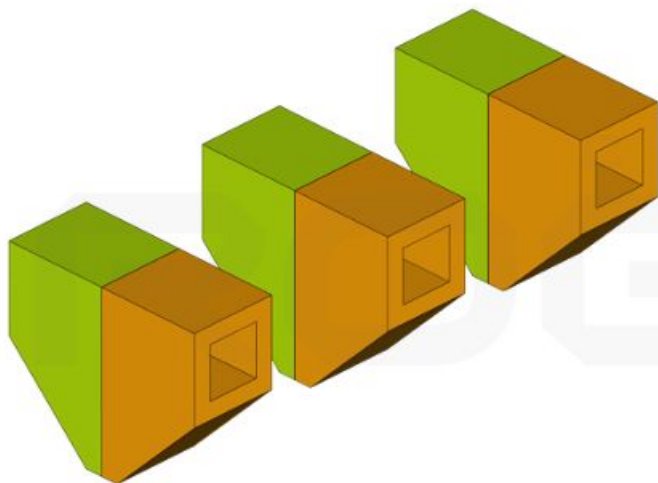
3x



3x



3x



1X



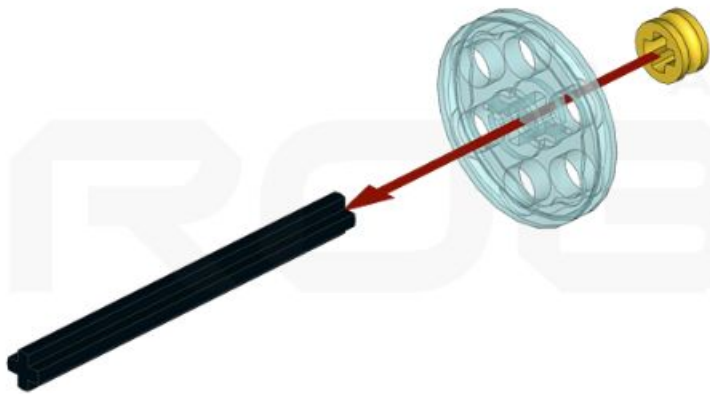
1X



1X



6



1X



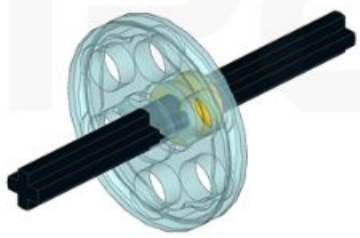
1X



1X



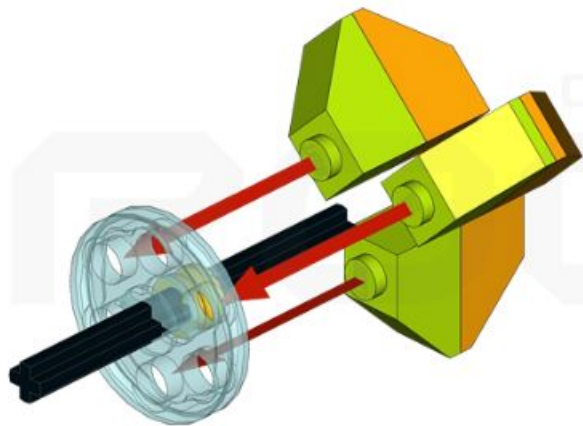
6



CAMP

ROBO



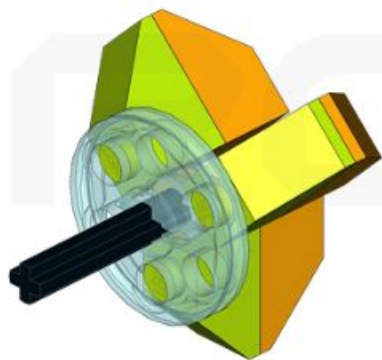


C A M P

ROBO



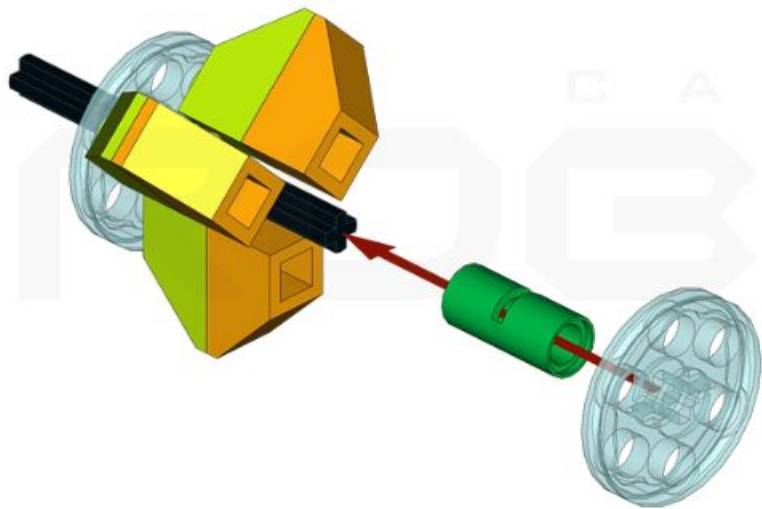
CAMP



1x



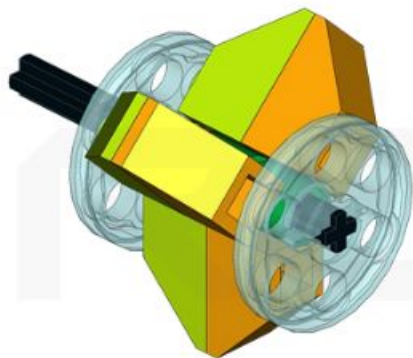
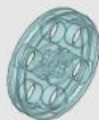
1x



1x



1x



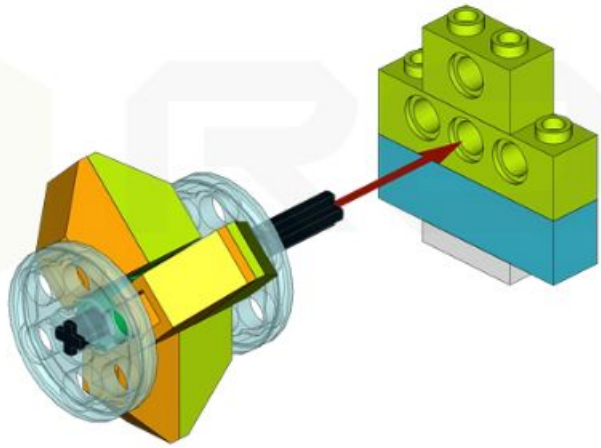
CAMP

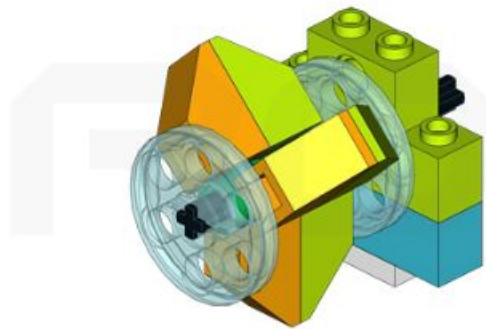
ROBO



CAMP

BO



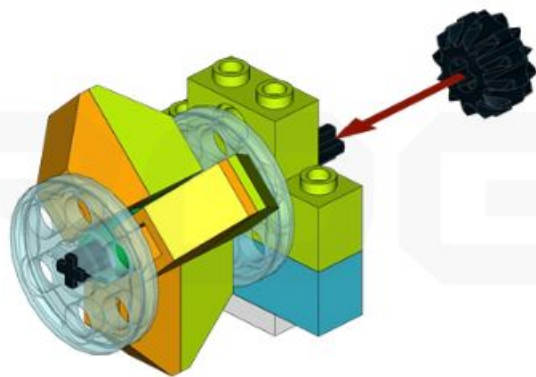


CAMP

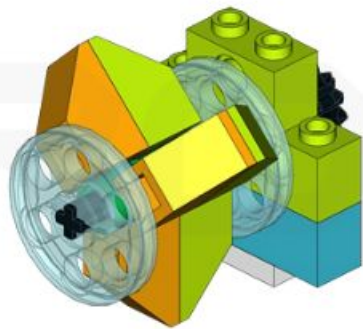
GO



1x 12



1x 12



CAMP

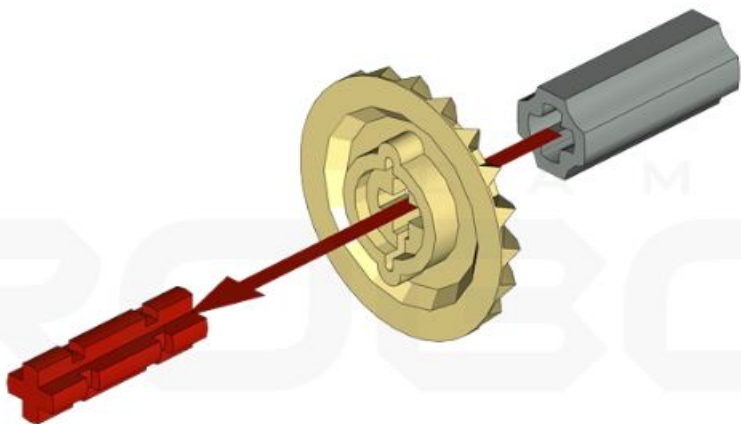
GO




1X 

1X  20

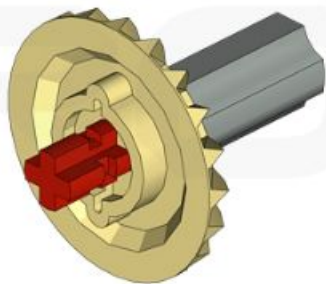
1X 



1x 

1x  20

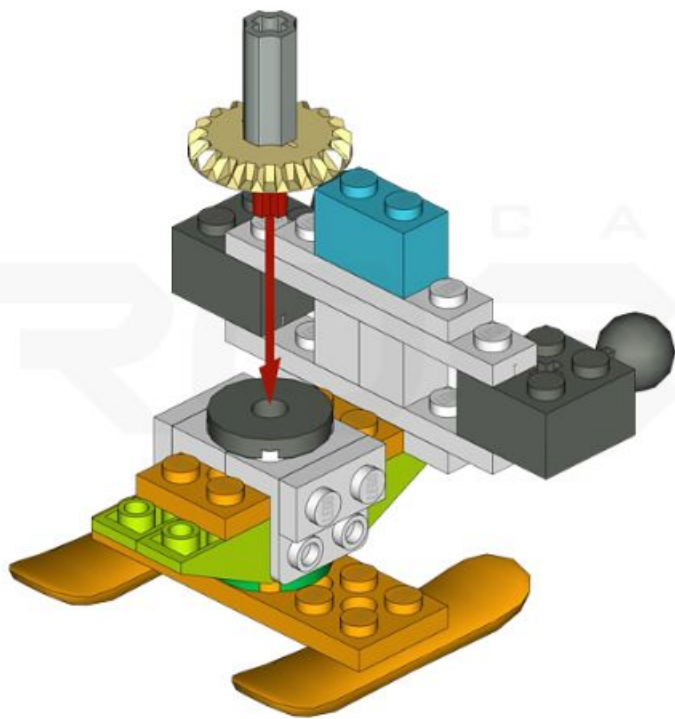
1x  

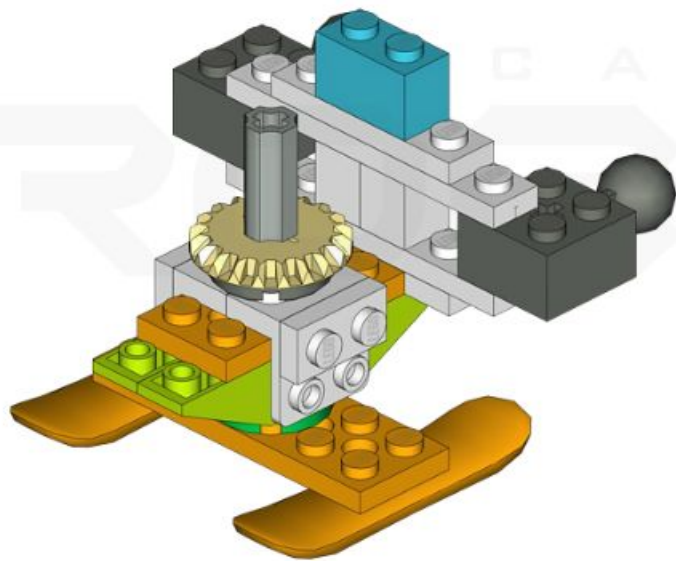


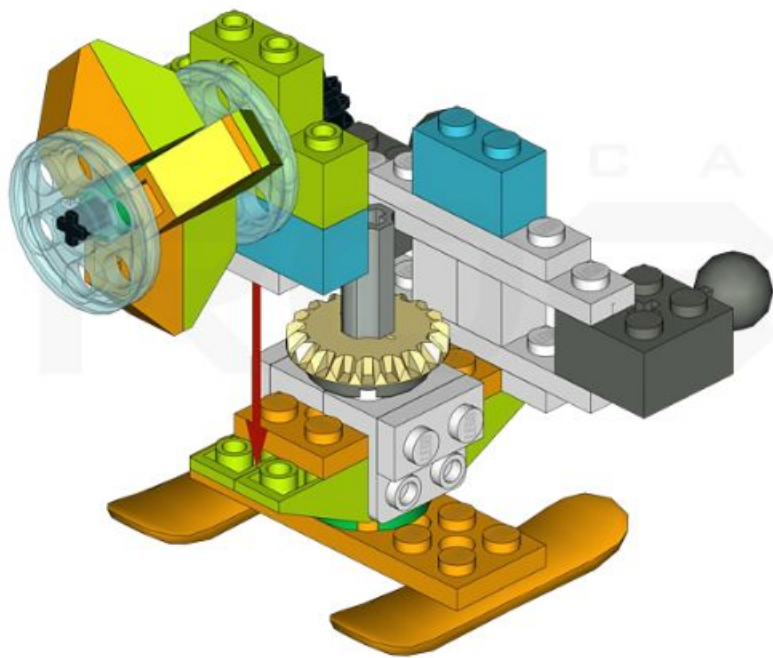
C A M P

BO

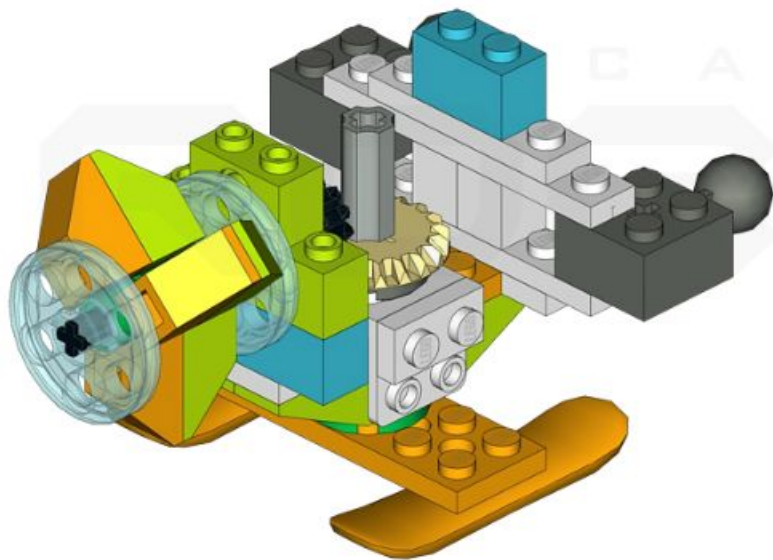








CAMP

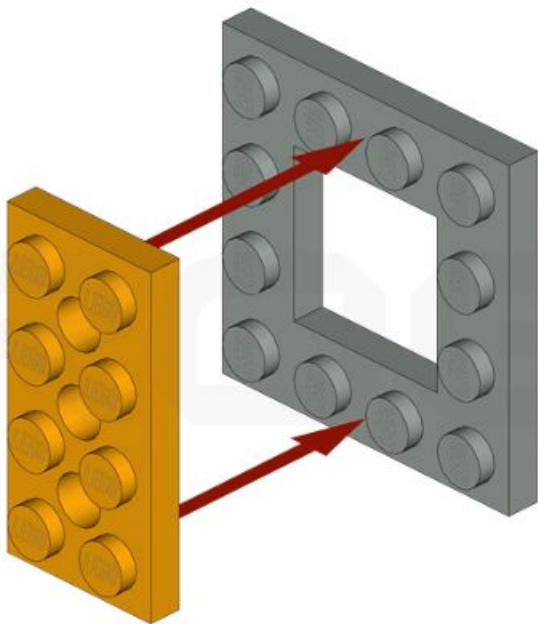
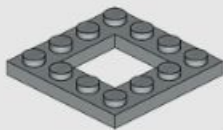


1x



2x4

1x

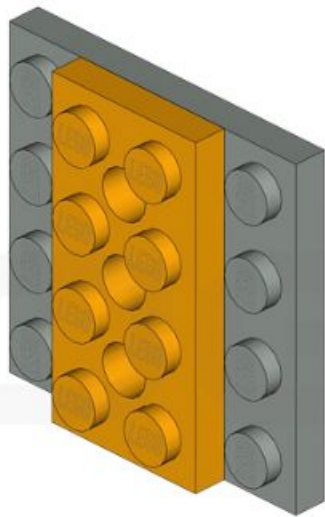
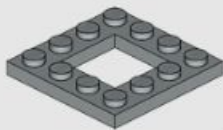


1x



2x4

1x



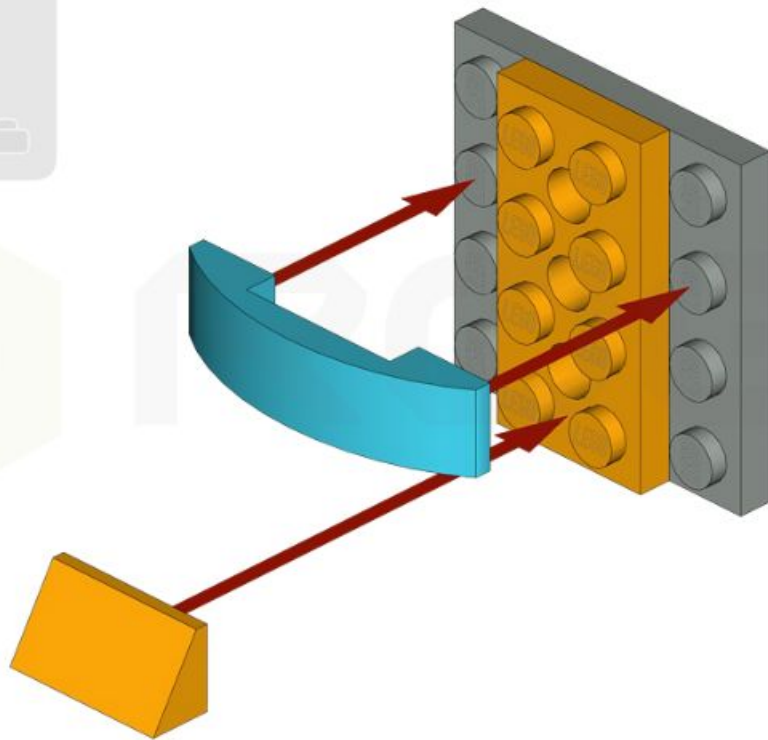
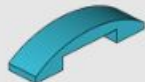
A M P



1x



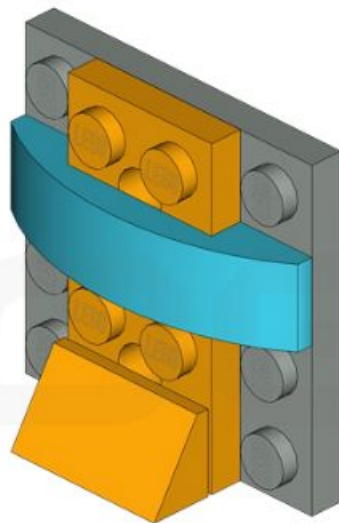
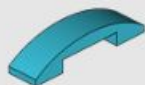
1x



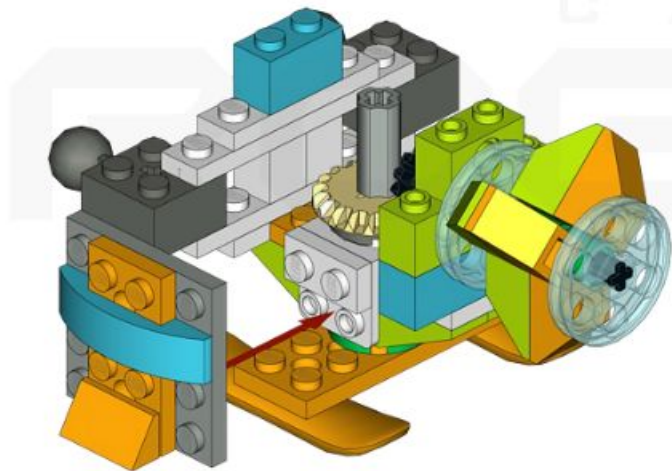
1x



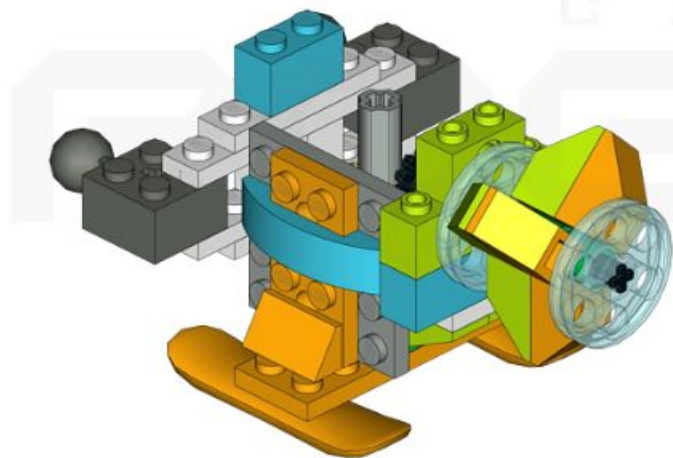
1x



CAMP



CAMP

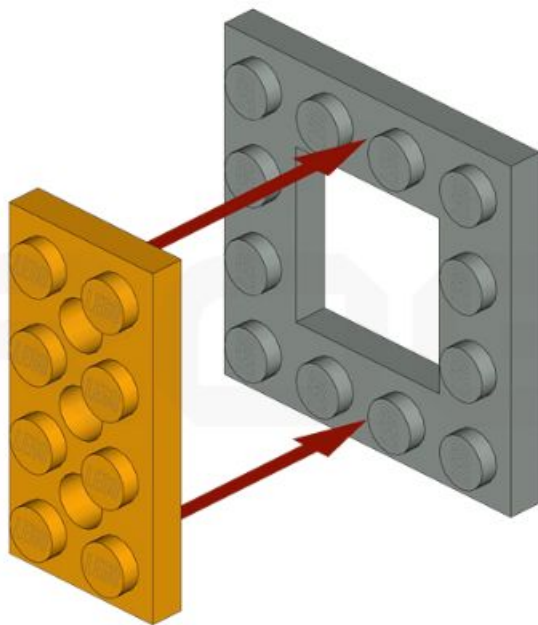
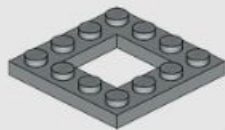


1x



2x4

1x

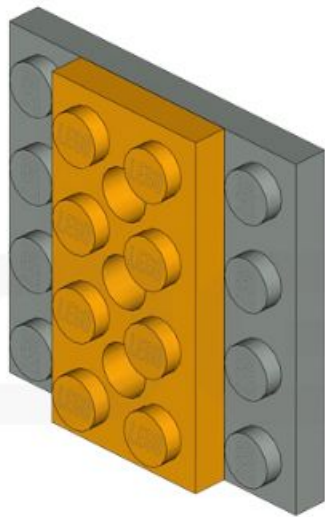
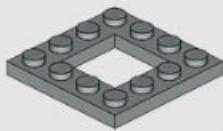


1x



2x4

1x



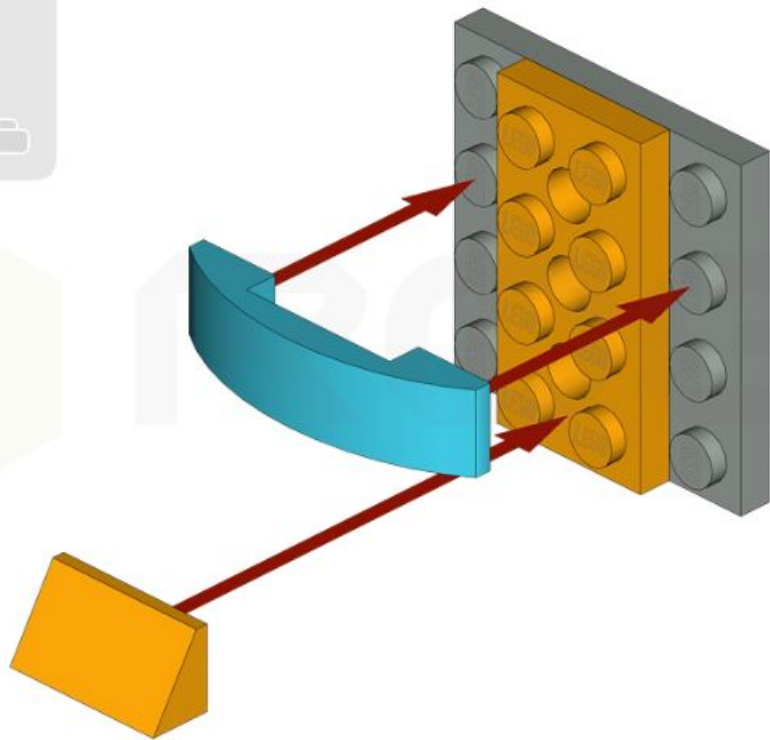
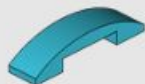
A M P



1x



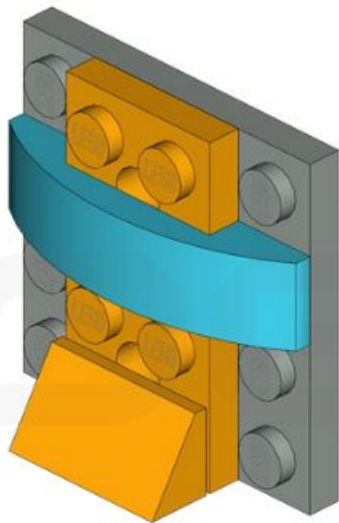
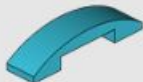
1x



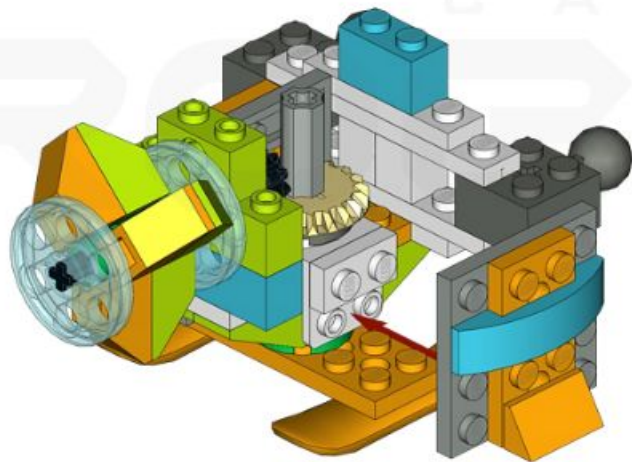
1x



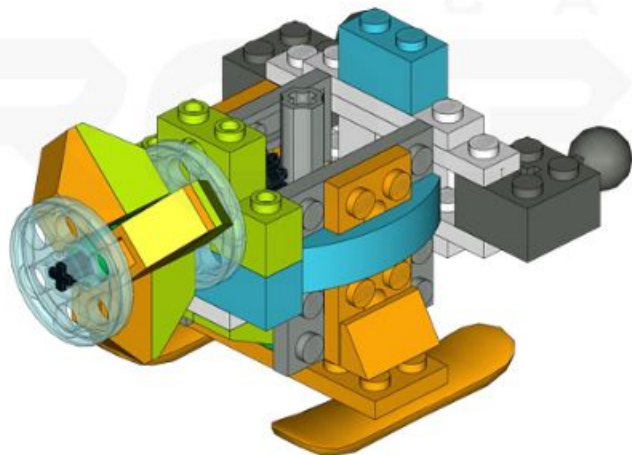
1x



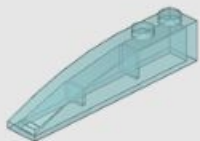
CAMP



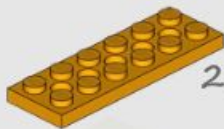
CAMP



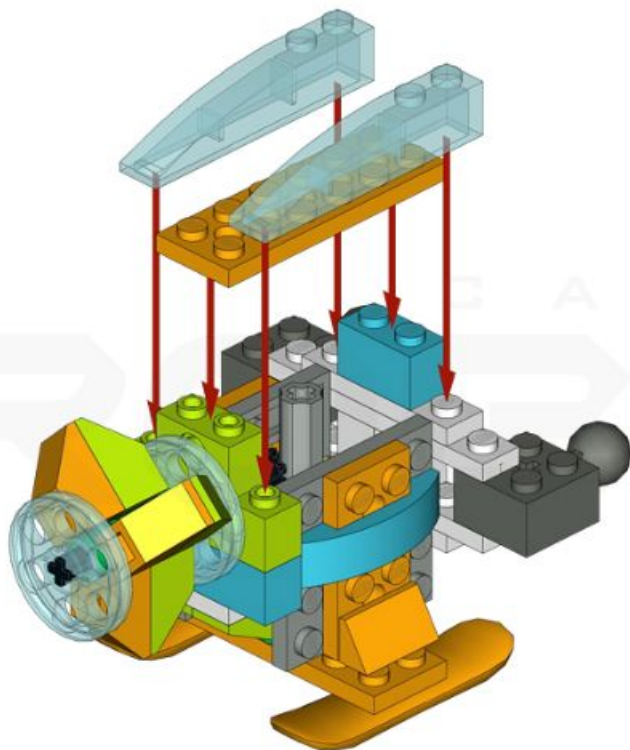
2x



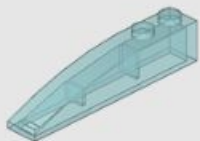
1x



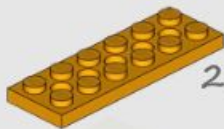
2x6



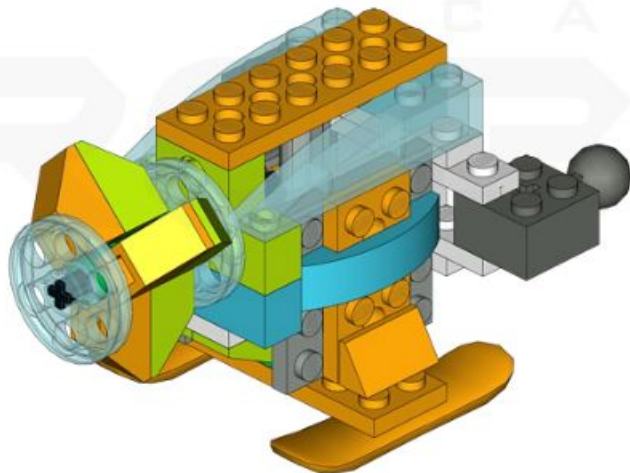
2X



1X



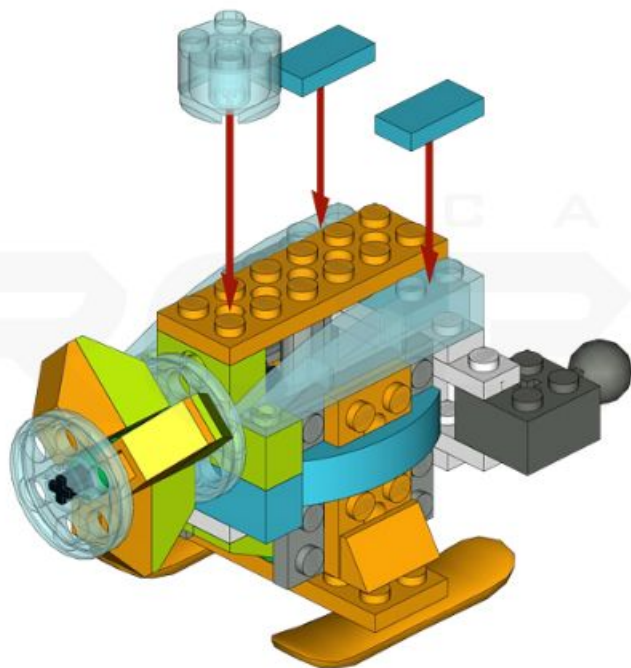
2X6



2x



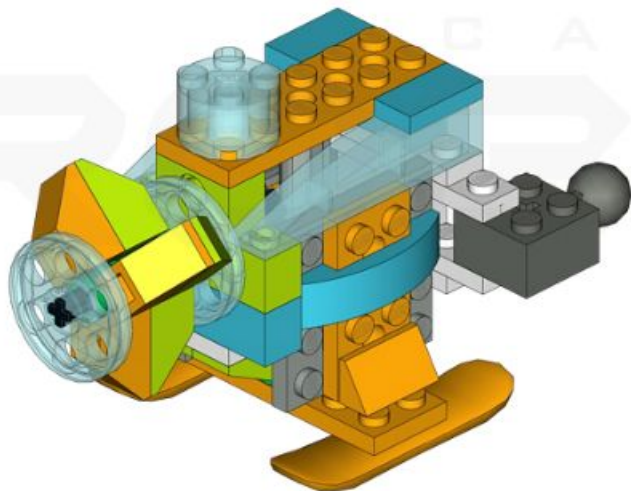
1x



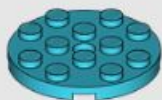
2x



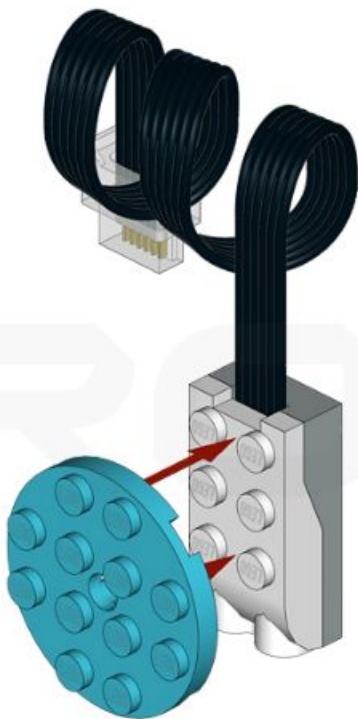
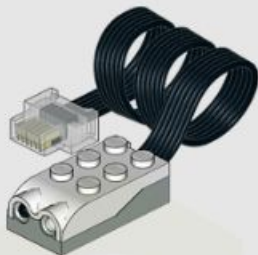
1x



1x



1x

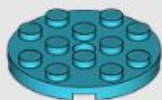


C A M P

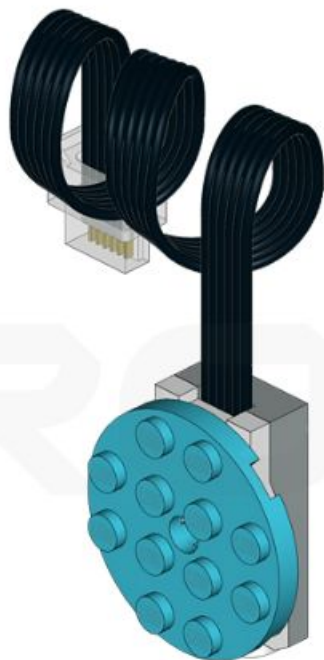
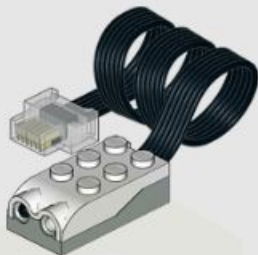
ROBO



1x



1x



CAMP

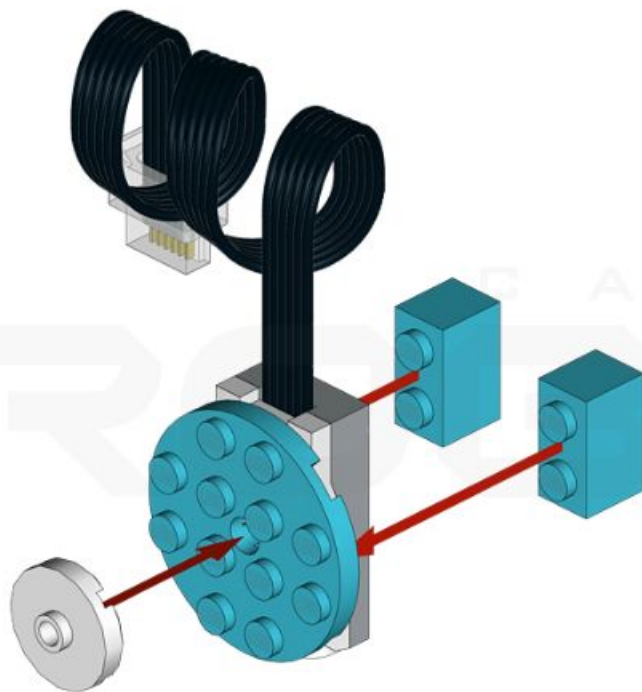
ROBO



2x



1x



2x



1x



CAMP

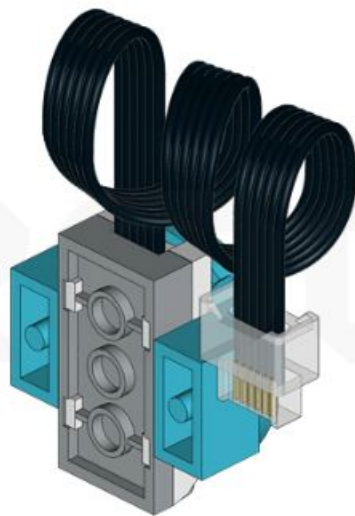
ROBO

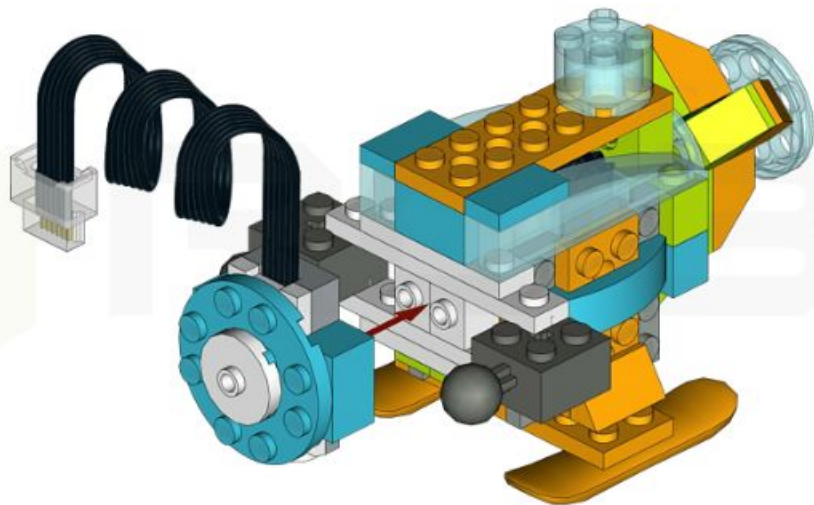


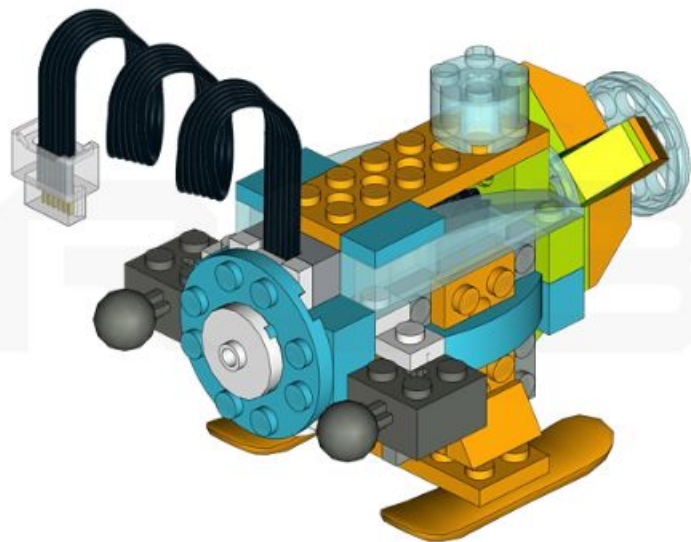
2x



1x



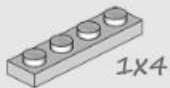




2X

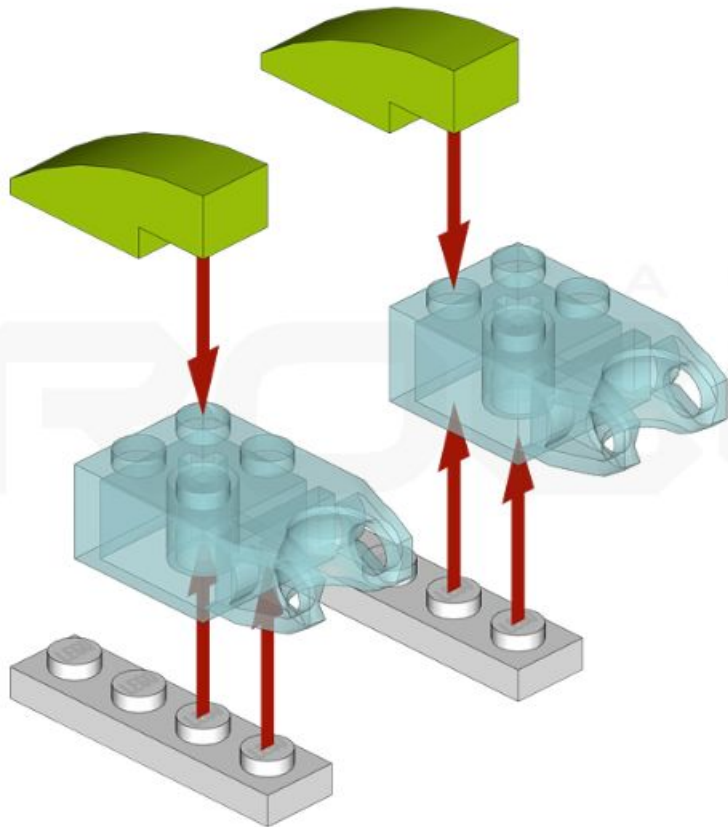
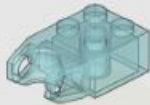


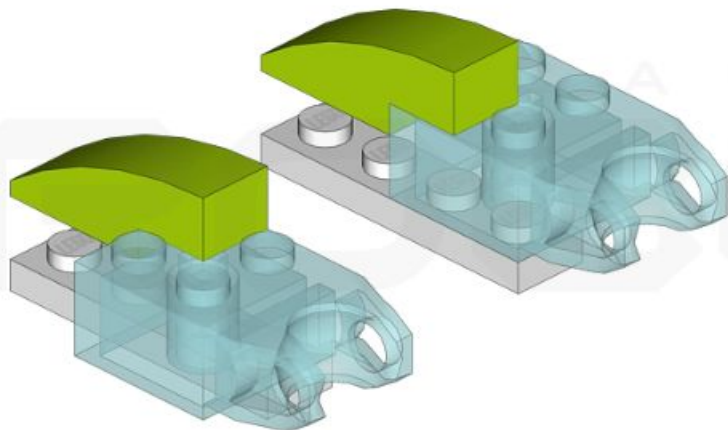
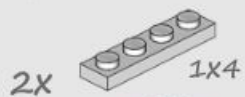
2X



1X4

2X

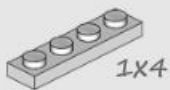




2X

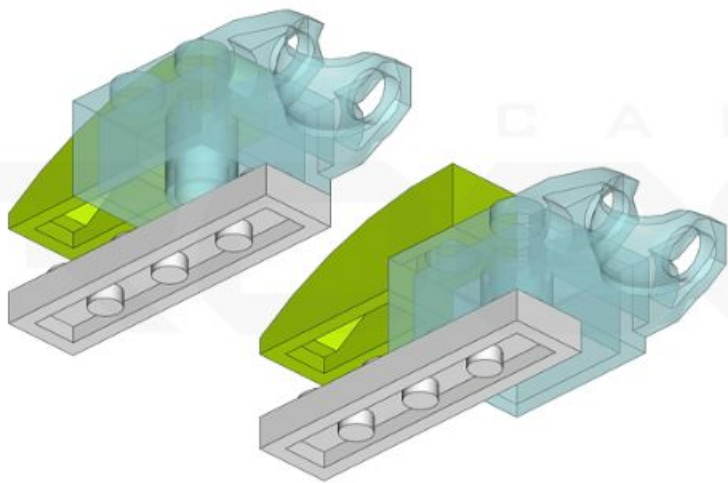
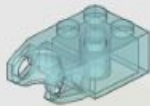


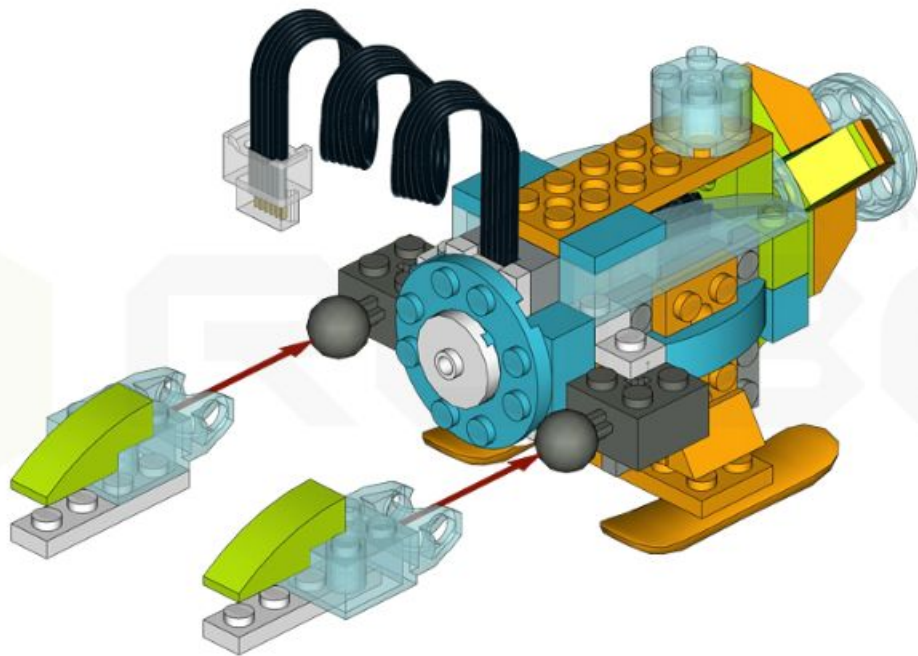
2X

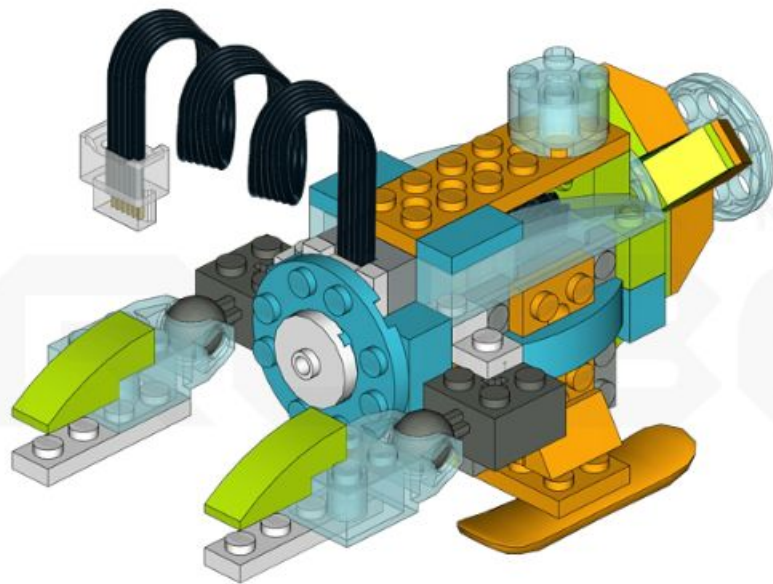


1X4

2X









CAMP ROBO

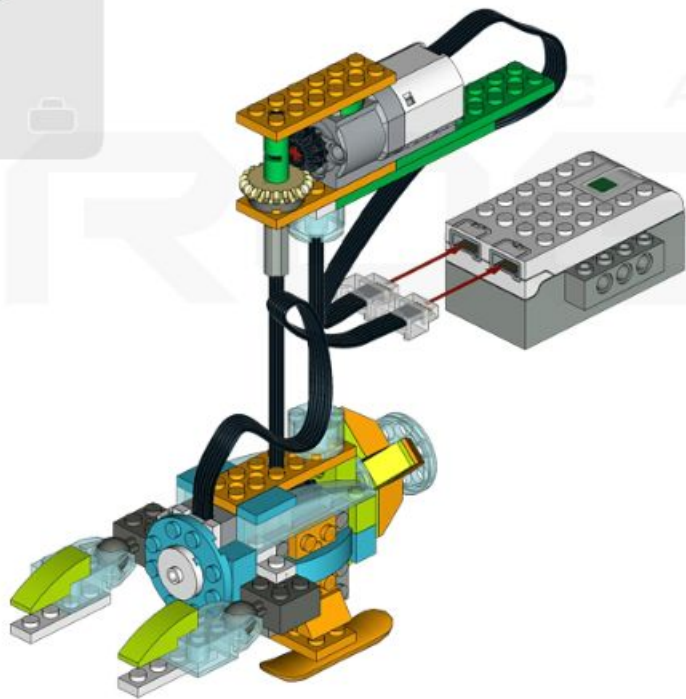
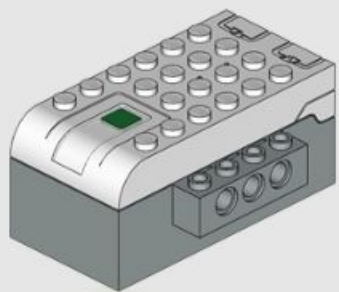




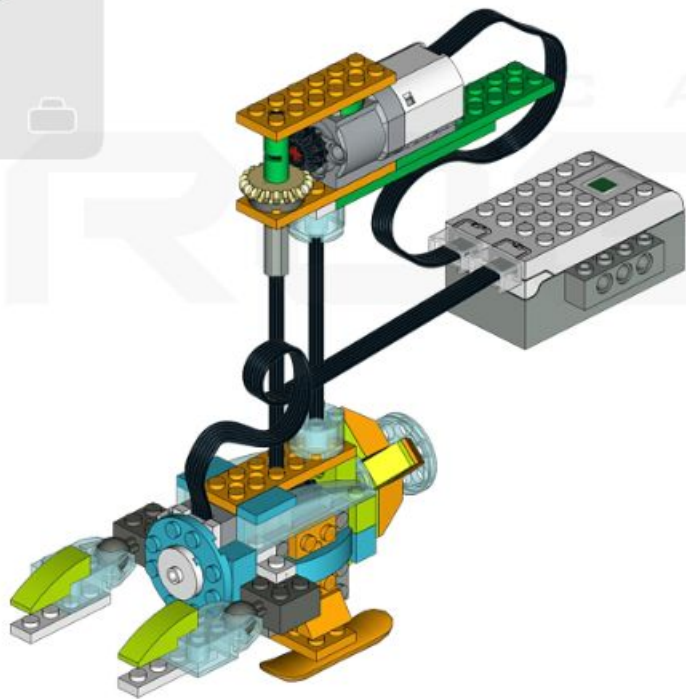
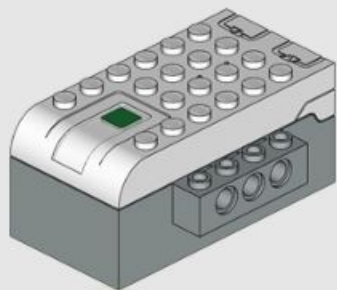
CAMP
ROBO



1x



1x





ROBO CAMP





ROBO AMP

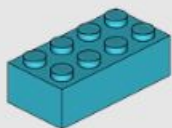




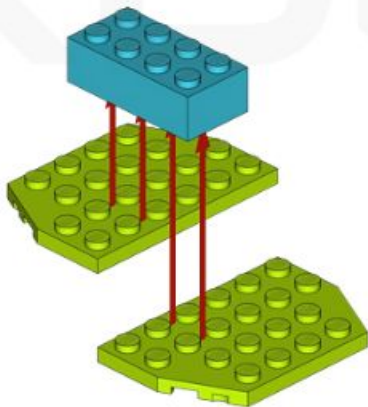
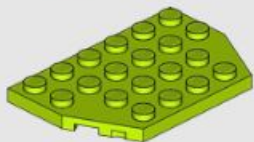
CAMP
ROBO



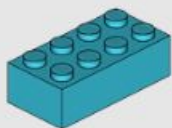
1x



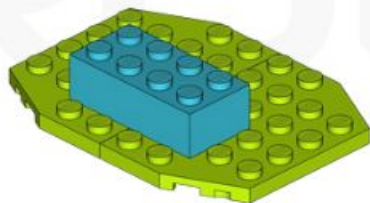
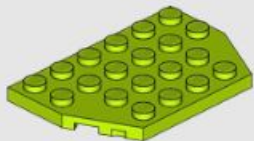
2x



1x



2x

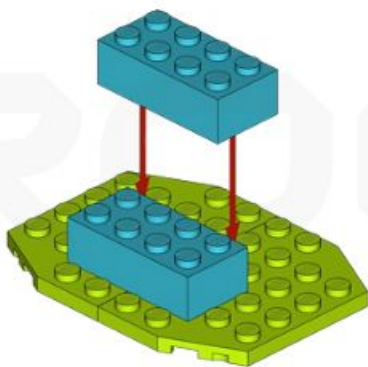
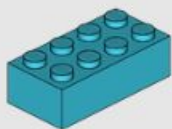


C A M P

ROBO



1x

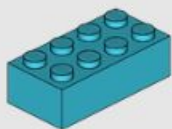


C A M P

ROBO

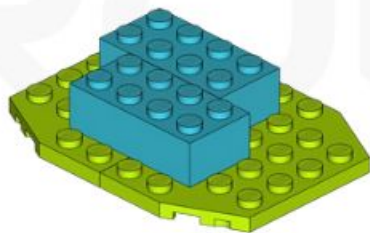


1x



C A M P

ROBO

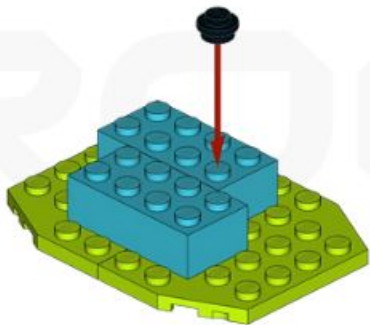


1x



CAMP

ROBO



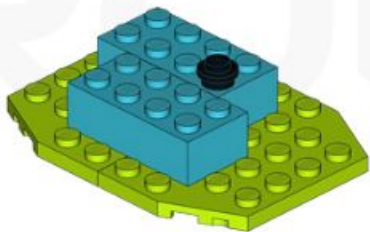
1x



CAMP



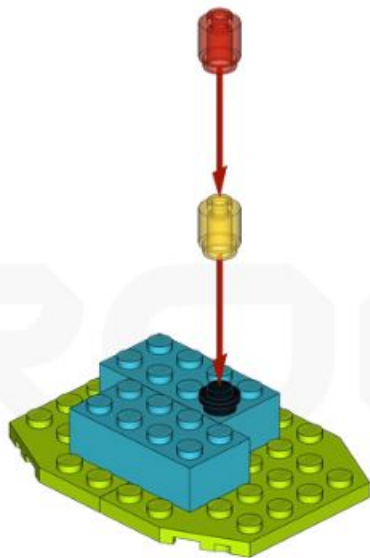
ROBO



1x



1x



CAMP

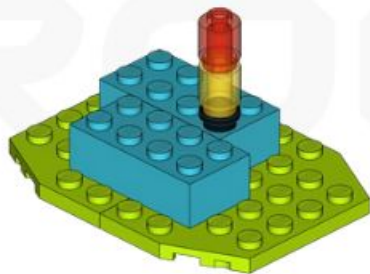
ROBO



1x



1x



CAMP

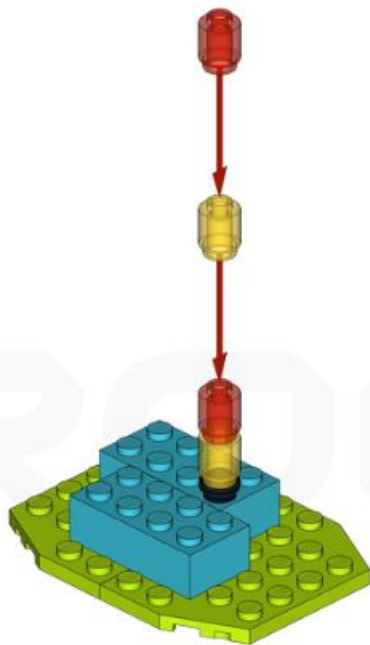
ROBO



1x



1x



CAMP

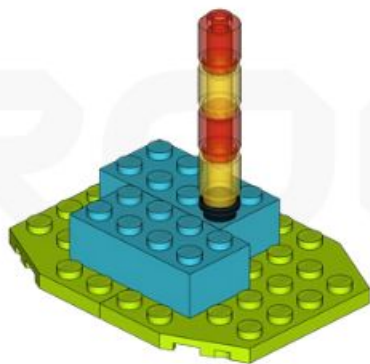
ROBO



1x



1x



C A M P

ROBO



4x



CAMP

ROBO



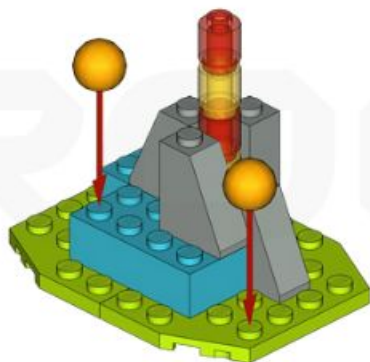
4x



4x



2x



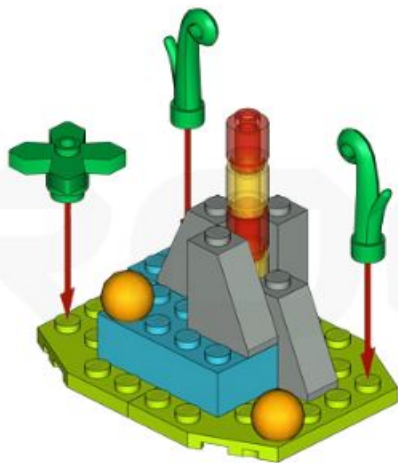
2x



2x



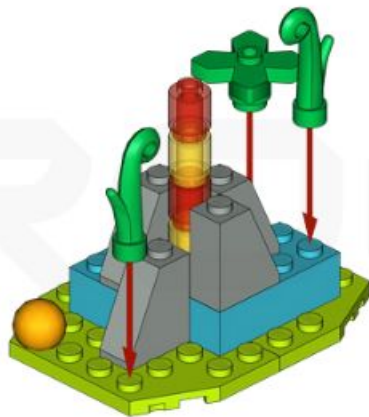
1x



2x



1x



CAMP

ROBO



2x



1x



CAMP

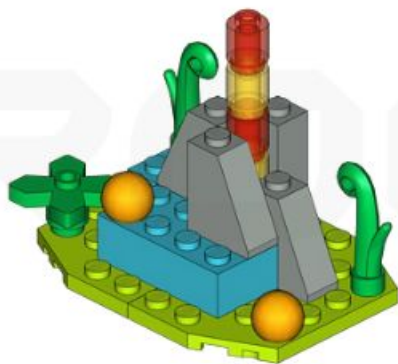
ROBO



2x



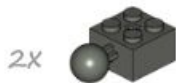
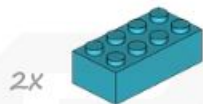
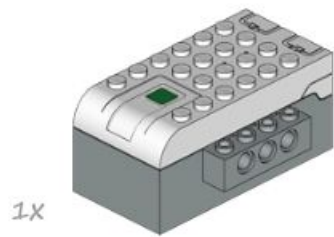
1x

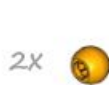
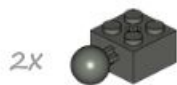


CAMP

ROBO







2x8

2x6

