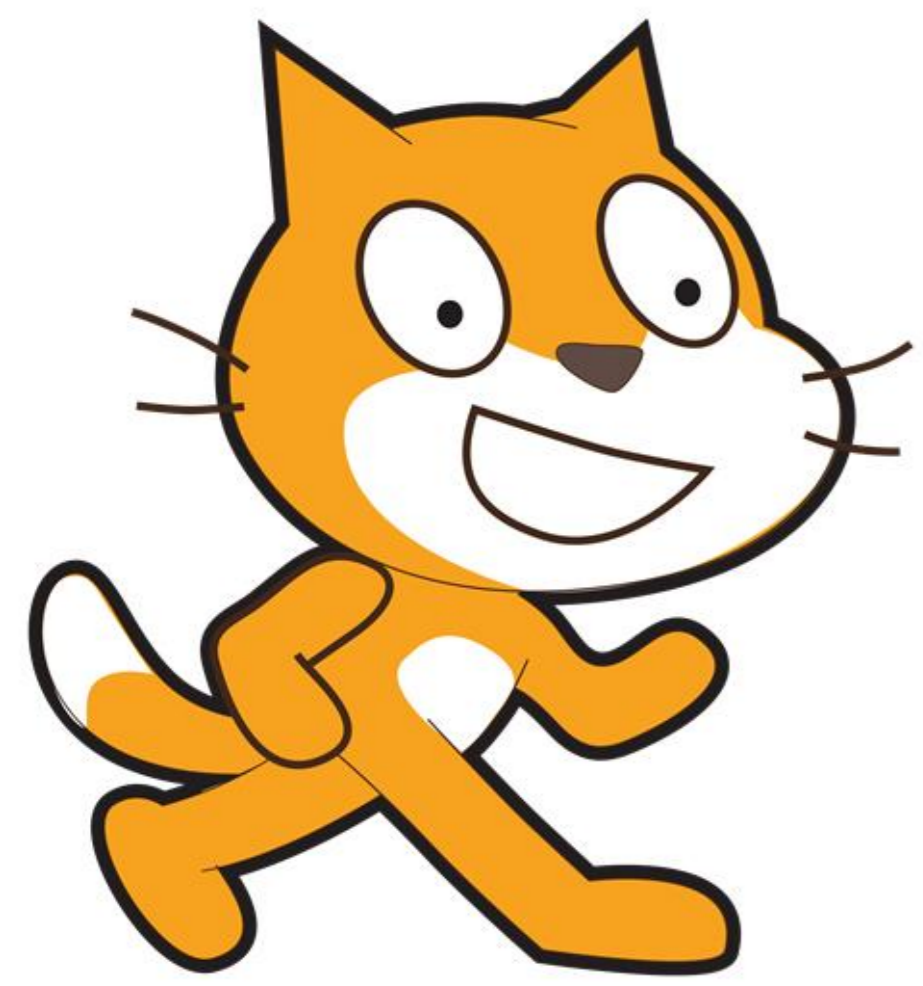
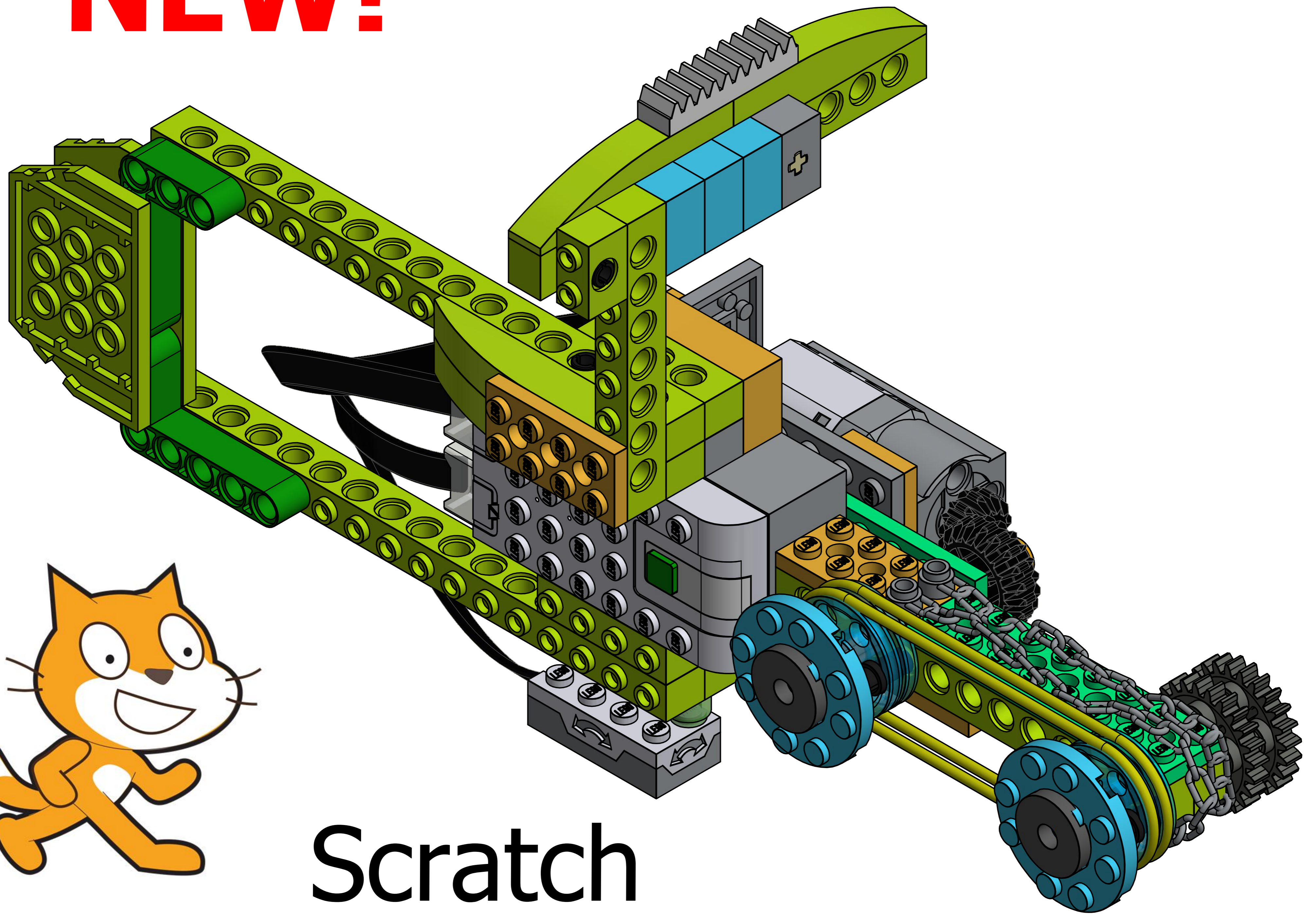
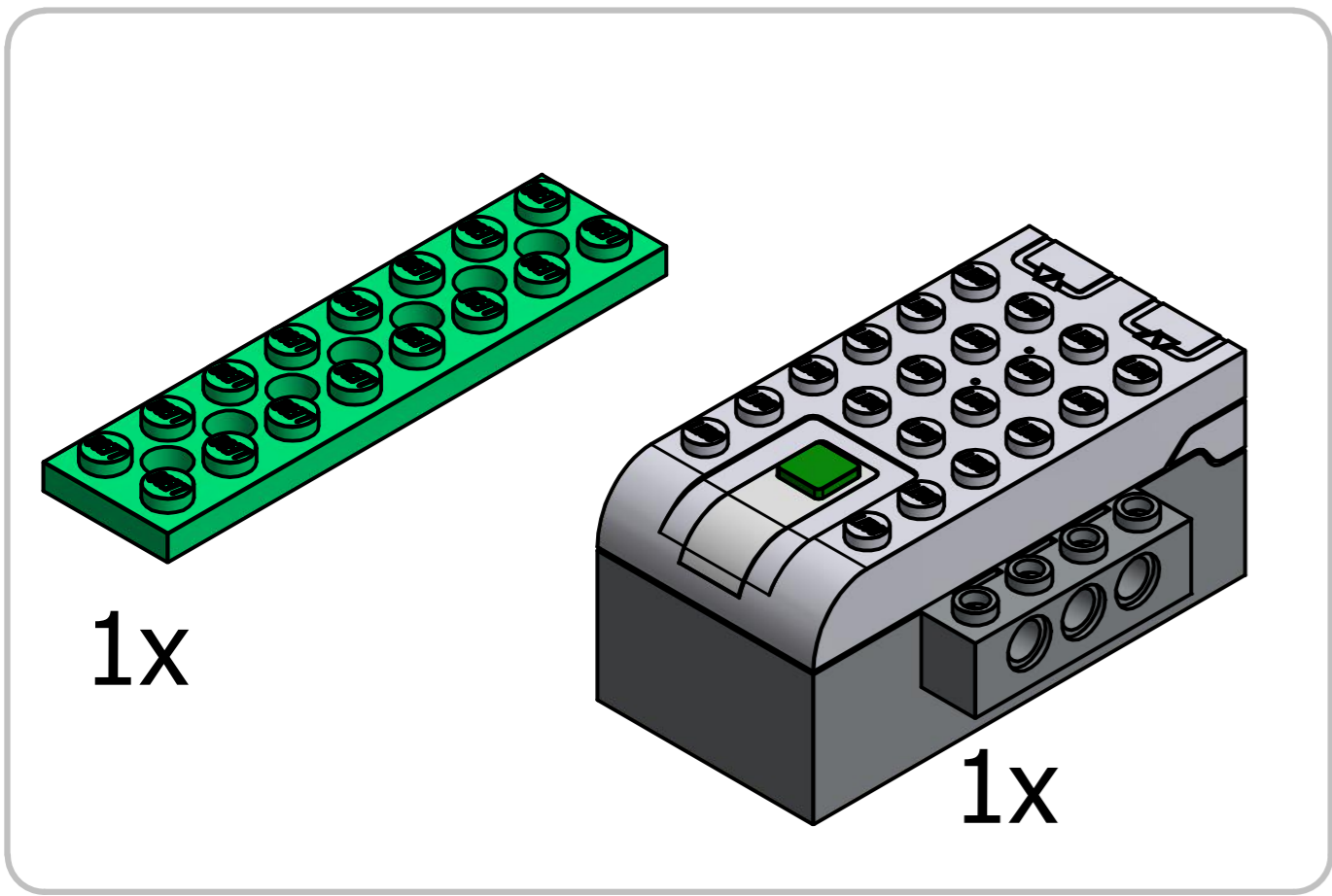


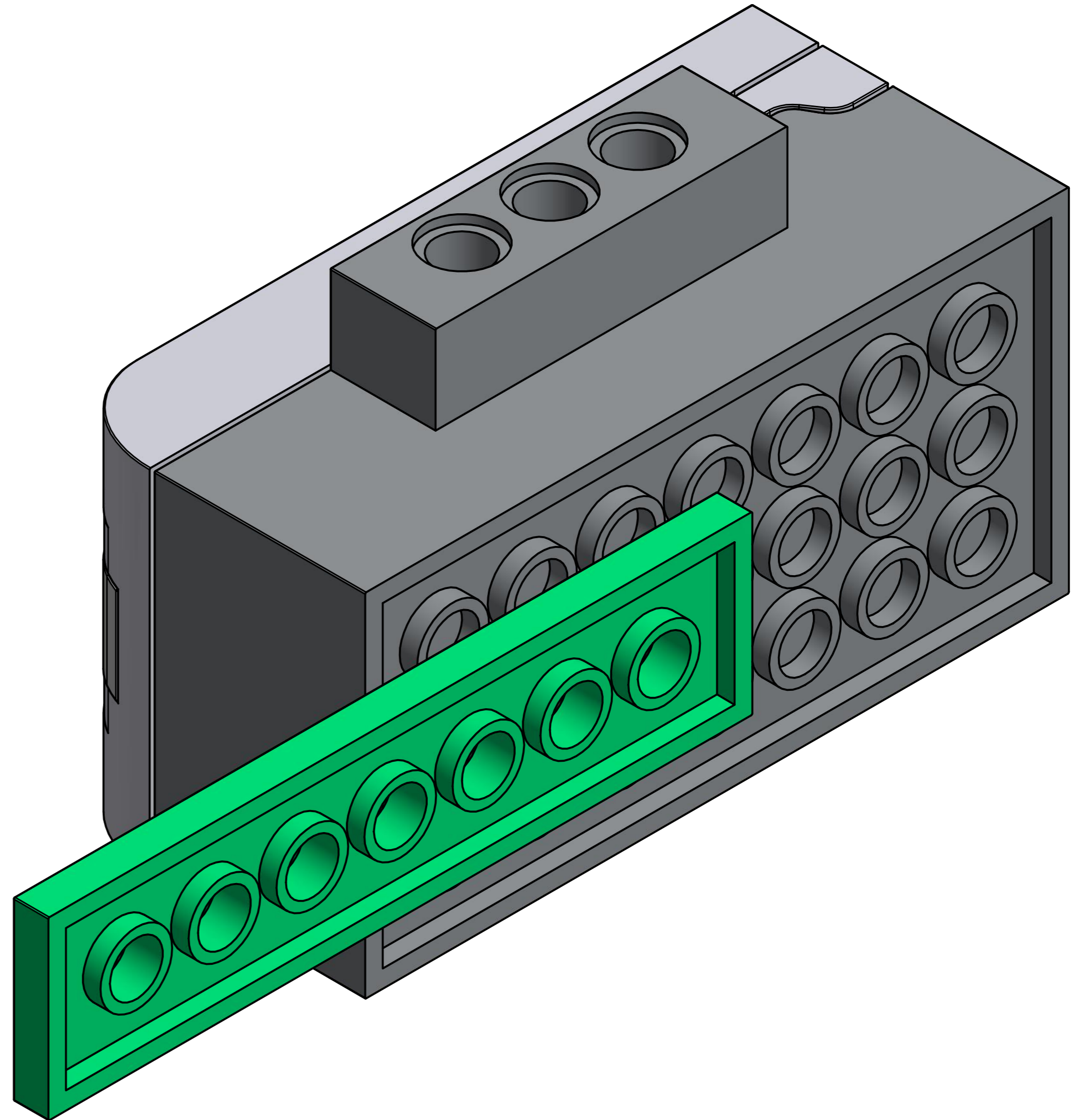
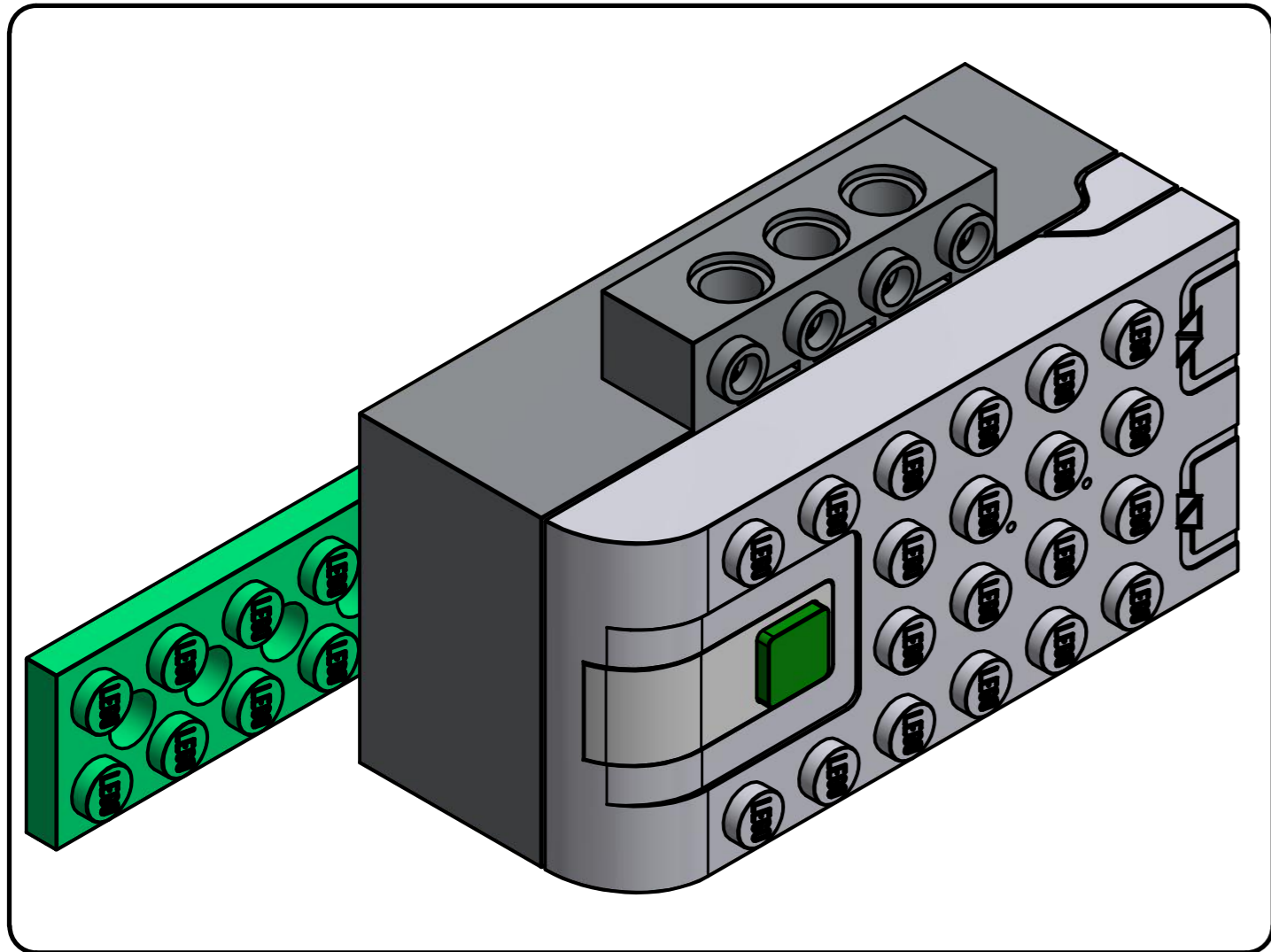
NEW!

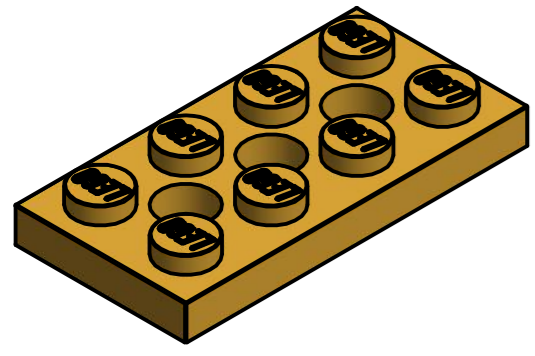


Scratch

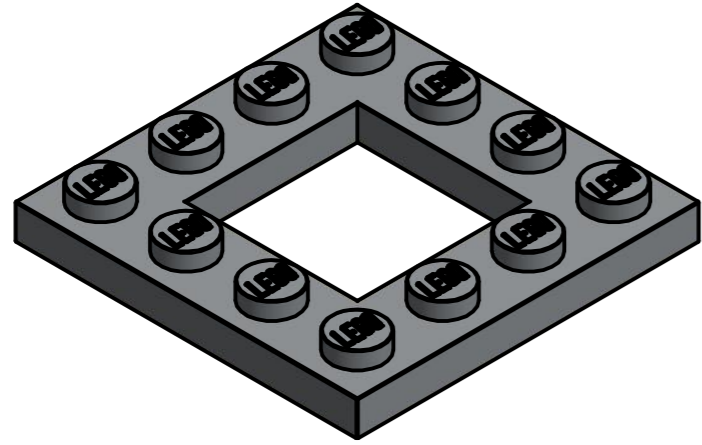


1



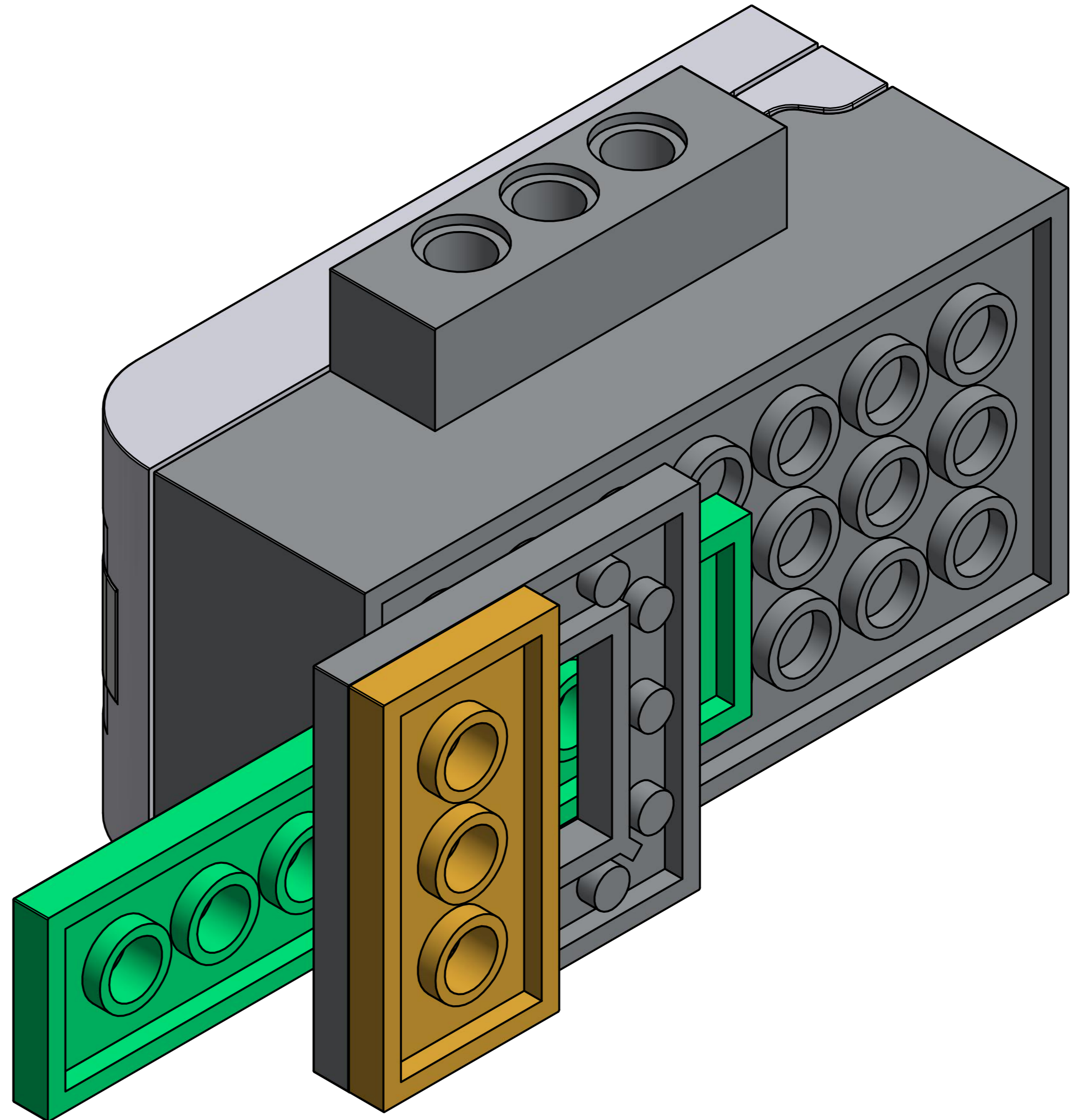
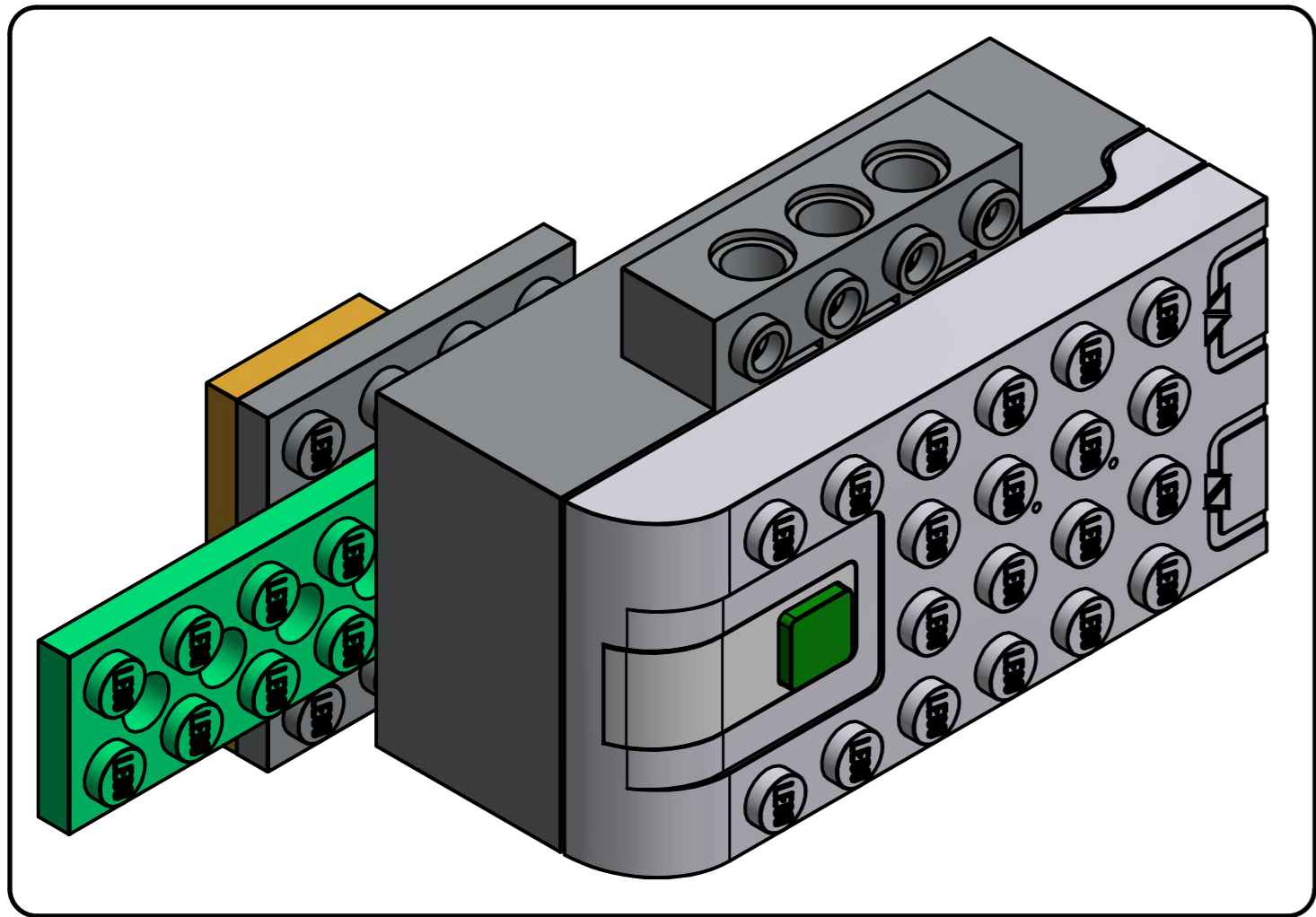


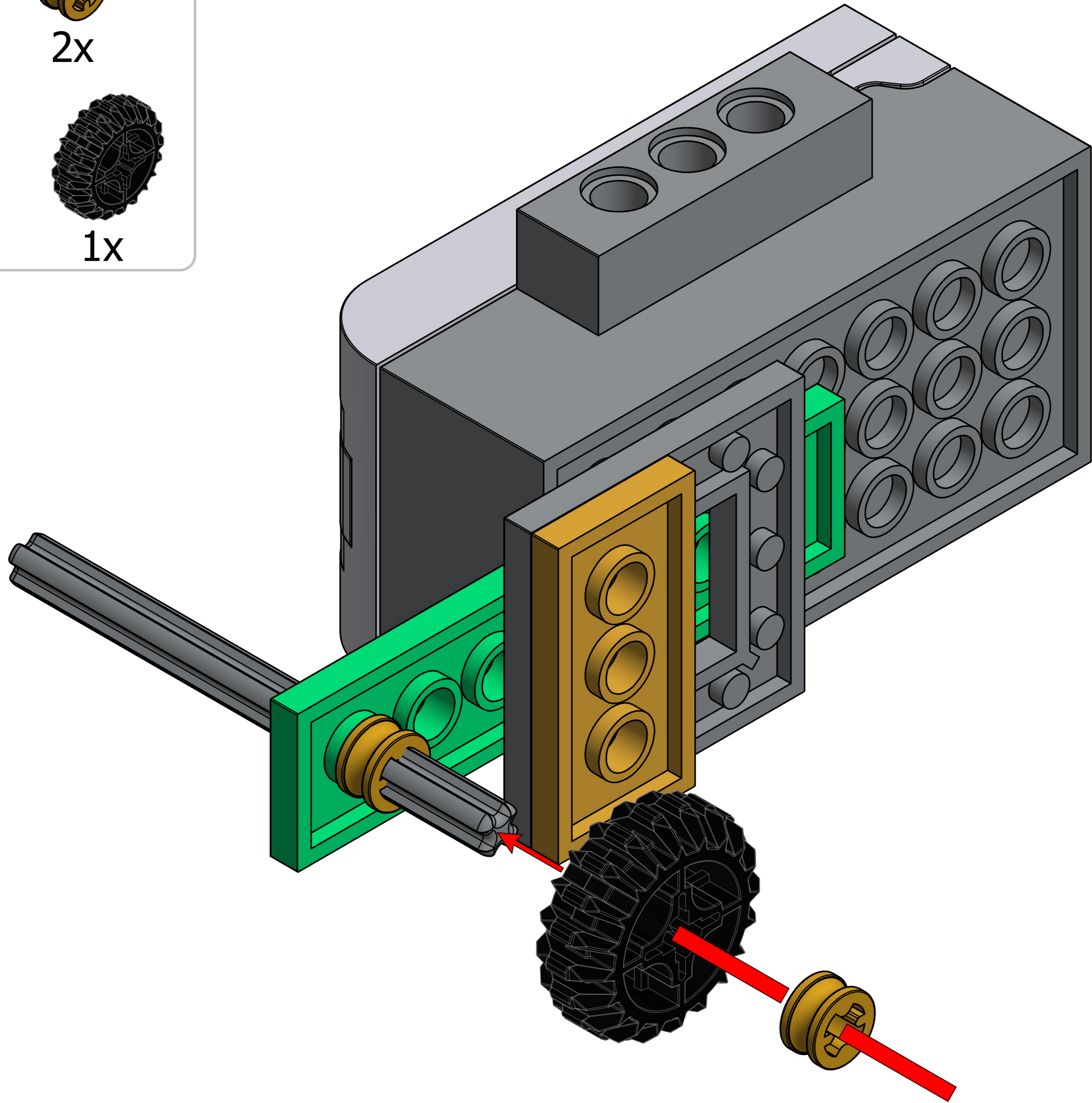
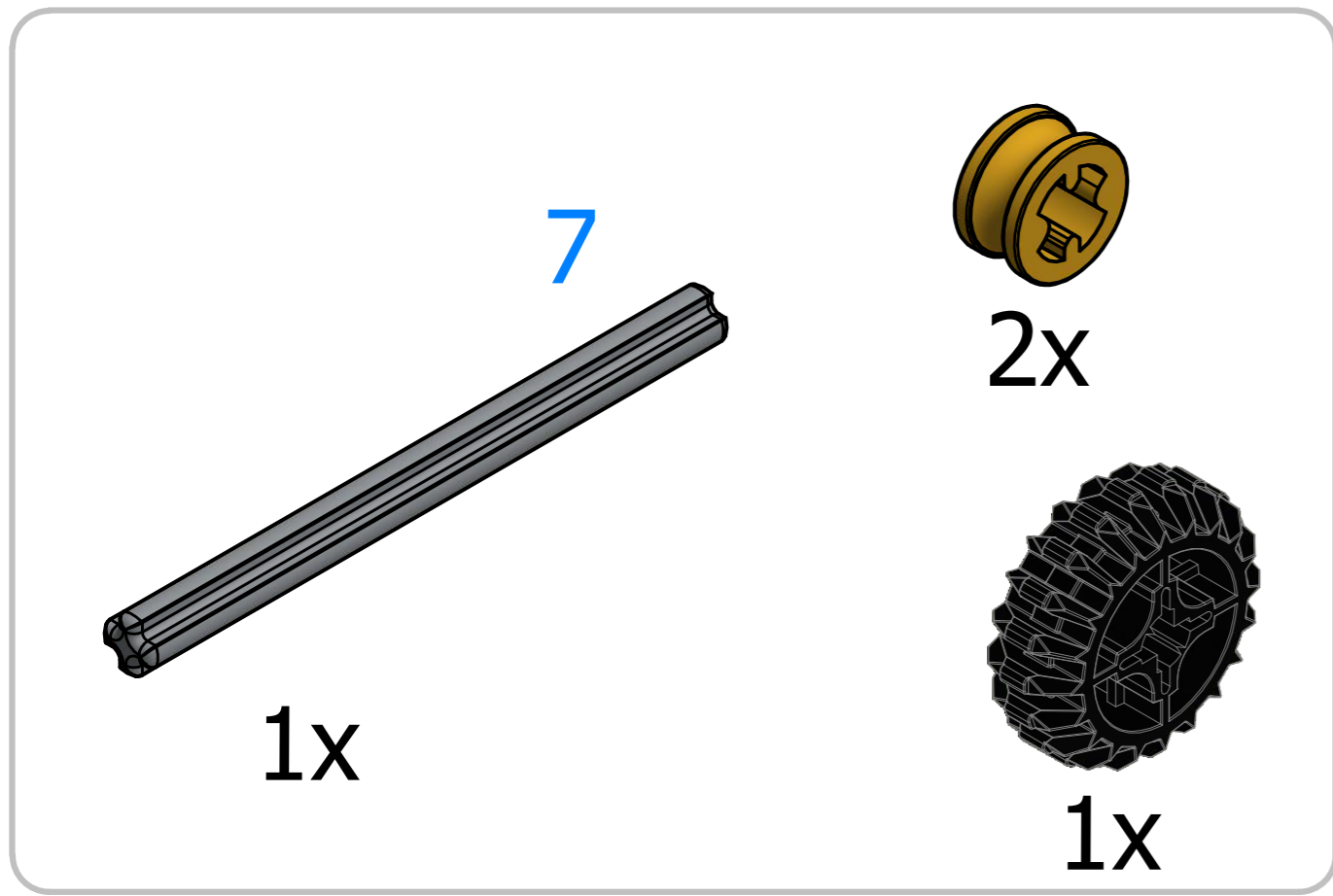
1x



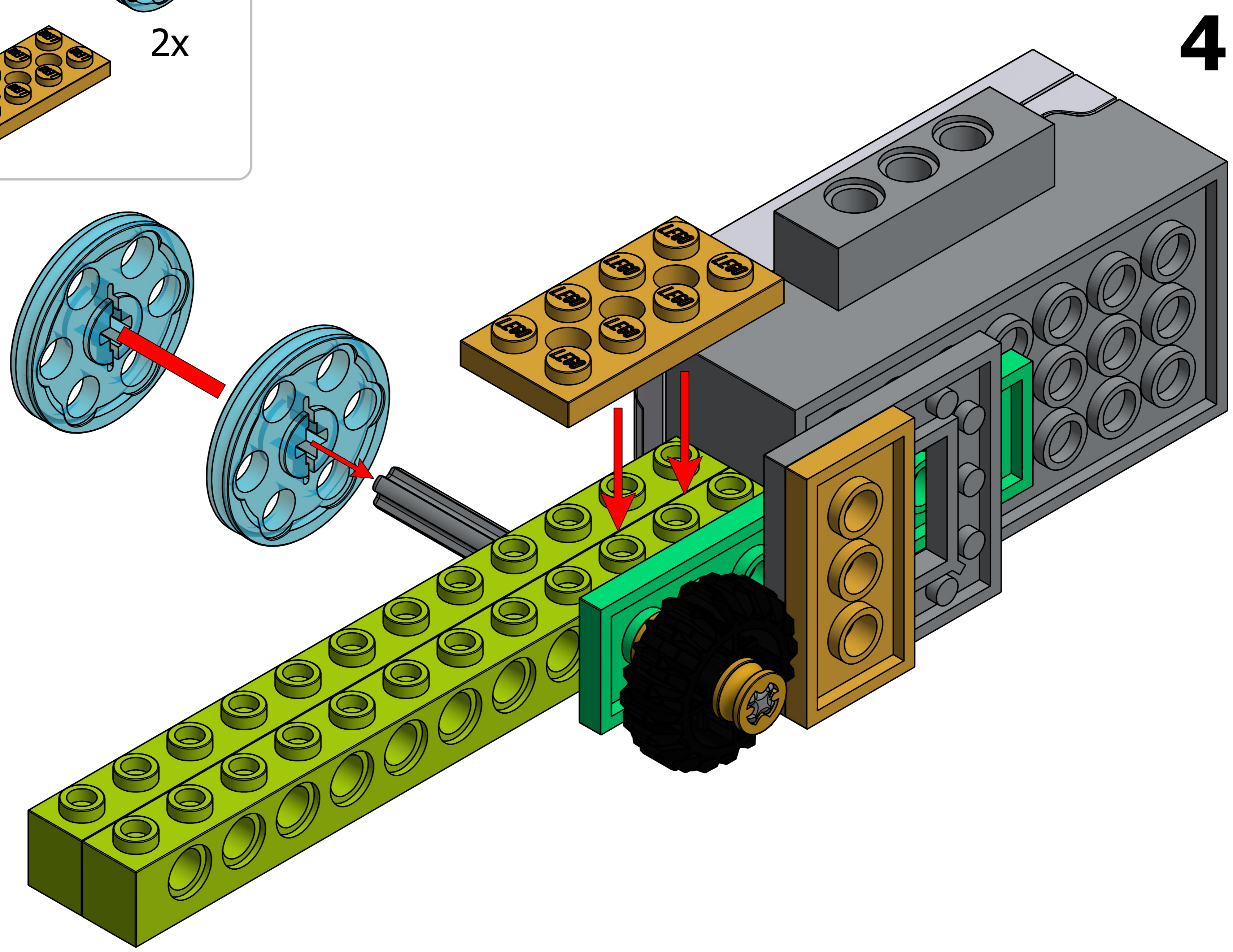
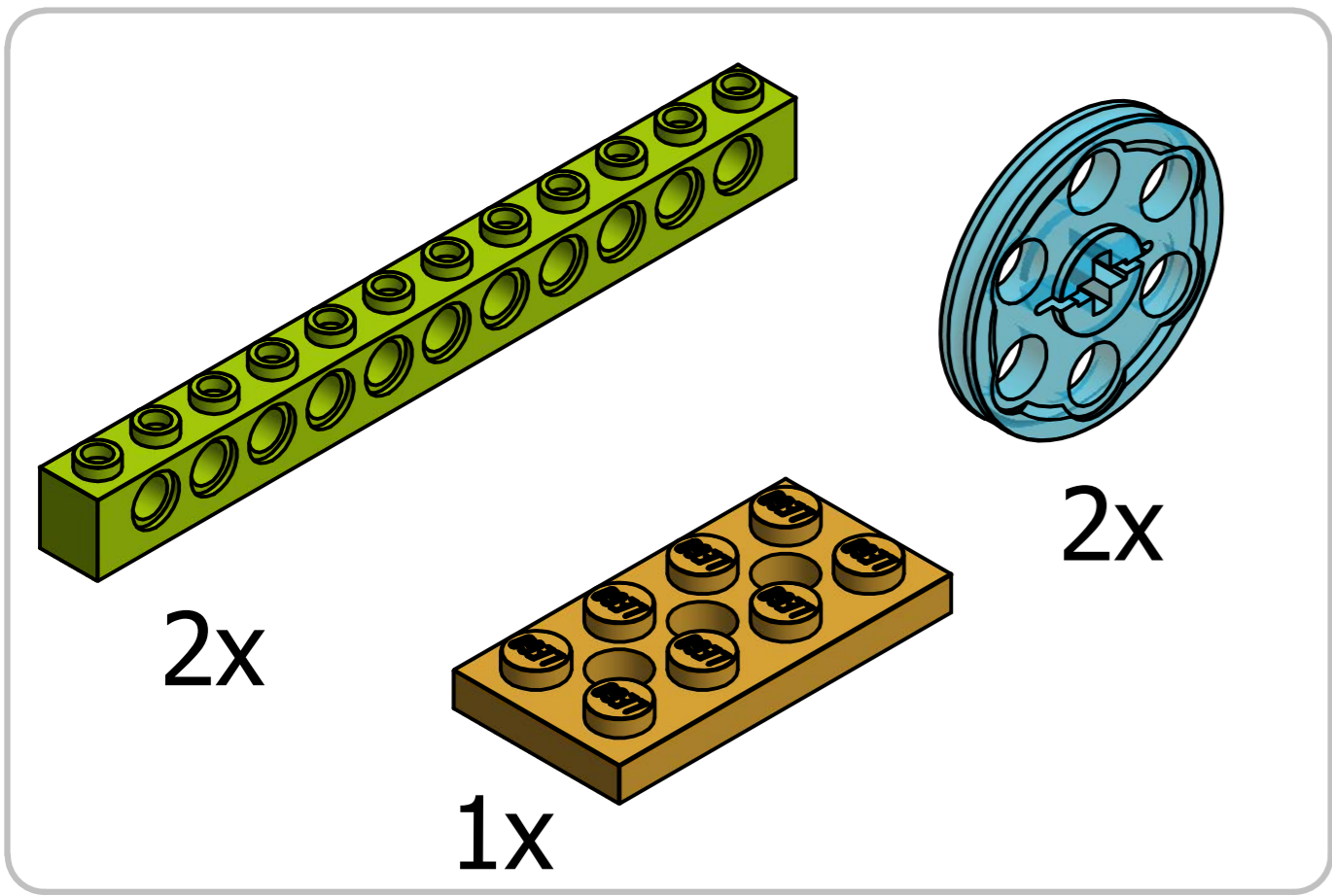
1x

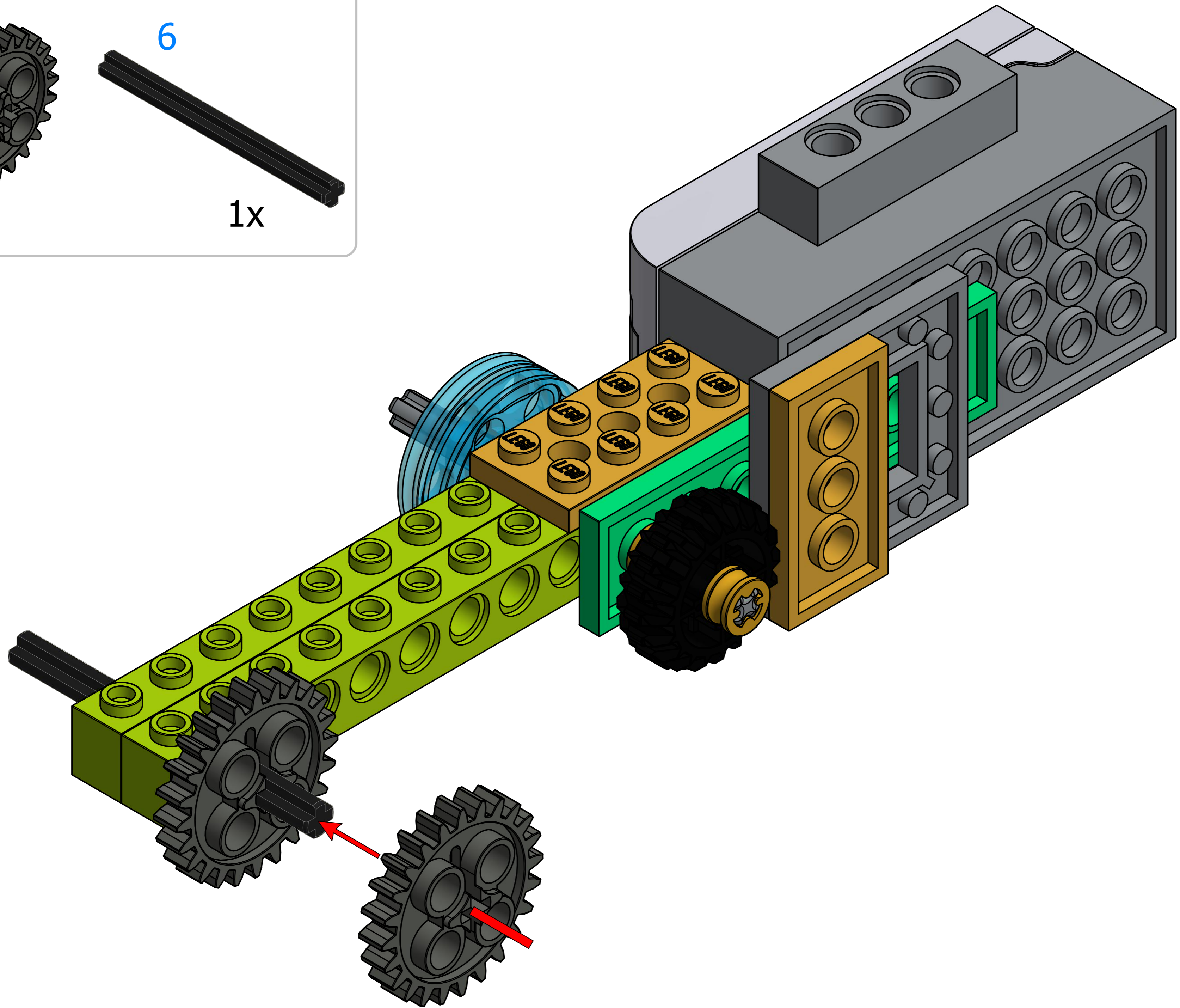
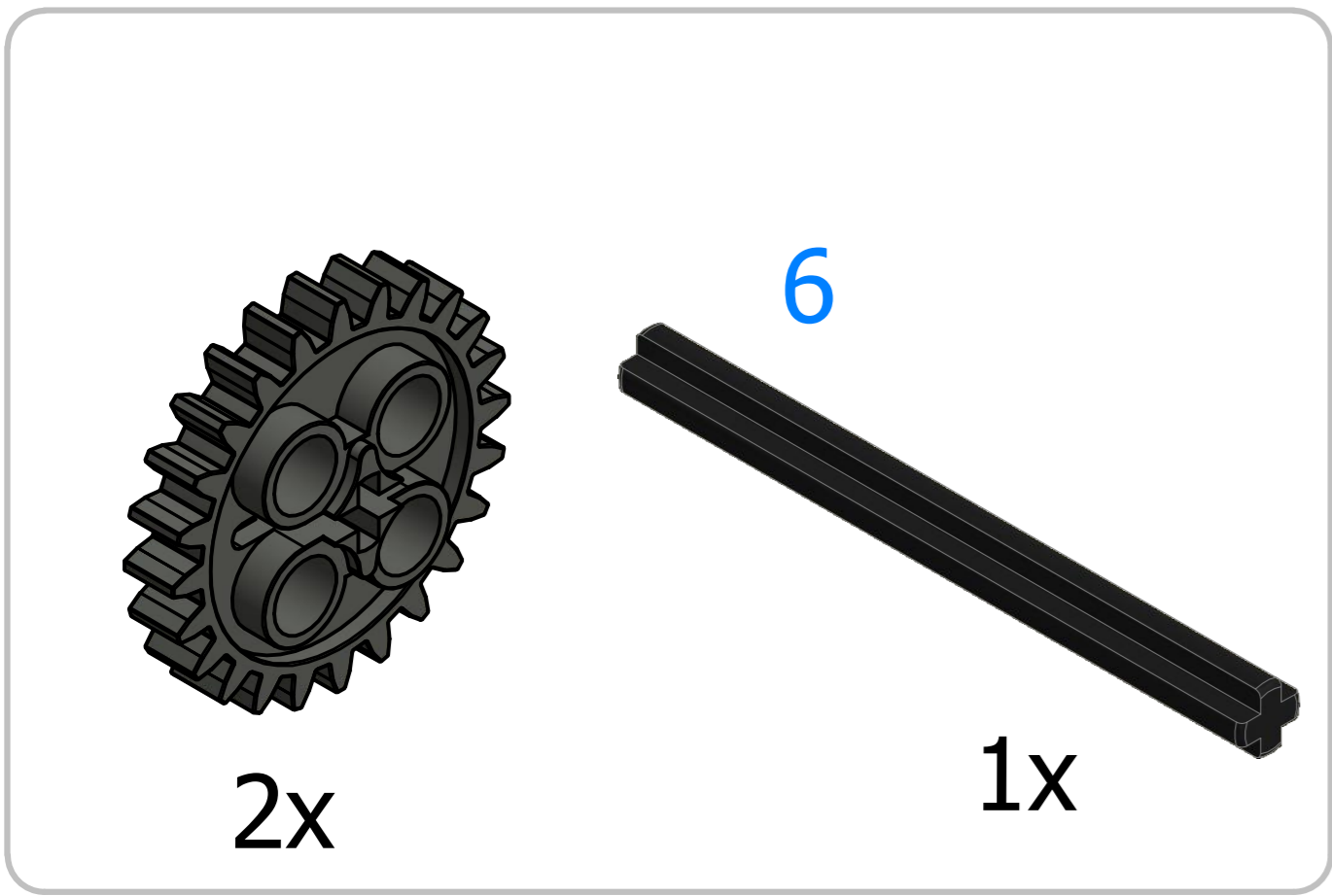
2



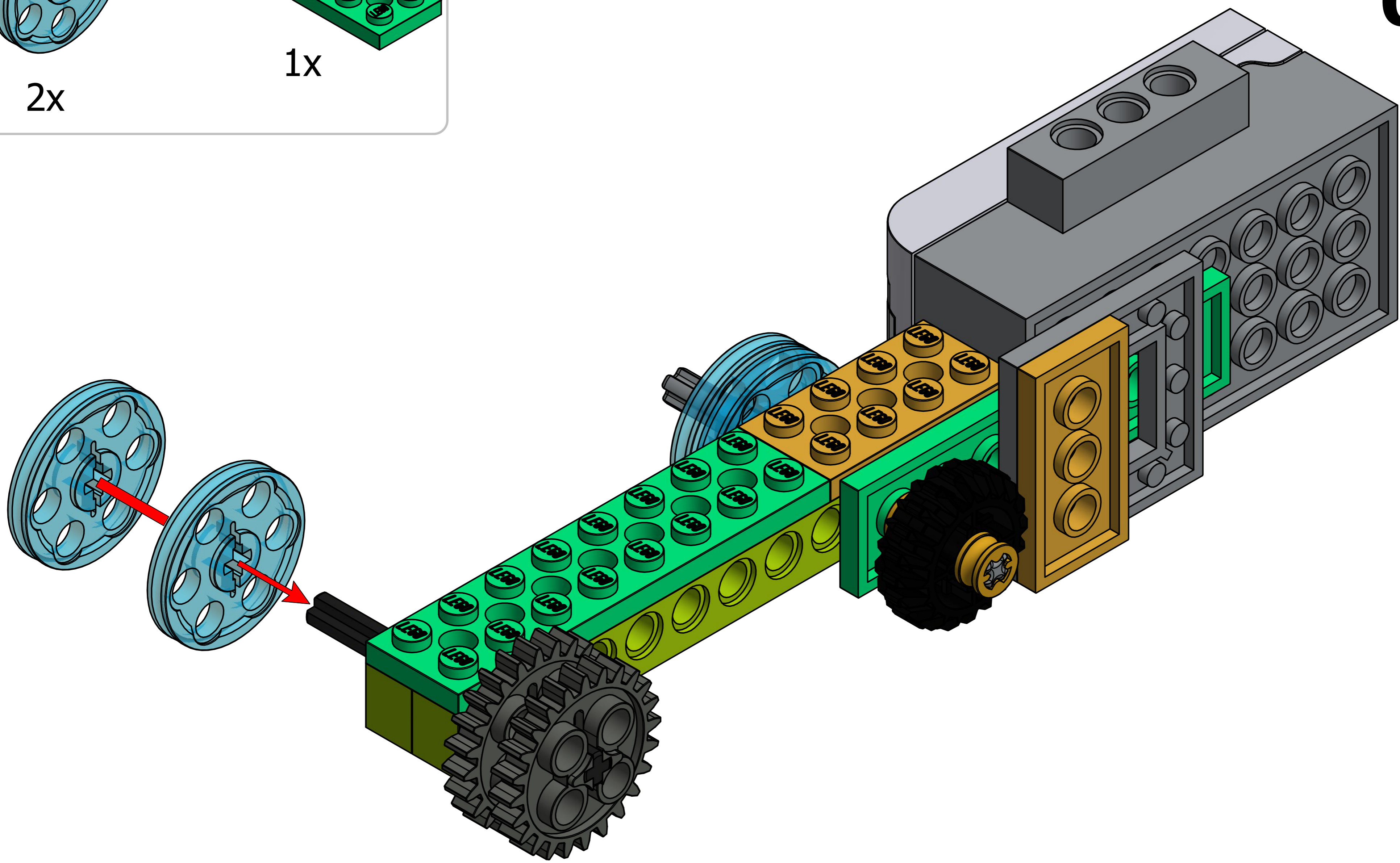
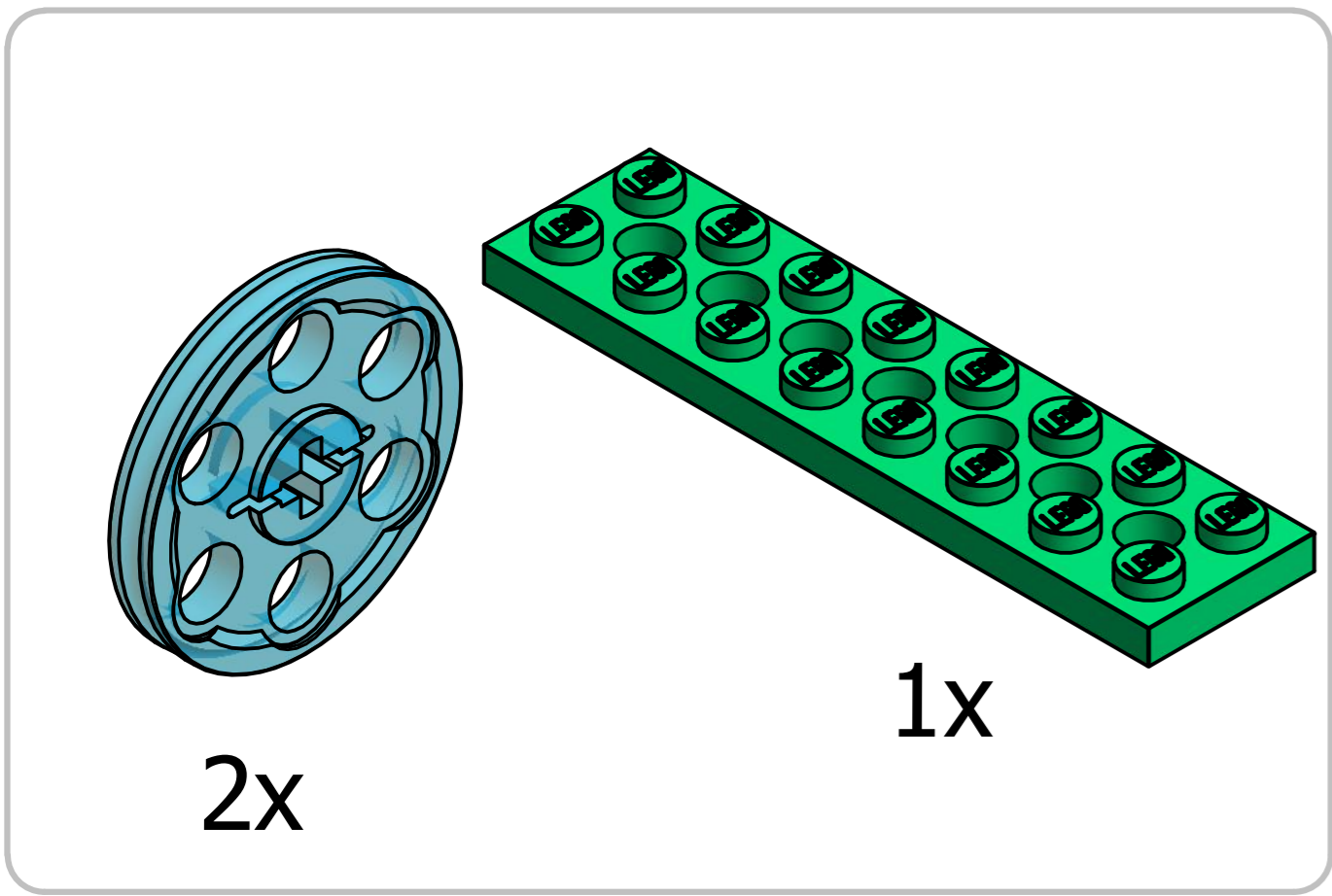


3

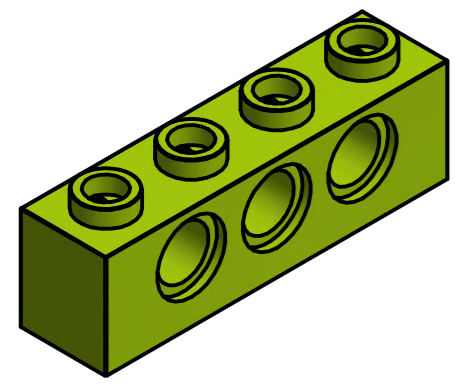




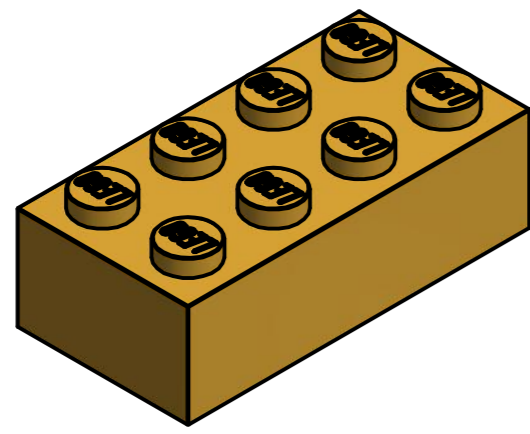
5



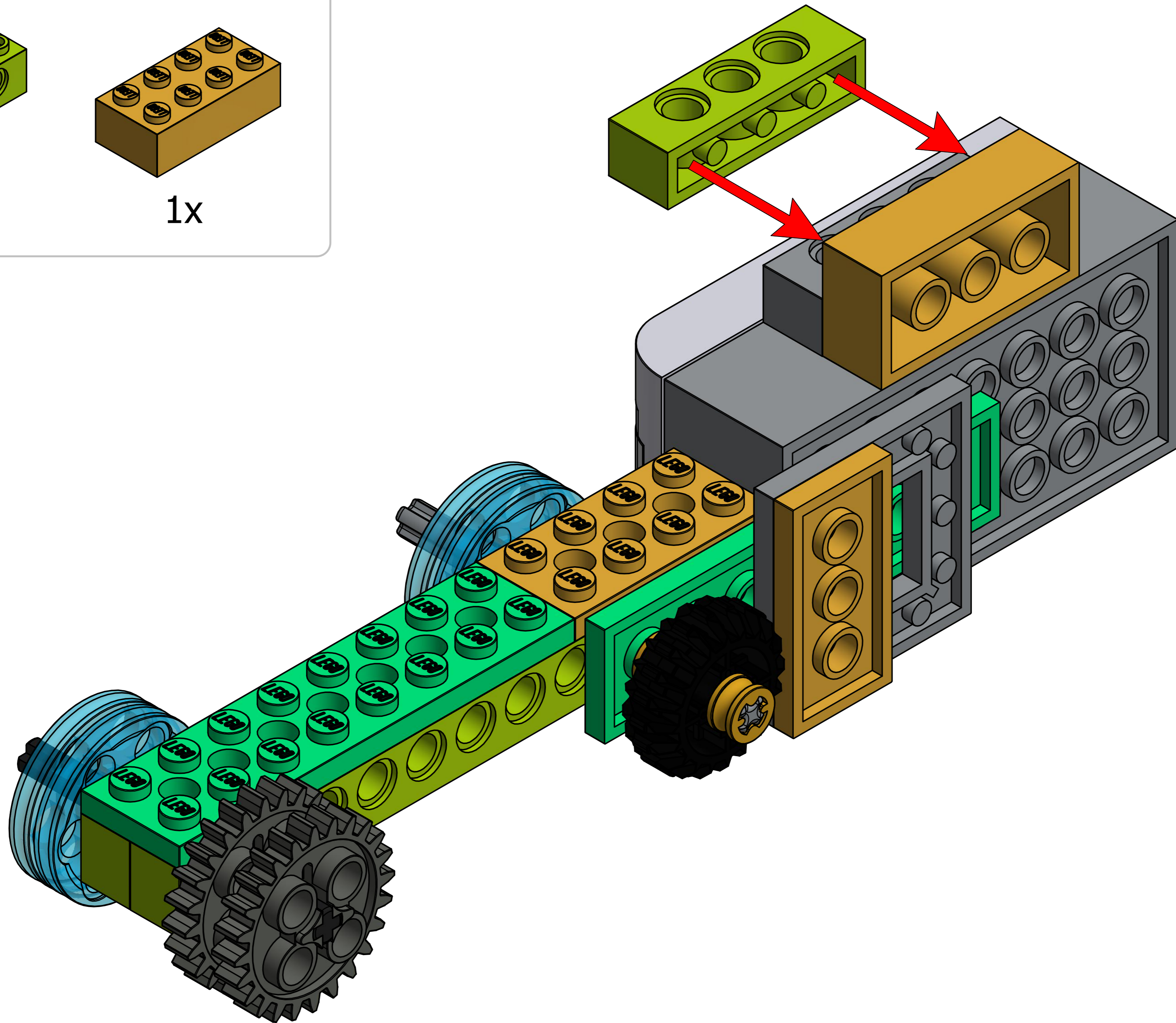
6



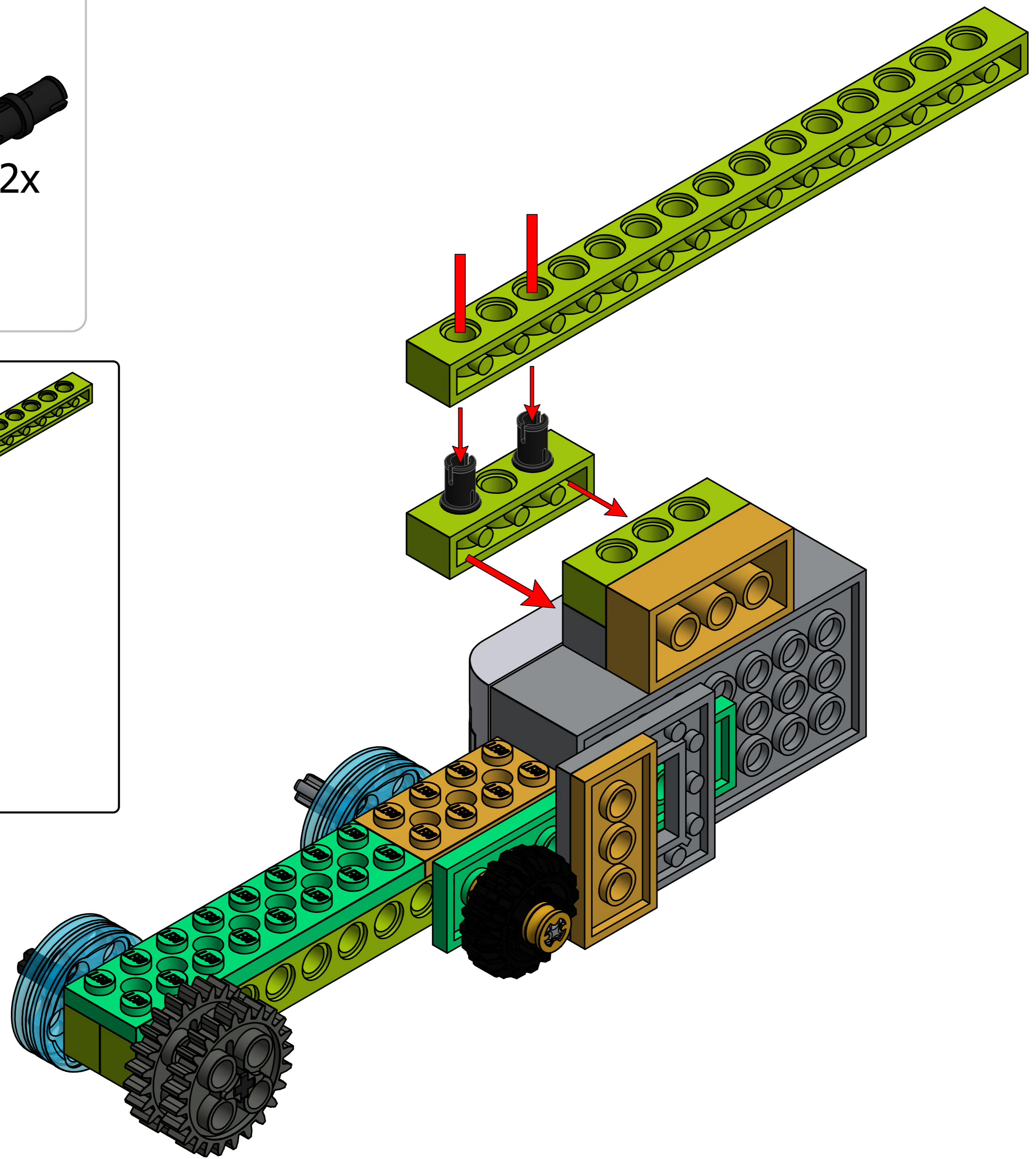
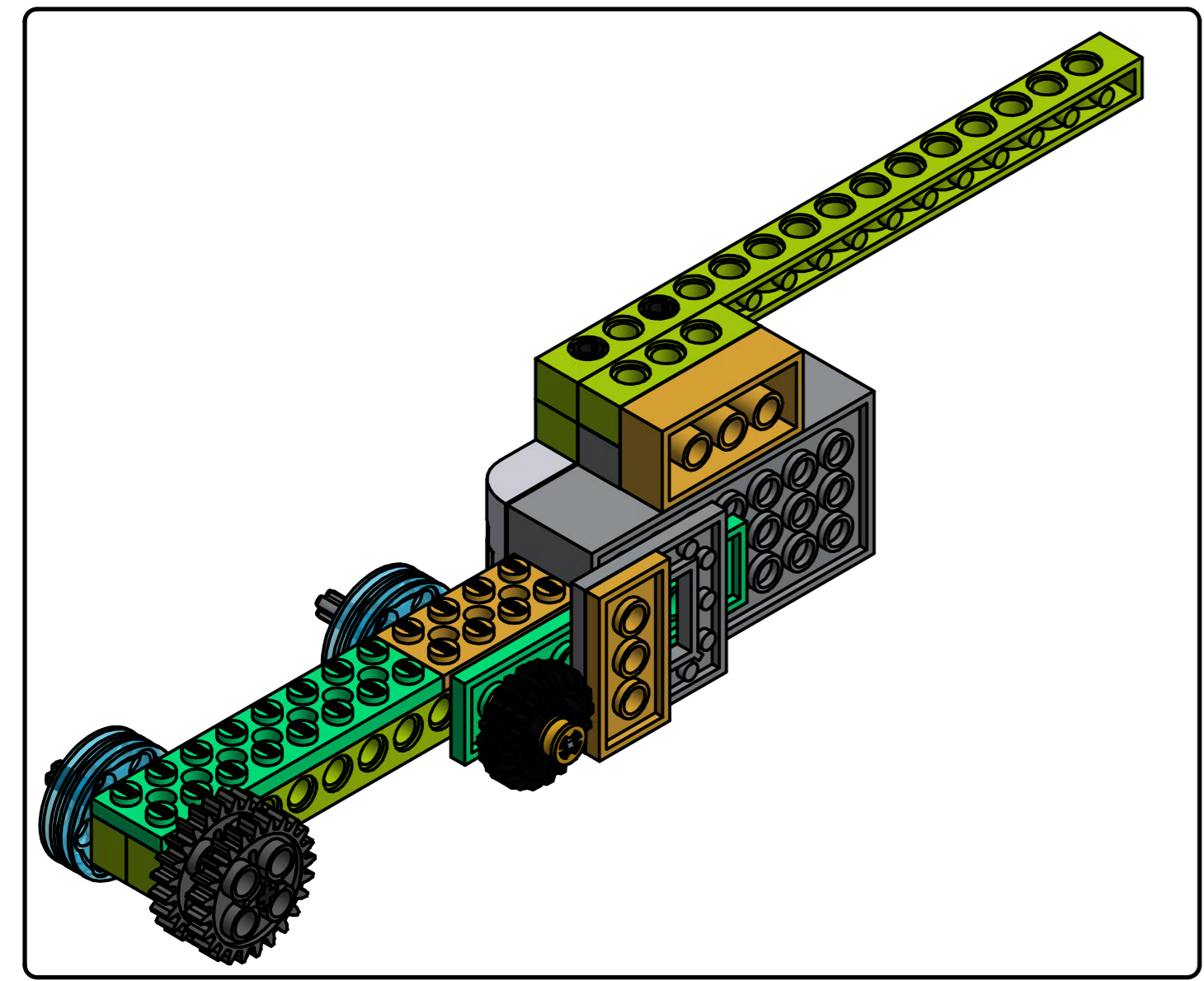
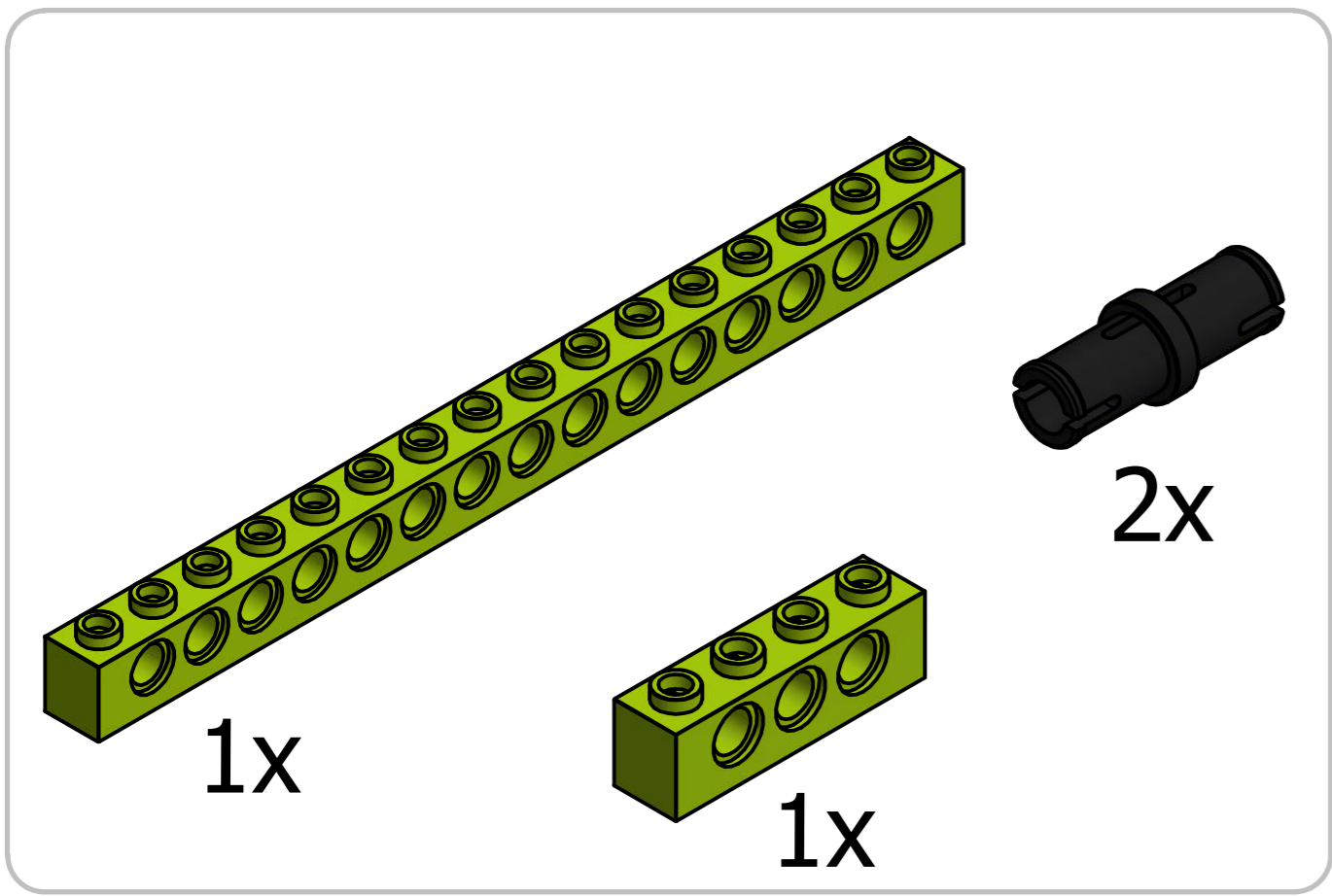
1x



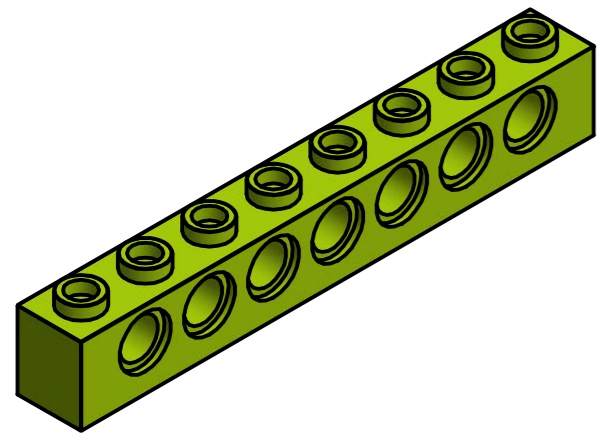
1x



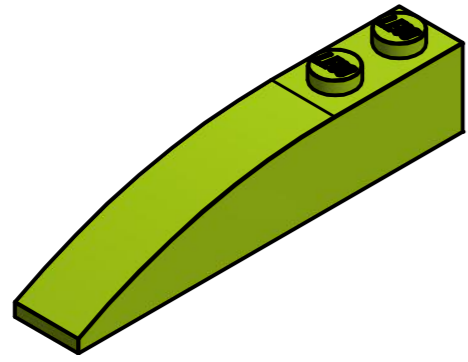
7



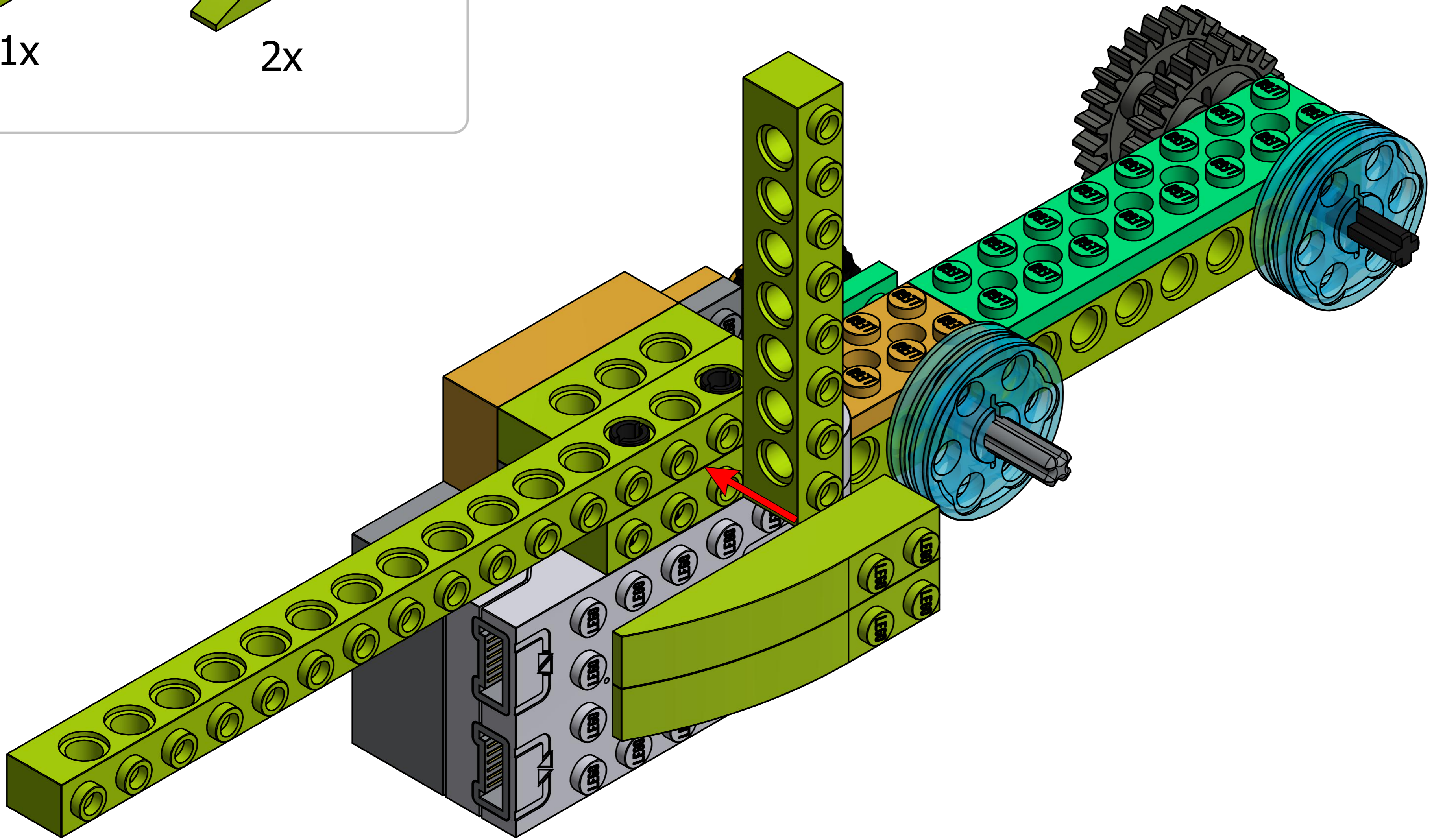
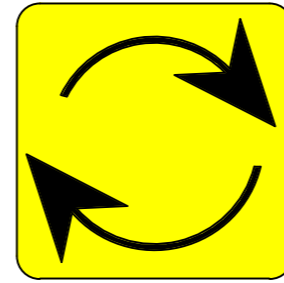
8



1x

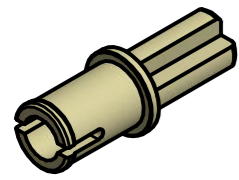


2x

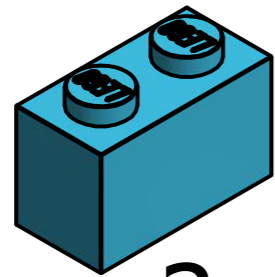
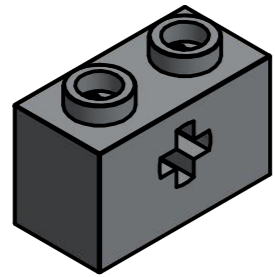
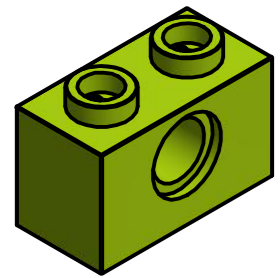


9

1x



1x

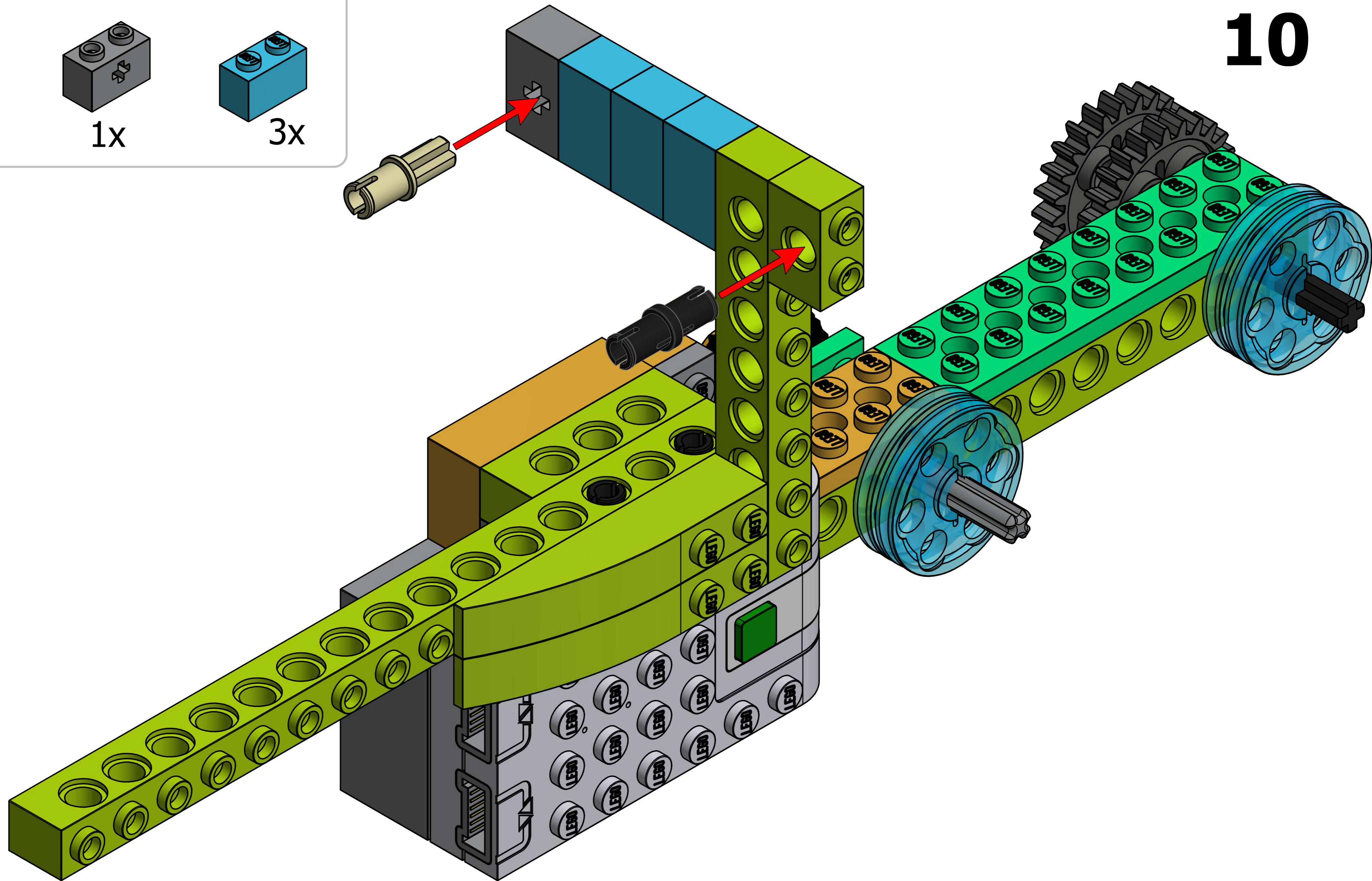


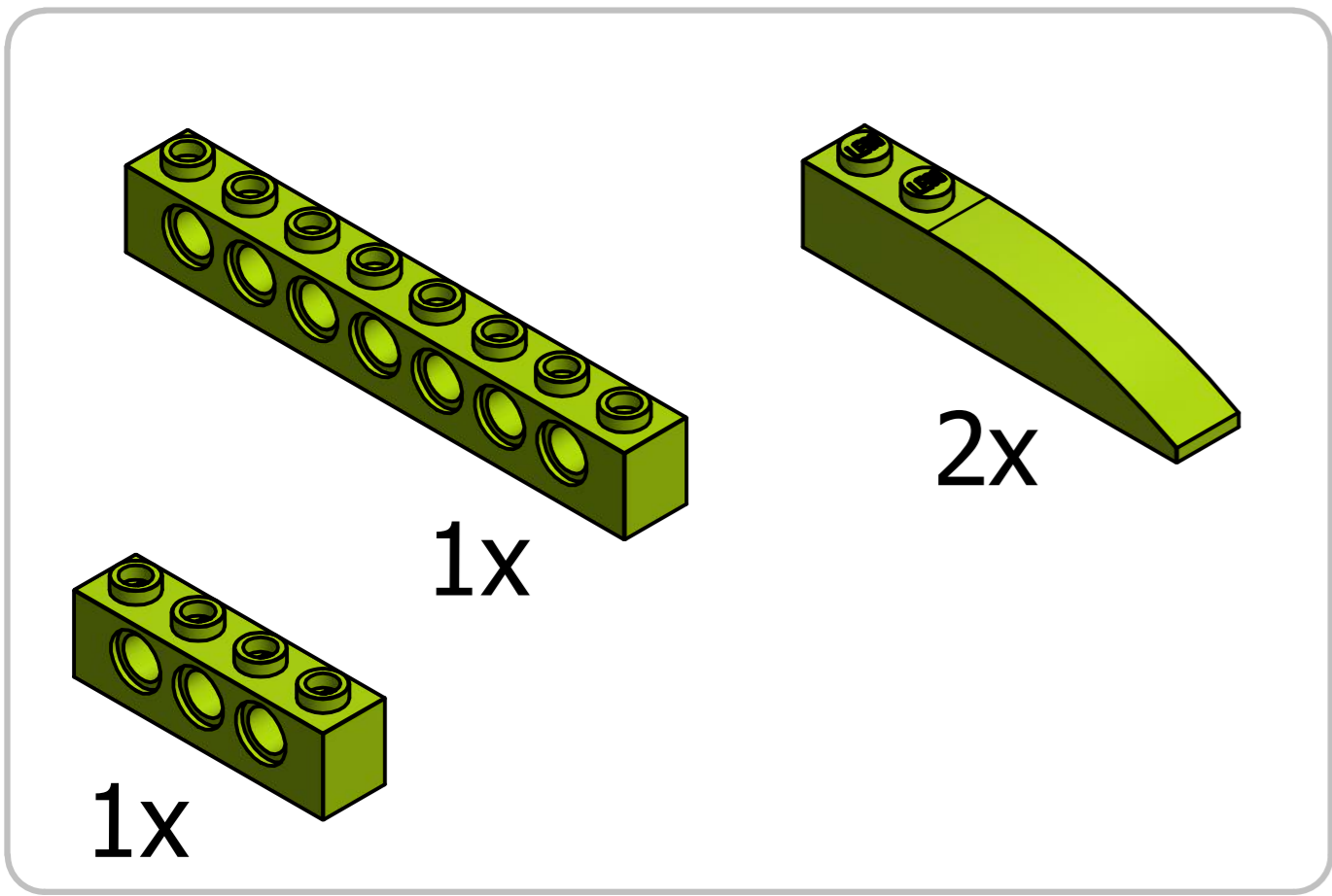
1x

1x

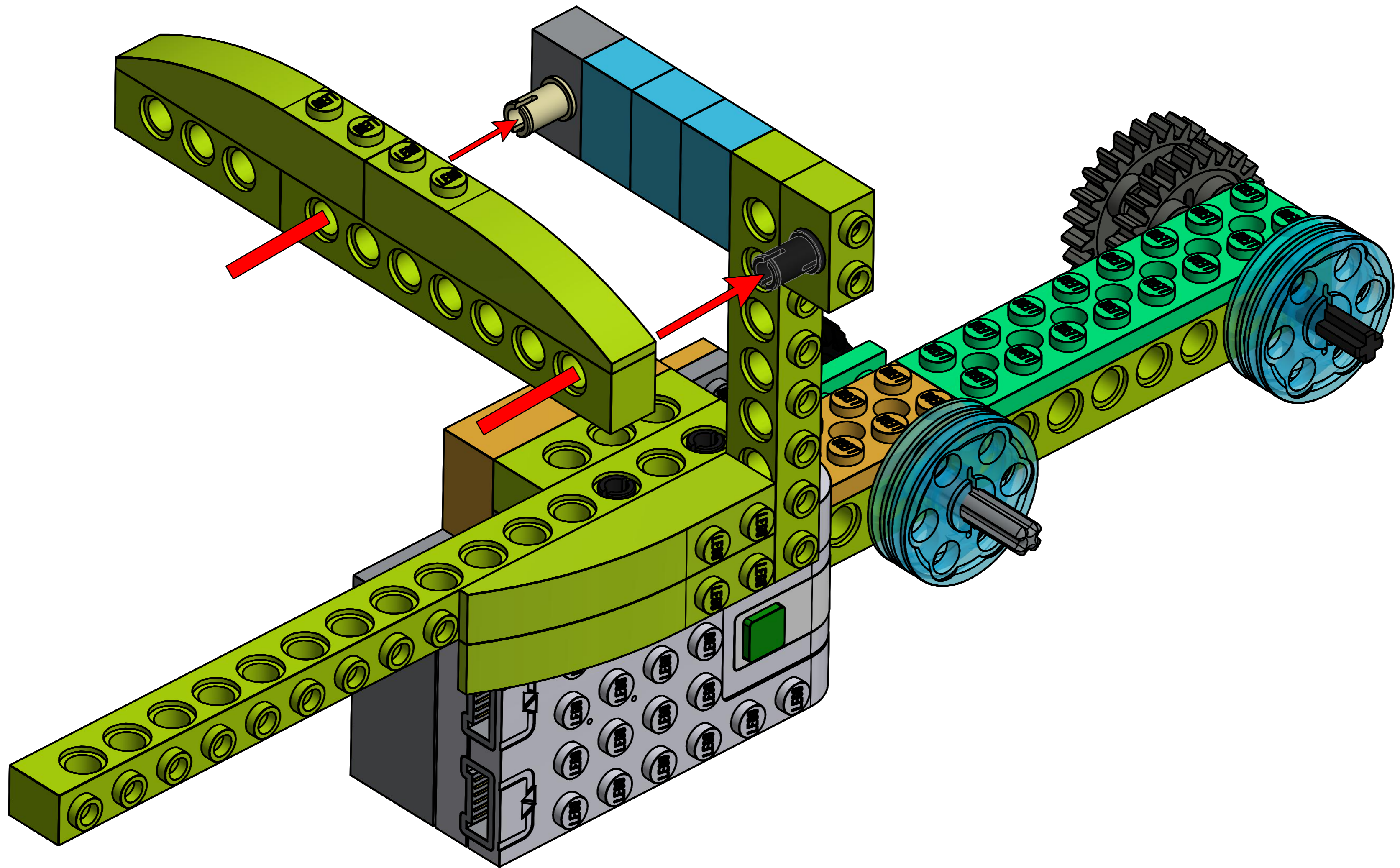
3x

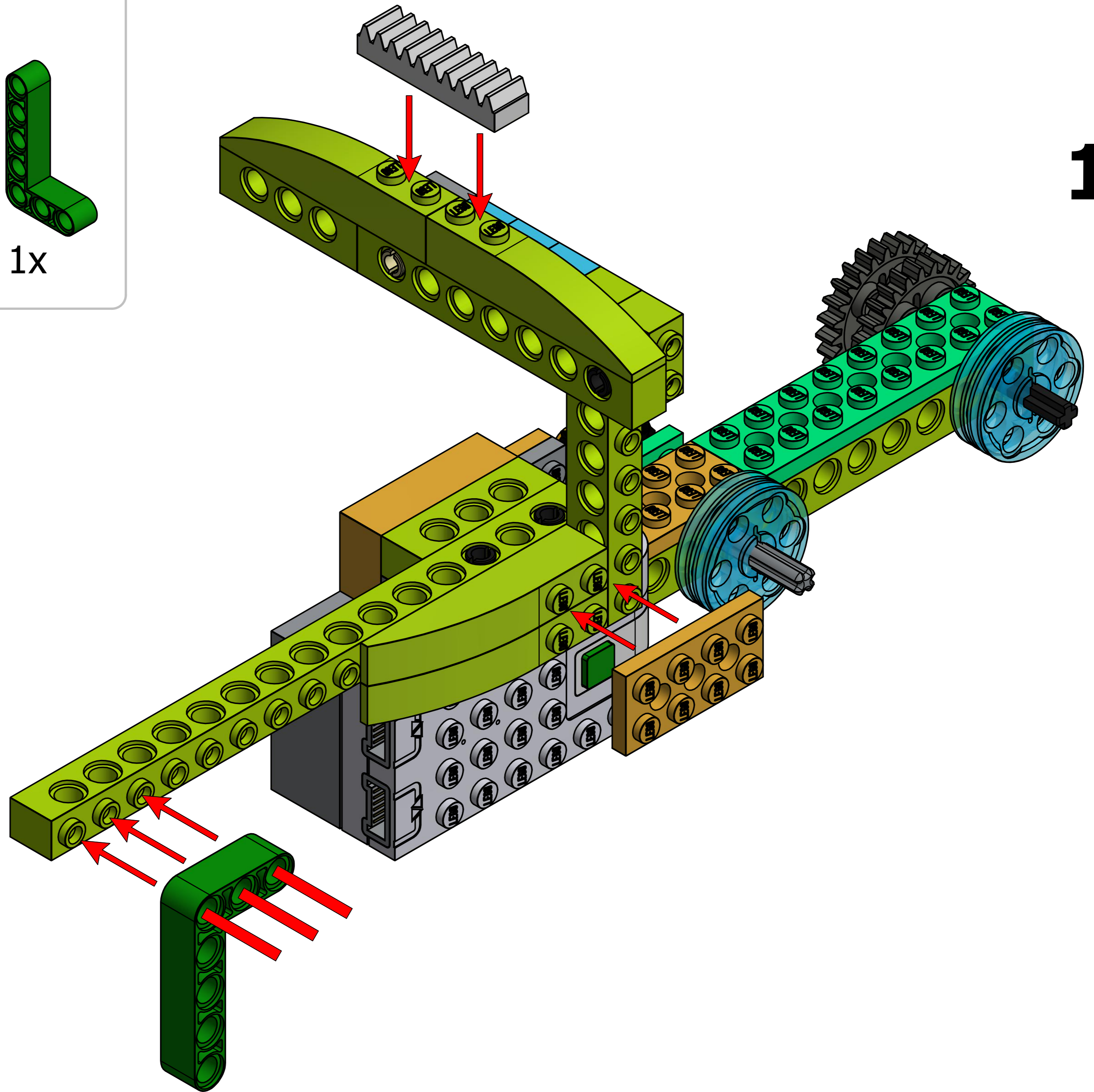
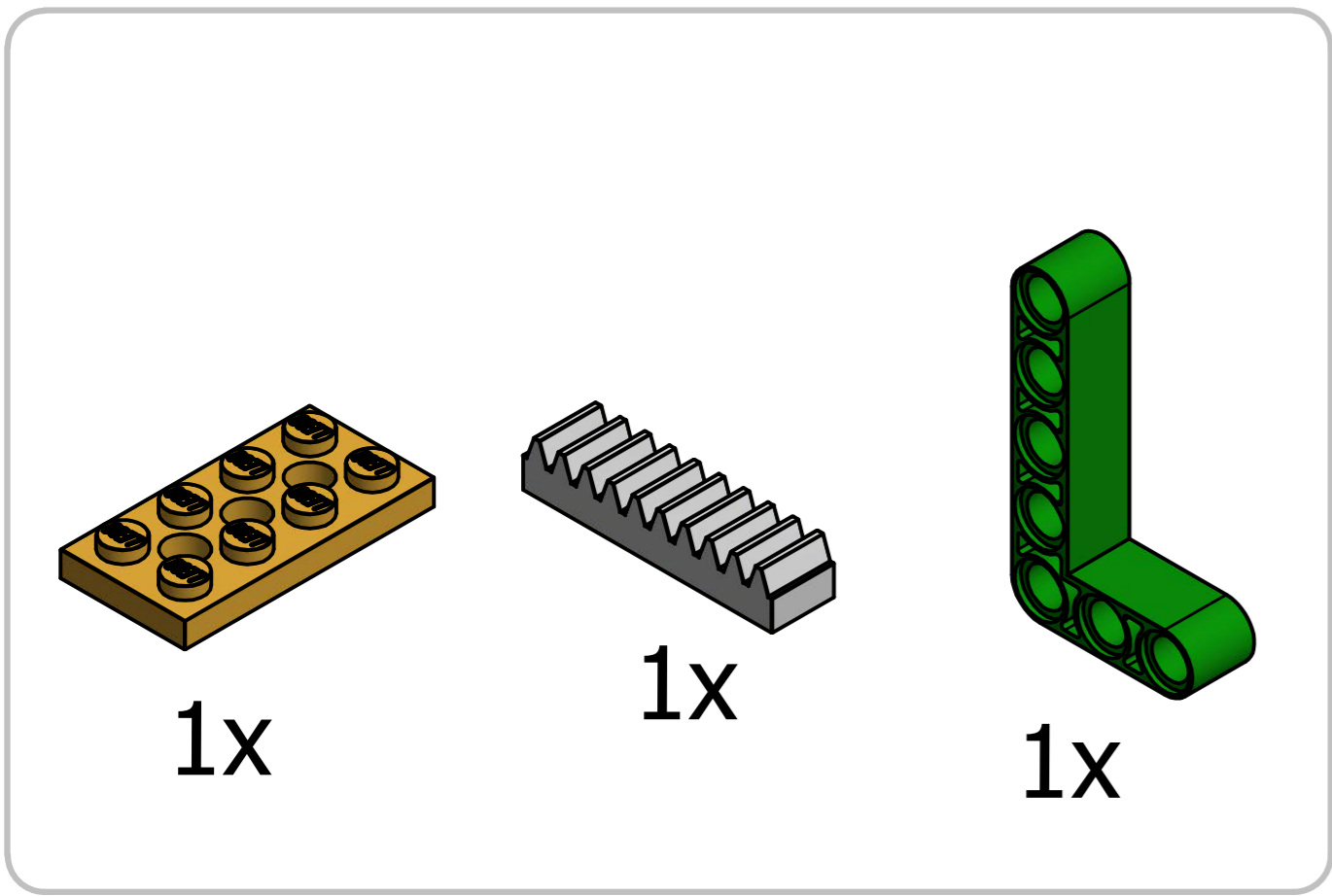
10



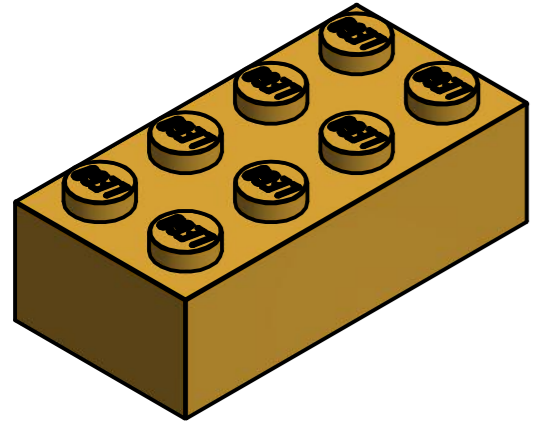


11

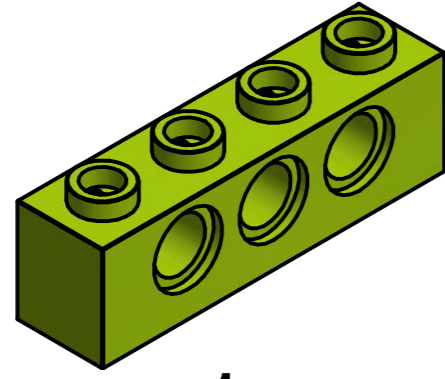




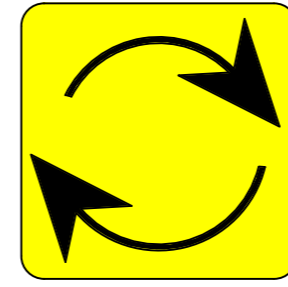
12



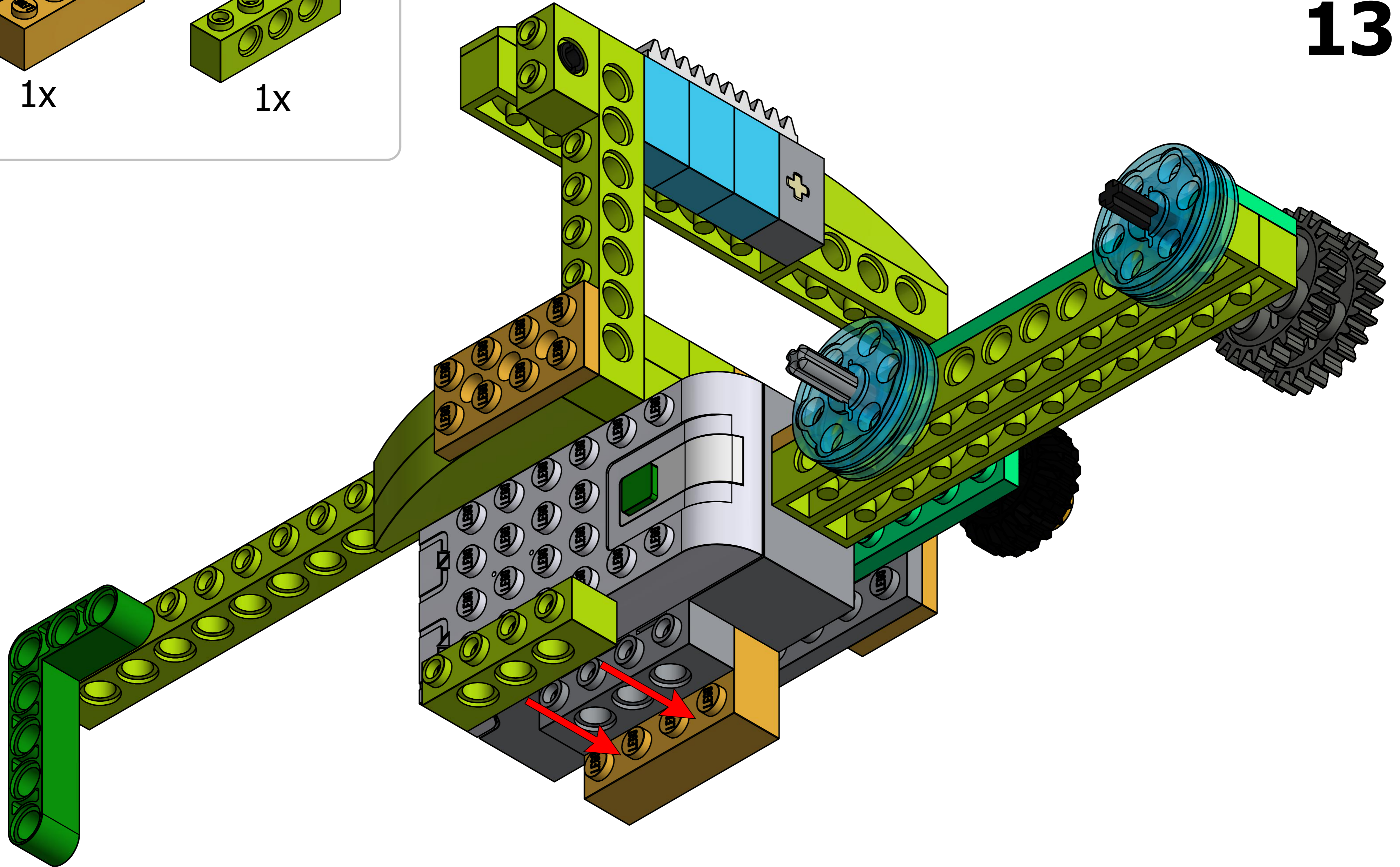
1x

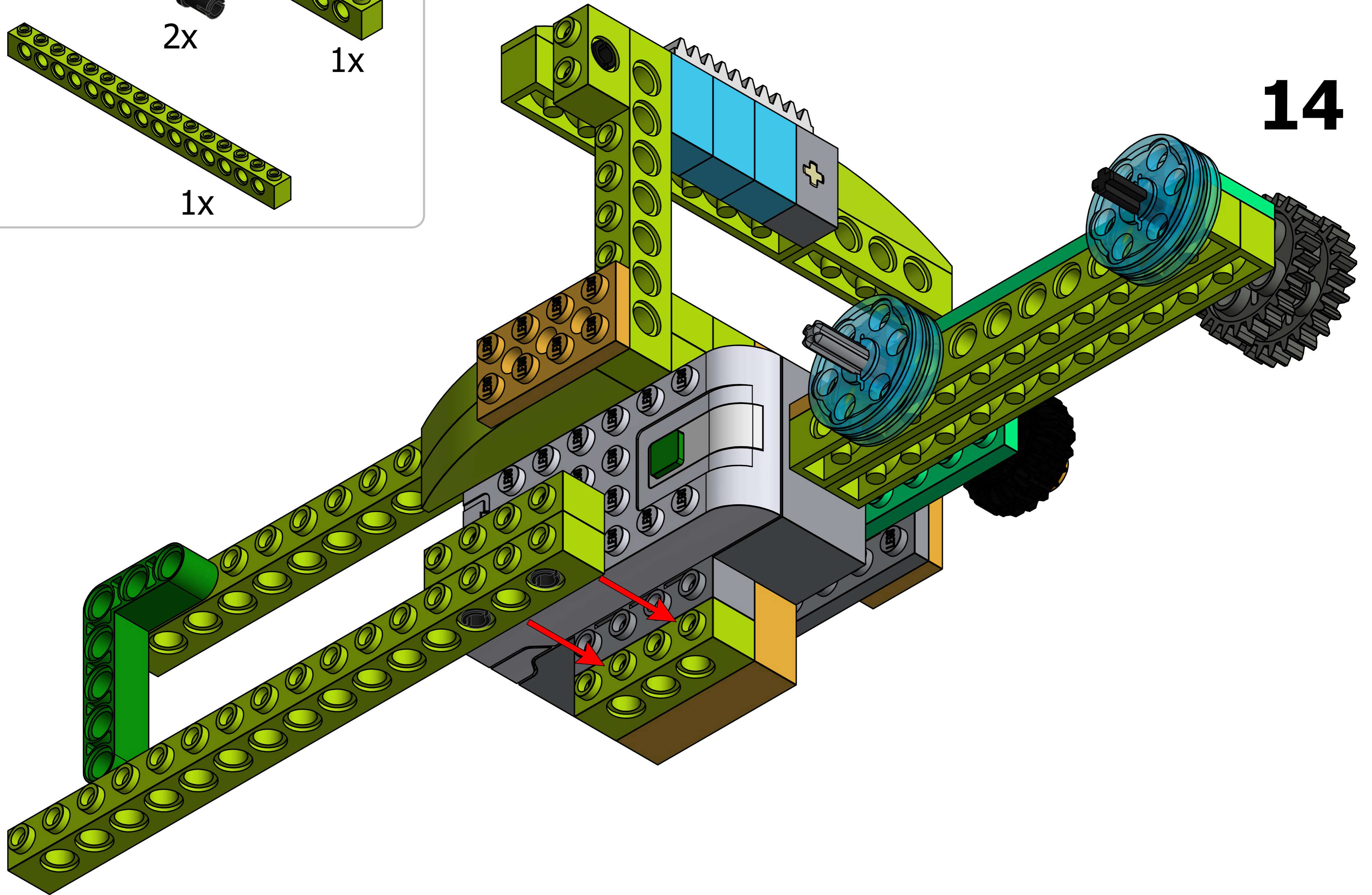
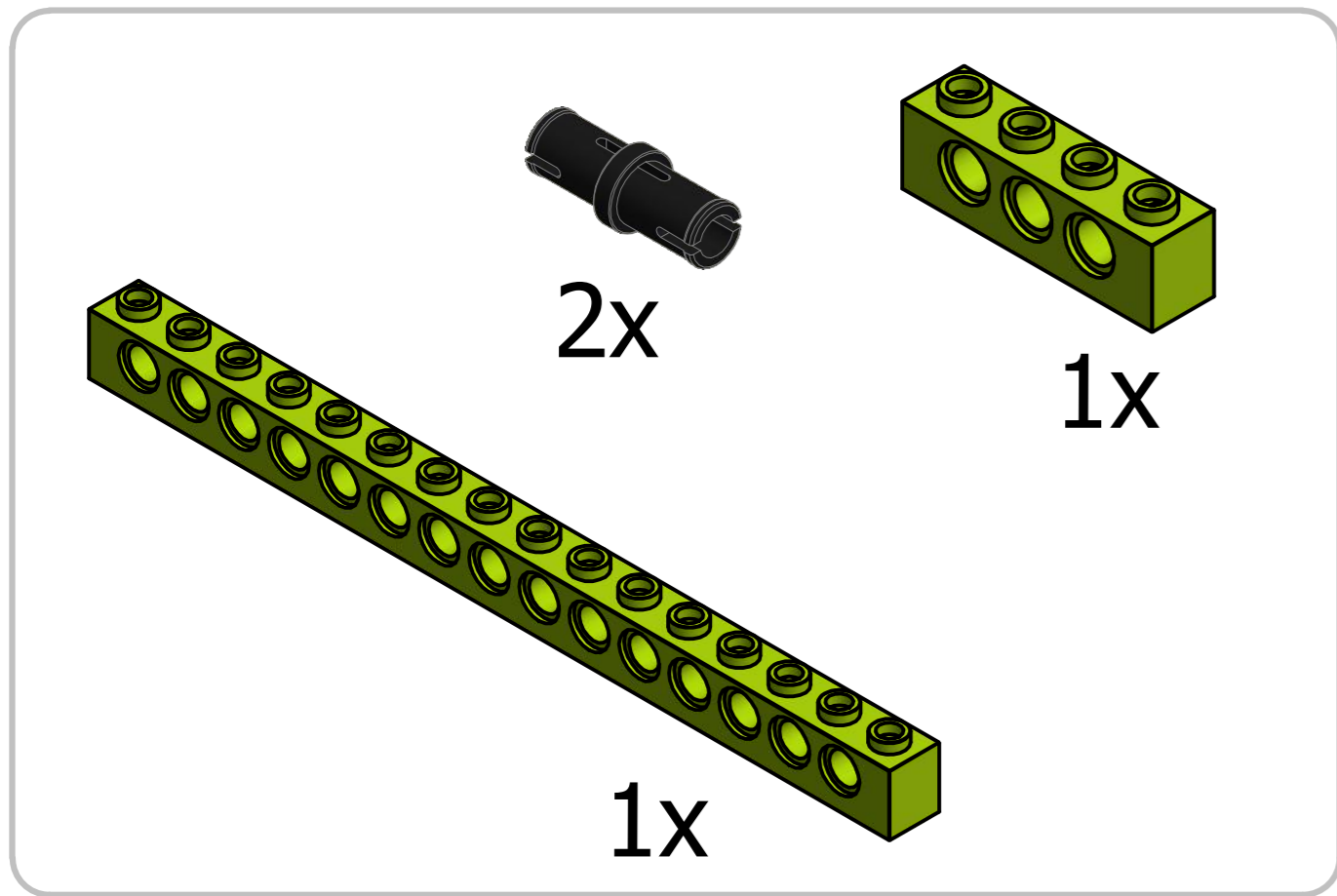


1x

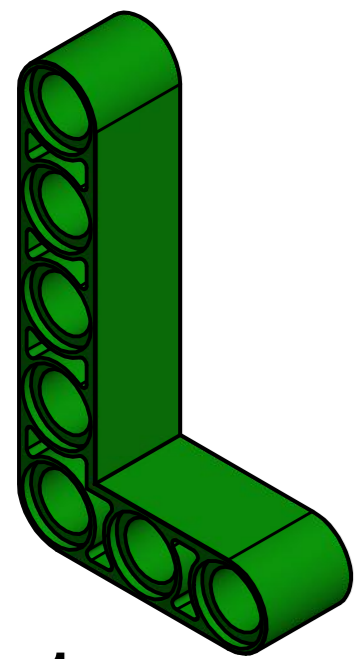


13





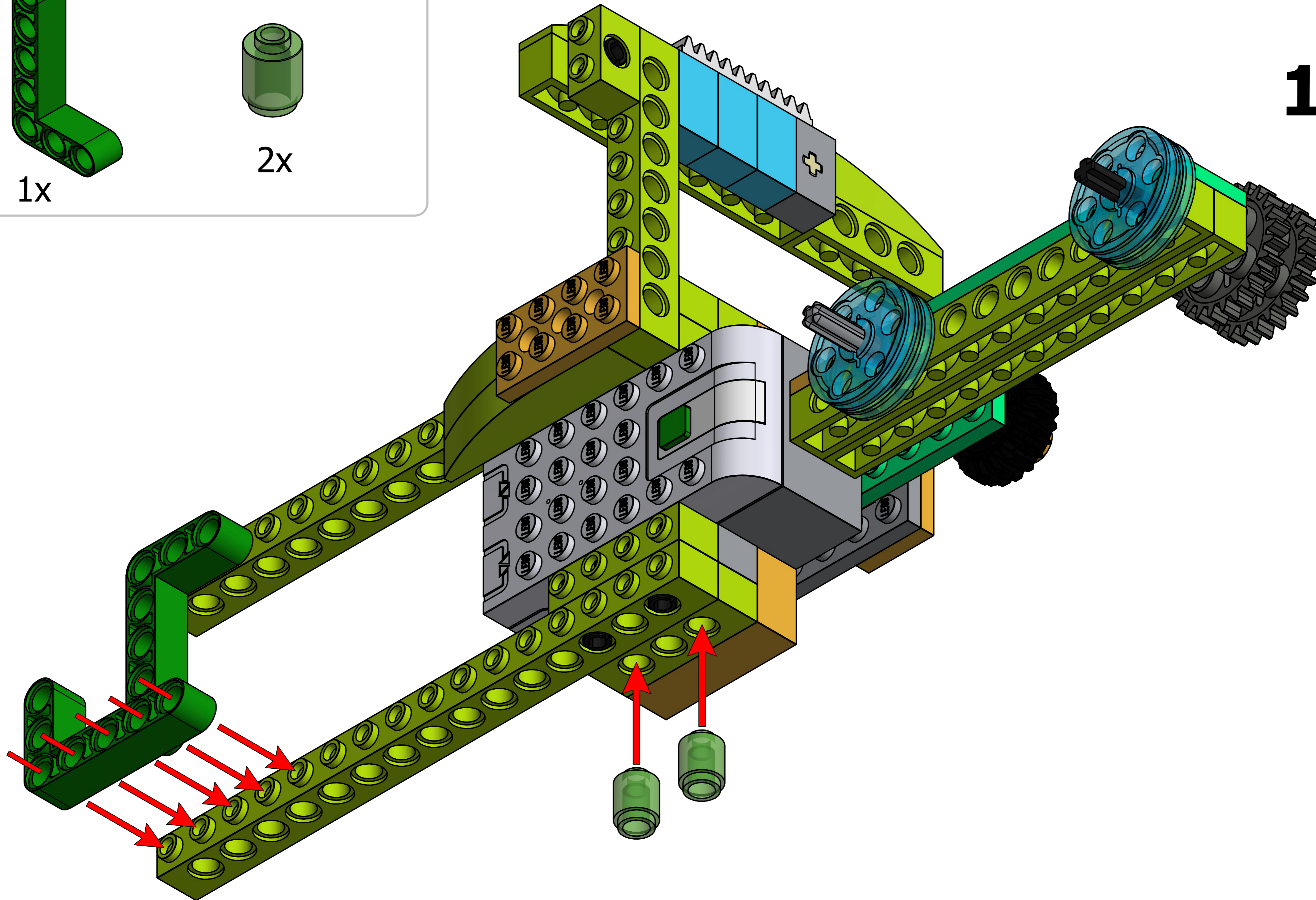
14



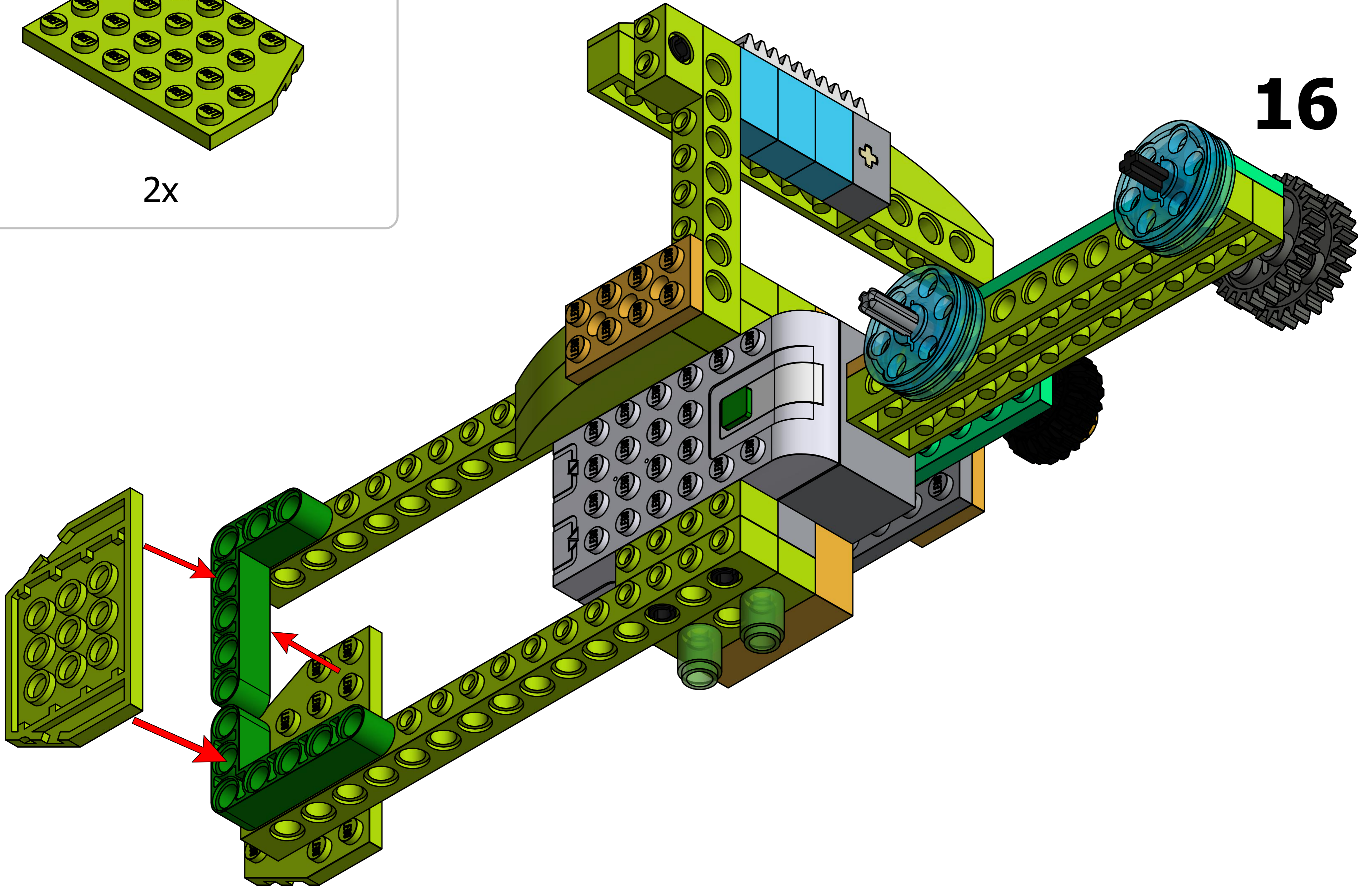
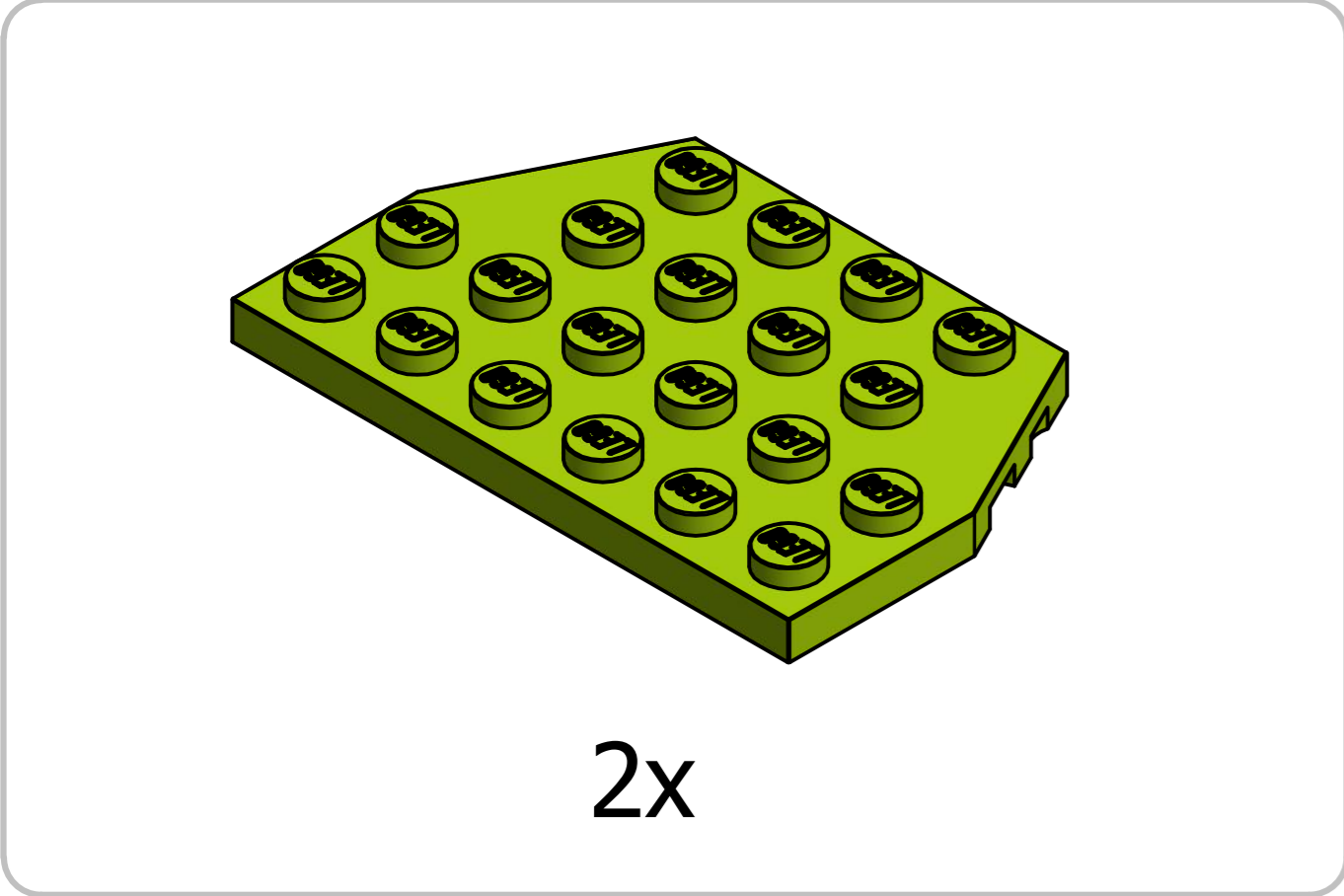
1x

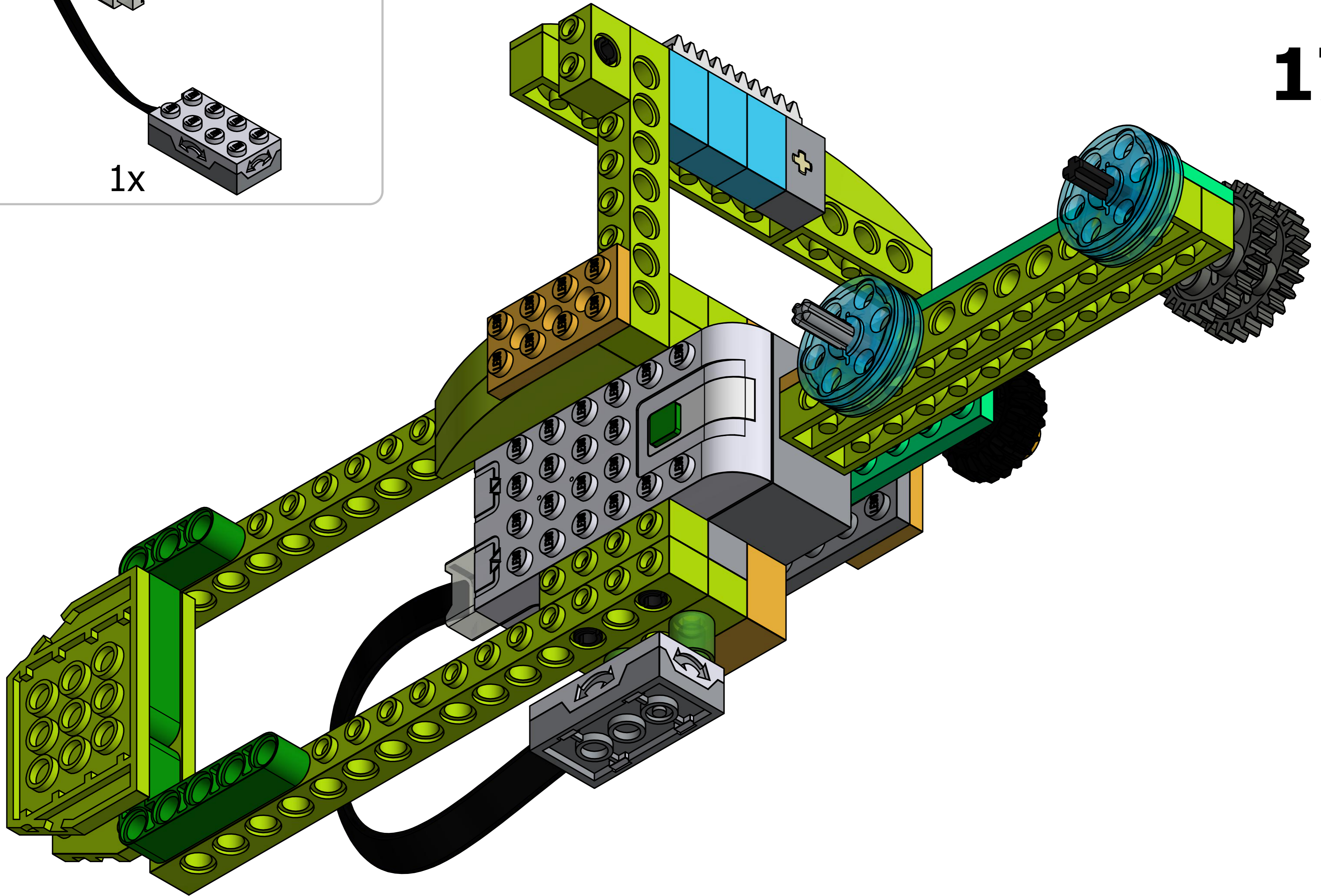
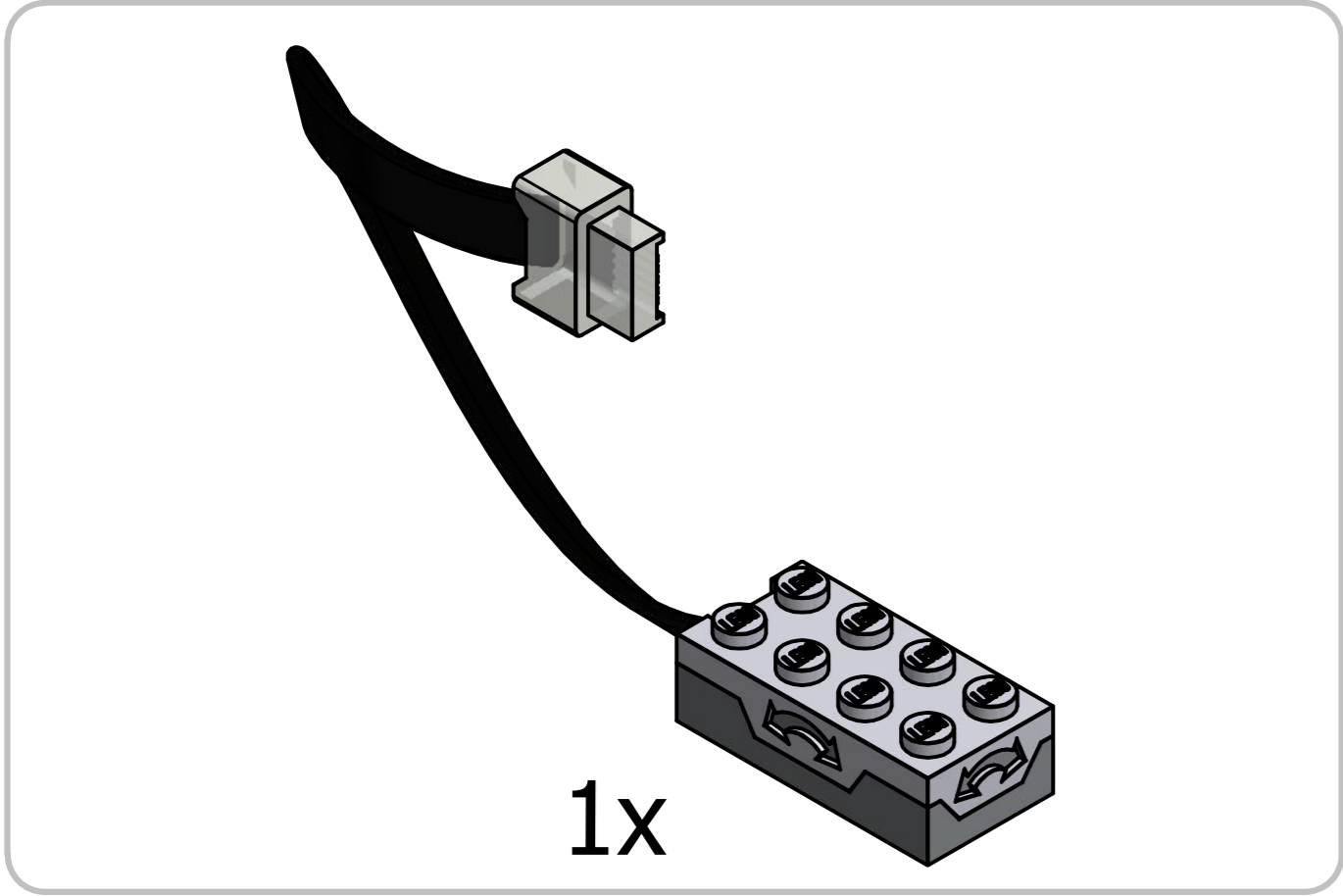


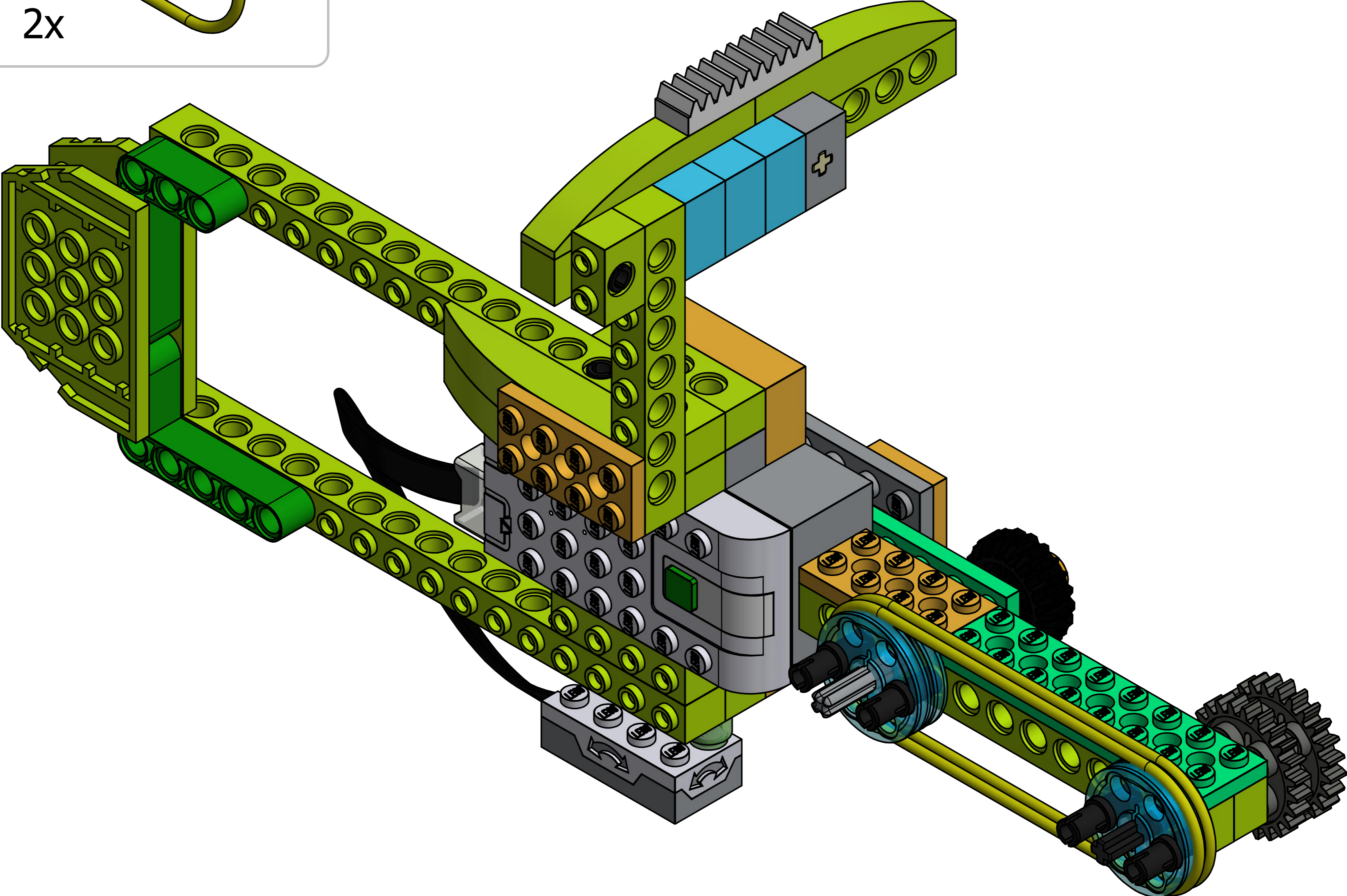
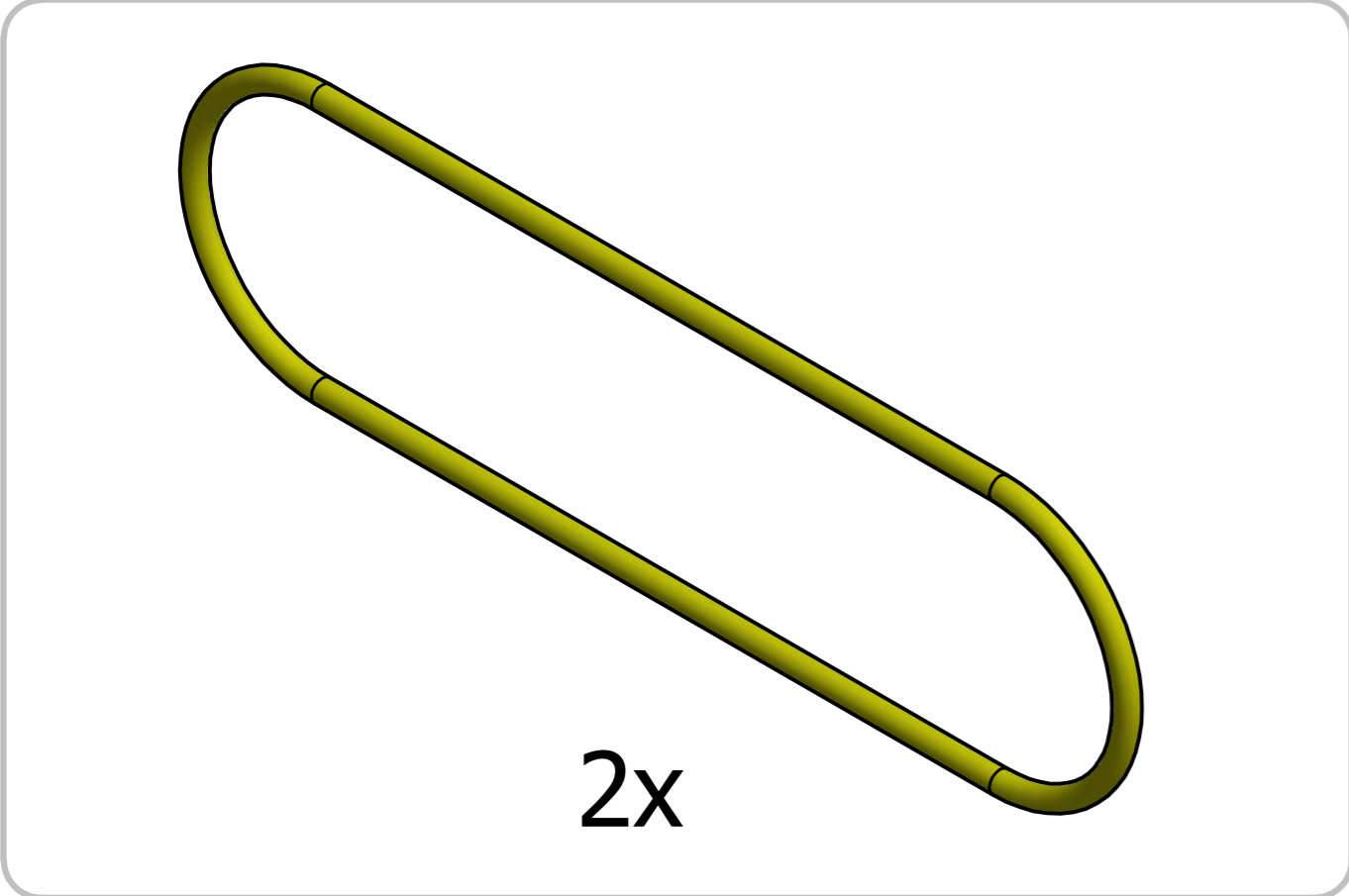
2x

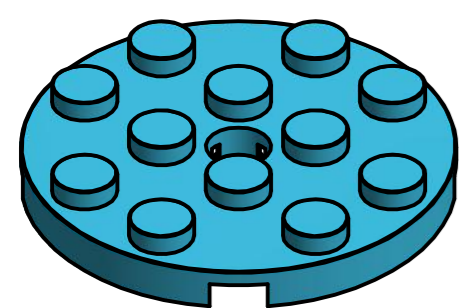


15

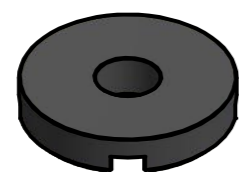




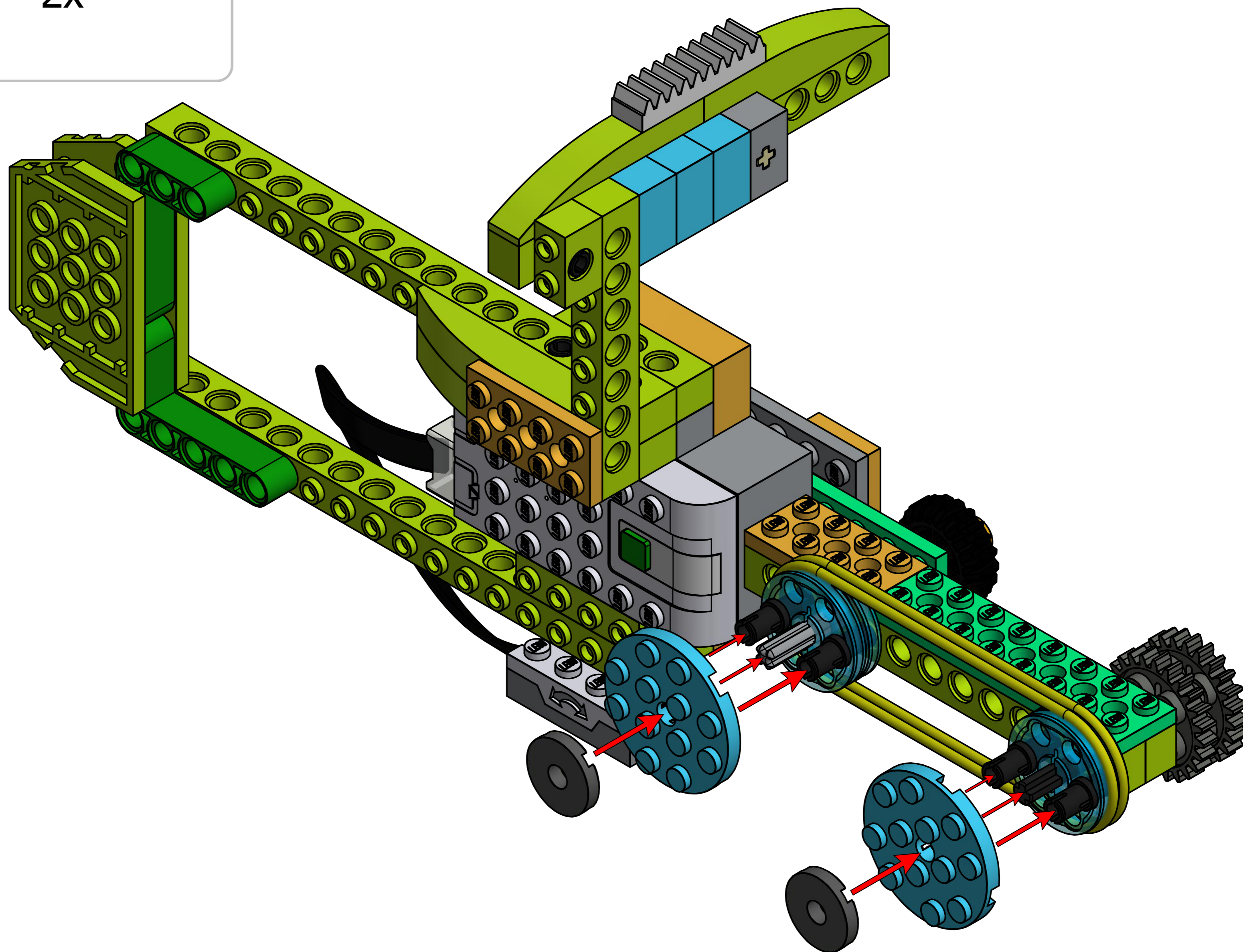


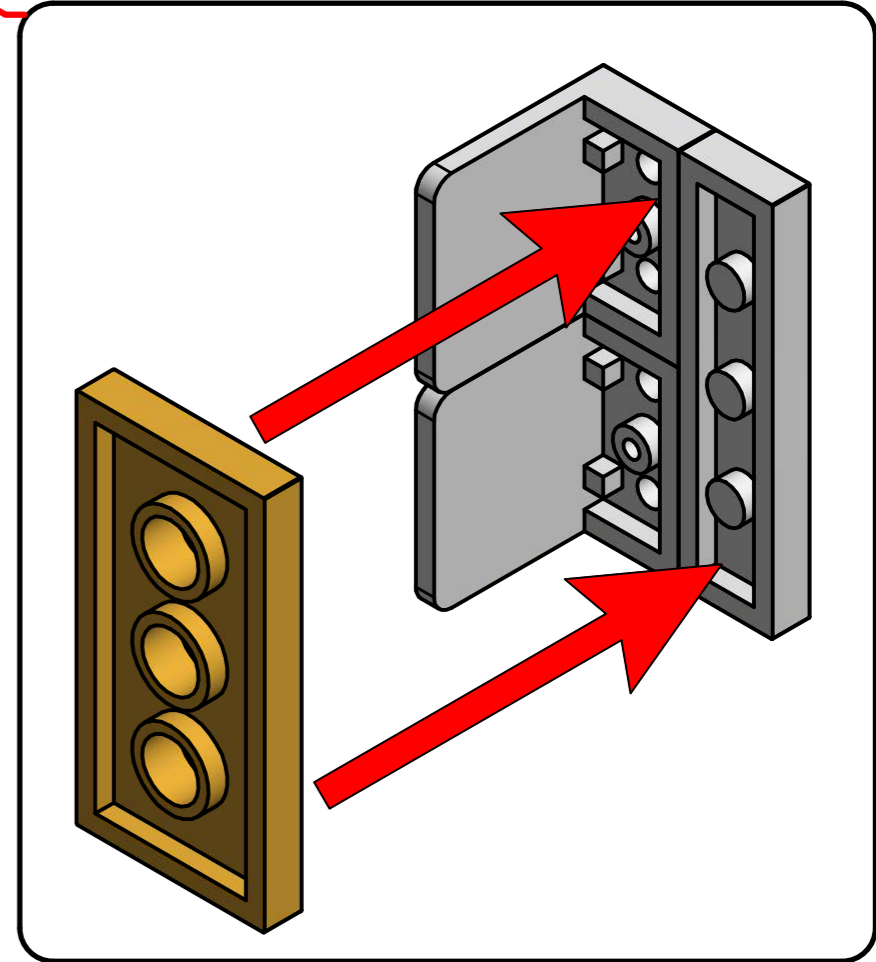
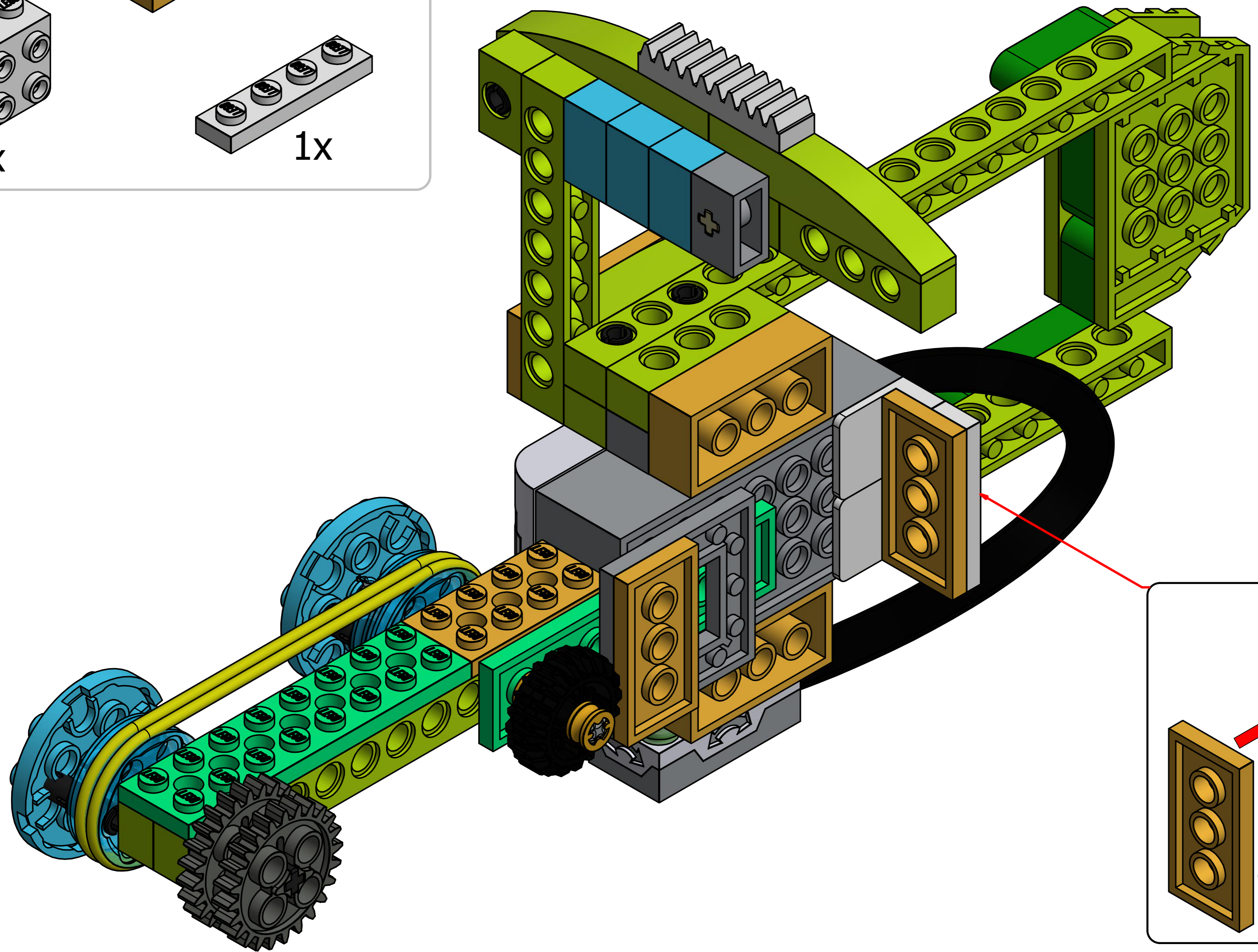
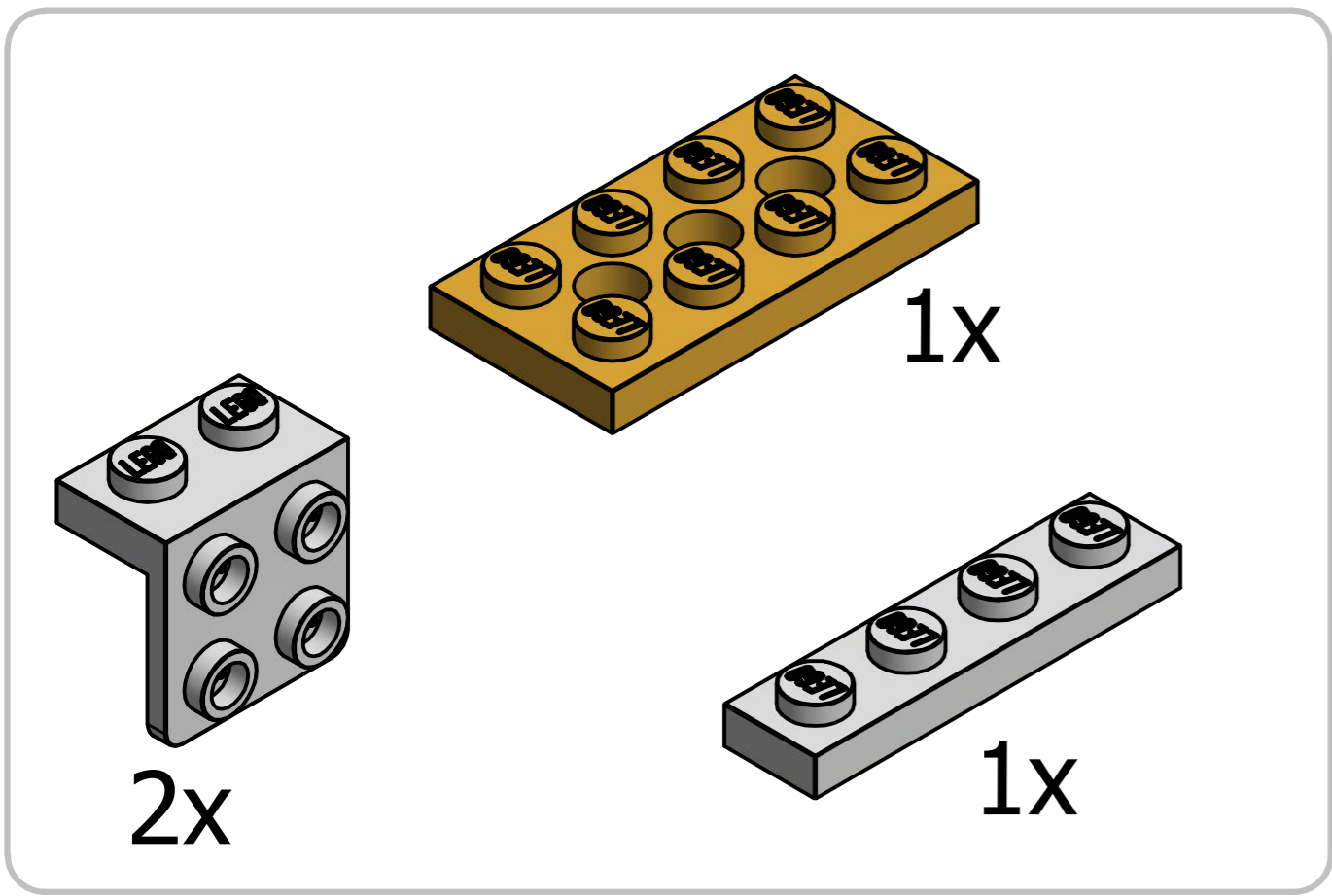


2x

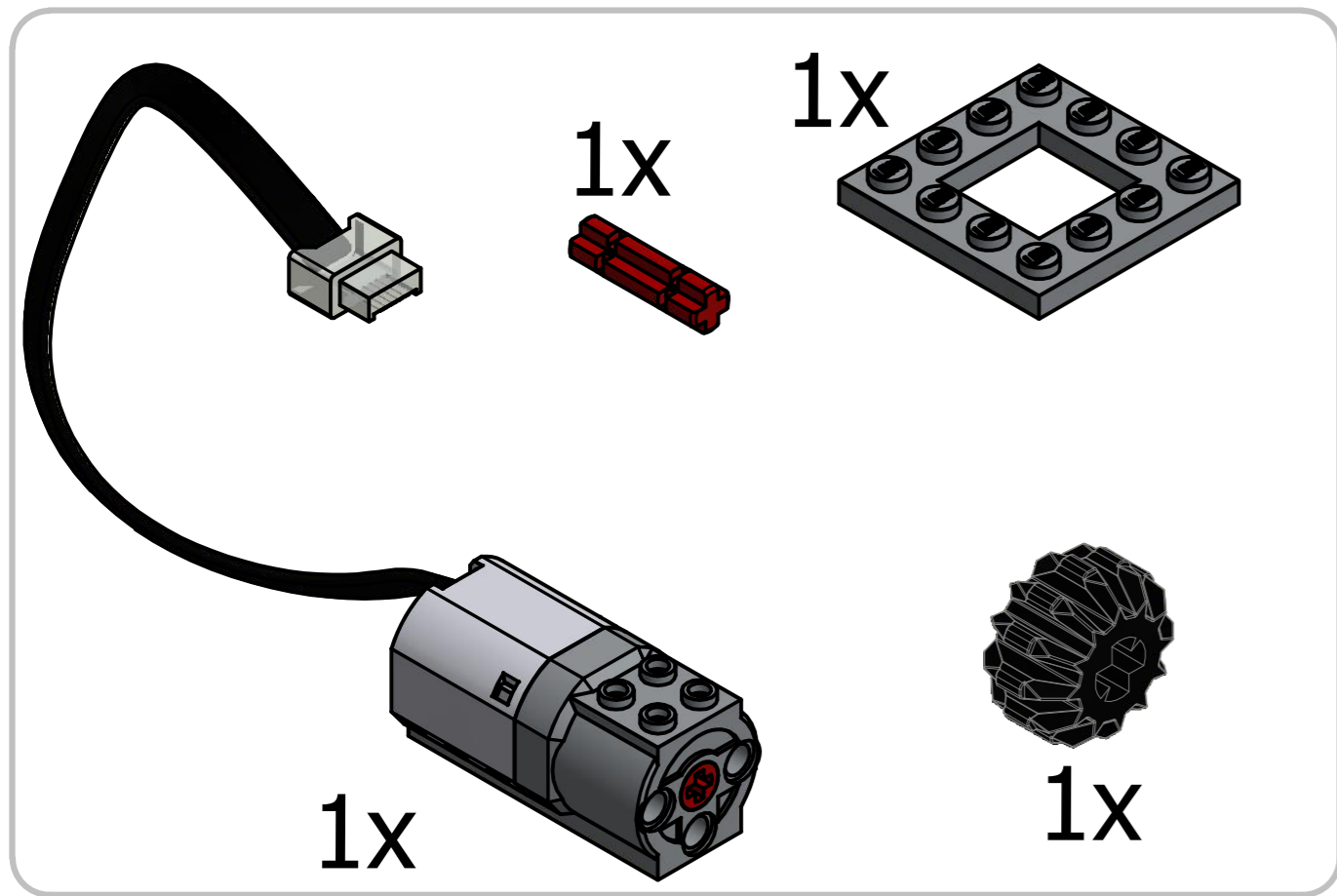


2x





21



22

