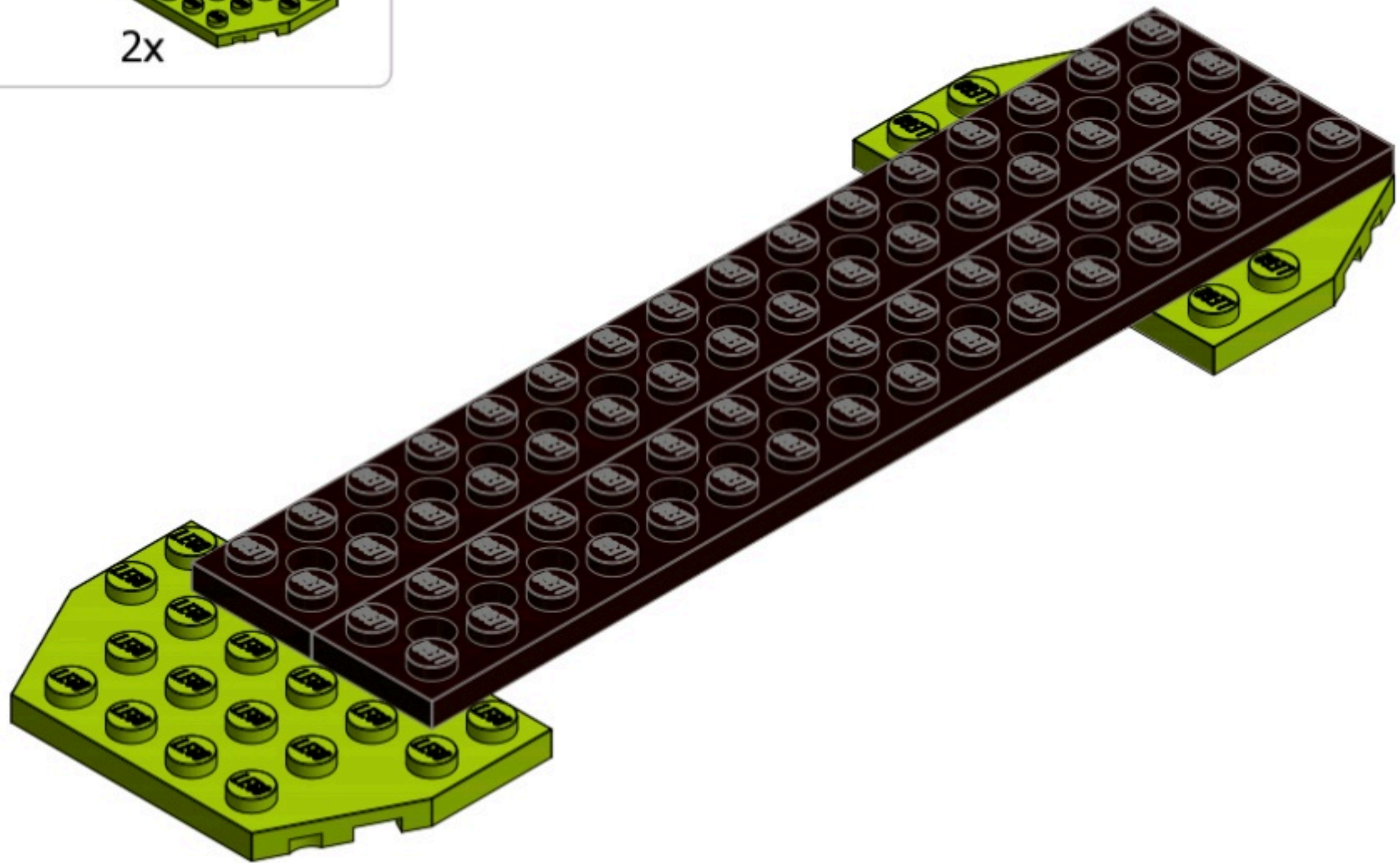
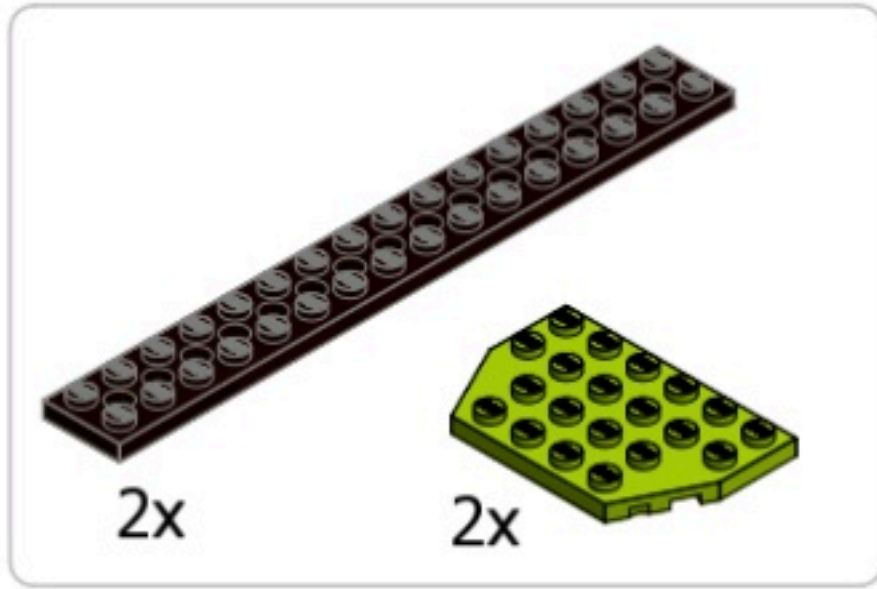
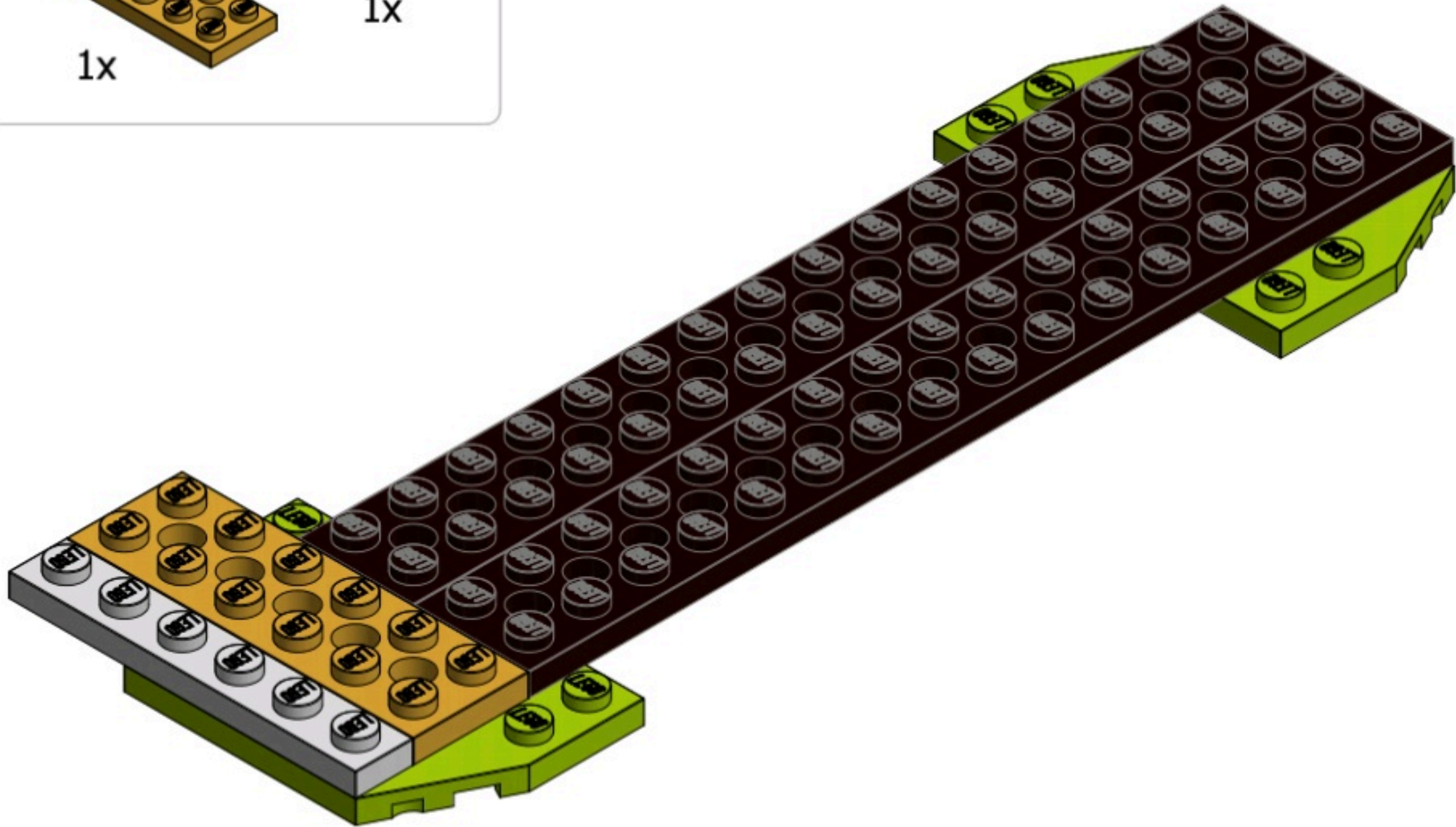
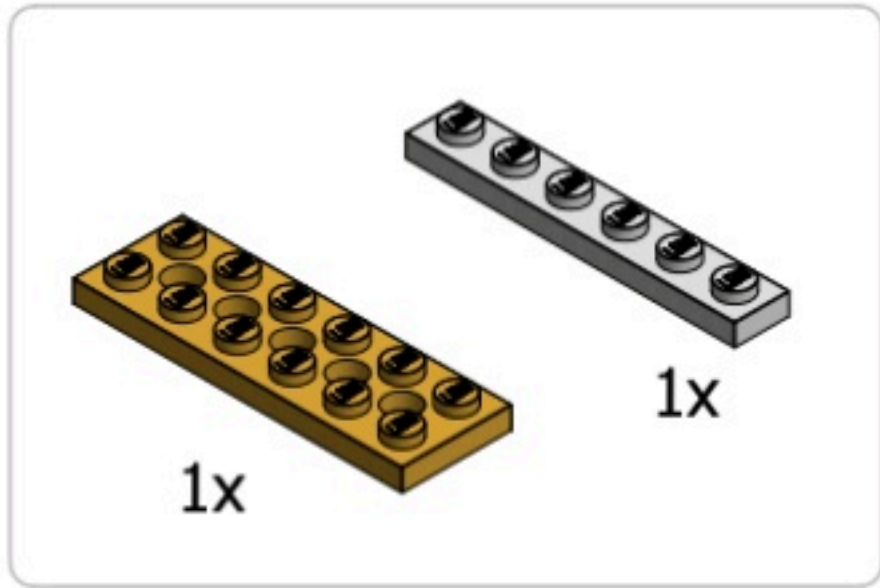


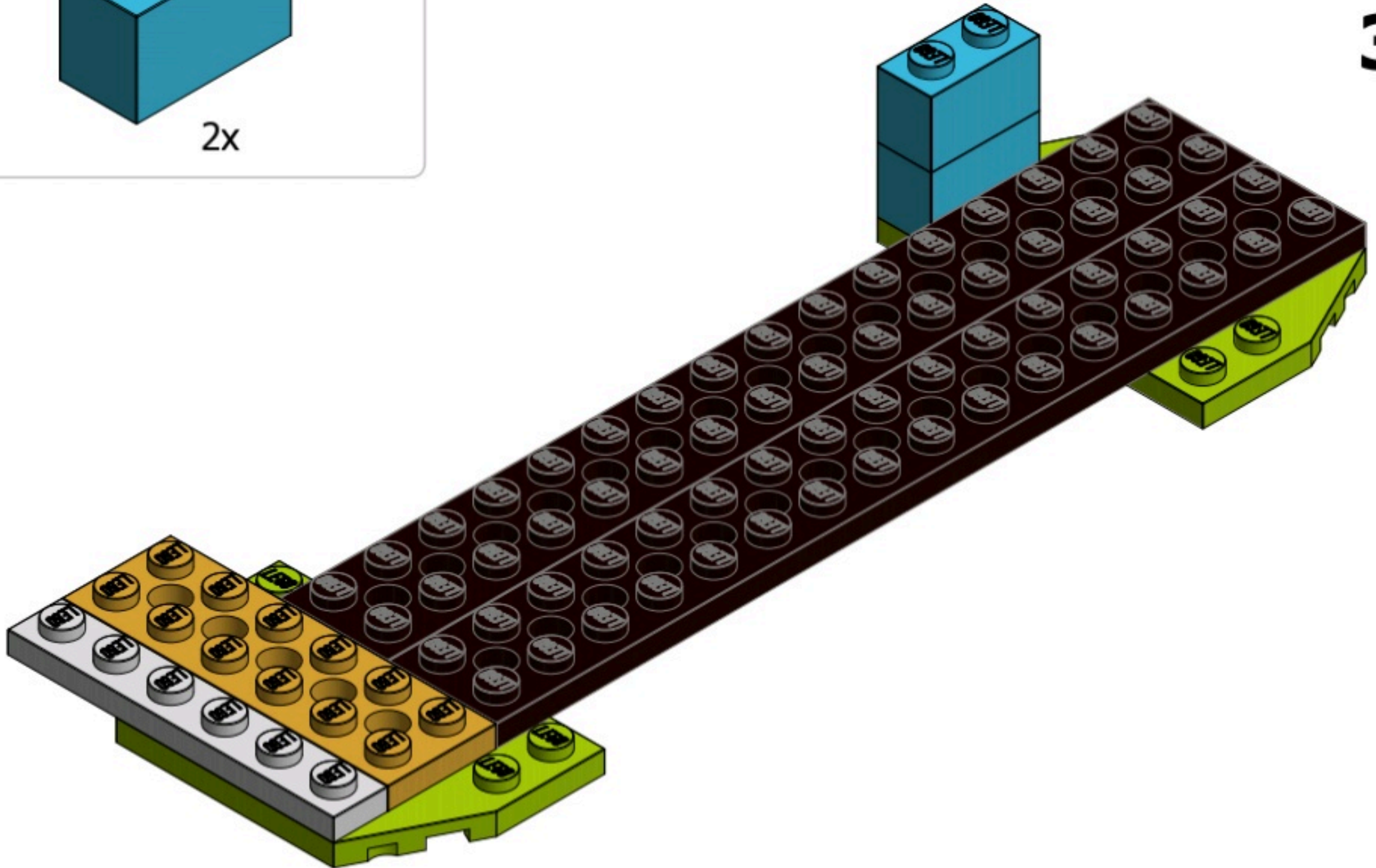
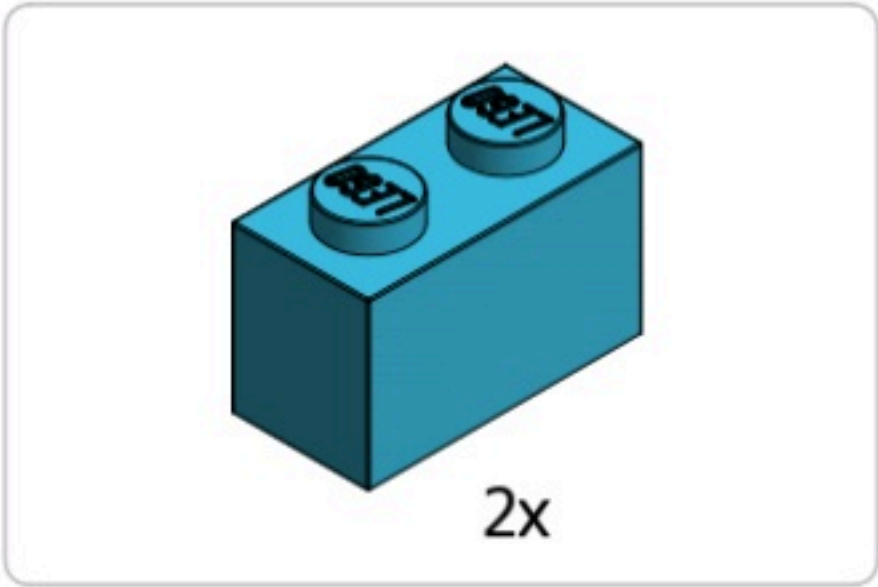
Scratch

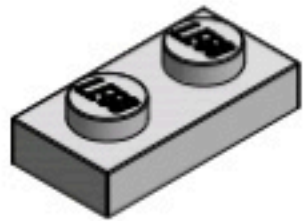


**1**

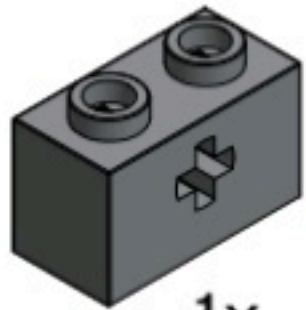


2

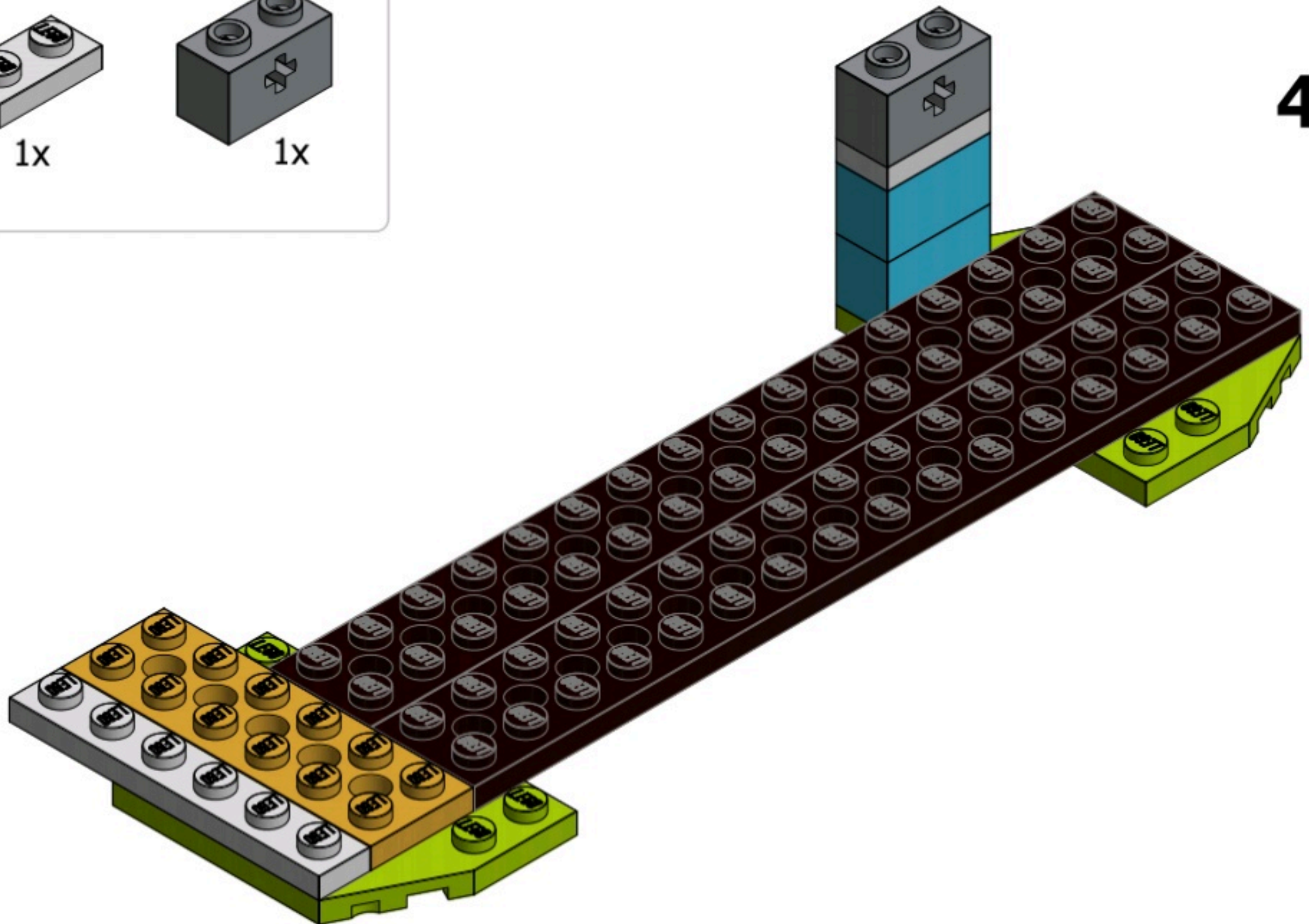




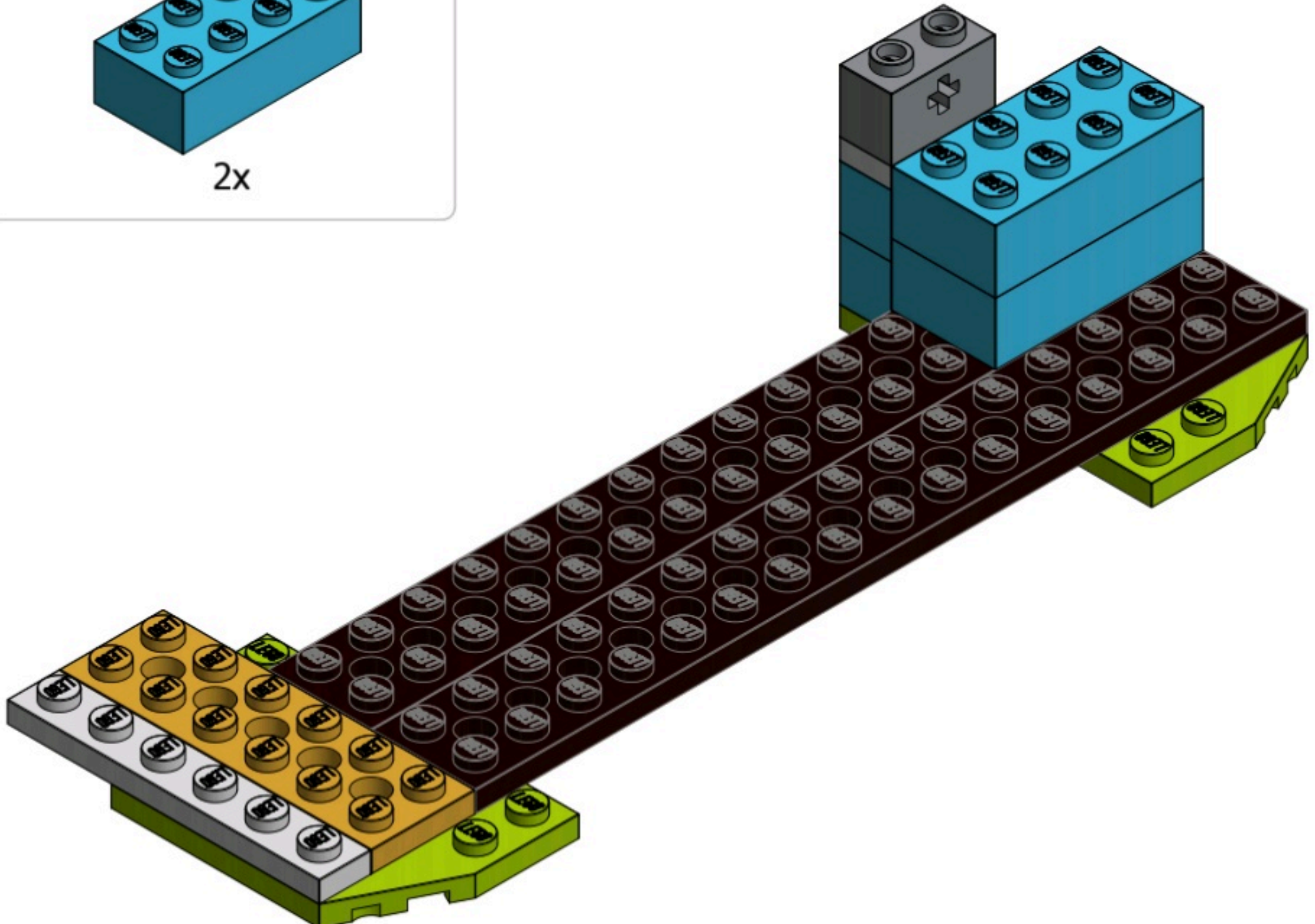
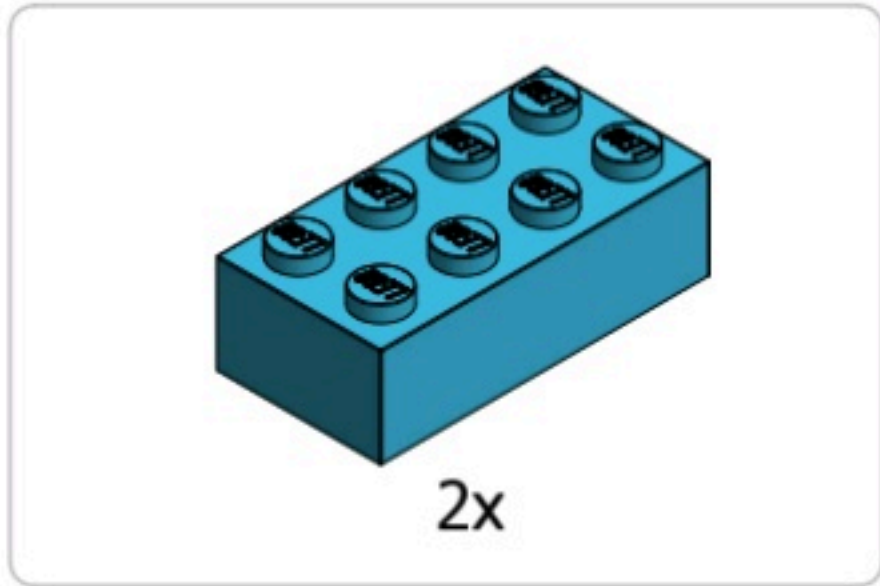
1x



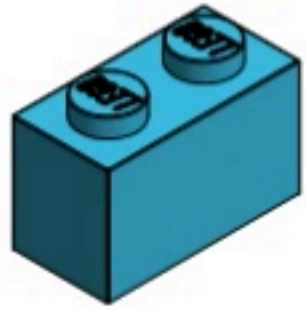
1x



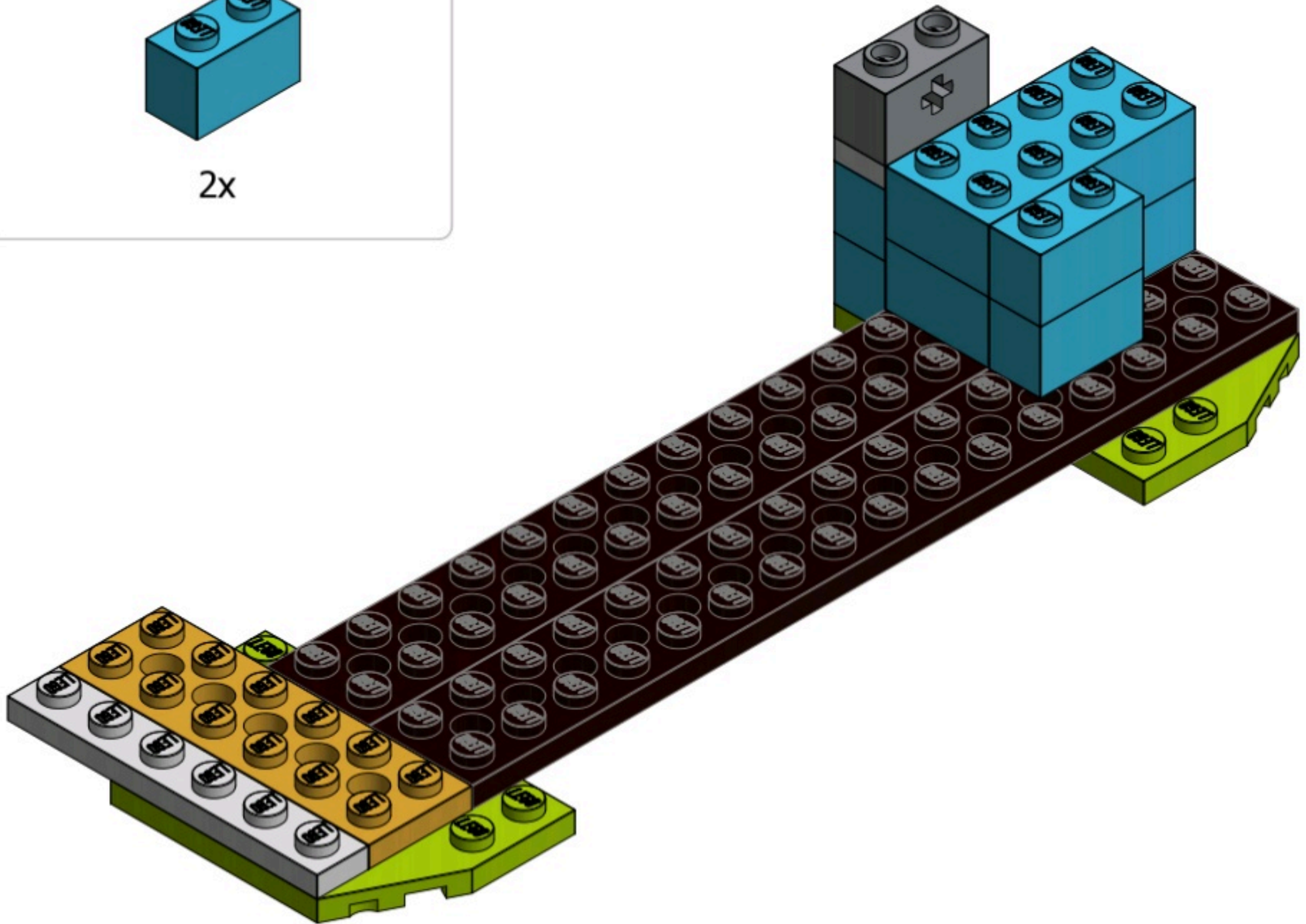
4



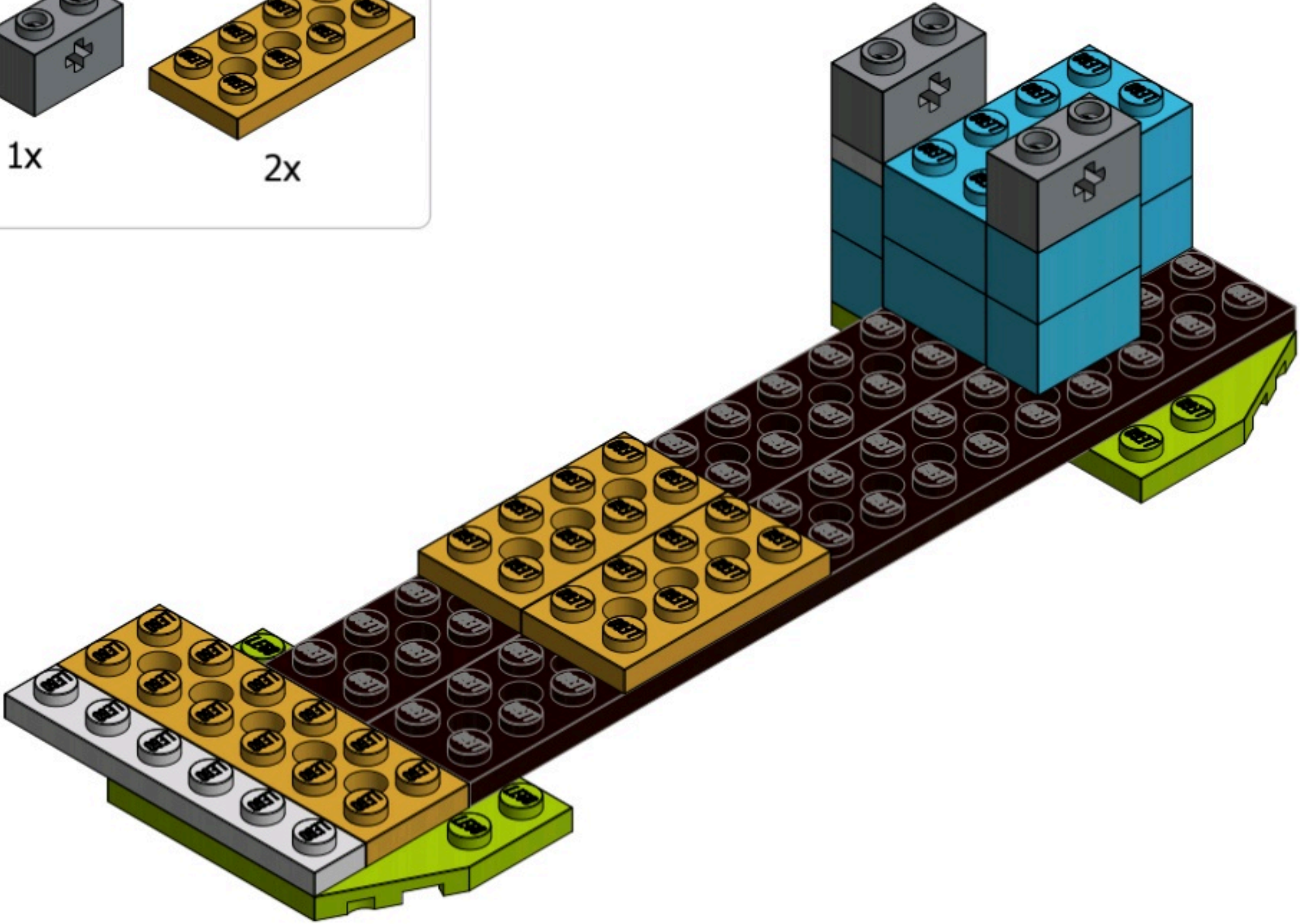
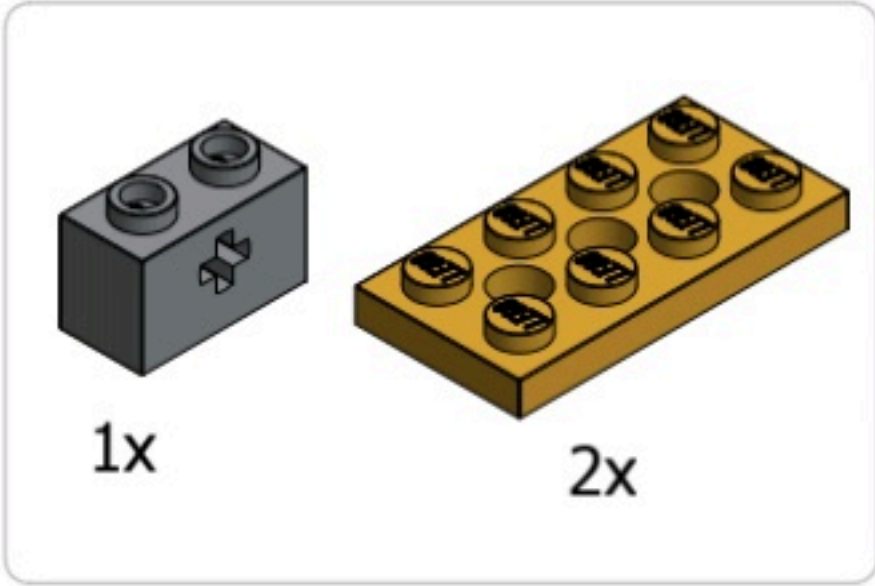
5



2x

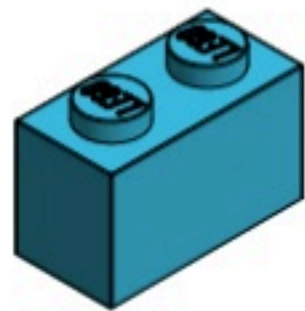


6

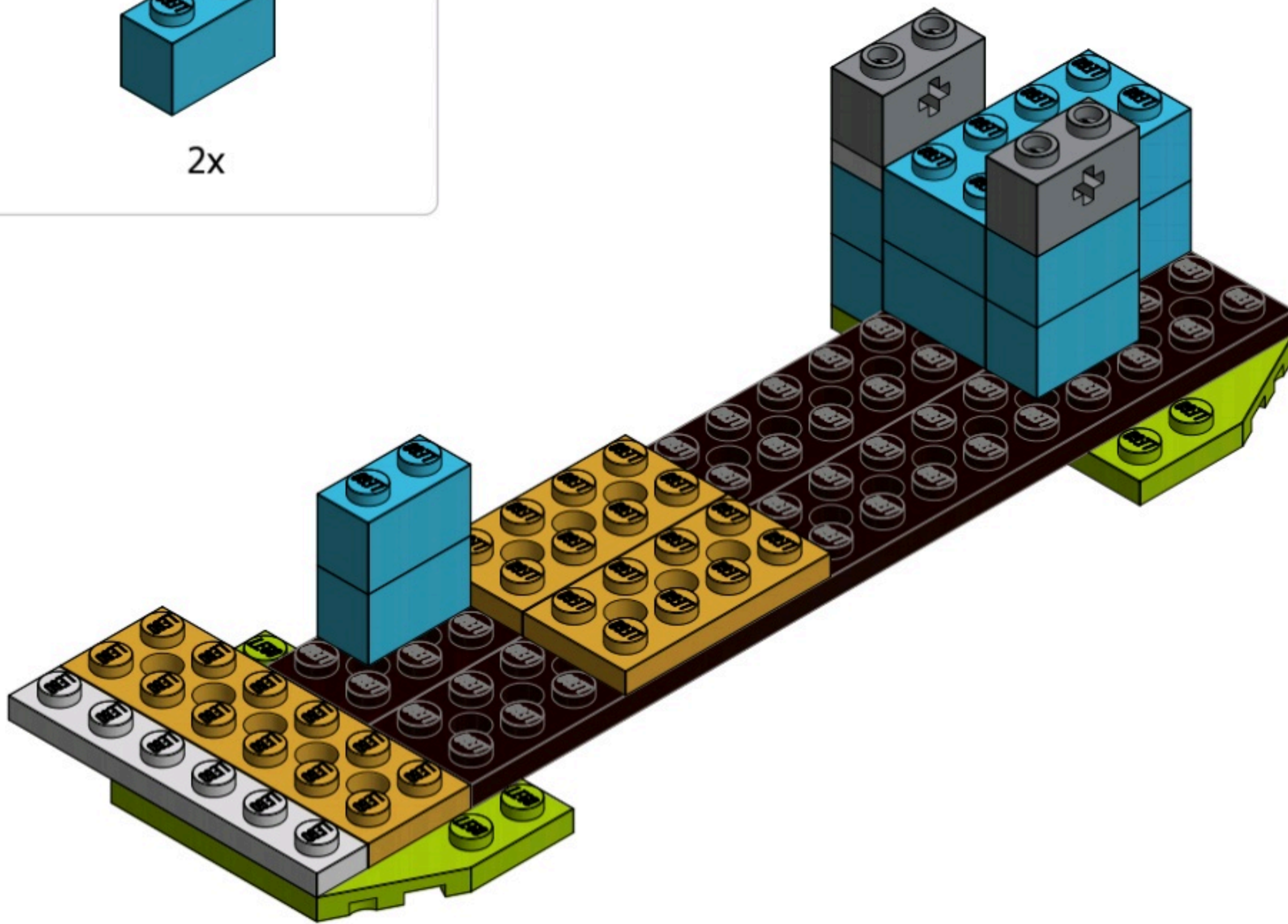


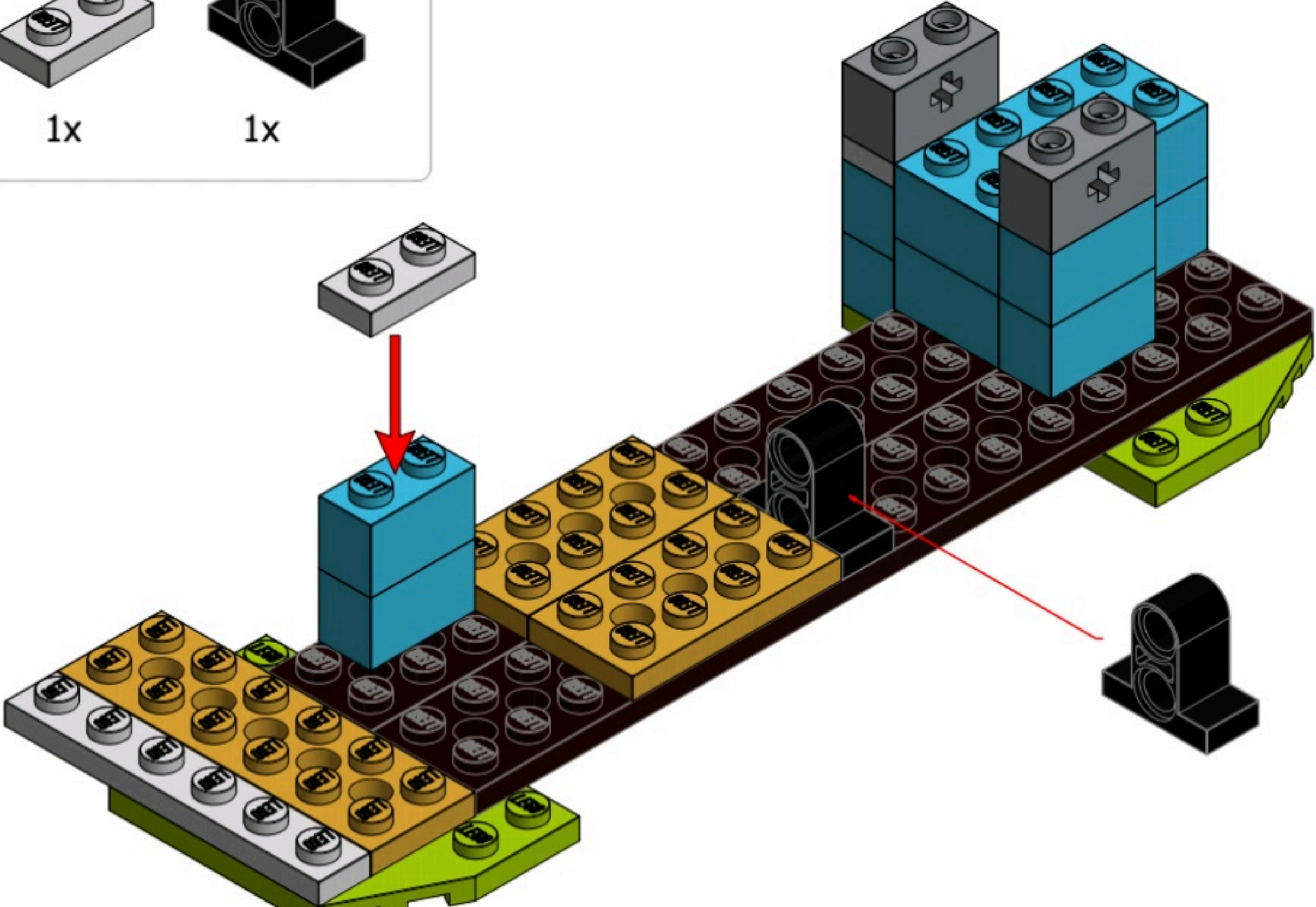
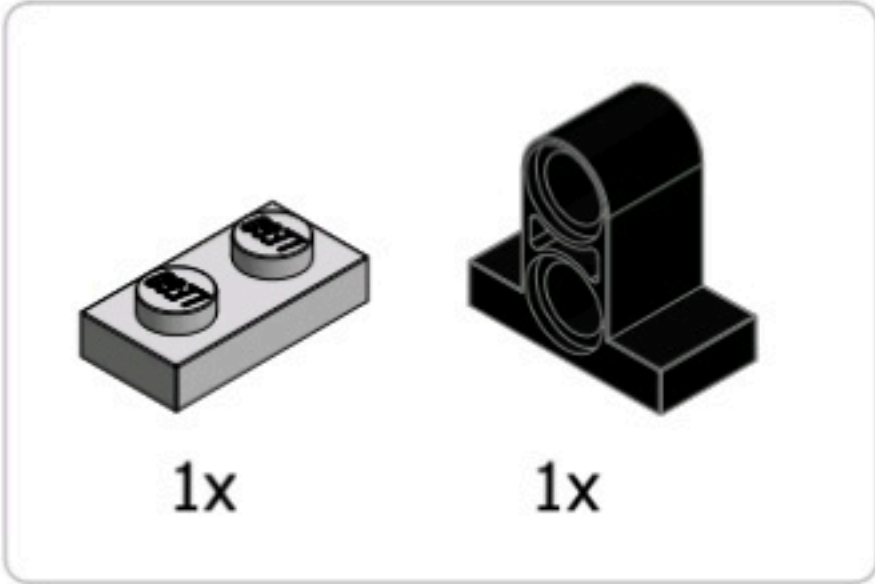
7

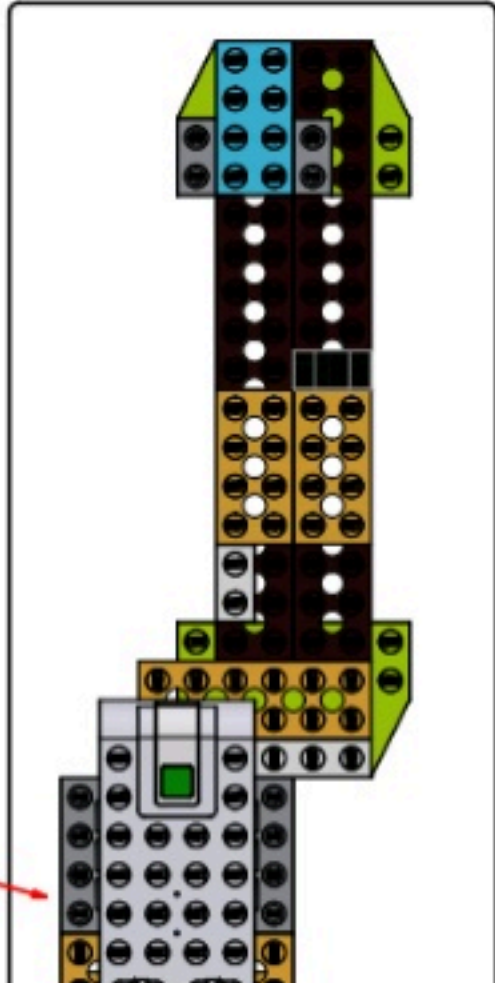
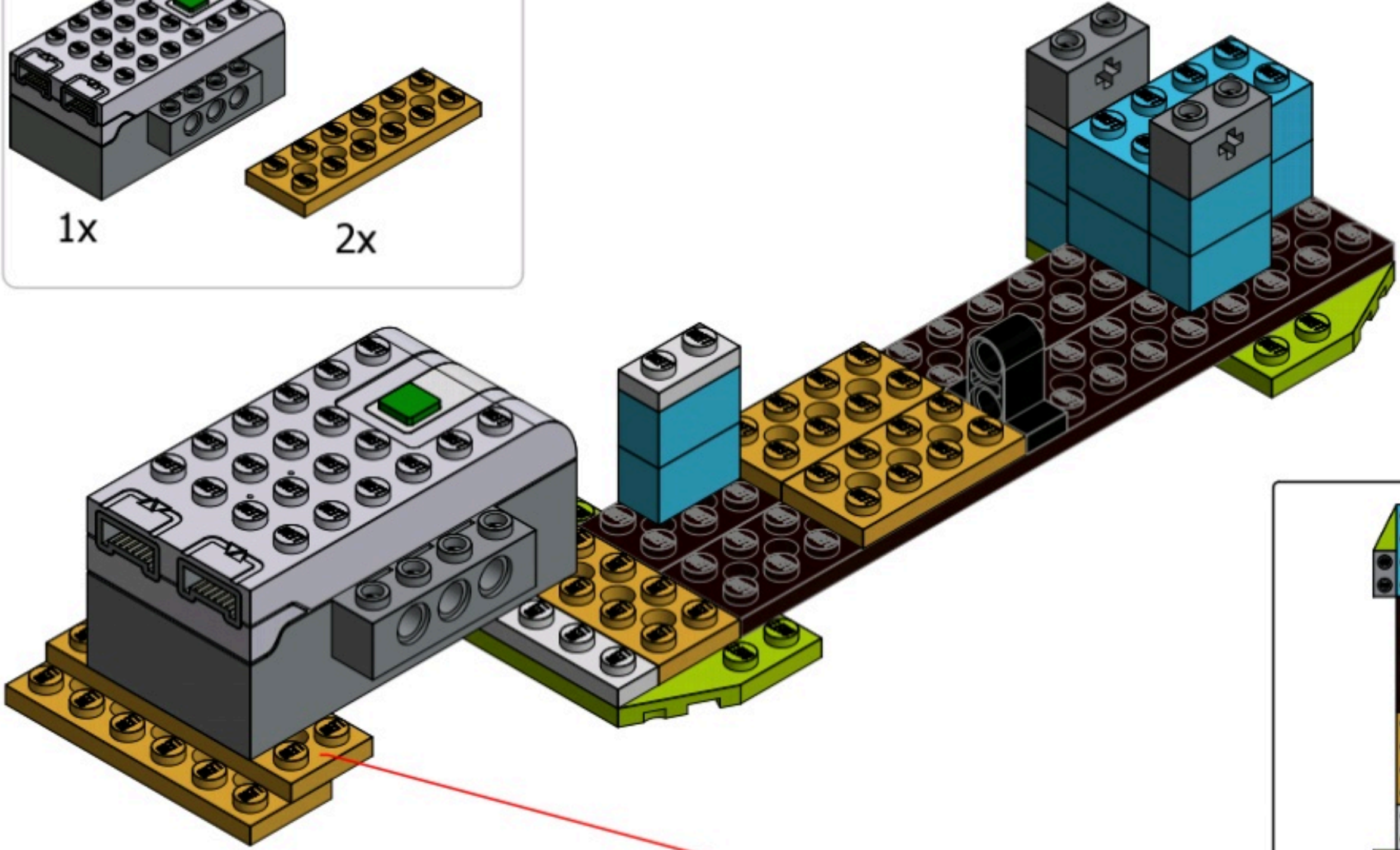
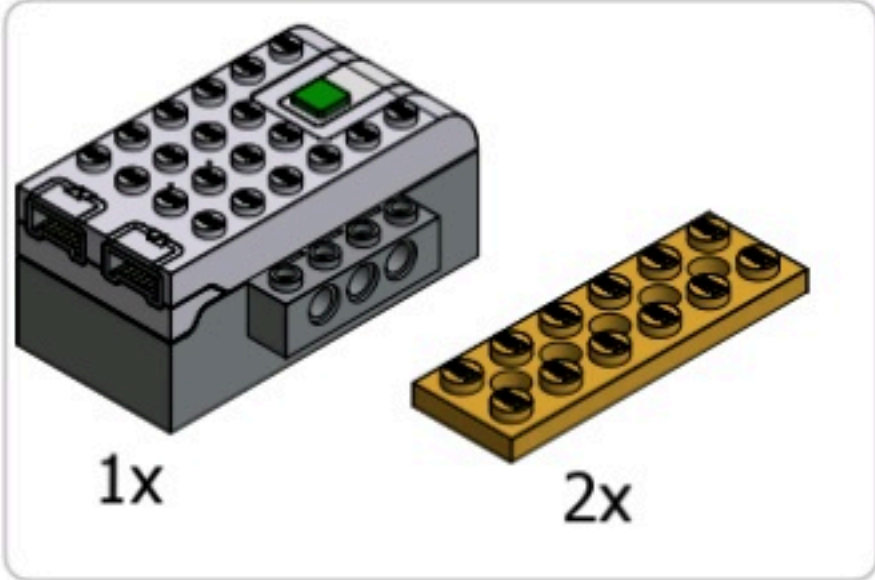




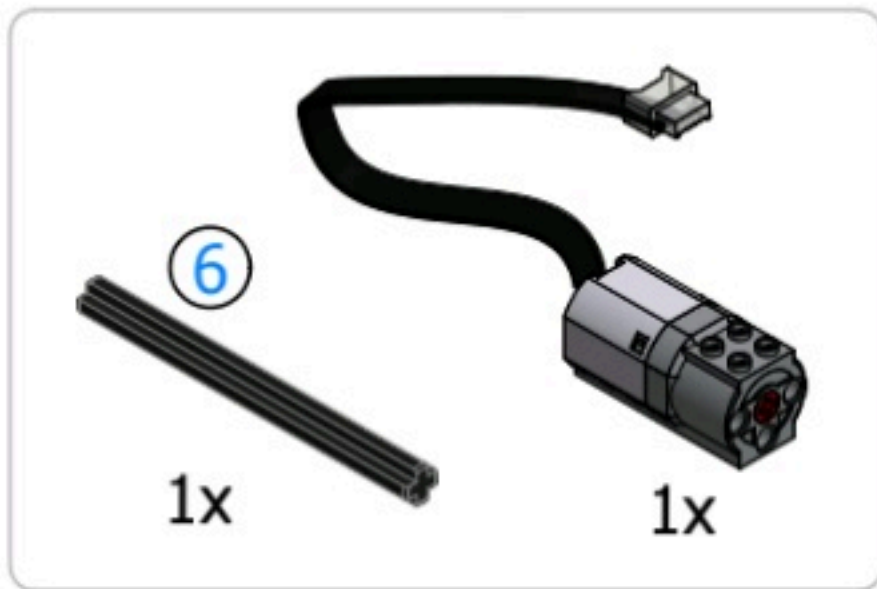
2x



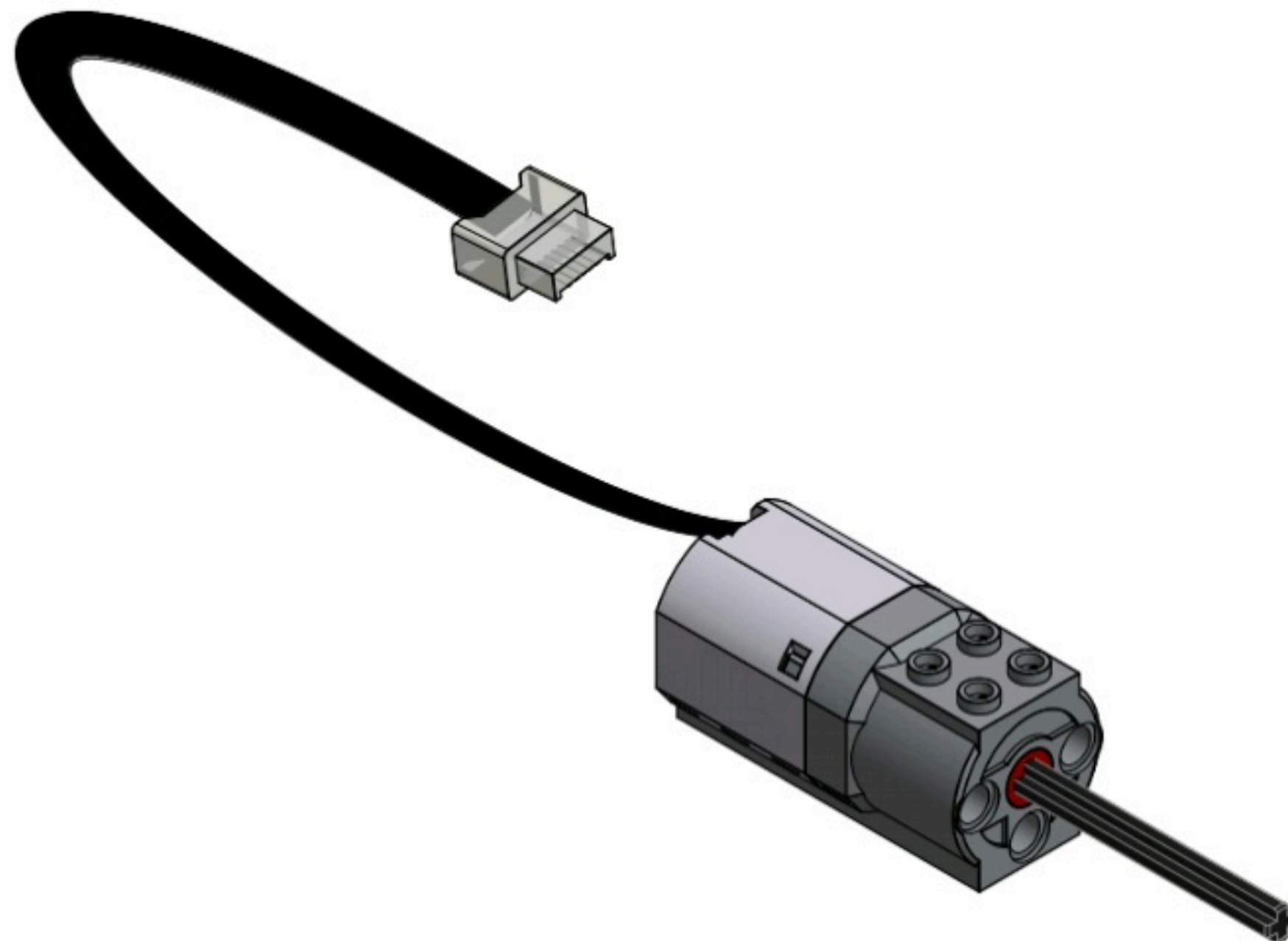


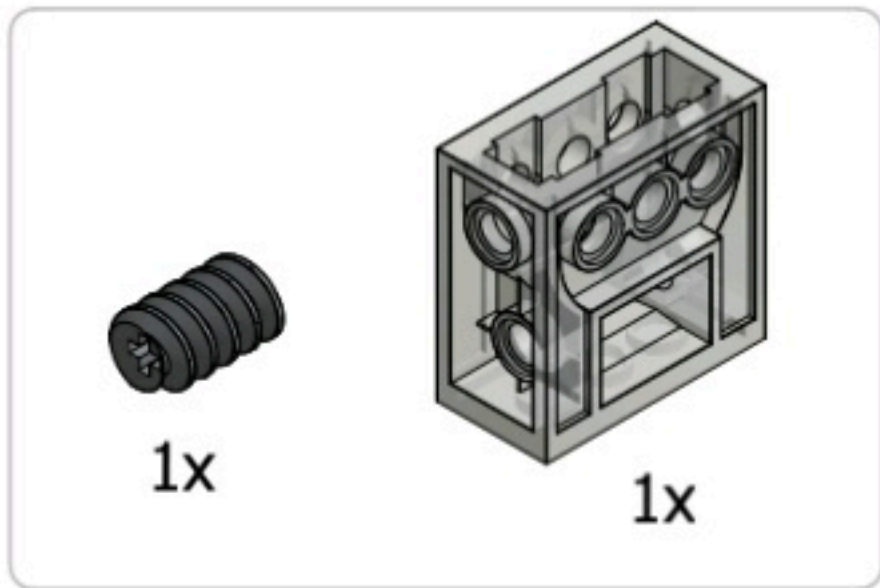


**10**

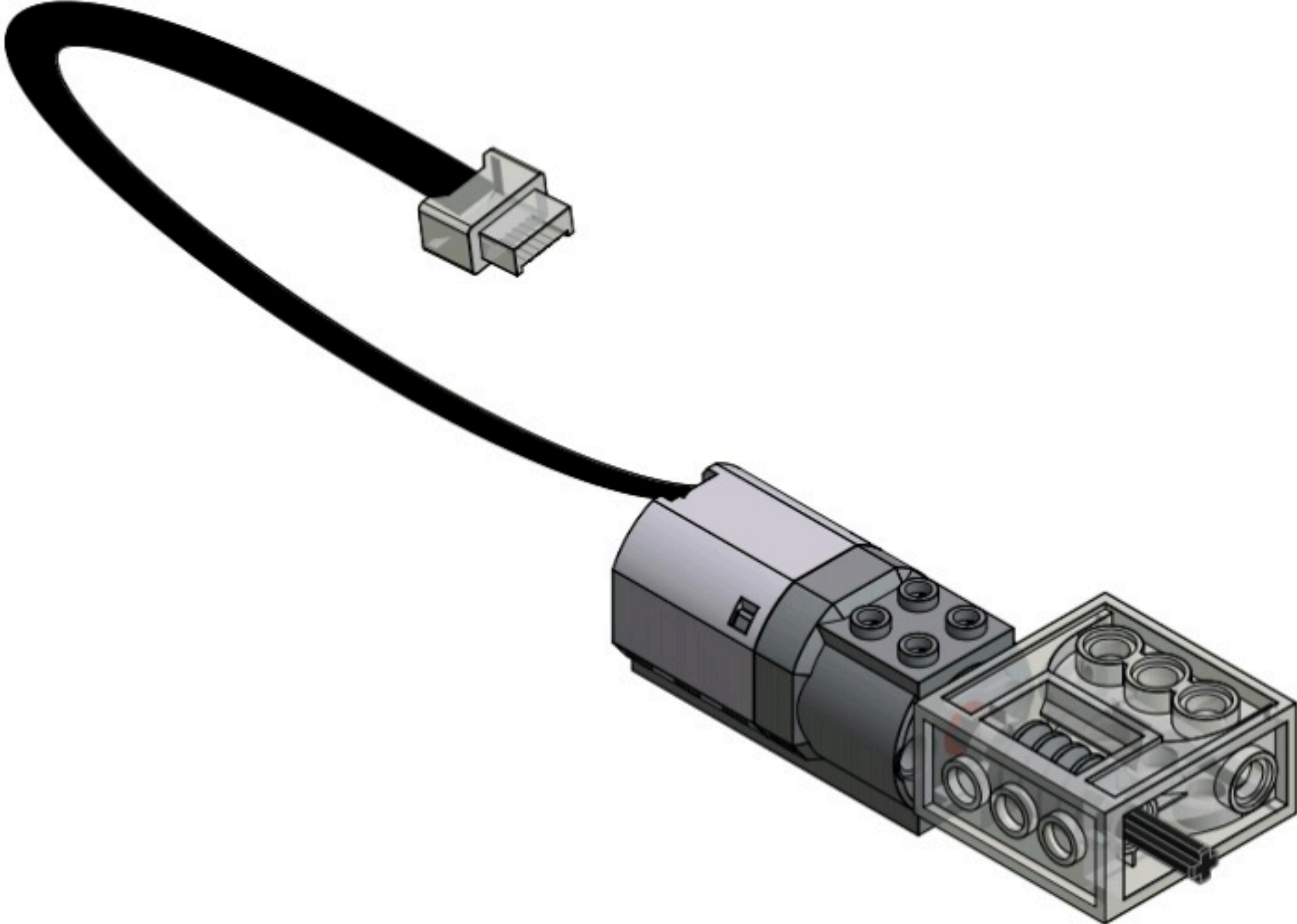


**11**





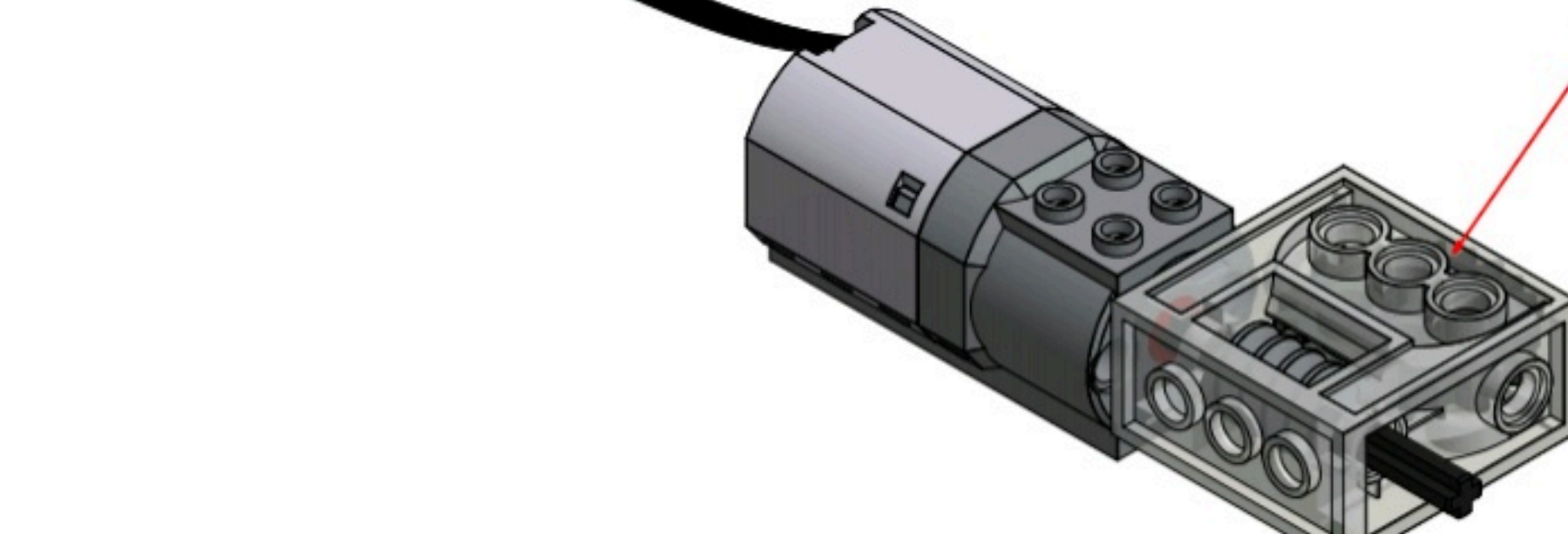
**12**

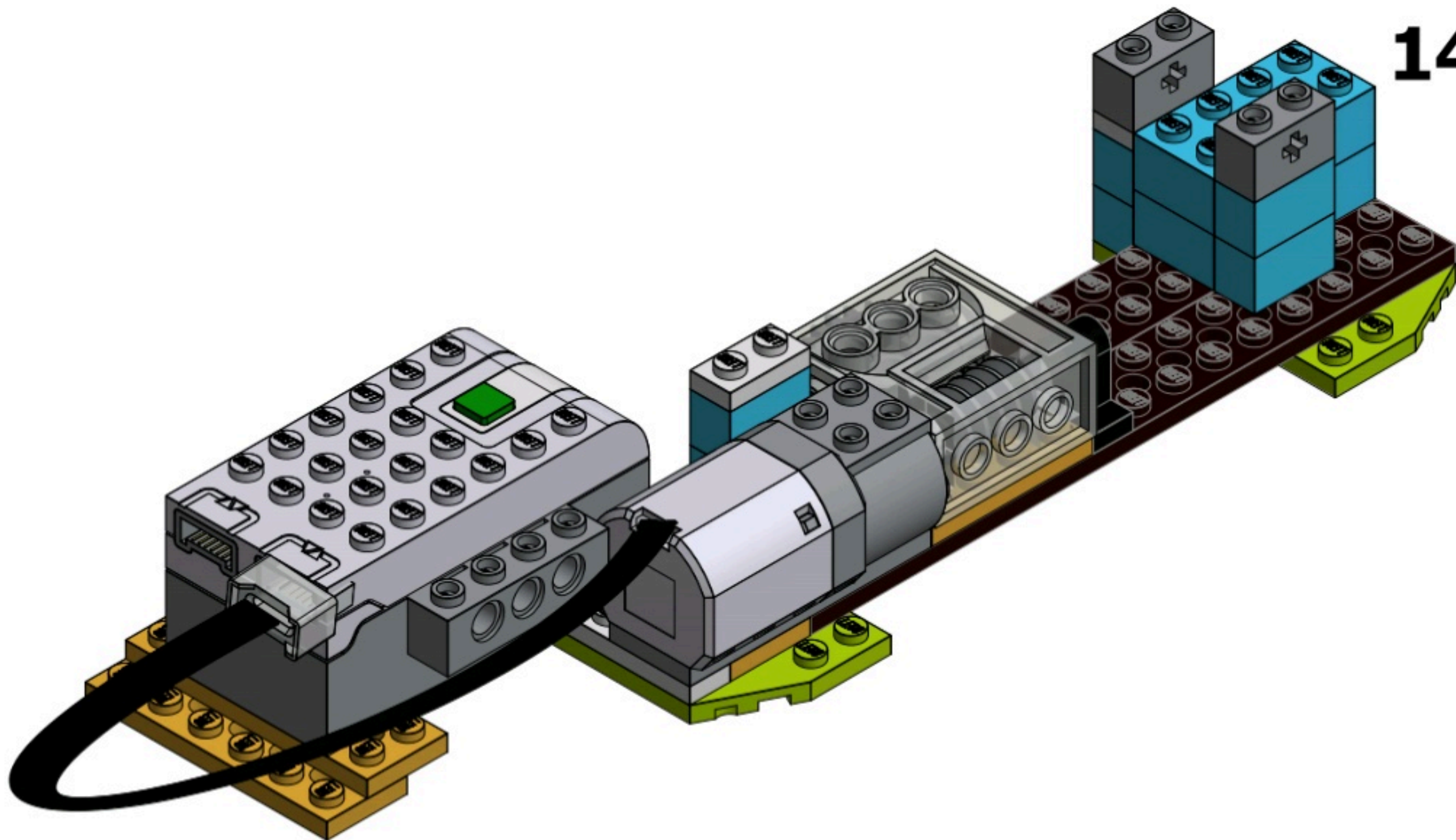




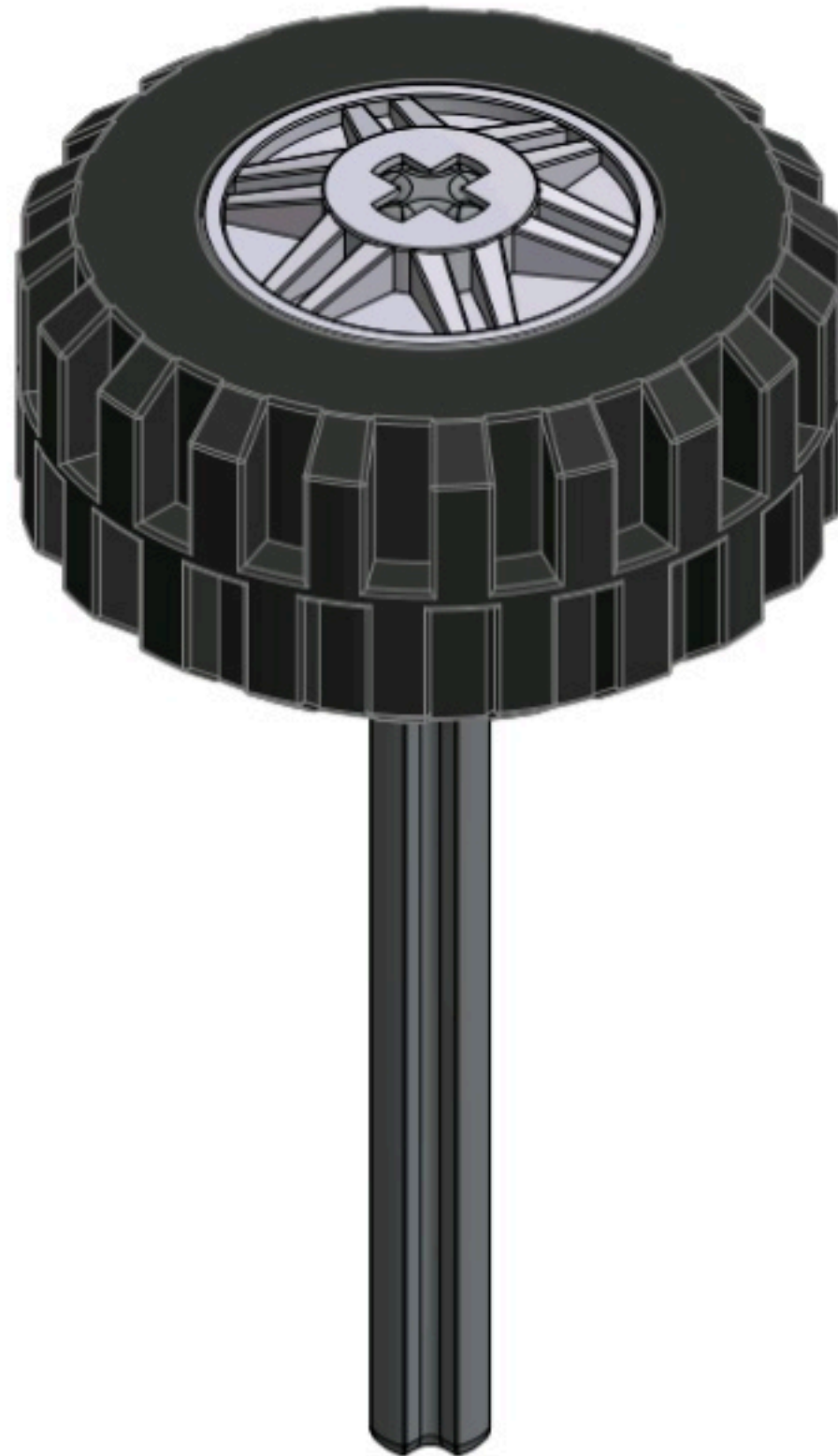
1x

**13**



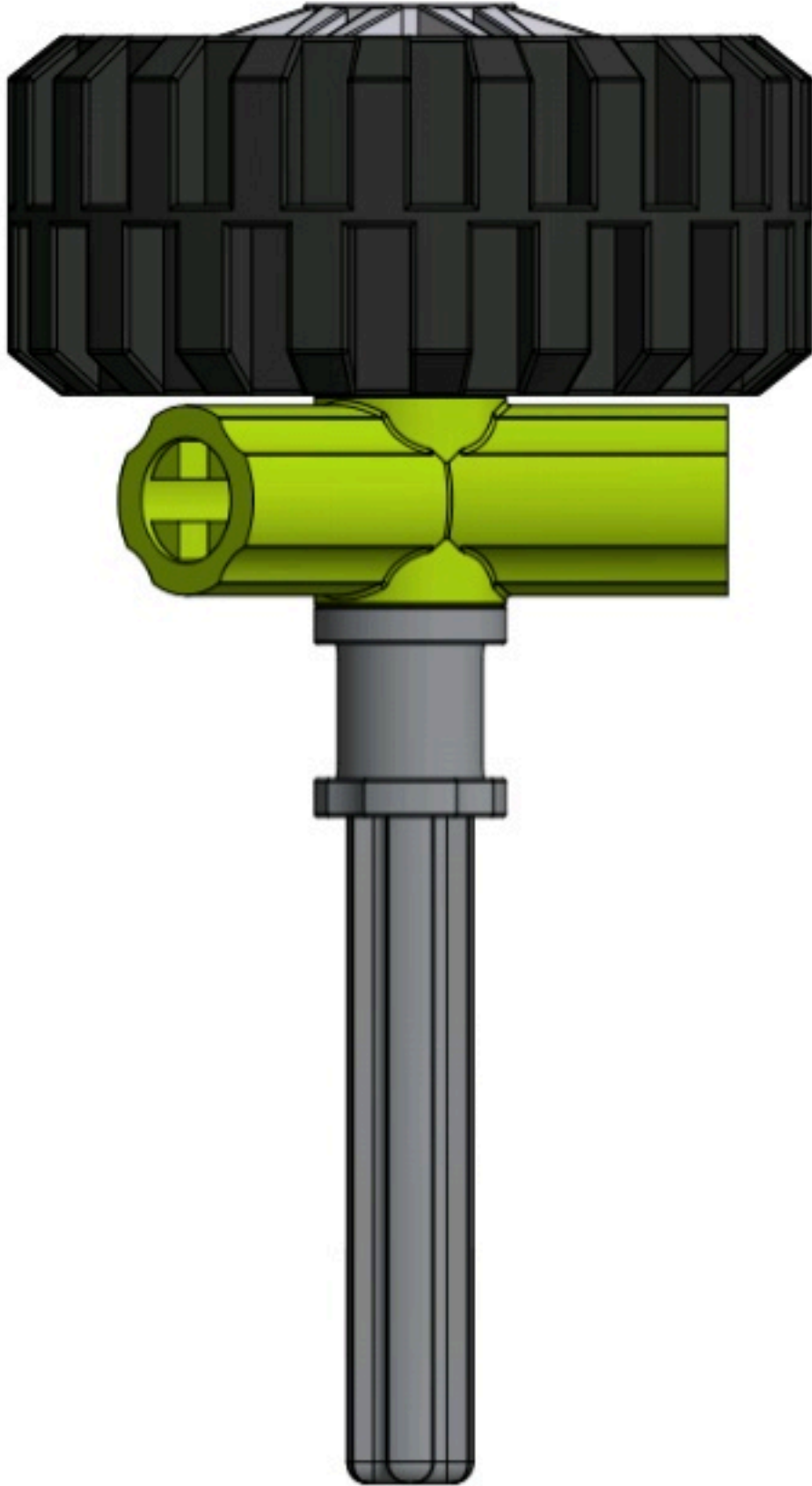
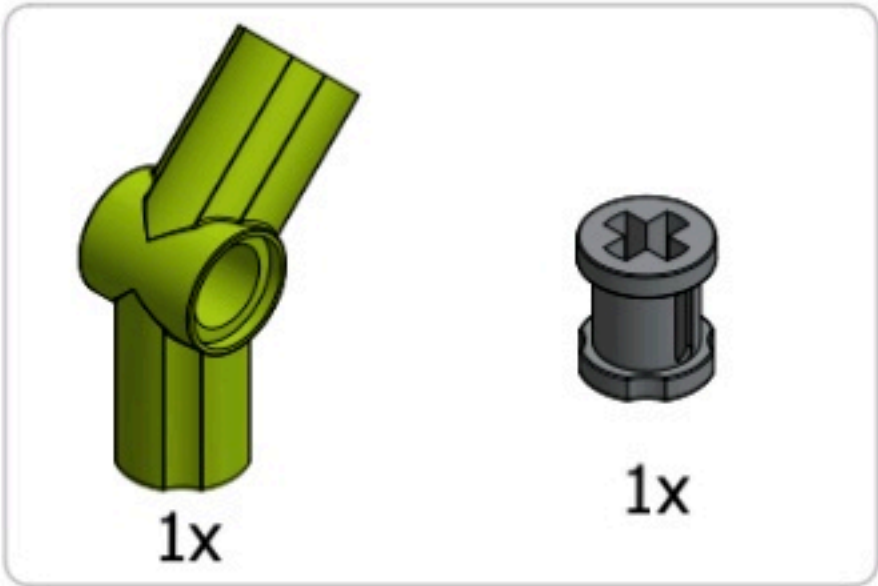


14

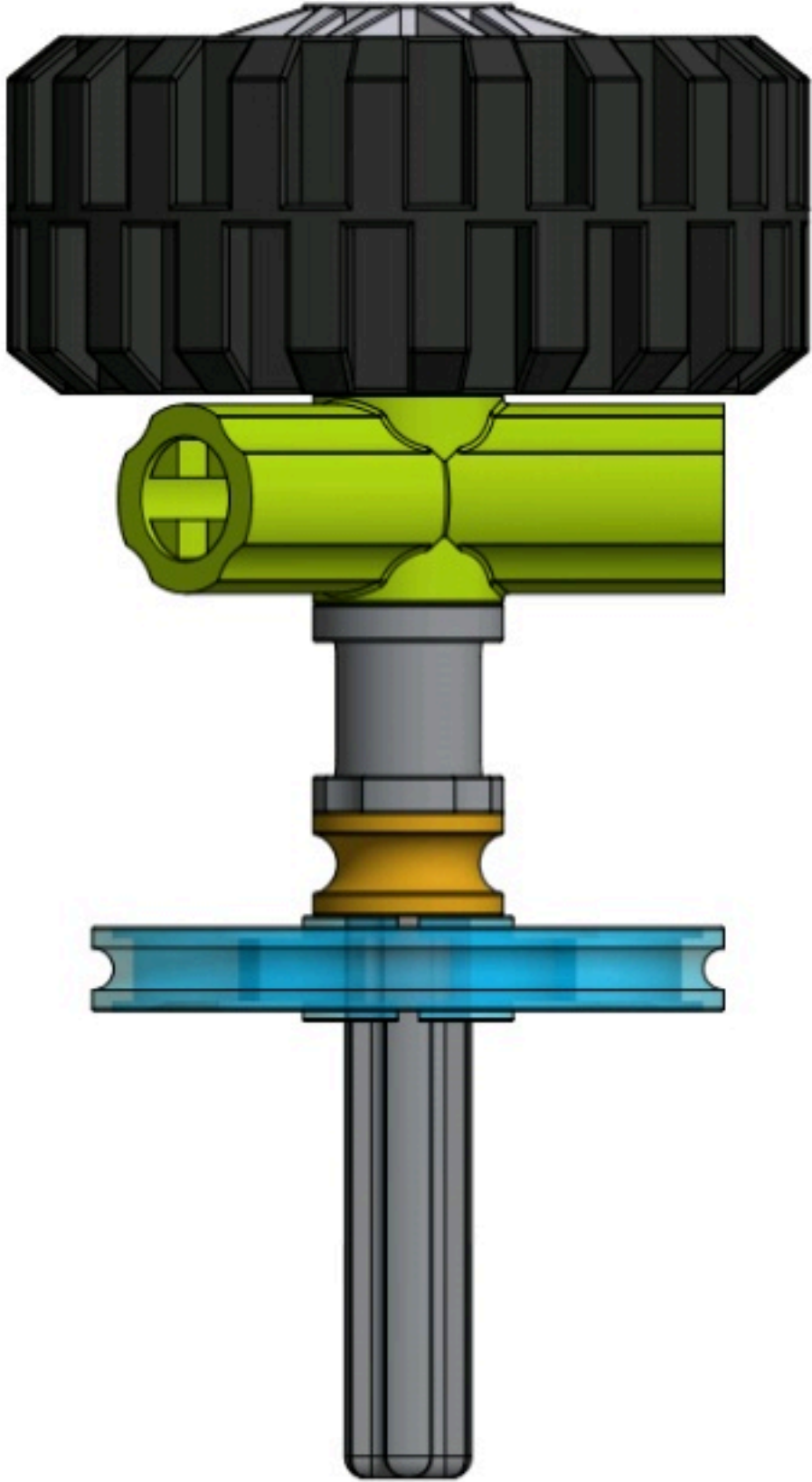
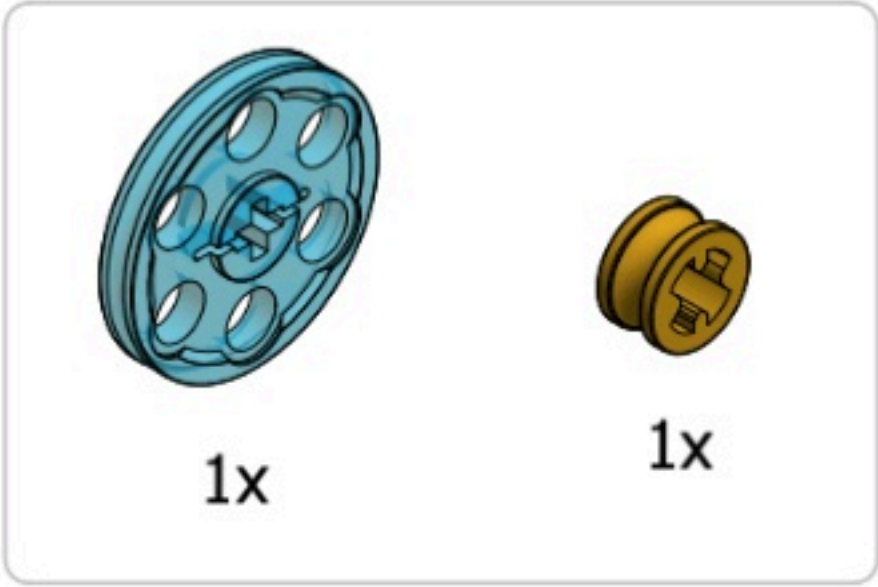


**15**

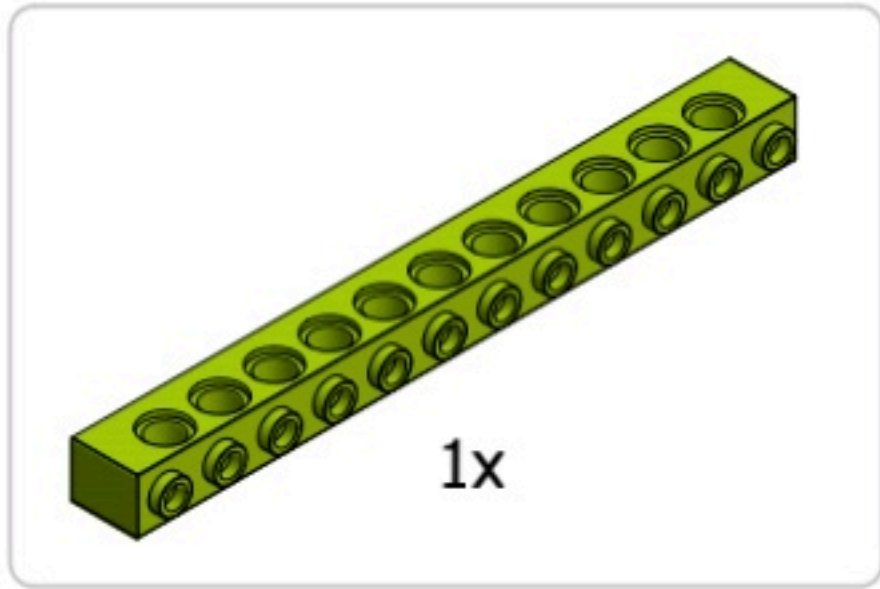




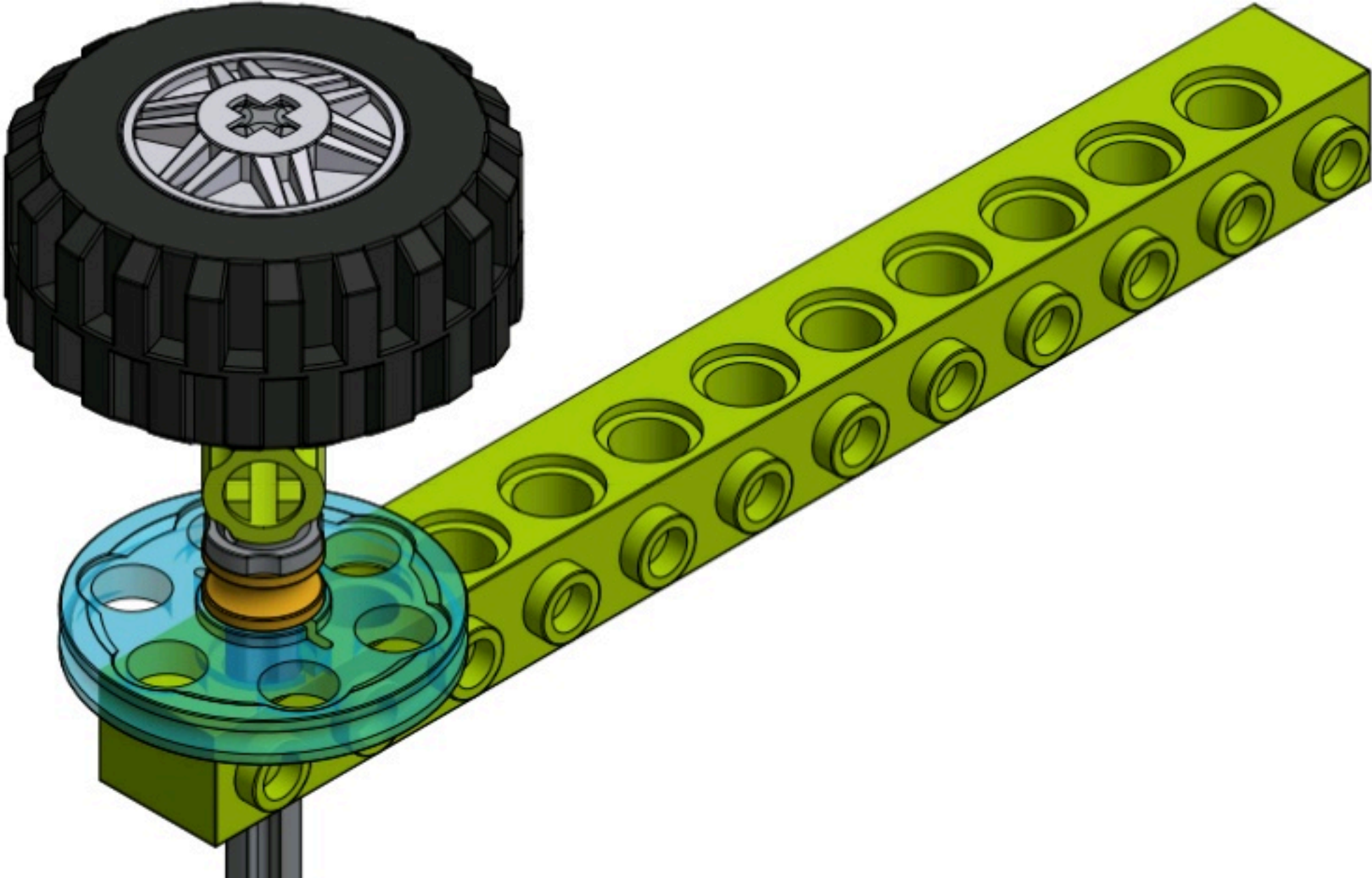
**16**



**17**

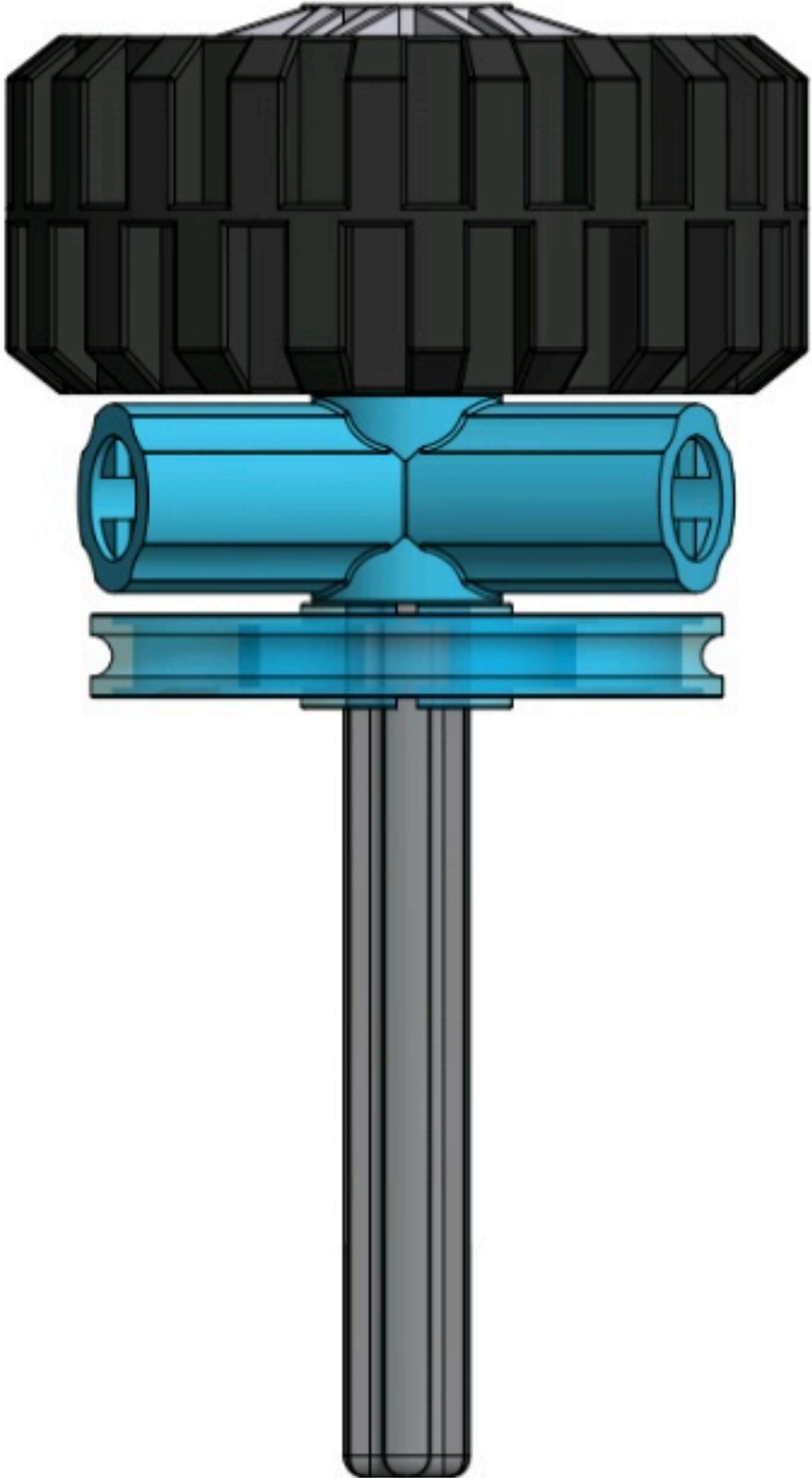
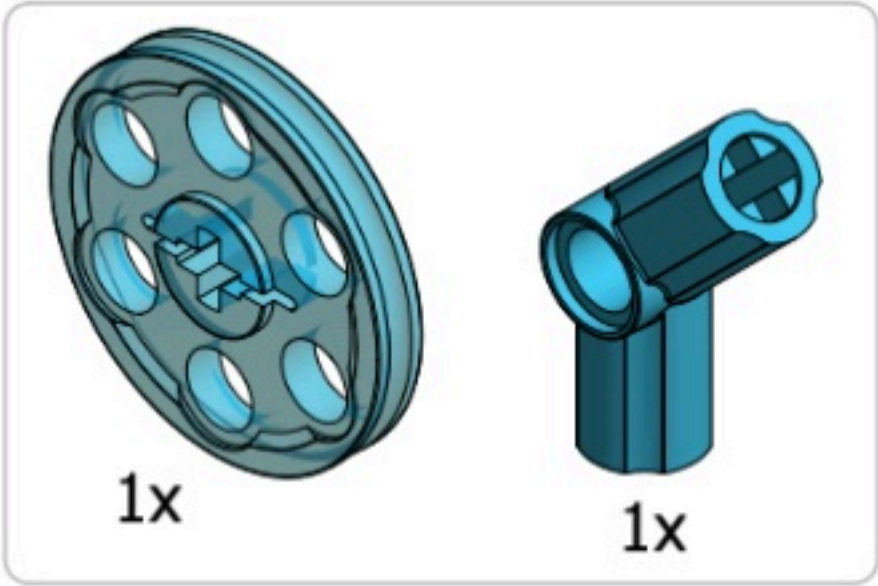


**18**

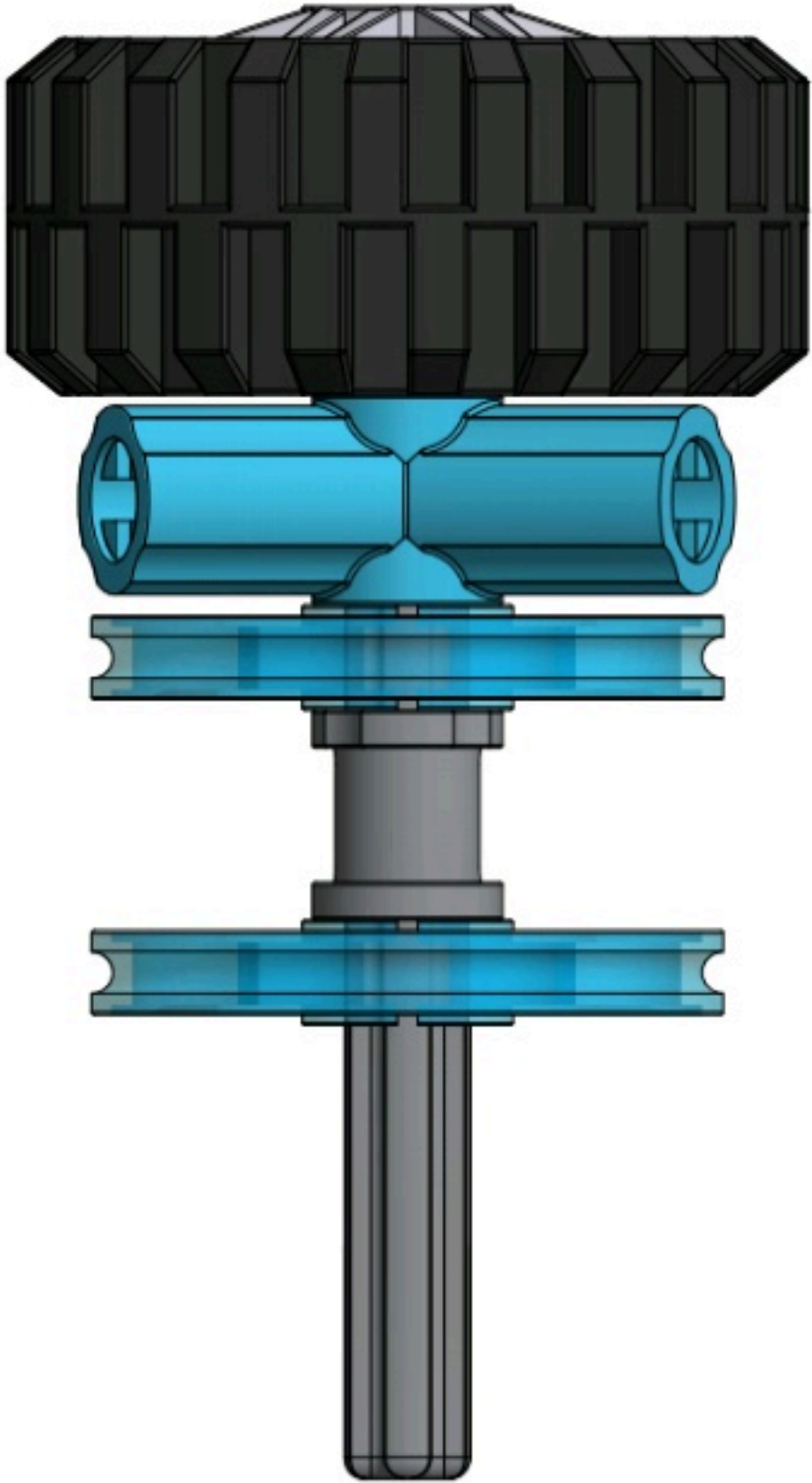
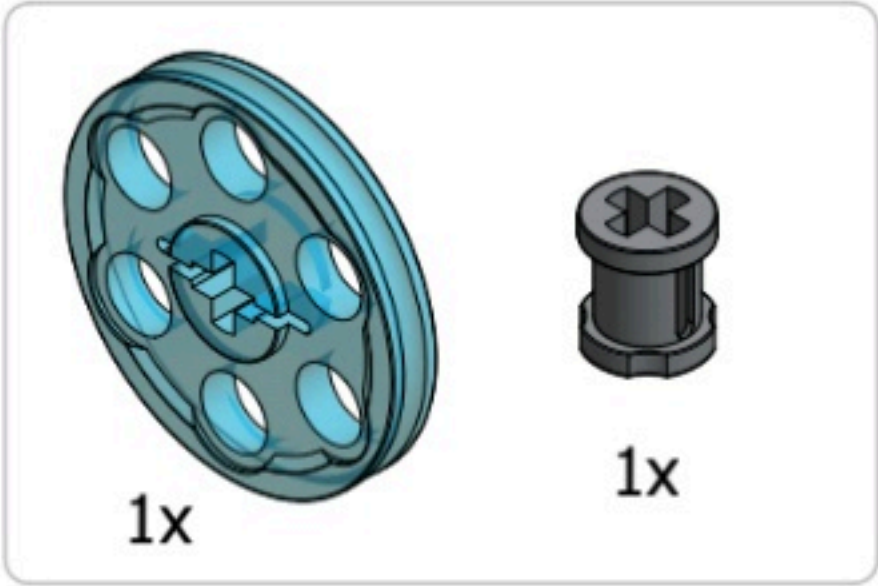




**19**



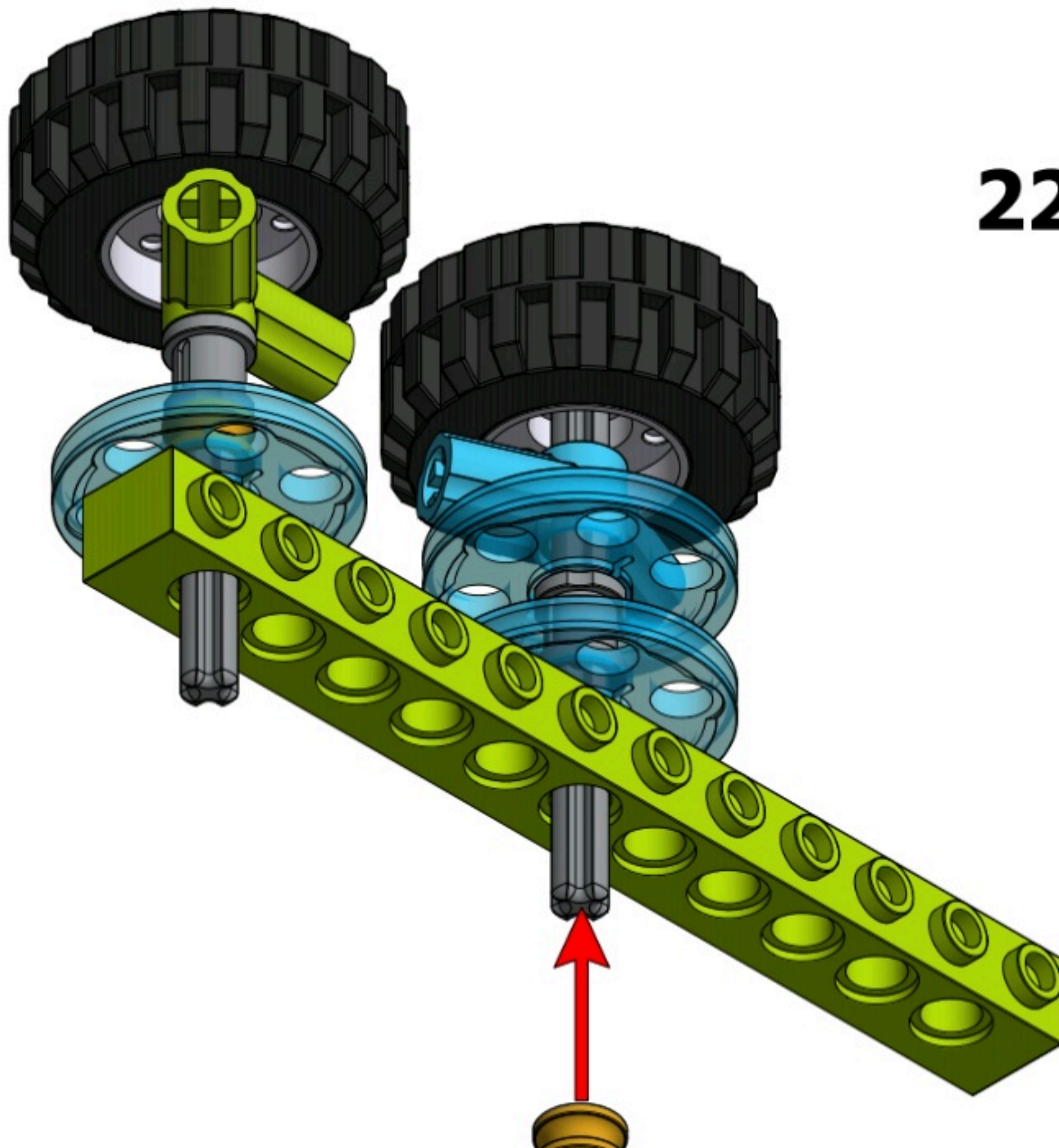
**20**



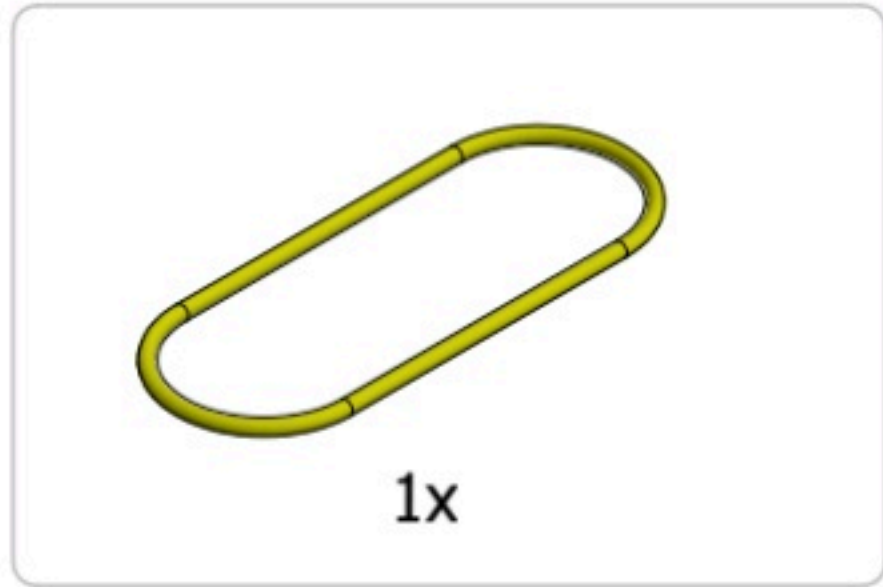
**21**



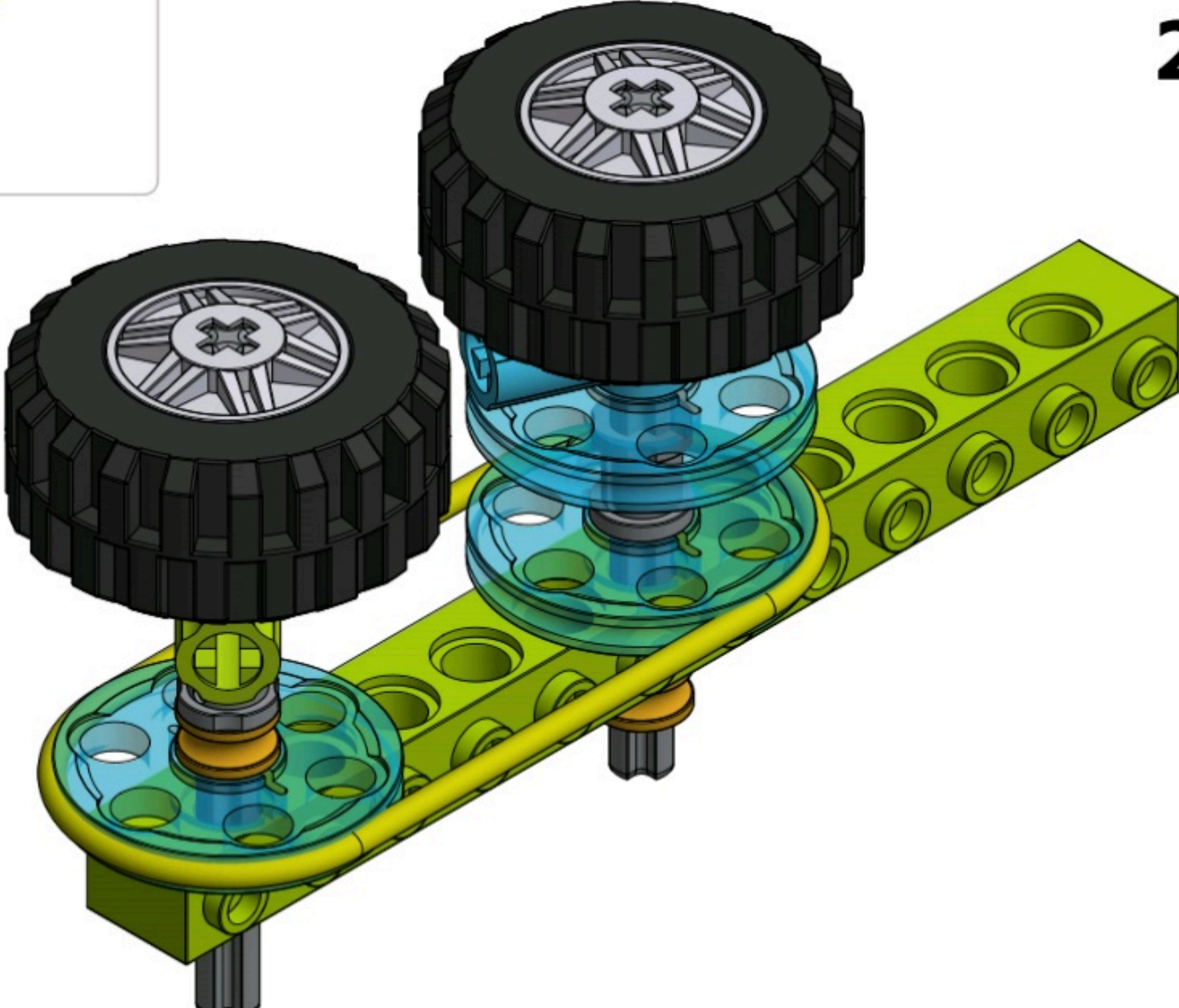
1x



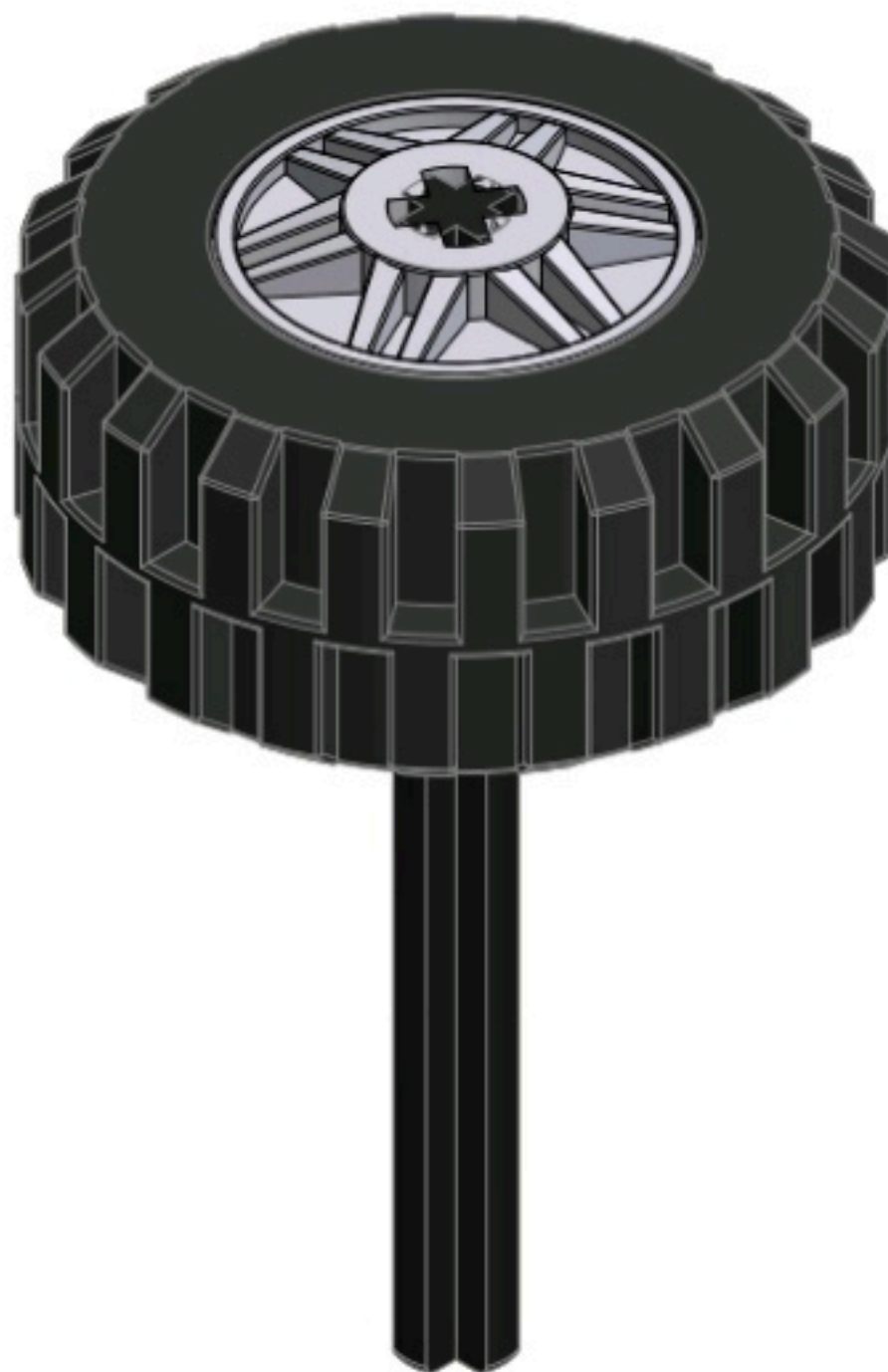
22



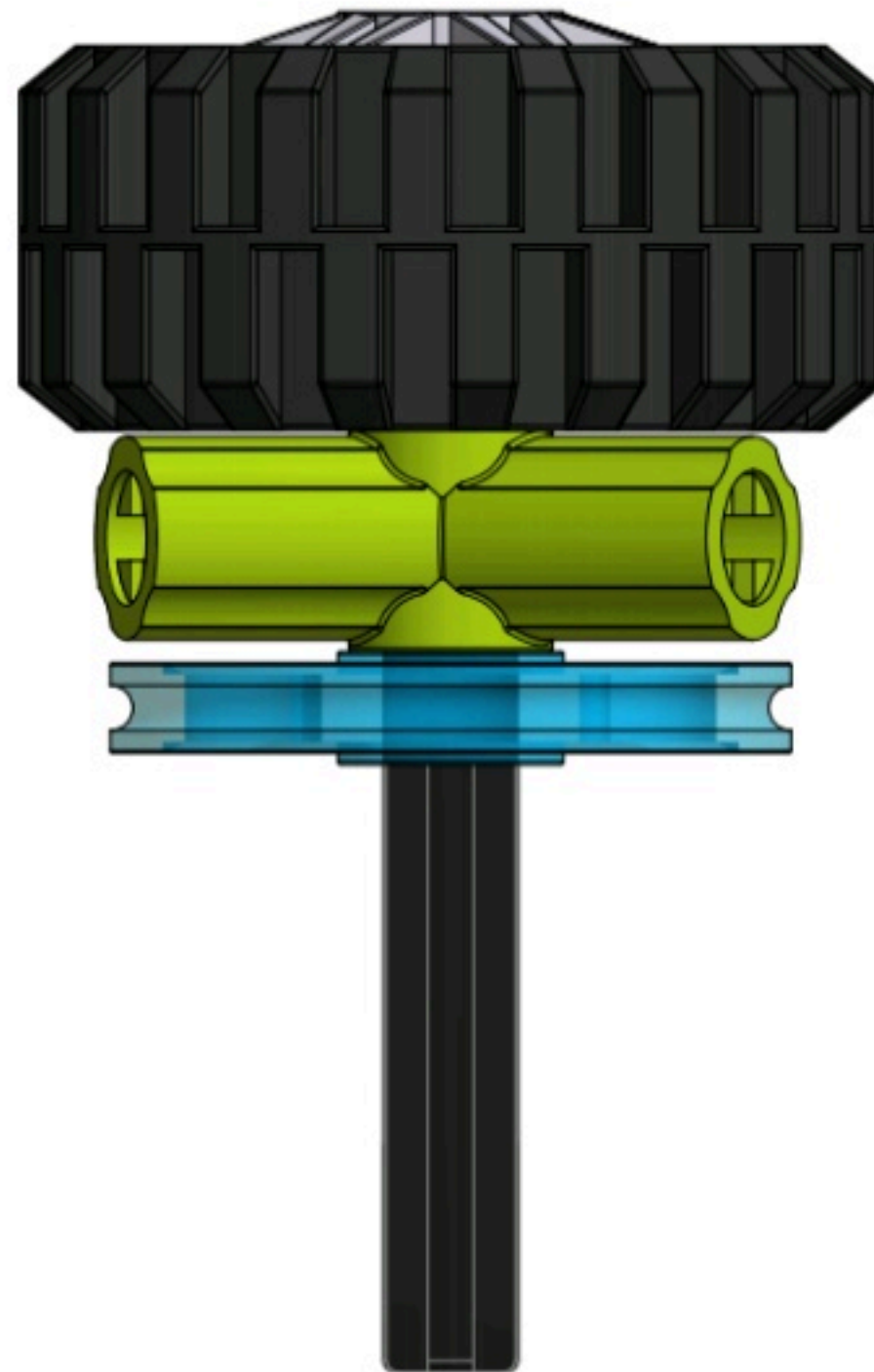
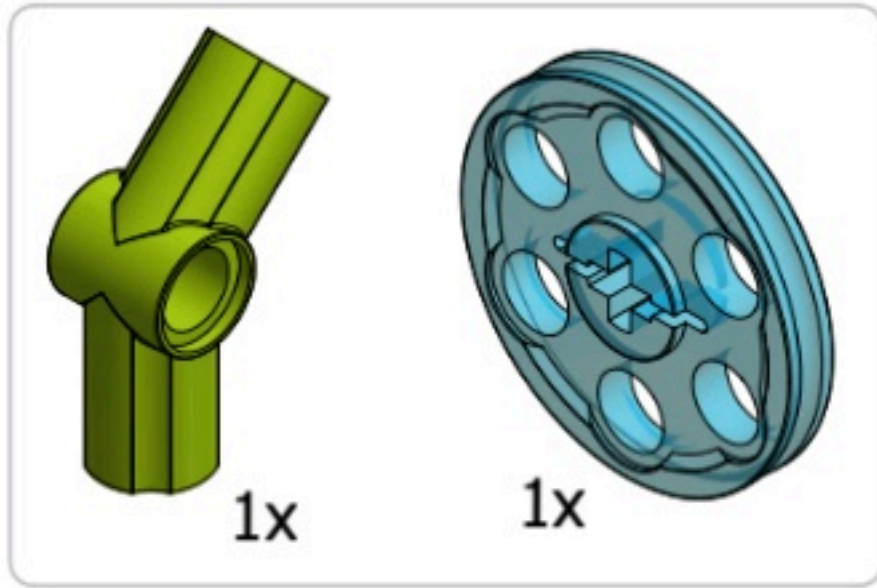
23







24



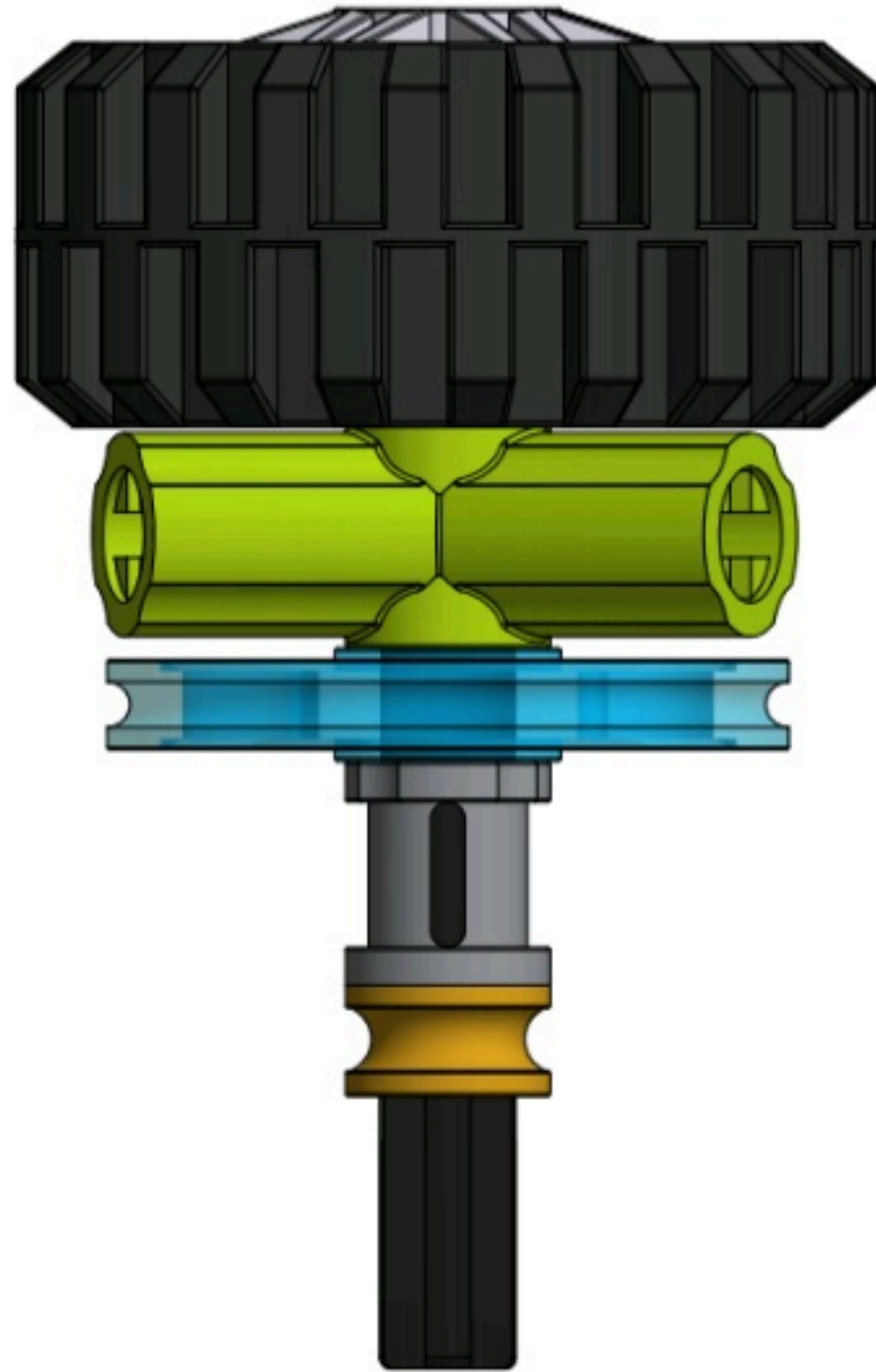
**25**



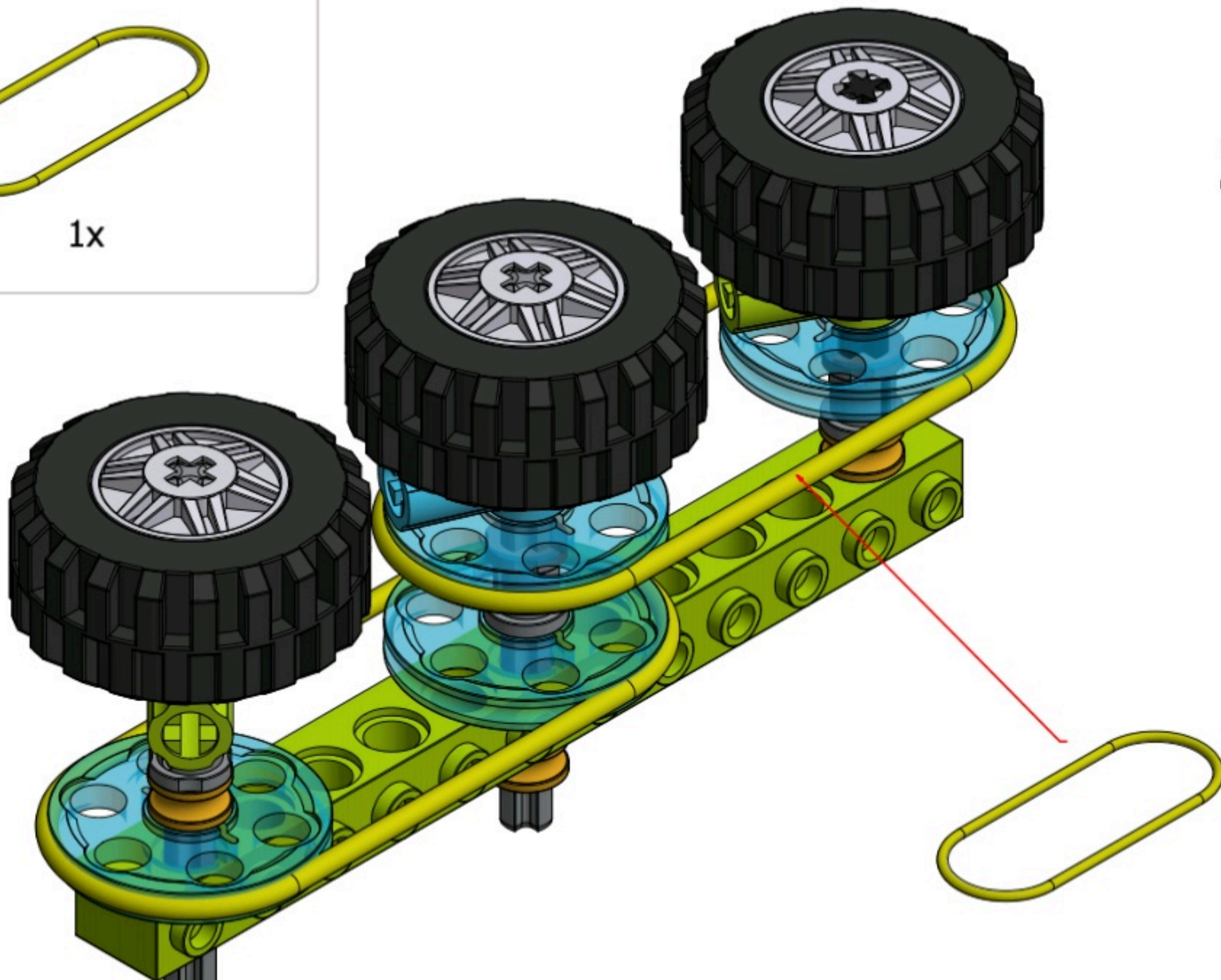
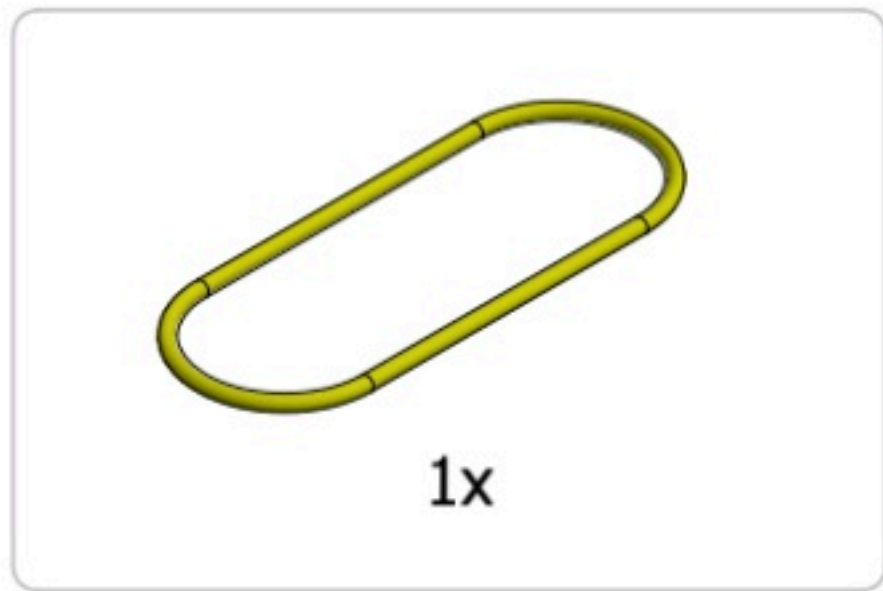
1x

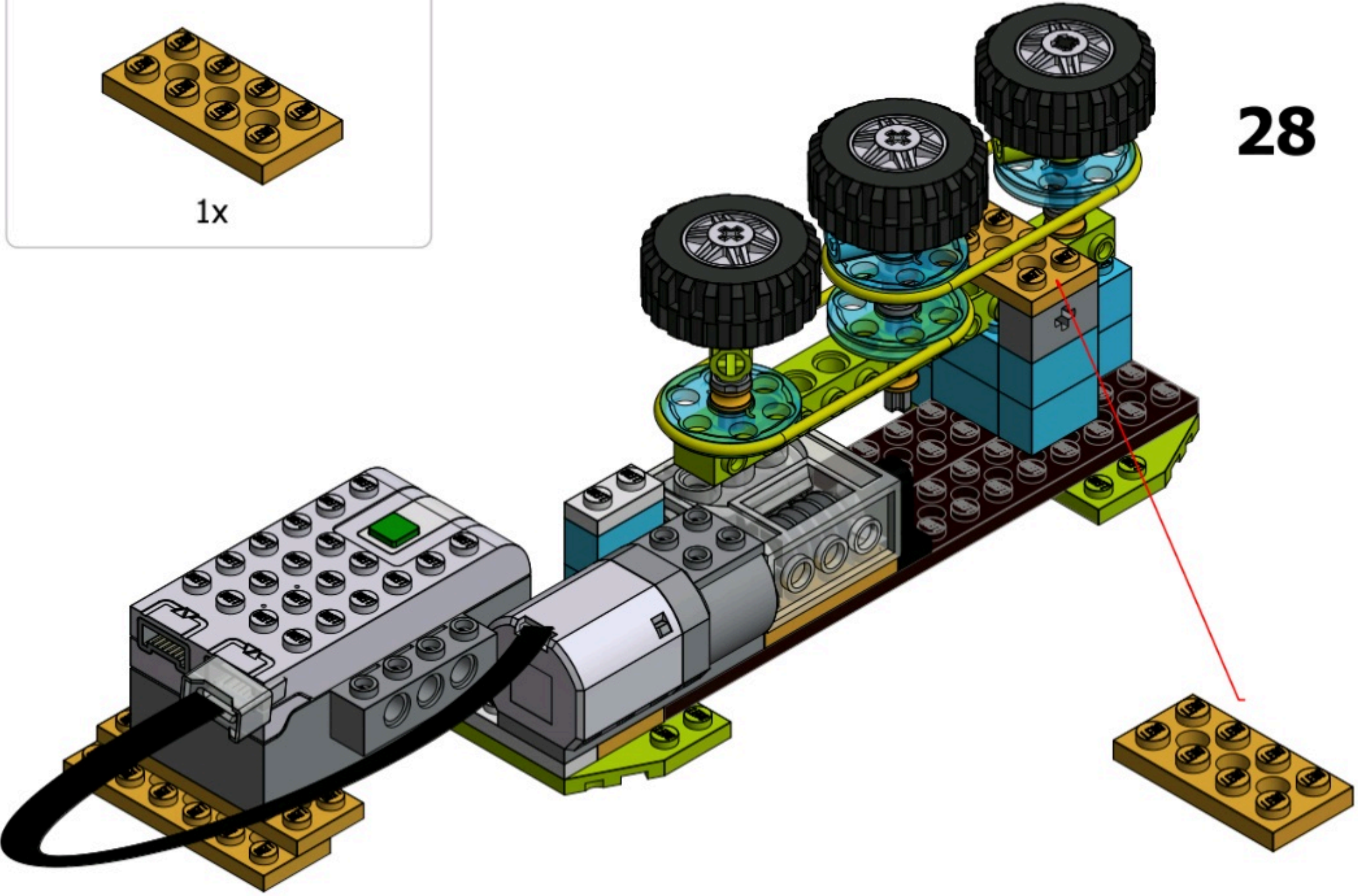
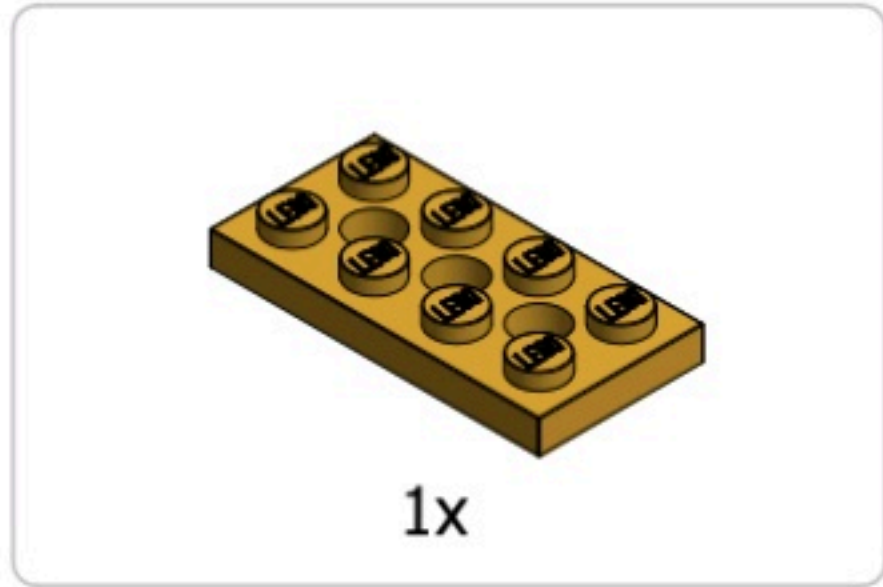


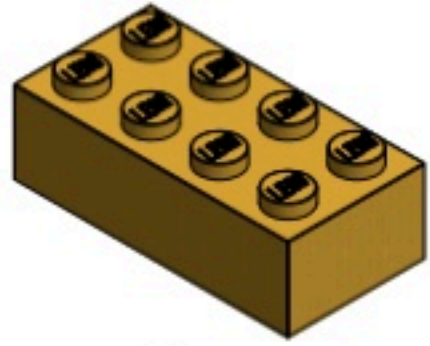
1x



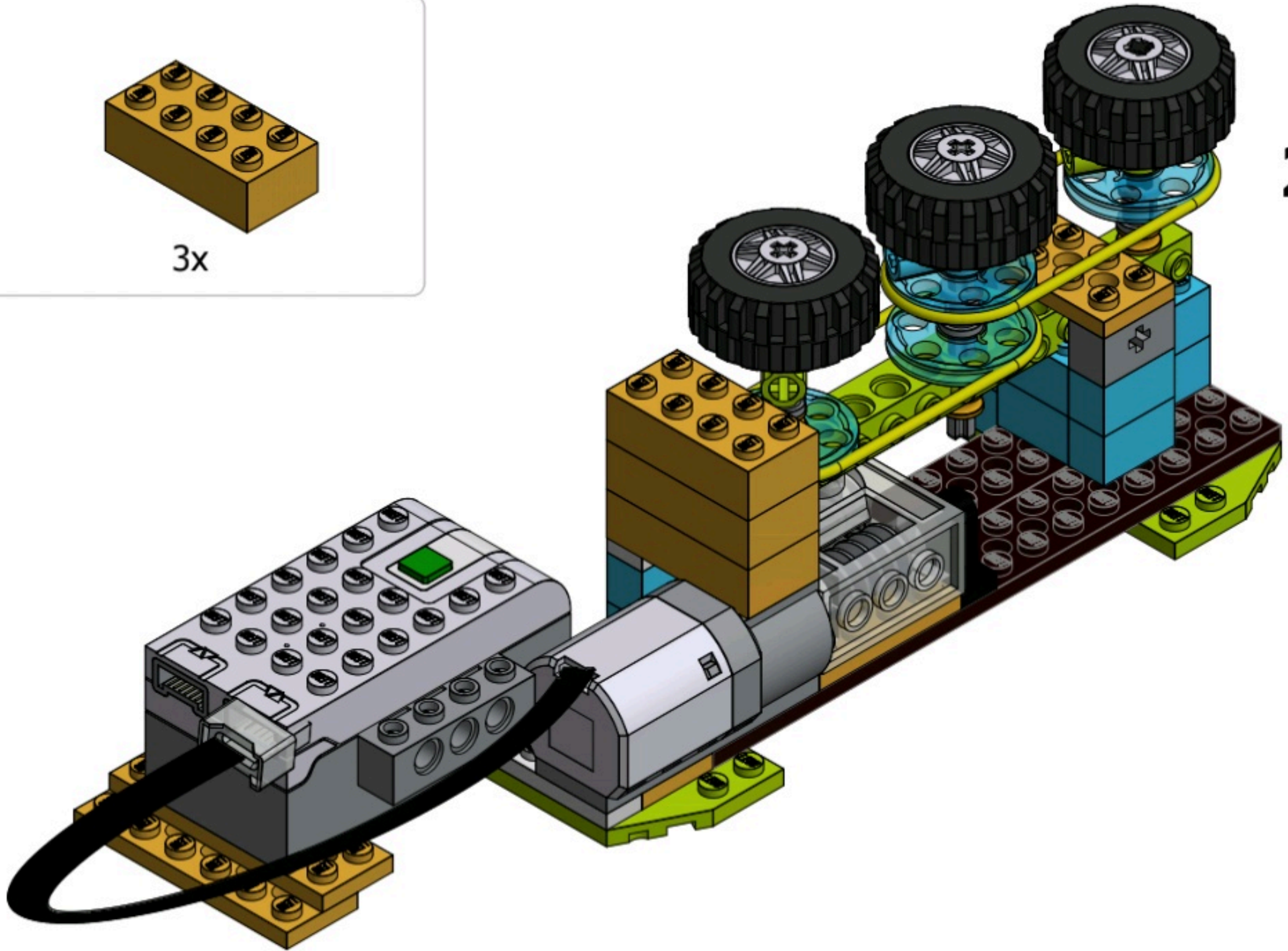
26



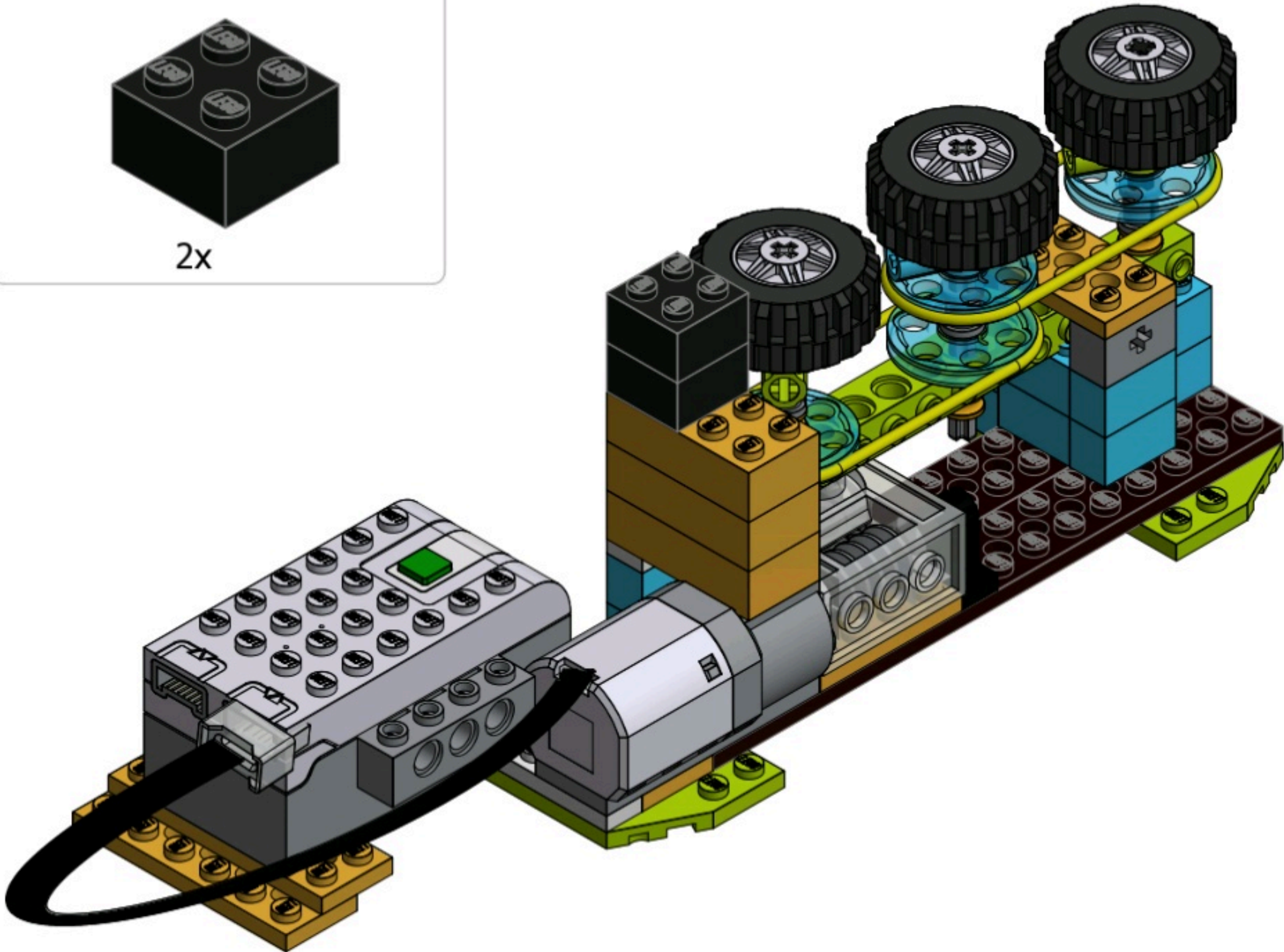
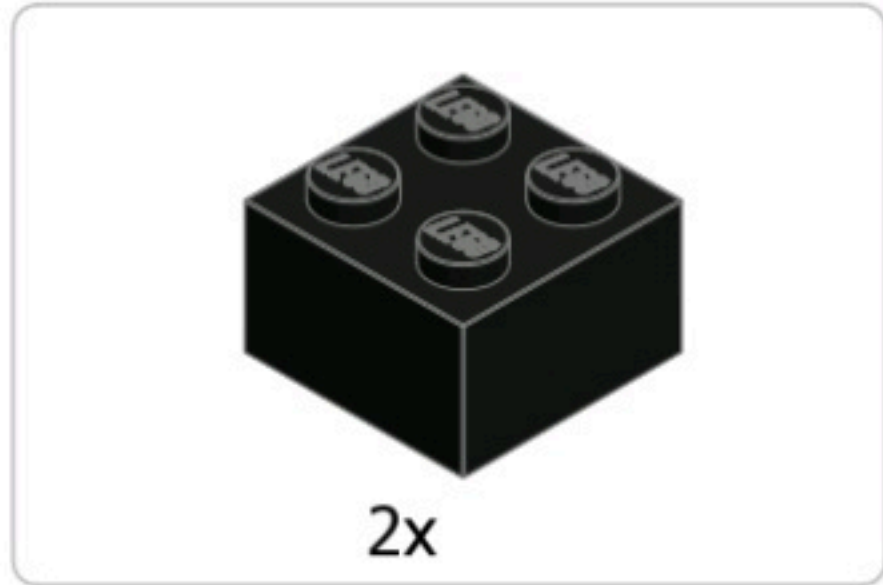




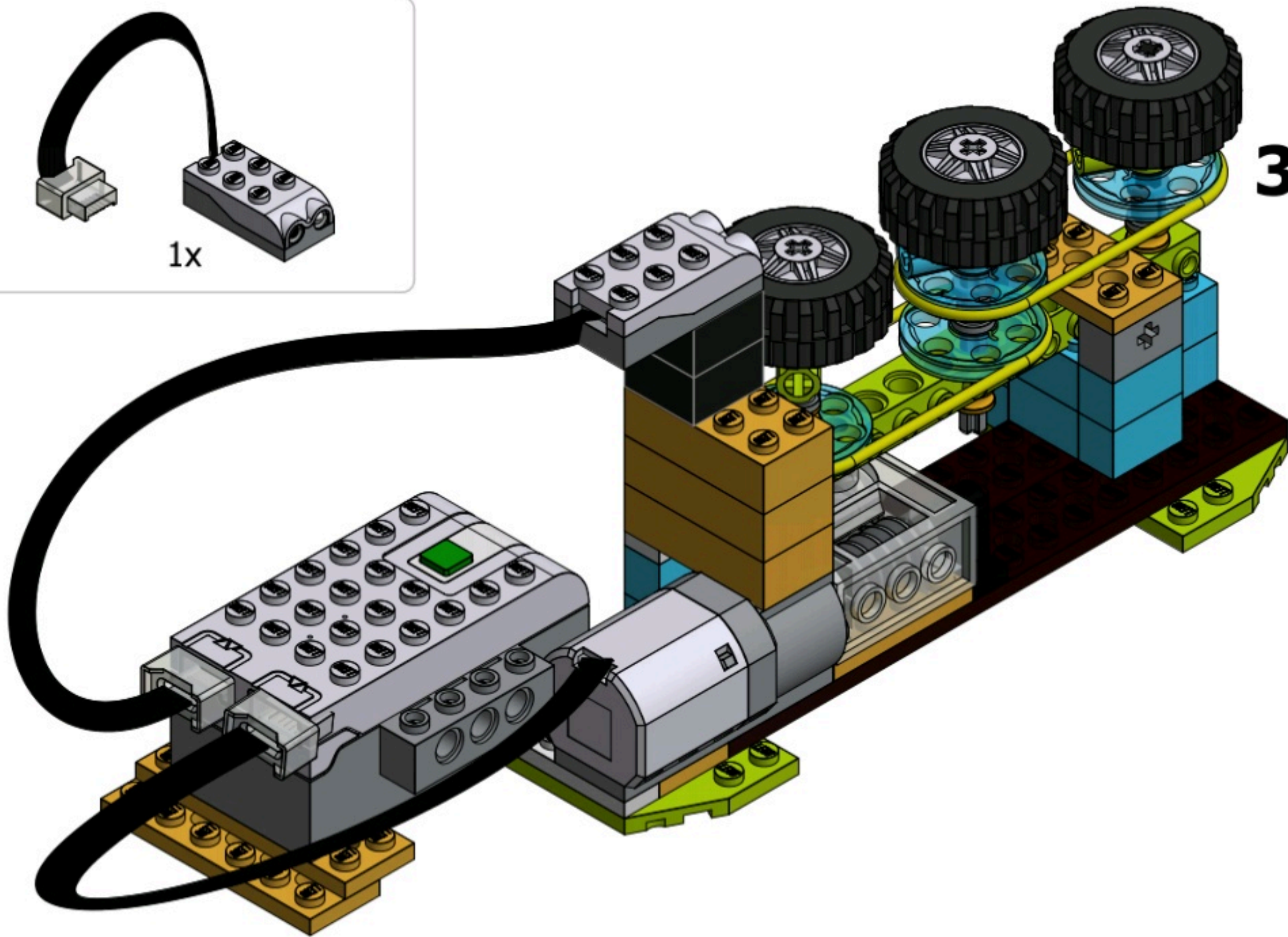
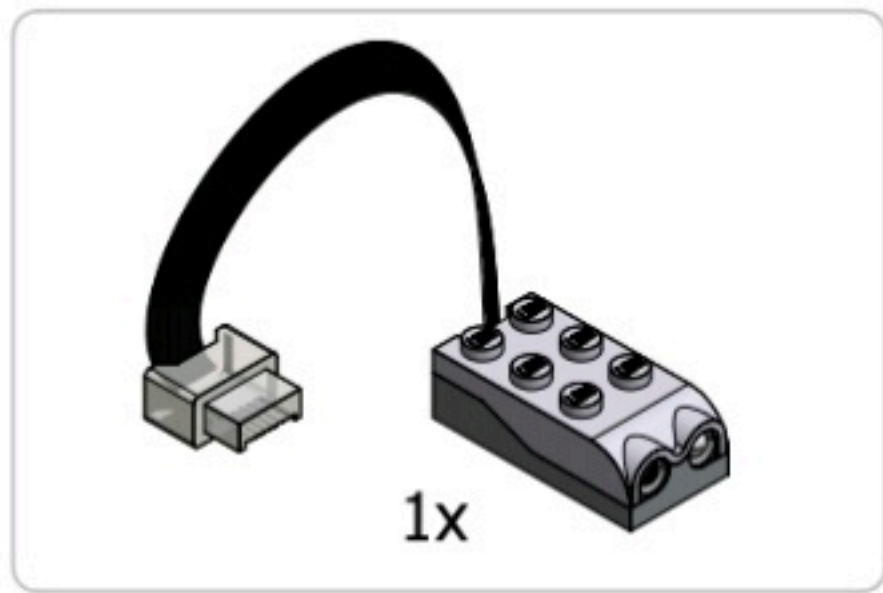
3x



29

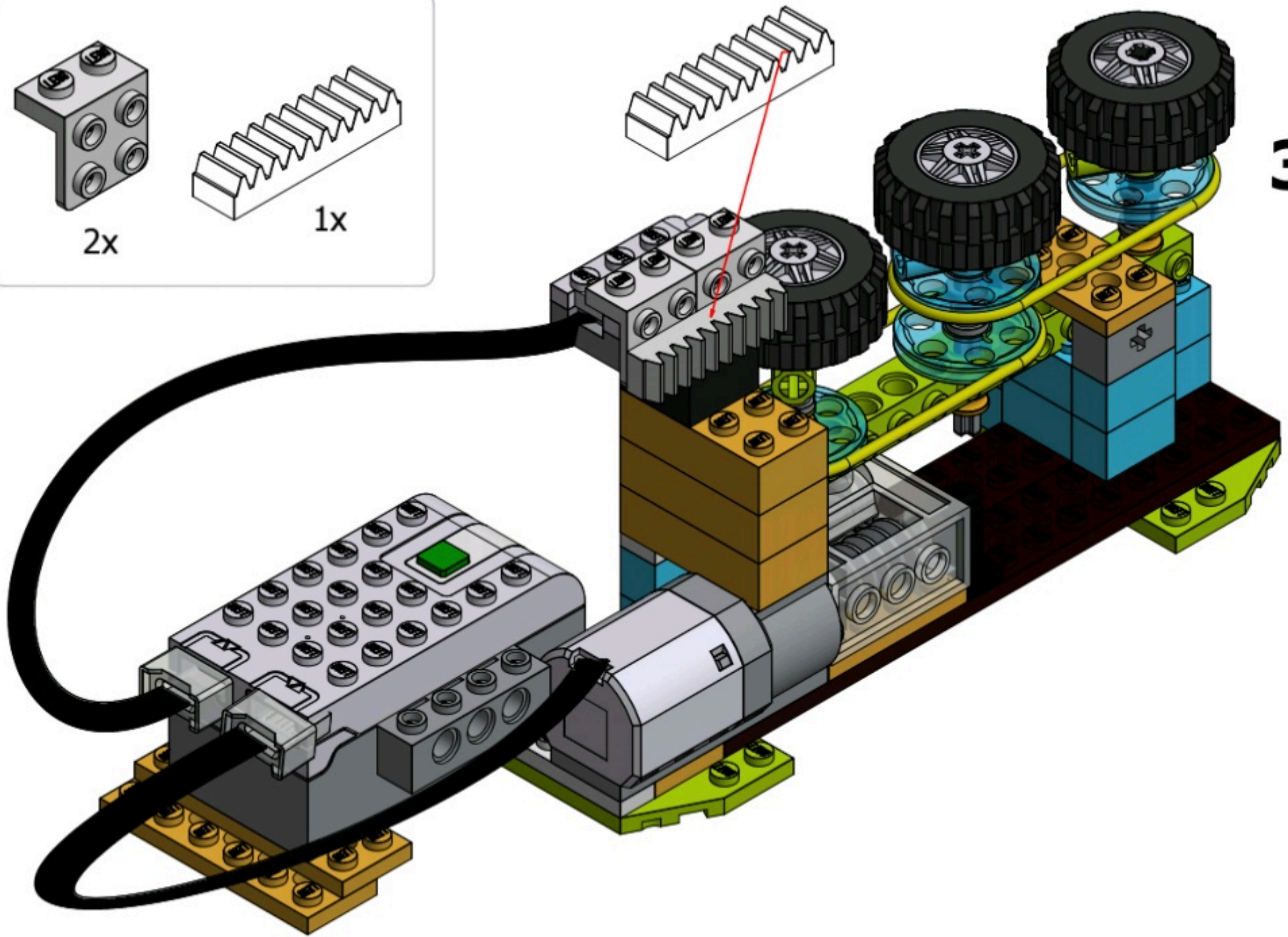
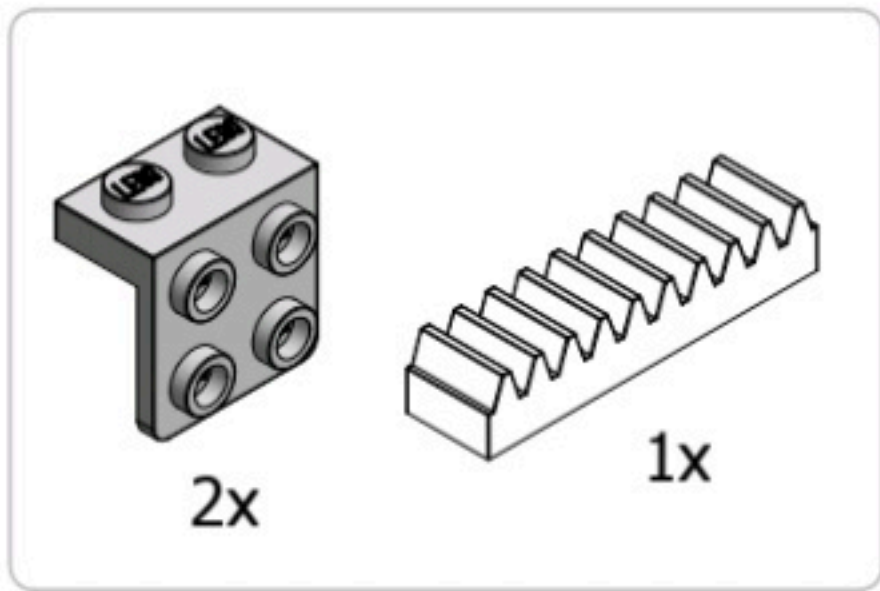


**30**

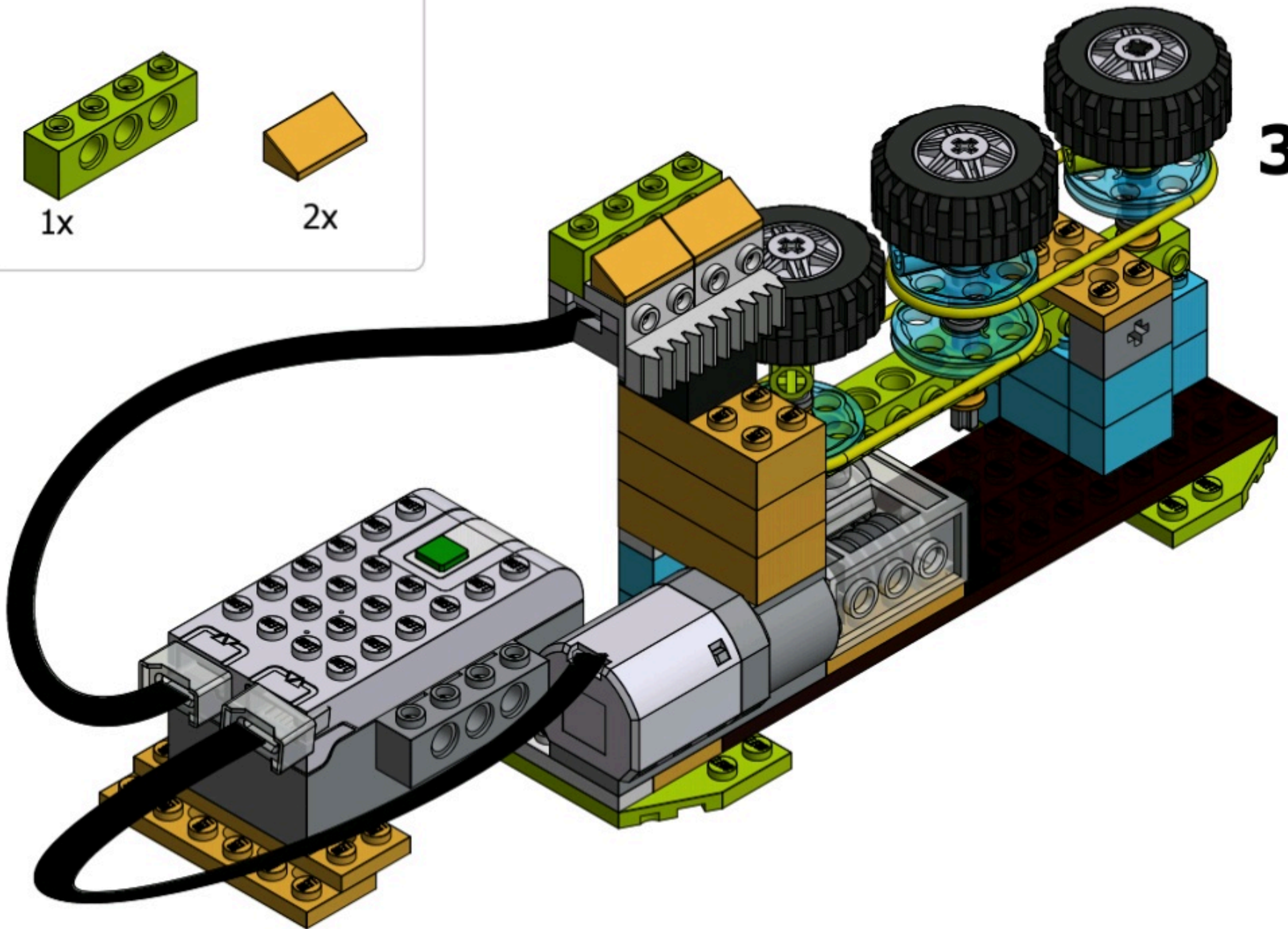
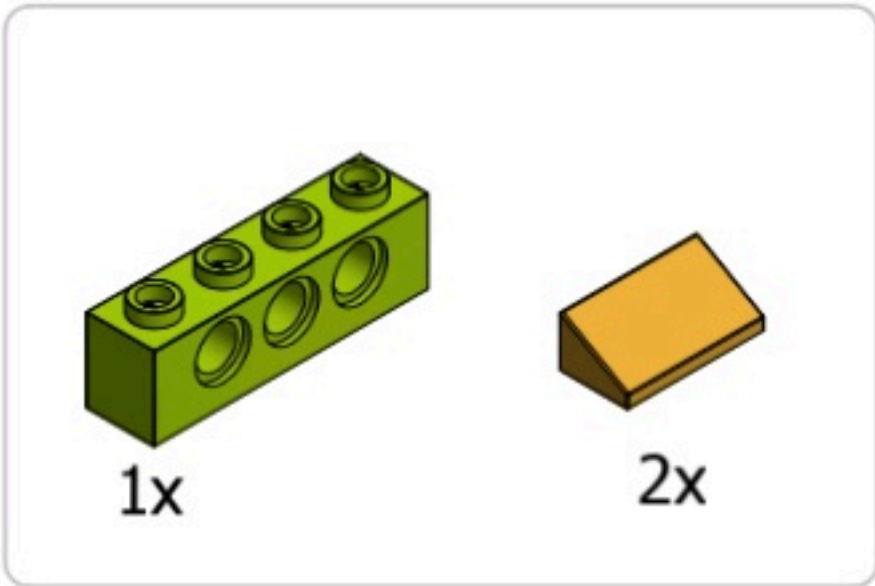


**31**

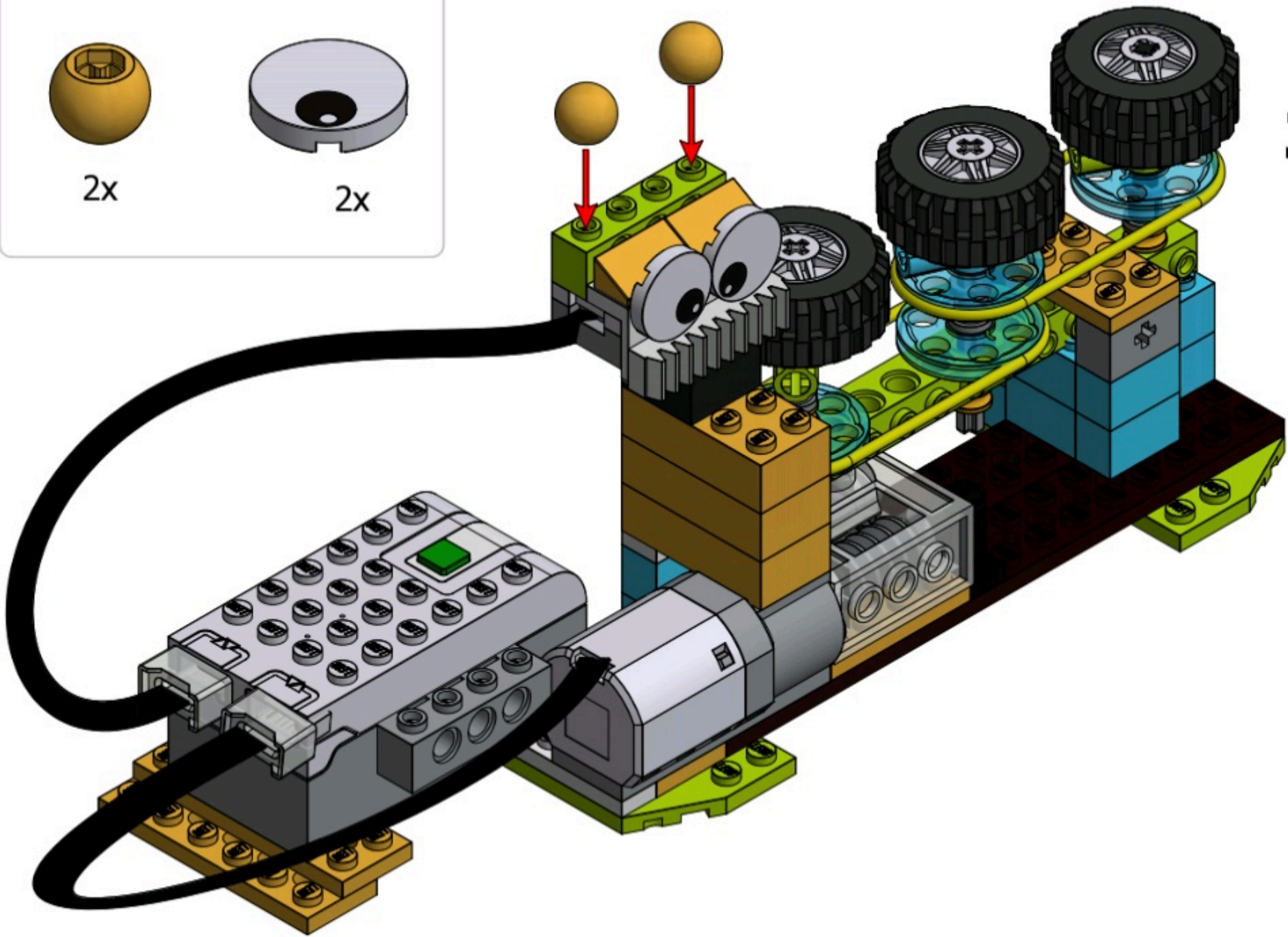
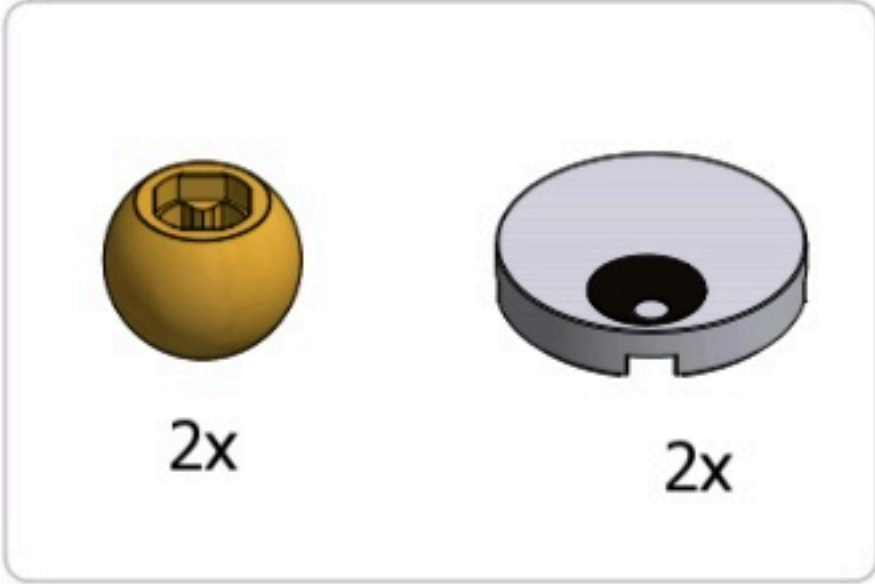




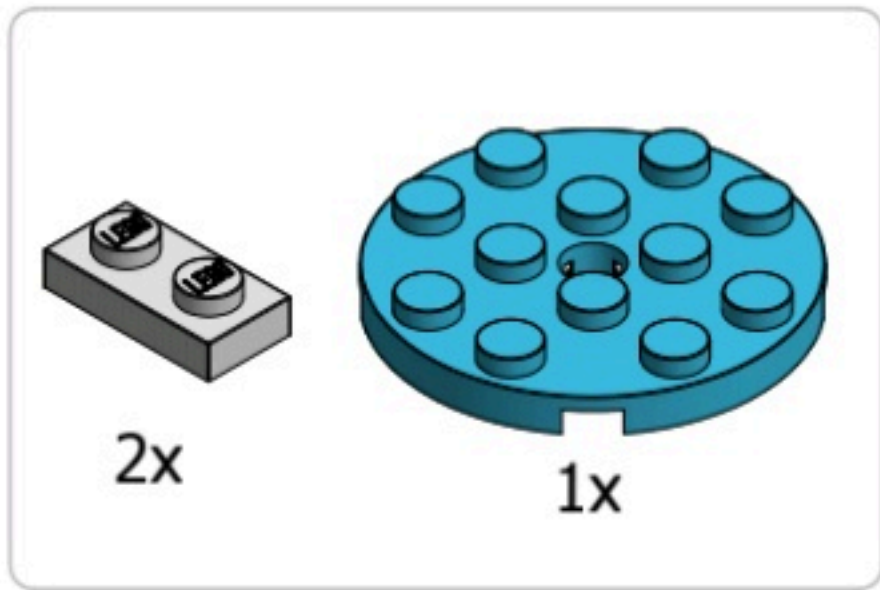
**32**



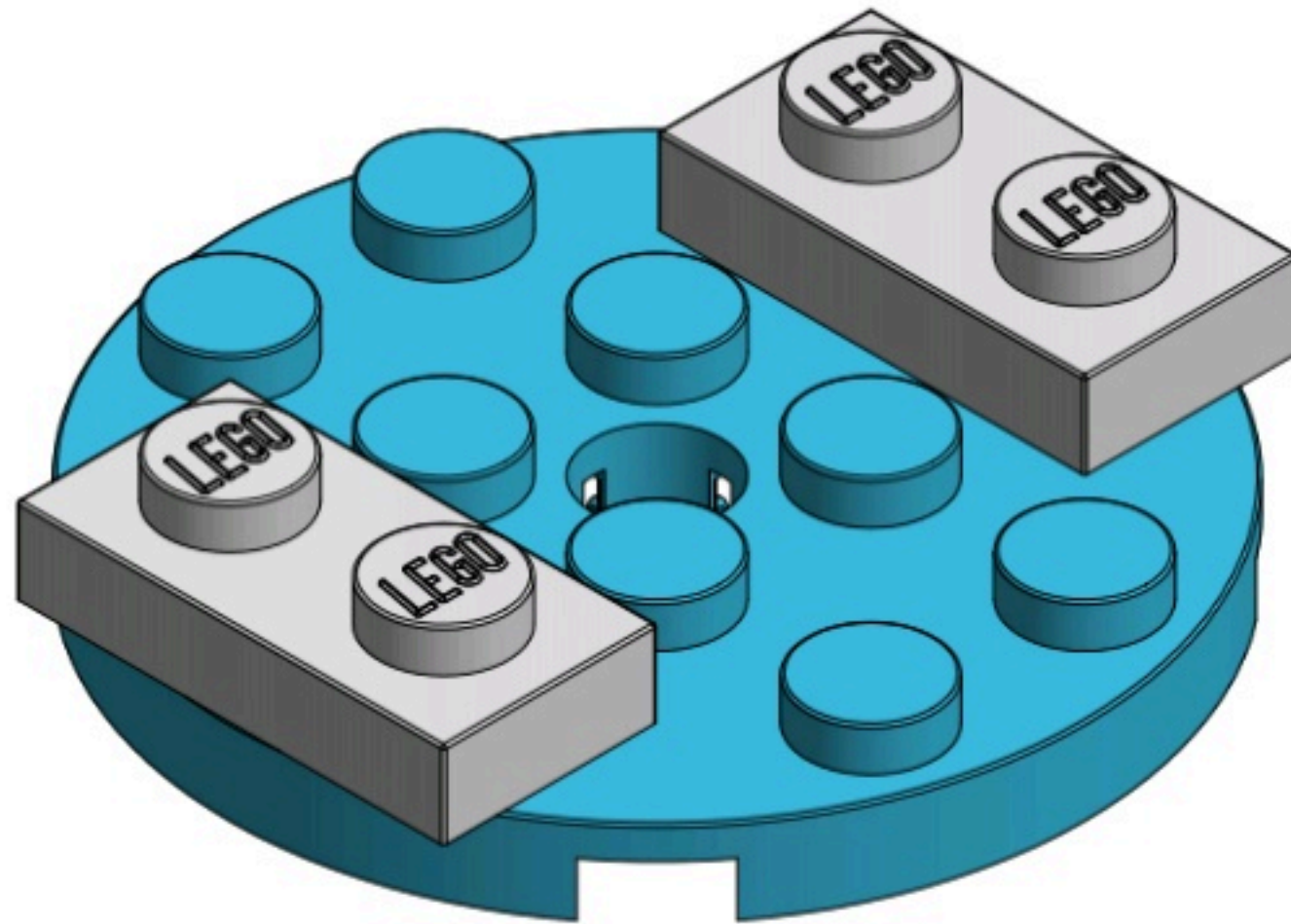
**33**

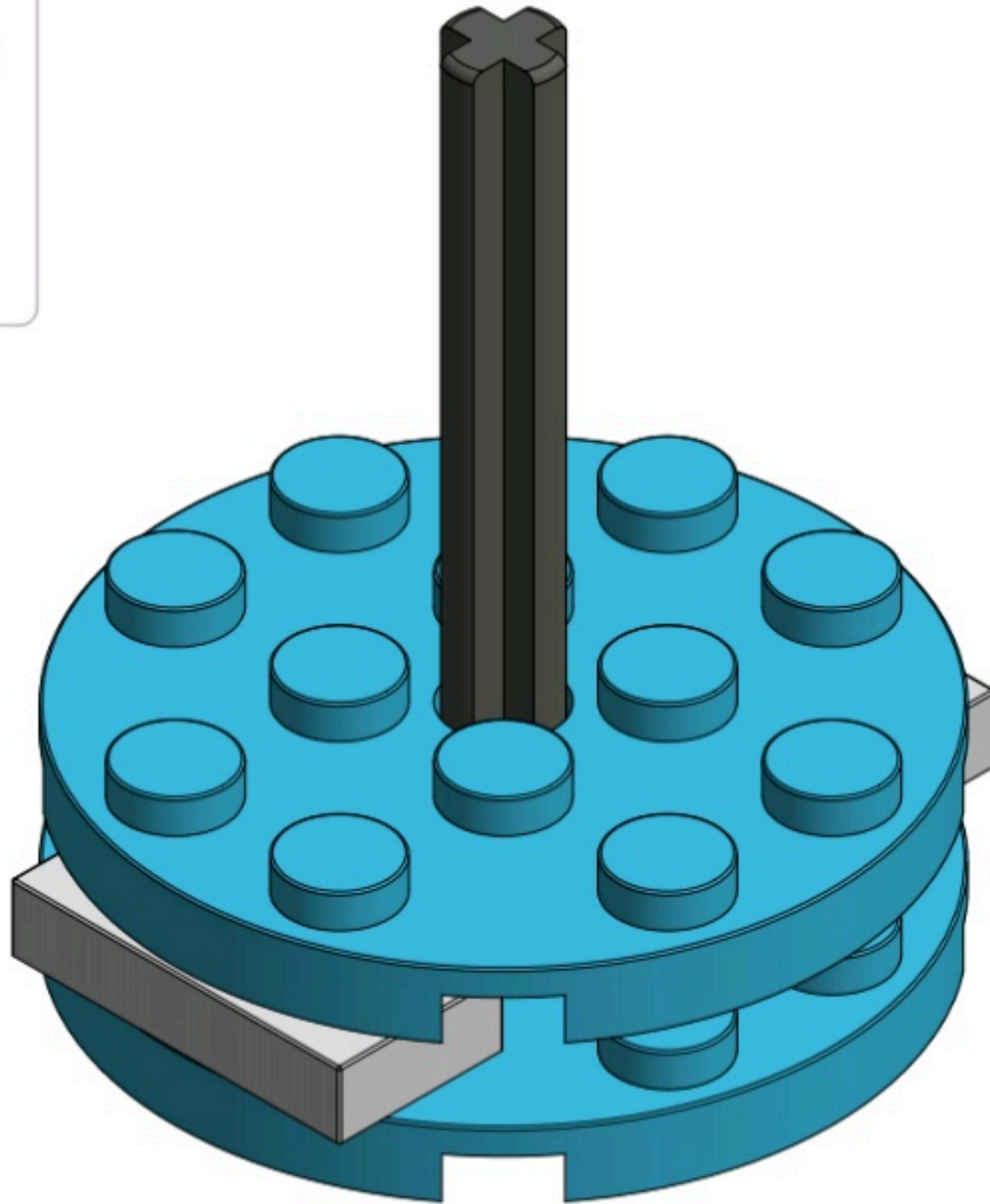
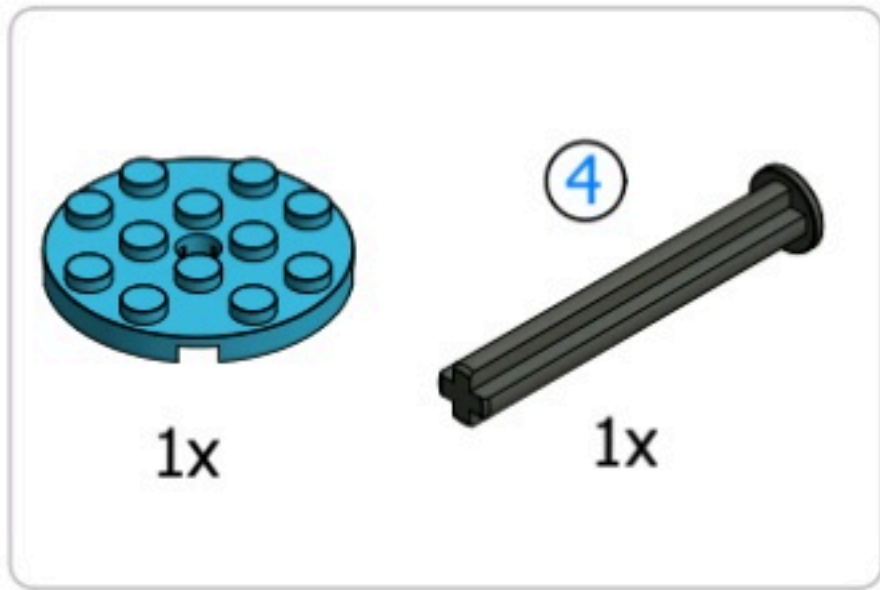


**34**



**35**





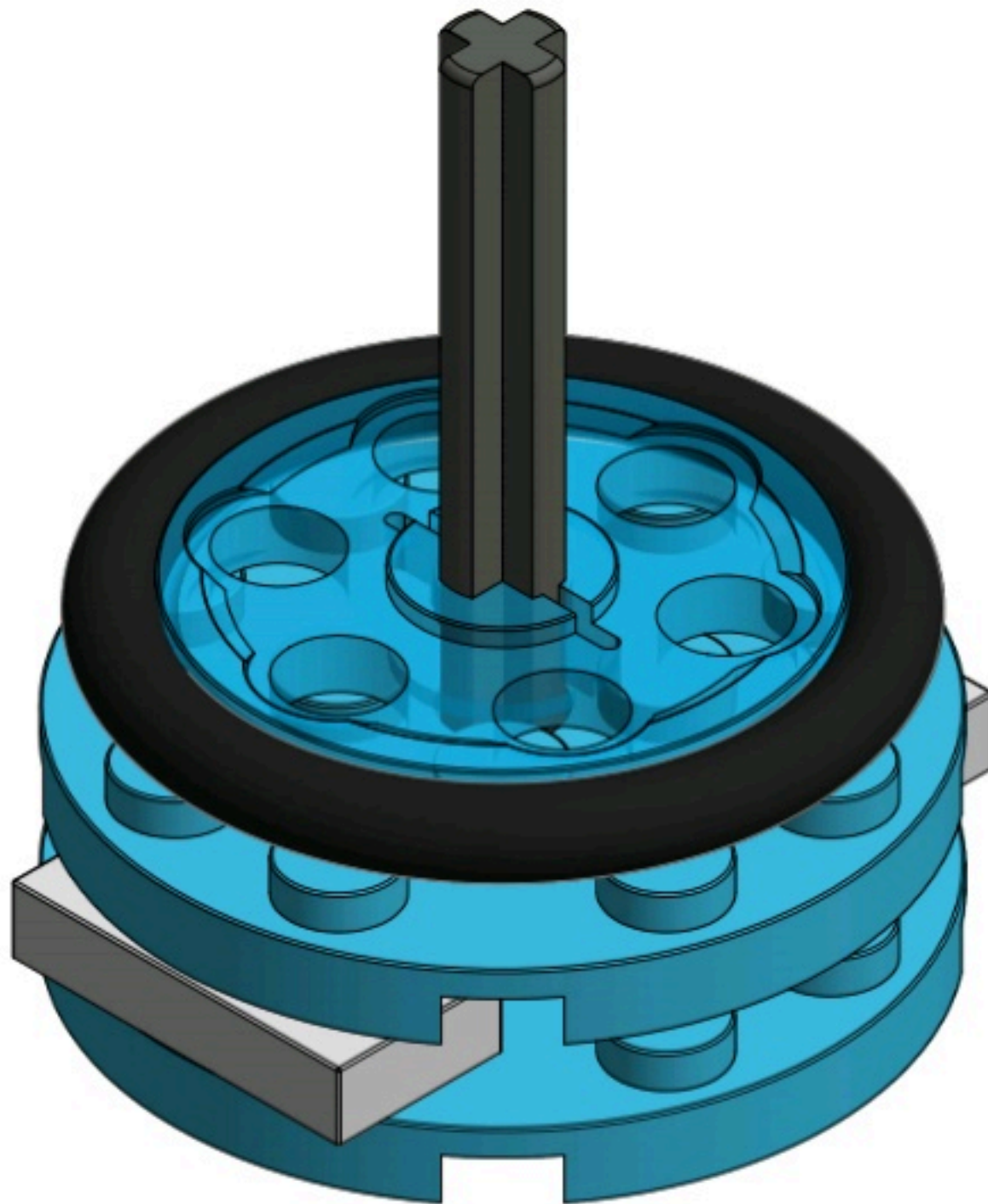
**36**



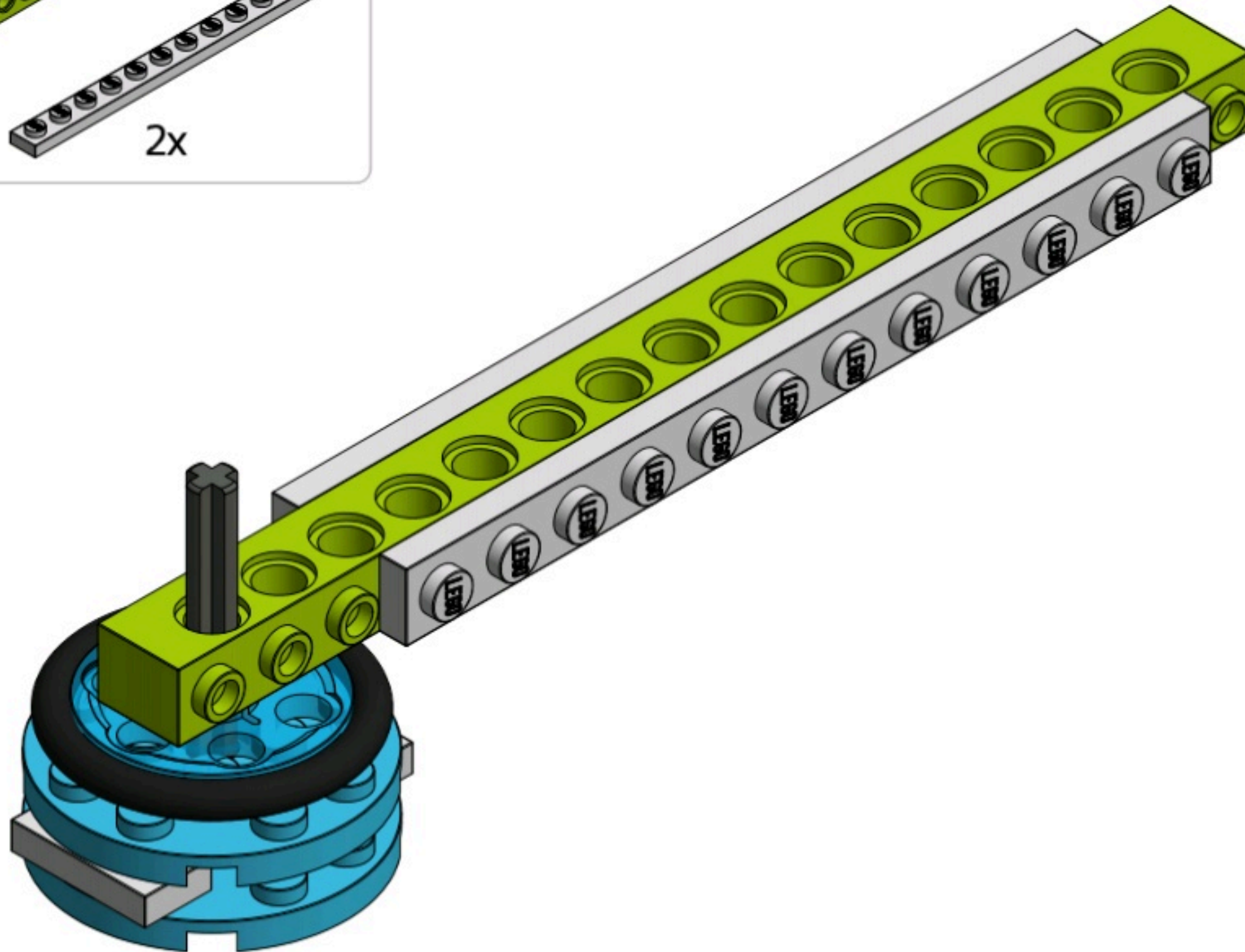
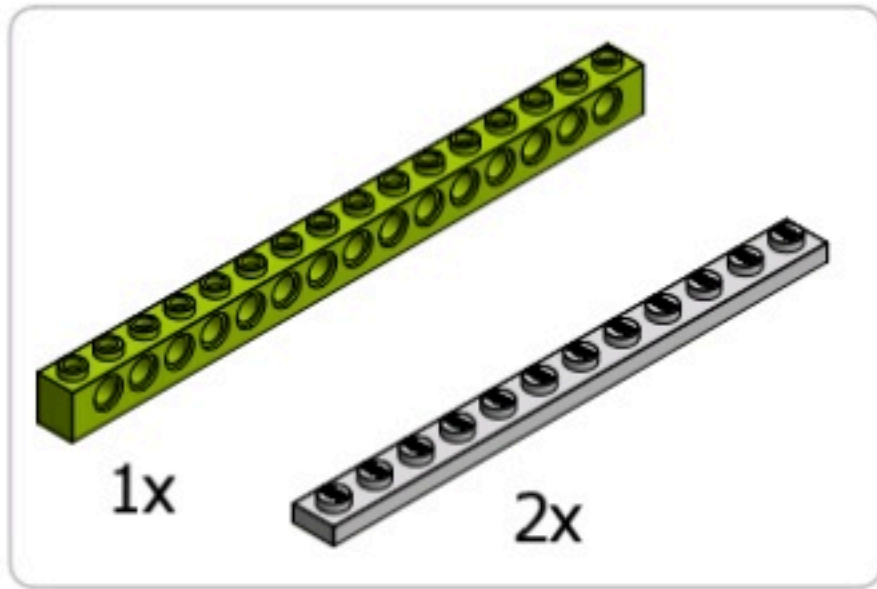
1x



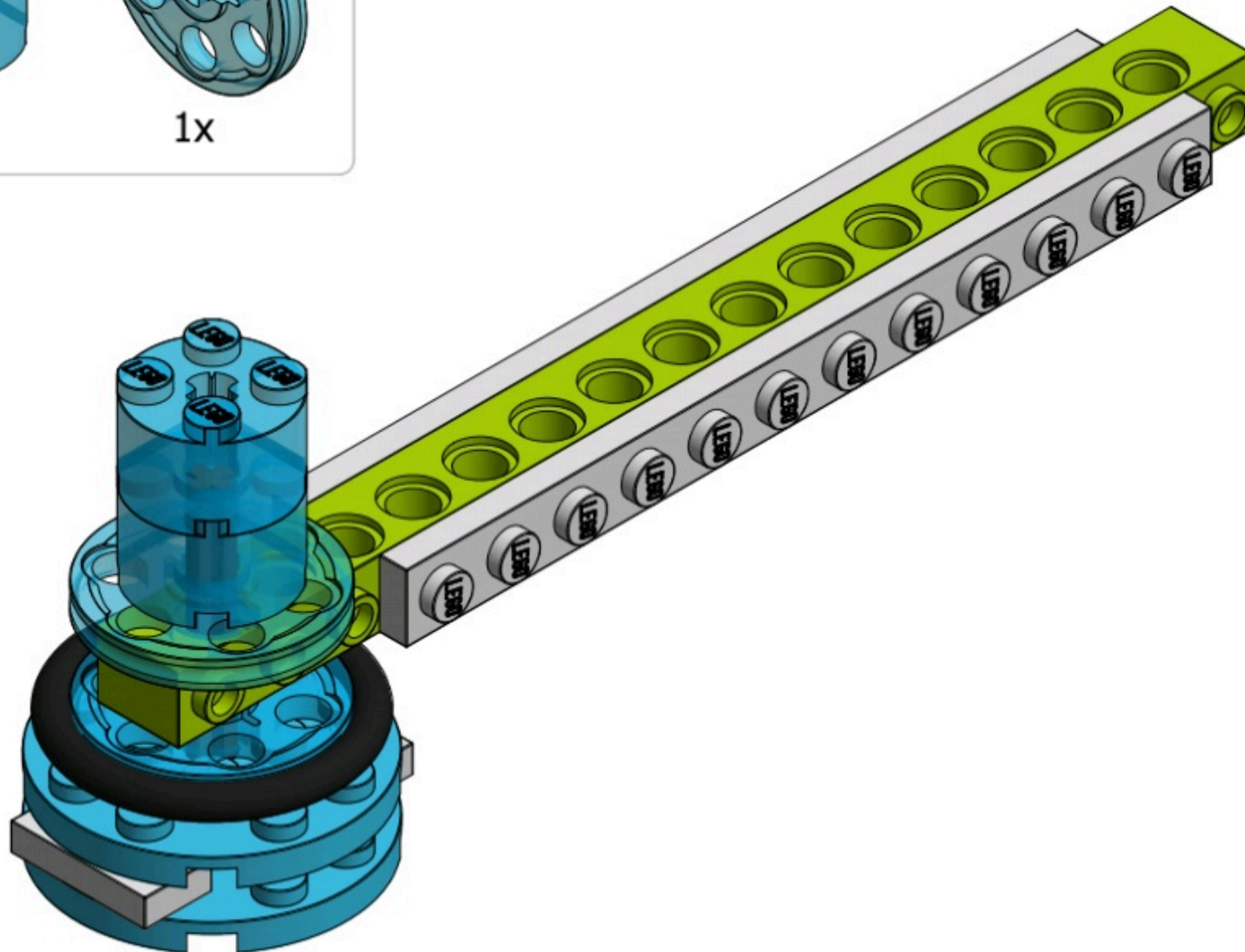
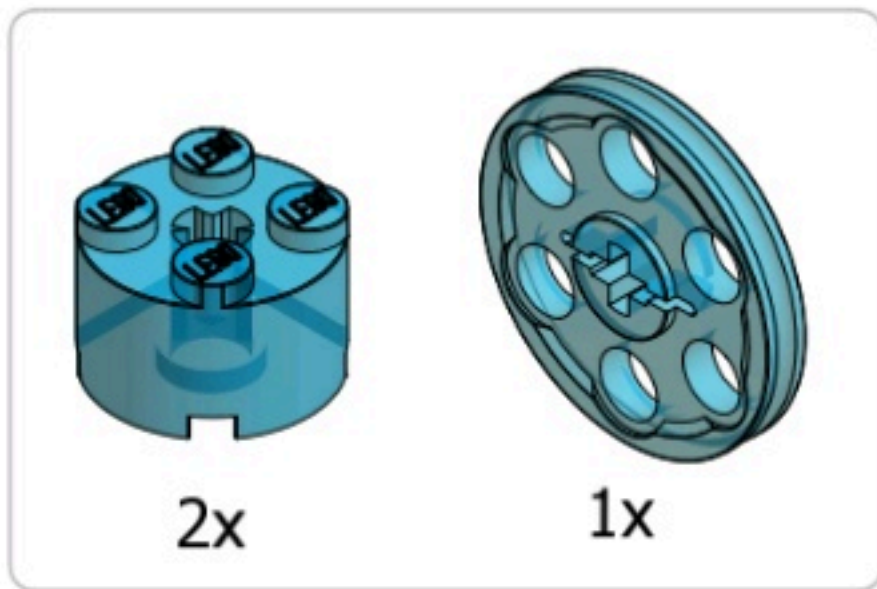
1x



**37**



38



**39**



