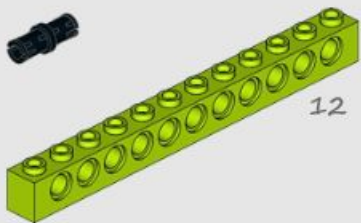


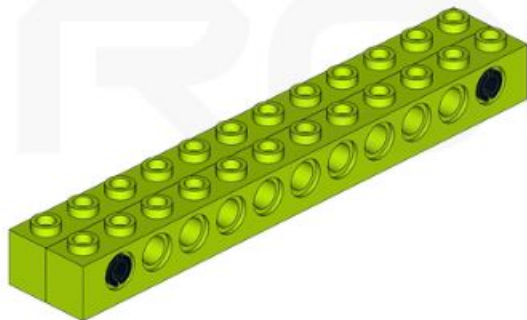
2x



2x



12



CAMP

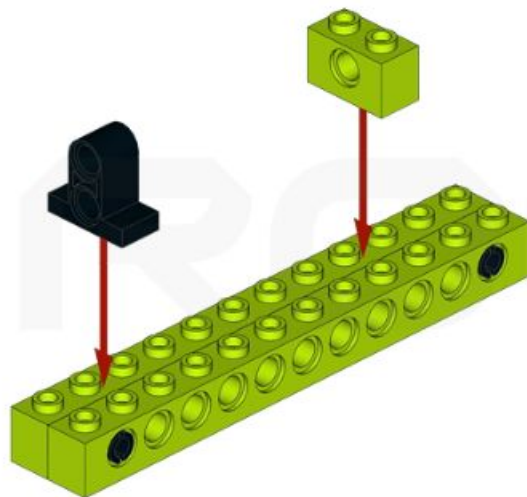
ROBO



1x



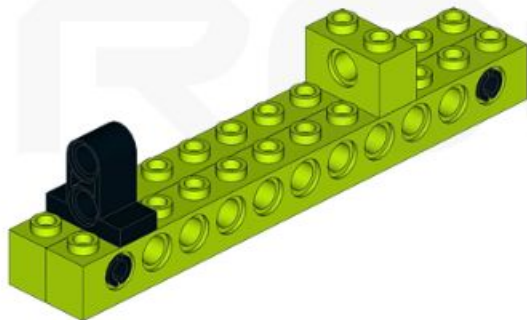
1x



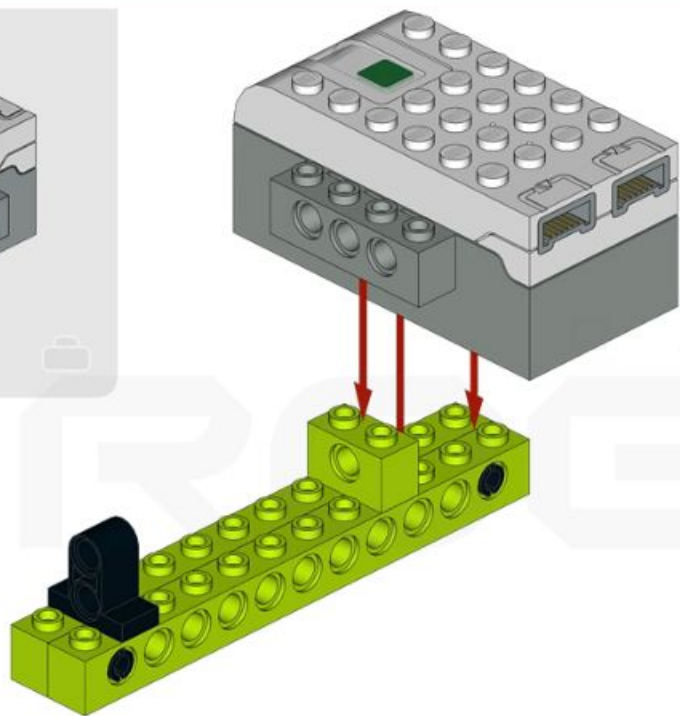
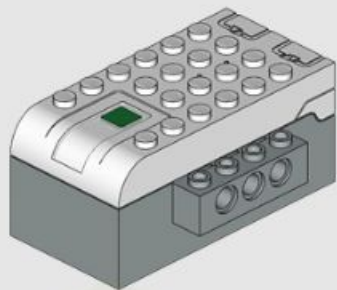
1x



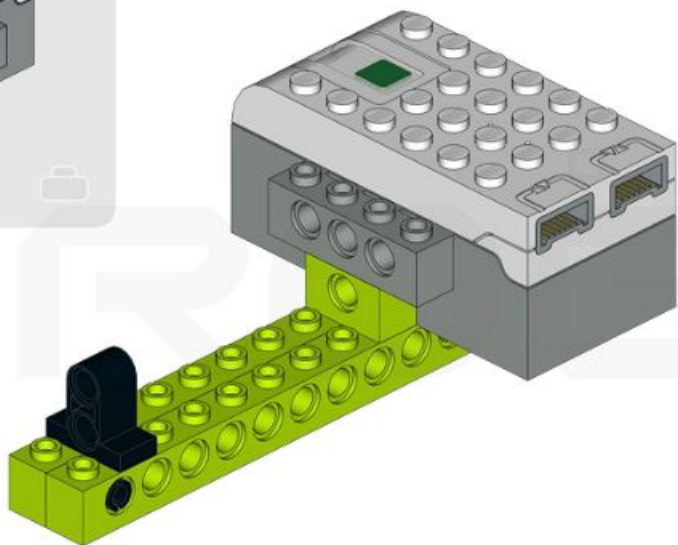
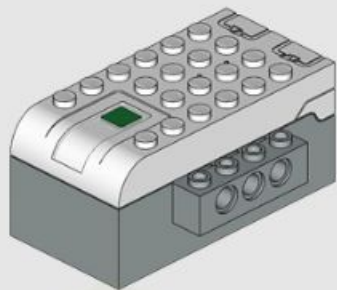
1x



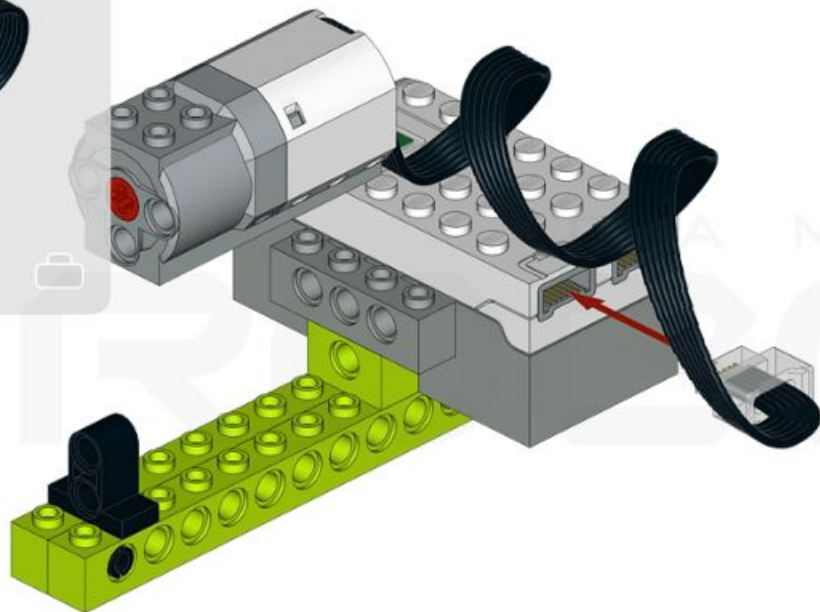
1x



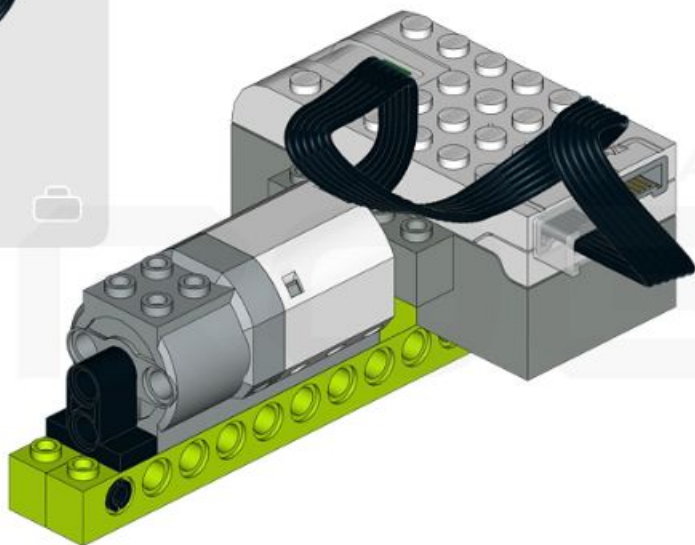
1x



1x



1x



1X  4

1X 

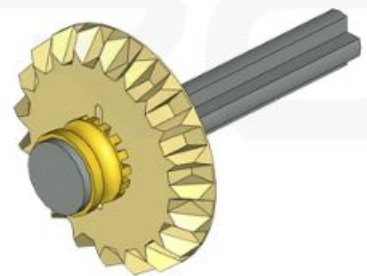
1X  20



1X  4

1X 

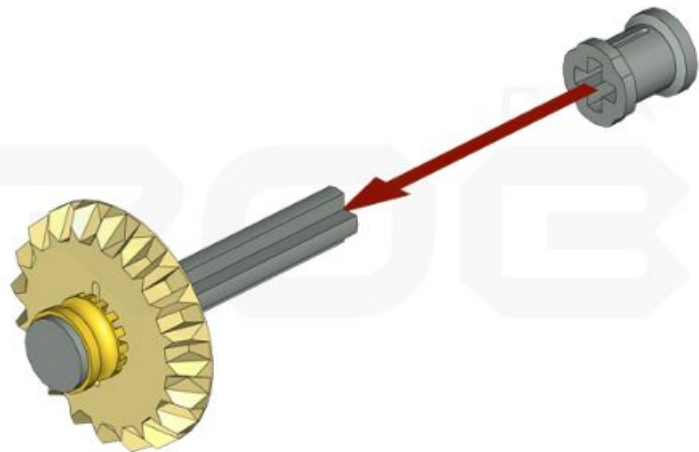
1X  20



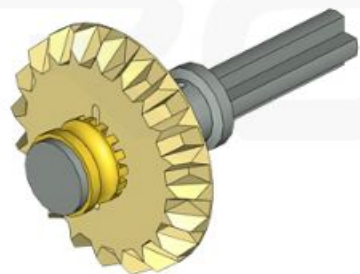
CAMP
ROBO

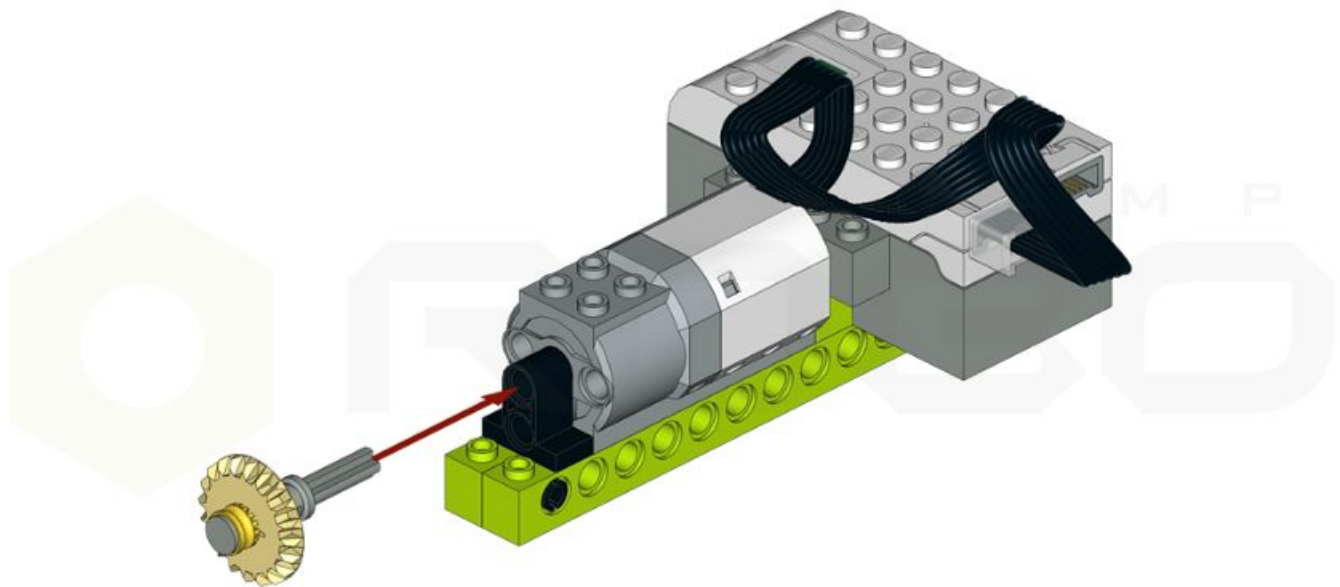


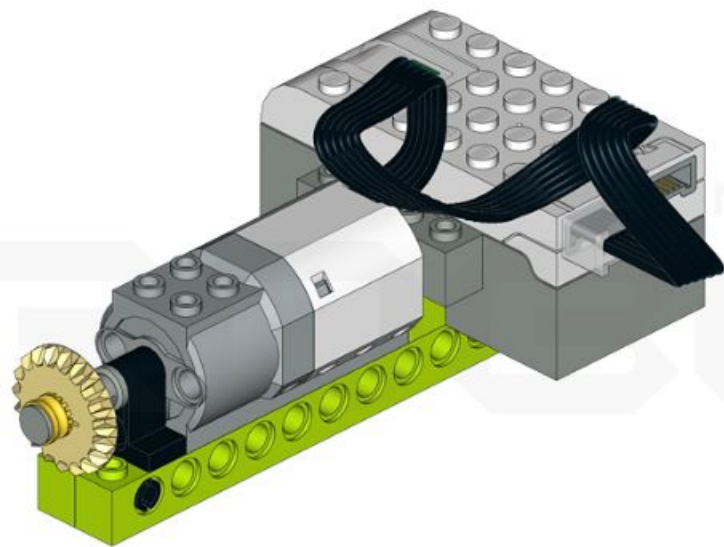
1x



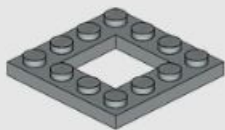
1x



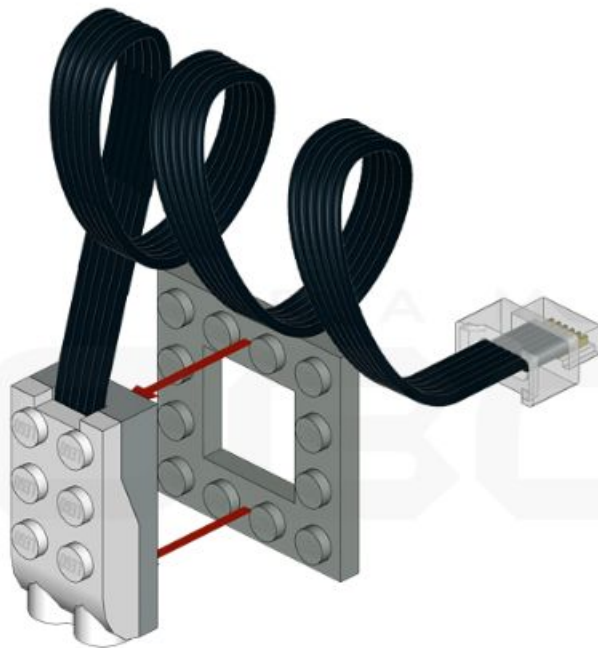
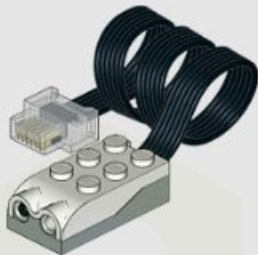




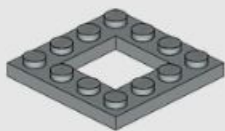
1x



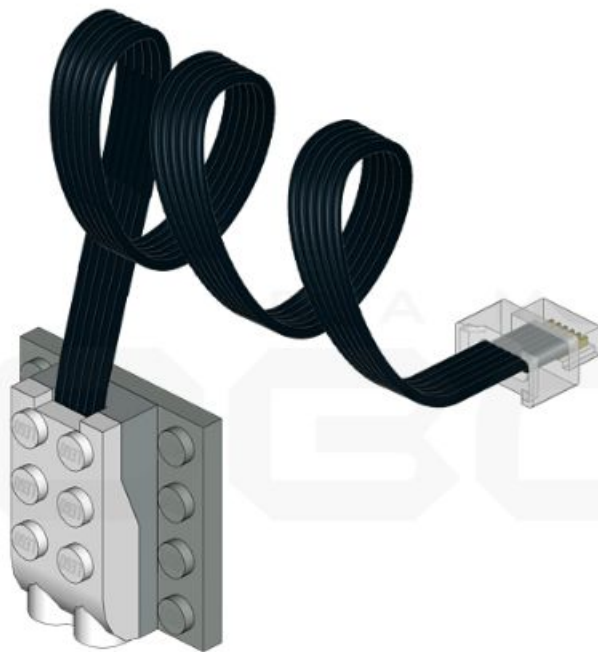
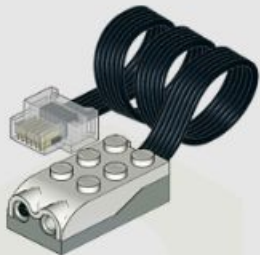
1x



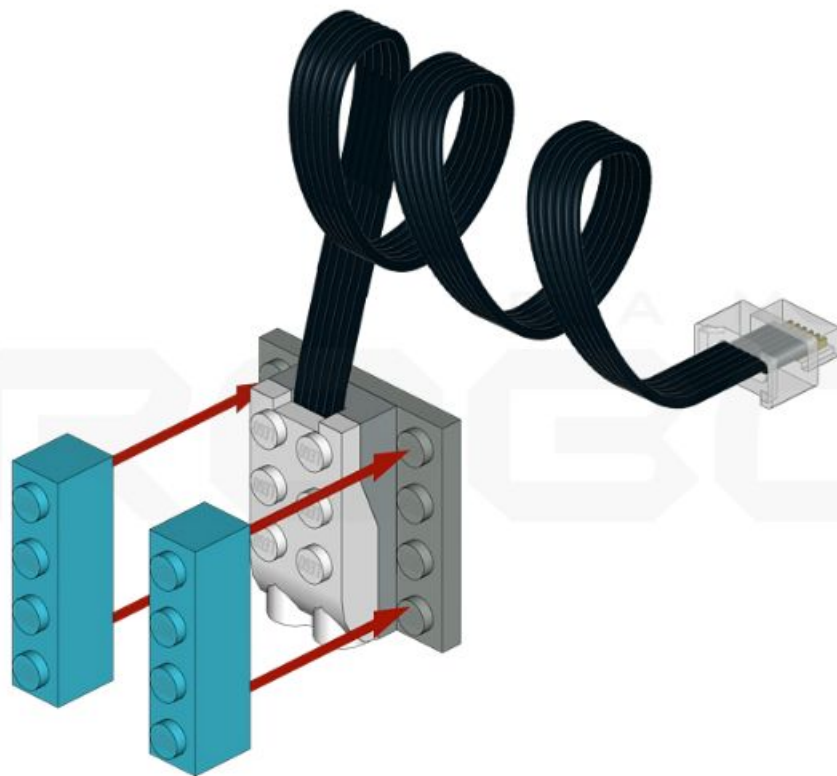
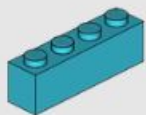
1x



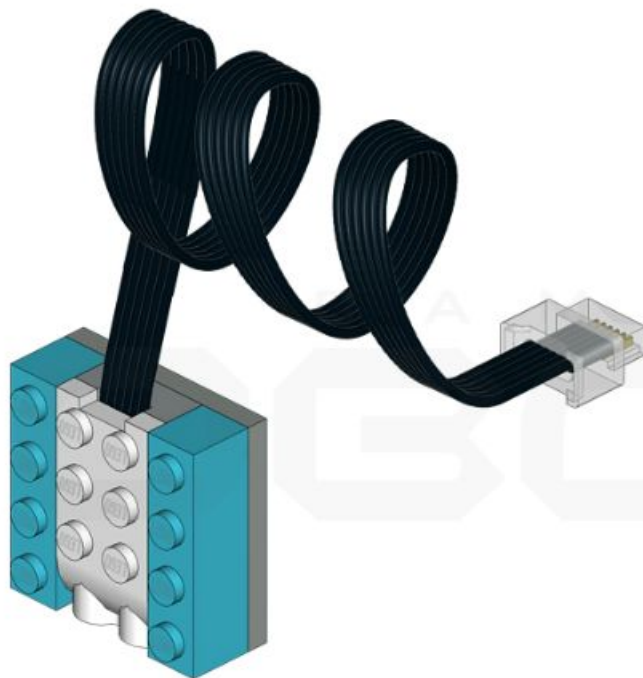
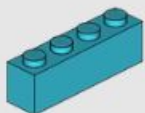
1x



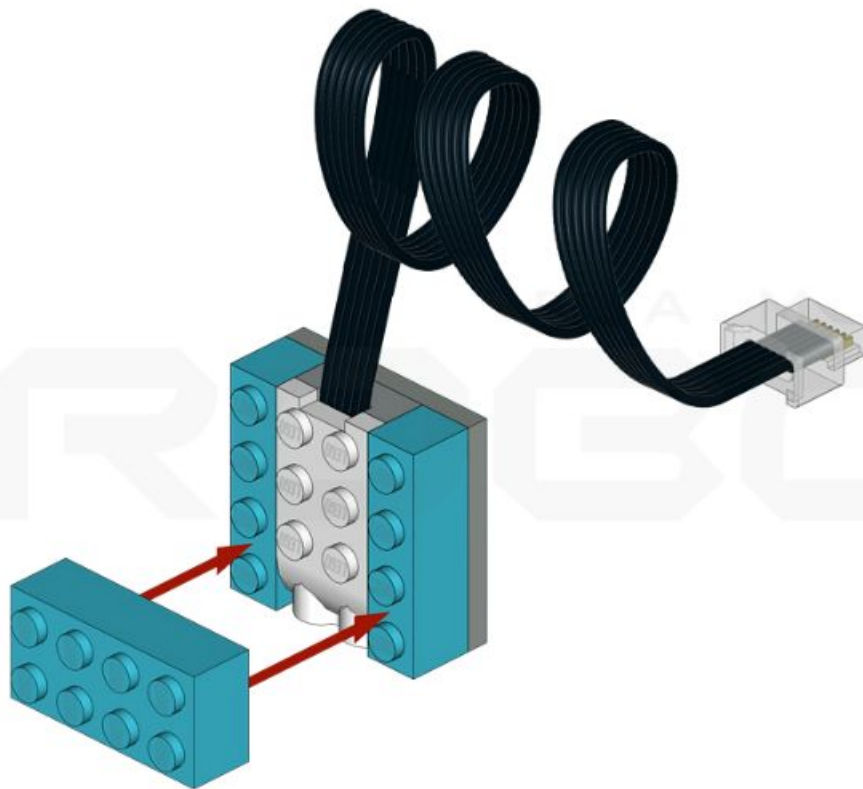
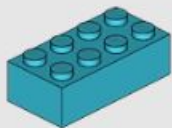
2x



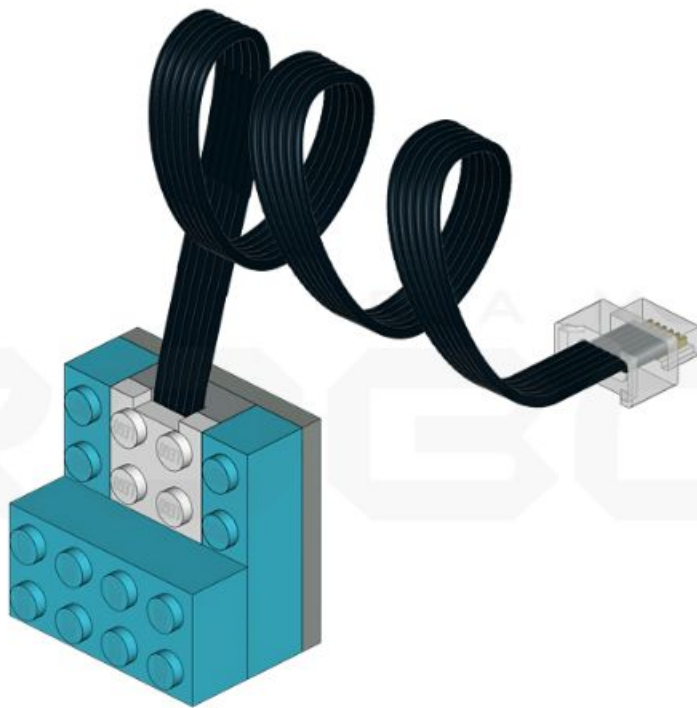
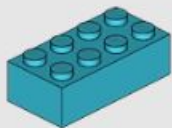
2x



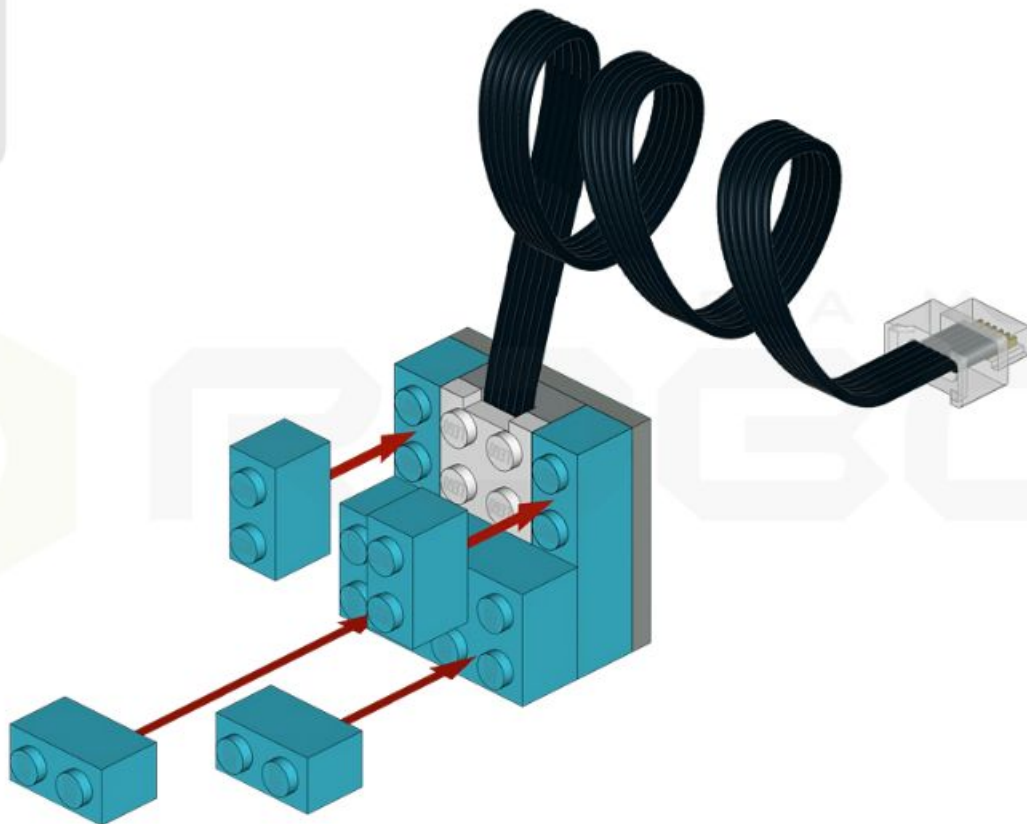
1x



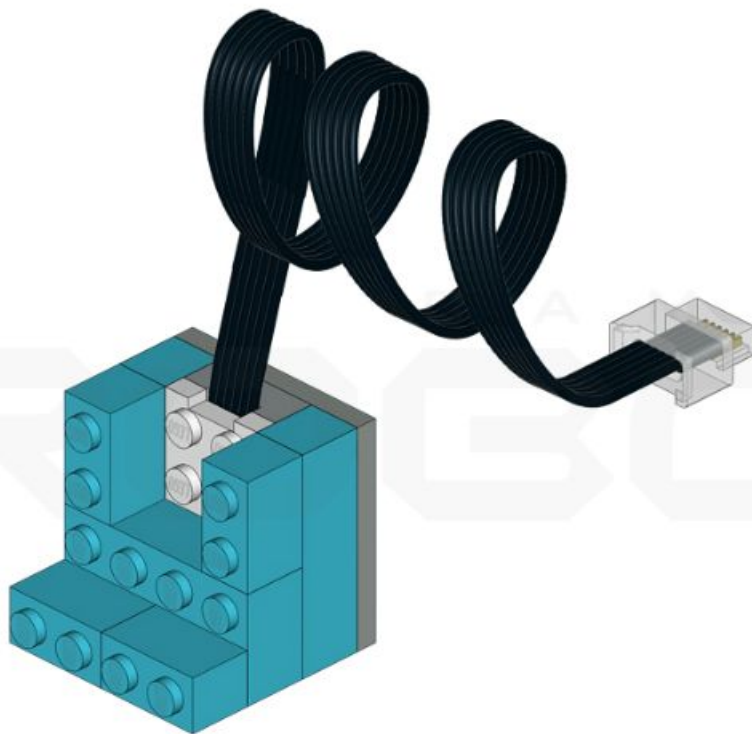
1x

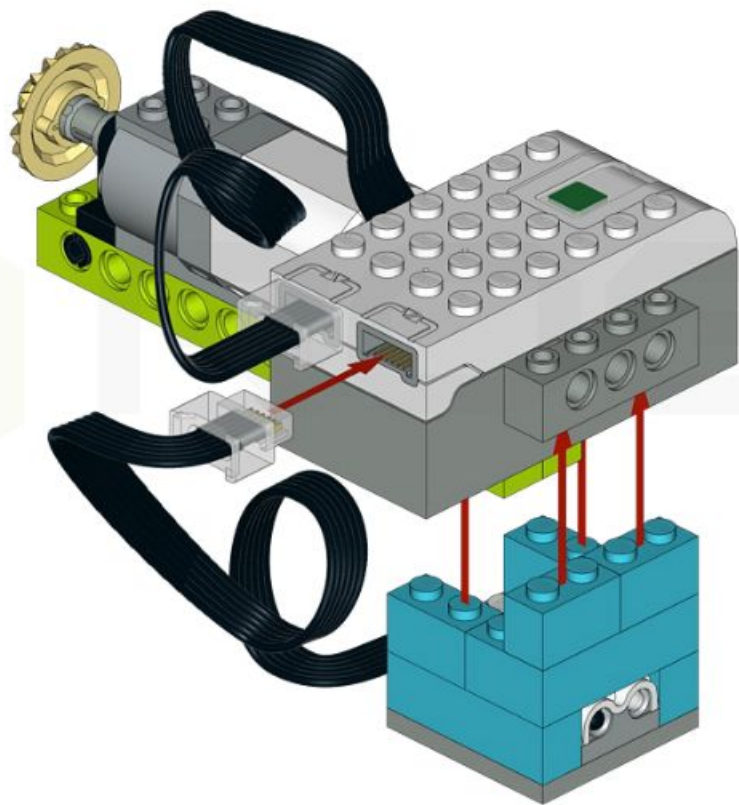


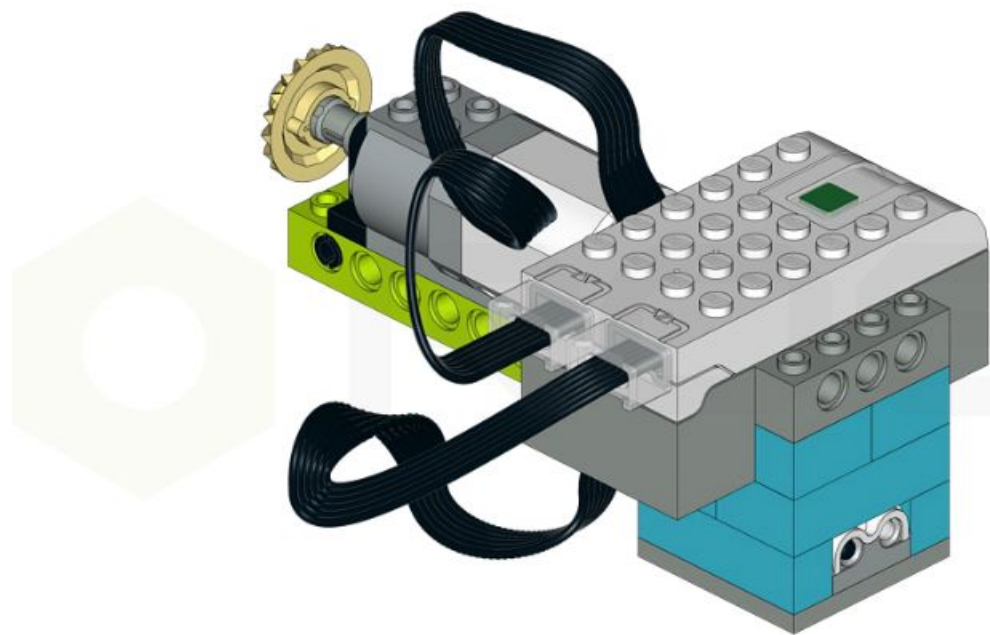
4x

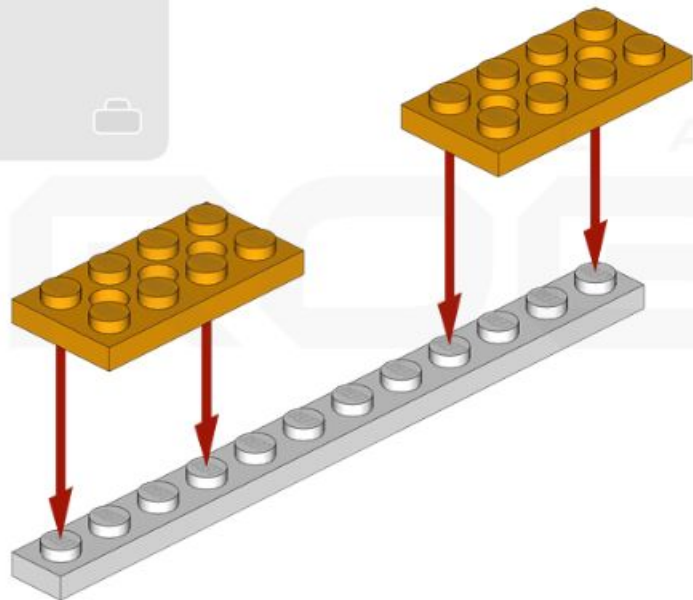
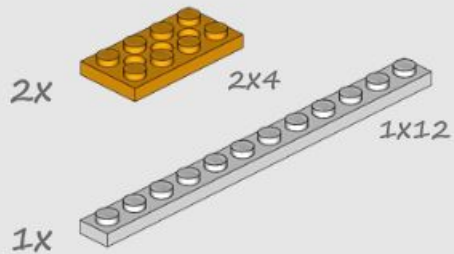


4x







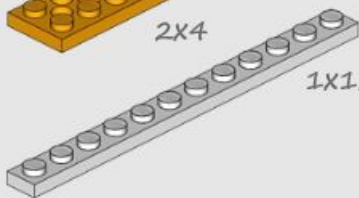


2X

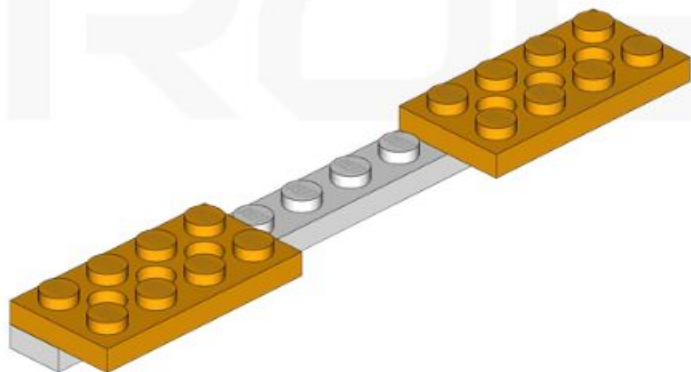


2X4

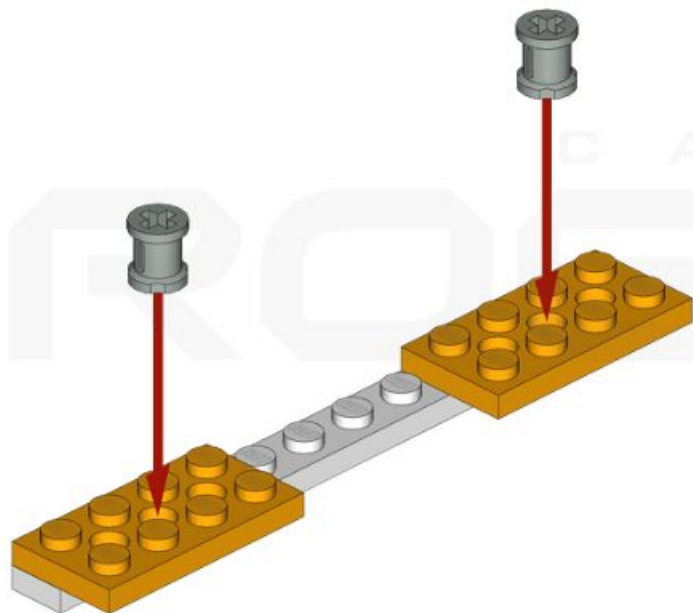
1X



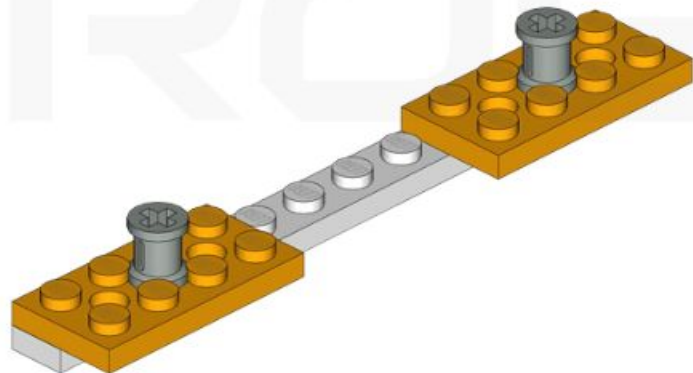
1X12



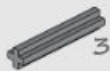
2x



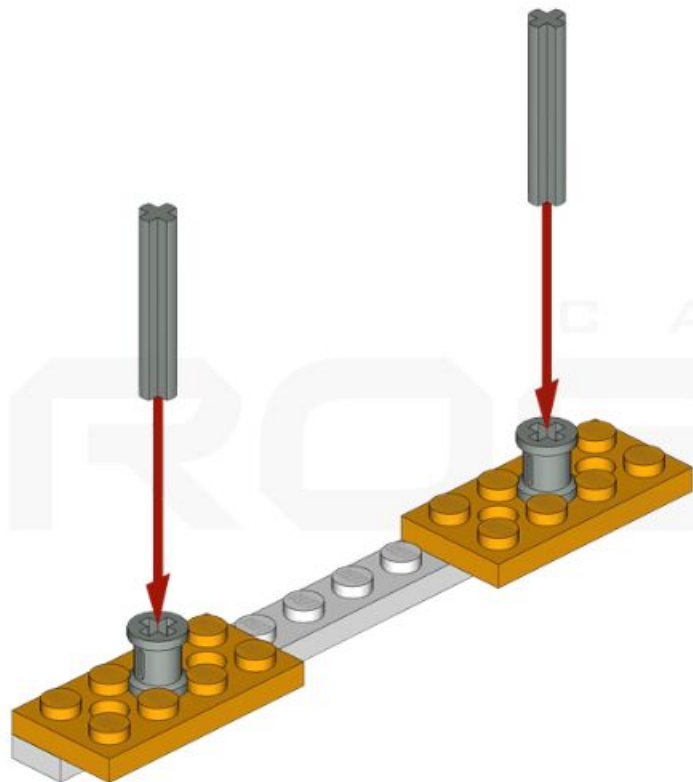
2x



2x



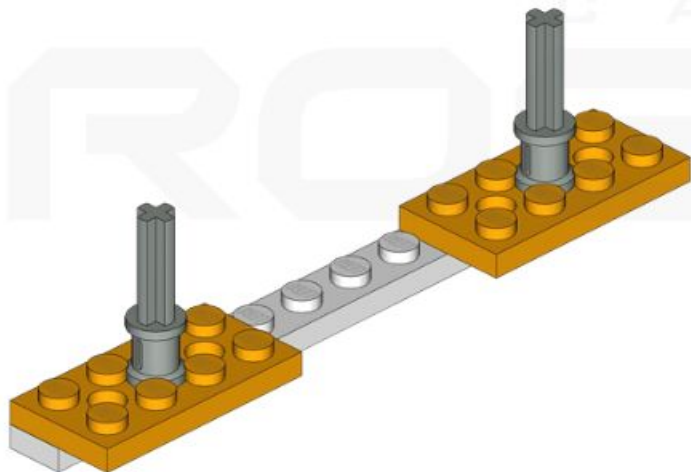
3



2x

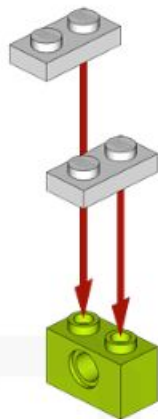


3



2X  1X2

1X 



C A M P

ROBO

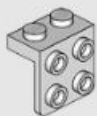


2X  1X2

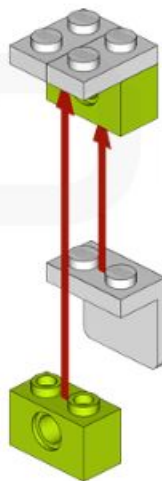
1X 



1x



1x

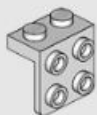


C A M P

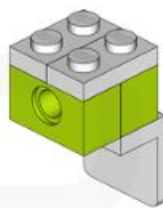
ROBO



1x



1x



C A M P

ROBO



1x



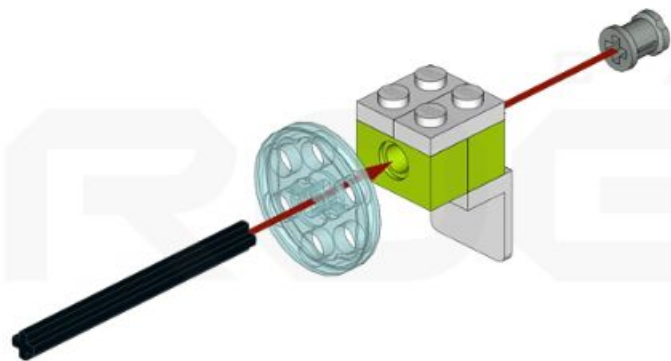
1x



1x



6



1x



1x

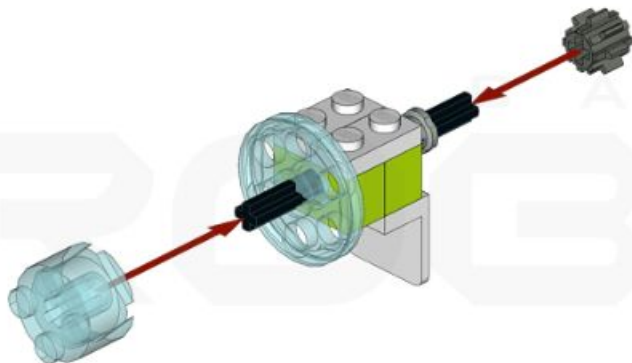


1x



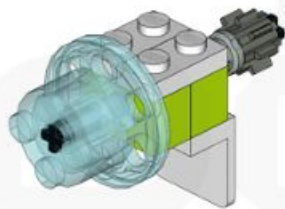
1X  8

1X 

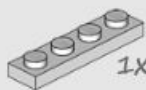


1X  8

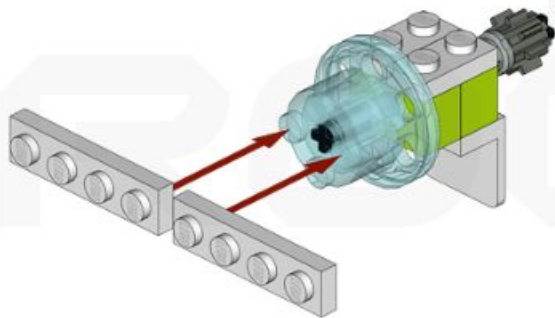
1X 

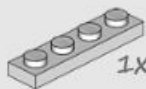
2X



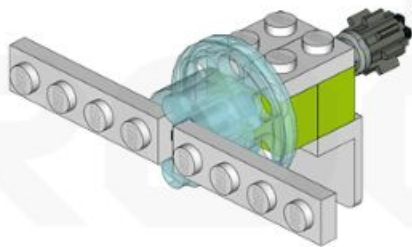
1X4



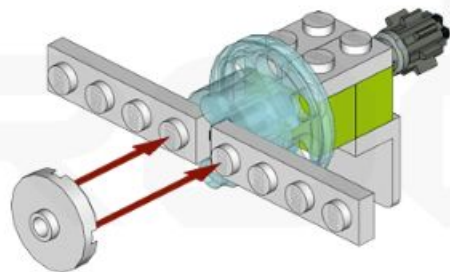
2X



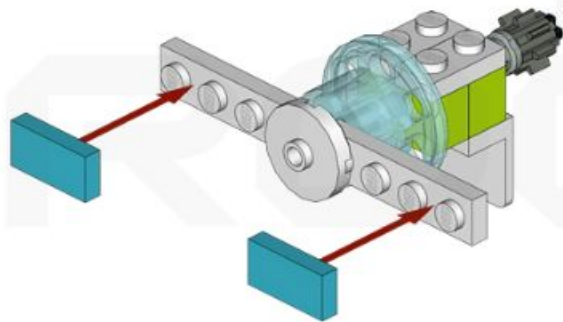
1X4



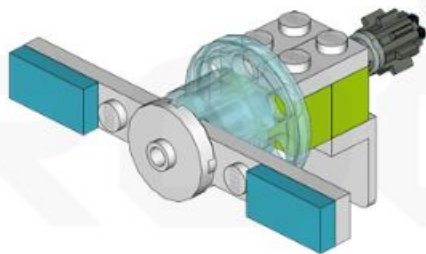
1x

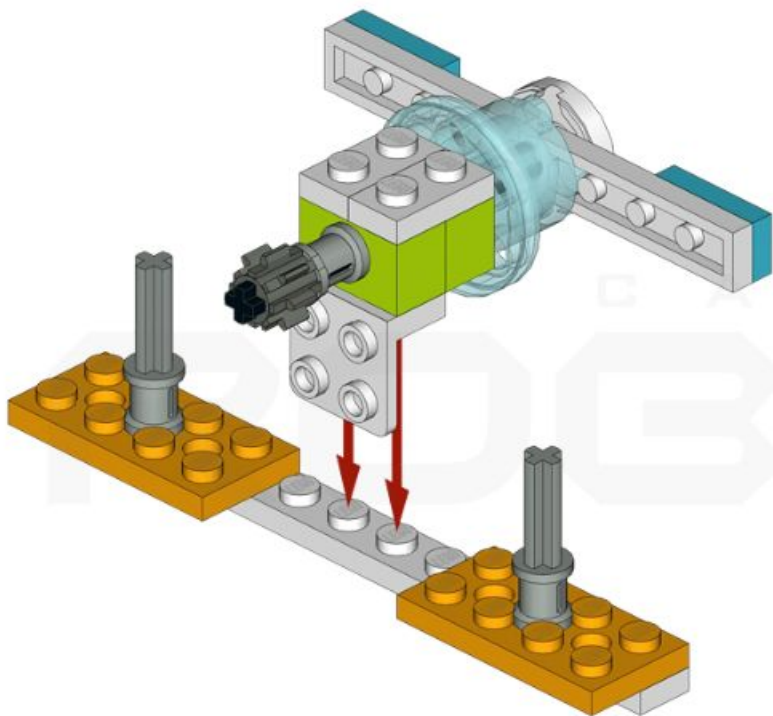


2x

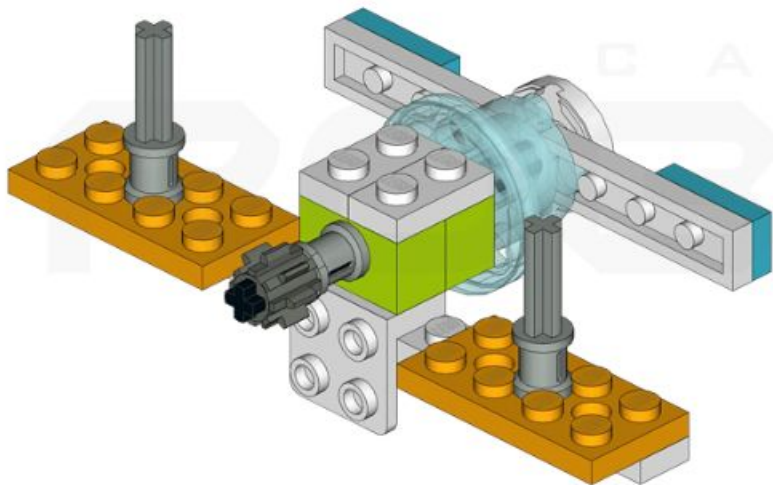


2x





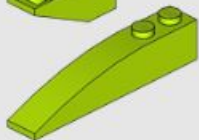
CAMP



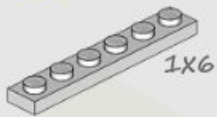
1X



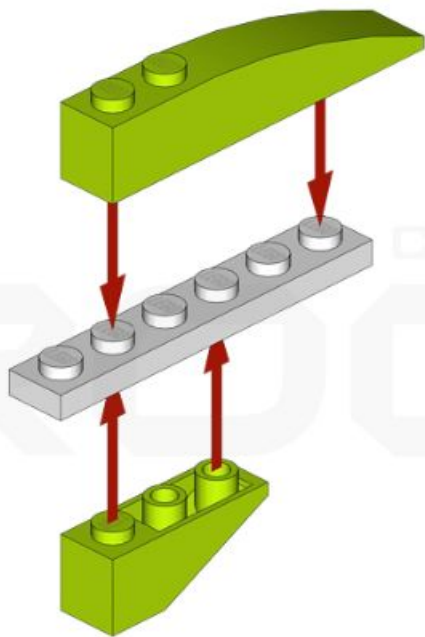
1X



1X



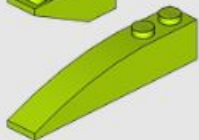
1x6



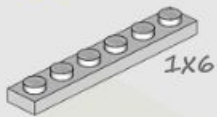
1x



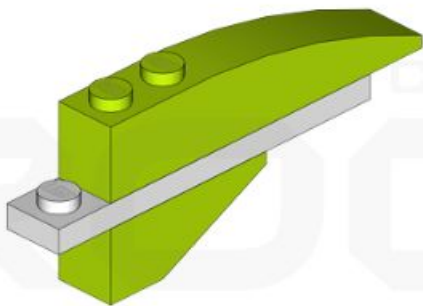
1x



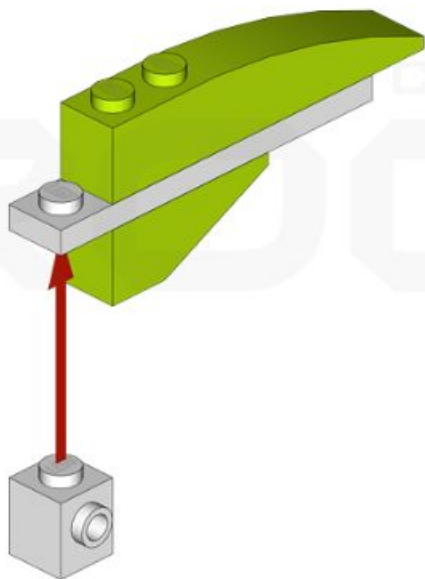
1x



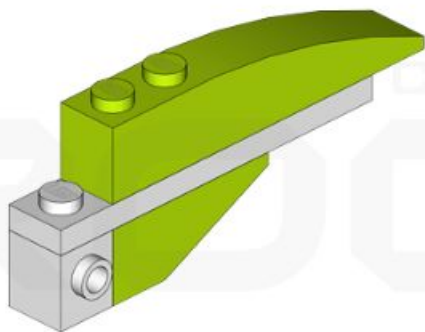
1x6



1x



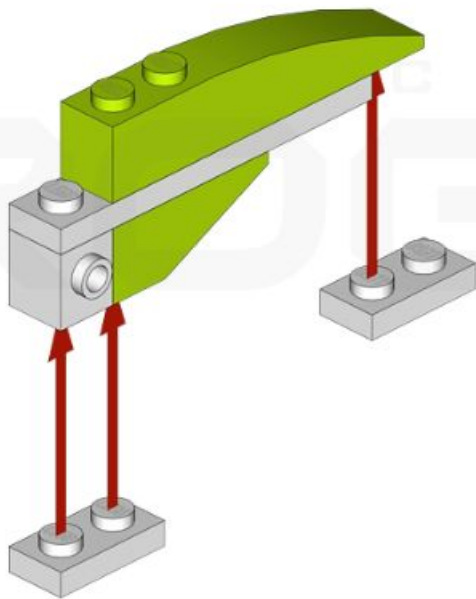
1x



2X



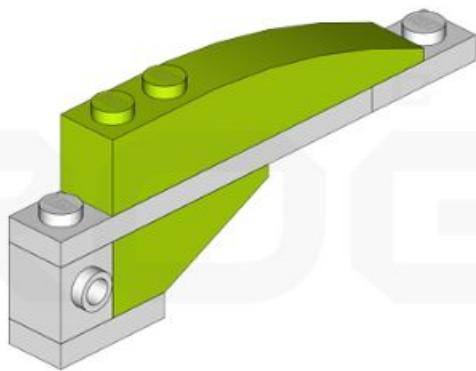
1X2

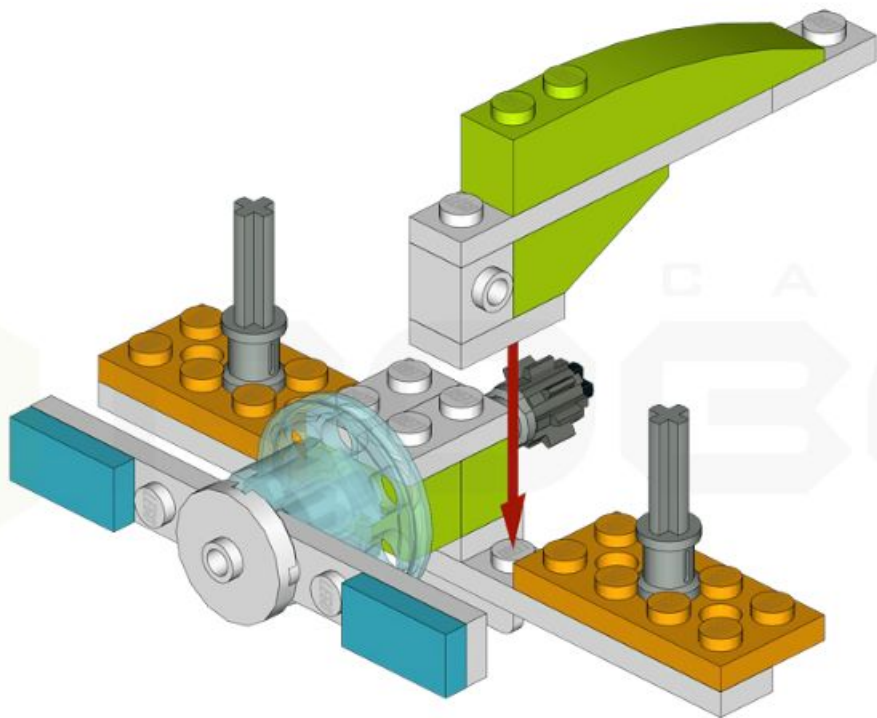


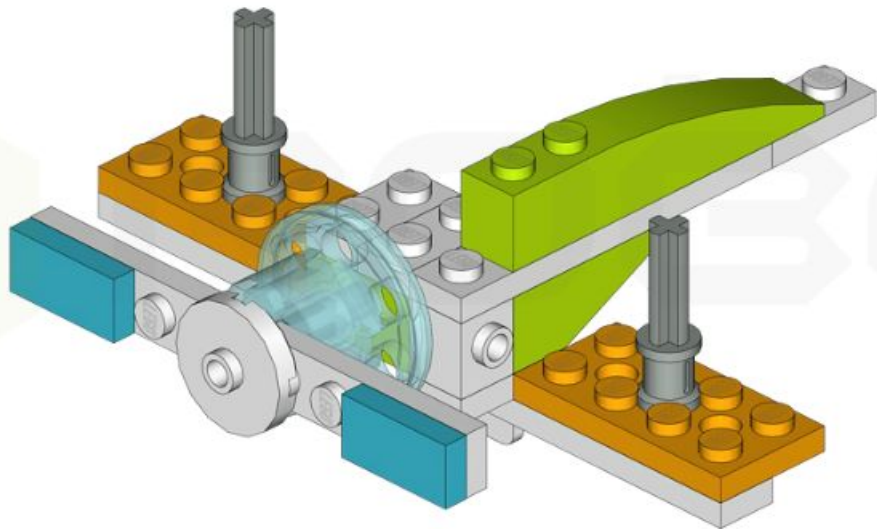
2X



1X2



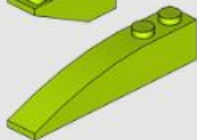




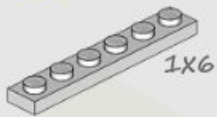
1X



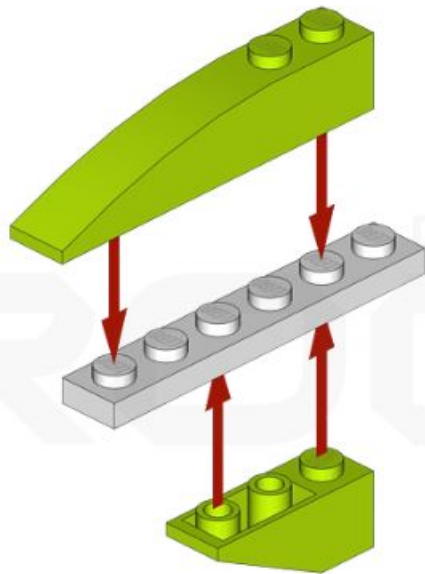
1X



1X



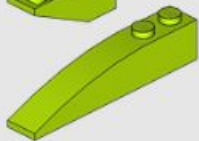
1x6



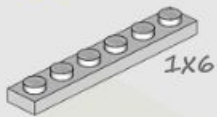
1X



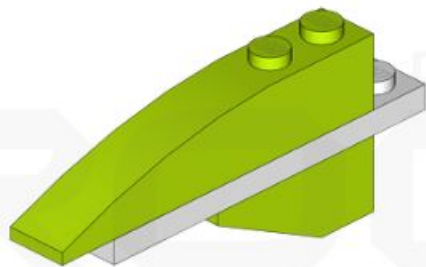
1X



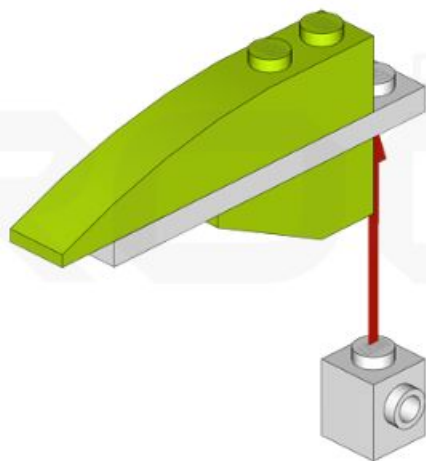
1X



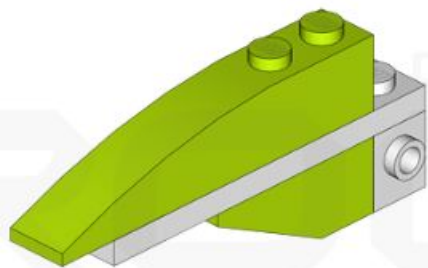
1x6



1x



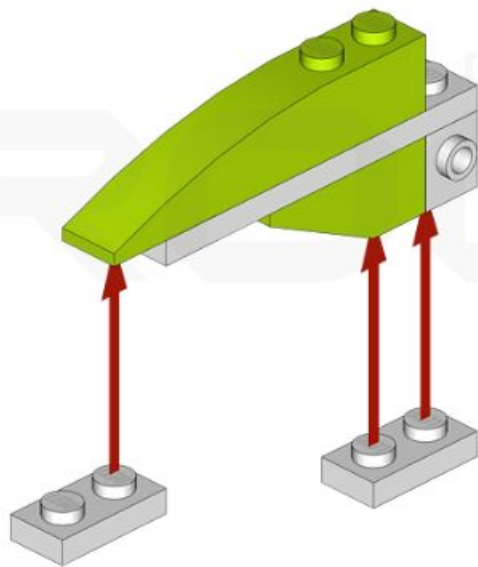
1x



2X



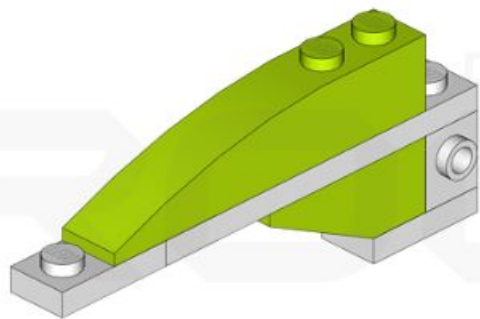
1X2



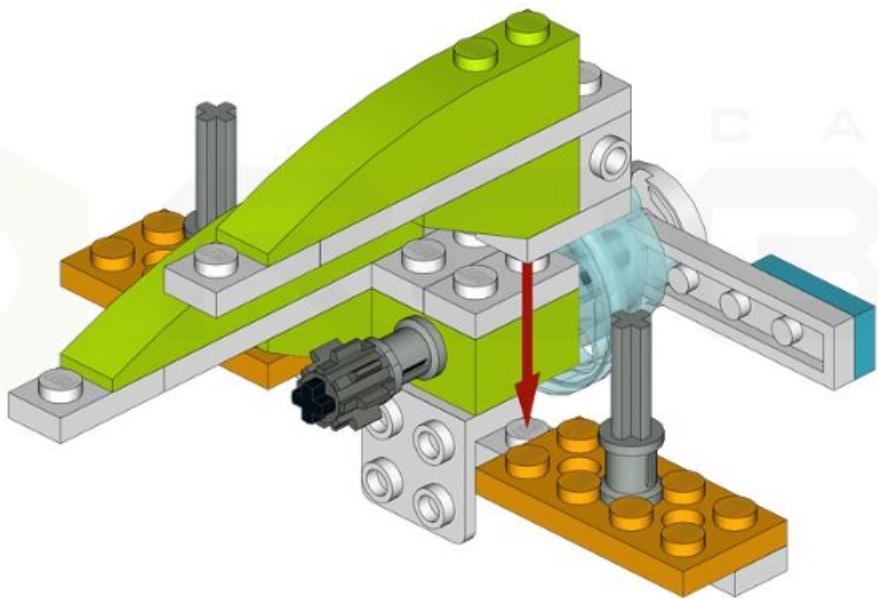
2X



1x2

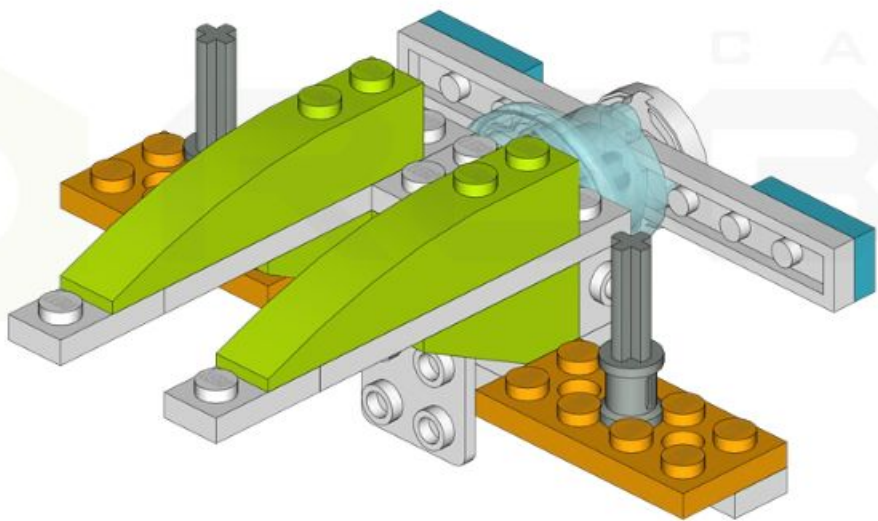


CAMP

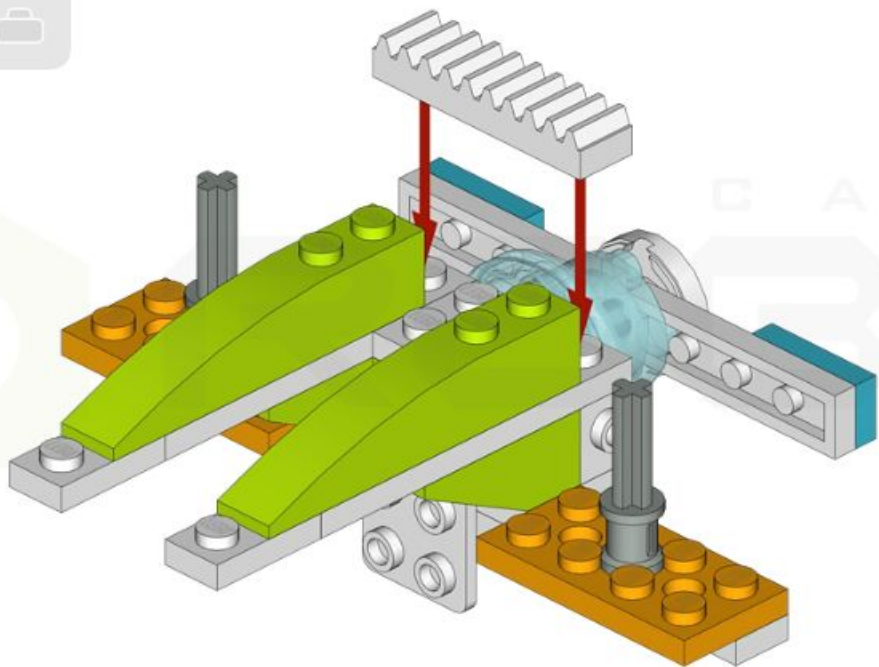
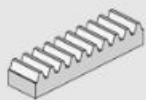


CAMP

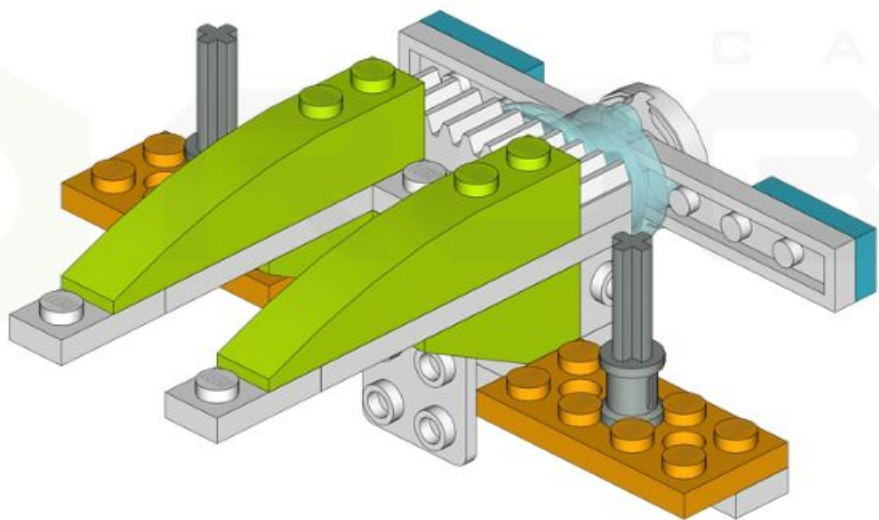
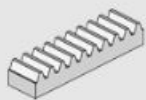
PRO

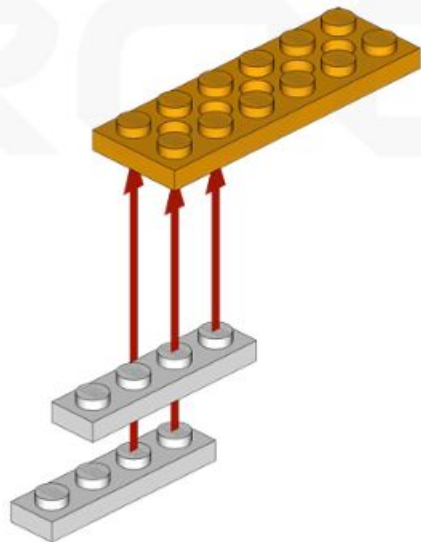
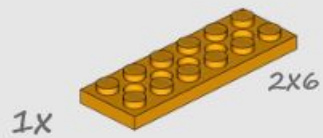
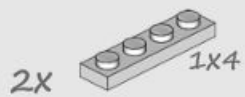


1x



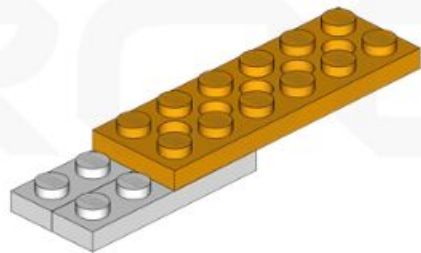
1x





2X 1X4

1X 2X6

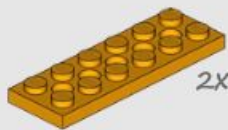


CAMP

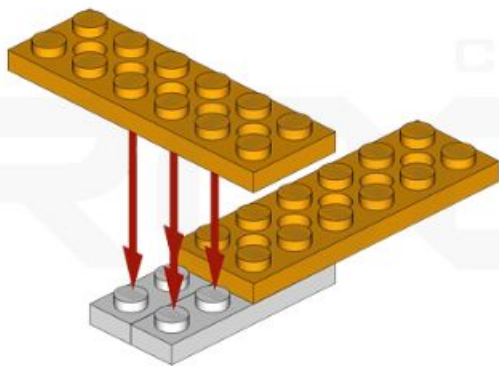
ROBO



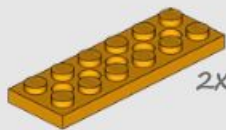
1x



2x6



1x

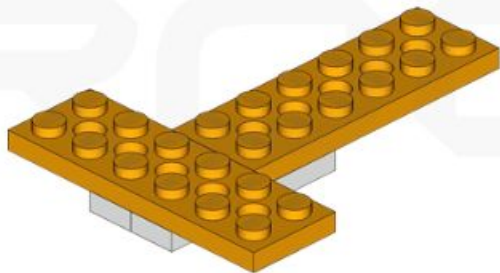


2x6

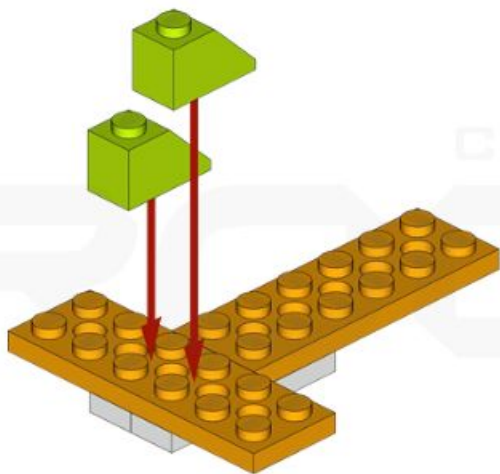


CAMP

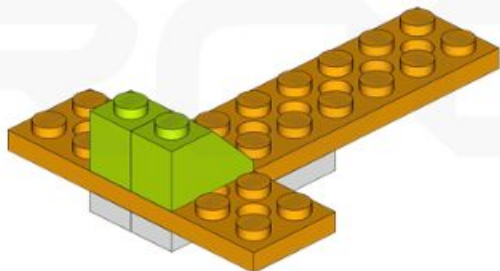
ROBO



2x

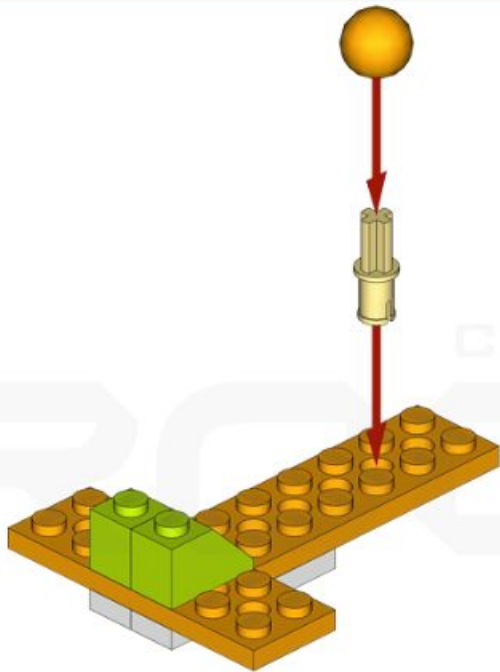


2x



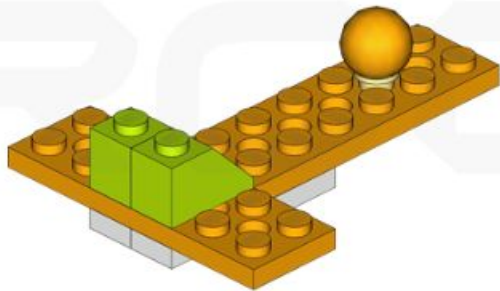
1x 

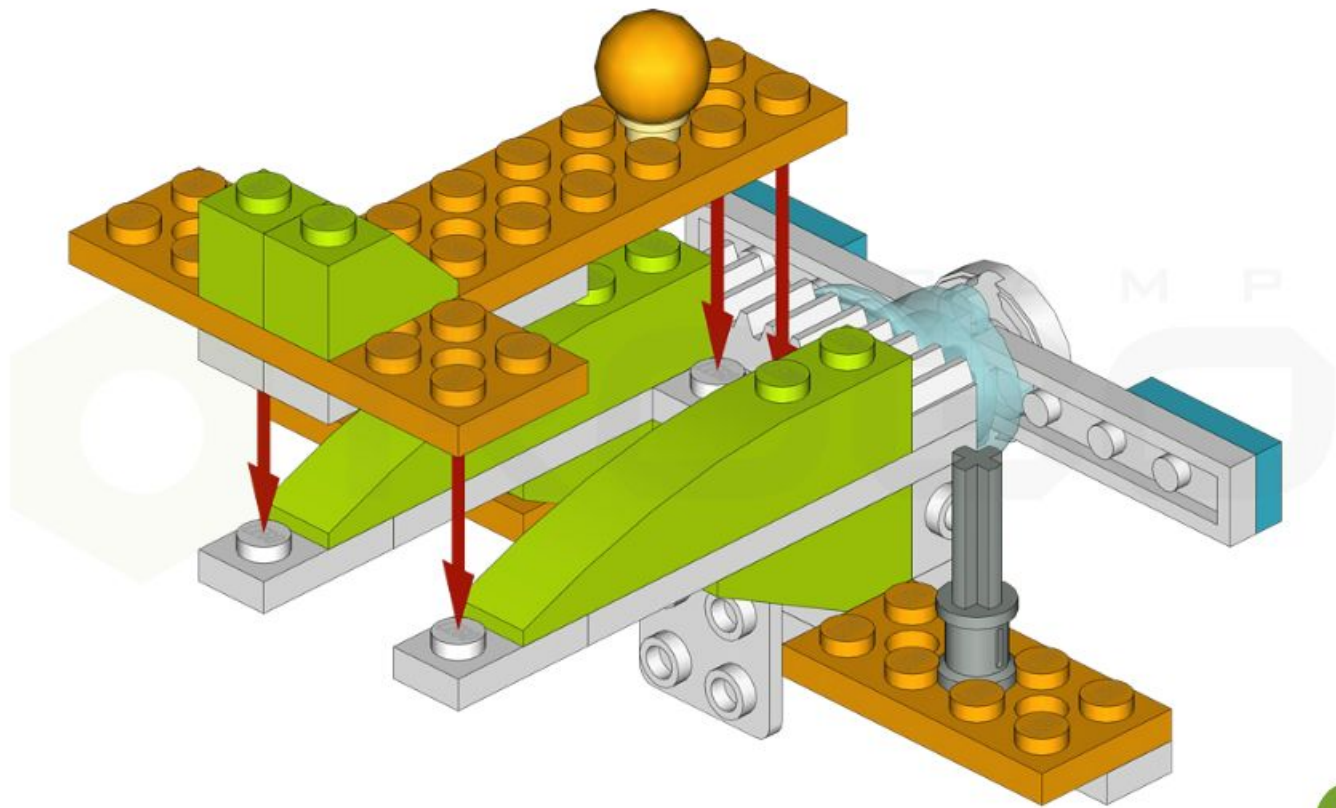
1x 

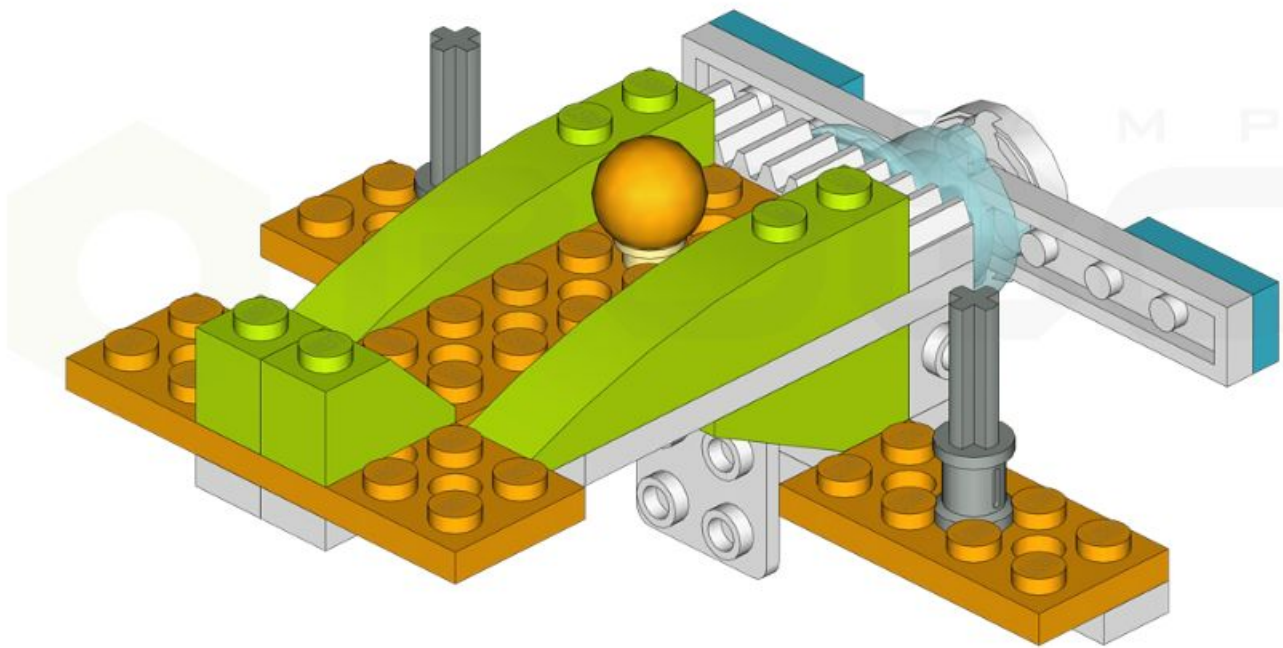


1x 

1x  





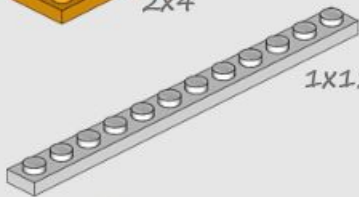


2X

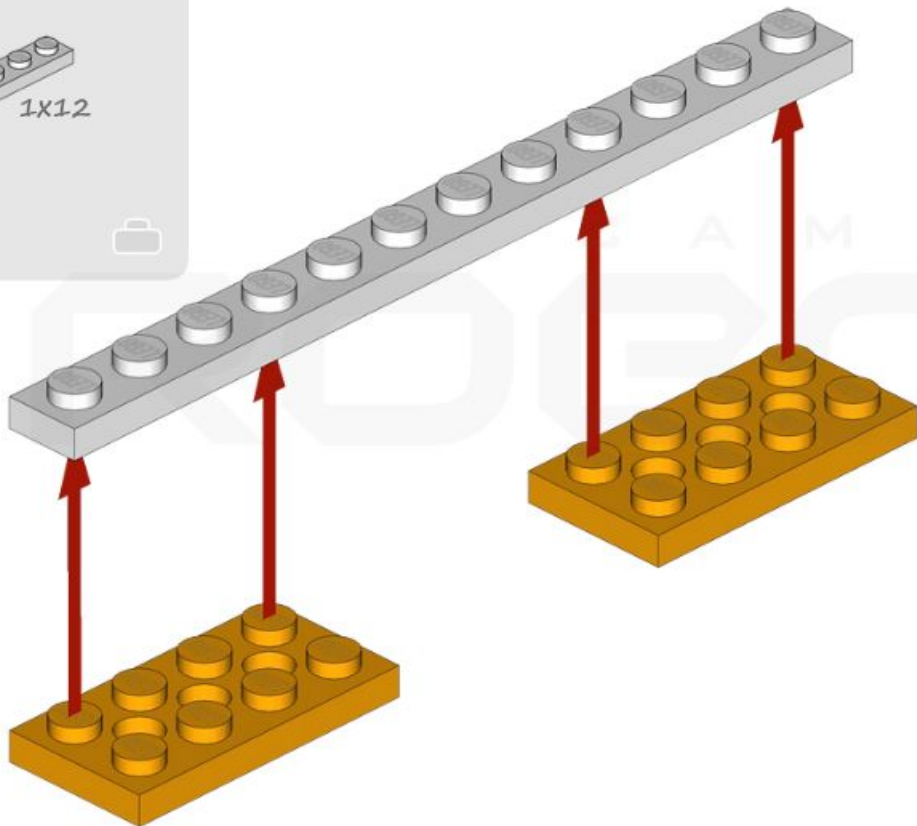


2X4

1X



1X12

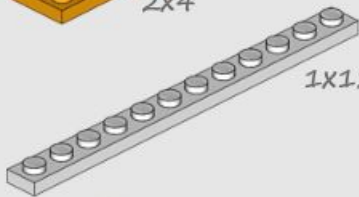


2X

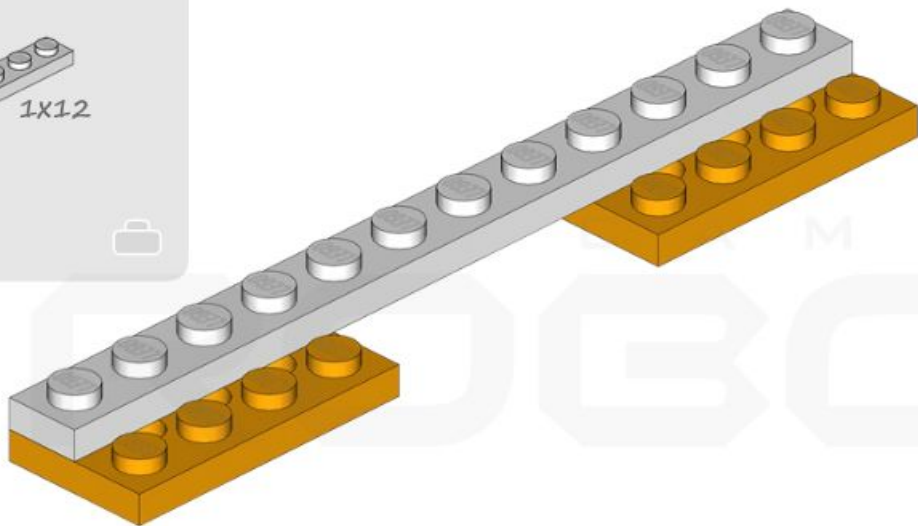


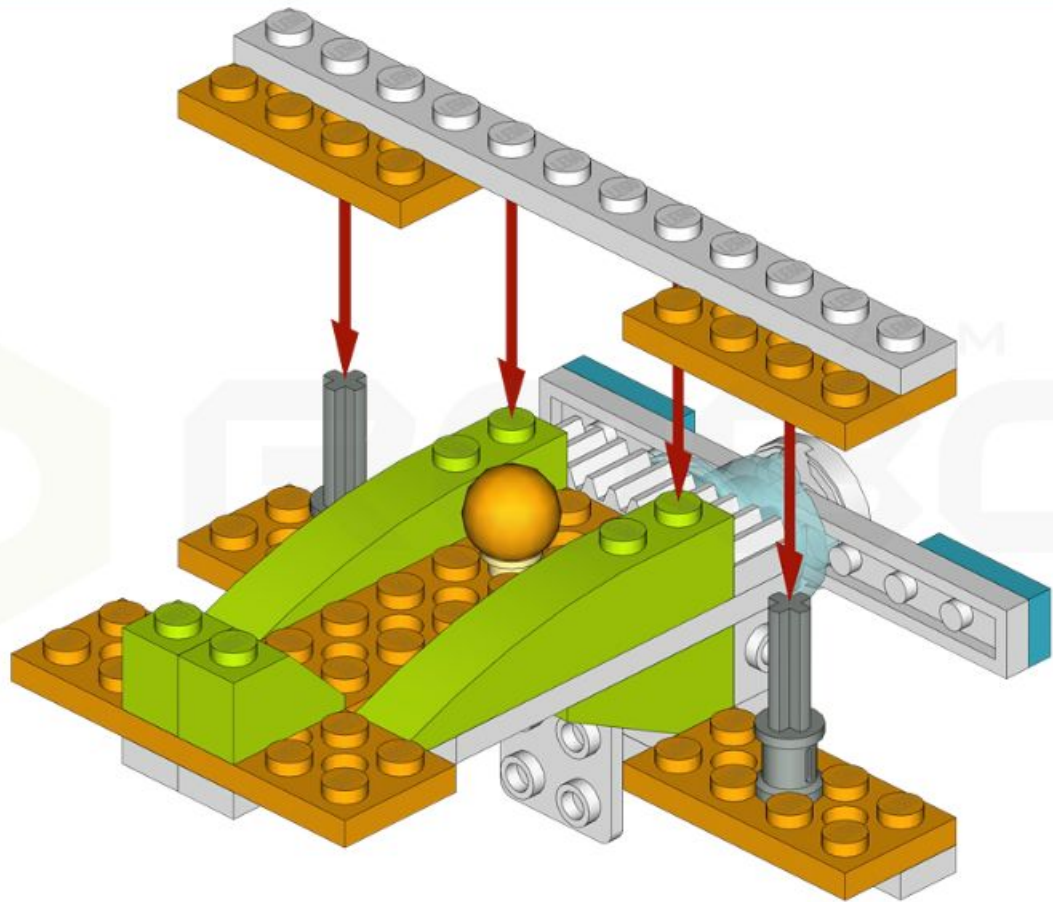
2X4

1X

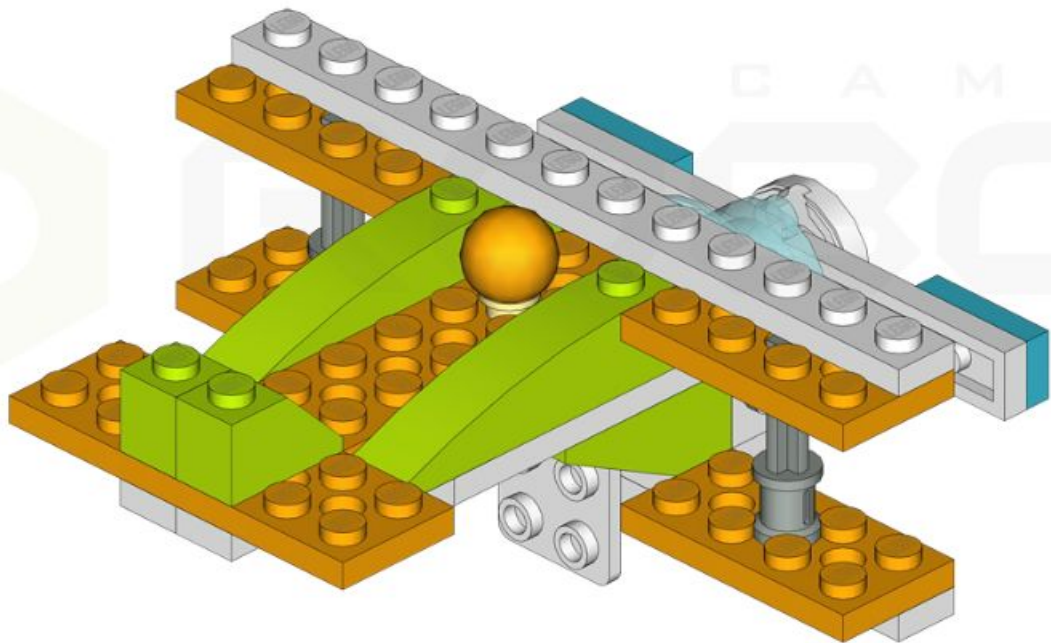


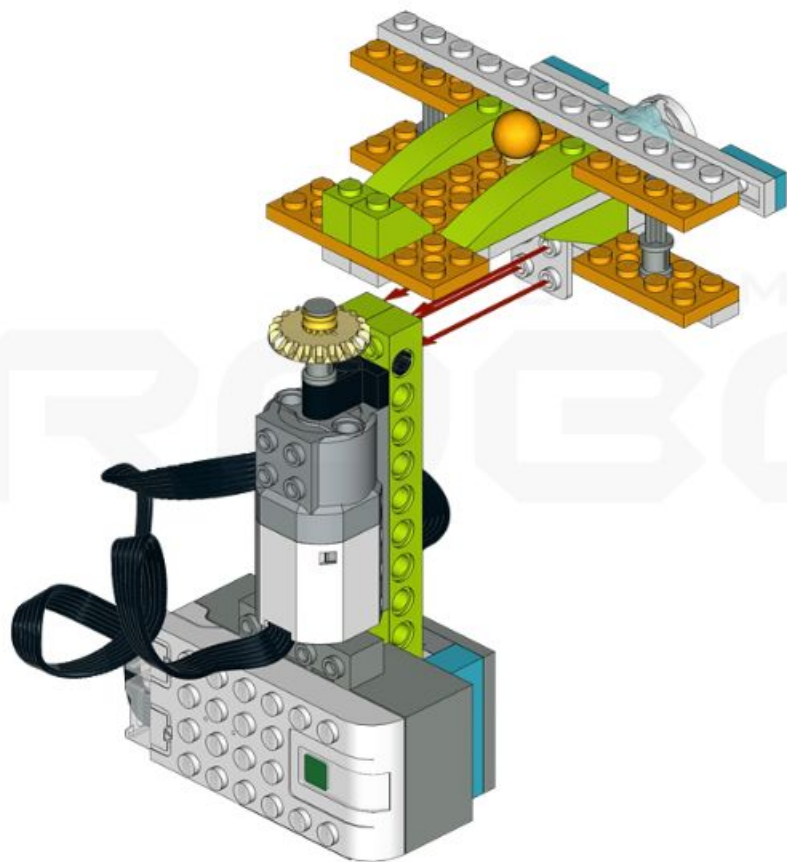
1X12

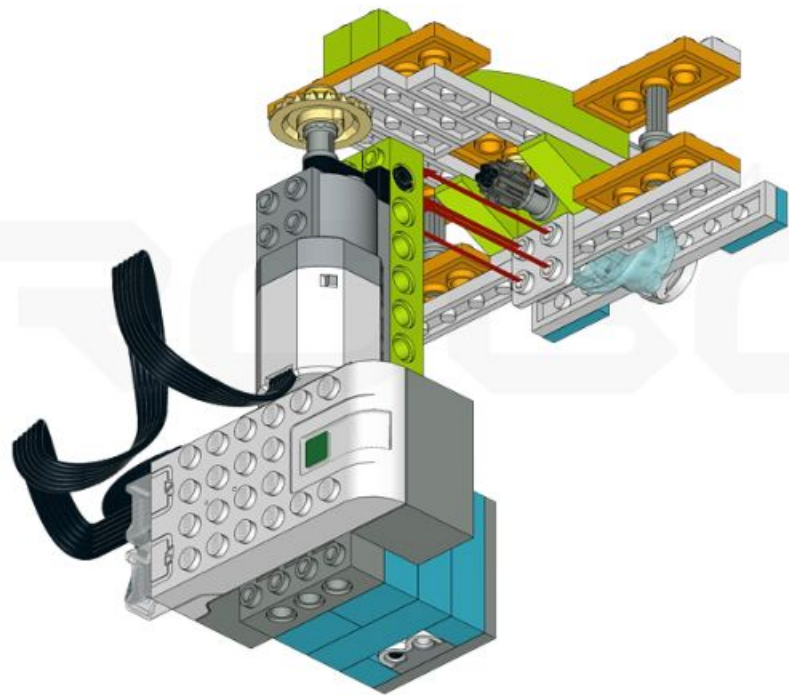


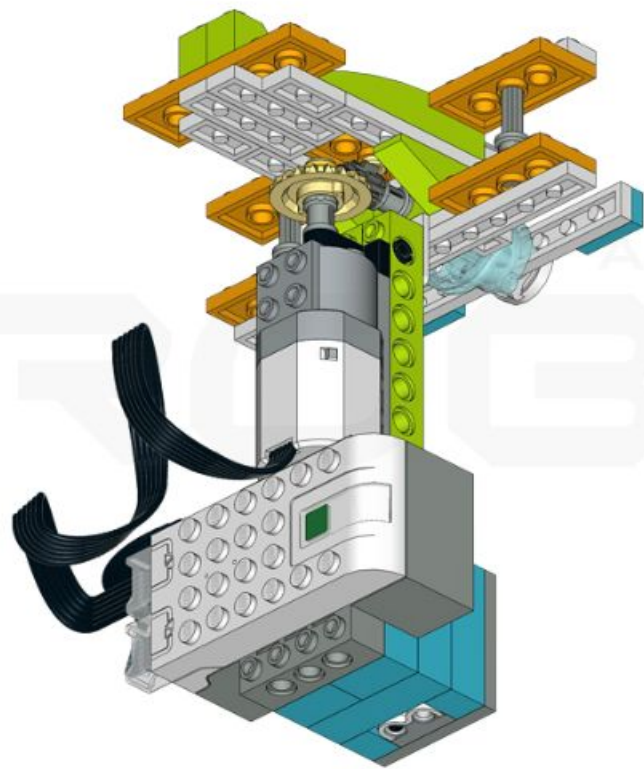


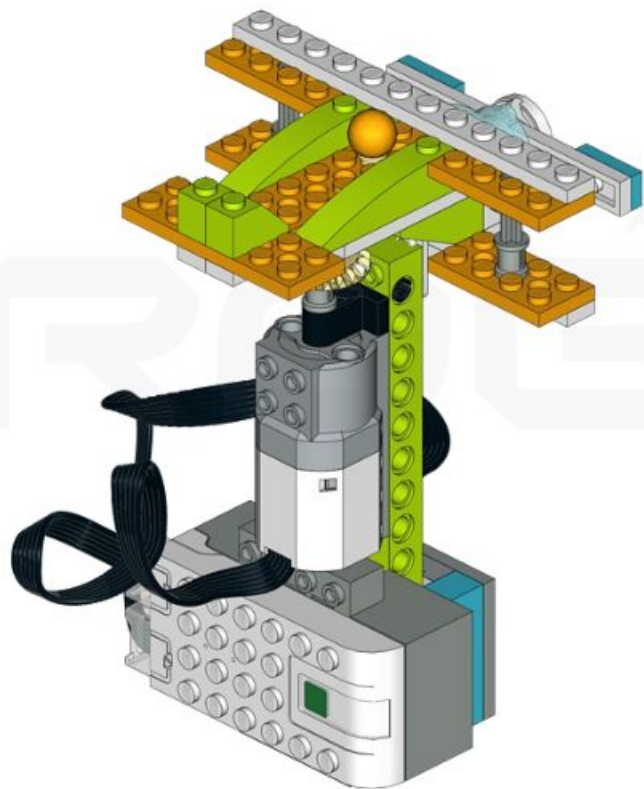
CAMP



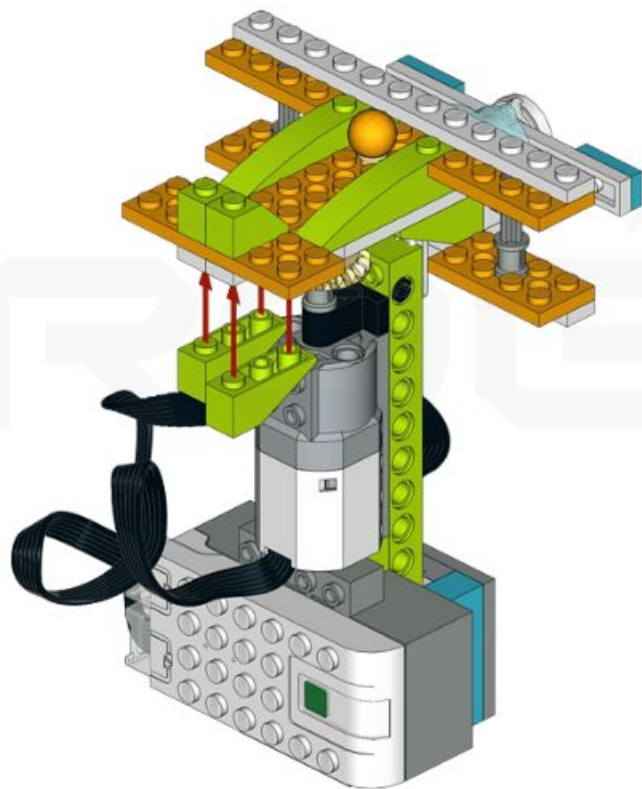




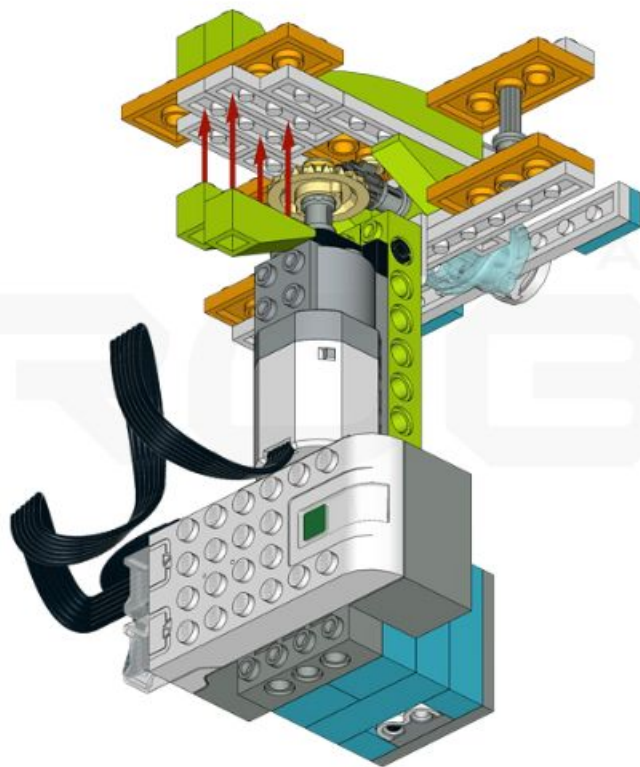




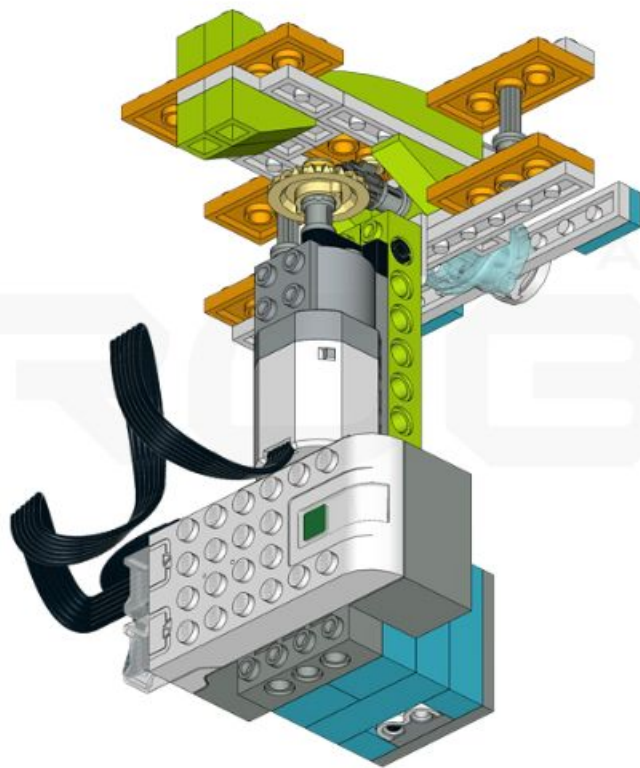
2x



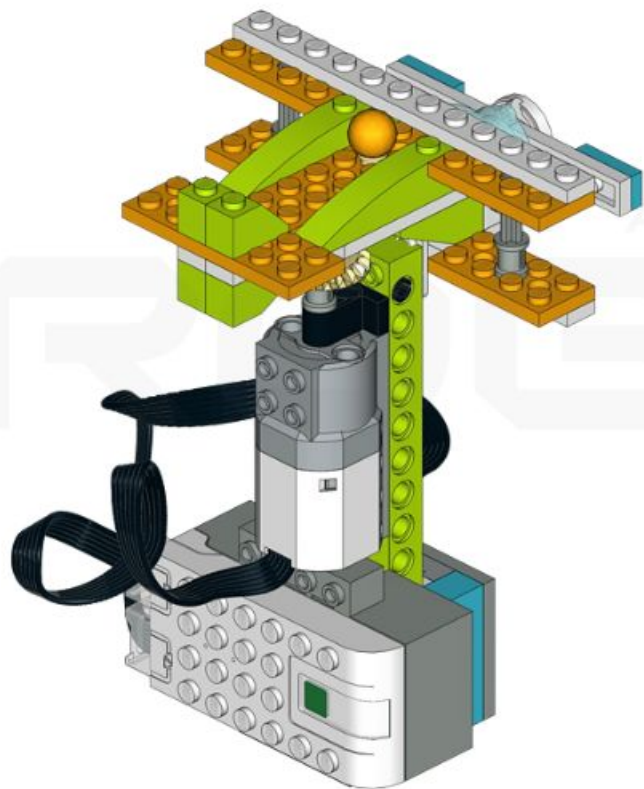
2x

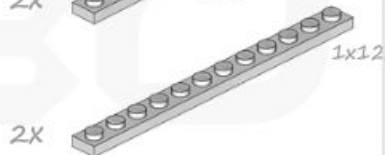
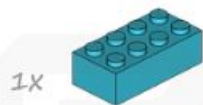
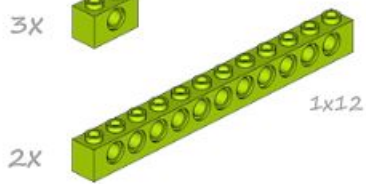
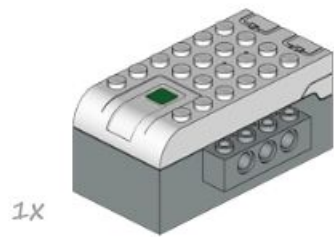


2x



2x





2X

1X

1X

1X

1X



1x12

