

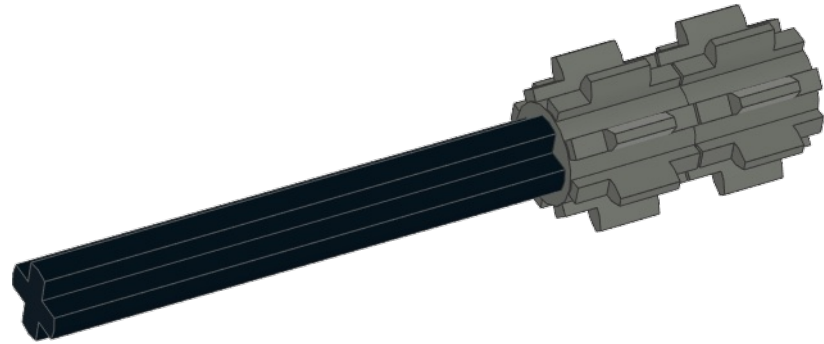
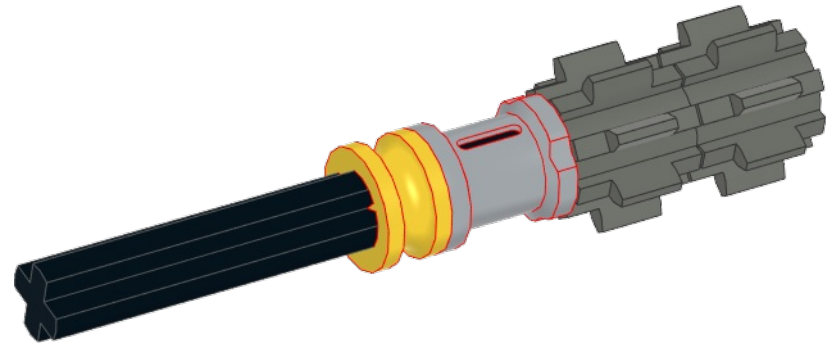
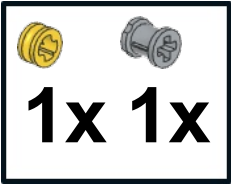
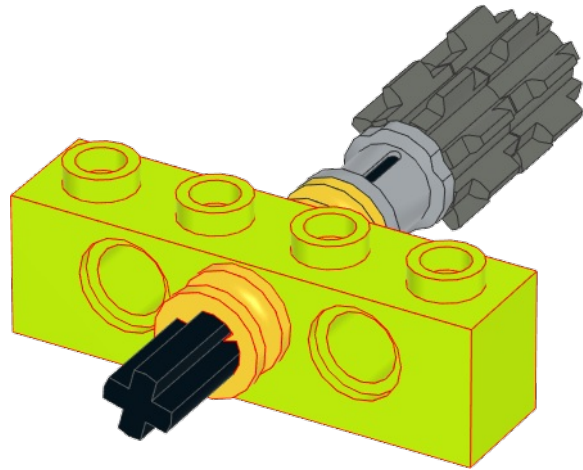
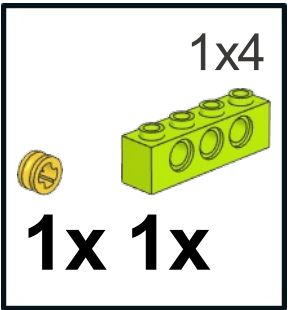


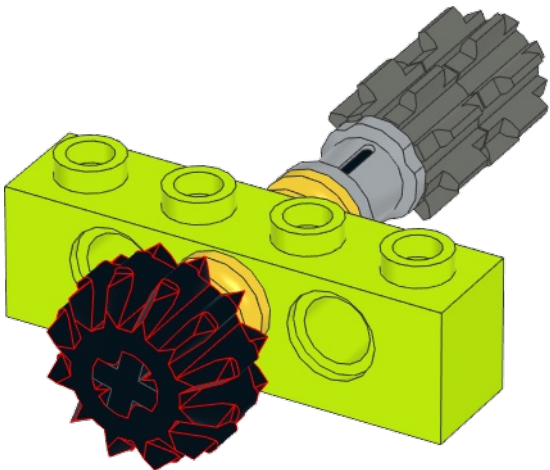
8  
  
**2x** 6  
  
**1x**

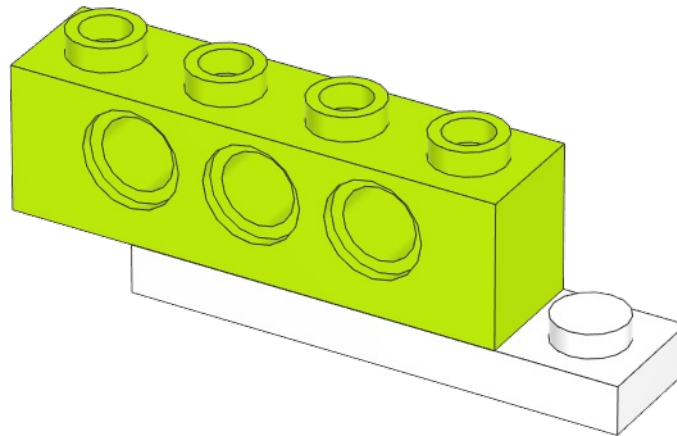
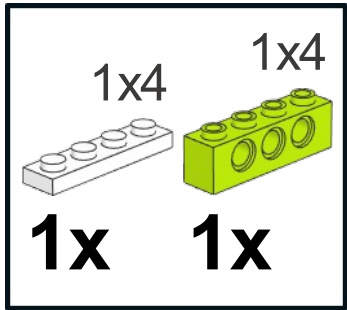




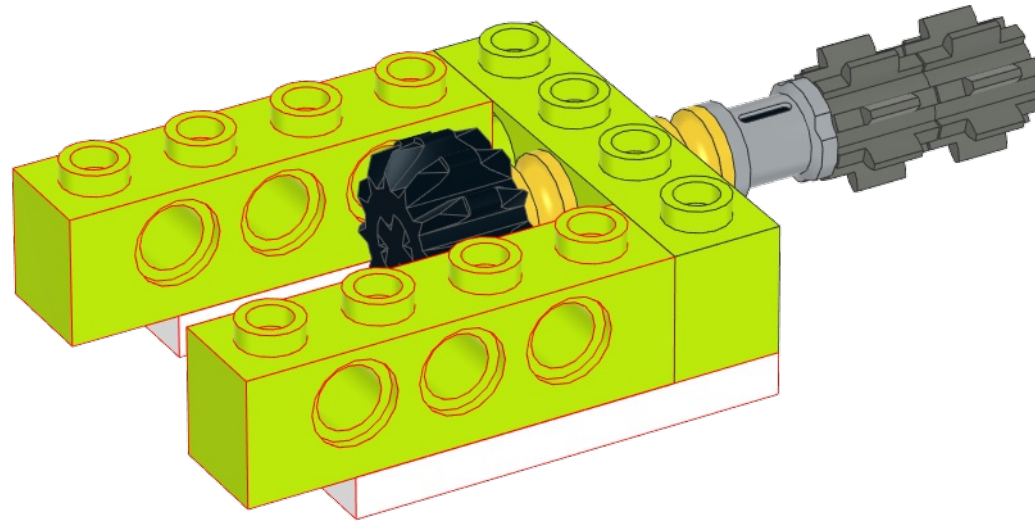
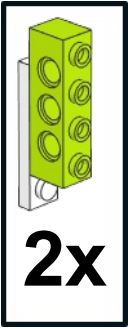


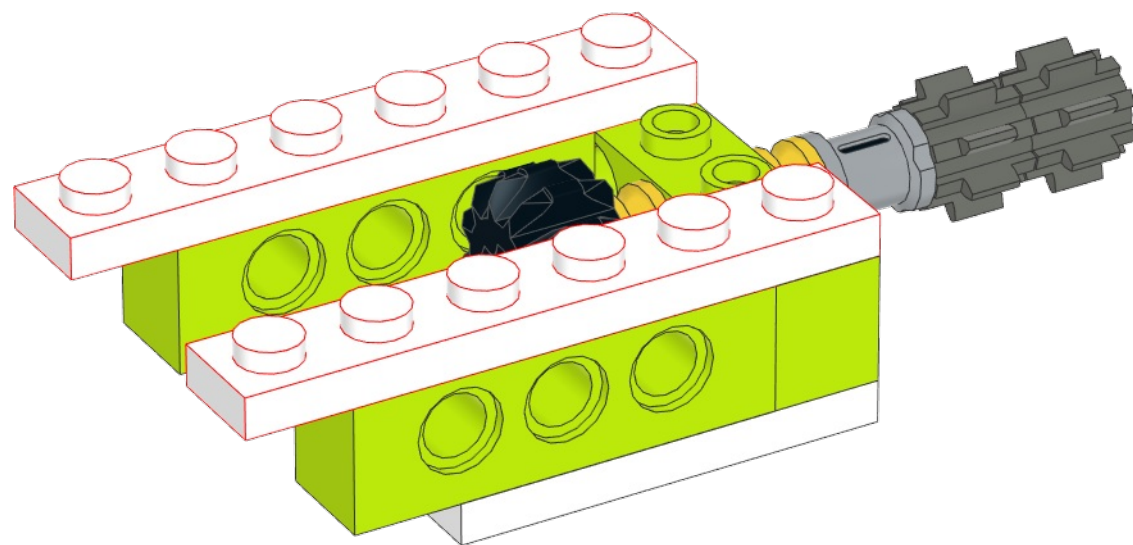
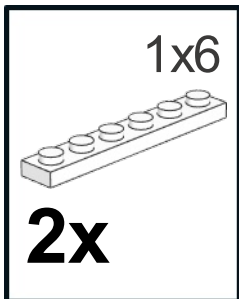
12  
  
1x



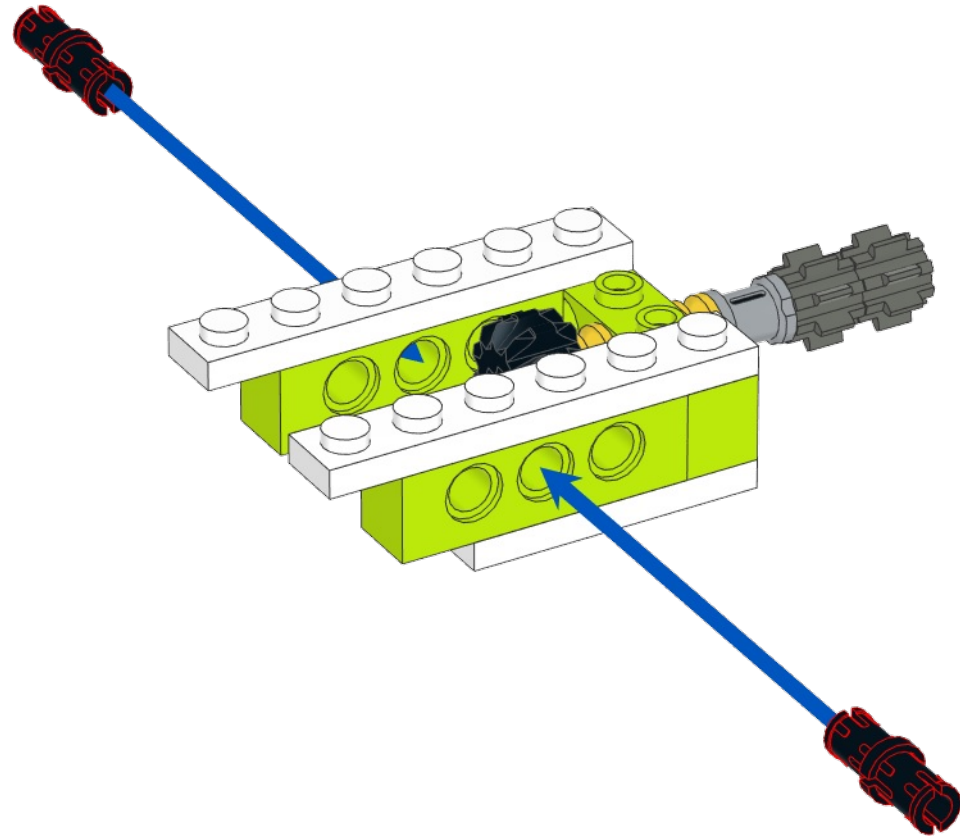


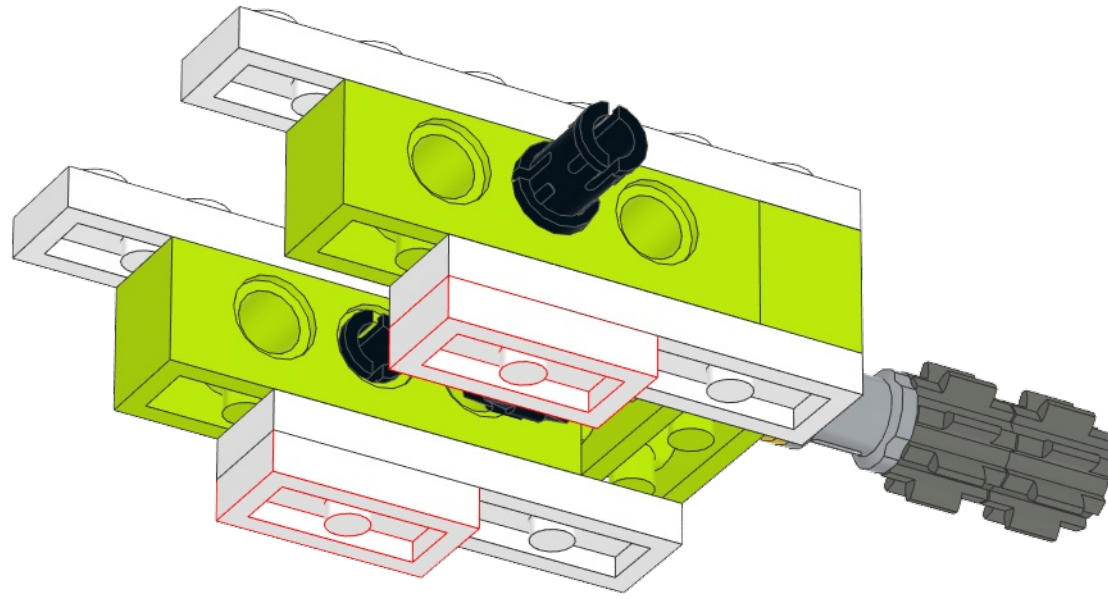
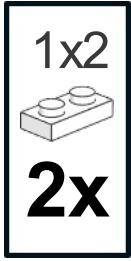
**x2**







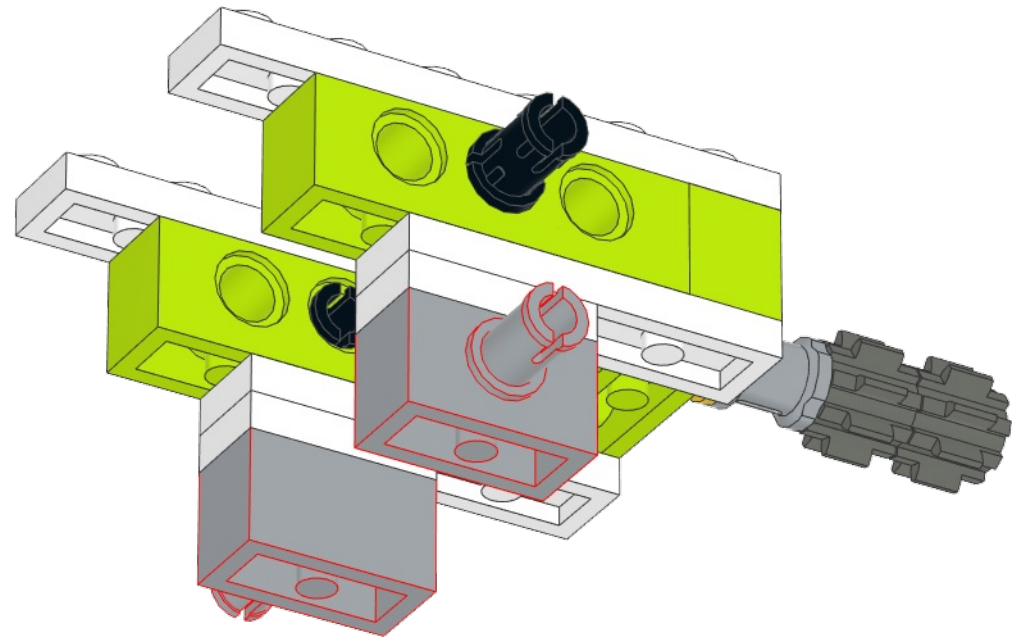


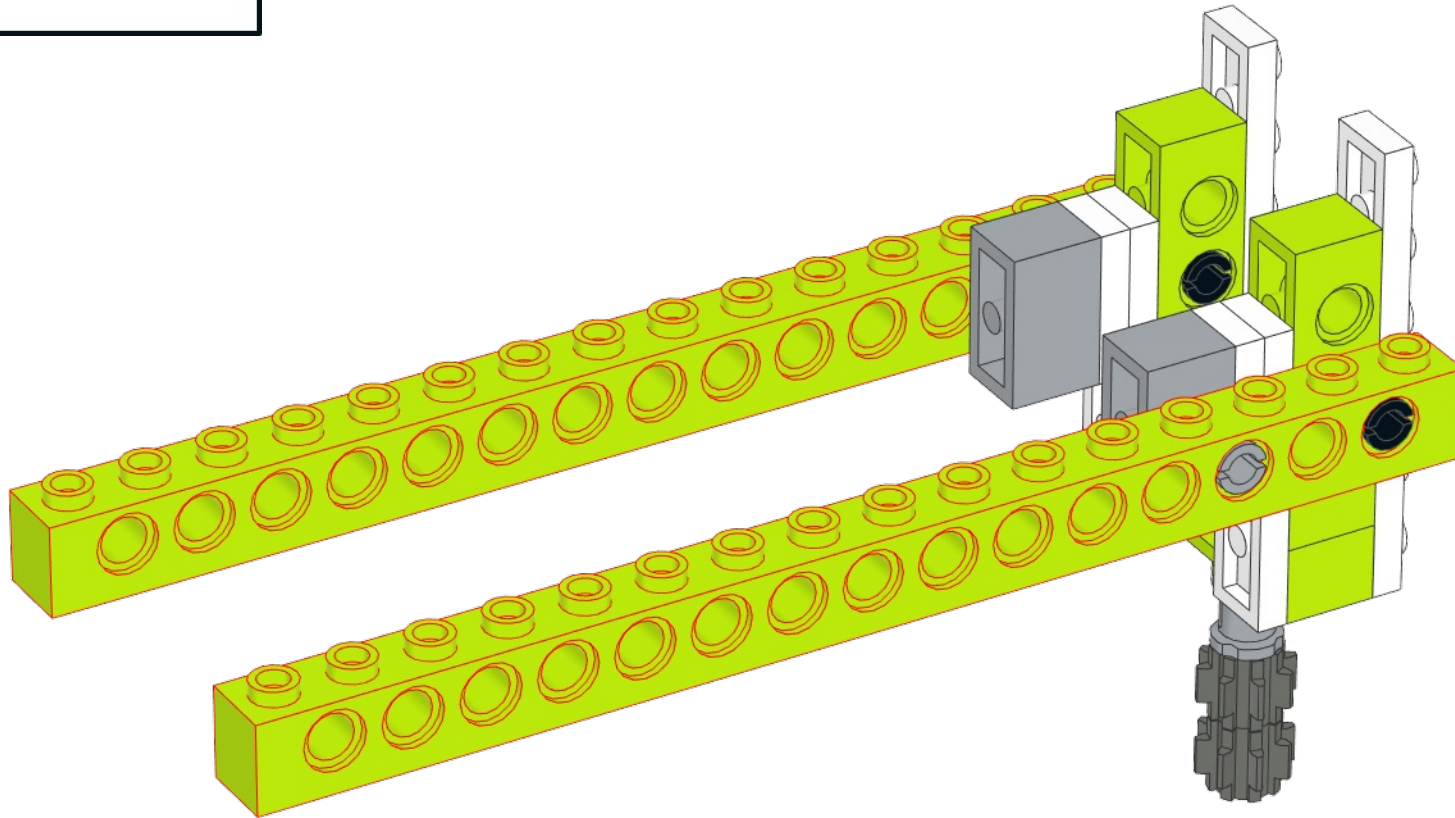
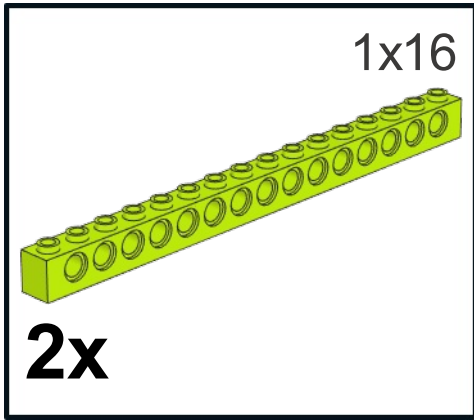


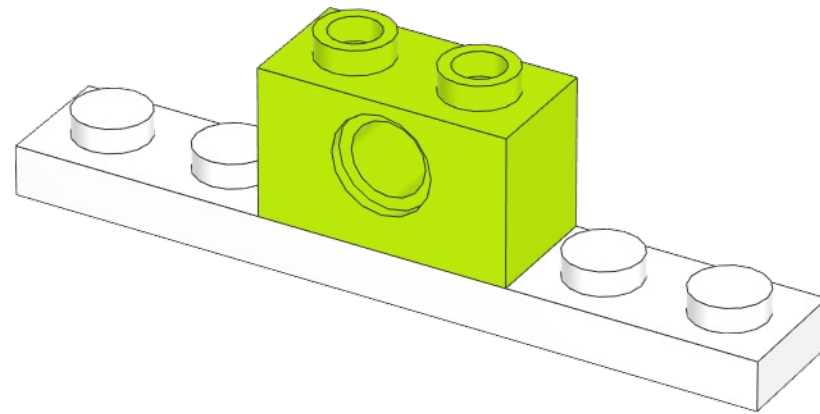
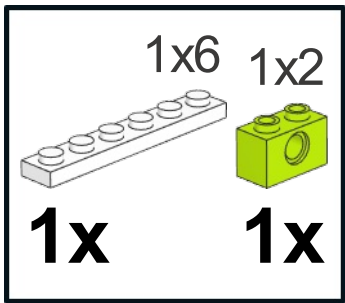
1x2



2x



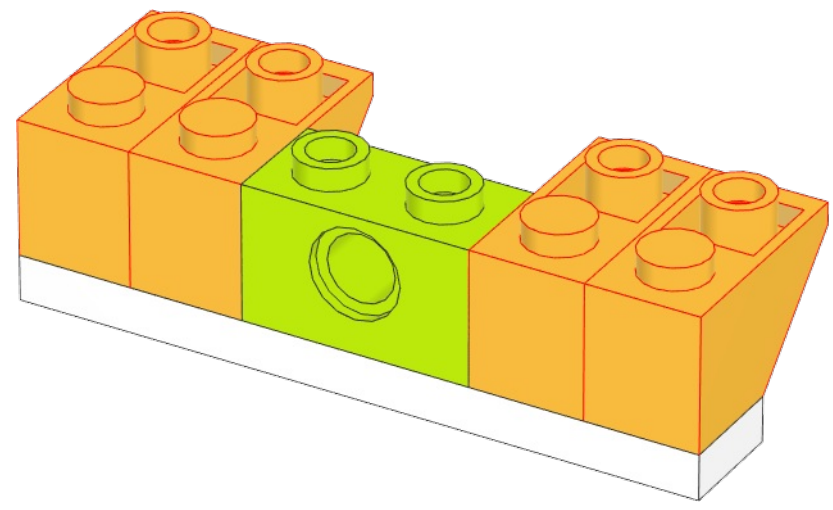


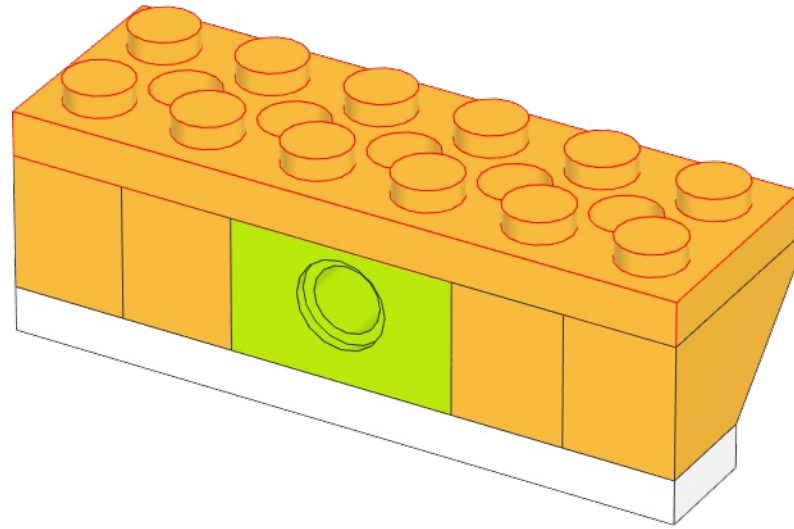
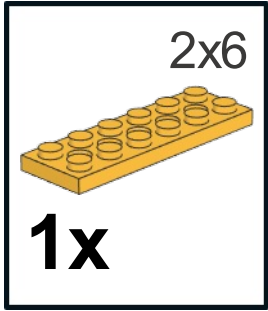


452x1



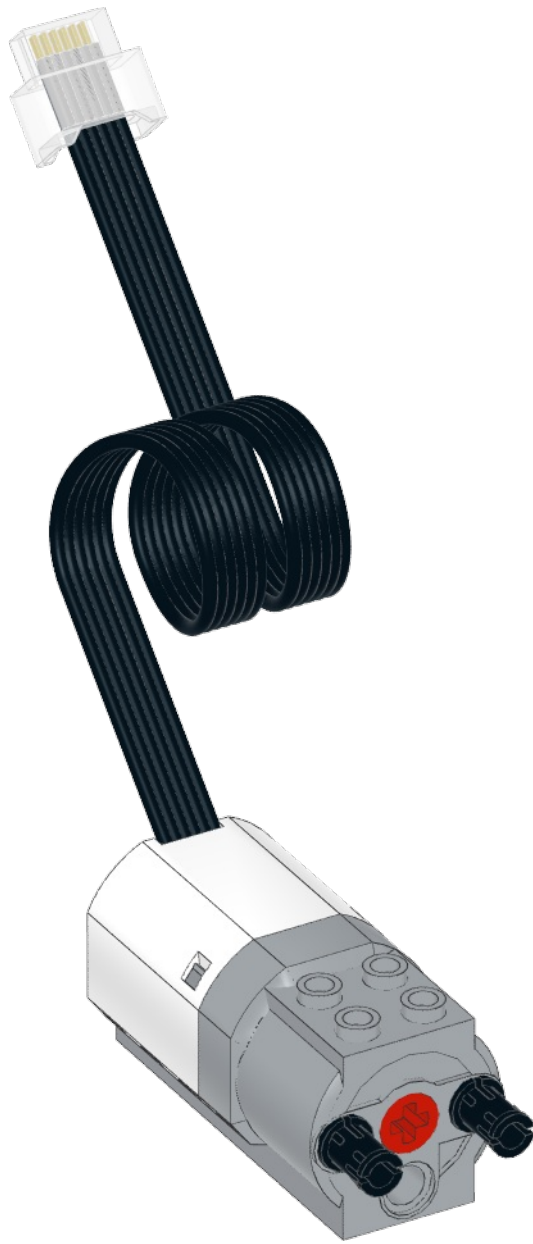
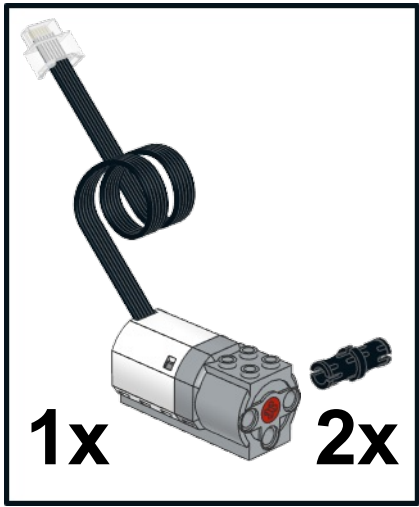
**4x**

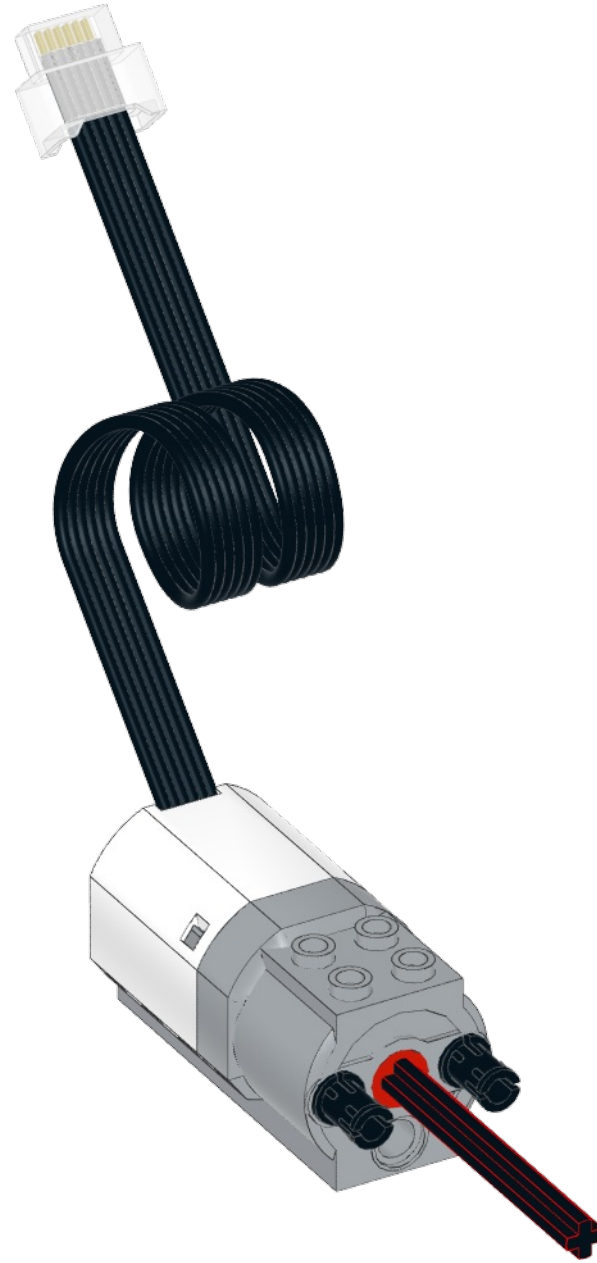
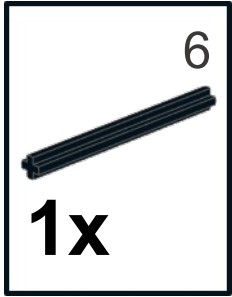


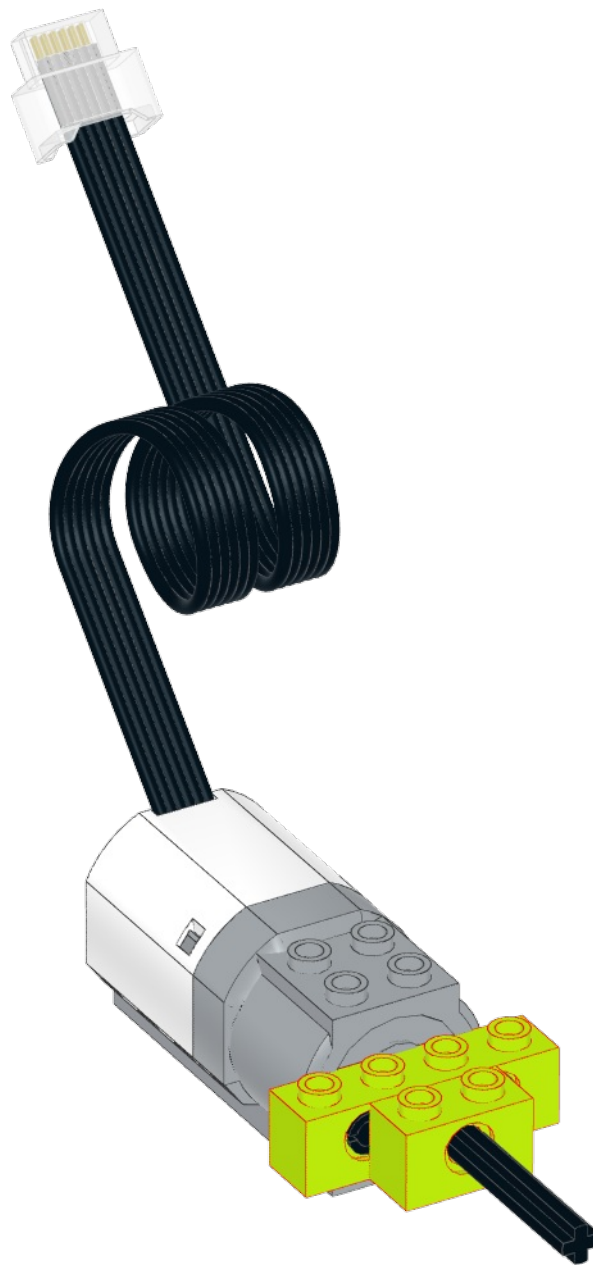
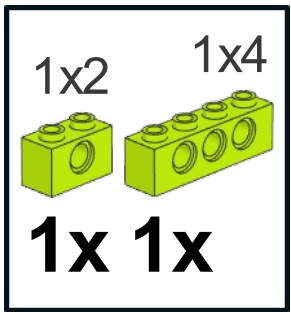




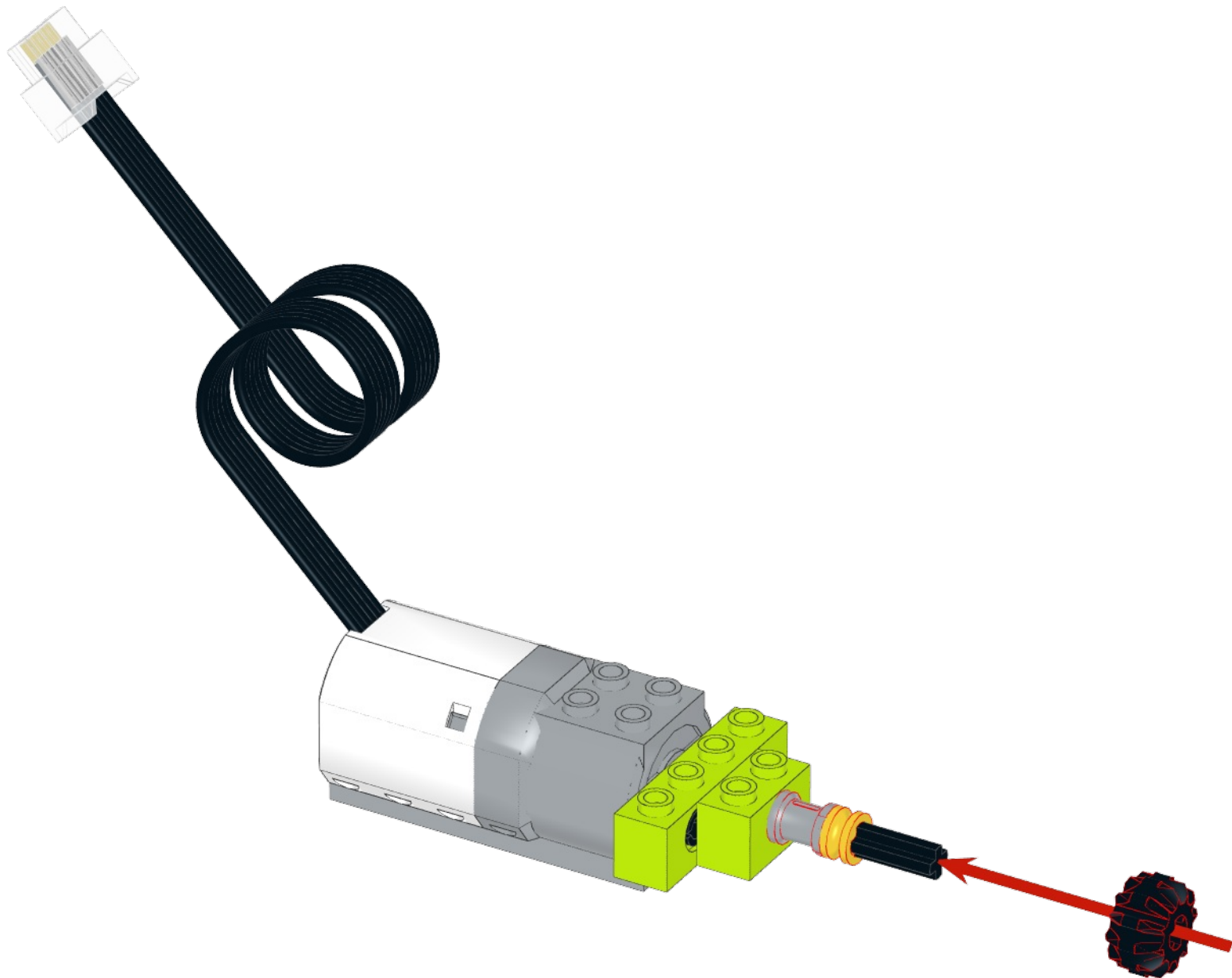


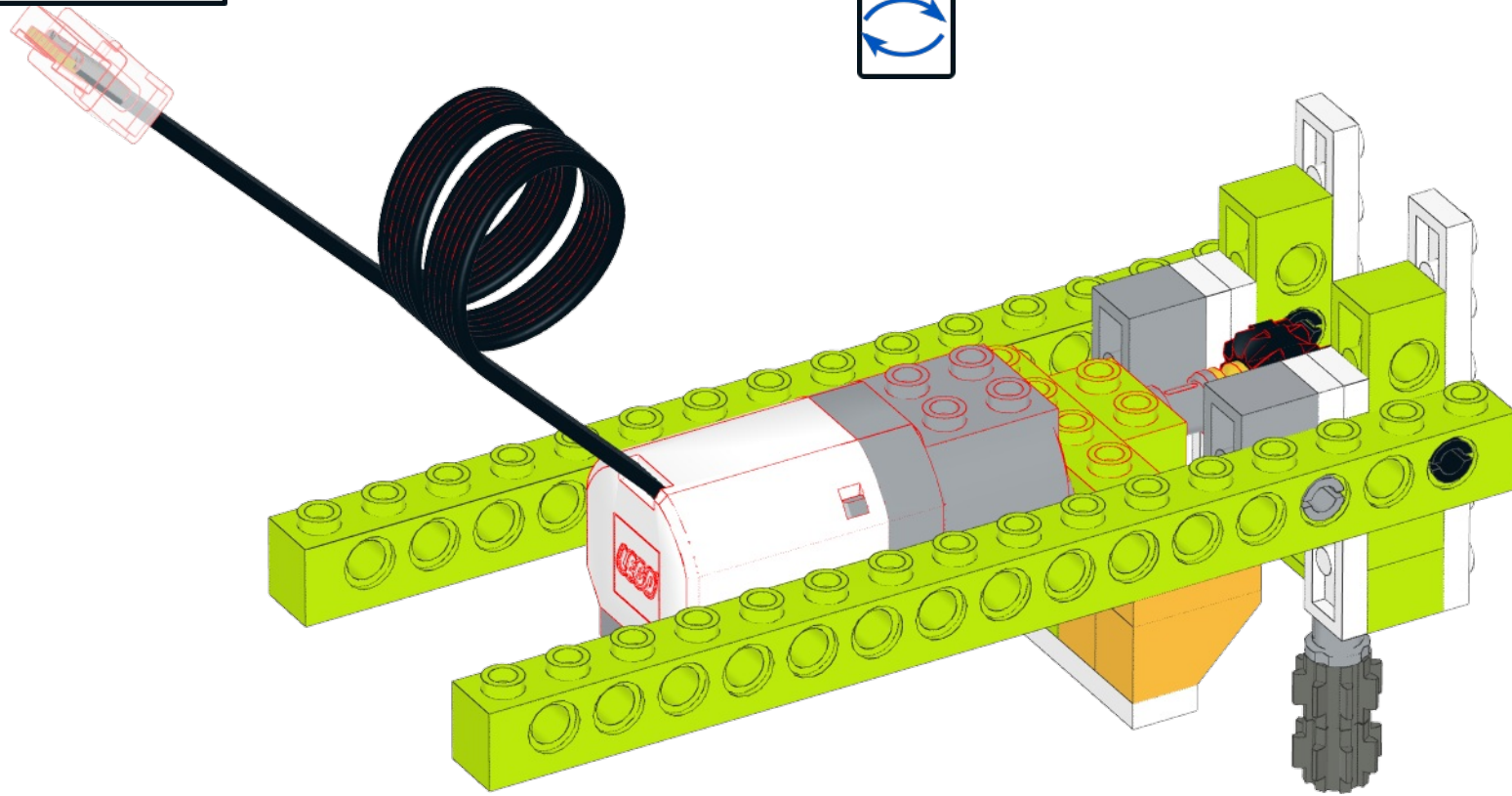
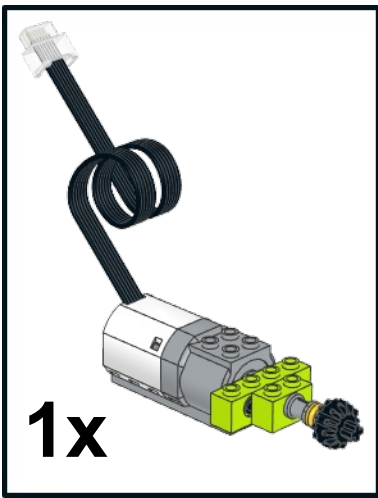


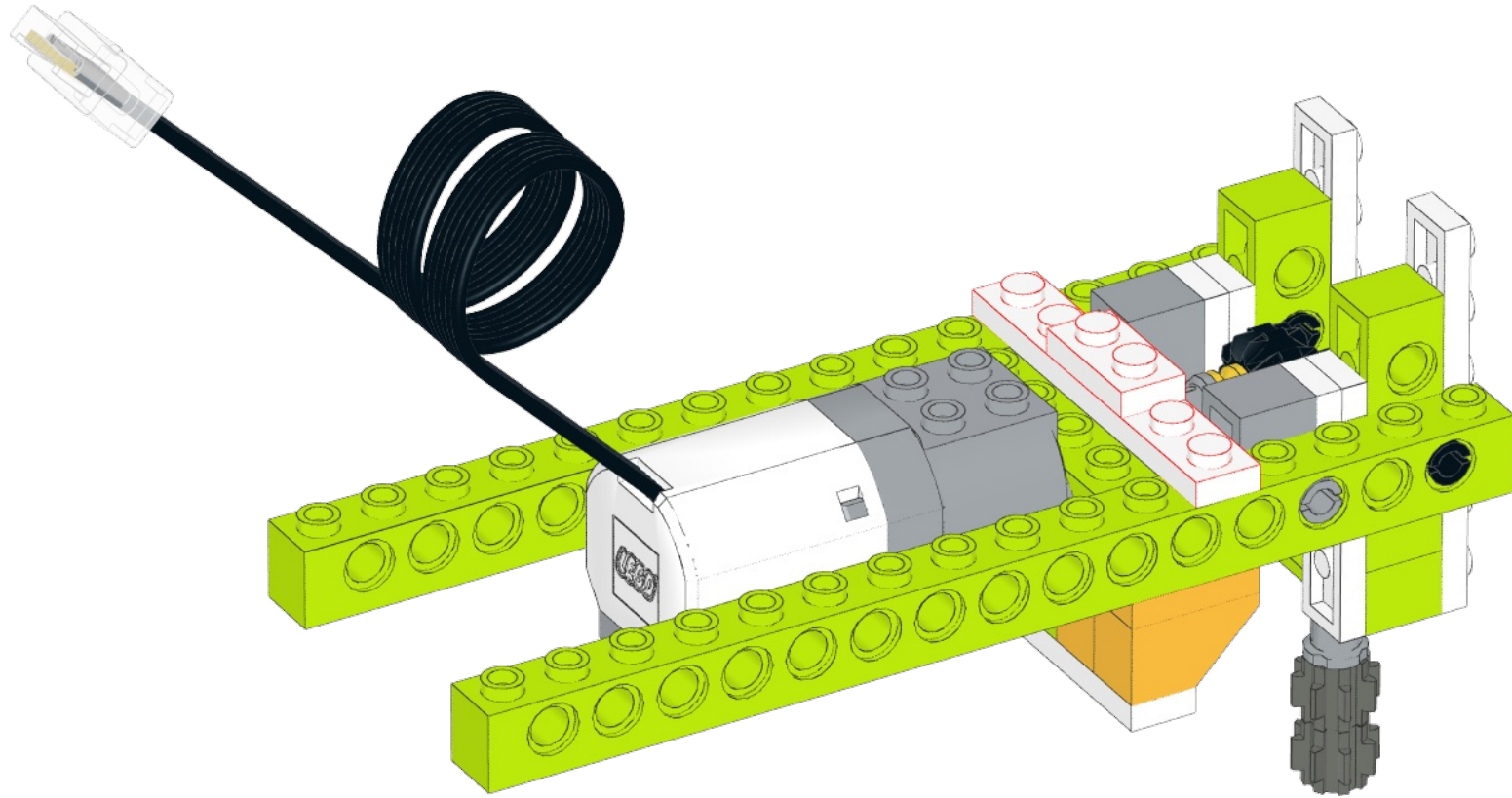
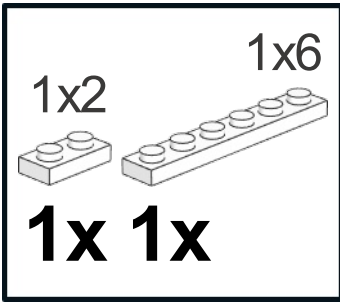


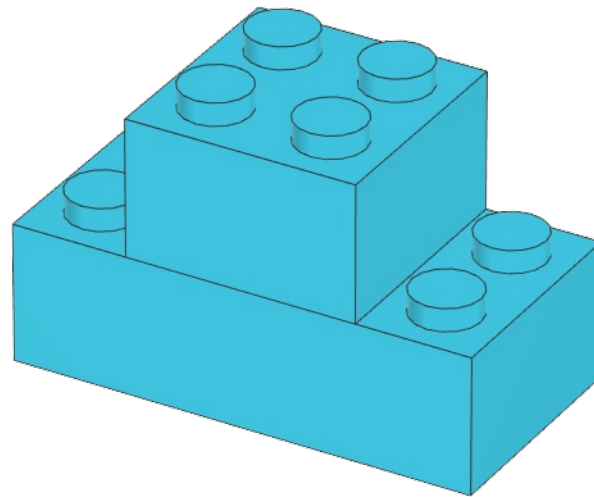
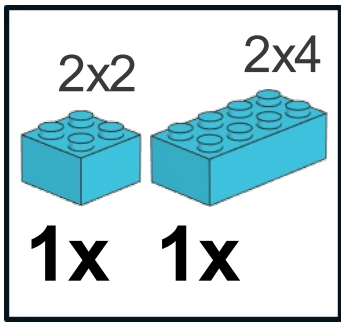


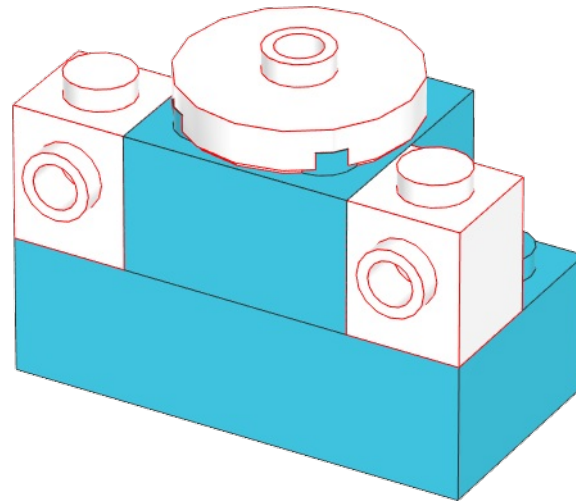
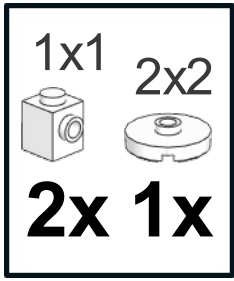
- 12 1x
- 1x 1x



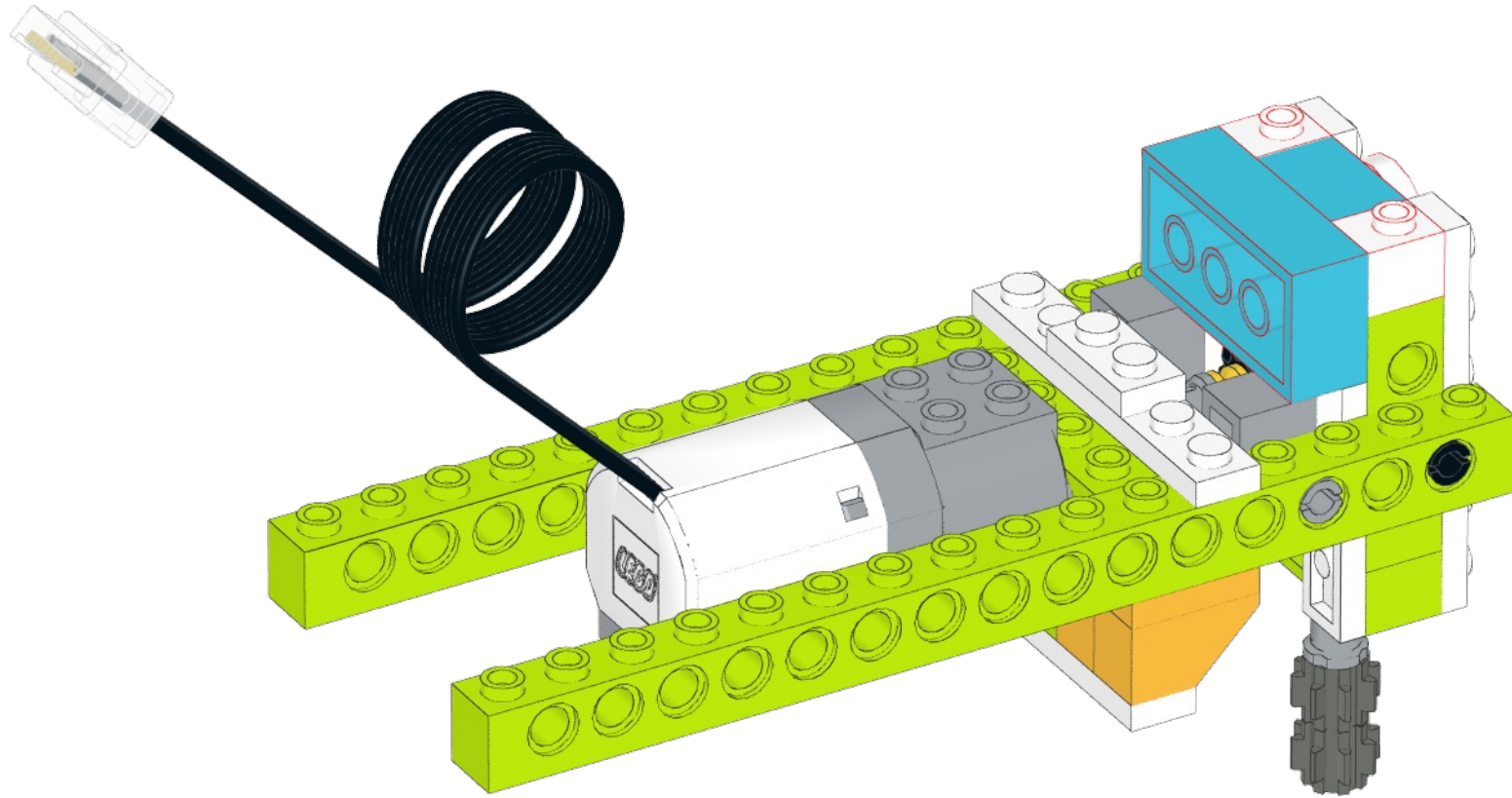
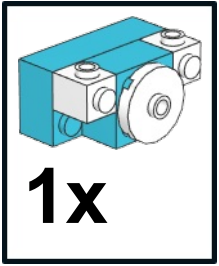








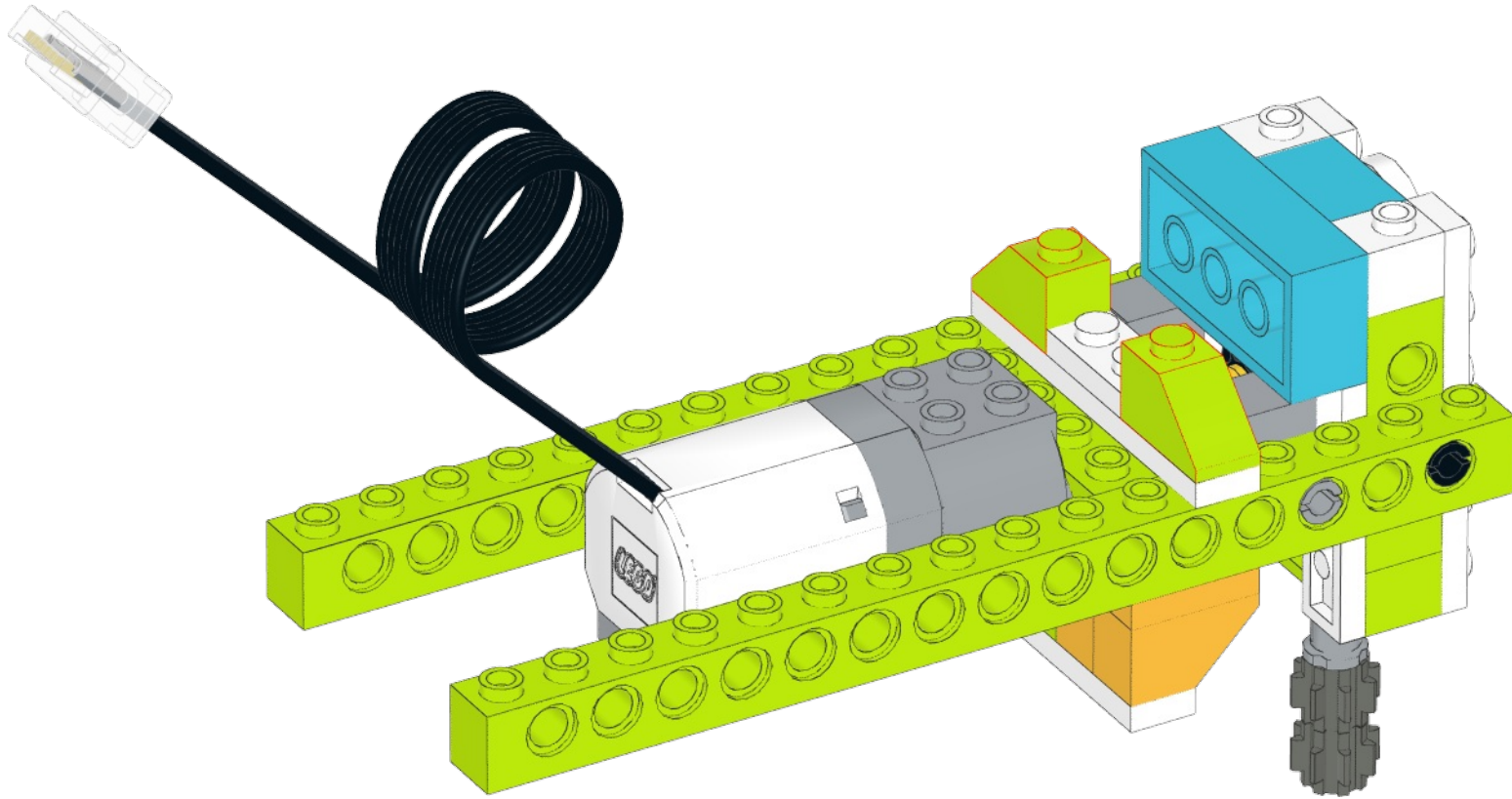




452x1



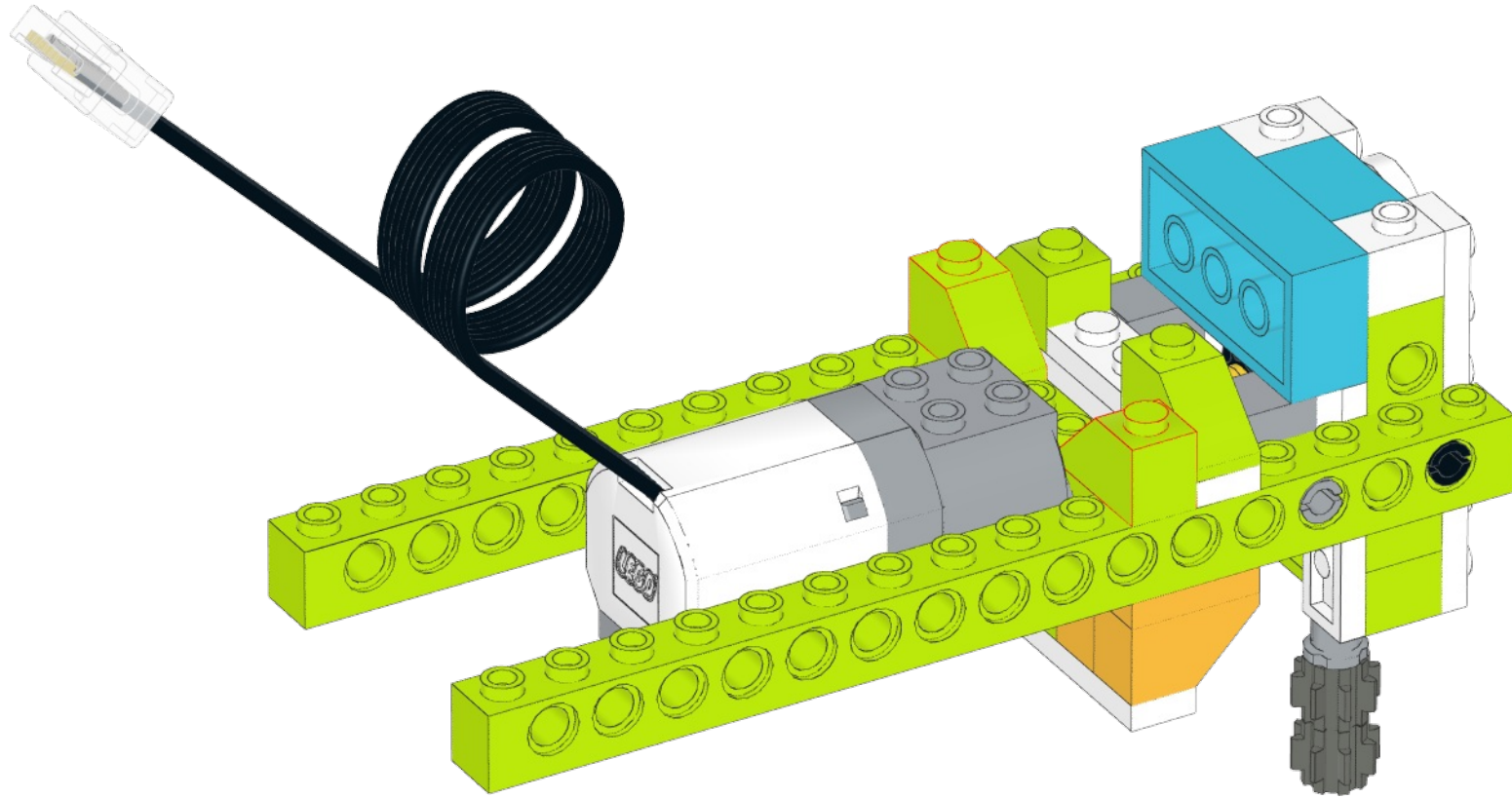
**2x**

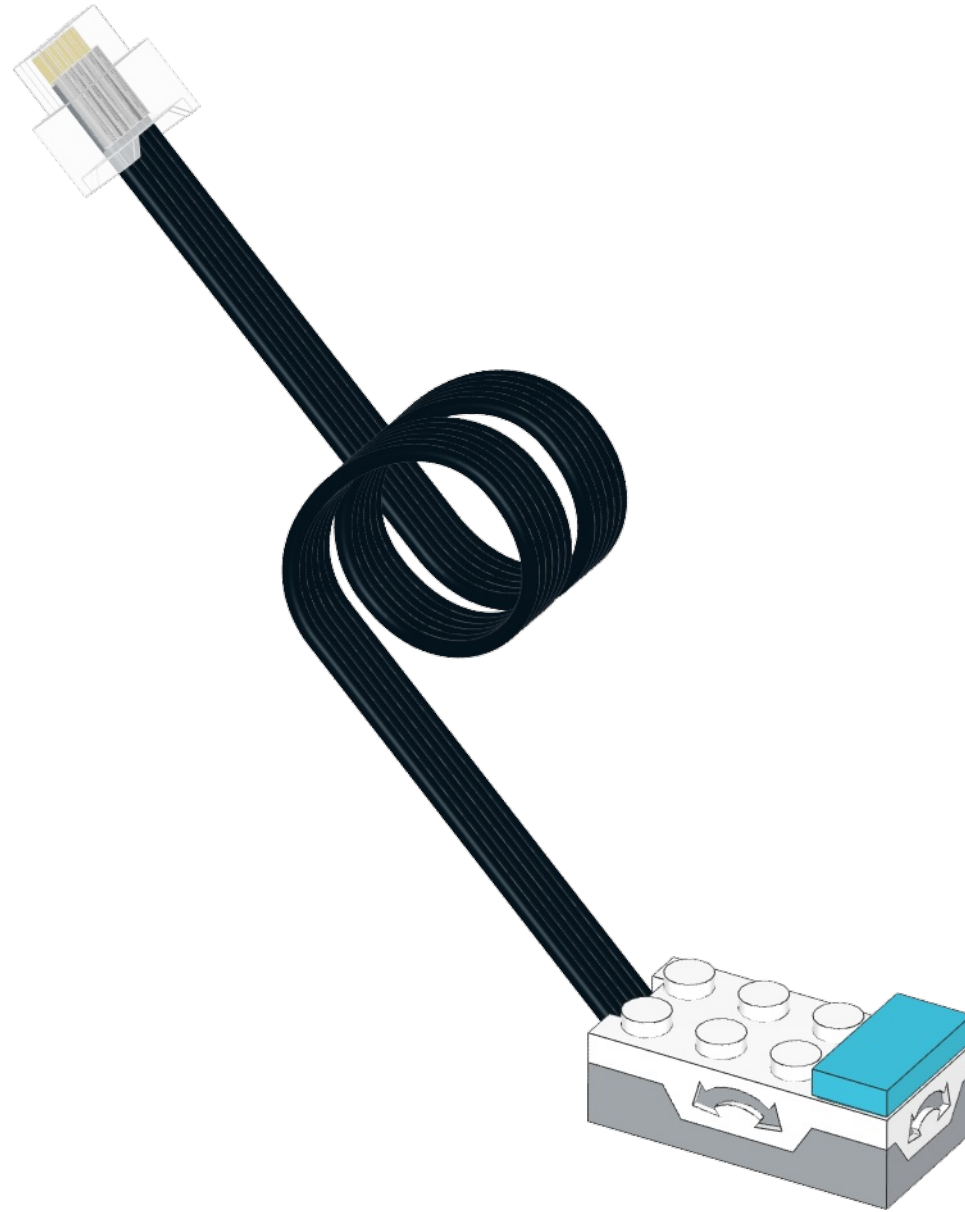
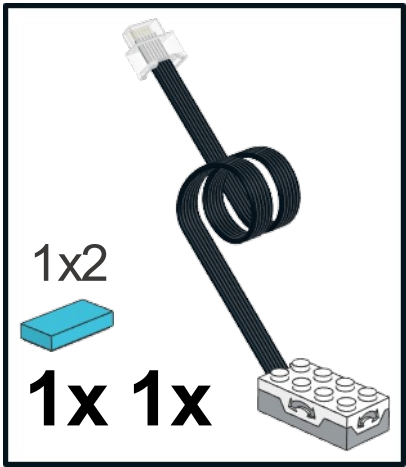


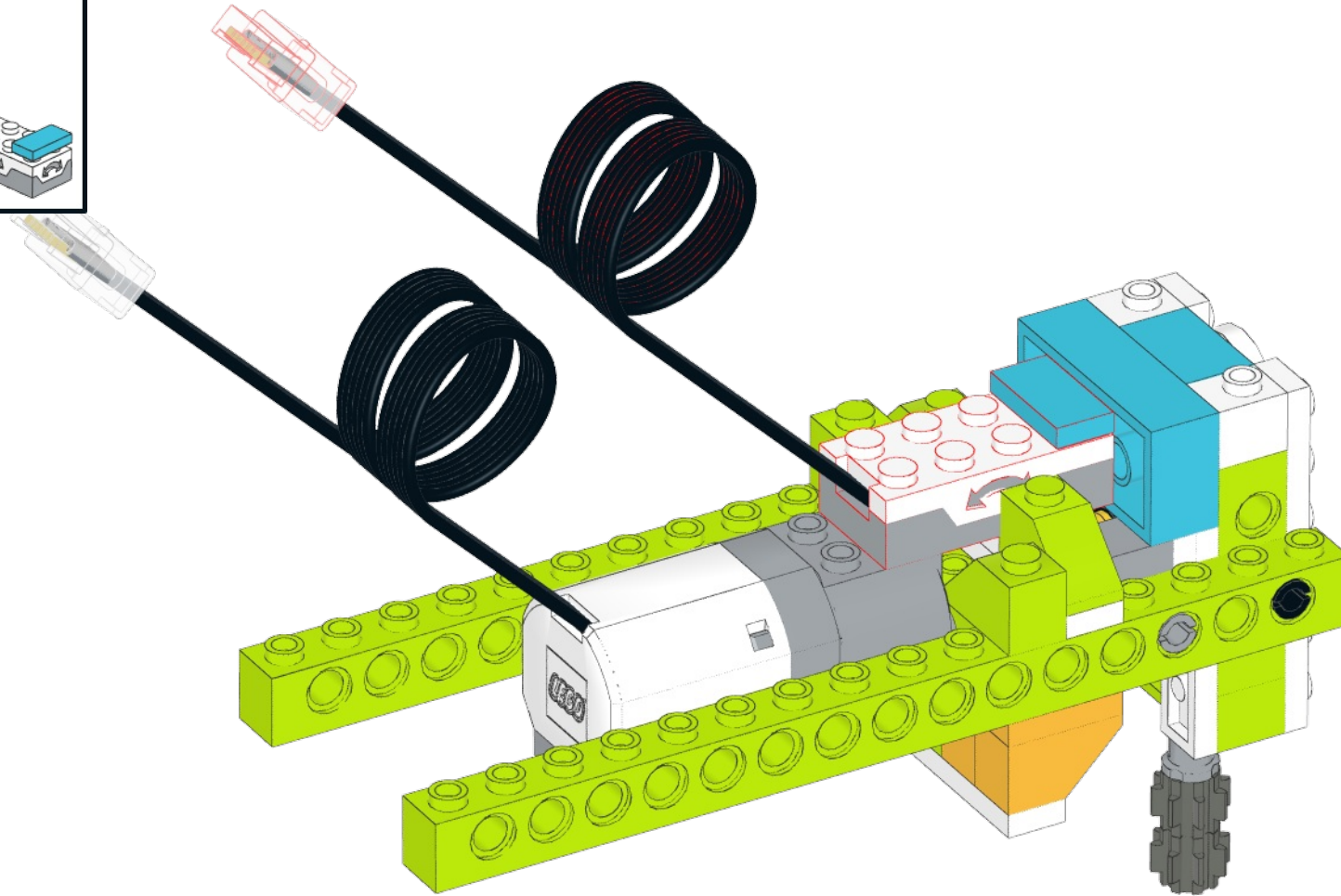
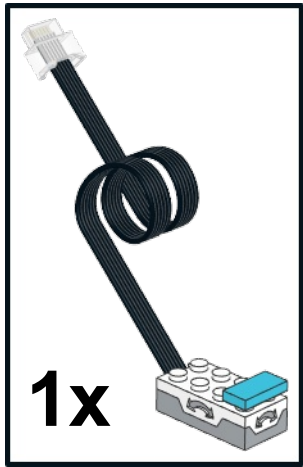
452x1




**2x**



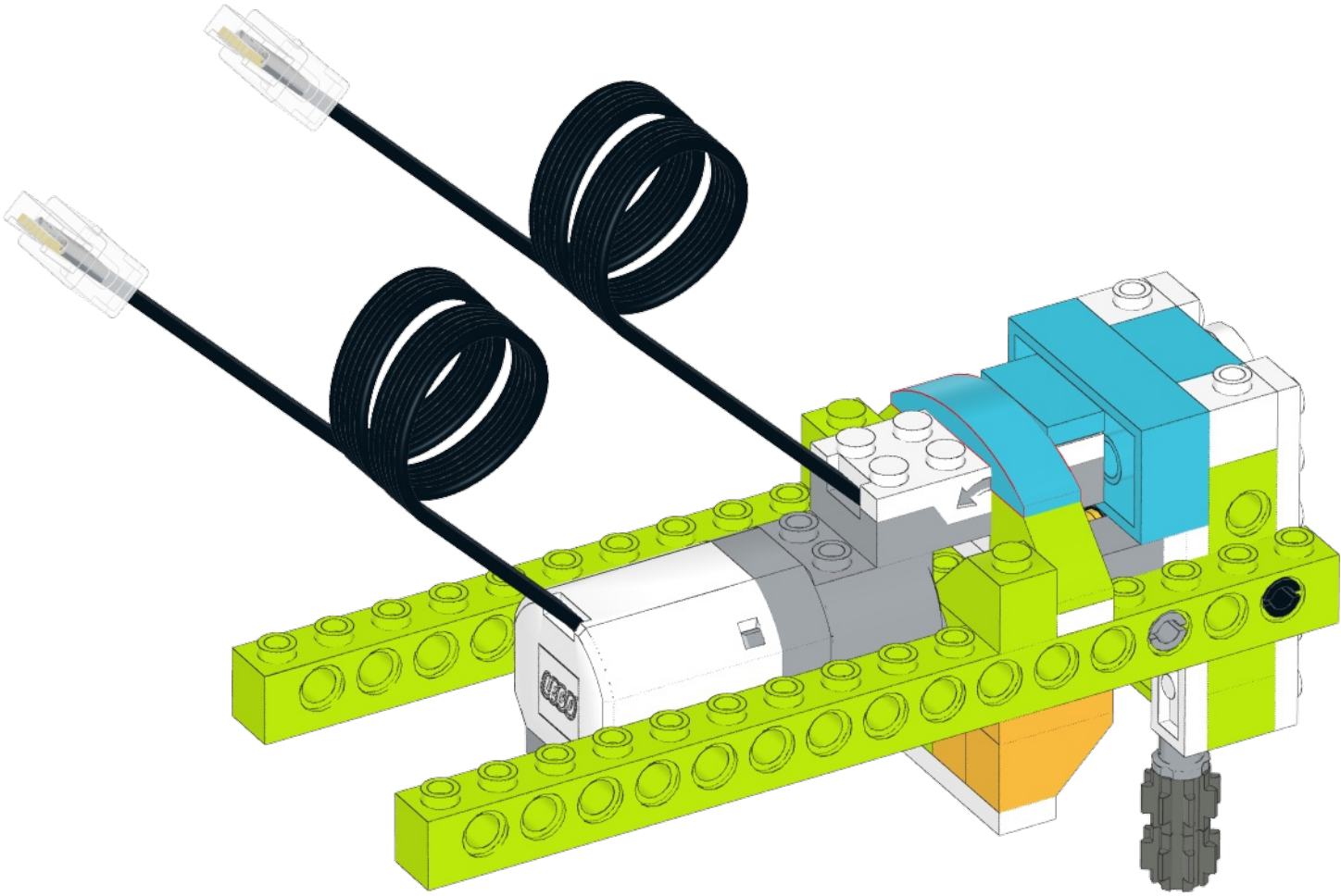


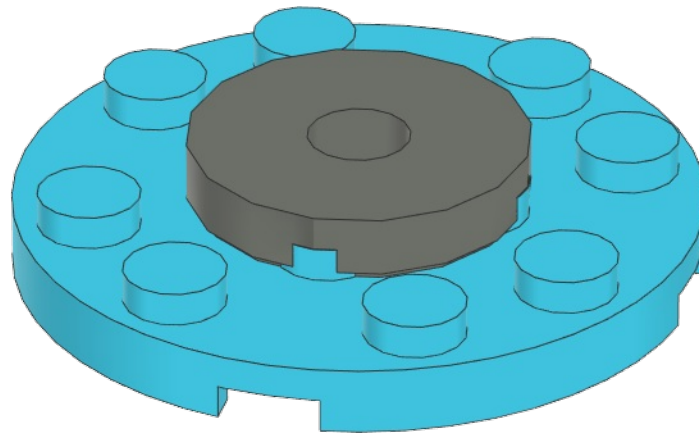
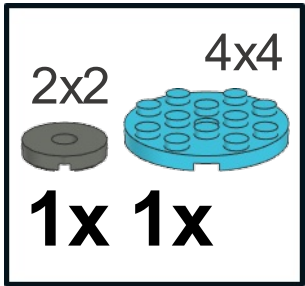


4x1

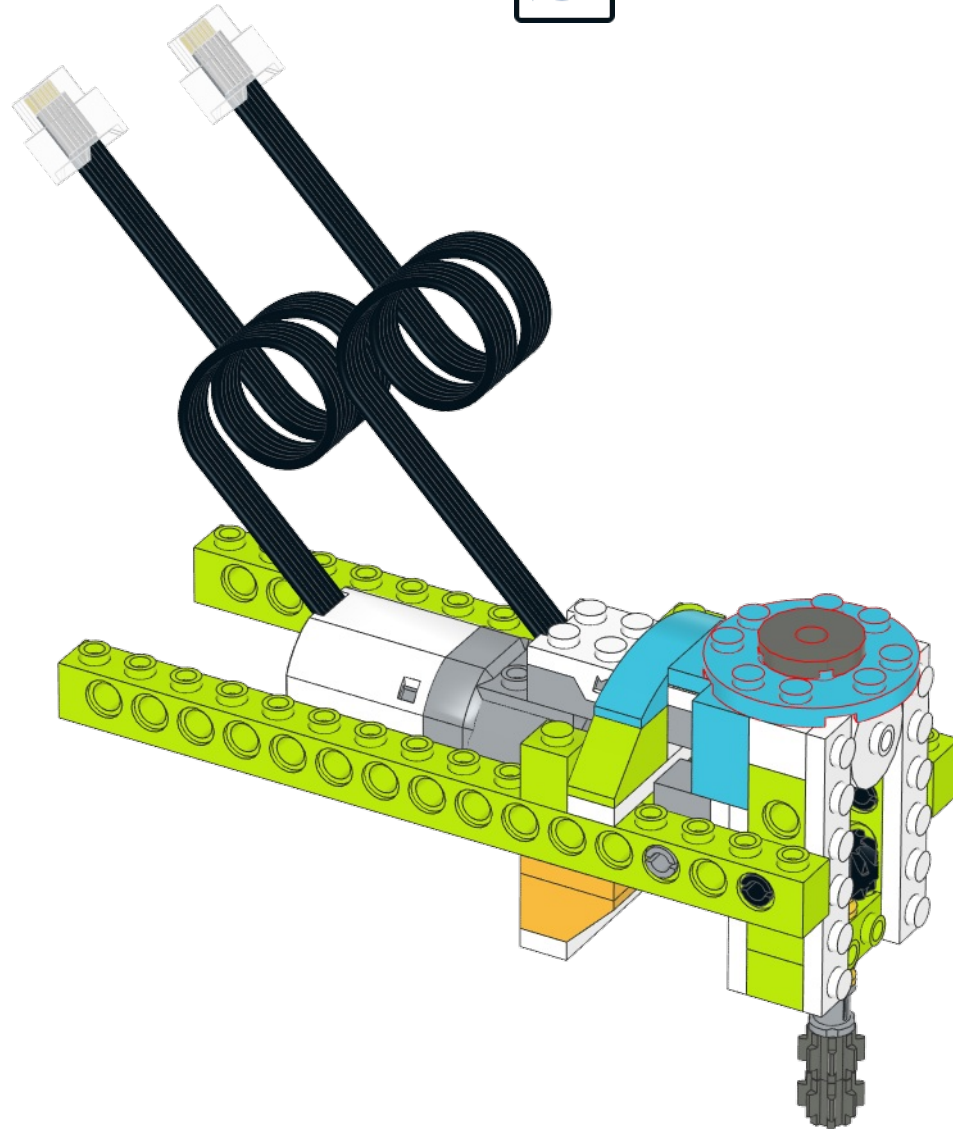
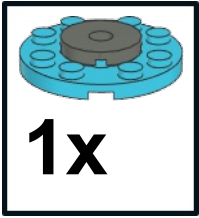


1x

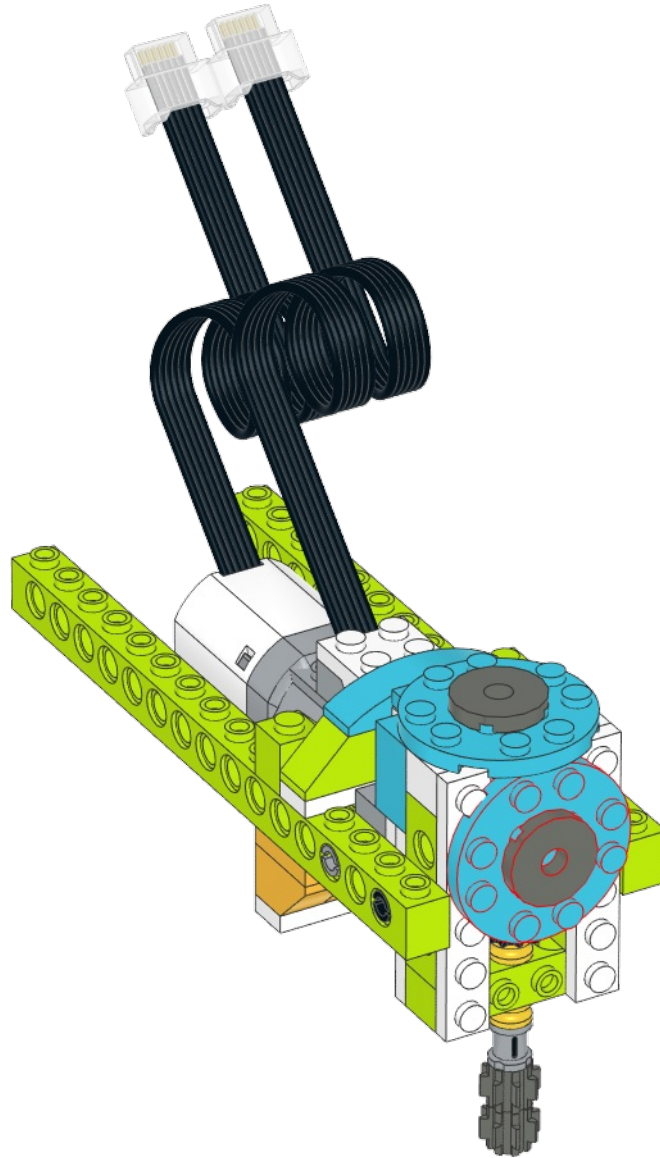
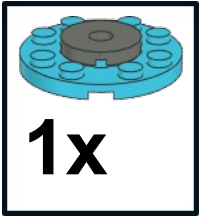


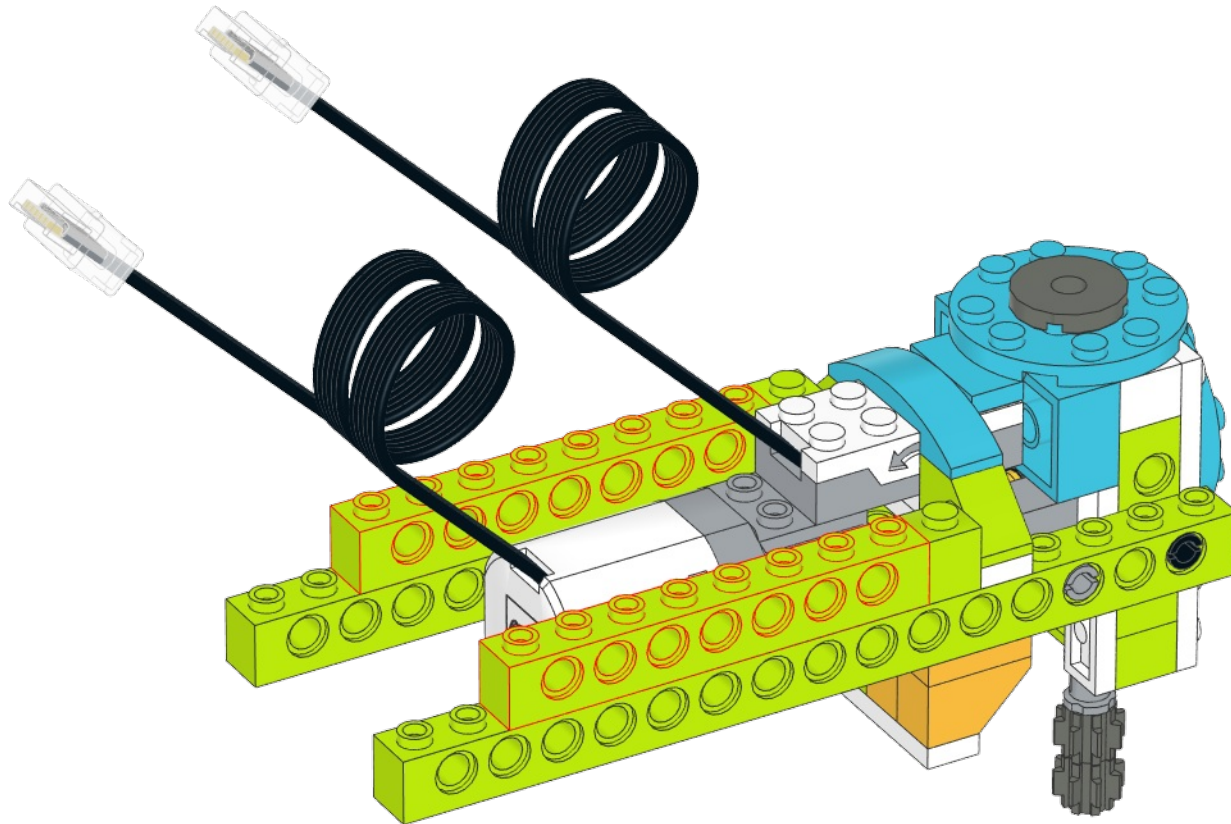
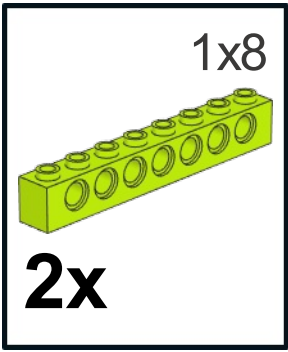


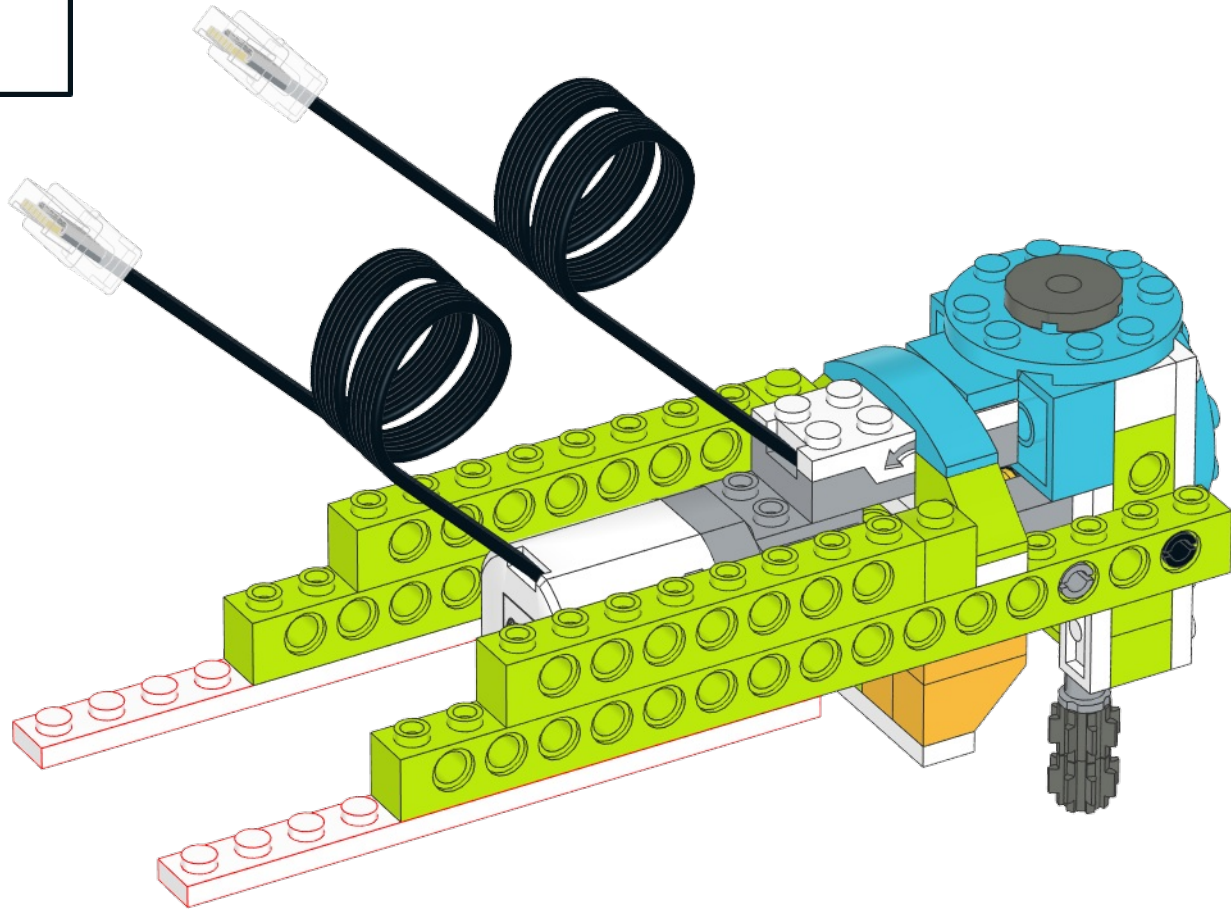
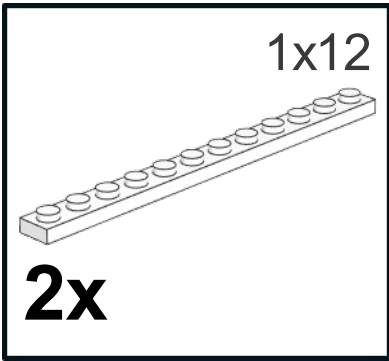
**x2**

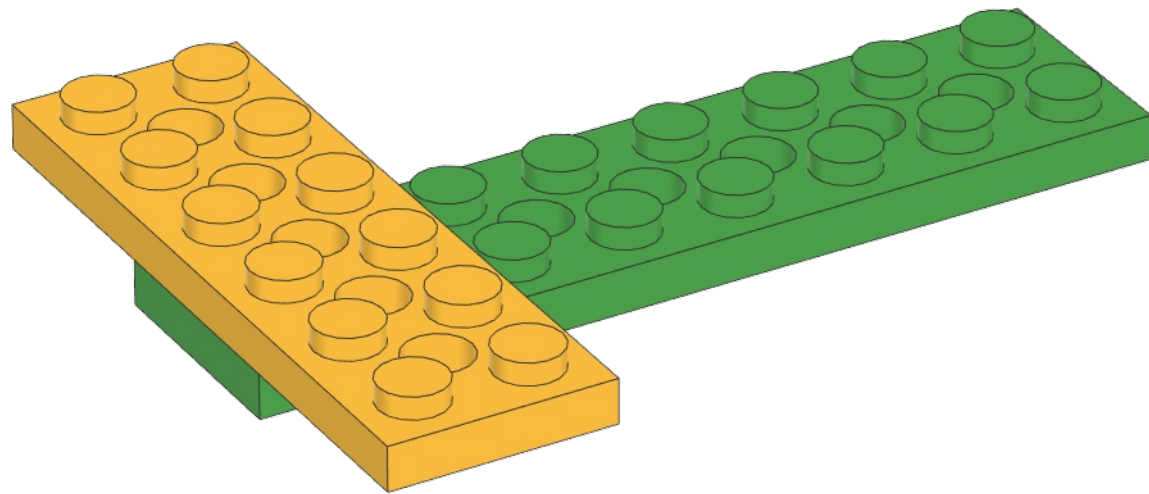
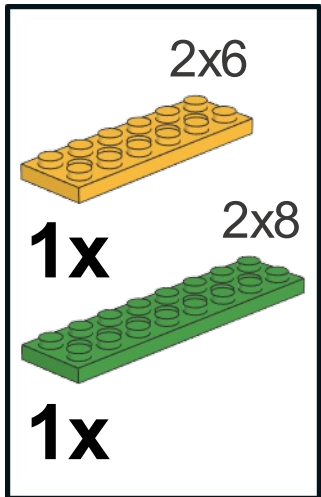


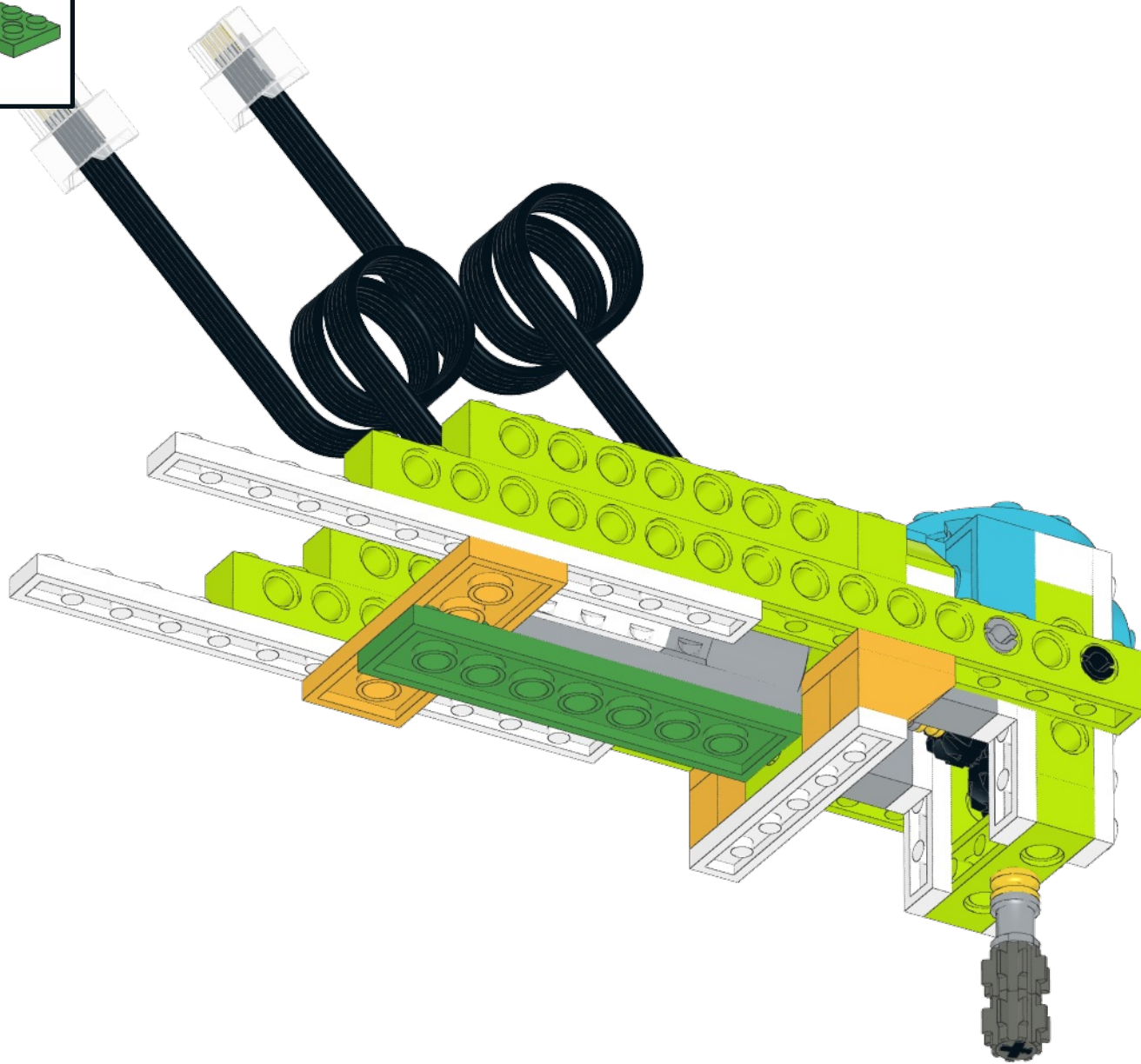
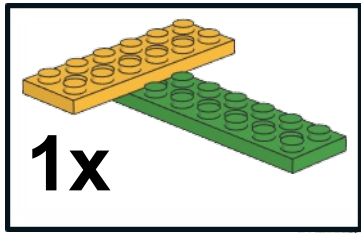




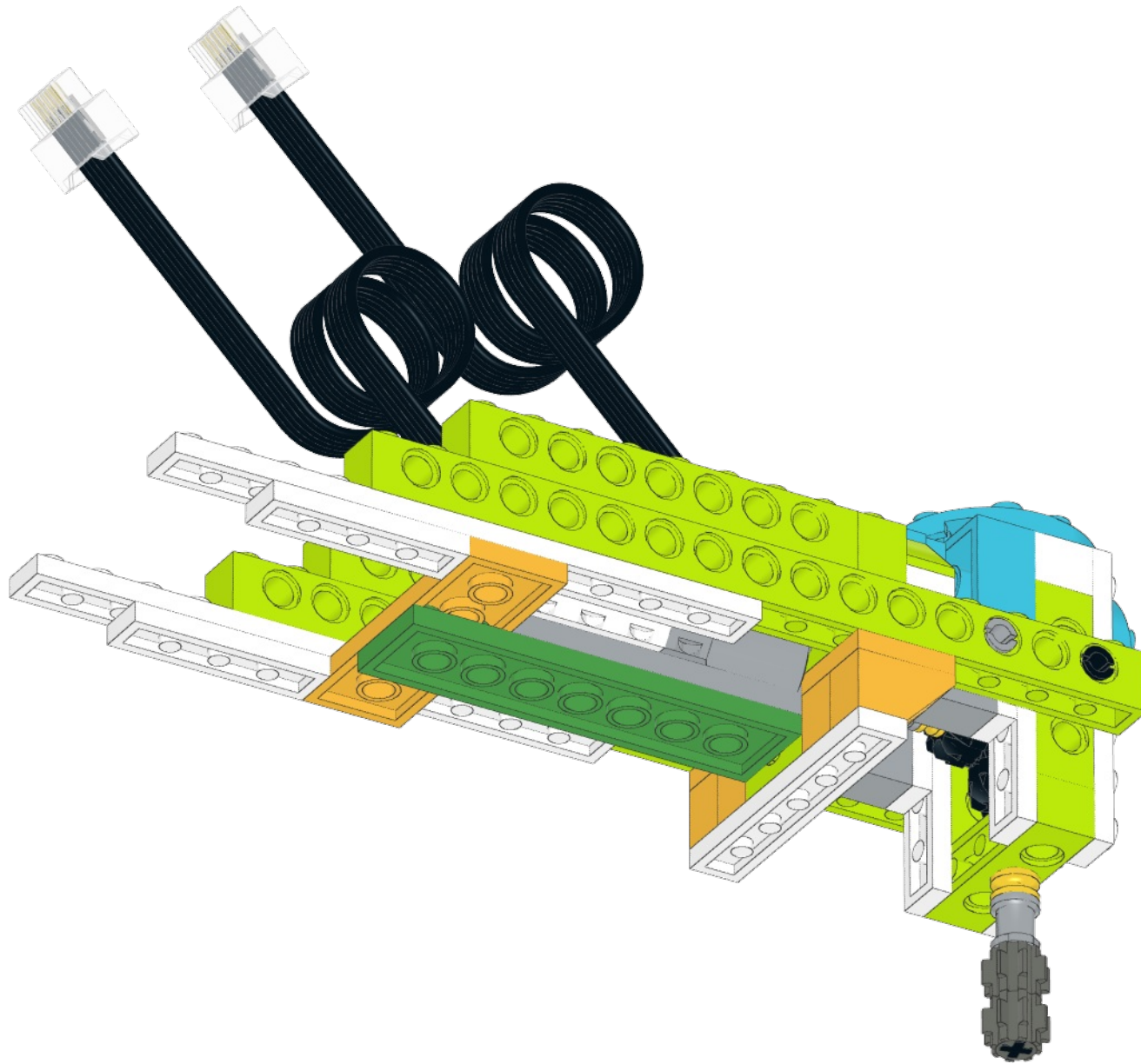


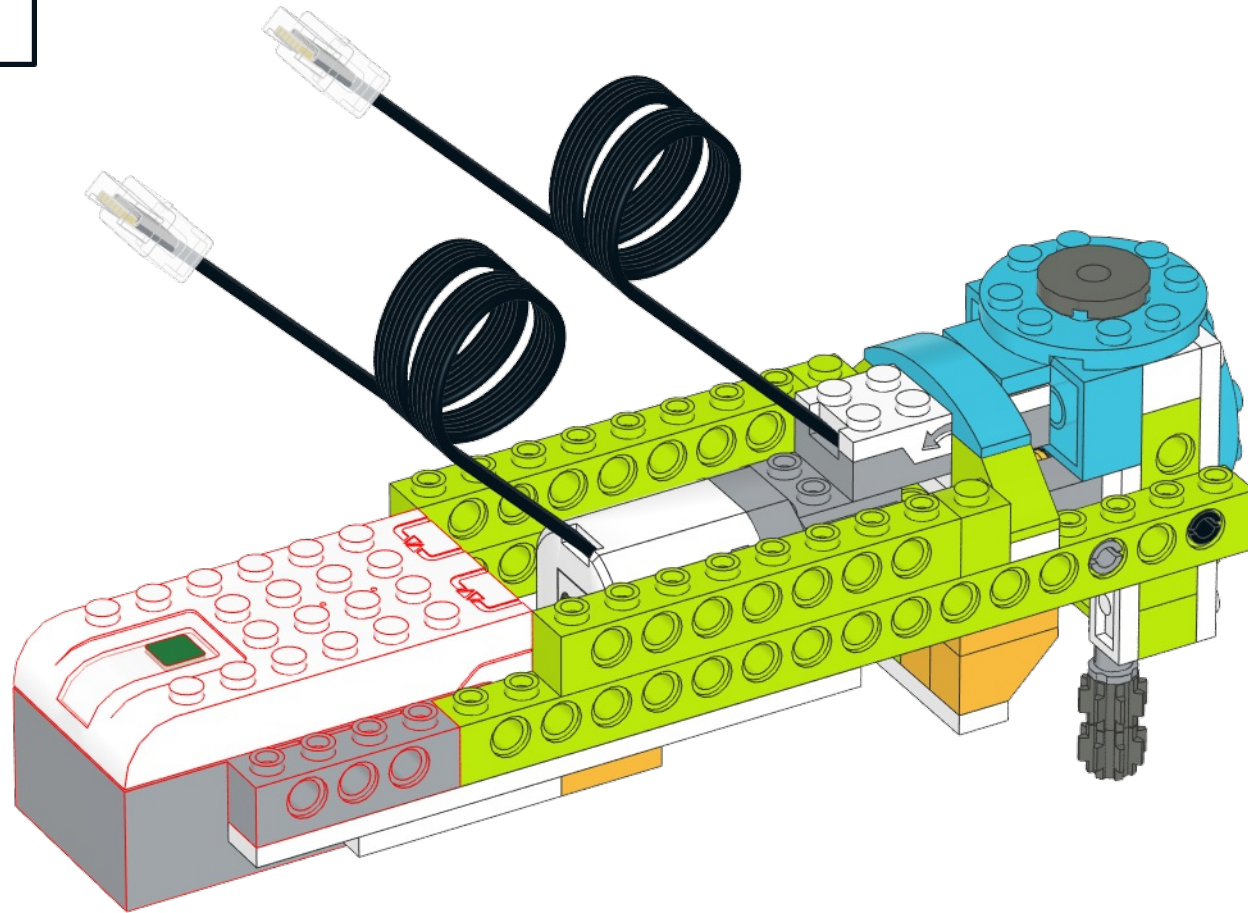
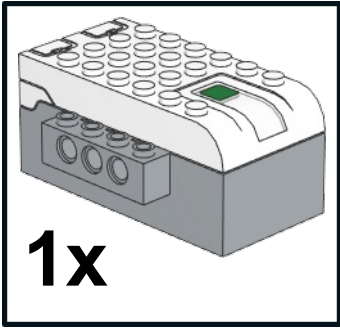


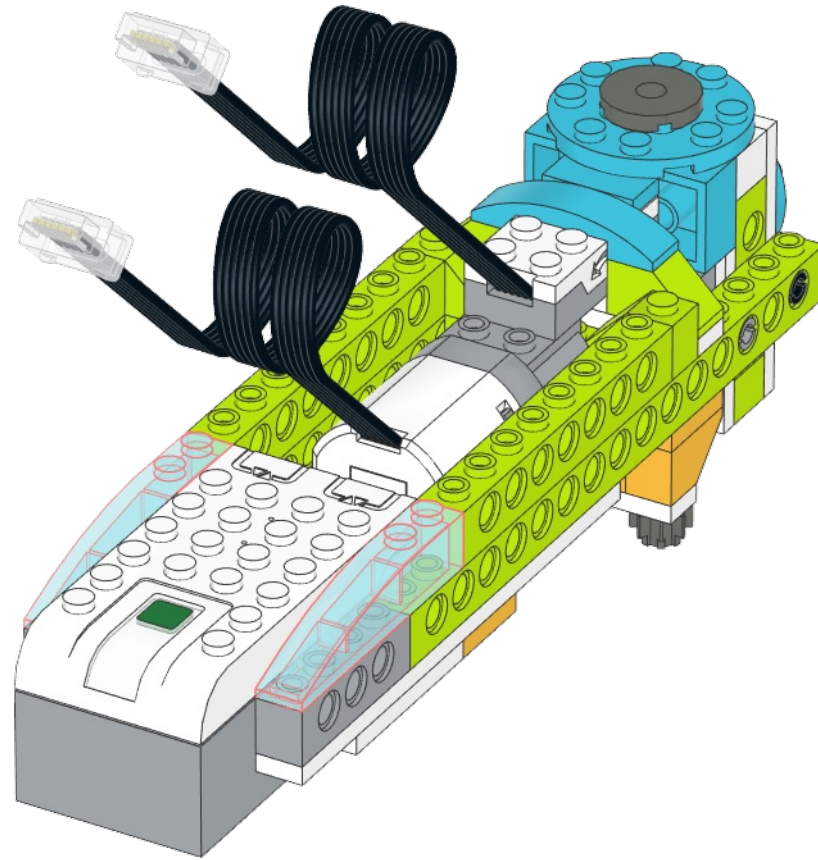
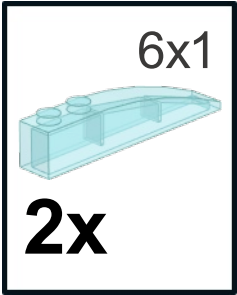




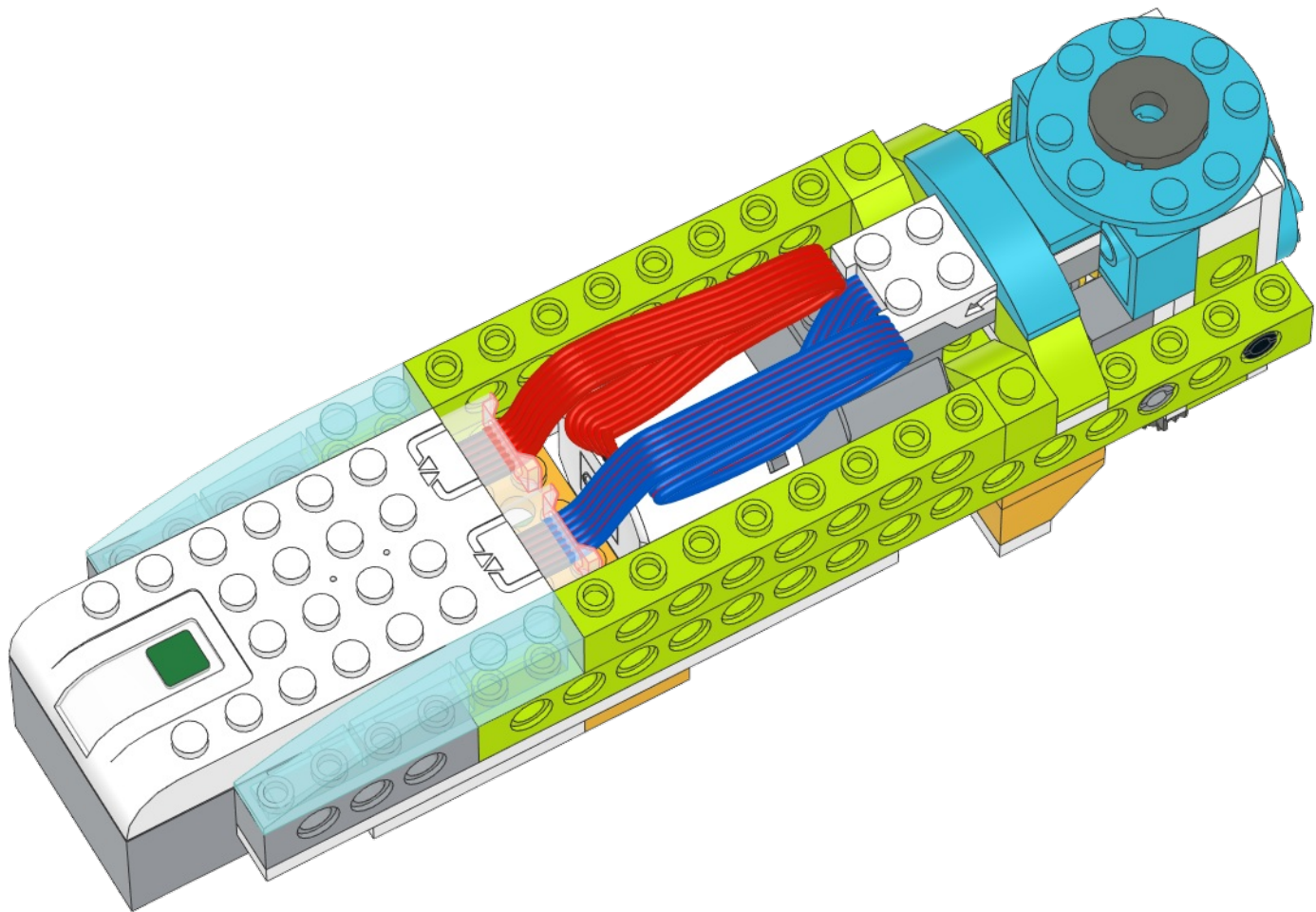
1x4  
**2x**



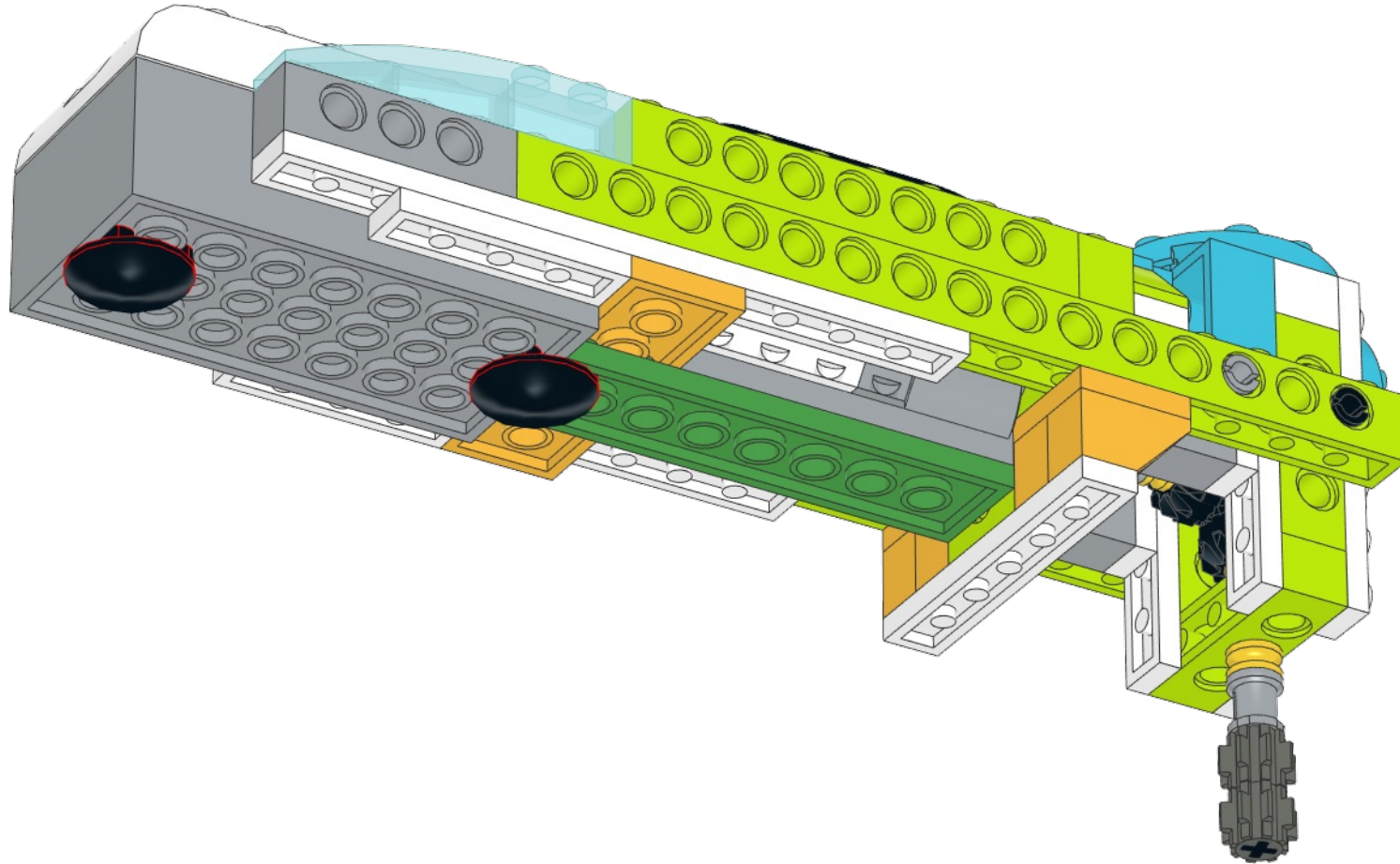


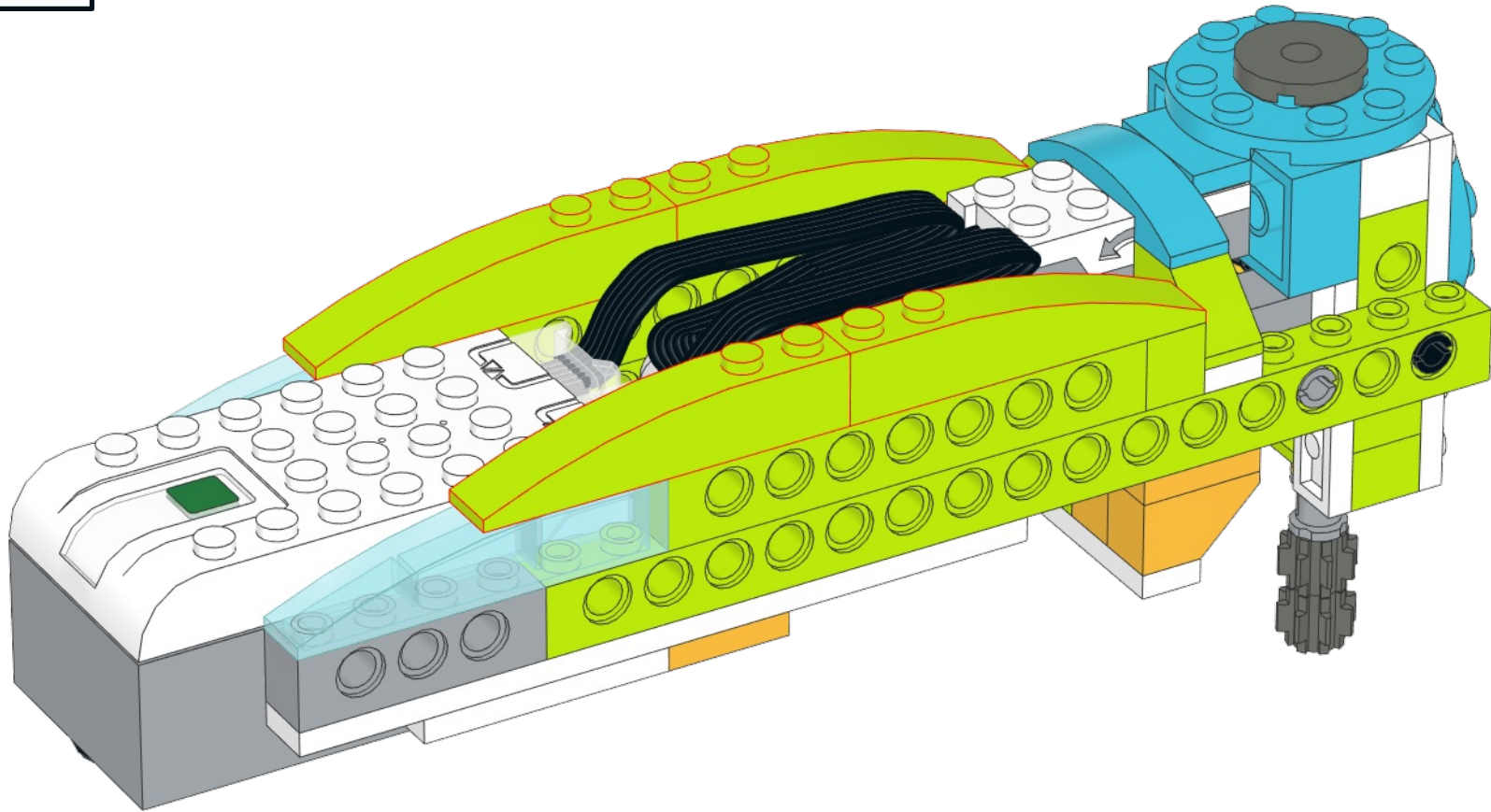
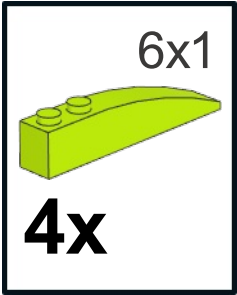


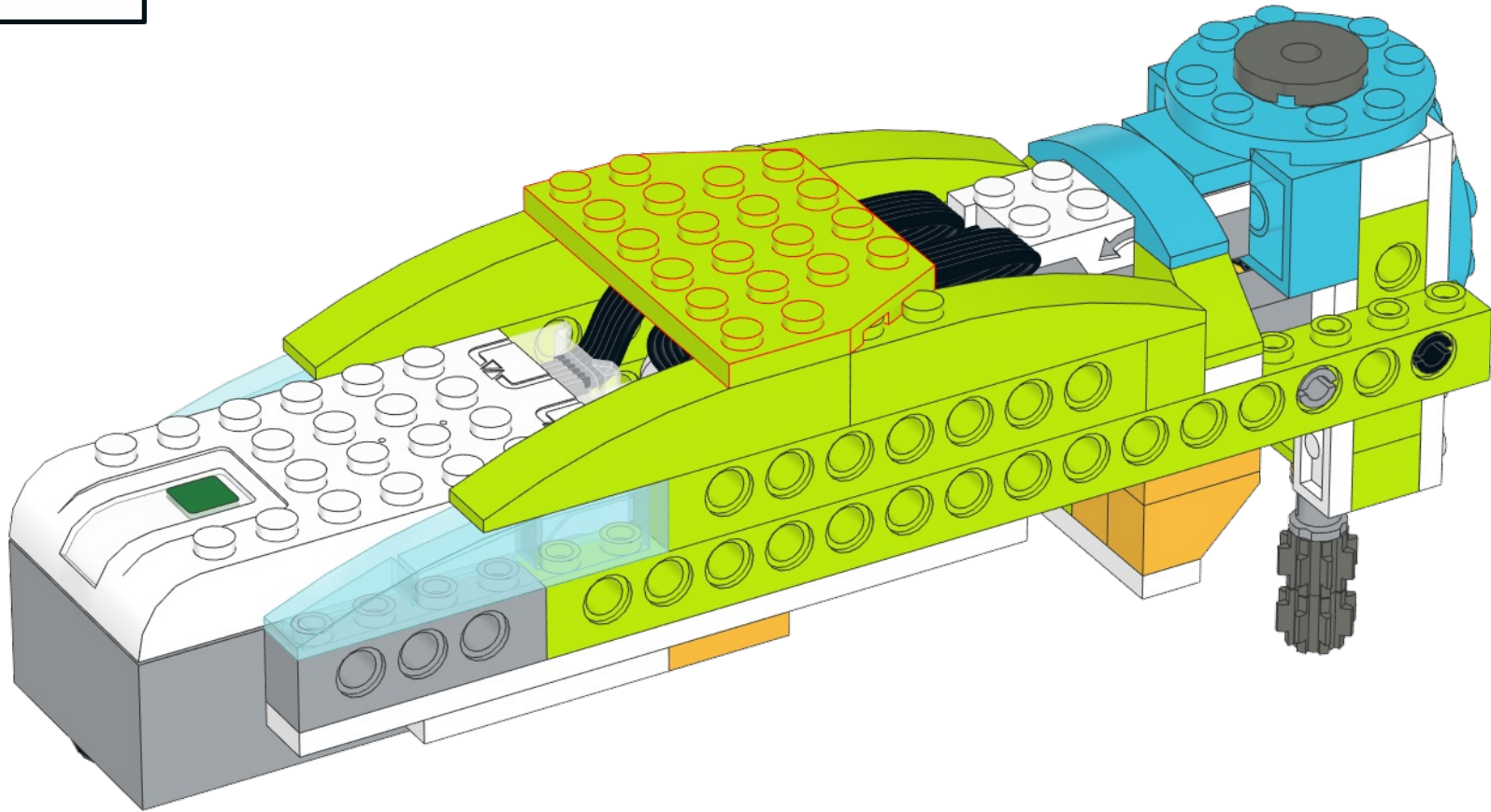
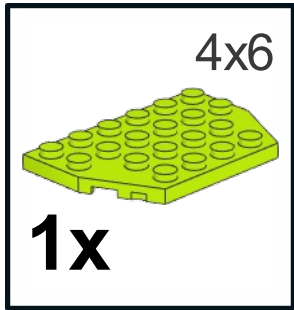


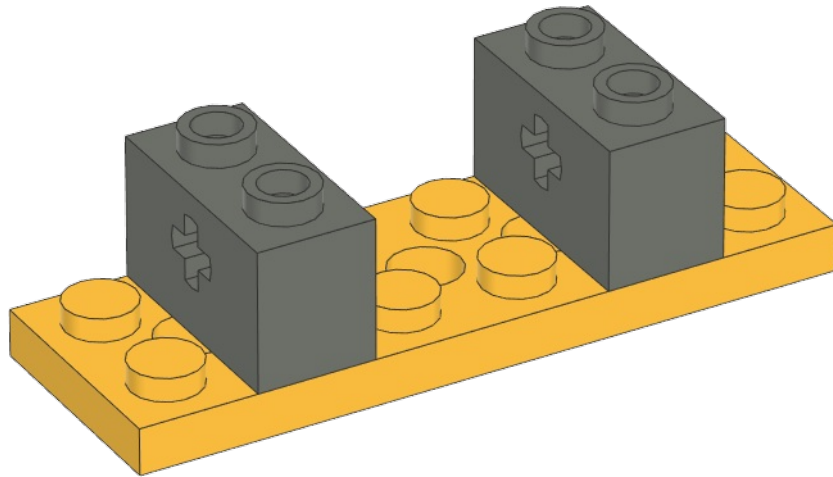
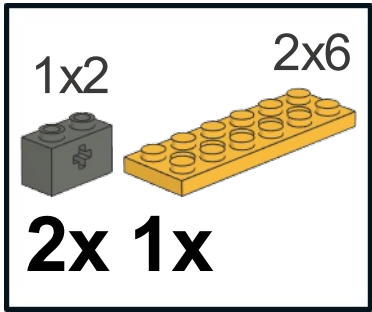


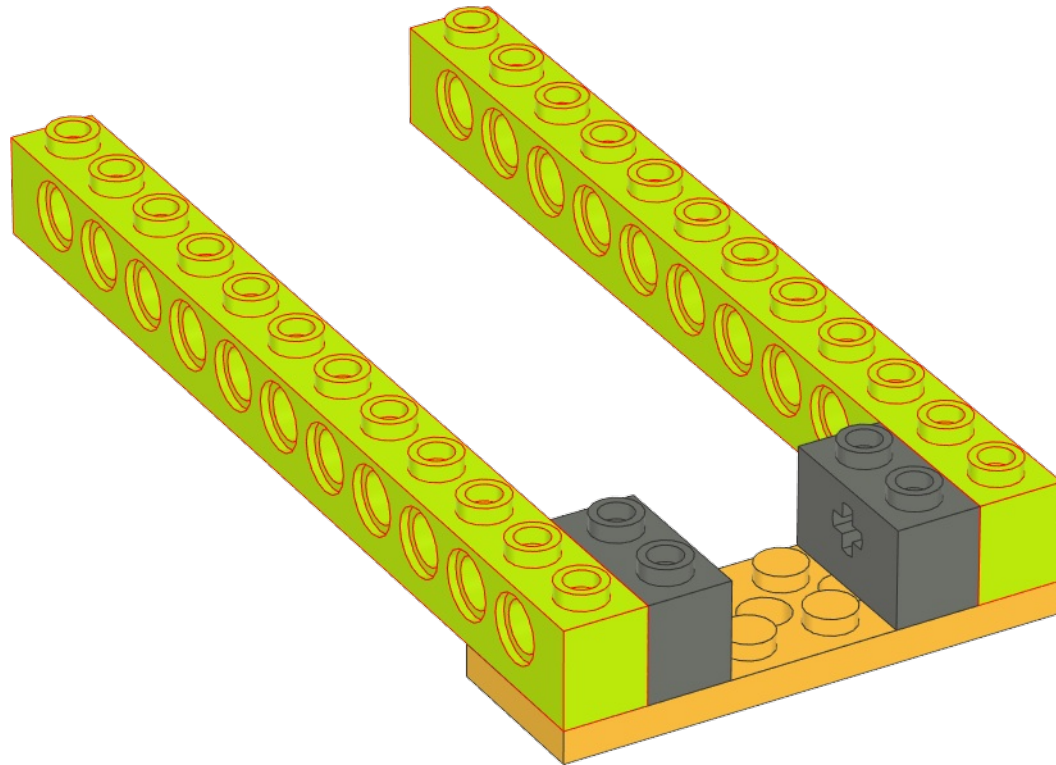
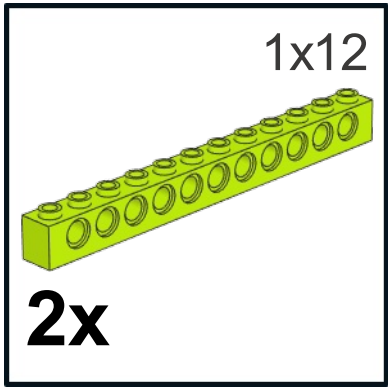
2x2  
  
2x

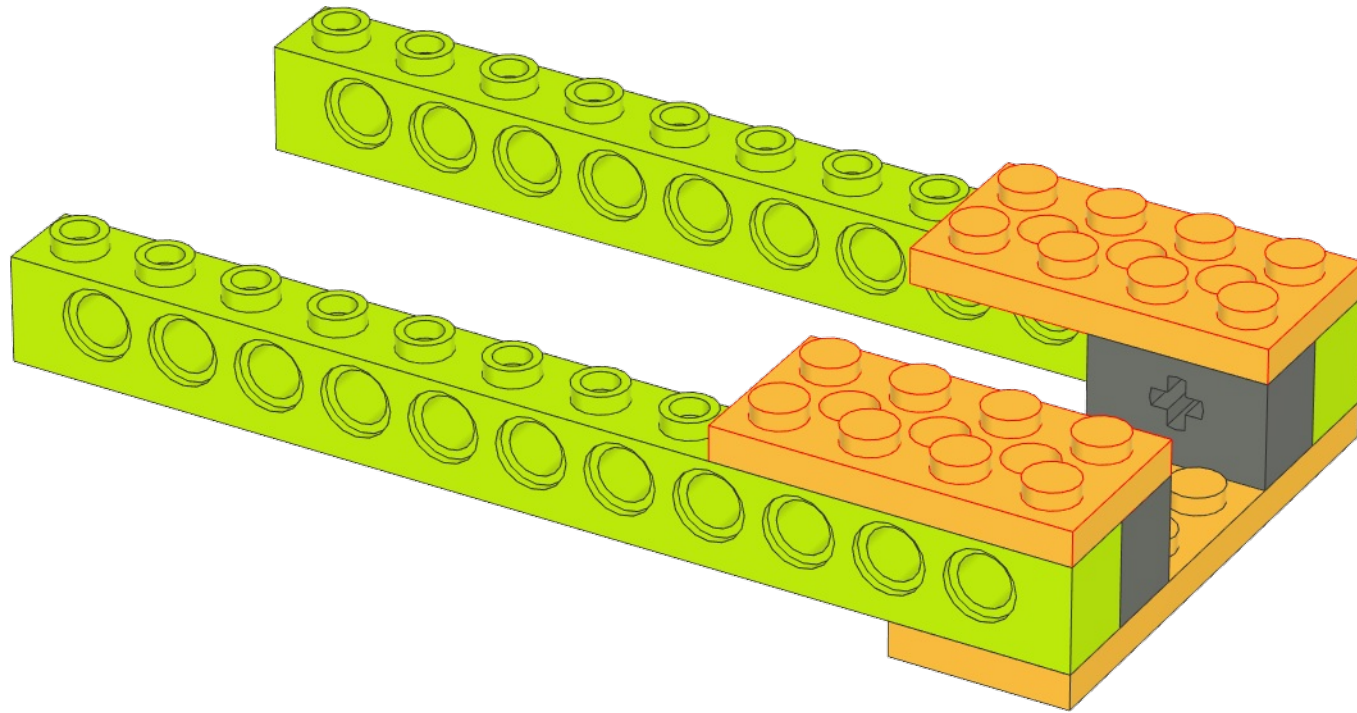
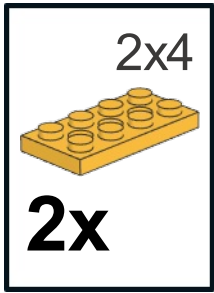


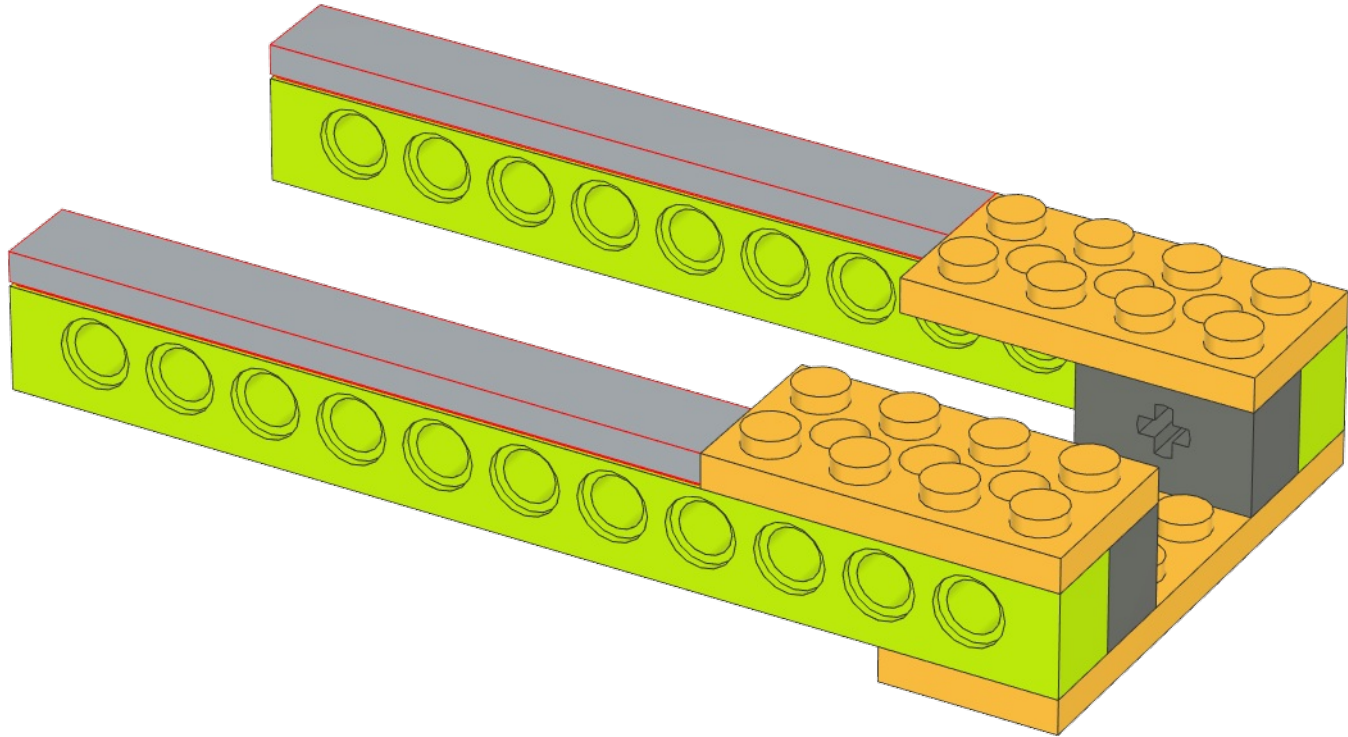
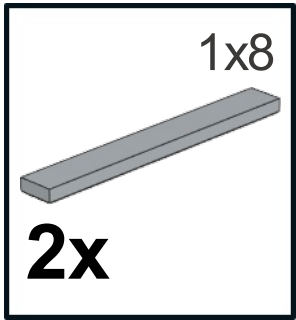




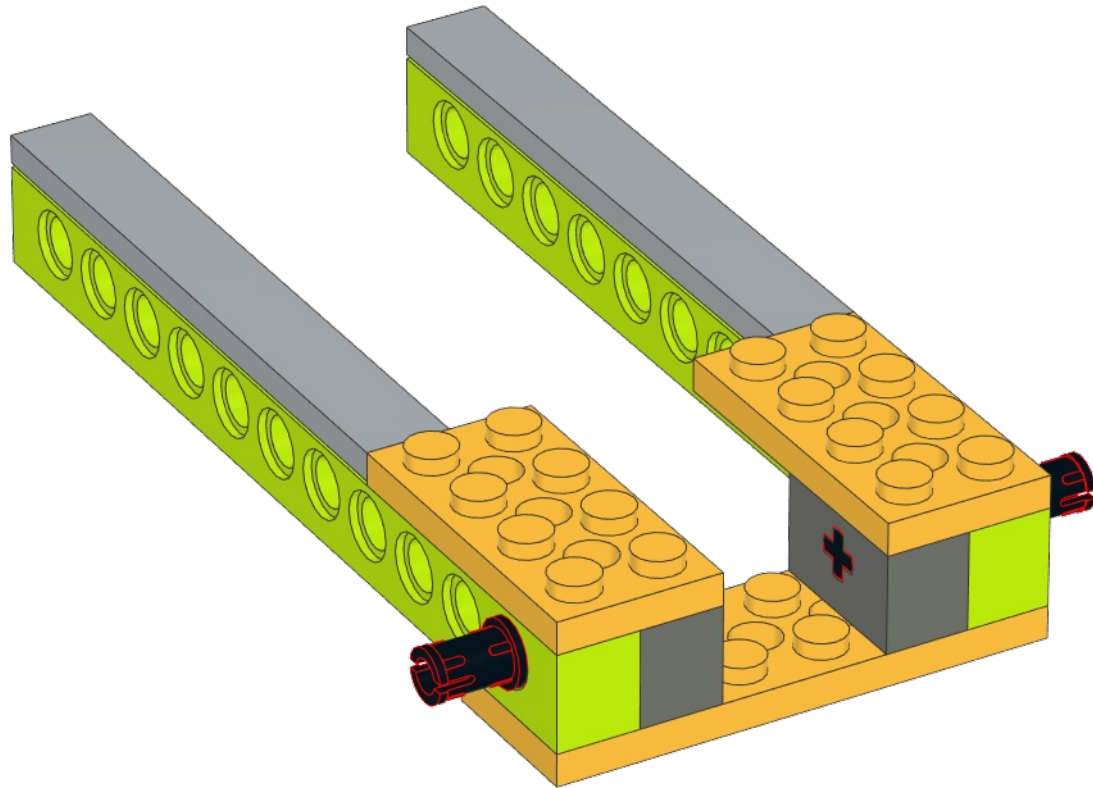








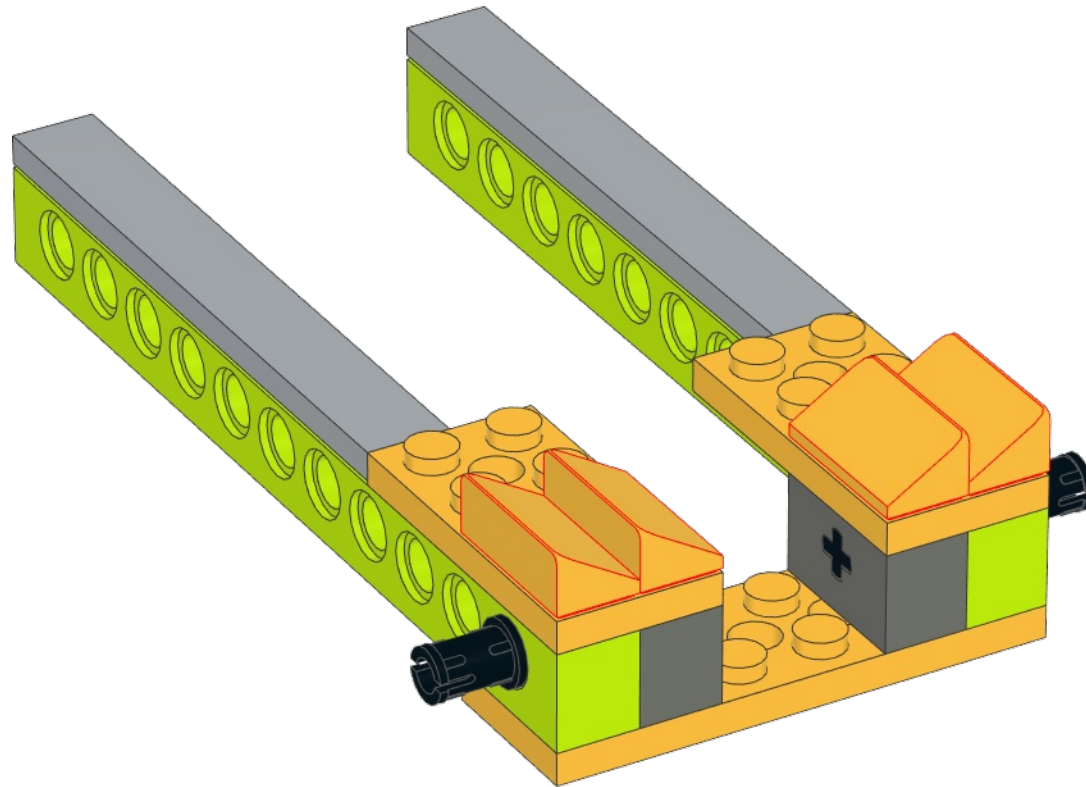





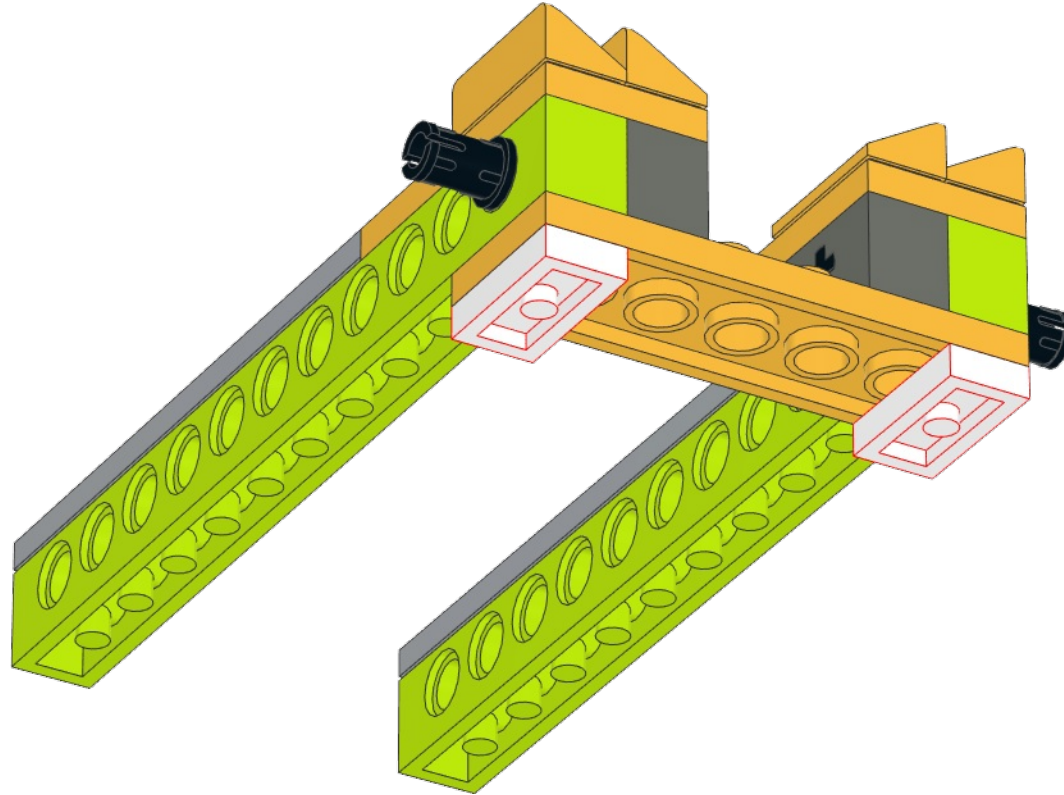
311x2x0.667

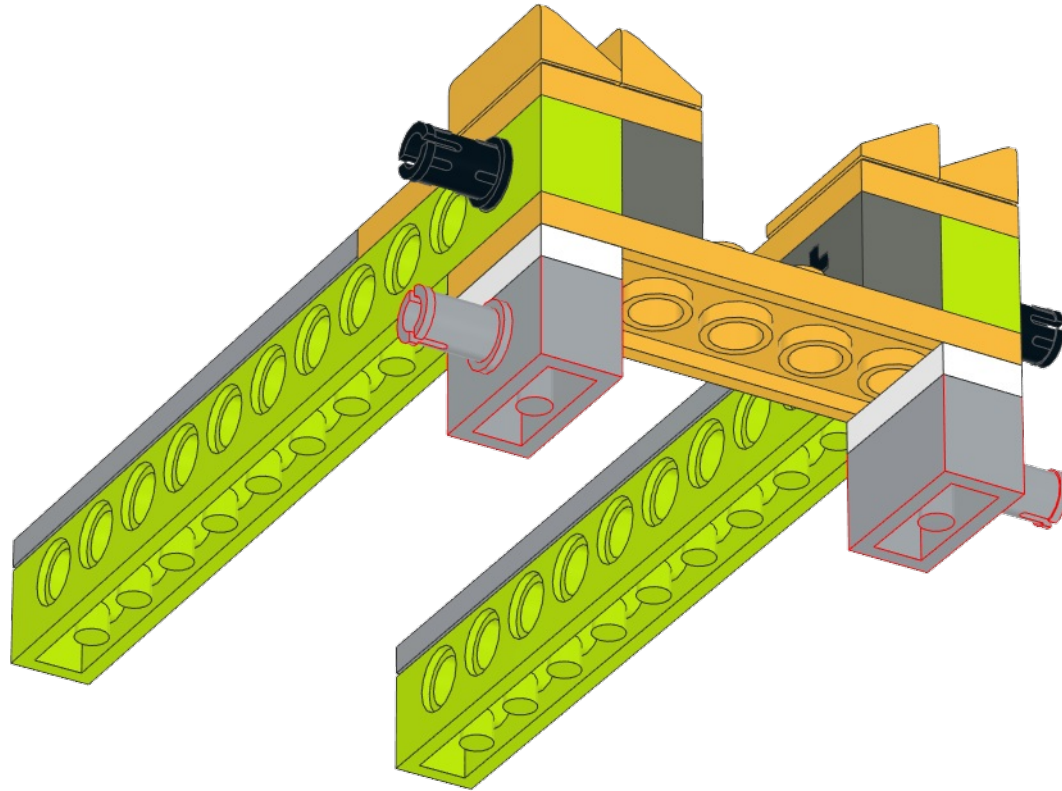
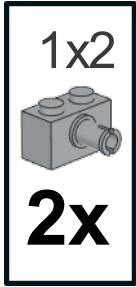


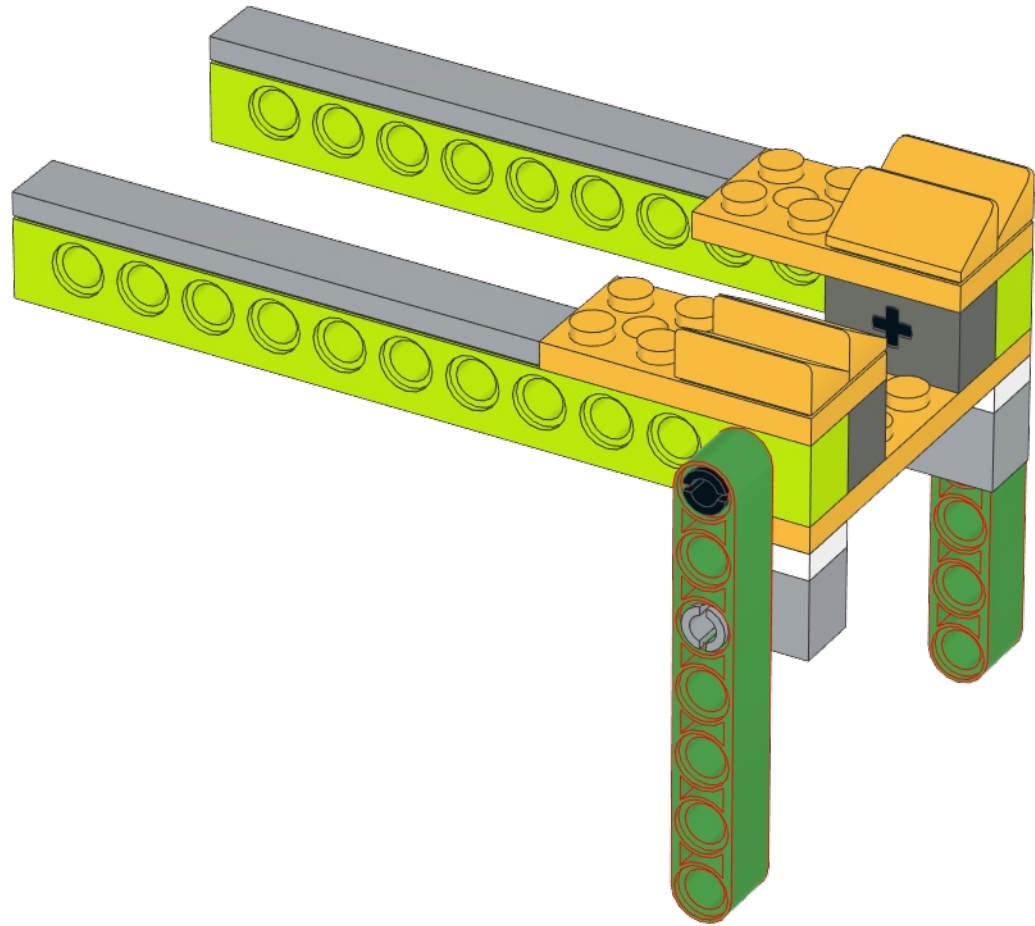
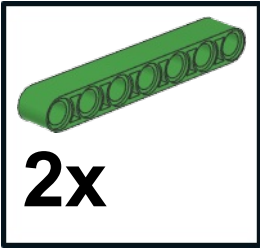
4x



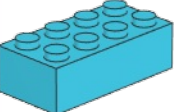
1x2  
  
**2x**



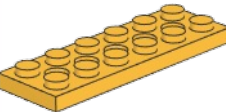




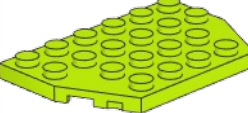
2x4



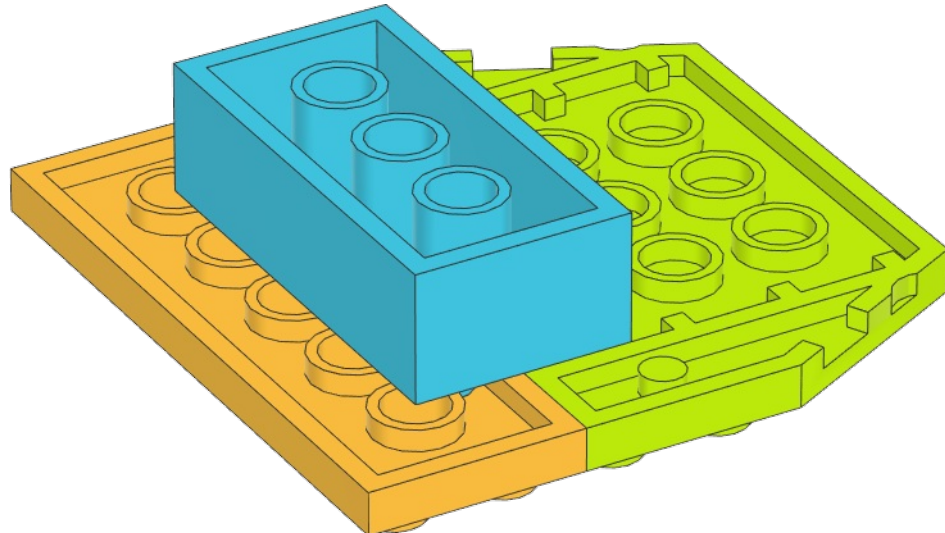
1x 2x6

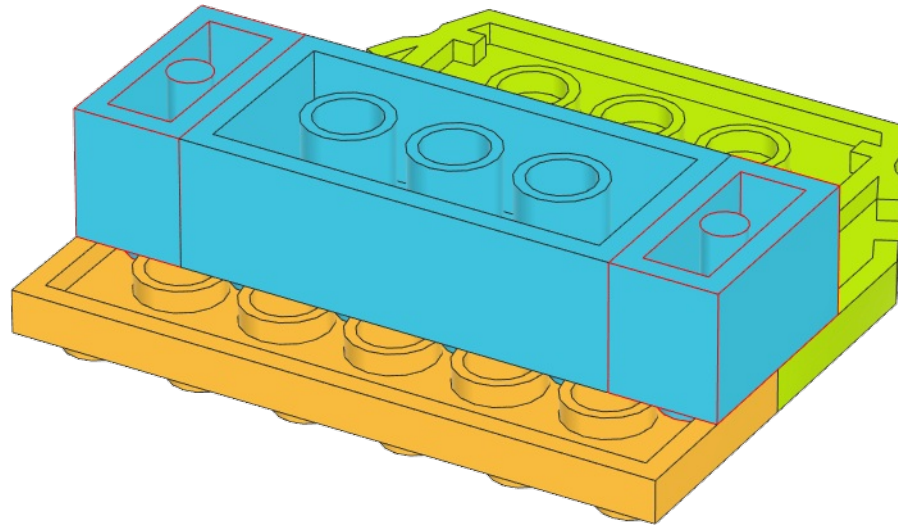
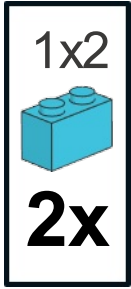


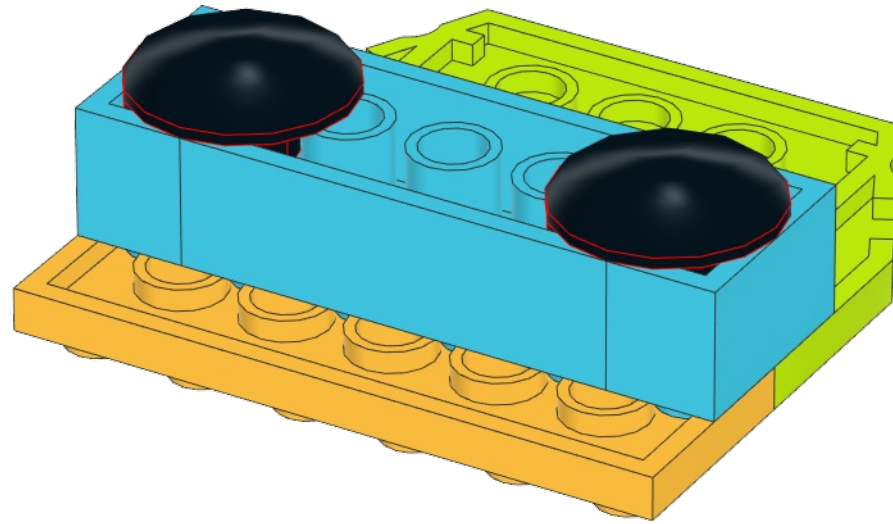
1x 4x6



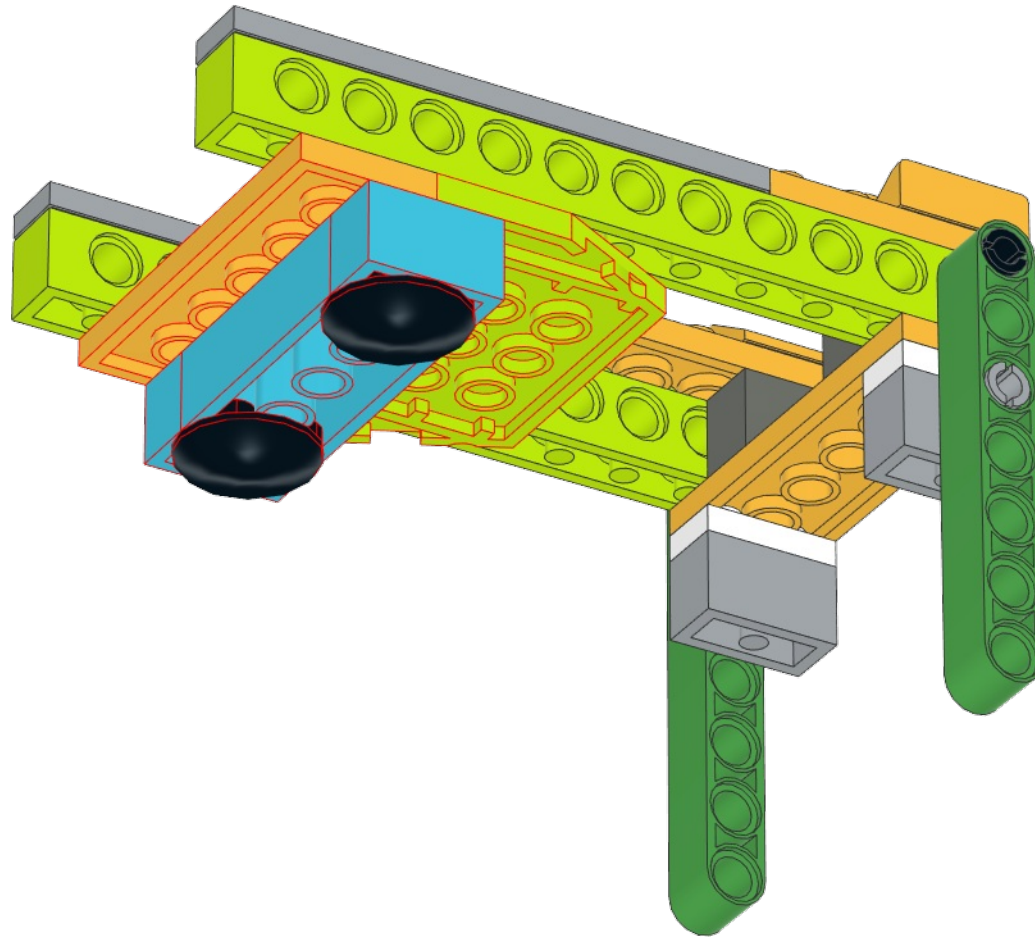
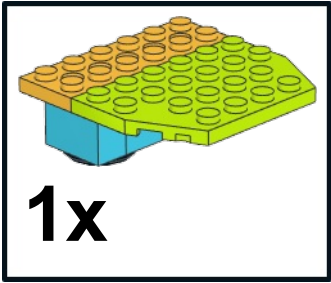
1x





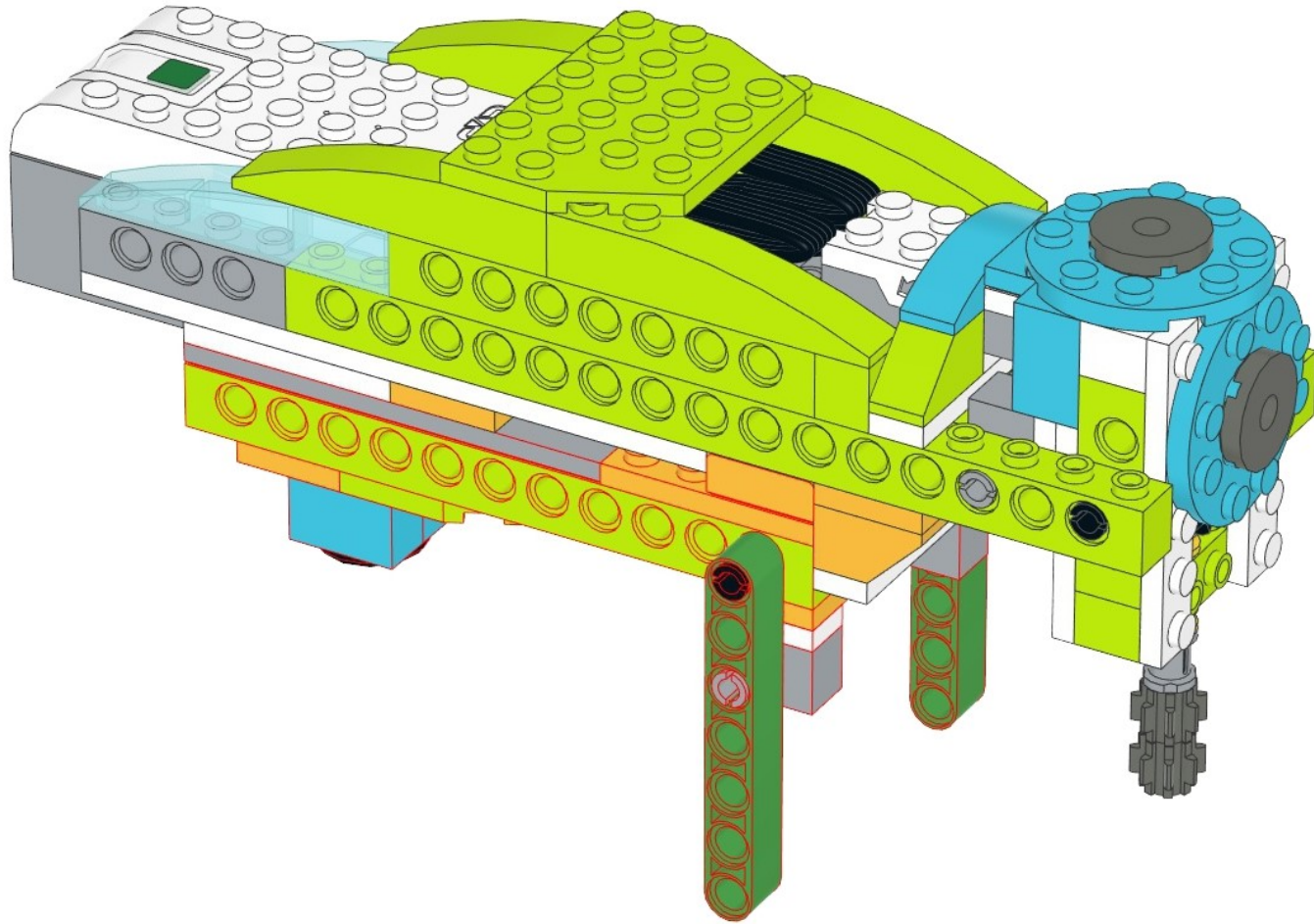








# READY!



# БОРМАШИНА

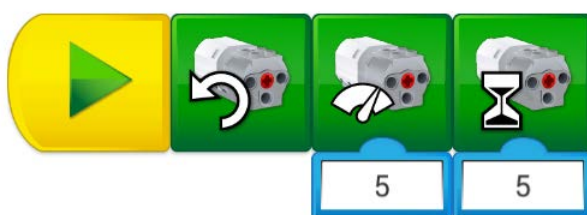
**Задание 1.** Подключите HUB к планшету:



**Задание 2.** Проверьте подключение проводов:



**Задание 3.** Проверьте, правильно ли работает ваша бормашина: напишите простую программу, чтобы ваша бормашина работала 5 секунд:



**Запустите программу и проверьте, чтобы ваша бормашина работал 5 секунд!**  
**Покажите преподавателю!**

**Задание 4.** Удалите старую программу! Напишите новую программу для автоматической работы бормашины по датчику наклона. Теперь бормашина будет выключаться на подставке, а снимая с неё - включаться:



**Не удаляйте программу!**

**Запустите программу и проверьте, чтобы ваша бормашина работает правильно!**  
**Покажите преподавателю!**

**Готово!**