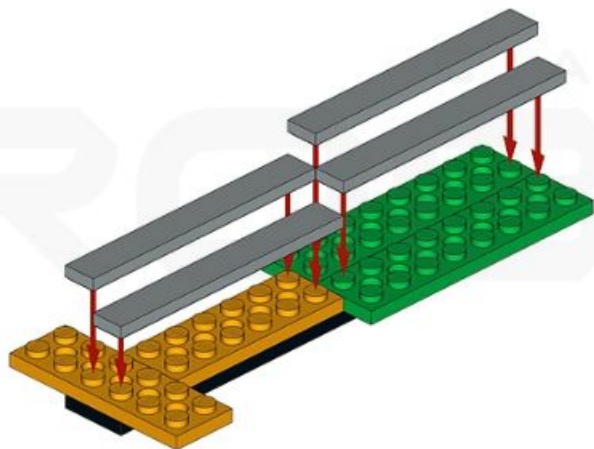
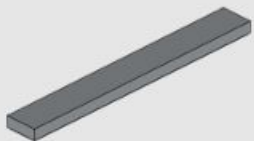
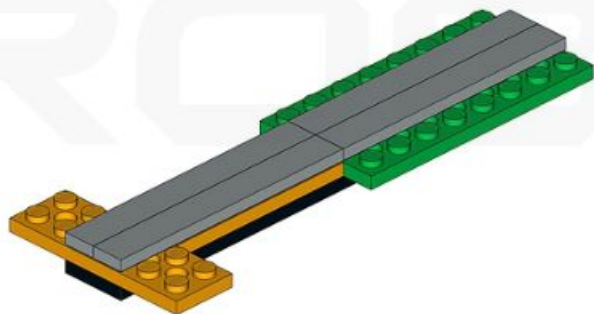
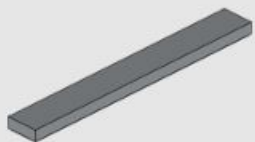
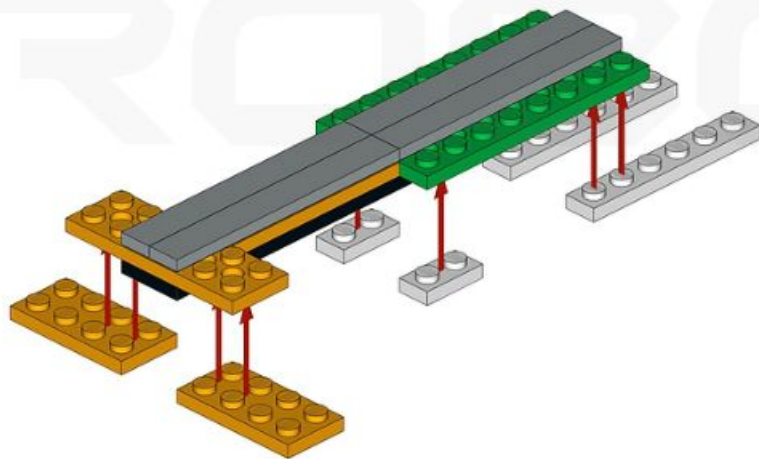
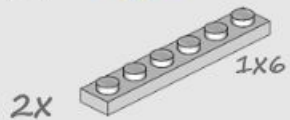


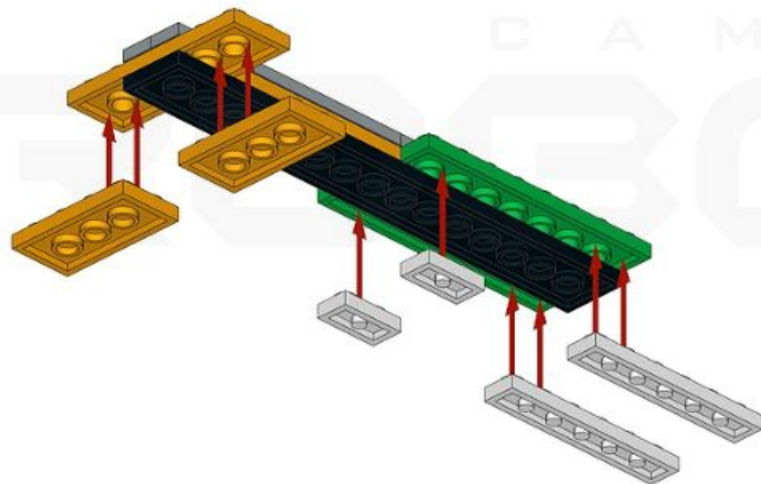
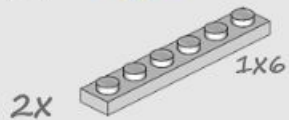
4x

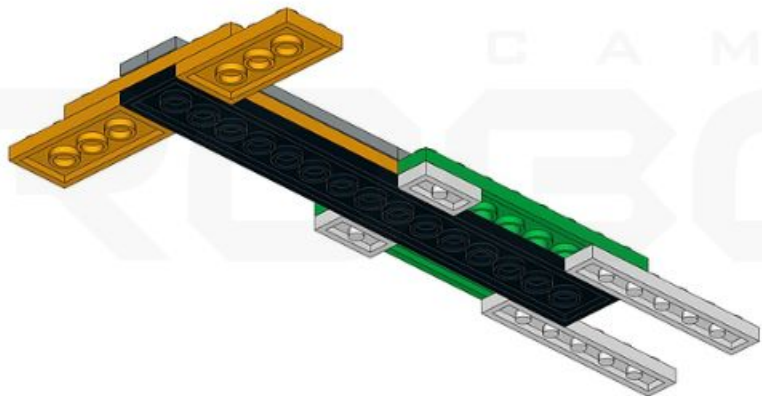
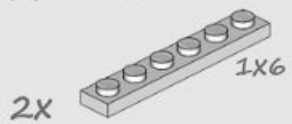


4x

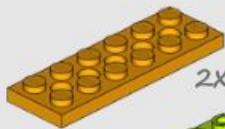




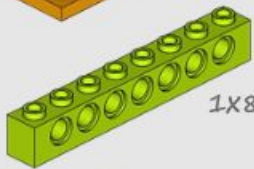




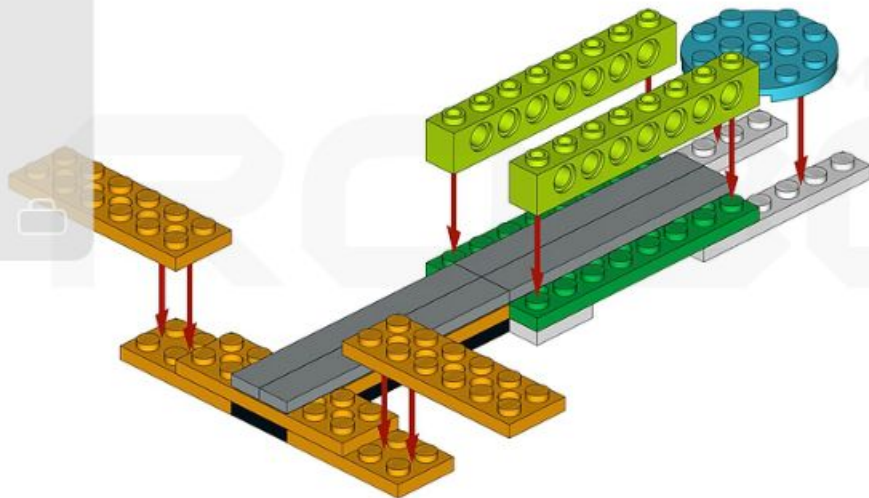
2X
2X6

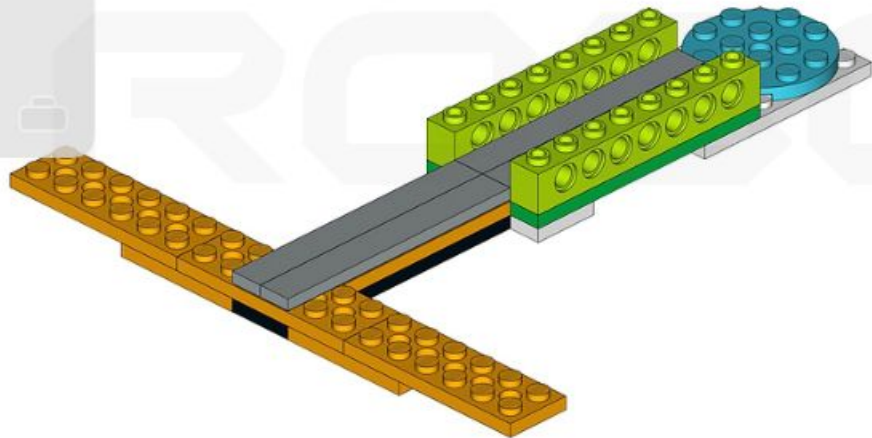
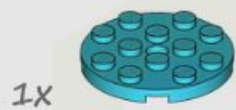
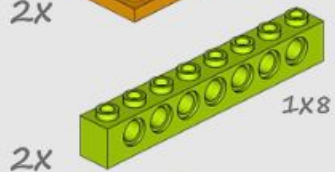
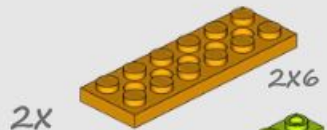


2X
1X8



1X

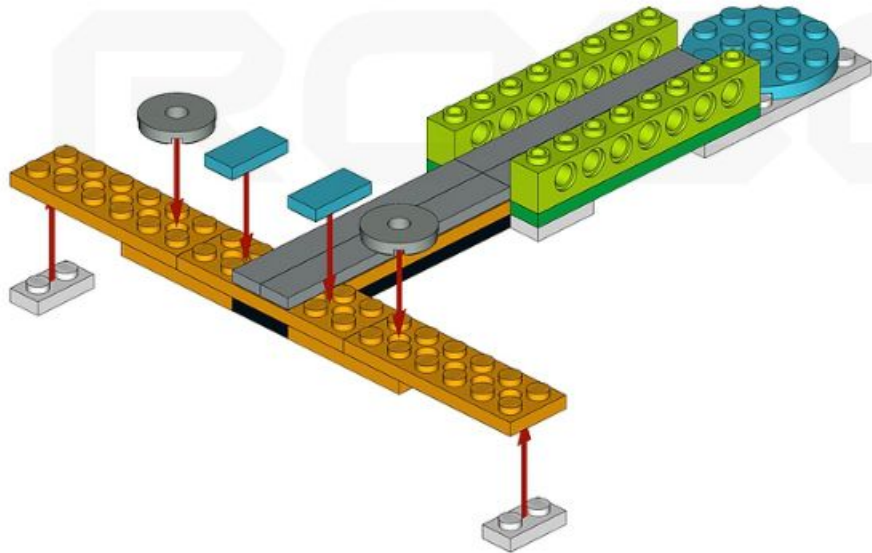




2X 

2X 

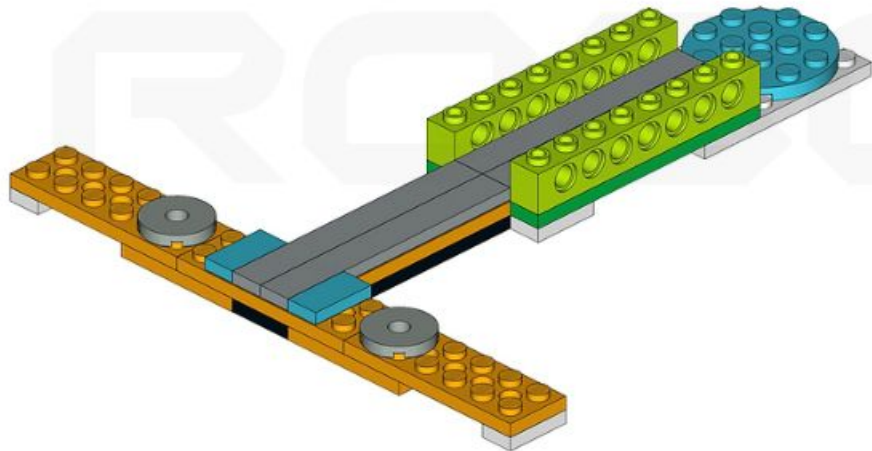
2X  1X2 



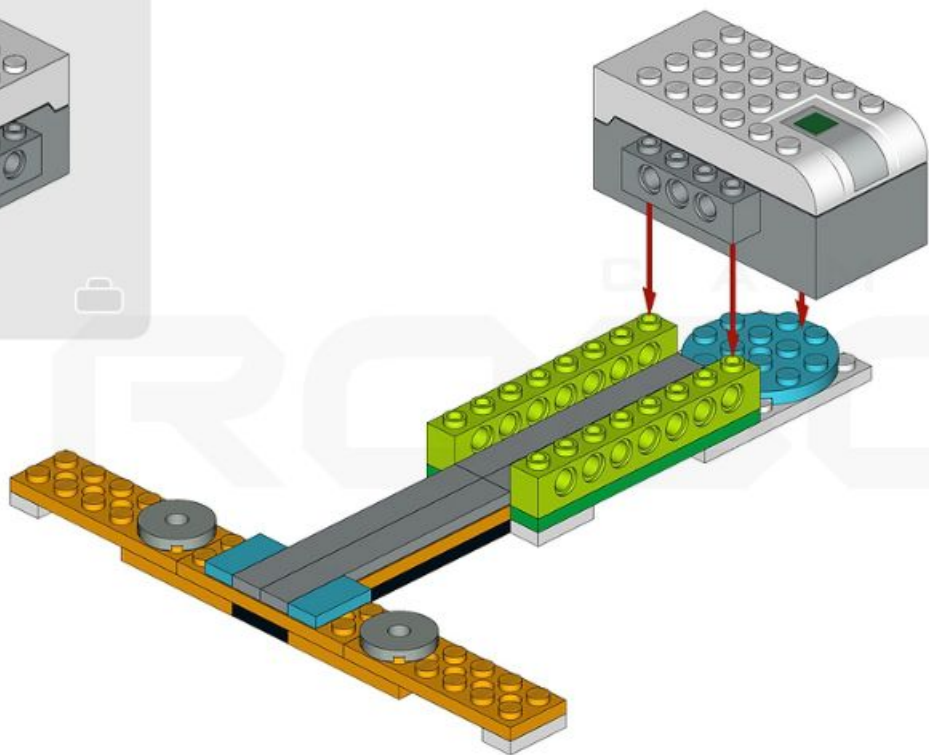
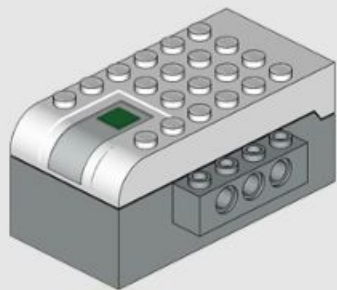
2X 

2X 

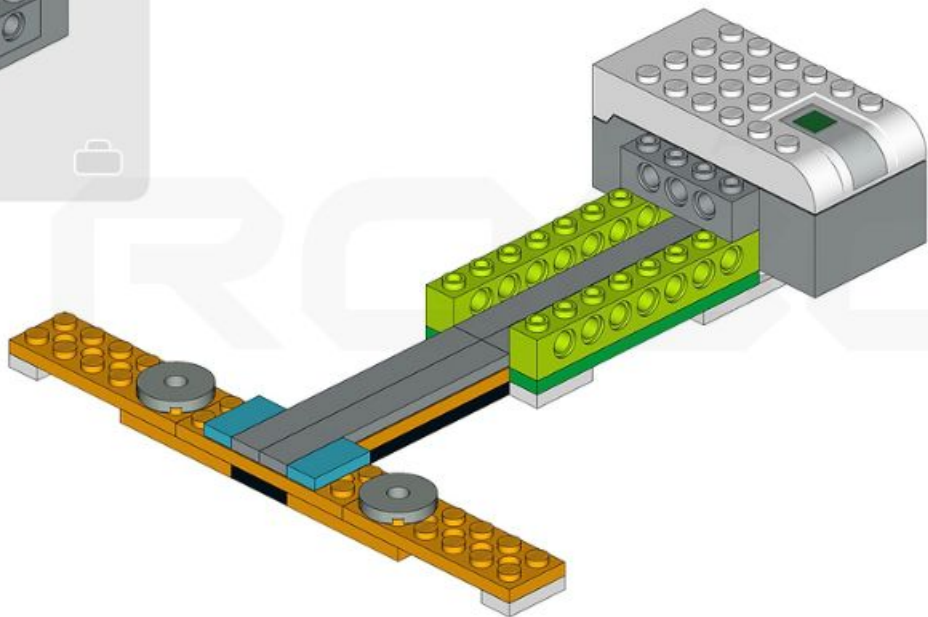
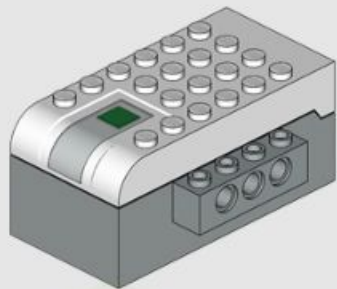
2X  1X2

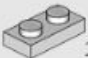


1x



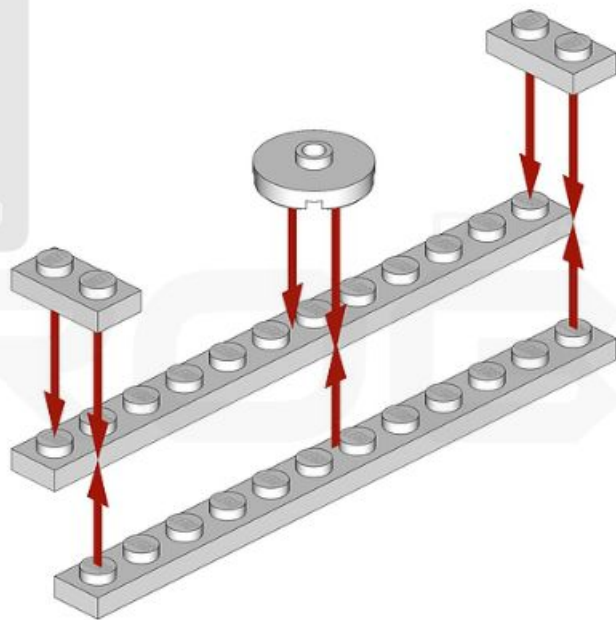
1x



2X  1x2


1X  1x12

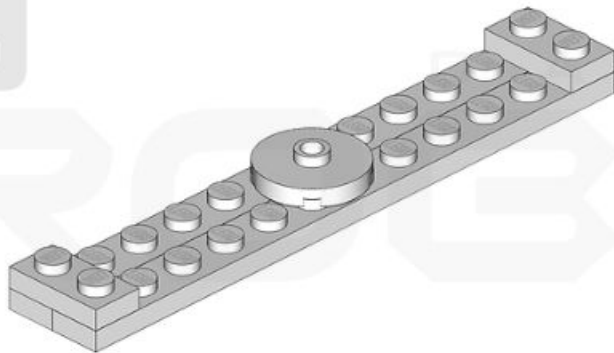
2X



2X  1X2

1X  1X12

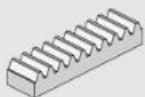
2X 



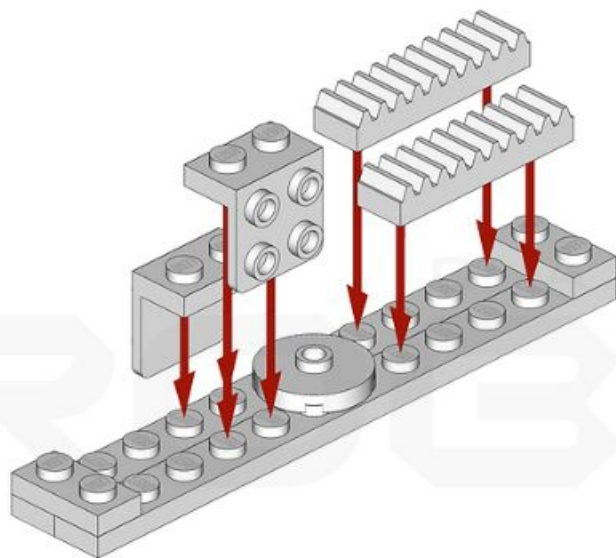
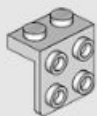
M P



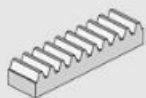
2x



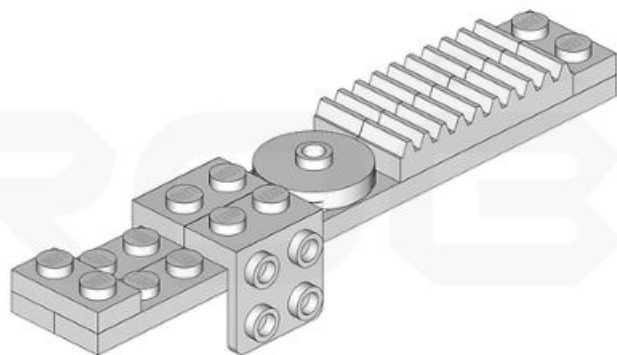
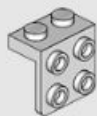
2x

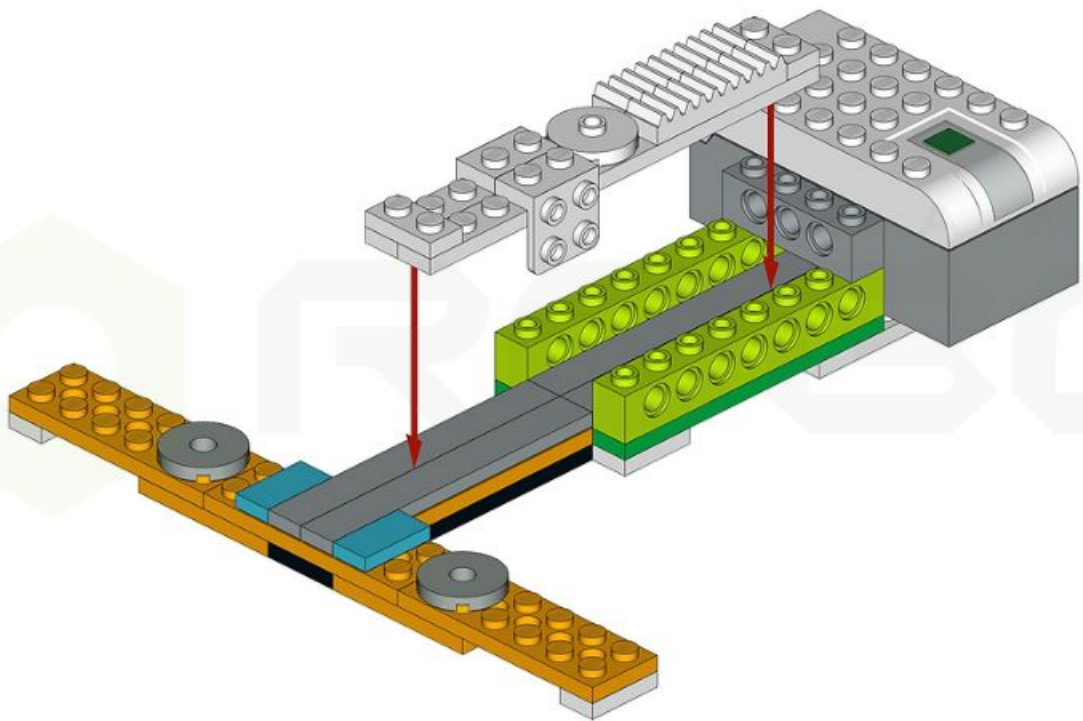


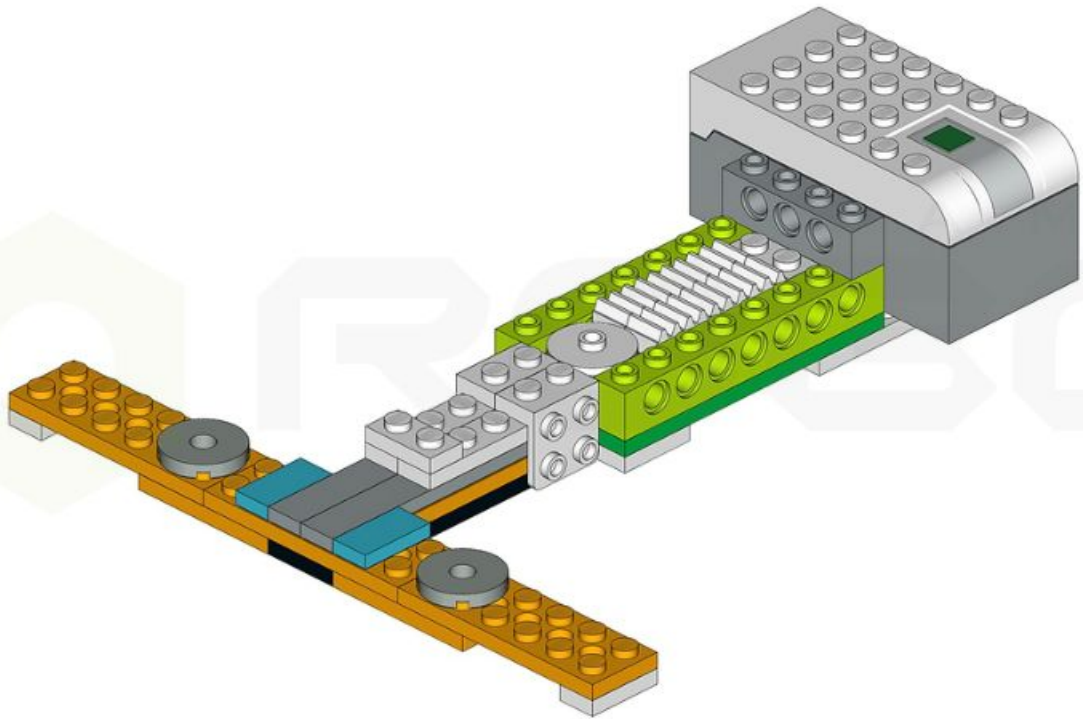
2x



2x







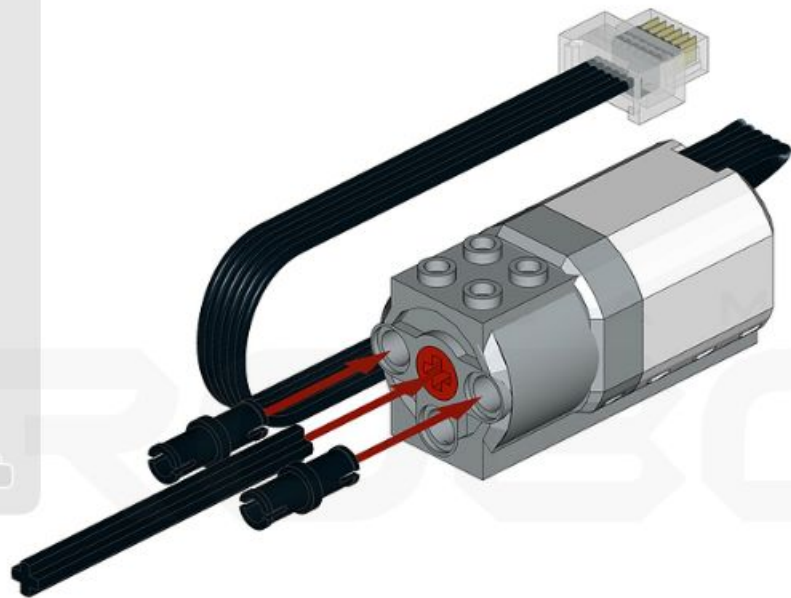
2X



1X



1X



2X

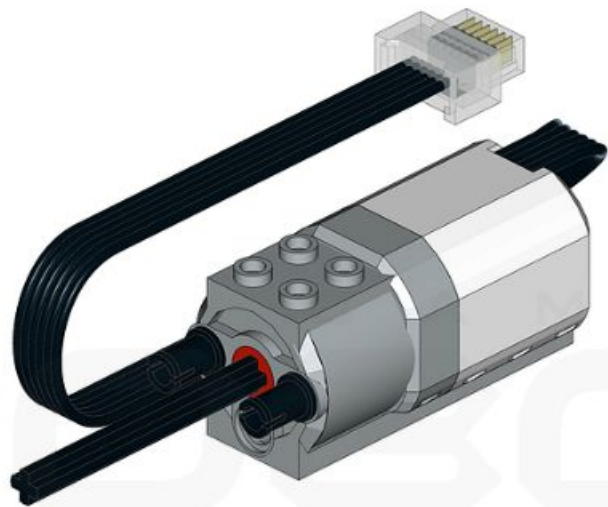


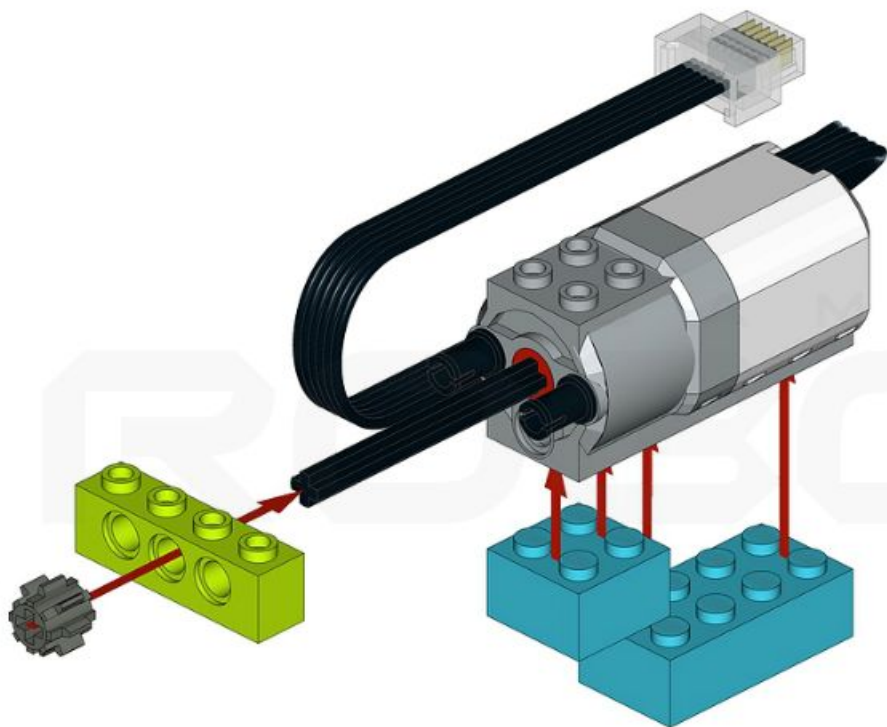
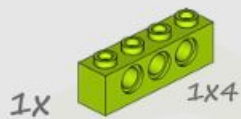
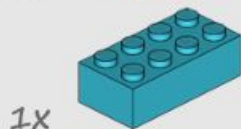
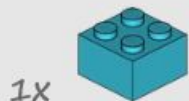
1X

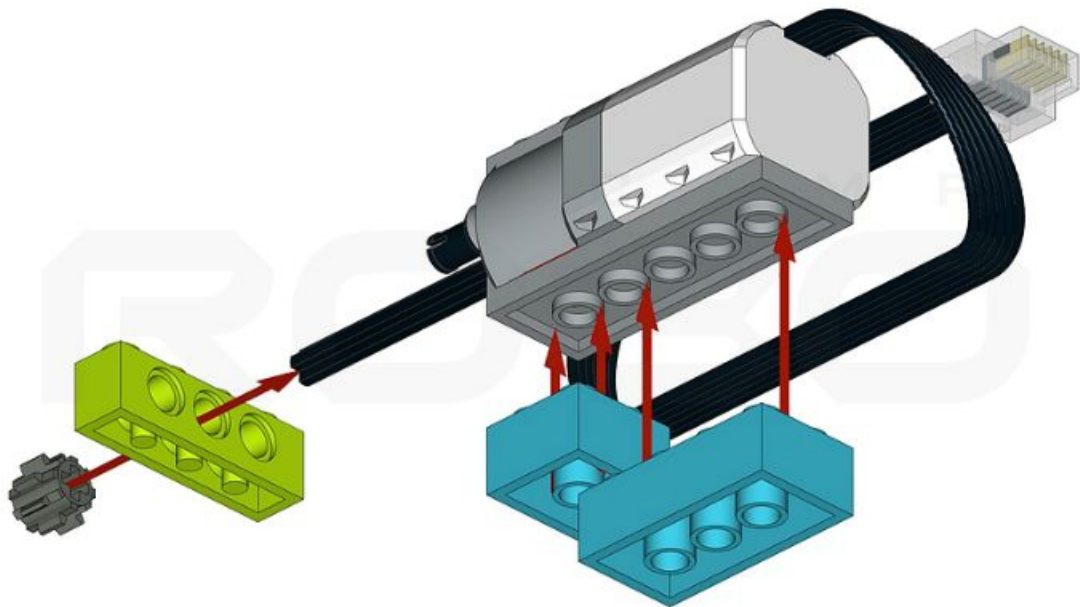
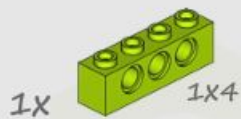
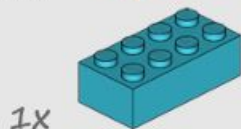


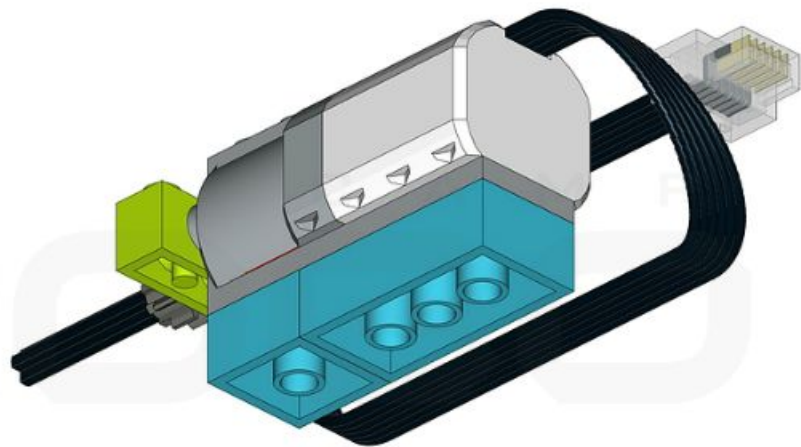
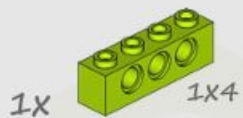
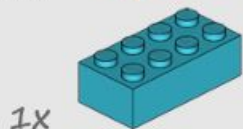
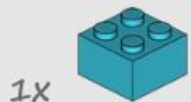
6

1X

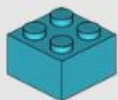




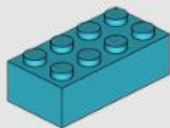




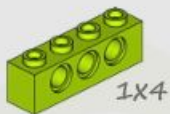
1X



1X



1X

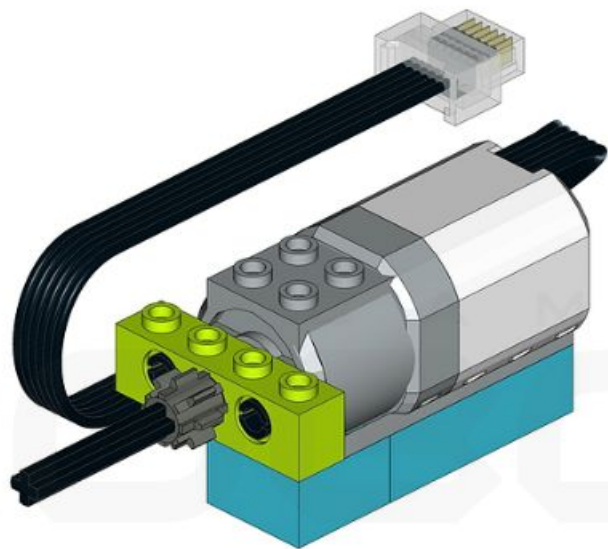


1X4

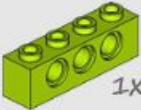
1X




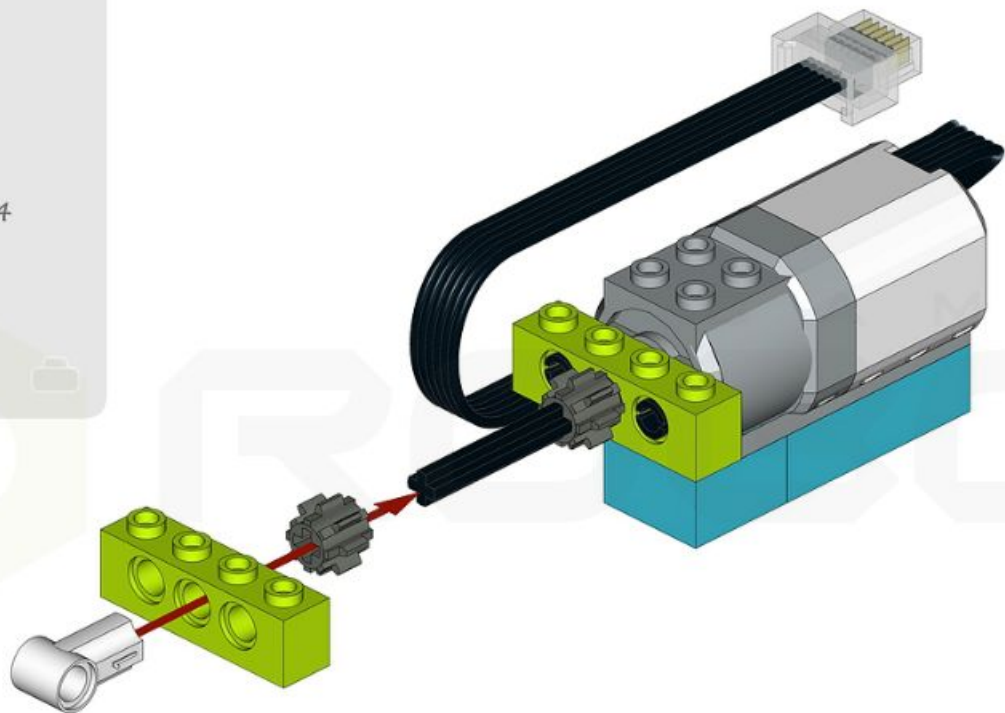
8



1X 

1X  1X4

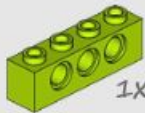
1X  8



1X



1X

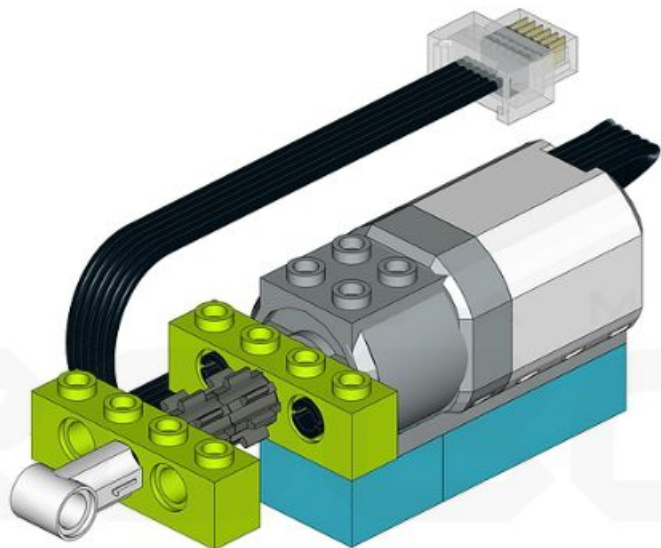


1X4

1X

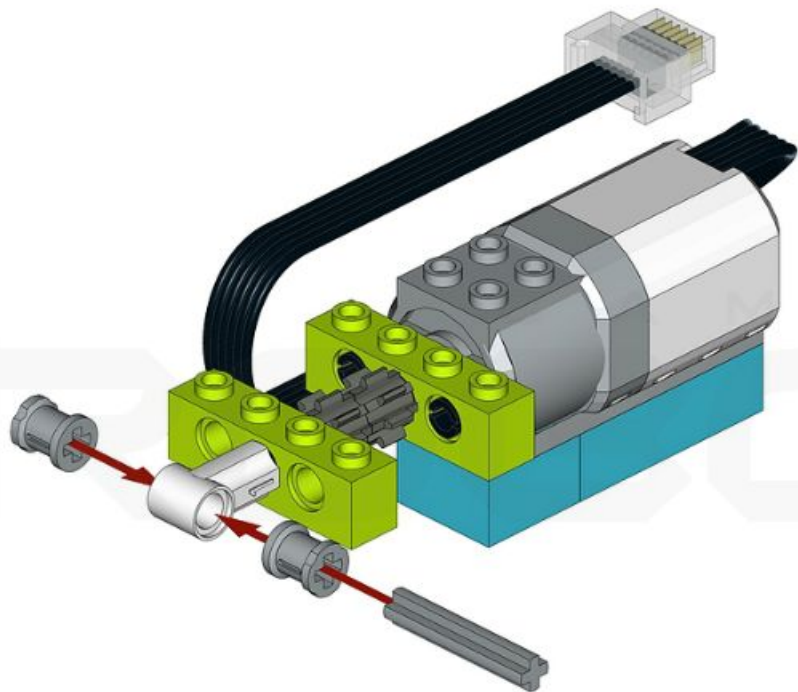


8



2X 

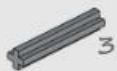
1X  3



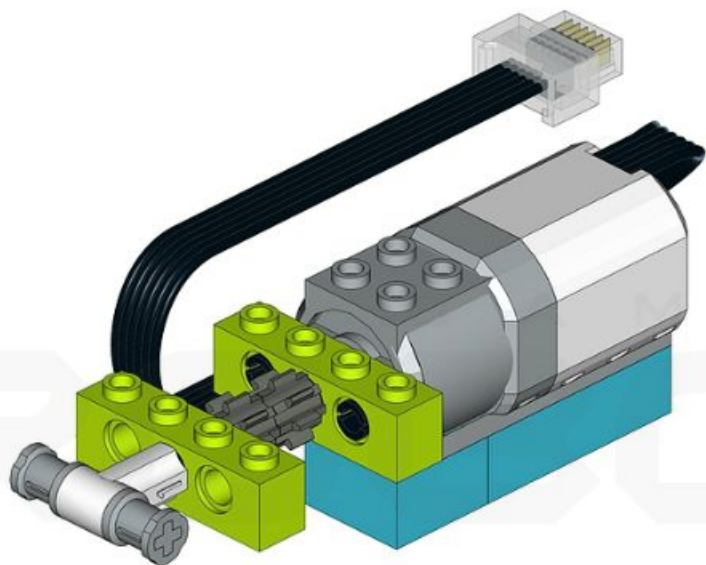
2x

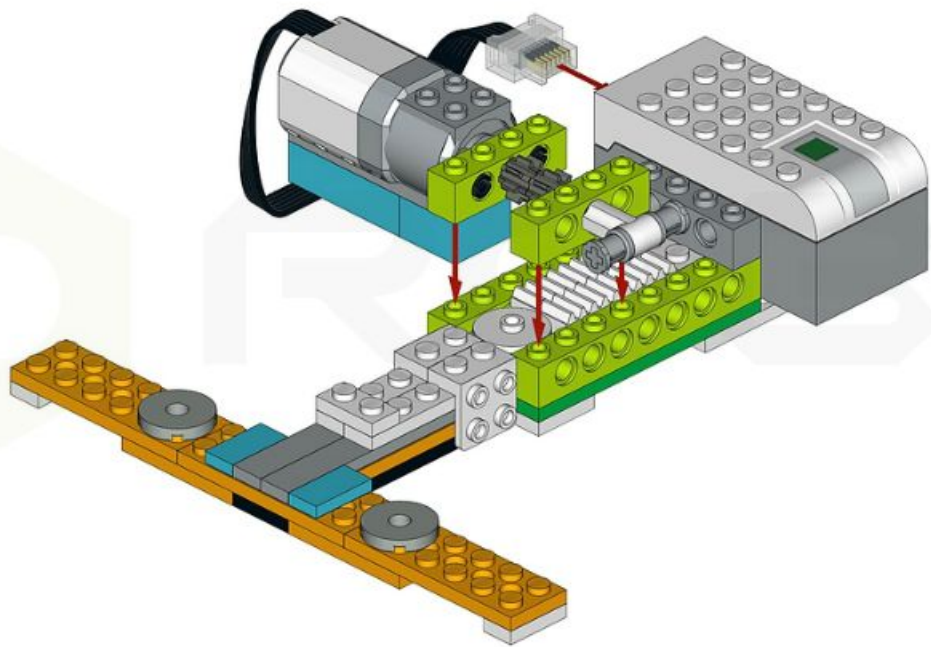


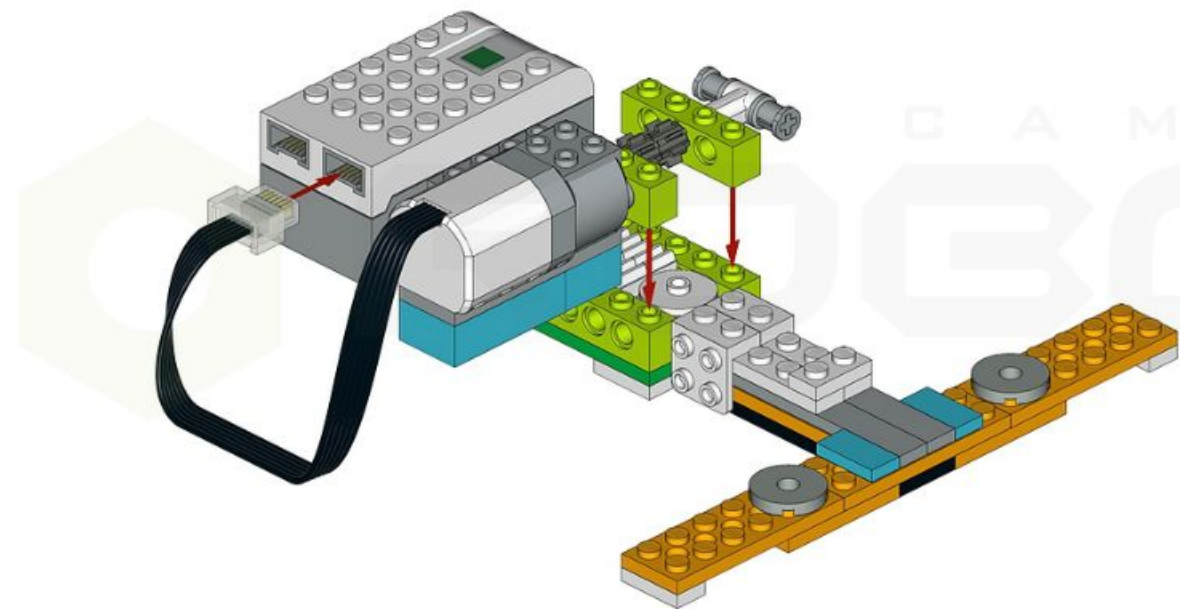
1x



3

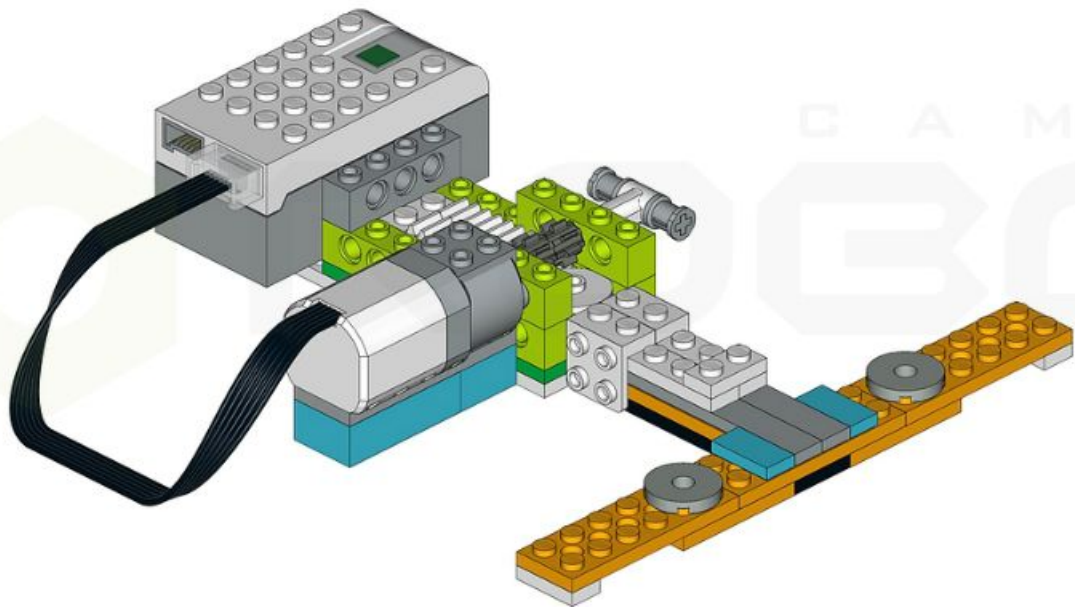


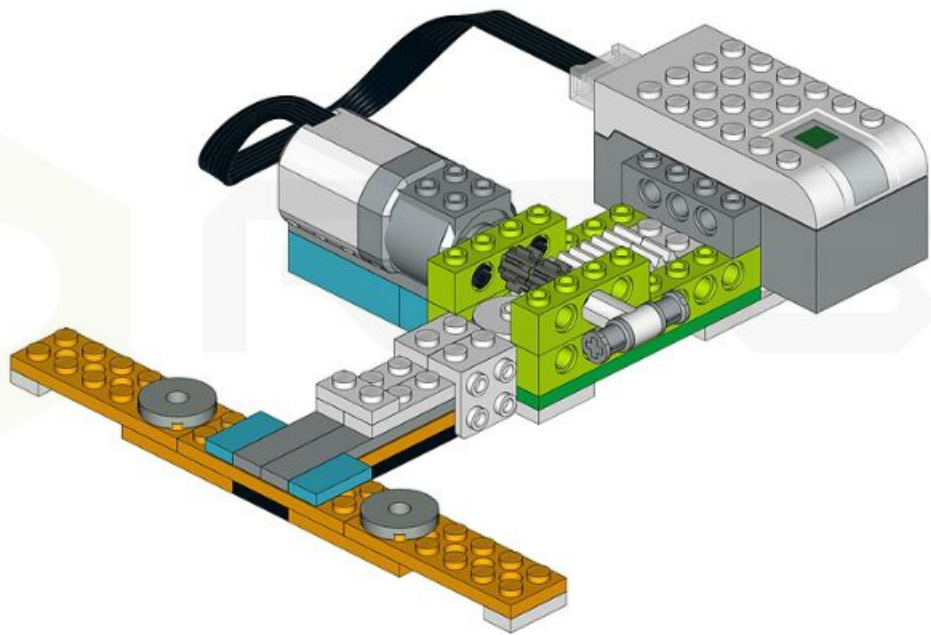




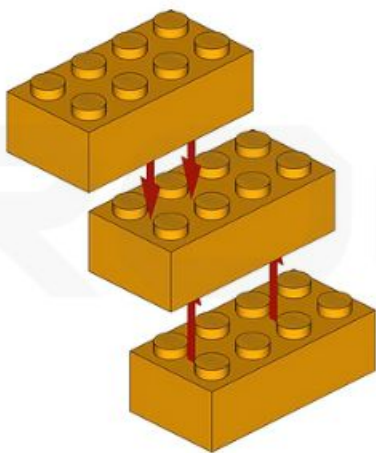
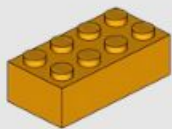
CAMP

GO

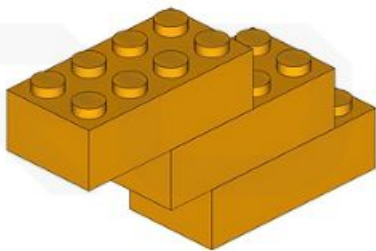
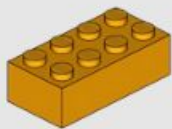




3x

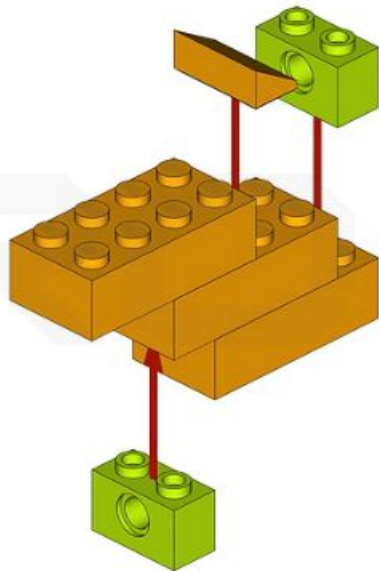


3x



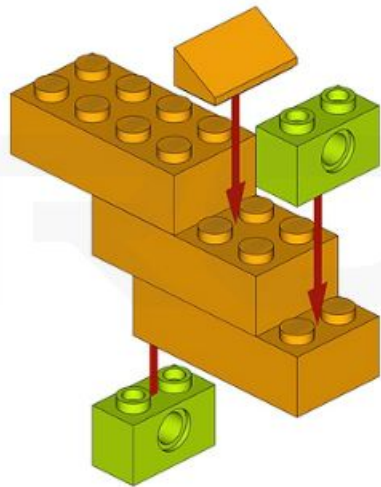
2X  1x2

1X 



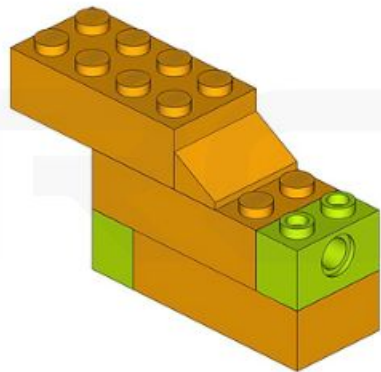
2X  1x2

1X 



2X  1x2

1X 

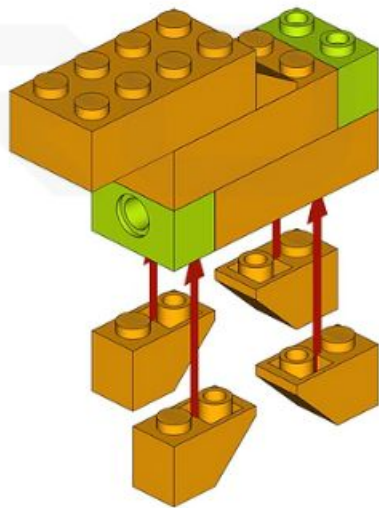


CAMP

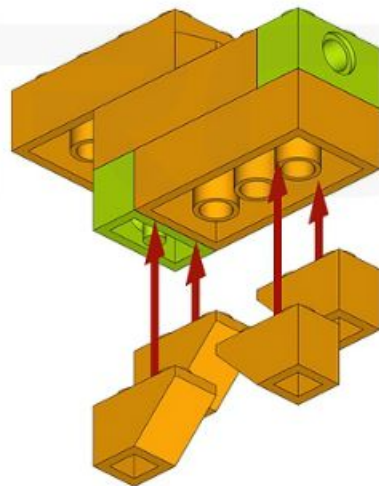
LEGO



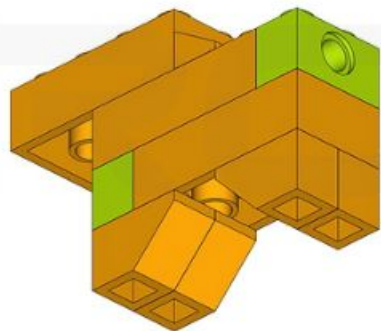
4x



4x



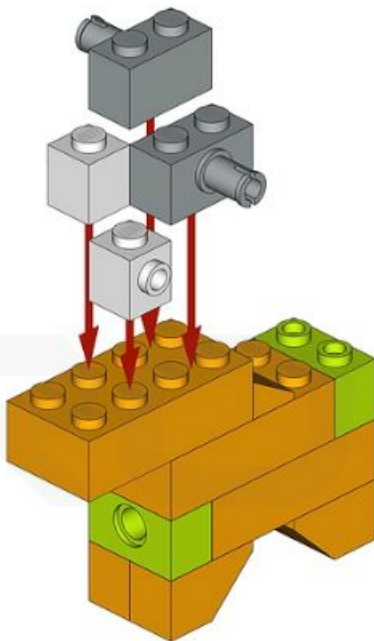
4x



2x



2x



C A M P

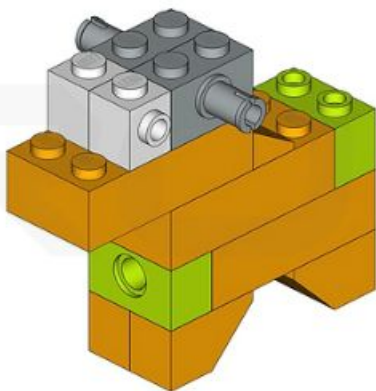
GO



2x



2x



C A M P

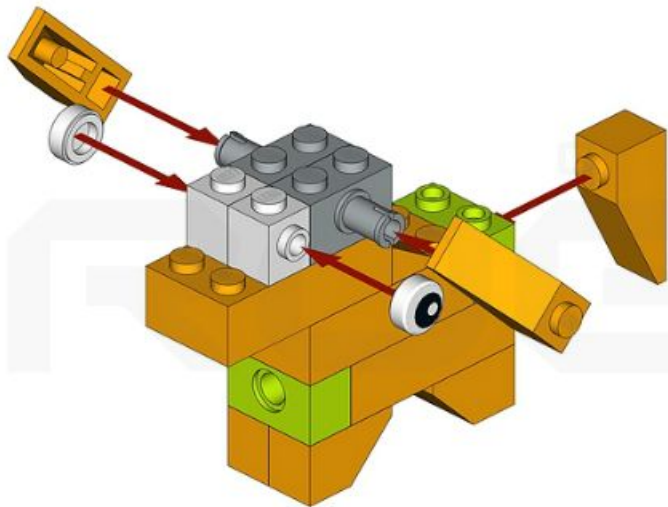
GO



3x



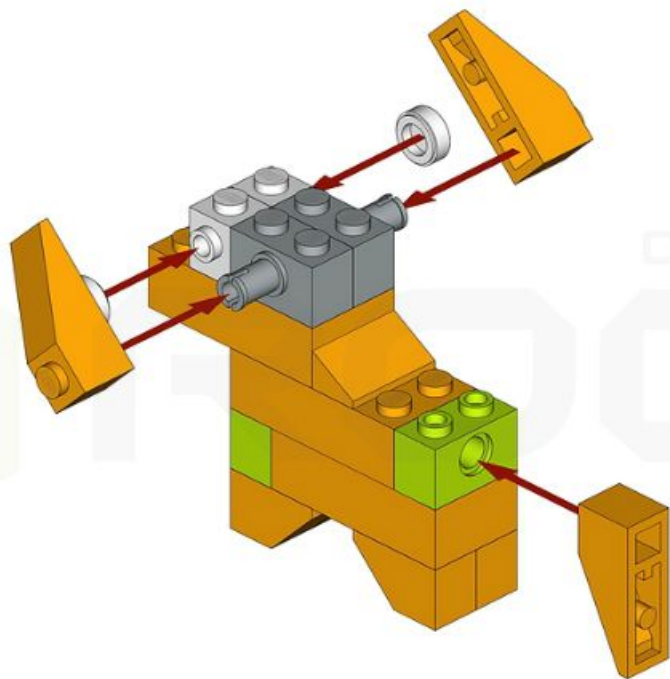
2x



3x



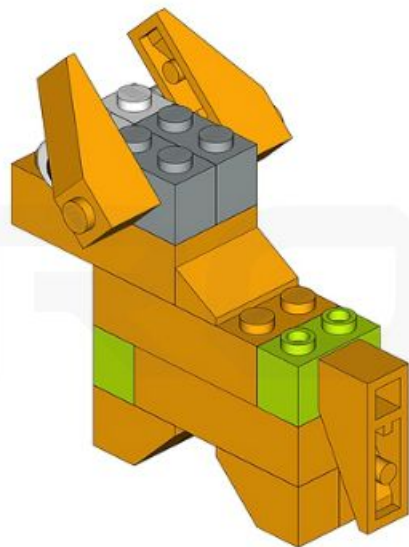
2x



3x



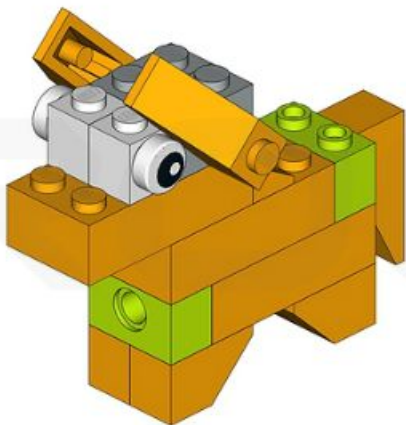
2x

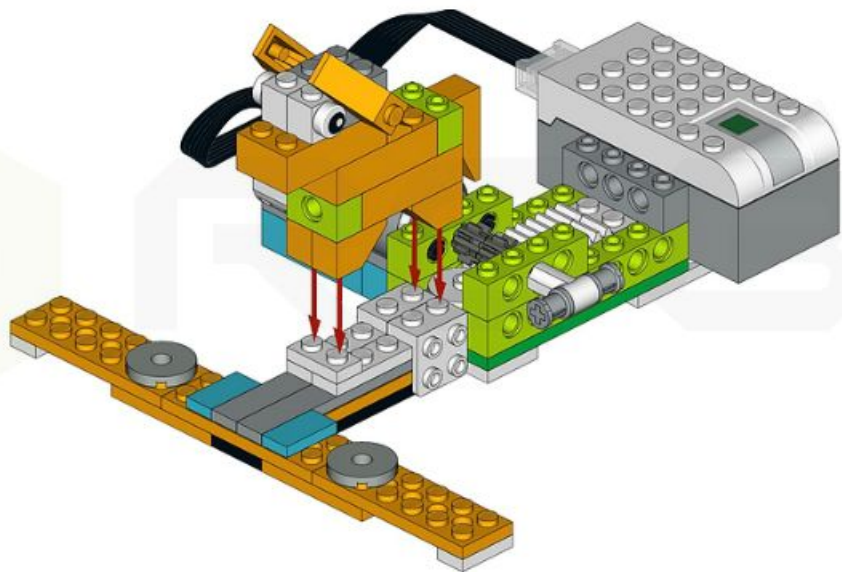


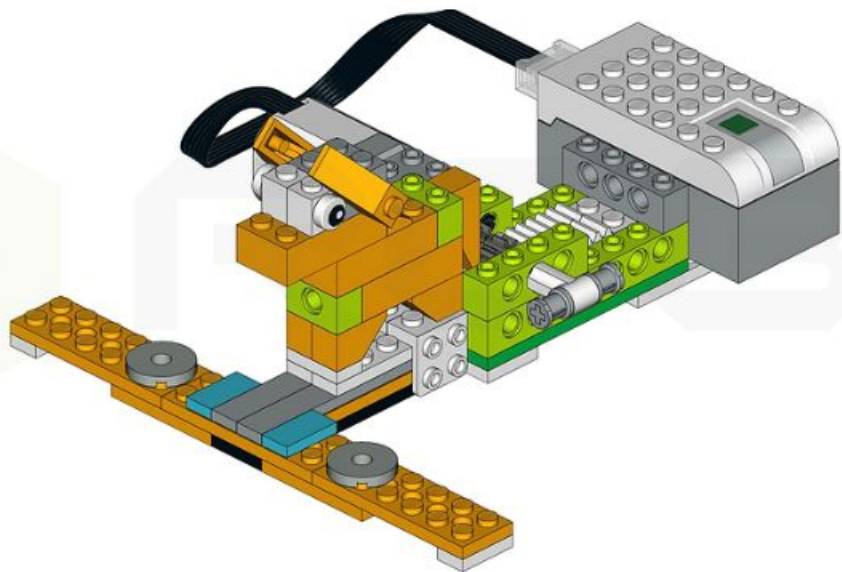
3x



2x







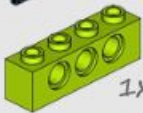
1X



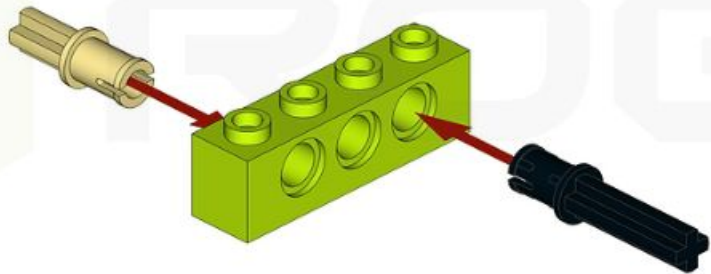
1X



1X



1x4



C A M P



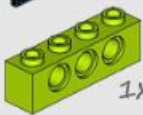
1x



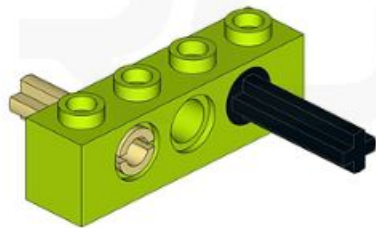
1x



1x



1x4



CAMP

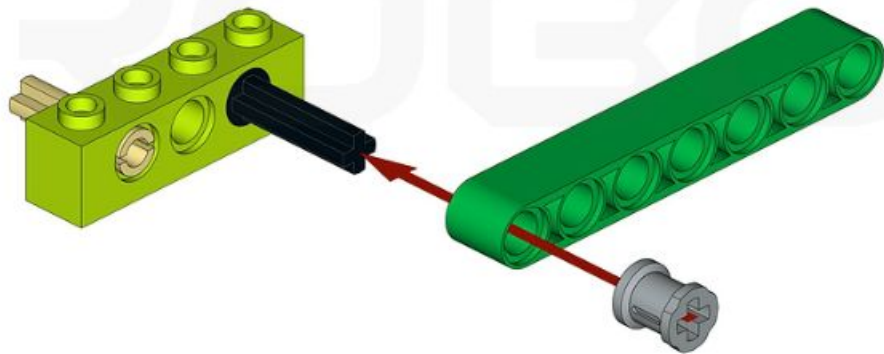
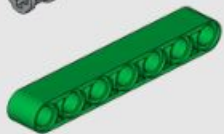
ROBO



1x



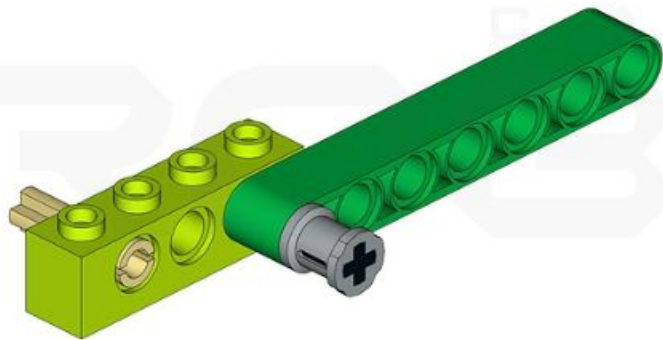
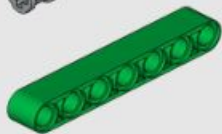
1x



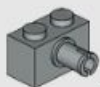
1x



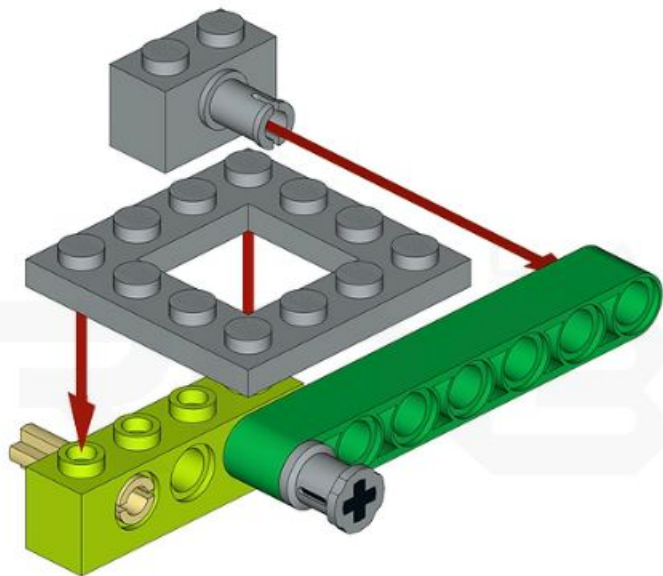
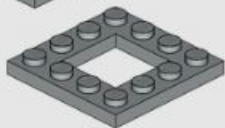
1x



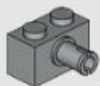
1x



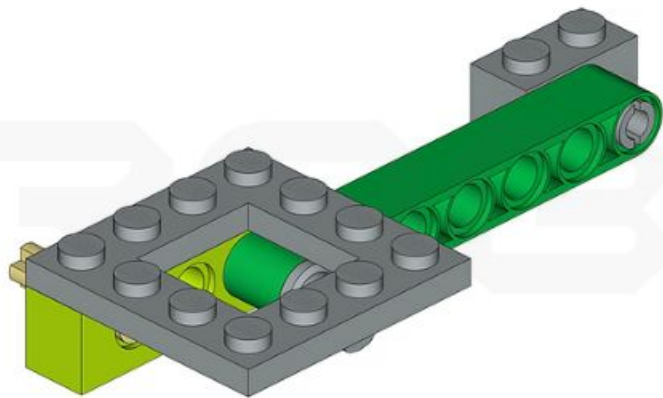
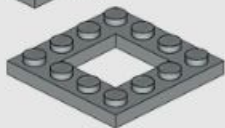
1x



1x



1x



1X

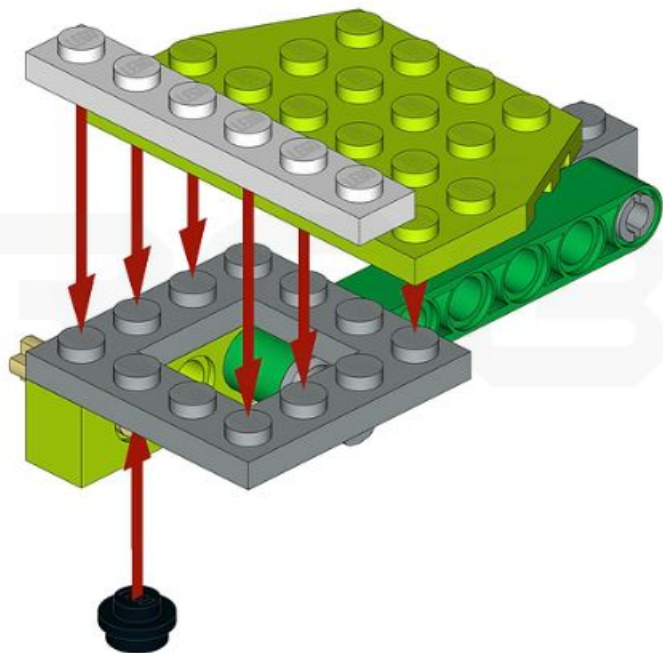
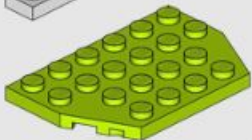


1X



1X6

1X



1X

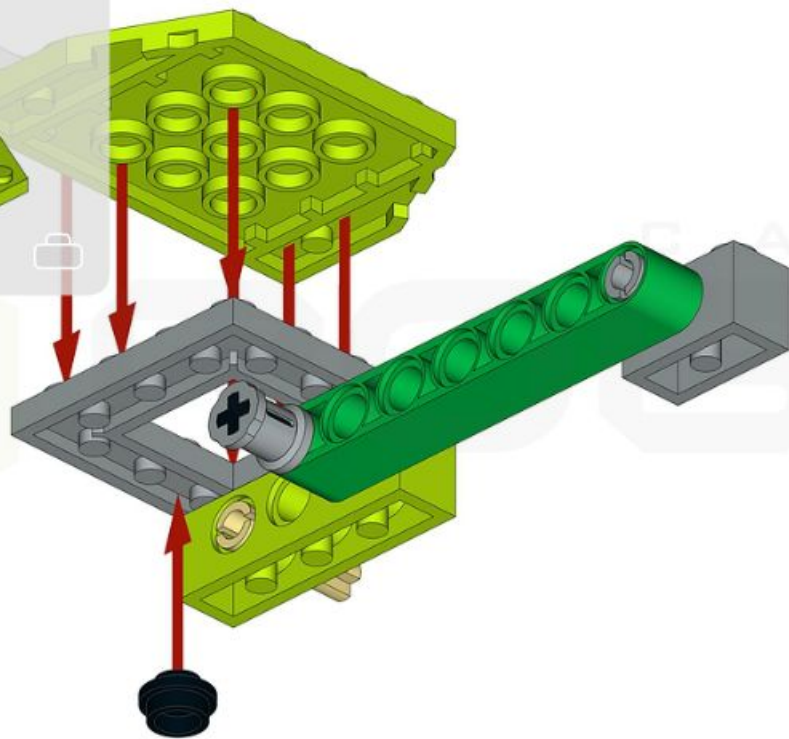
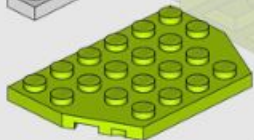


1X



1X6

1X



1X

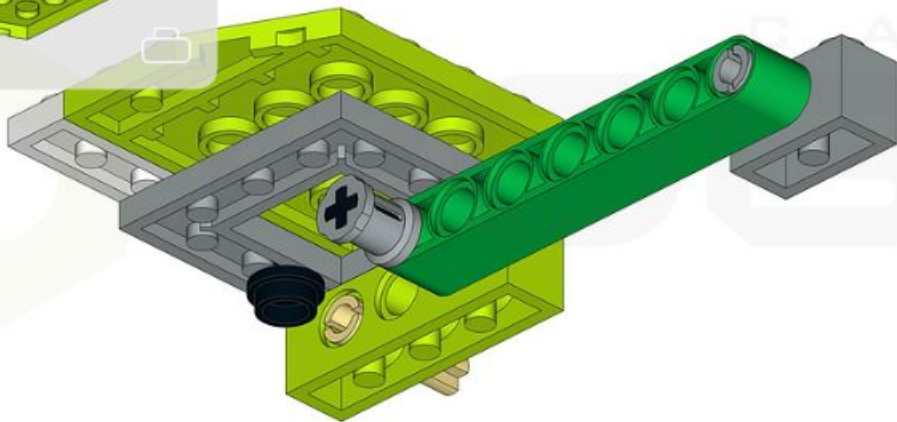
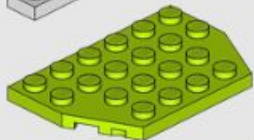


1X



1X6

1X



1X

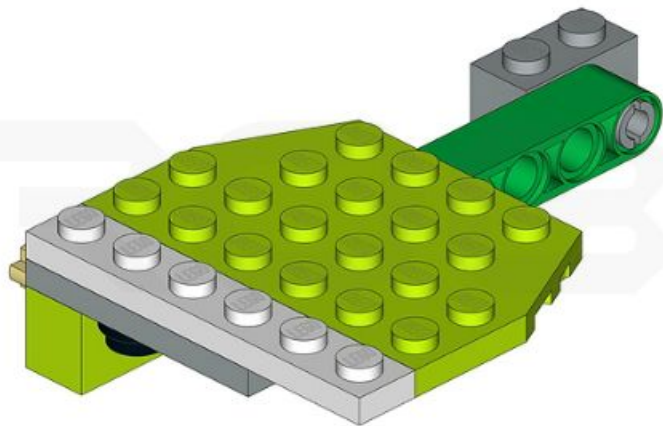
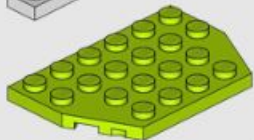


1X

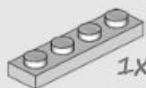


1X6

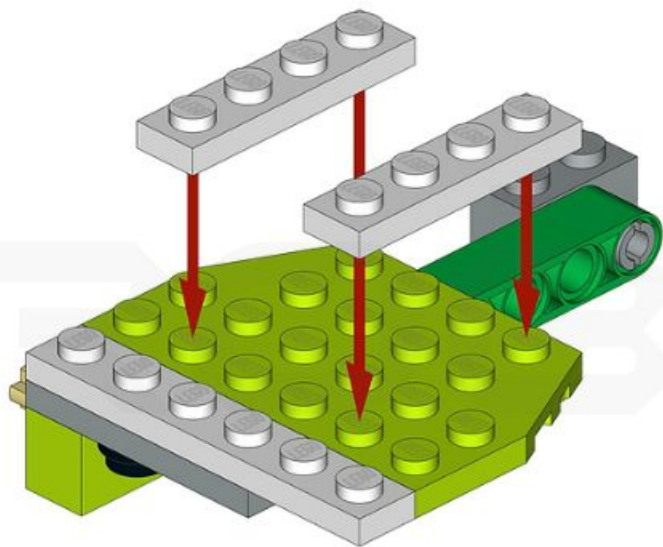
1X



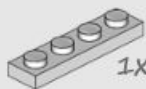
2x



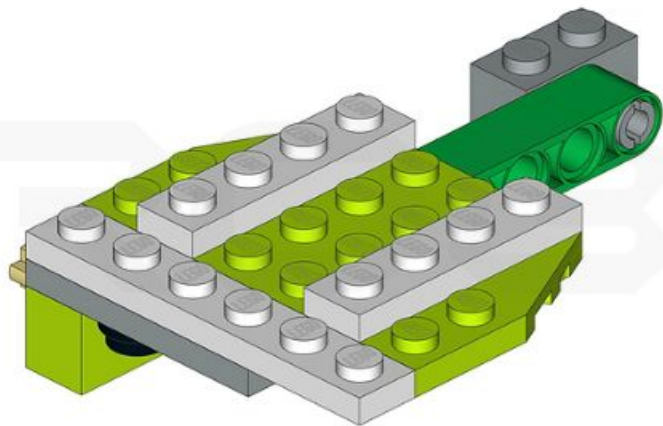
1x4



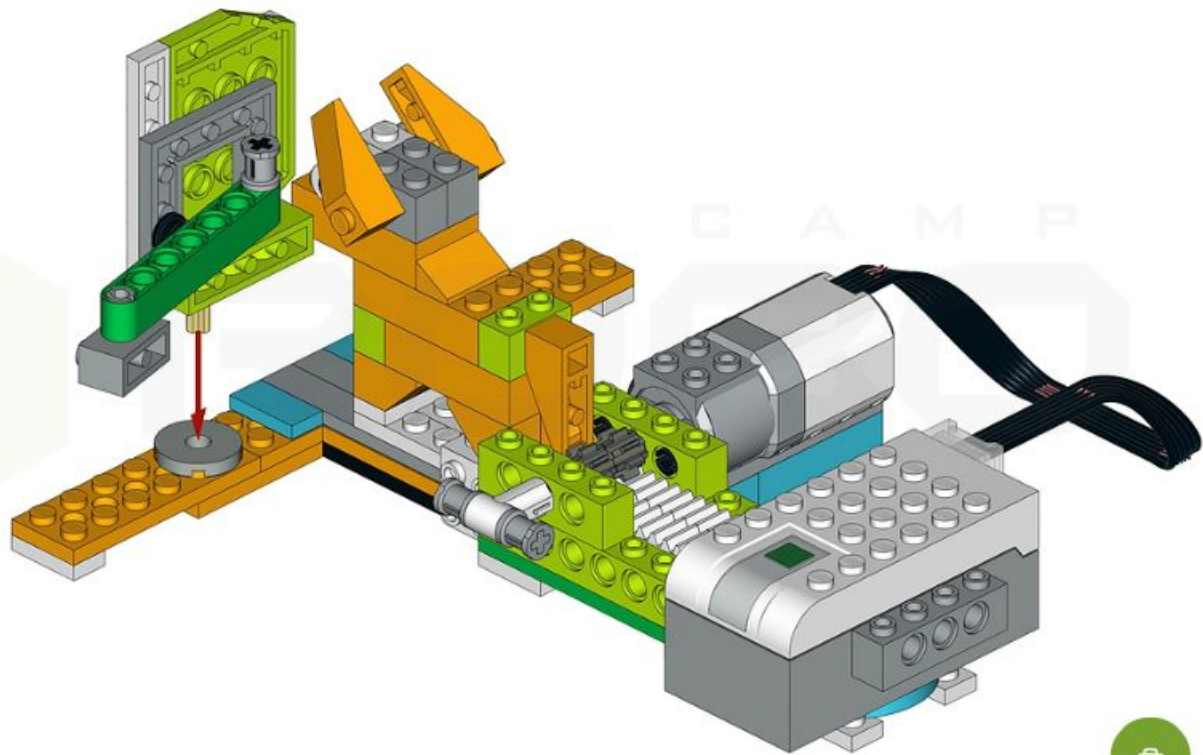
2x



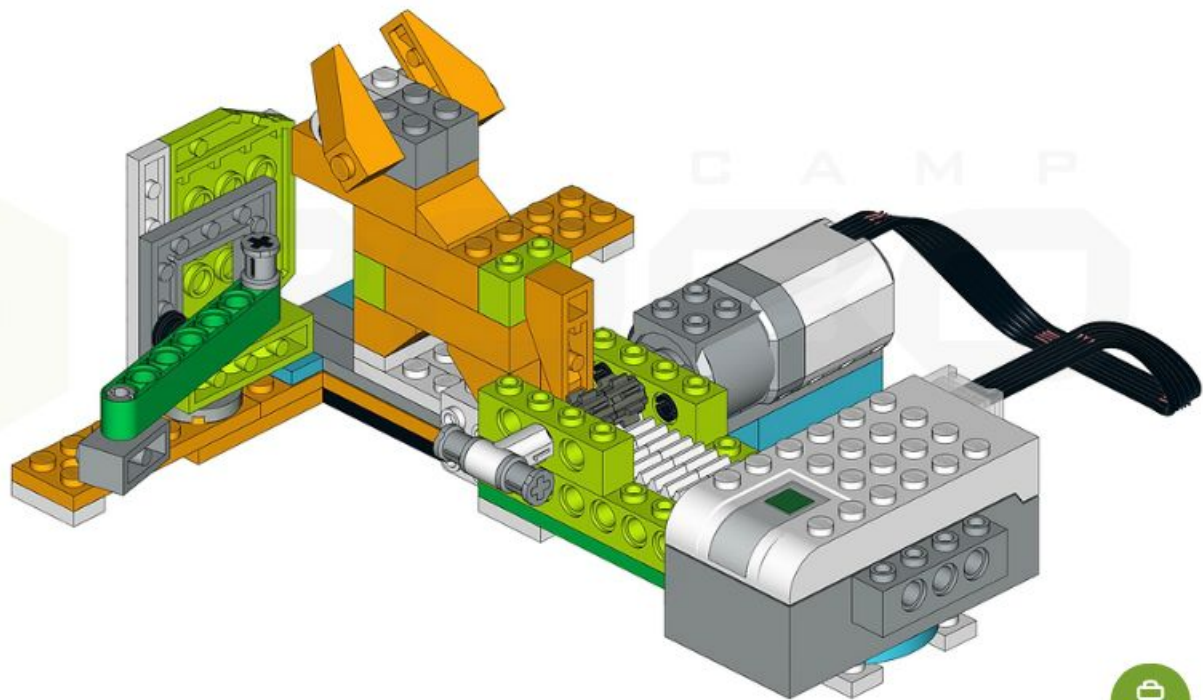
1x4



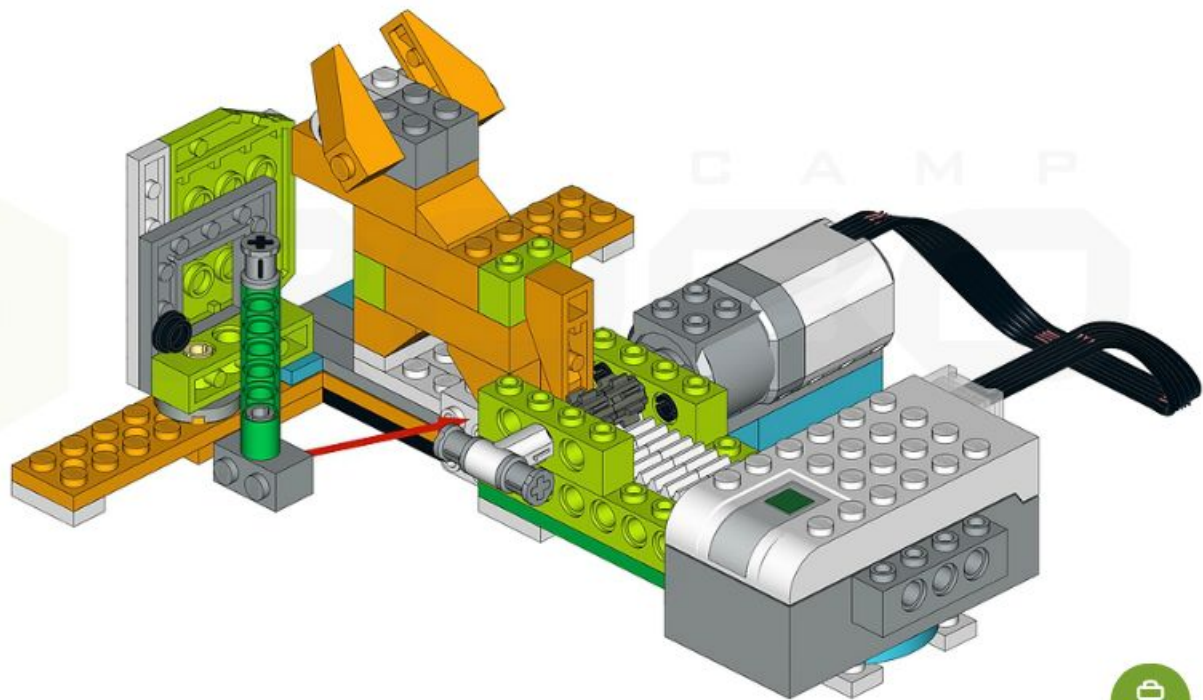
CAMP



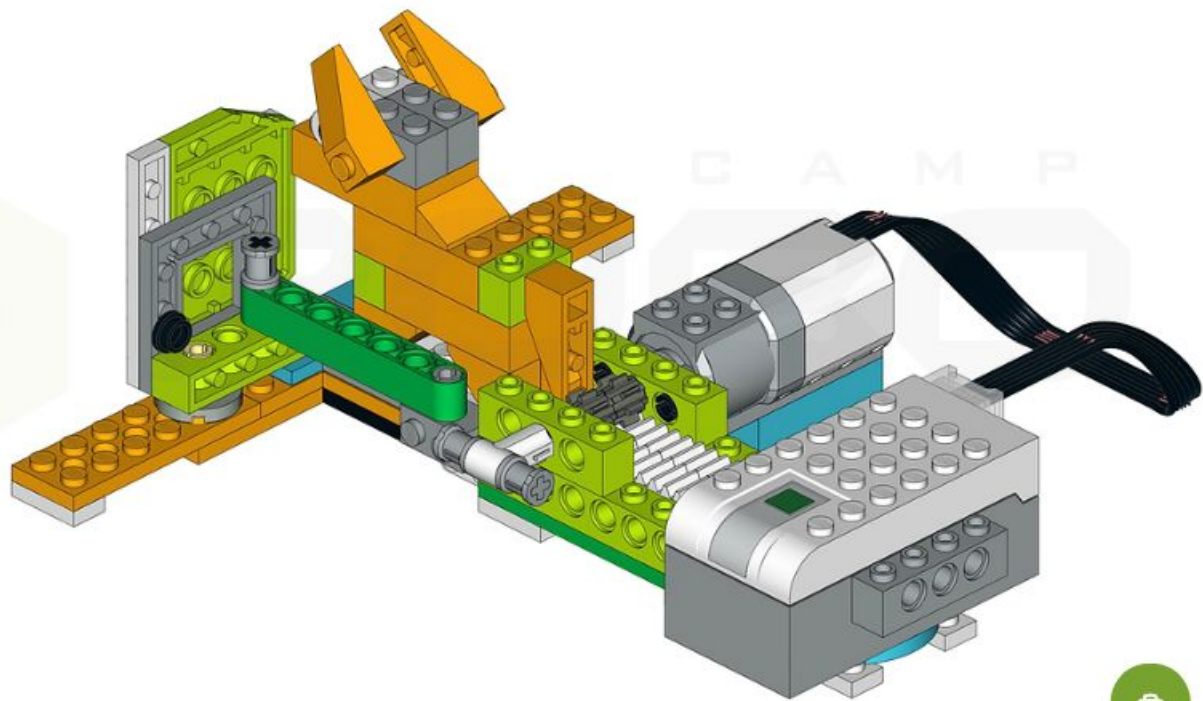
CAMP



CAMP



CAMP



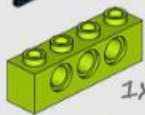
1X



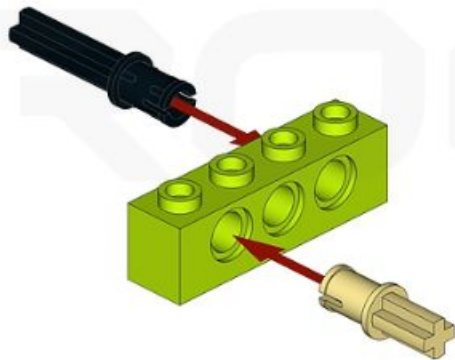
1X



1X



1x4



C A M P

ROBO



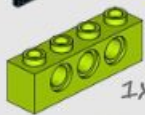
1X



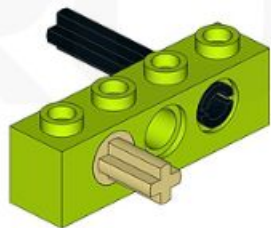
1X



1X



1x4



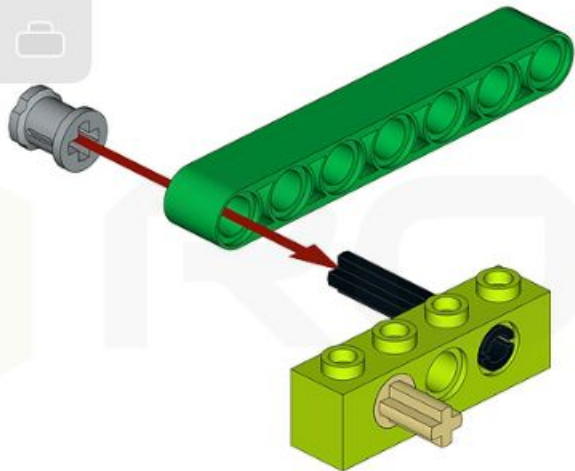
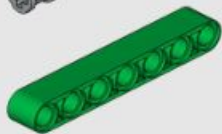
CAMP
ROBO



1x



1x



CAMP

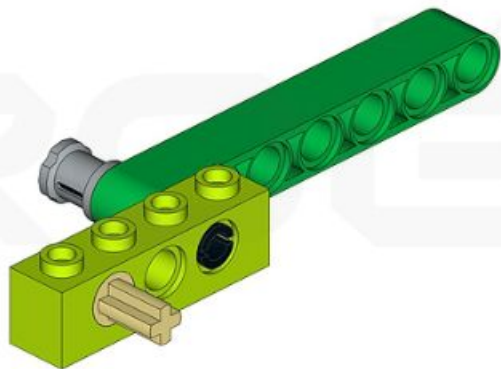
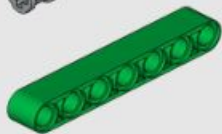
BO



1x



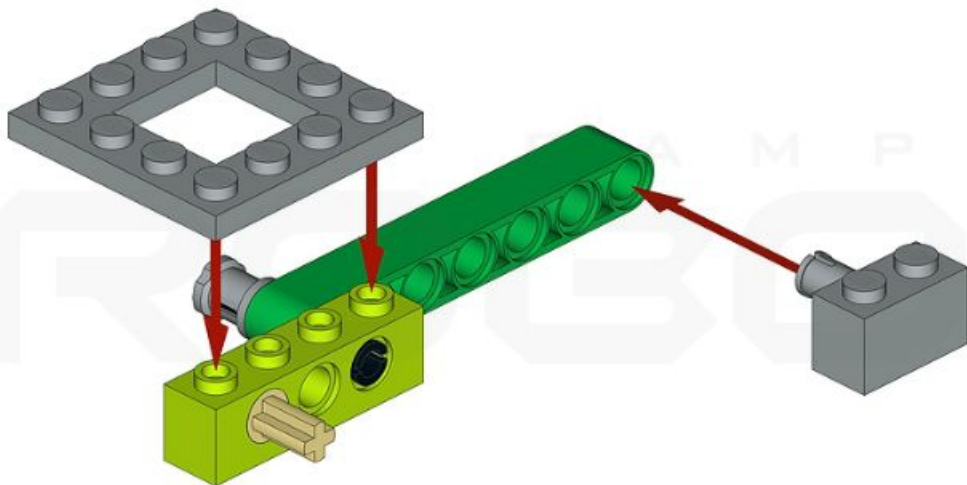
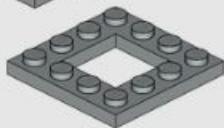
1x



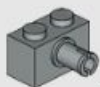
1x



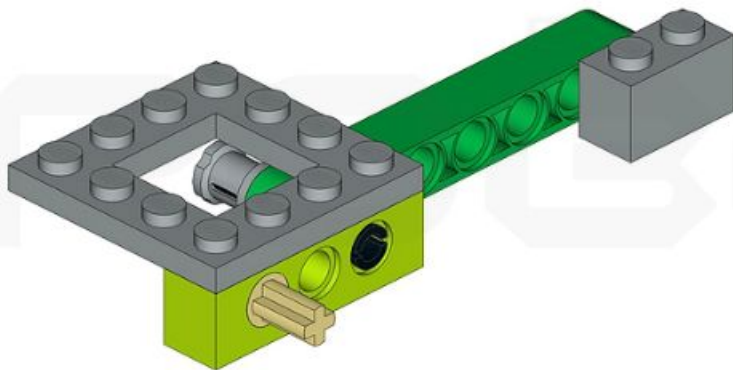
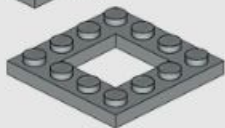
1x



1x



1x



1X

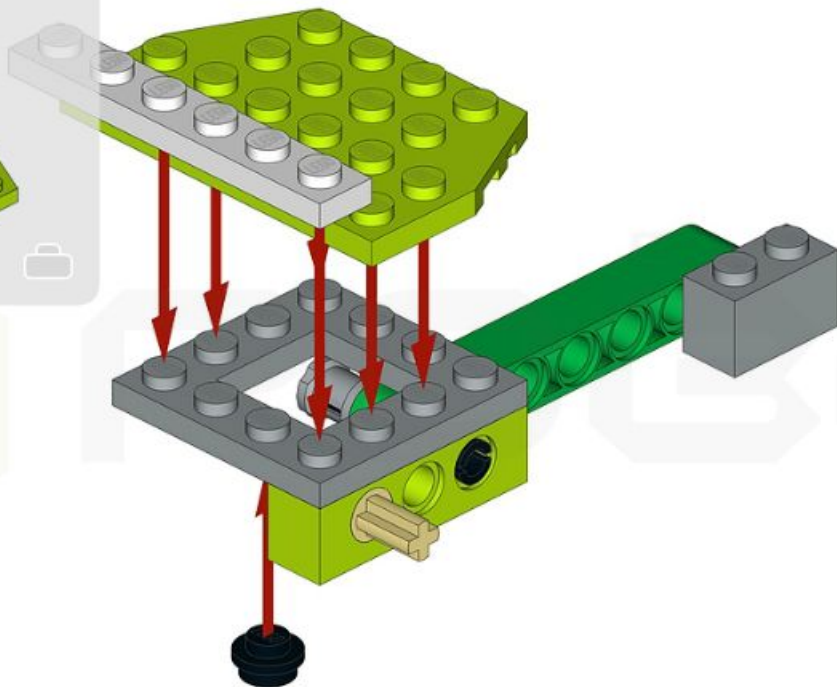
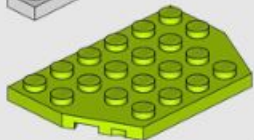


1X



1X6

1X



1X

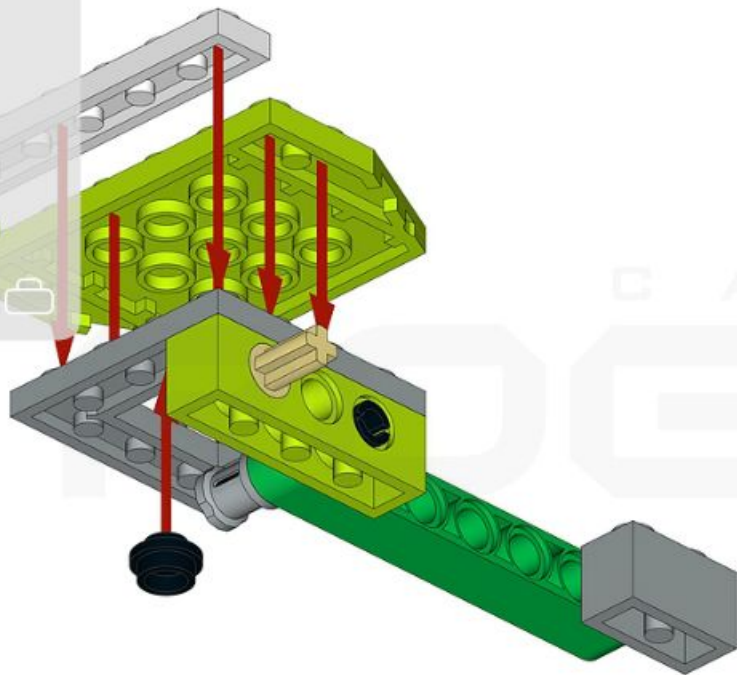
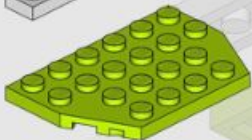


1X



1X6

1X



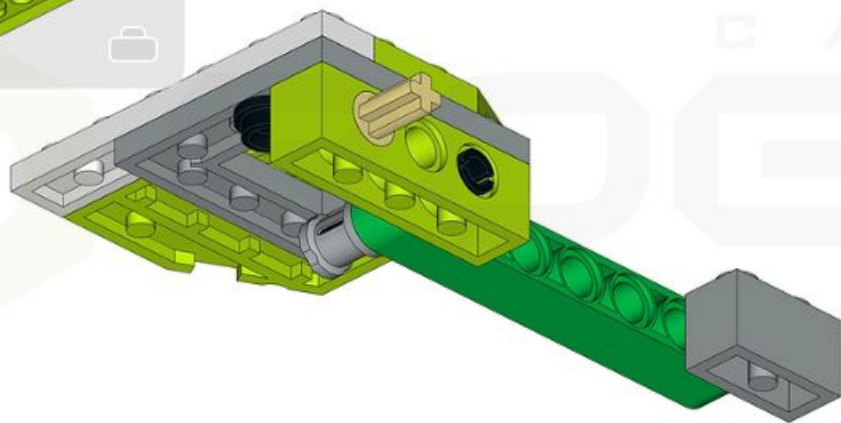
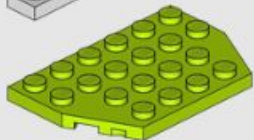
1X



1X



1X



C A M P



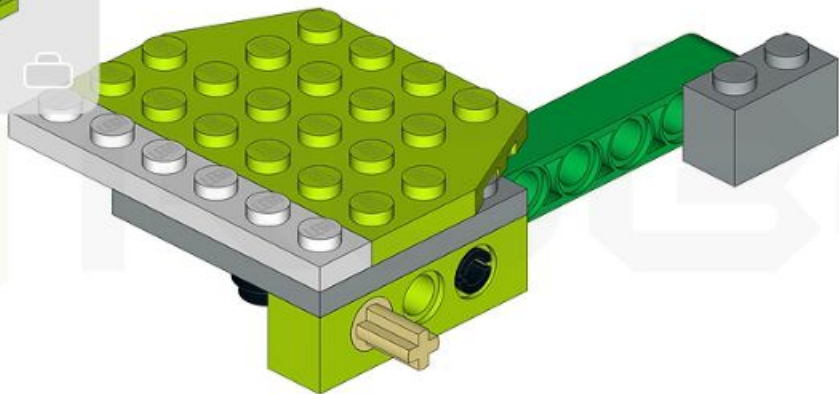
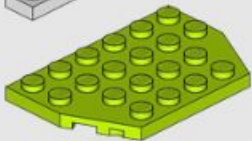
1X



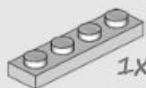
1X



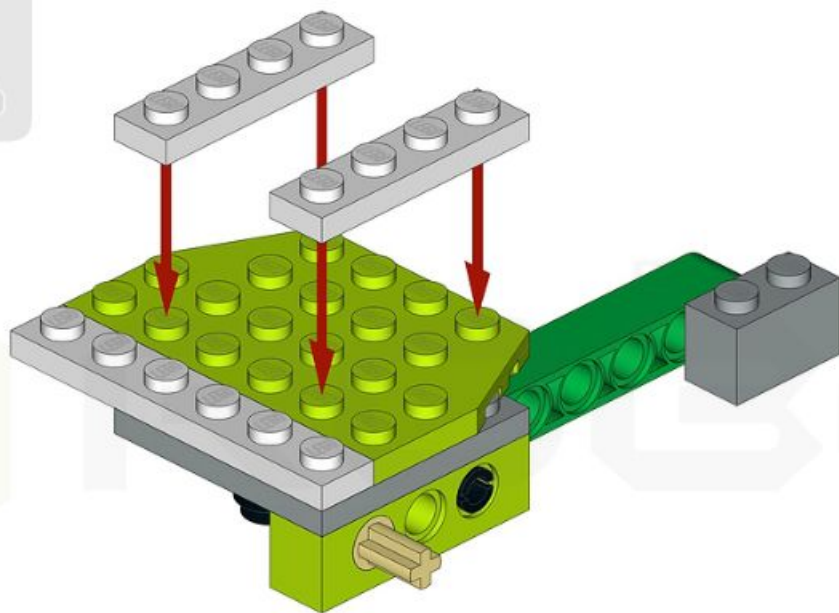
1X



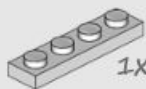
2x



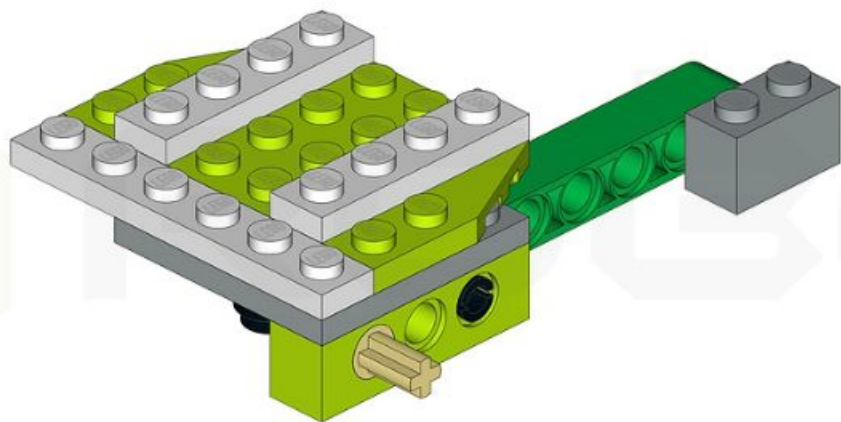
1x4

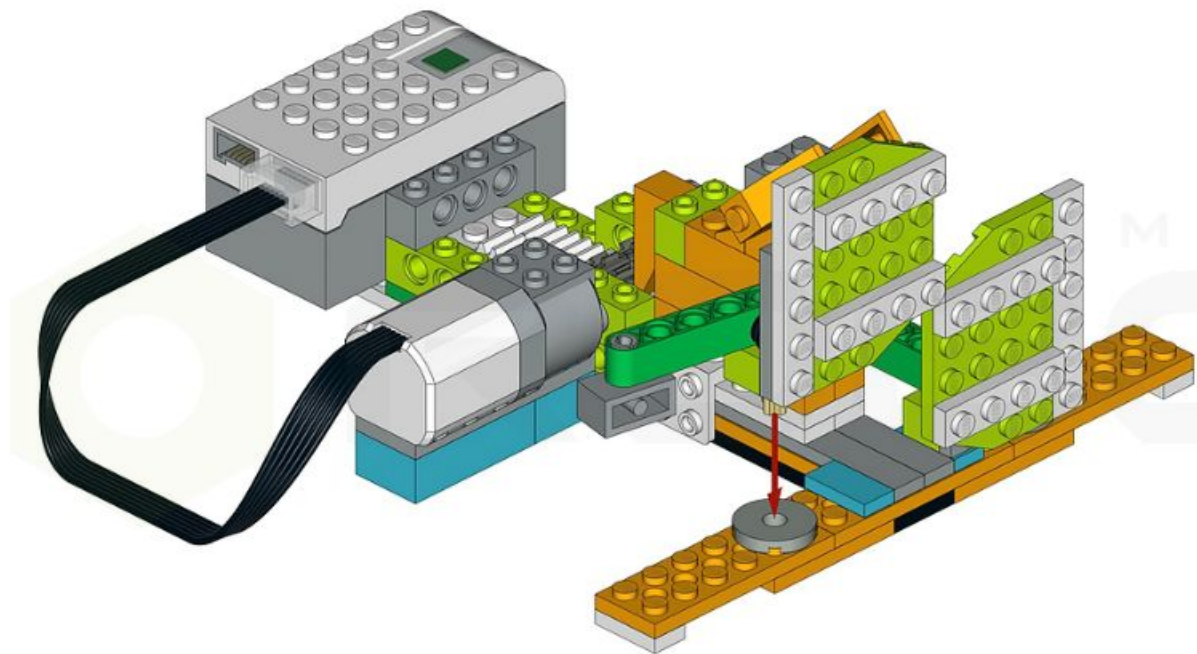


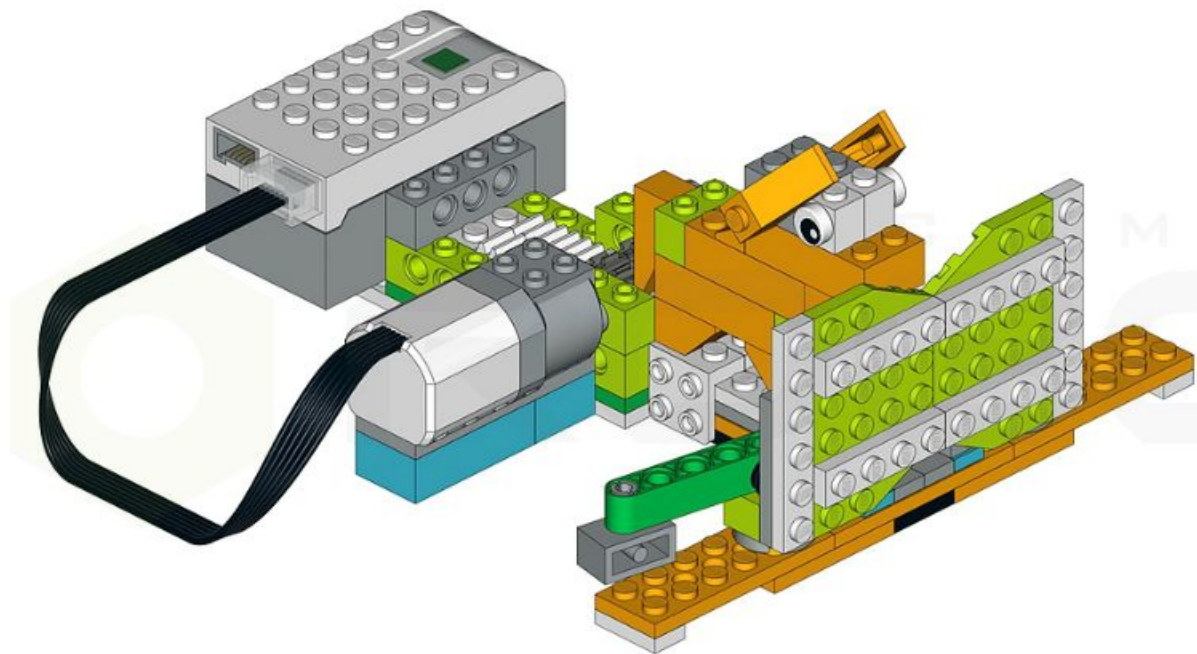
2x

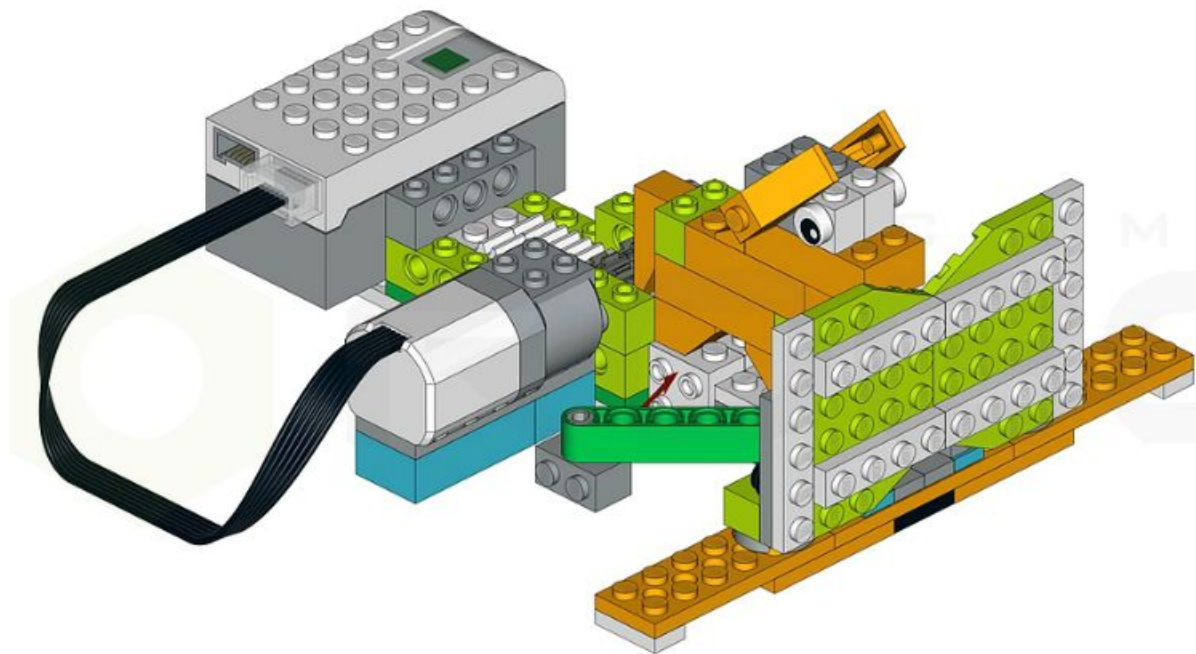


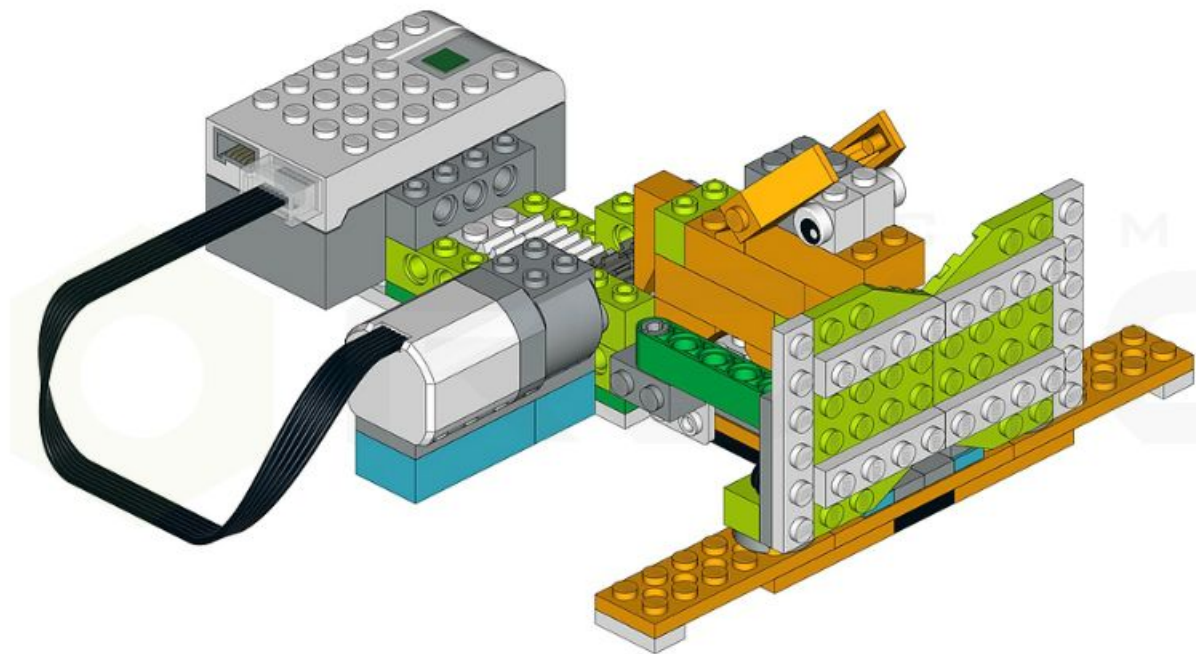
1x4



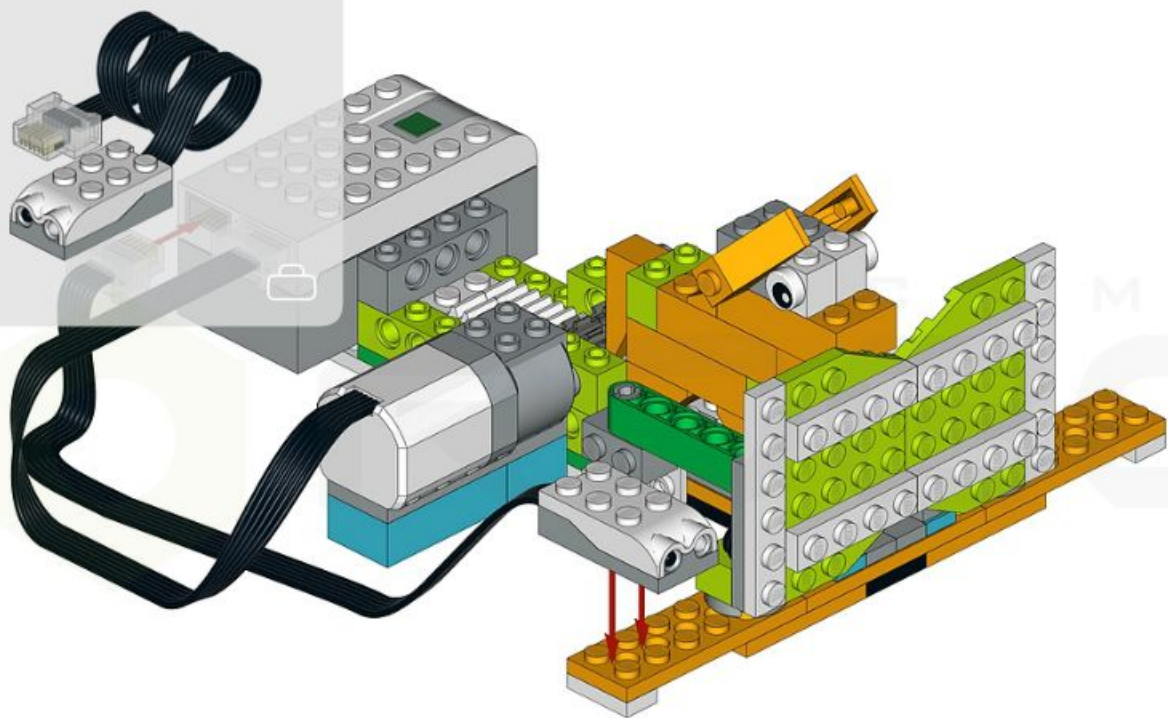








1x



1x

