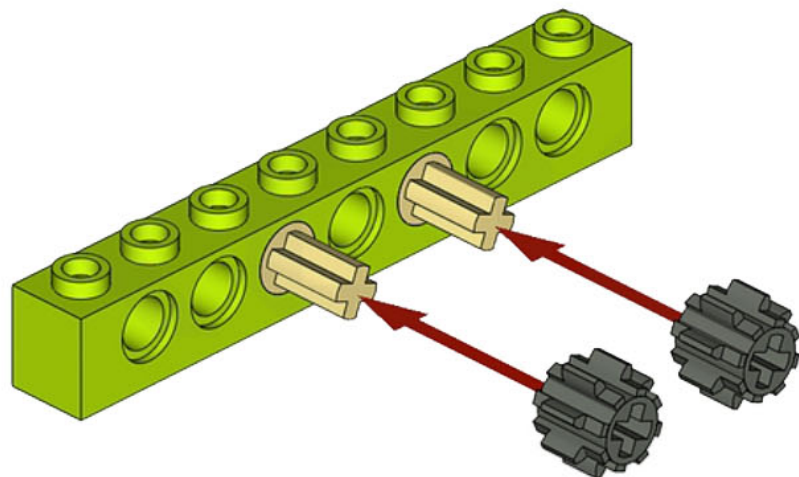


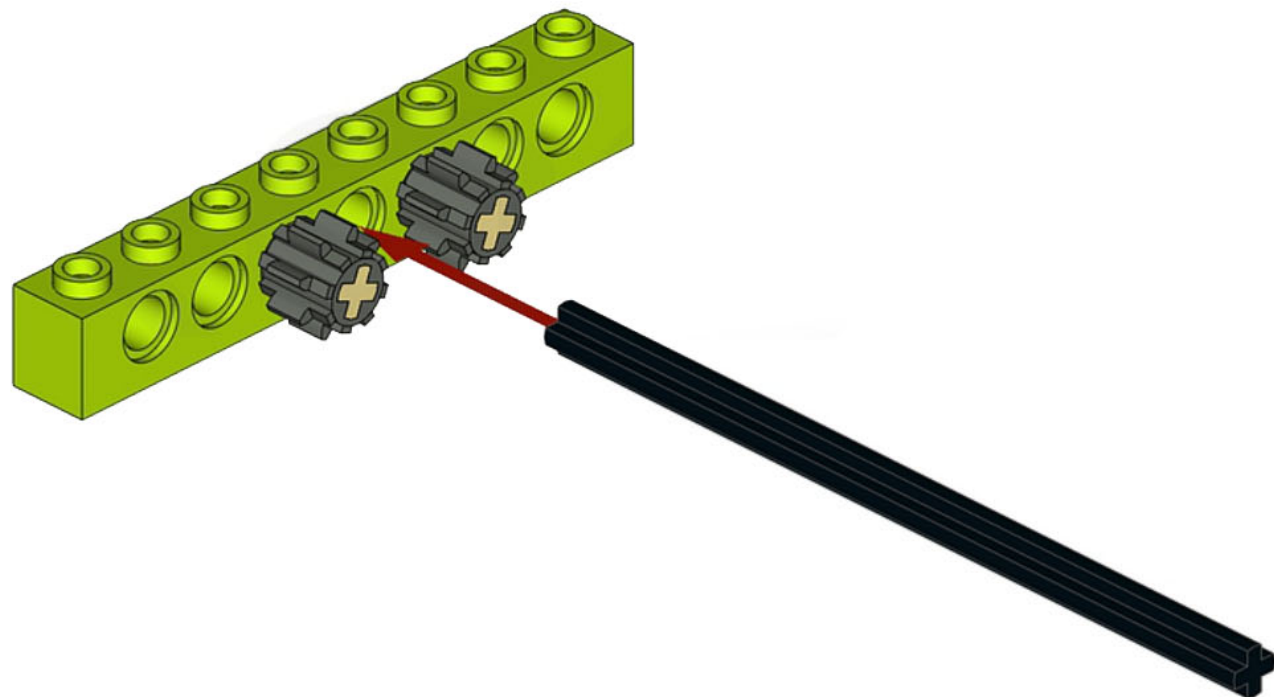
2x  8 



1x



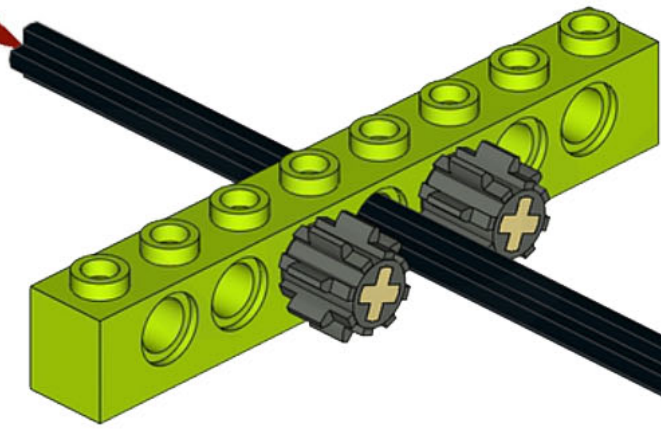
10



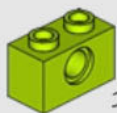
1x



1x

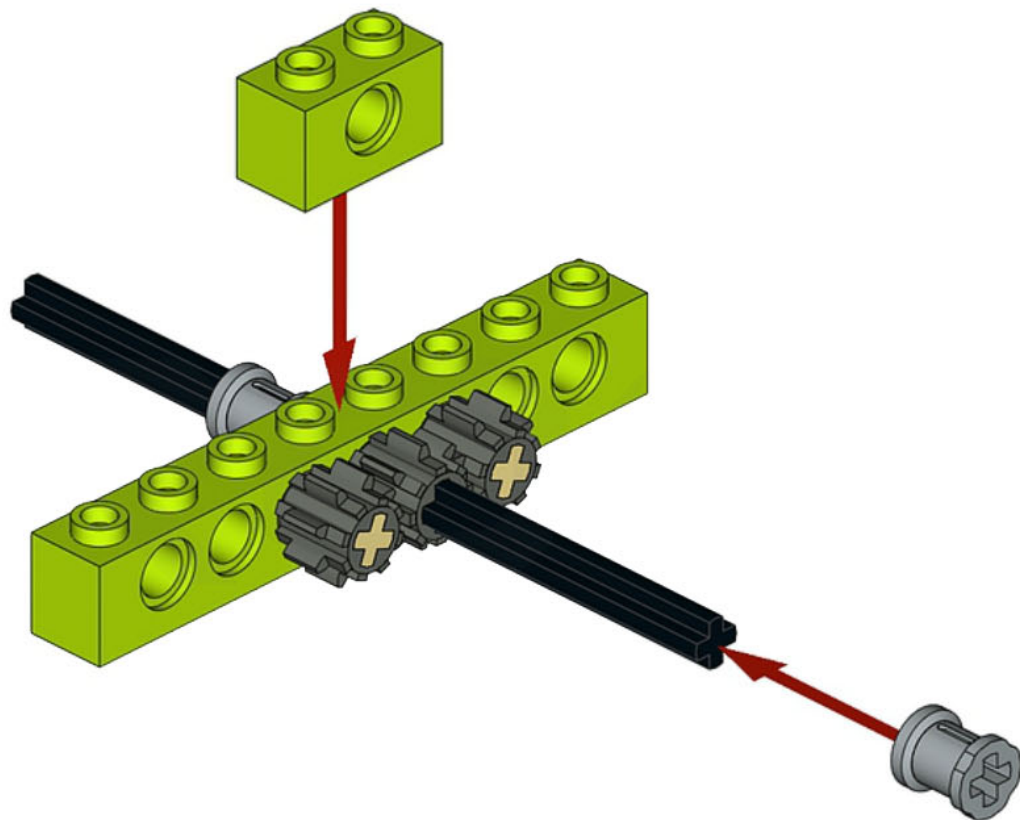


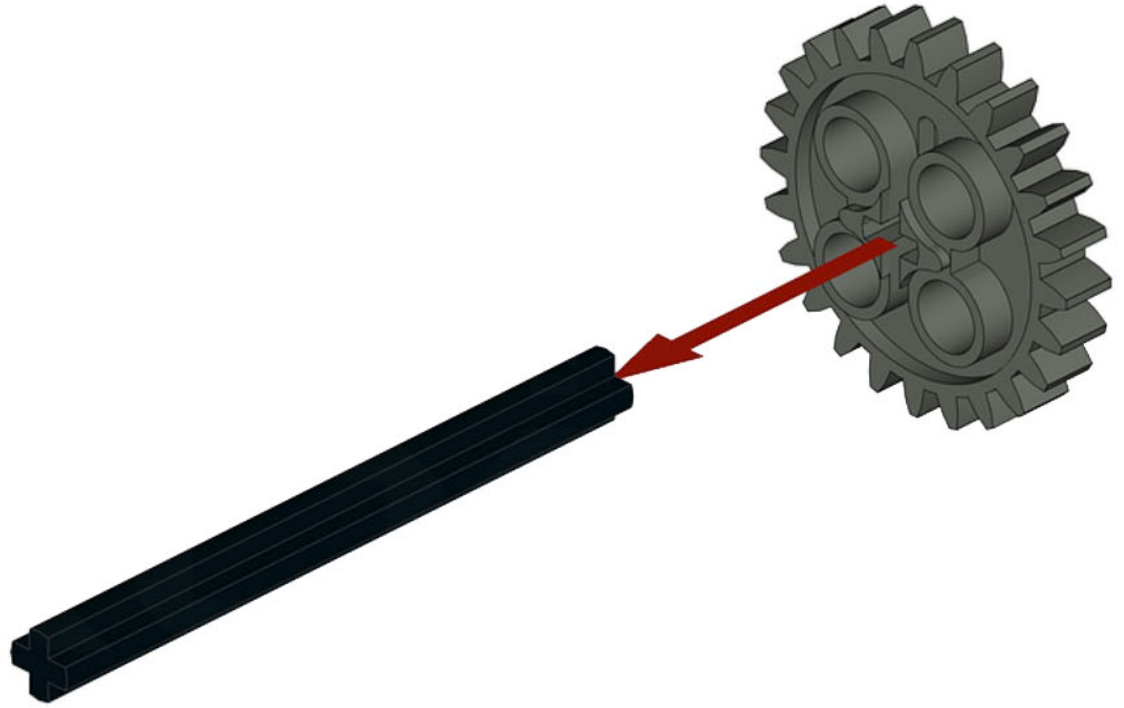
1x



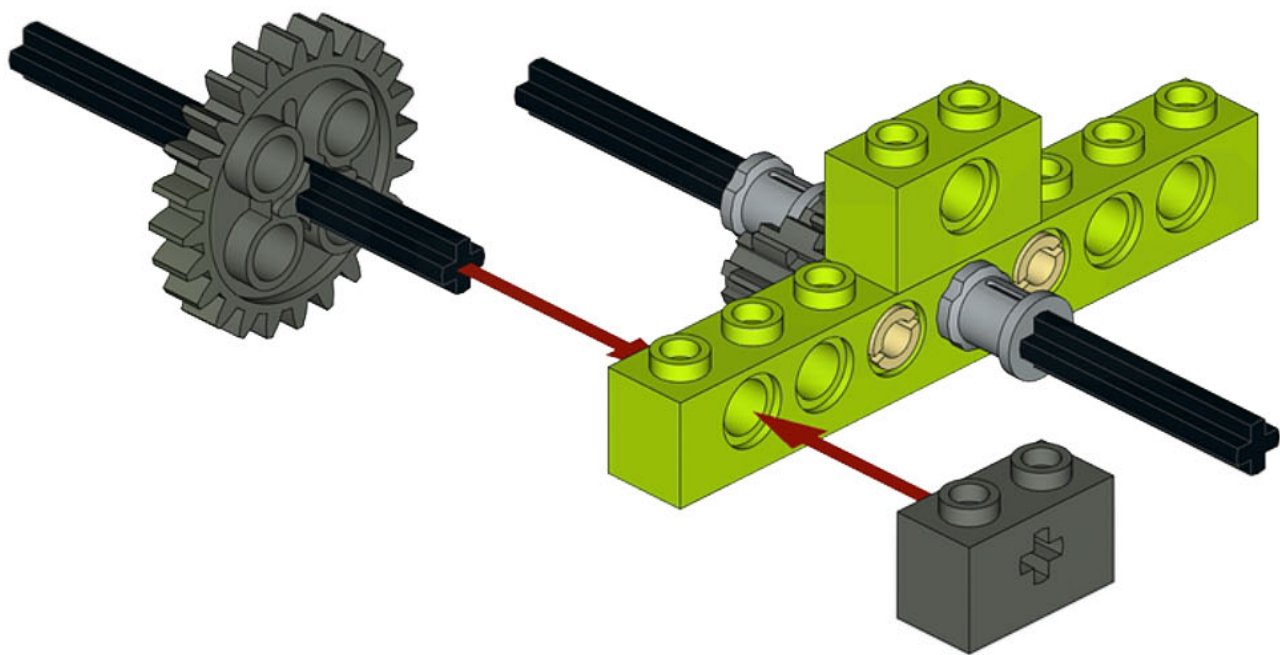
1x2

1x

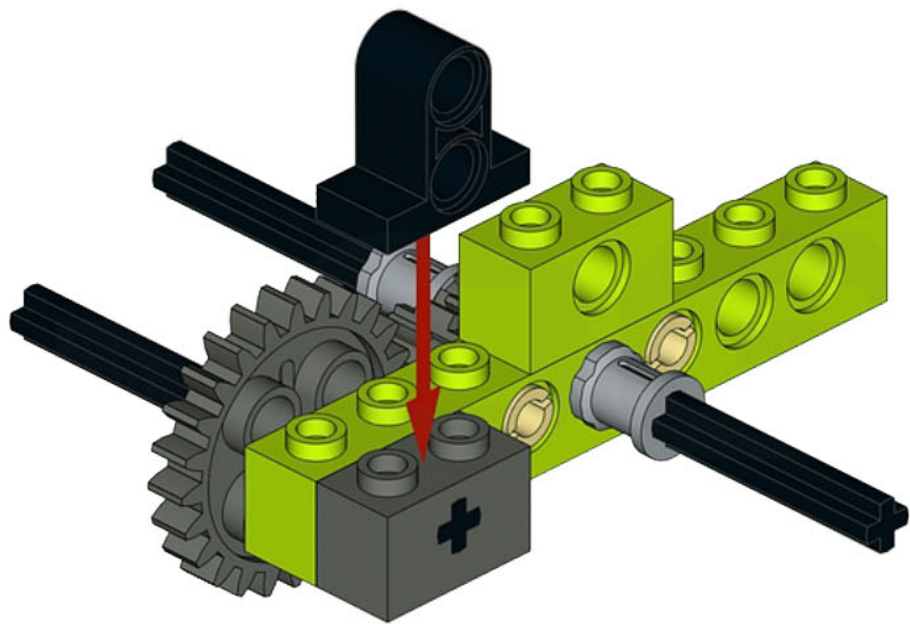




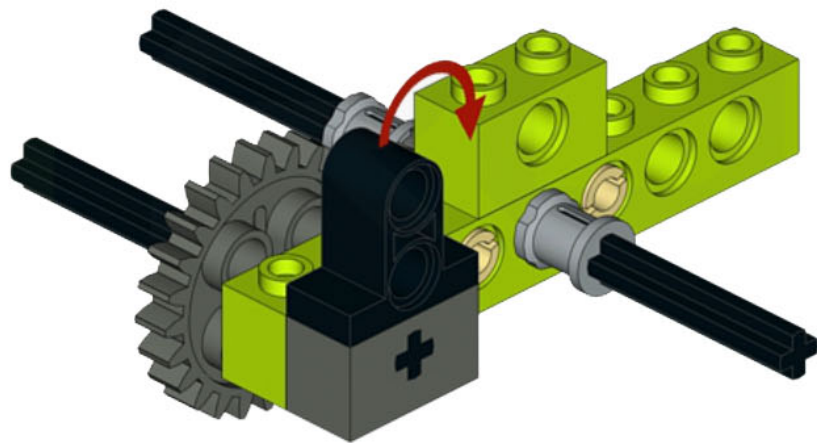
1x

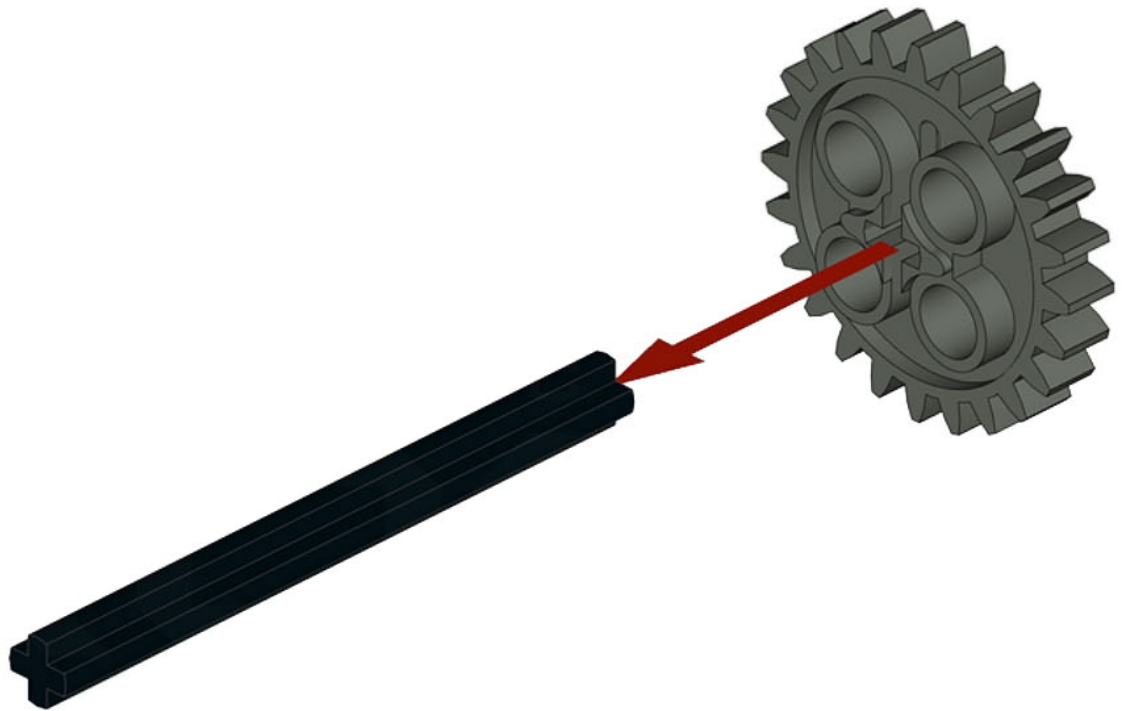


1x

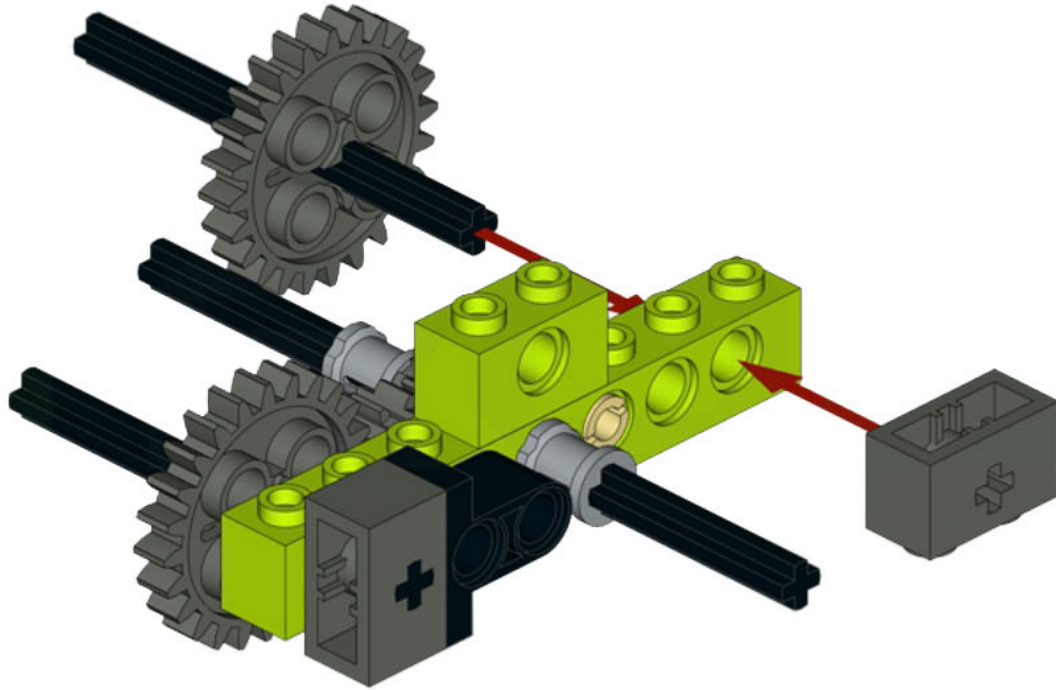




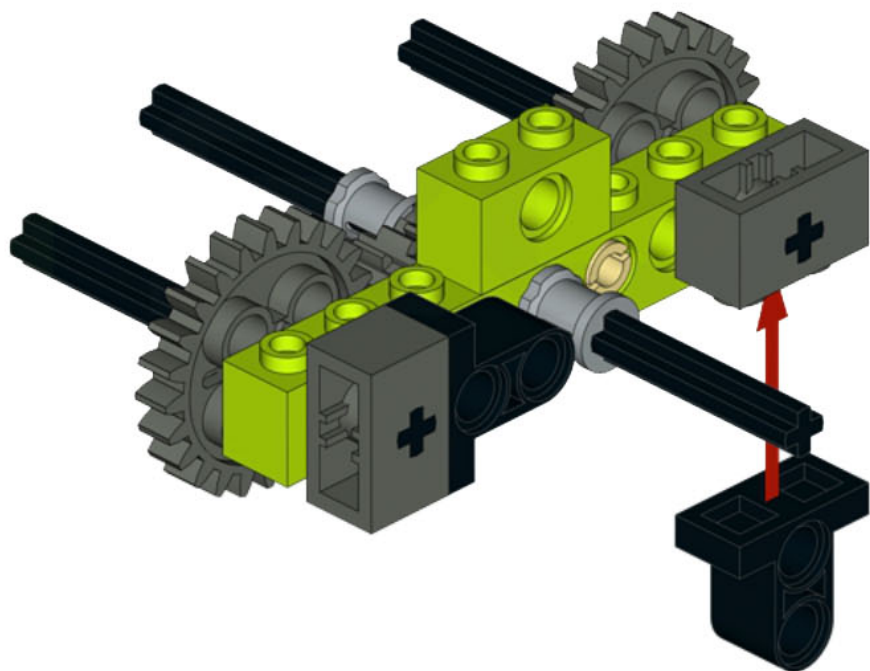




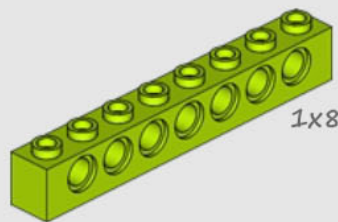
1x



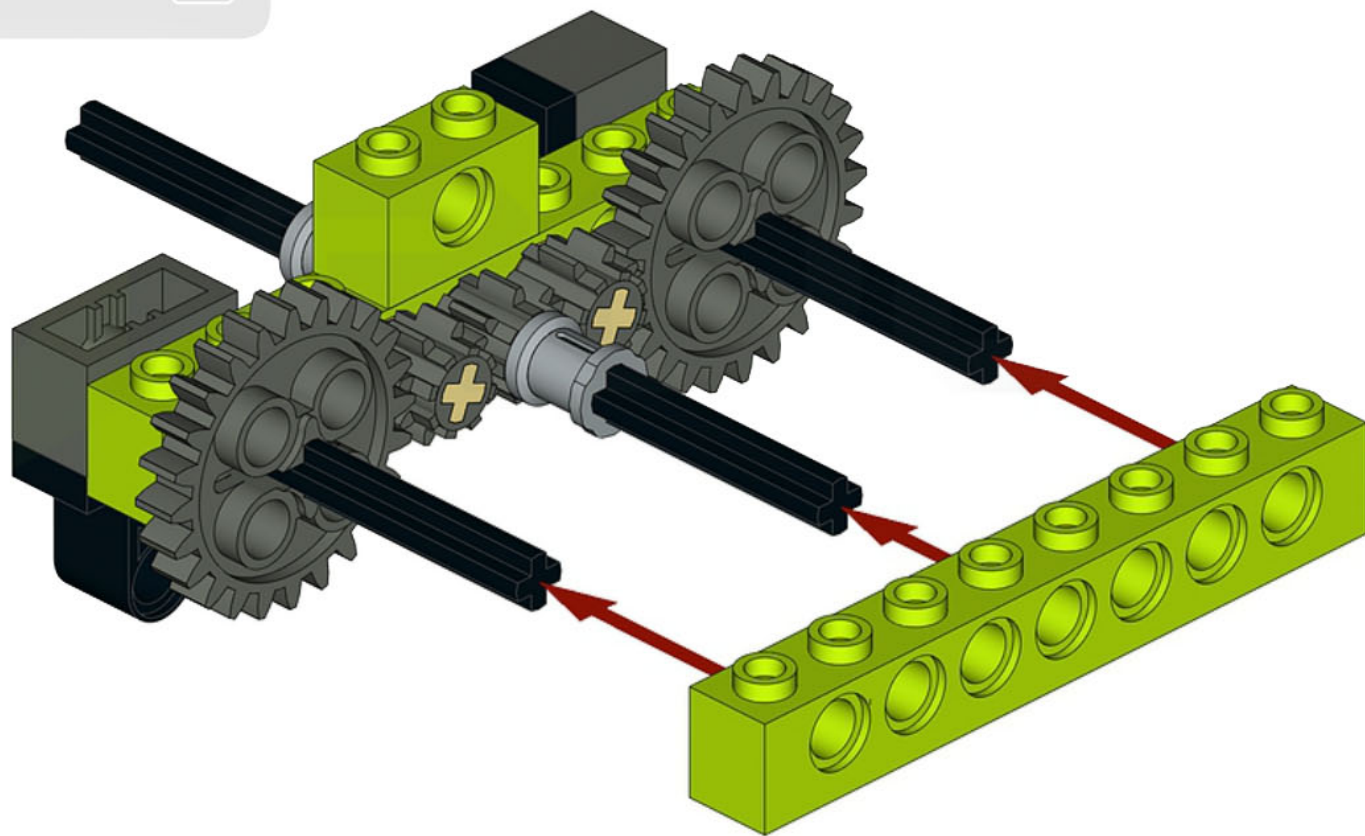
1x



1x



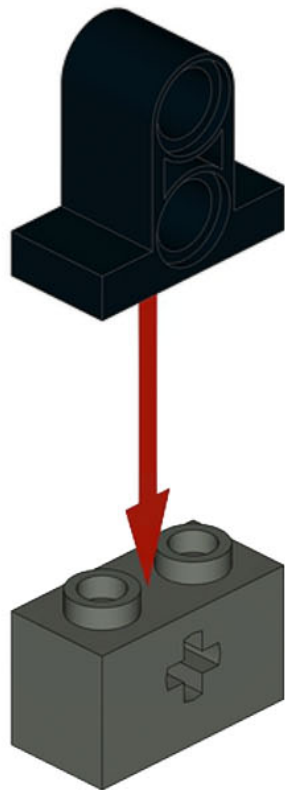
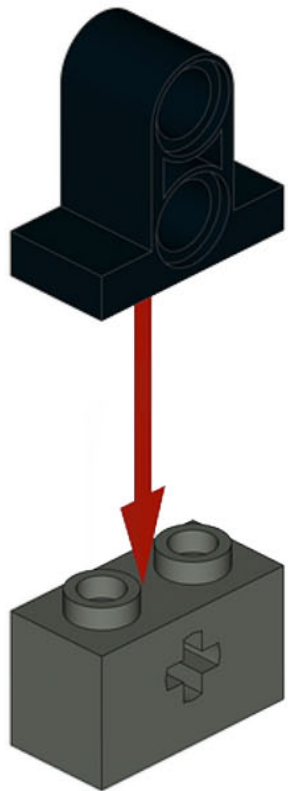
1x8

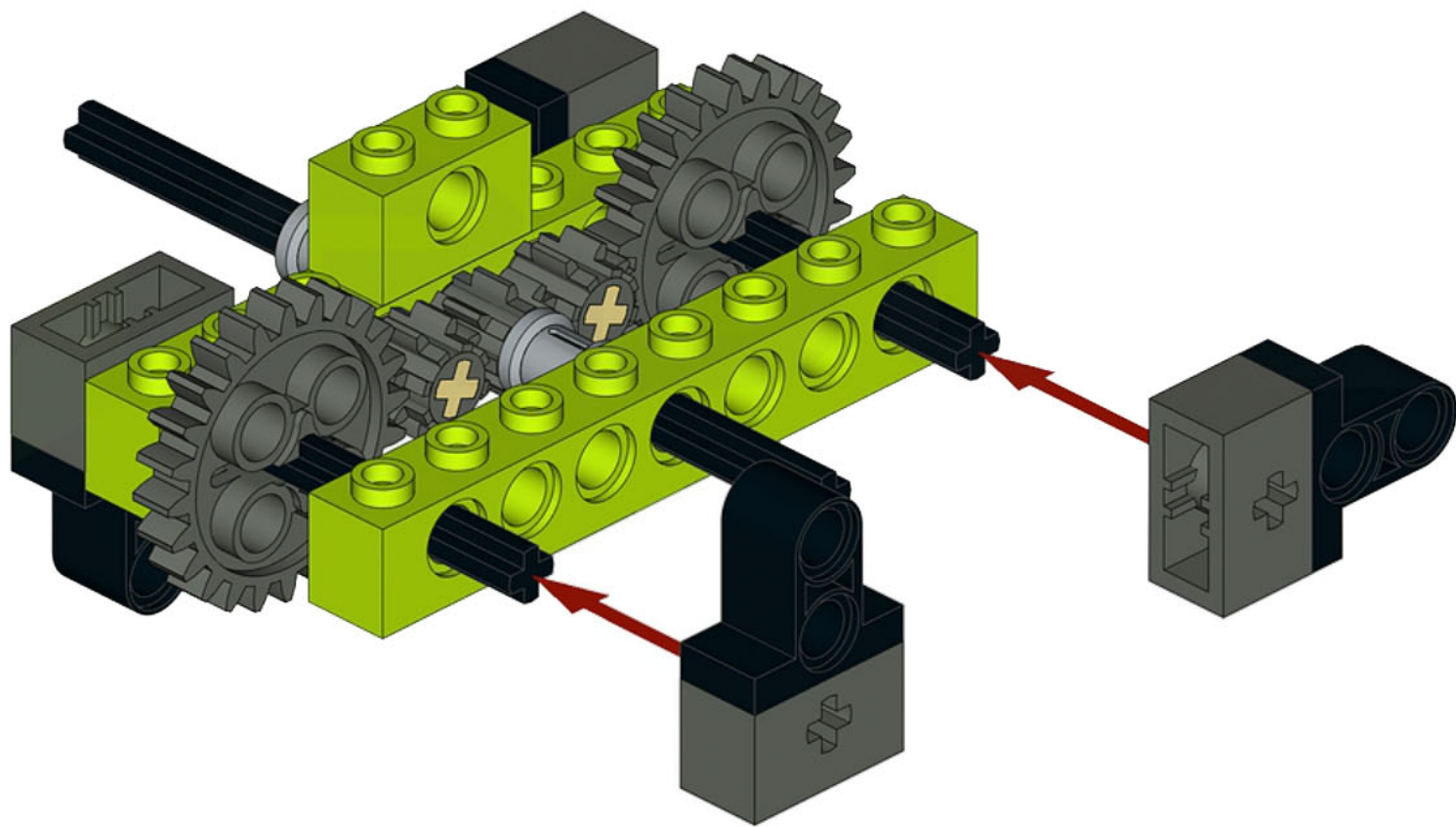


2x

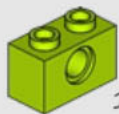


2x



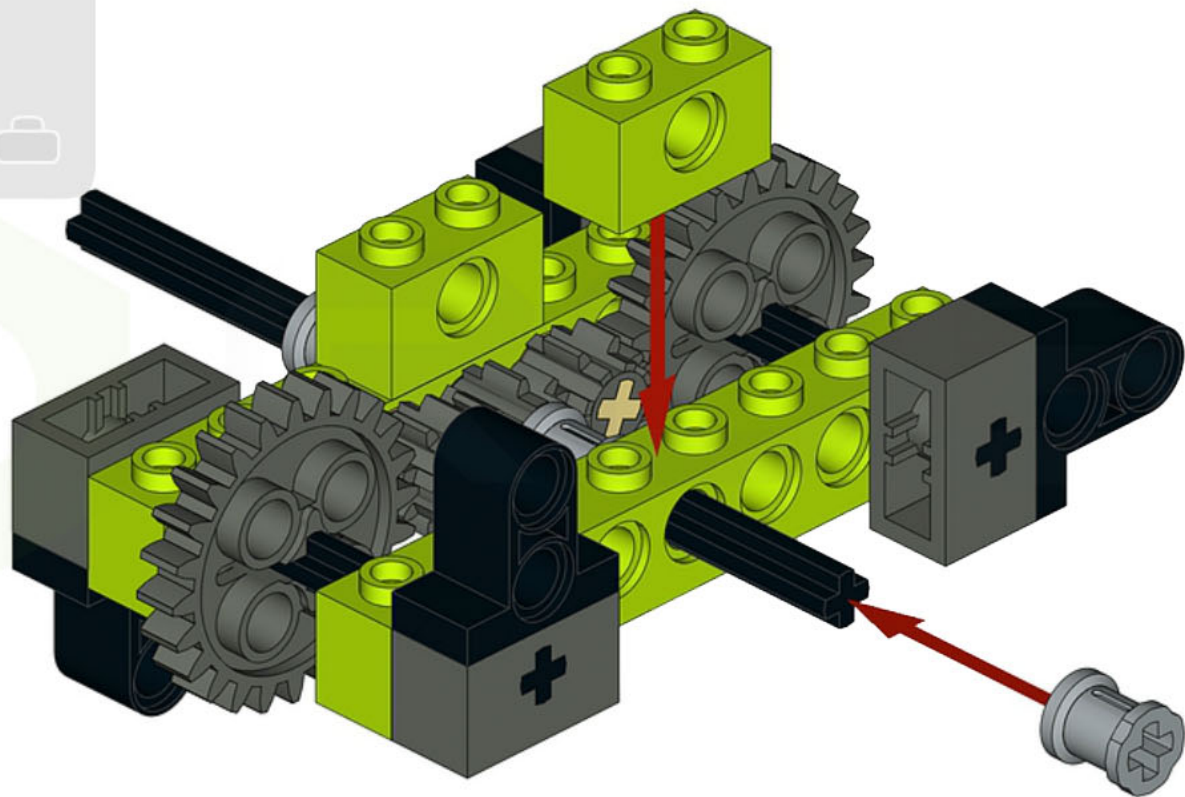


1x



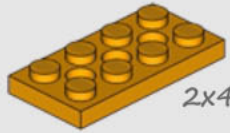
1x2

1x



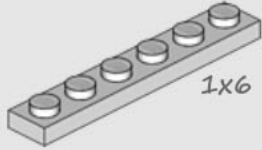


1x

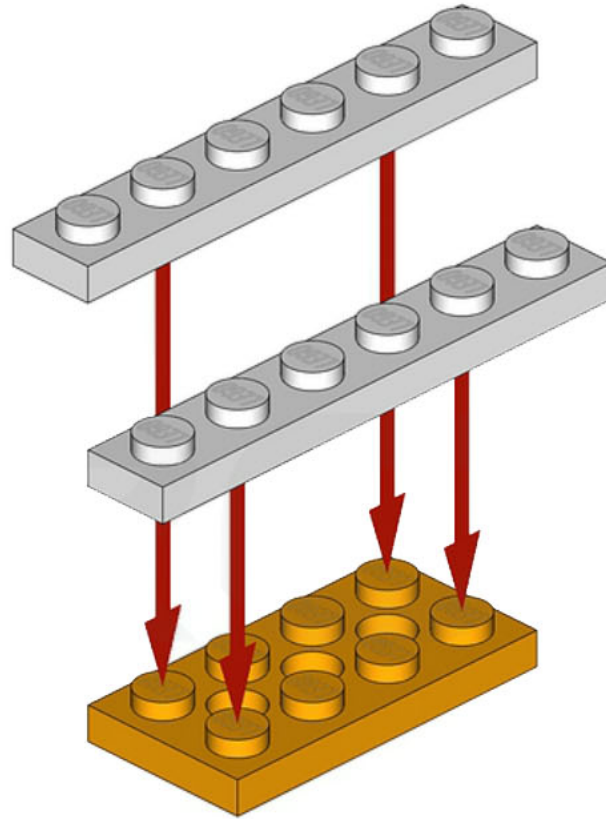


2x4

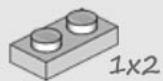
2x



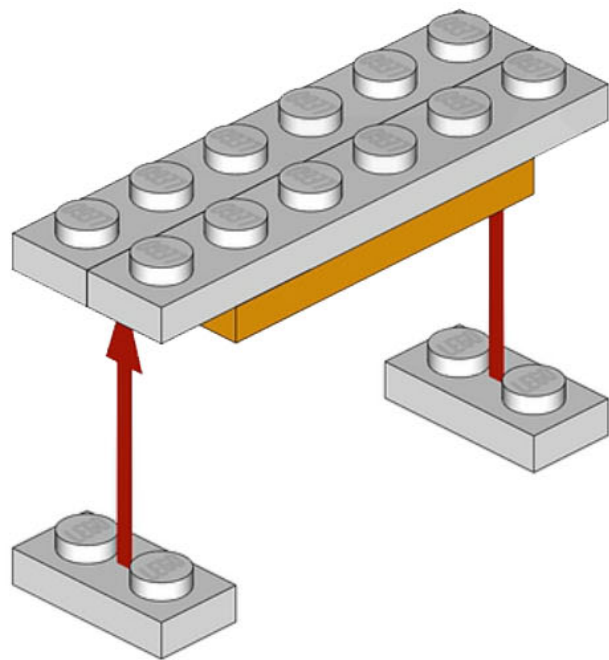
1x6



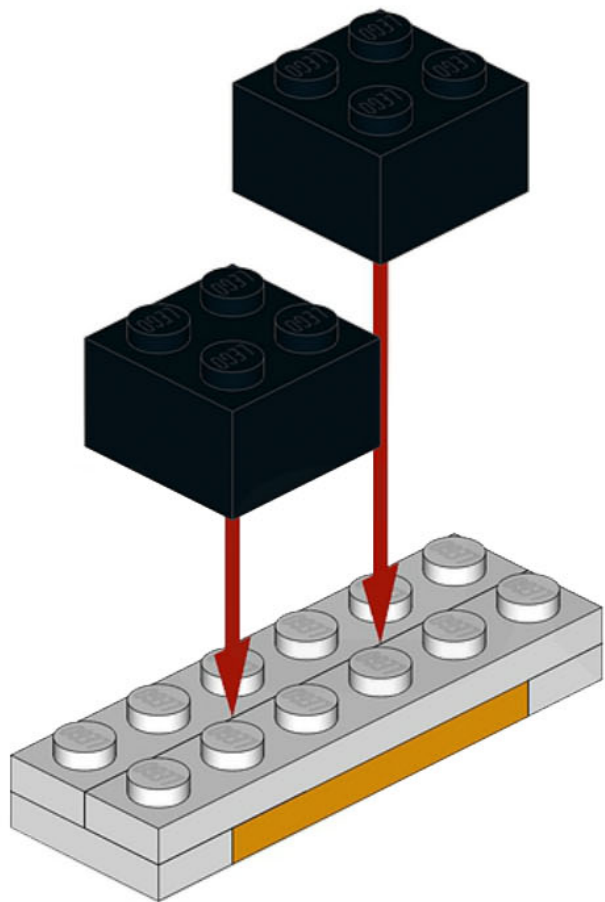
2x



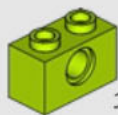
1x2



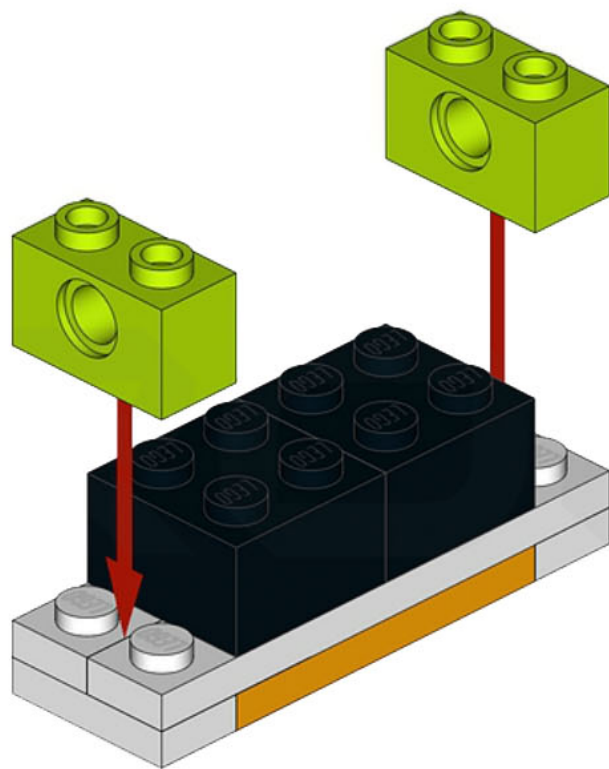
2x



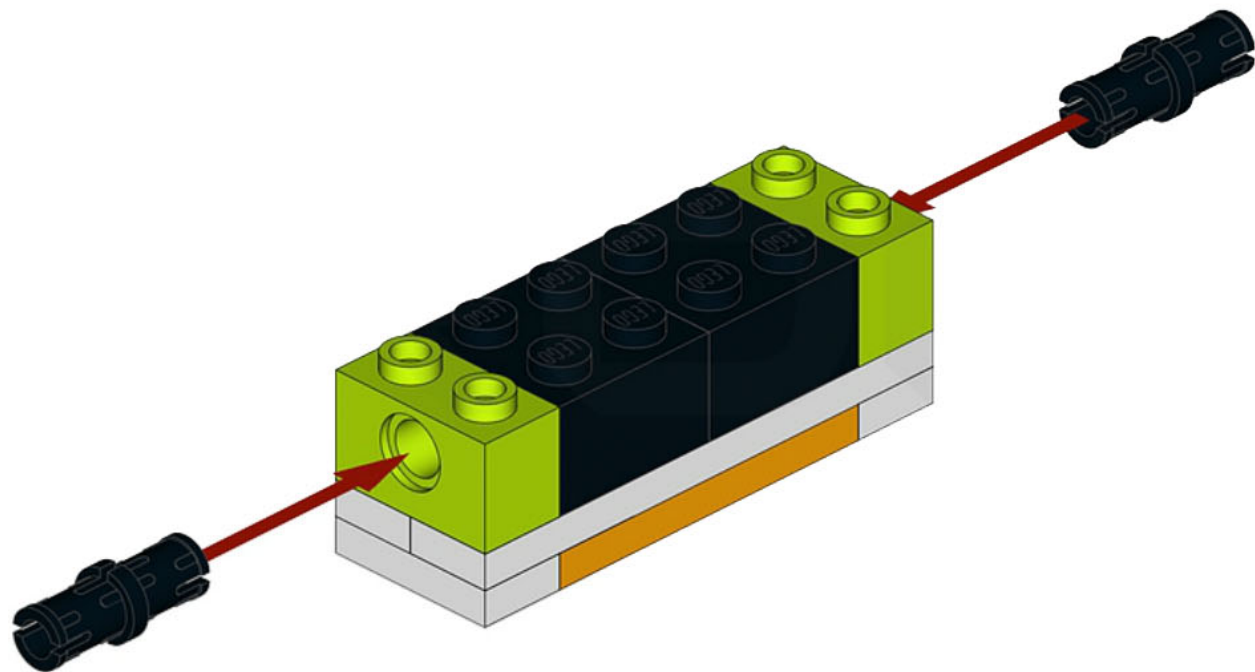
2x



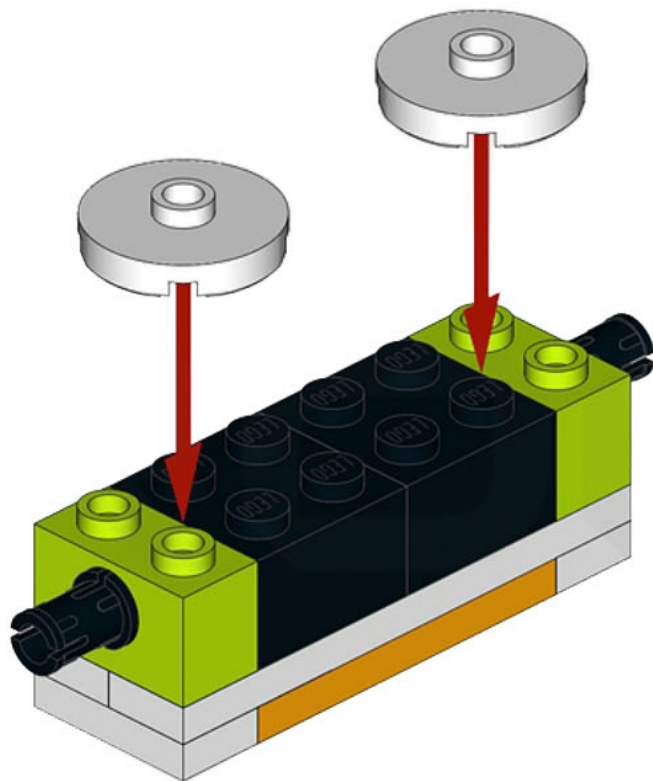
1x2



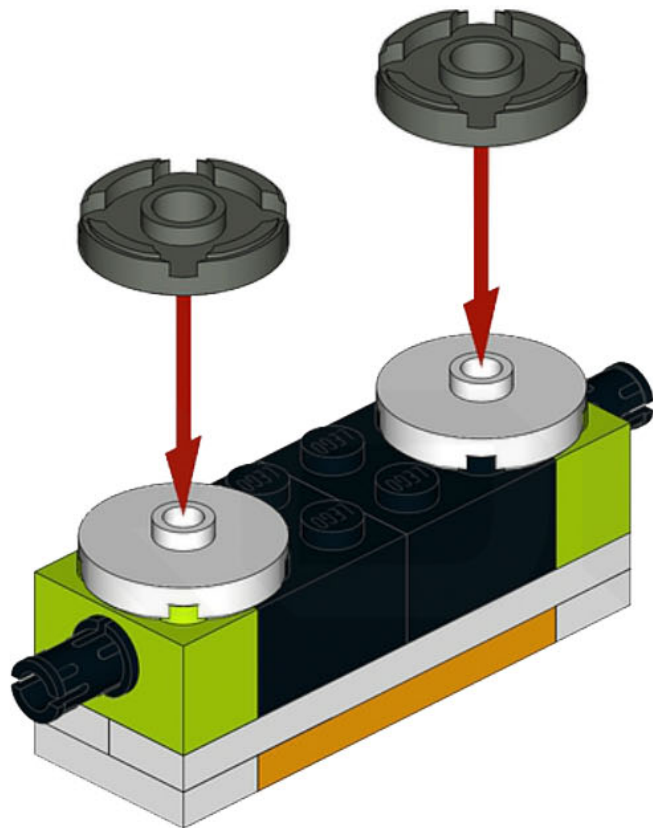
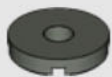
2x

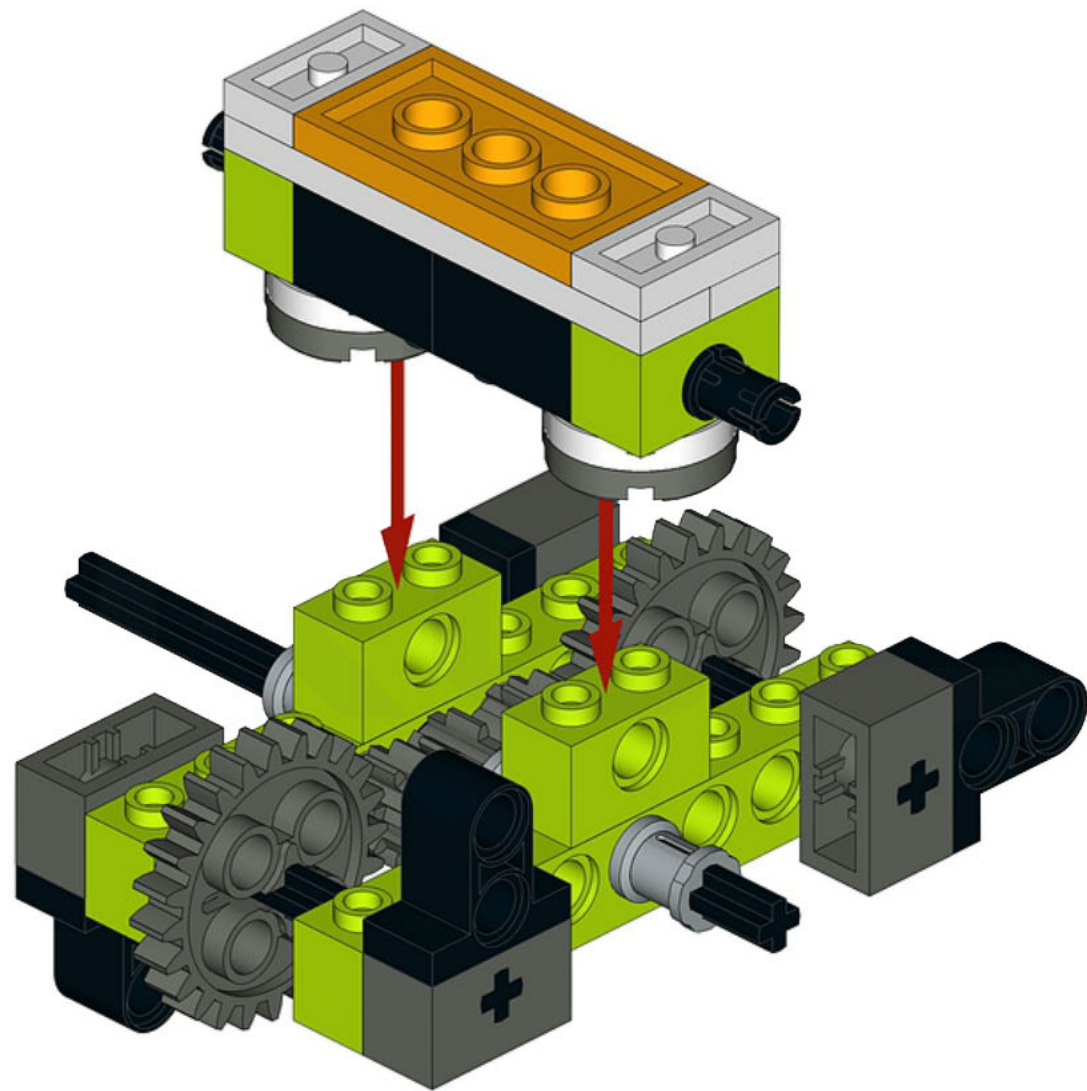


2x

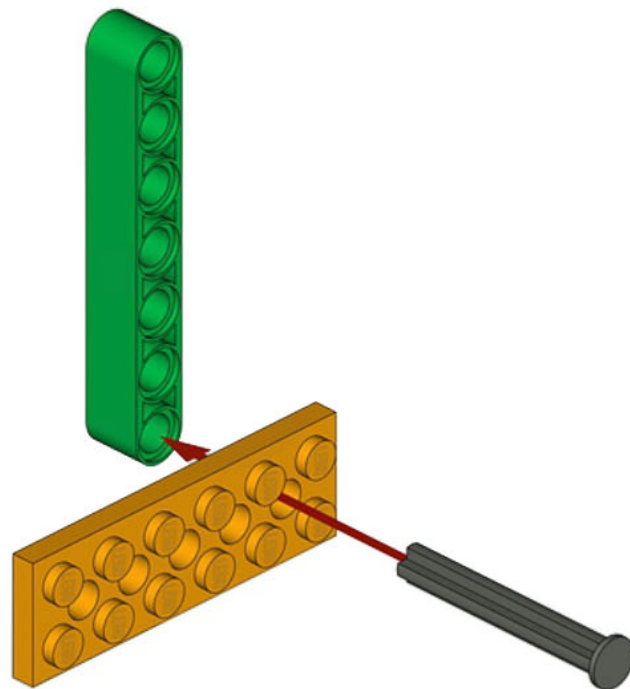
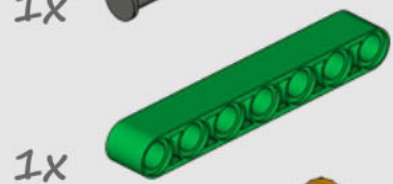


2x





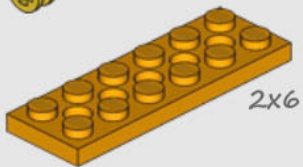




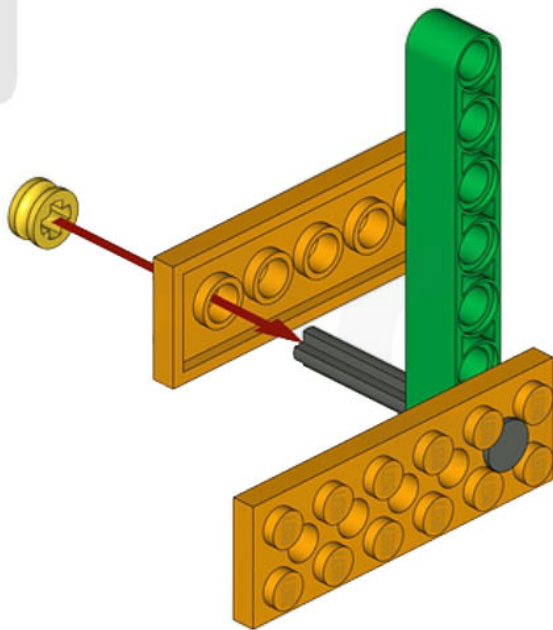
1x

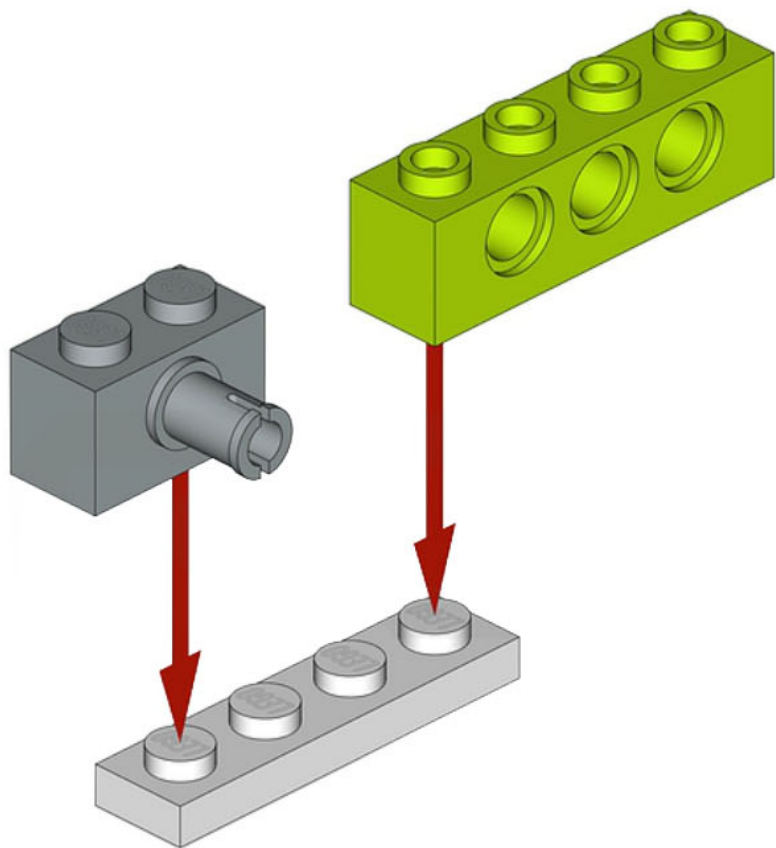
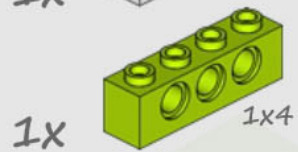
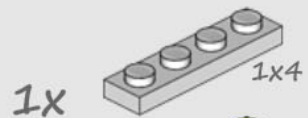


1x

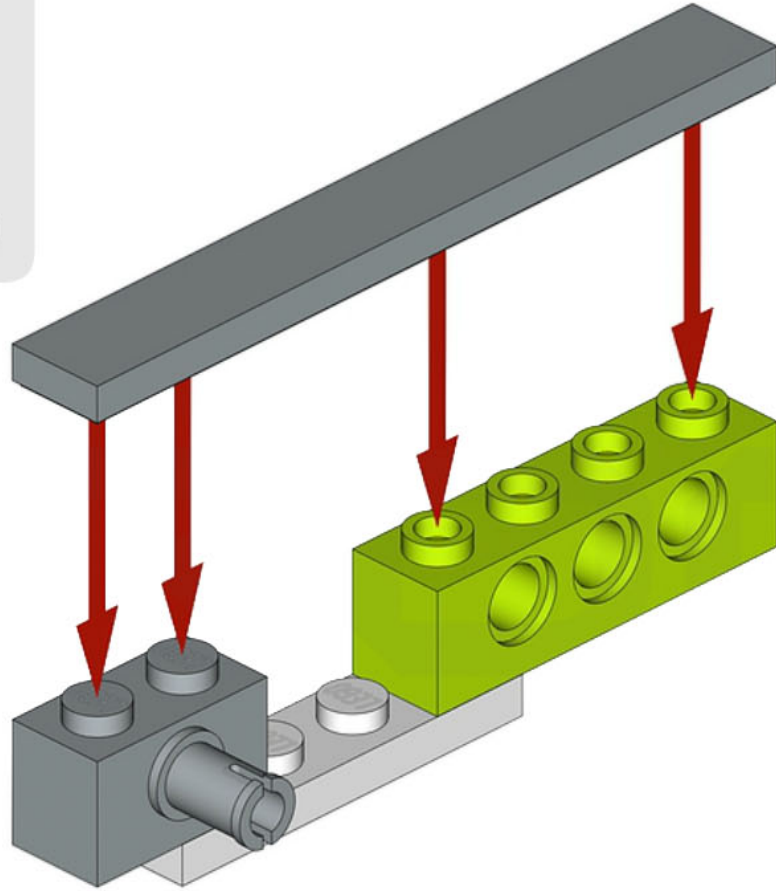
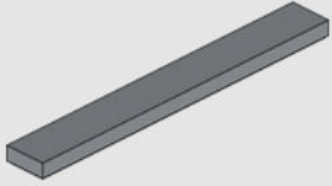


2x6

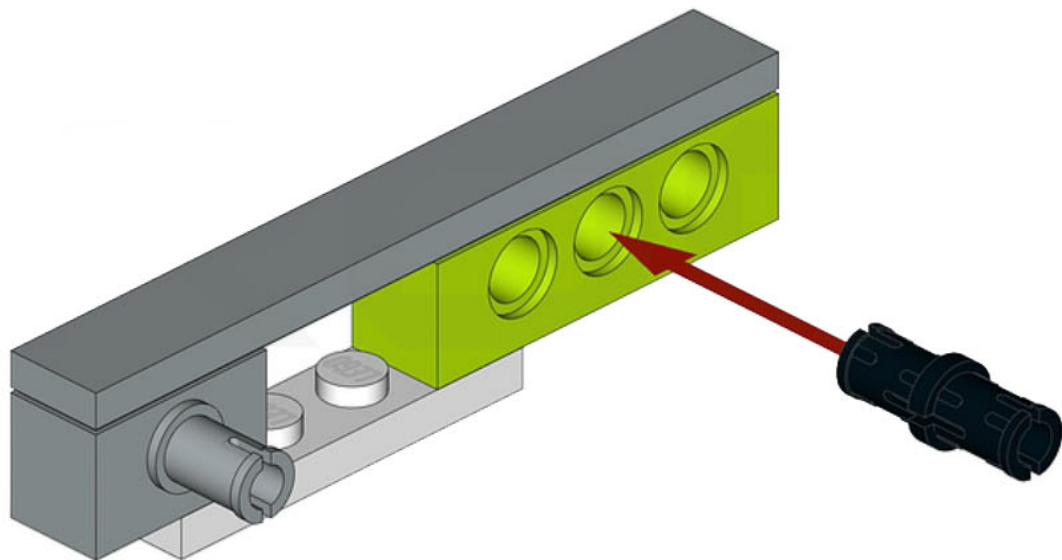


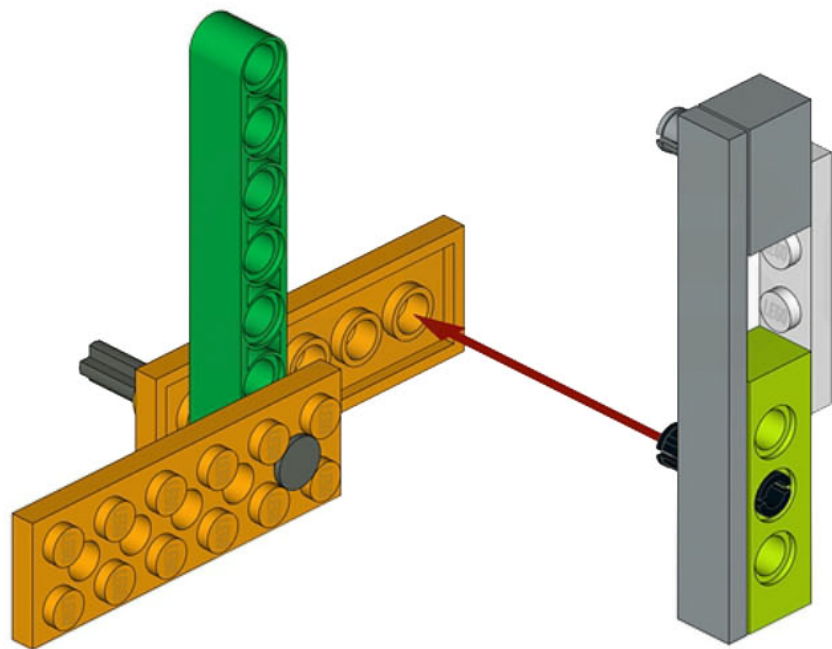


1x

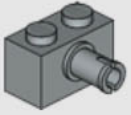


1x





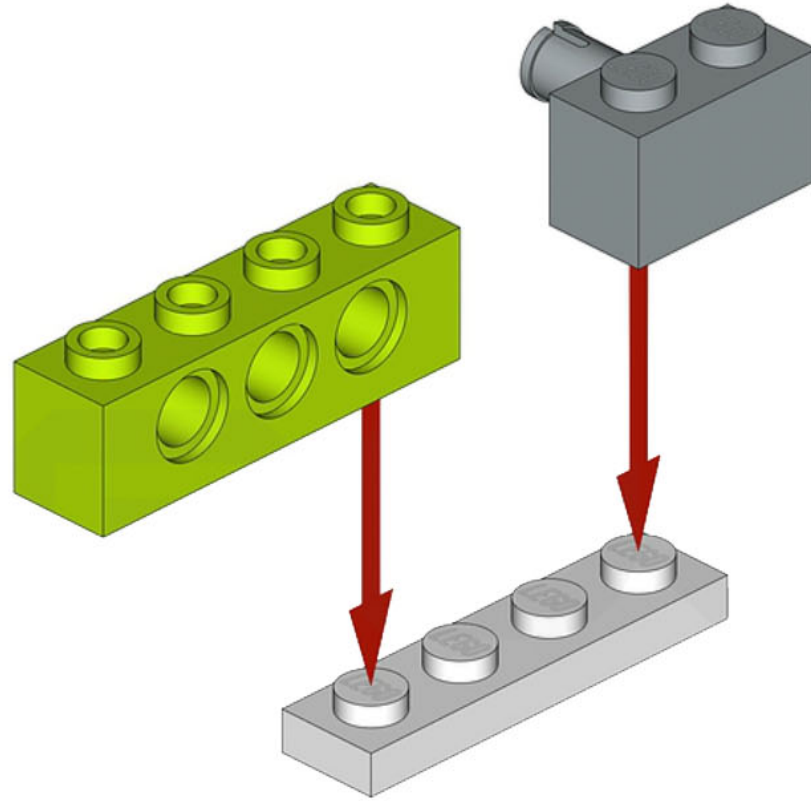
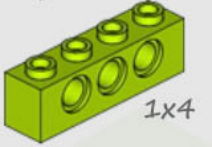
1x



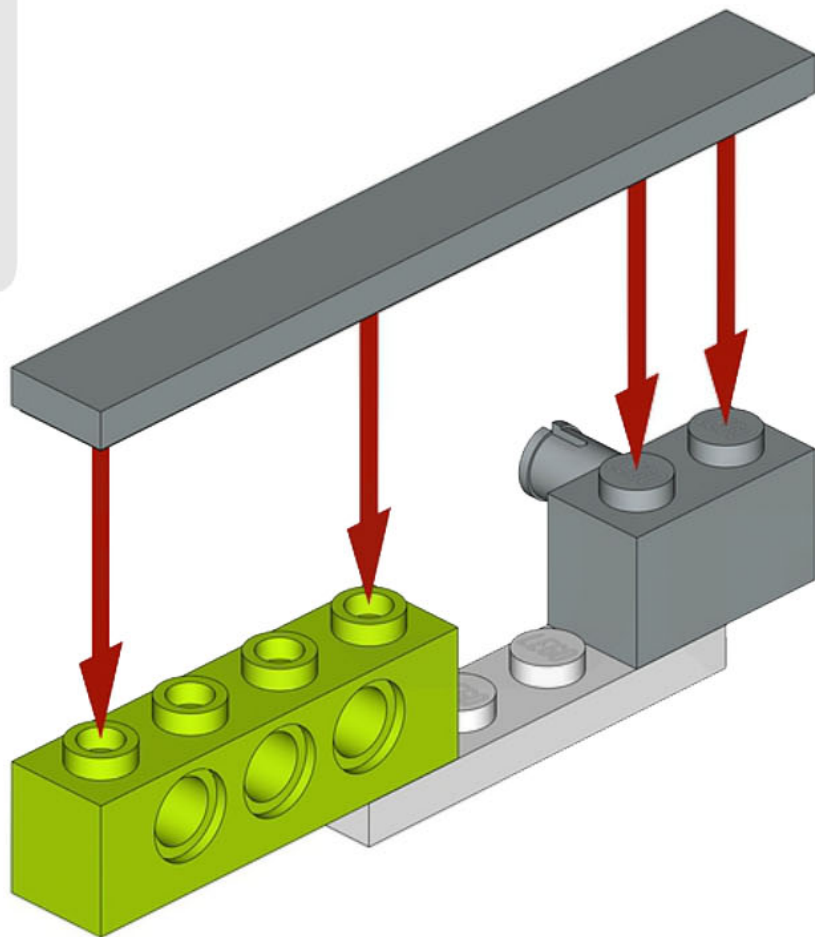
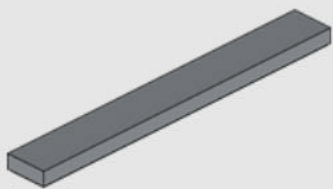
1x



1x

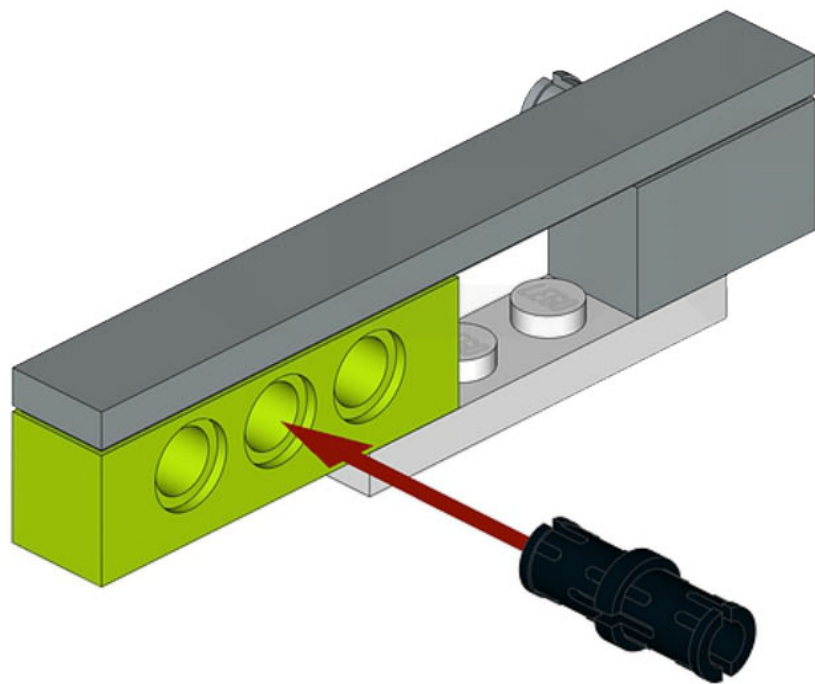


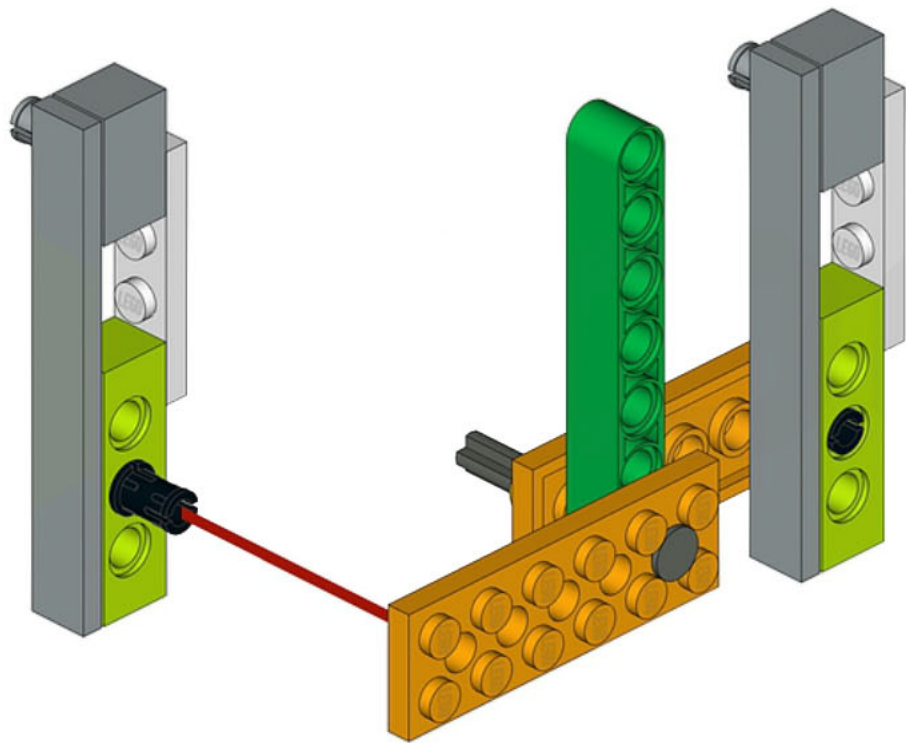
1x

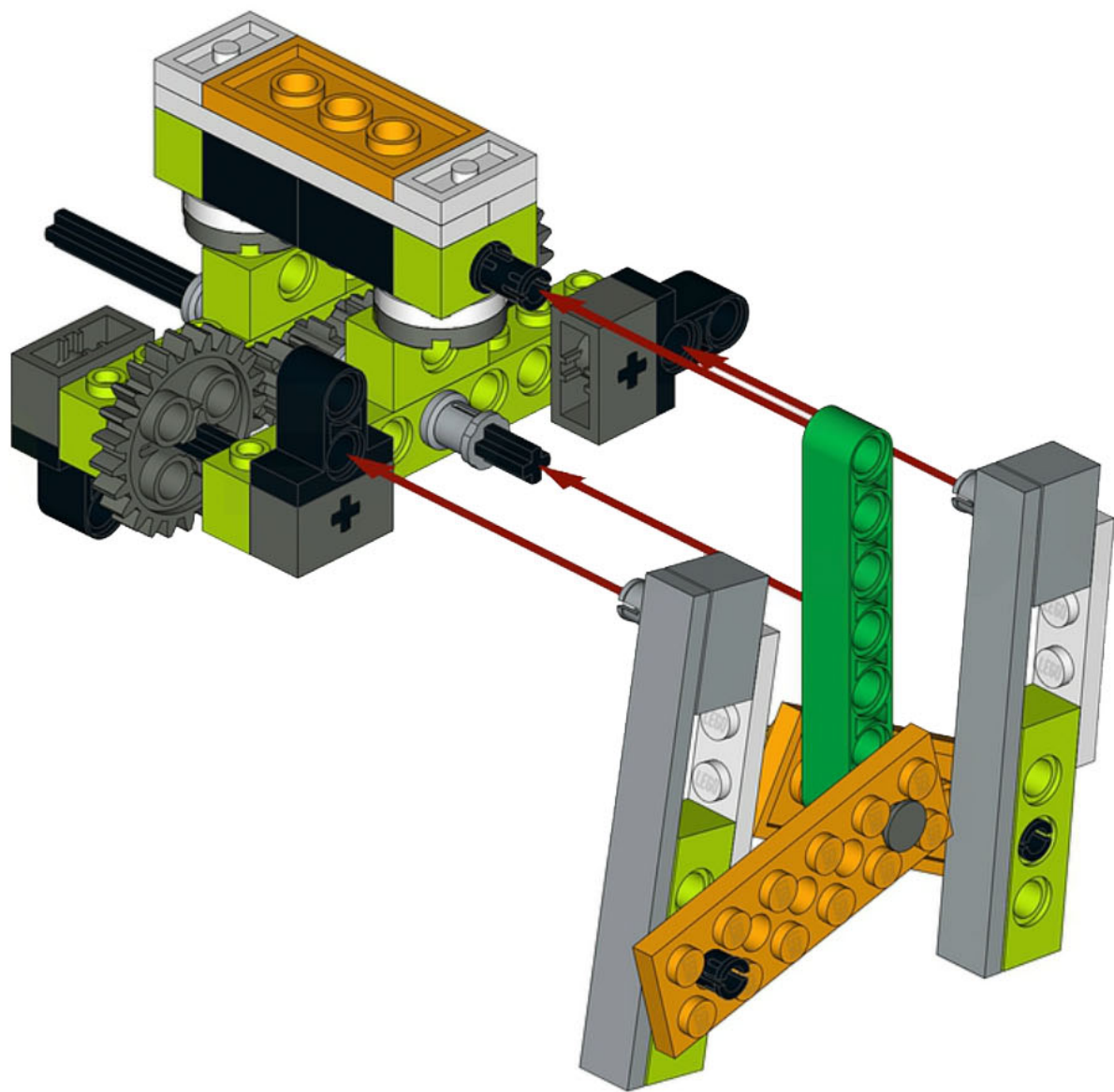




1x



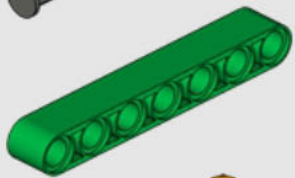




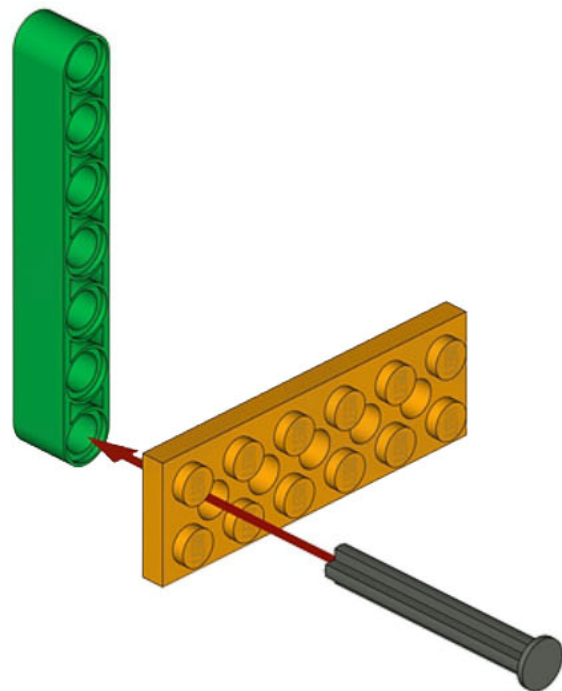
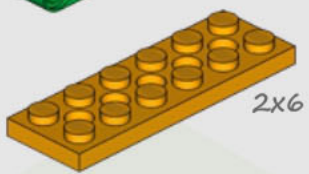
1x 4



1x



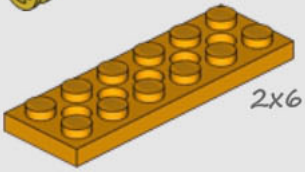
1x 2x6



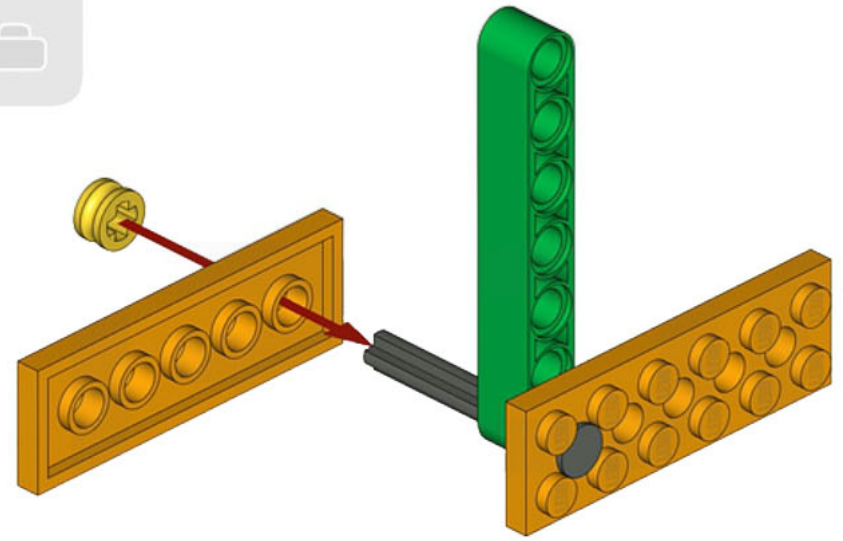
1x

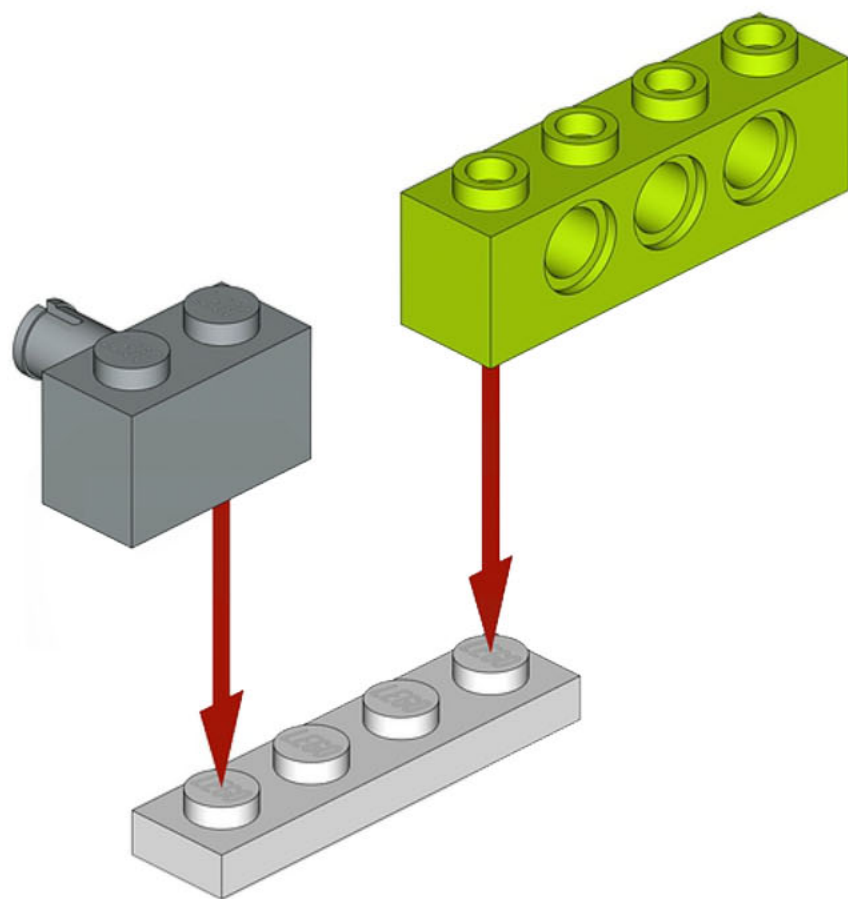
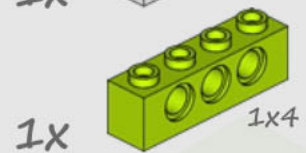
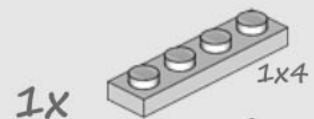


1x

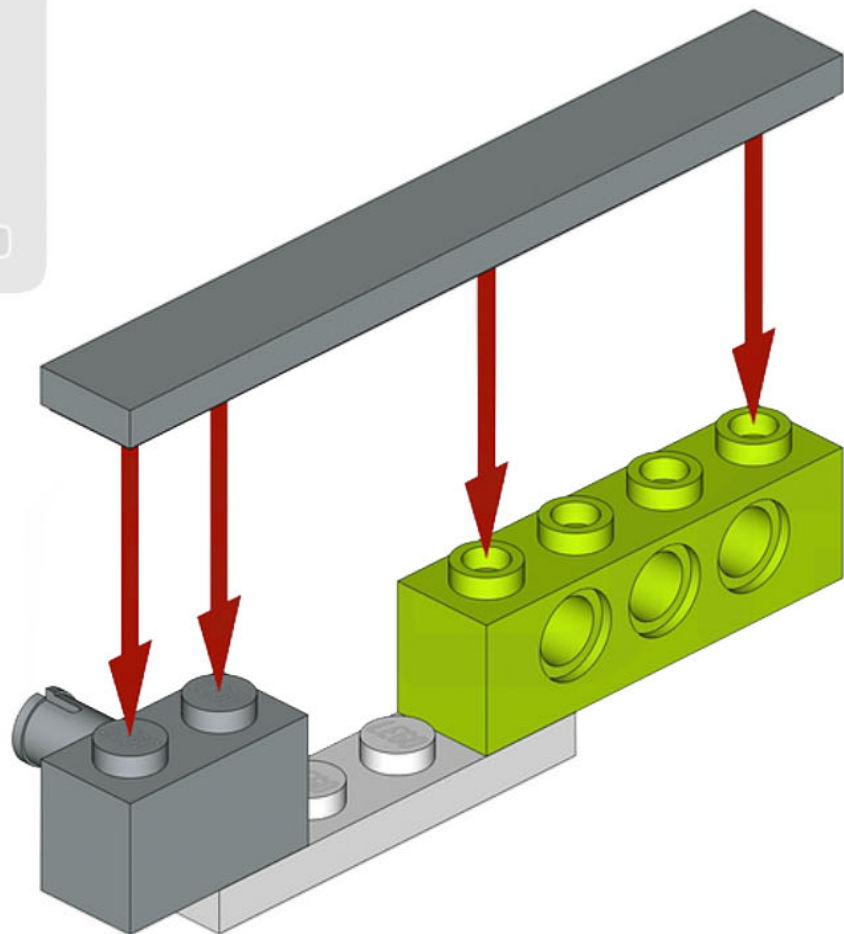
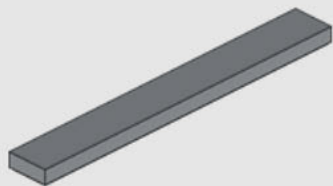


2x6

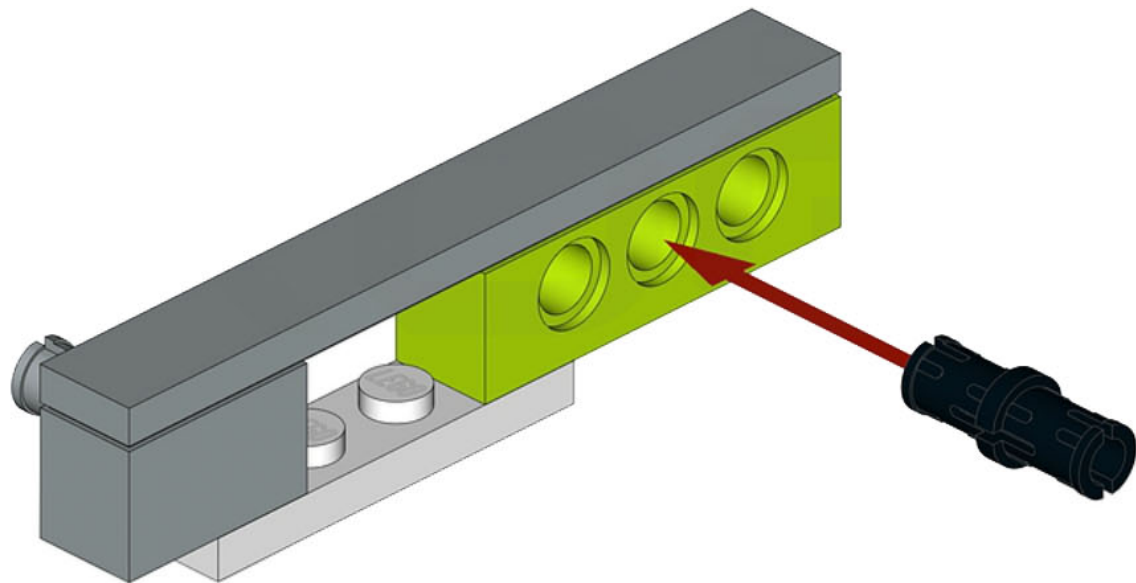




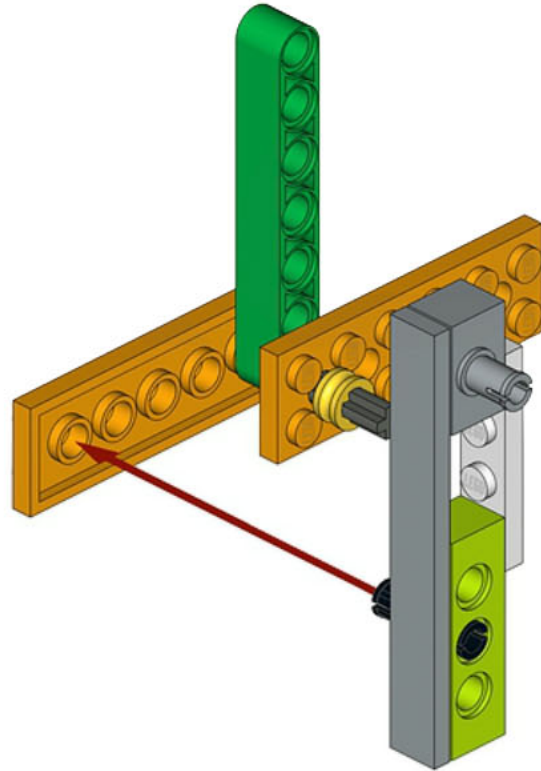
1x

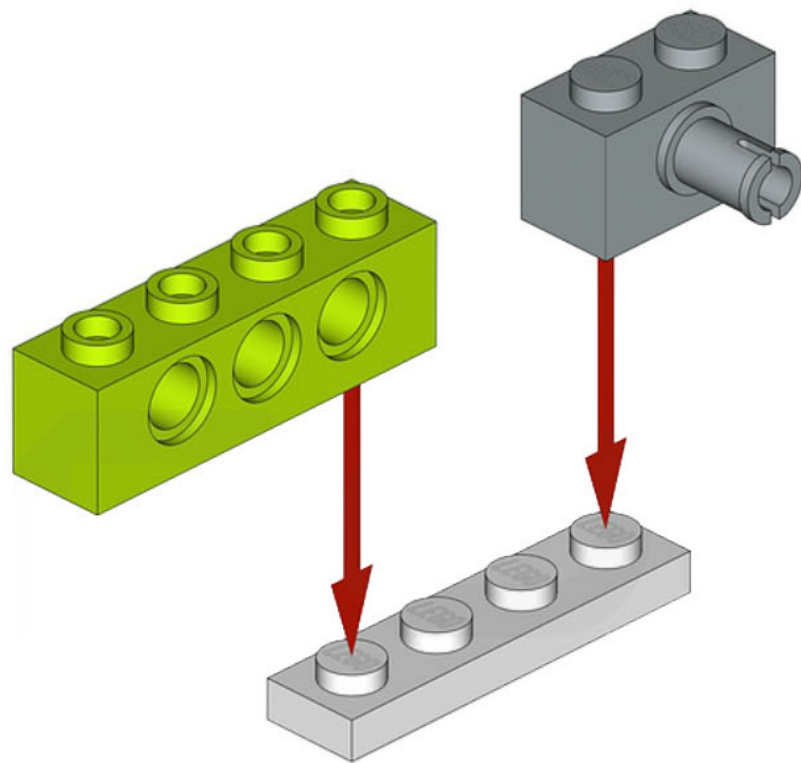
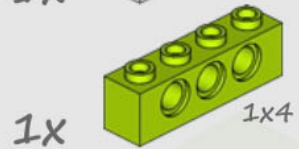
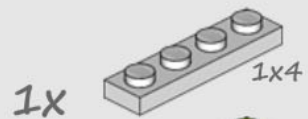


1x

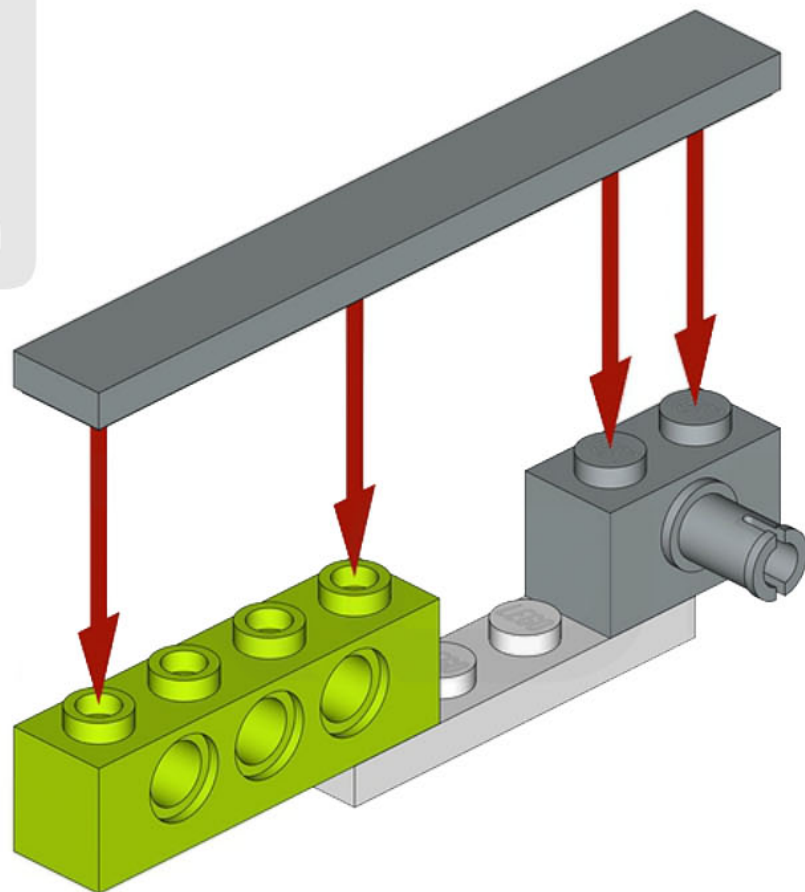
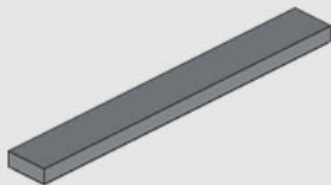




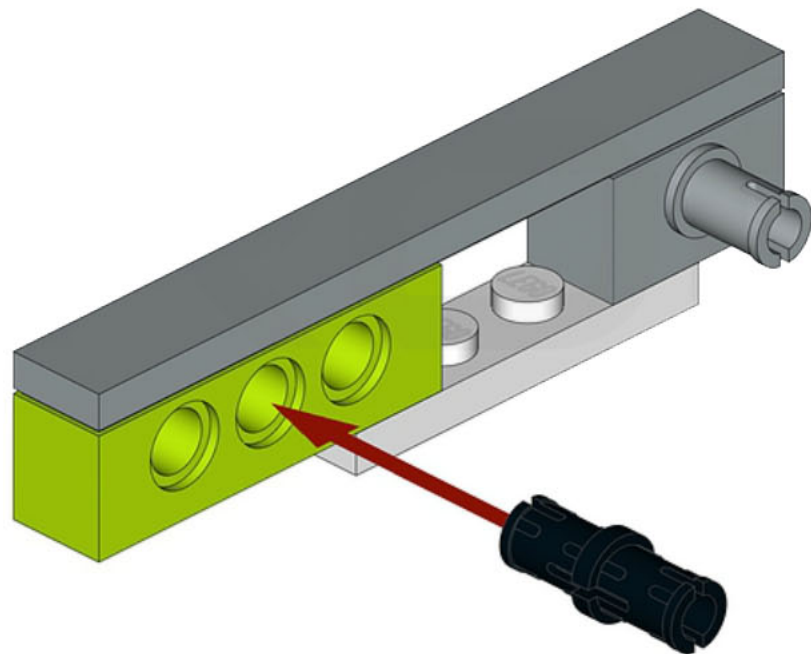


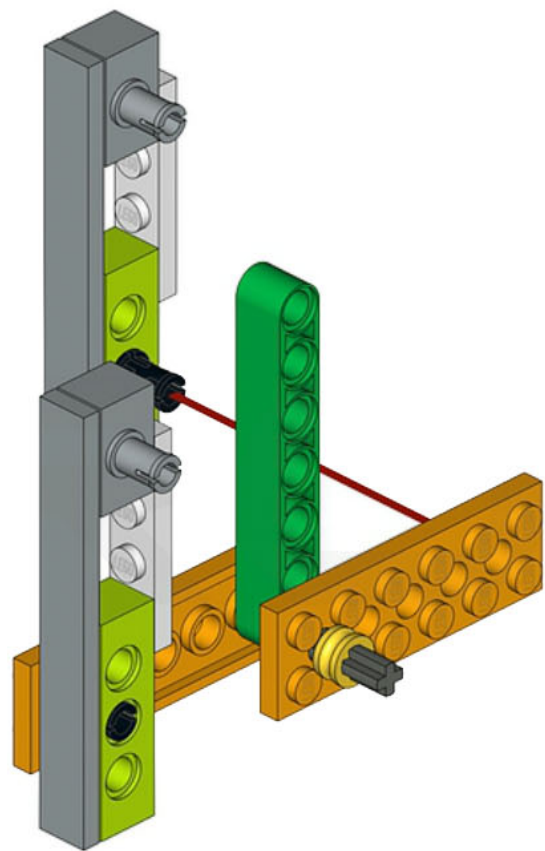


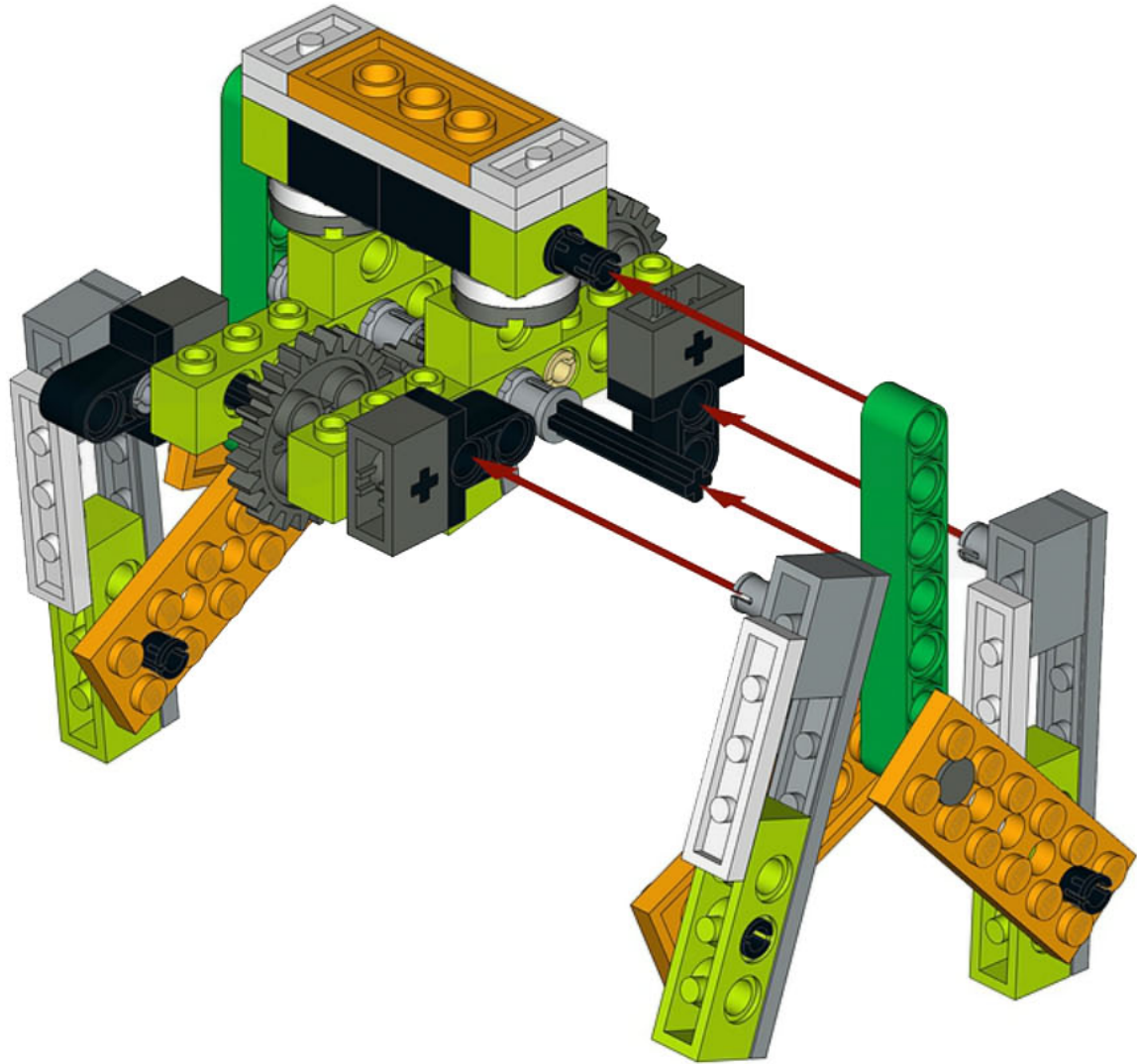
1x



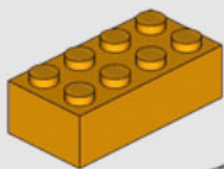
1x



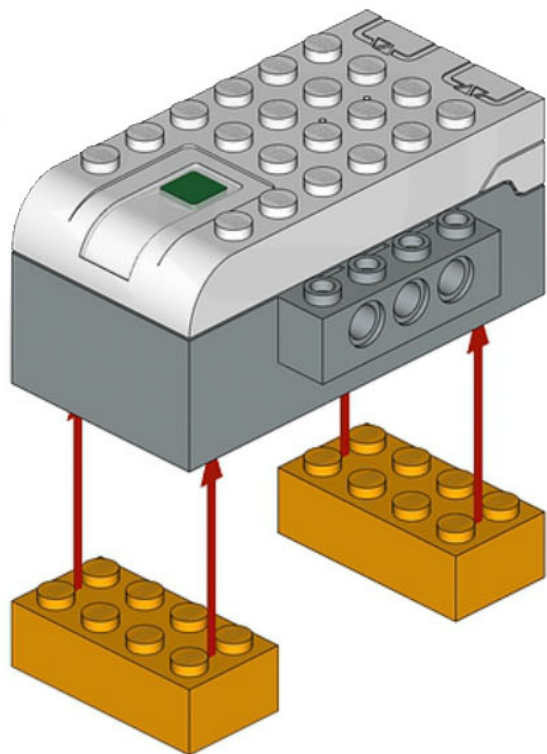
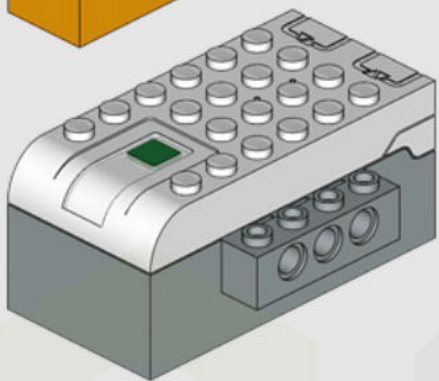




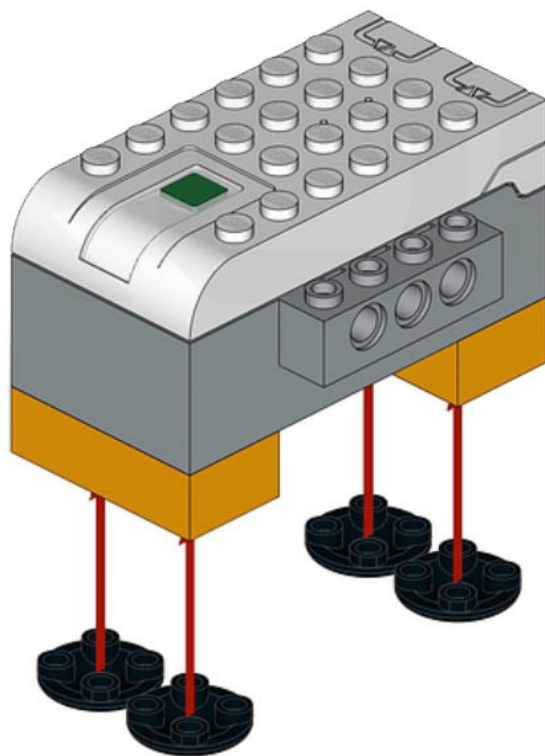
2x



1x

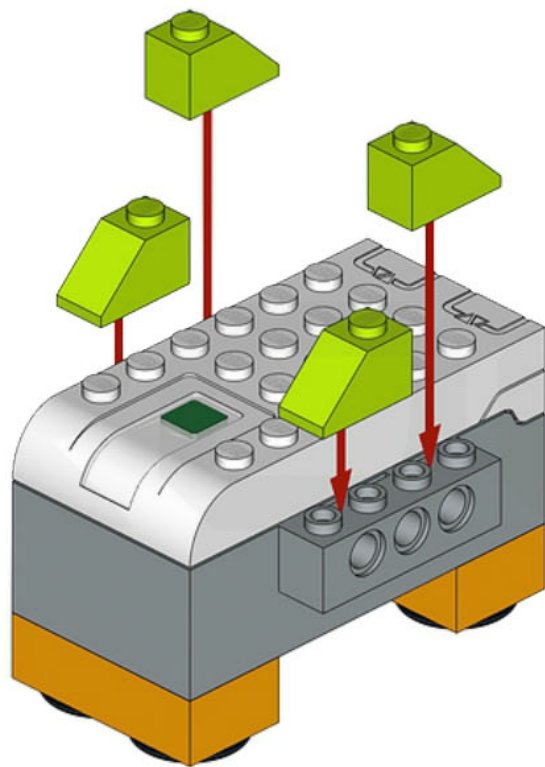


4x

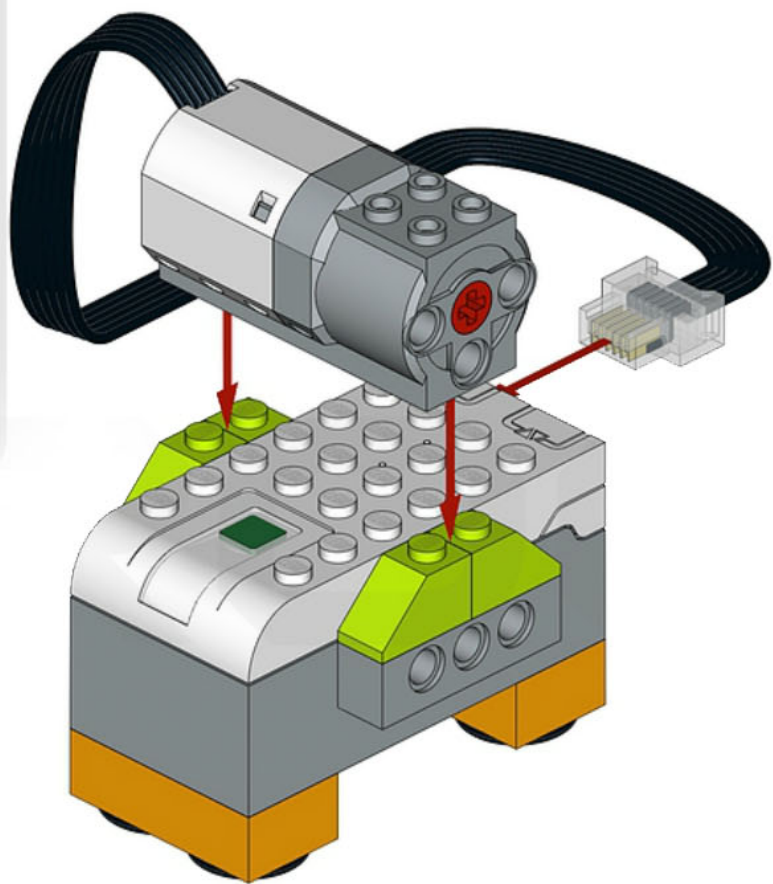
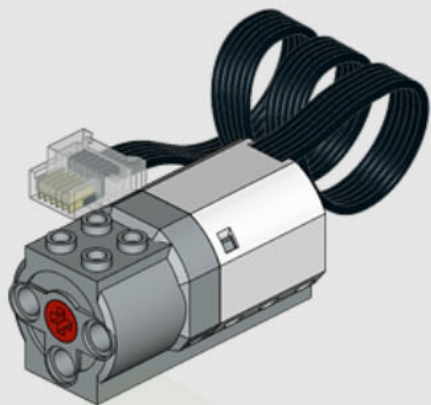




4x



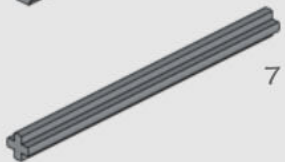
1x



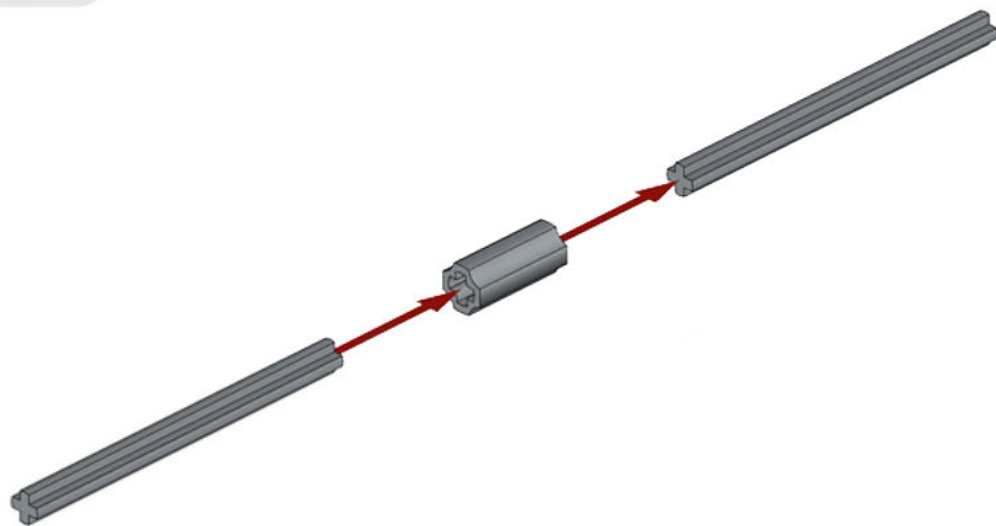
1x



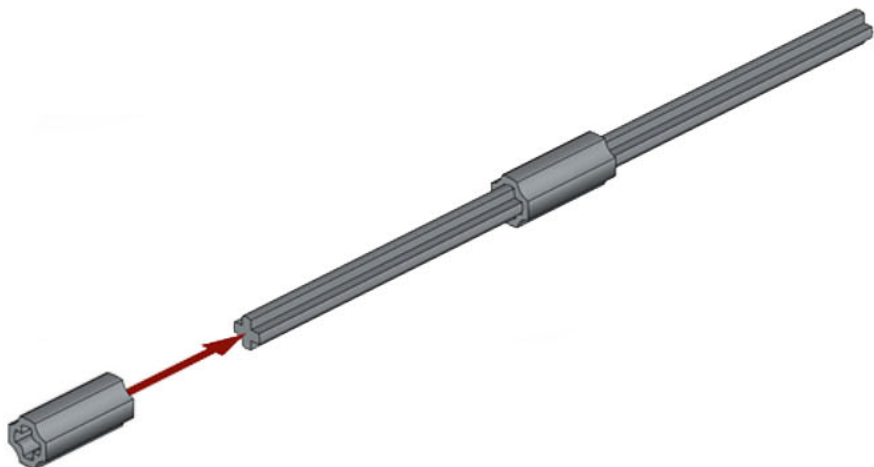
2x

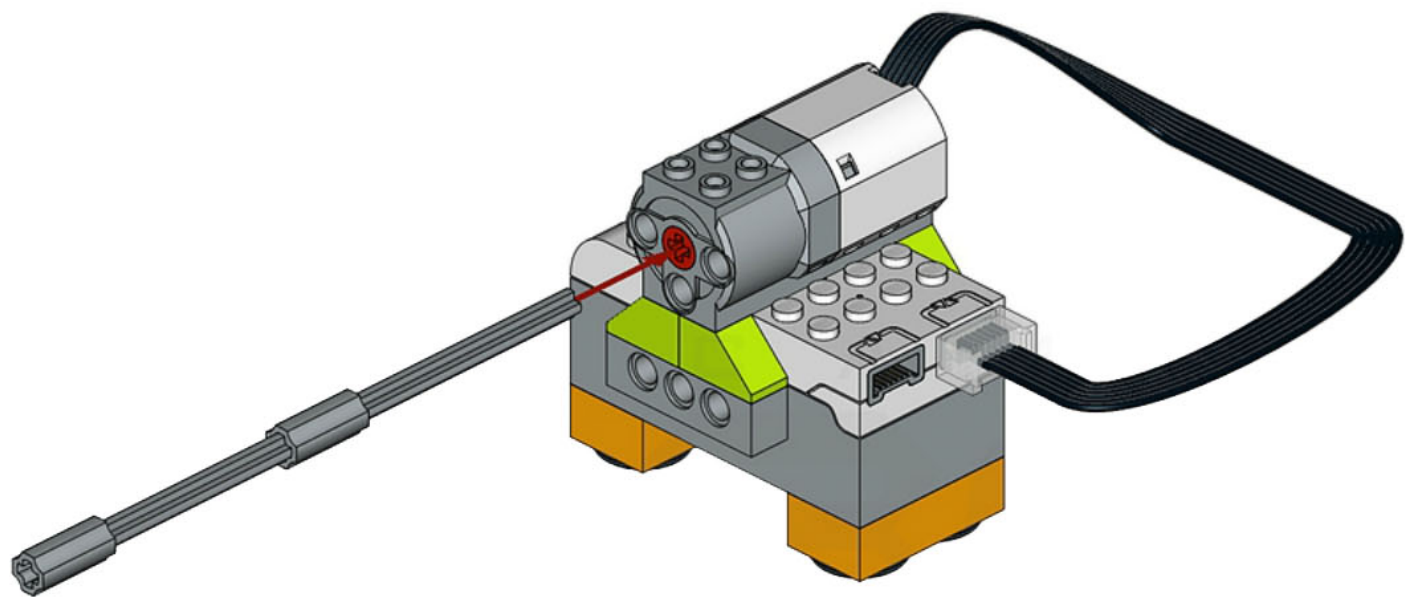


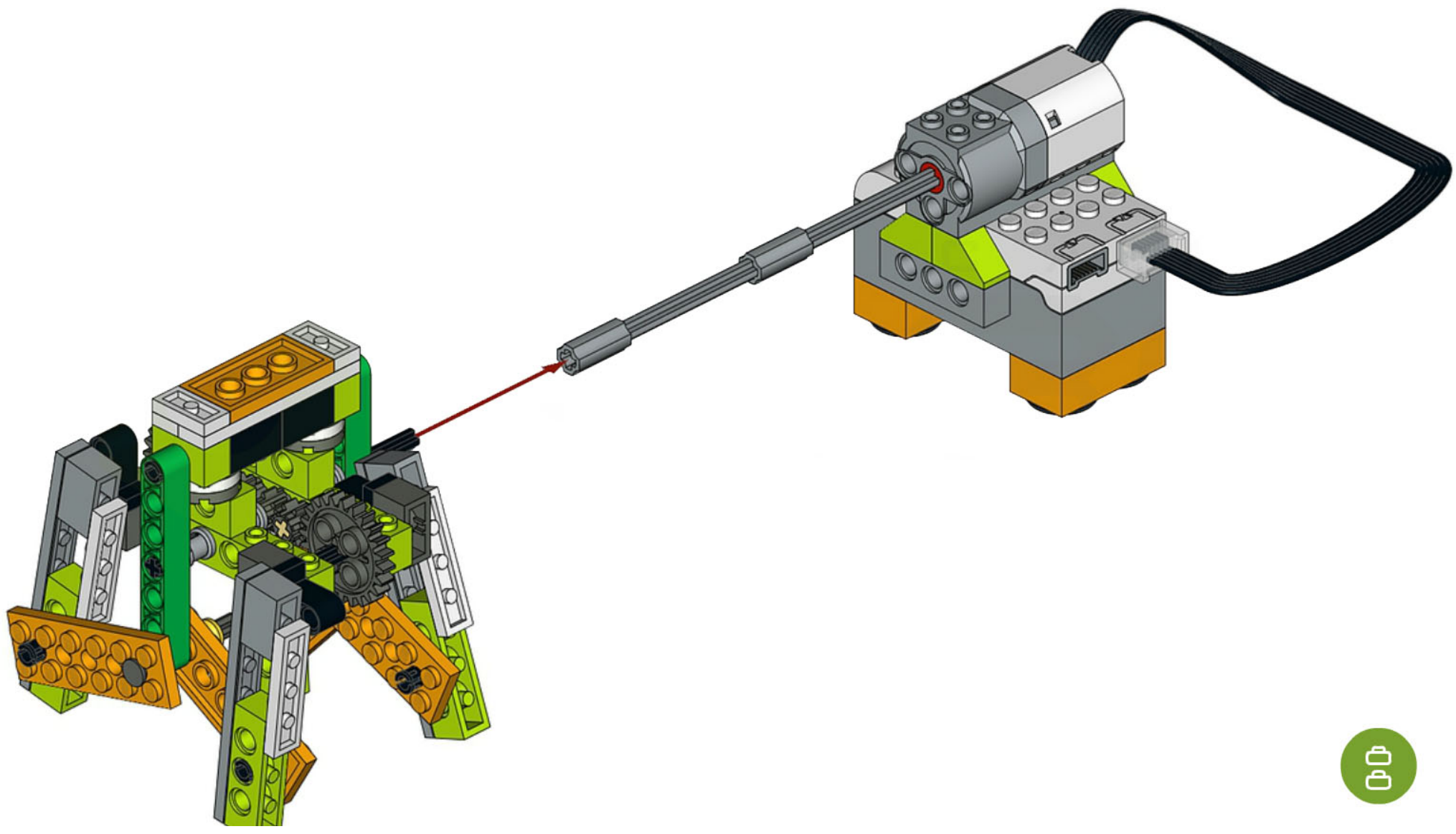
7

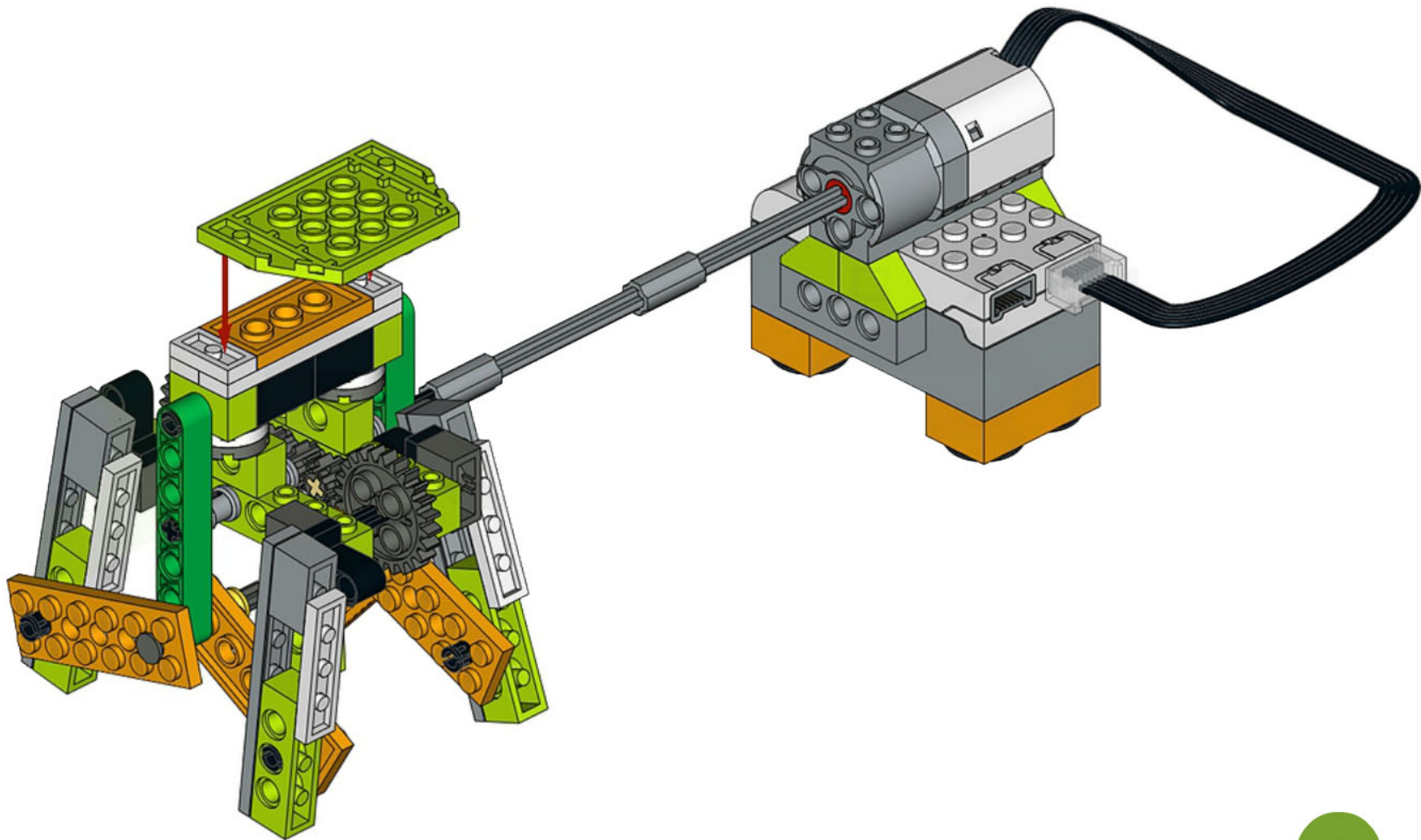


1x

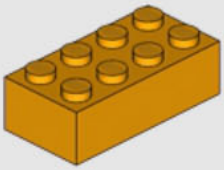




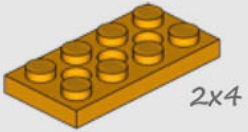




1x

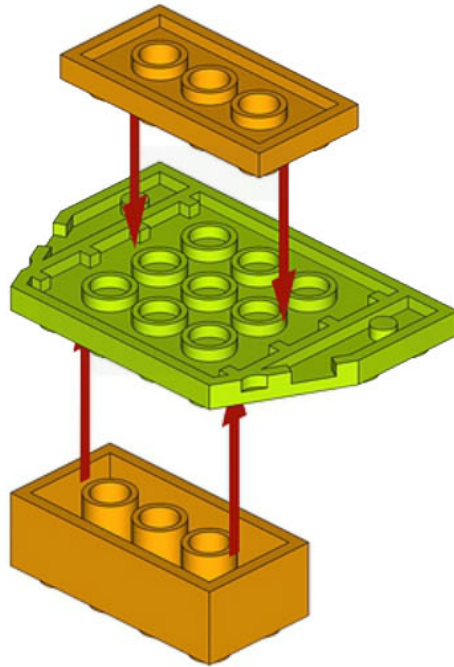
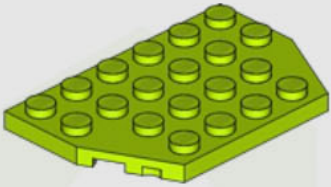


1x



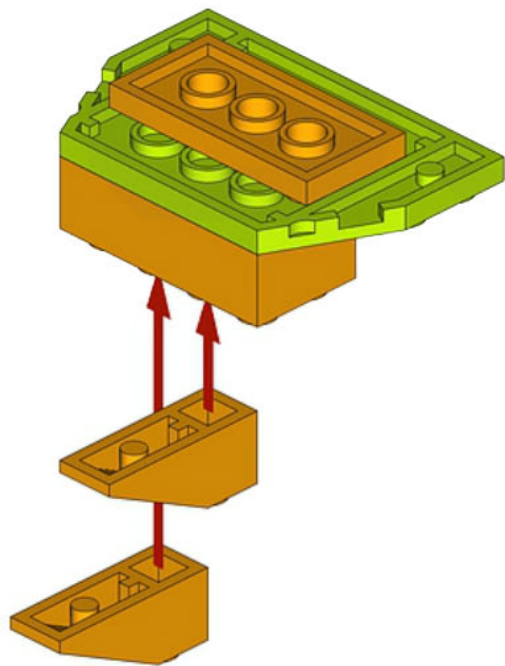
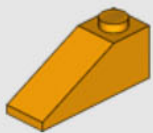
2x4

1x

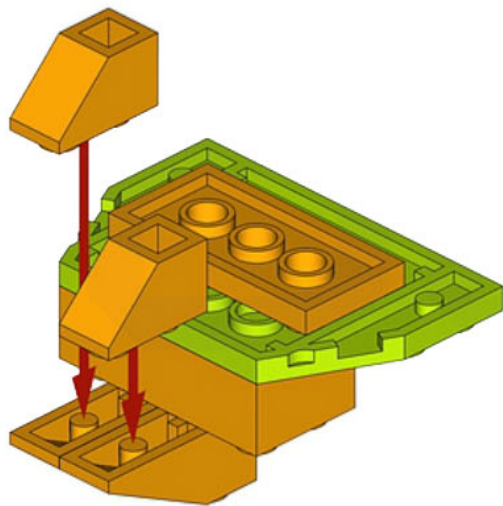
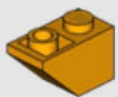




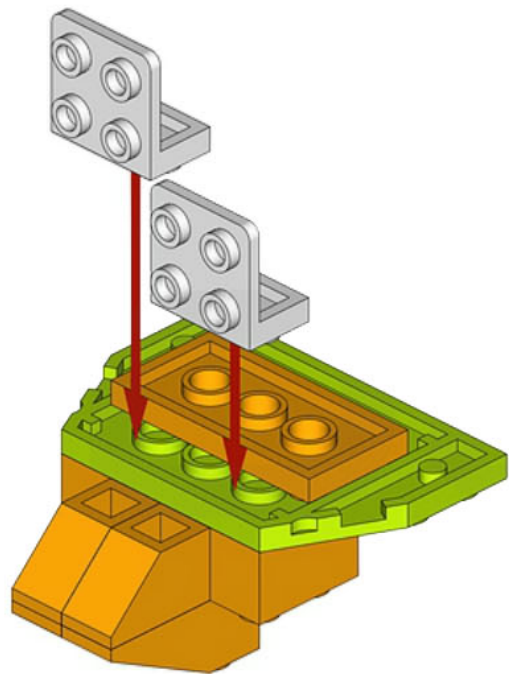
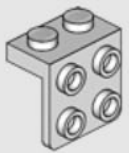
2x



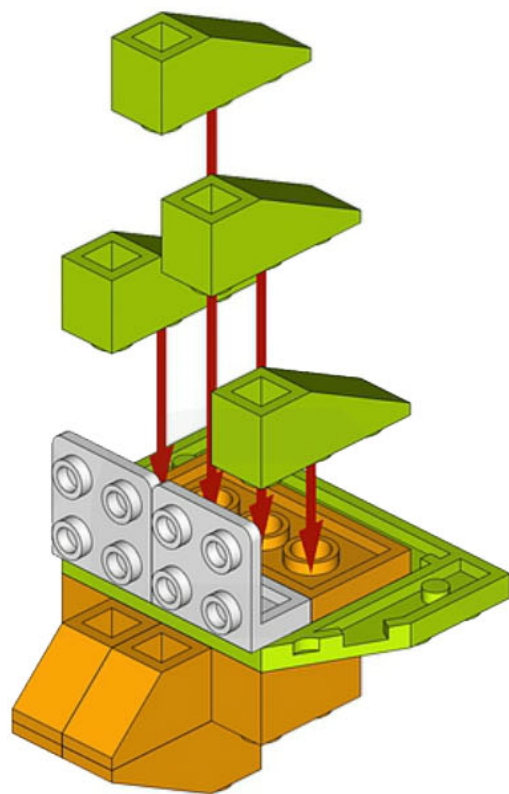
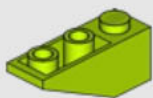
2x

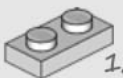


2x

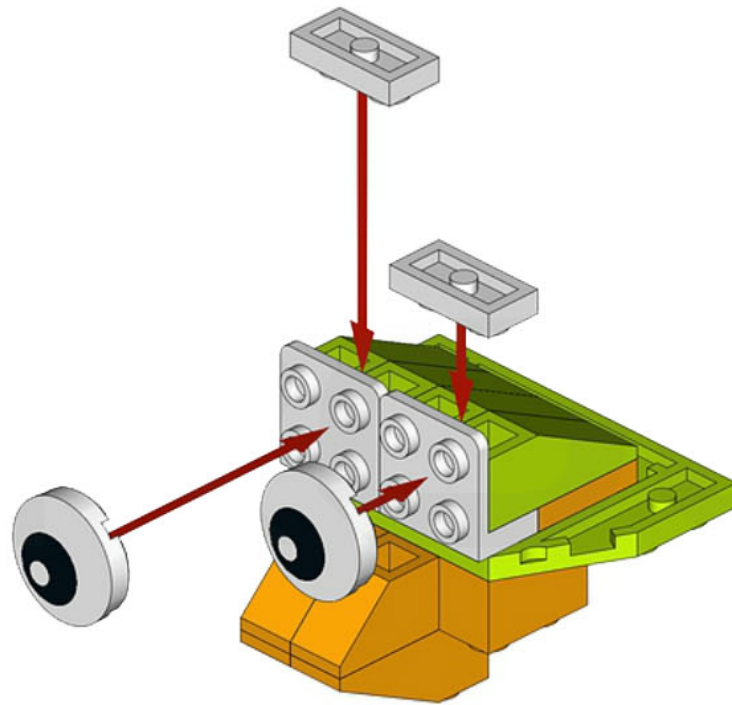


4x

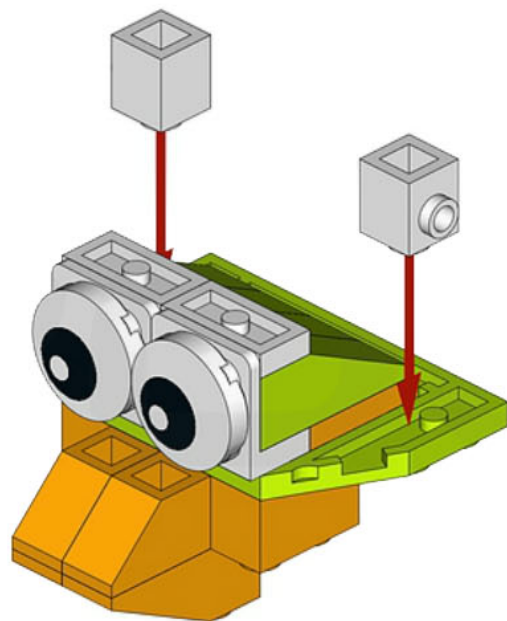


2x  1x2

2x  



2x



2x

