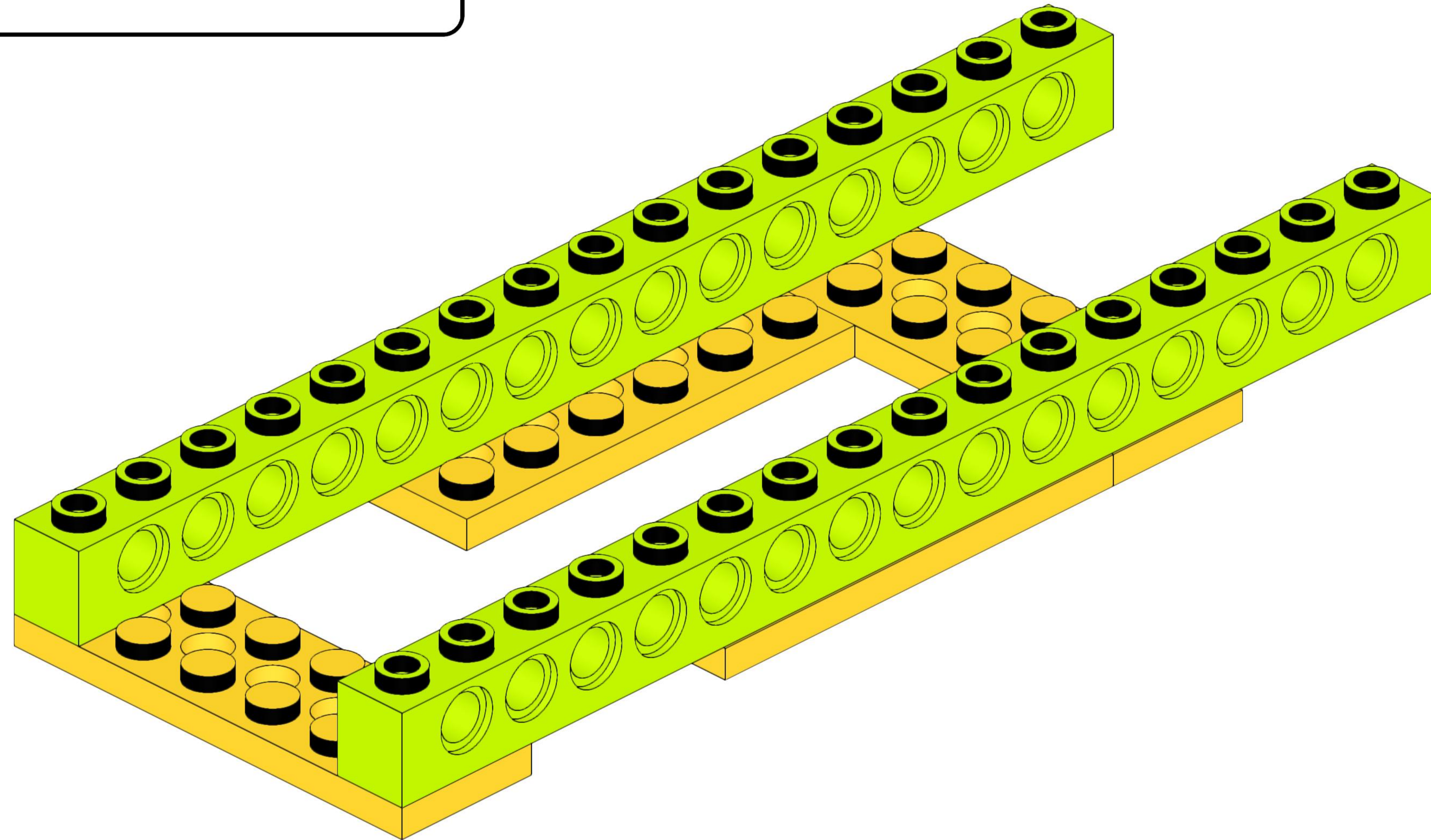
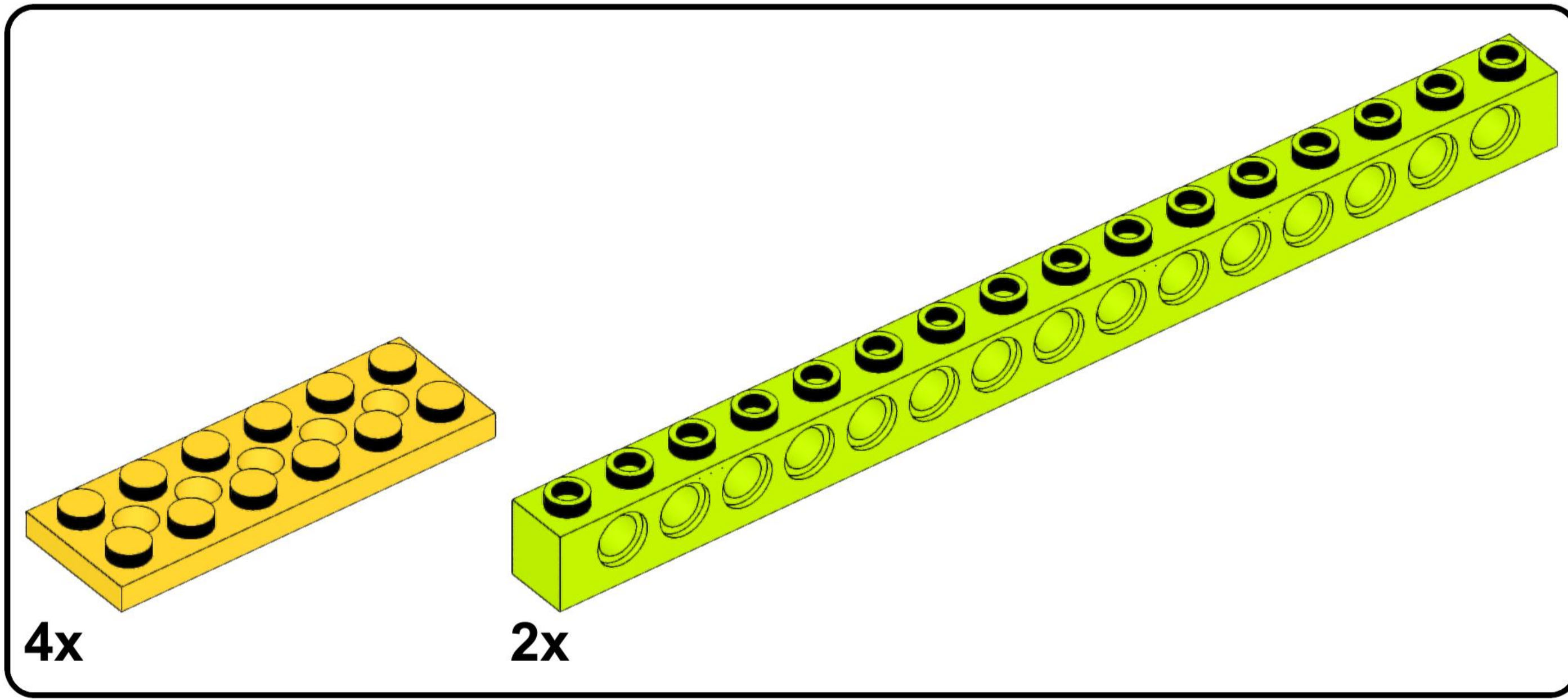
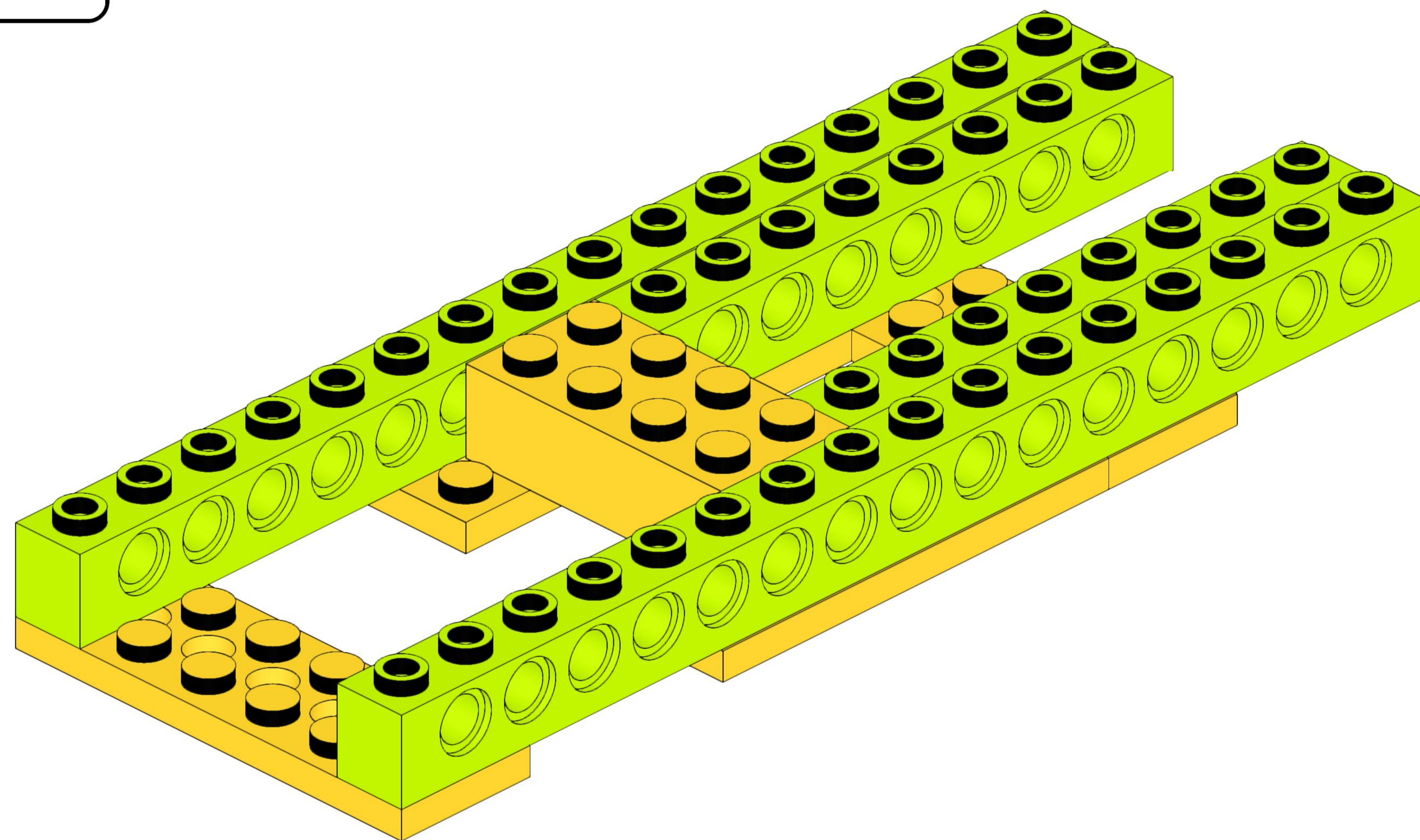
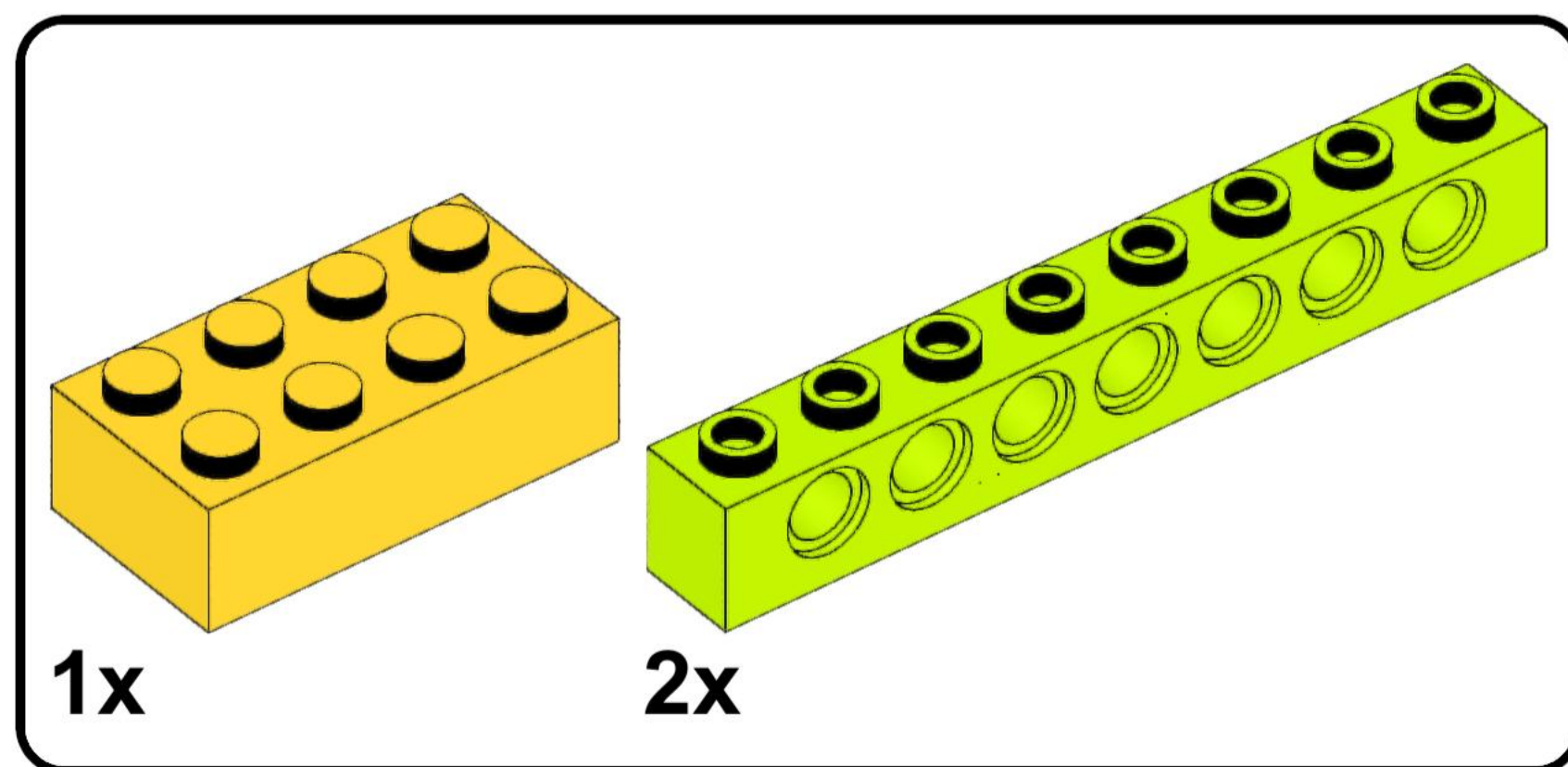


1



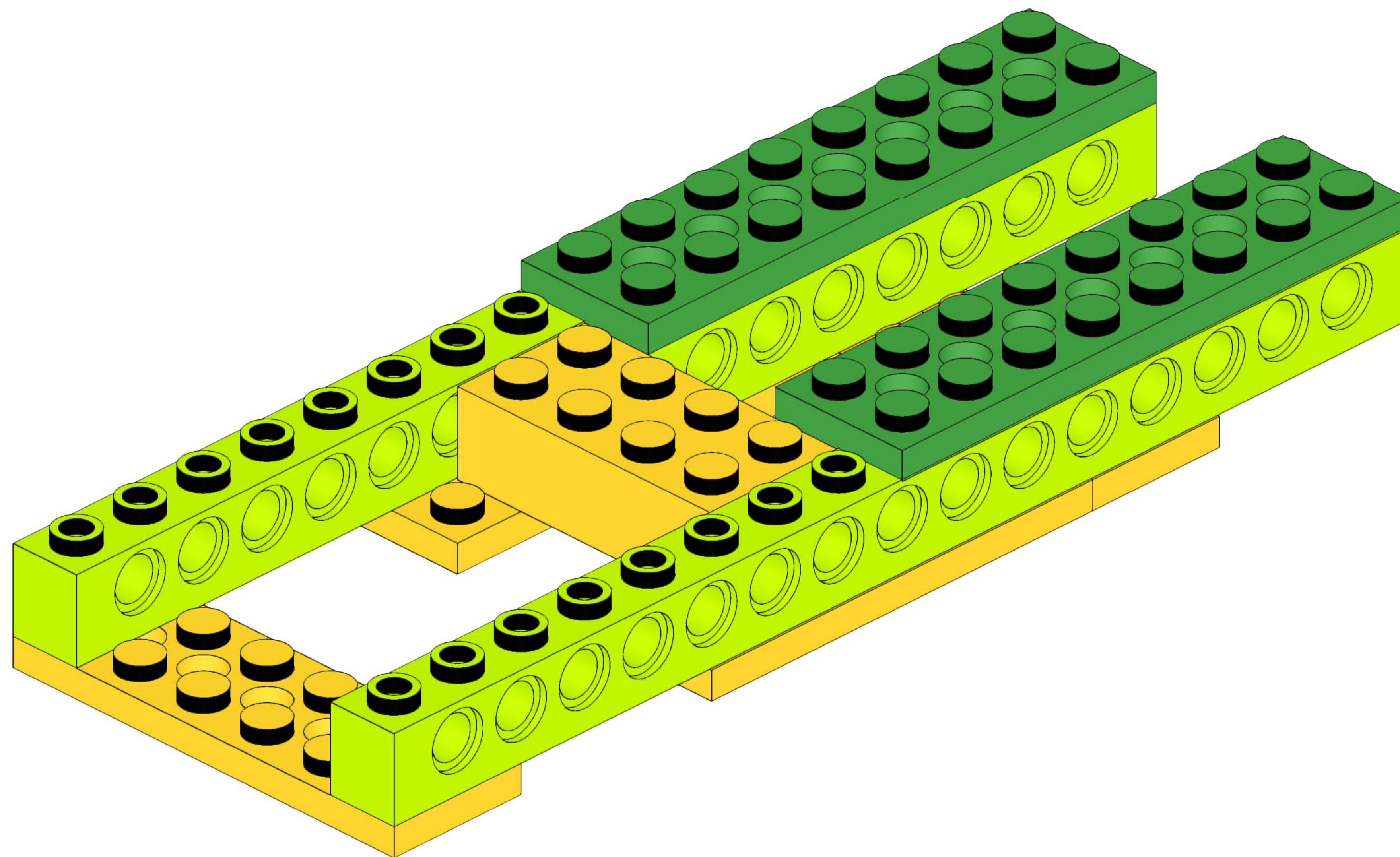
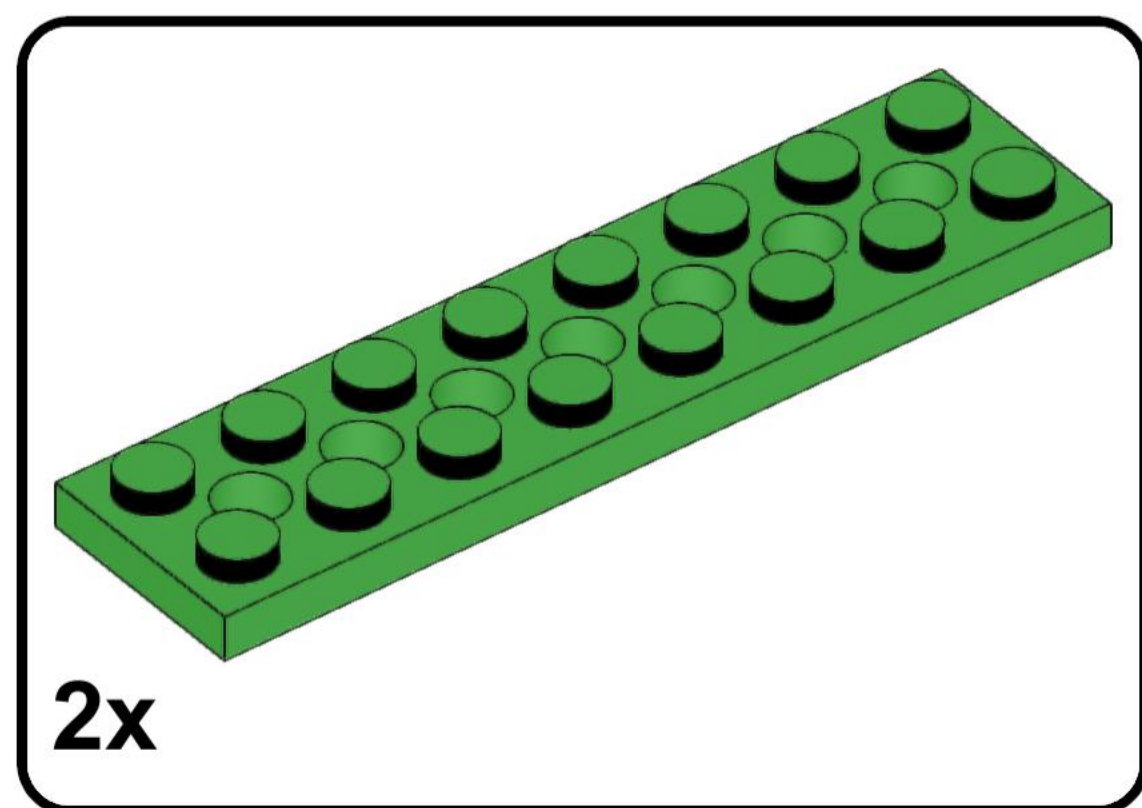


2



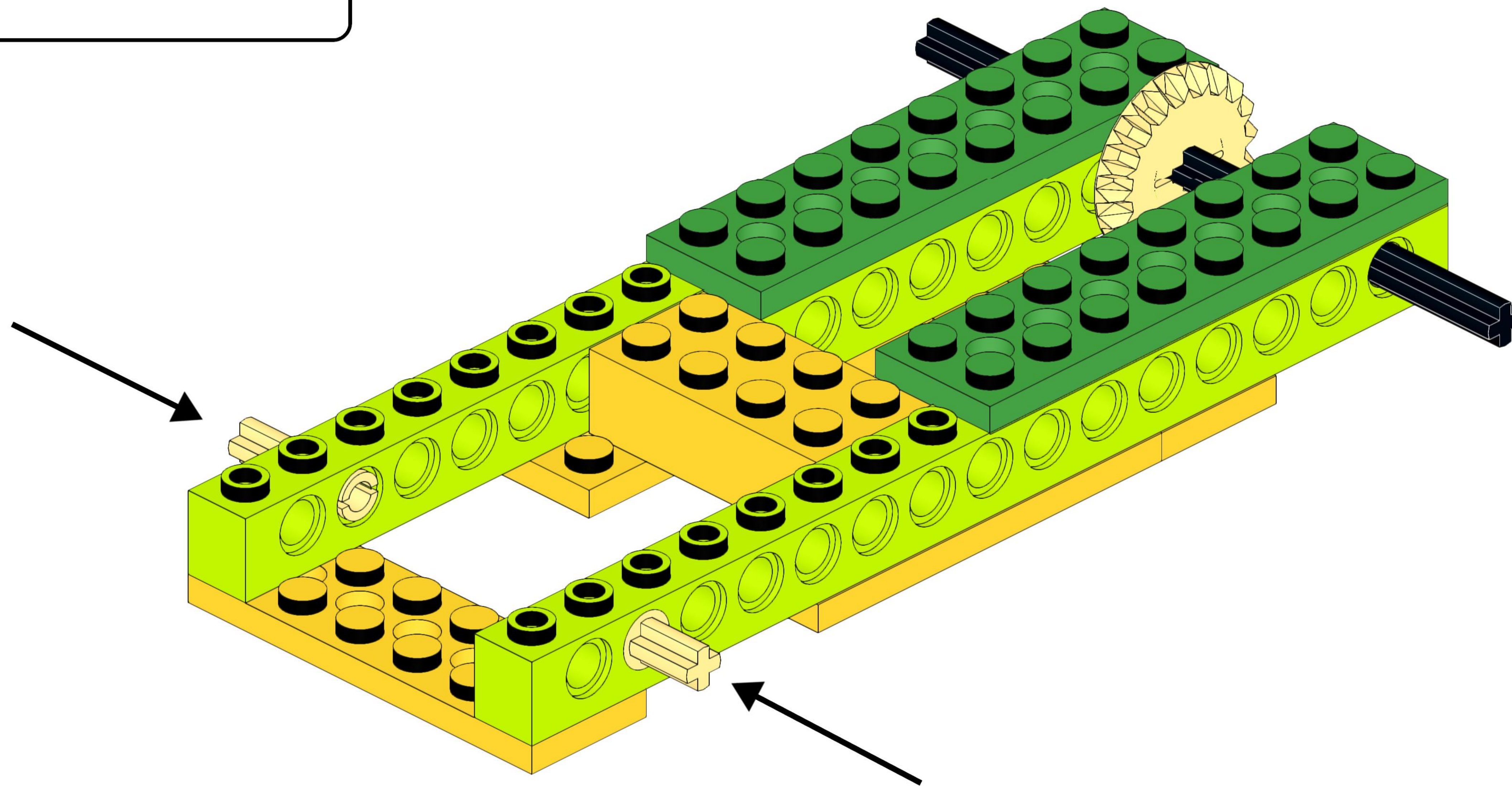
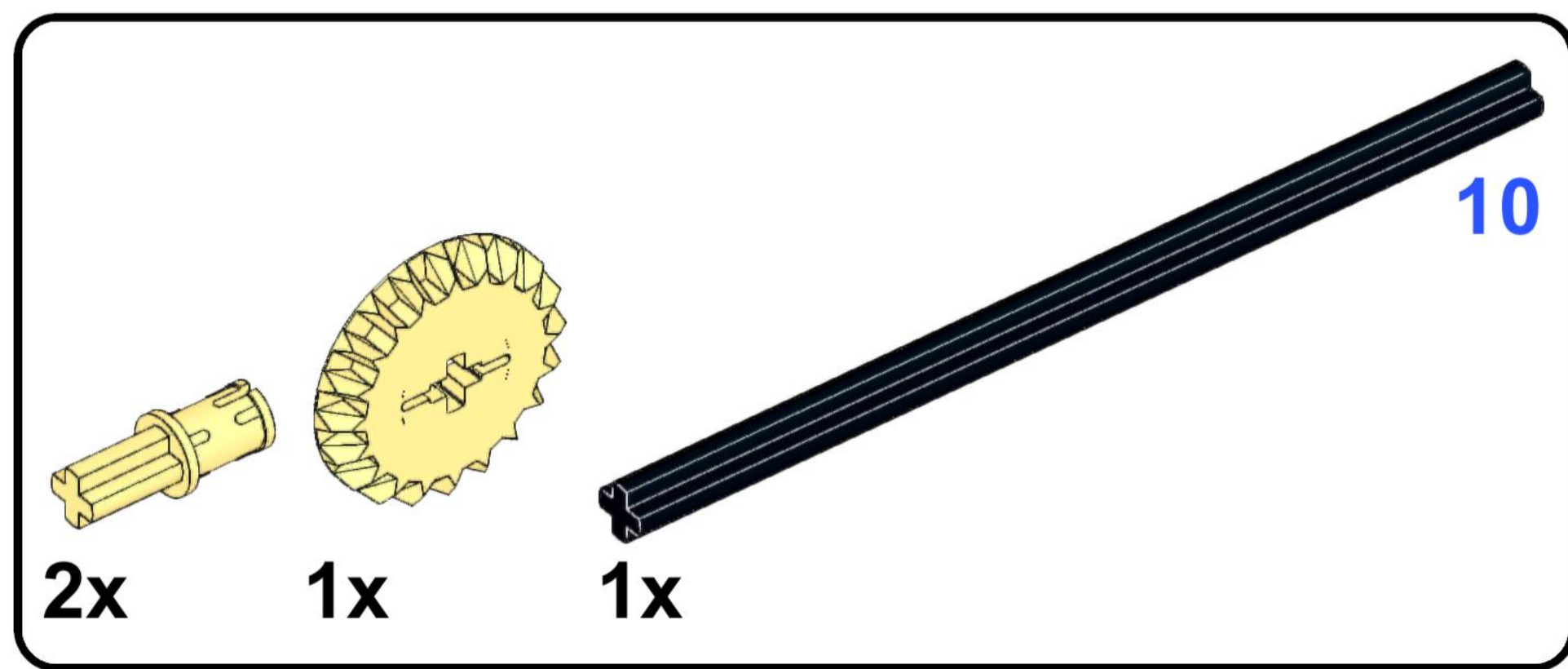


3



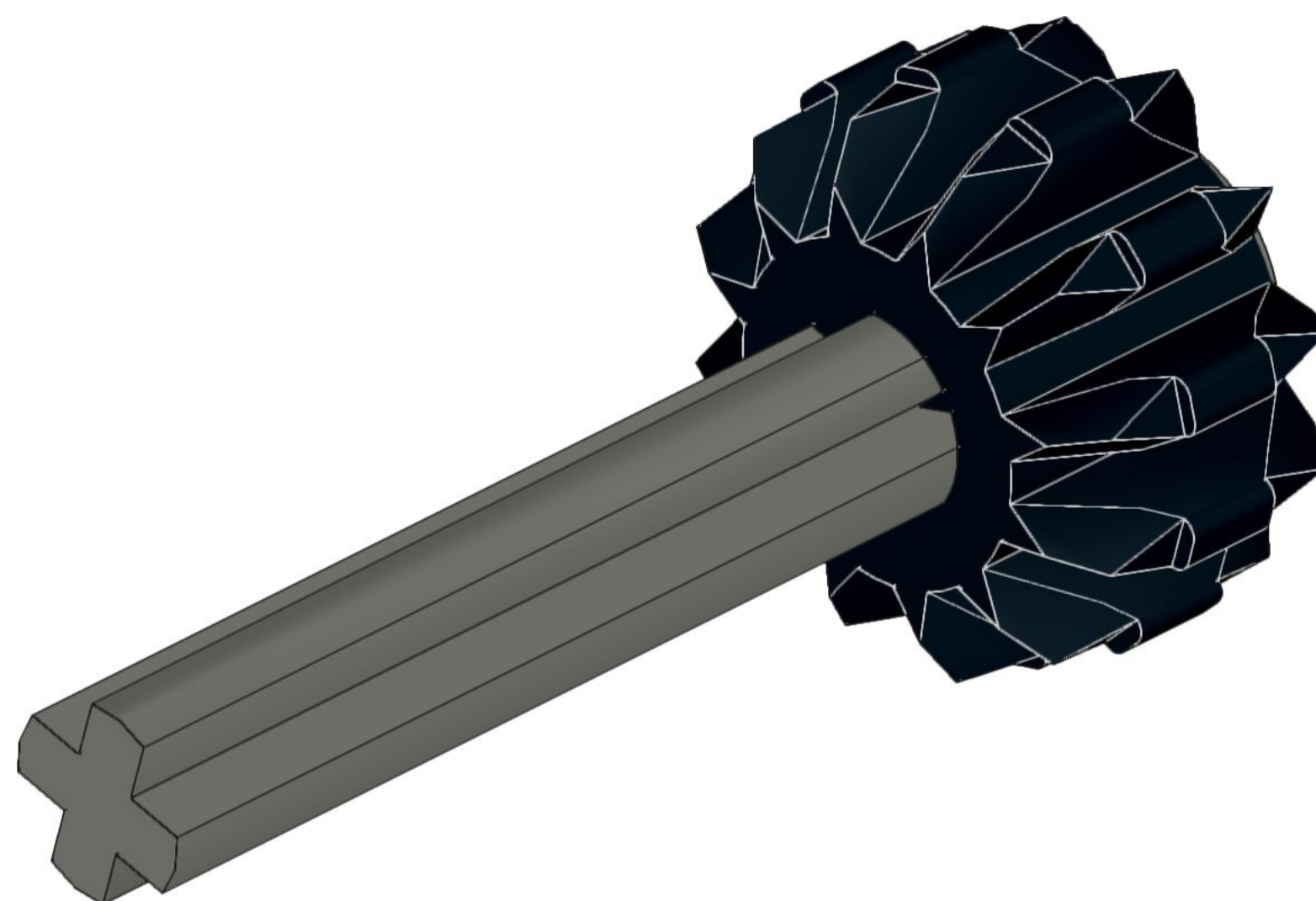
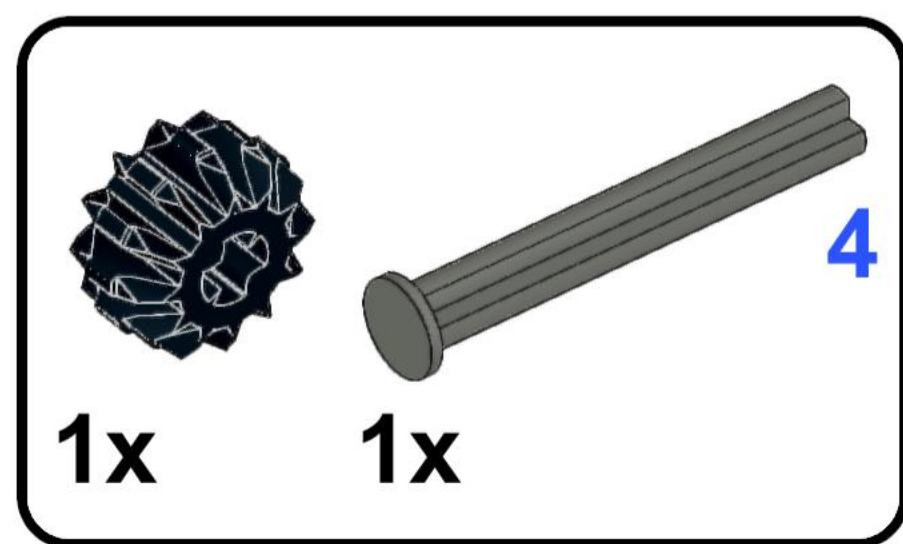


4



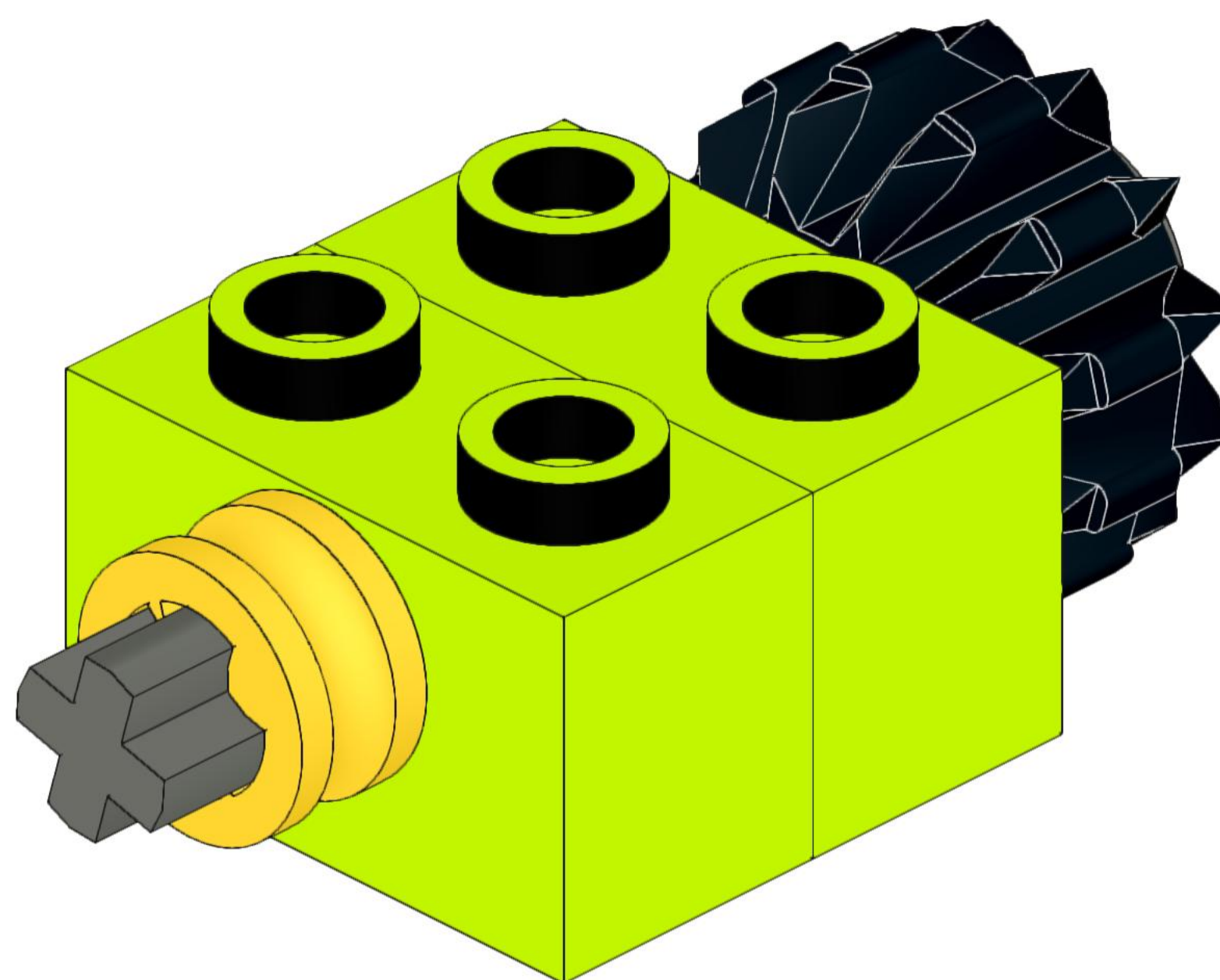
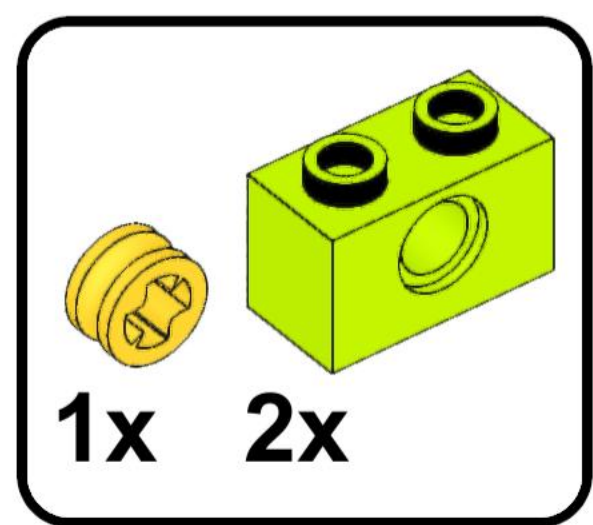


5

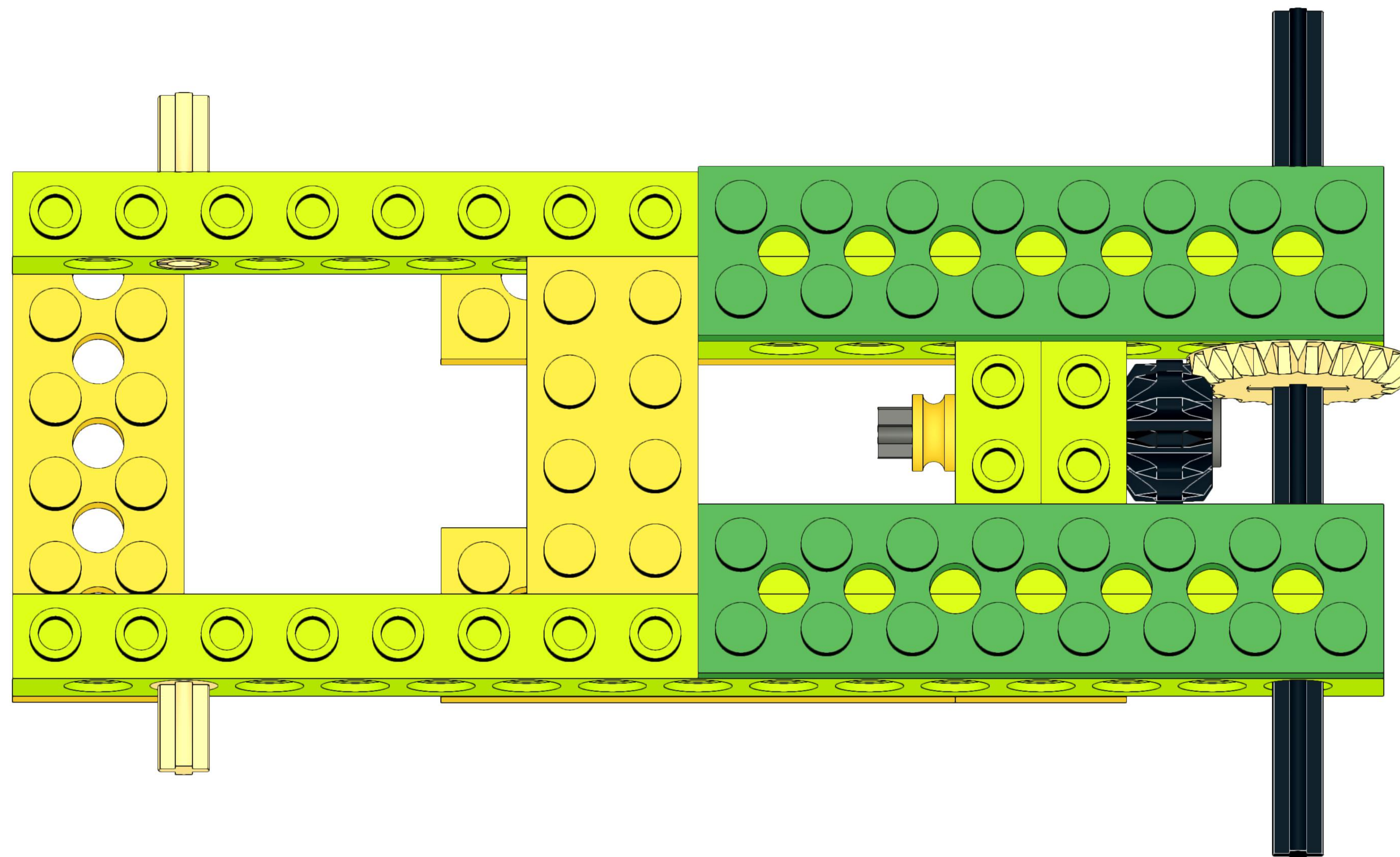




6

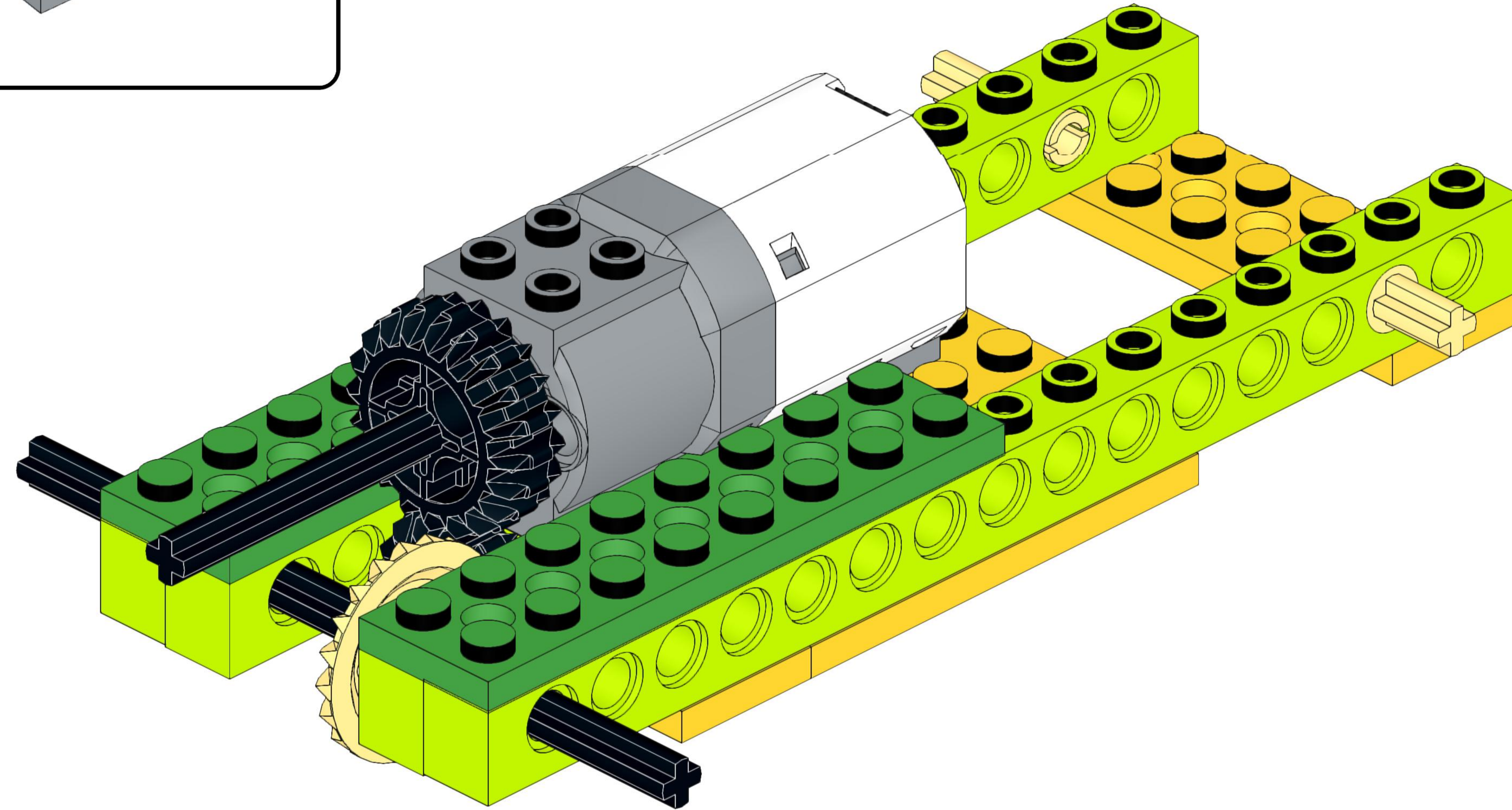
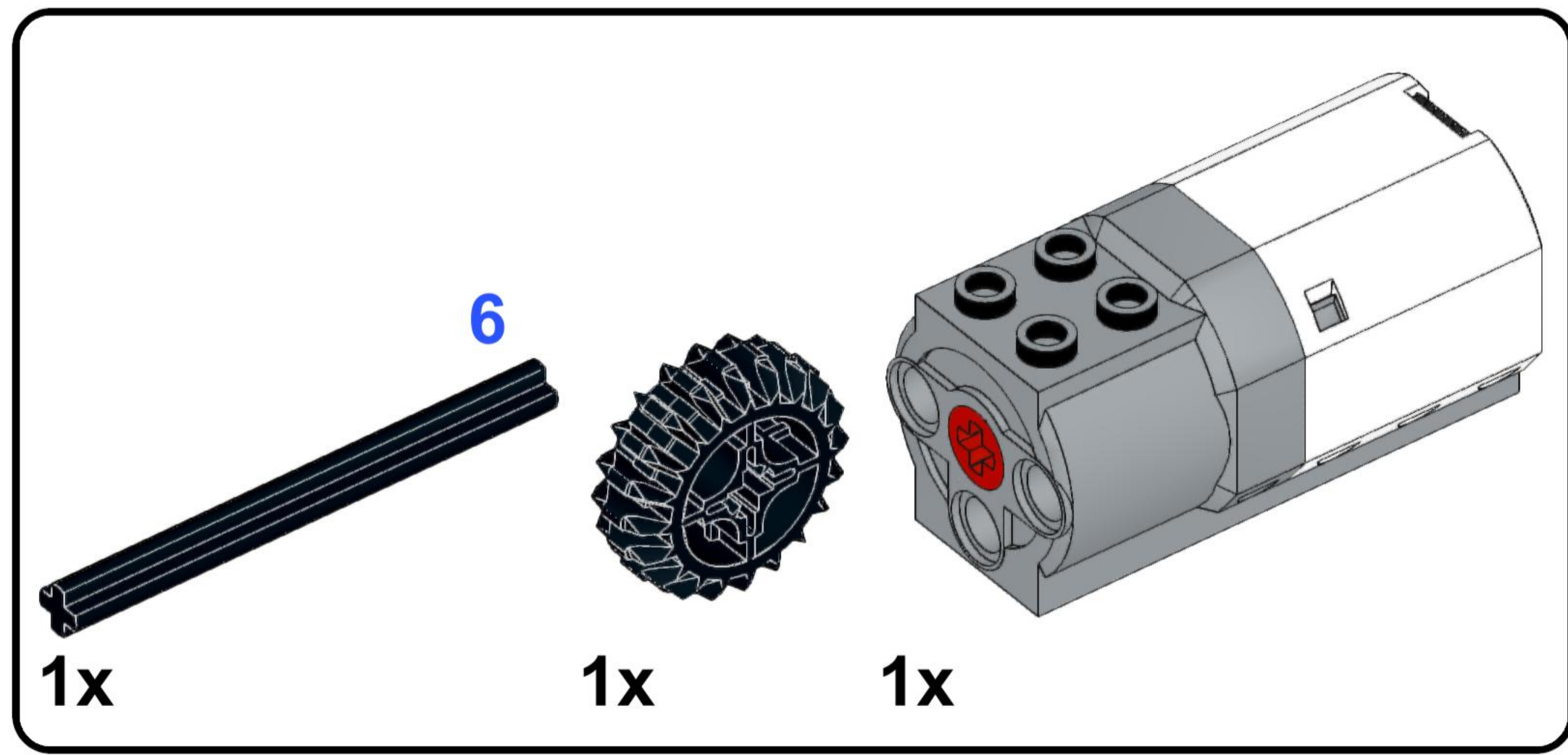






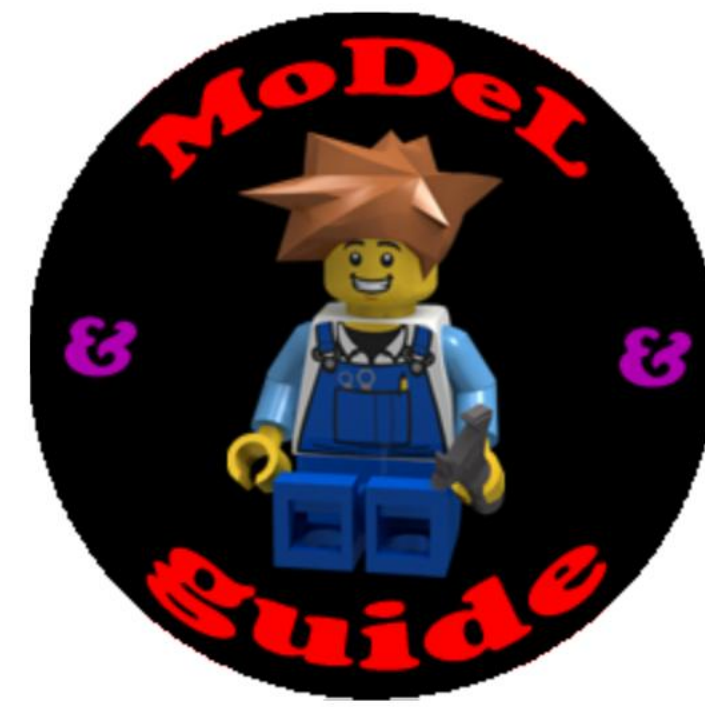
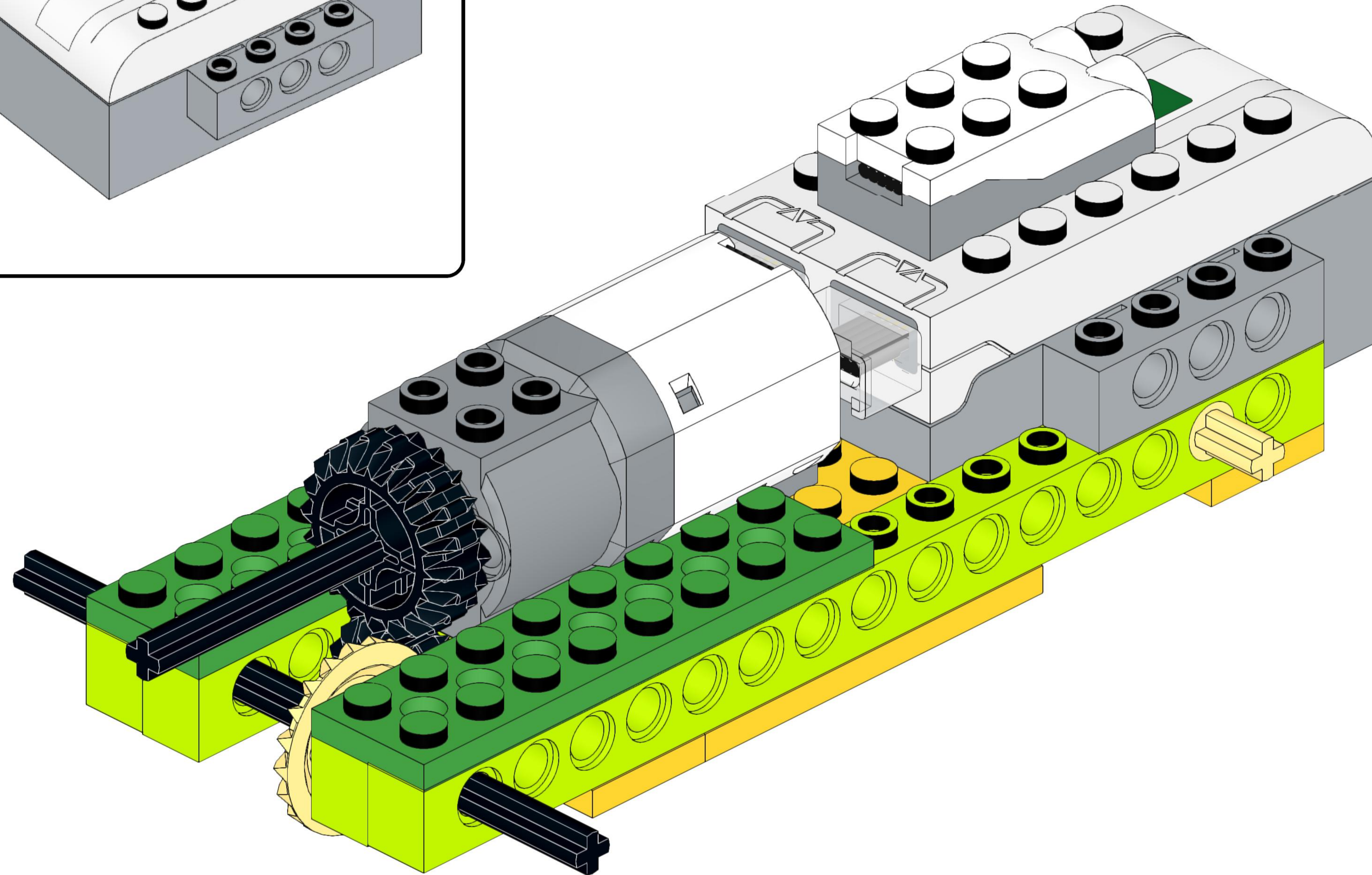
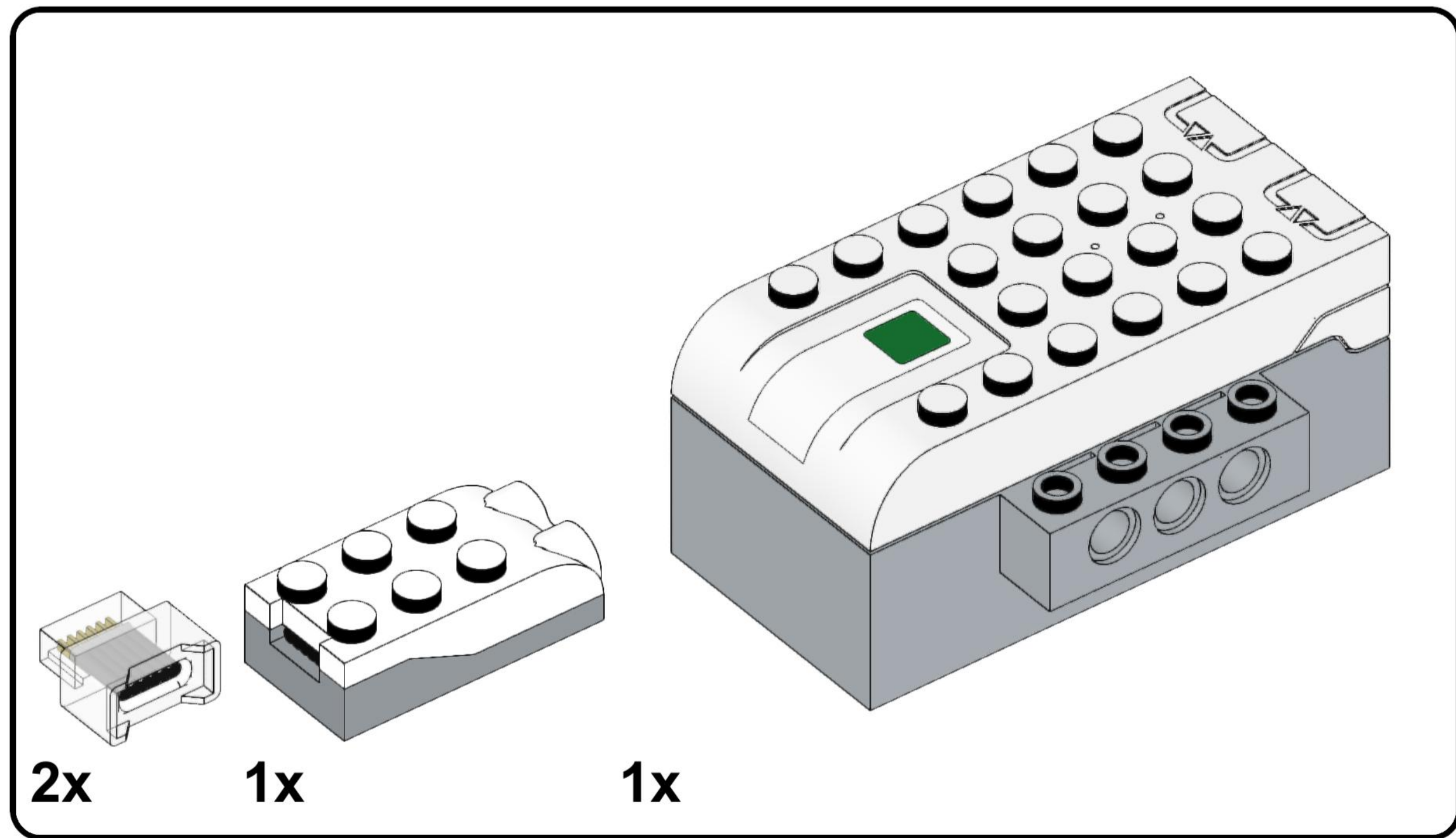


8



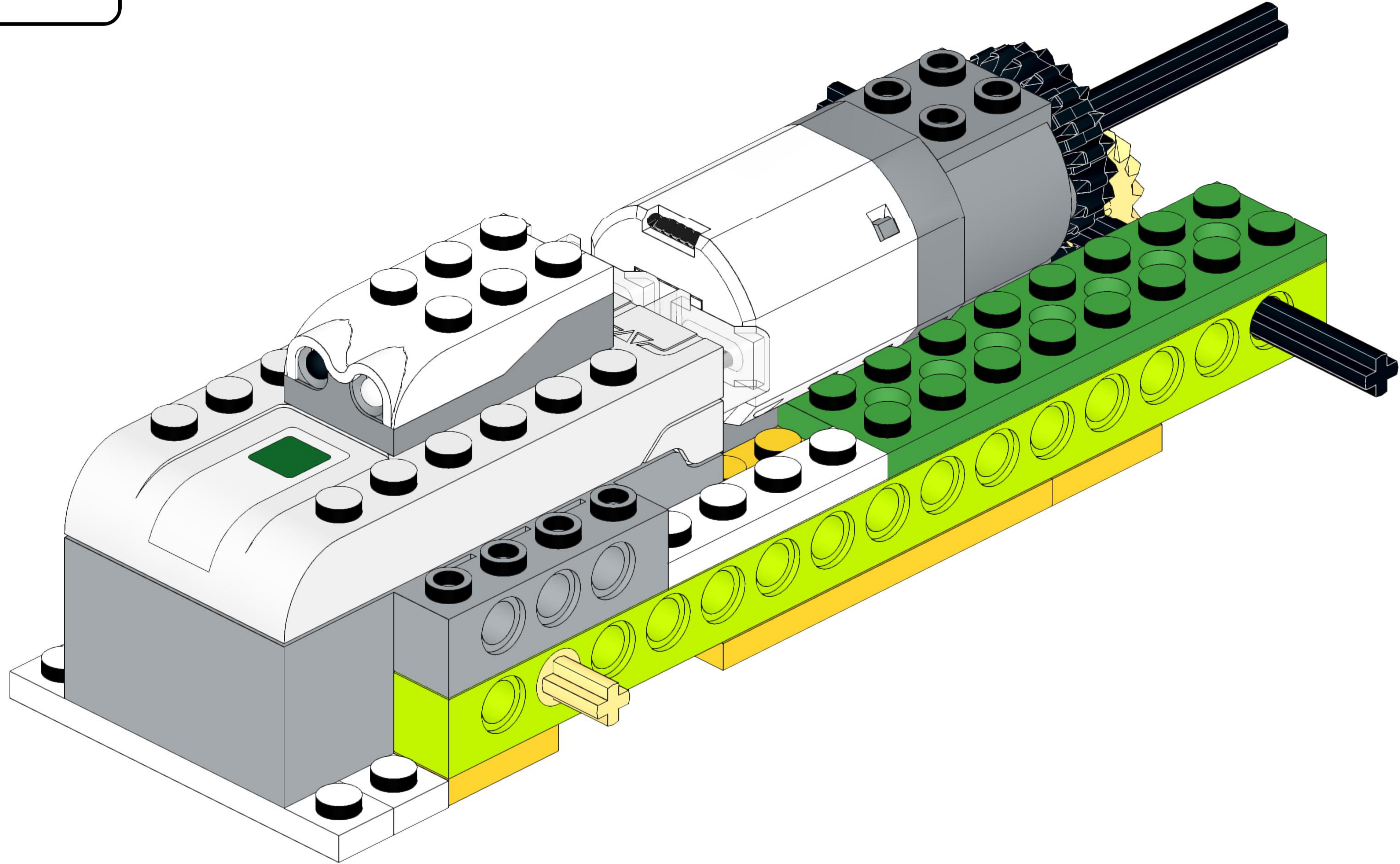
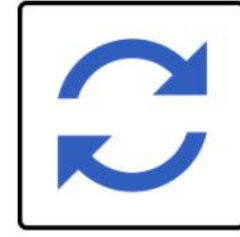
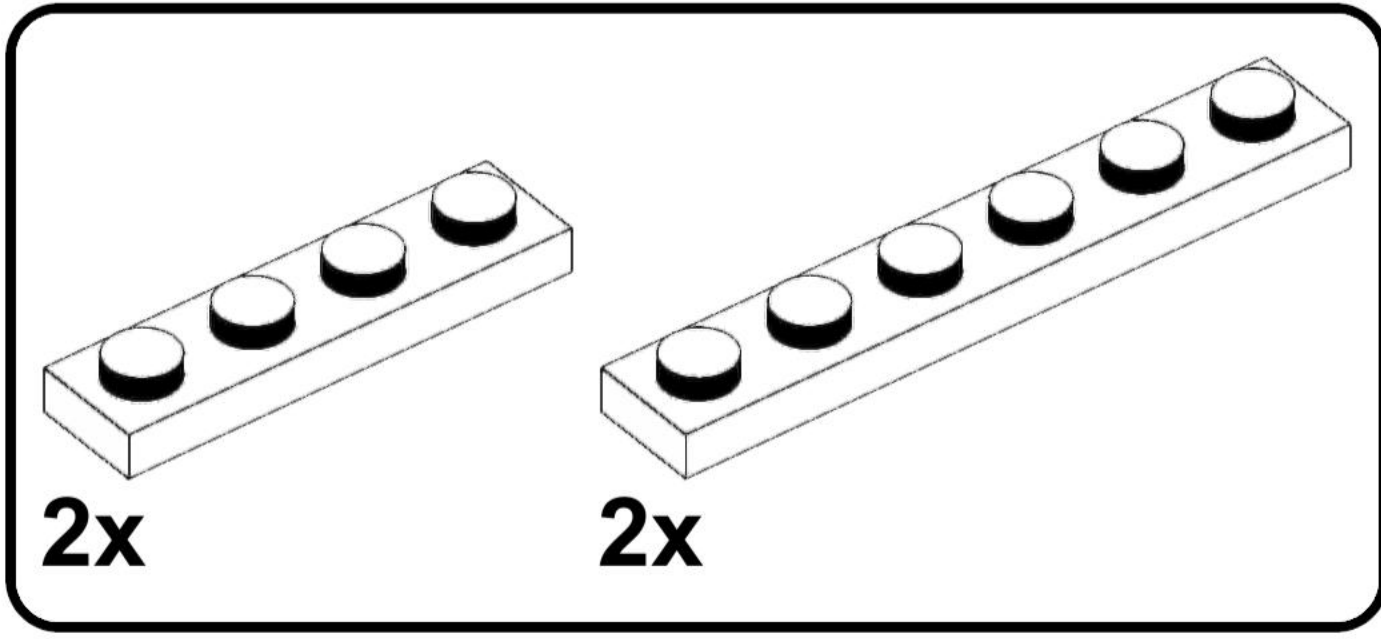


9



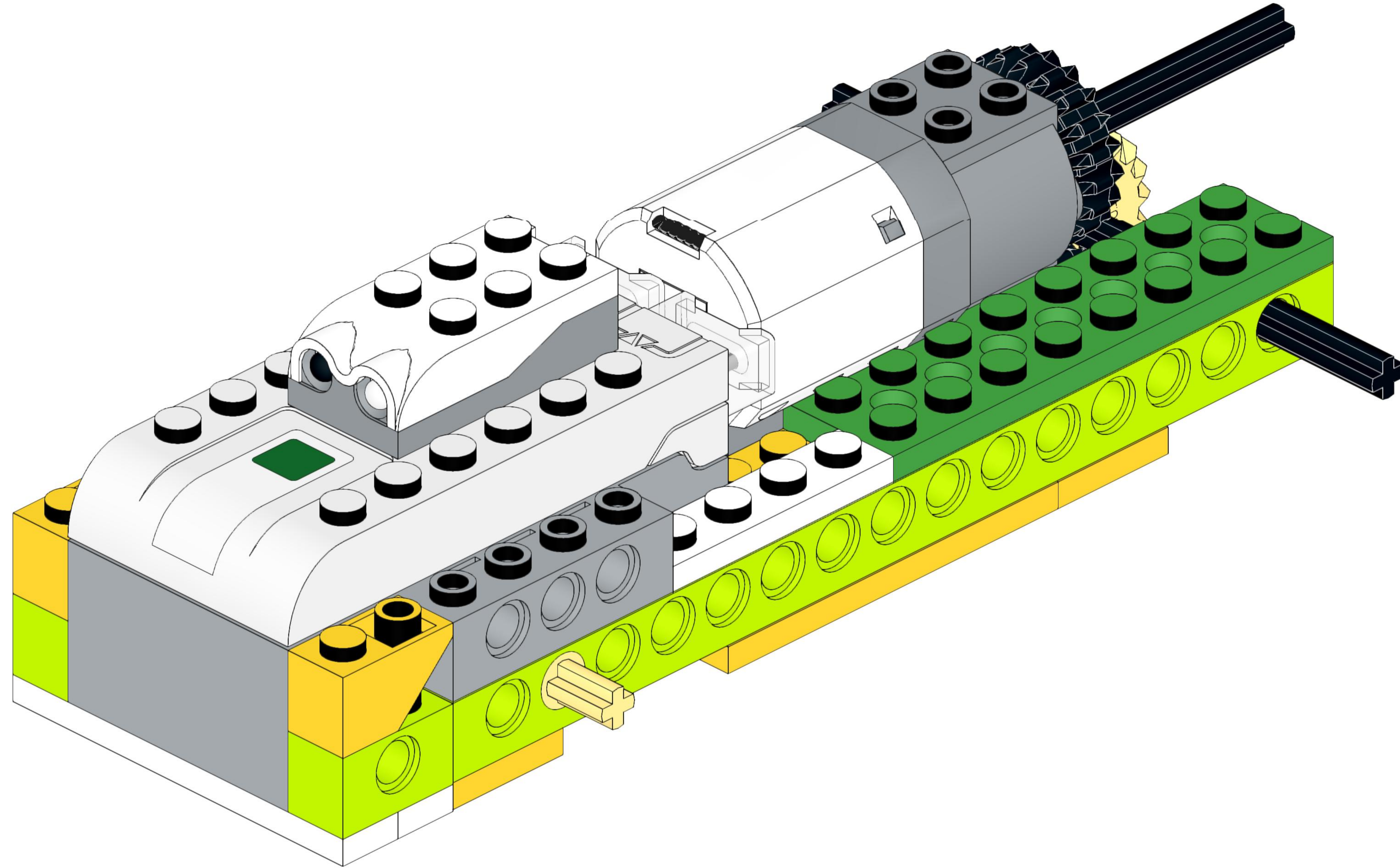
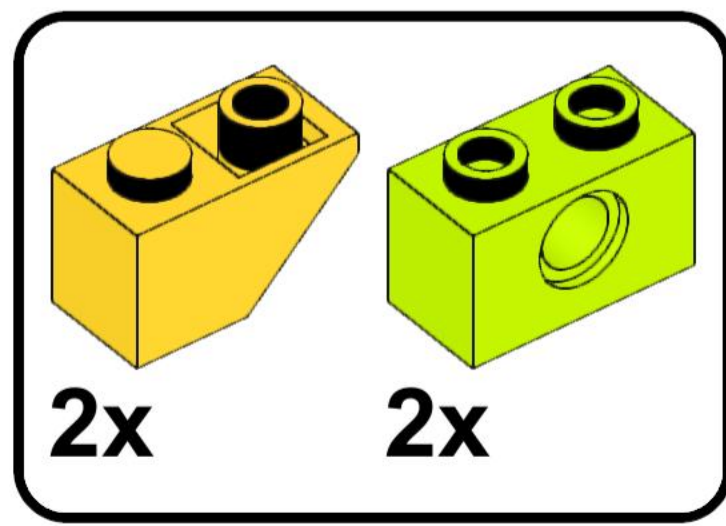


10



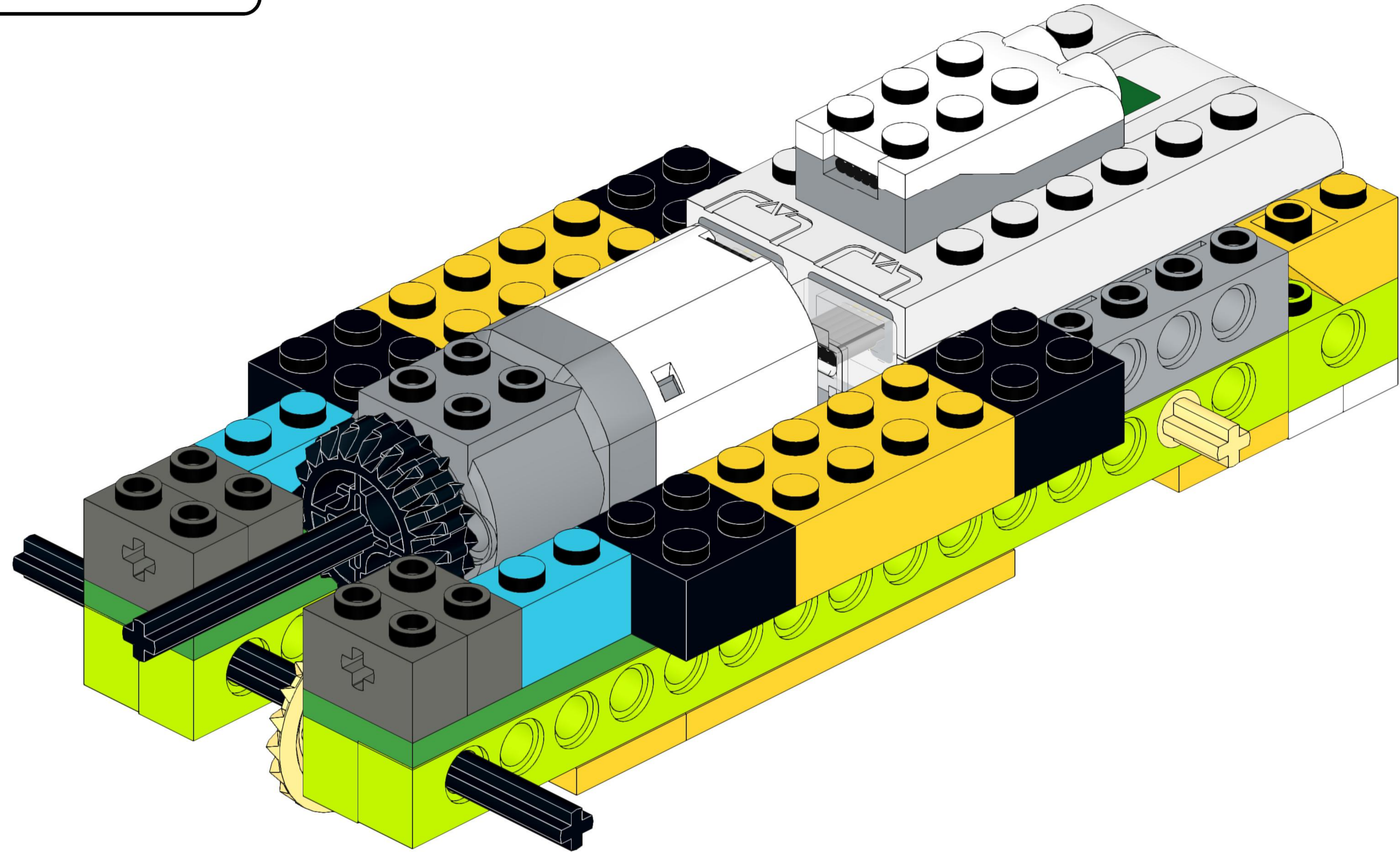
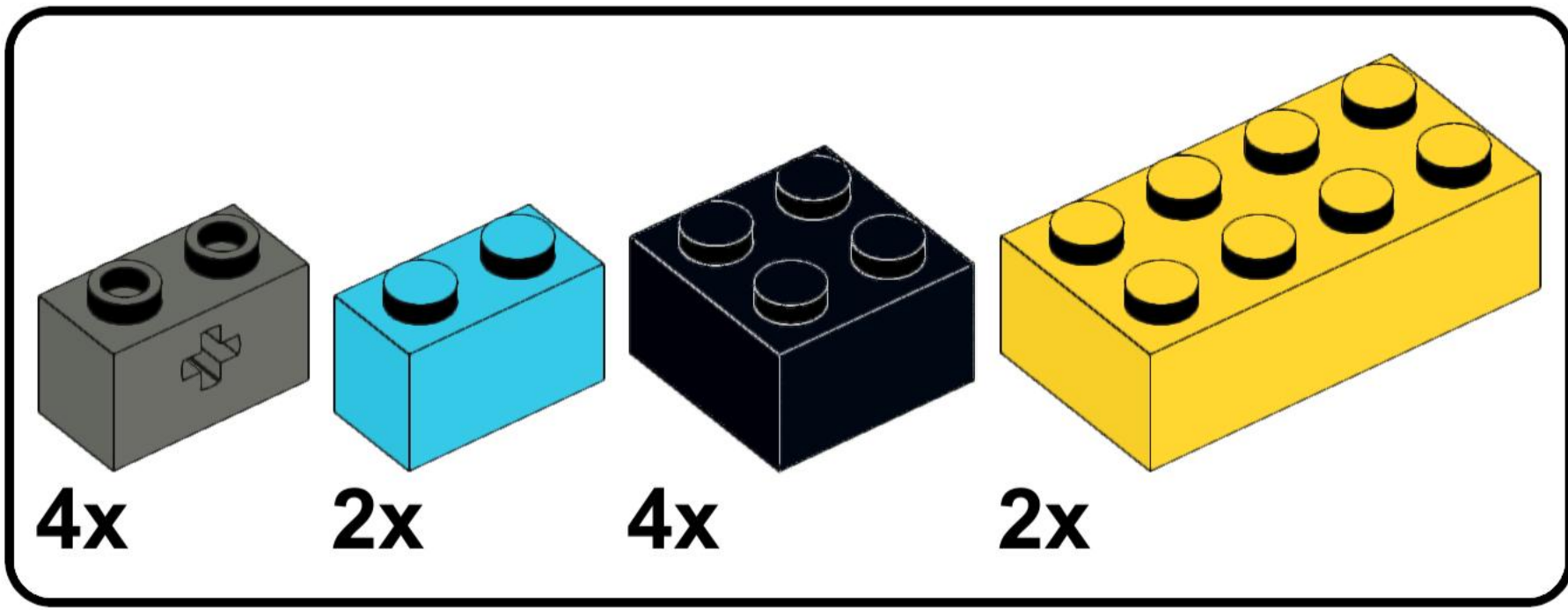


11



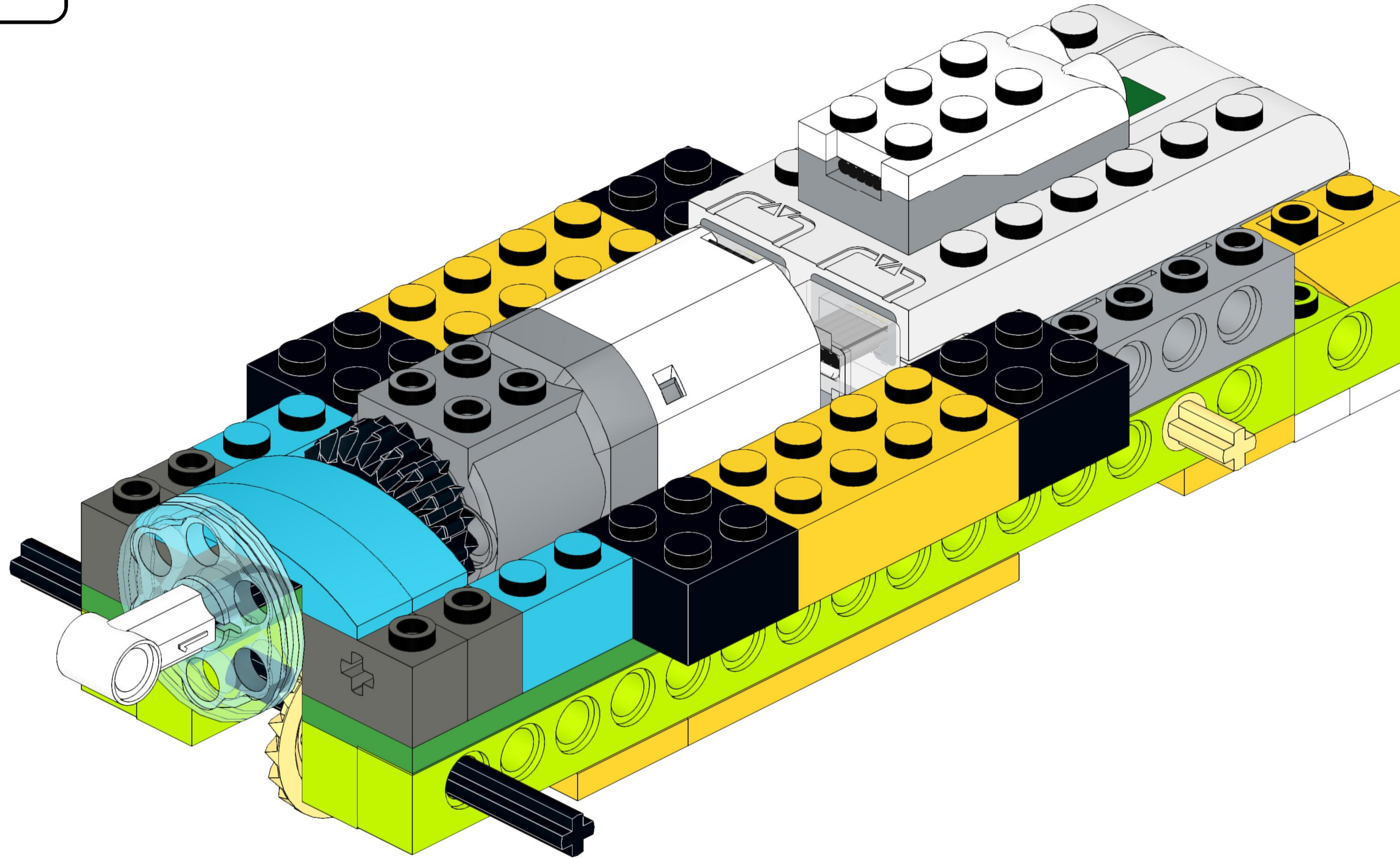
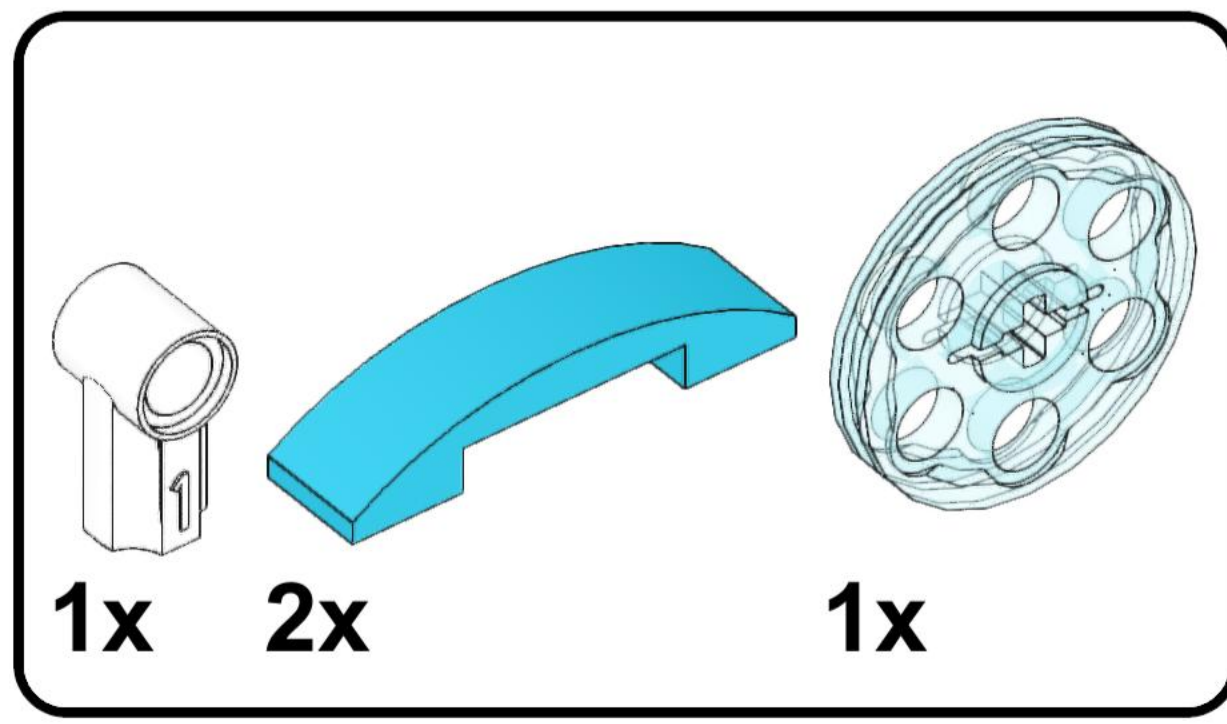


12



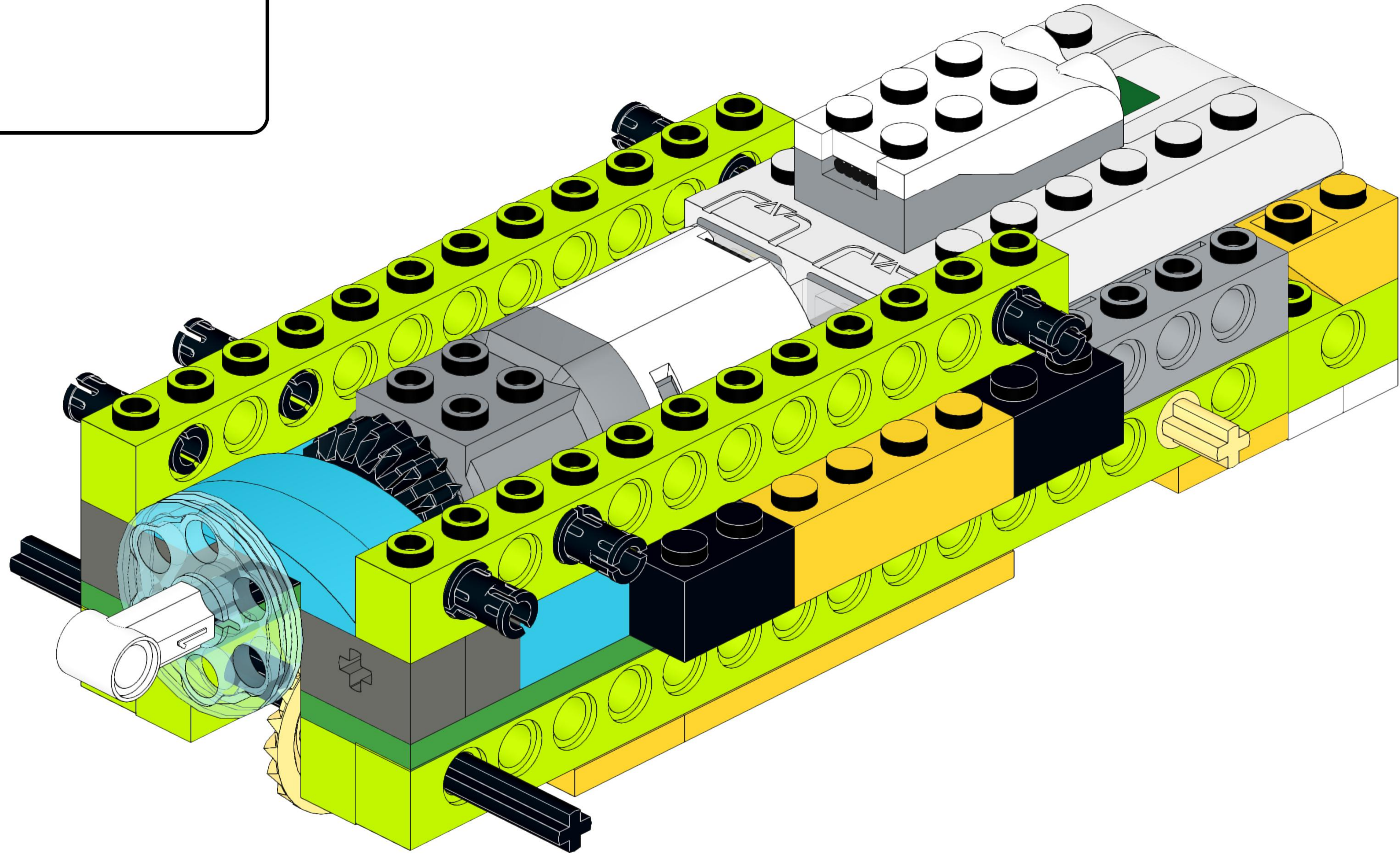
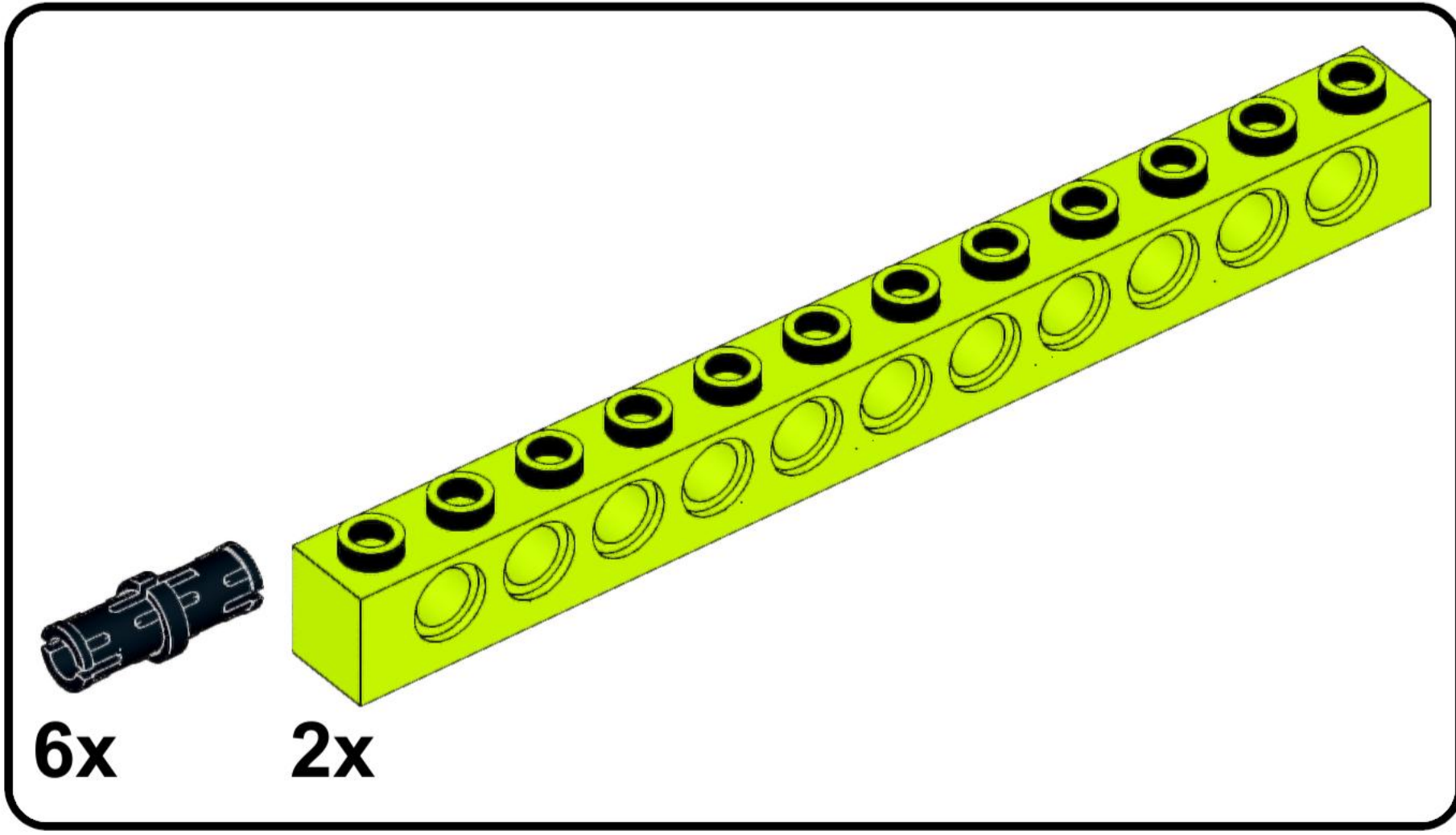


13



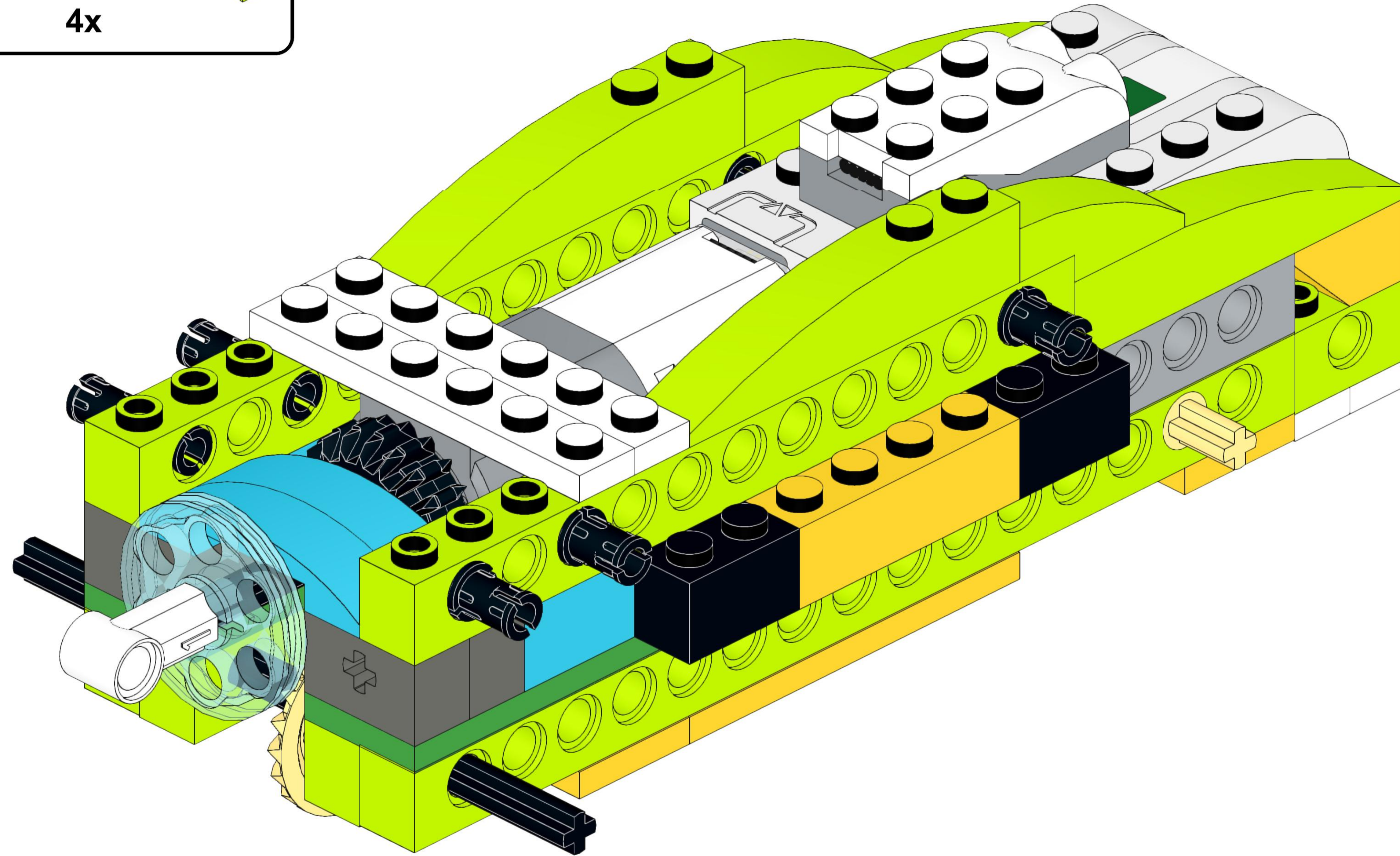
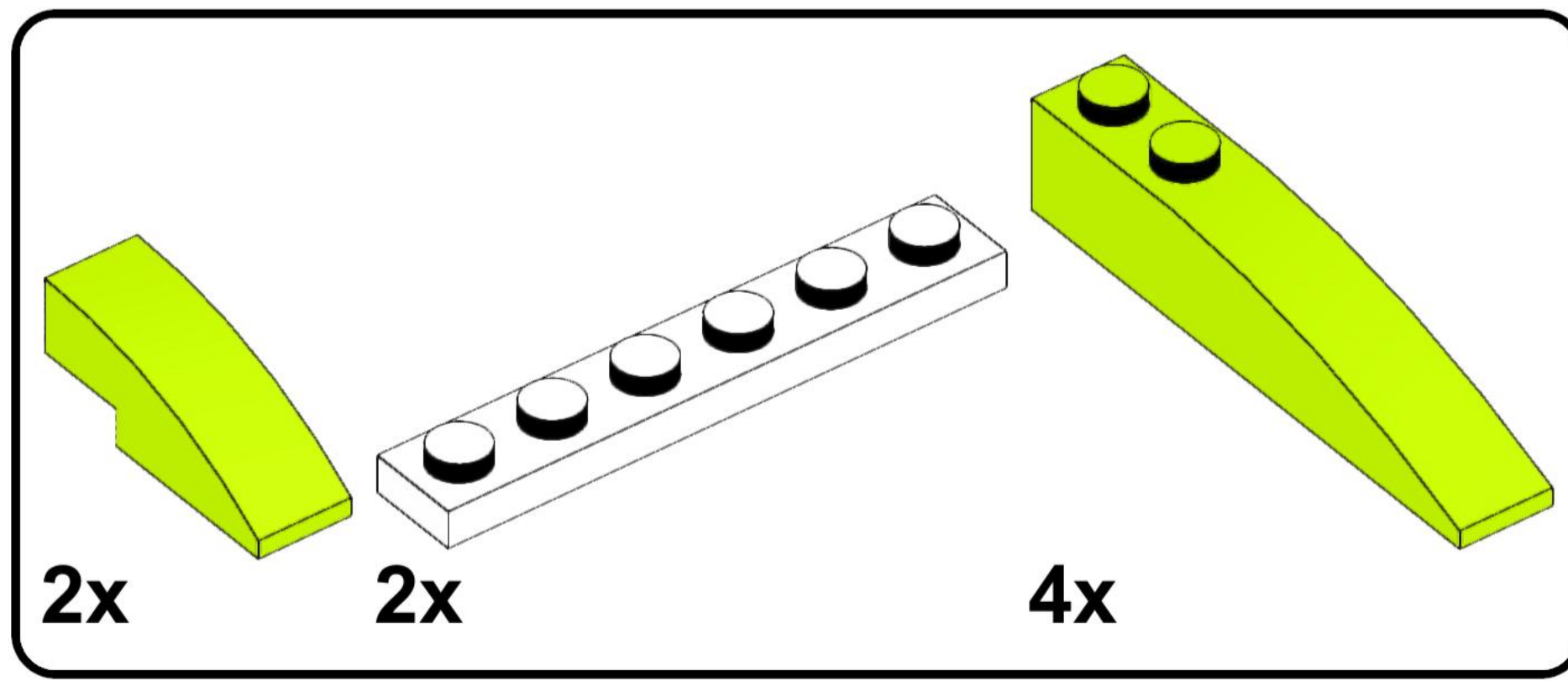


14



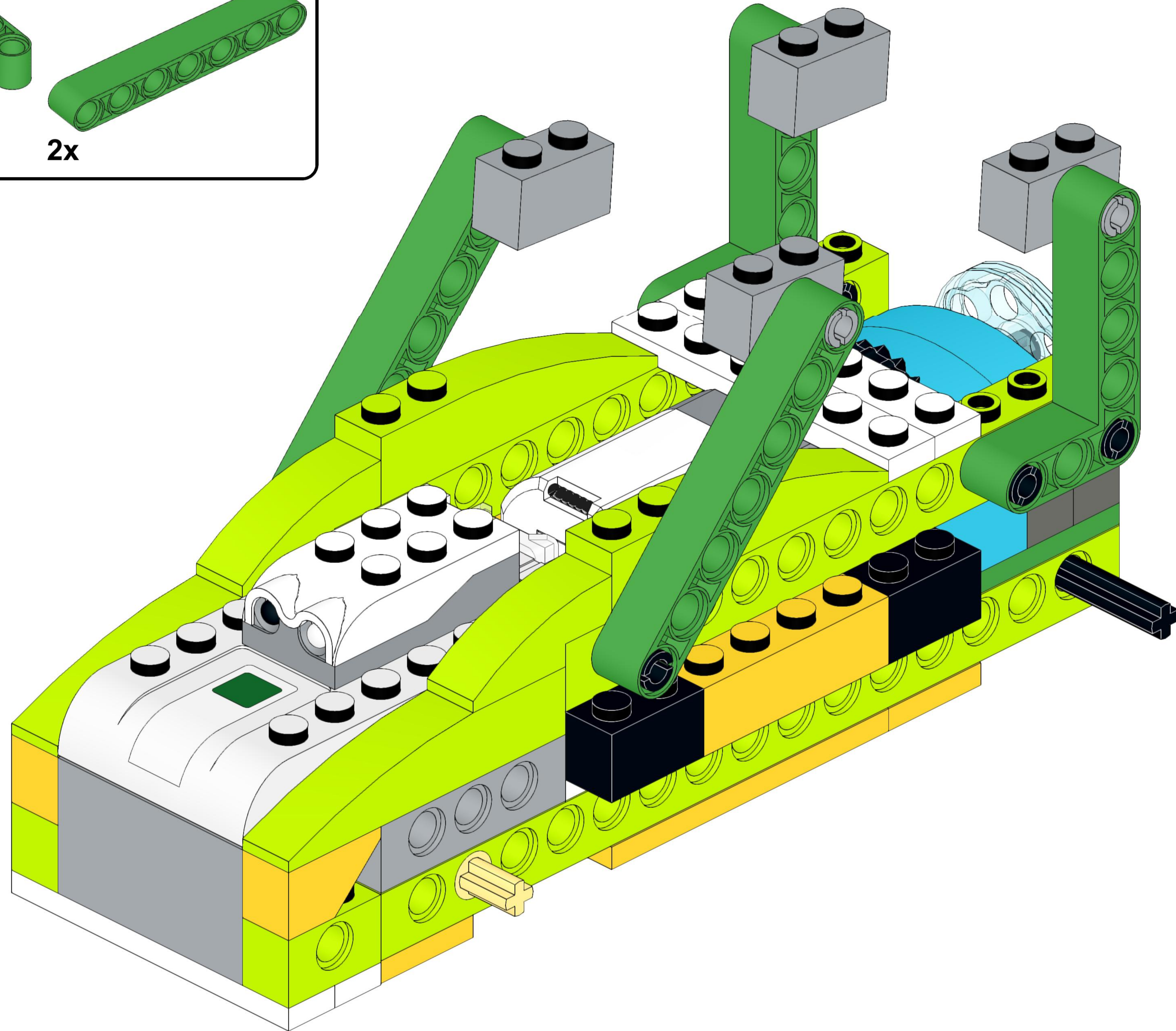
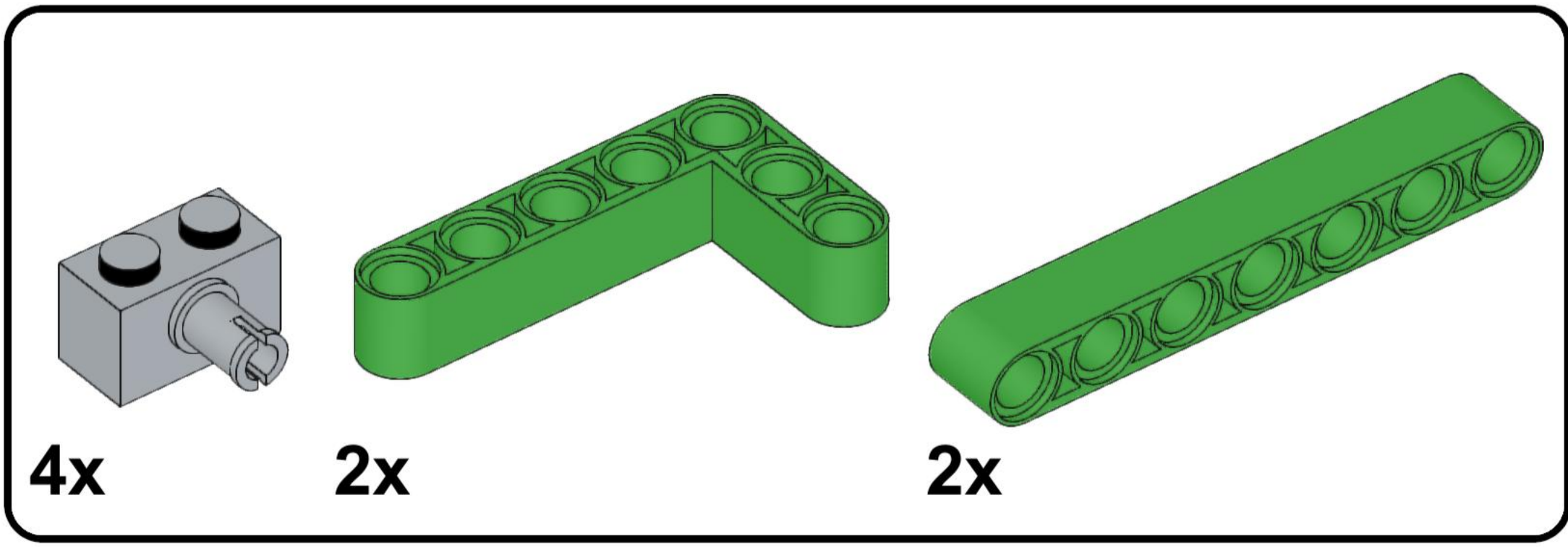


15



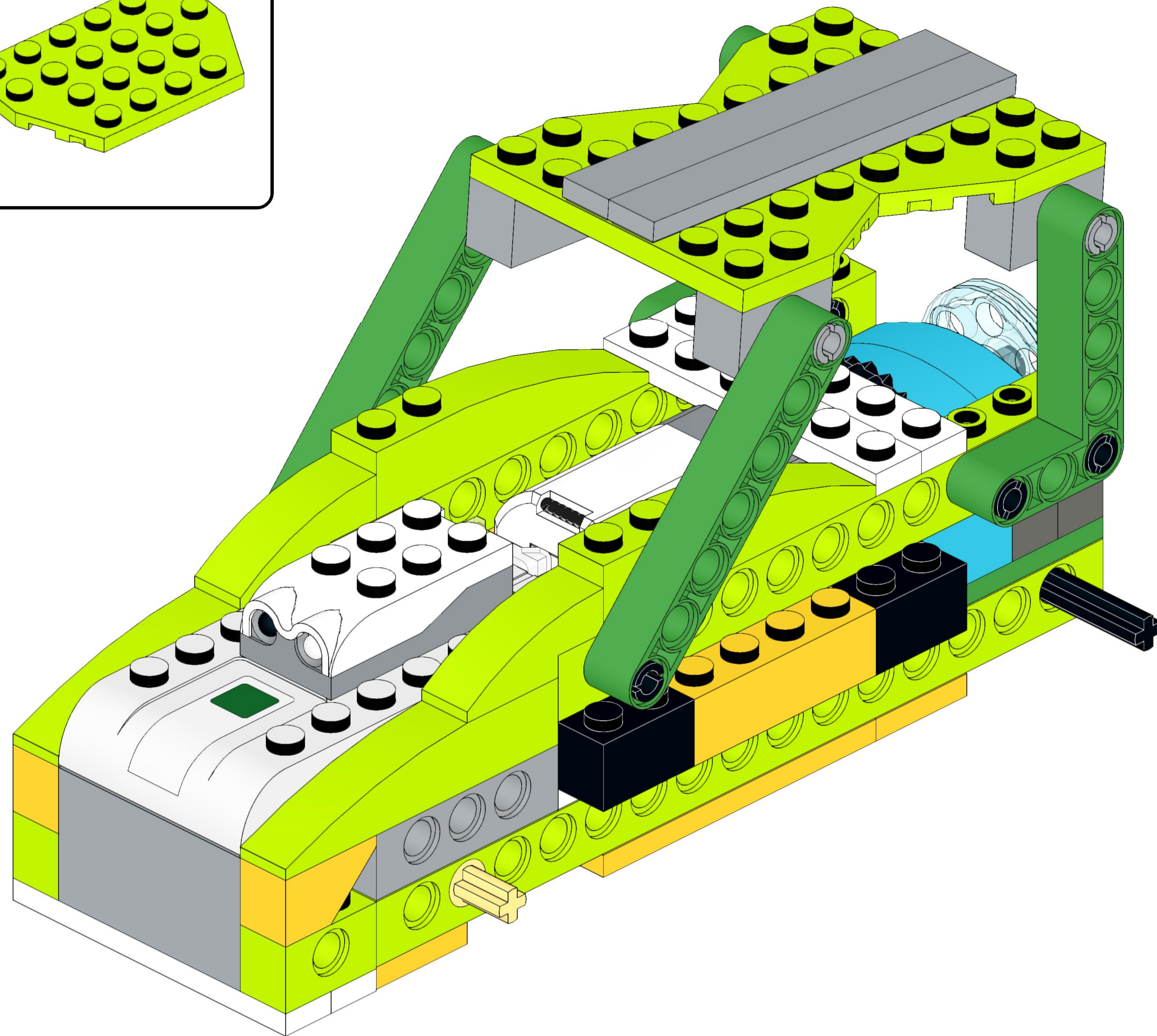
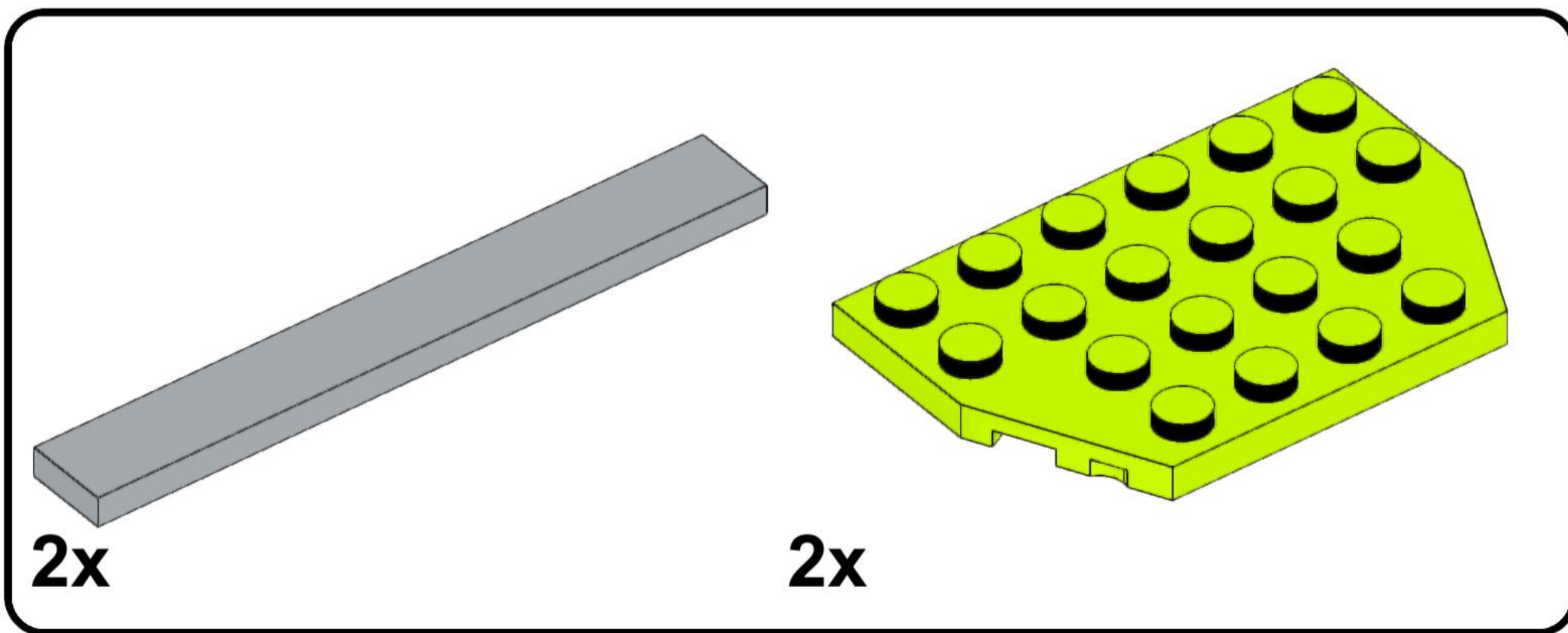


16



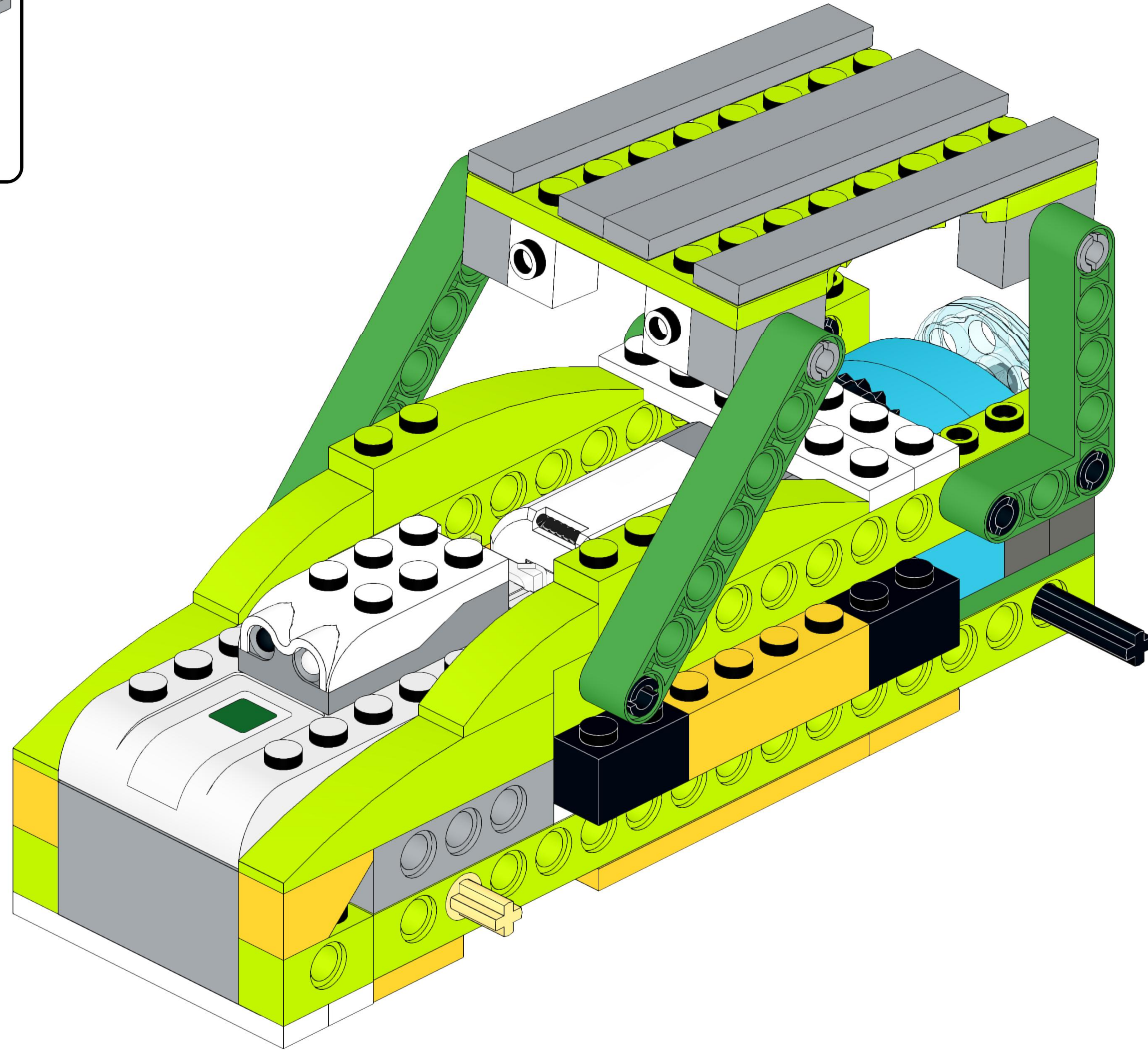
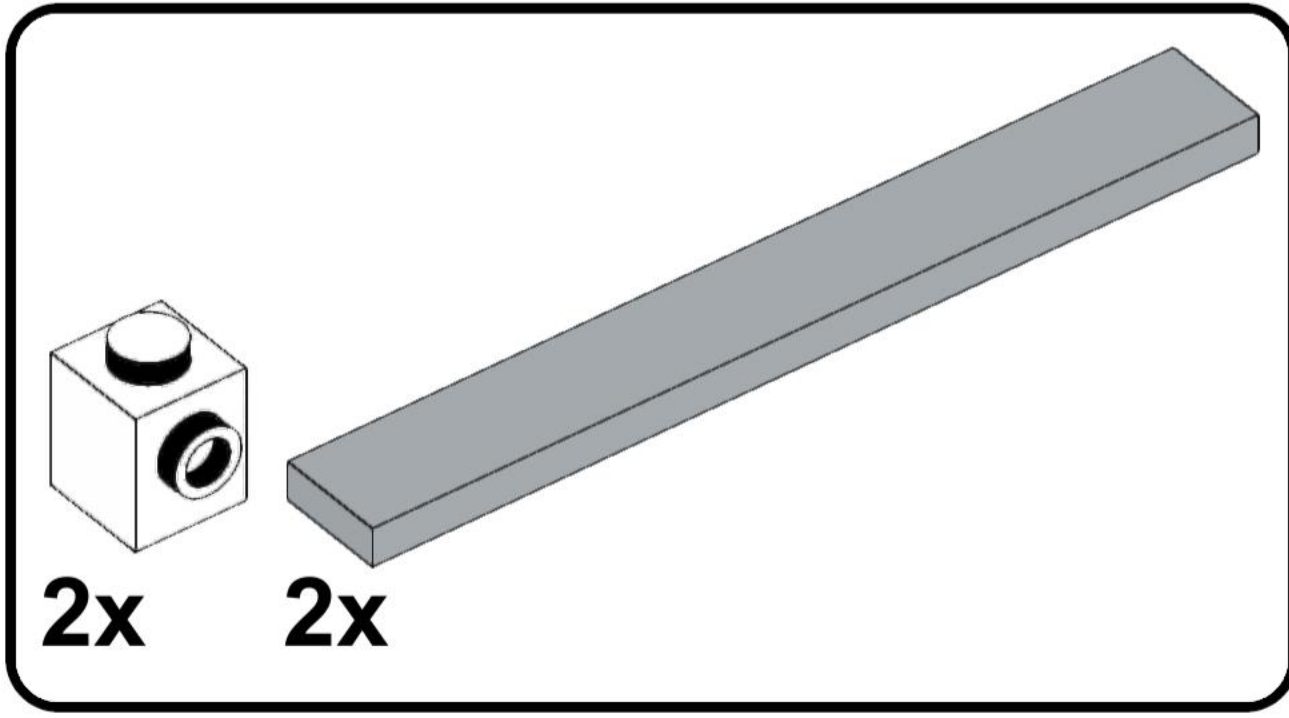


17



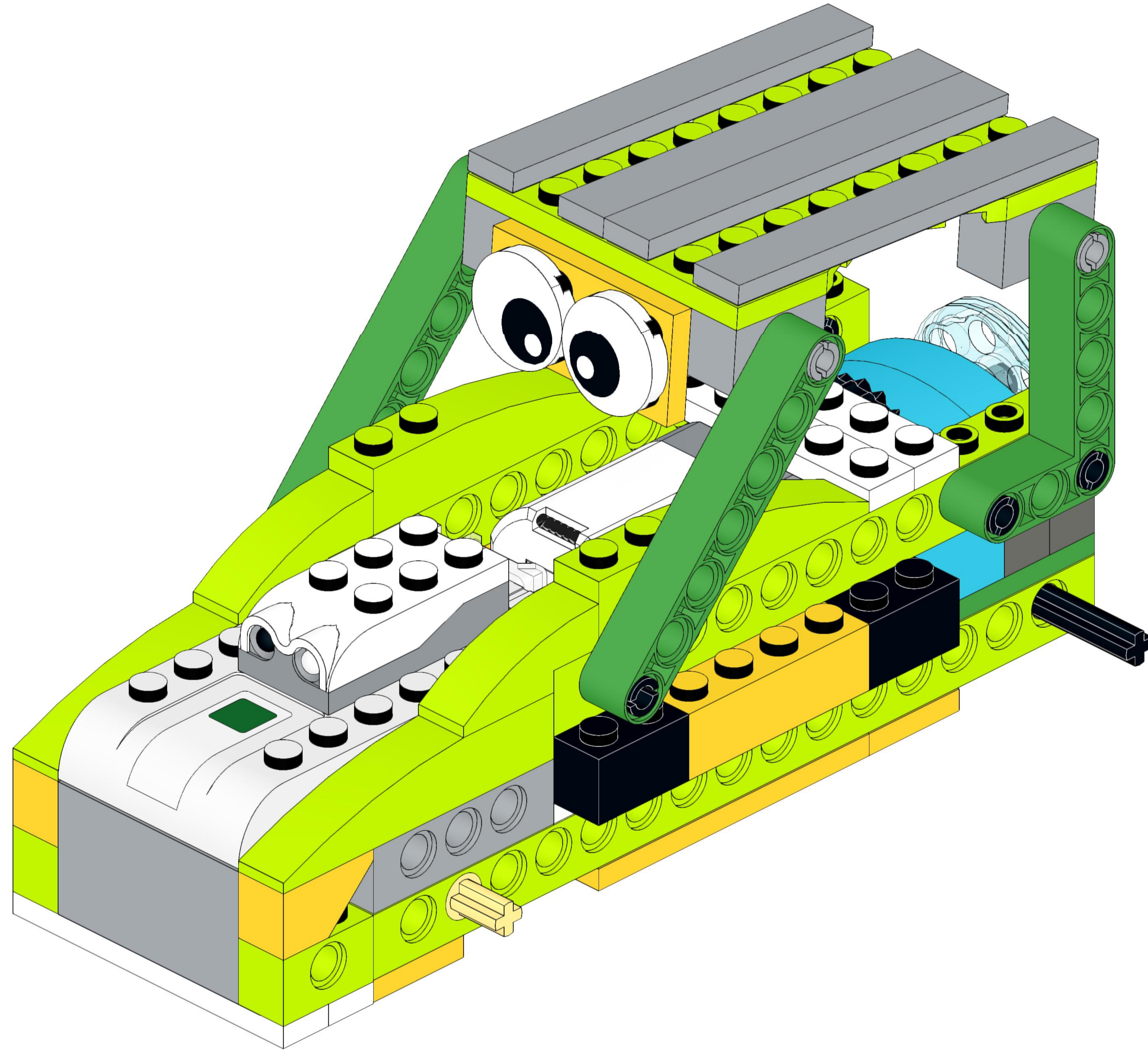
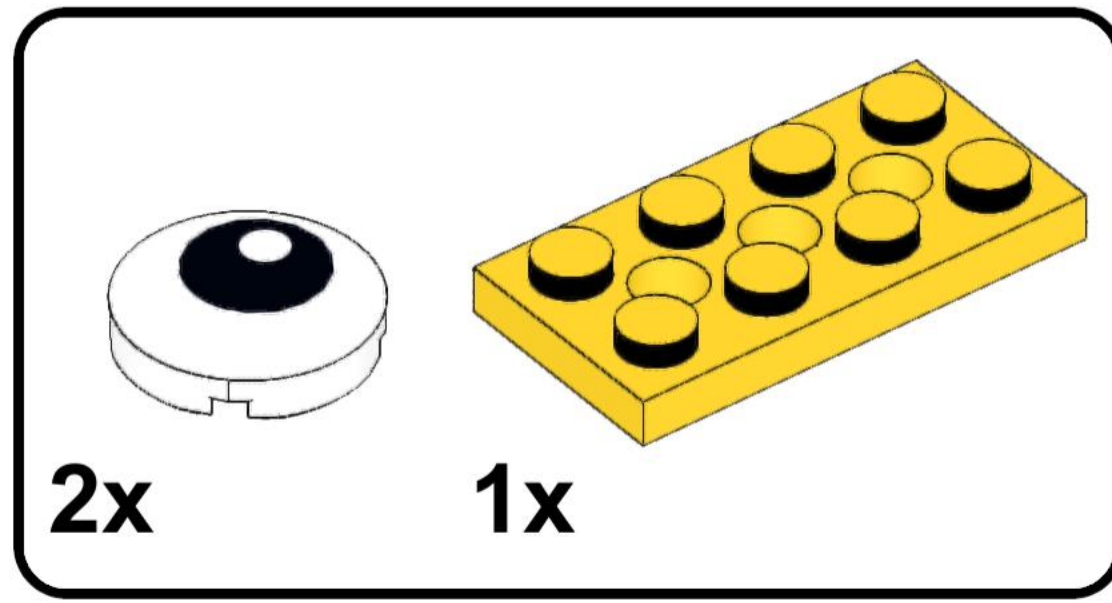


18



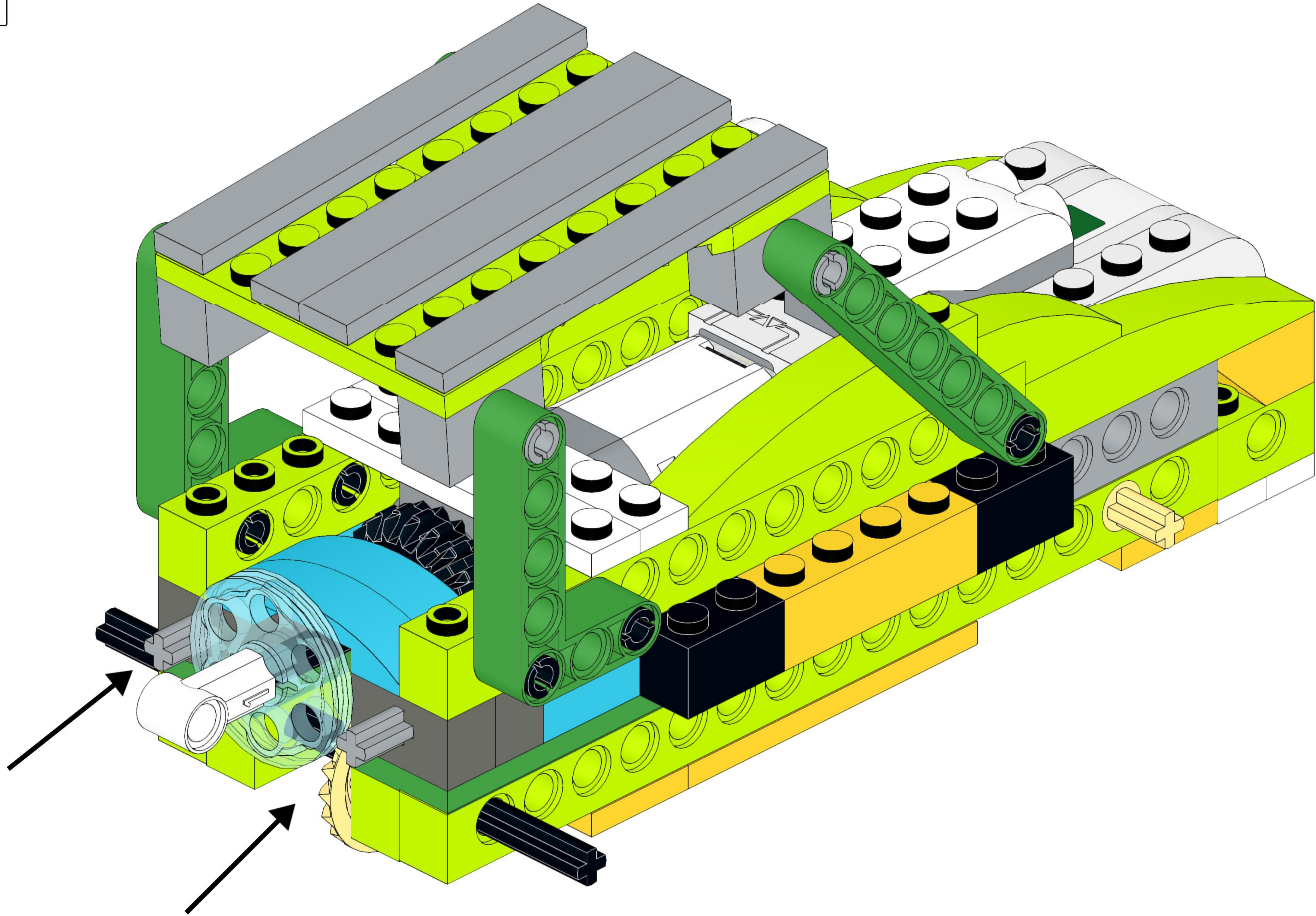
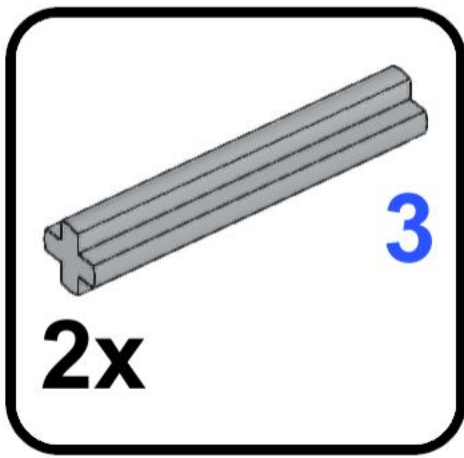


19



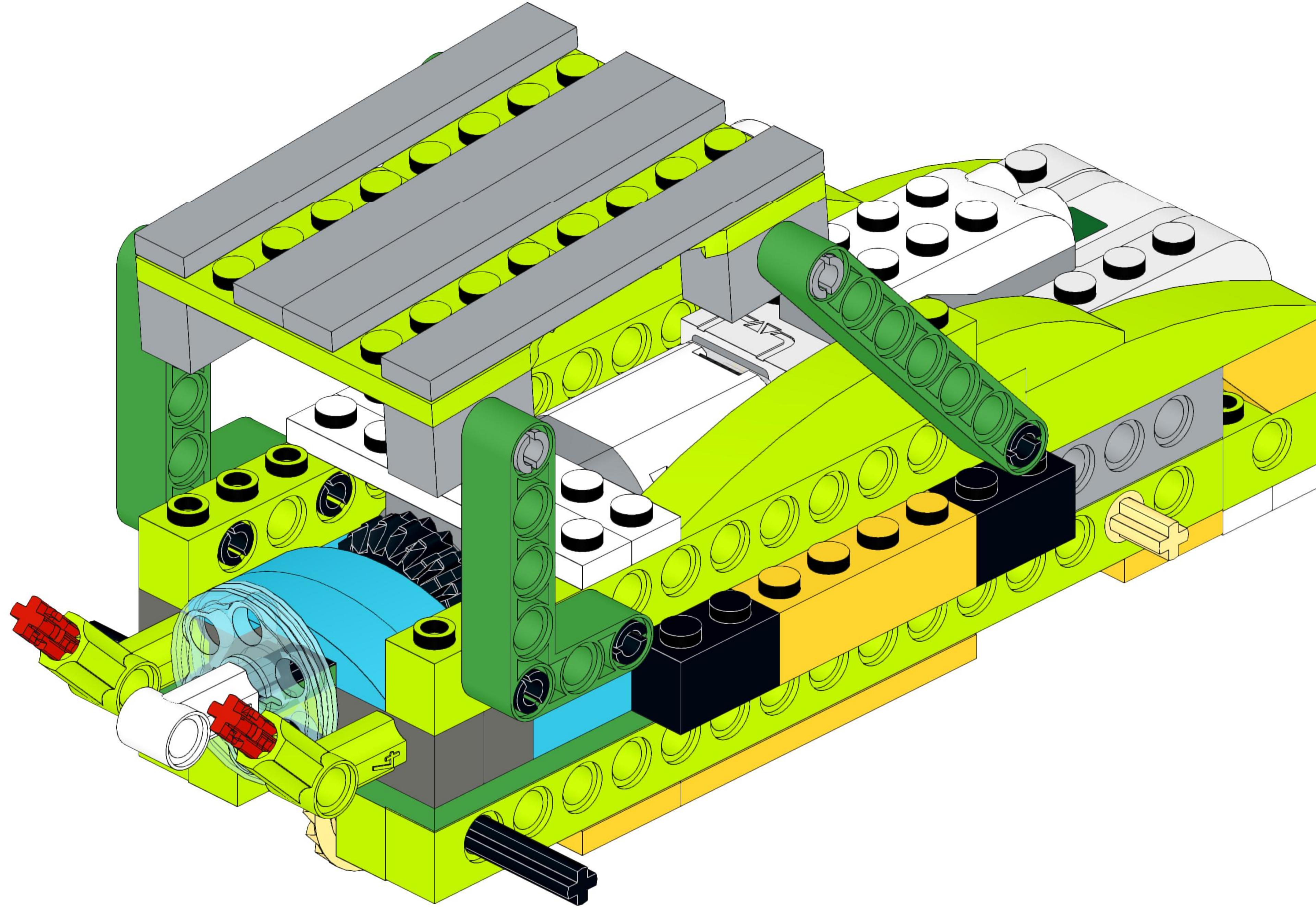
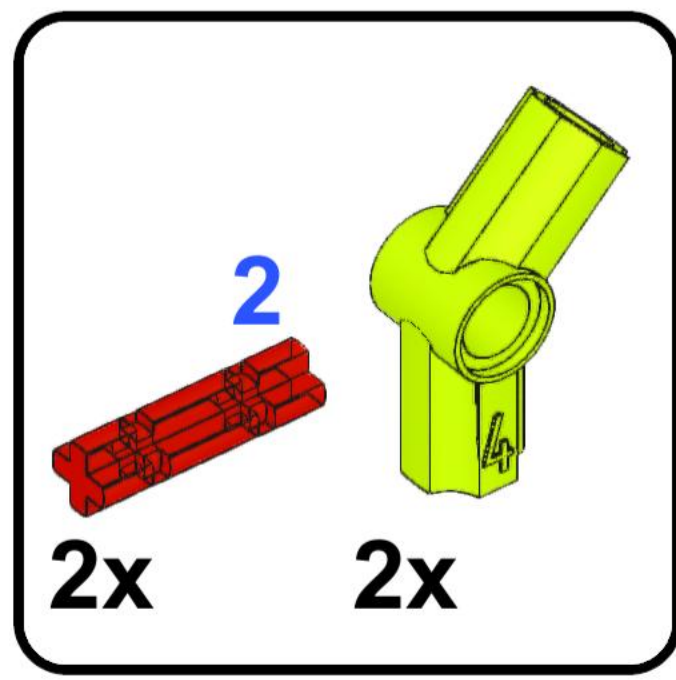


20



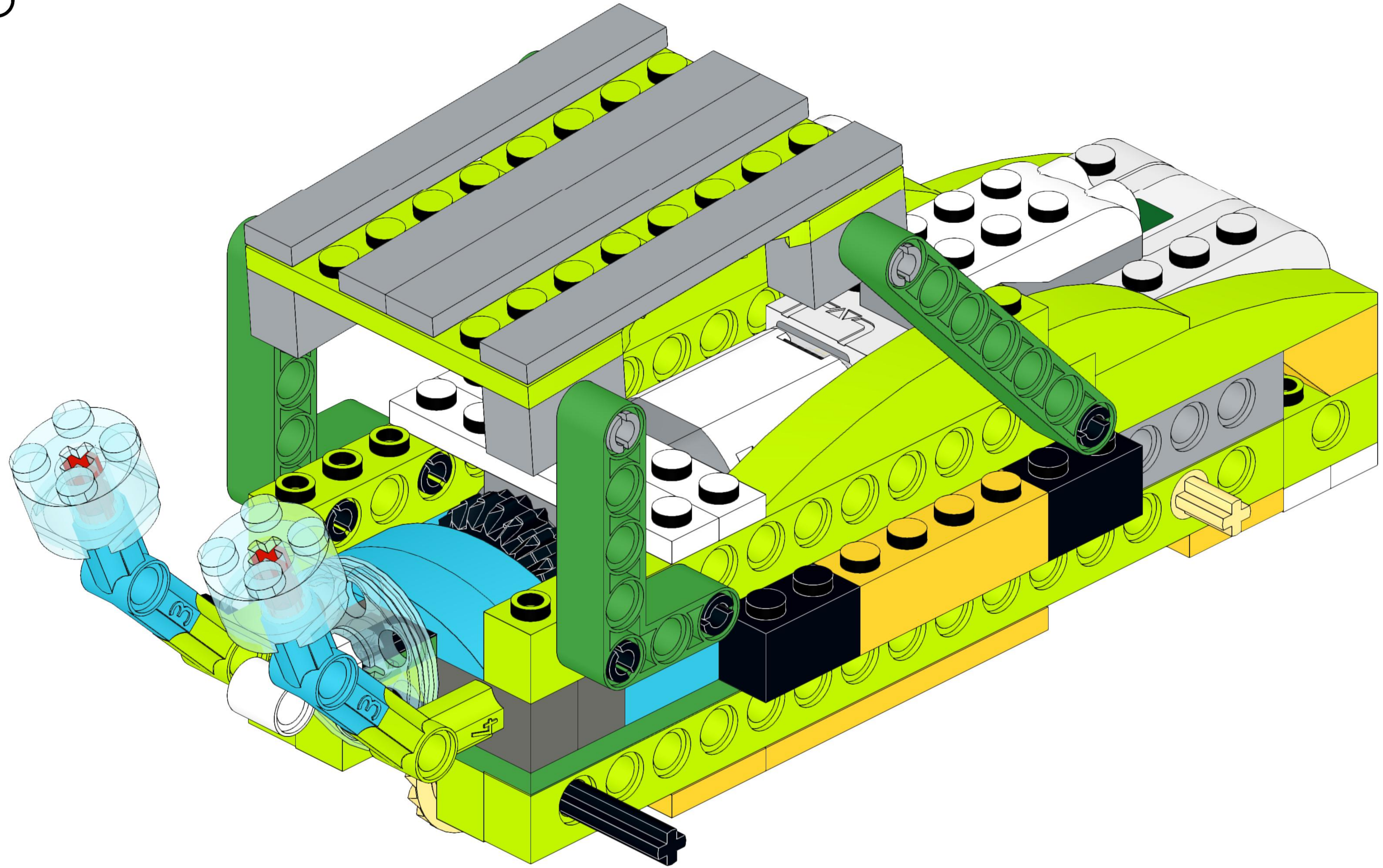
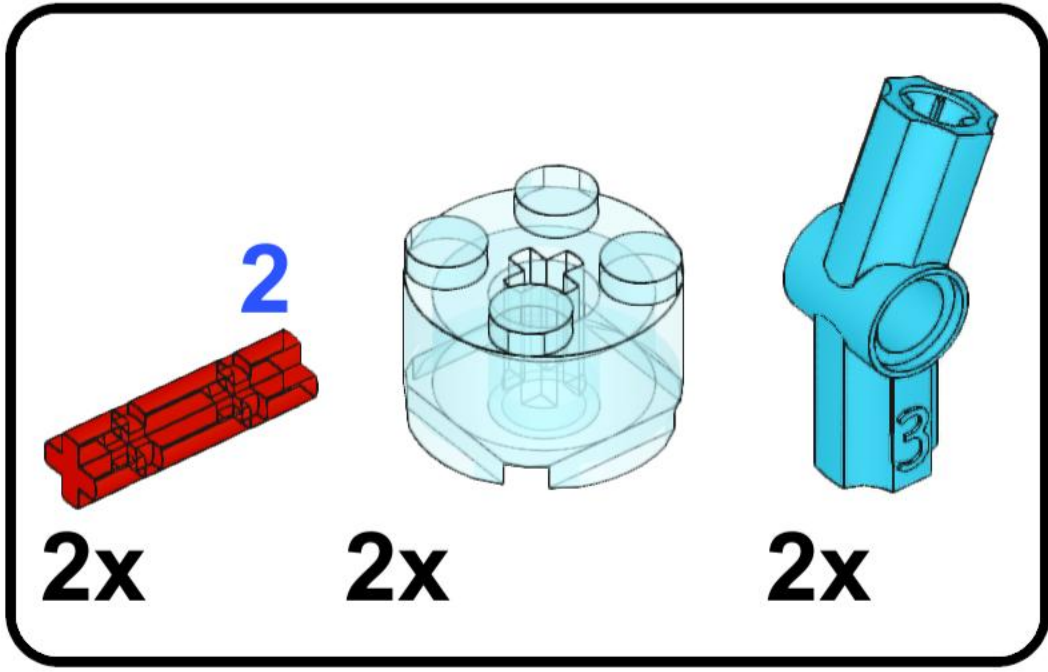


21



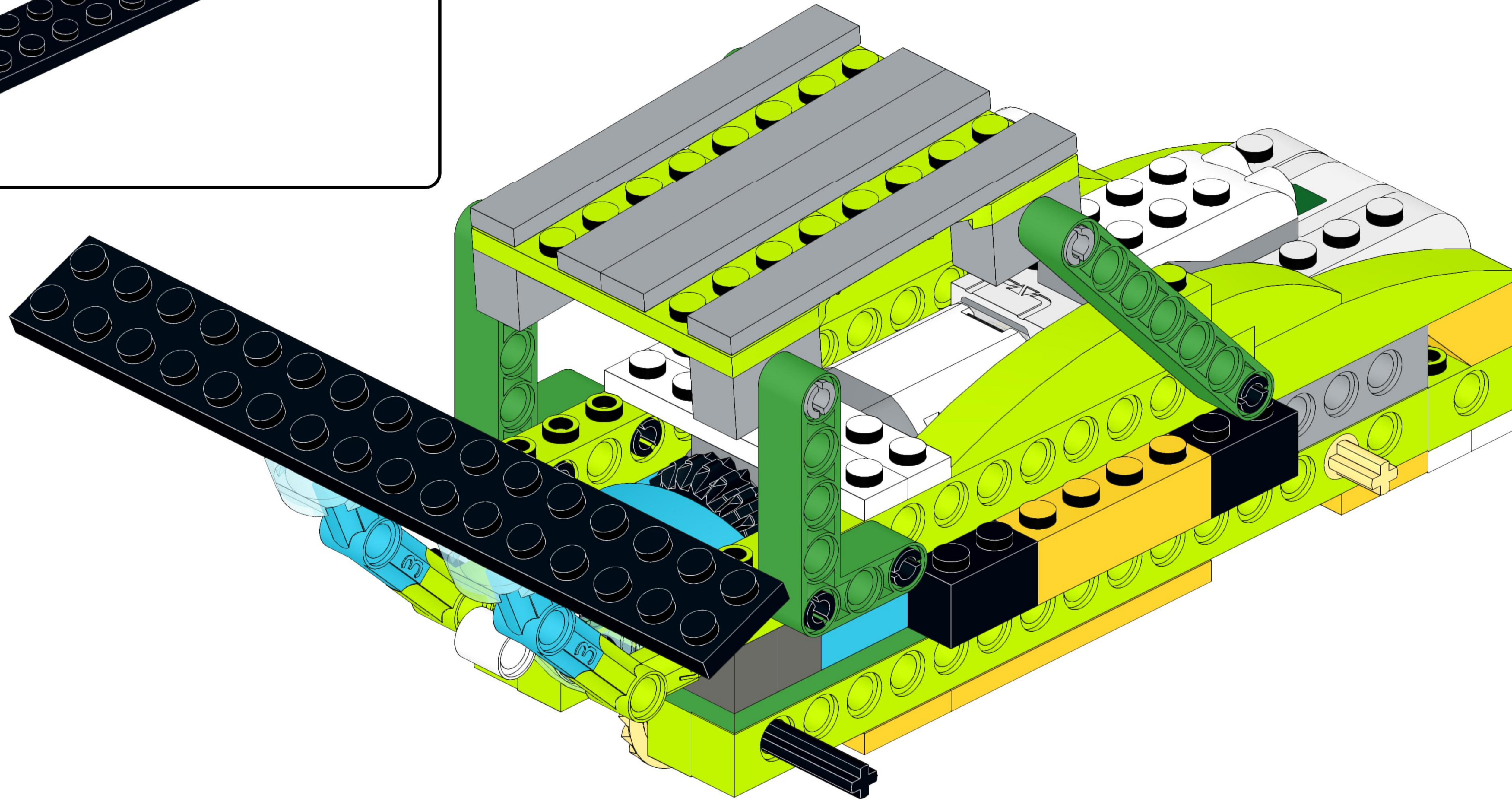
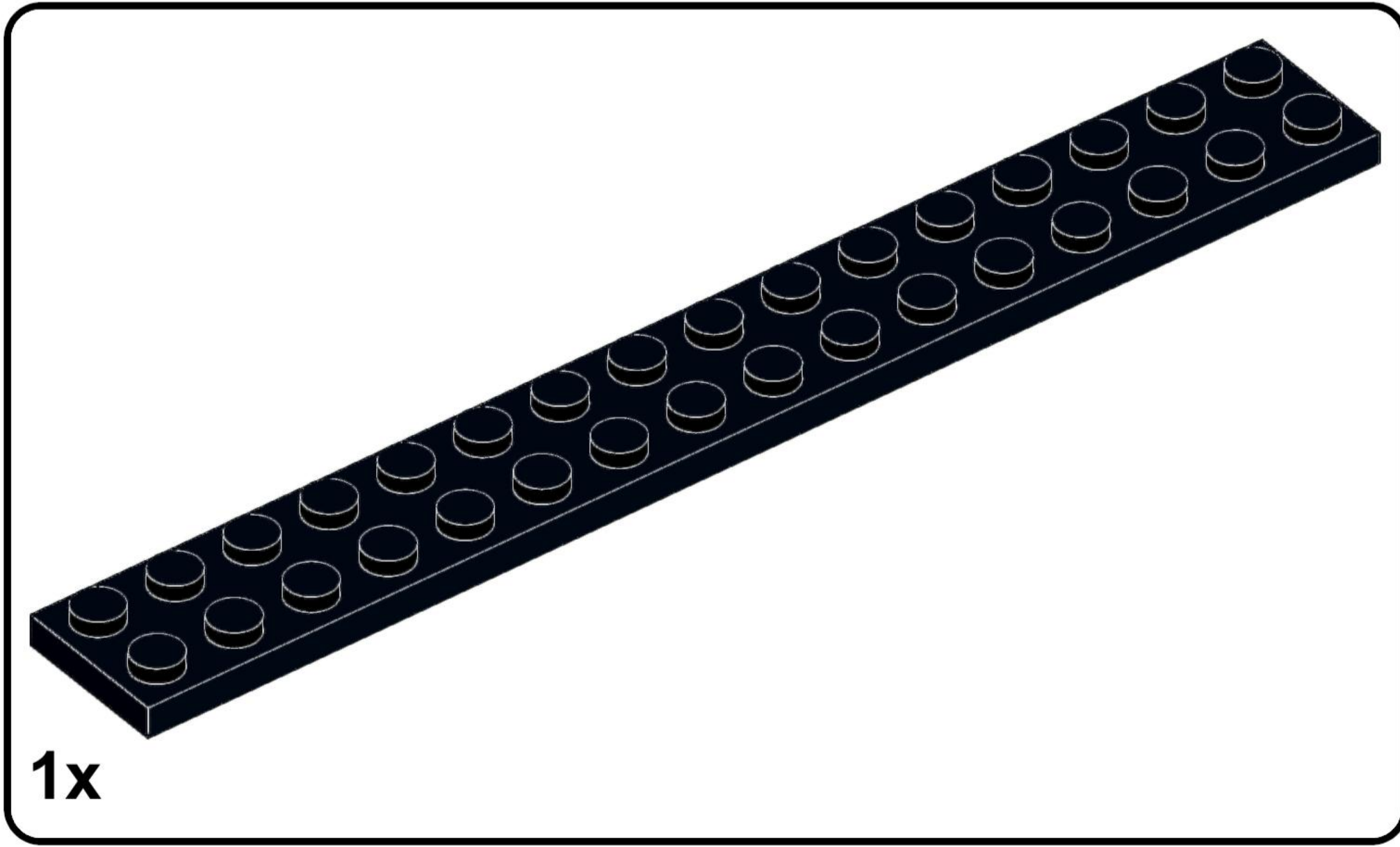


22



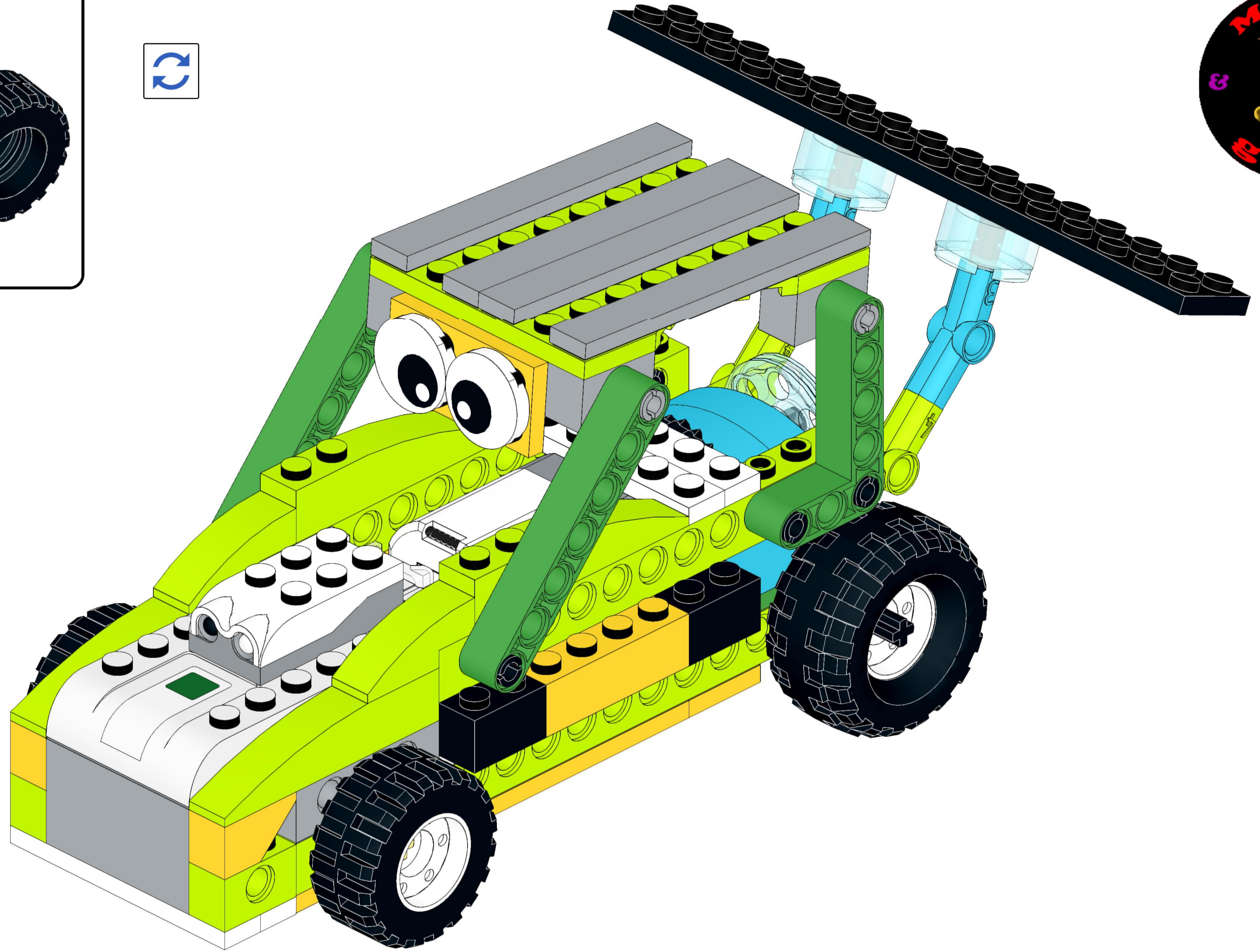
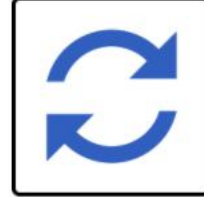
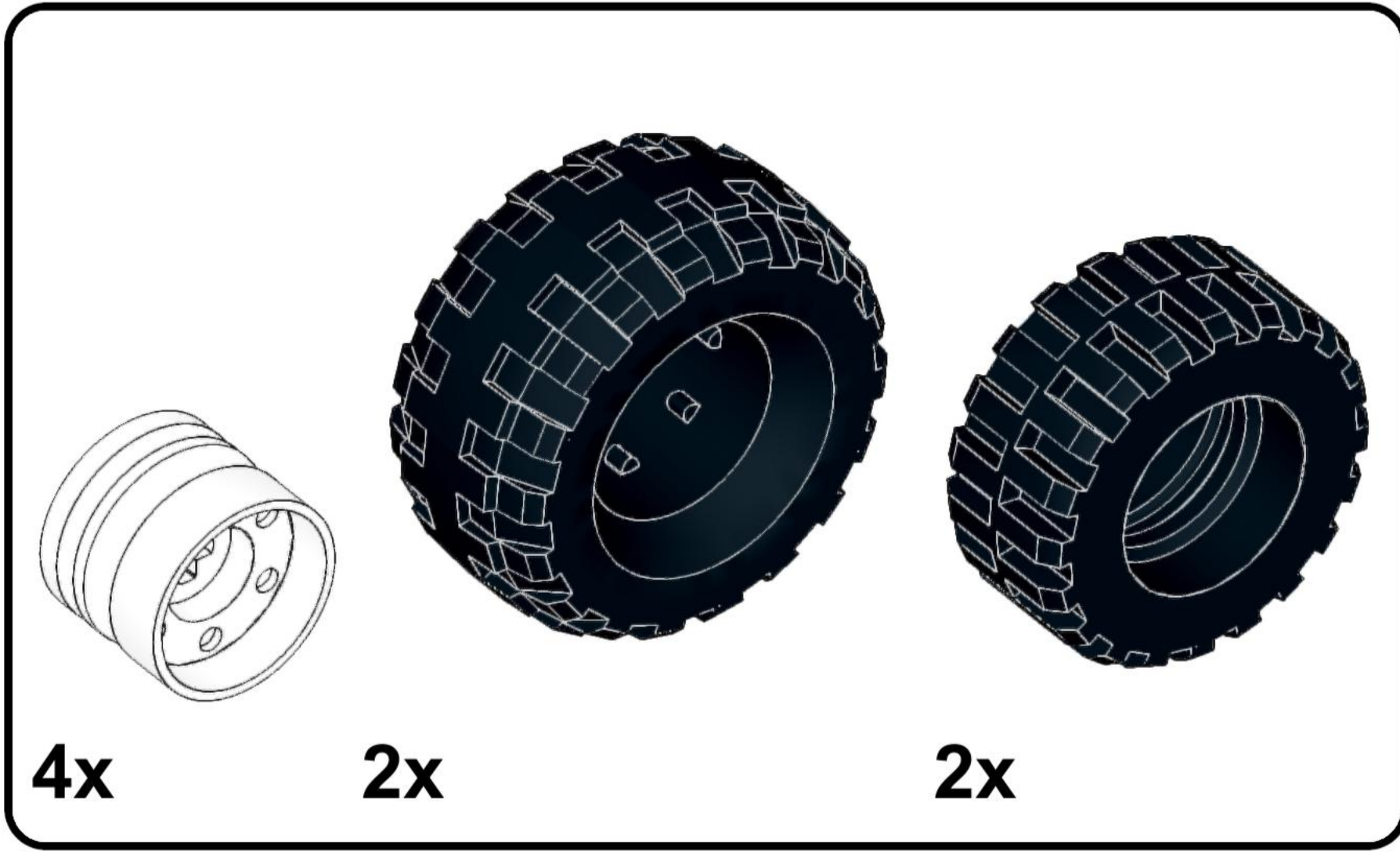


23

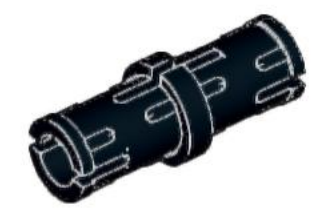




24







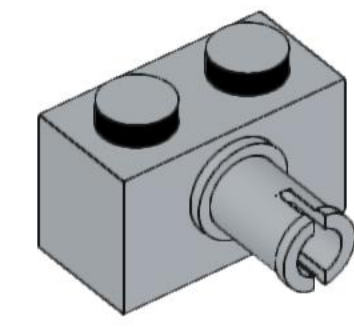
6x



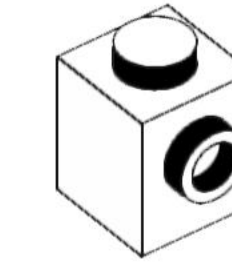
2x



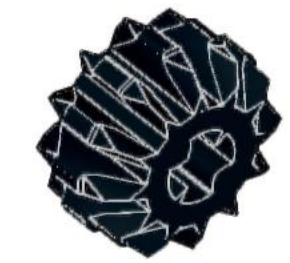
1x



4x



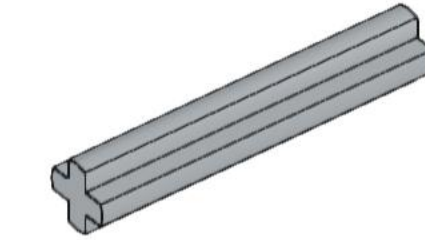
2x



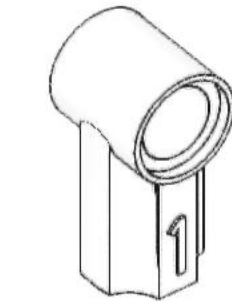
1x



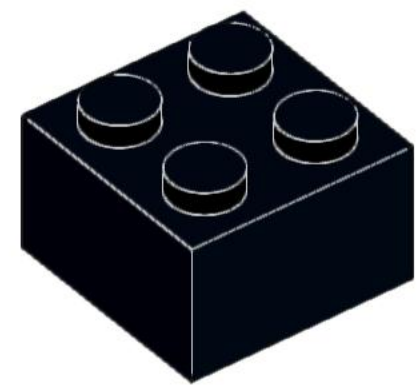
1x



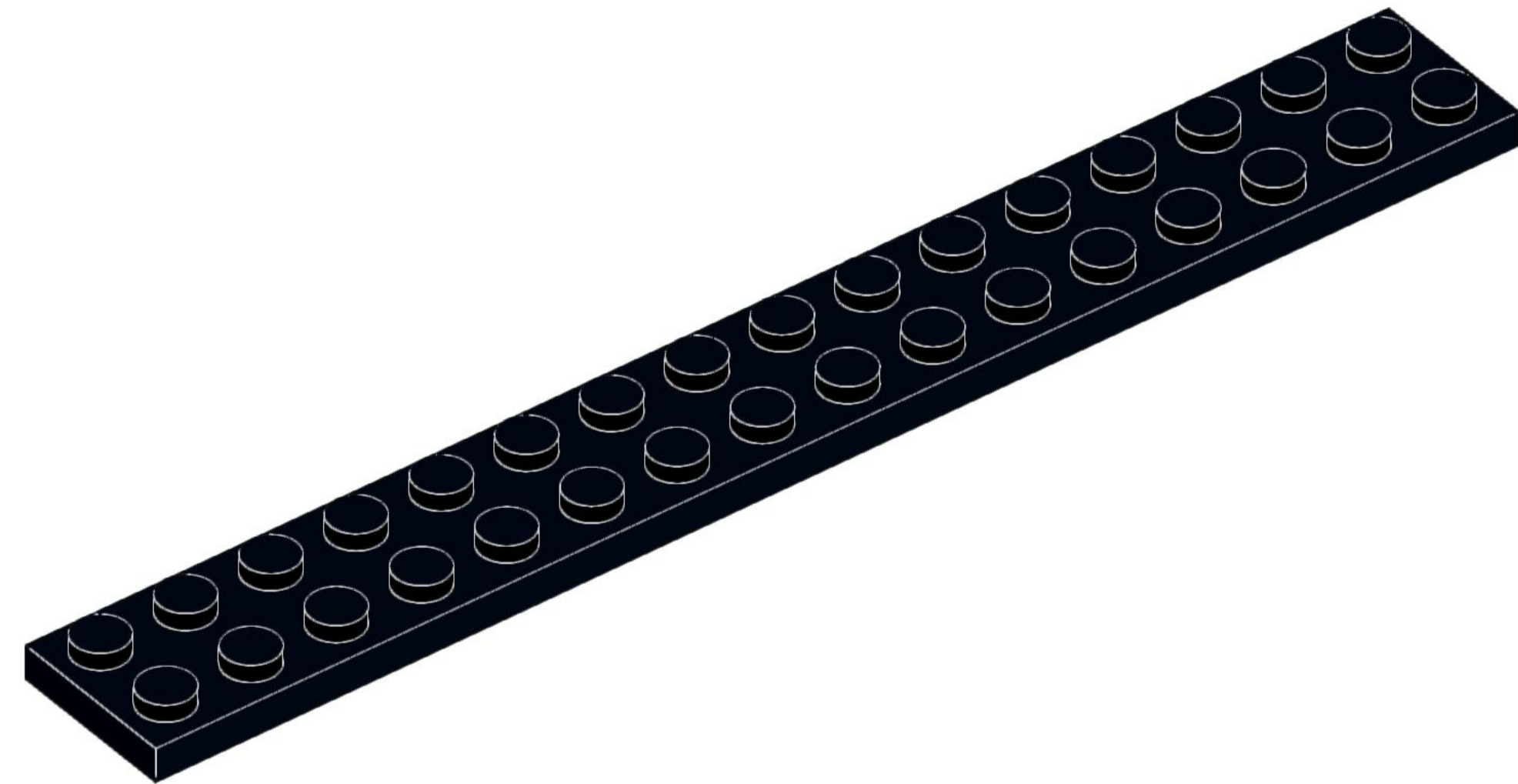
2x



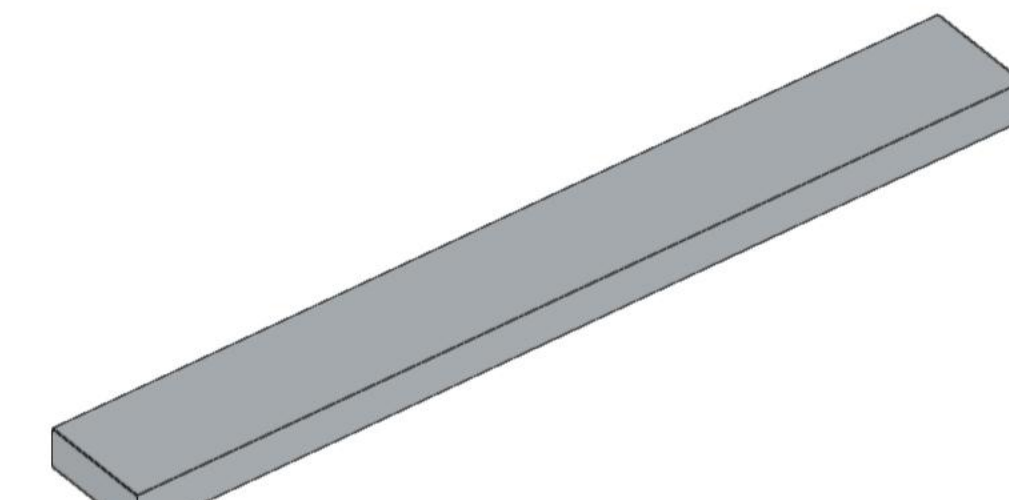
1x



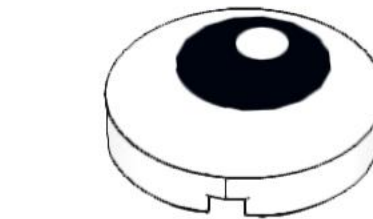
4x



1x



4x



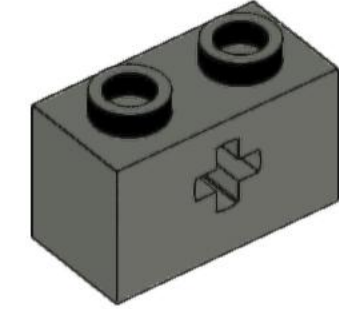
2x



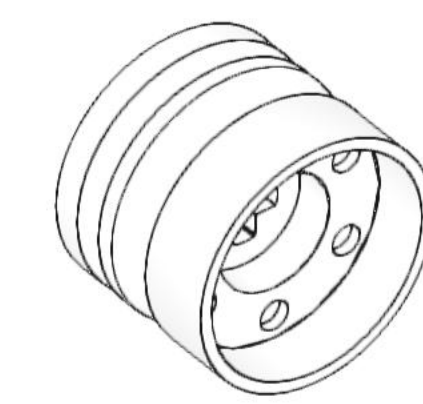
1x



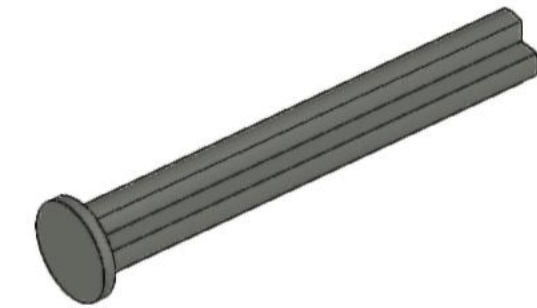
2x



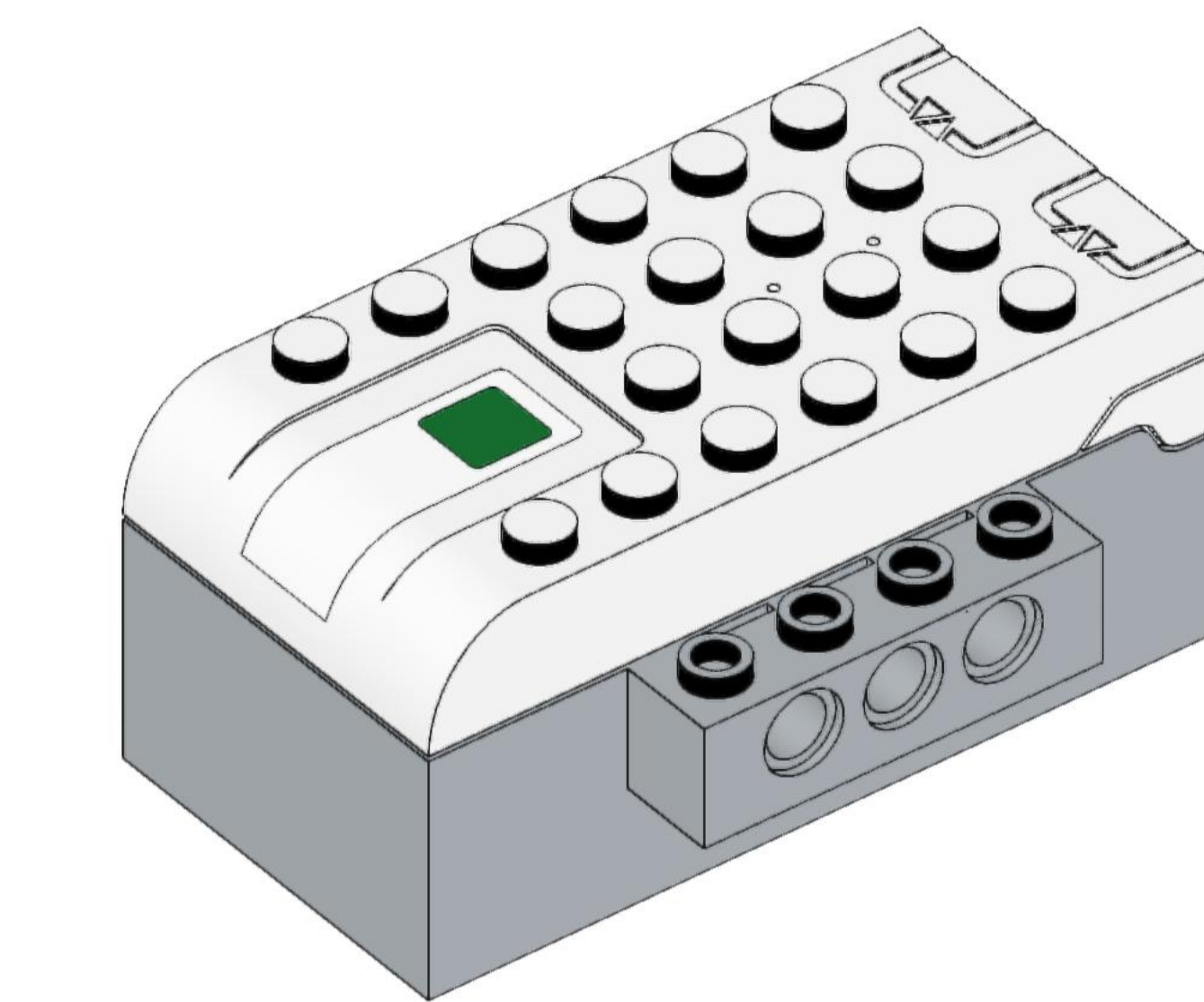
4x



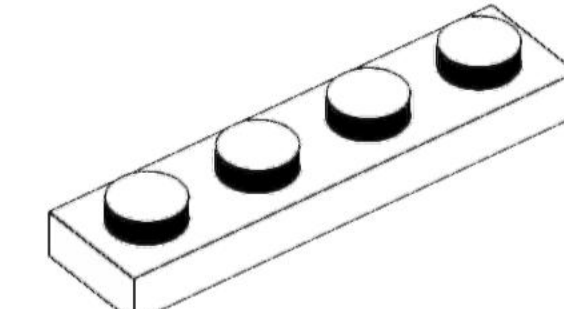
4x



1x

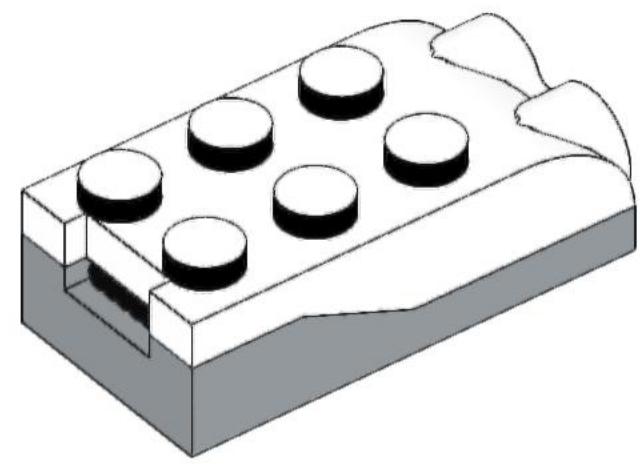


1x

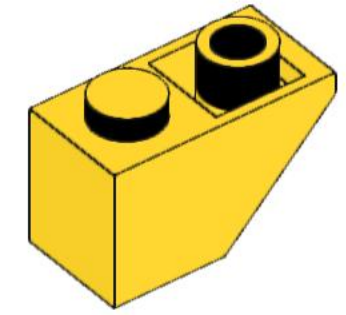


2x

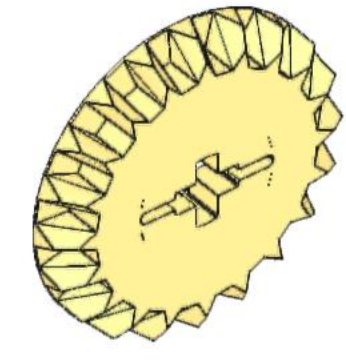




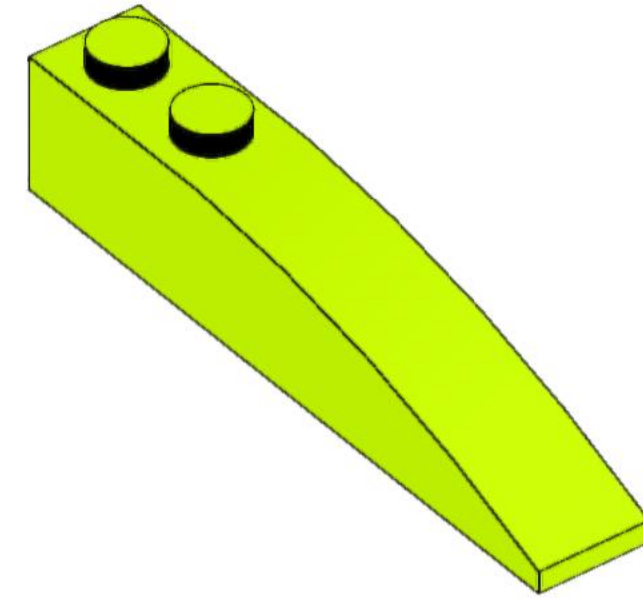
1x



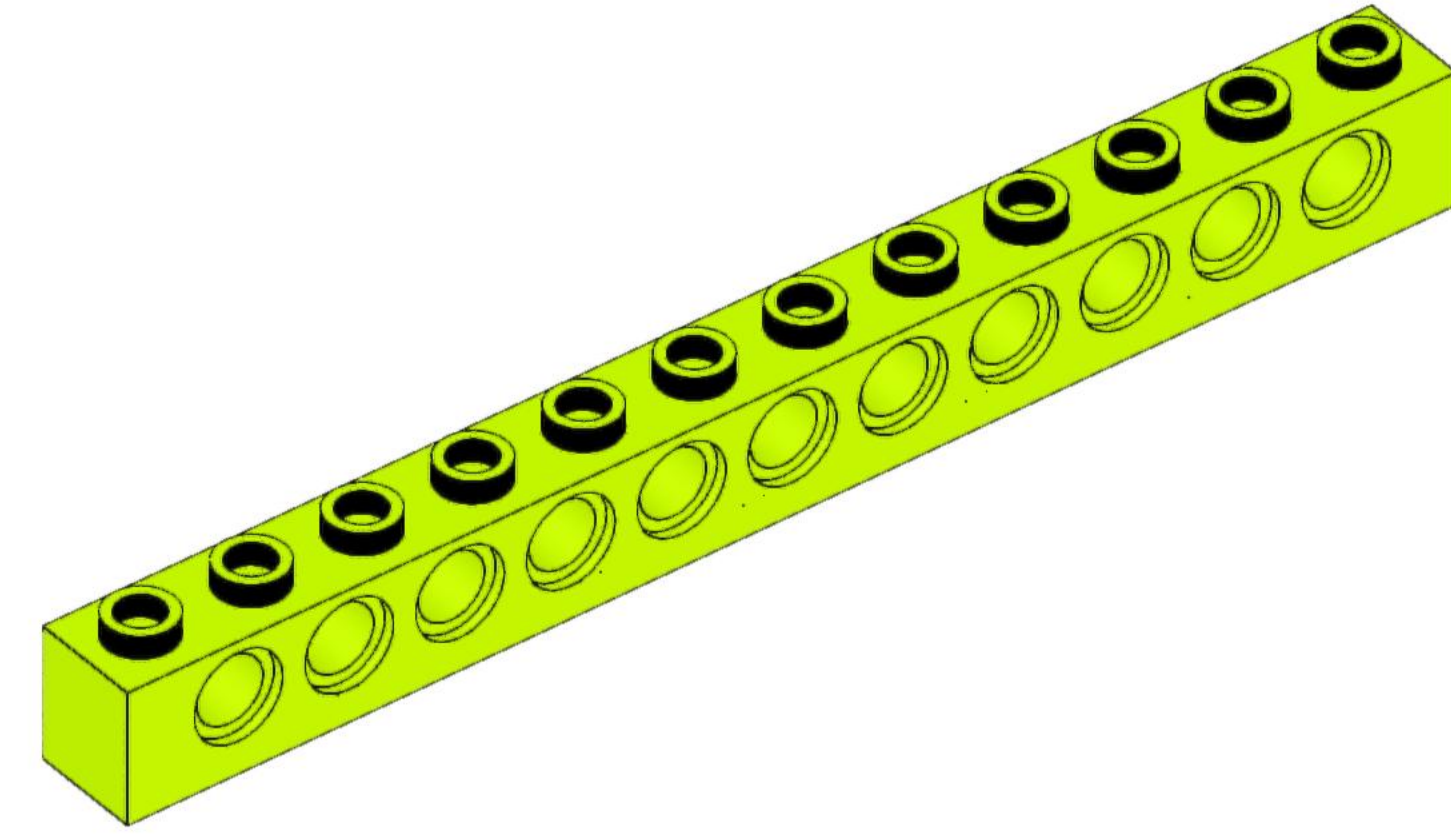
2x



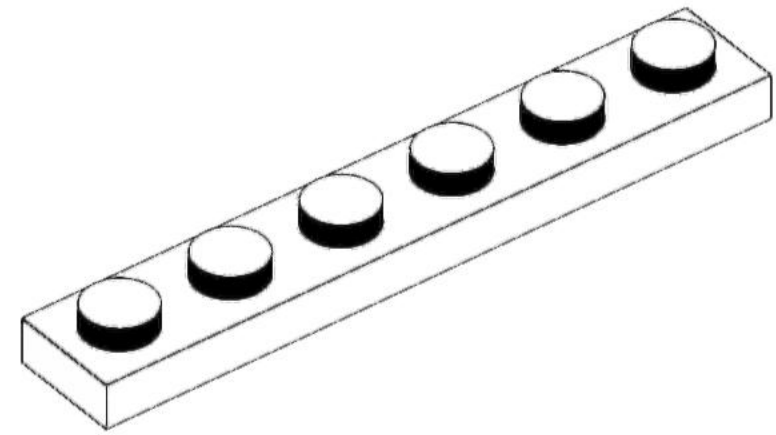
1x



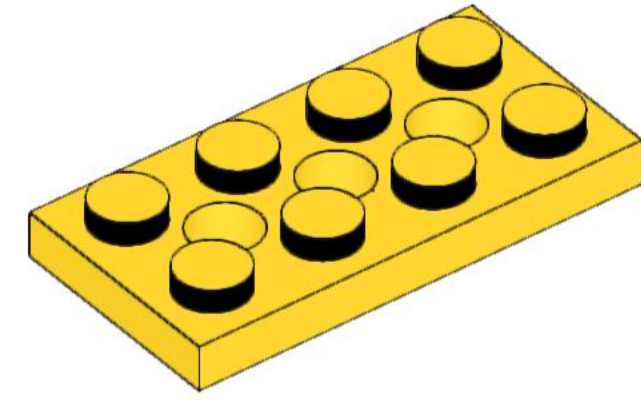
4x



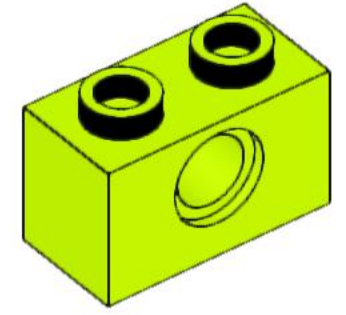
2x



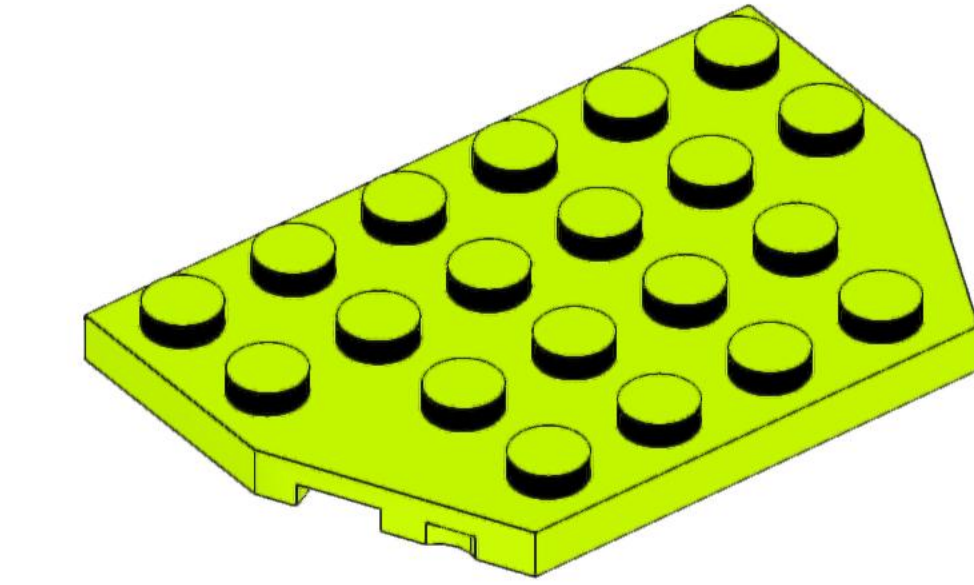
4x



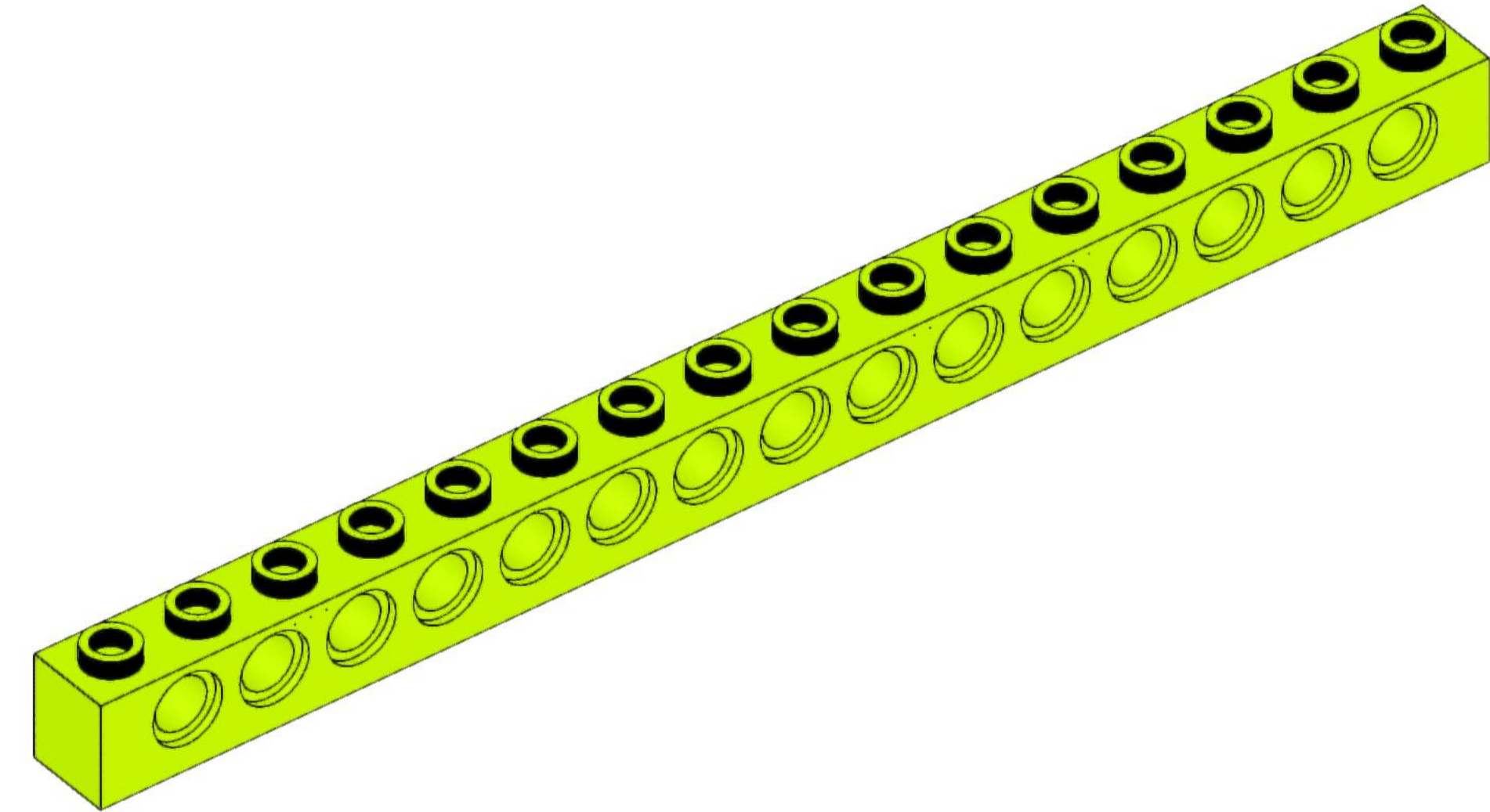
1x



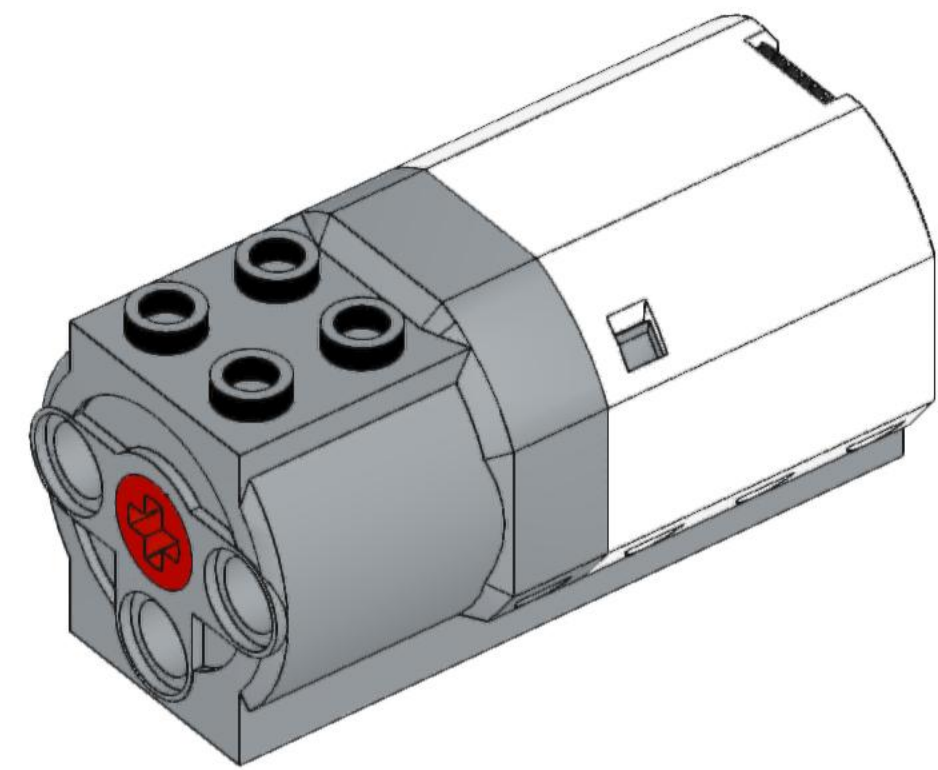
4x



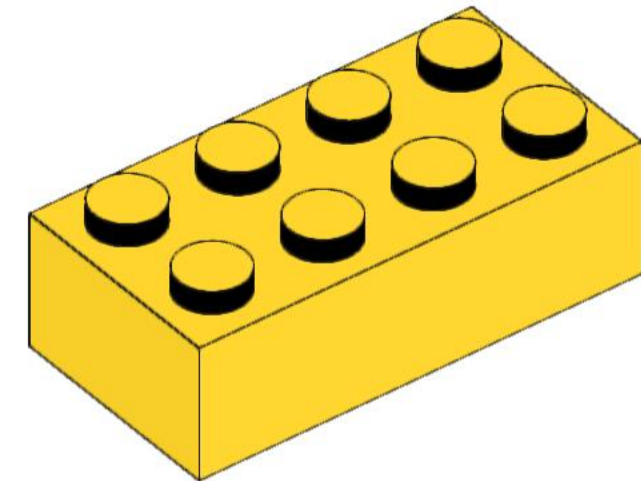
2x



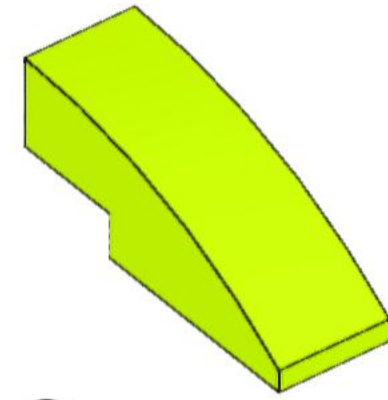
2x



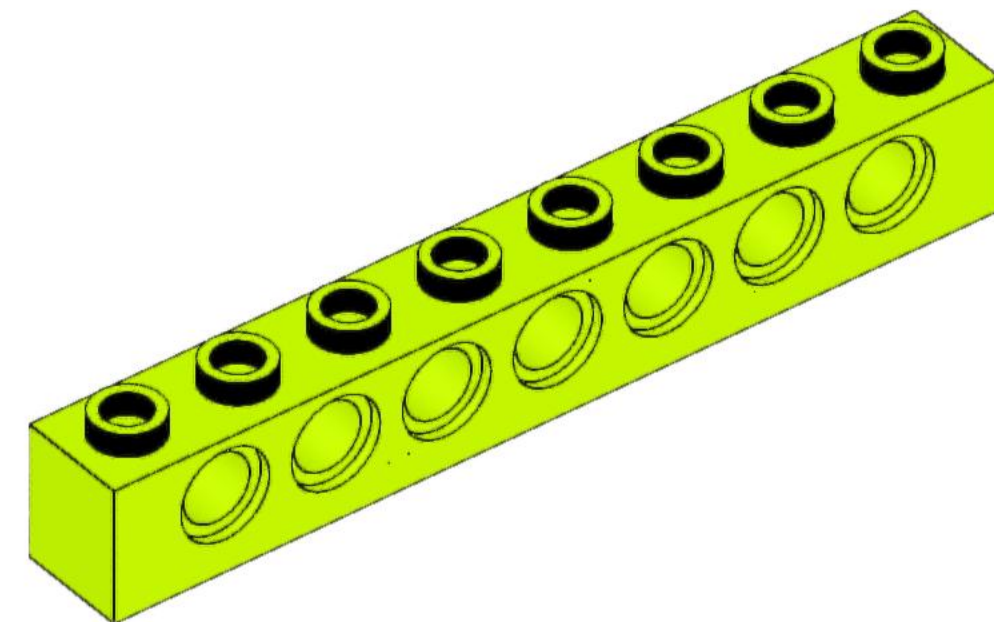
1x



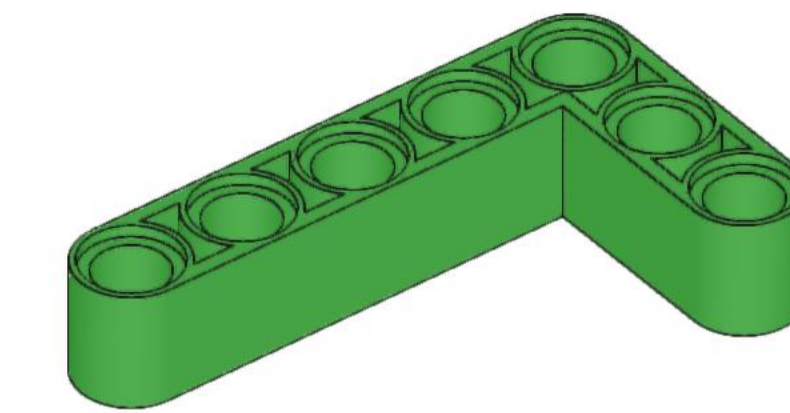
3x



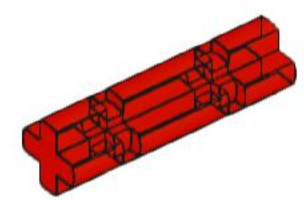
2x



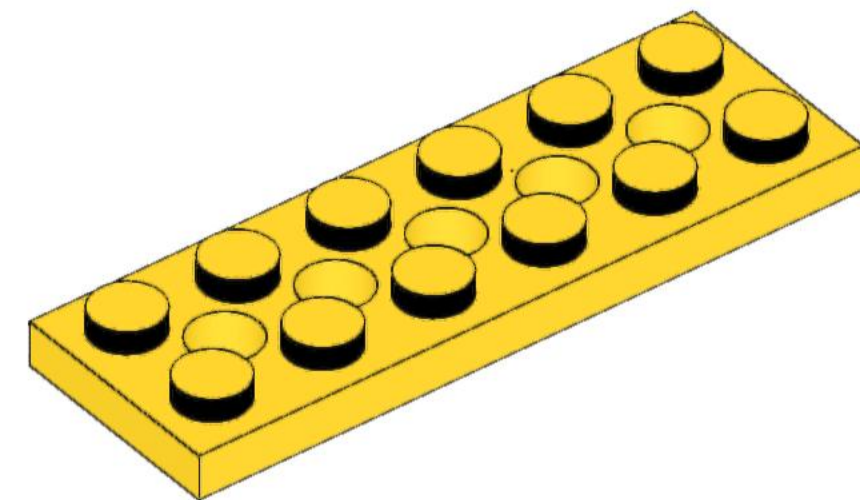
2x



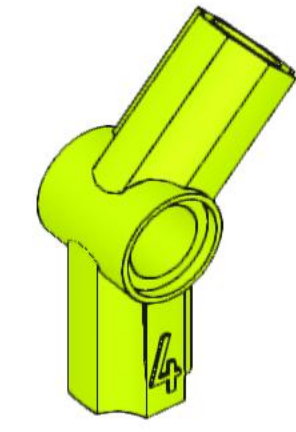
2x



4x



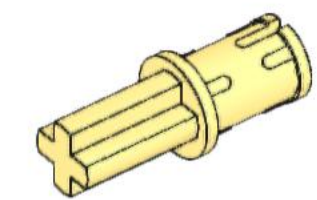
4x



2x

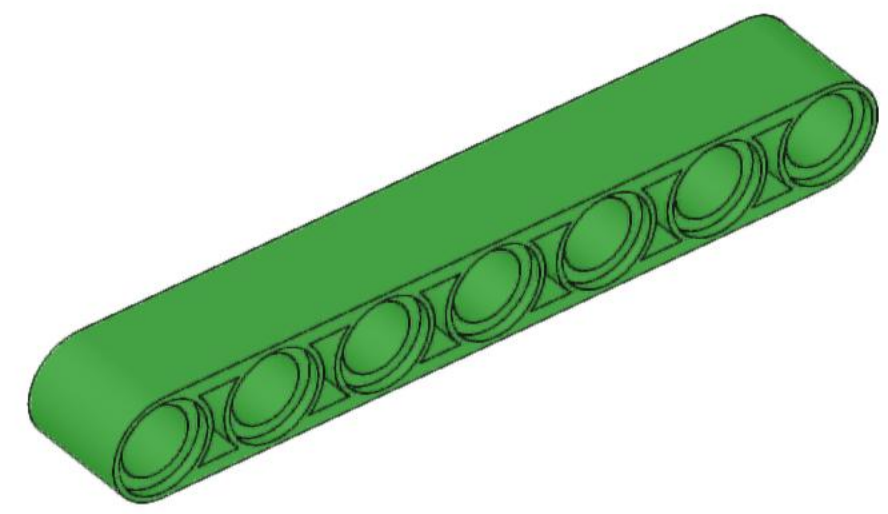


1x

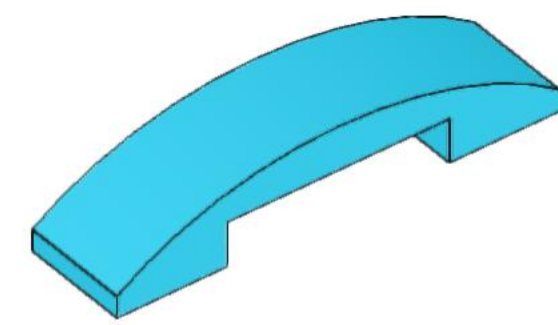


2x

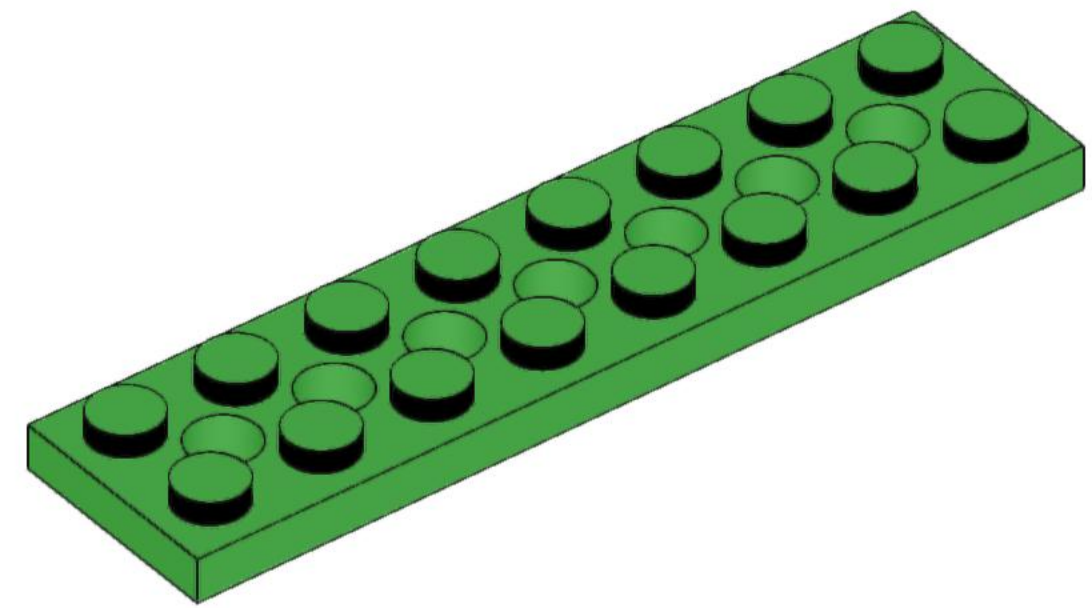




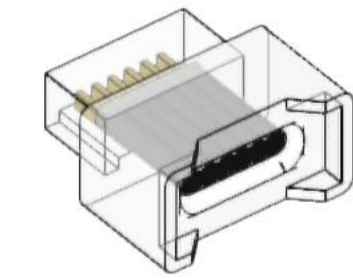
2x



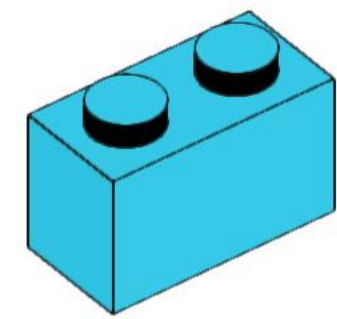
2x



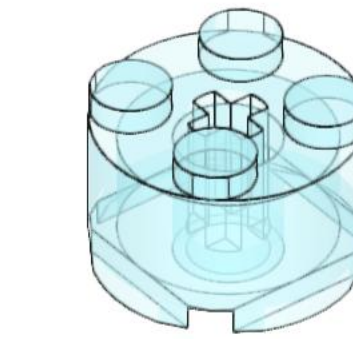
2x



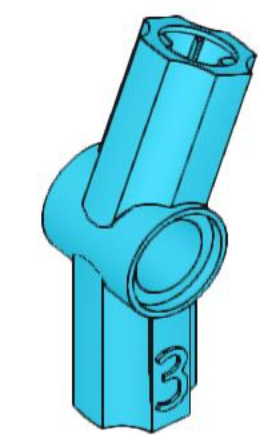
2x



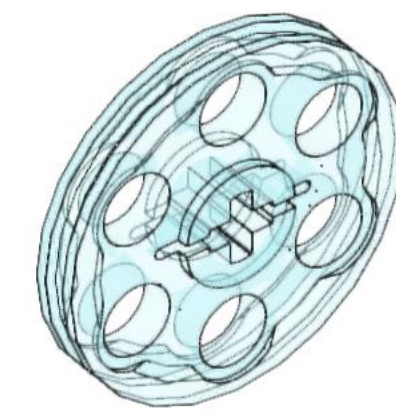
2x



2x



2x



1x





