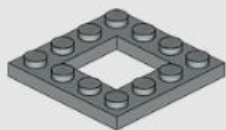
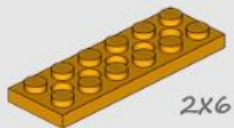


2X



1X

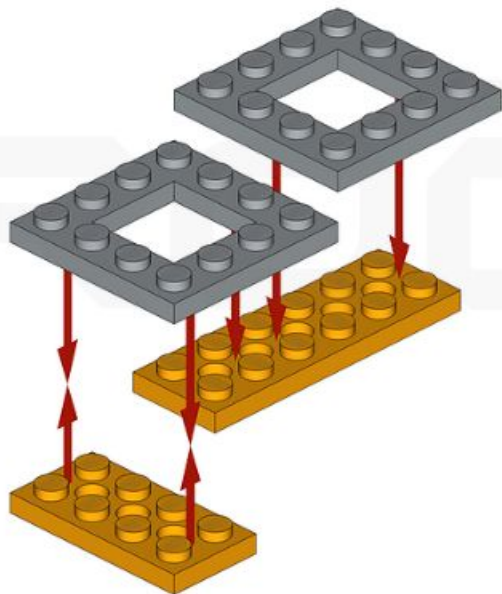


2X6

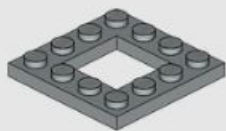
1X



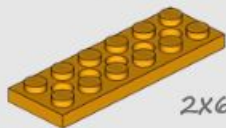
2X4



2X



1X

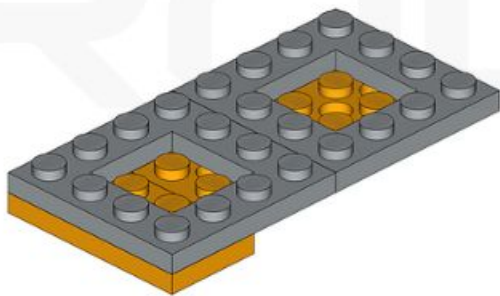


2X6

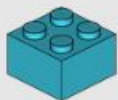
1X



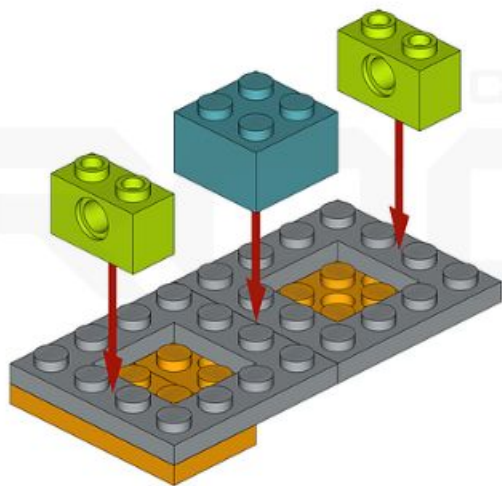
2X4



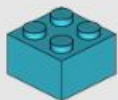
1x



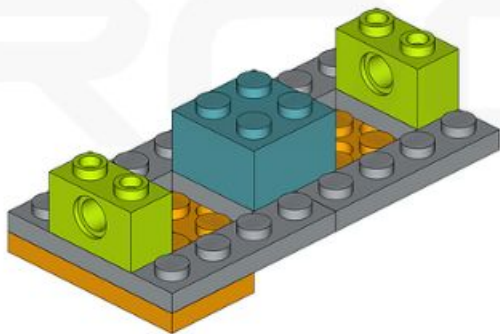
2x



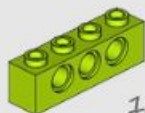
1x



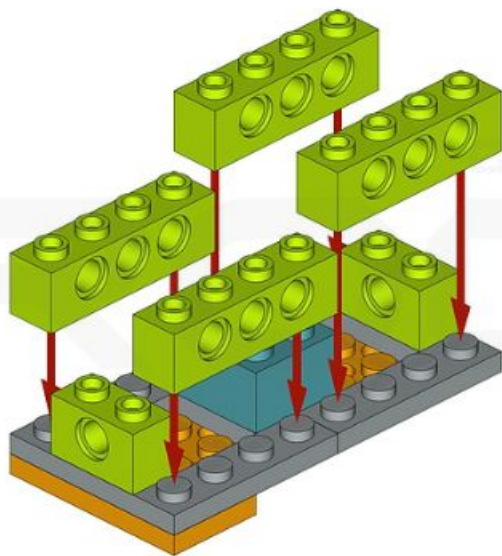
2x



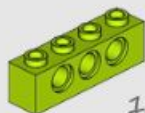
4x



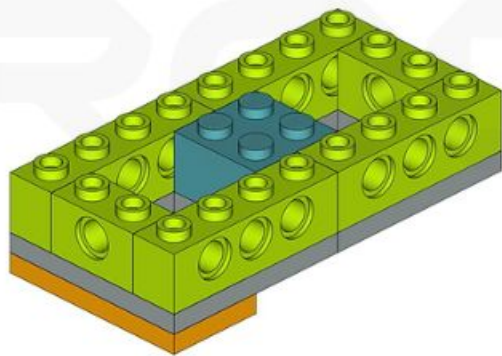
1x4



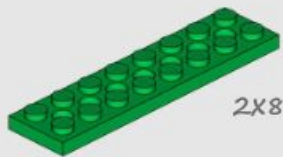
4x



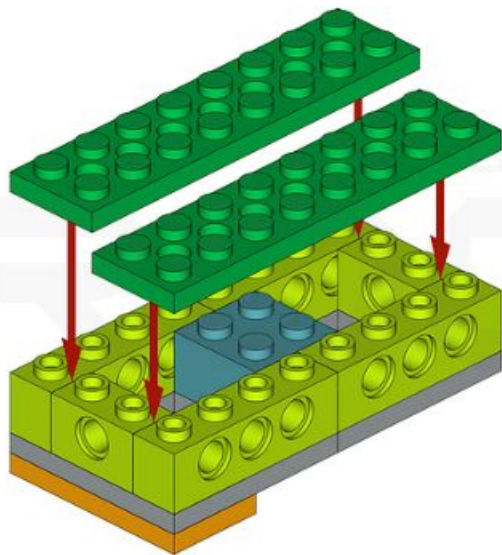
1x4



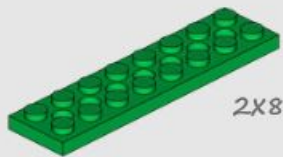
2x



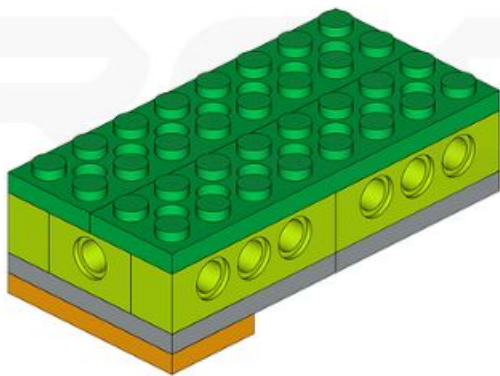
2x8

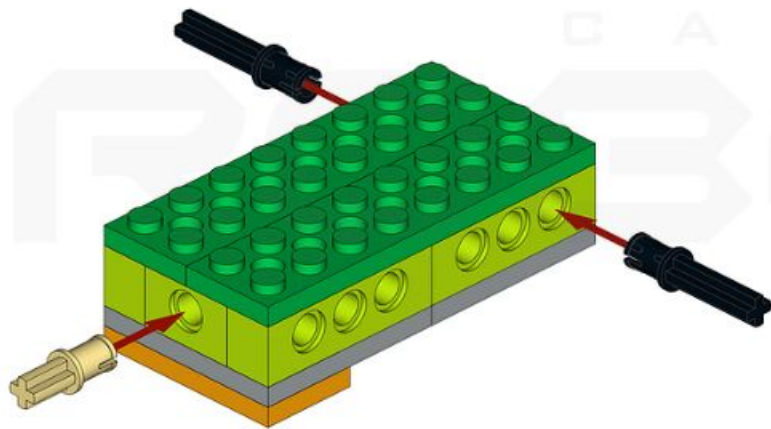


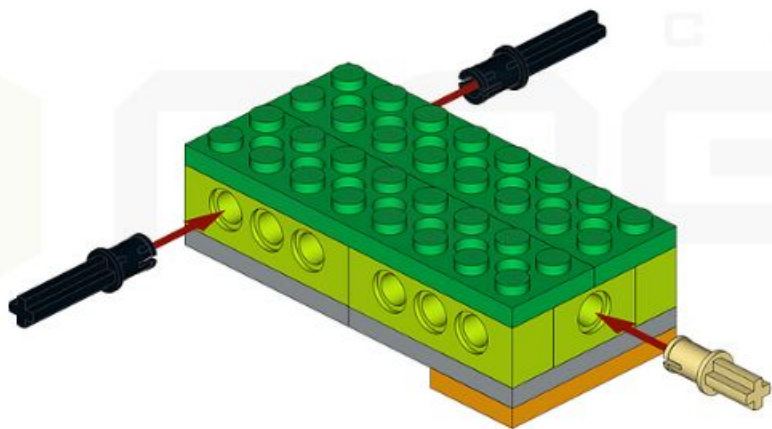
2x

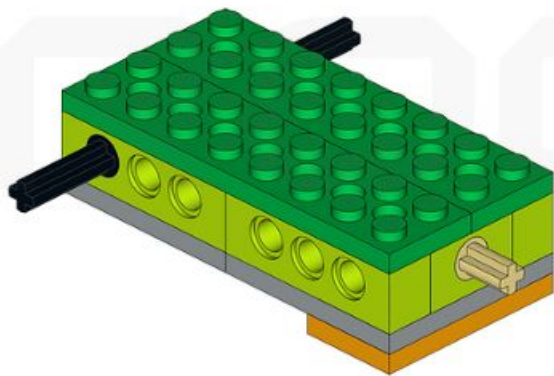


2x8

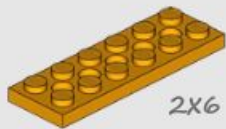






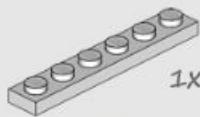


1X

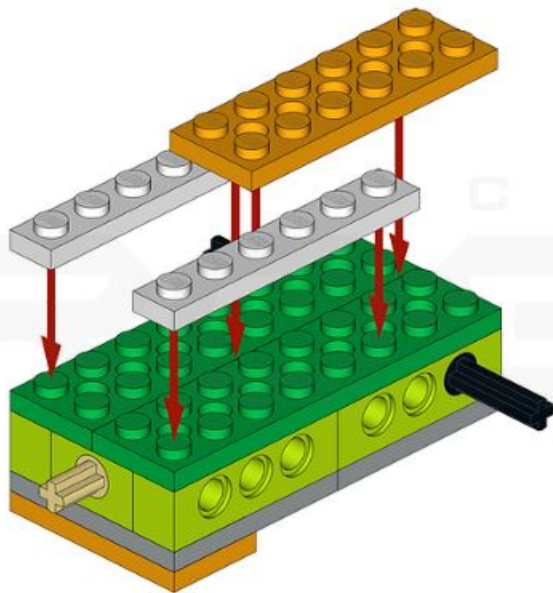


2X6

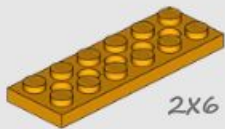
2X



1X6

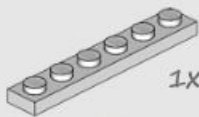


1X

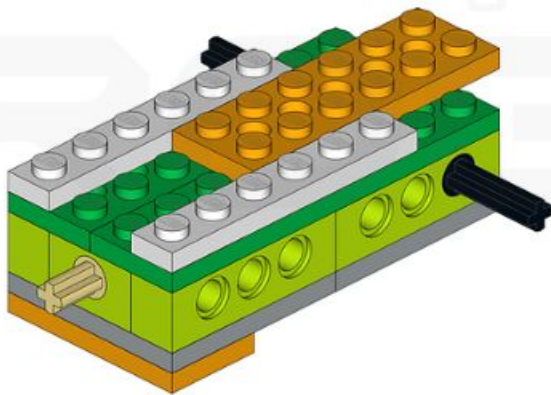


2X6

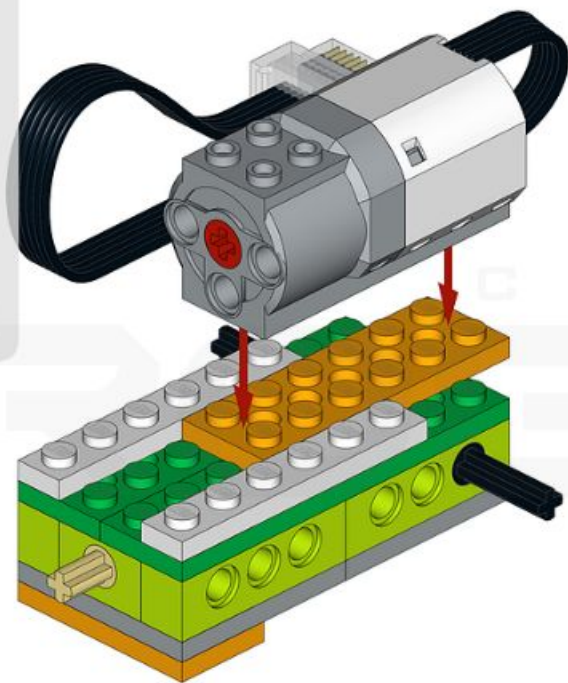
2X



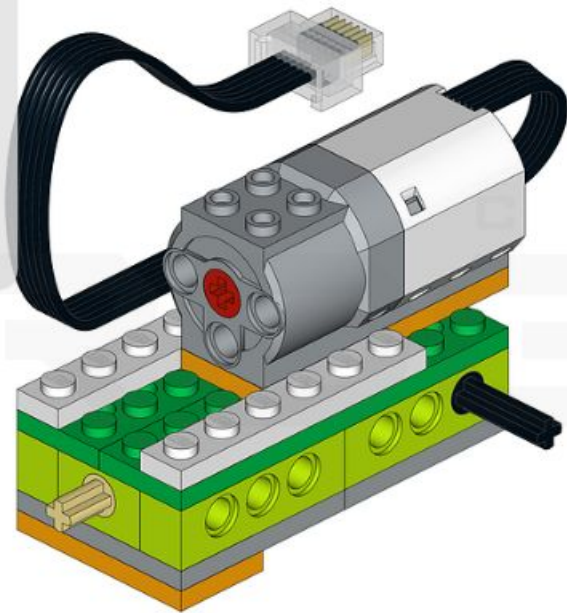
1X6



1x



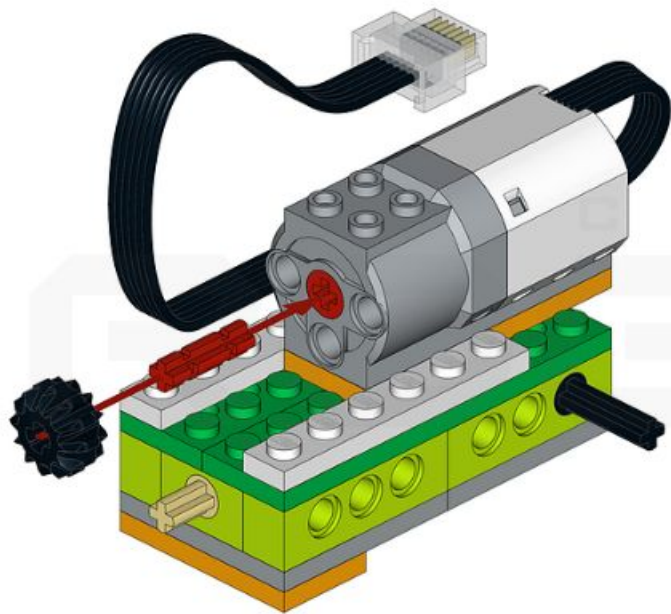
1x



1X 12



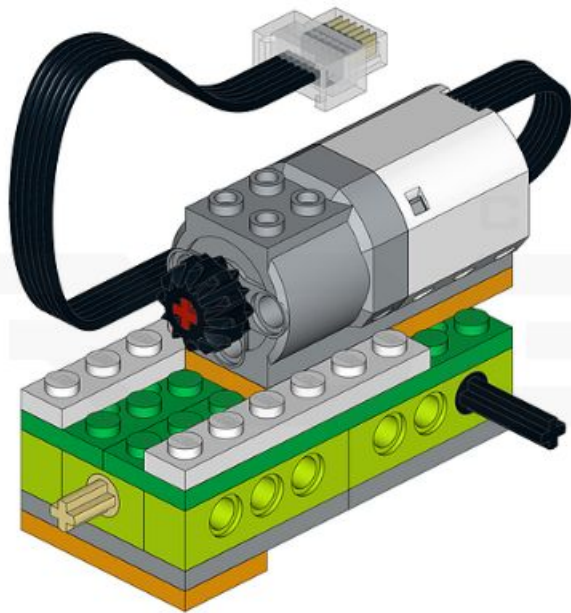
1X



1X 12



1X



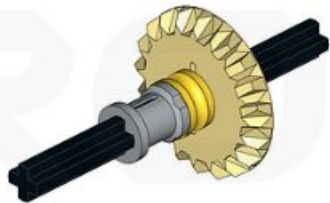
1X  20

1X  6

1X 

1X 

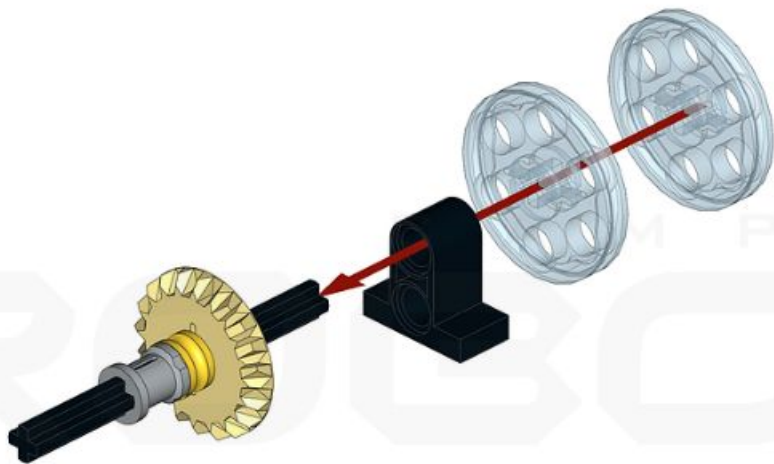




2x



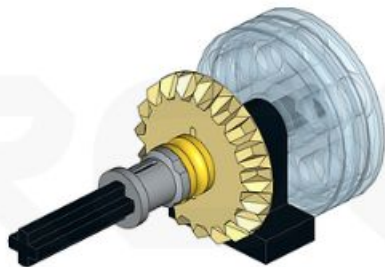
1x



2x



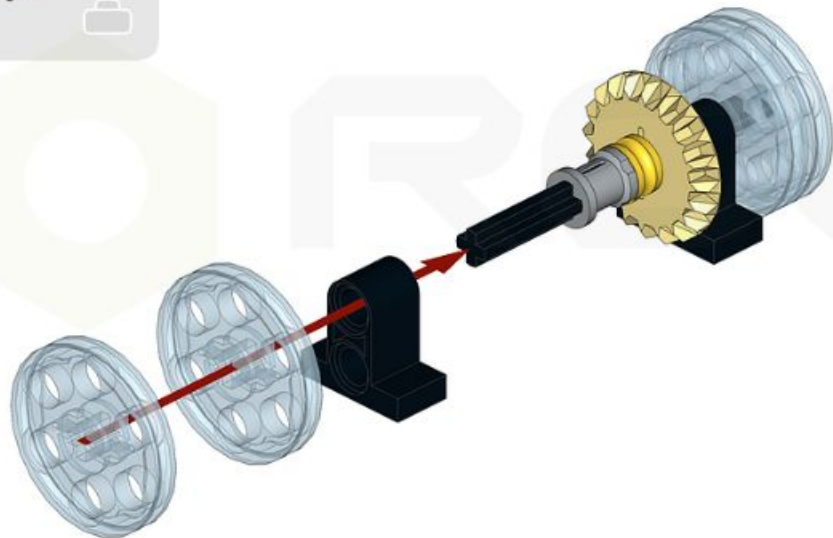
1x



2x



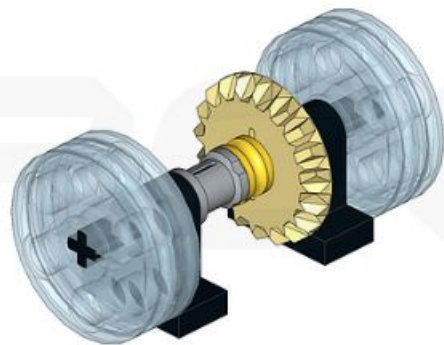
1x



2x

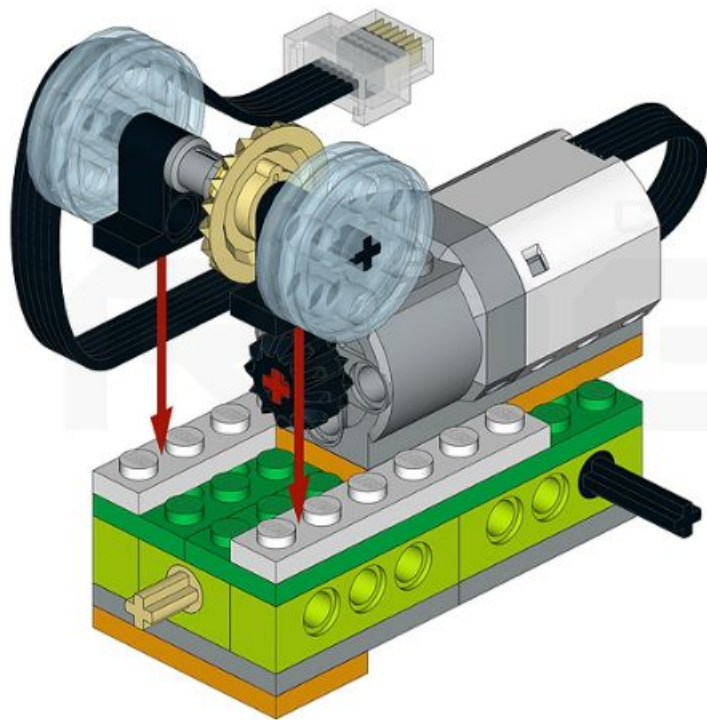


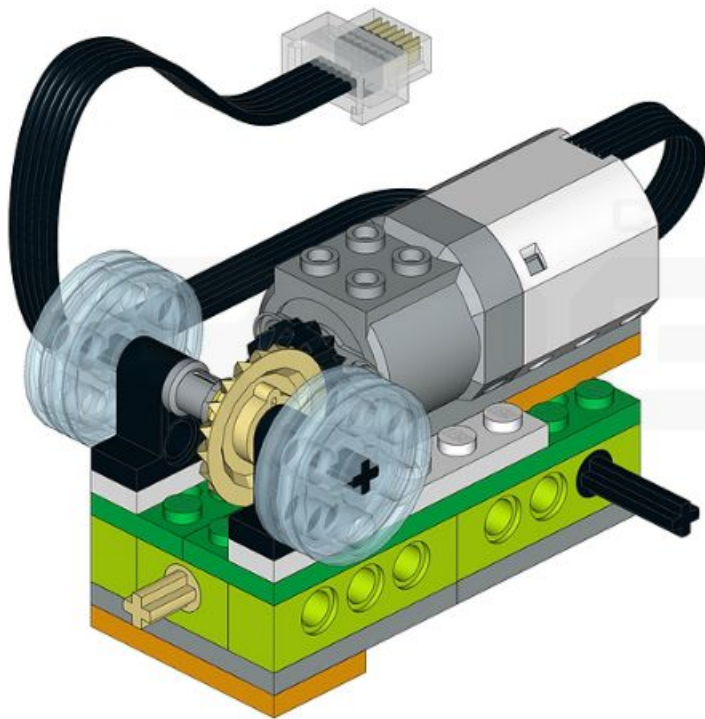
1x



CAMP





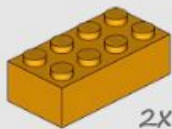


DAMP

30



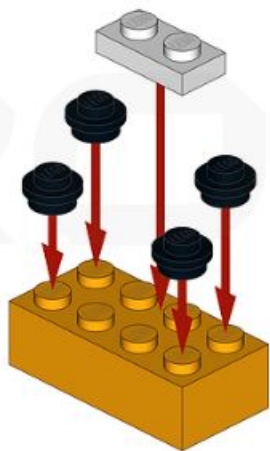
1X 2x4

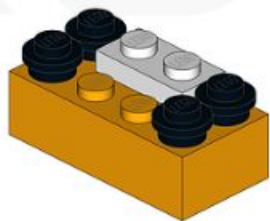
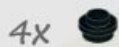
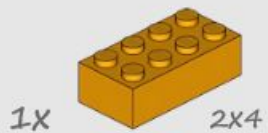


1X 1x2



4X

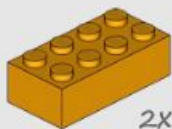




CAMP
ROBO

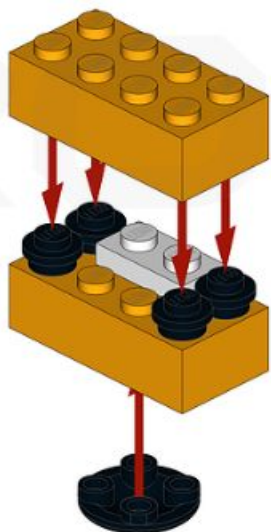


1X

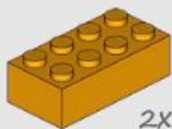


2x4

1X

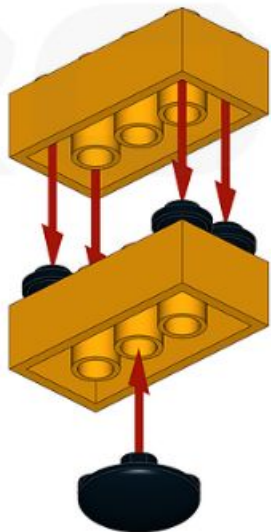


1X

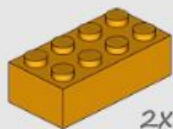


2x4

1X



1X



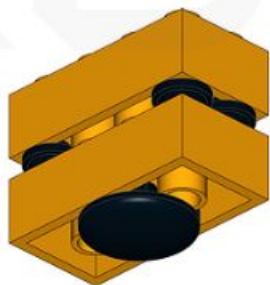
2x4

1X

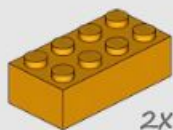


CAMP

ROBO

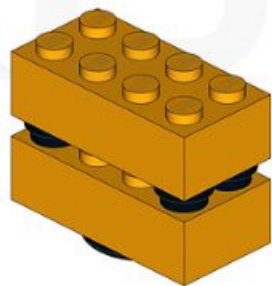


1X



2x4

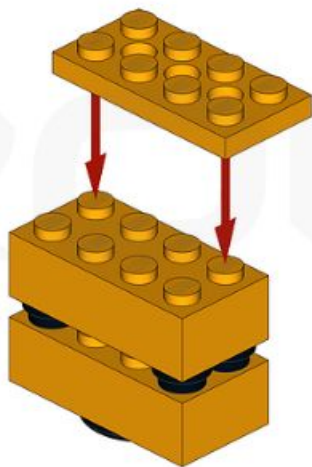
1X



1x



2x4



CAMP

ROBO



1x



2x4



C A M P

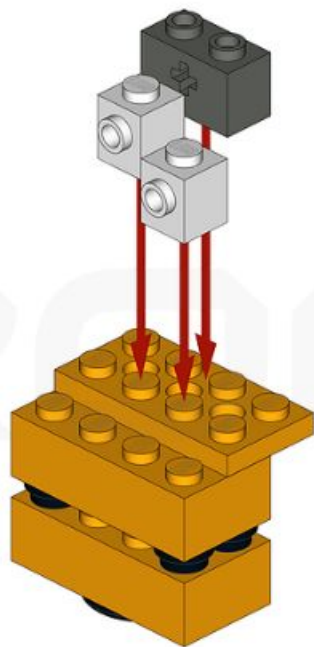
ROBO



1x



2x



CAMP

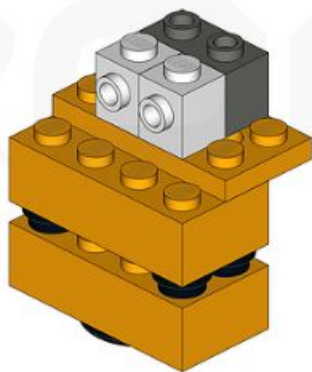
ROBO



1x



2x



C A M P

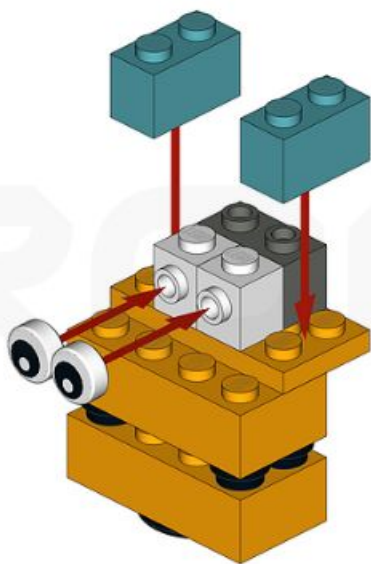
ROBO



2x



2x



C A M P

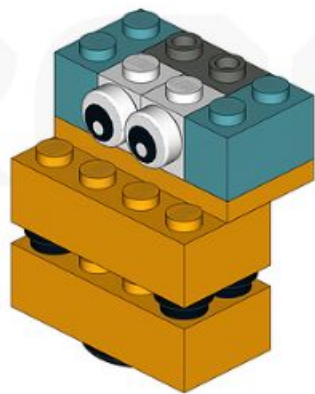
ROBO



2x



2x



C A M P

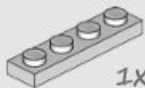
ROBO



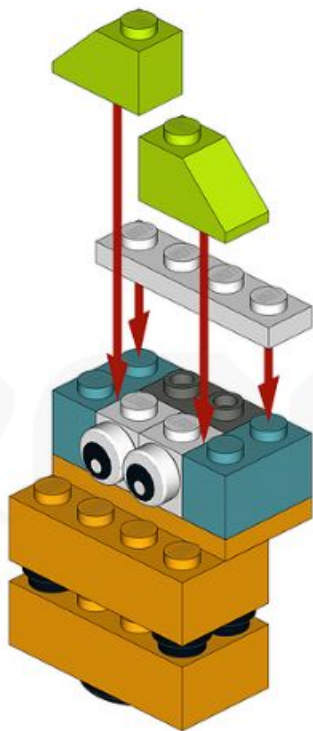
2X



1X



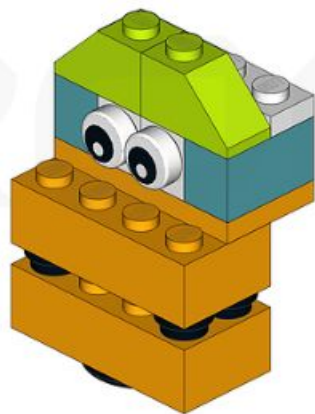
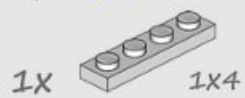
1X4

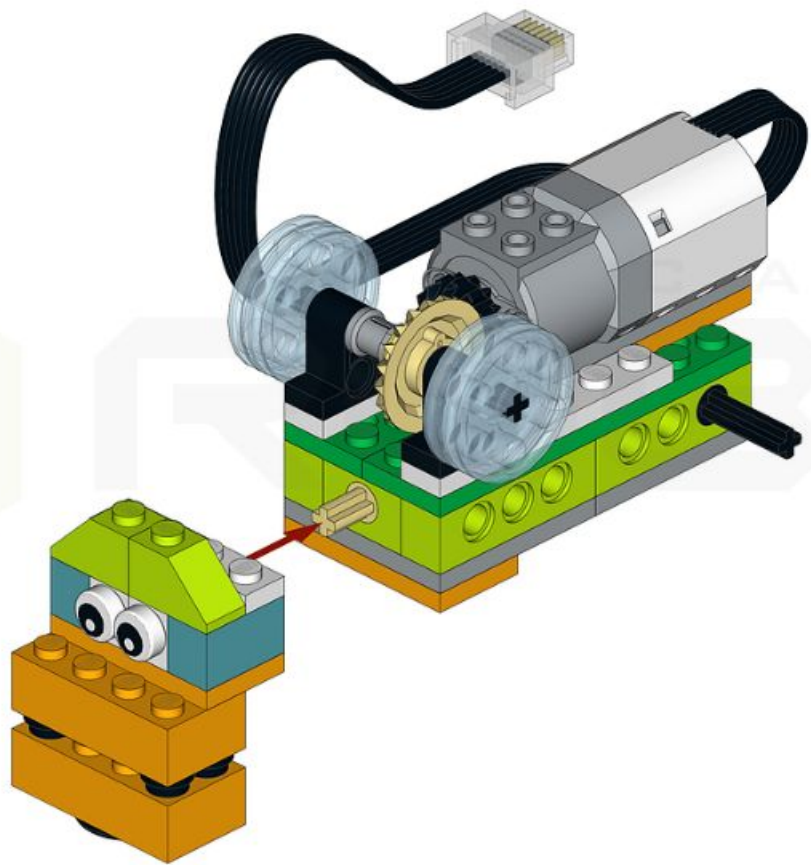


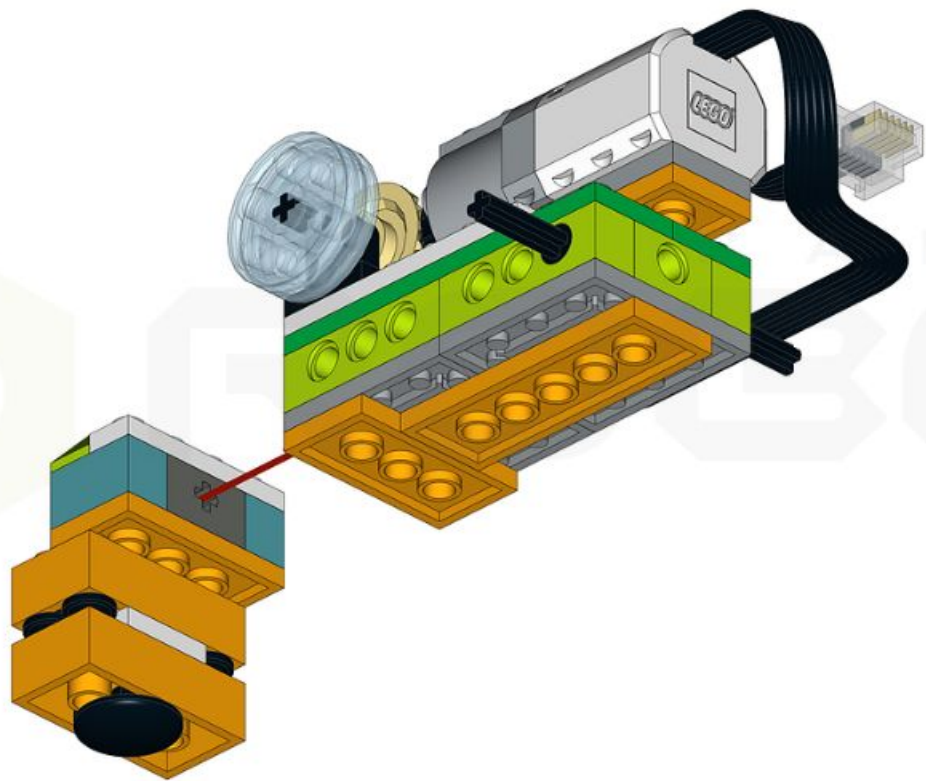
CAMP

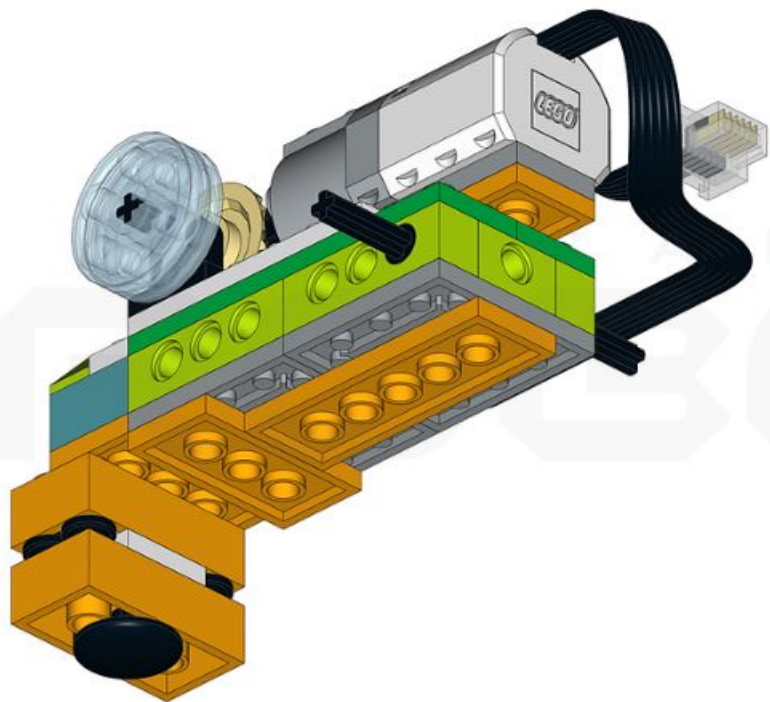
ROBO

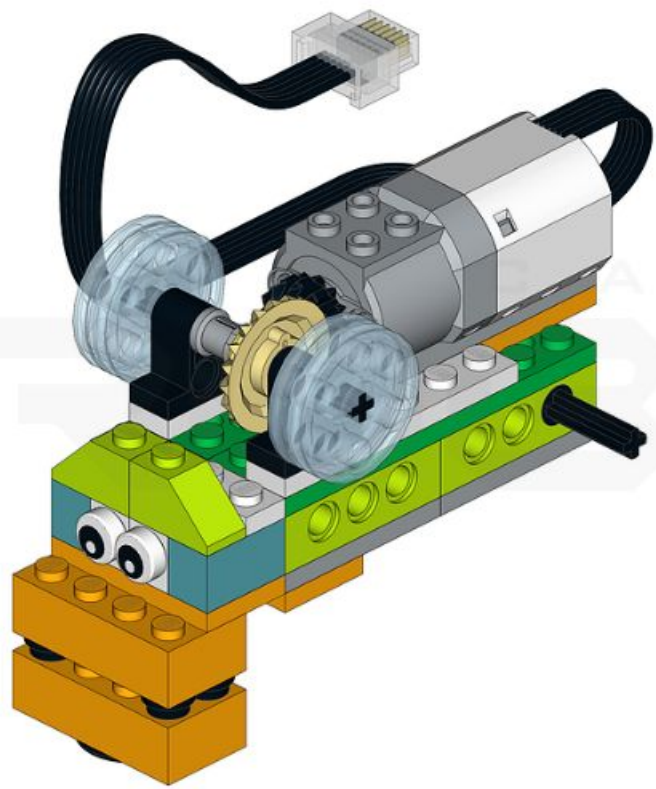








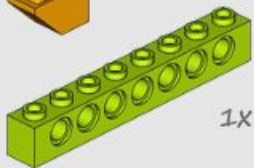




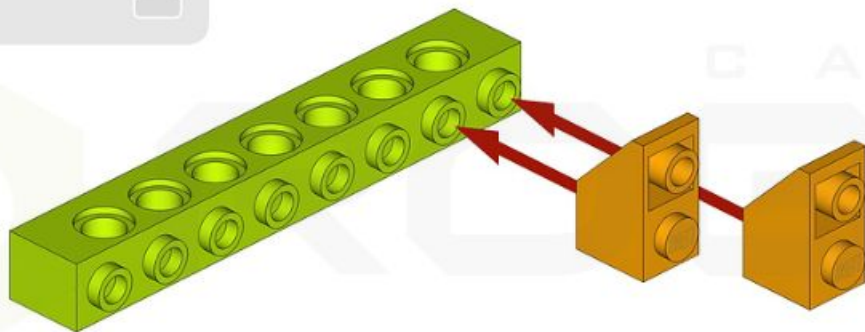
2x



1x



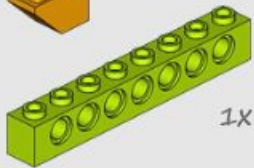
1x8



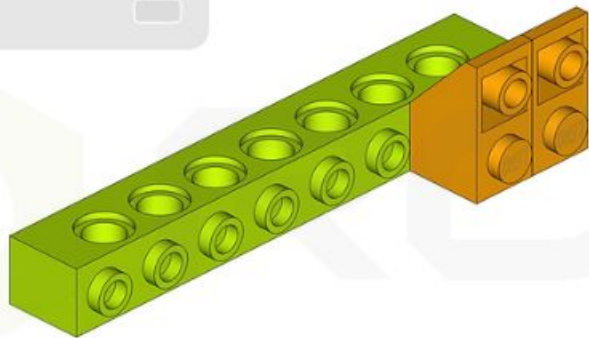
2x



1x



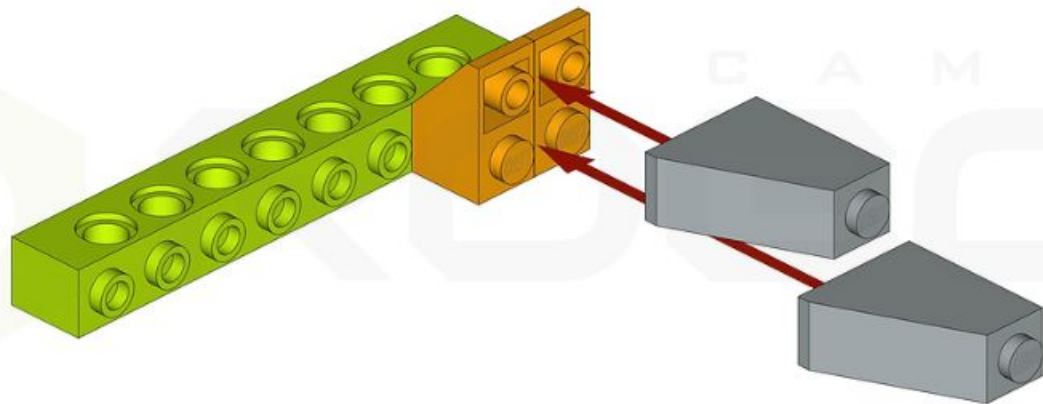
1x8



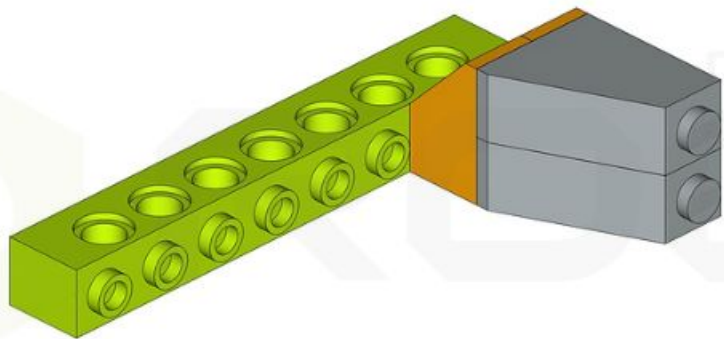
CAMP



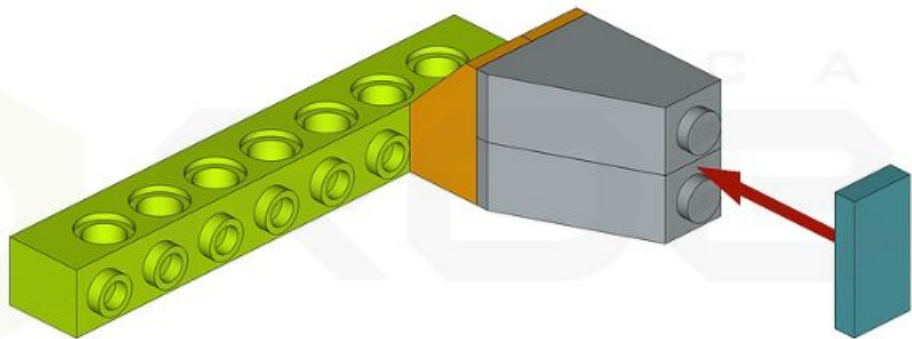
2x



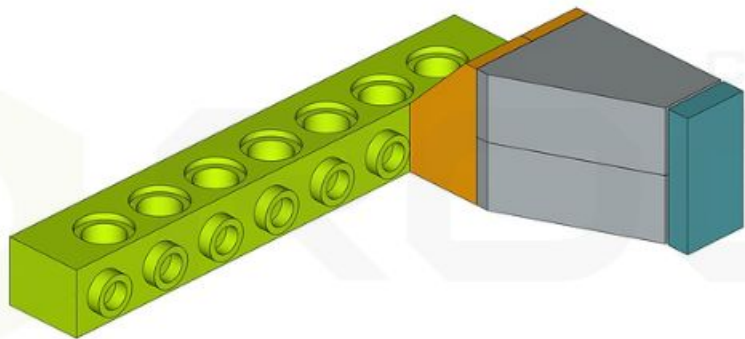
2x

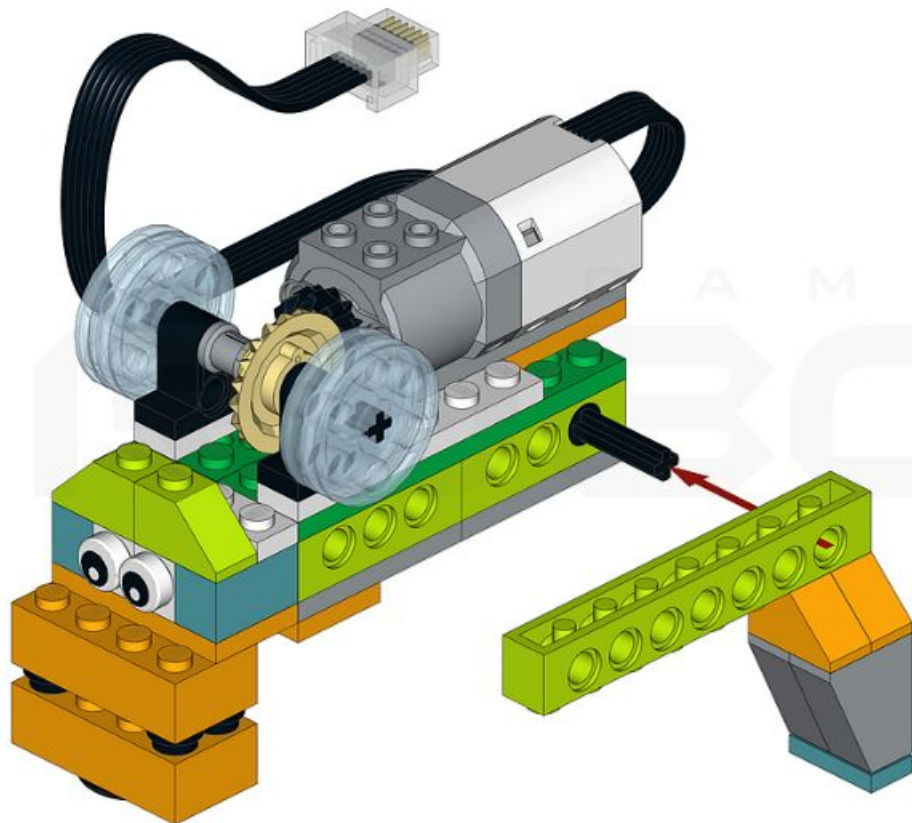


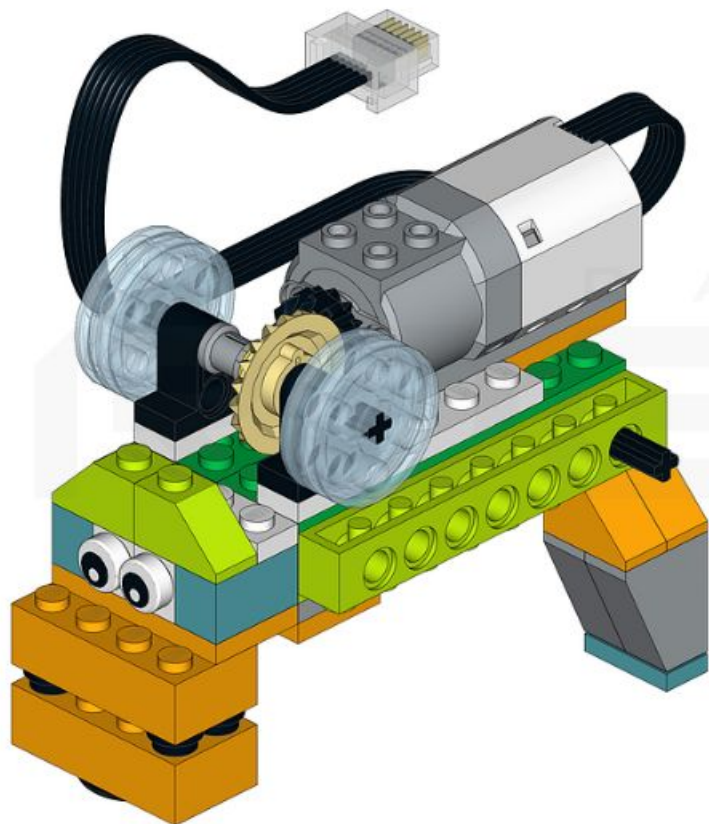
1x



1x



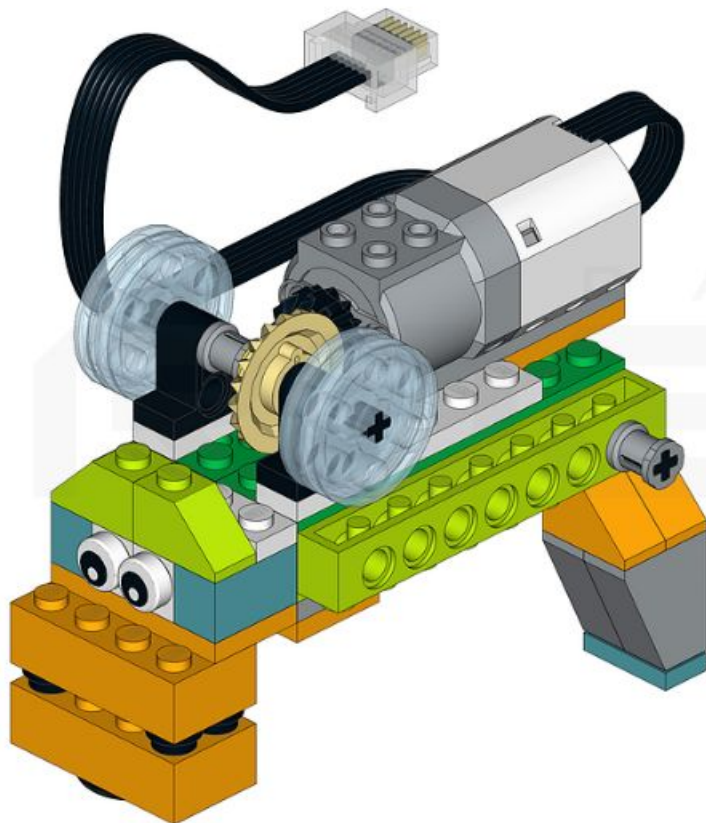




1x

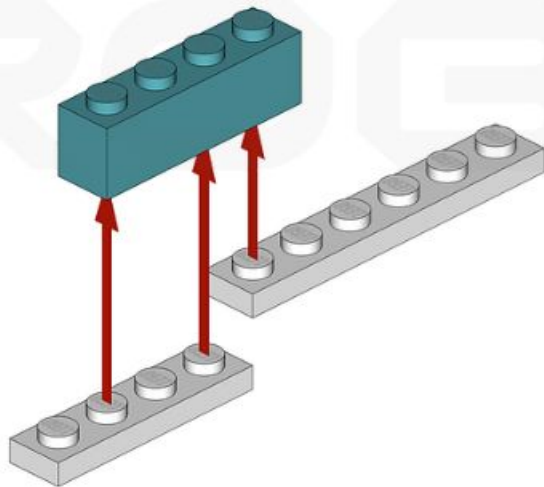
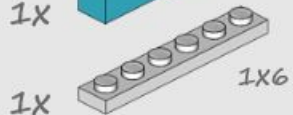
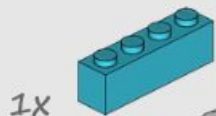


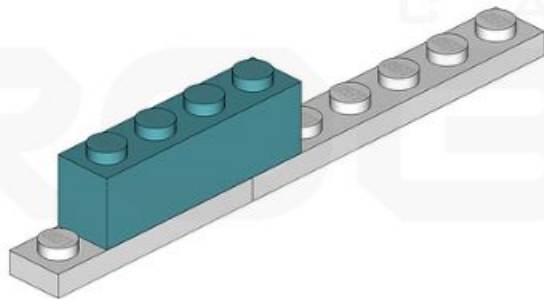
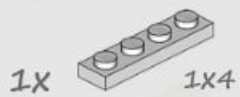
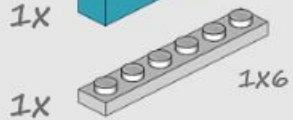
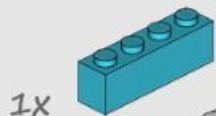
1x



A M P



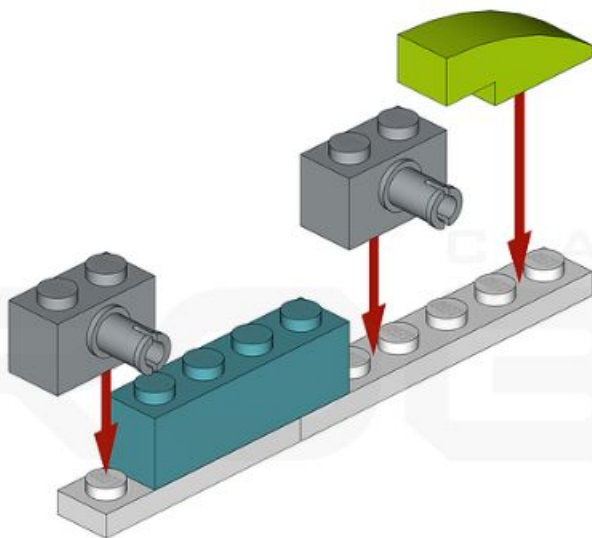




1x



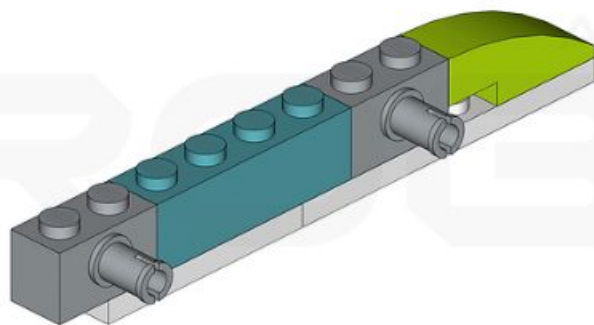
2x



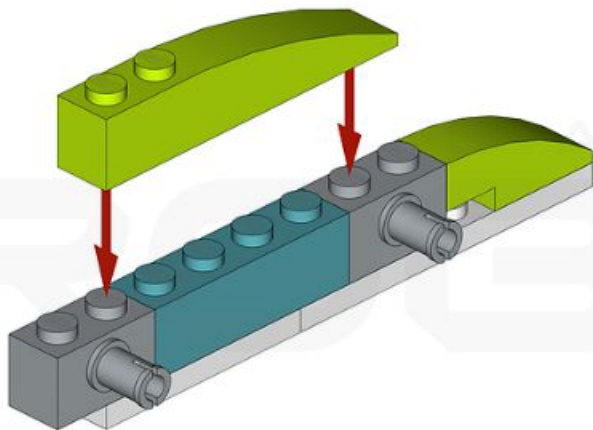
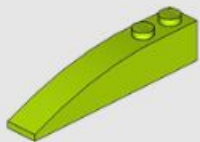
1x



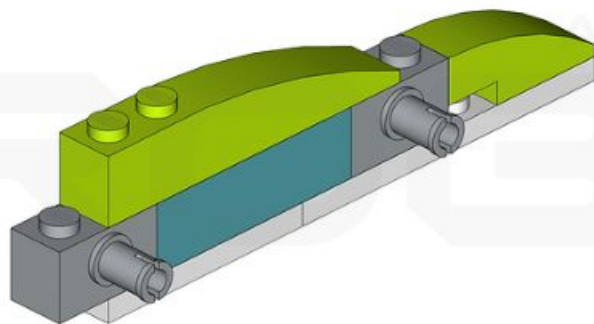
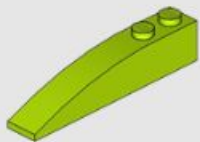
2x

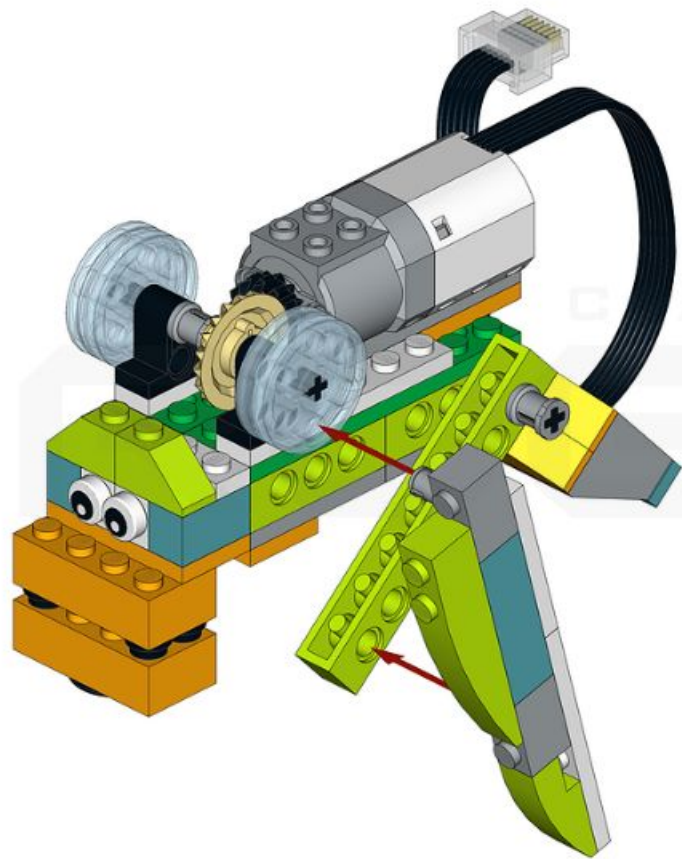


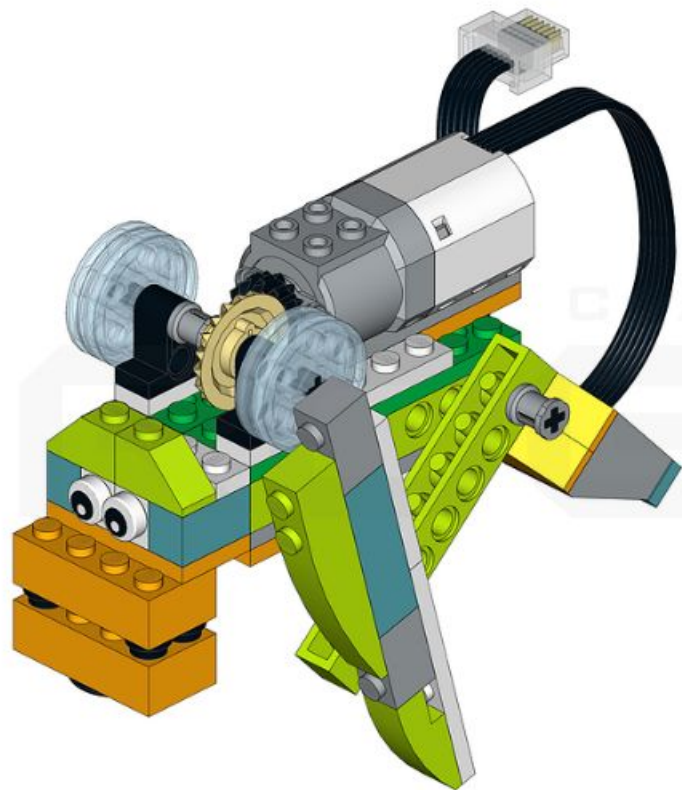
1x

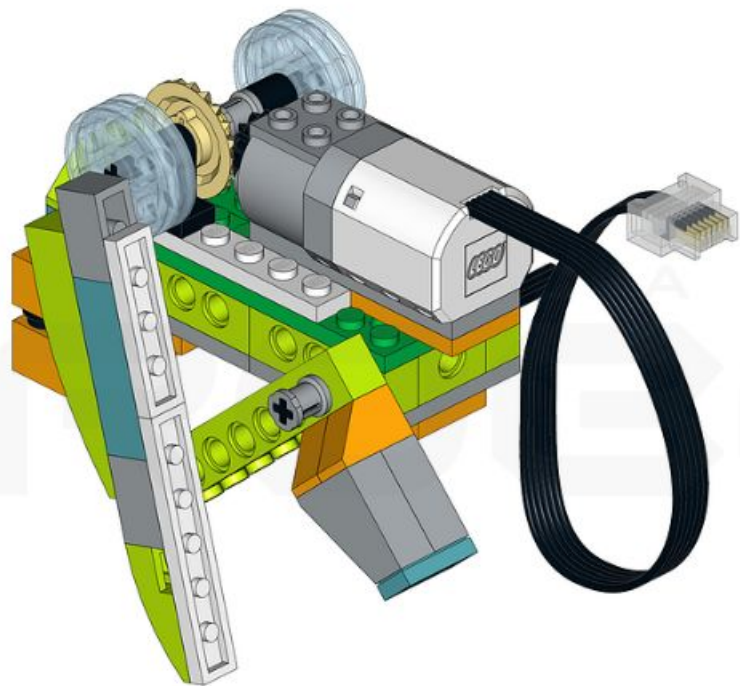


1x





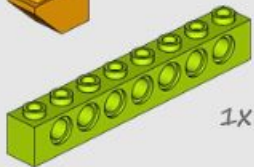




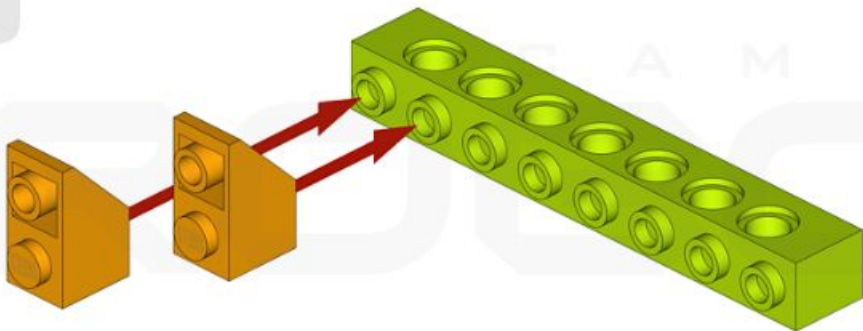
2x



1x



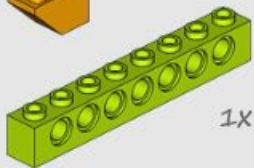
1x8



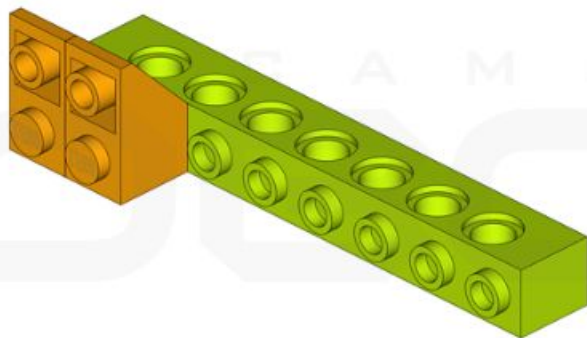
2x



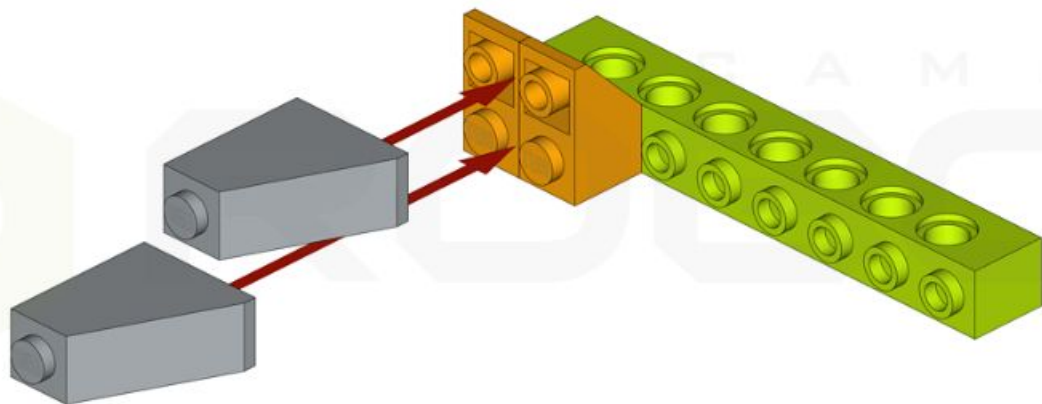
1x



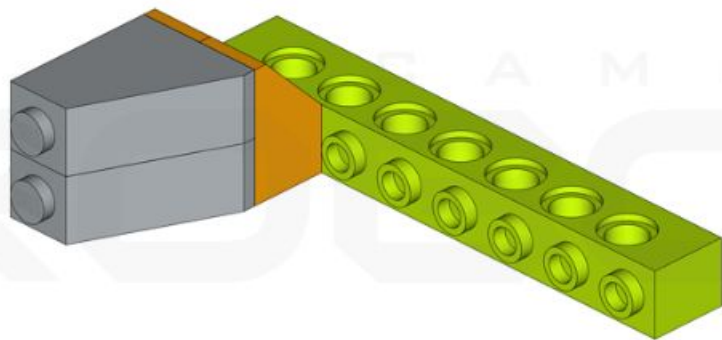
1x8



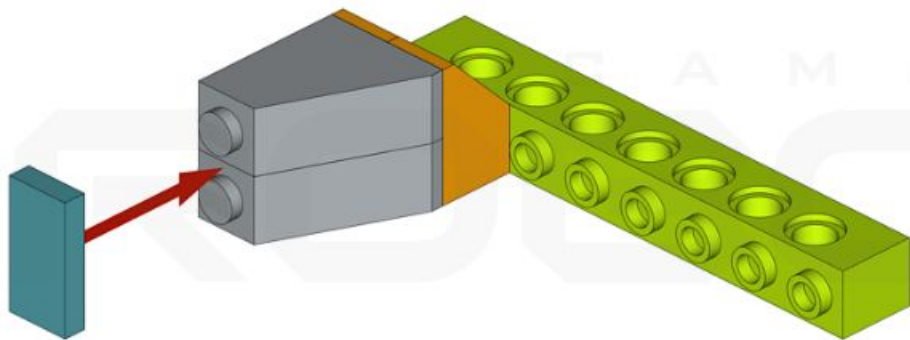
2x



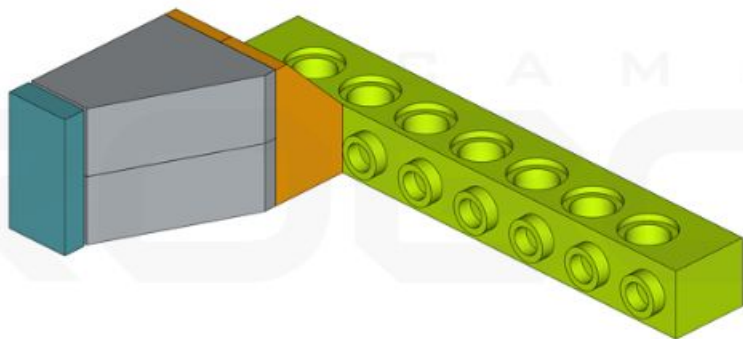
2x

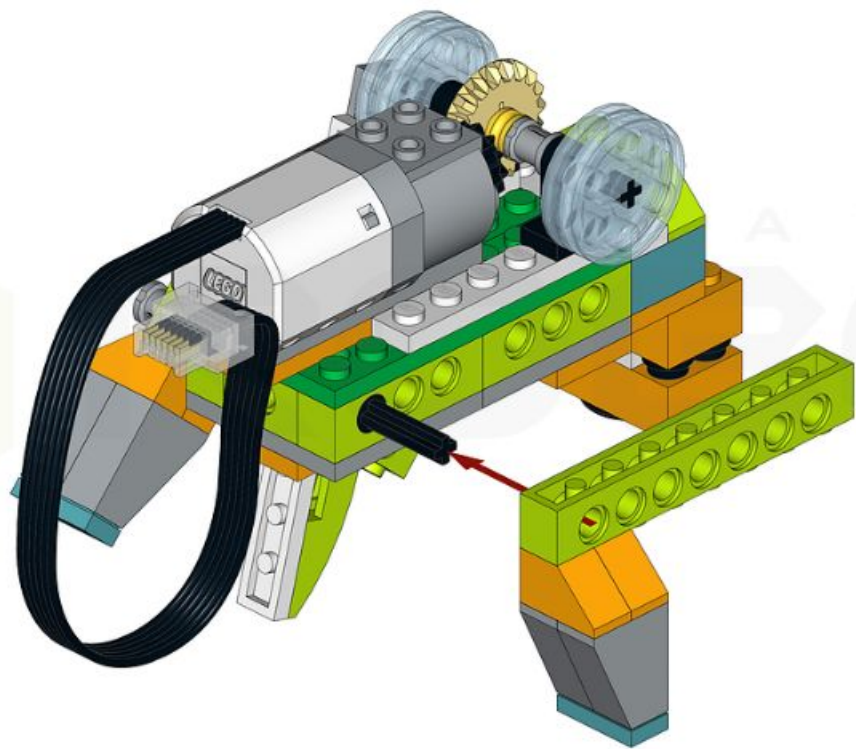


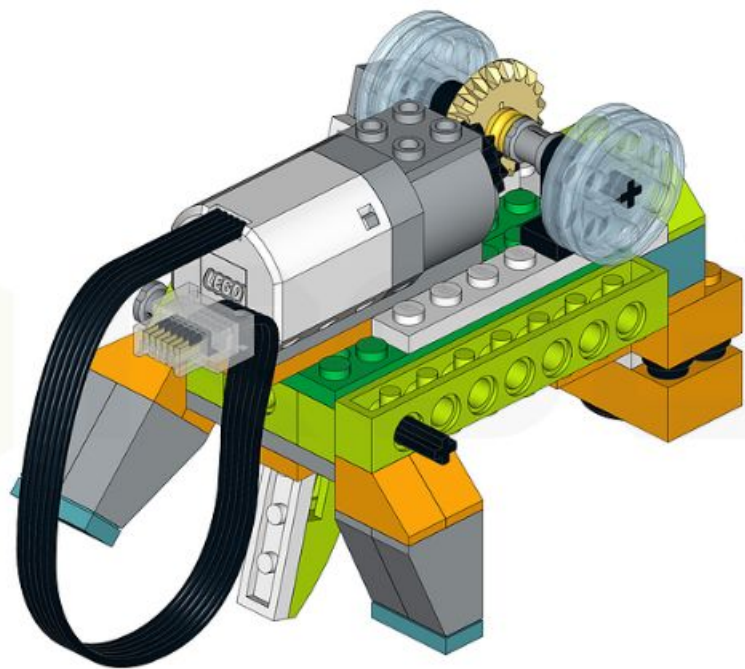
1x



1x



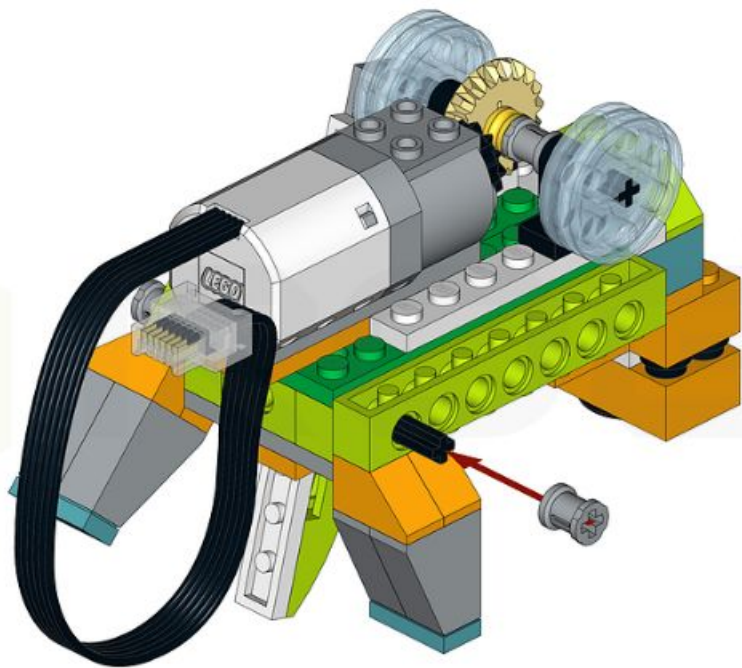




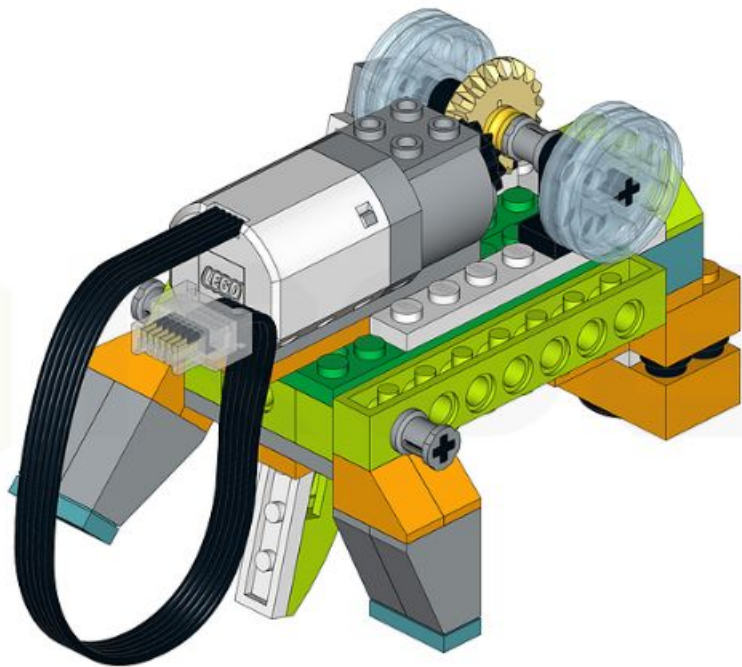
A M P



1x

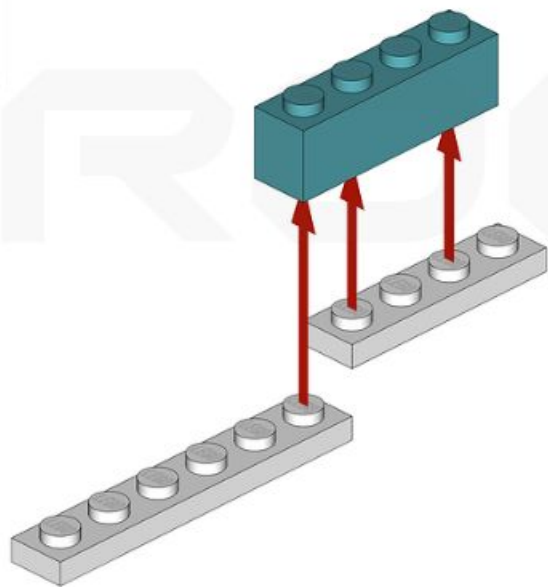
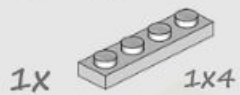
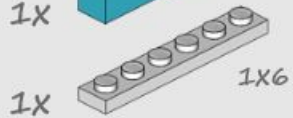
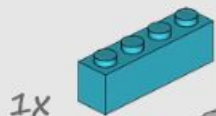


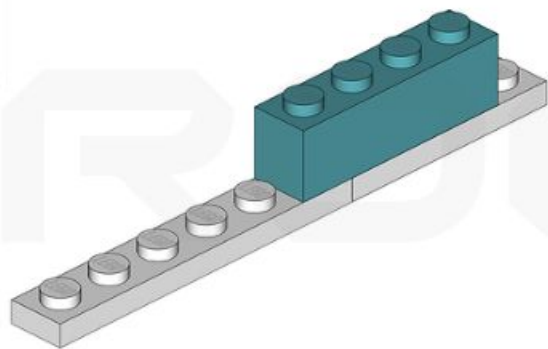
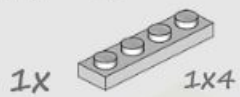
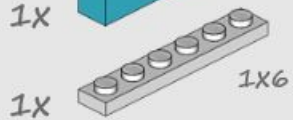
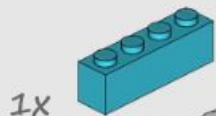
1x



A M P



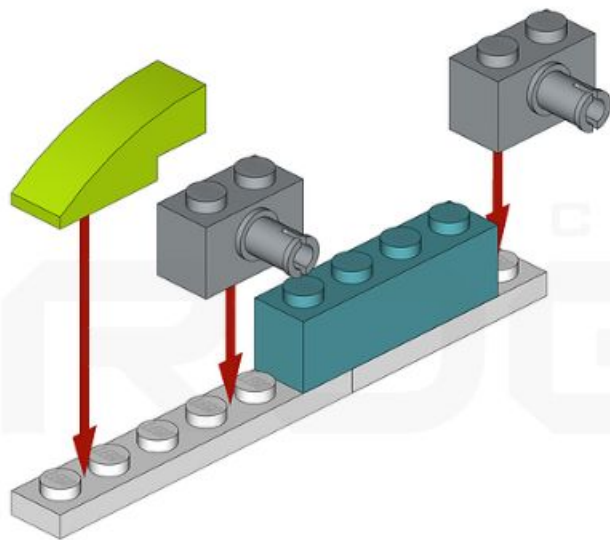




1x



2x



CAMP

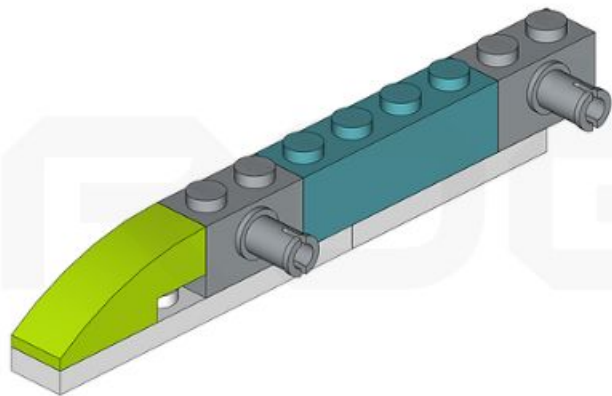
LEGO



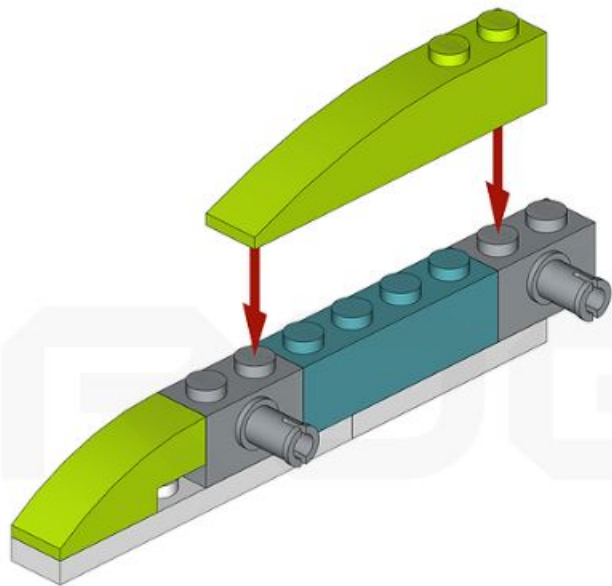
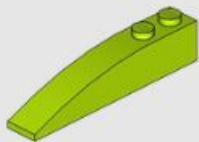
1x



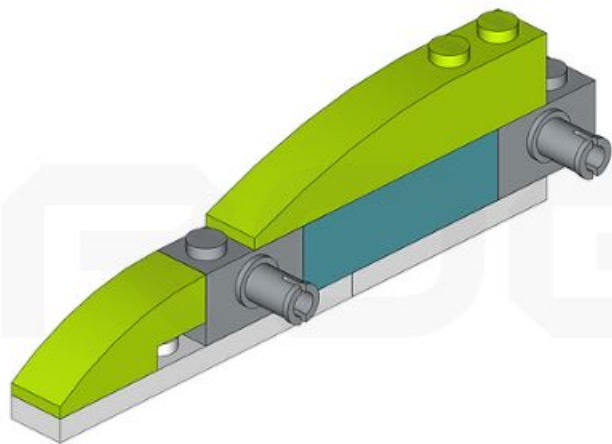
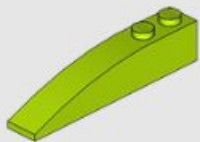
2x

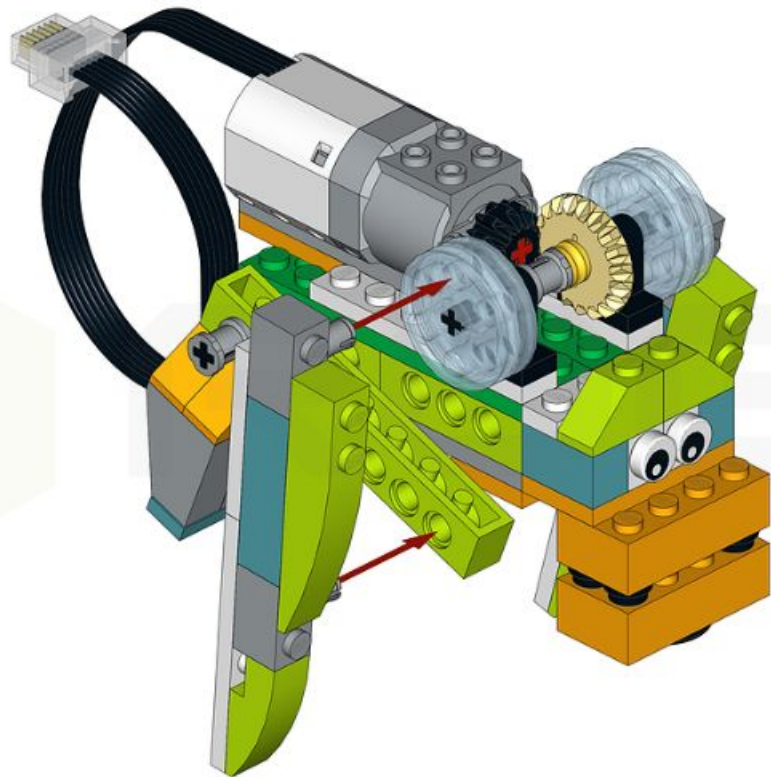


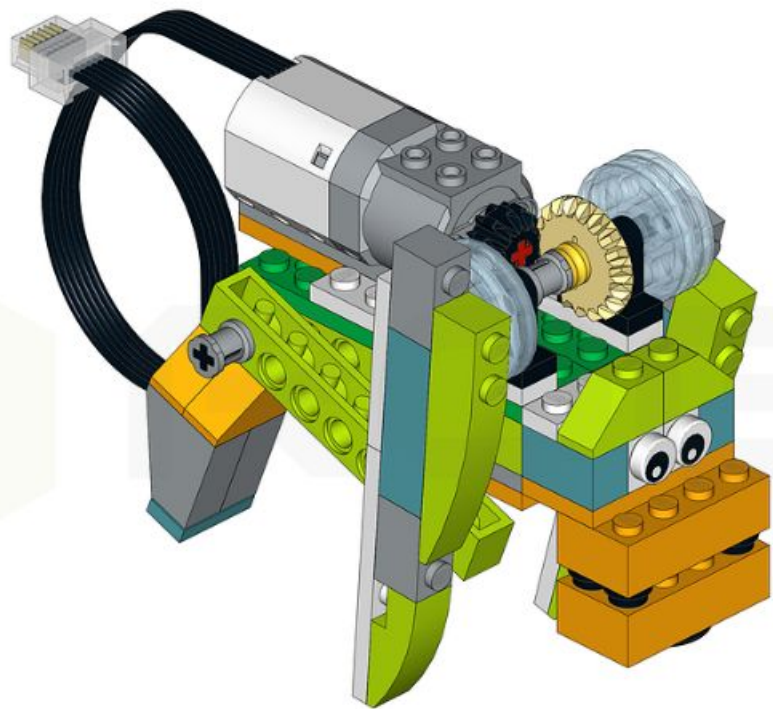
1x

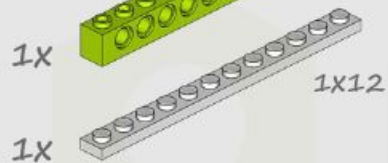
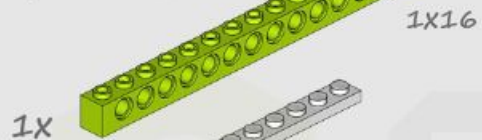
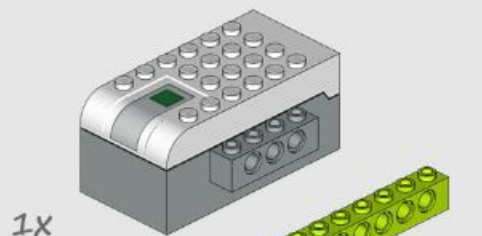


1x

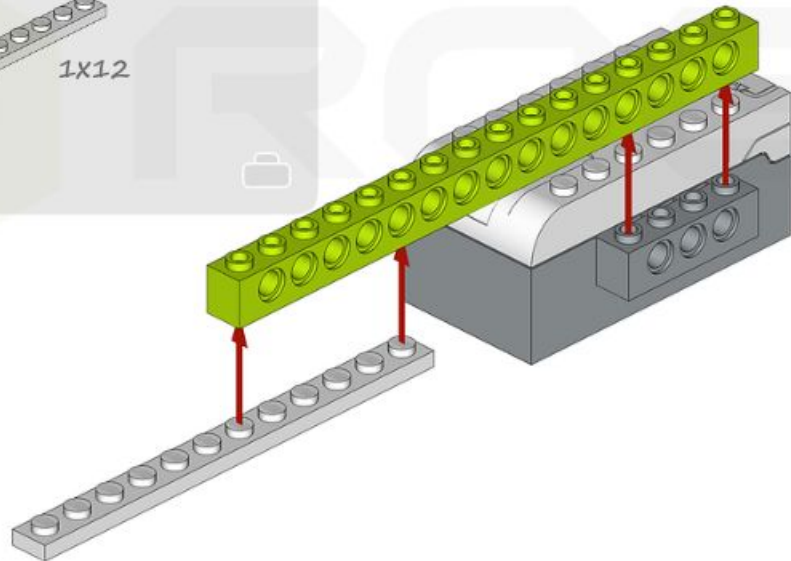


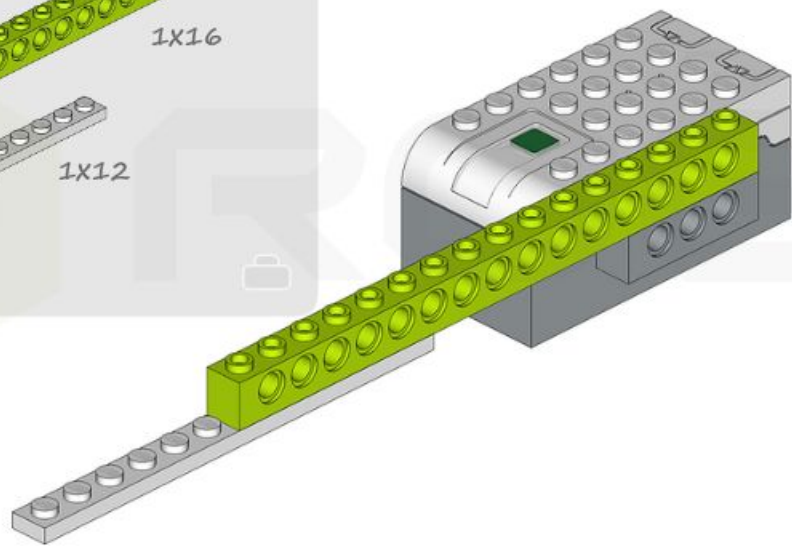
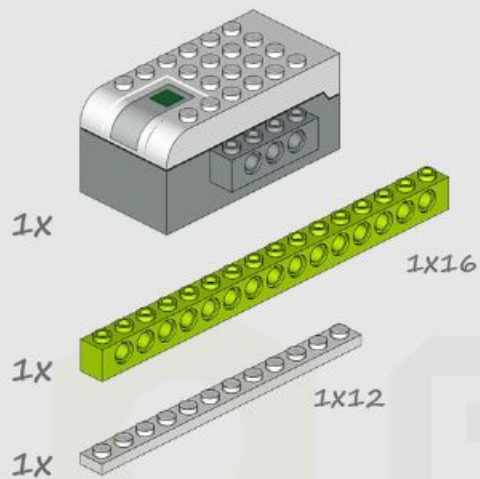


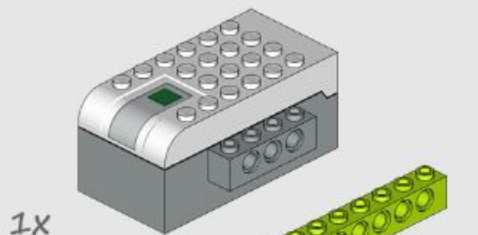




1x







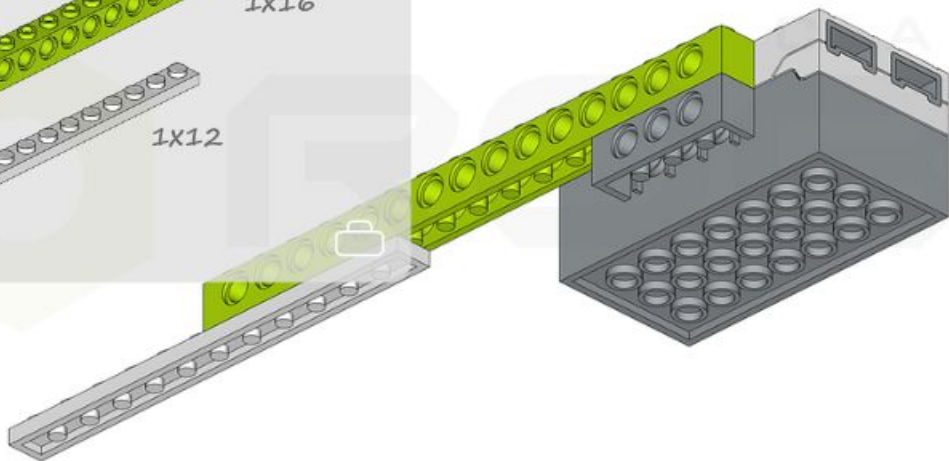
1x

1x16

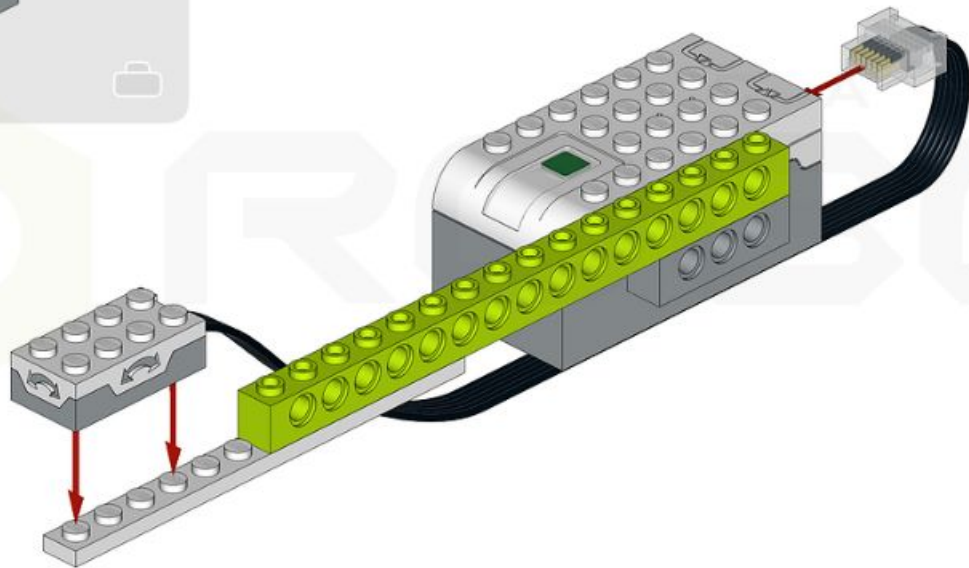
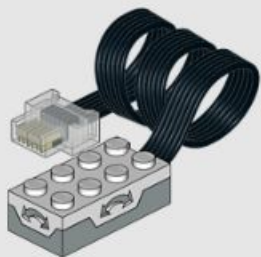
1x

1x12

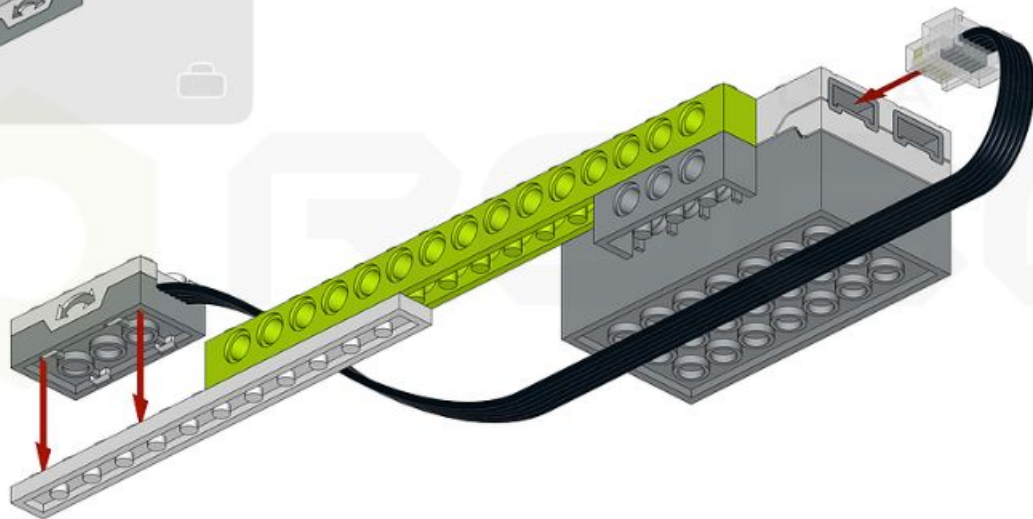
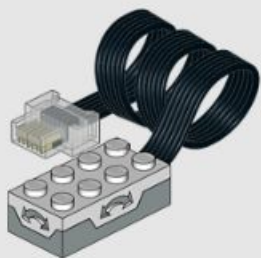
1x



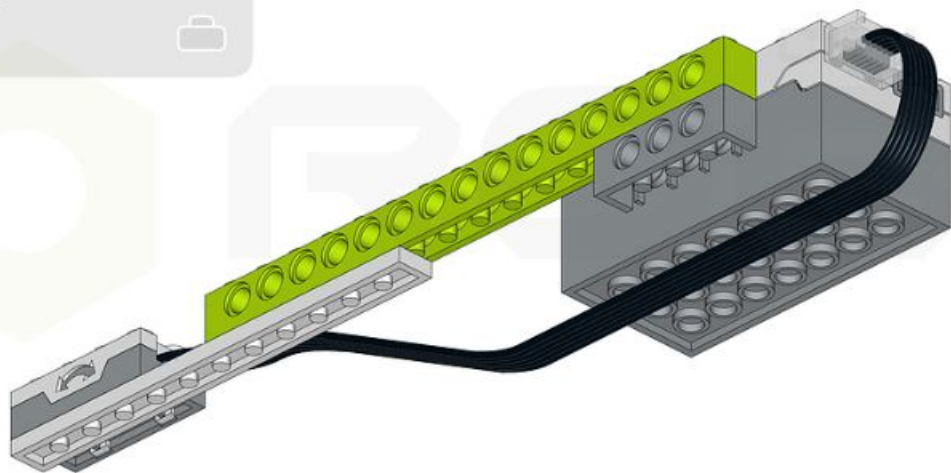
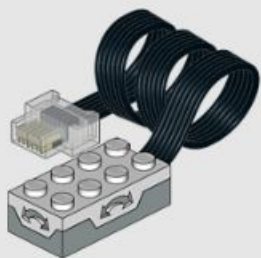
1x

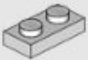
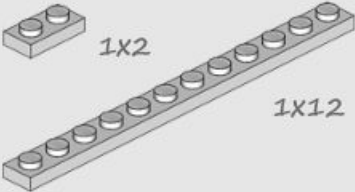


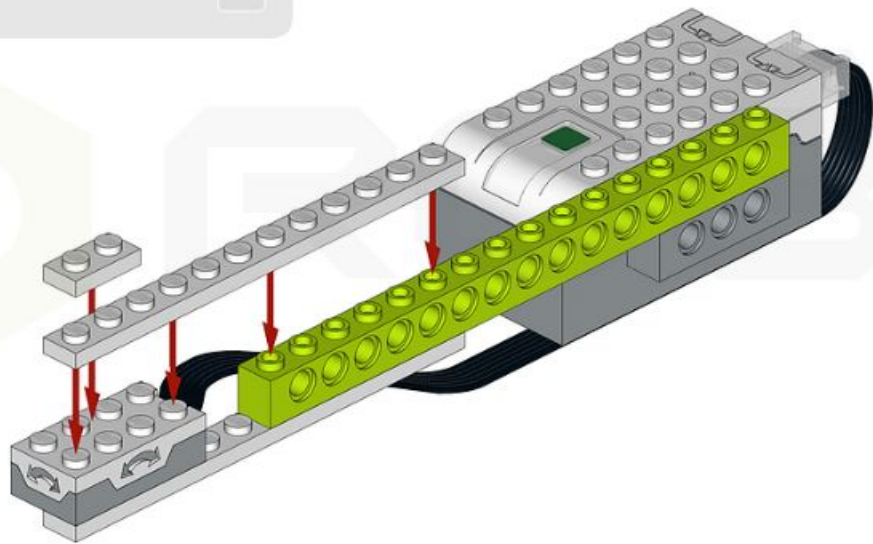
1x



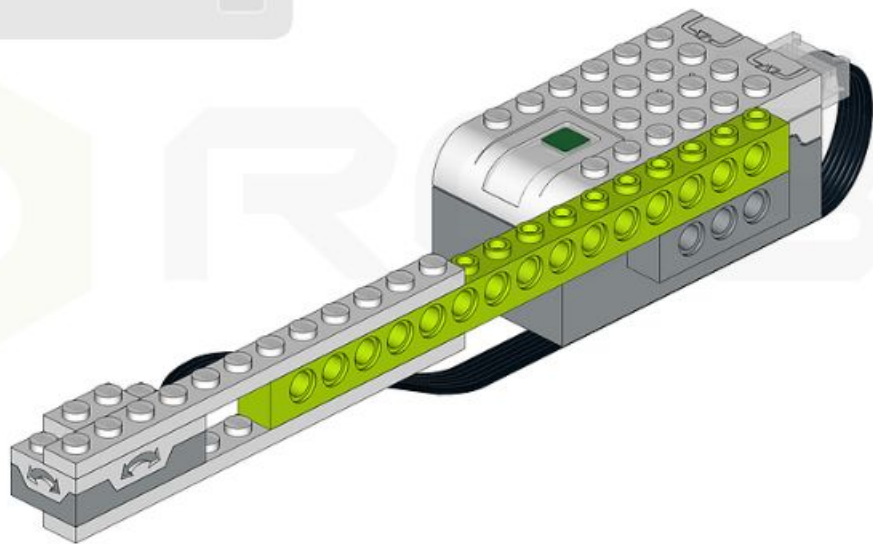
1x



1X  1X2
1X  1X12



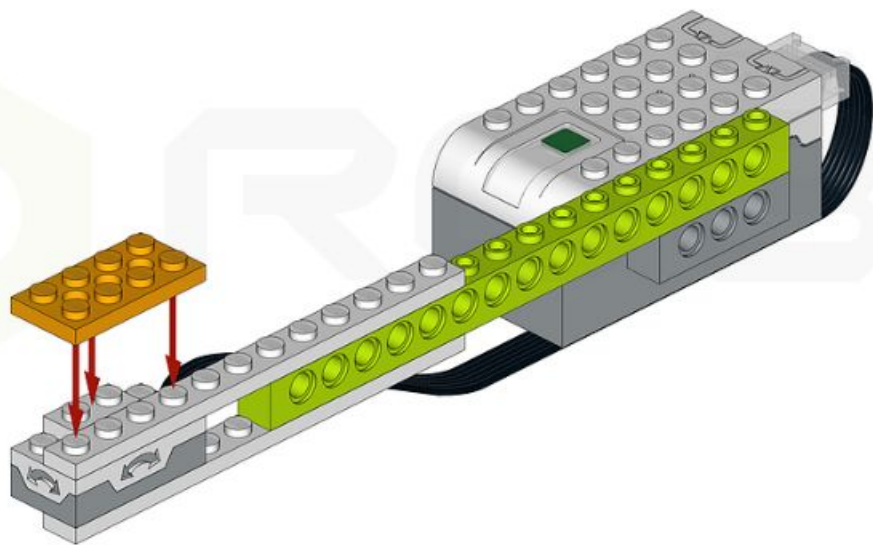
1x 1x2
1x 1x12



1x



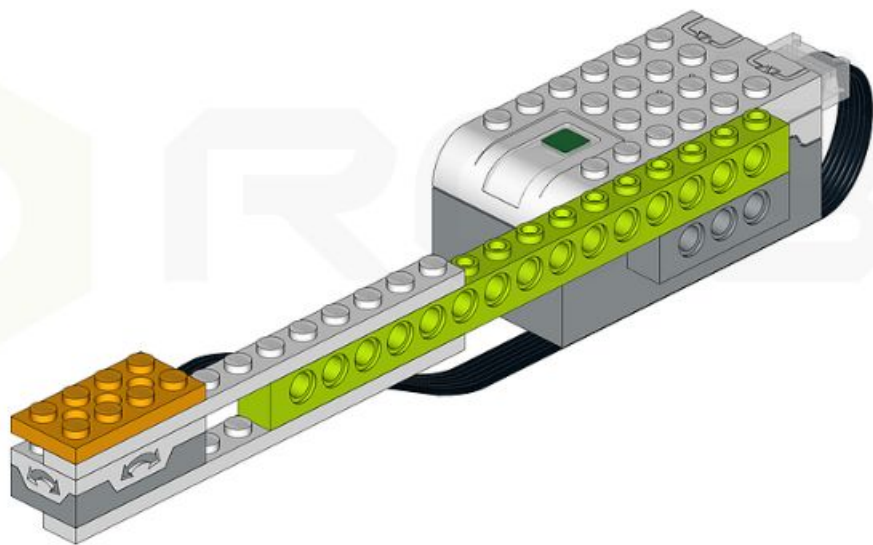
2x4



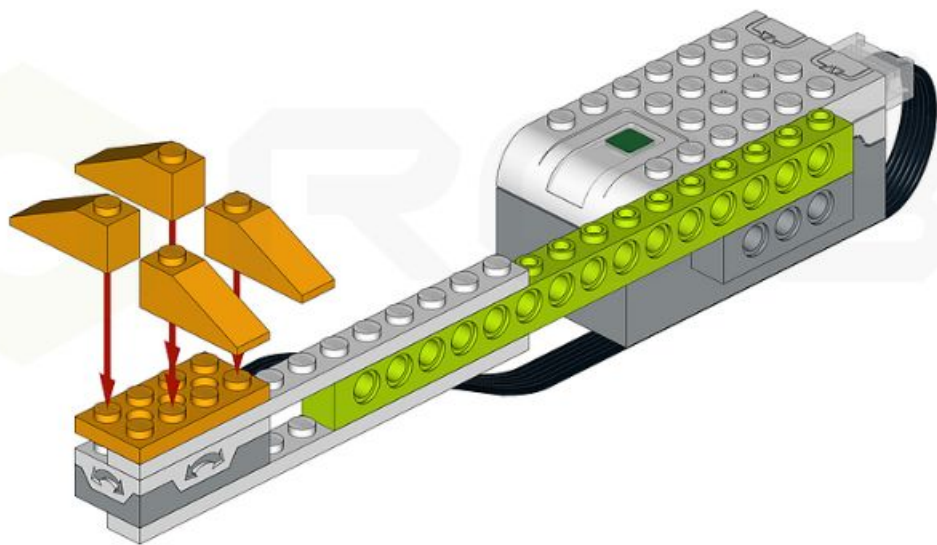
1x



2x4



4x



4x

