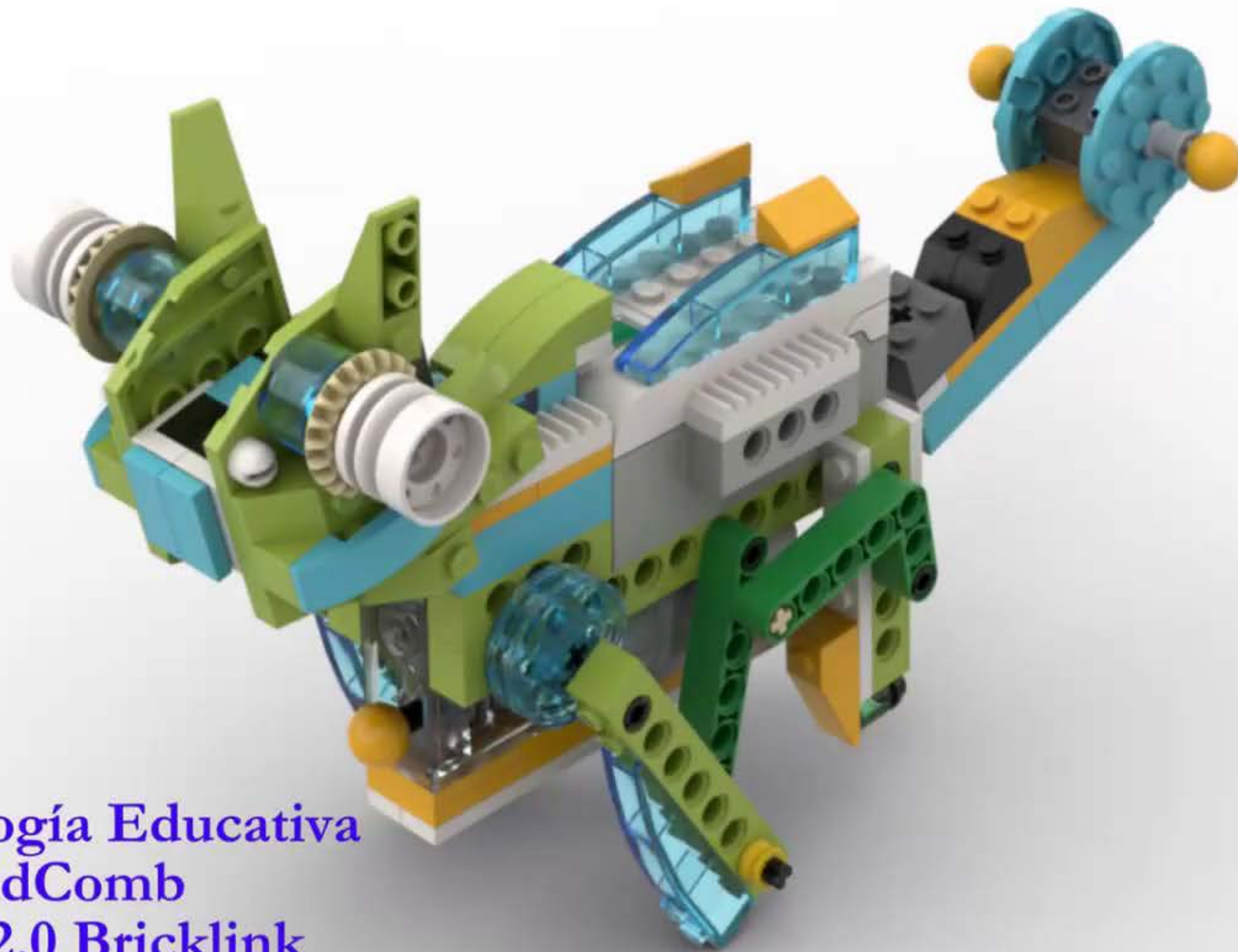
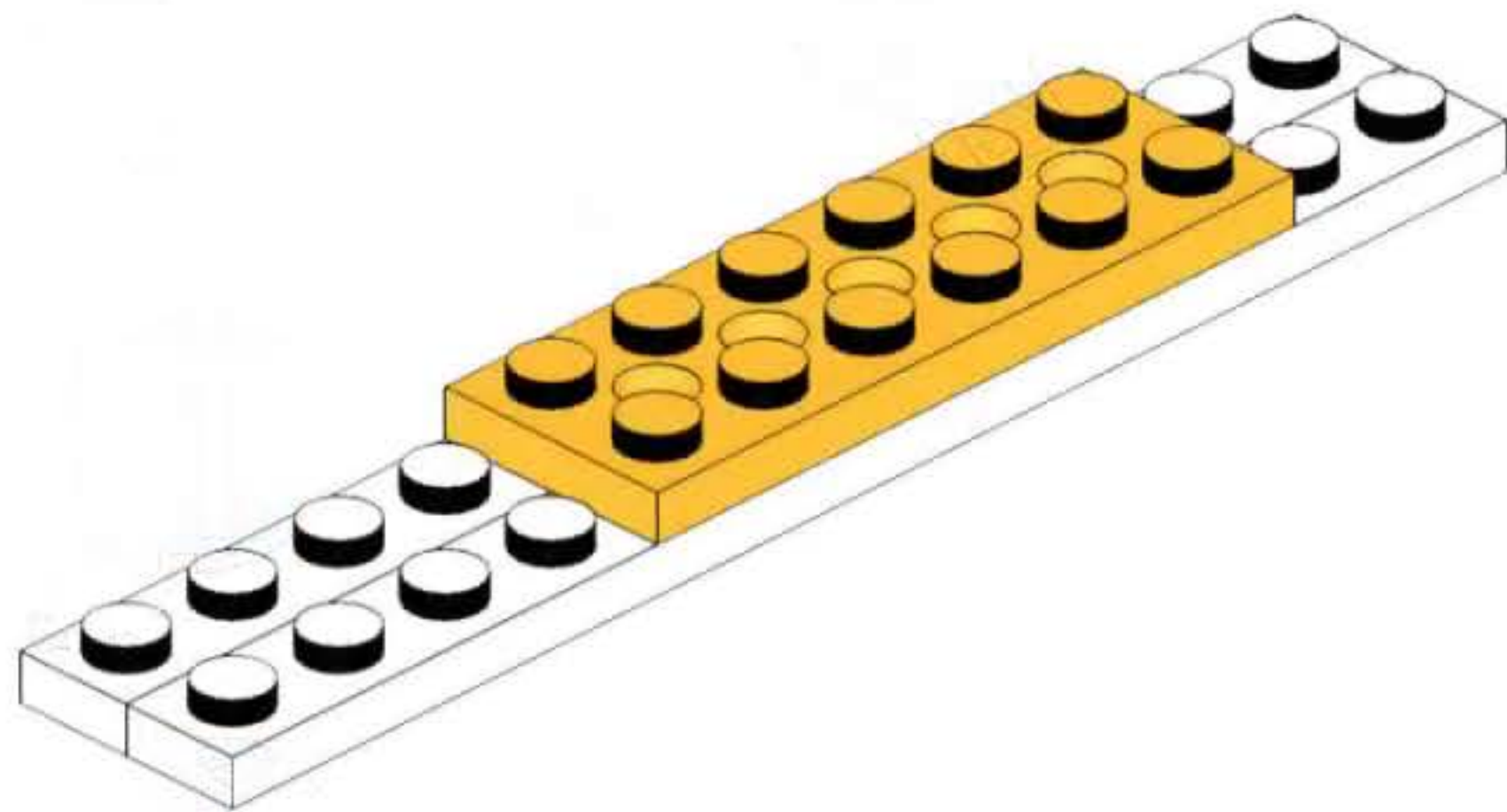
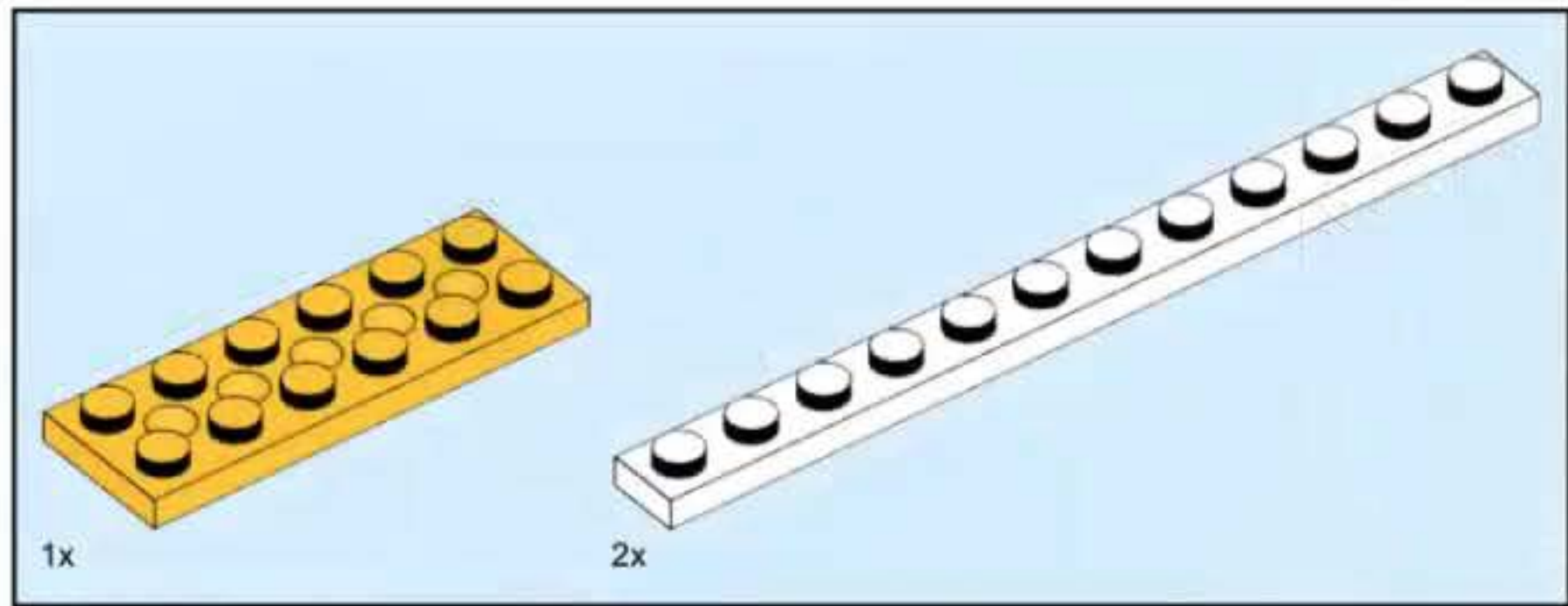


# "Camaleón" Lego WeDo 2.0

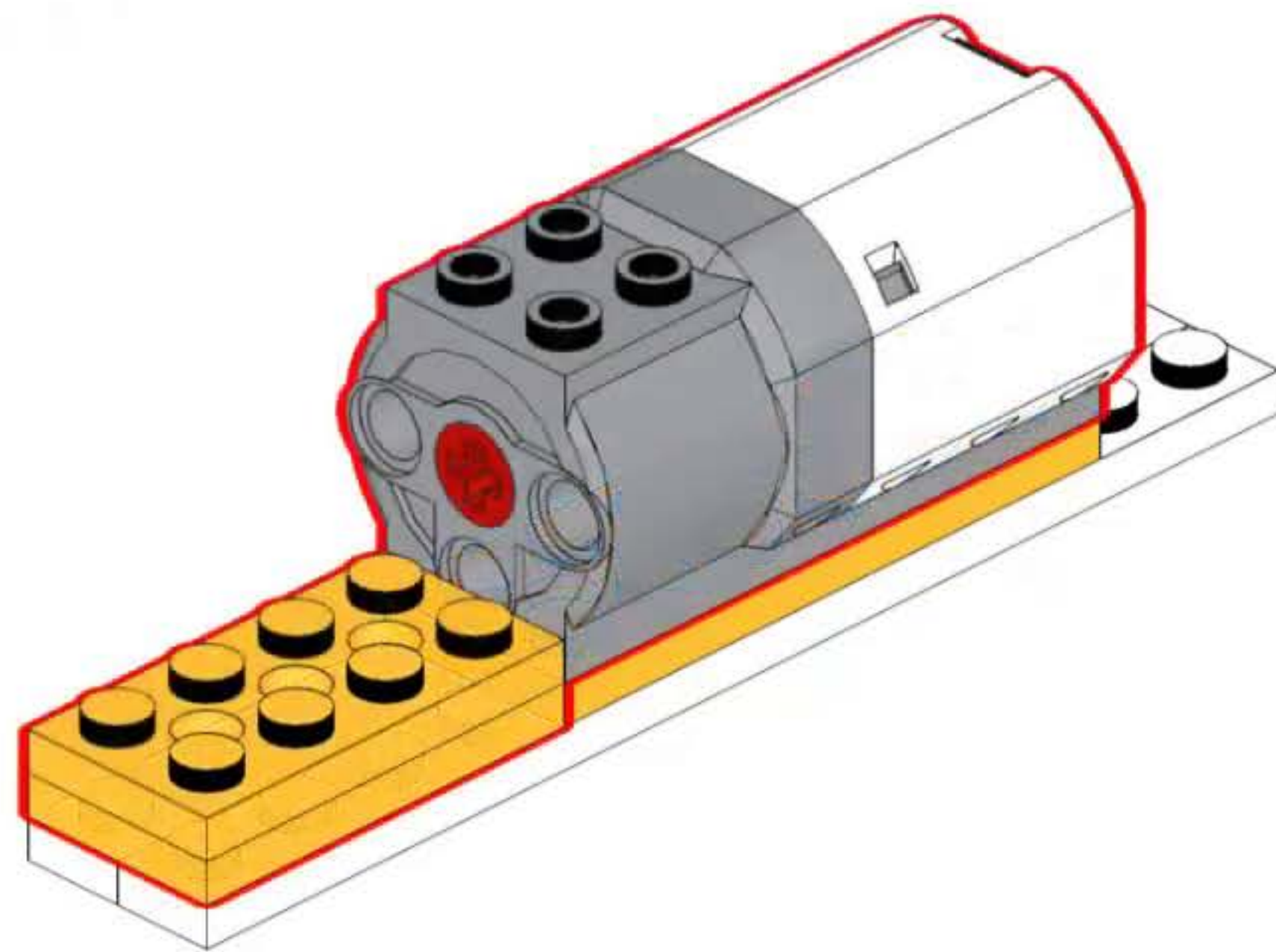
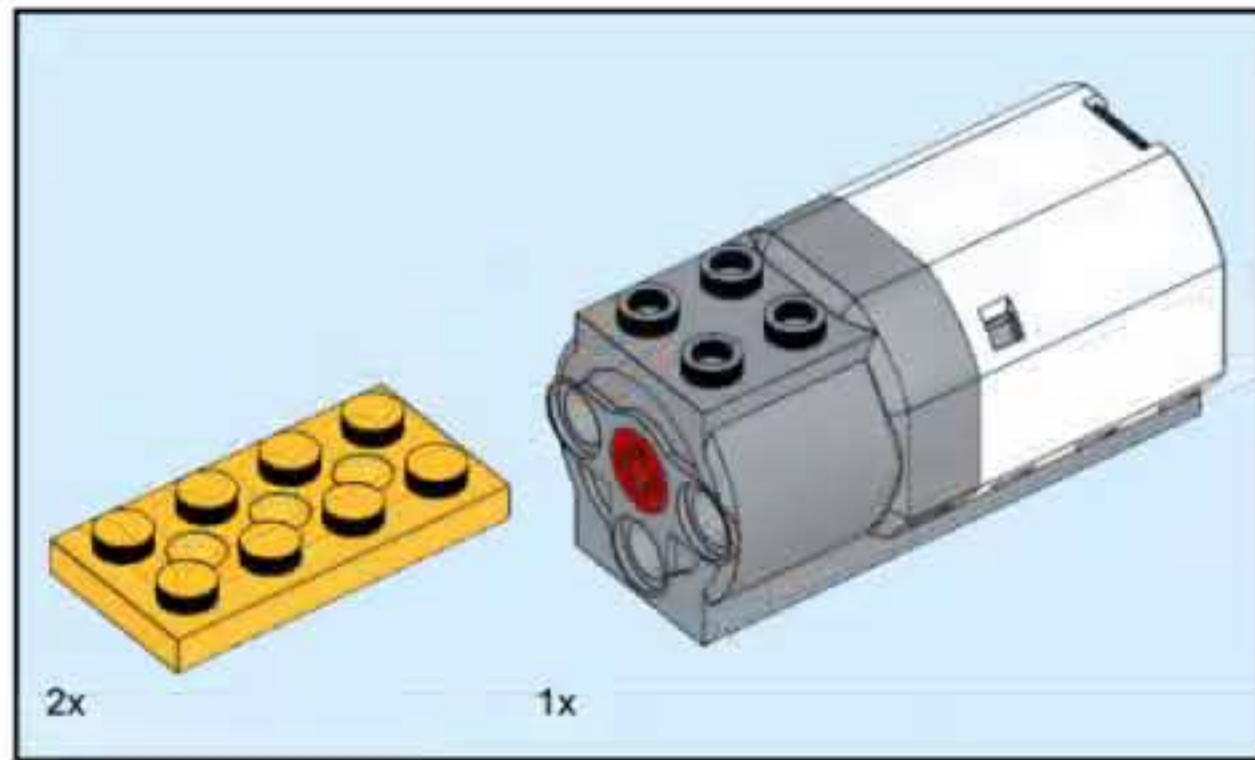


**Modelo Base: Tecnología Educativa**  
**Adaptación Digital: EdComb**  
**Modelado en: Studio 2.0 Bricklink**

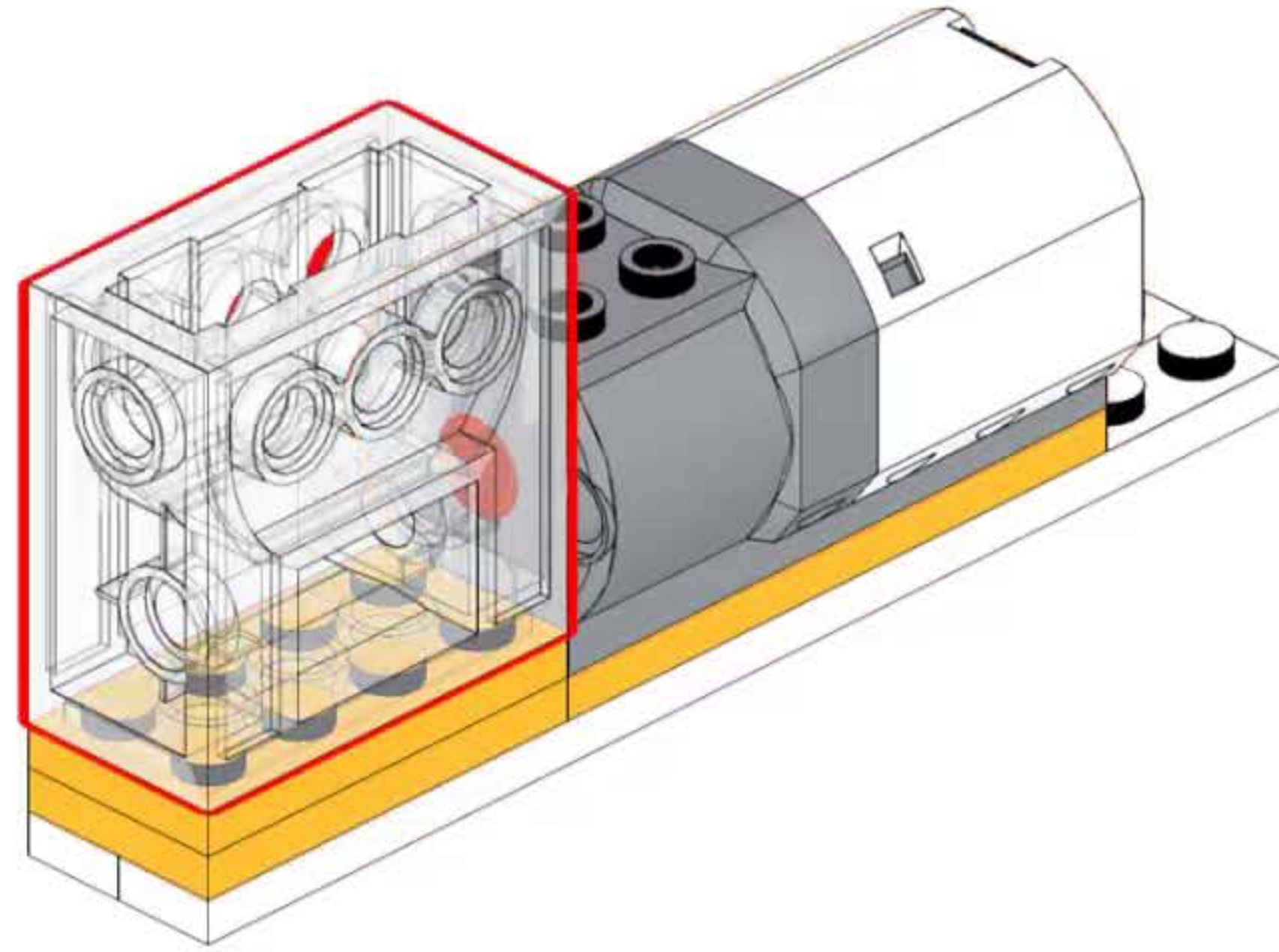
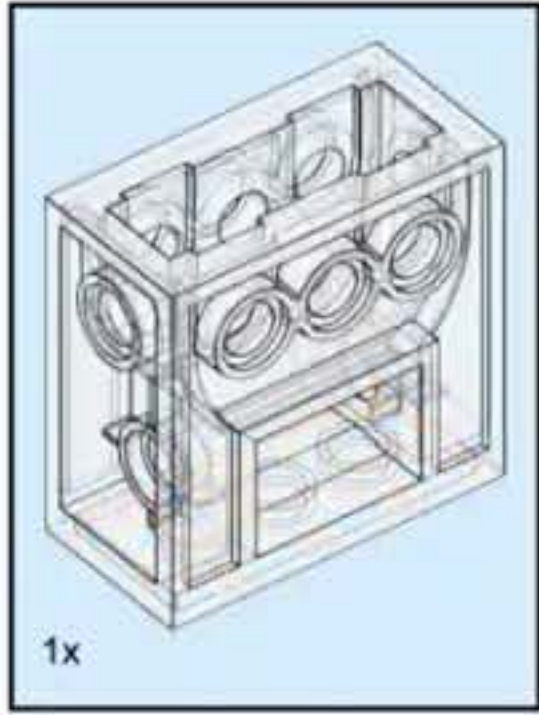
1



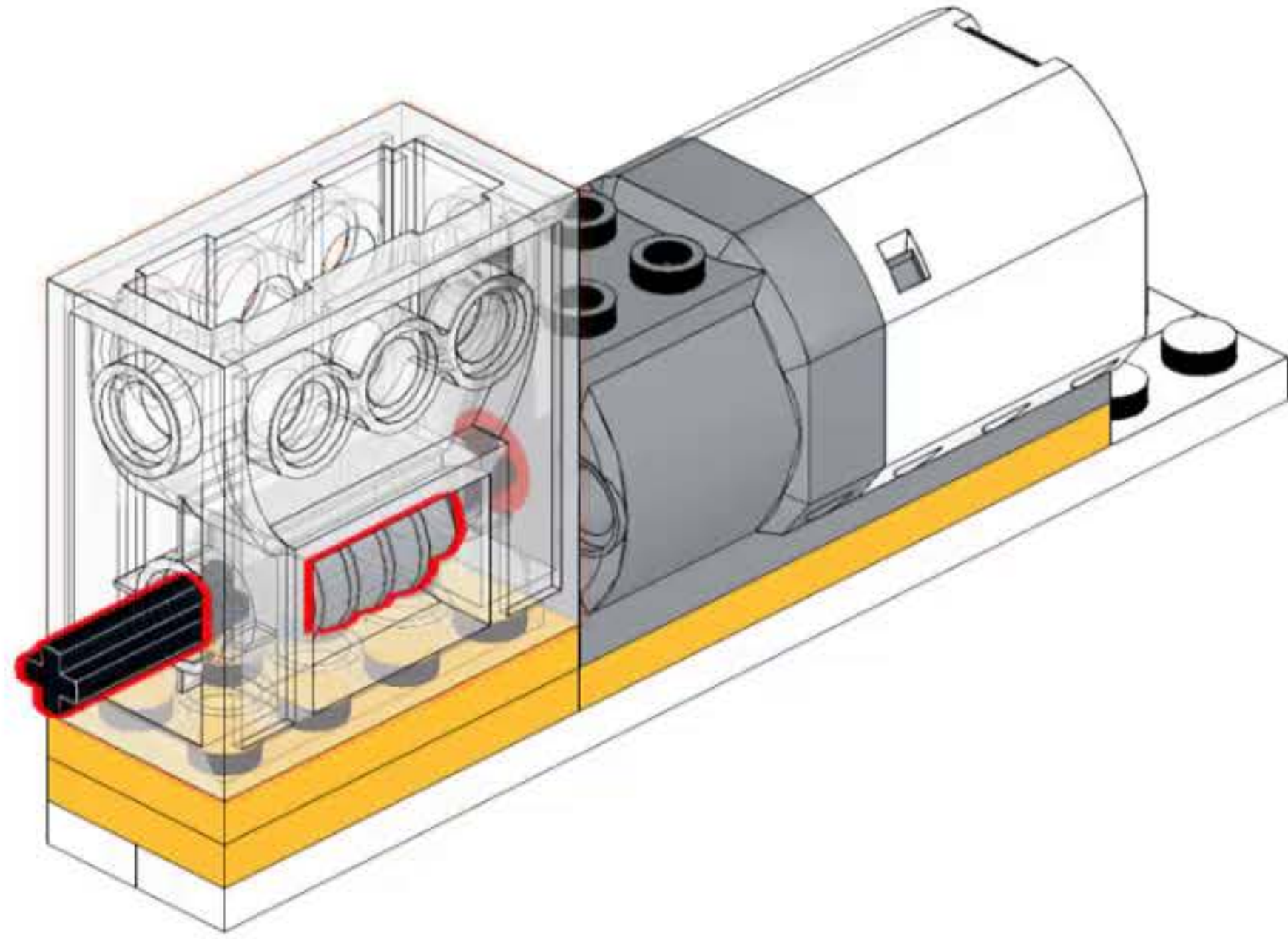
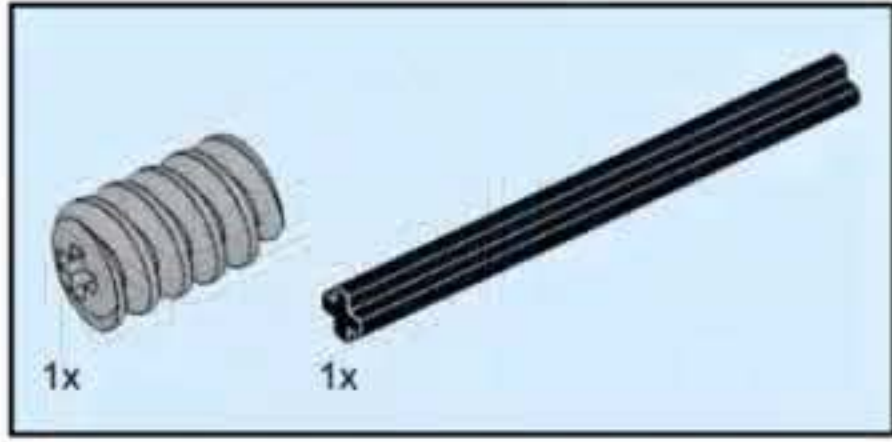
2



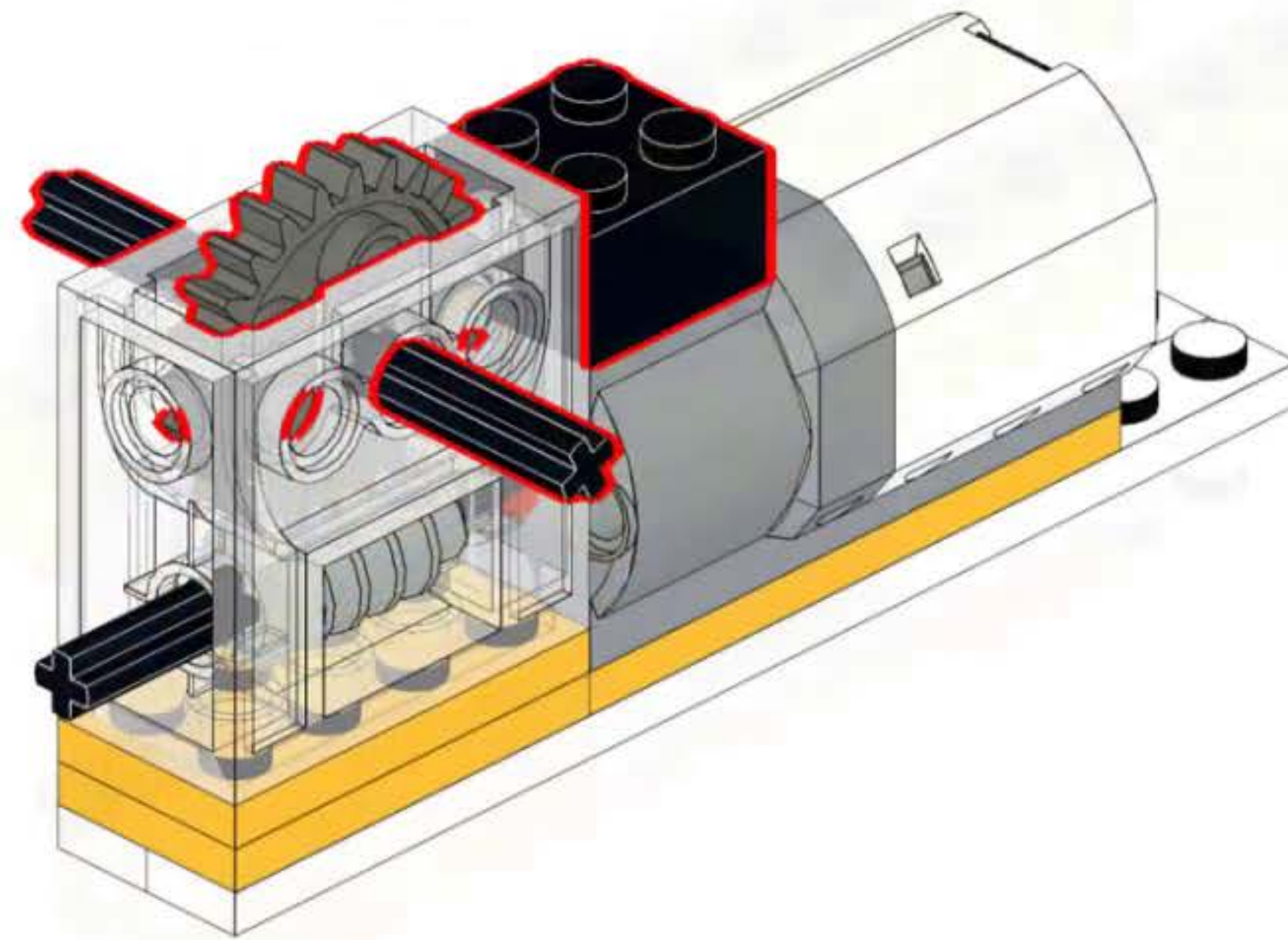
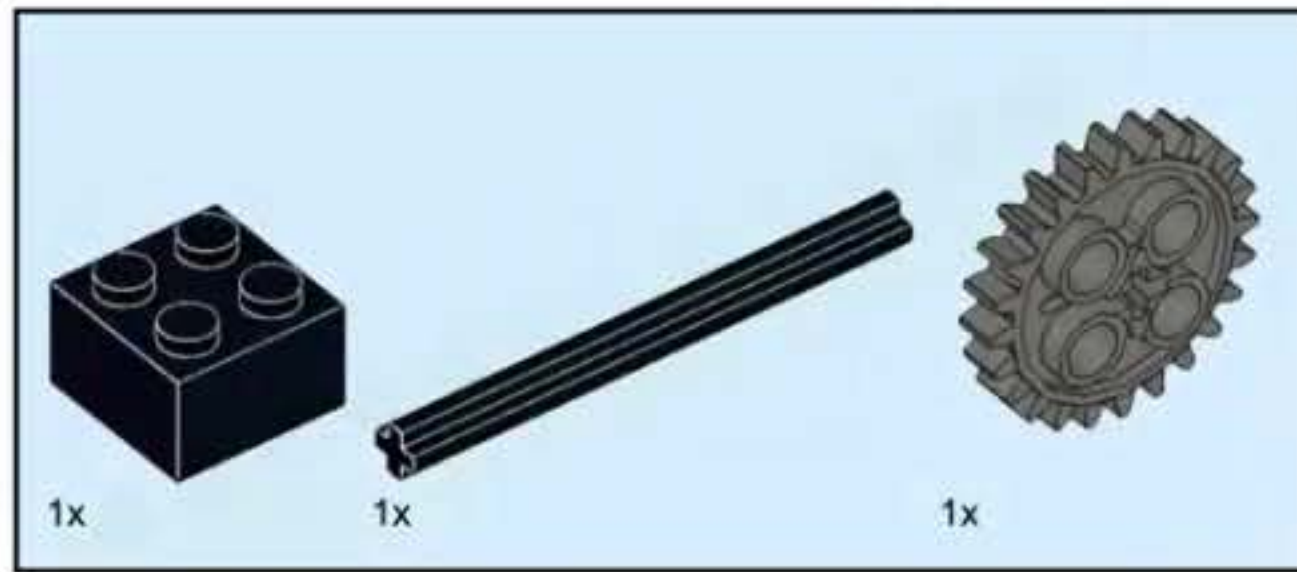
3



4

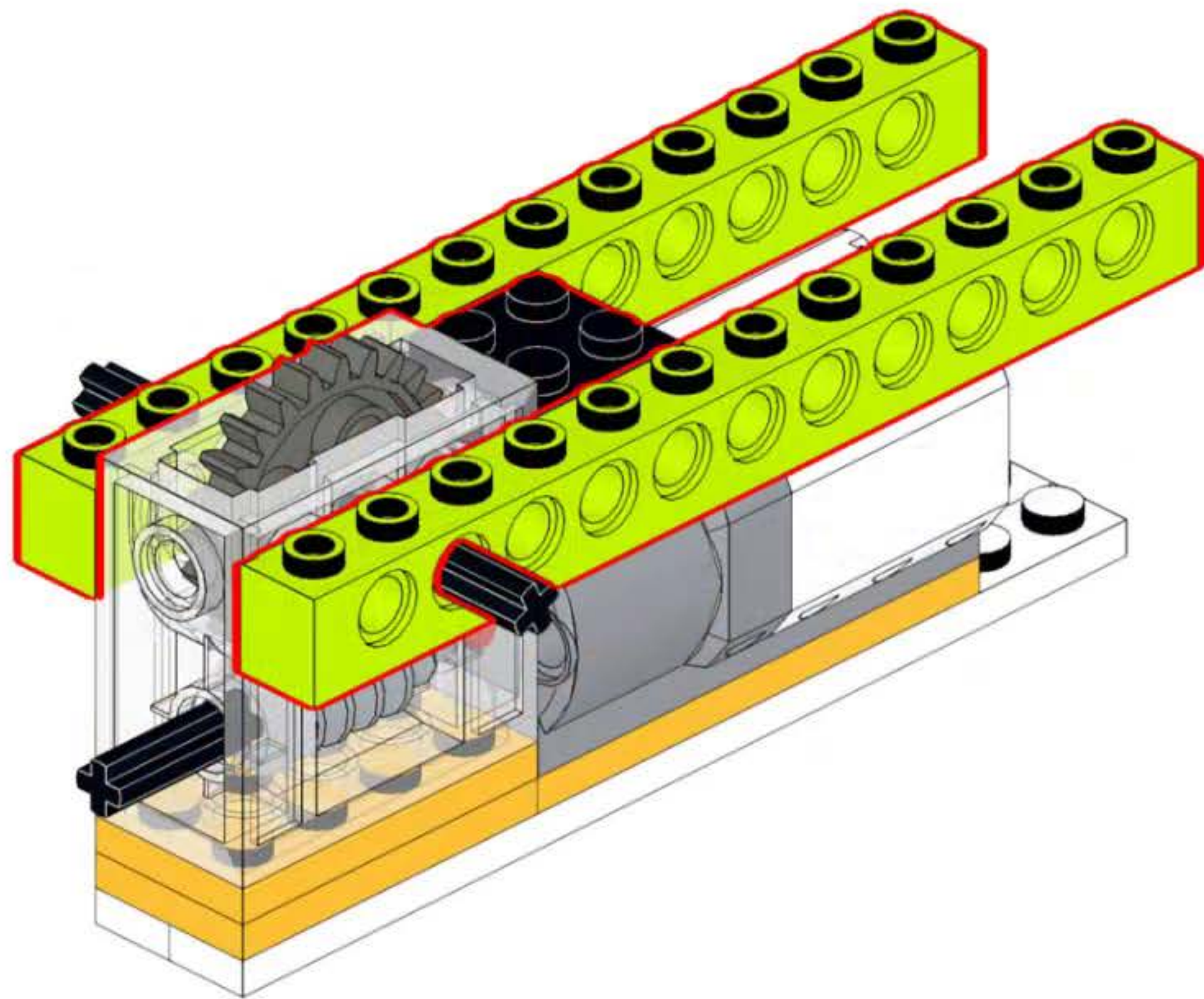
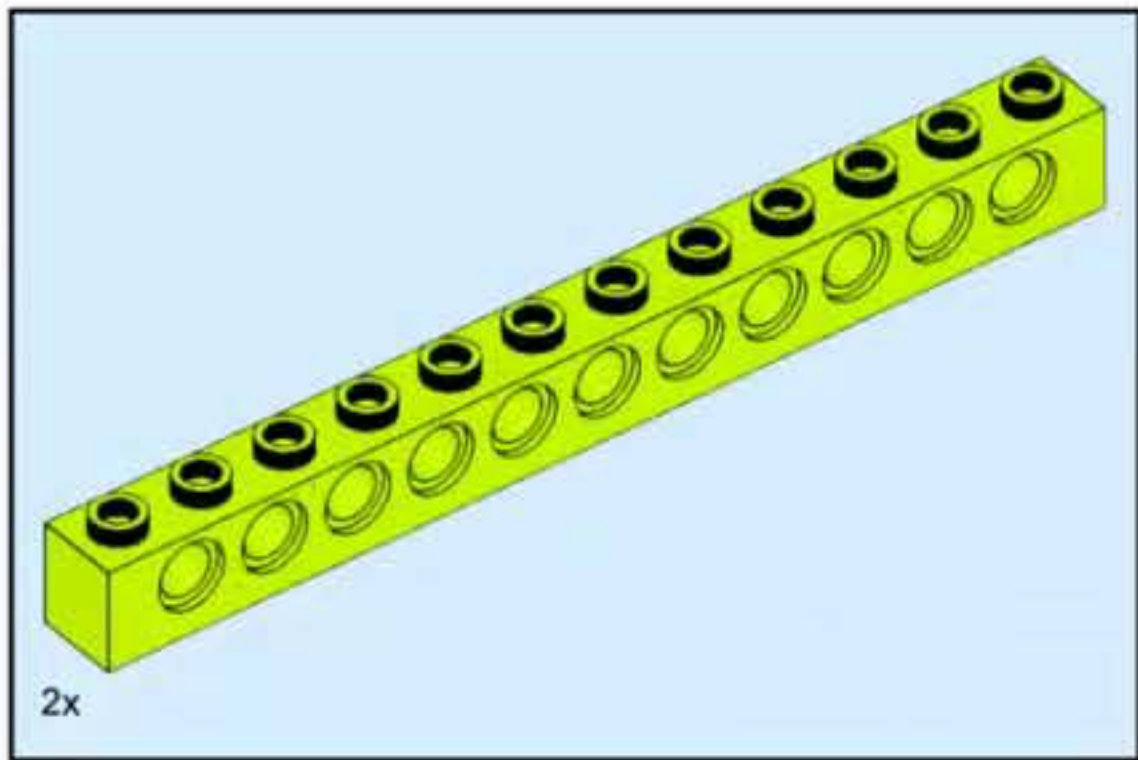


5

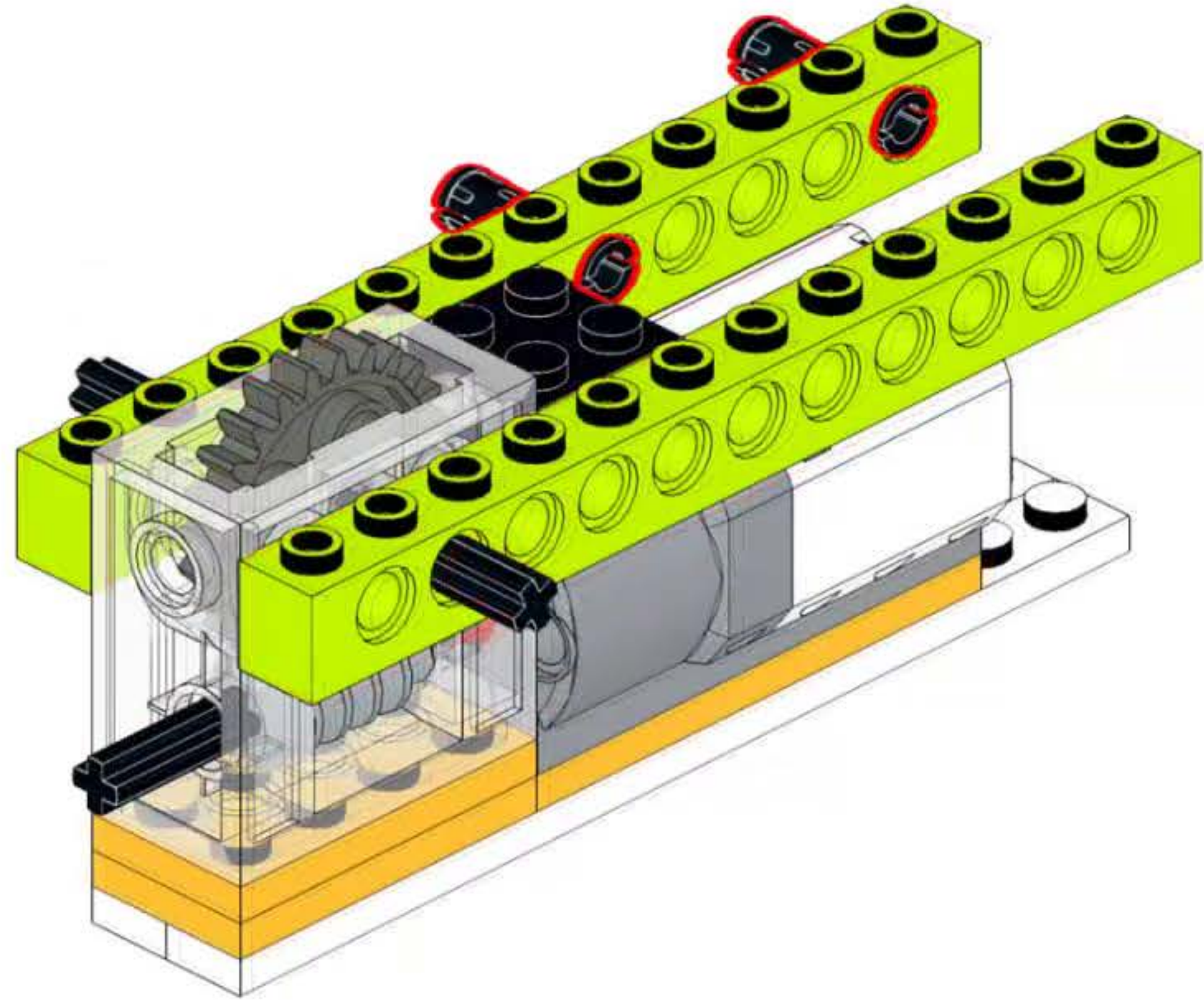


Girar el eje en cruz de  
6 pivotes a 335° junto  
con el engrane Z24

6

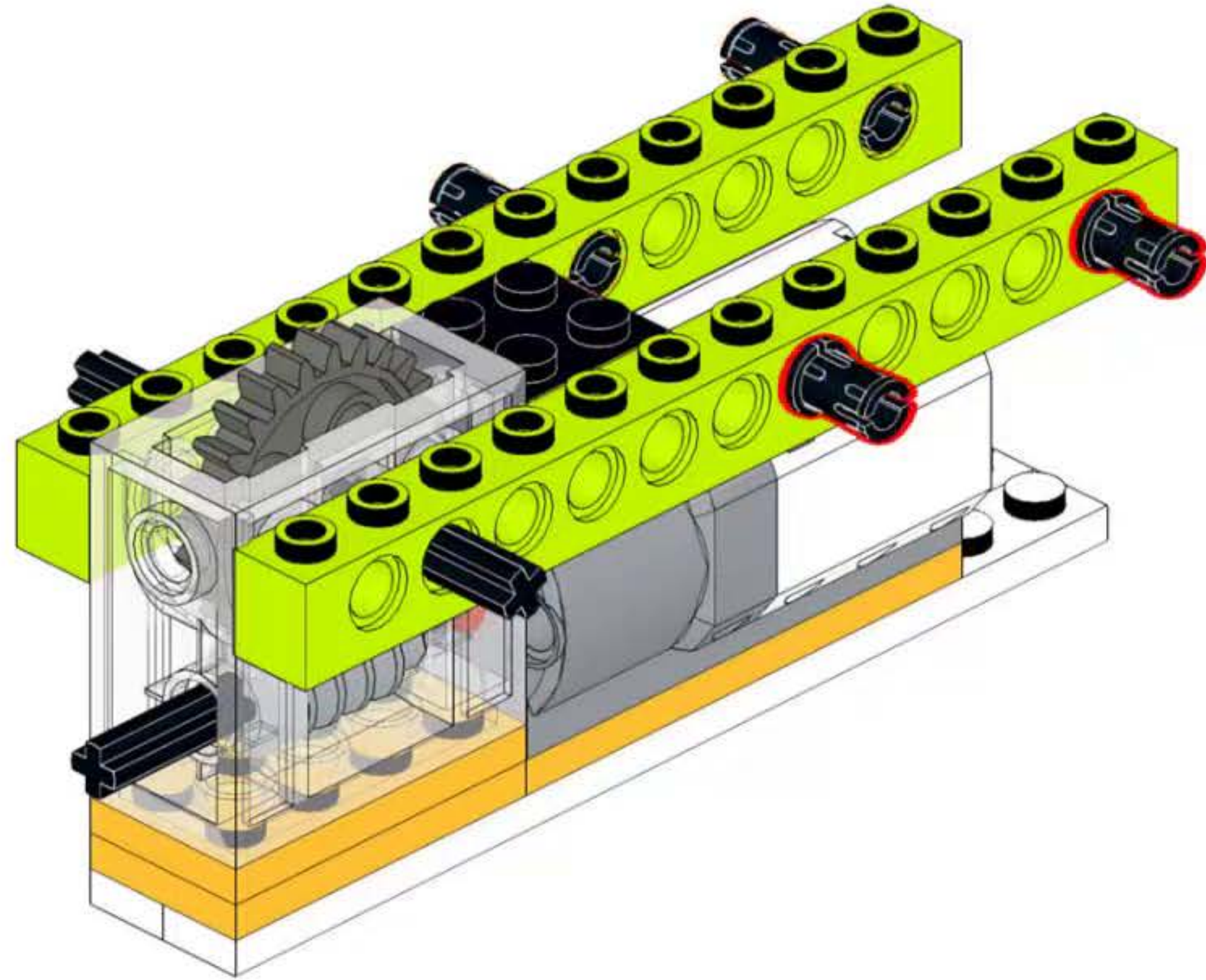


7

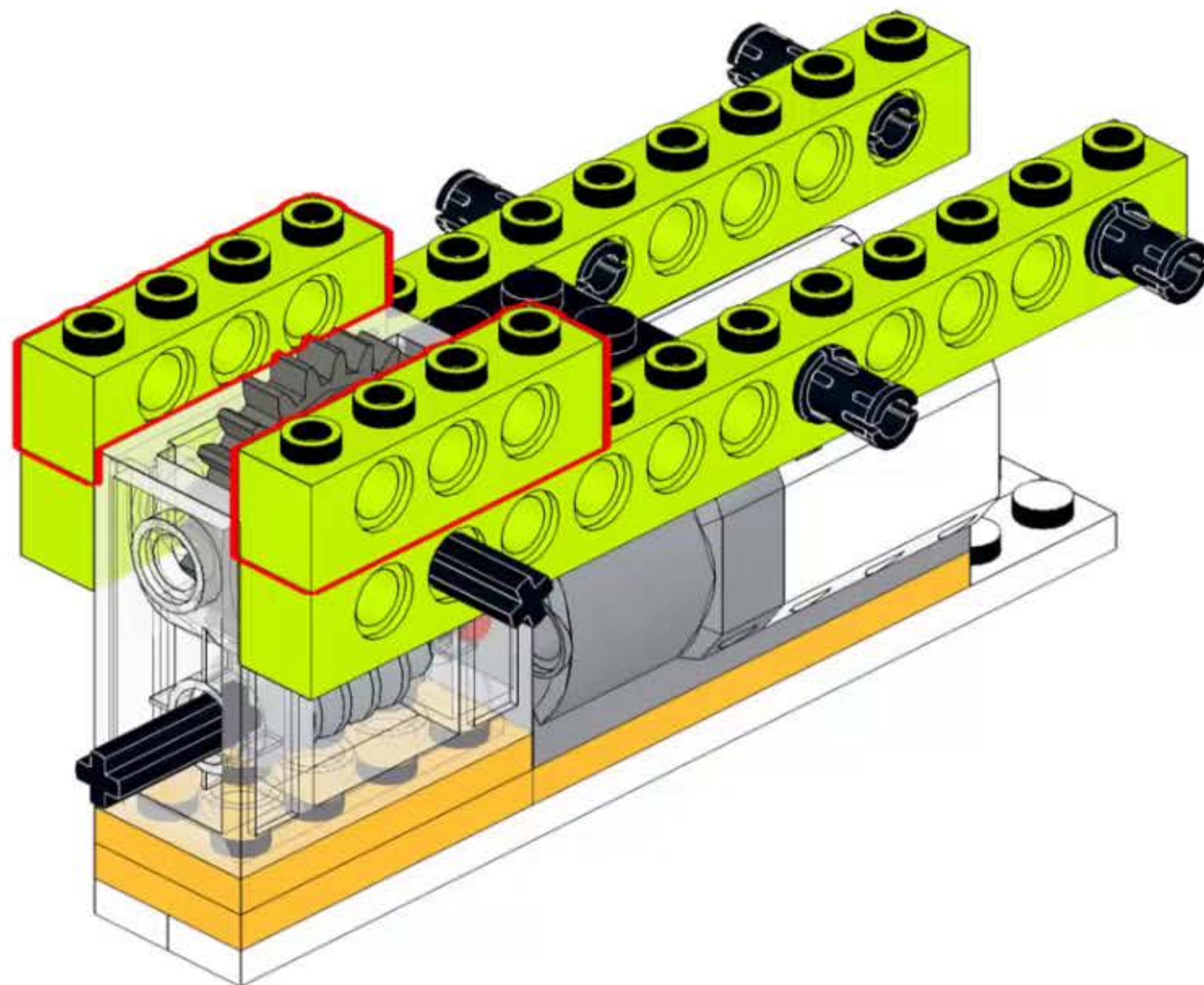
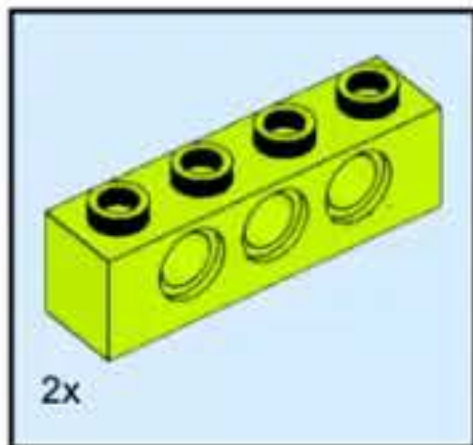




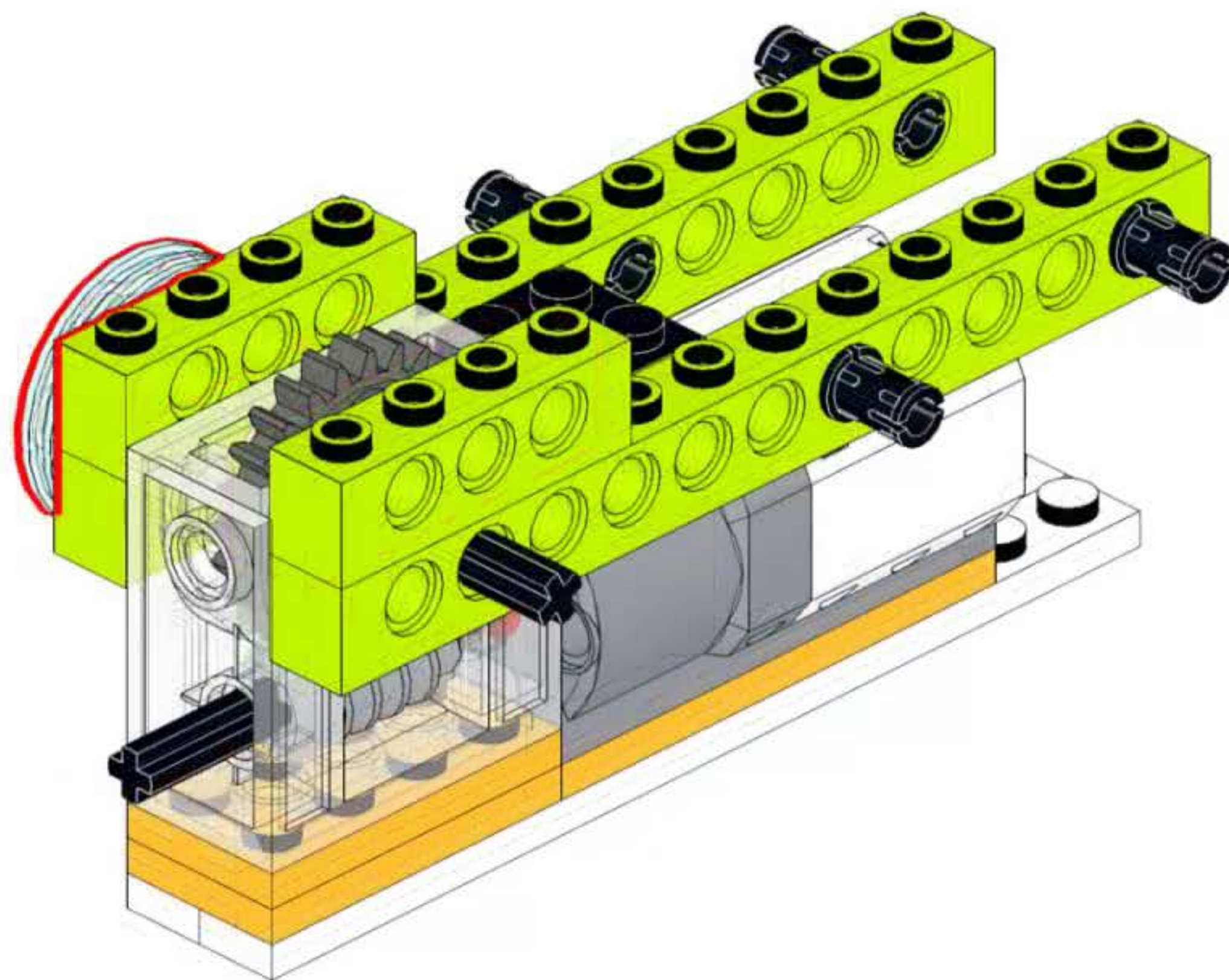
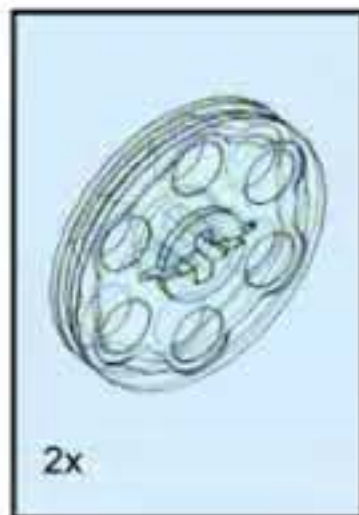
8



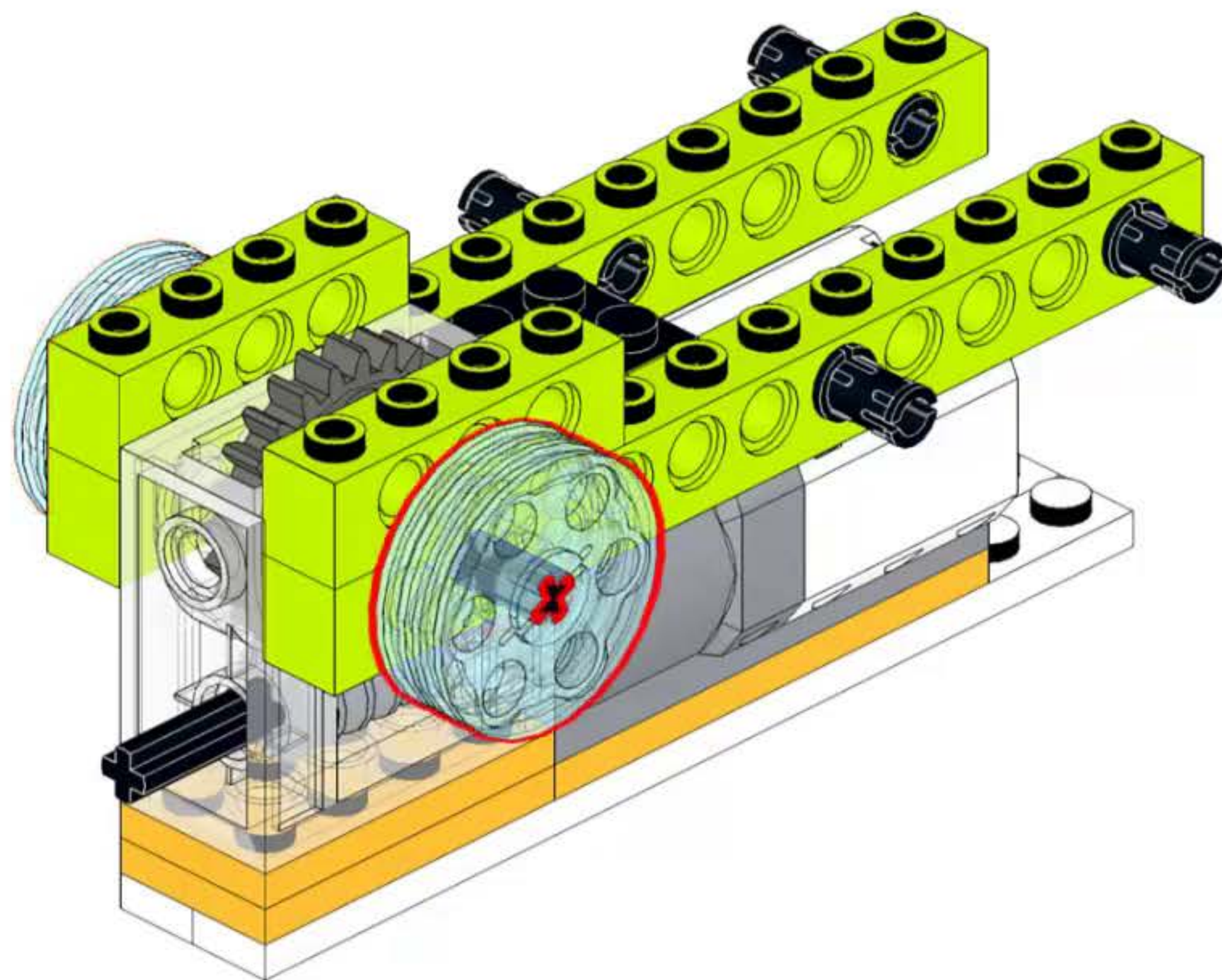
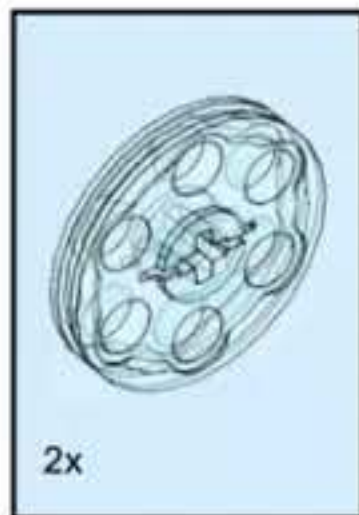
9



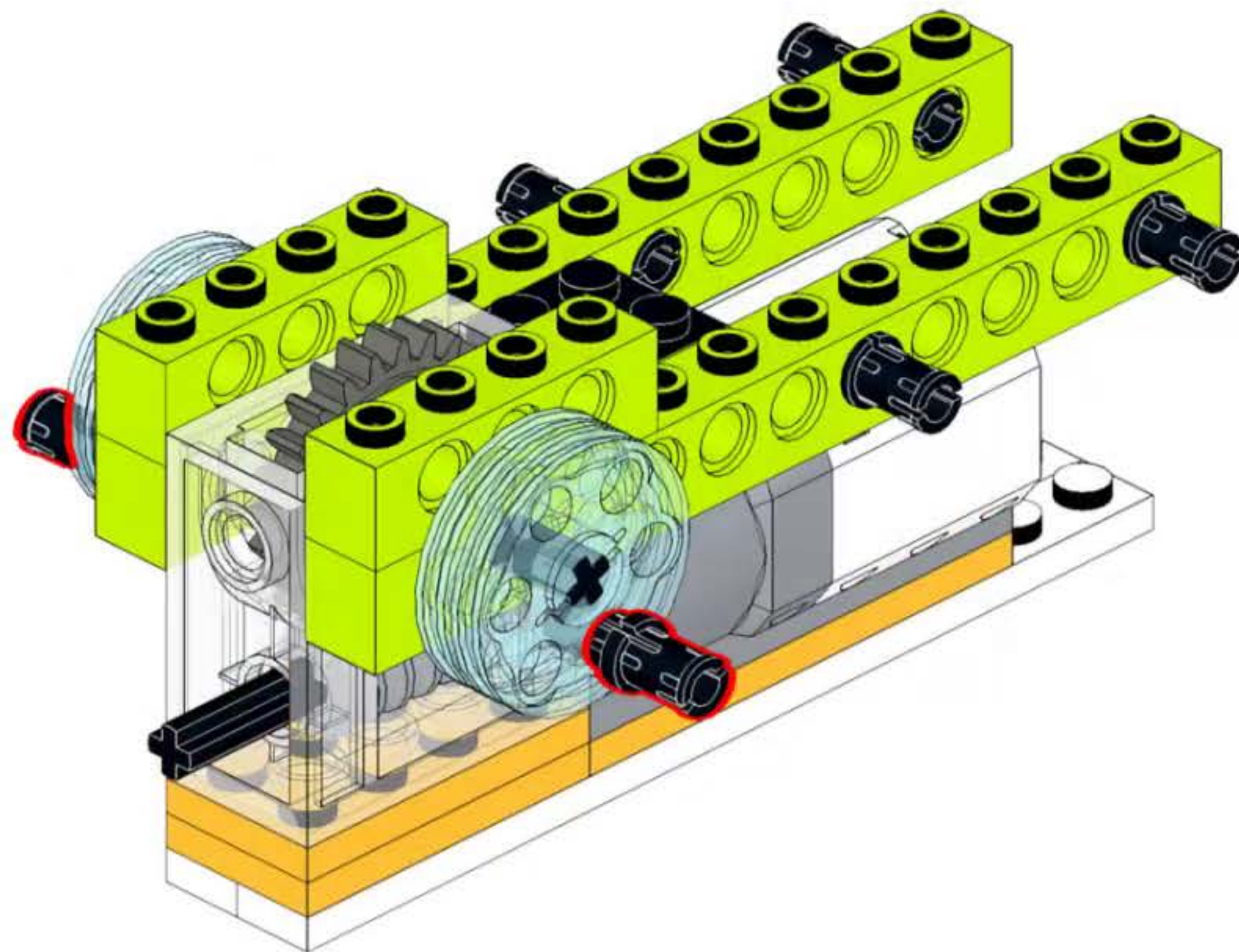
10



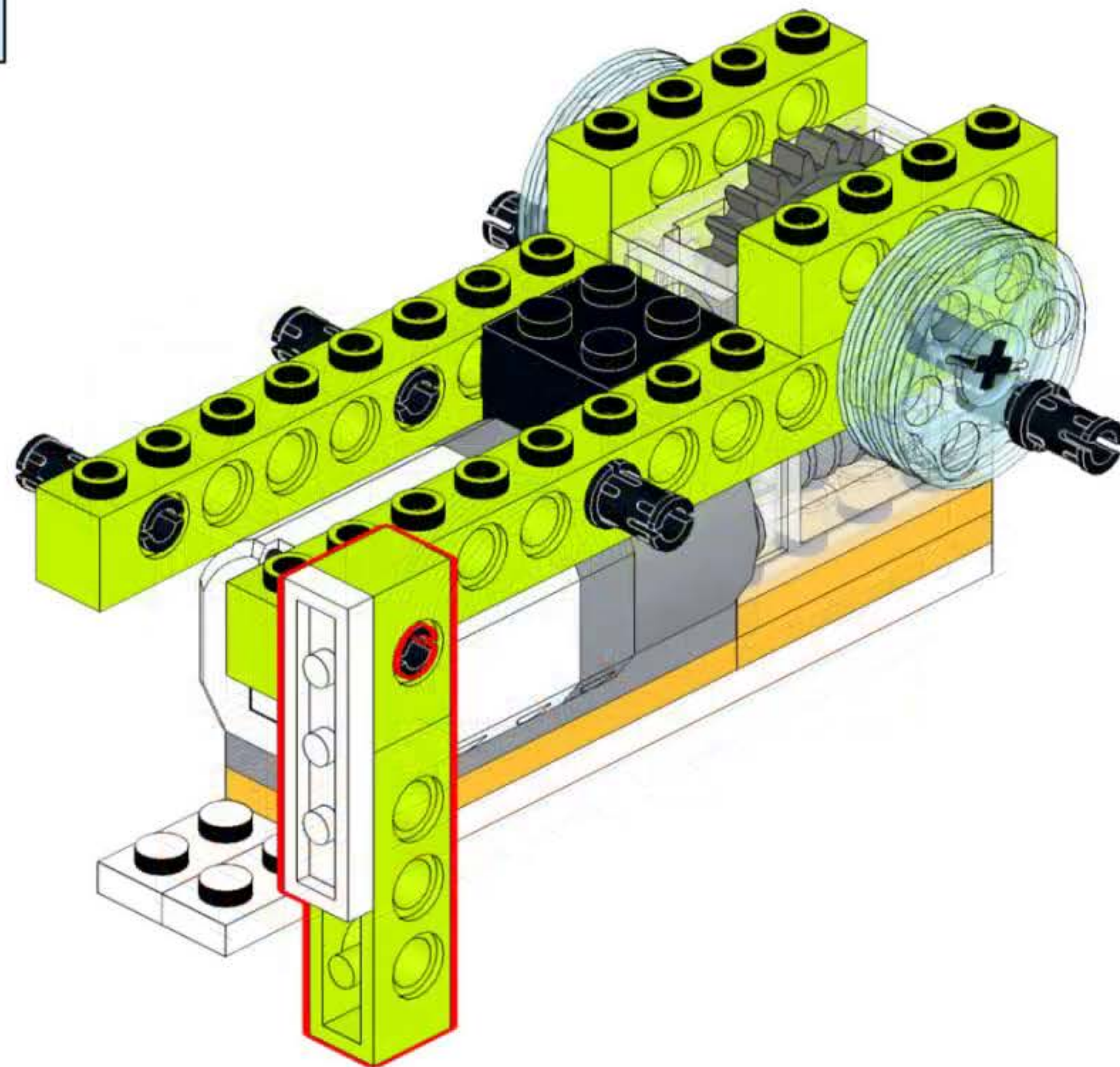
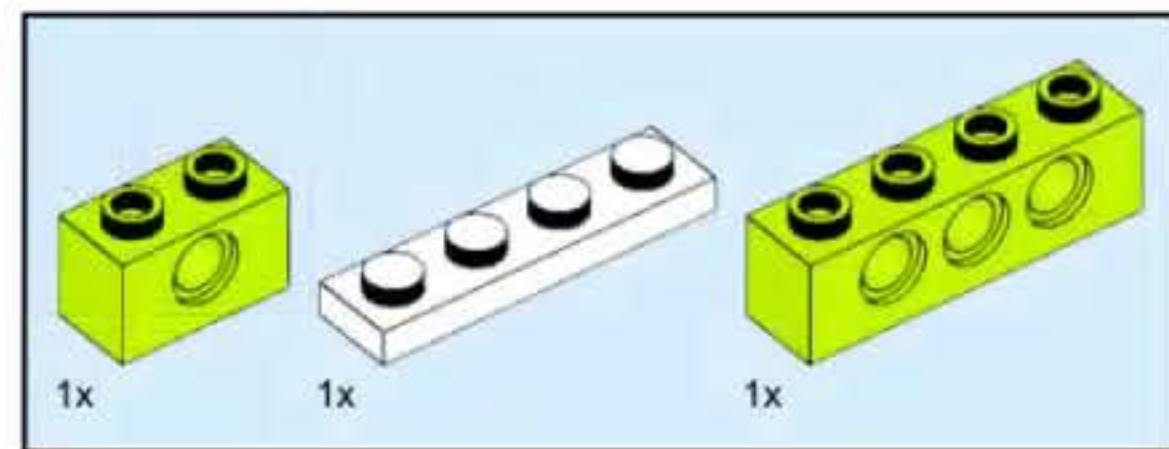
11



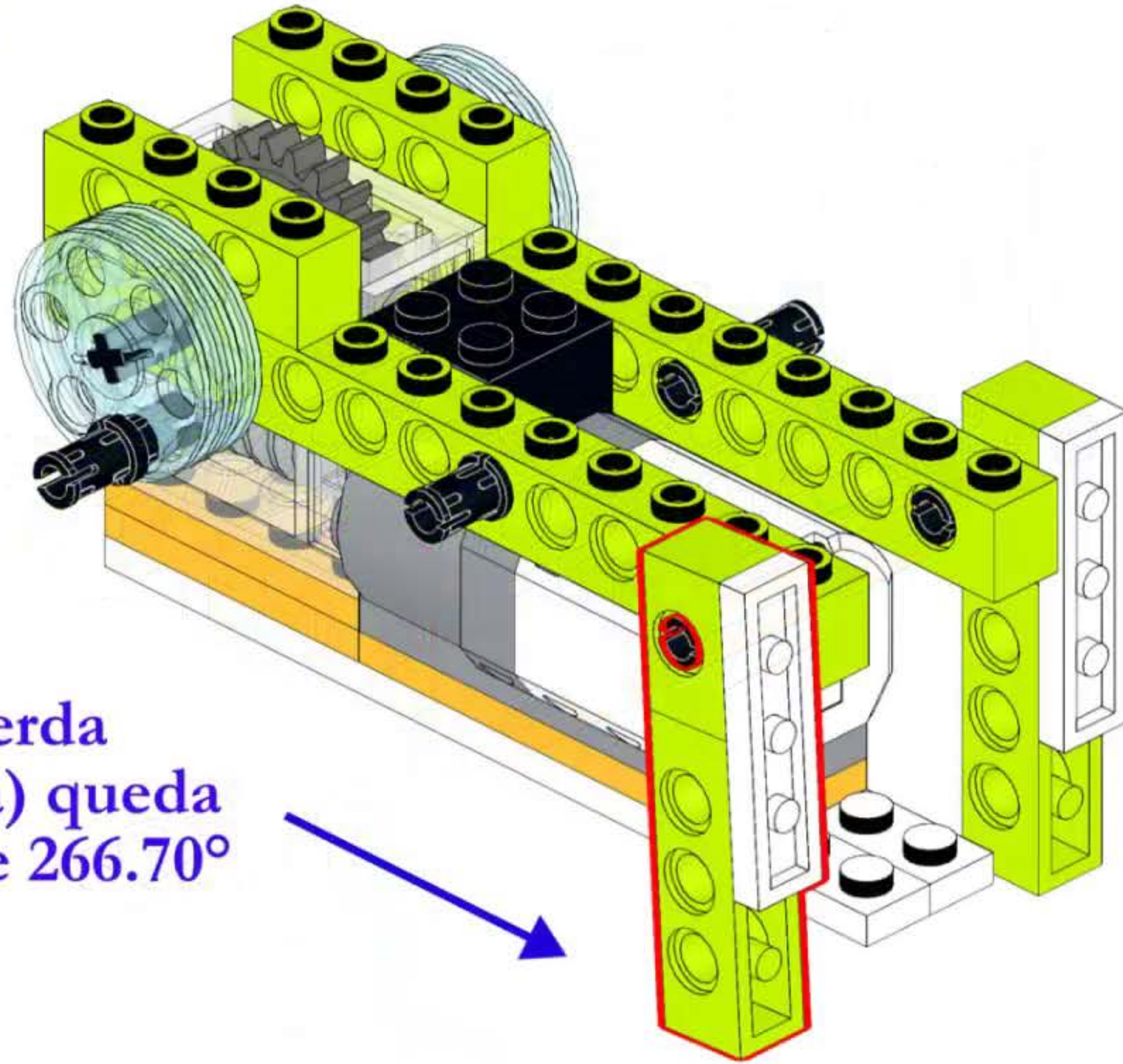
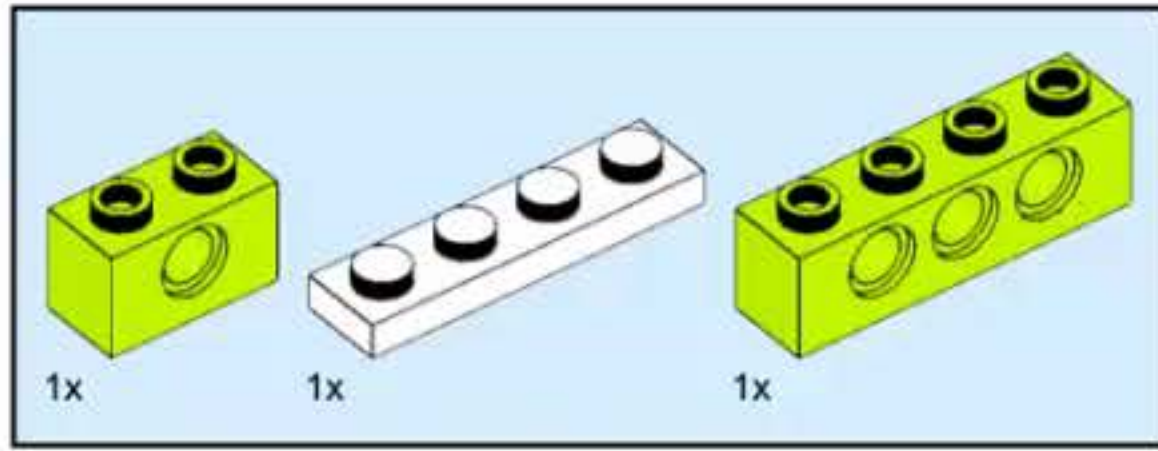
12



13

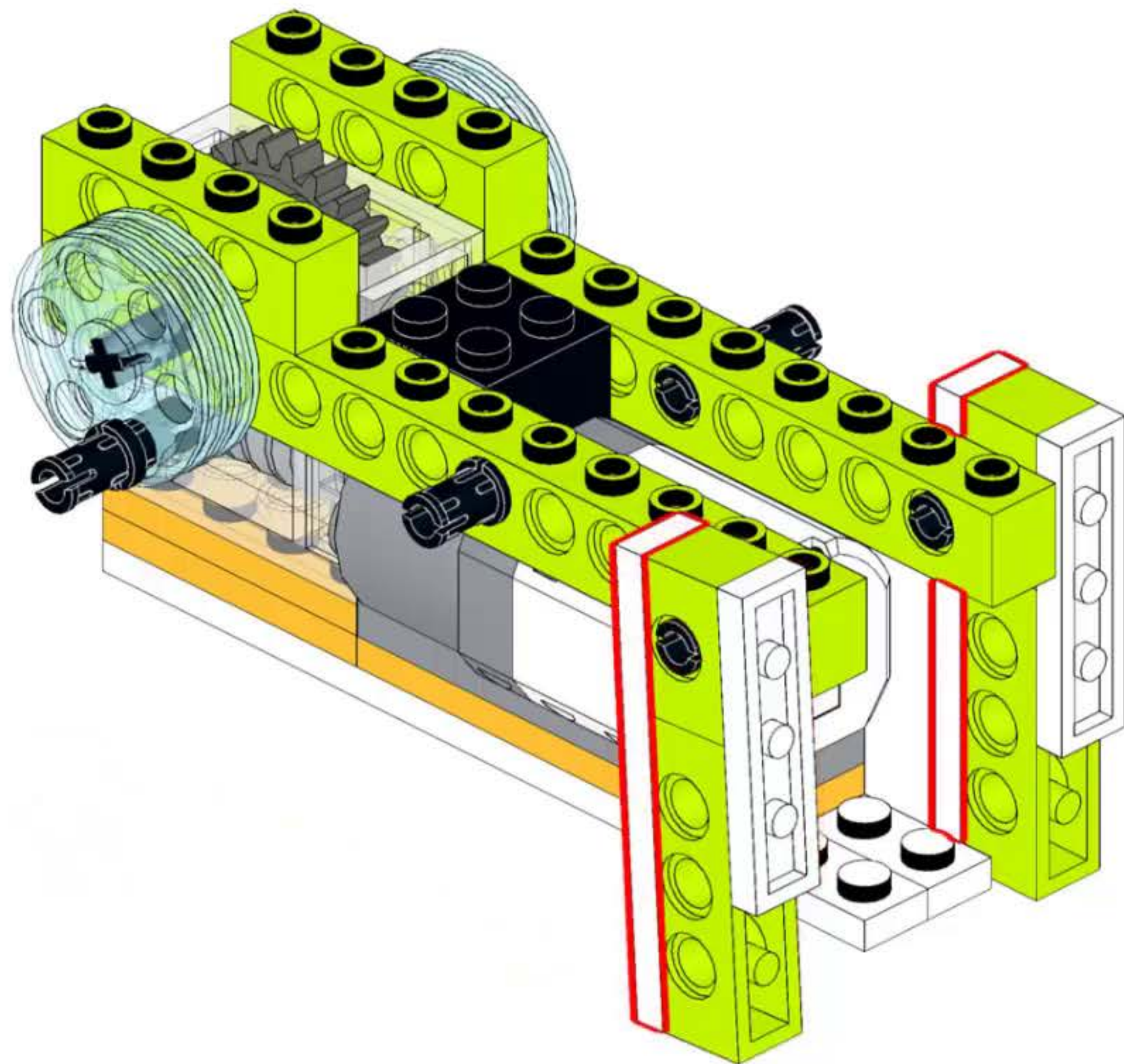
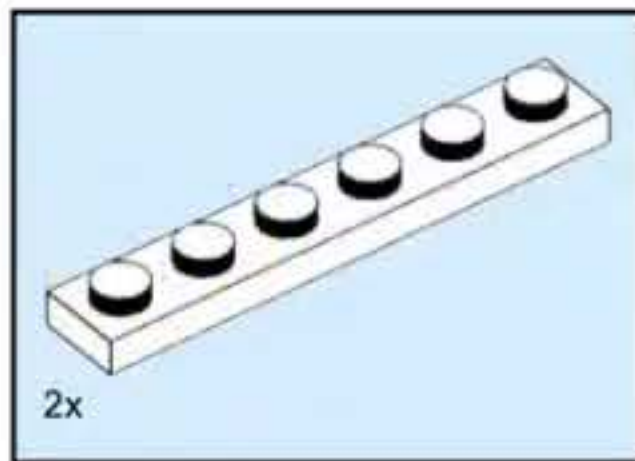


14



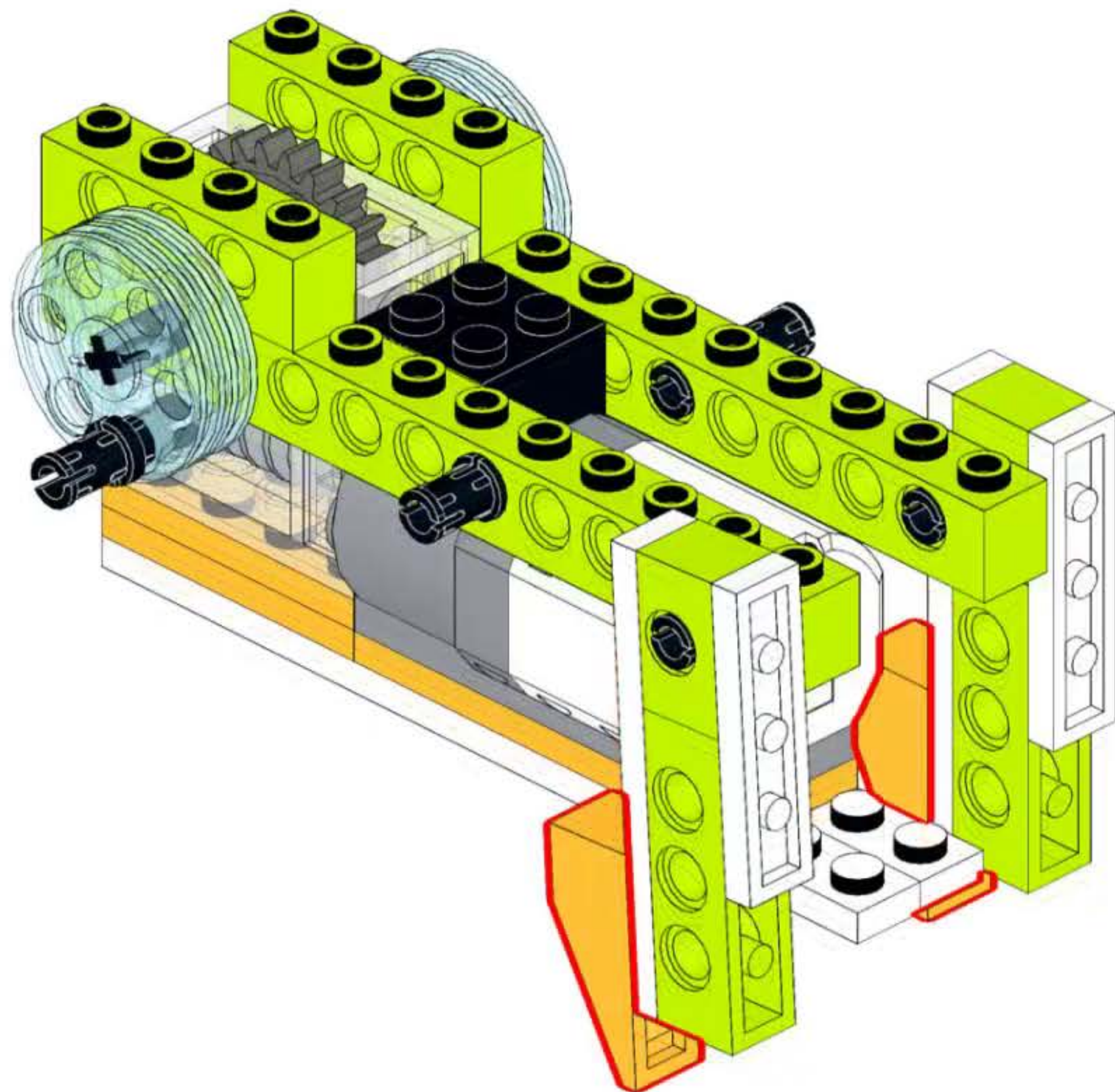
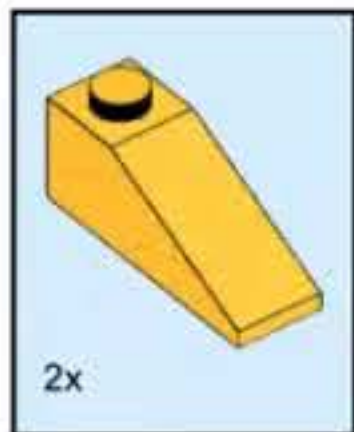
La sección de la izquierda  
(pata trasera izquierda) queda  
con una inclinación de  $266.70^\circ$

15



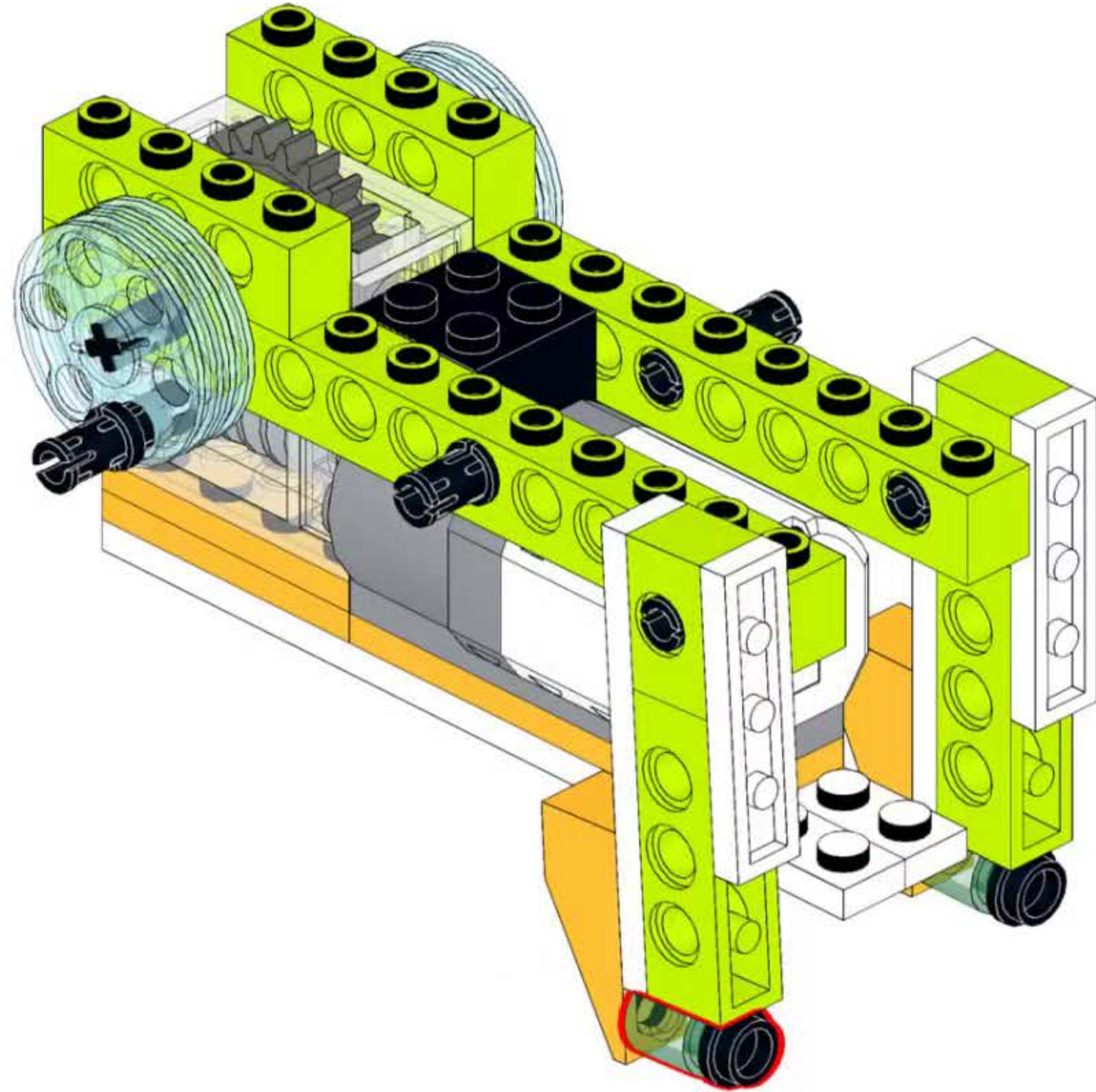
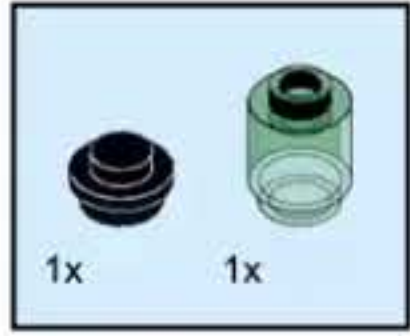


16

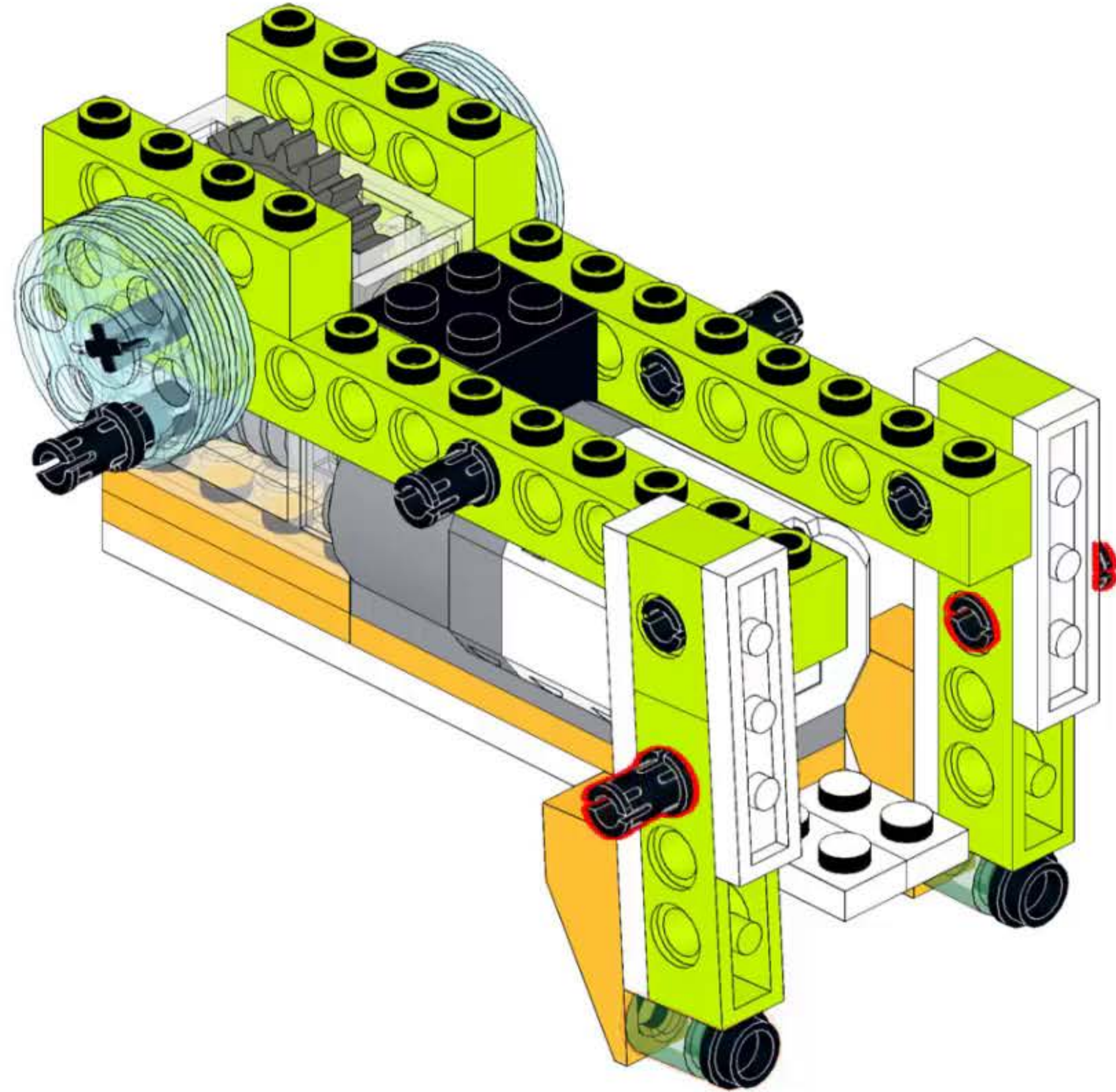




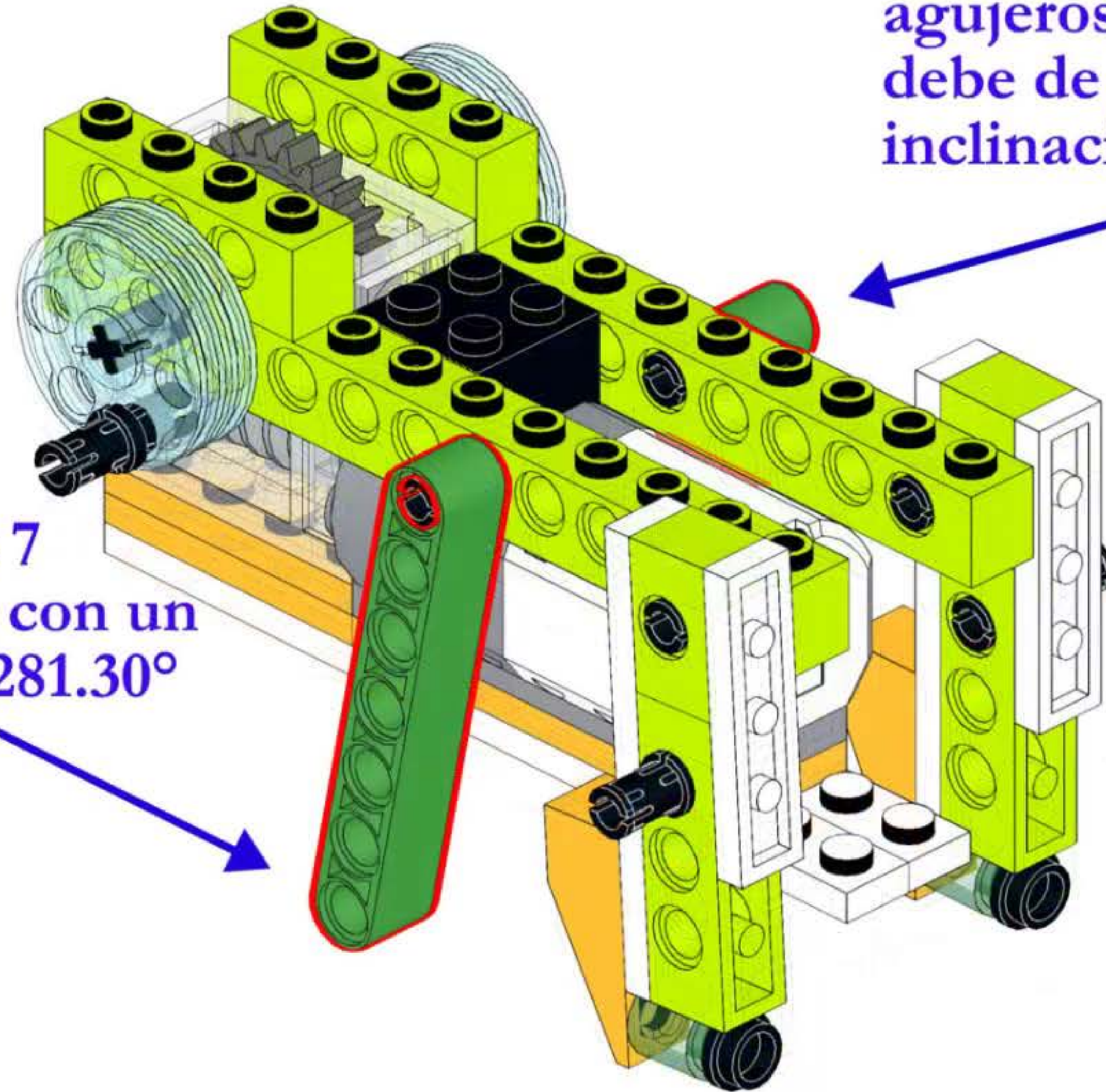
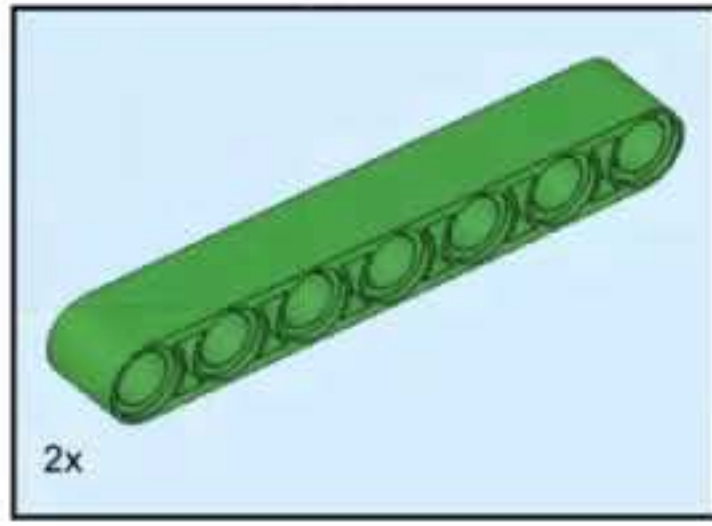
18



19



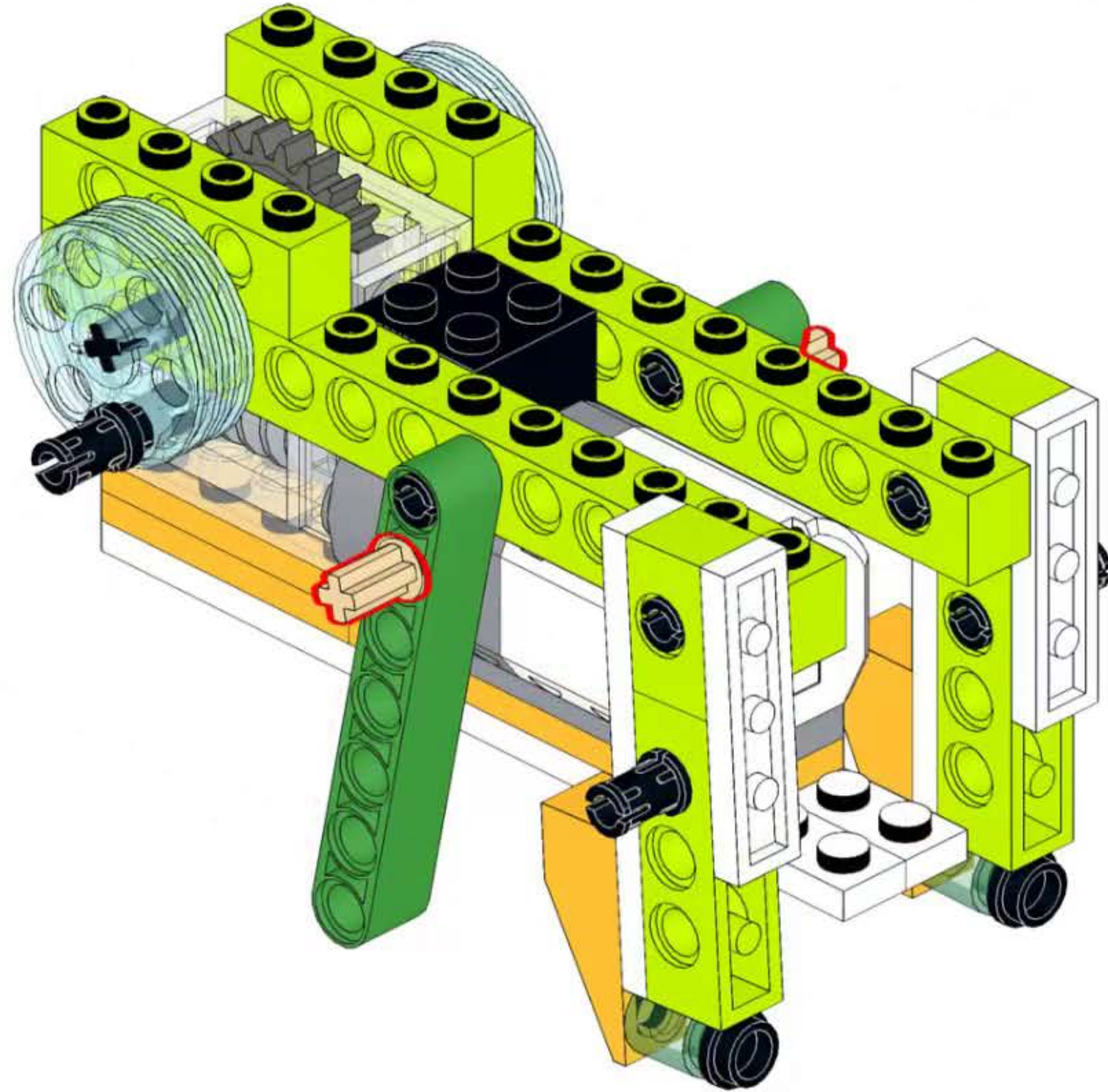
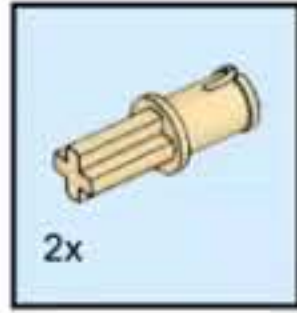
20



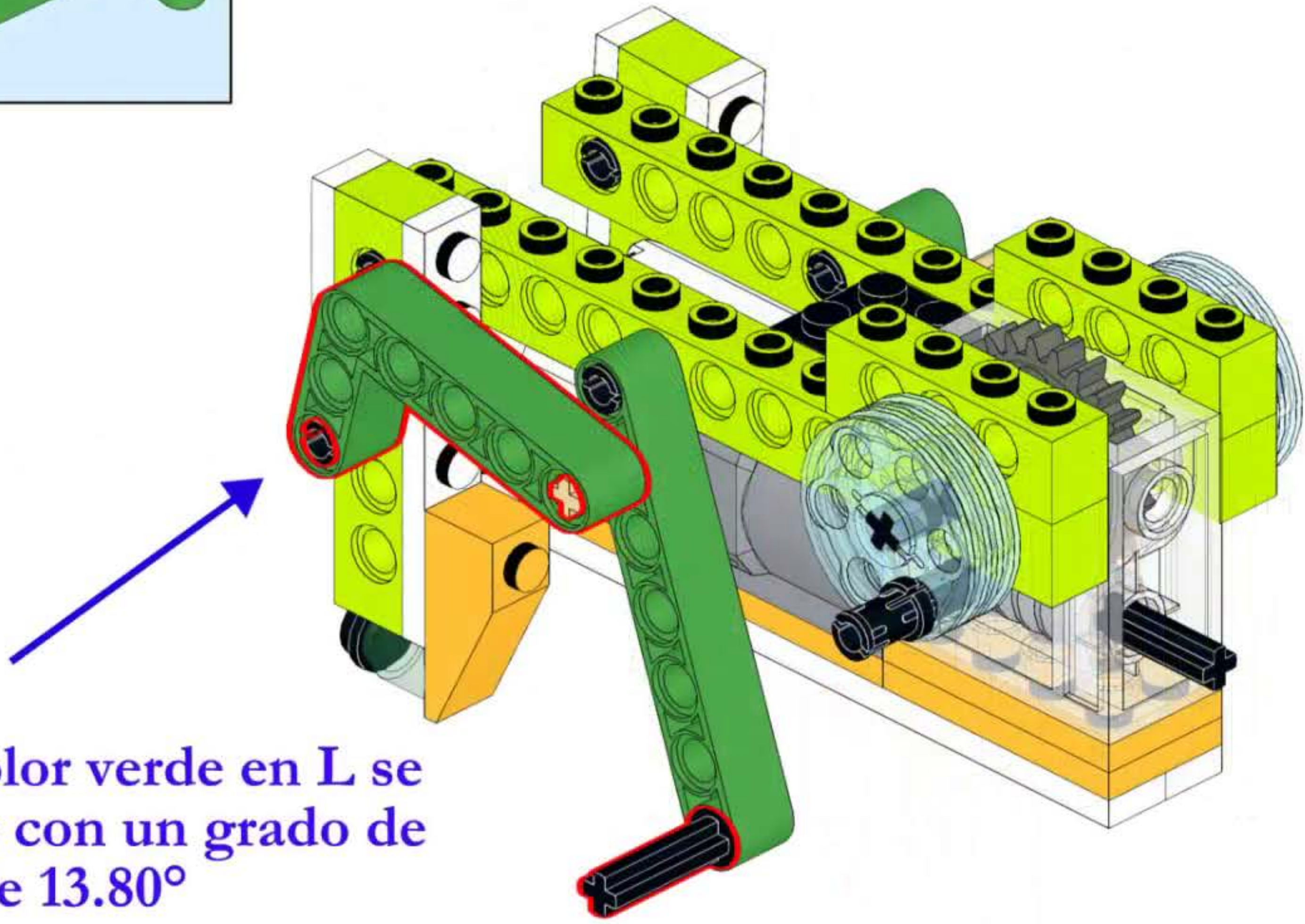
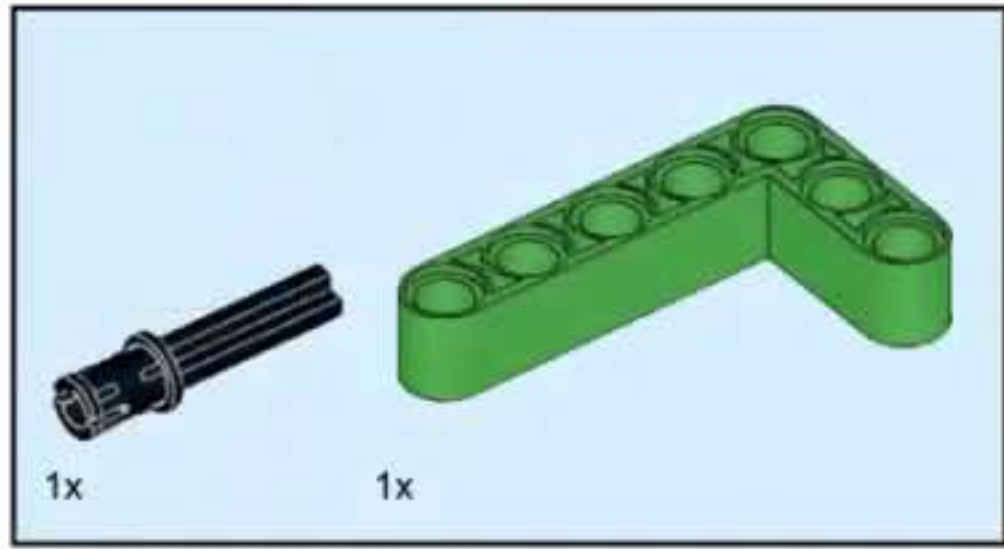
La viga de color verde de 7 agujeros del lado derecho se debe de girar con un grado de inclinación de  $70.60^\circ$

La viga de color verde de 7 agujeros se debe de girar con un grado de inclinación de  $281.30^\circ$

21

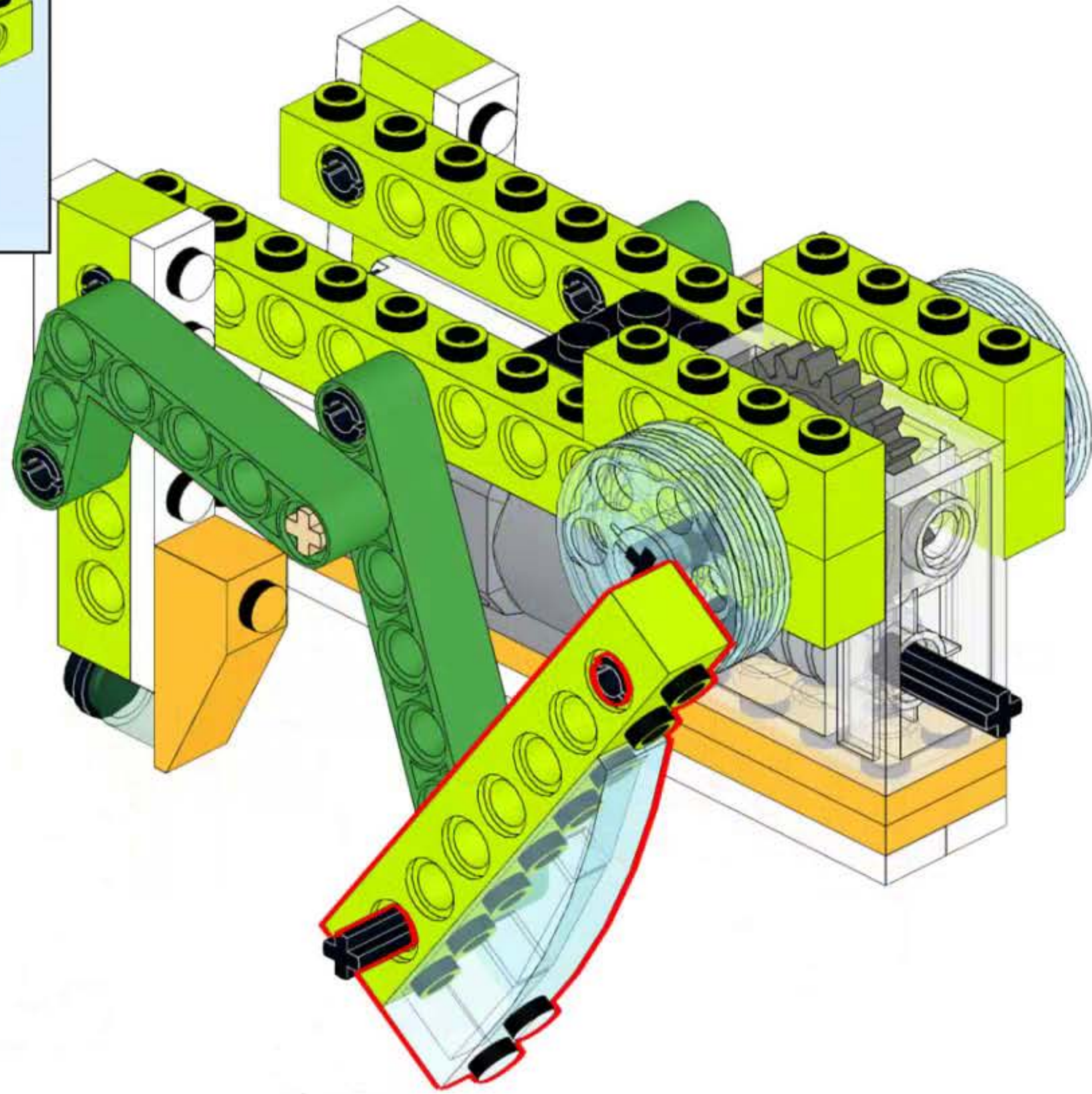
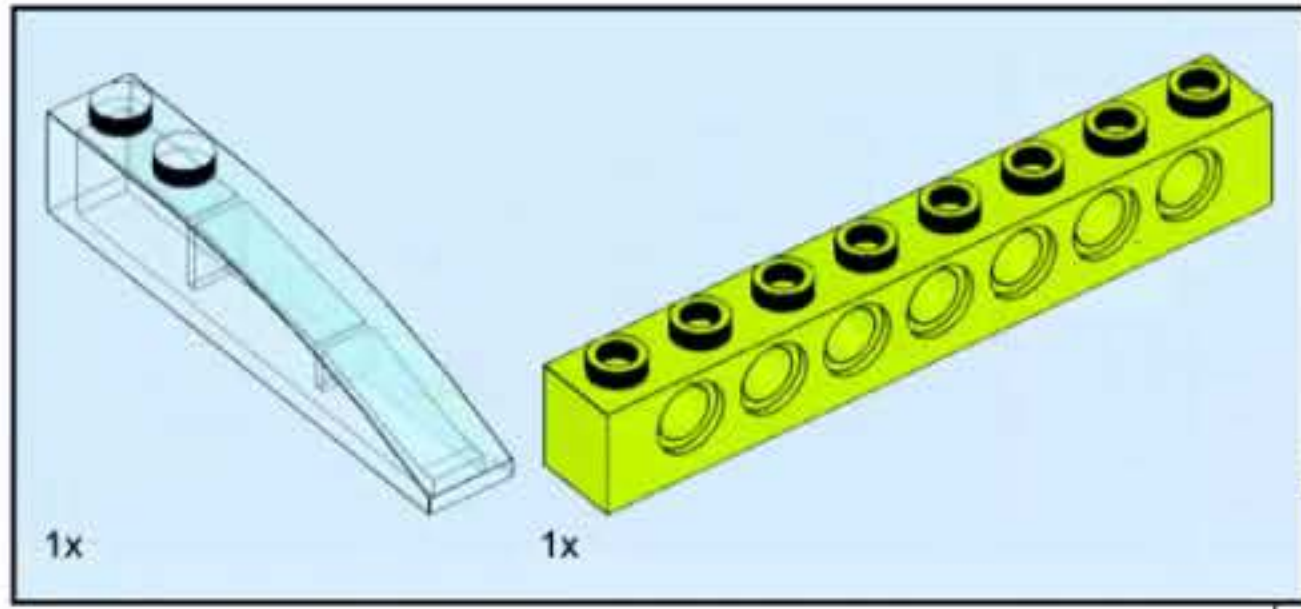


22



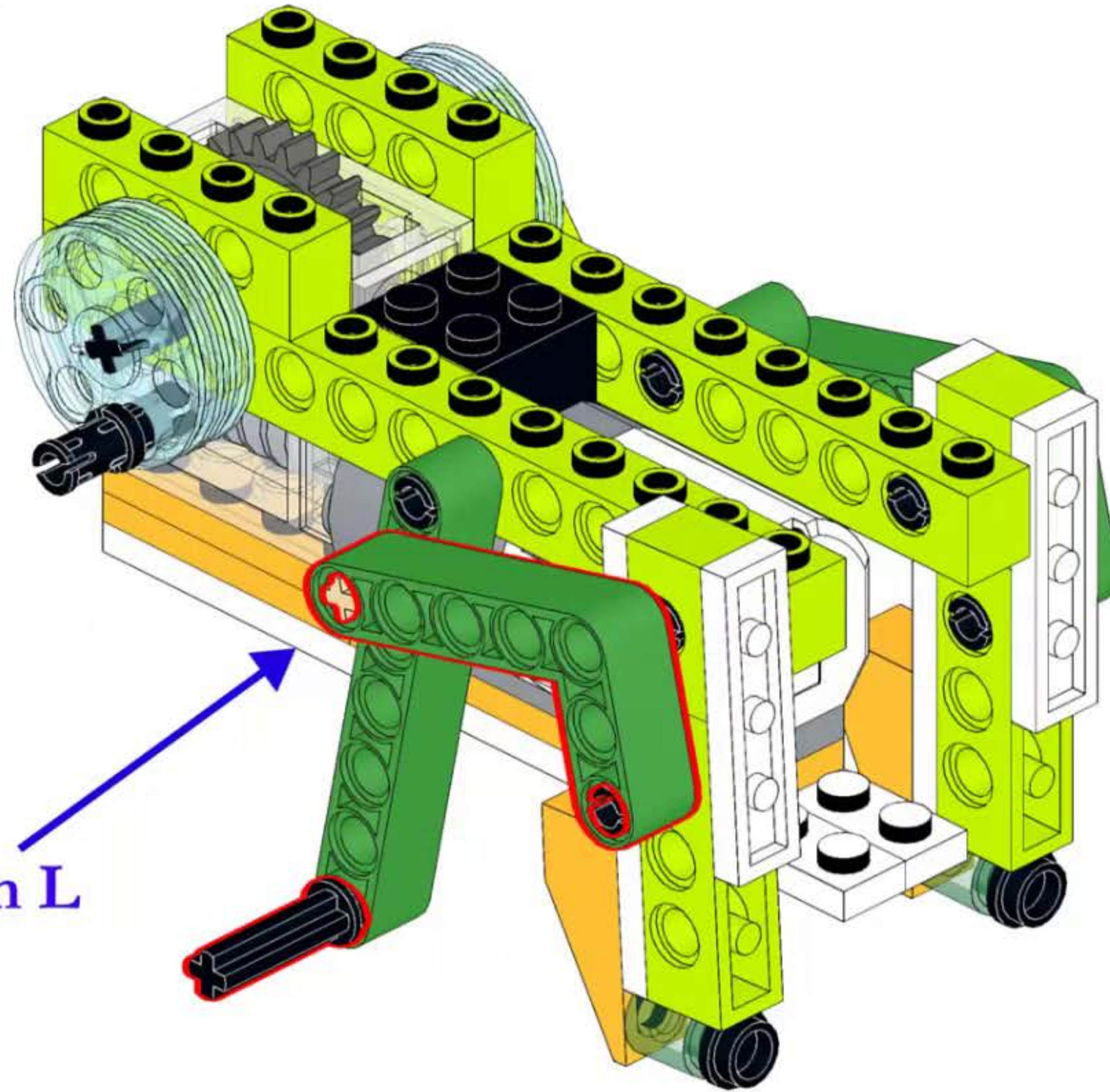
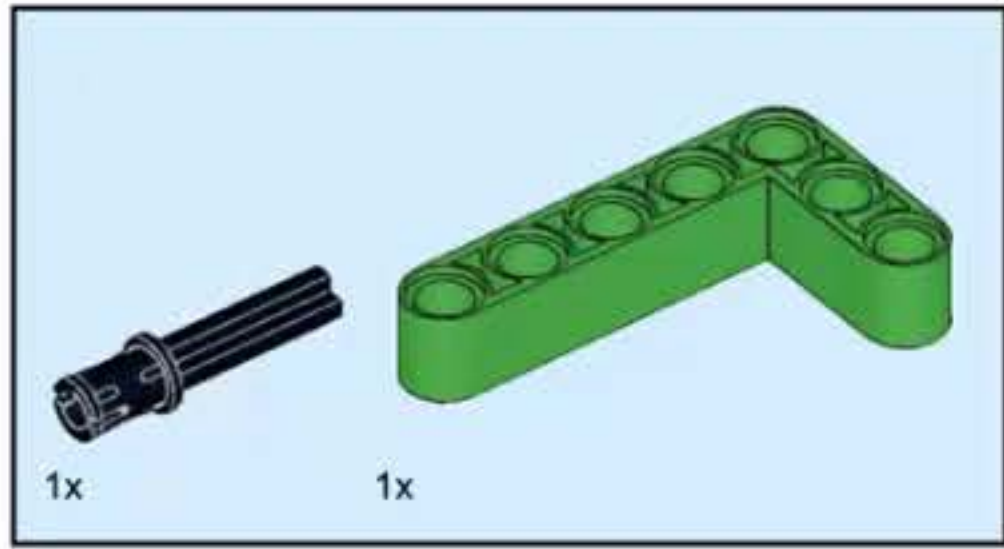
La viga de color verde en L se debe de girar con un grado de inclinación de  $13.80^\circ$

23





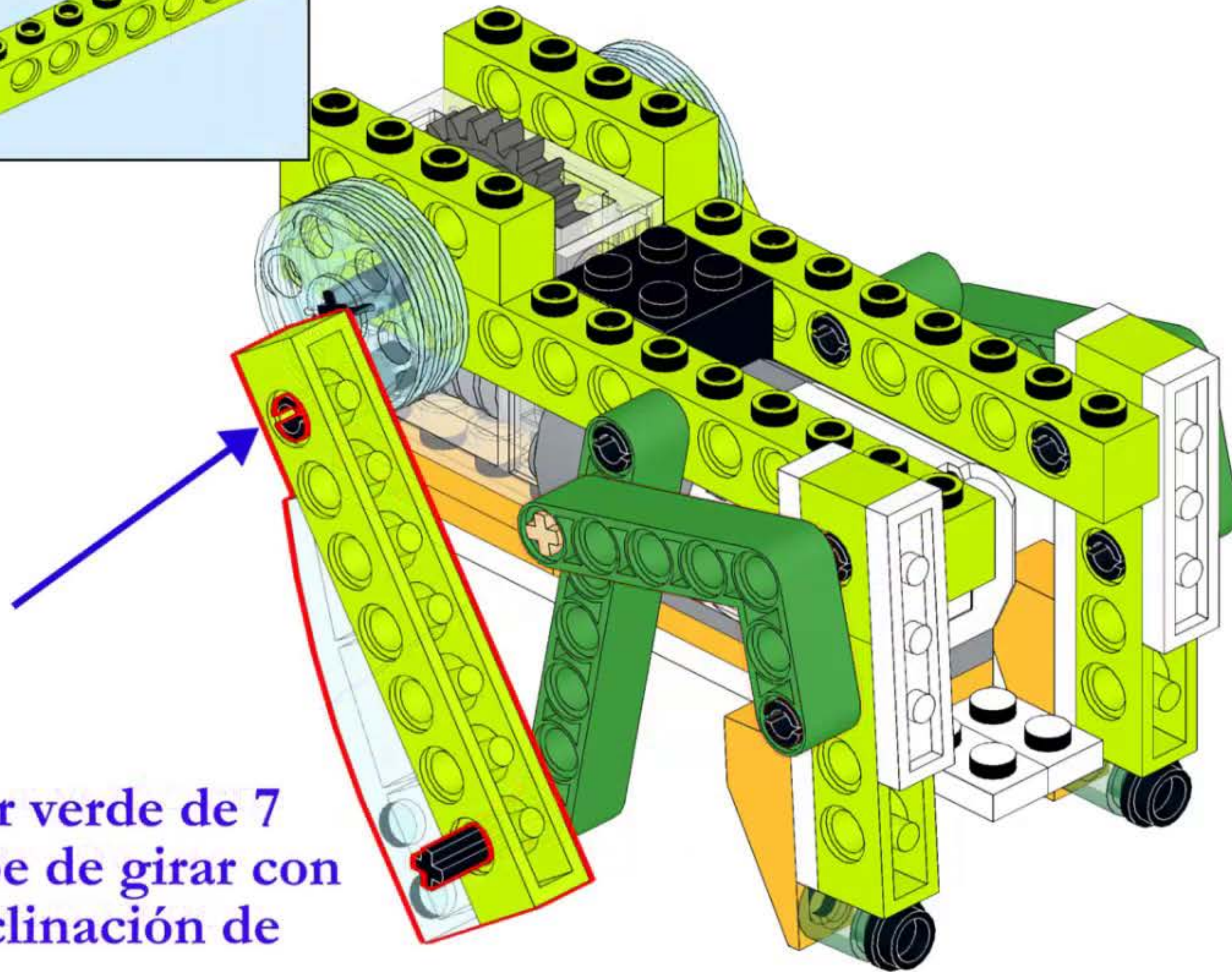
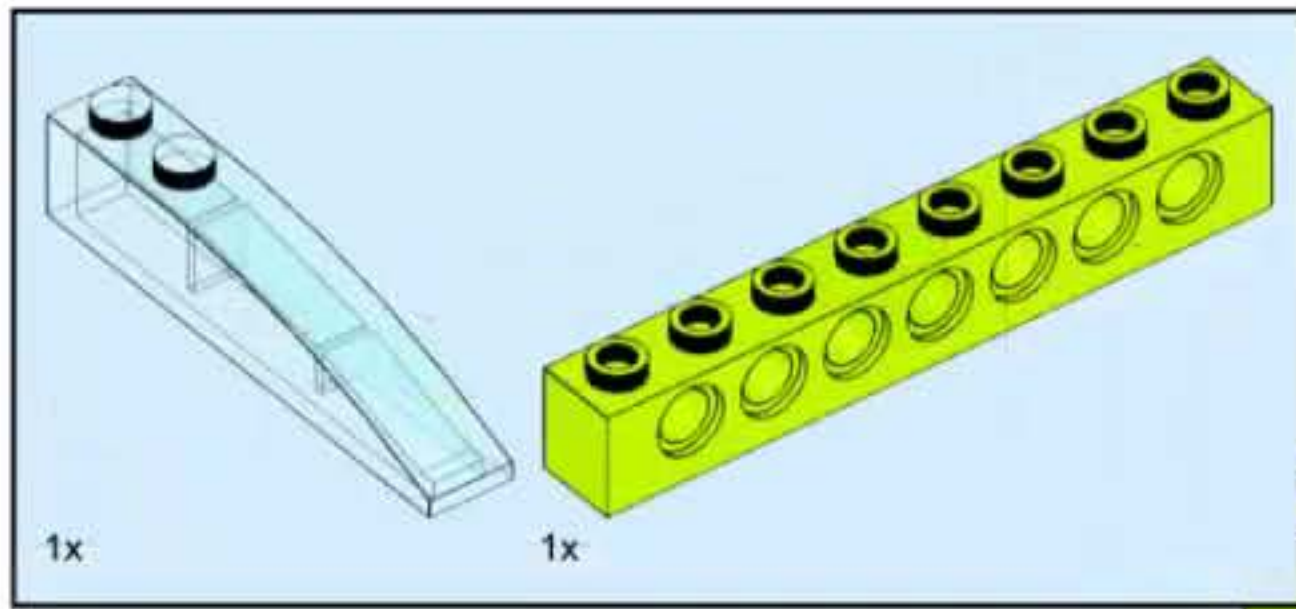
24



La viga de color verde en L se debe de girar con un grado de inclinación de  $13.20^\circ$

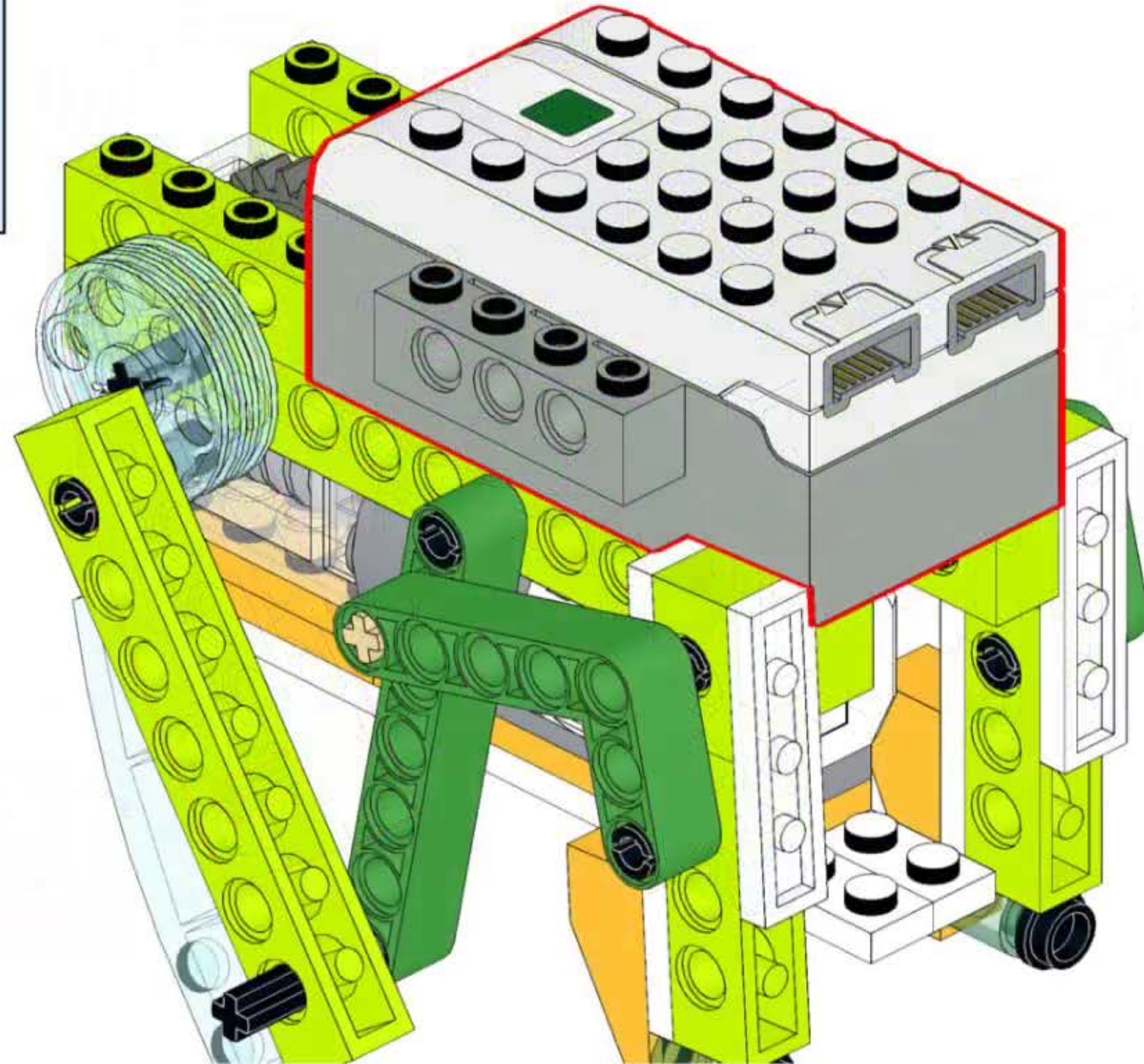
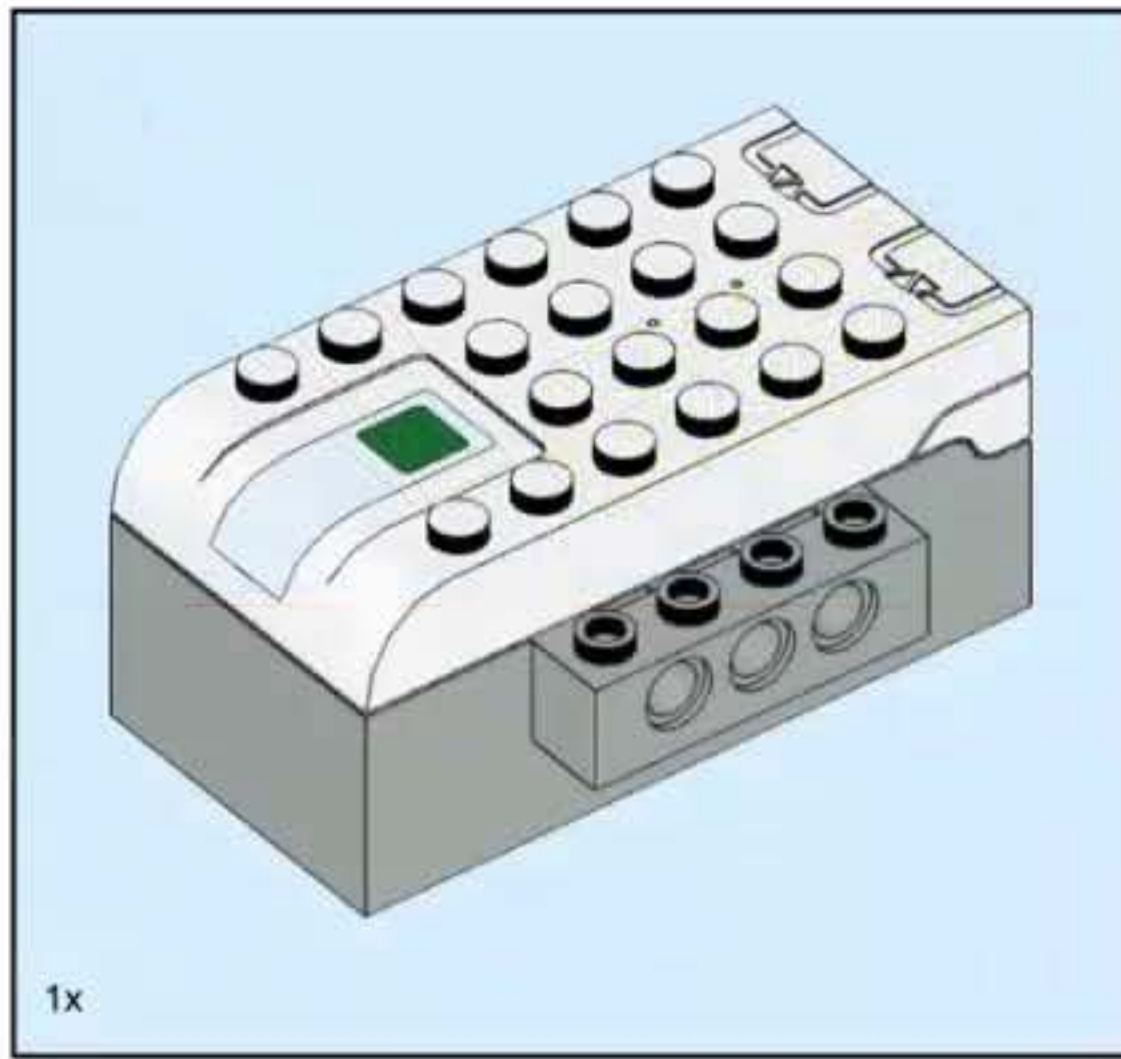


25

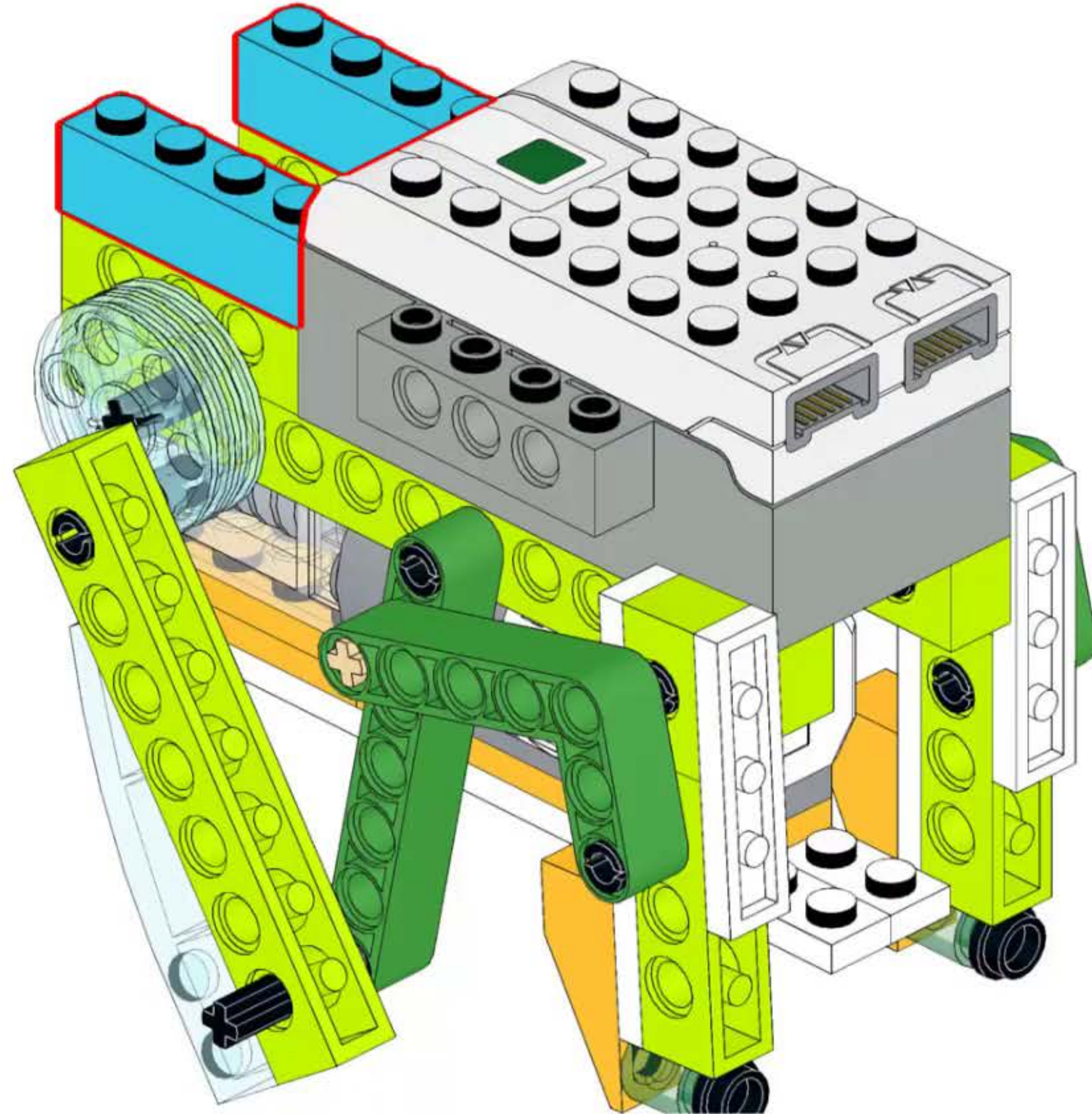
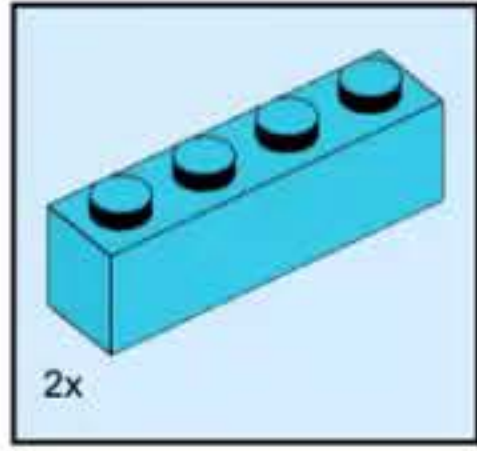


La viga de color verde de 7 agujeros se debe de girar con un grado de inclinación de  $123.80^\circ$

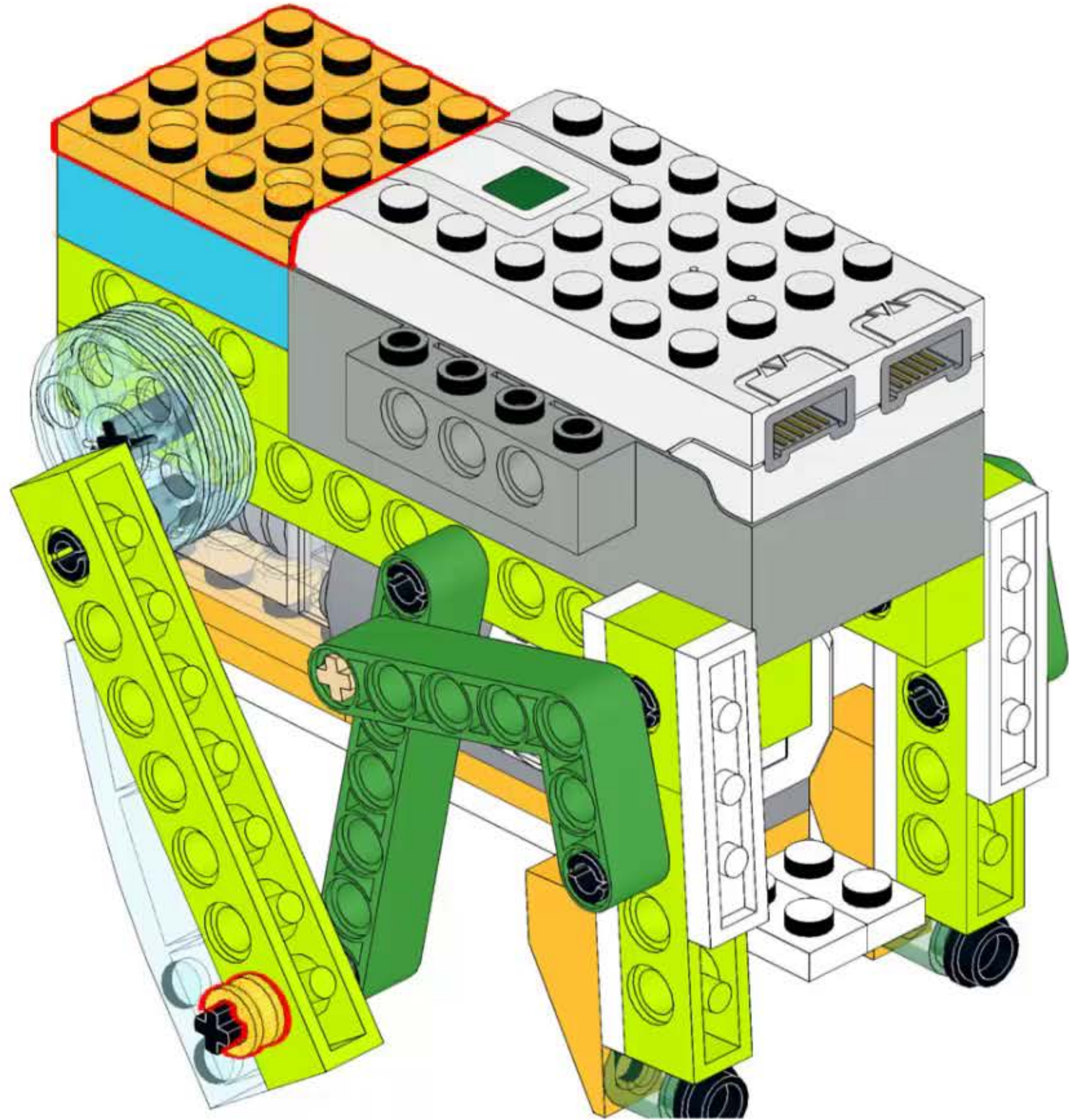
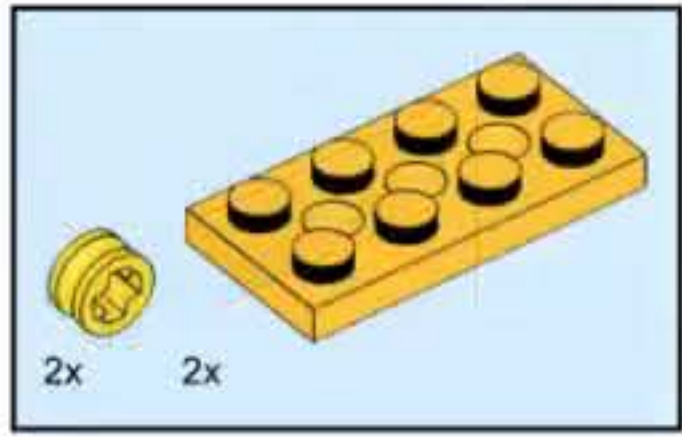
26



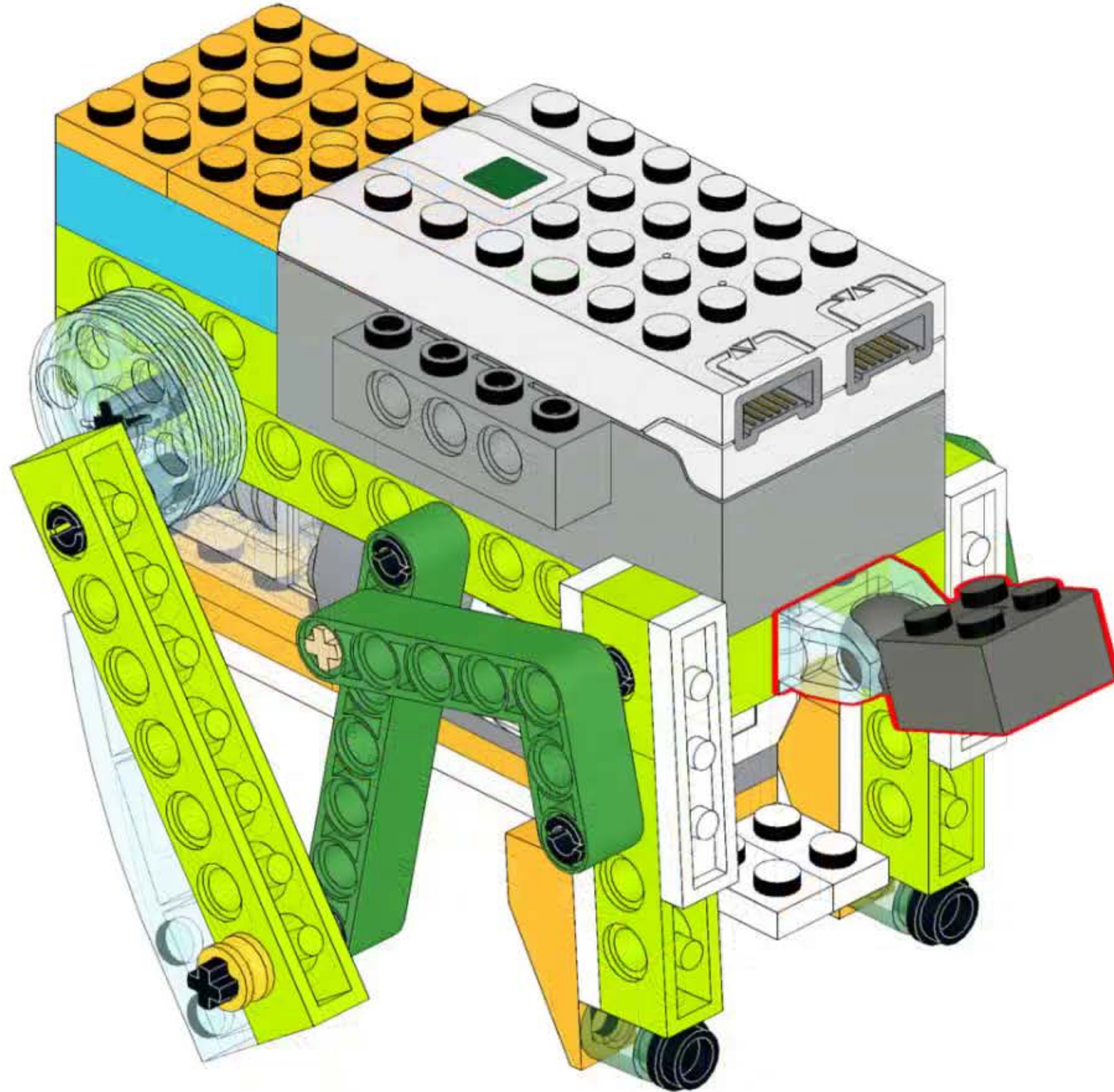
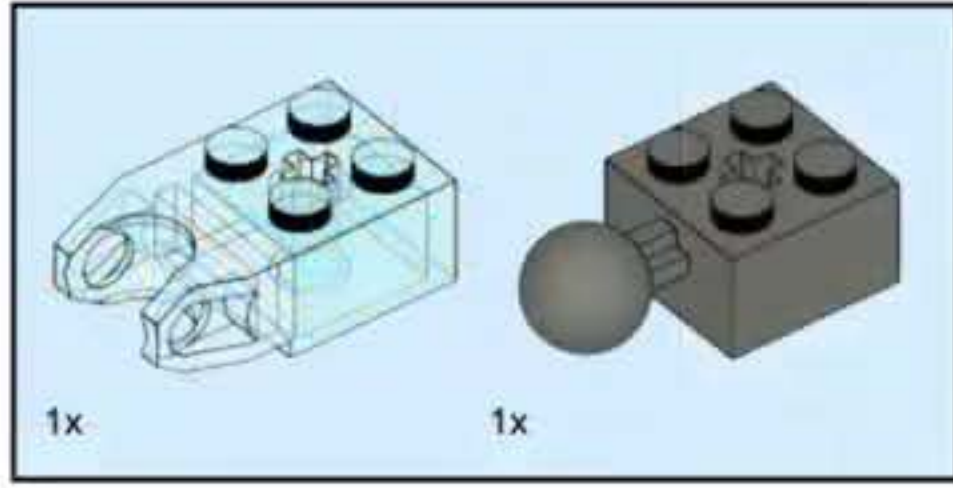
27



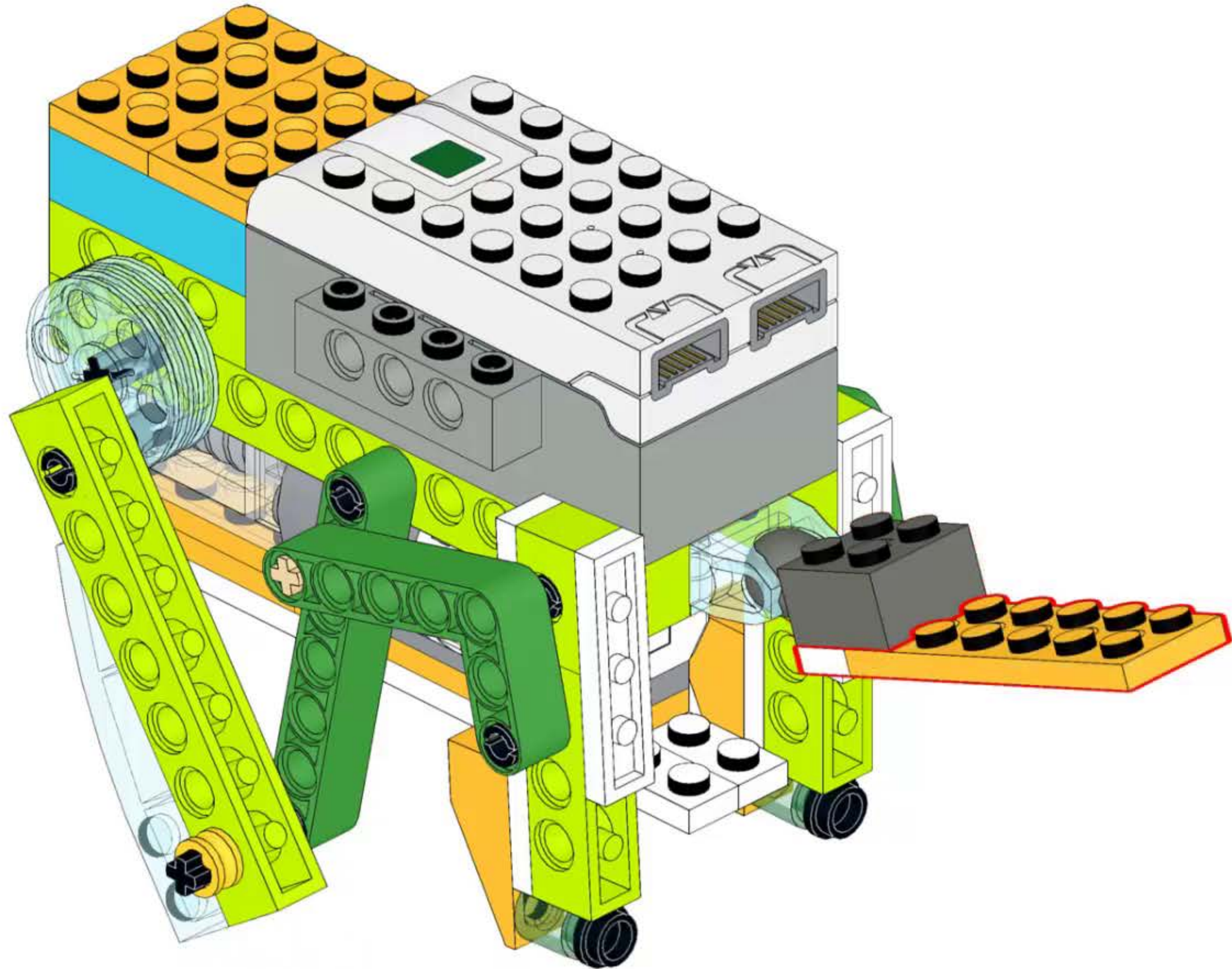
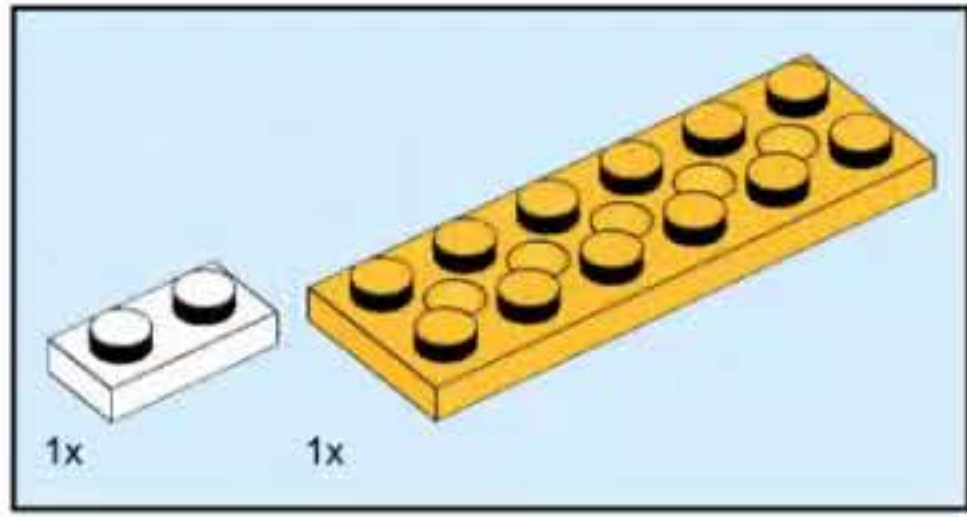
28



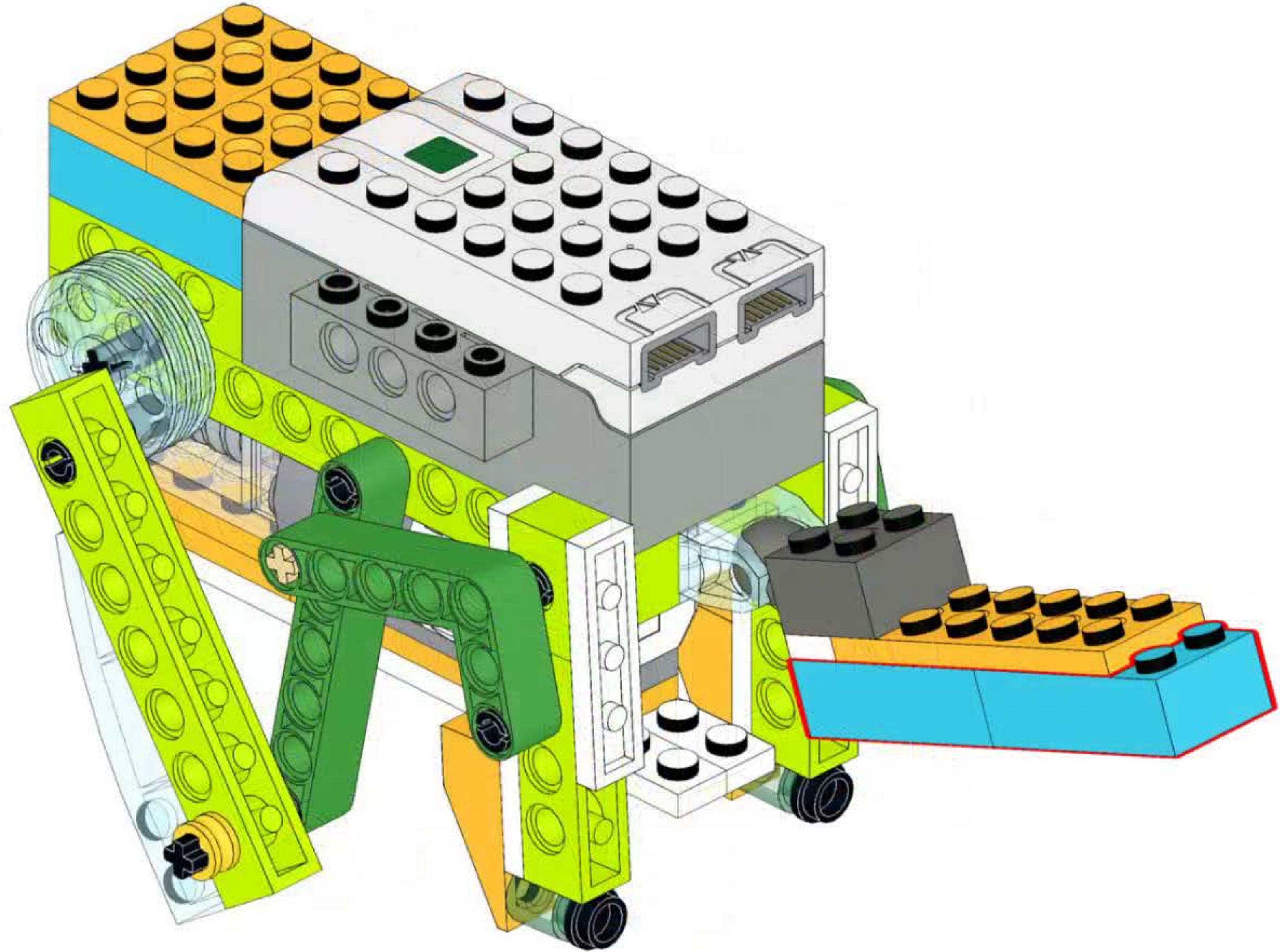
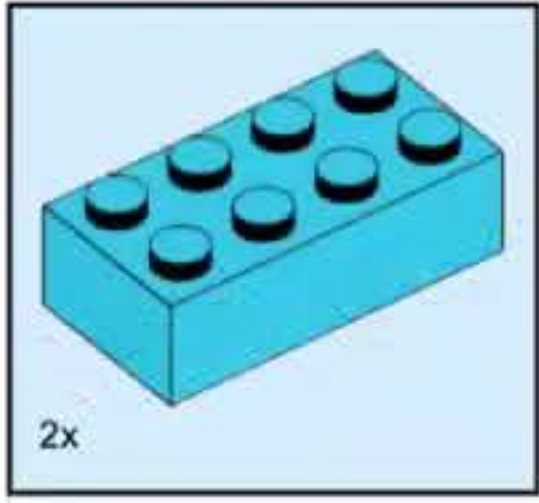
29



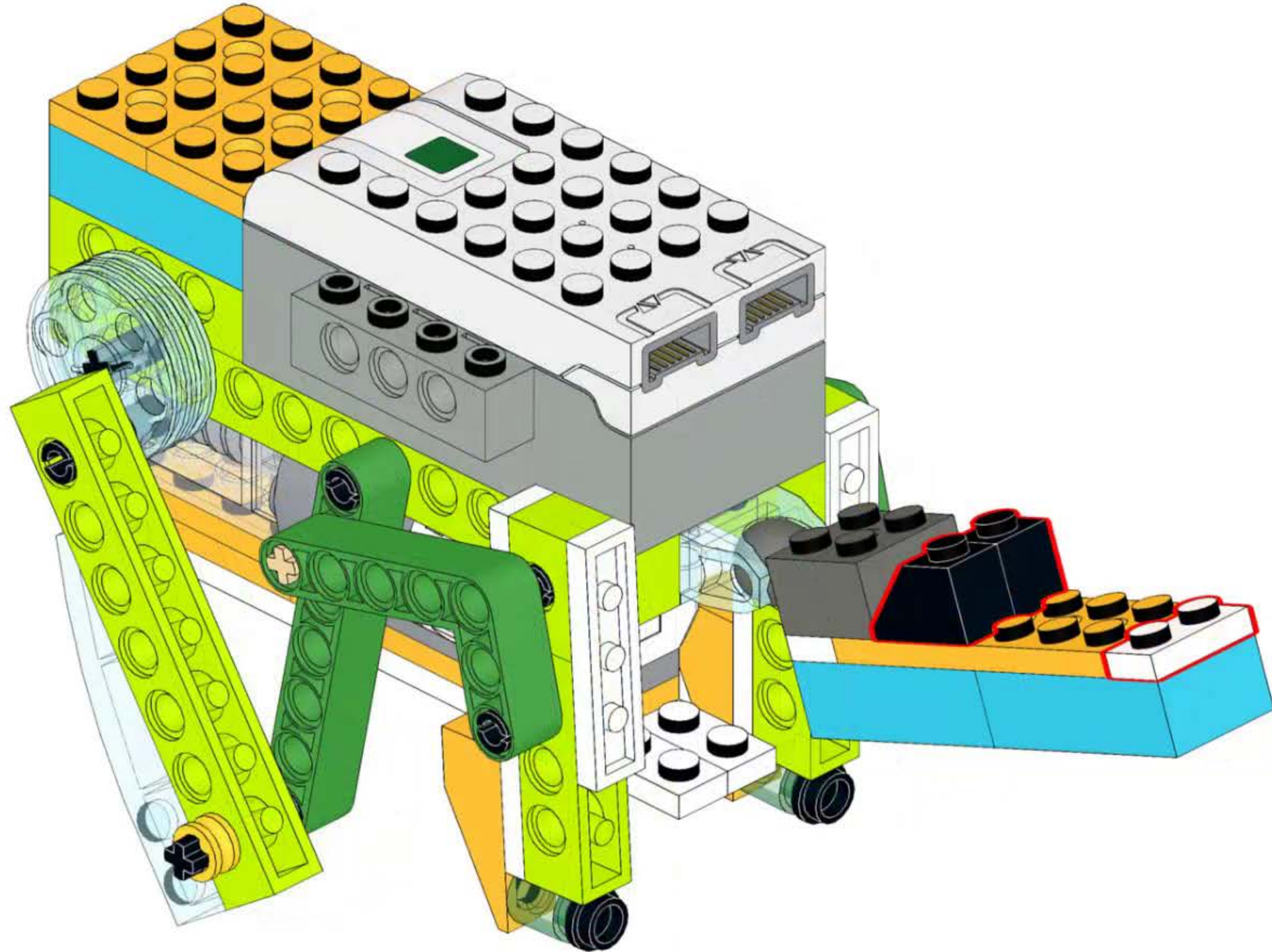
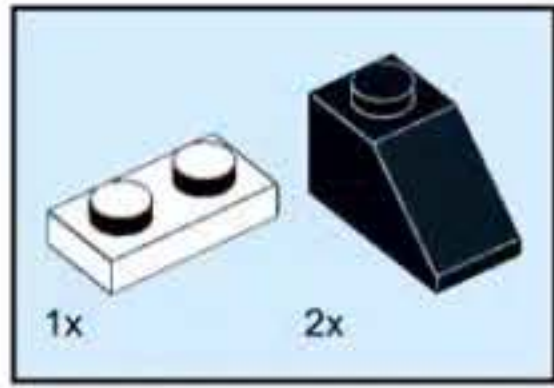
30



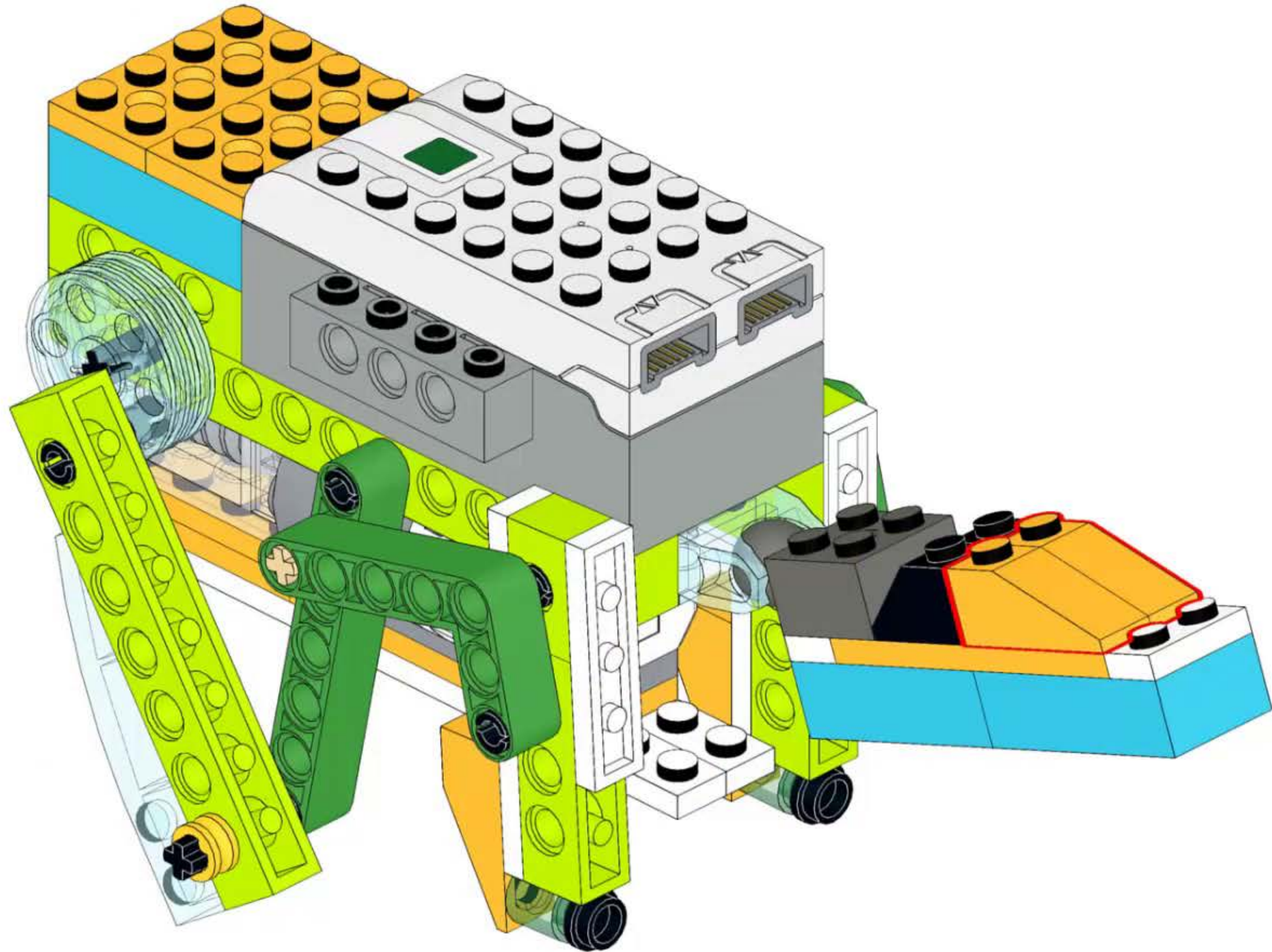
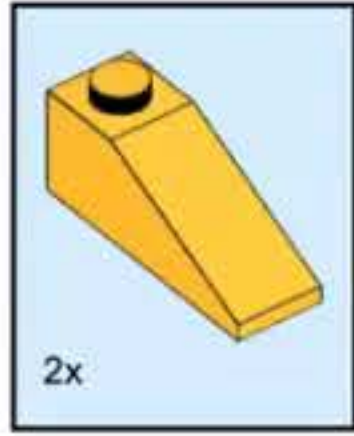
31



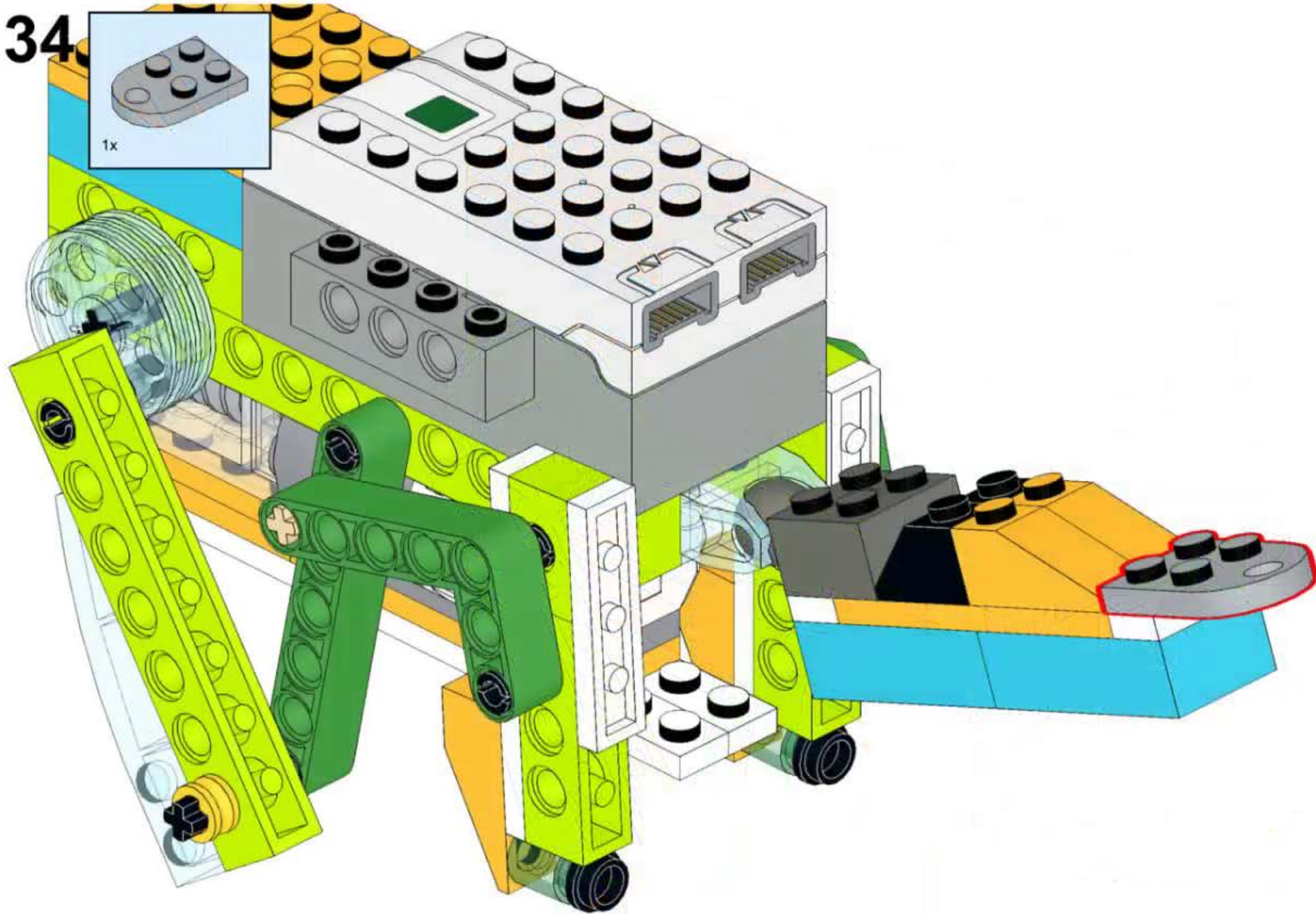
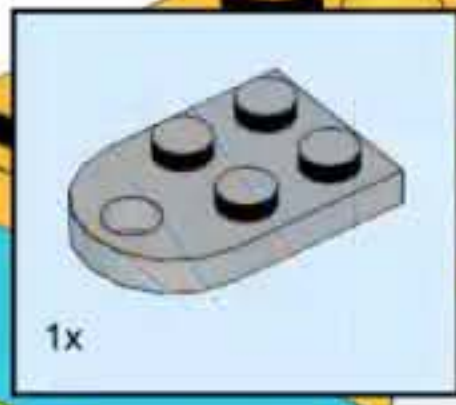




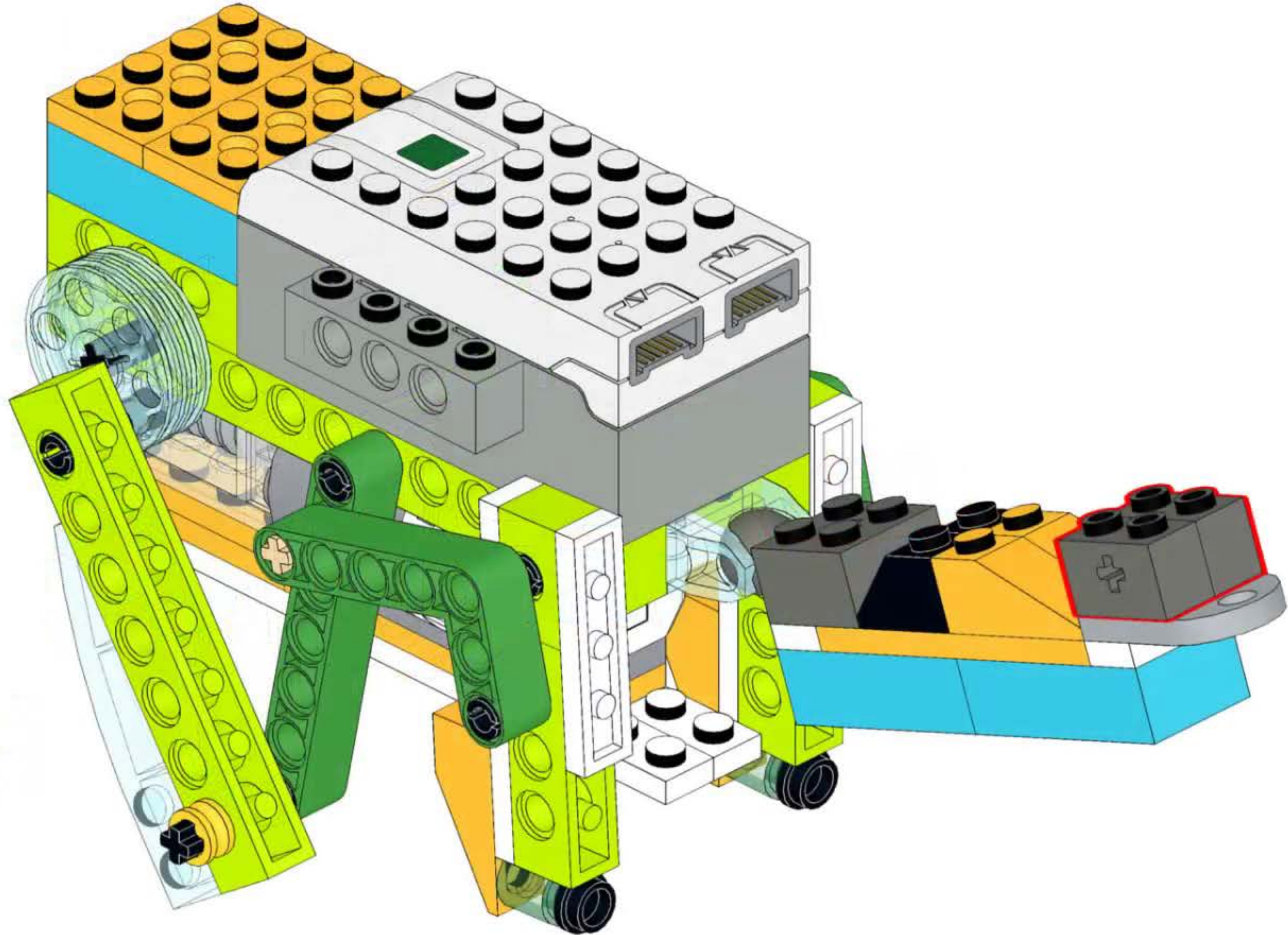
33

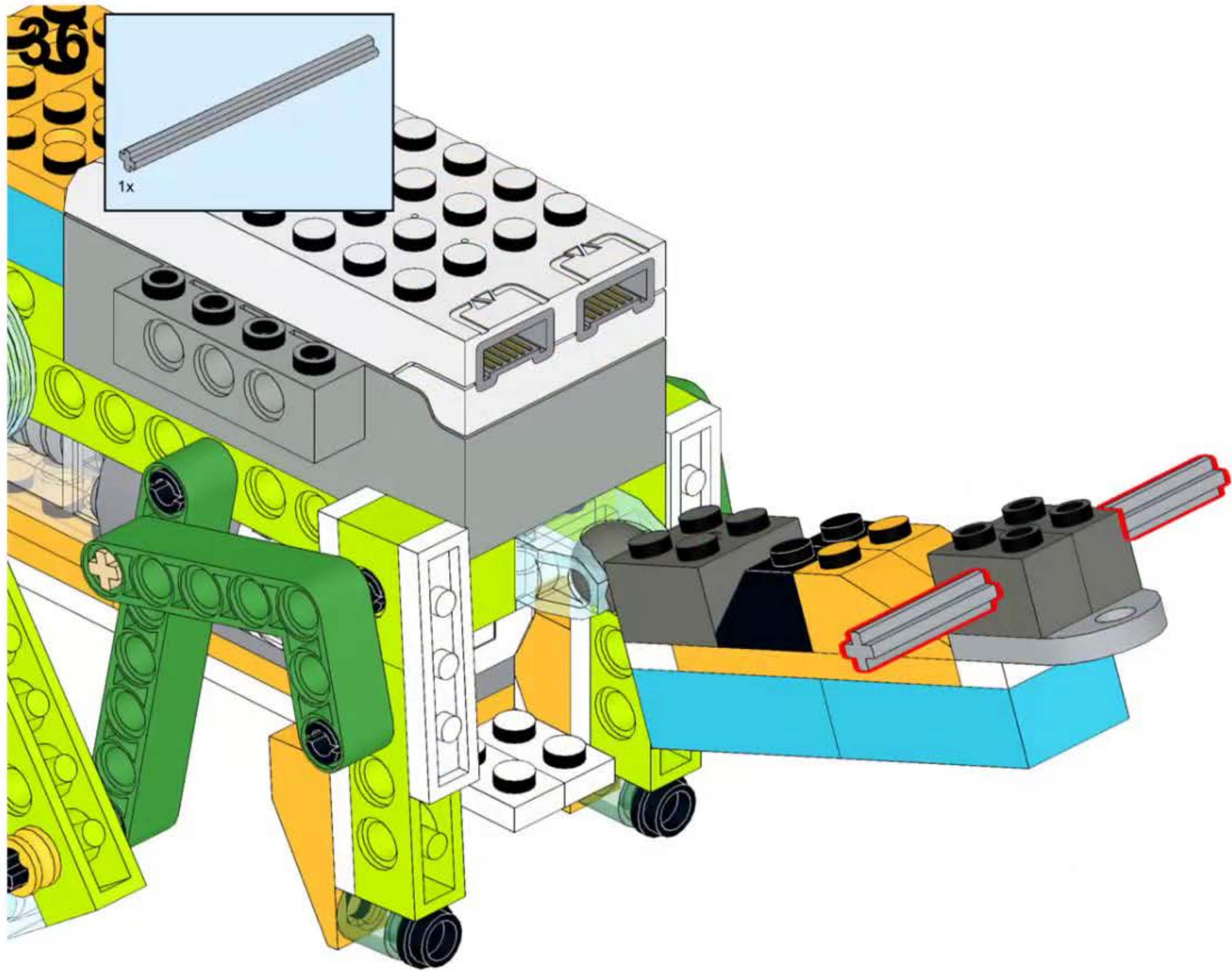


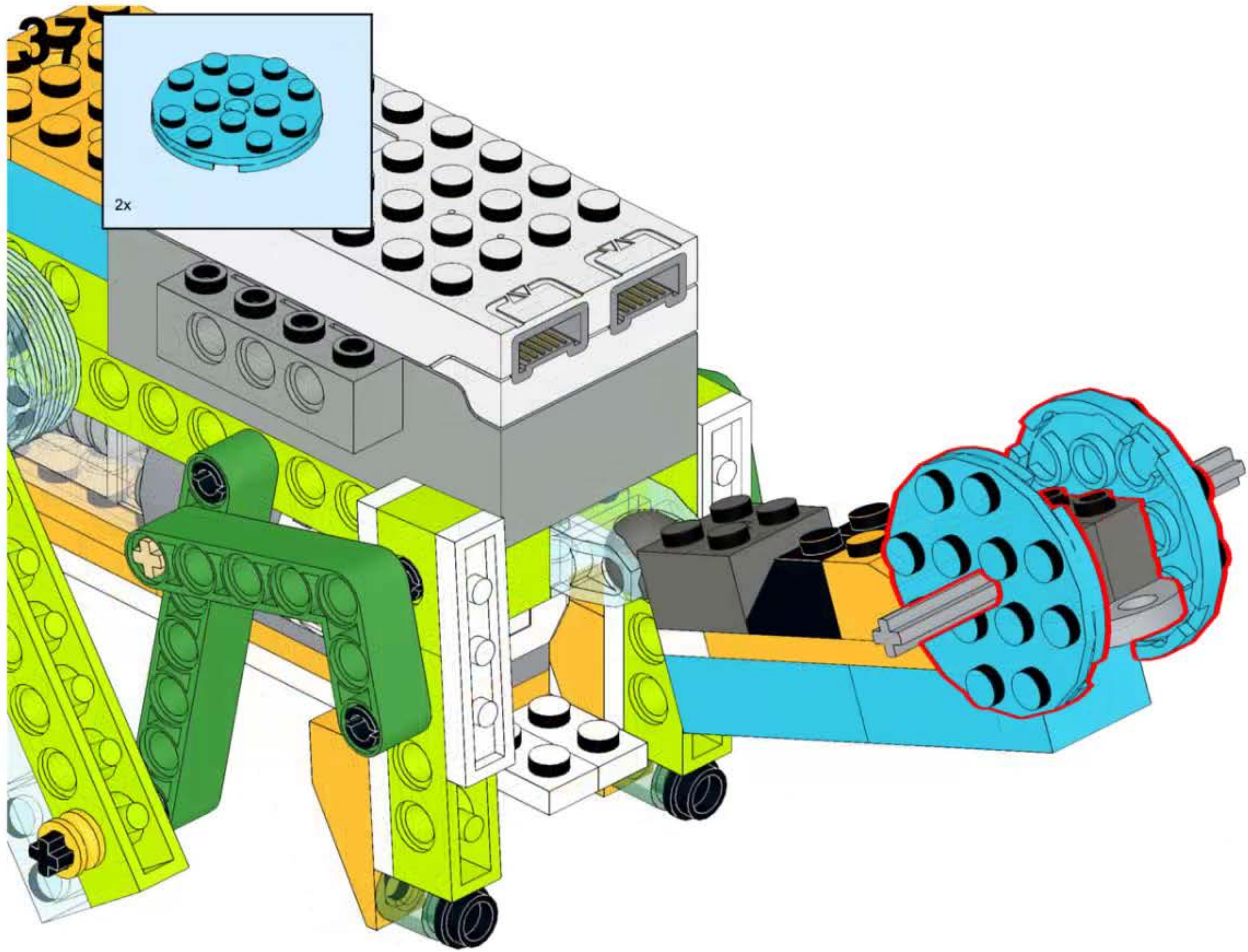
34



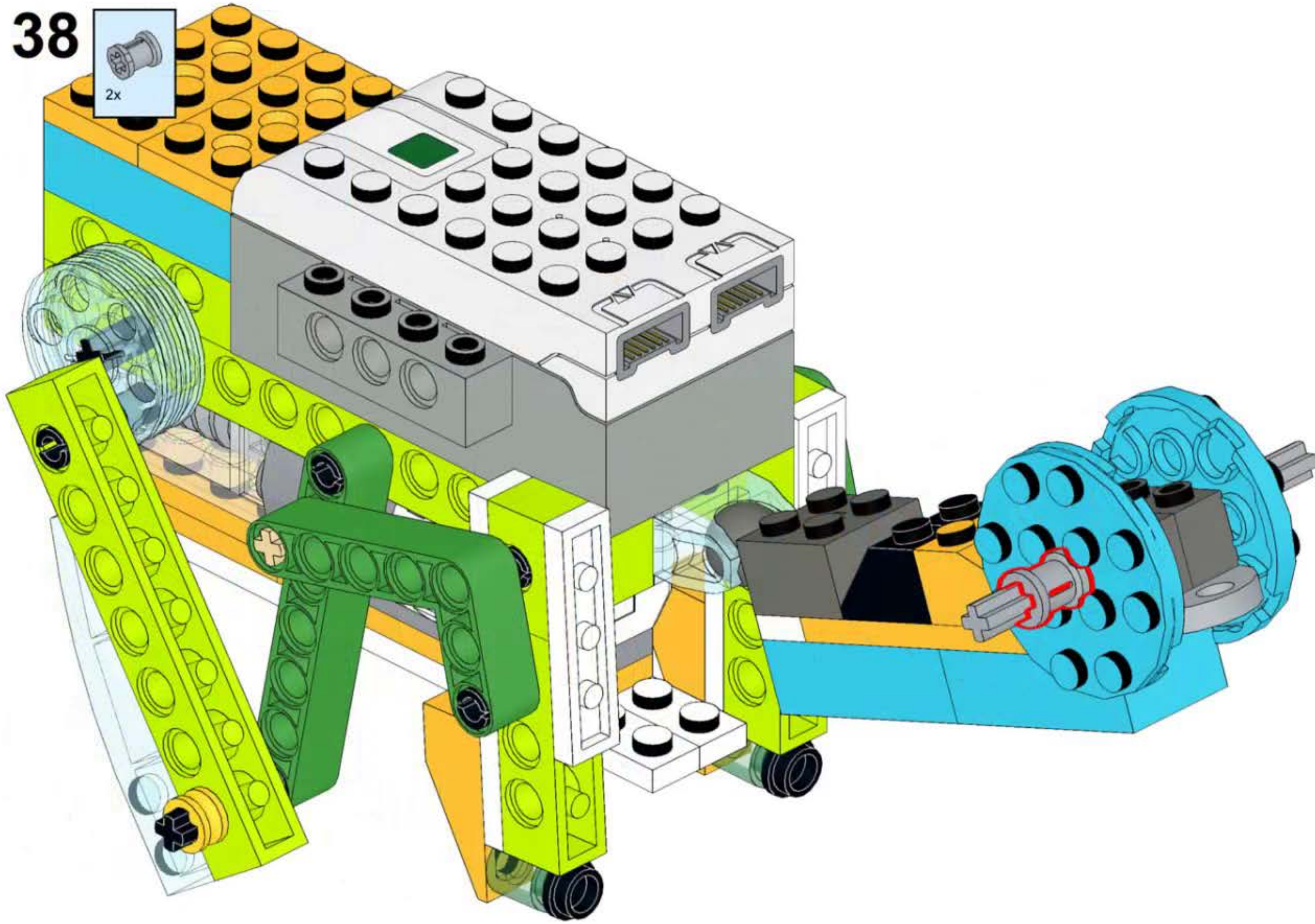
35



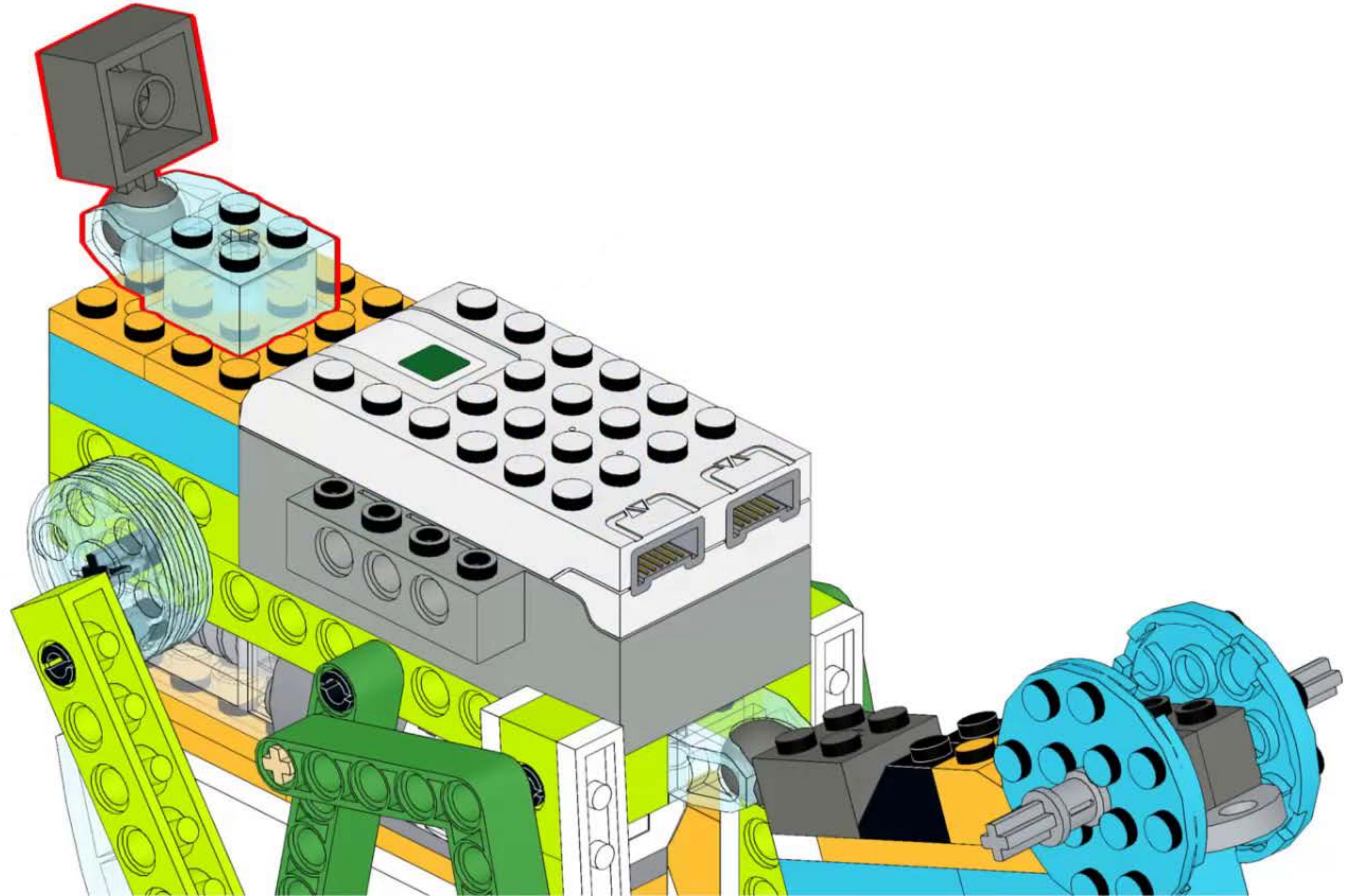
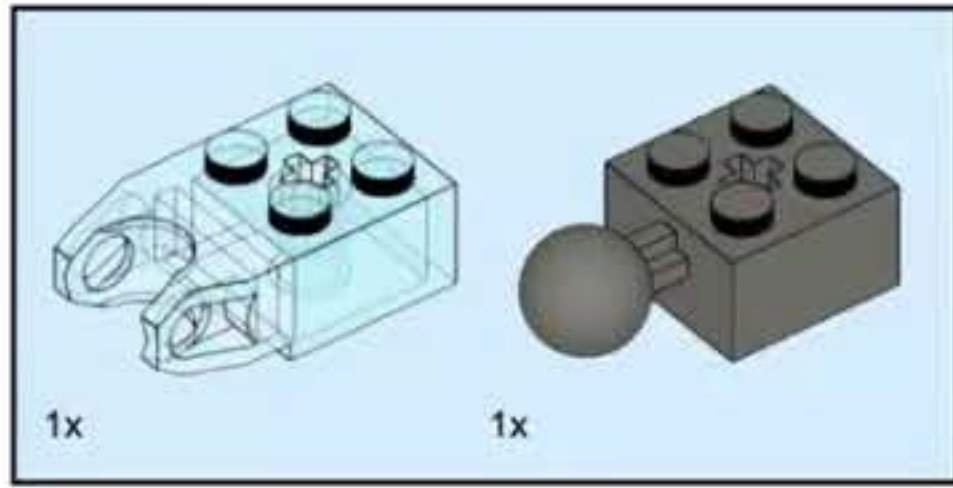




38

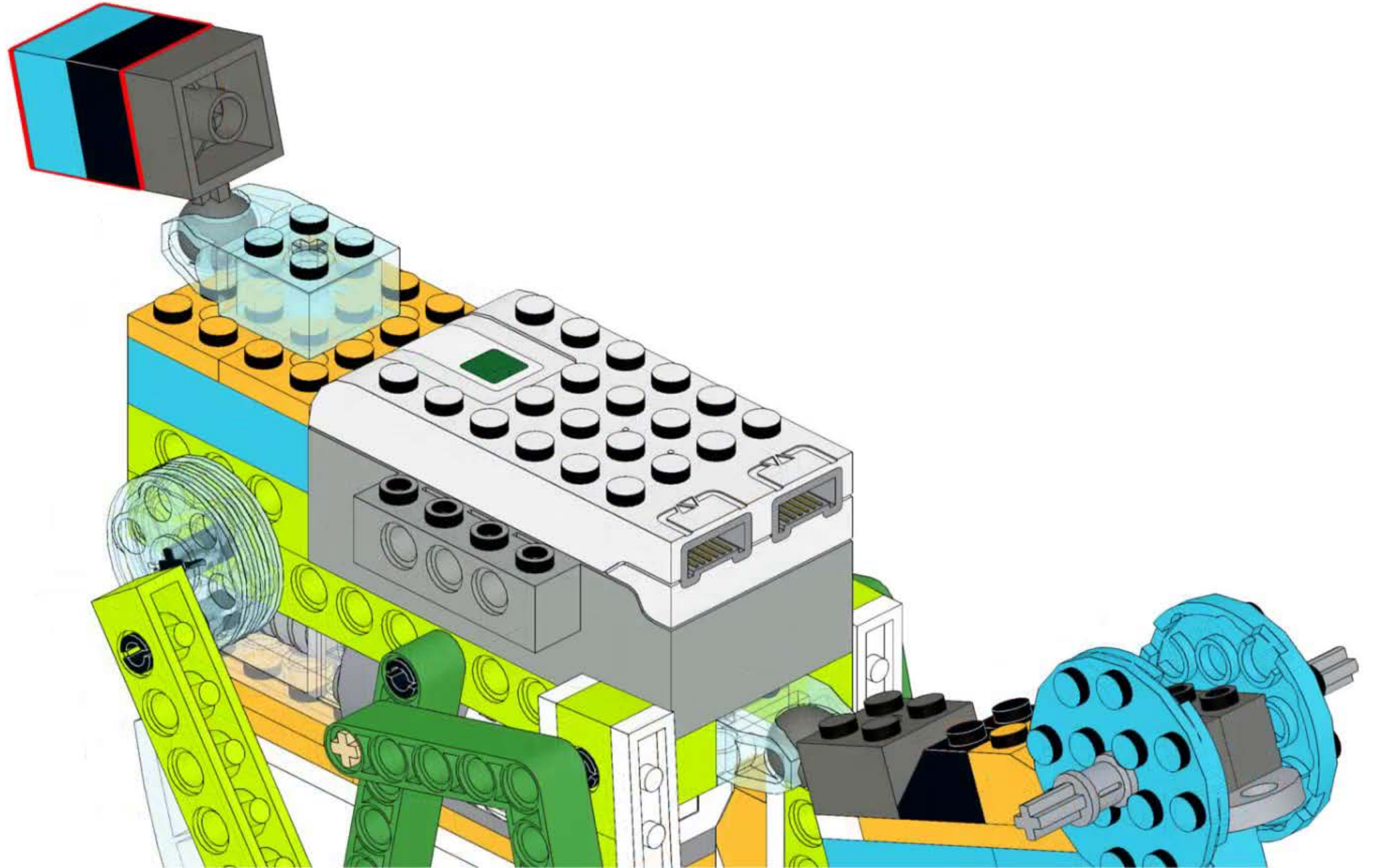
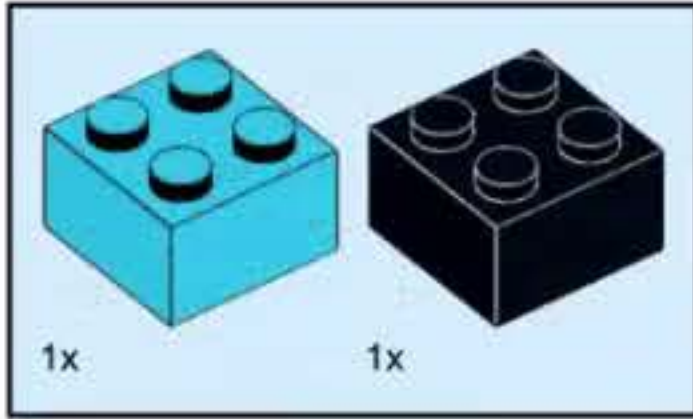


39

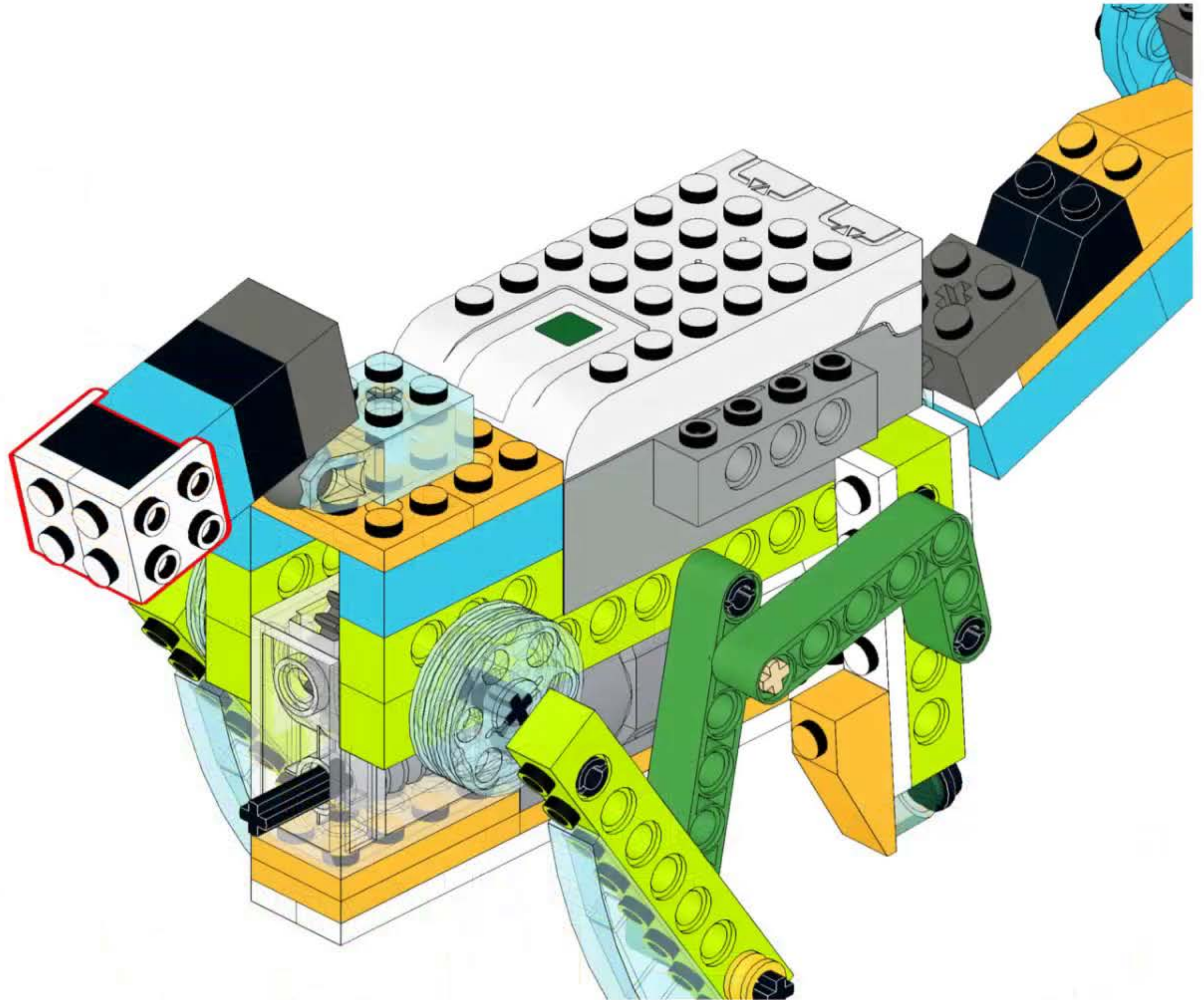
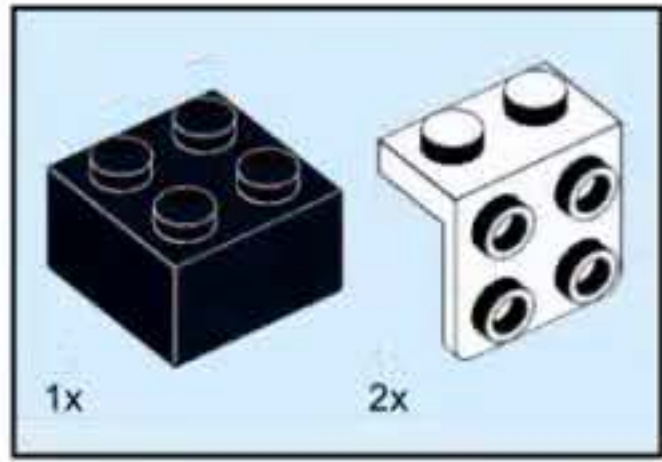




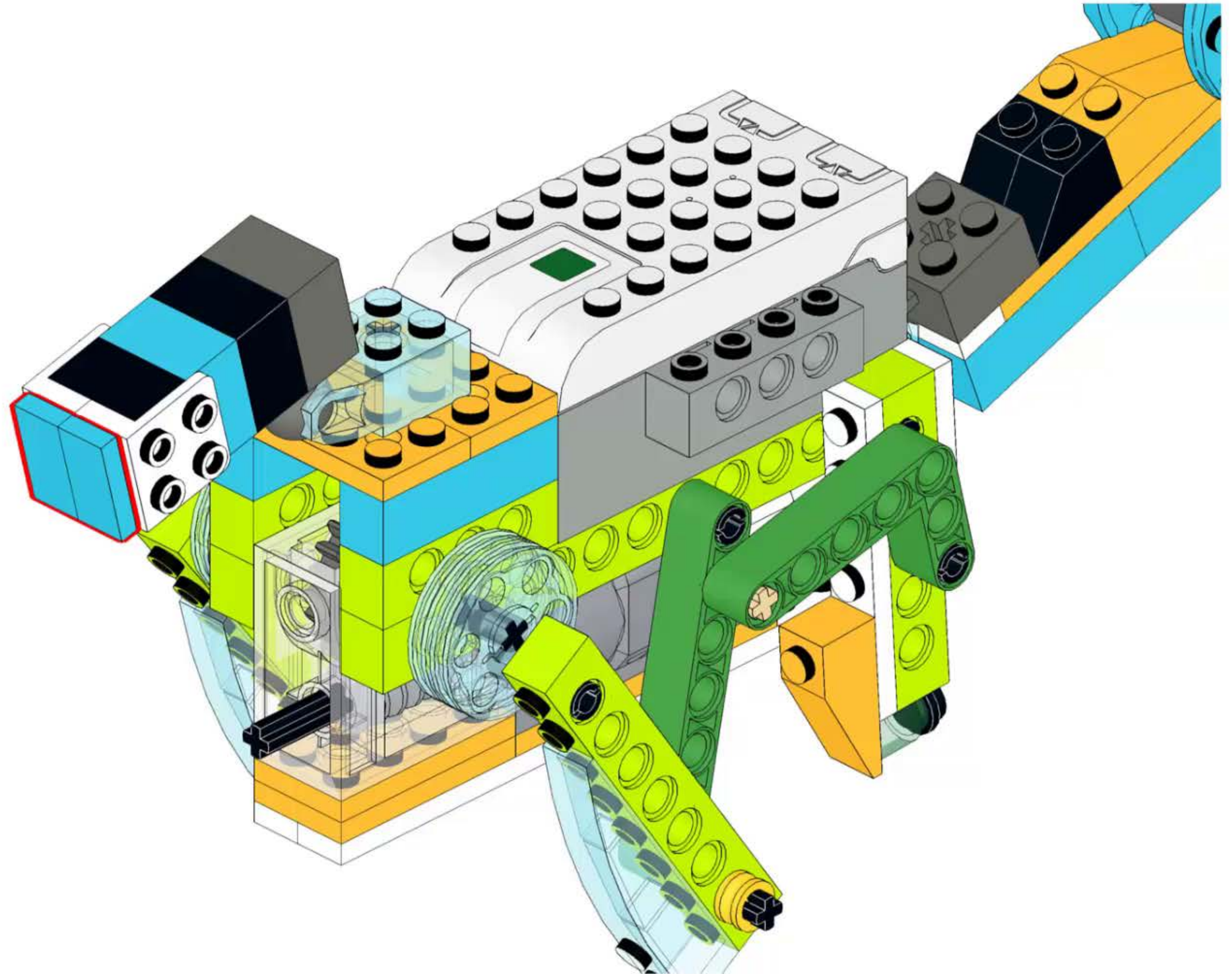
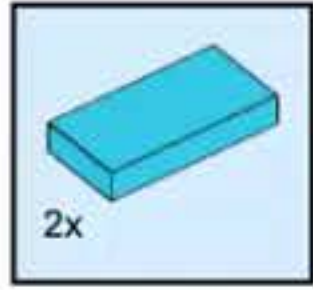
40



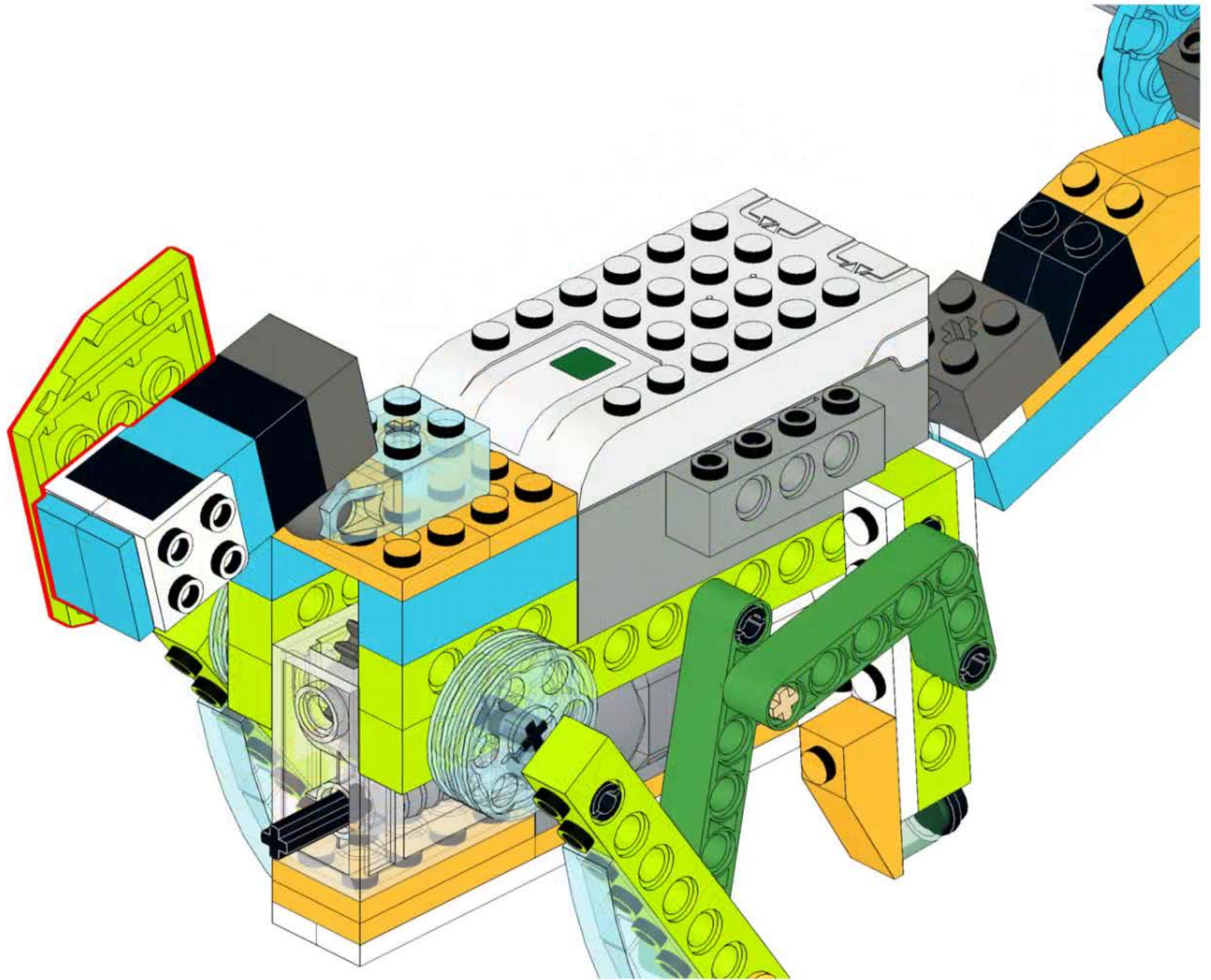
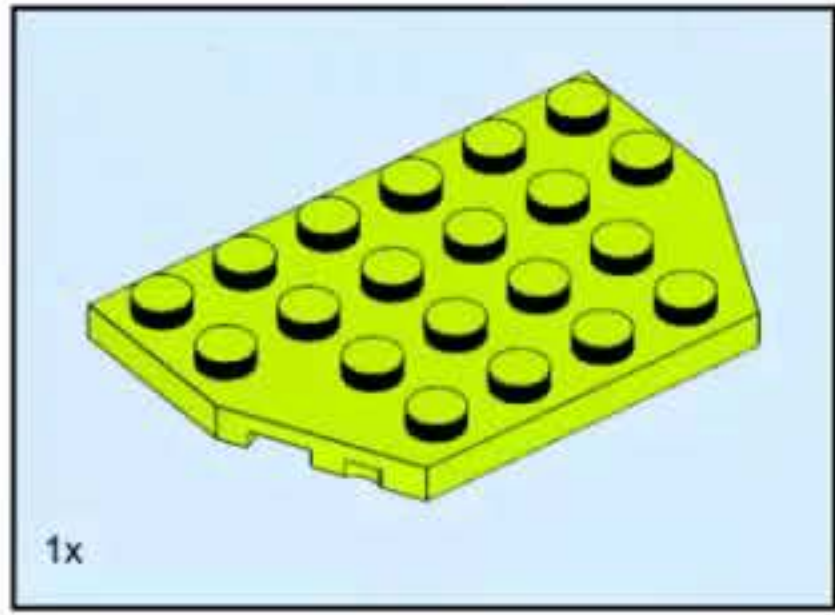
41



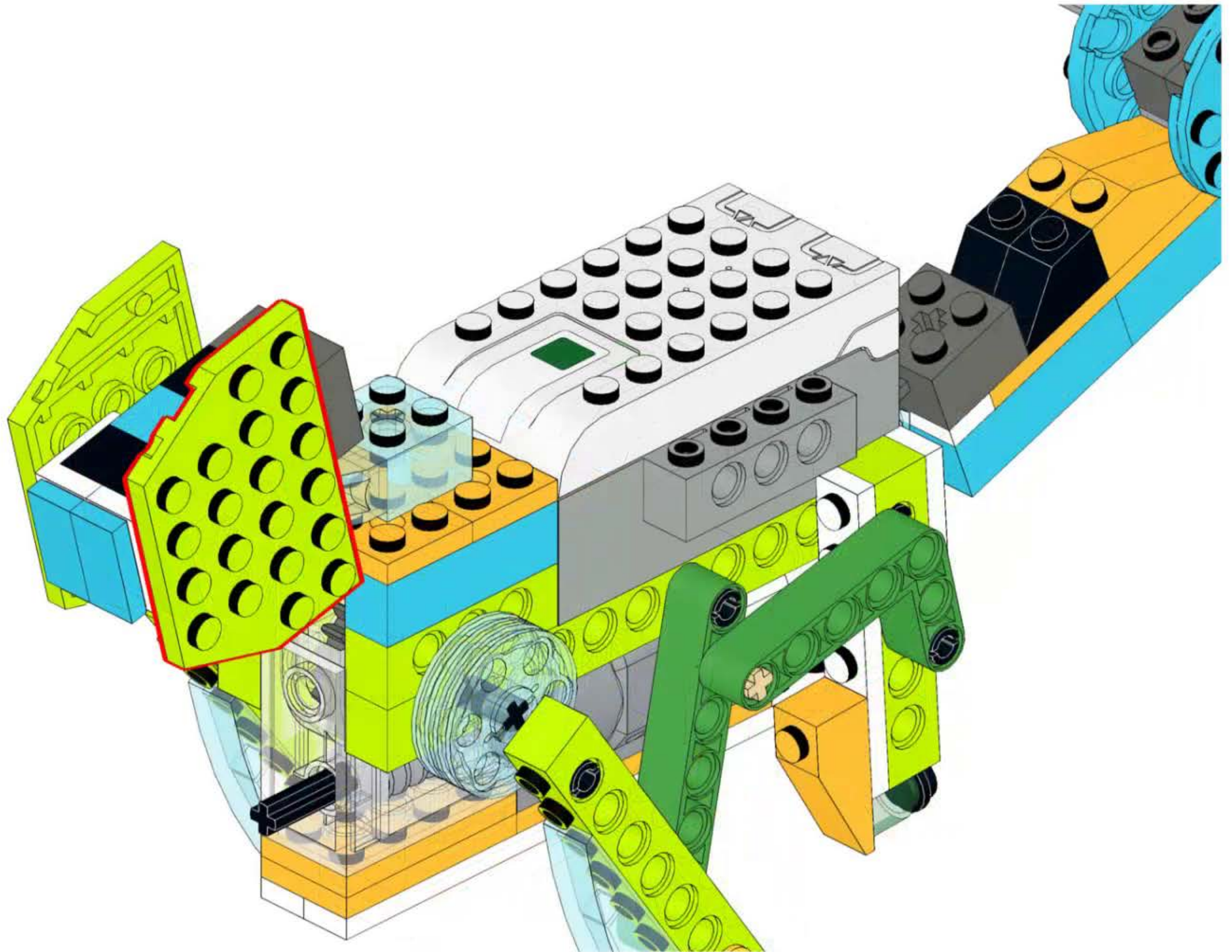
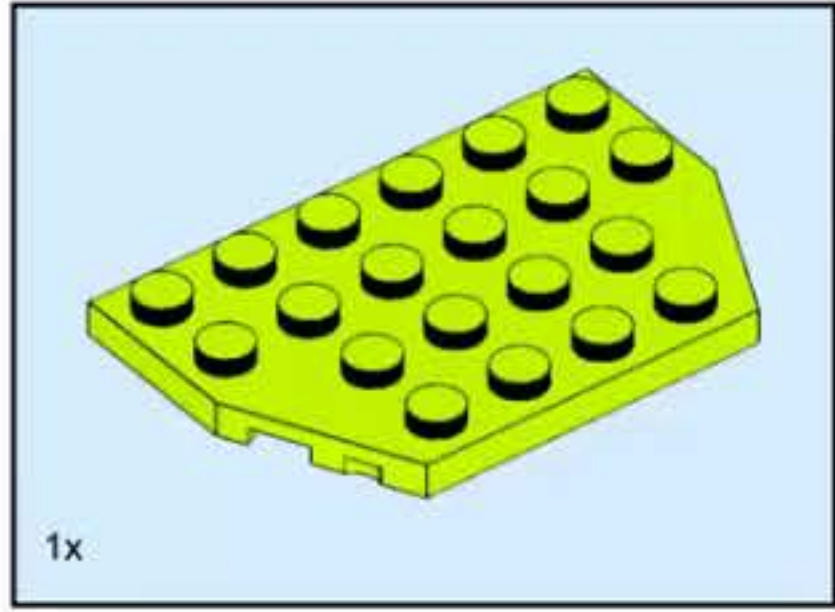
42



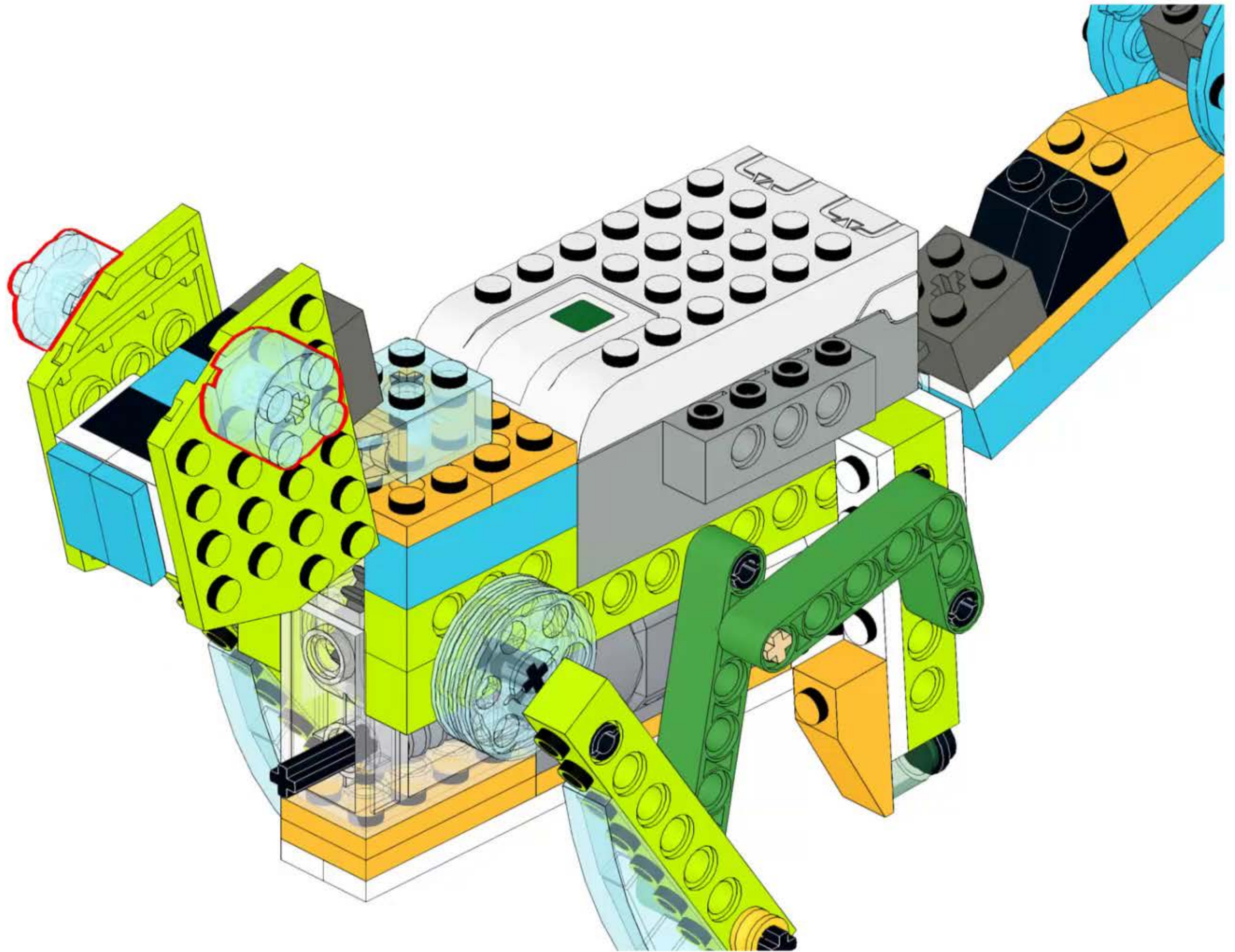
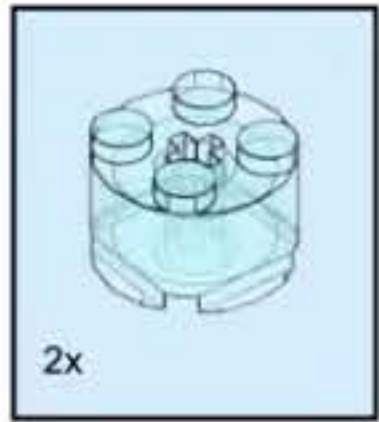
43



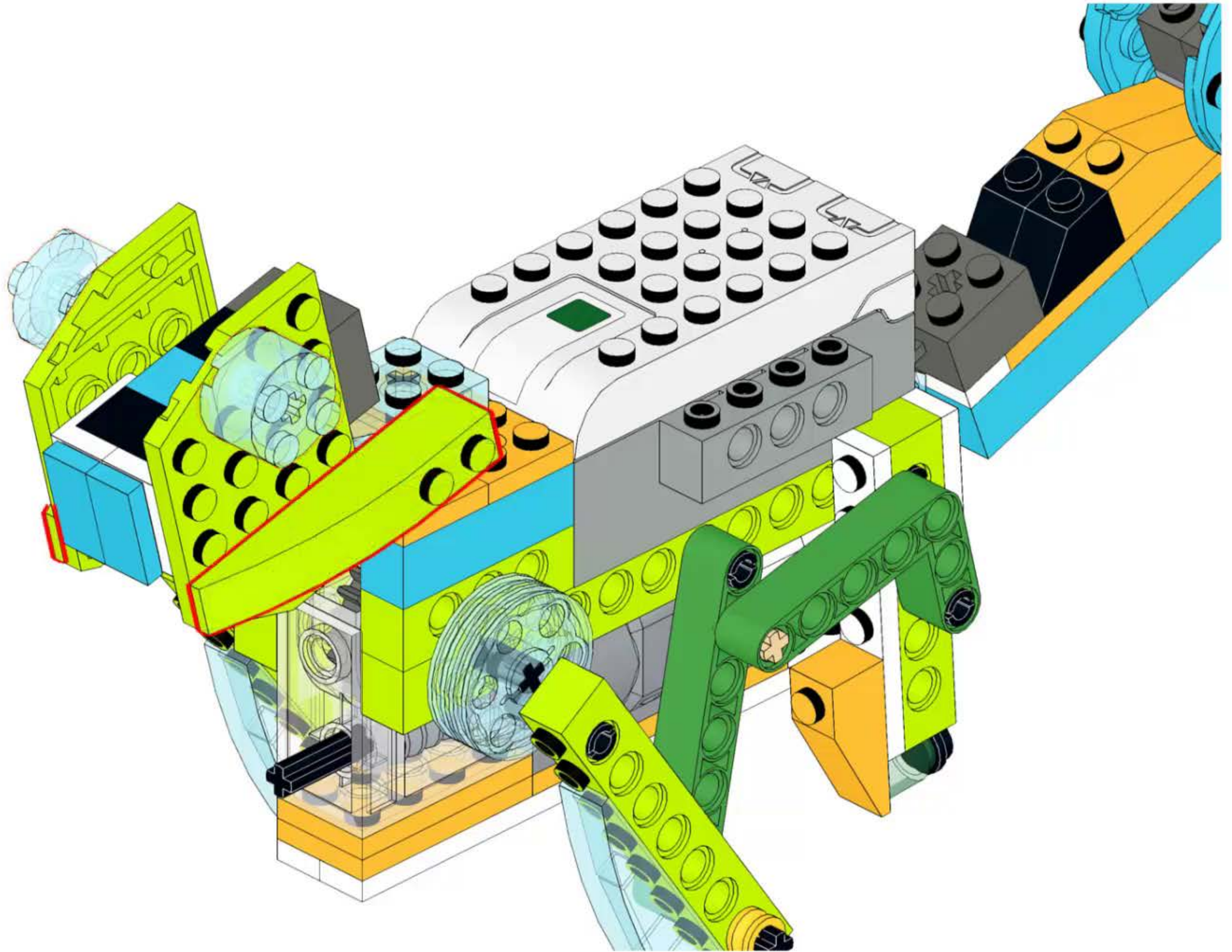
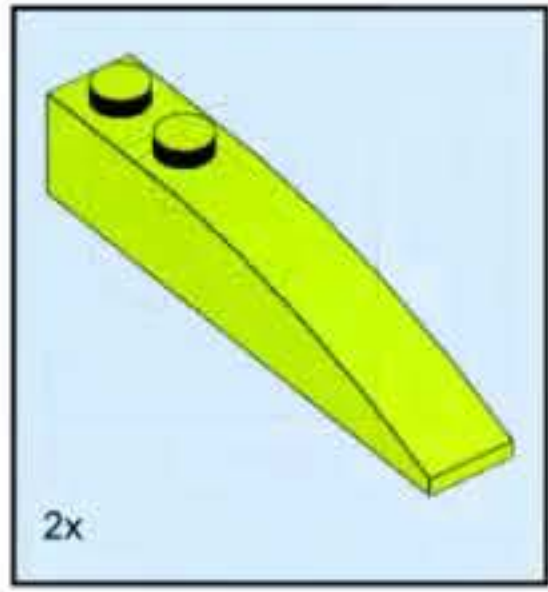
44



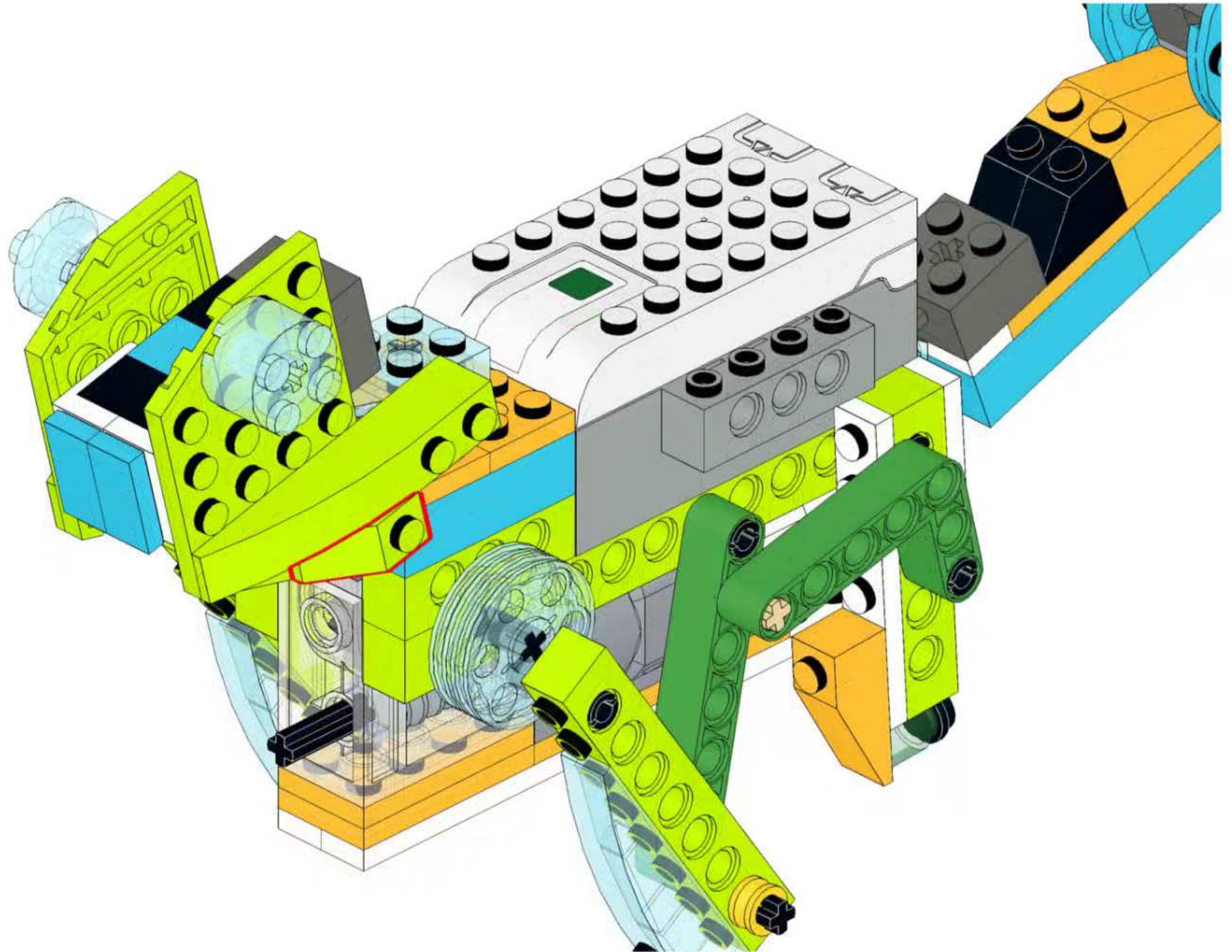
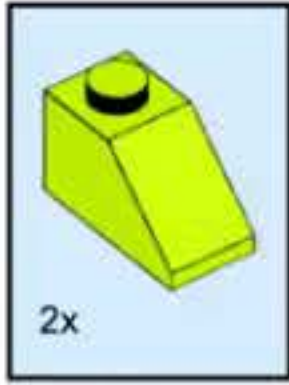
45



46

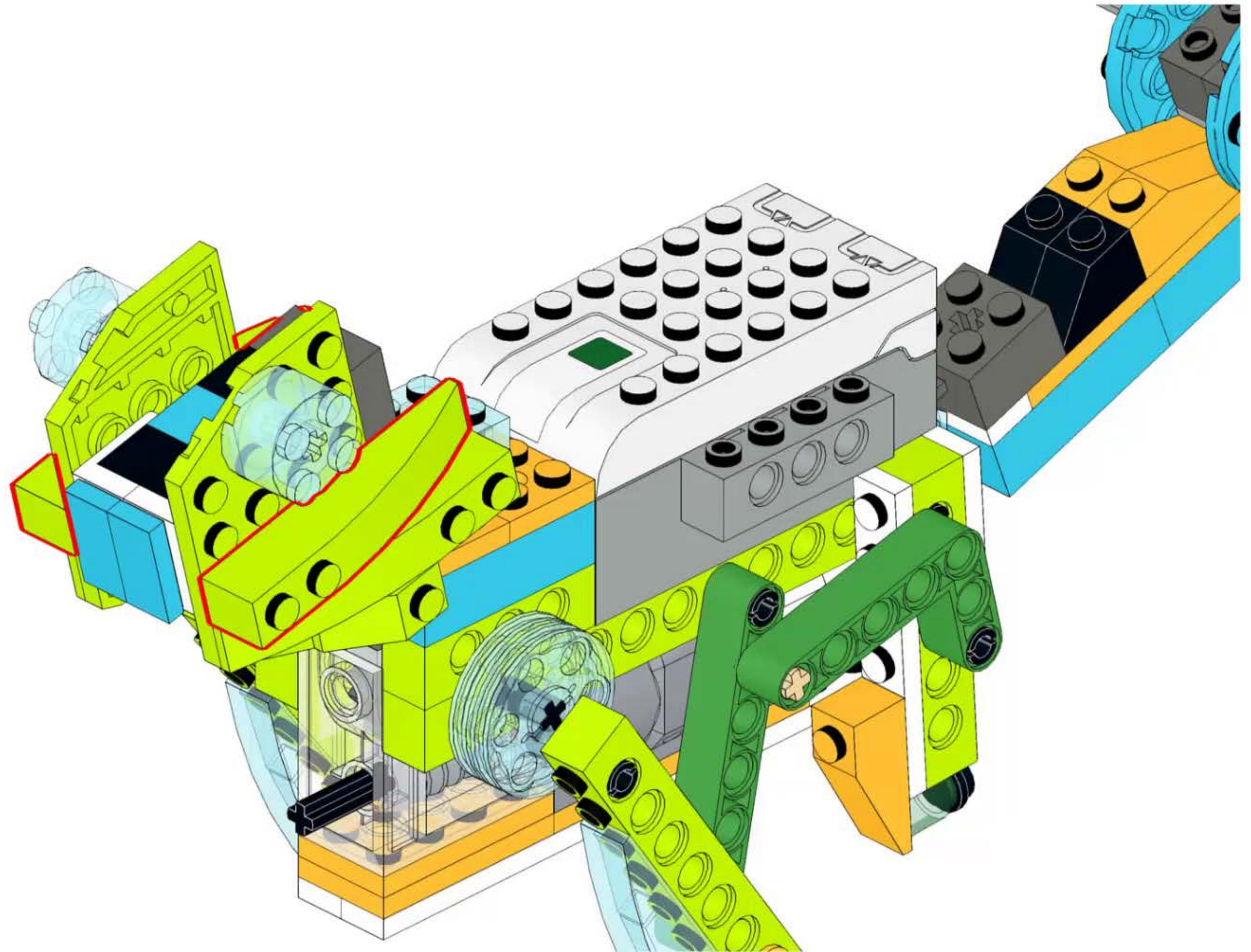
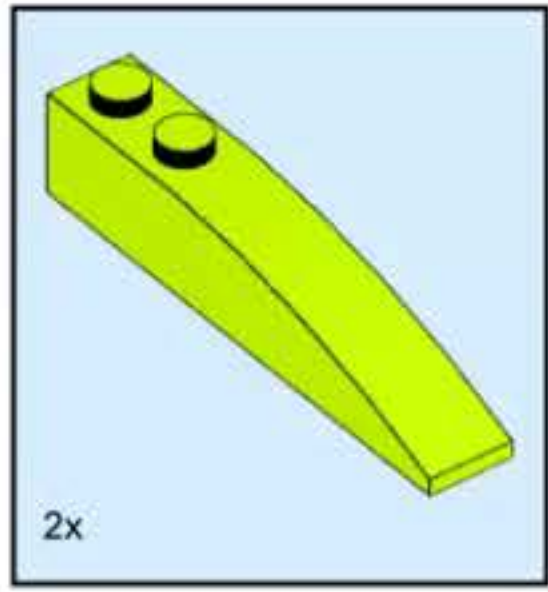


47

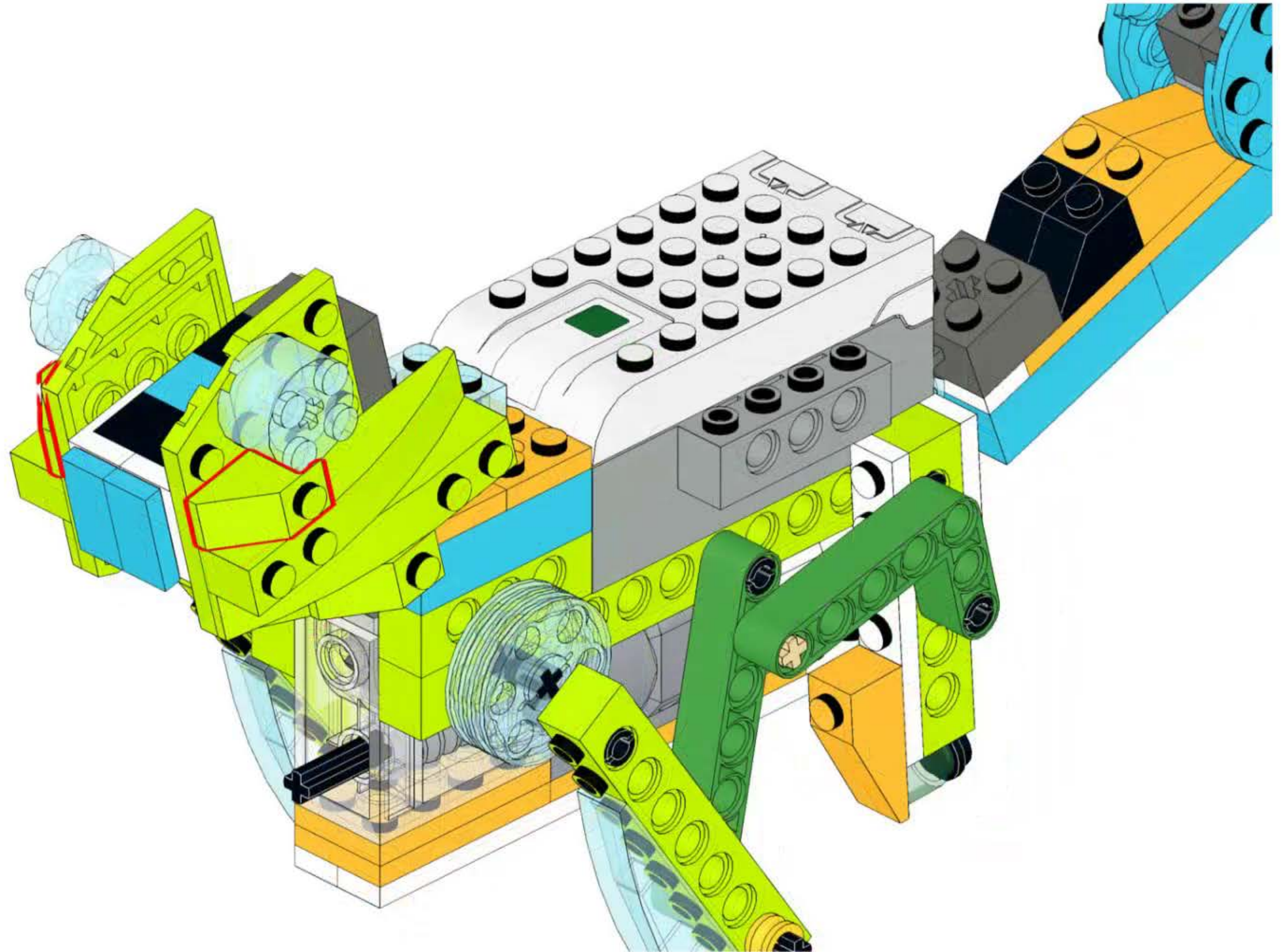
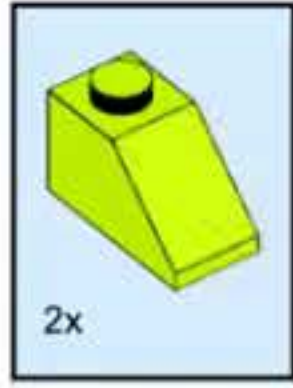




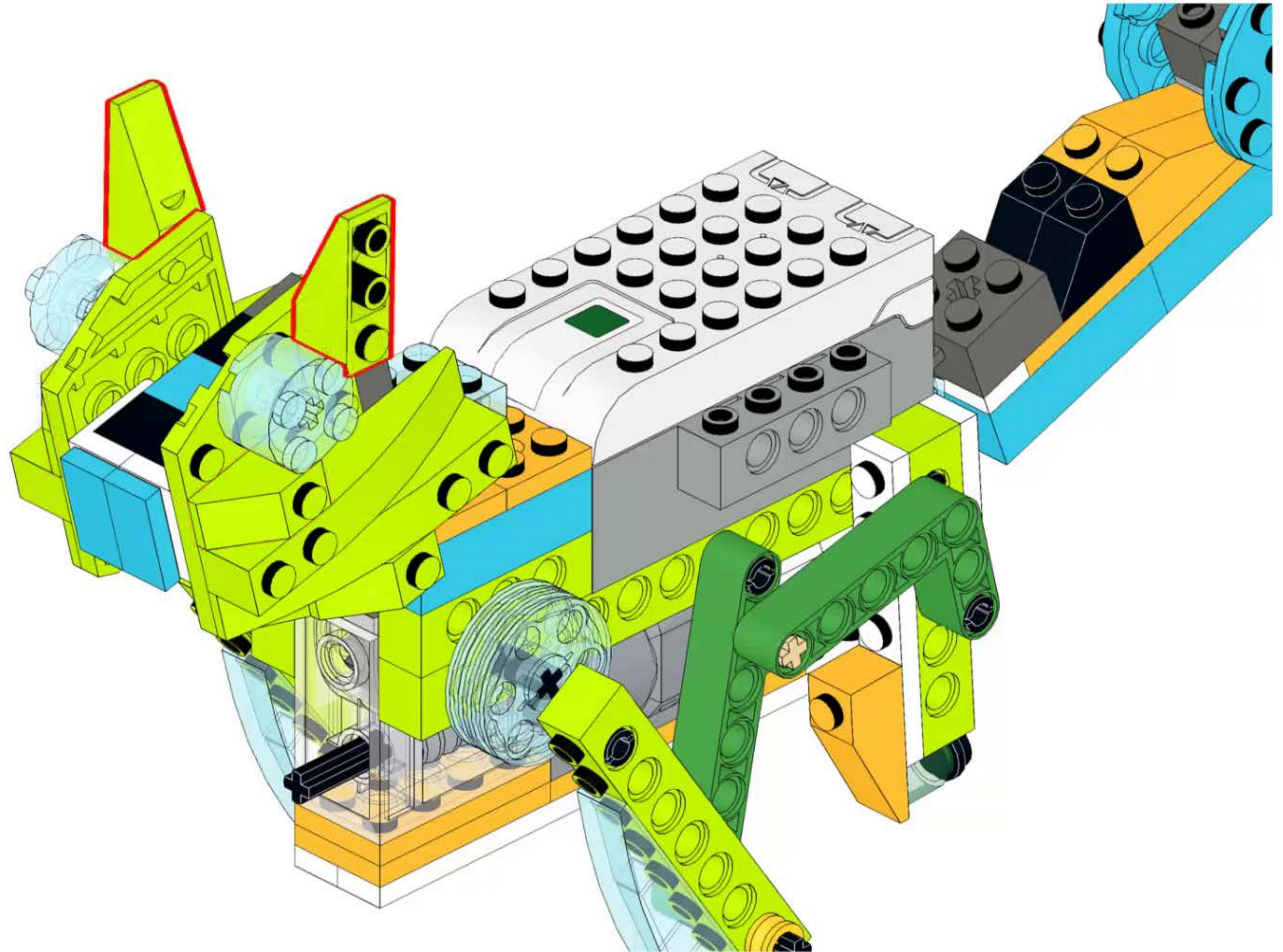
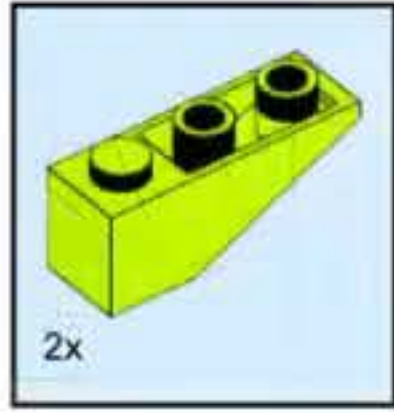
48



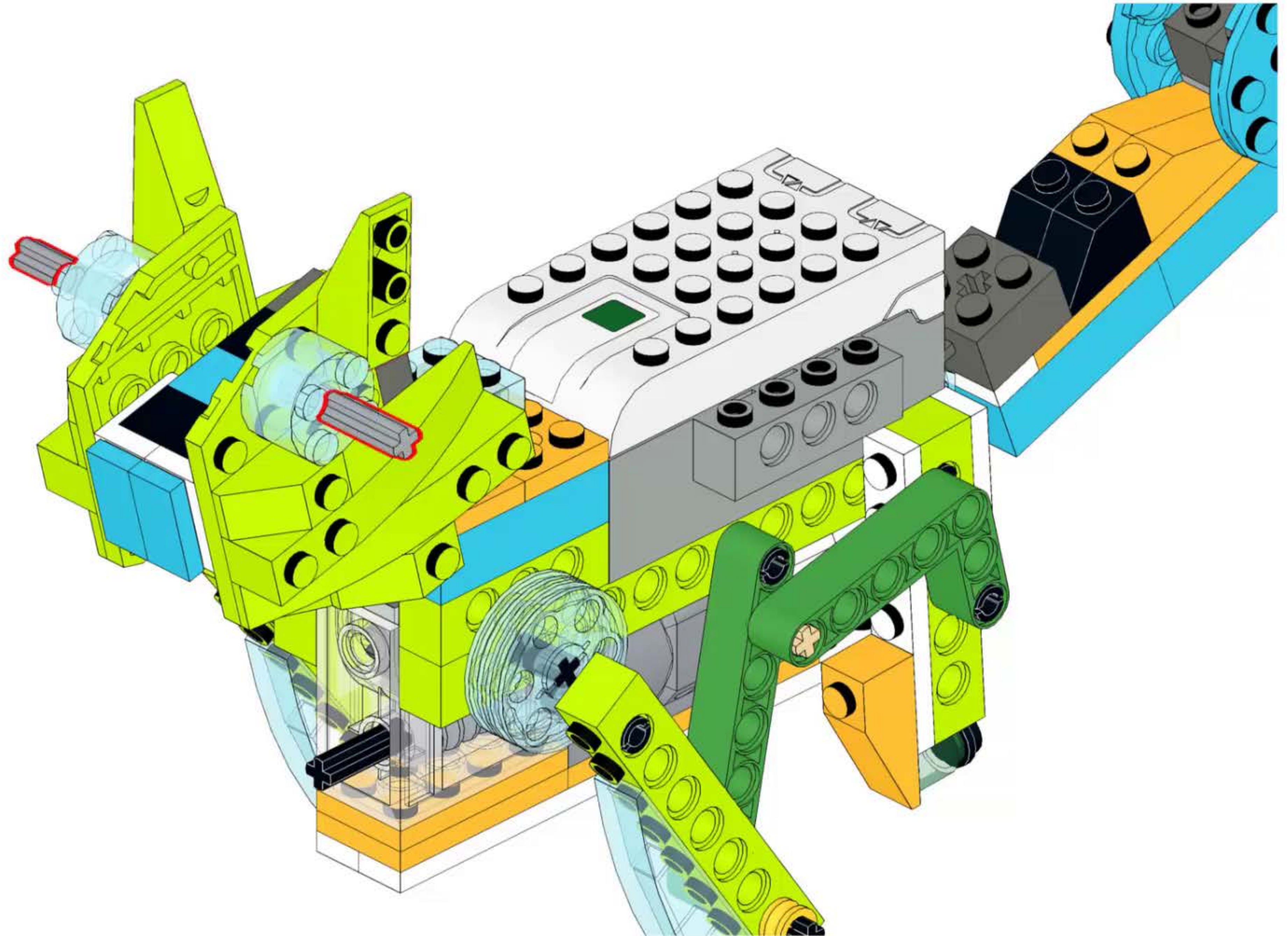
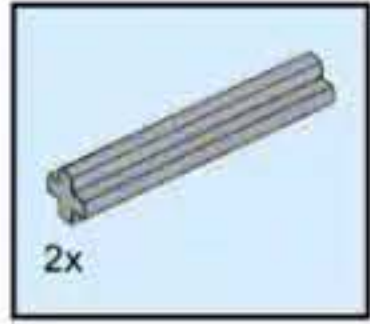
49

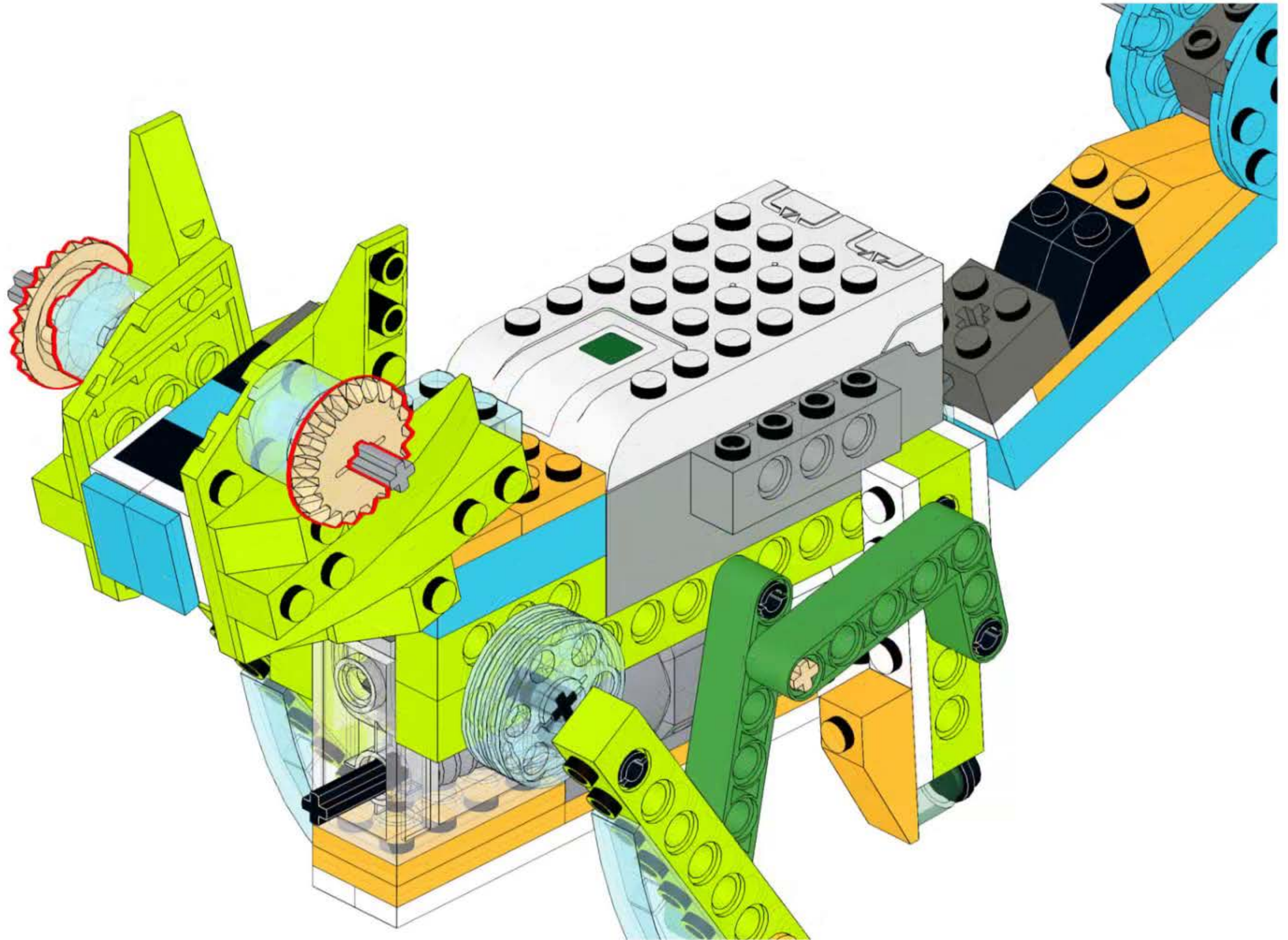
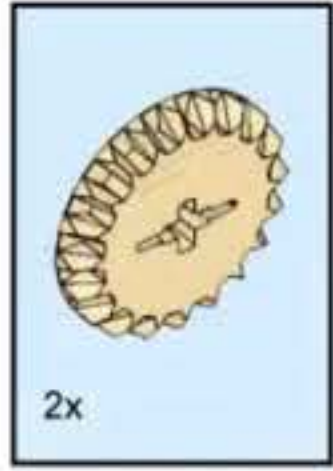


50

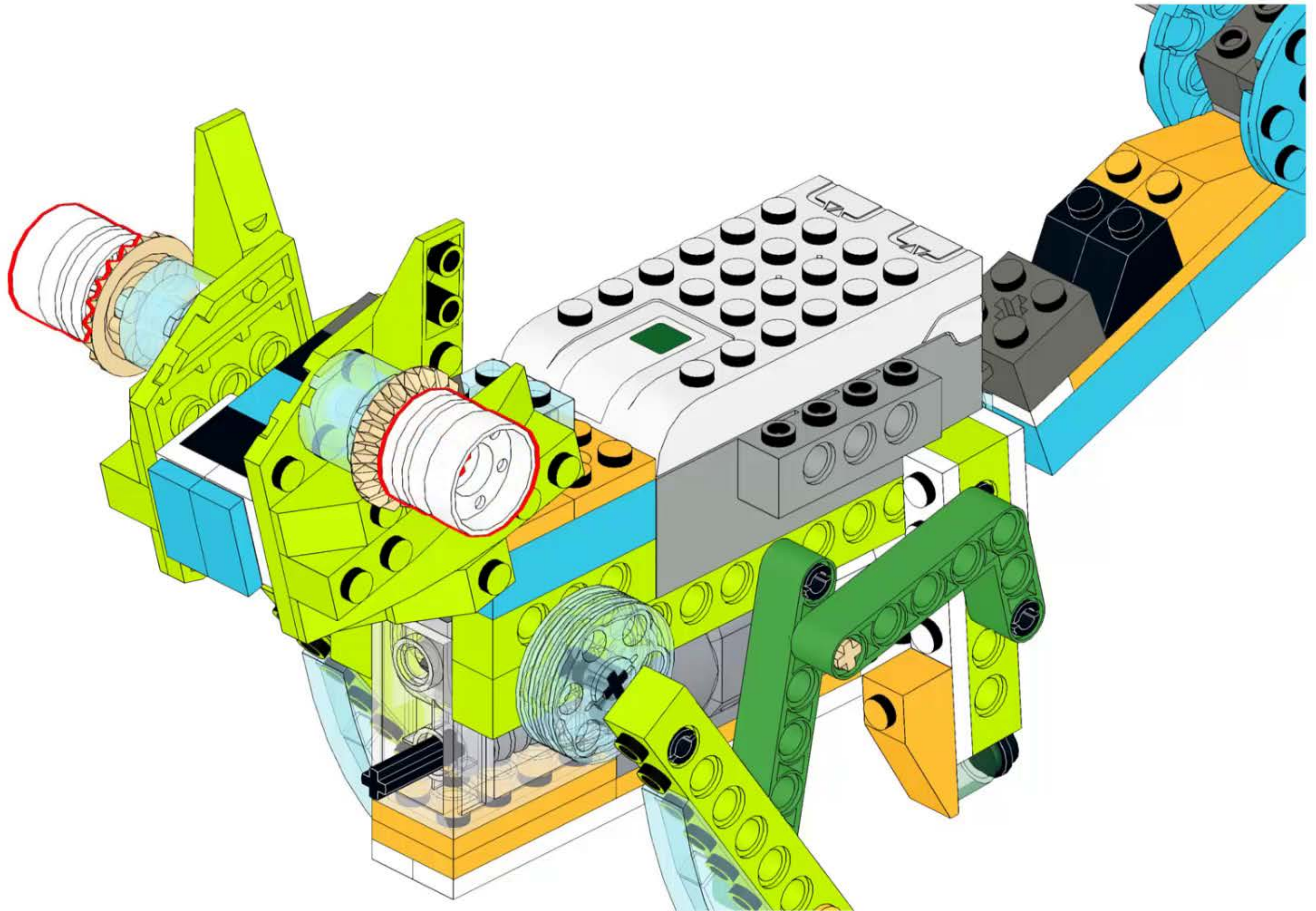
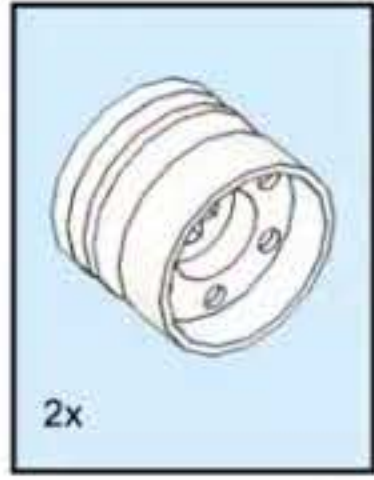


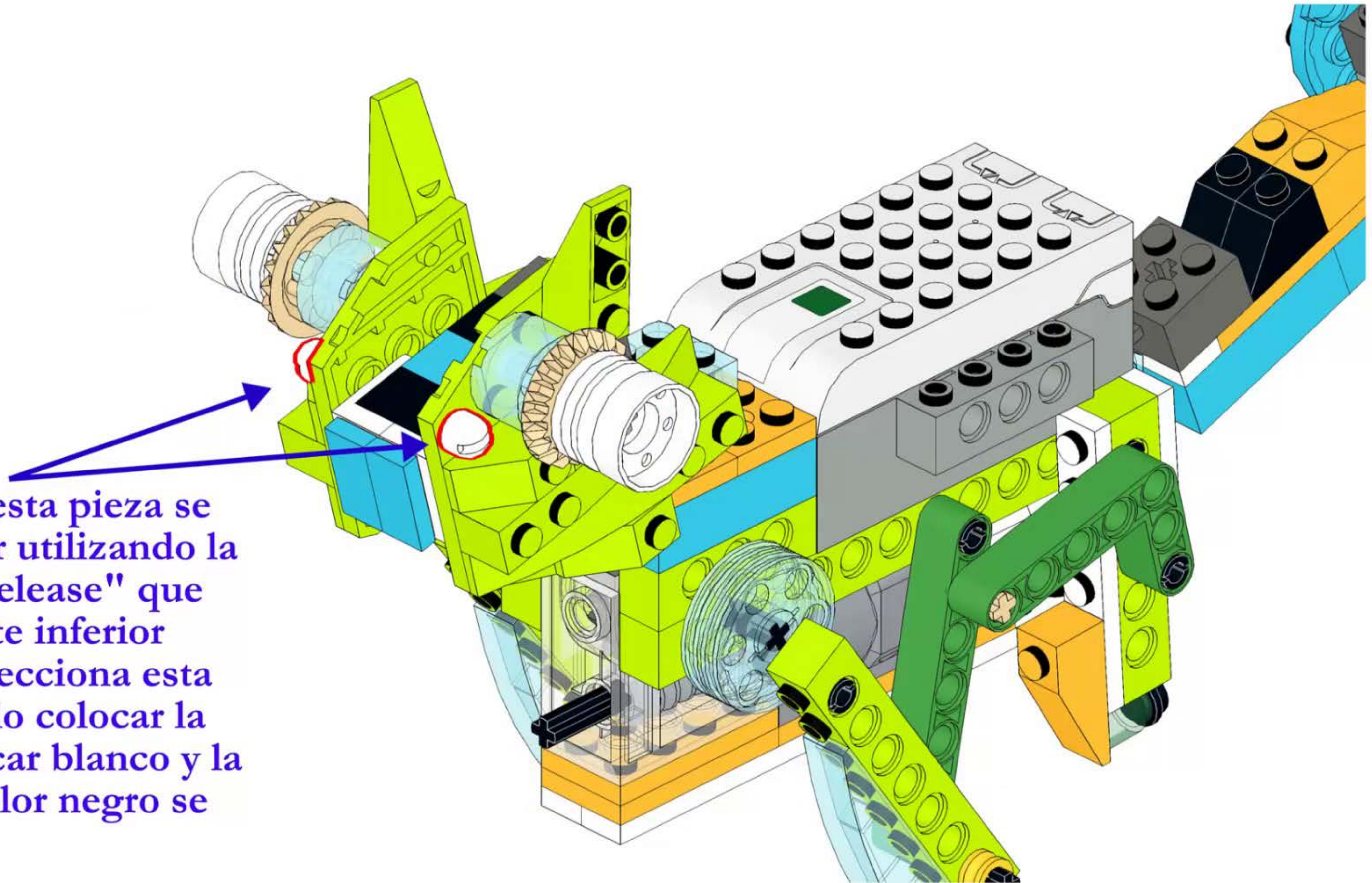
51





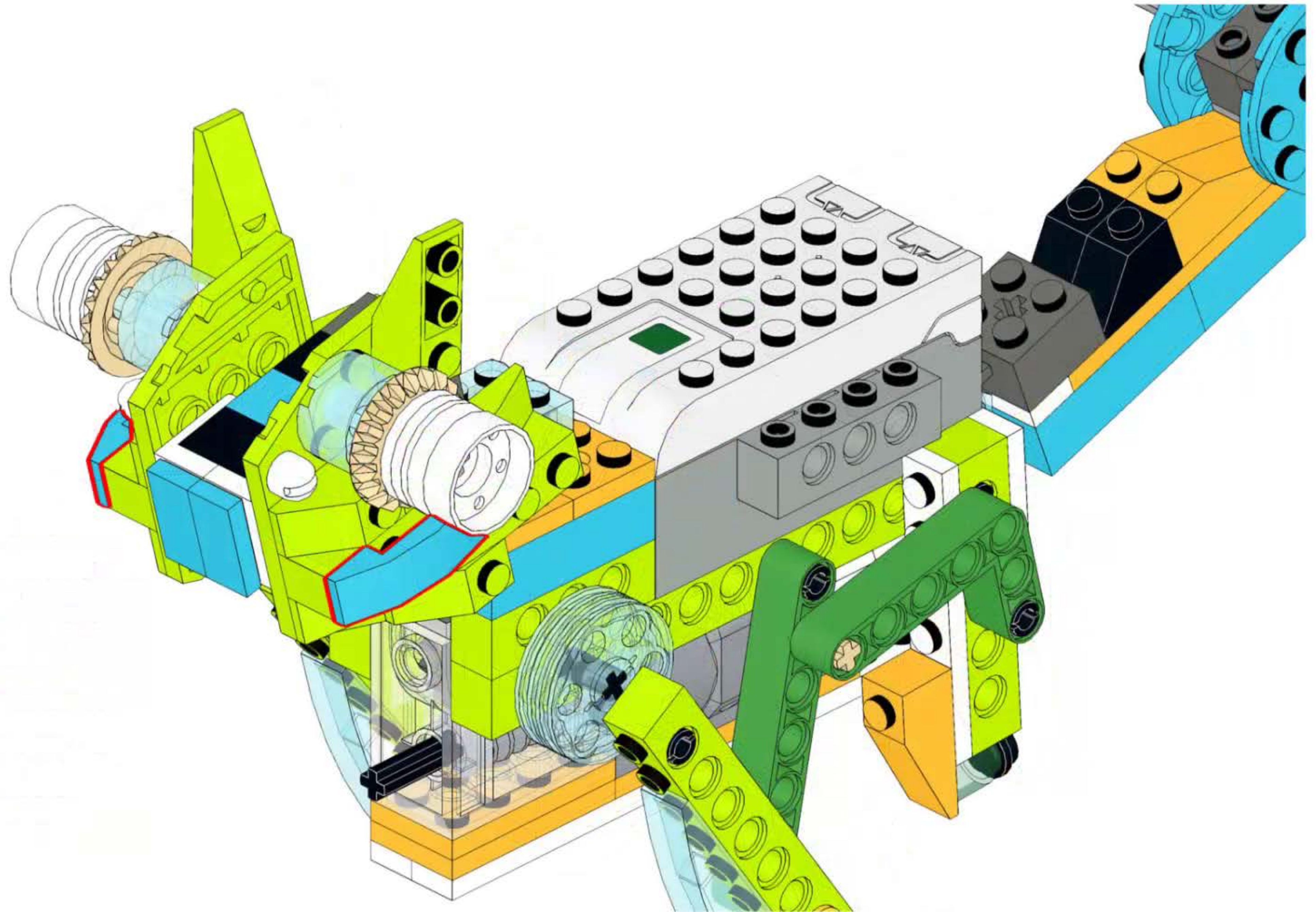
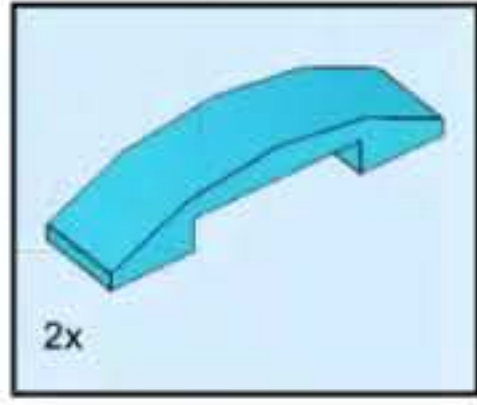
53





Para colocar esta pieza se puede separar utilizando la opción de "Release" que esta en la parte inferior cuando se selecciona esta pieza y así solo colocar la parte de colocar blanco y la palanca de color negro se separa.

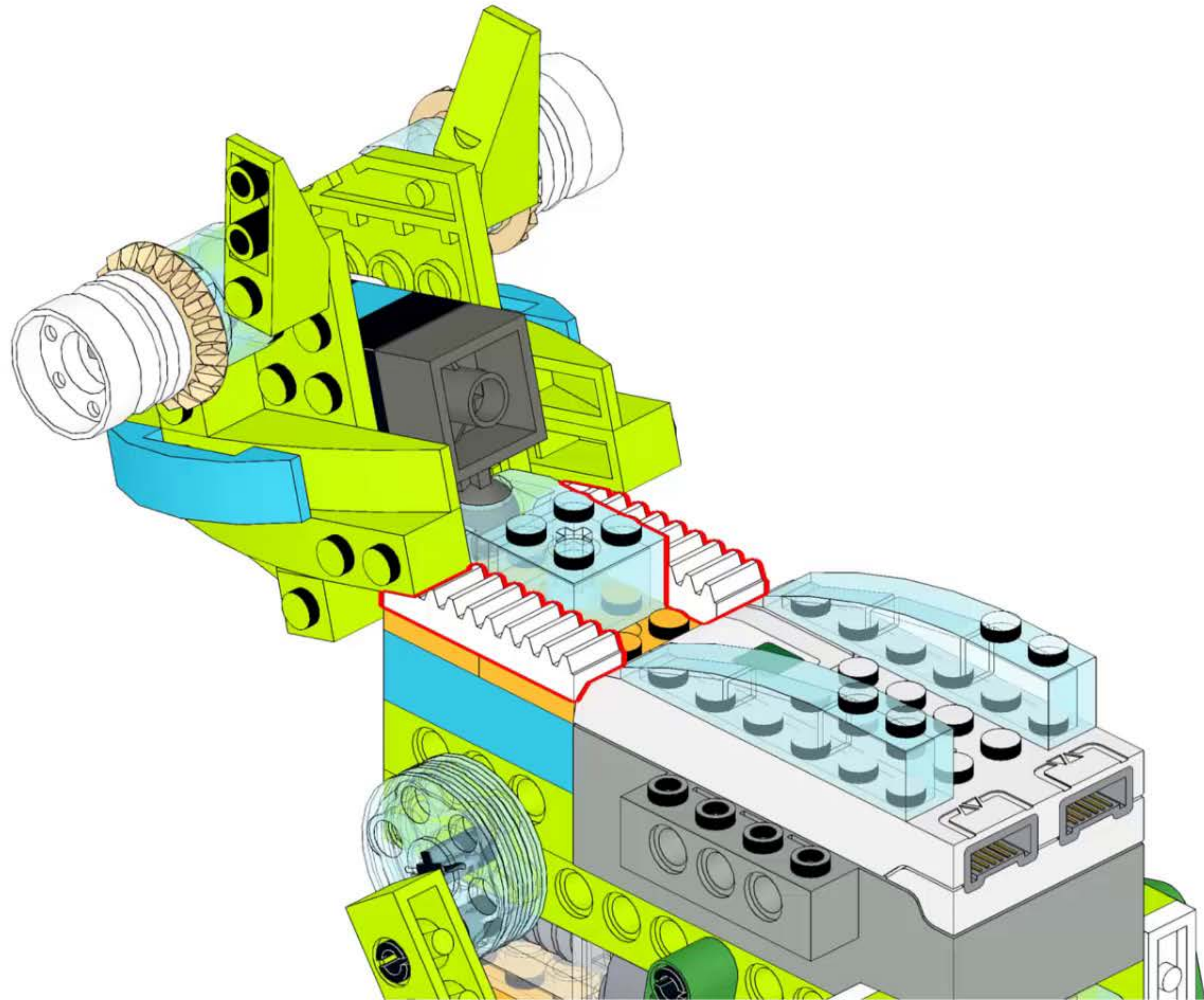
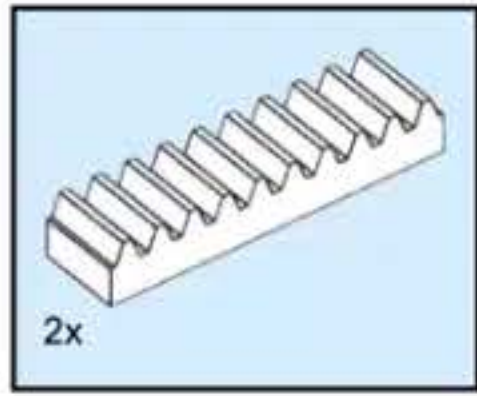
55



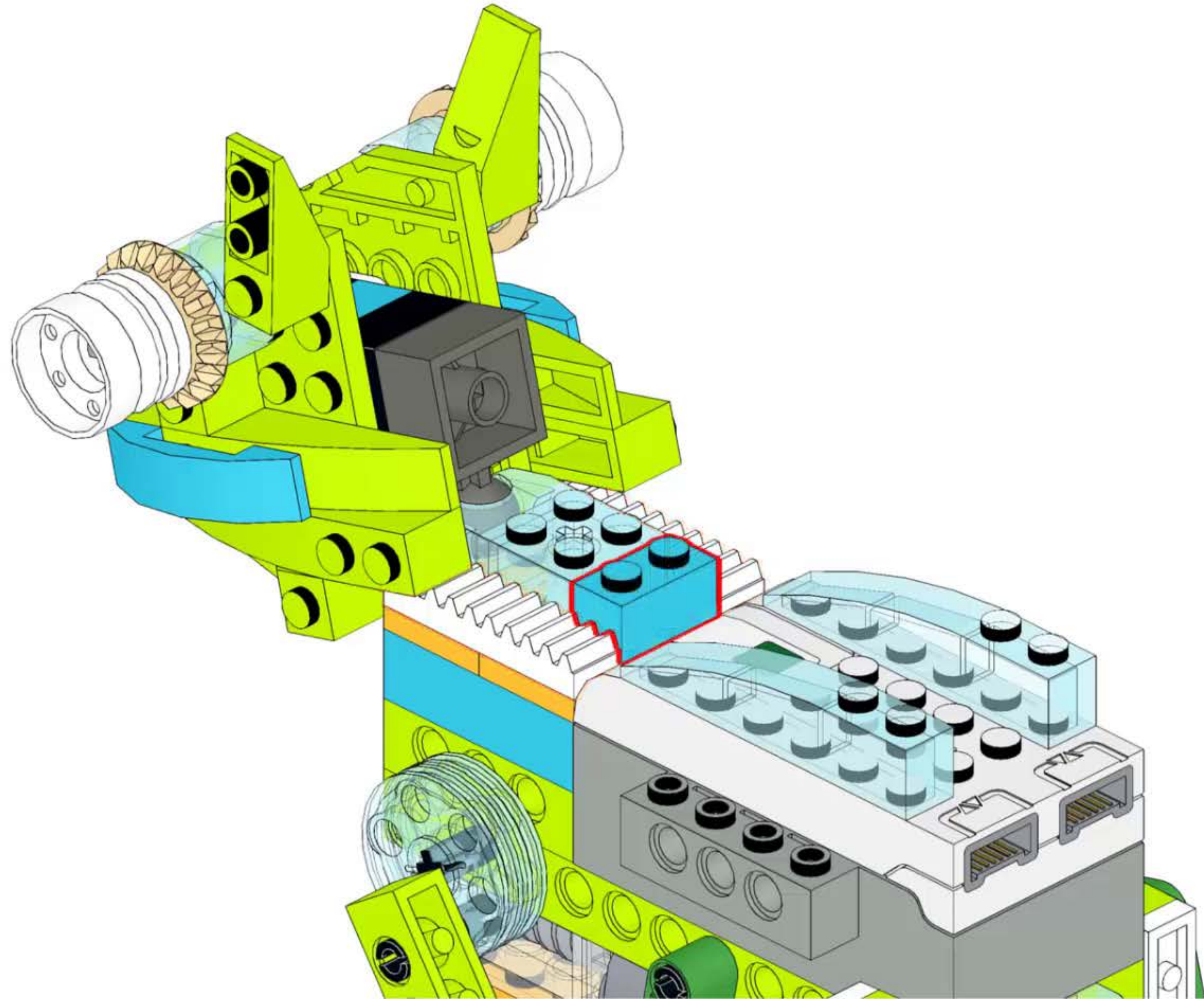
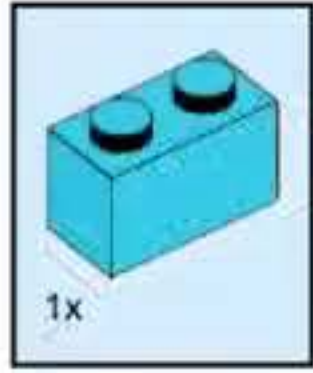




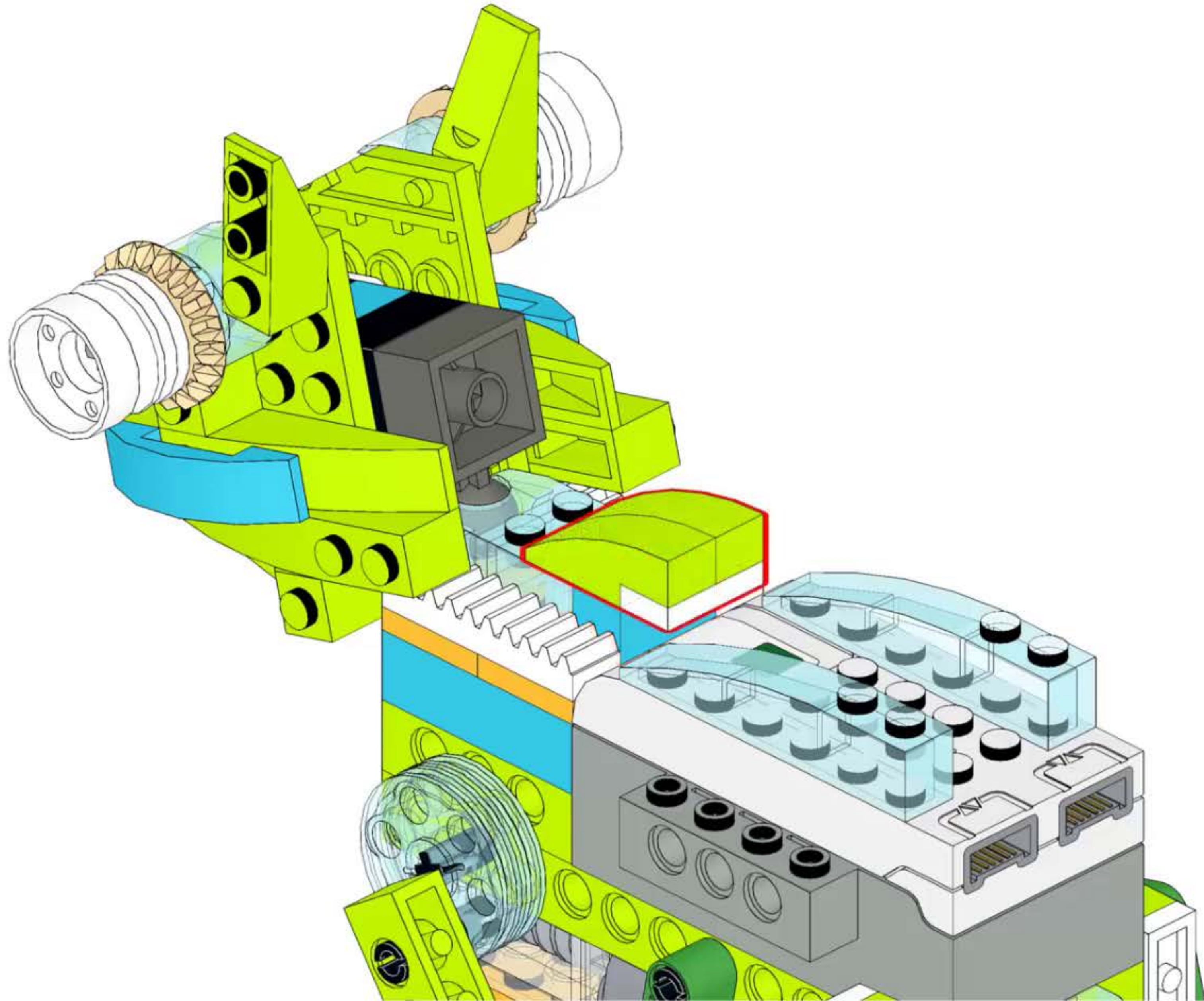
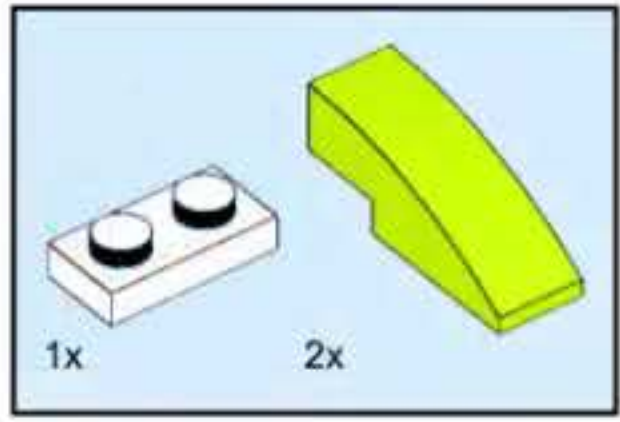
57



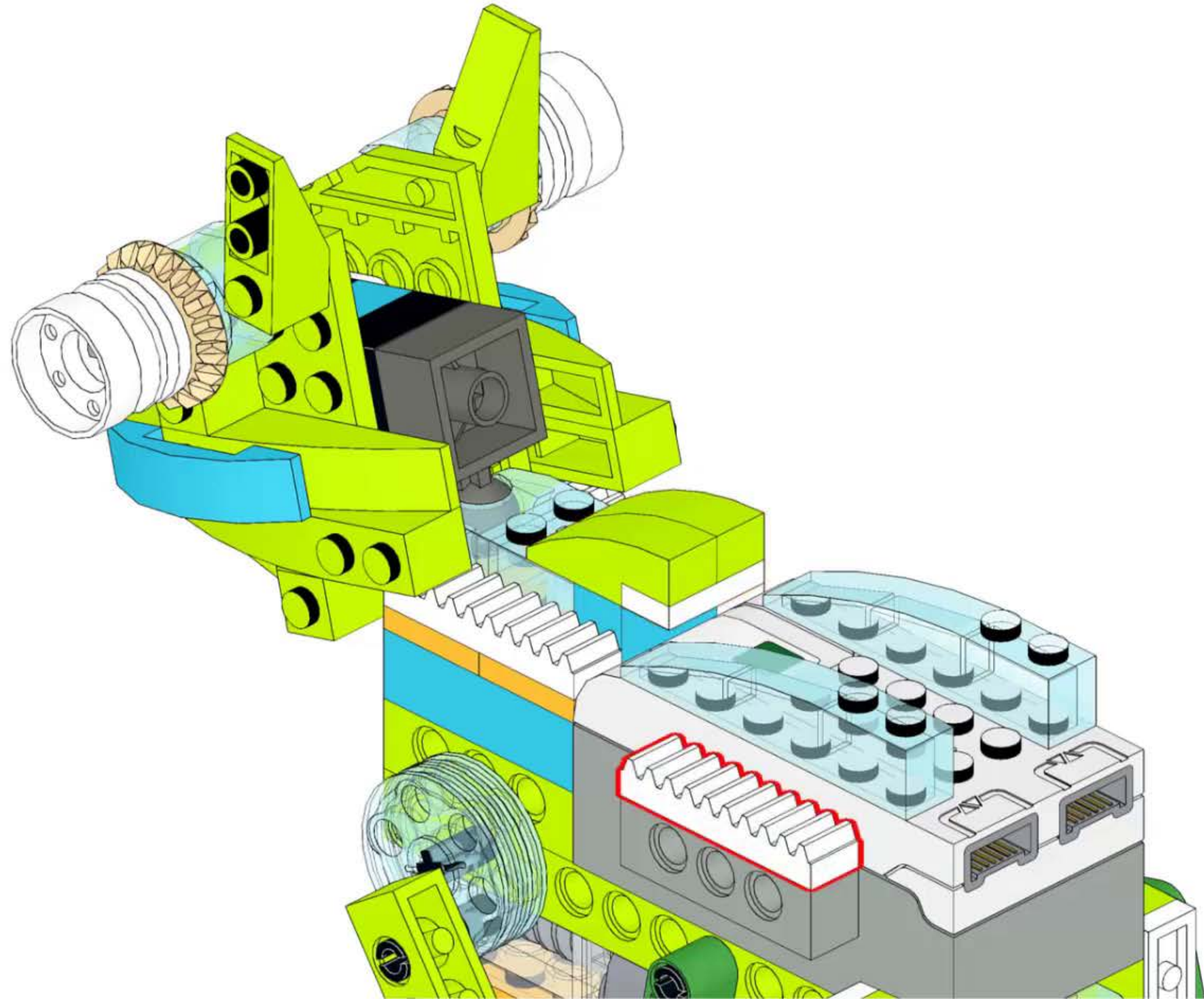
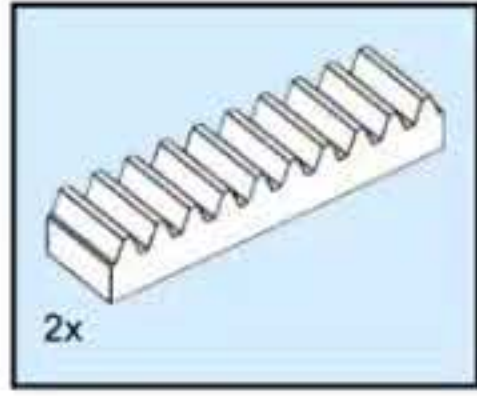
58



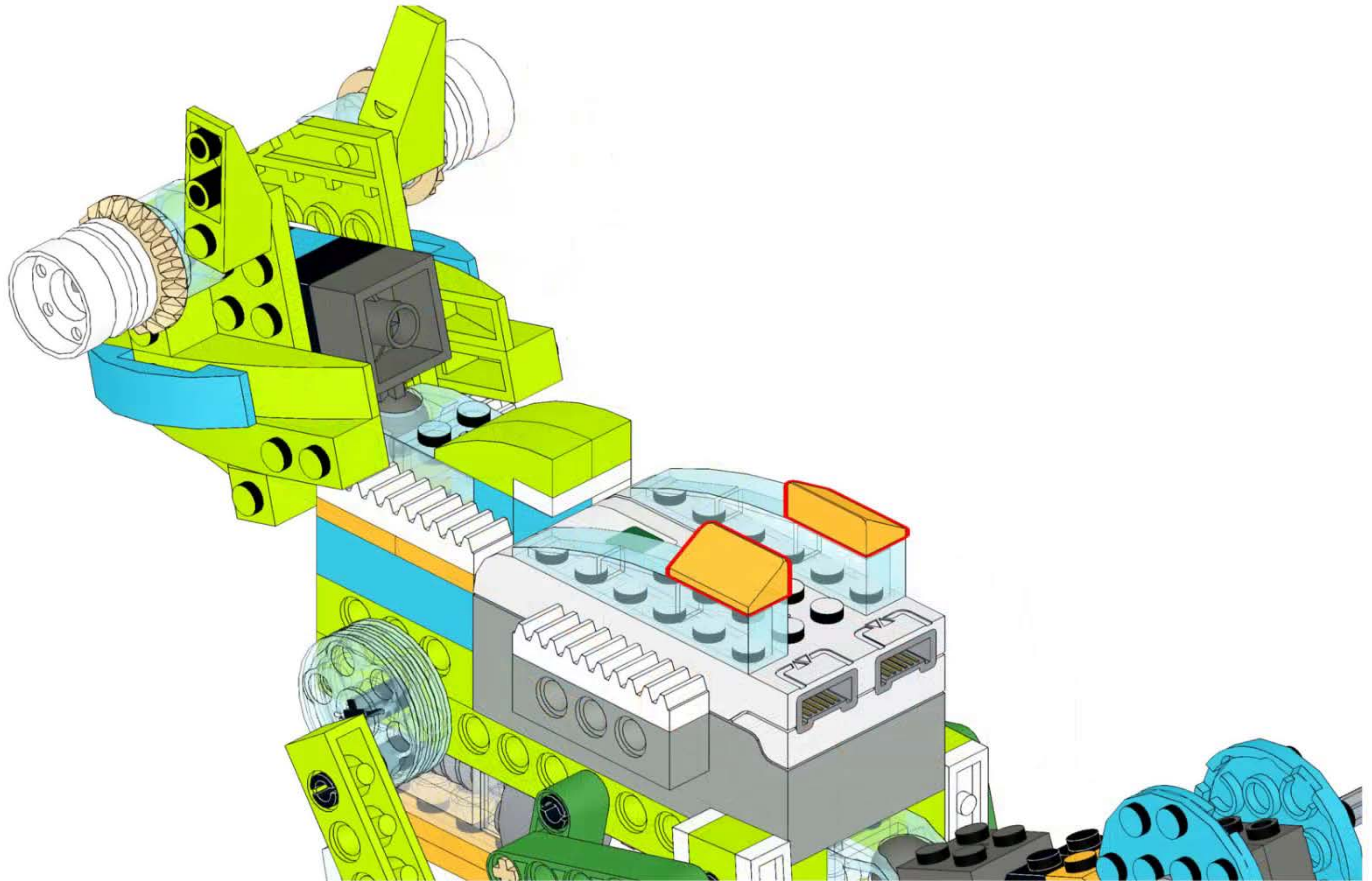
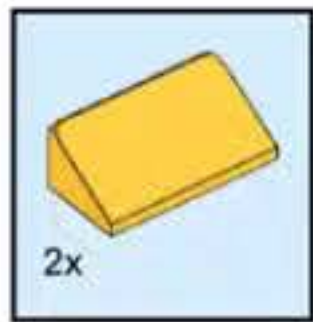
59



60



61



62

