

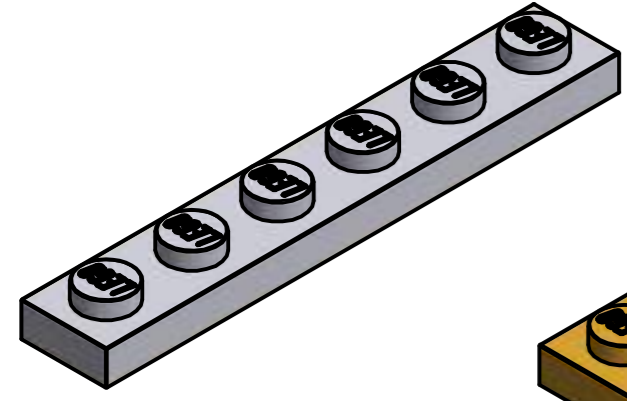
1x



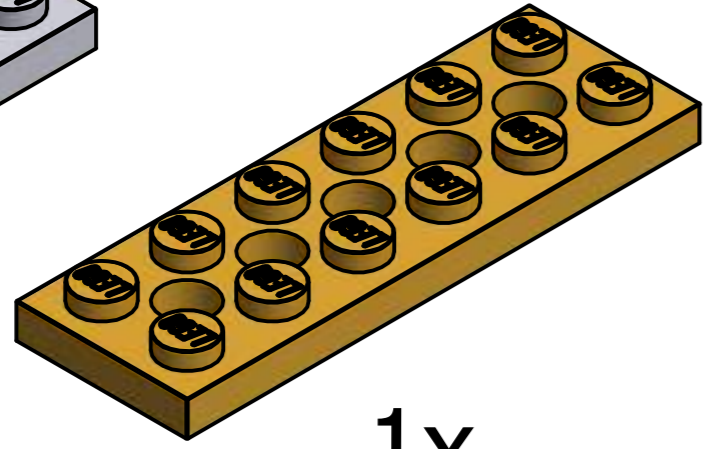
2x



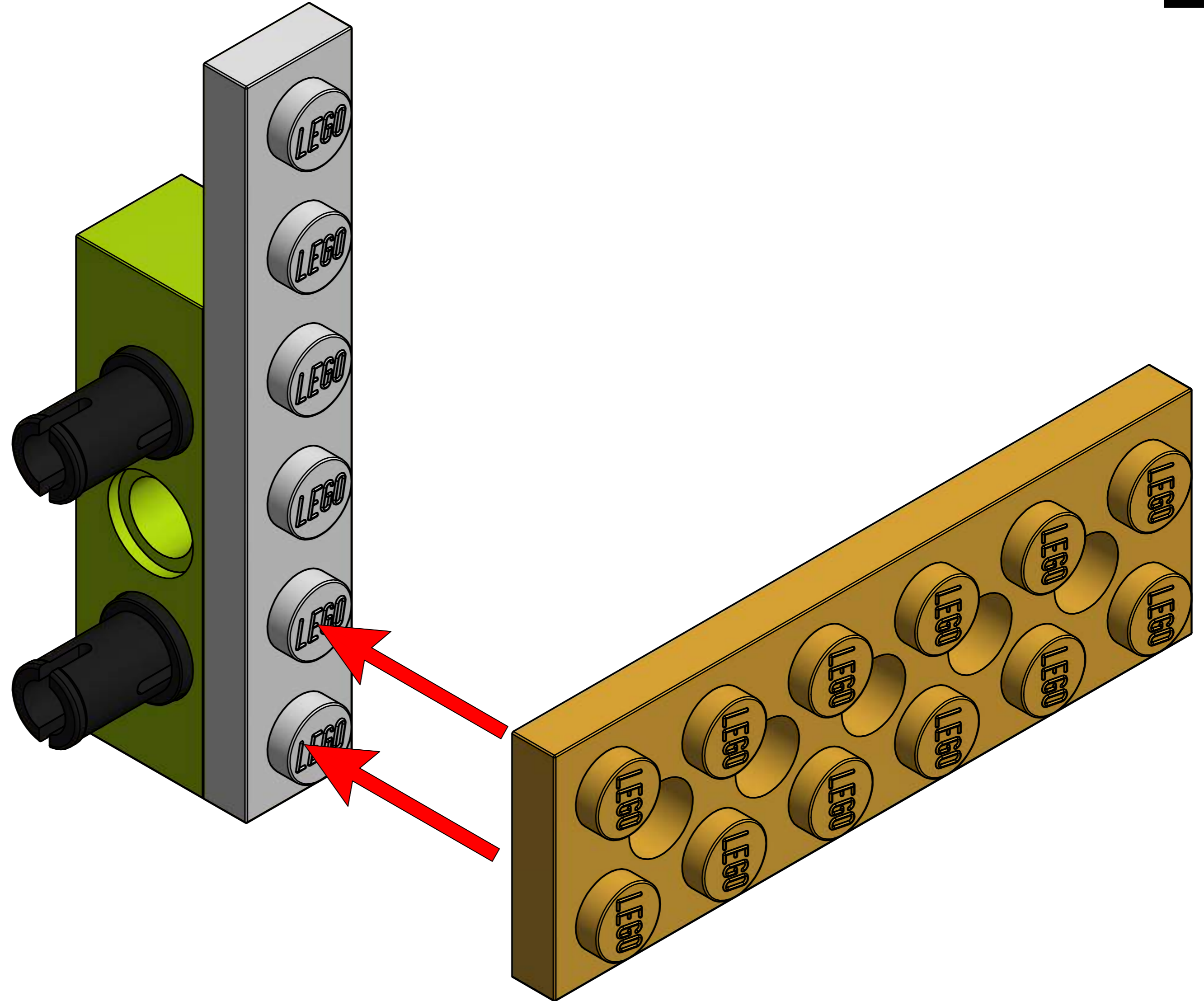
1



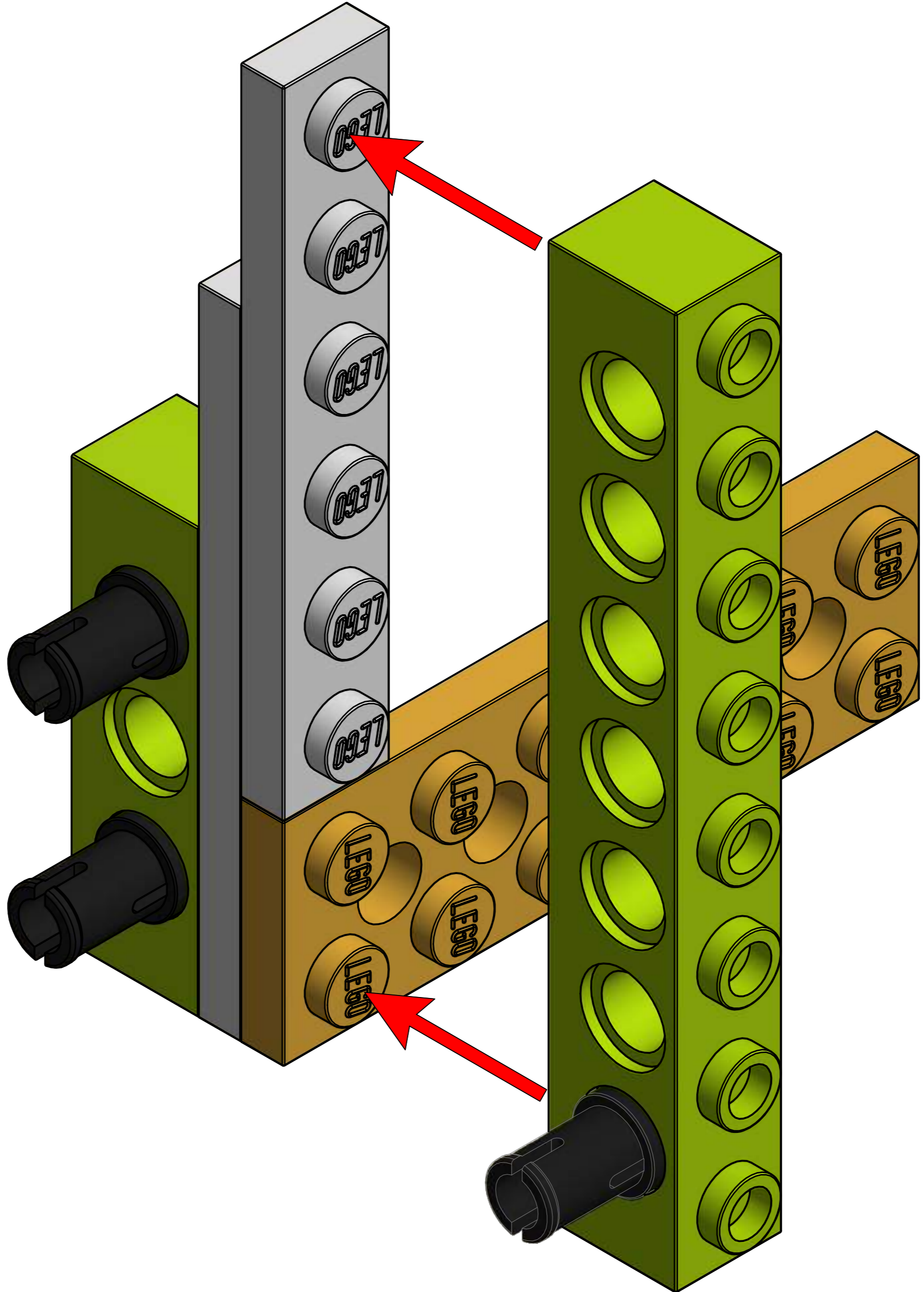
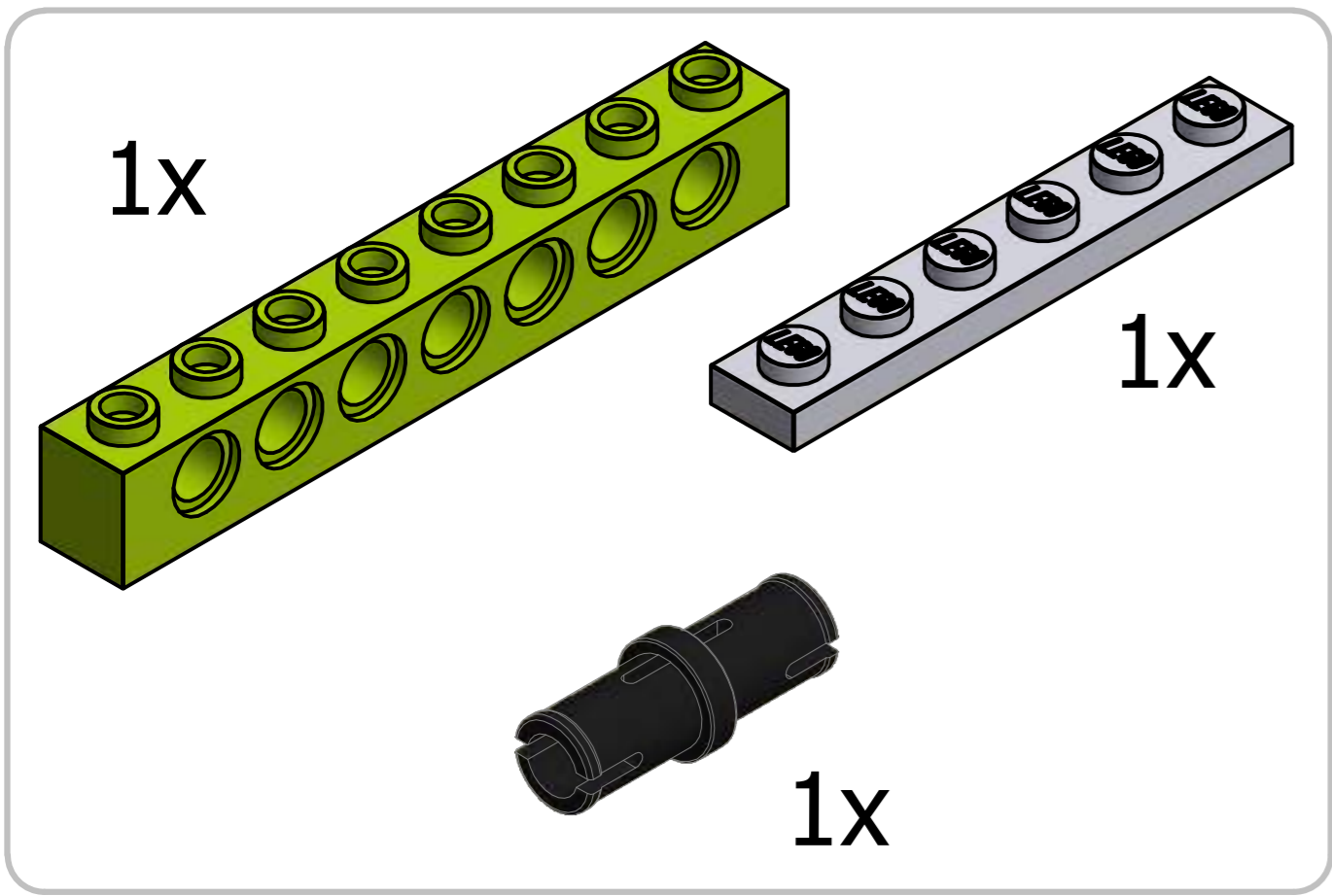
1x



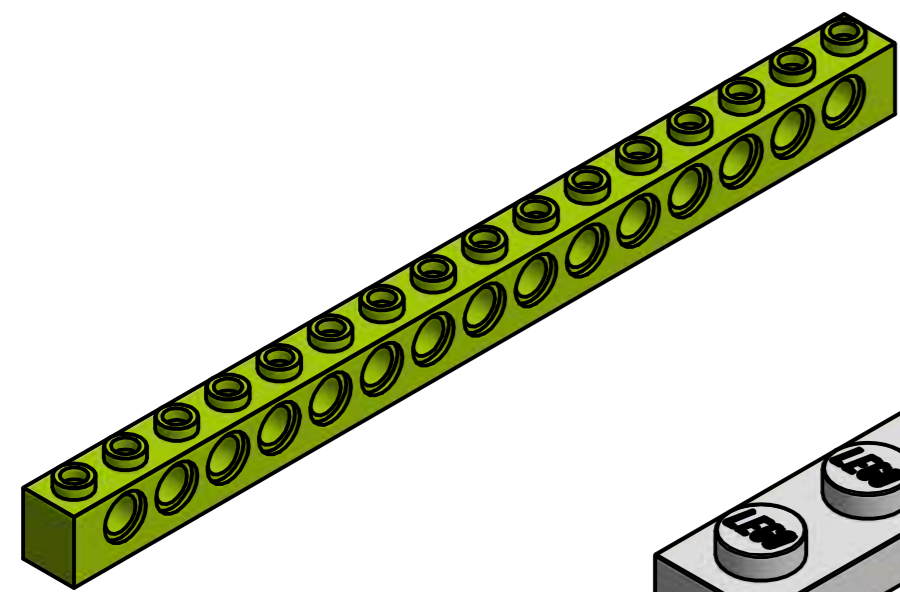
1x



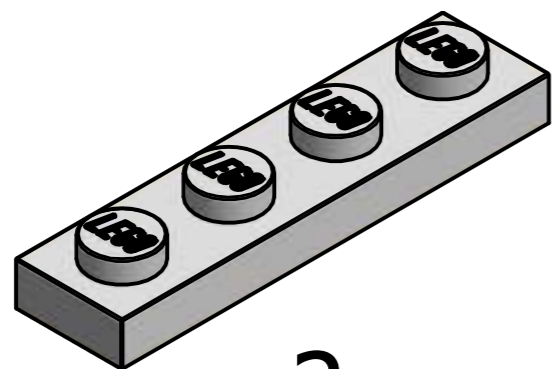
2



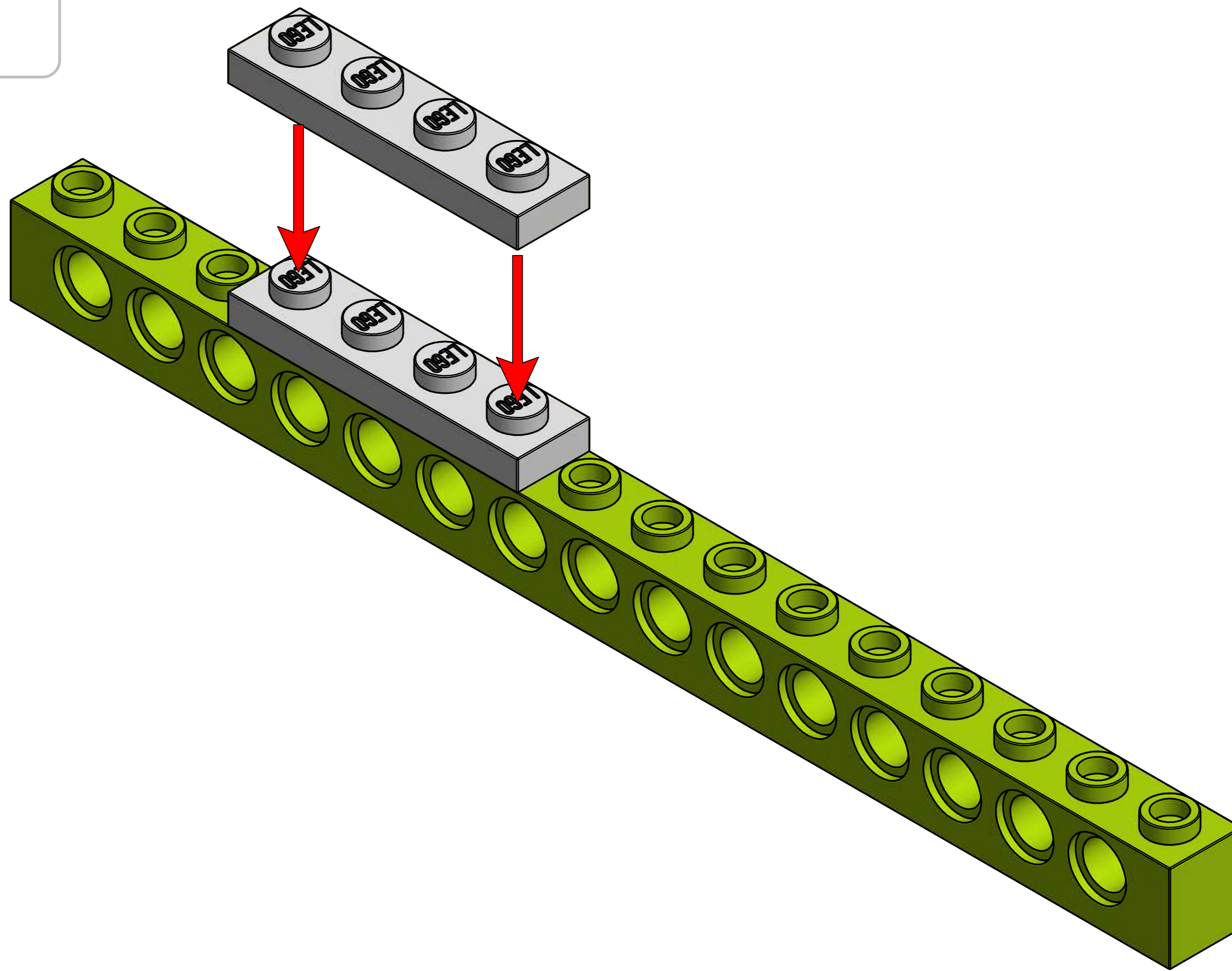
3



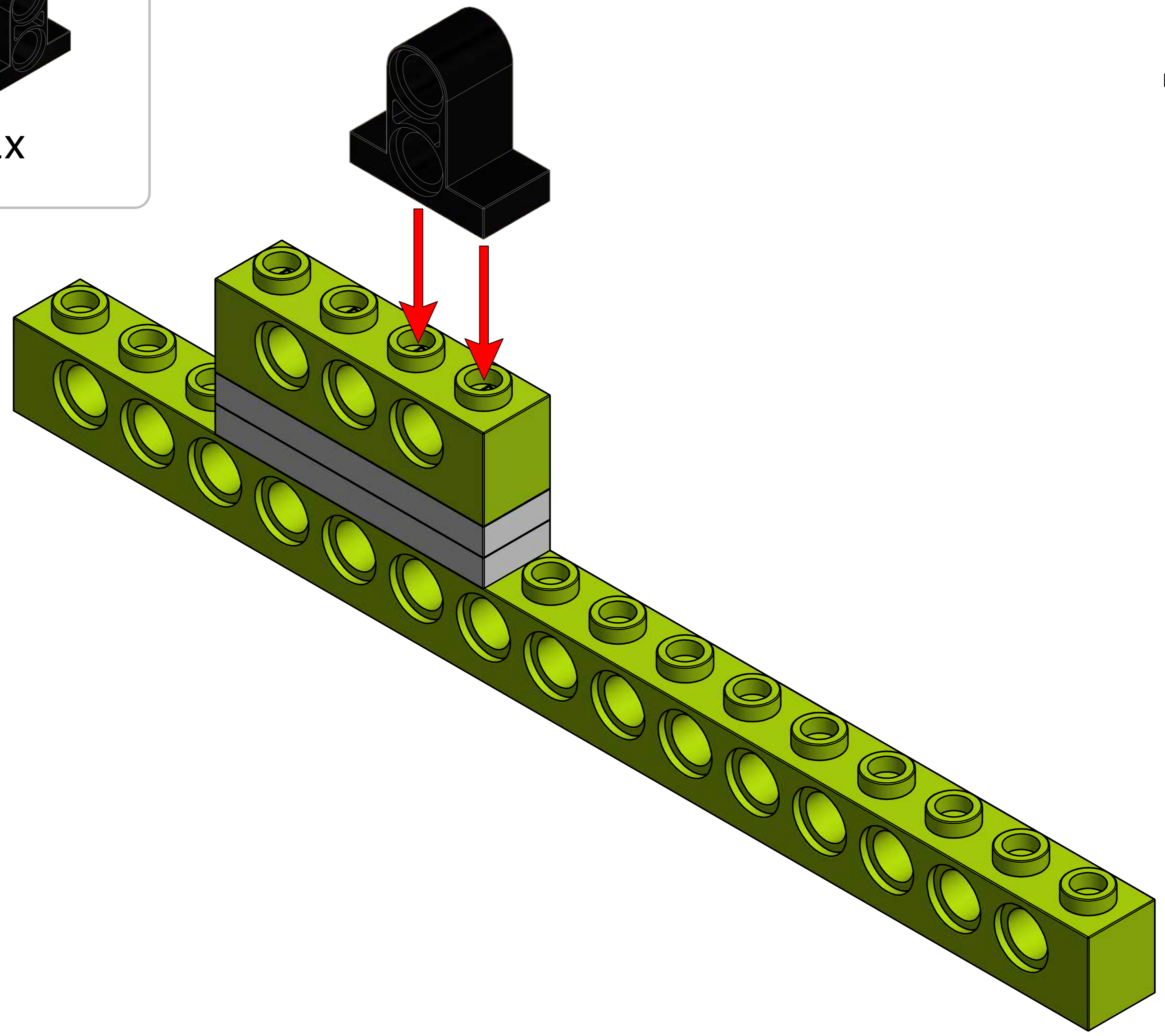
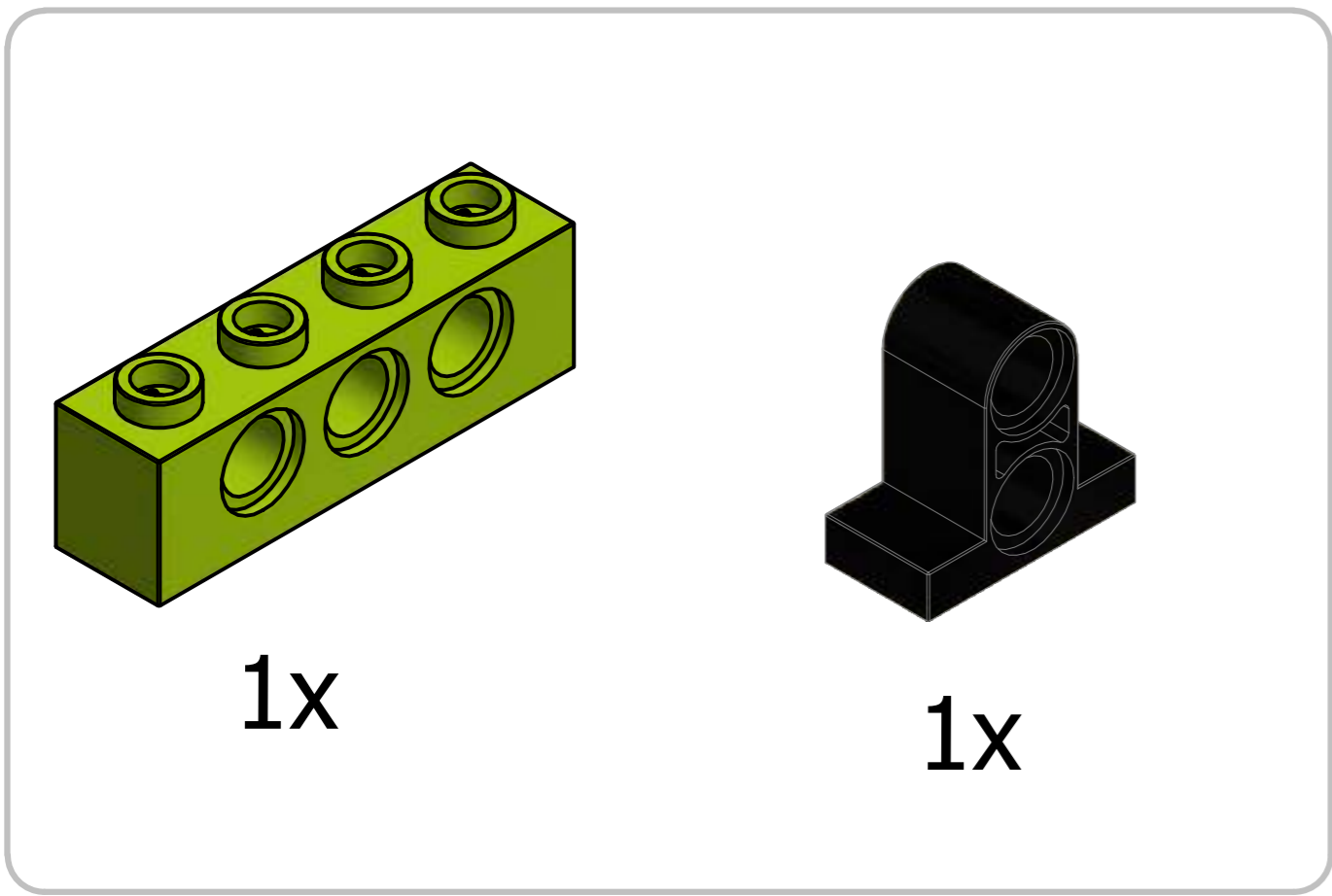
1x



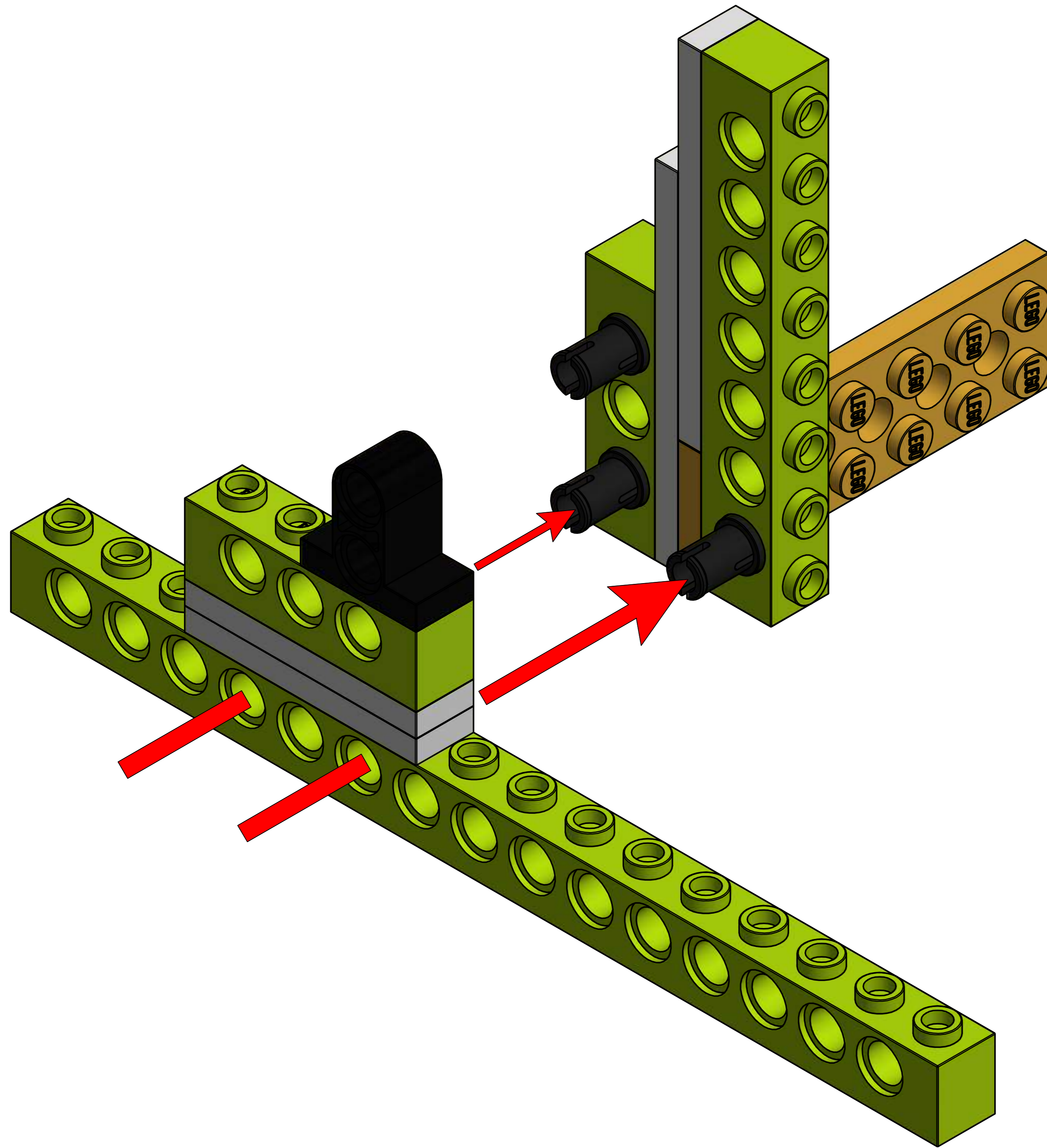
2x



4



5



6

10



1x

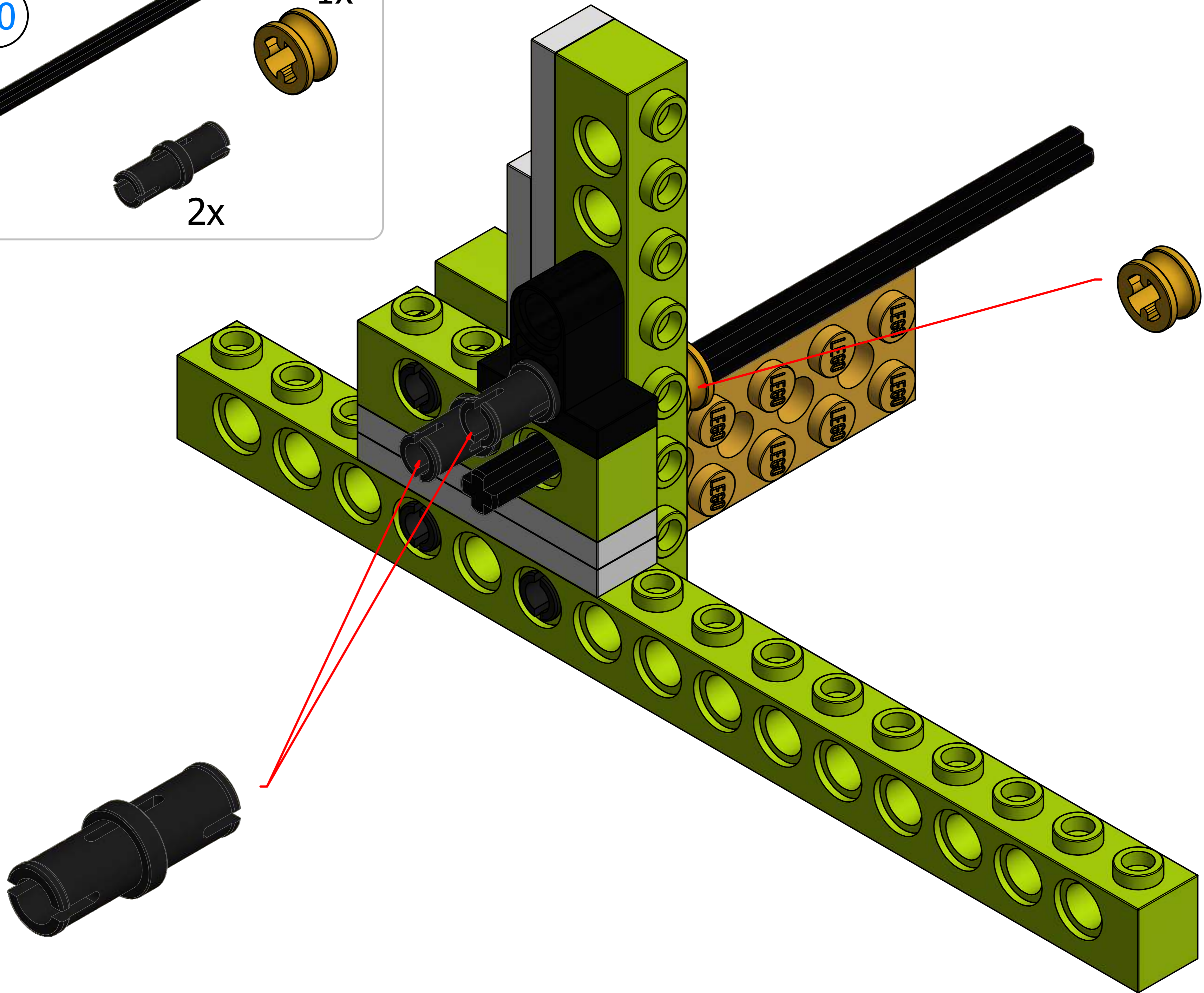


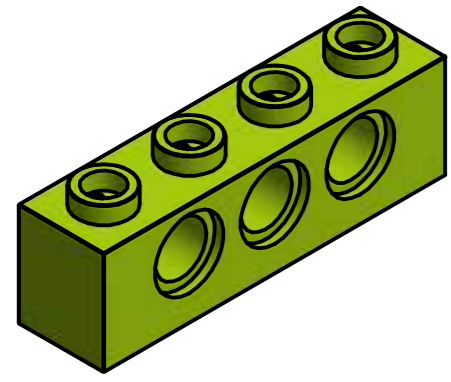
1x



2x

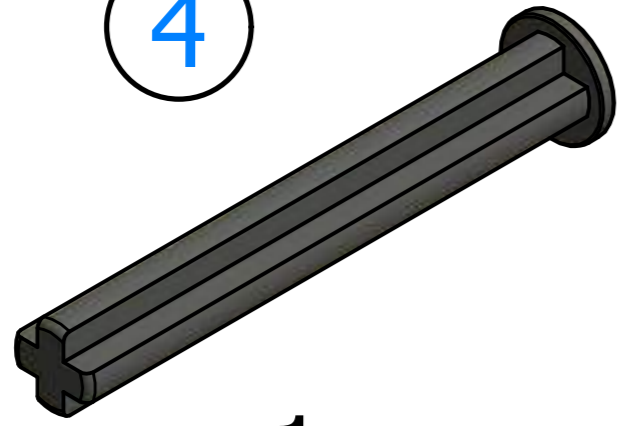
7



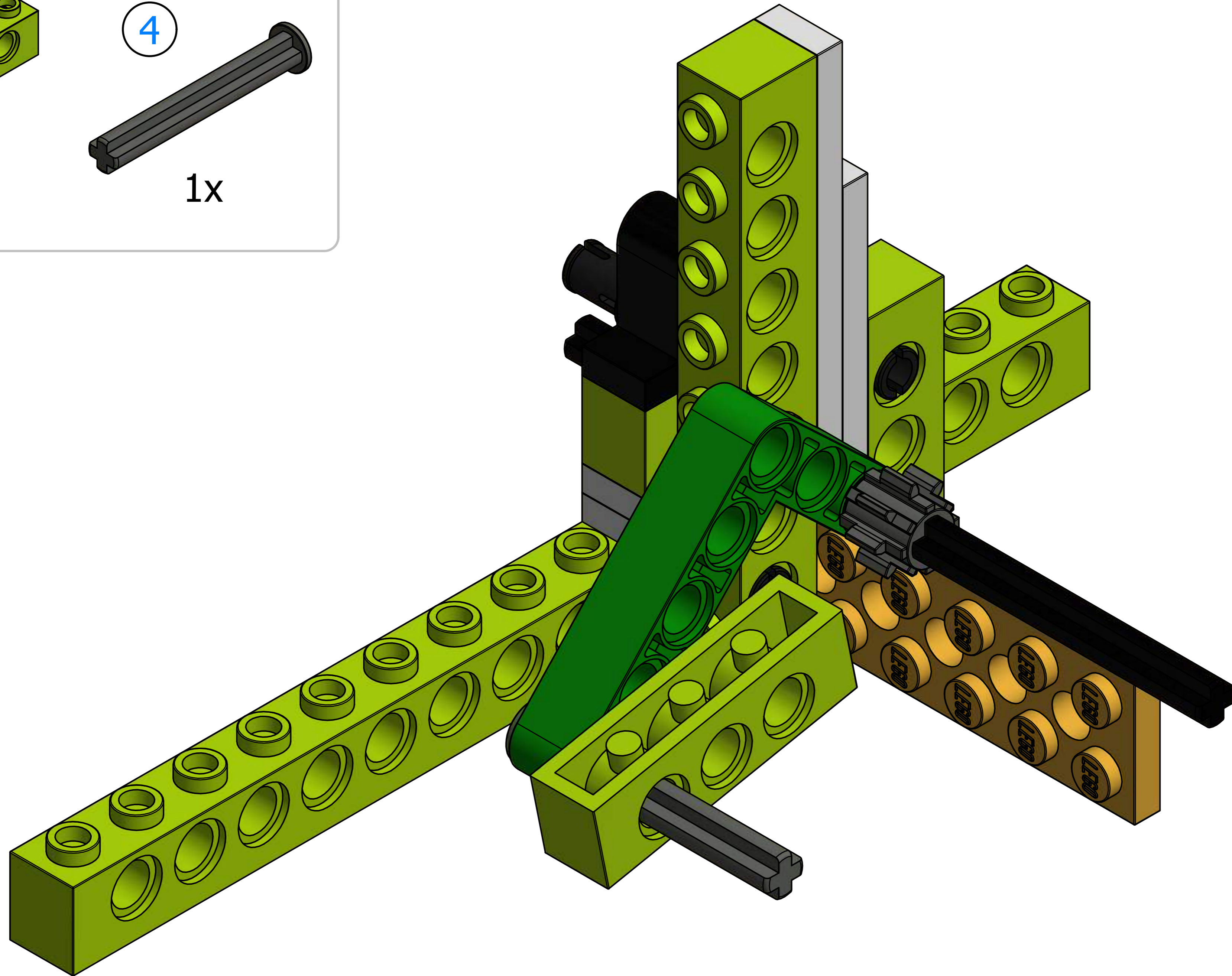


1x

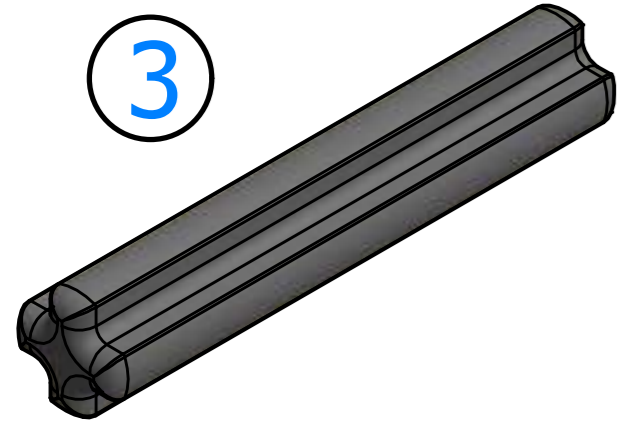
4



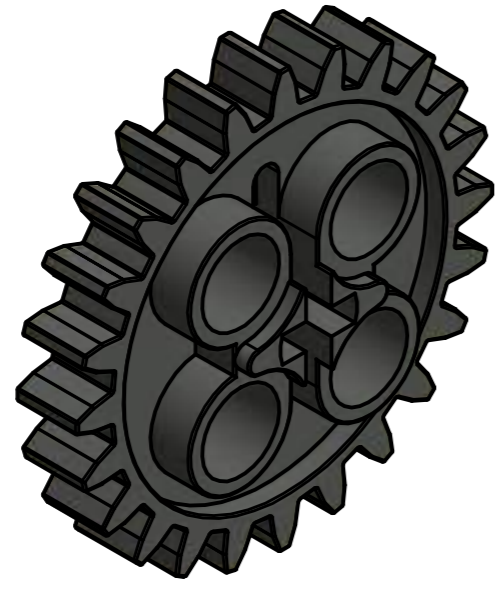
1x



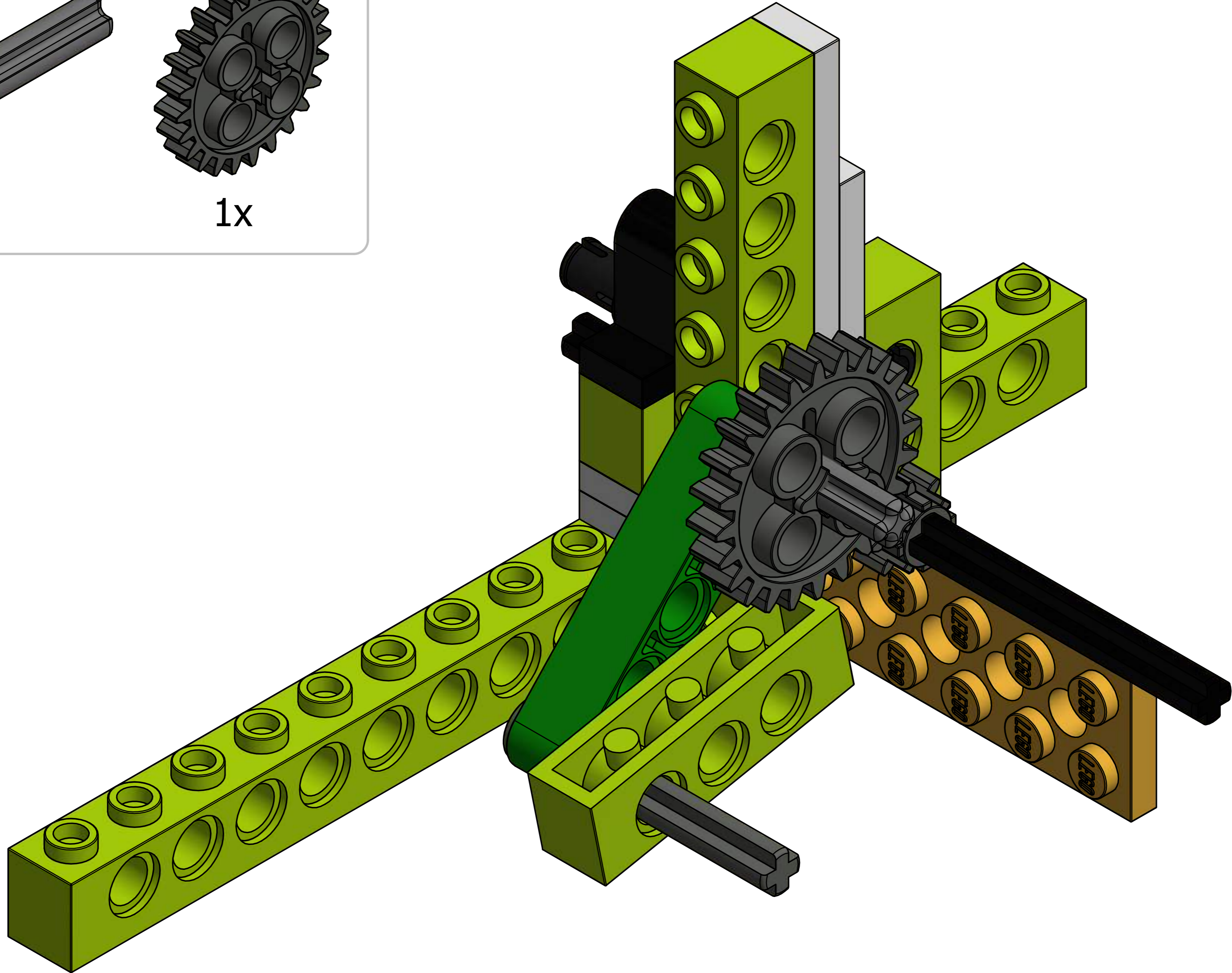
3



1x



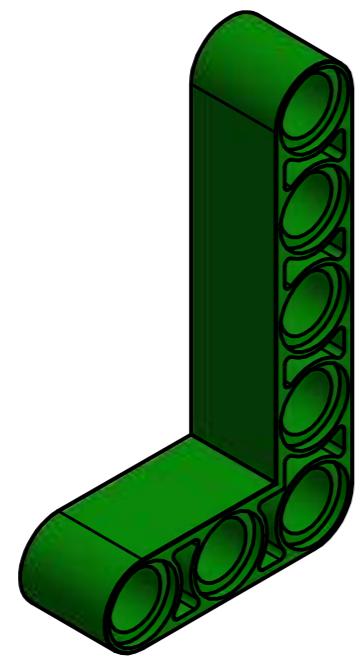
1x



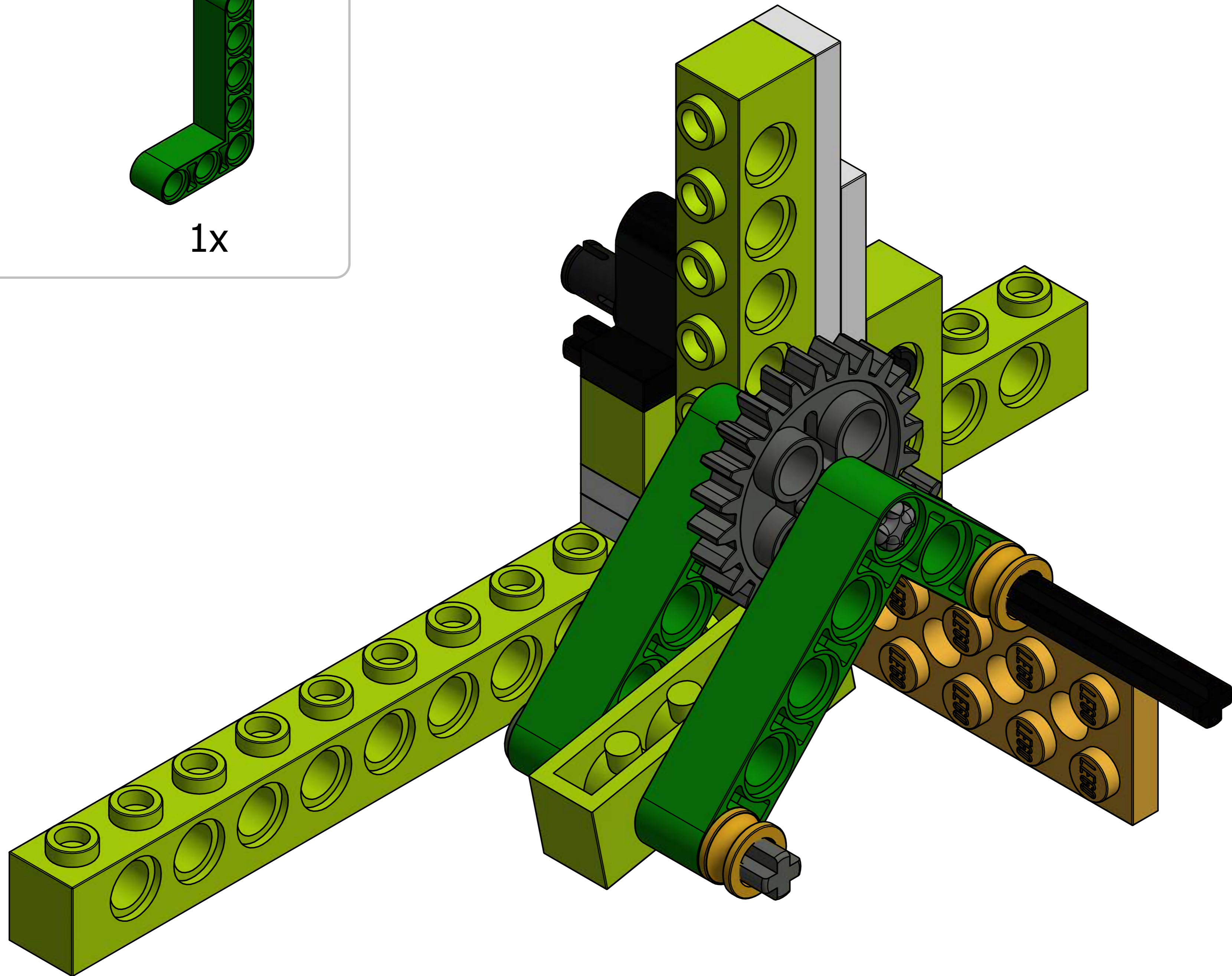
10



2x



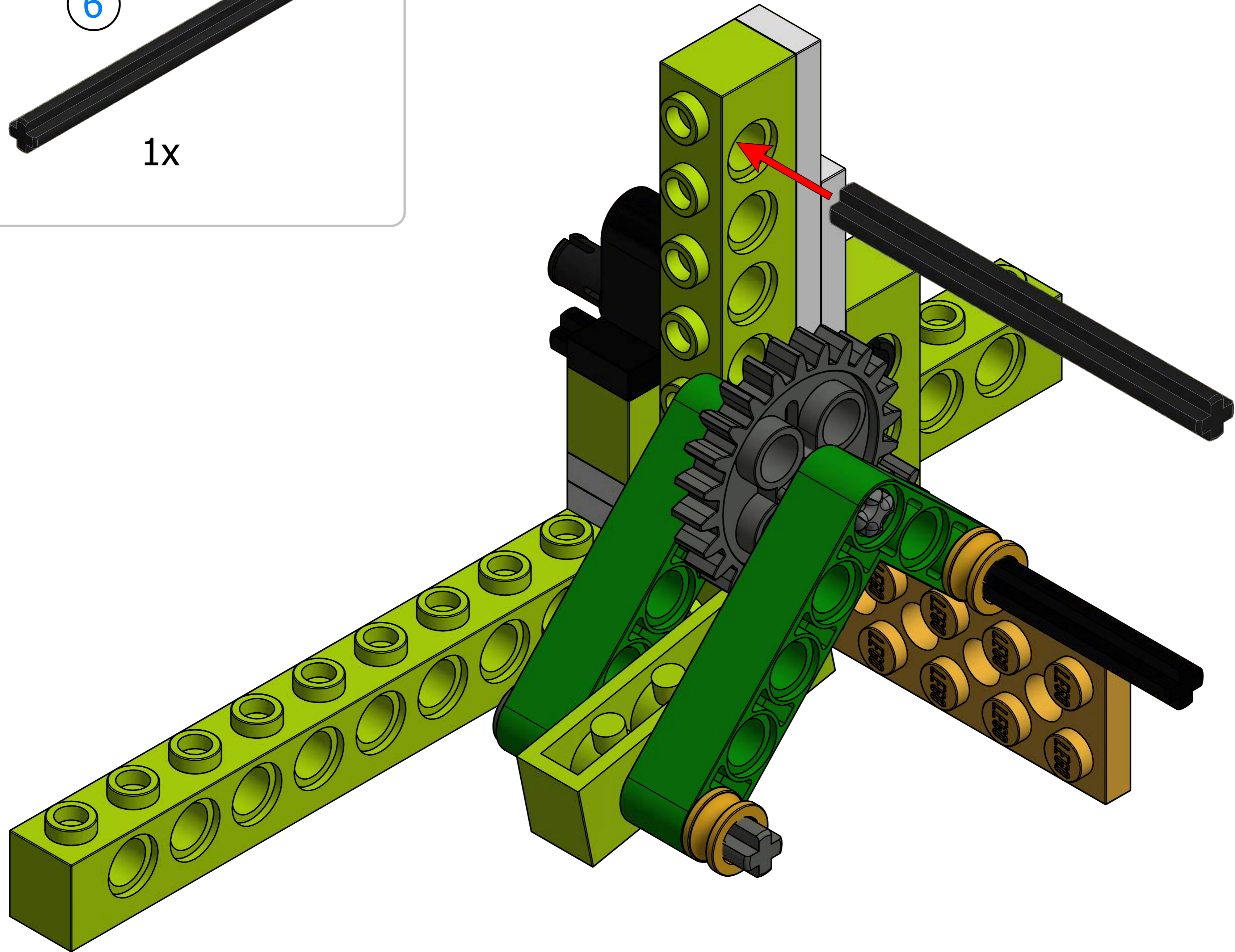
1x

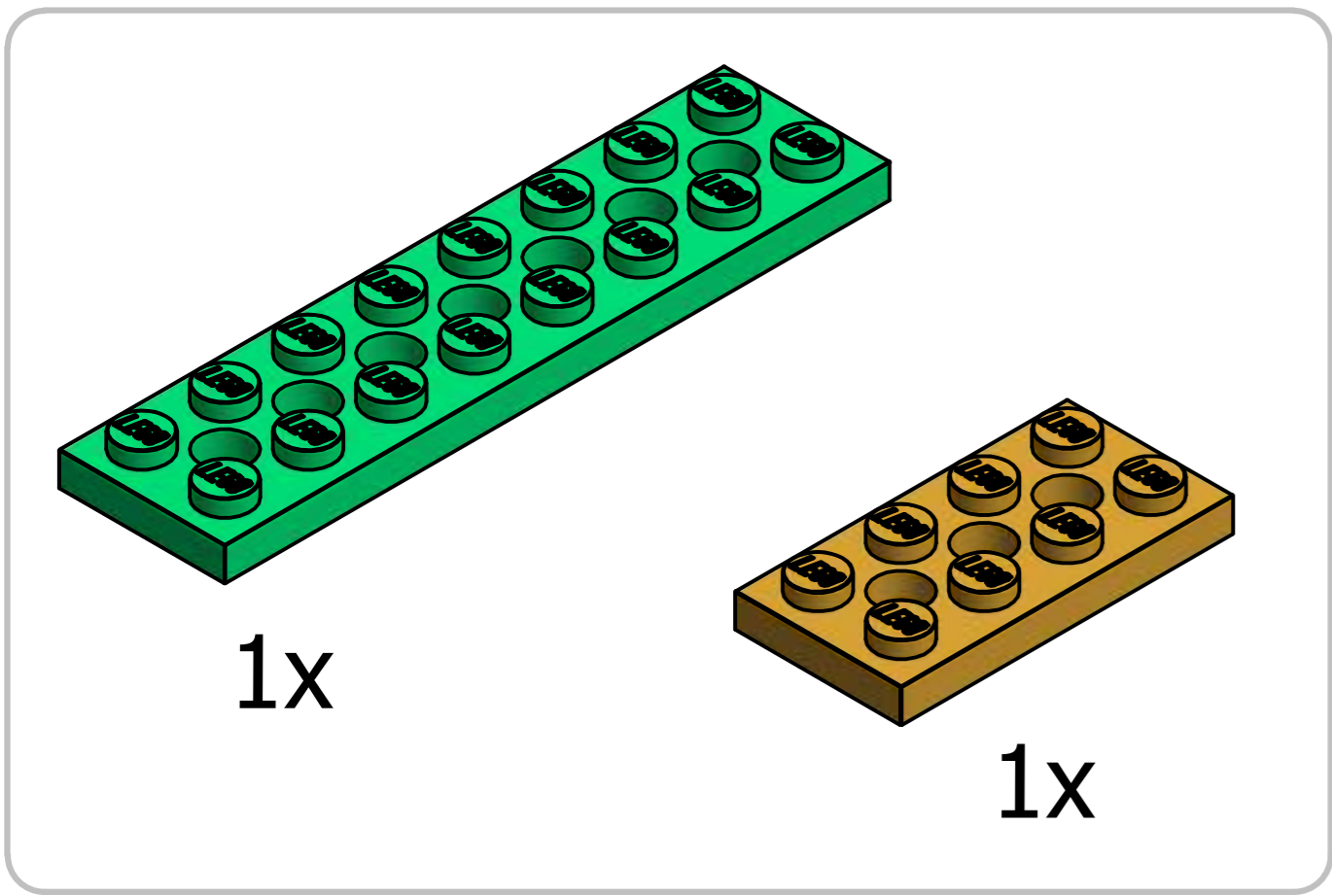


6

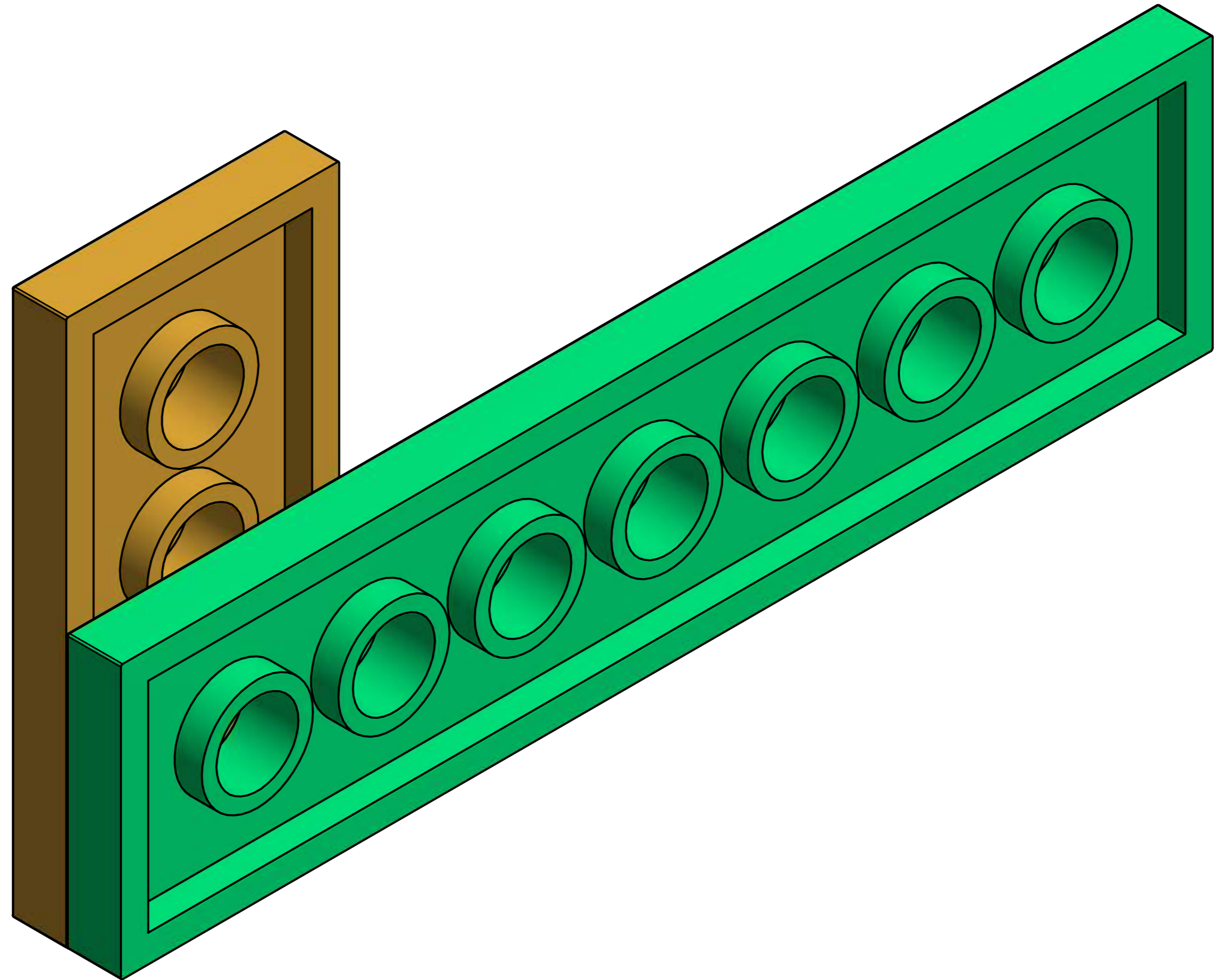


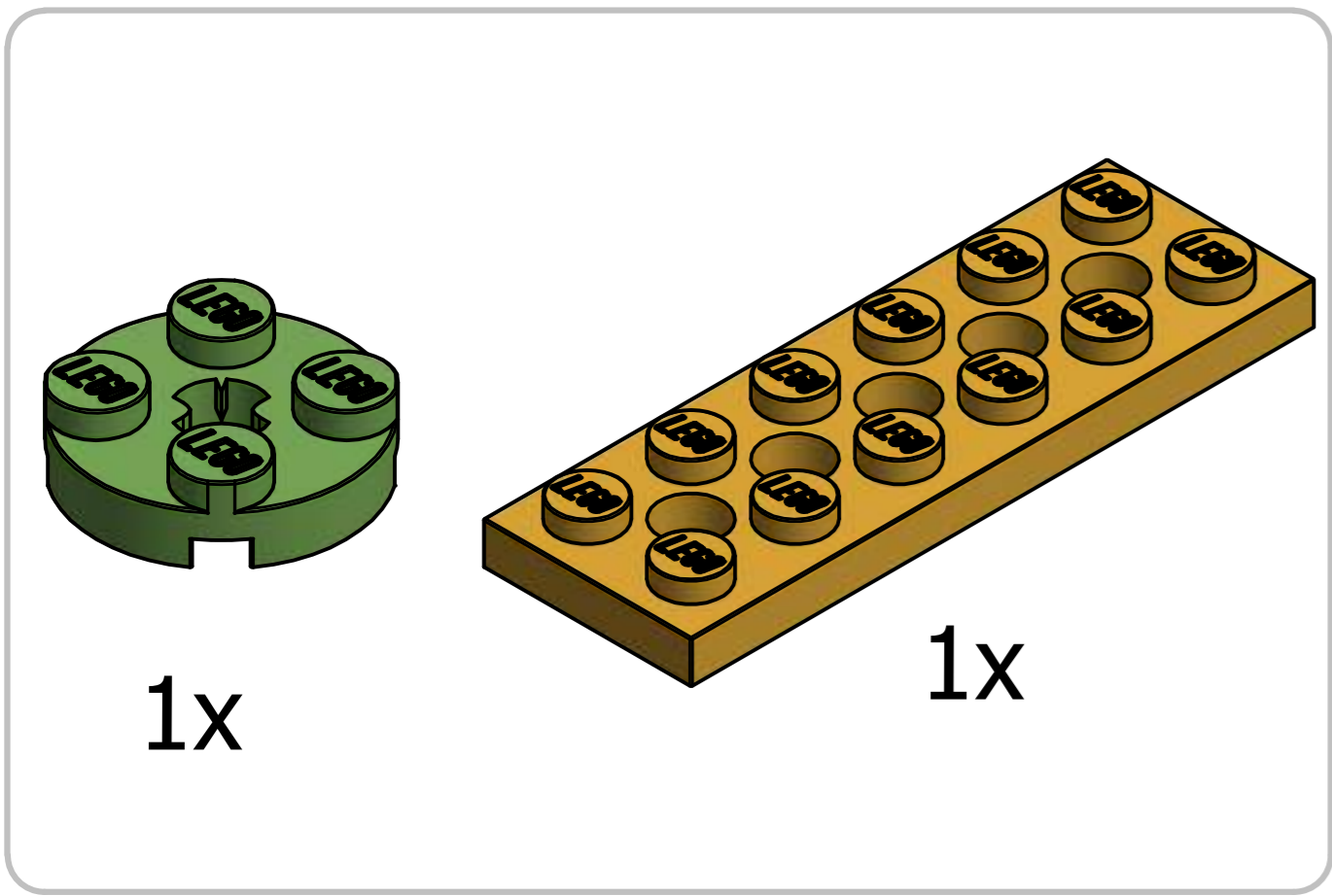
1x



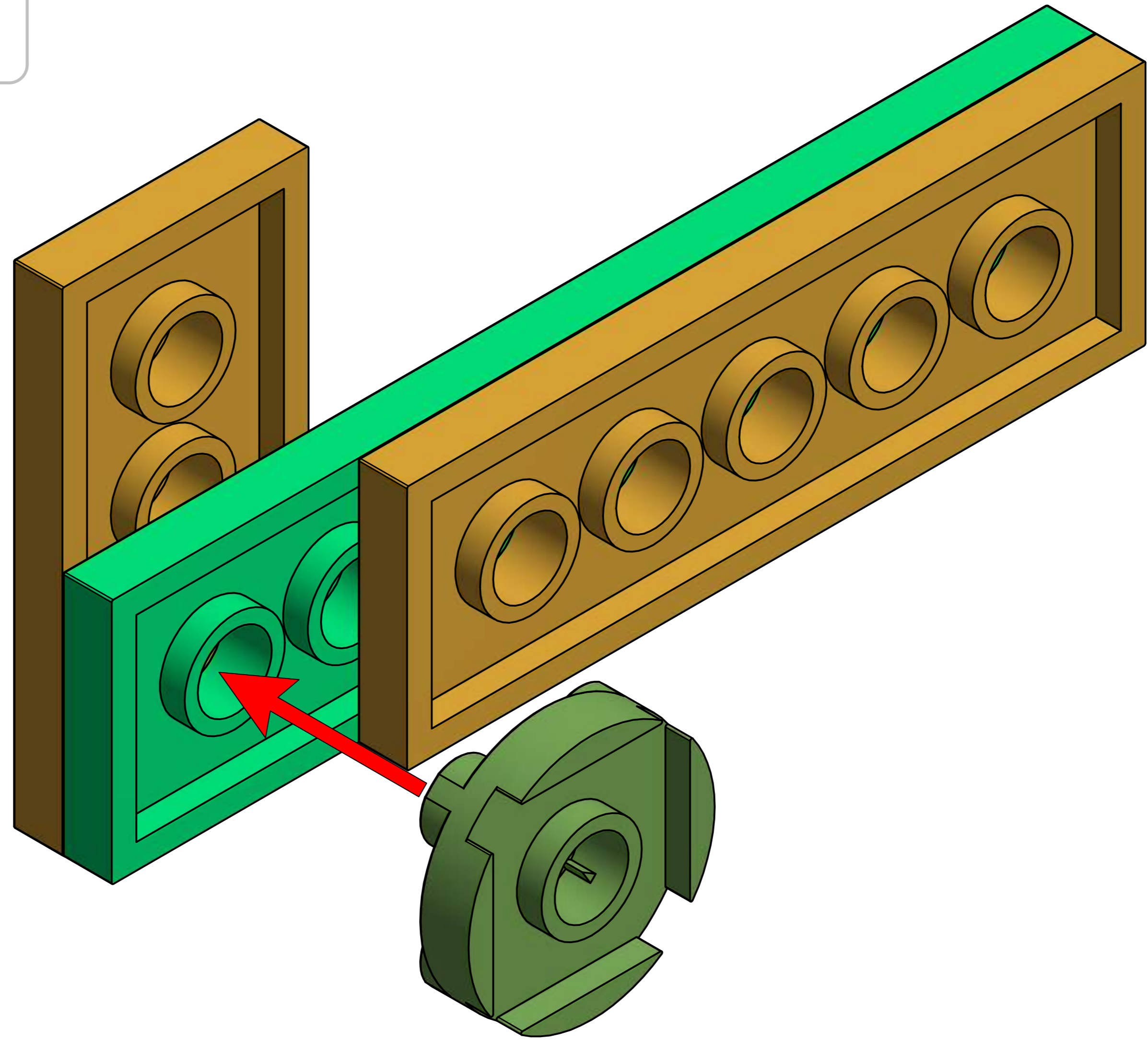


13





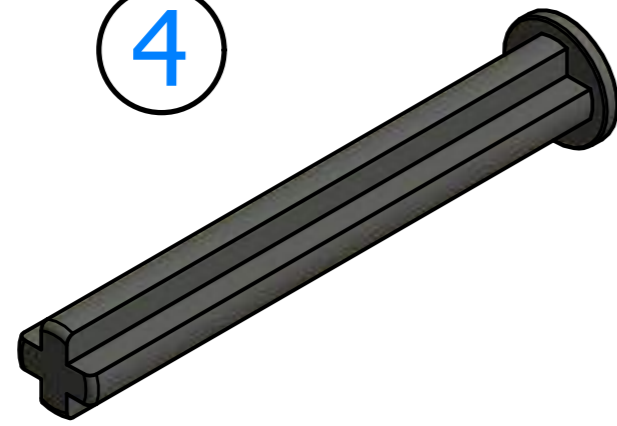
14





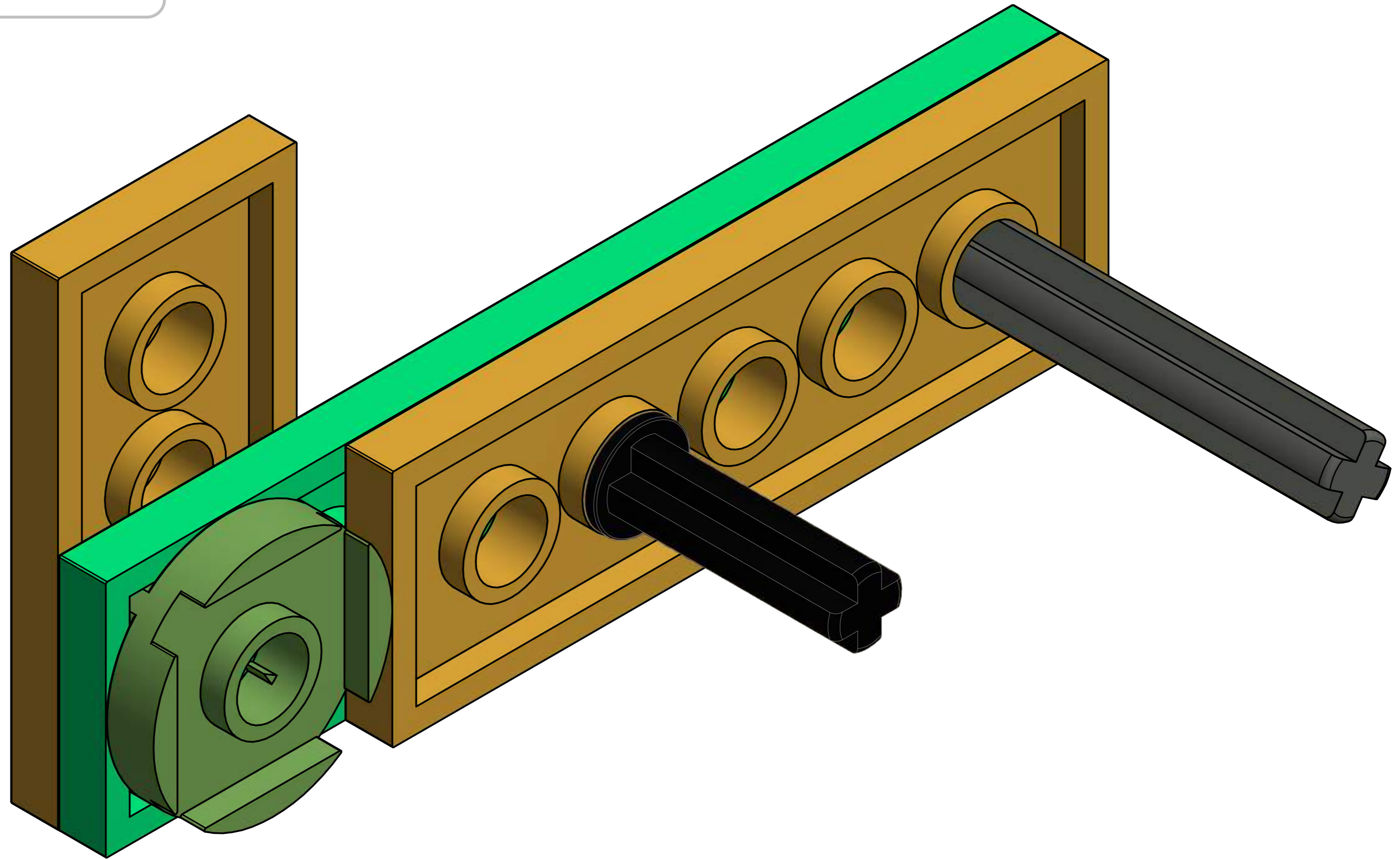
1x

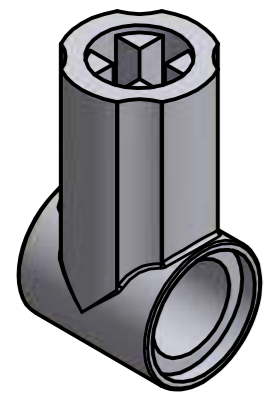
4



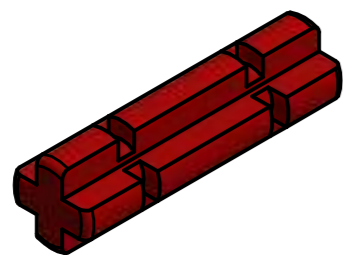
1x

15

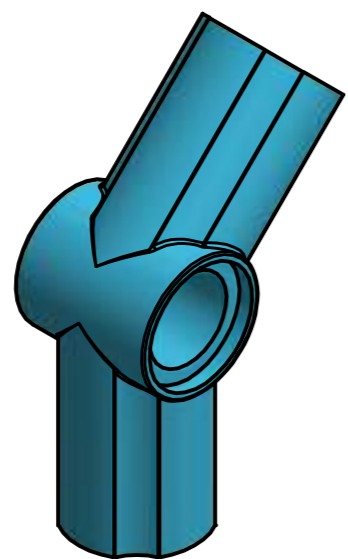




1x

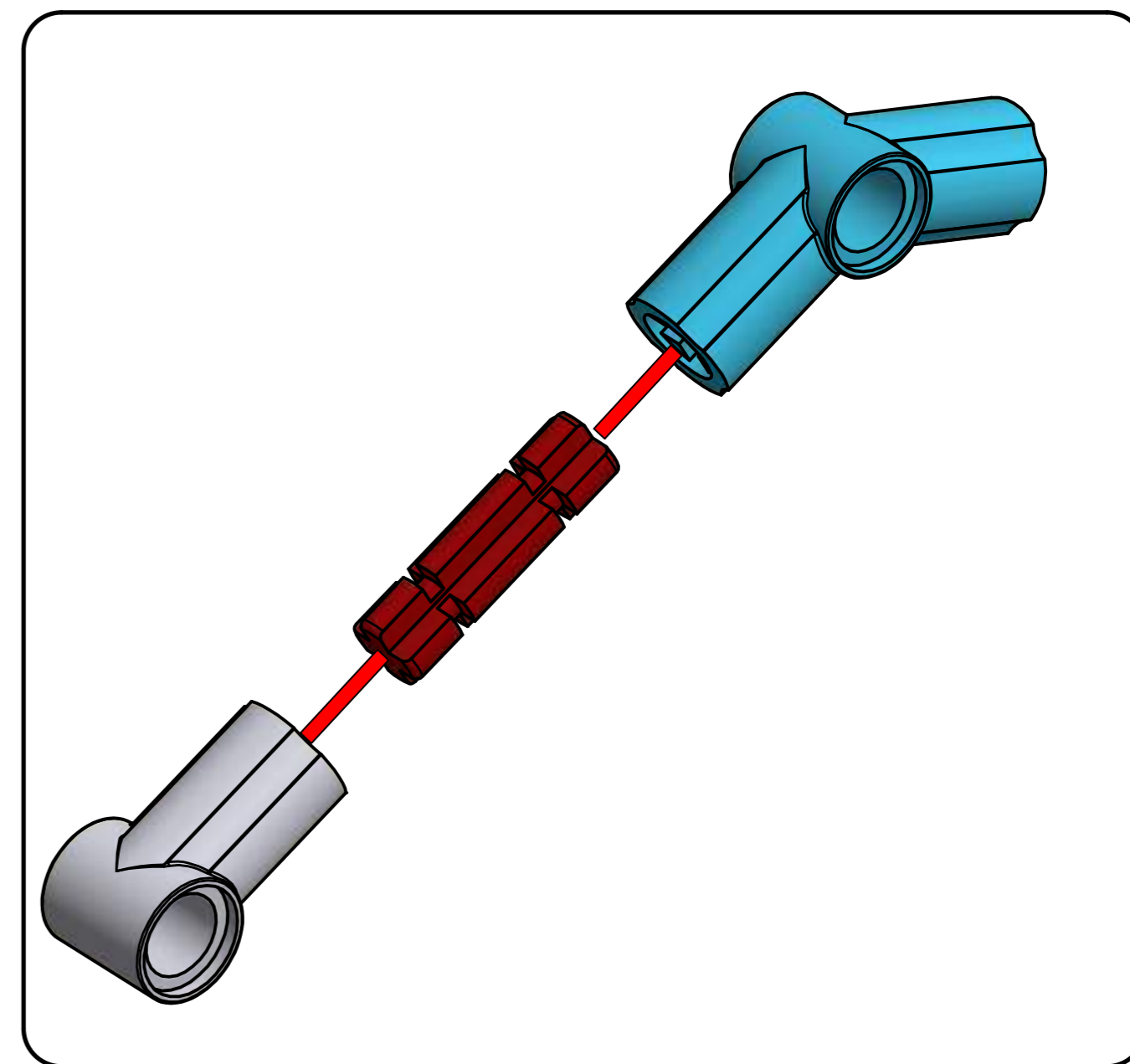
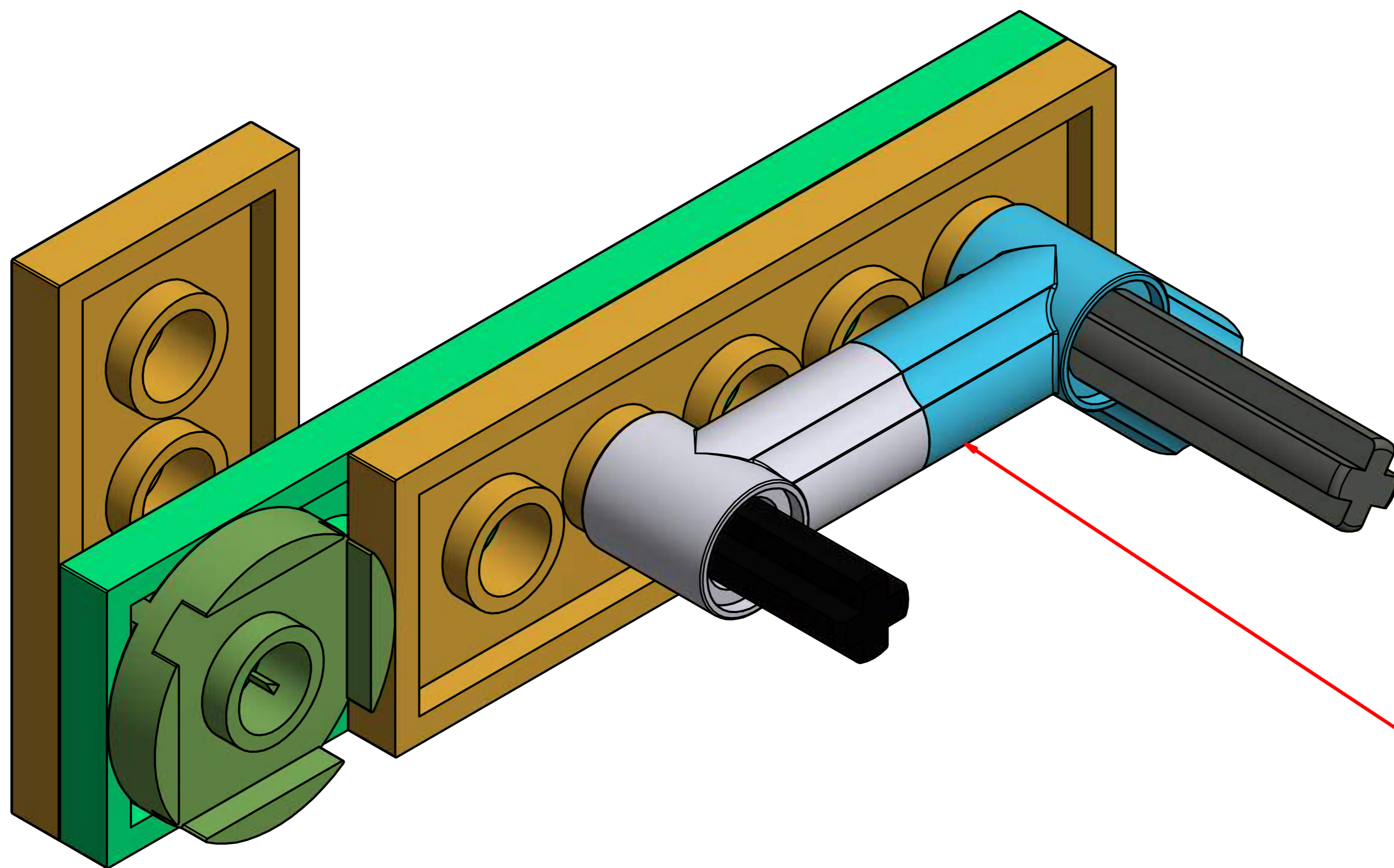


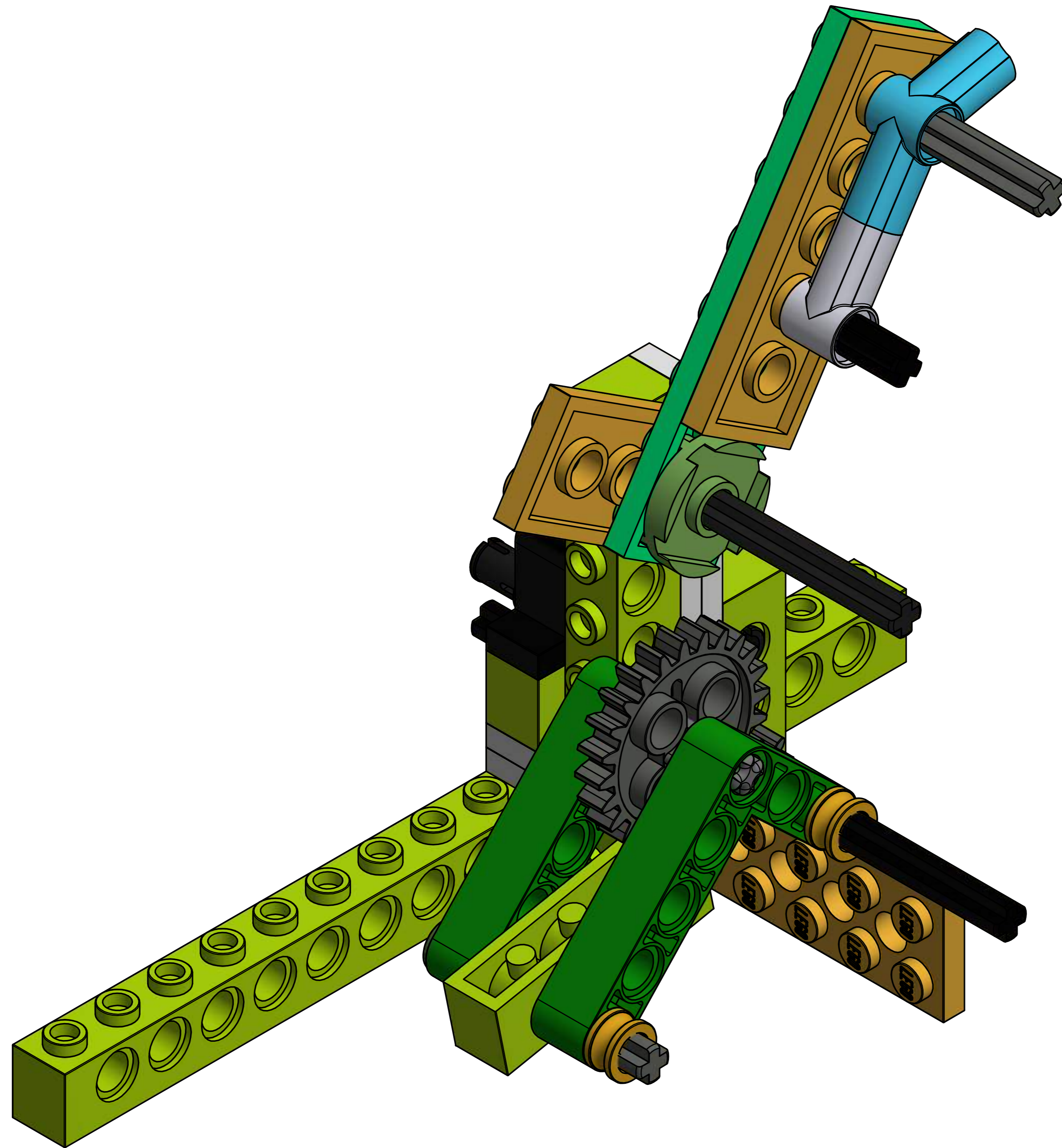
1x

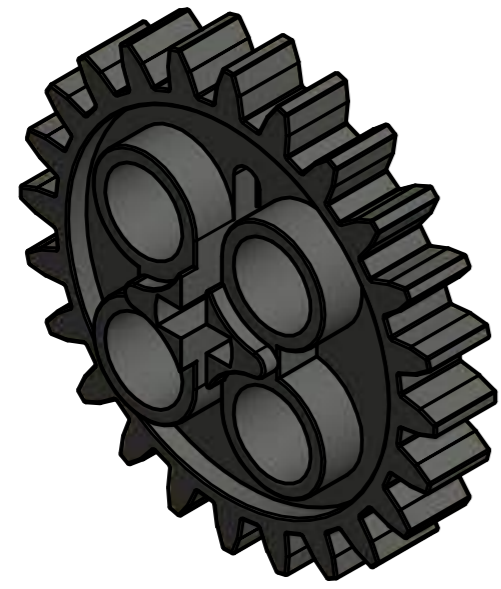


1x

16

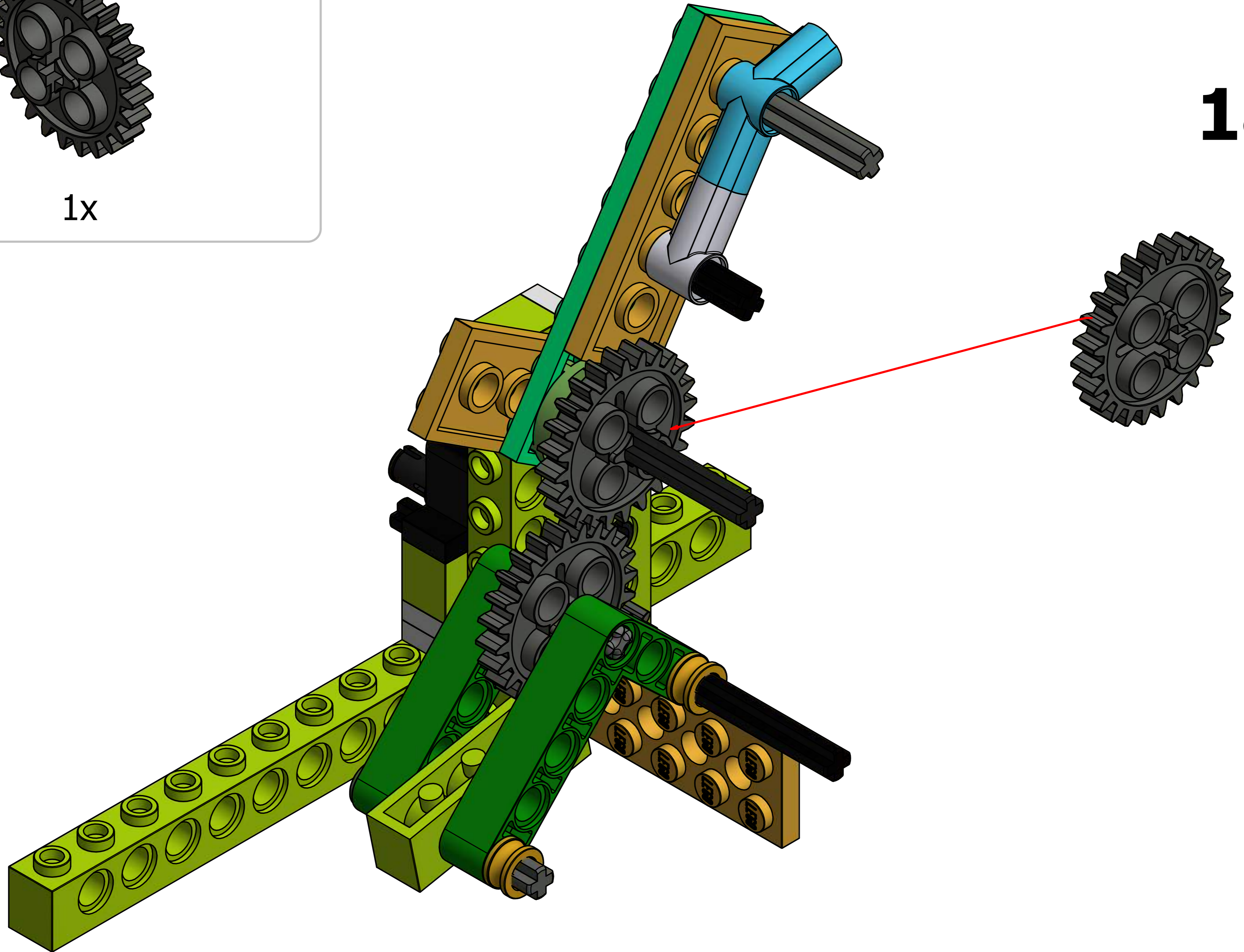


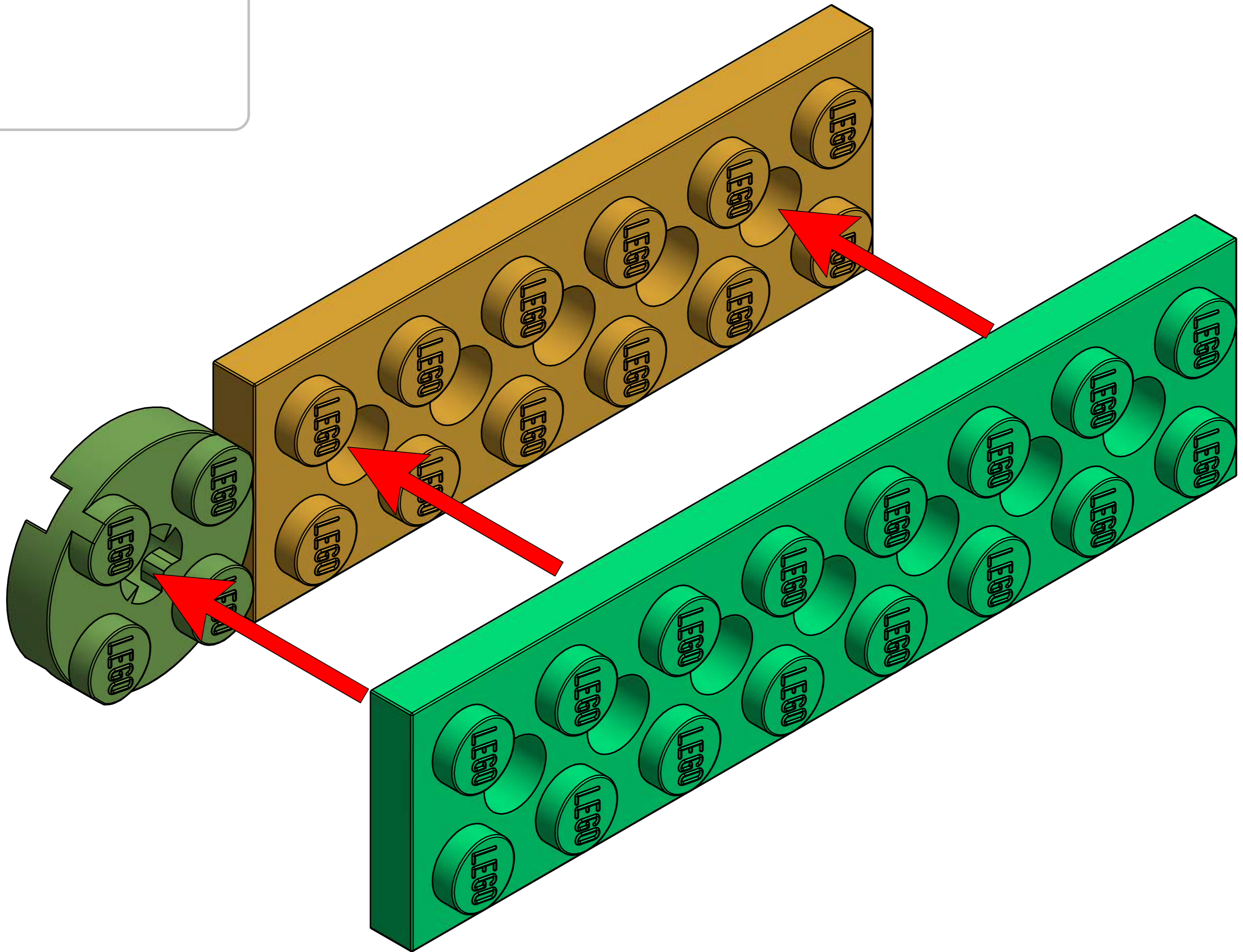
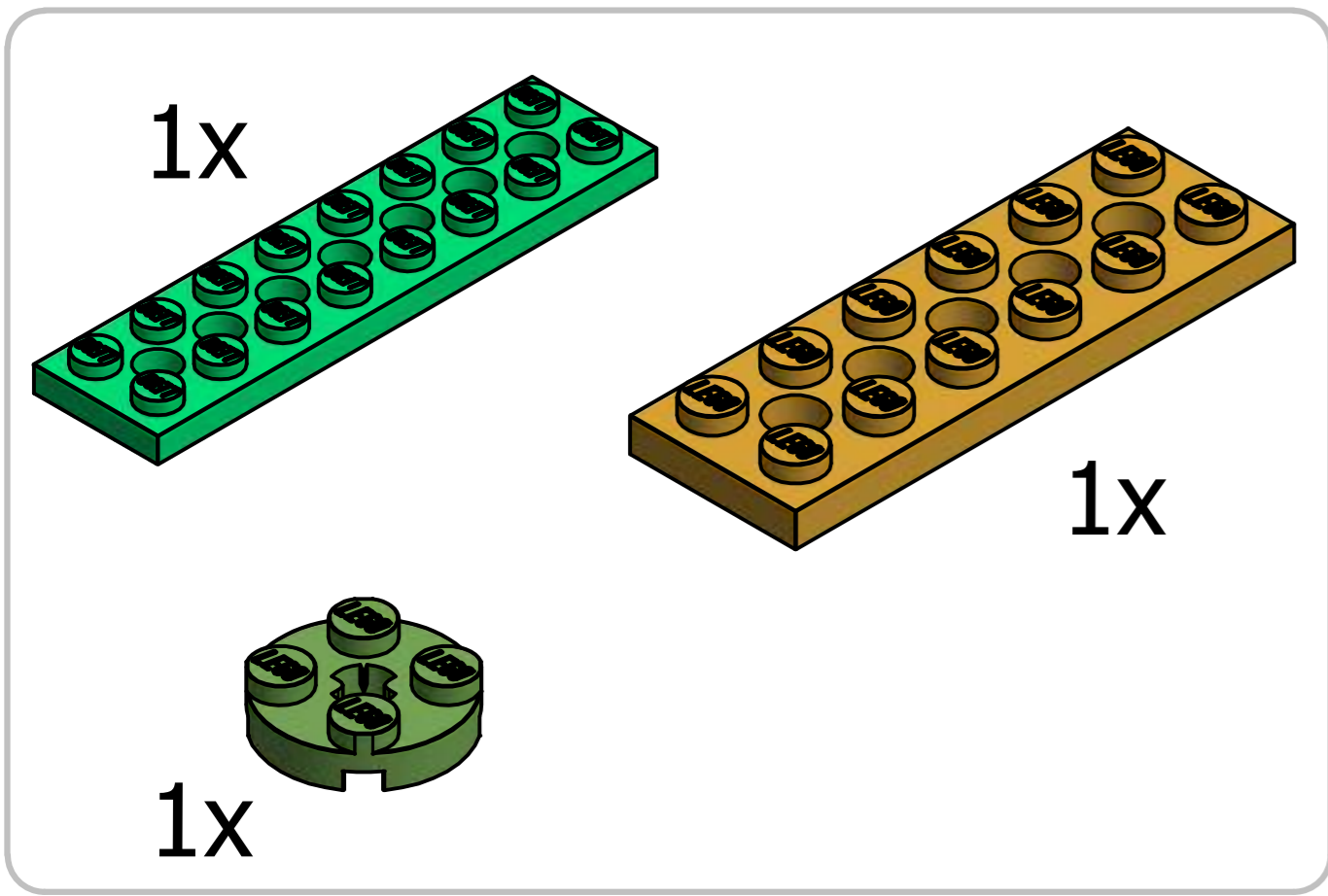




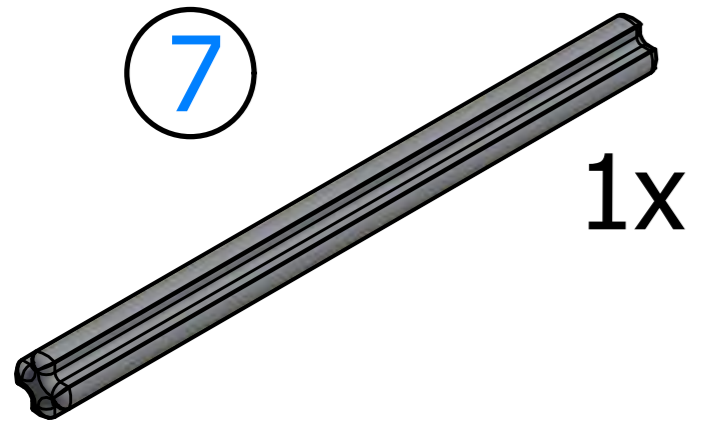
1x

18

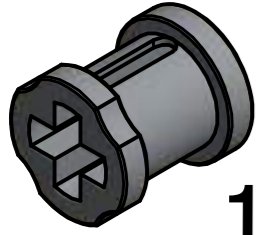




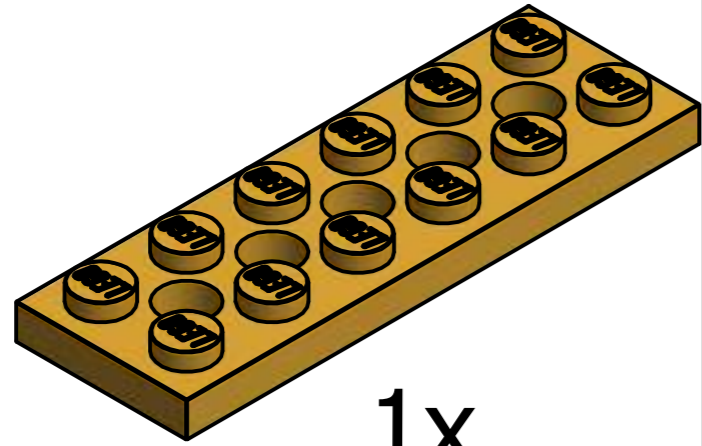
7



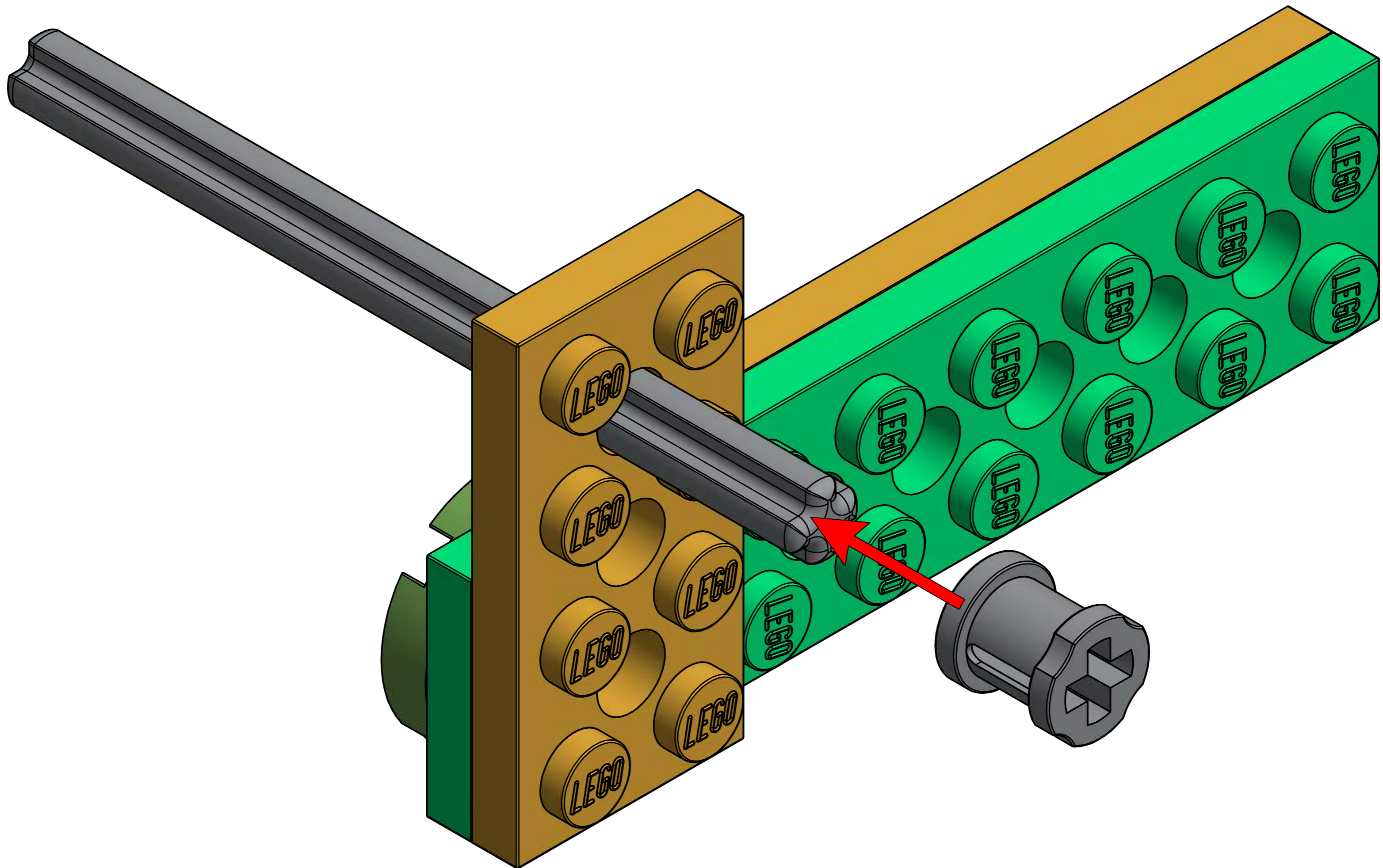
1x

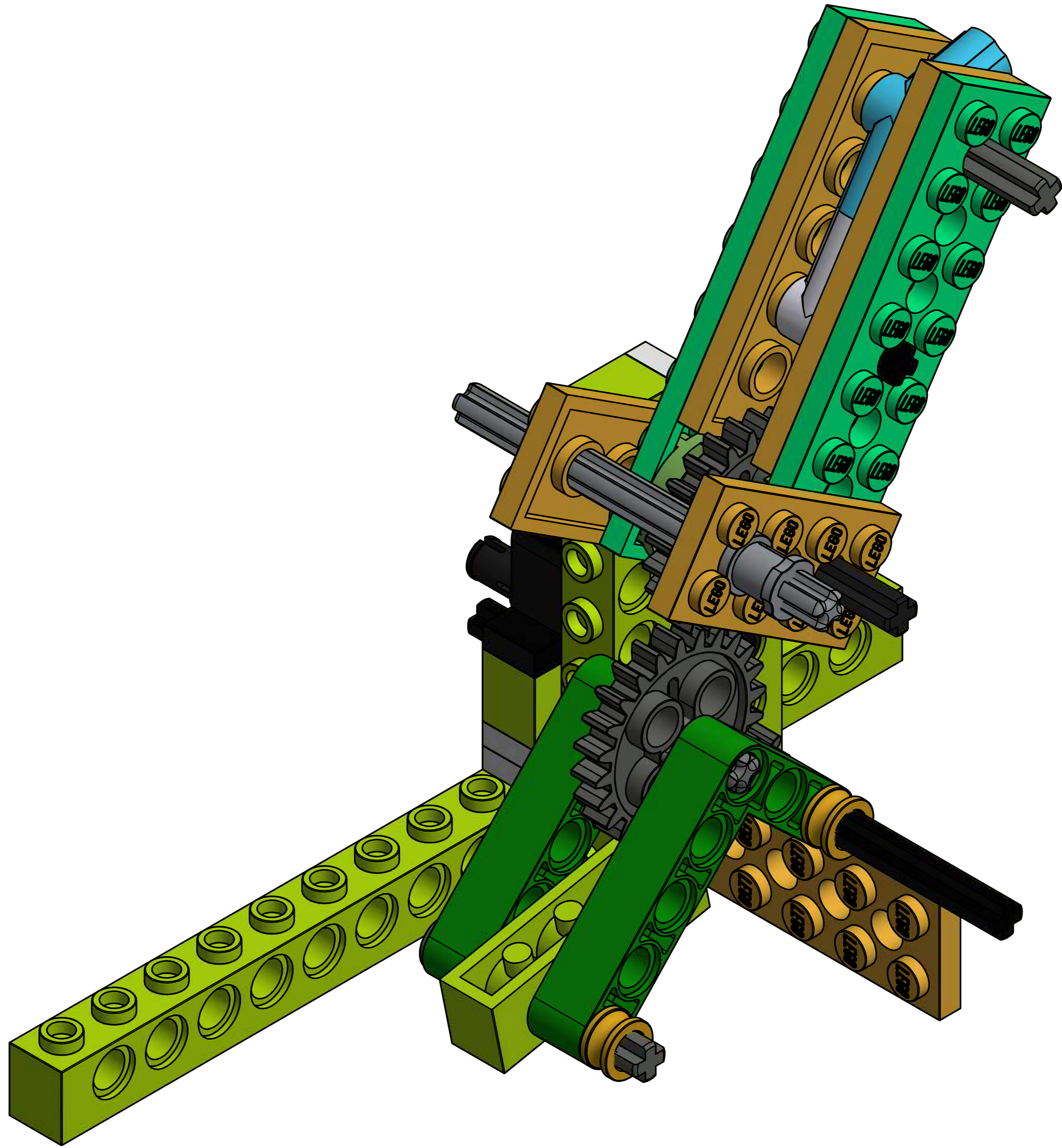


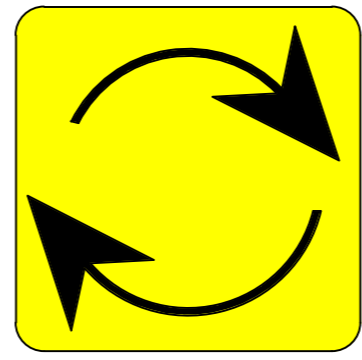
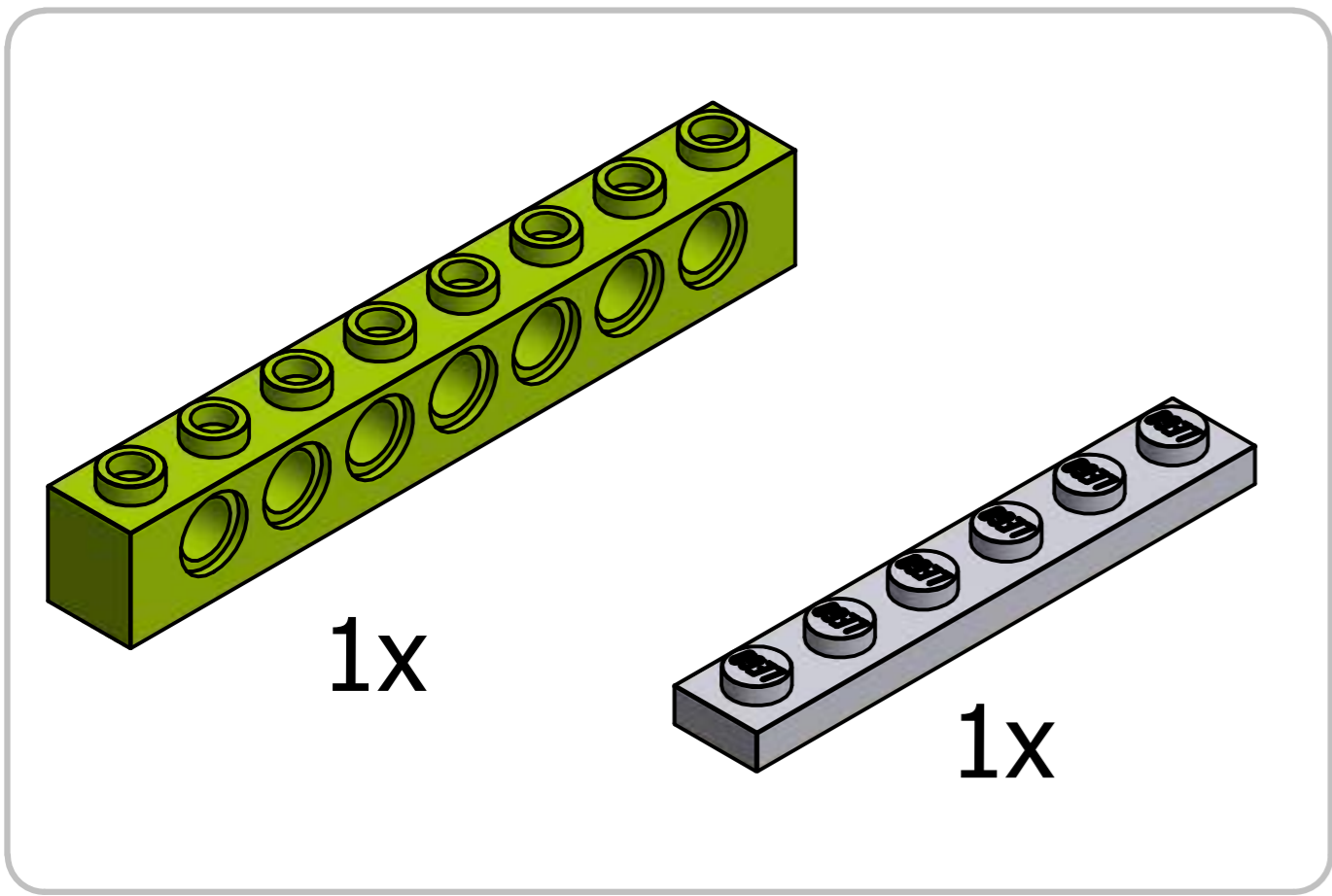
1x



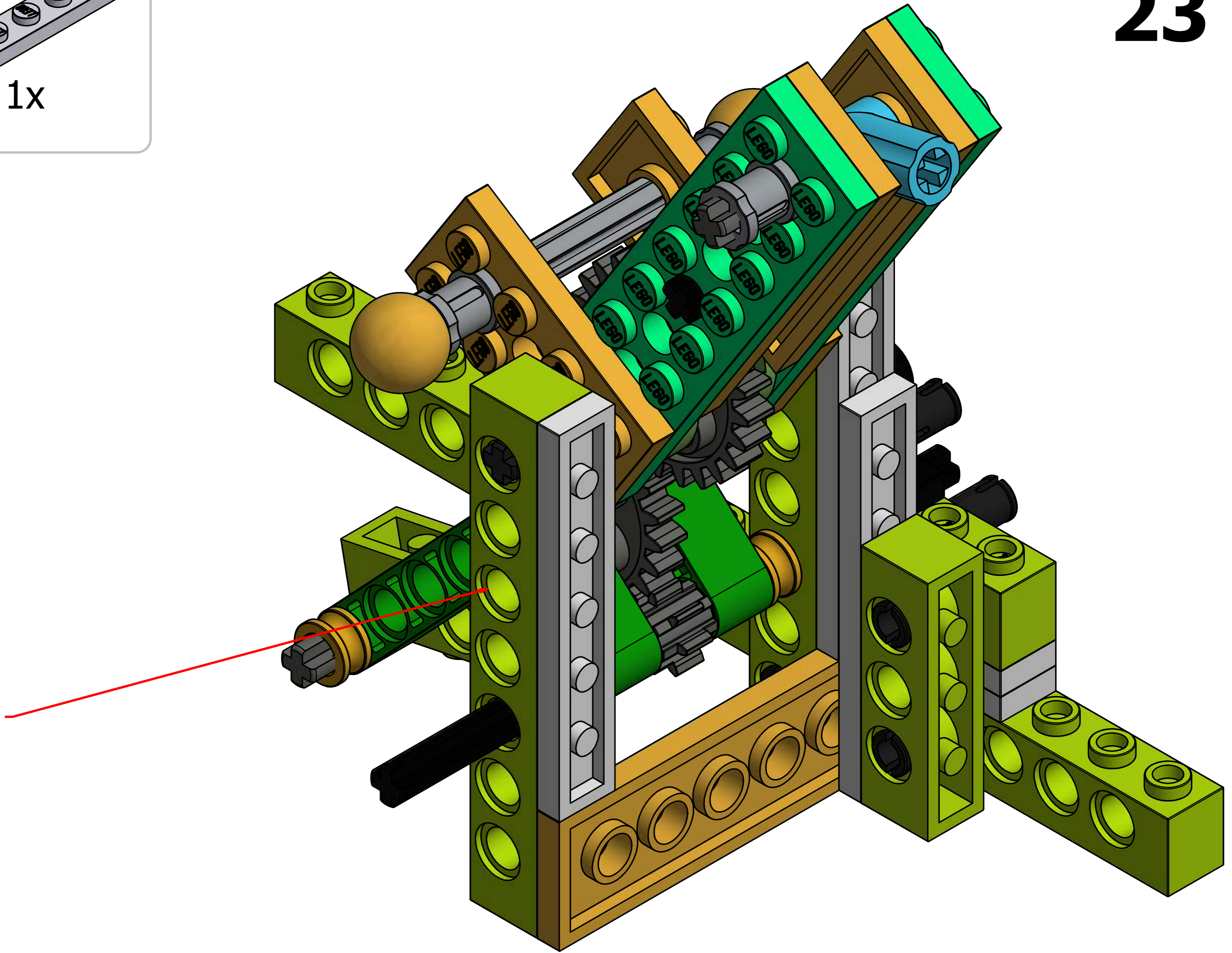
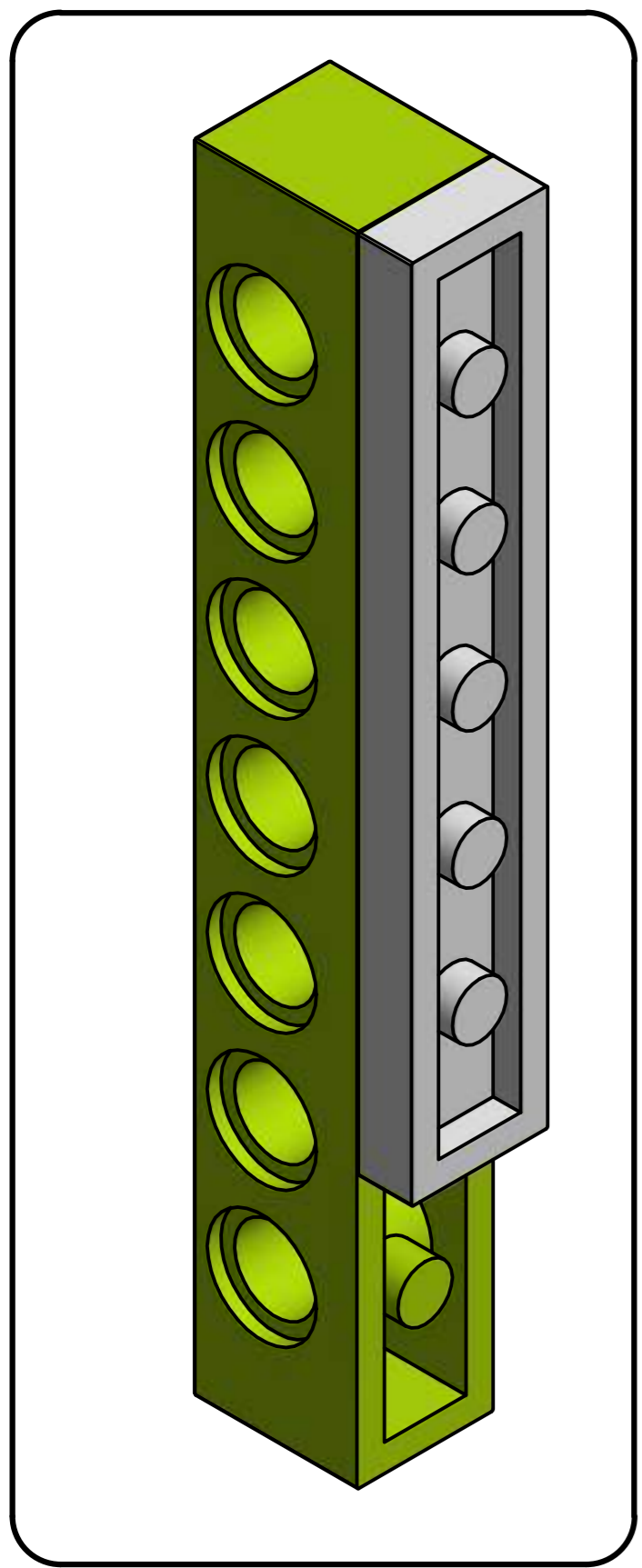
1x

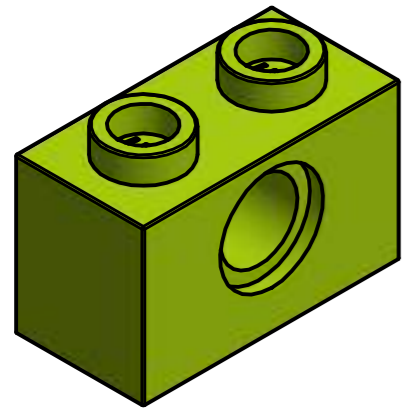




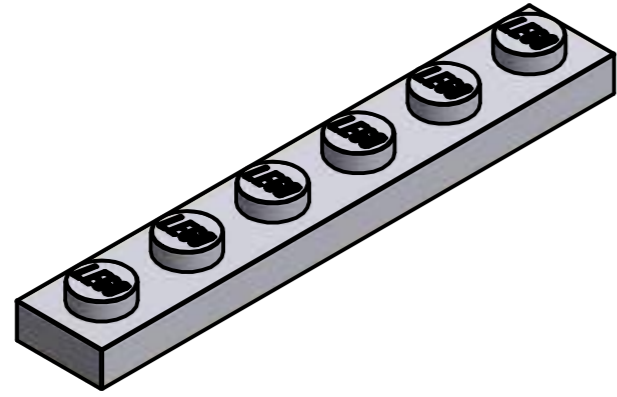


23

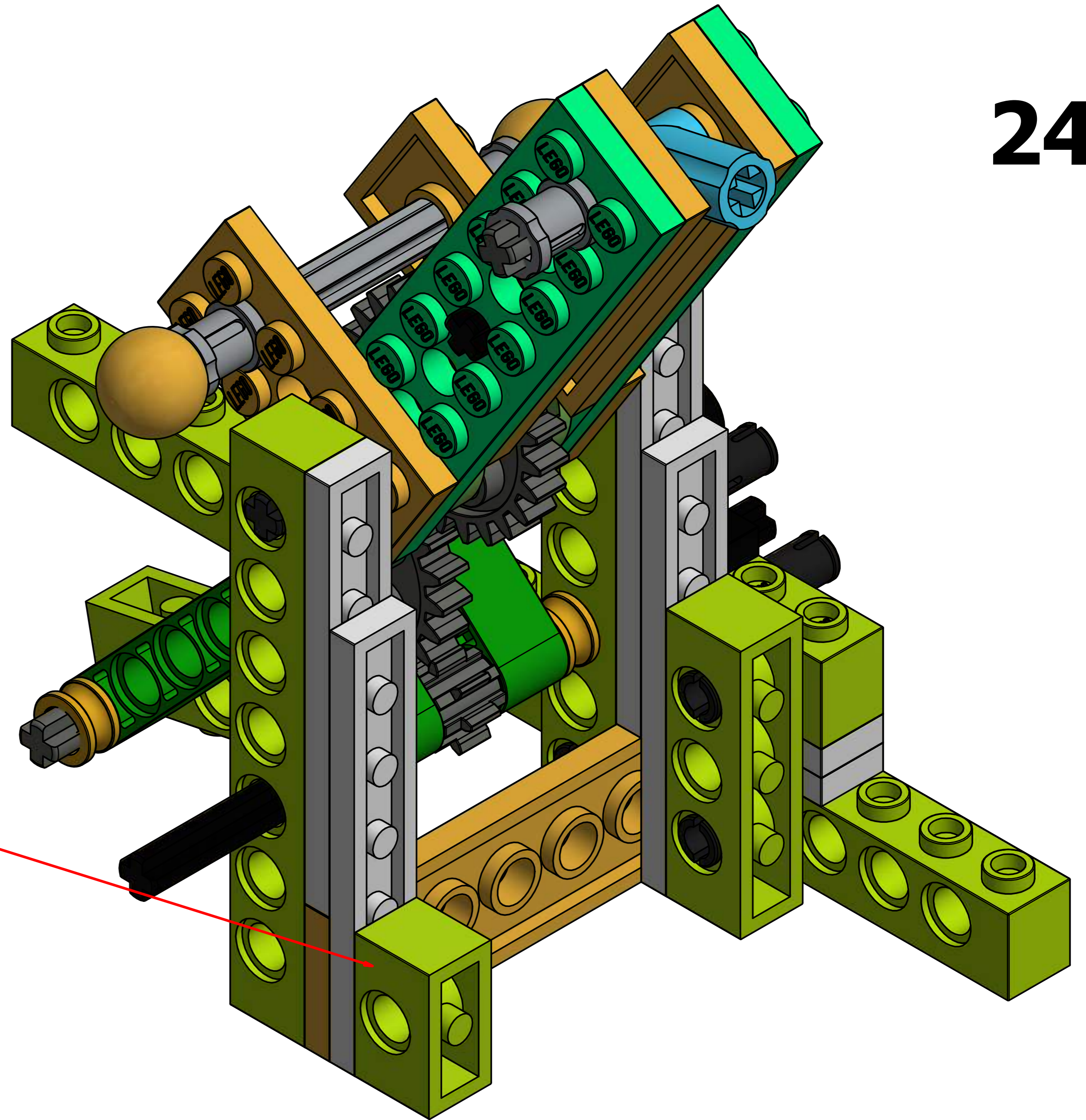
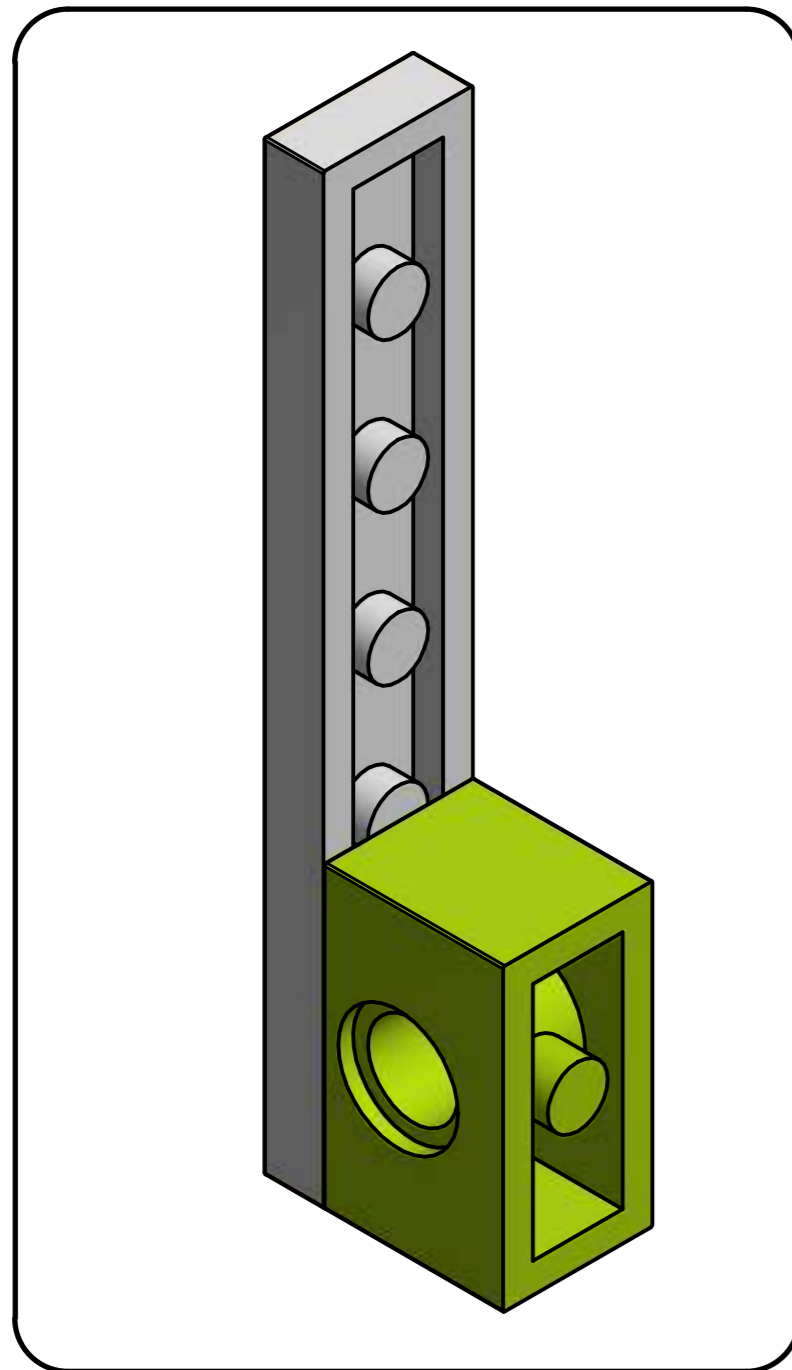




1x

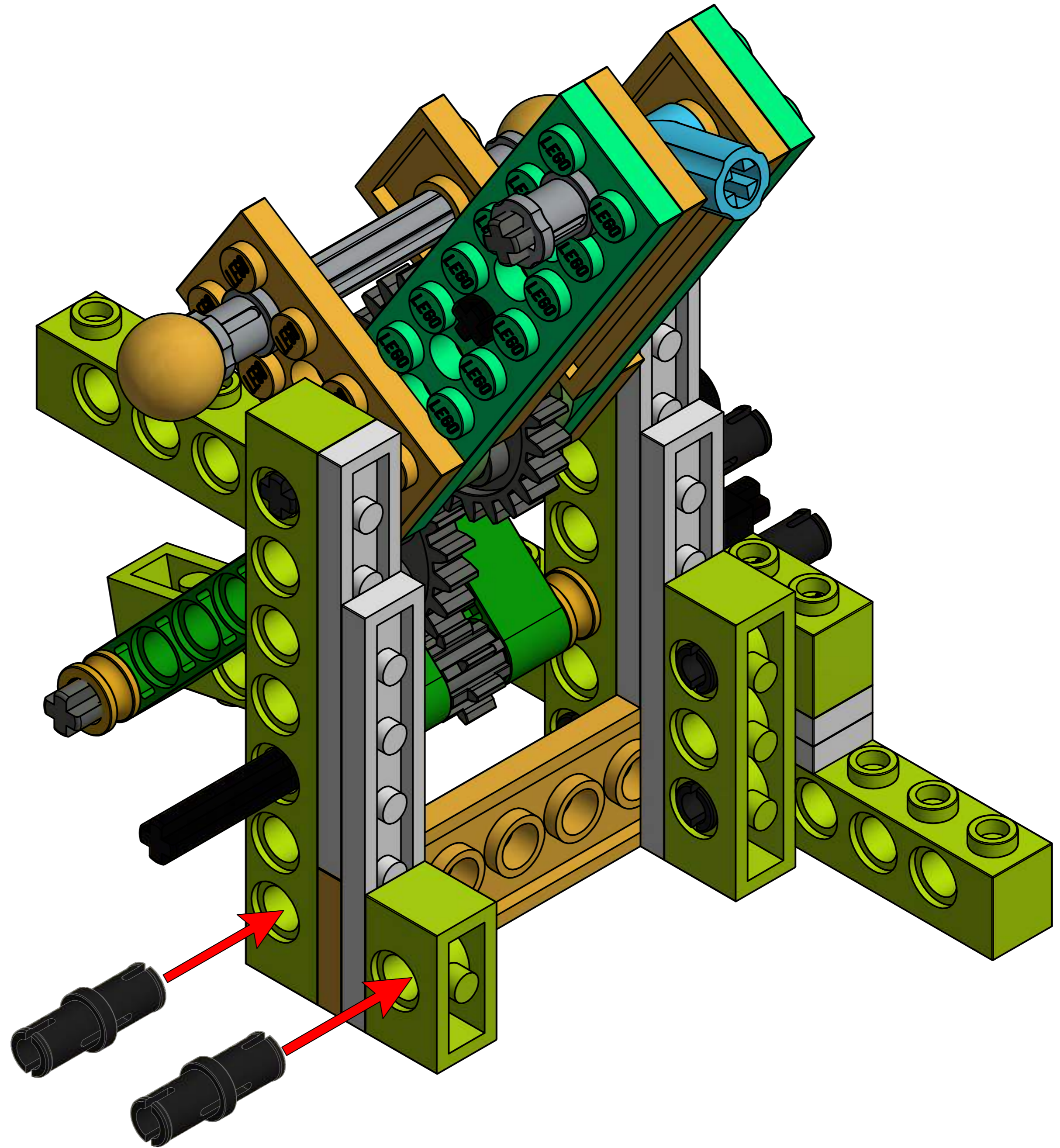


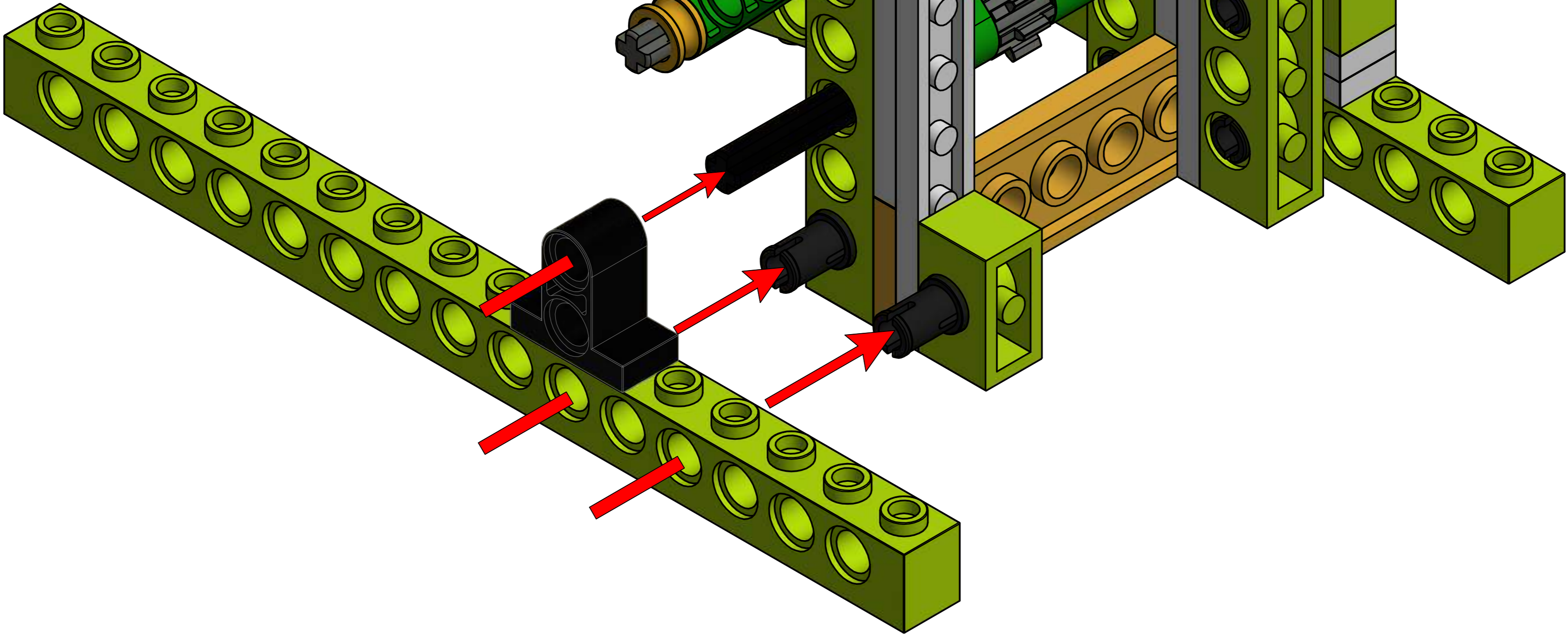
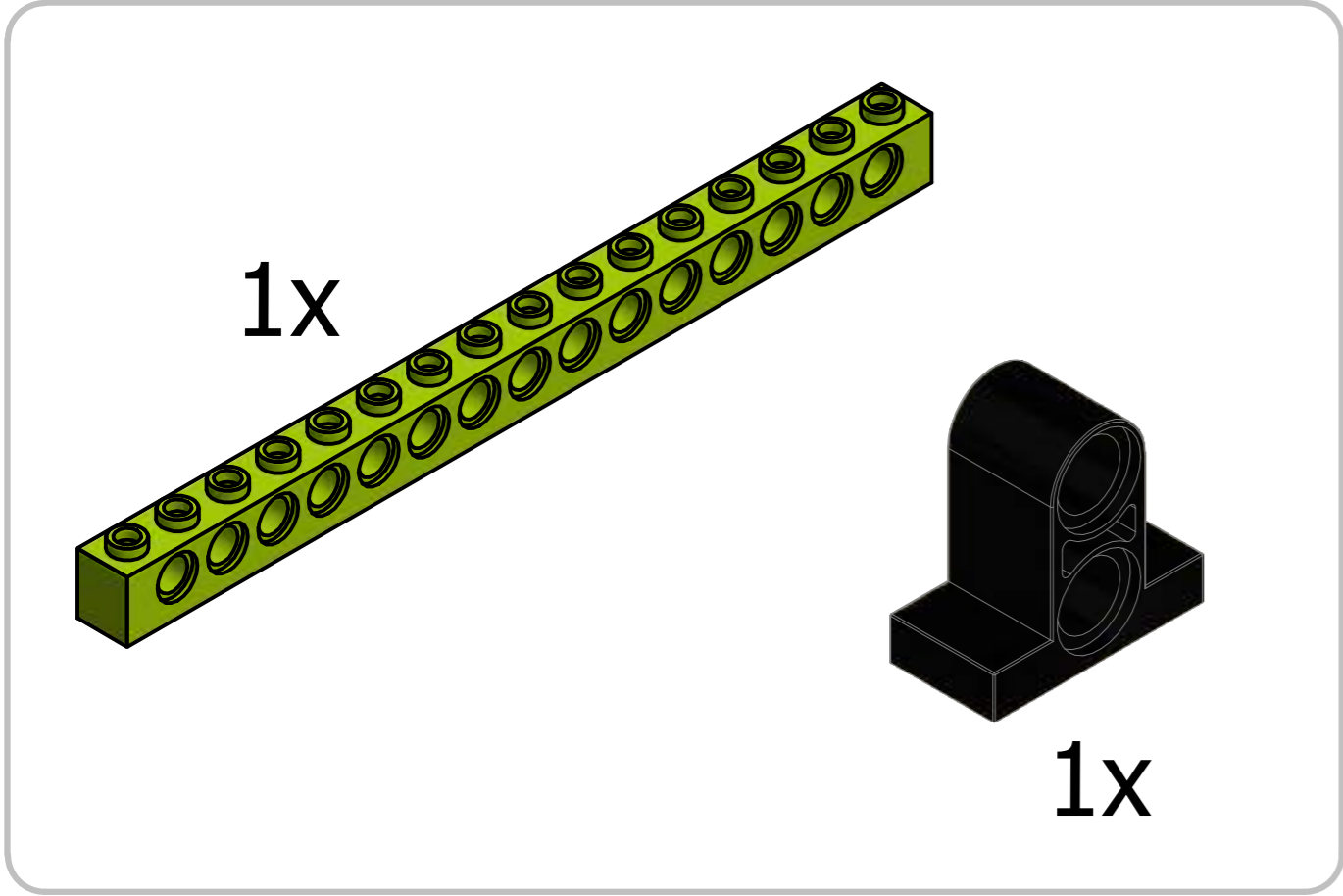
1x

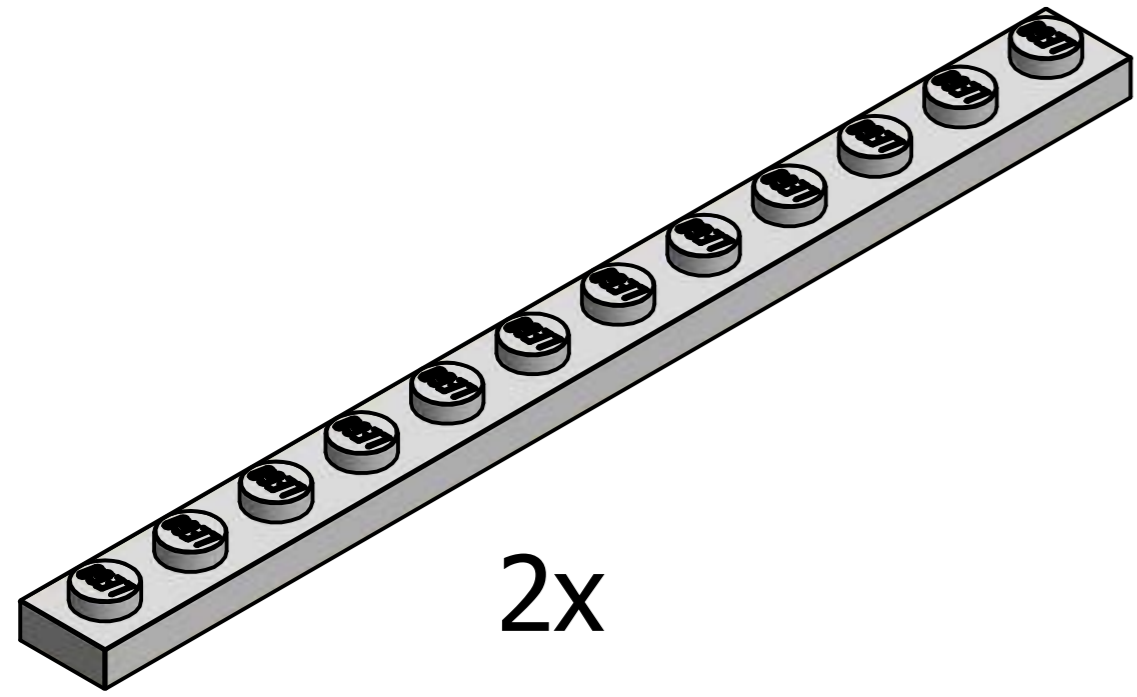




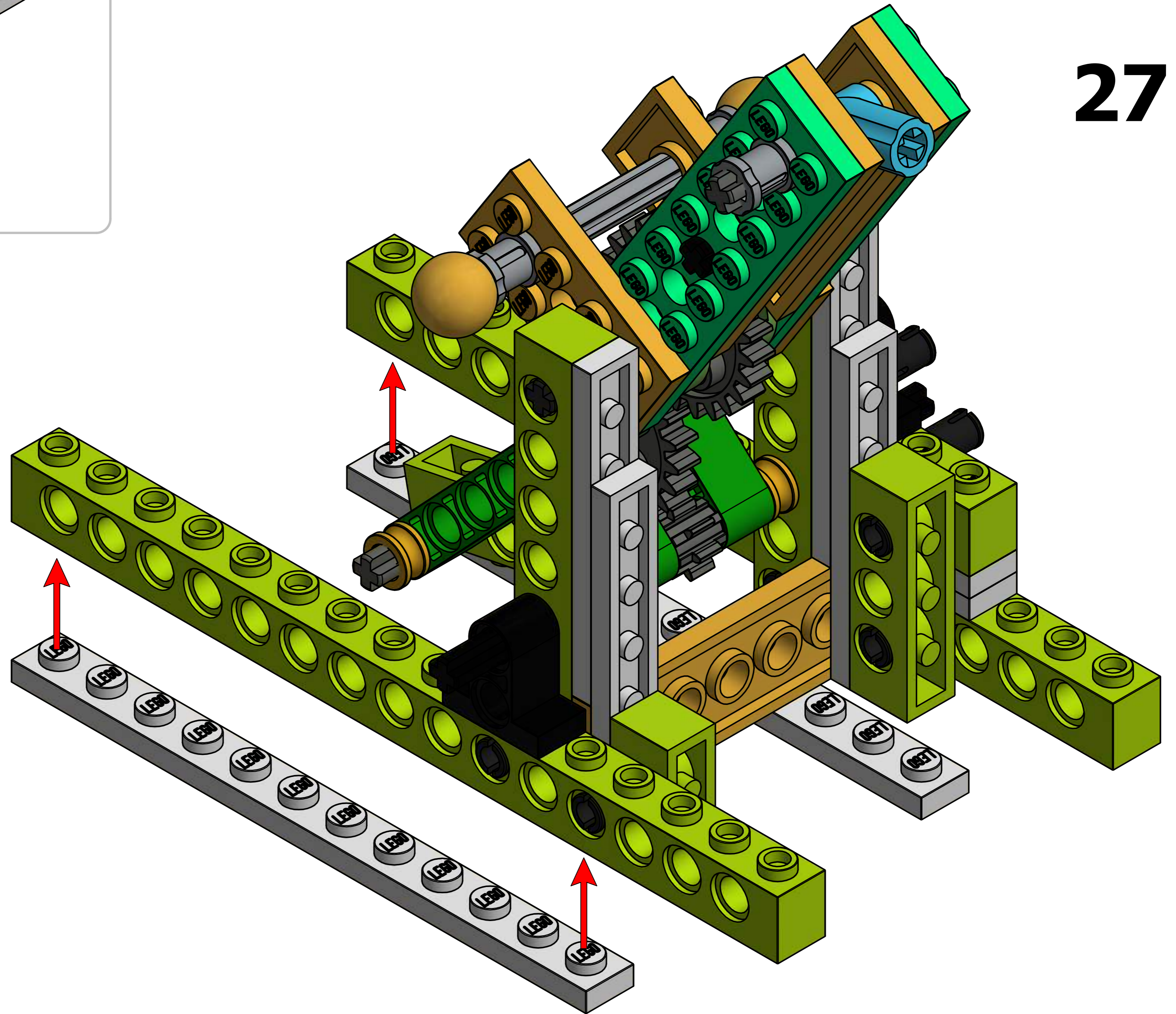
2x



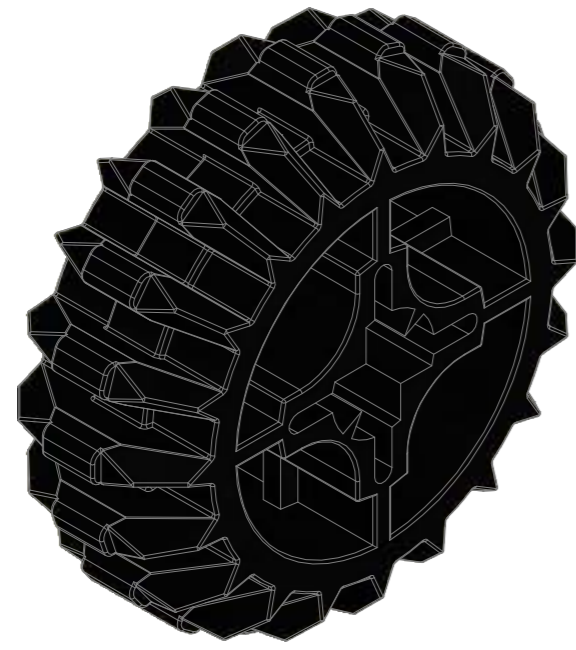




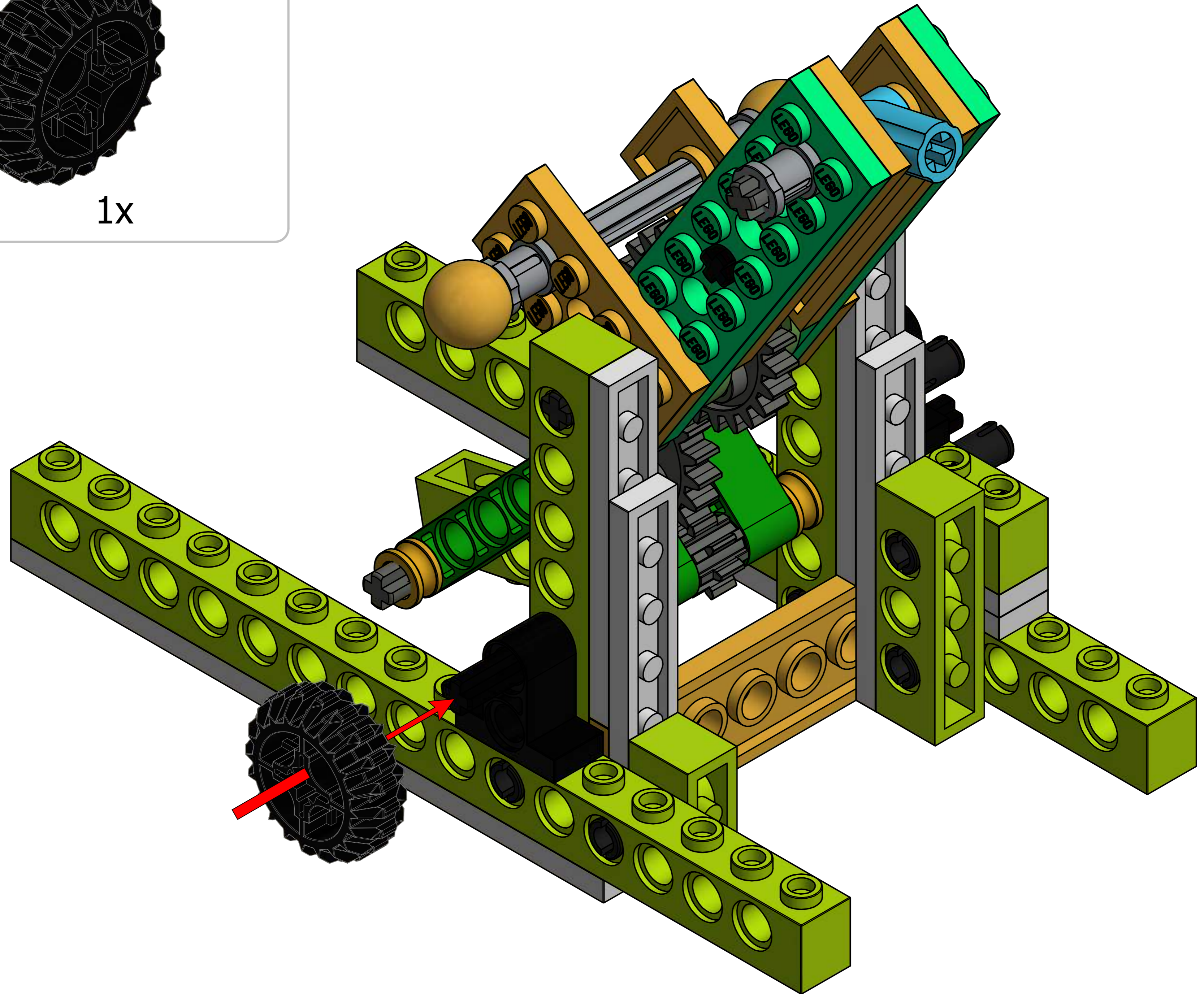
2x

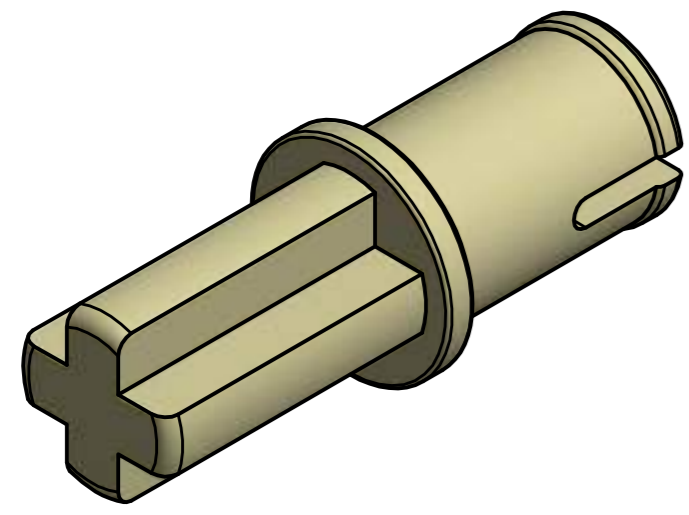


27

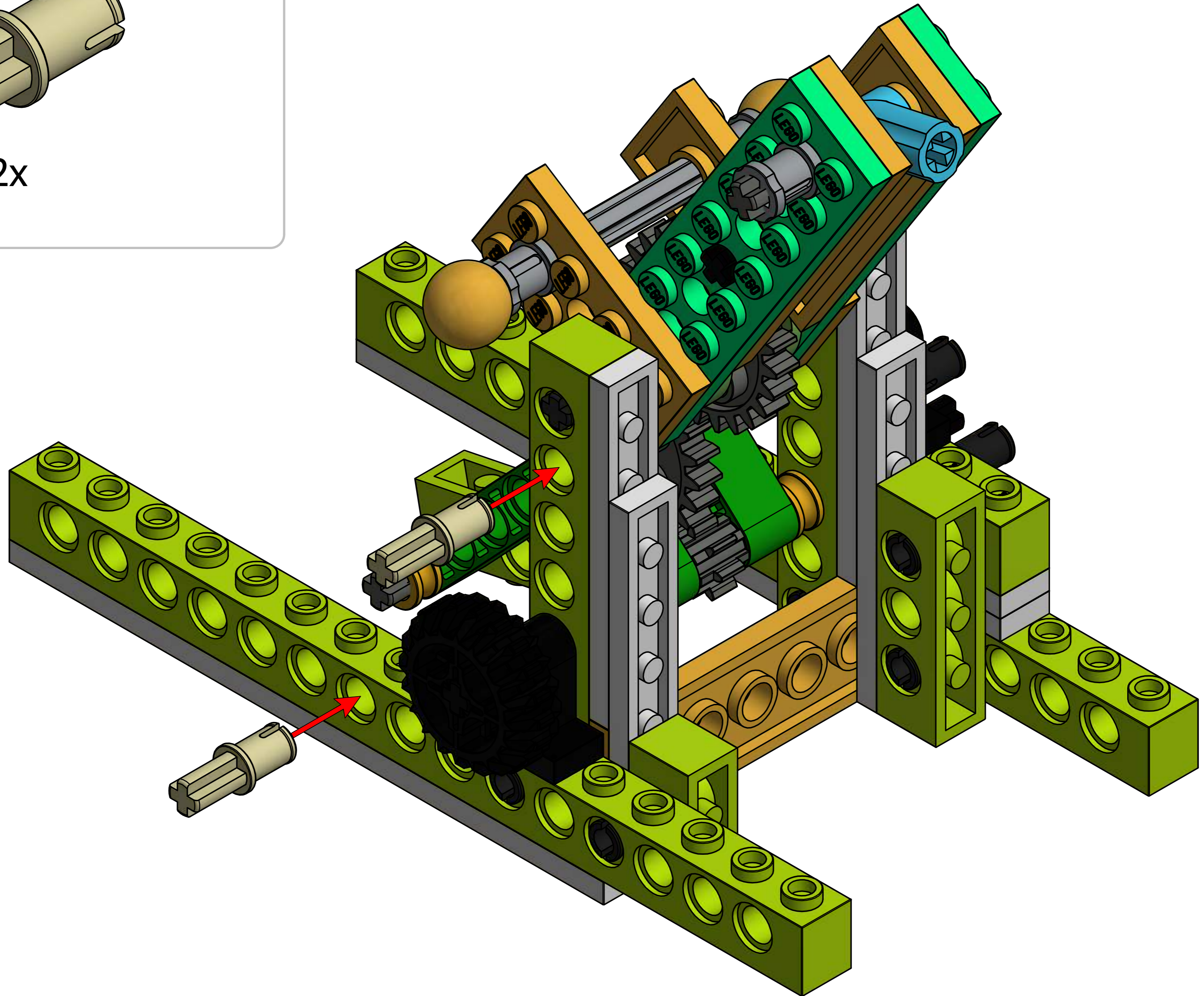


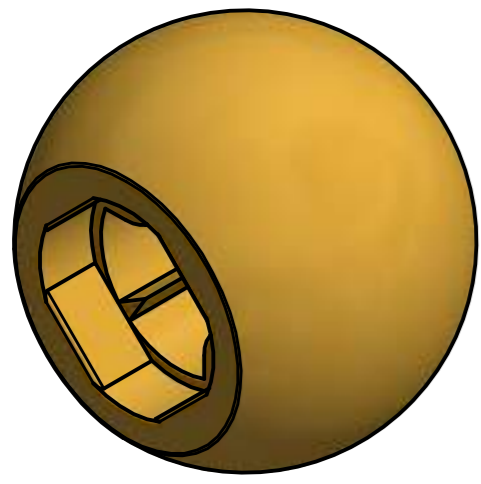
1x





2x

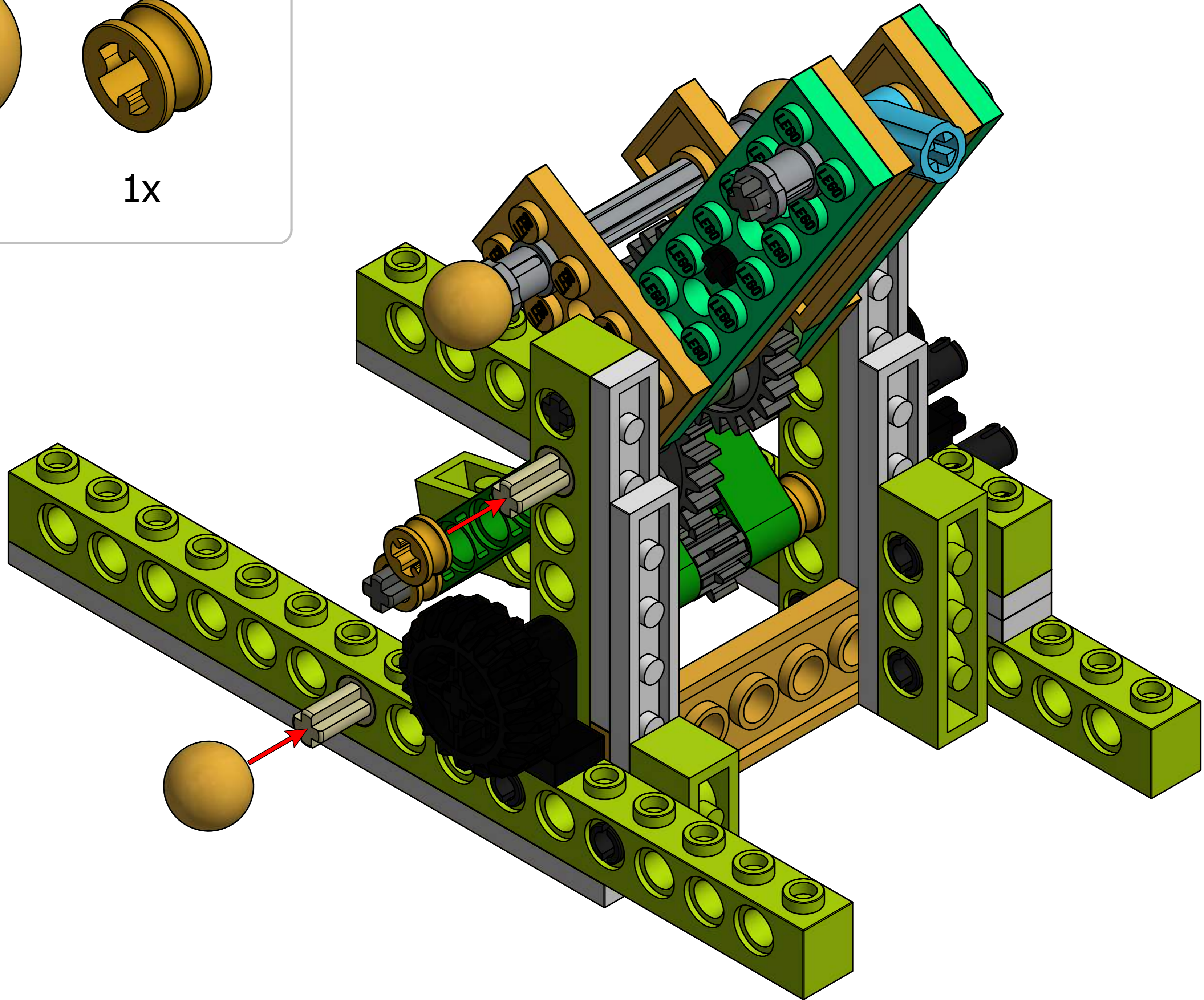


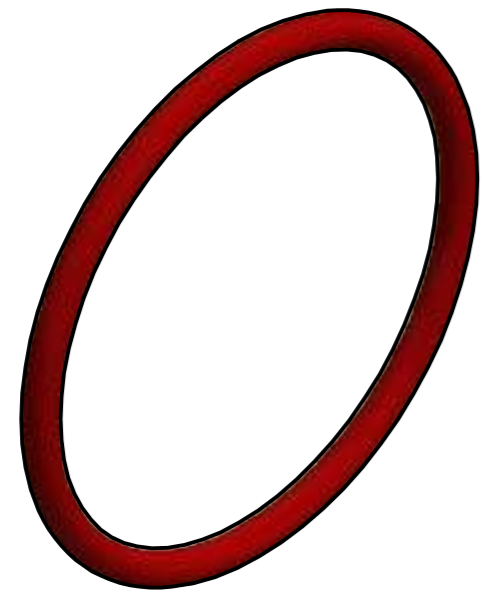


1x

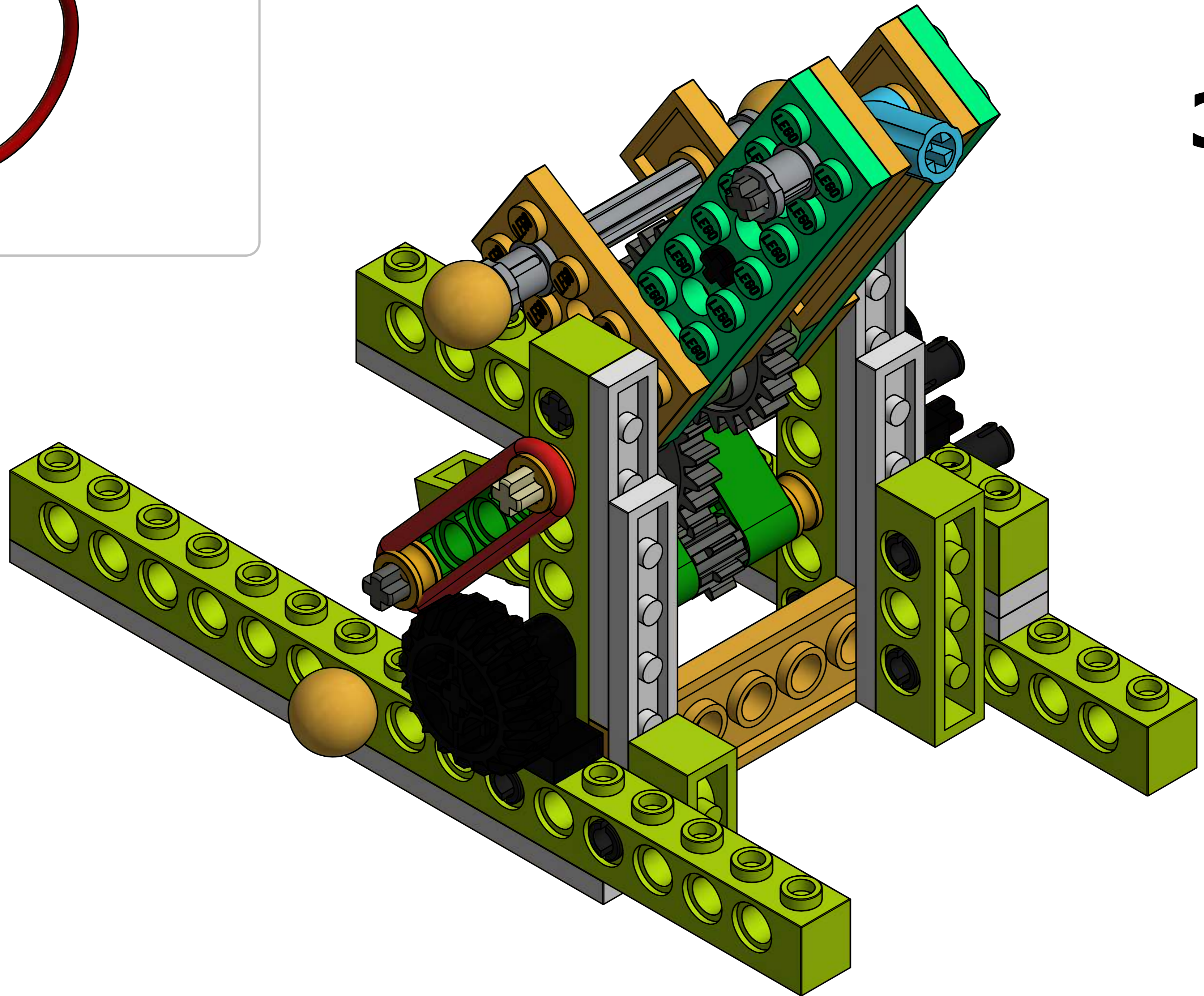


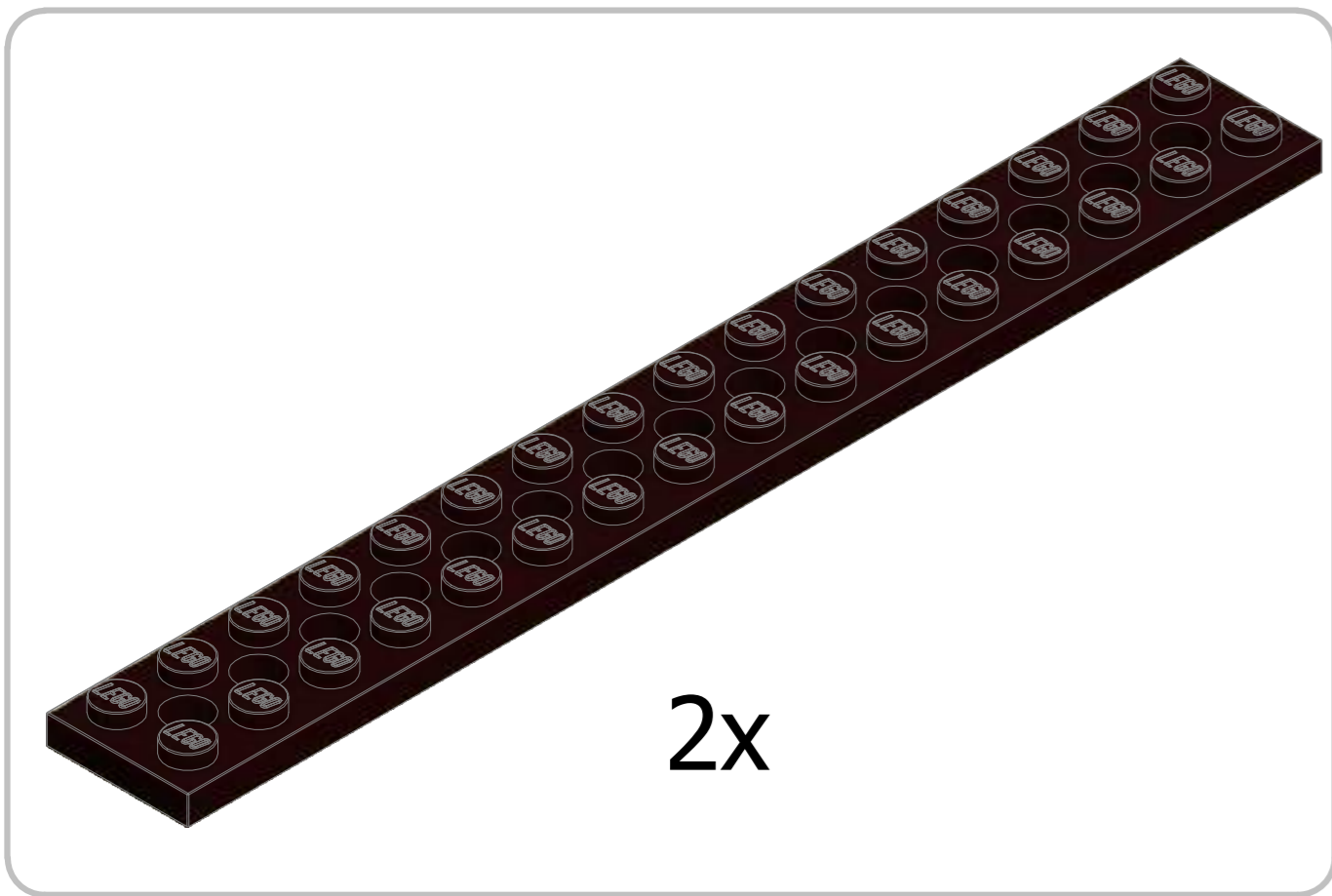
1x



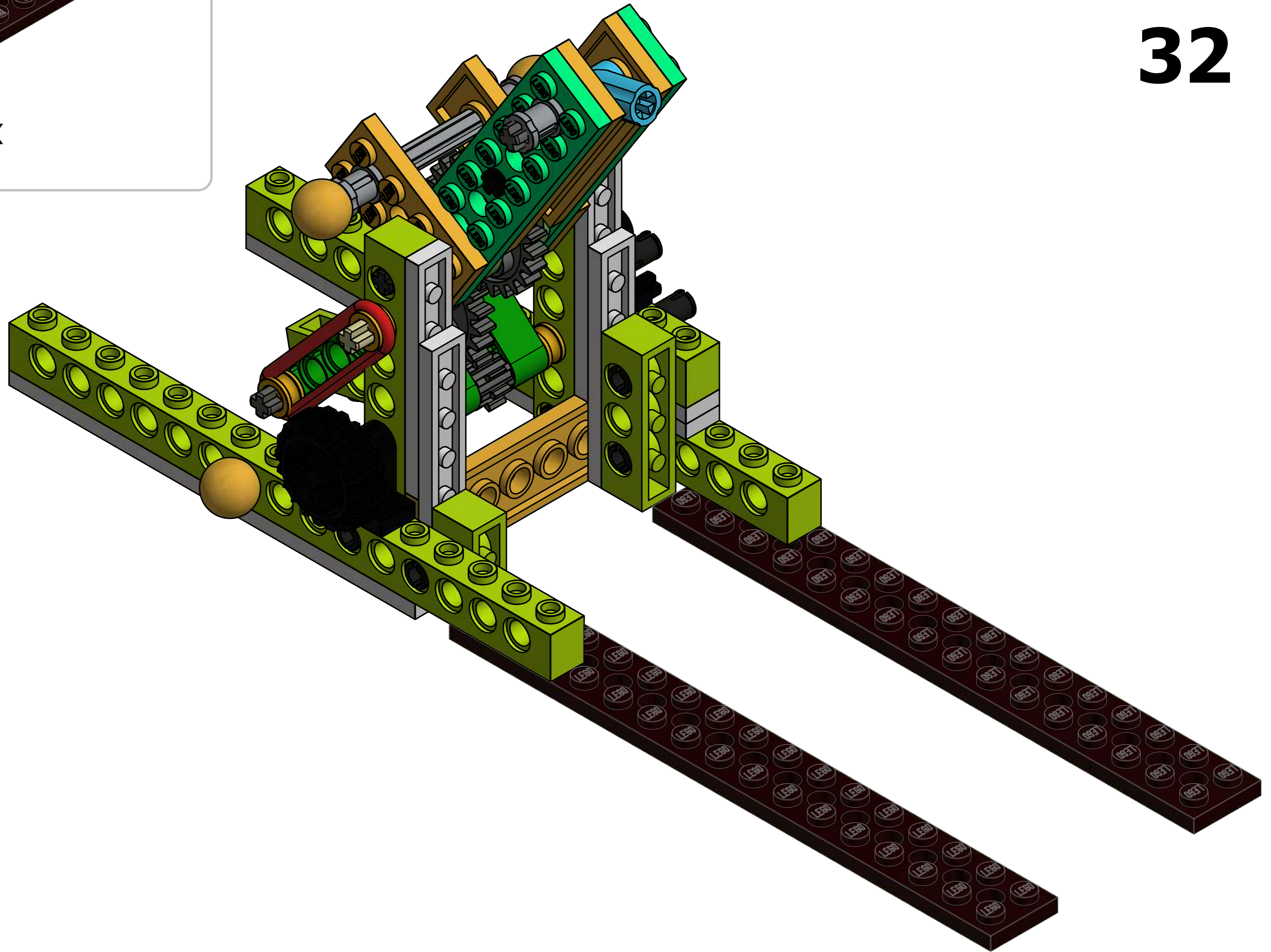


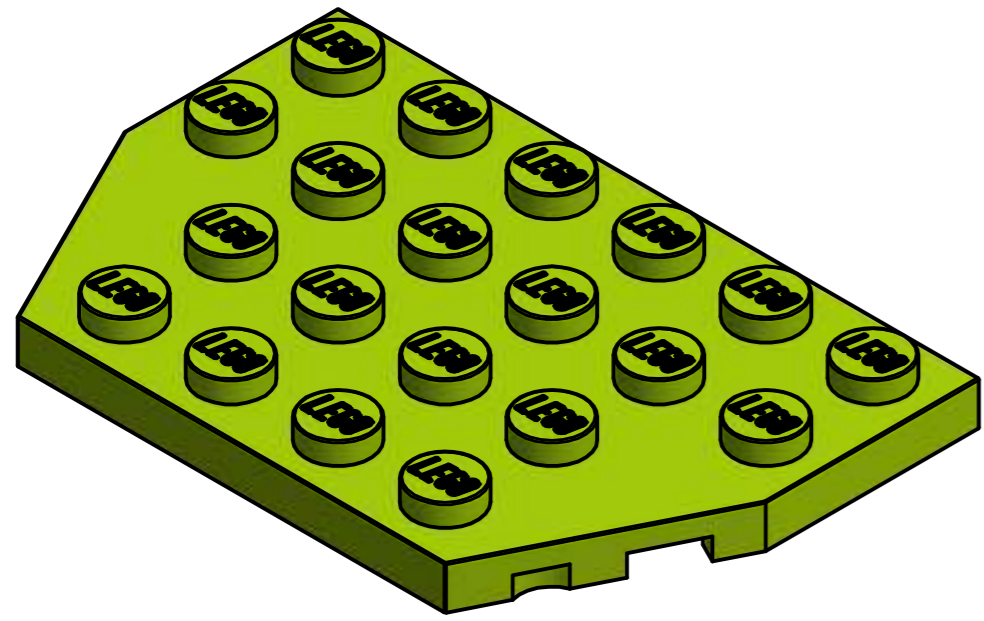
1x



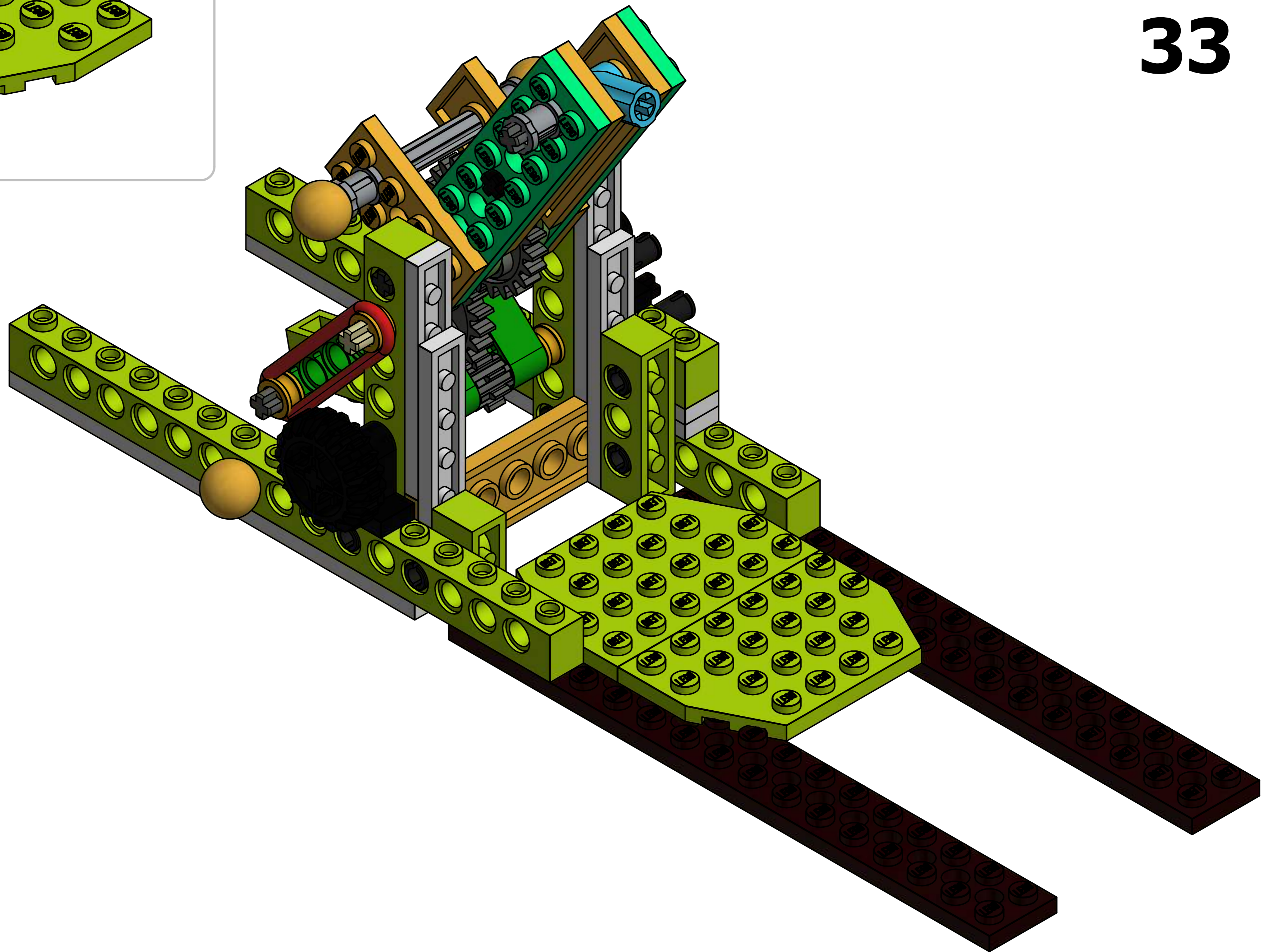


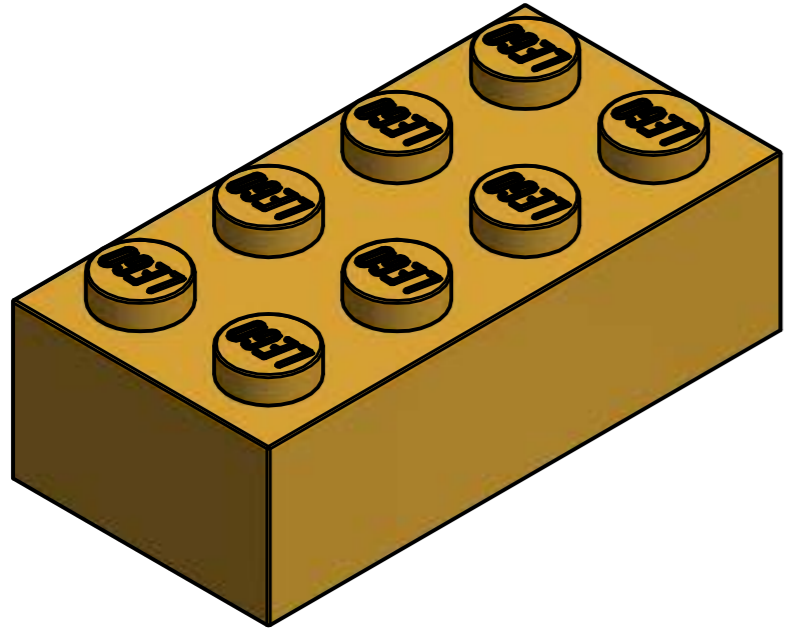
2x



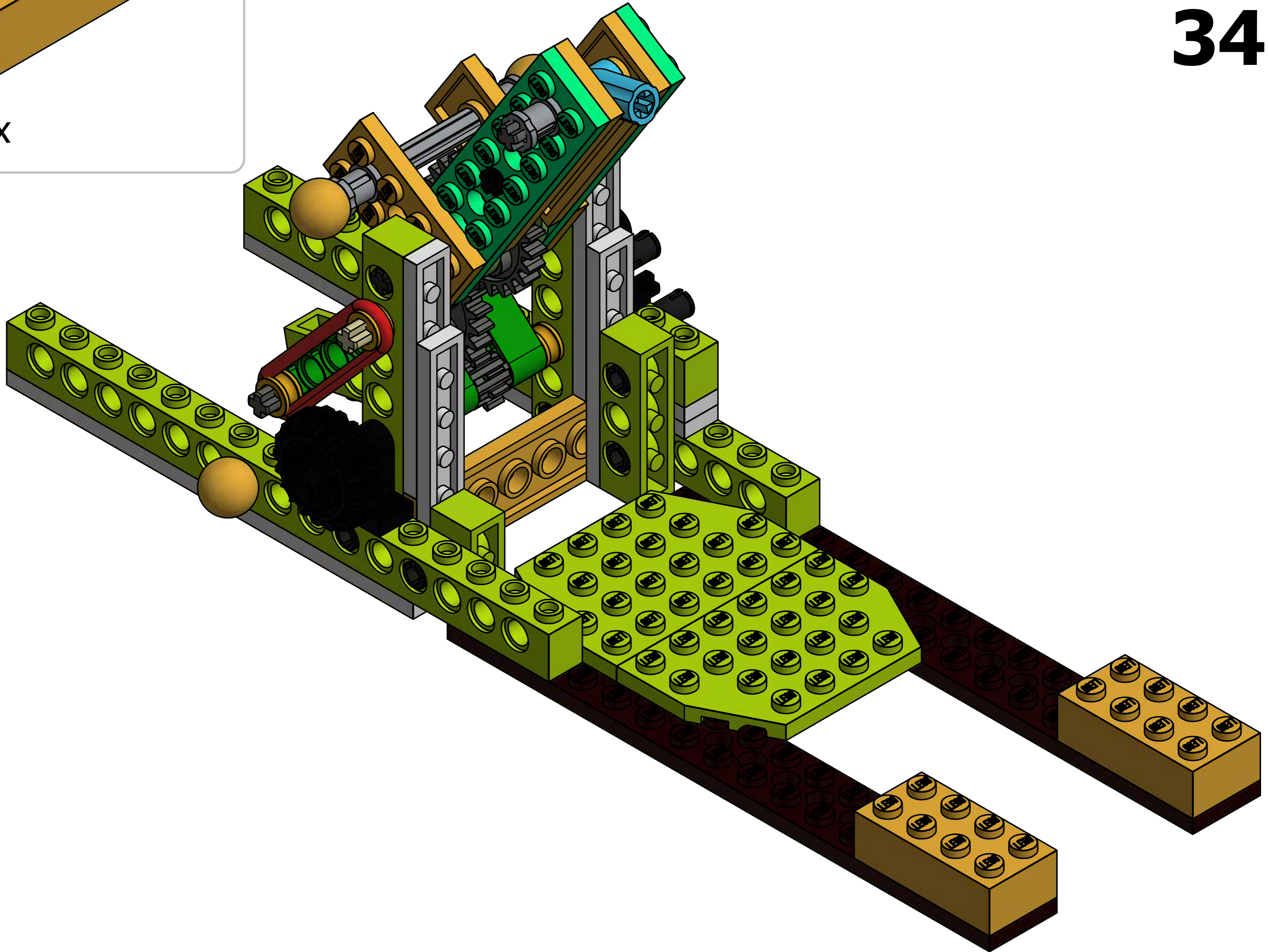


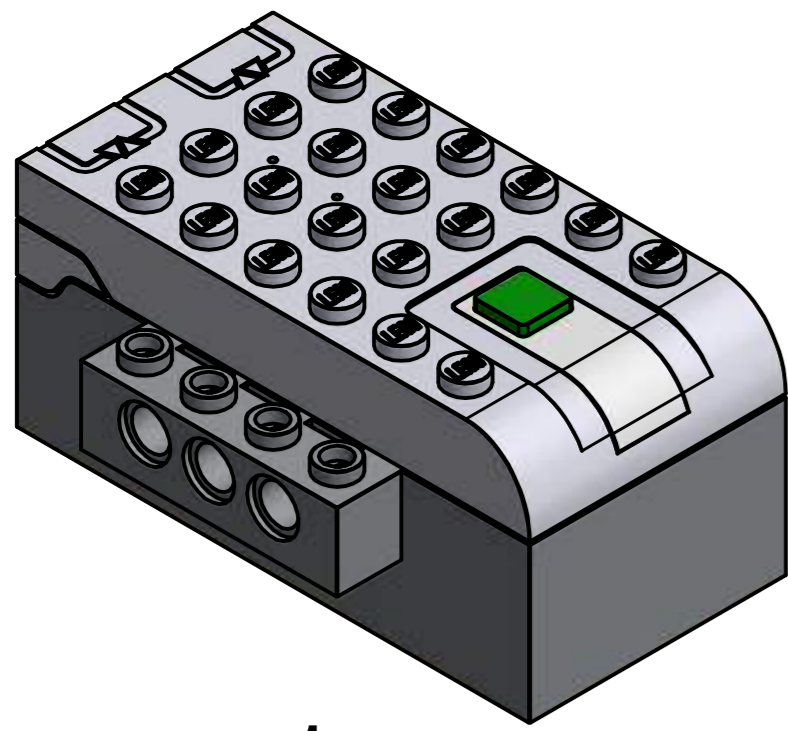
2x



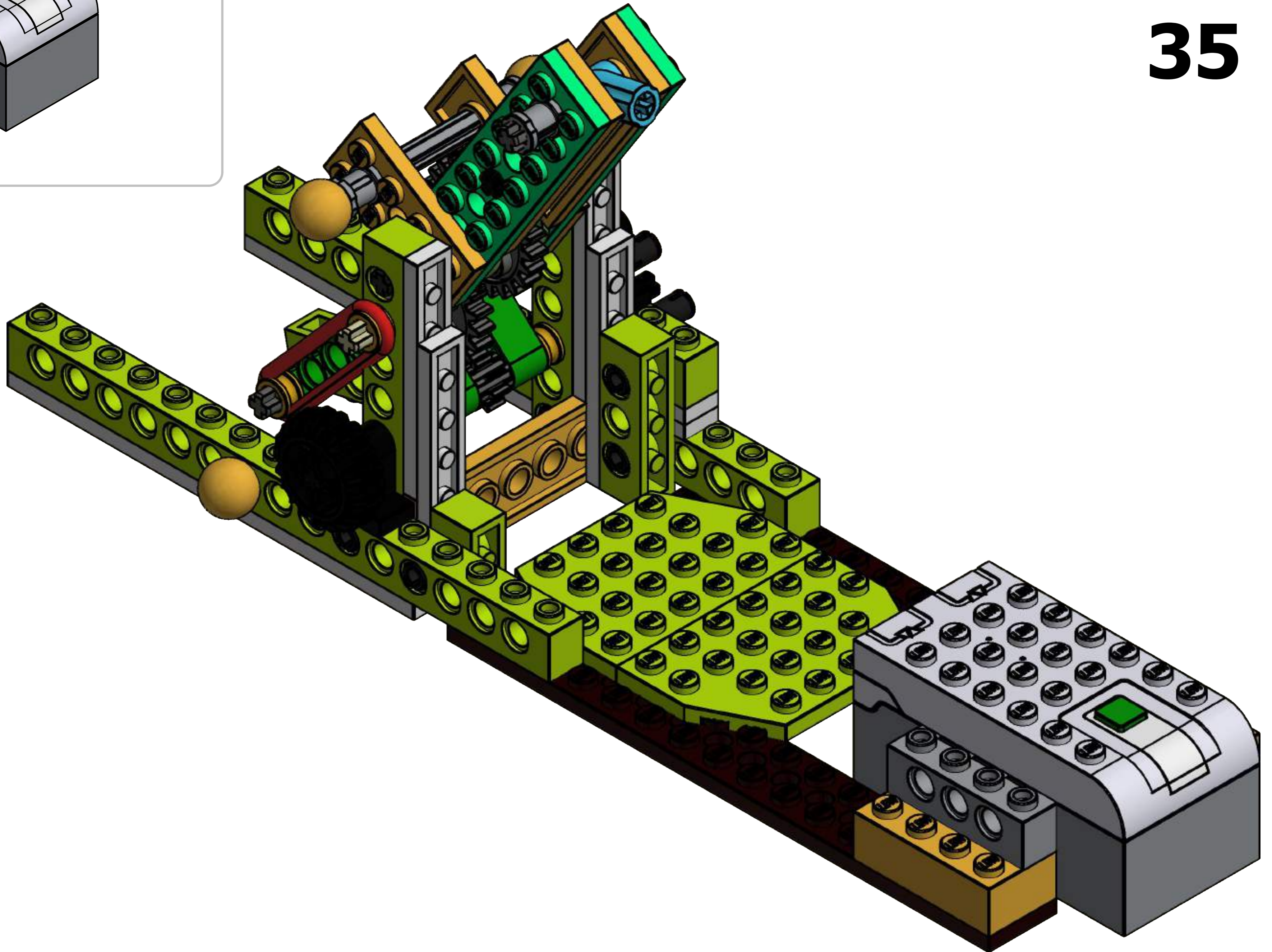


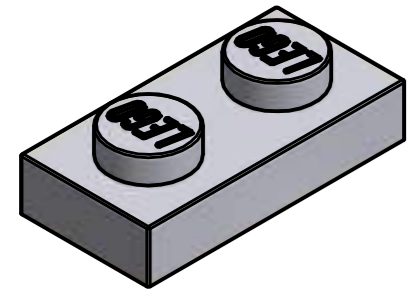
2x



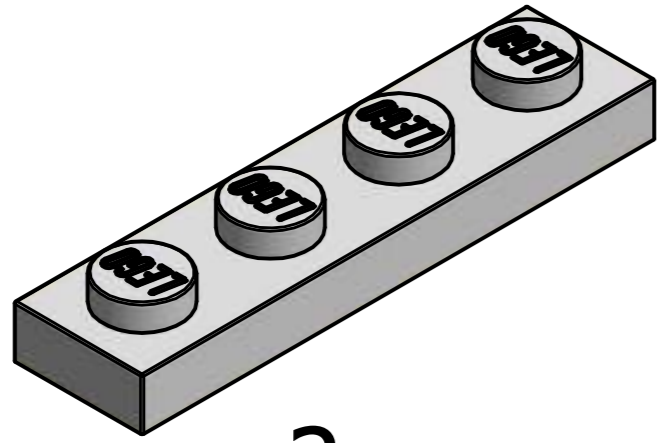


1x

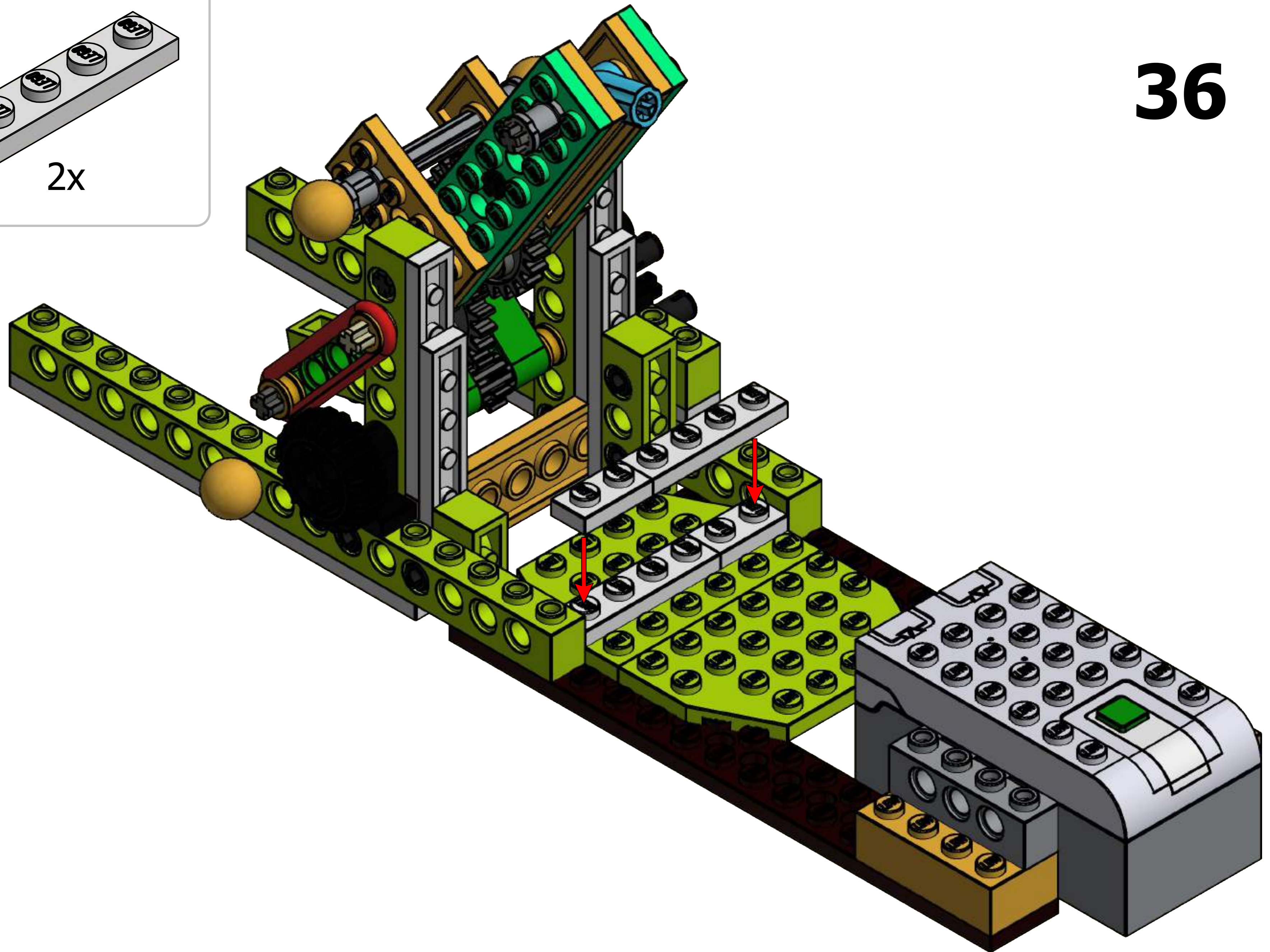


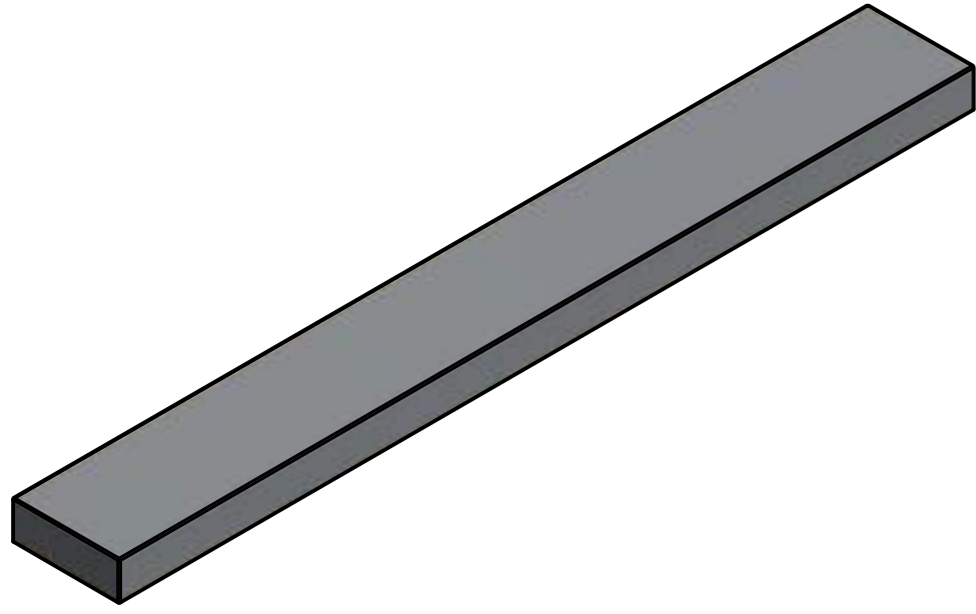


2x

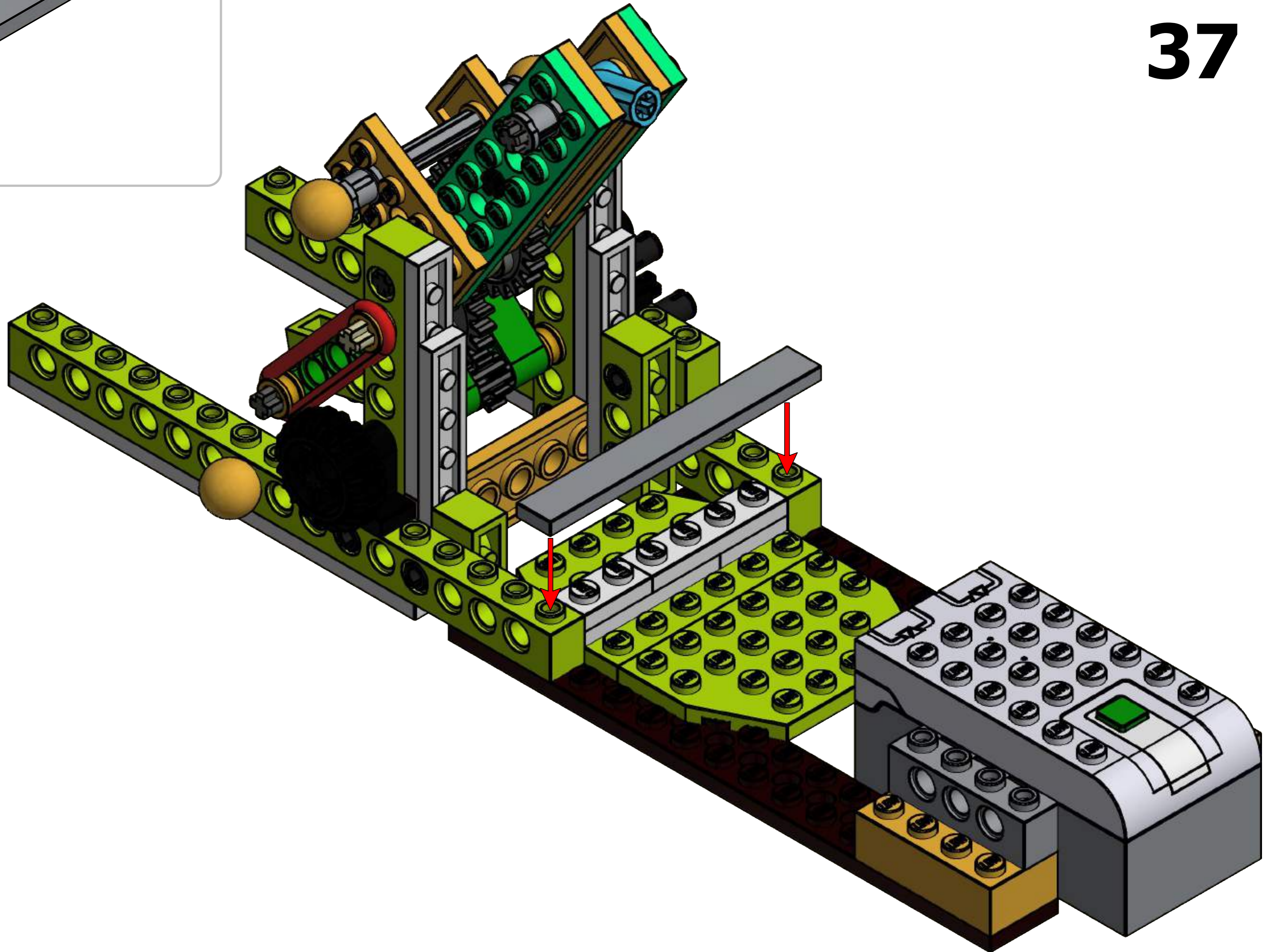


2x

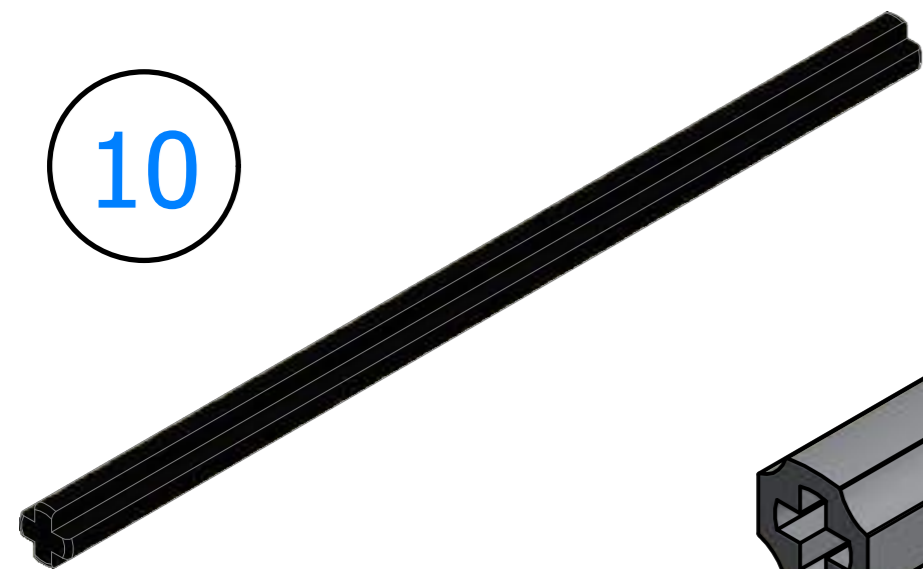




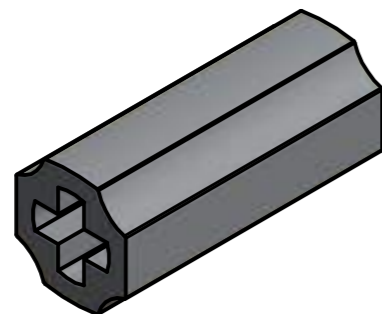
1x



10

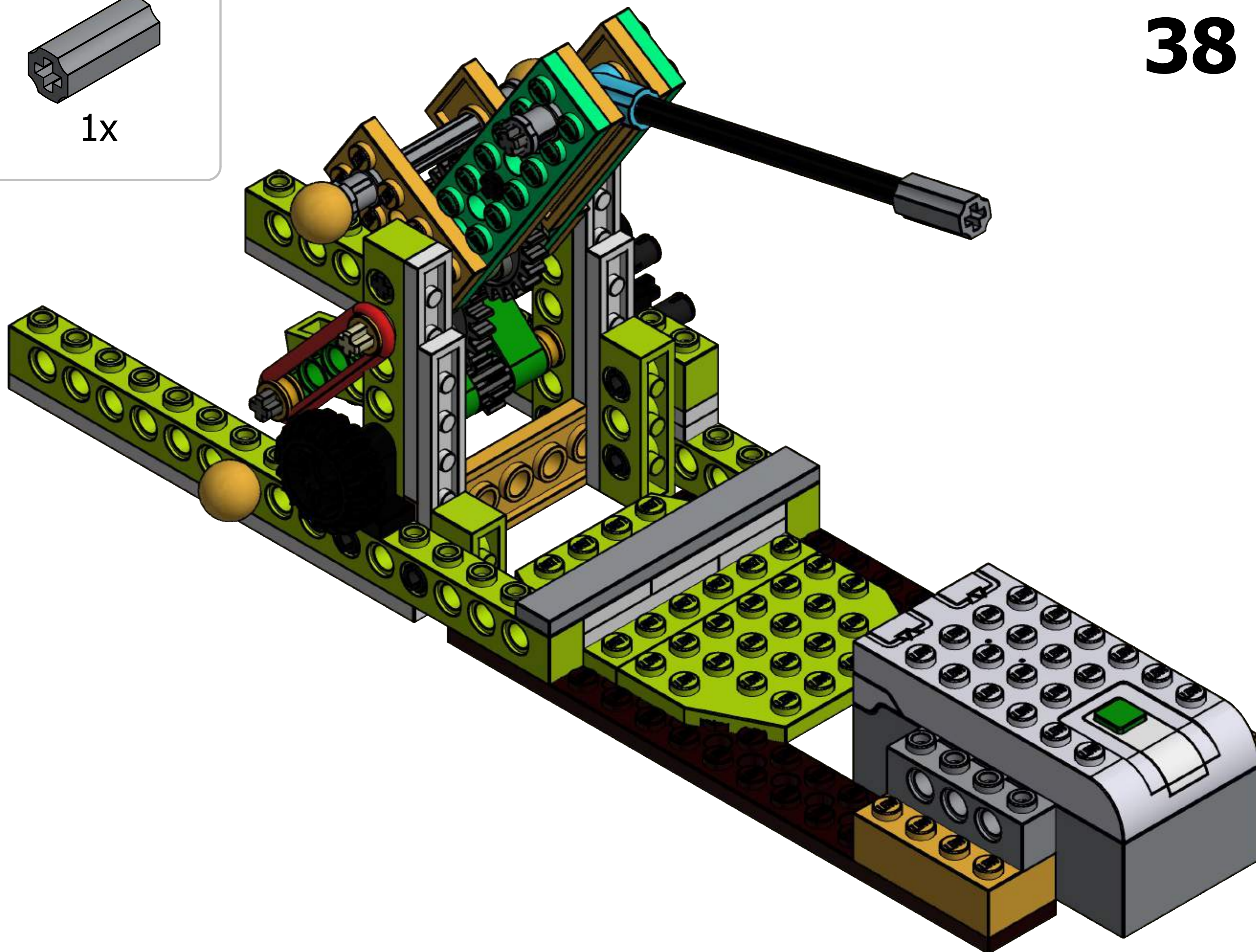


1x



1x

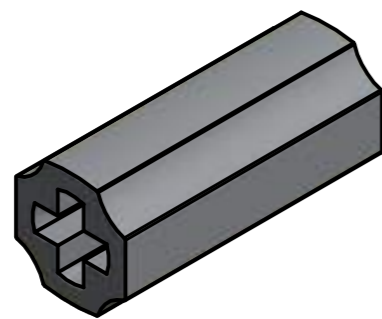
38



6

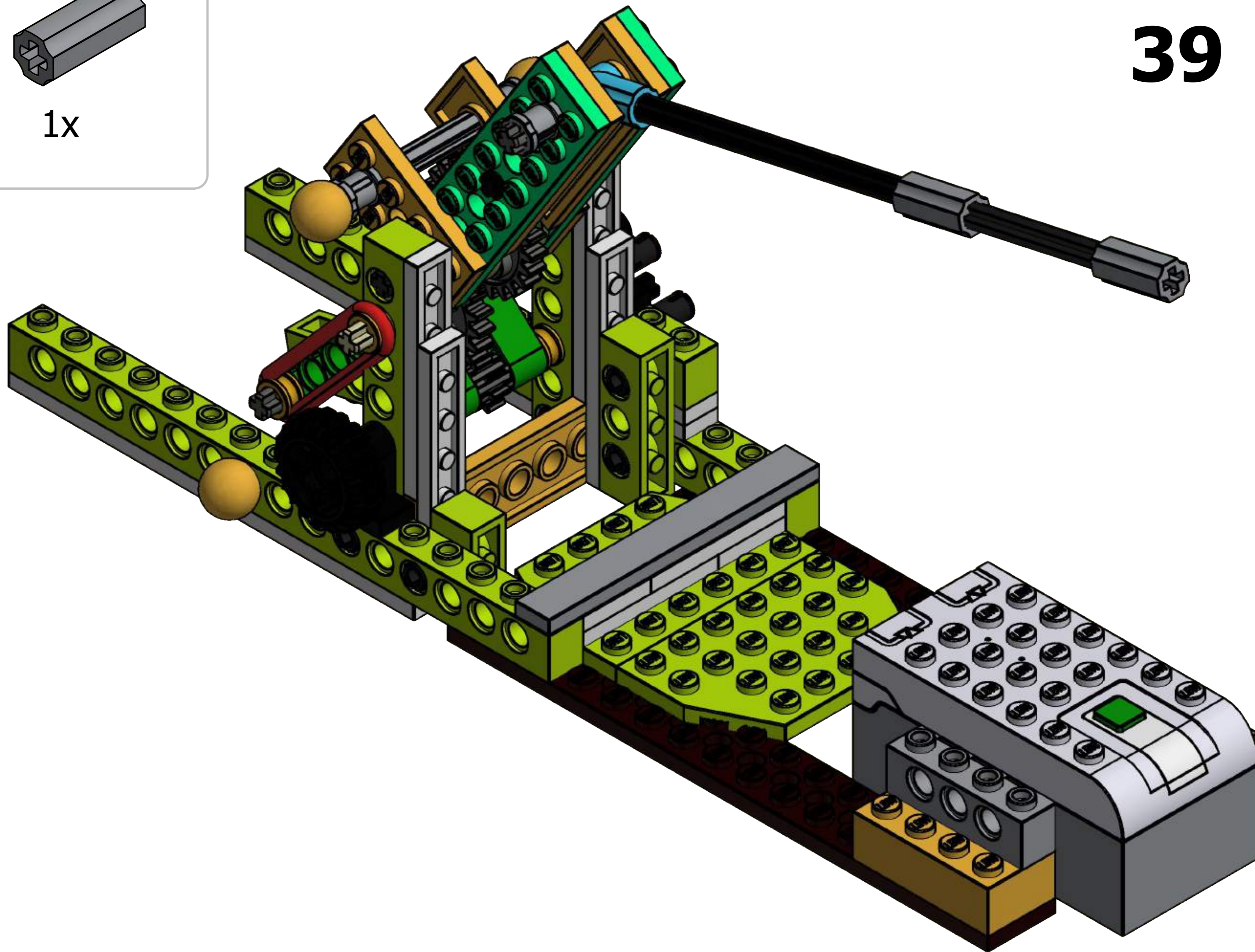


1x

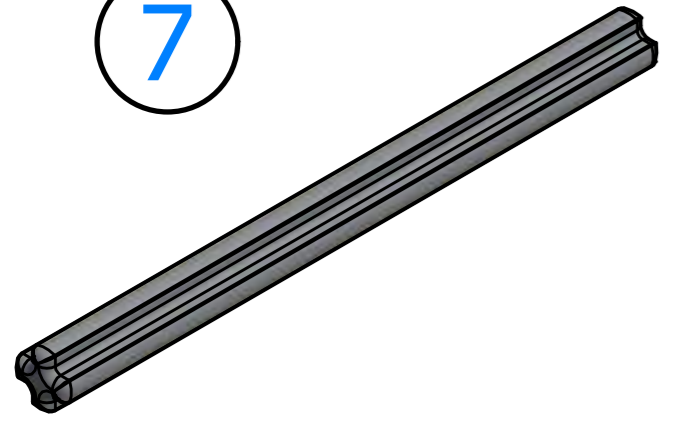


1x

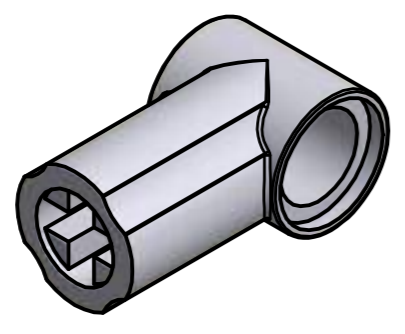
39



7

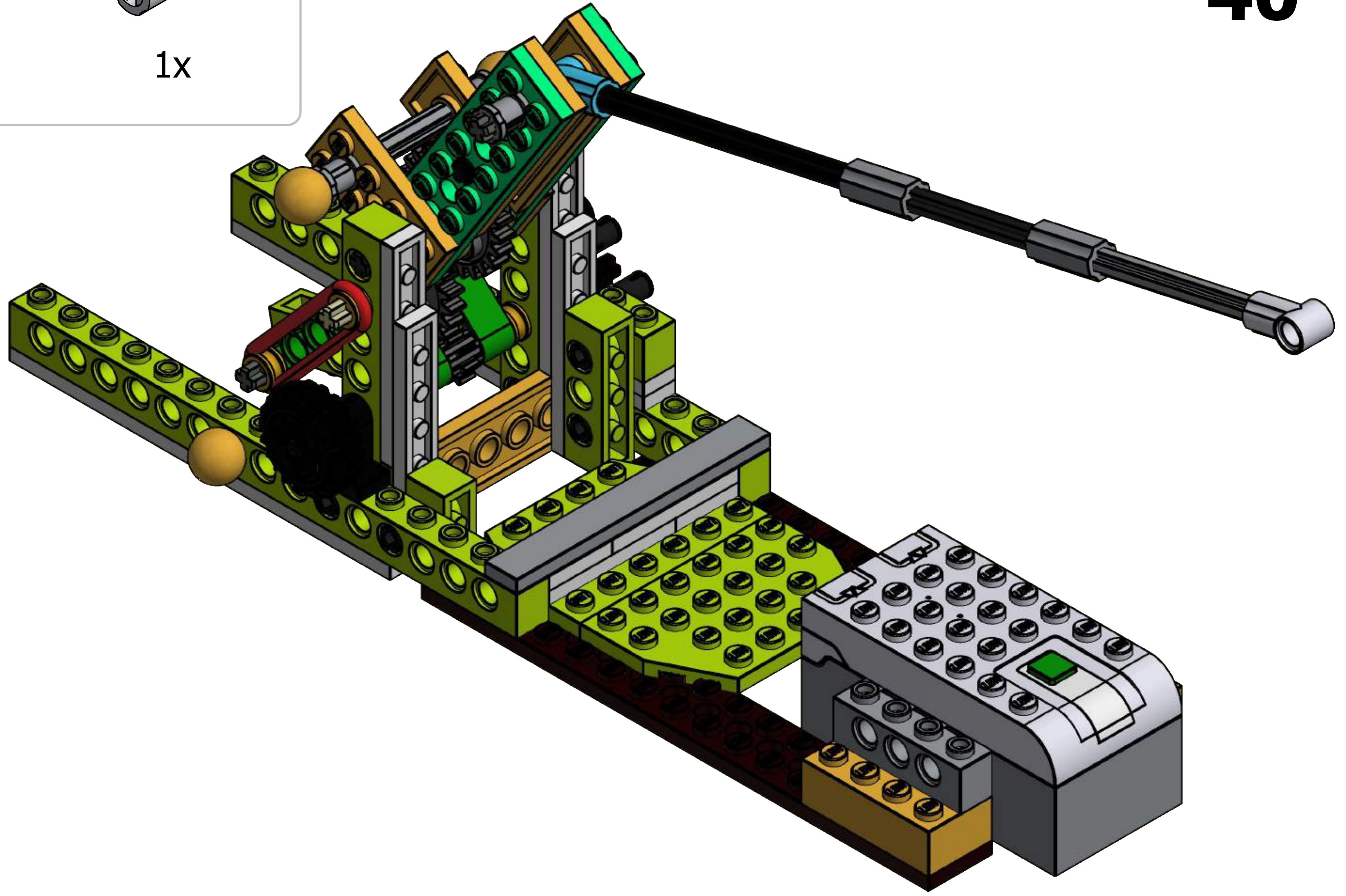


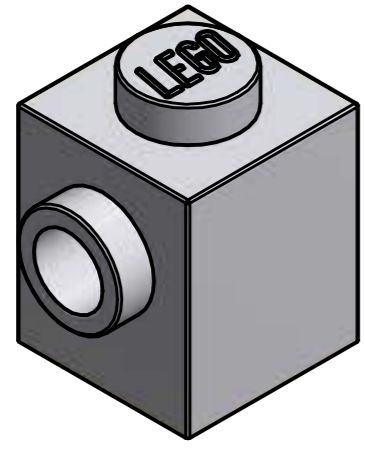
1x



1x

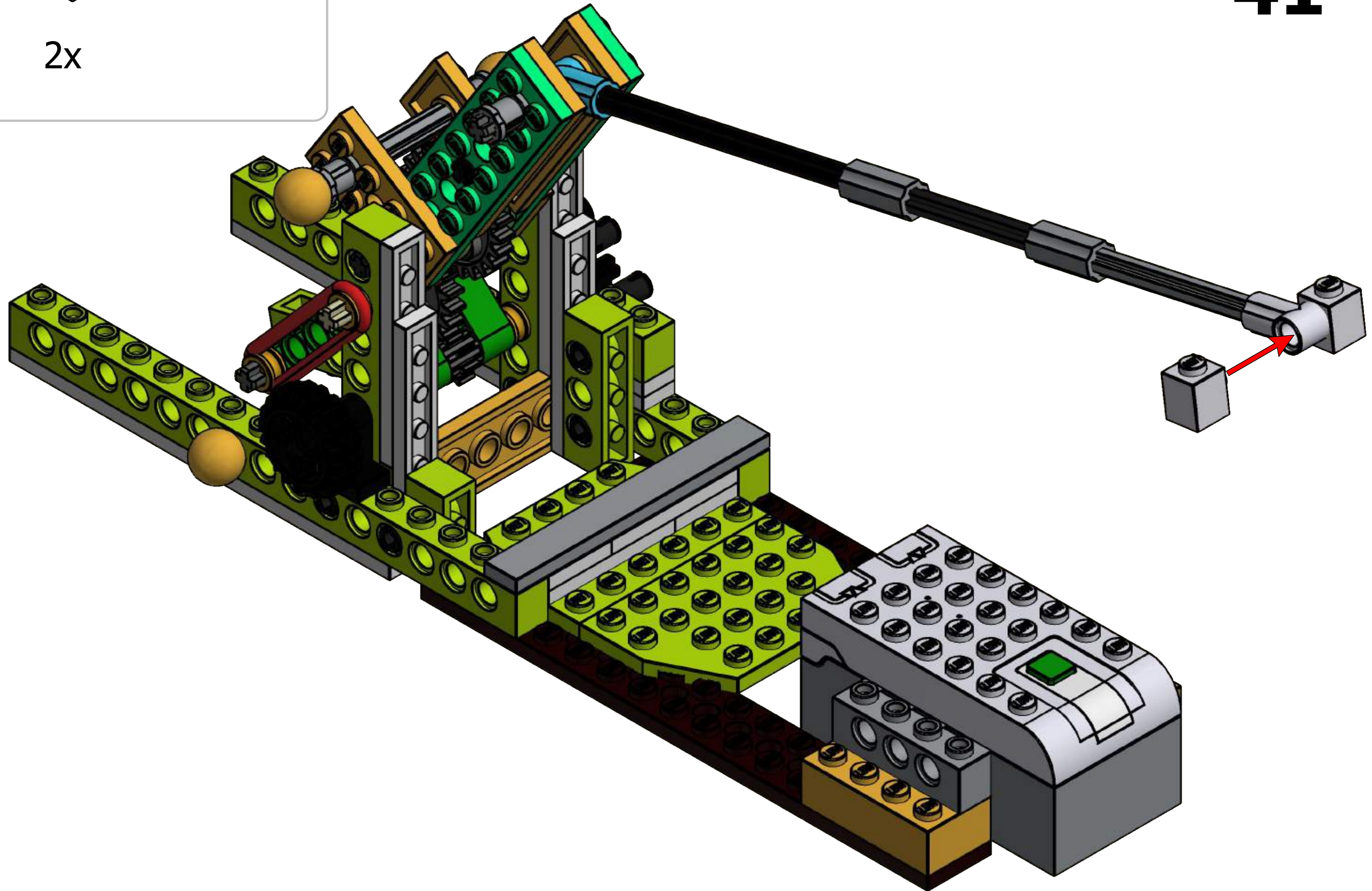
40

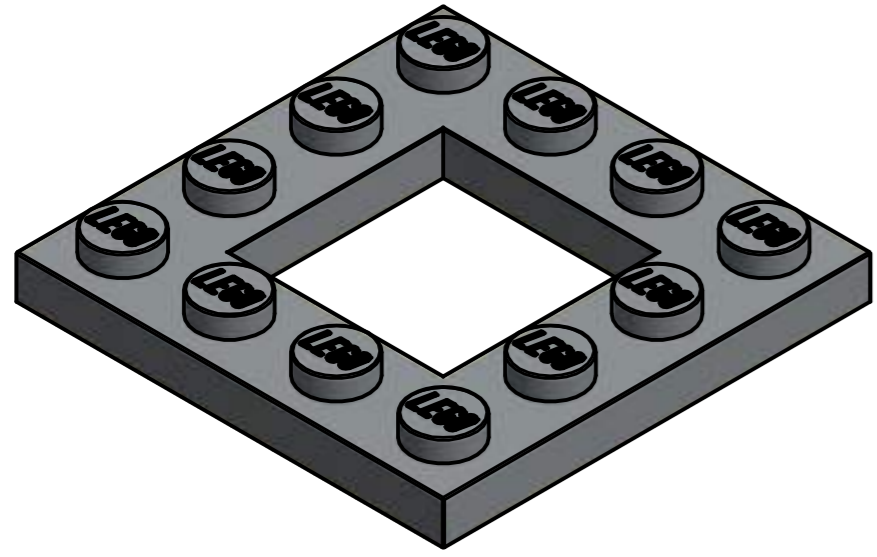




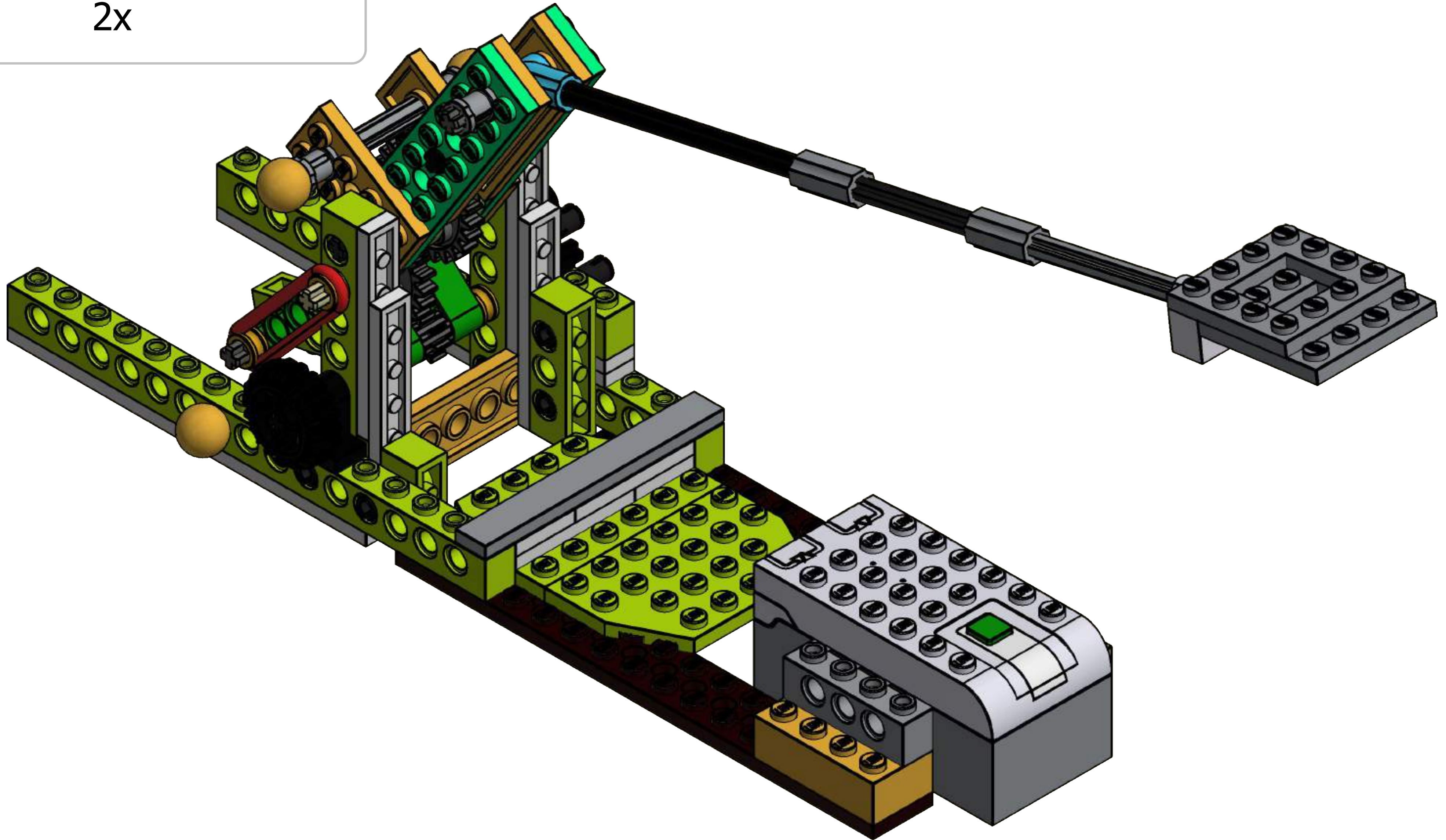
2x

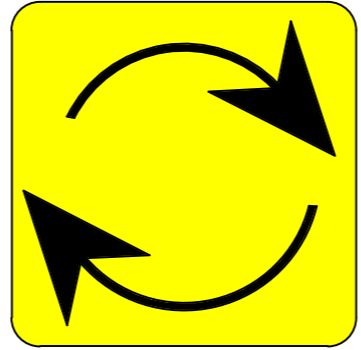
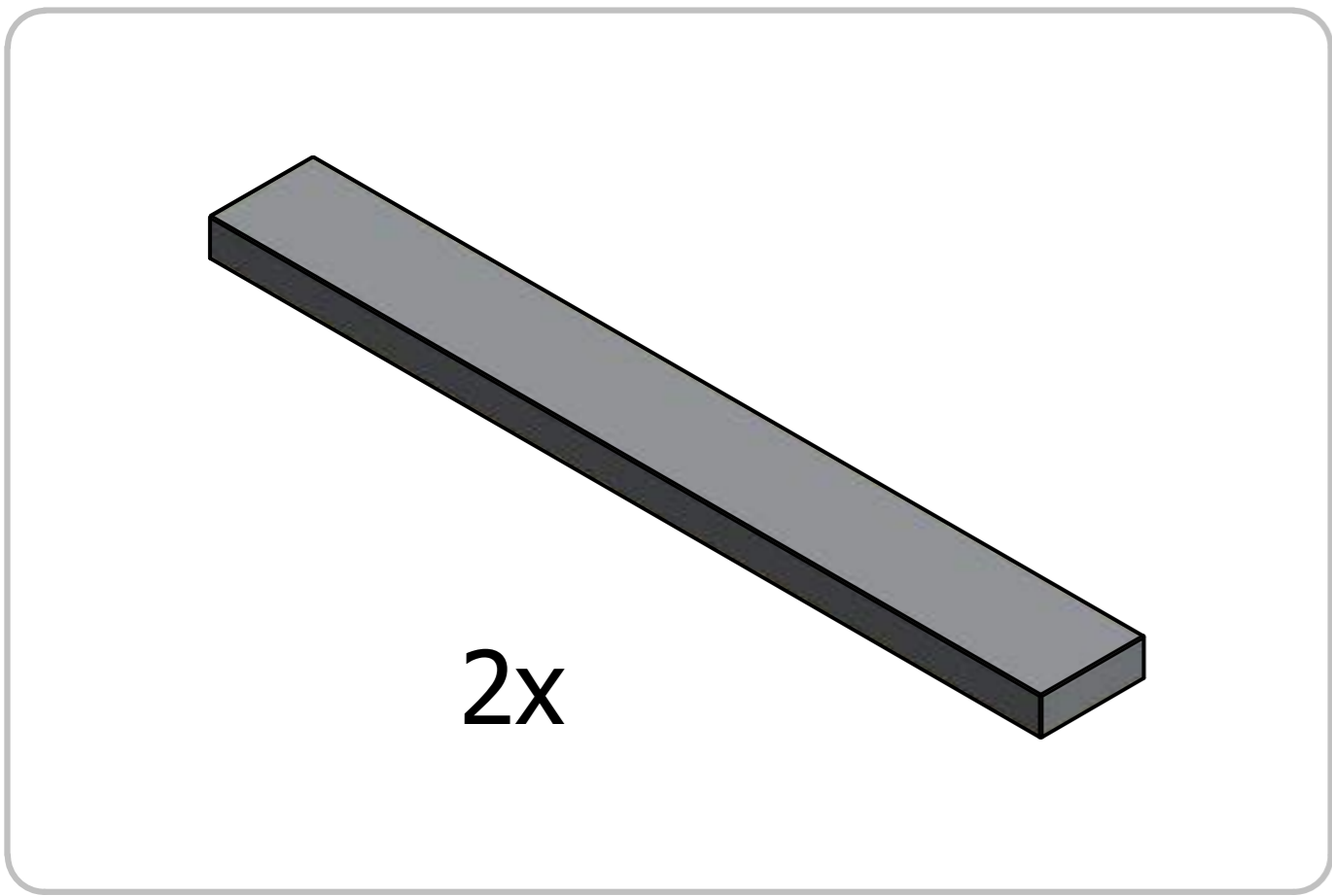
41



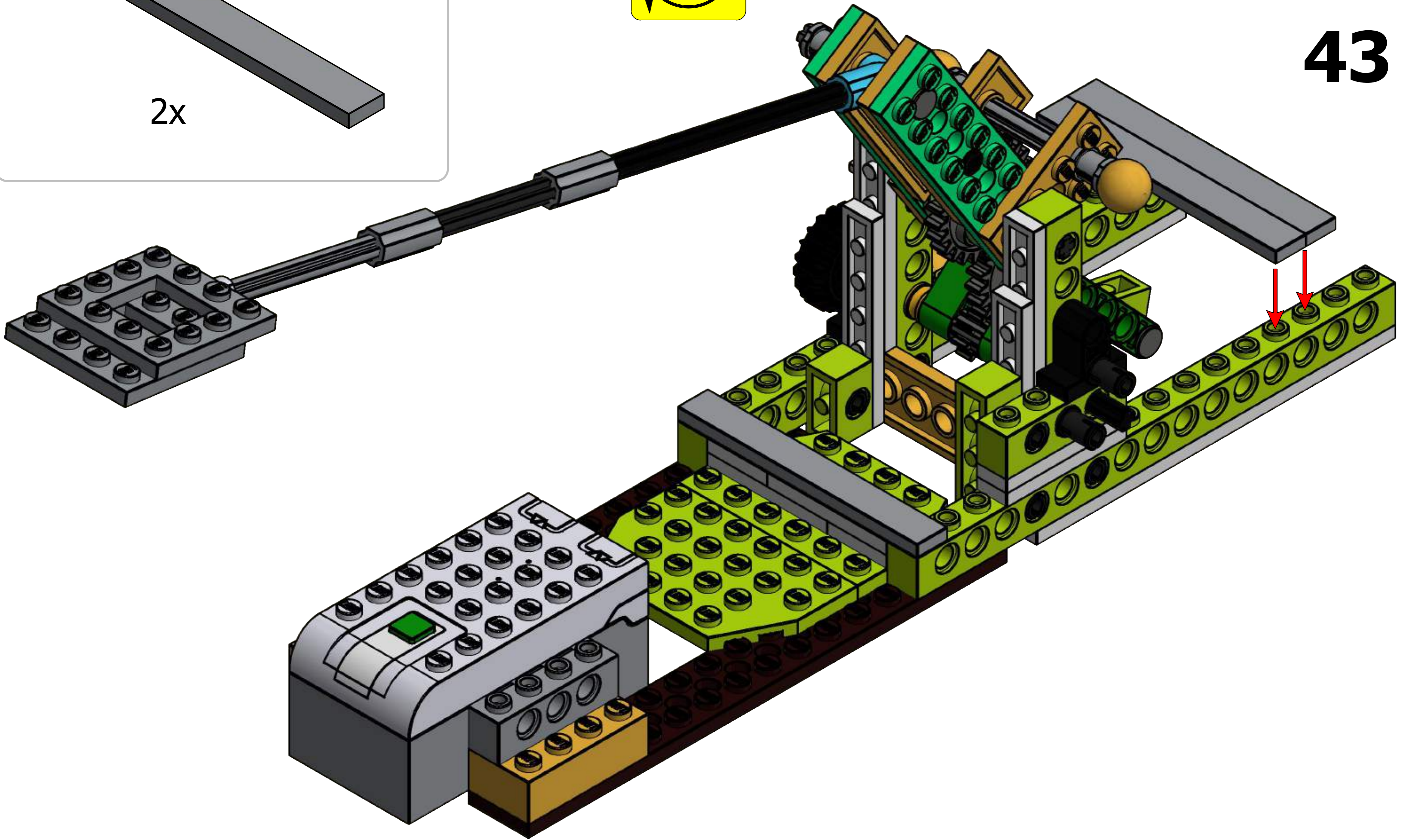


2x



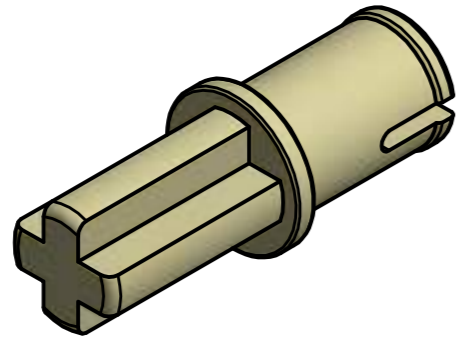


43



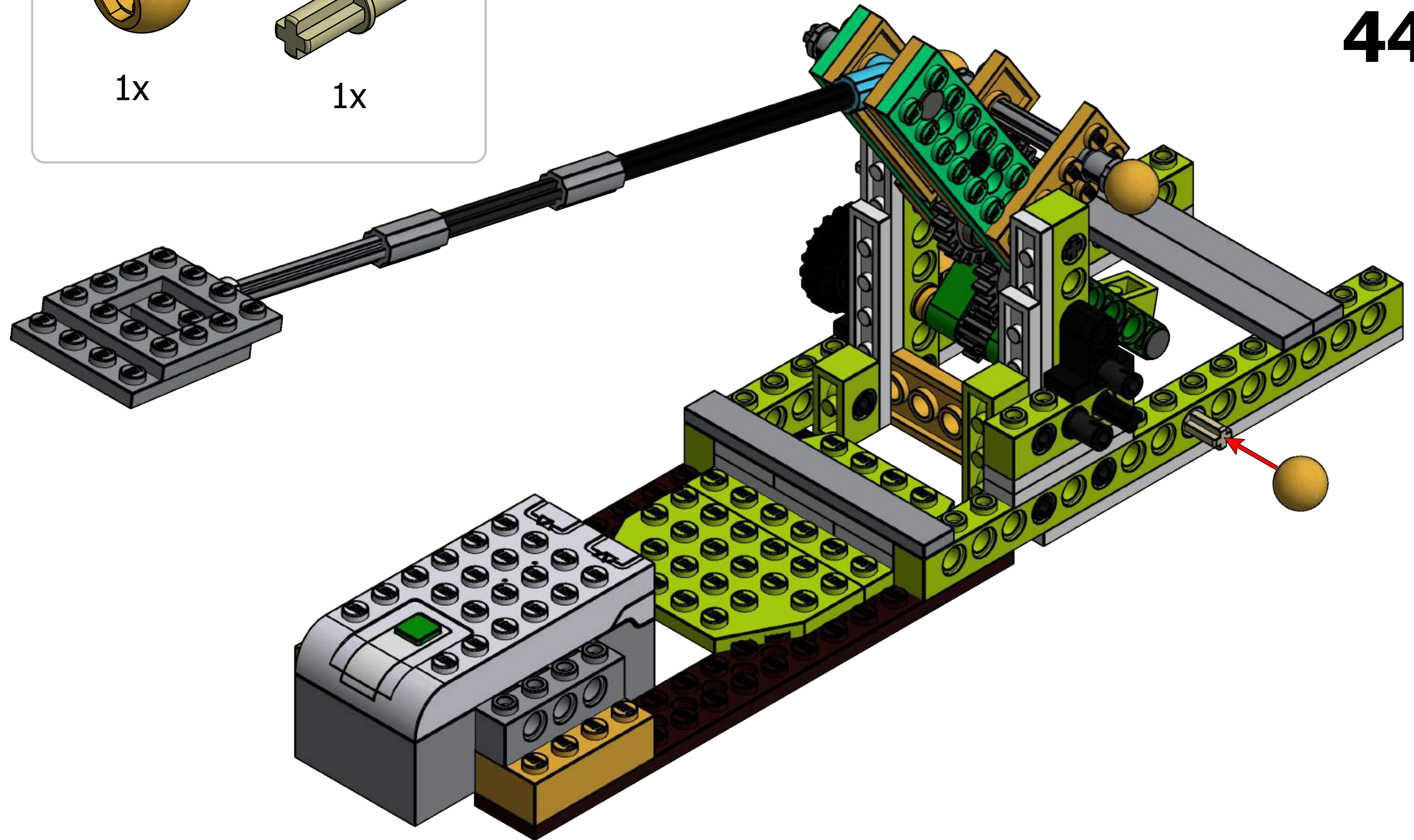


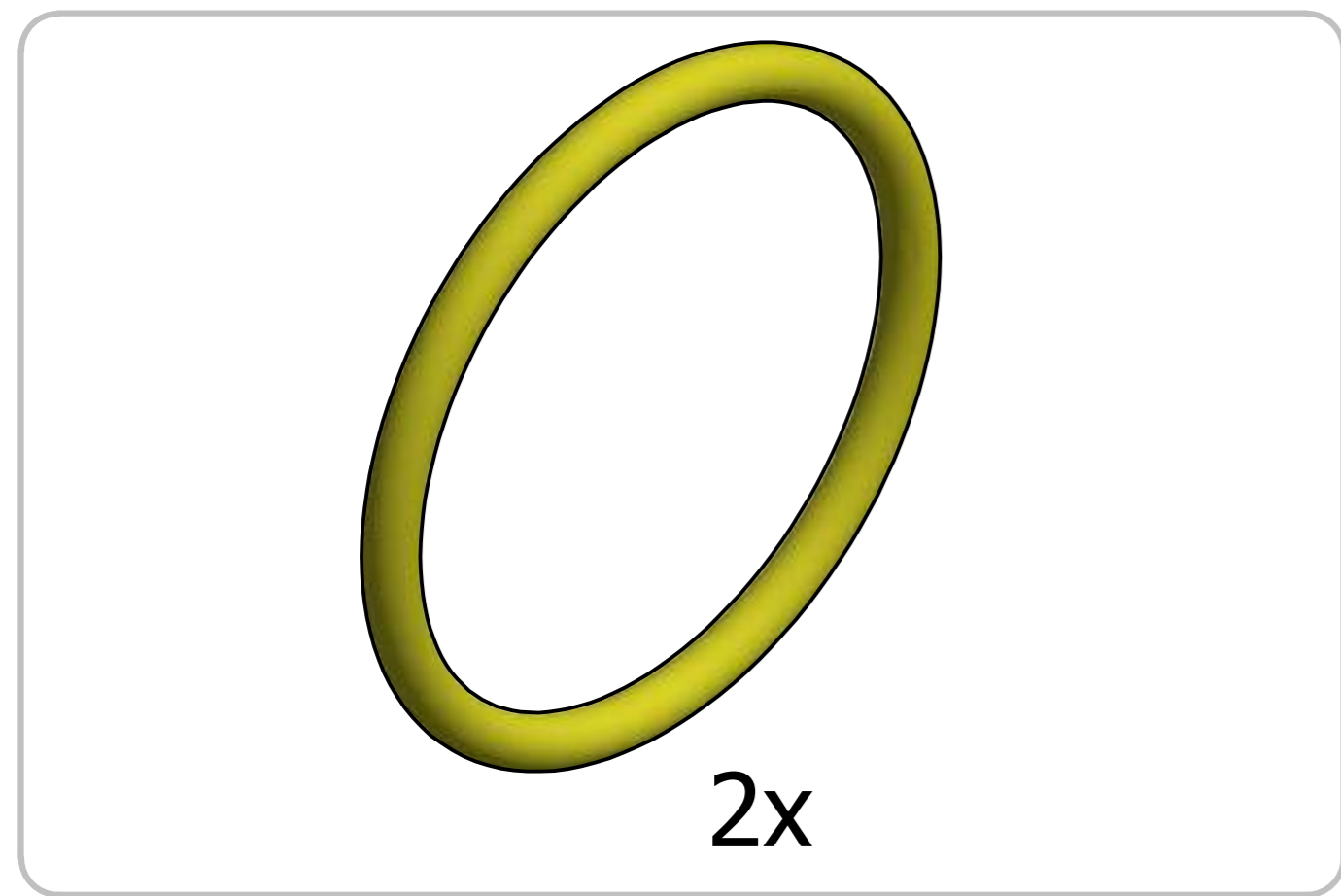
1x



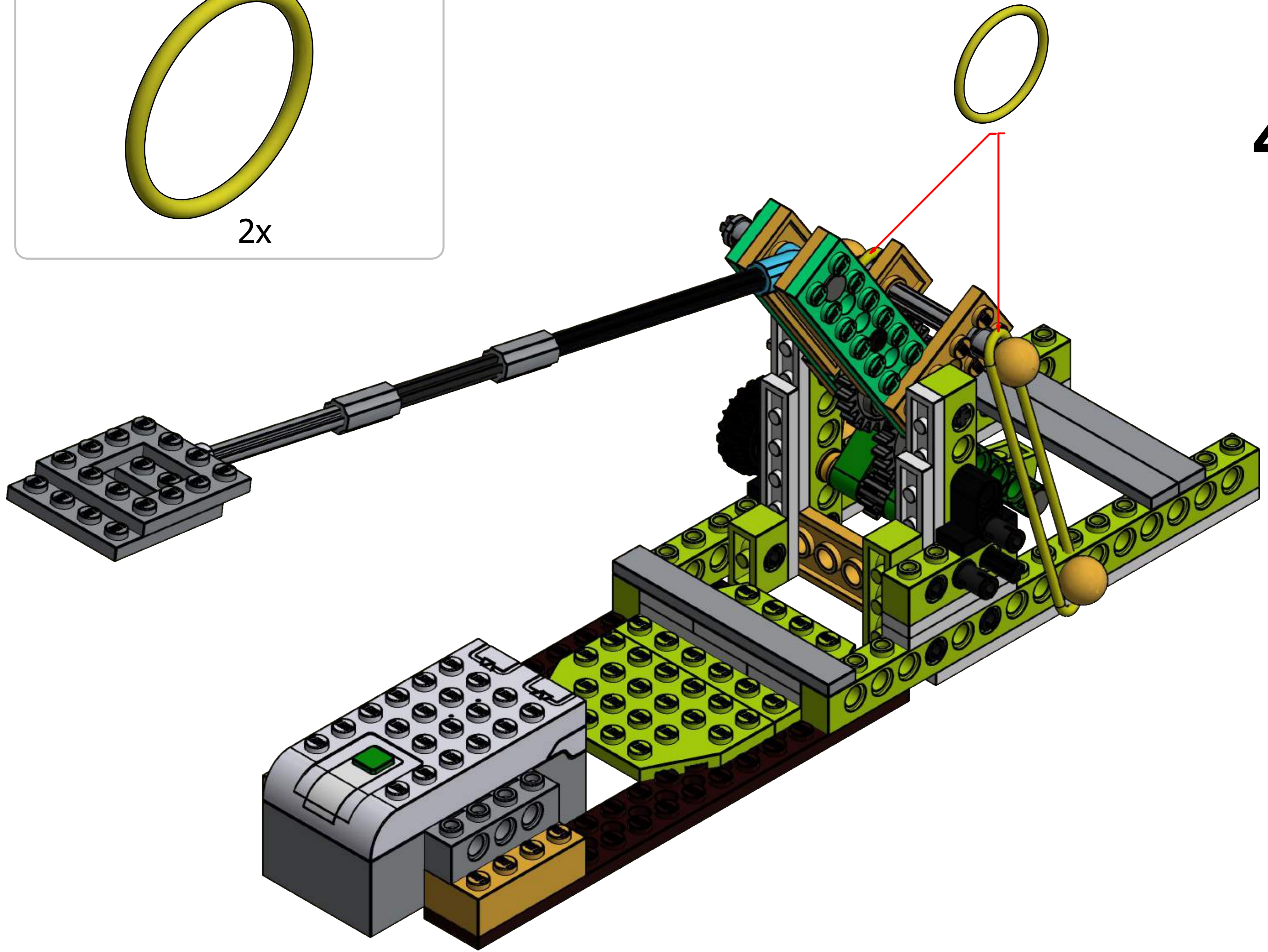
1x

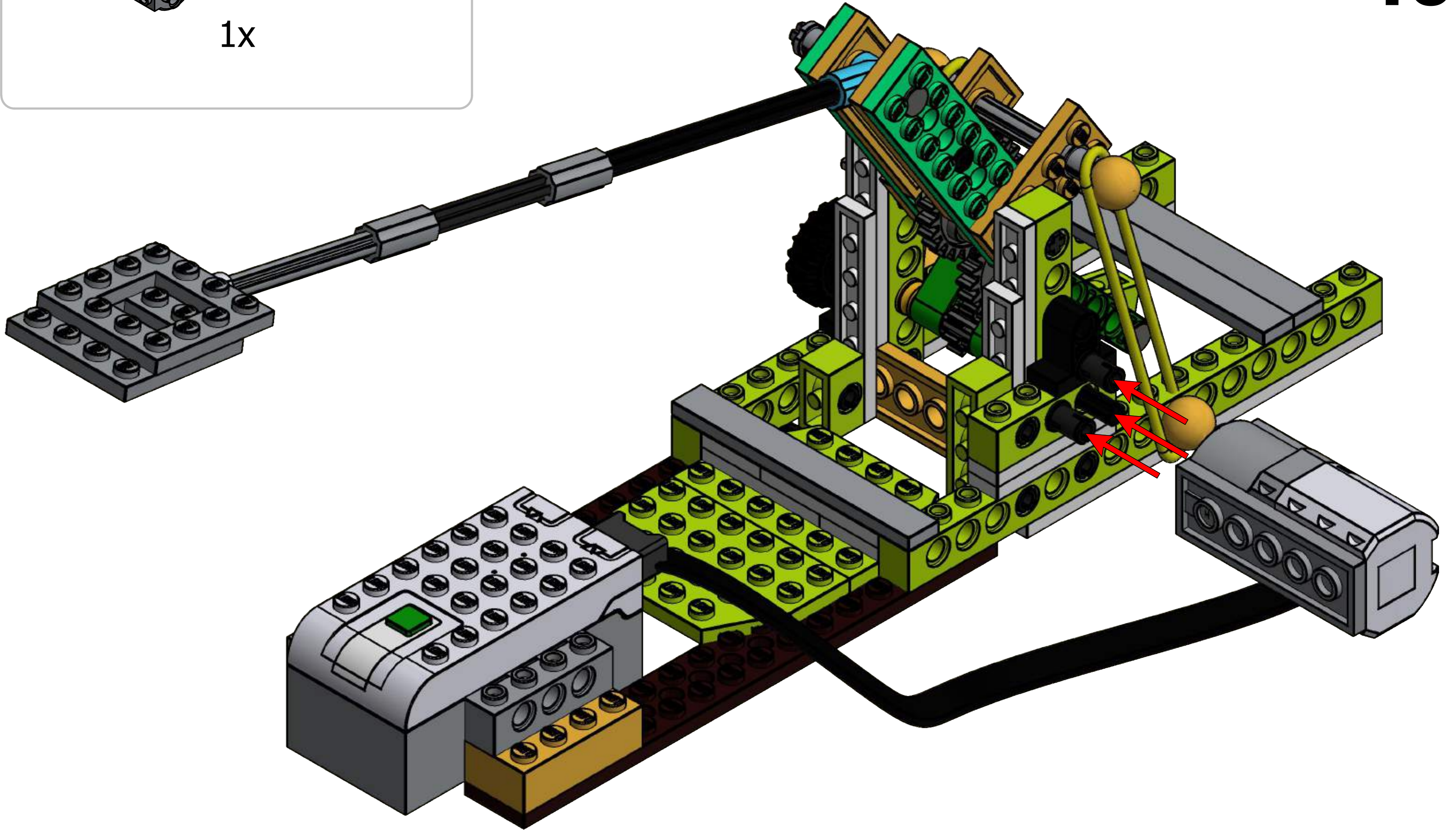
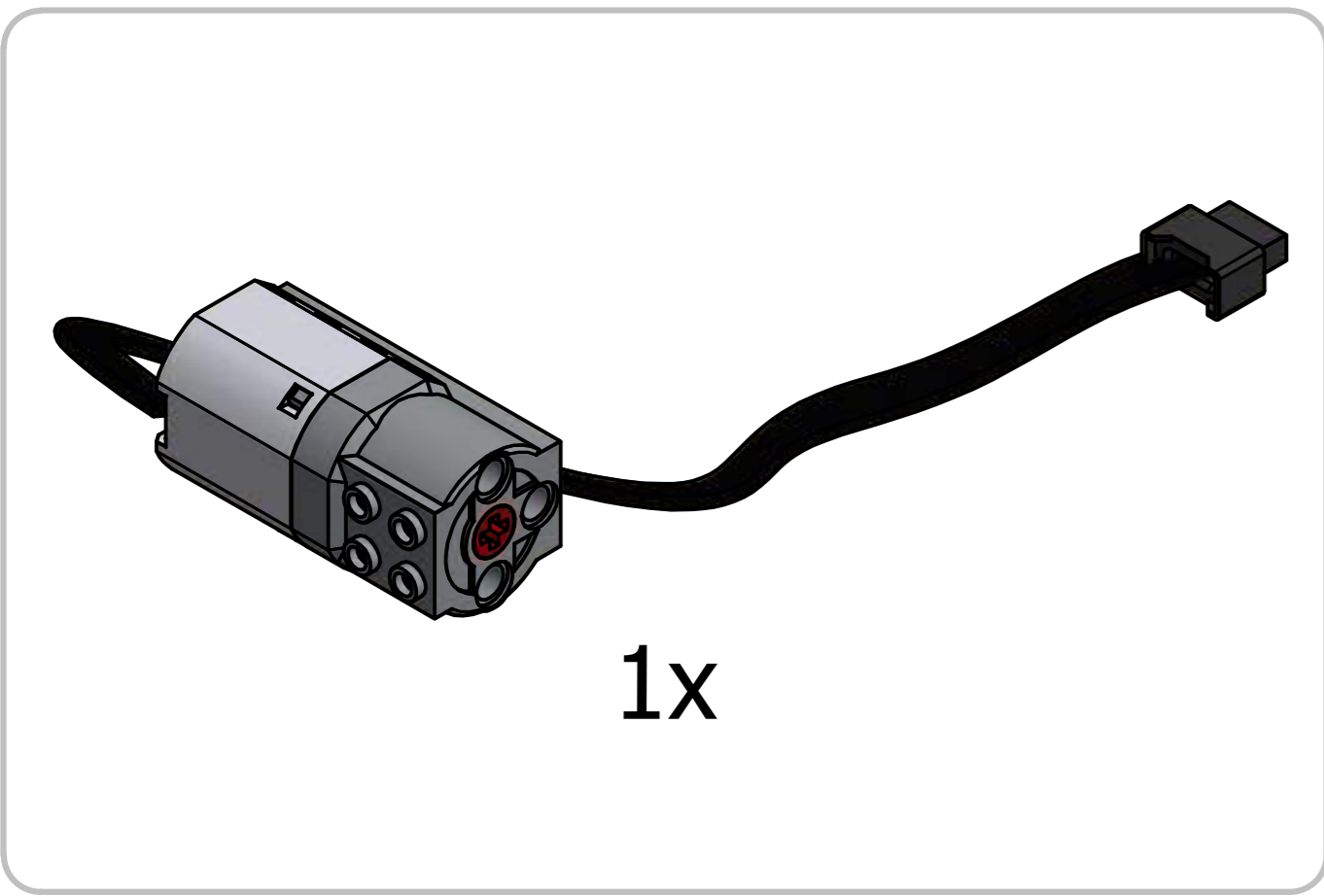
44

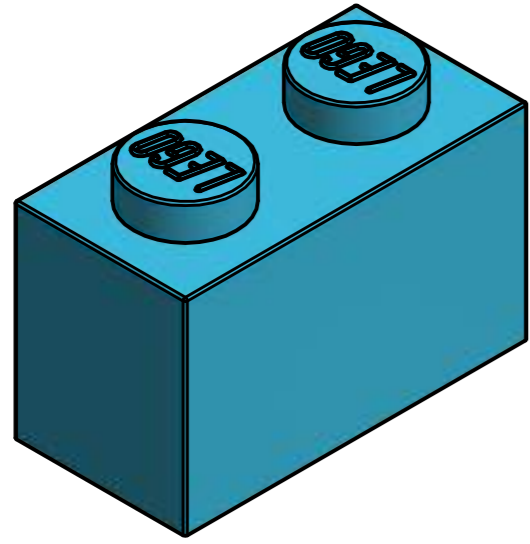




45







1x

