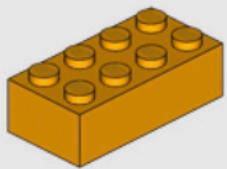
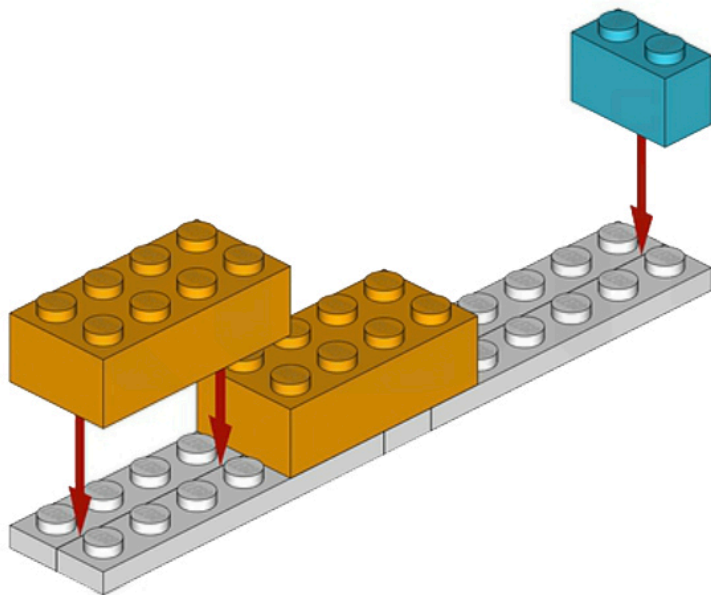
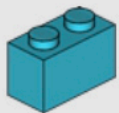


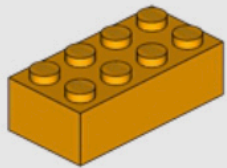
1x



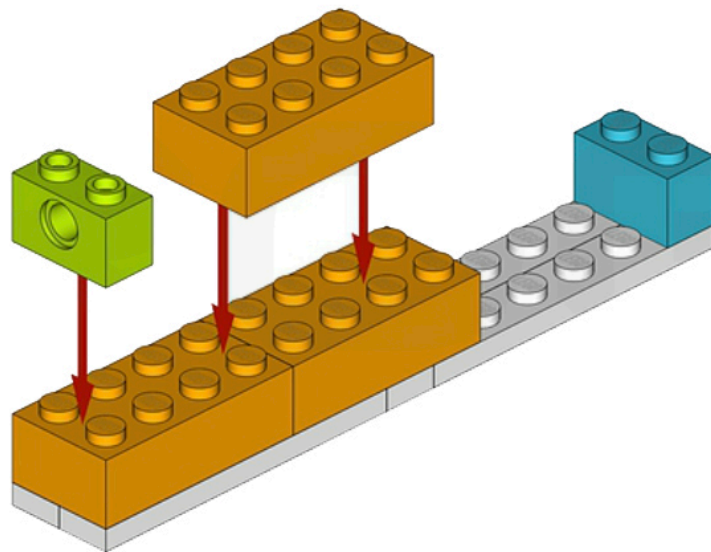
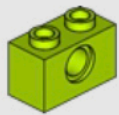
1x



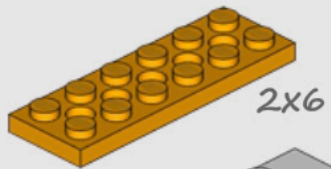
1x



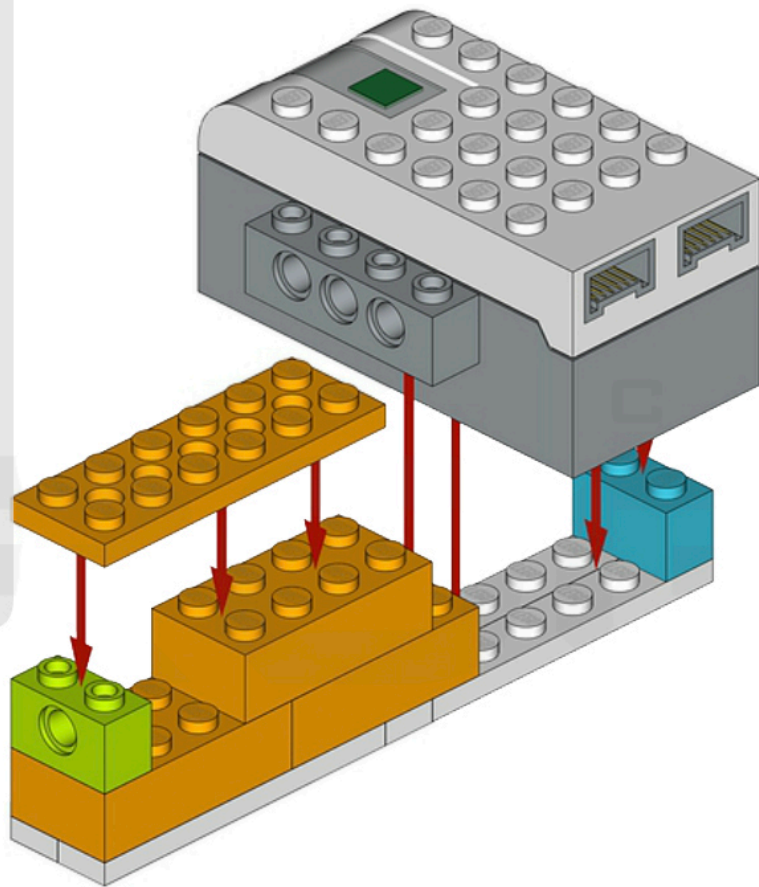
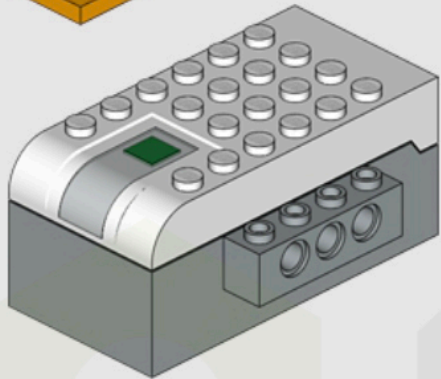
1x



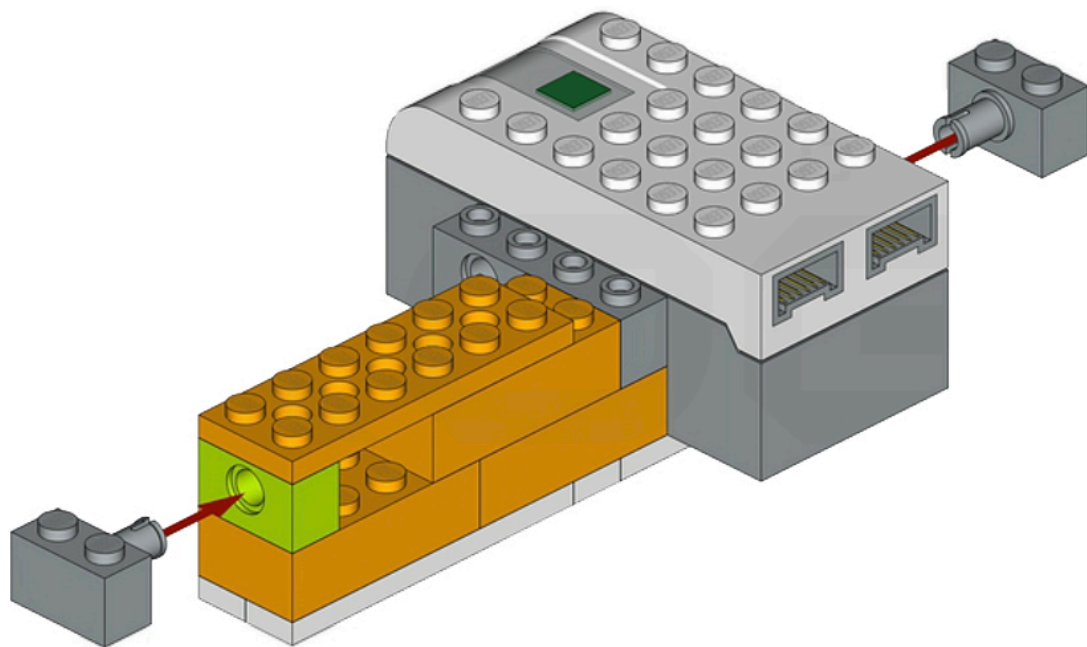
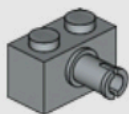
1x



1x



2x

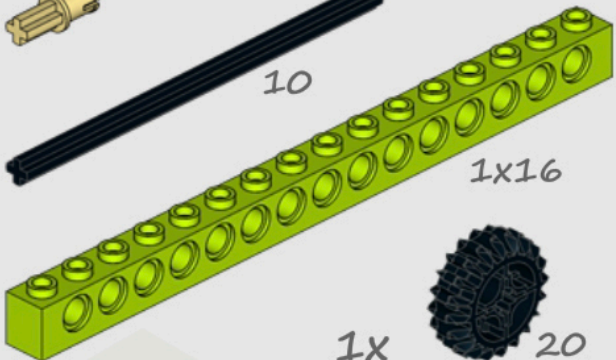


1x 

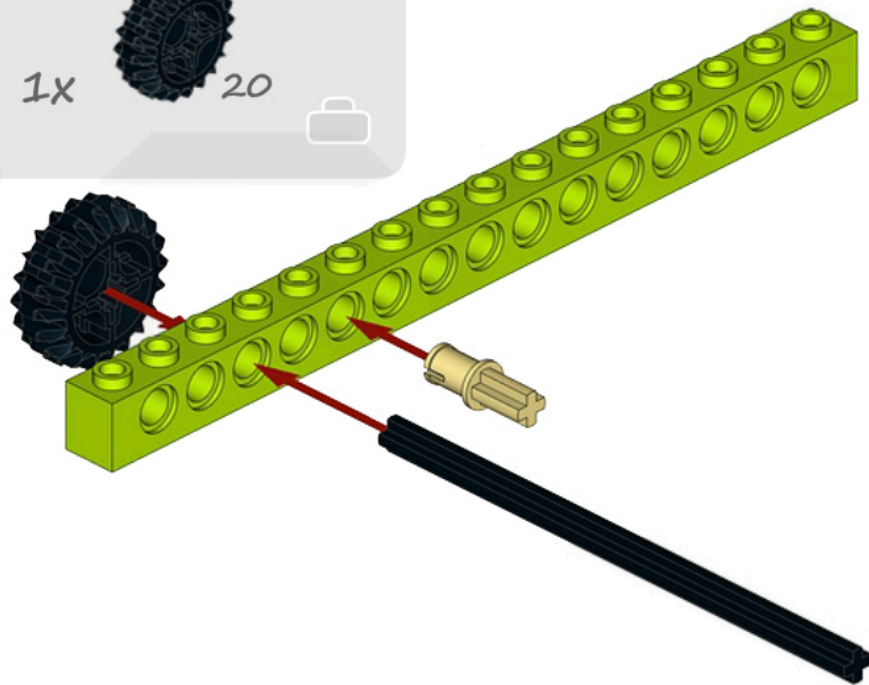
1x



1x

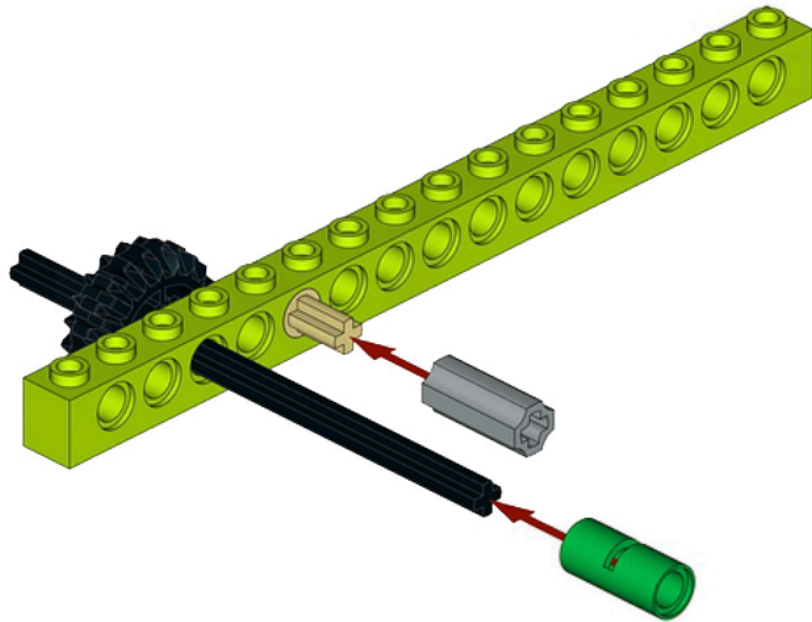


1x

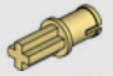


1x 

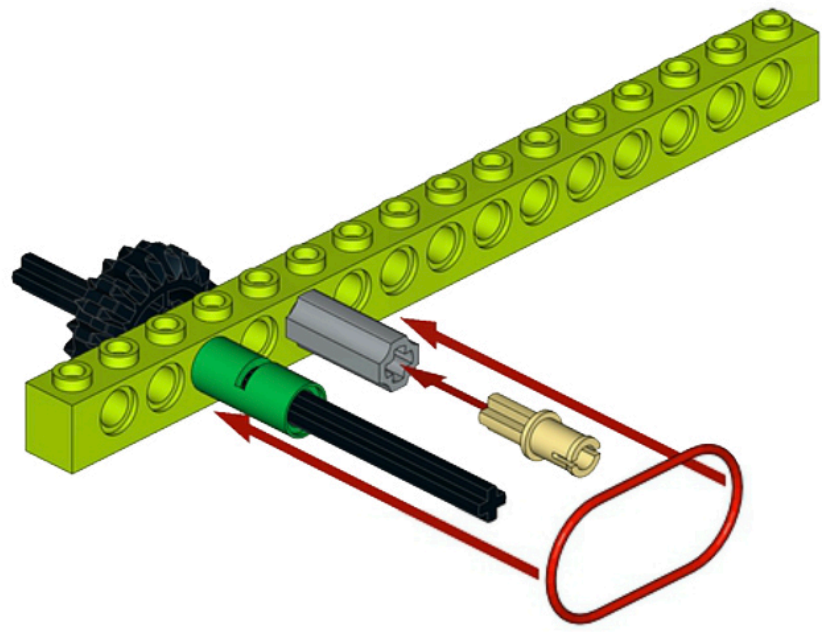
1x 

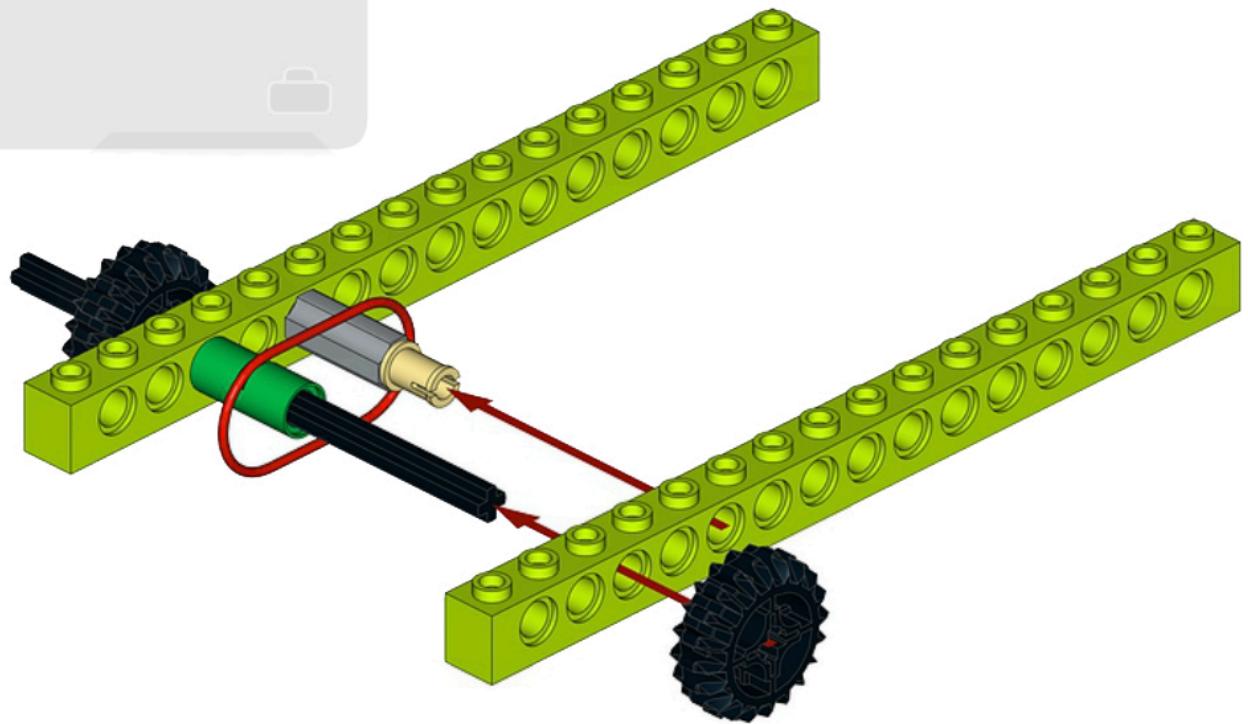
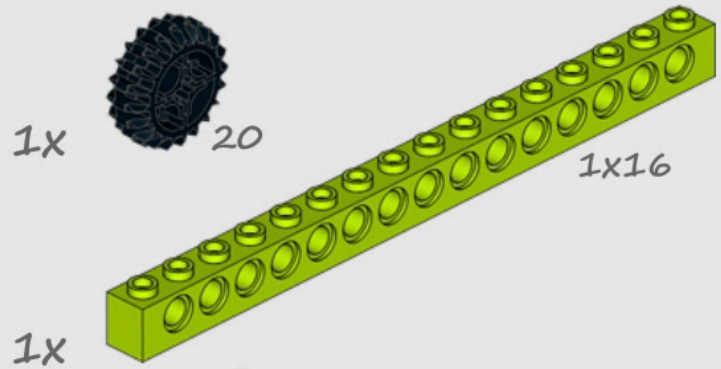


1x

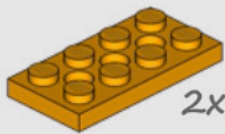


1x



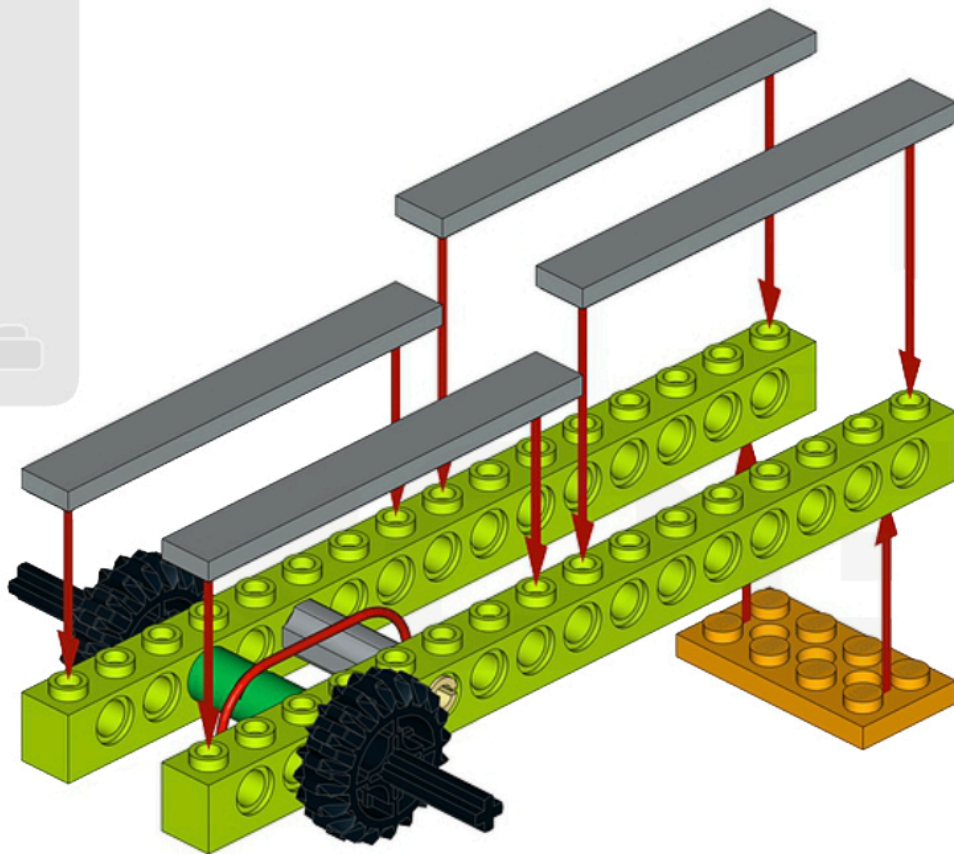


1x

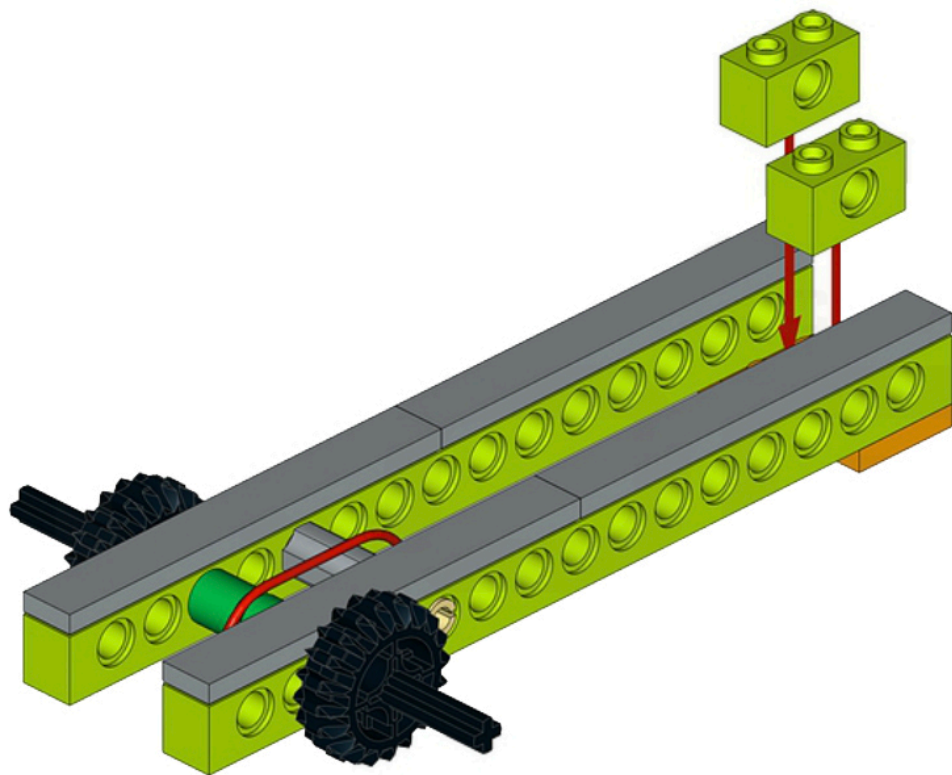
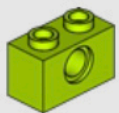


2x4

4x



2x



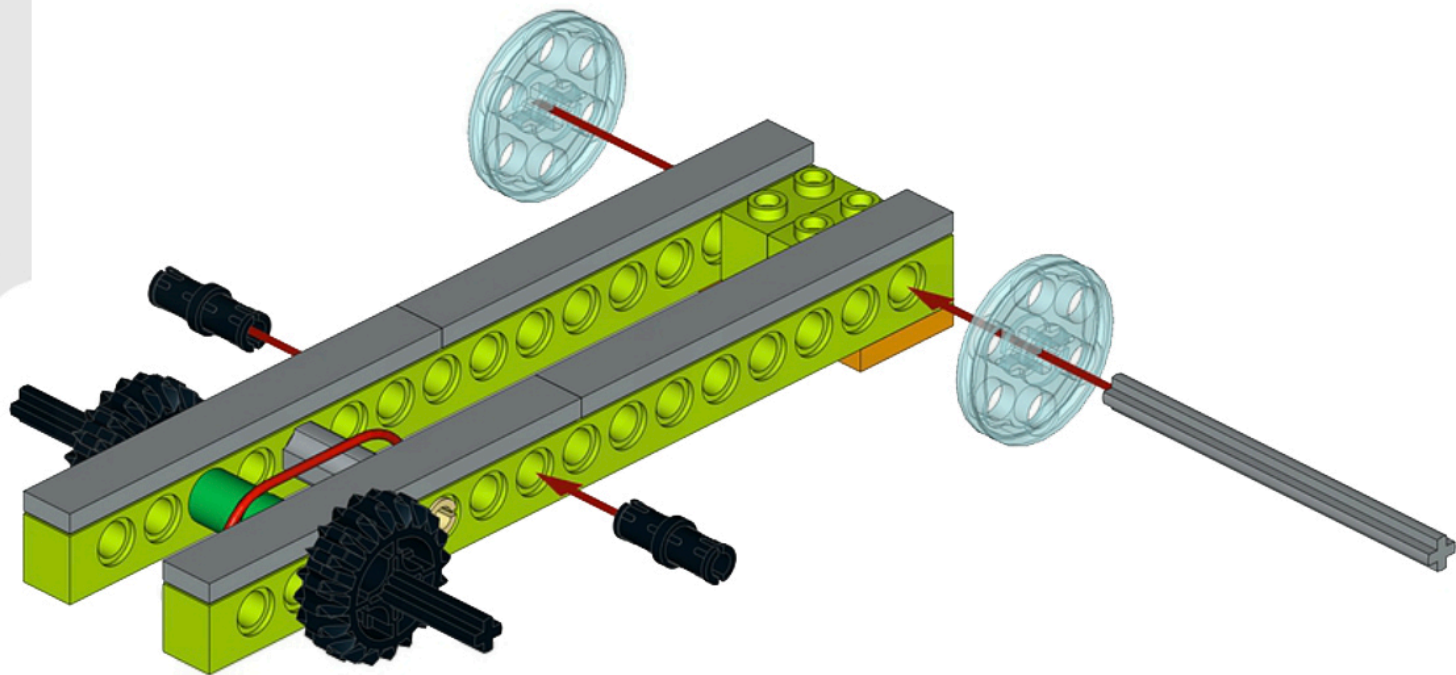
2x



2x



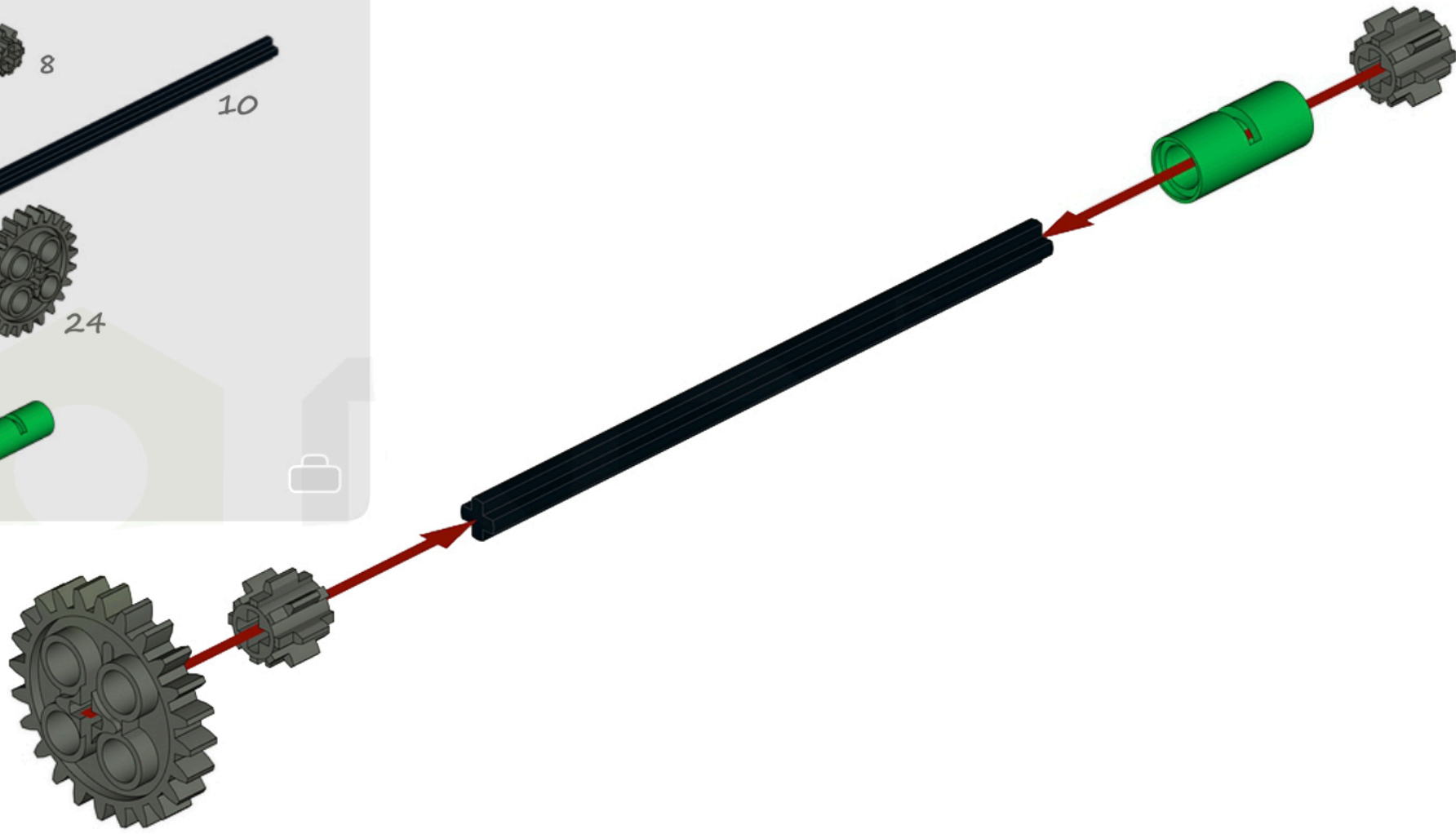
1x



2x 8
10

1x 24

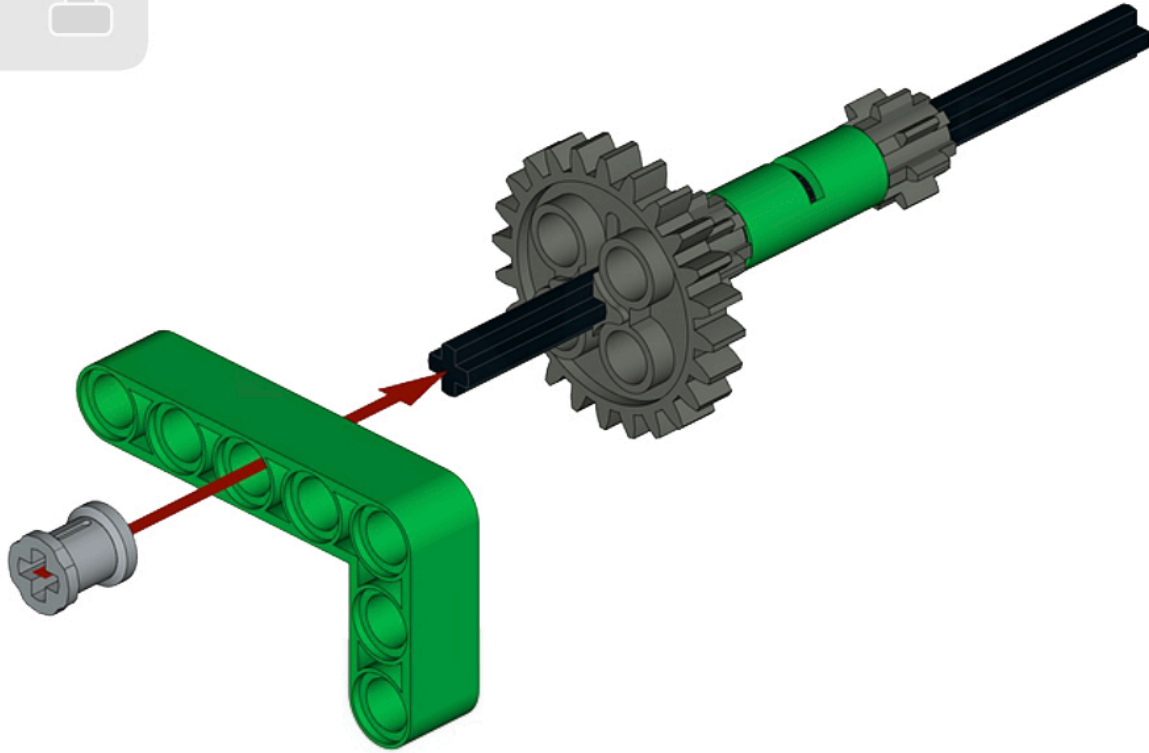
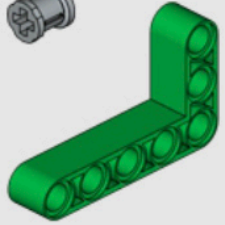
1x

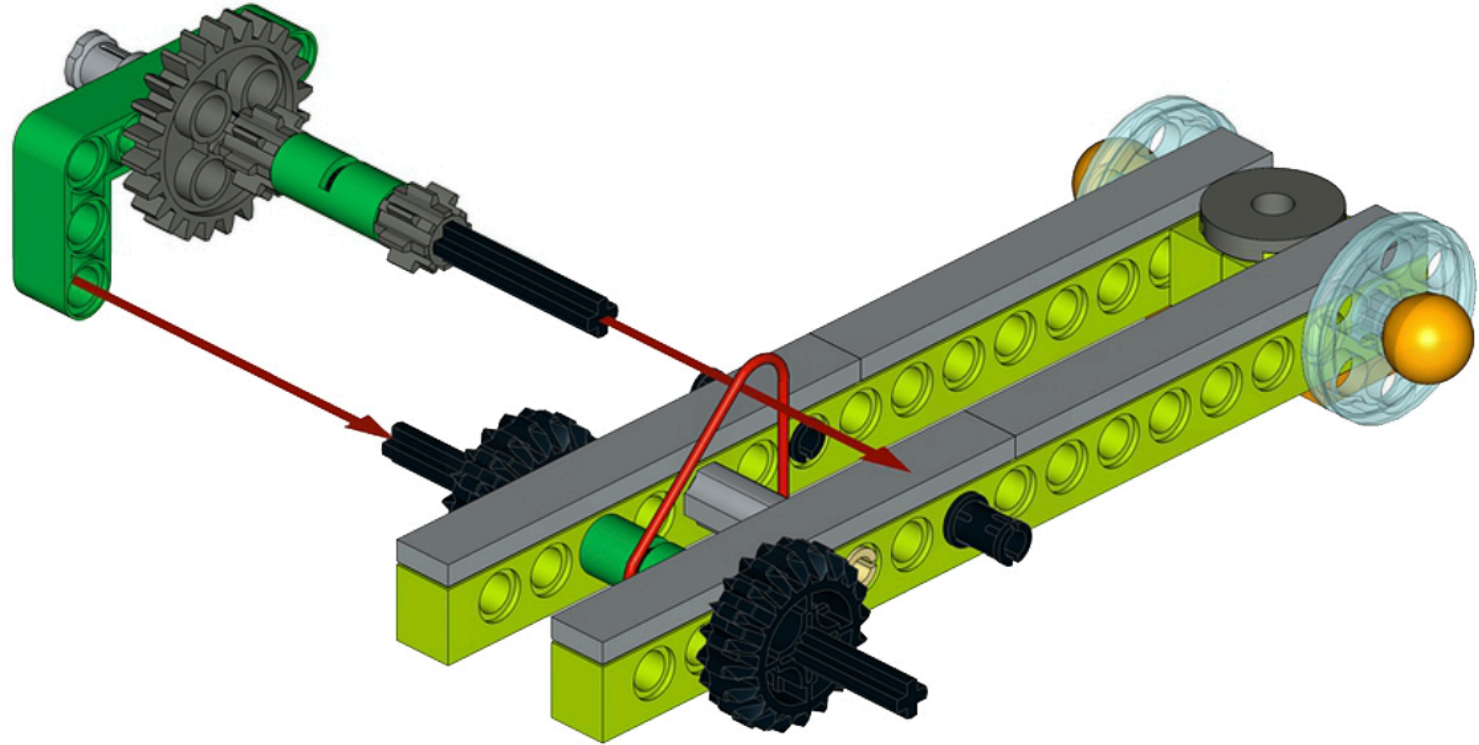


1x



1x





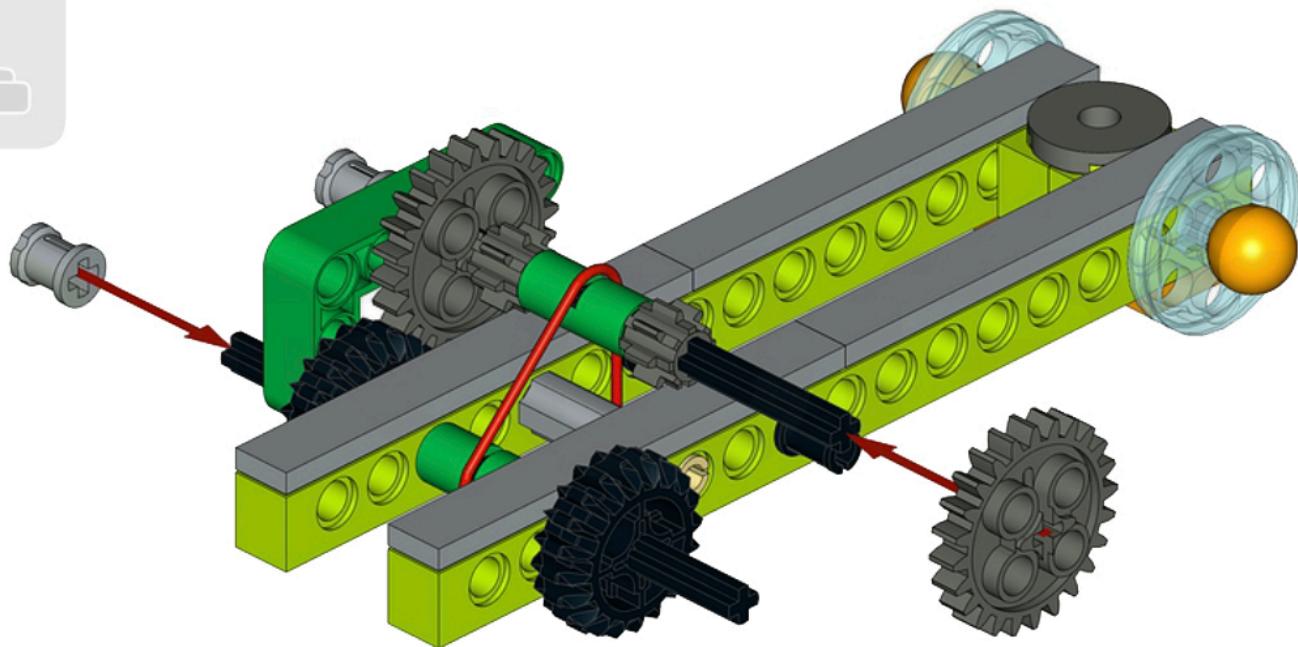
1x



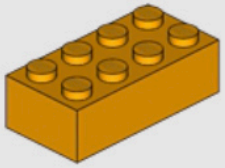
1x



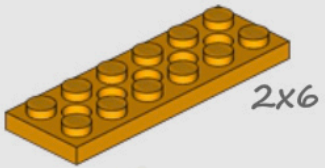
24



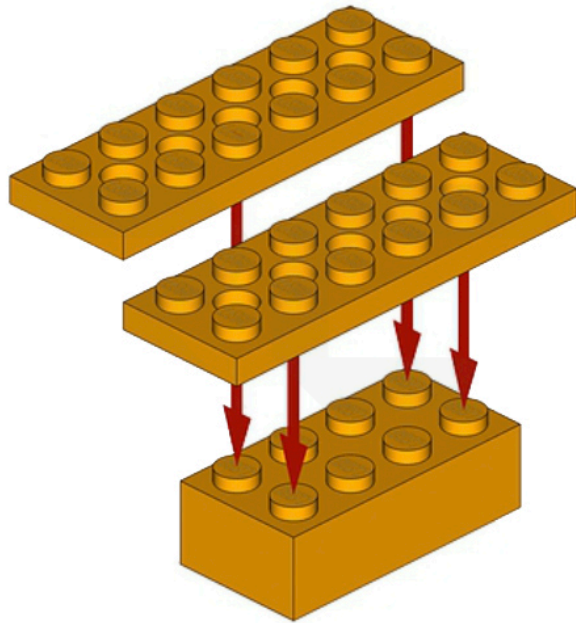
1x


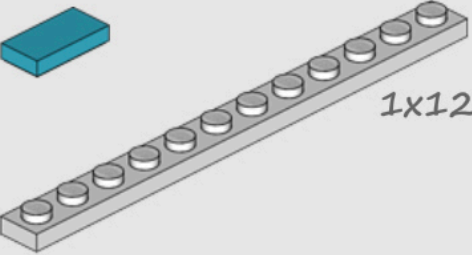


2x

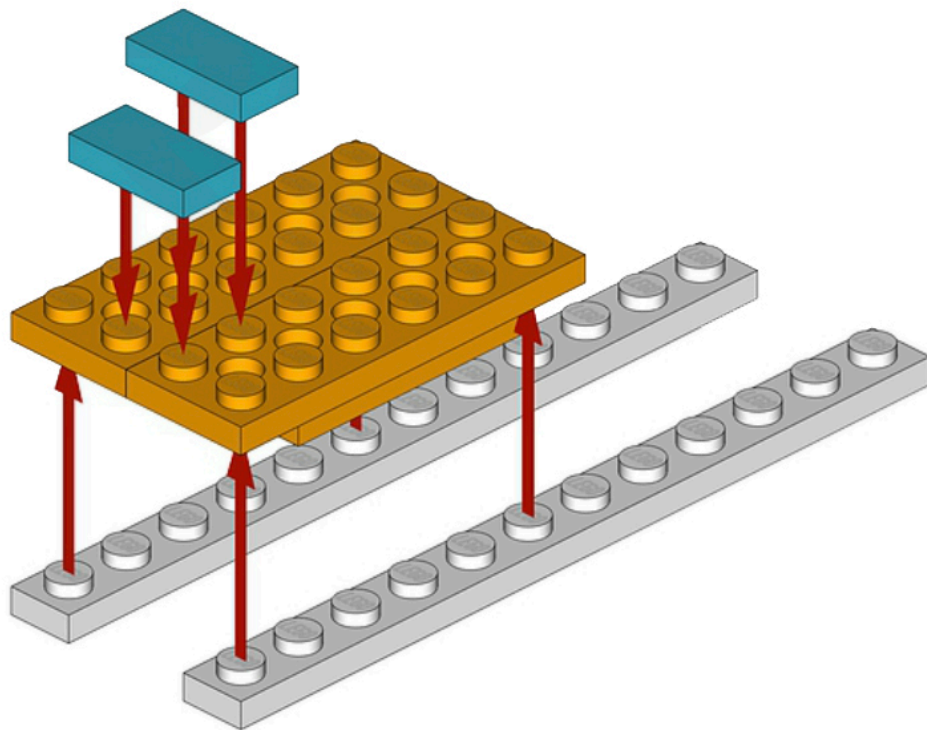


2x6

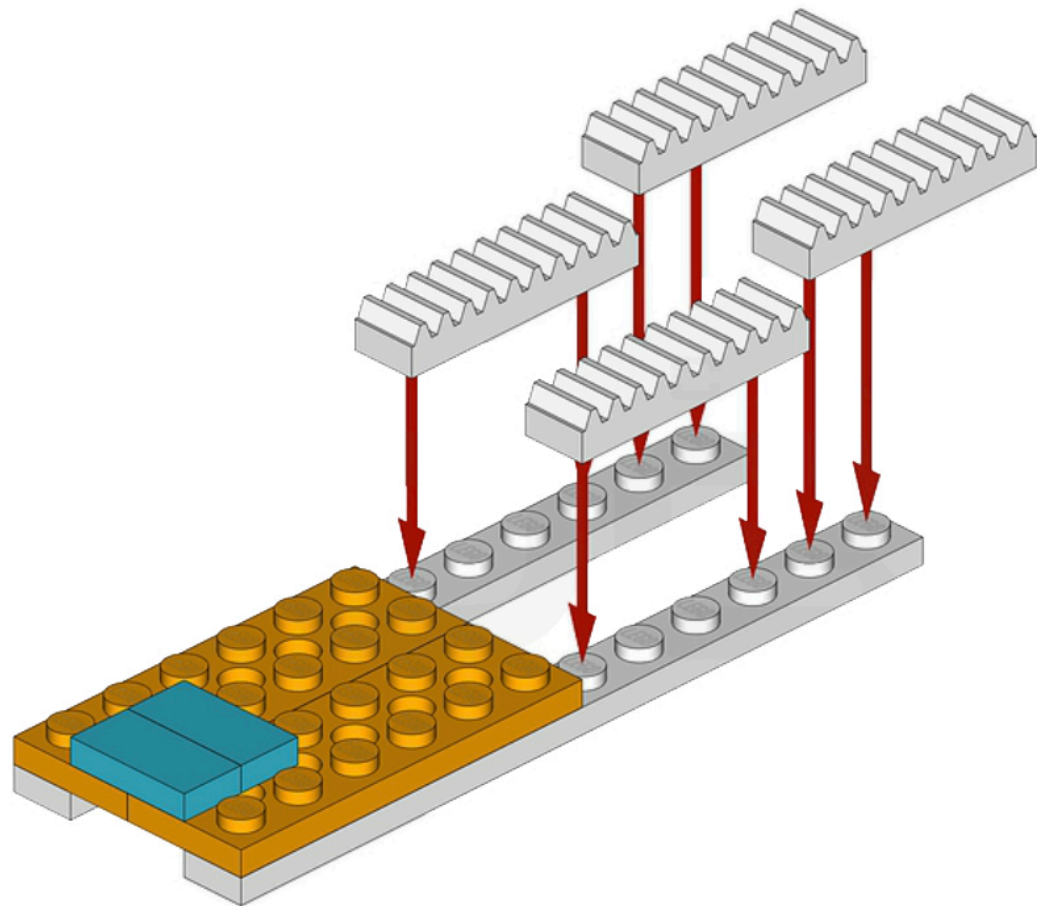
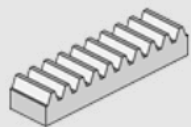


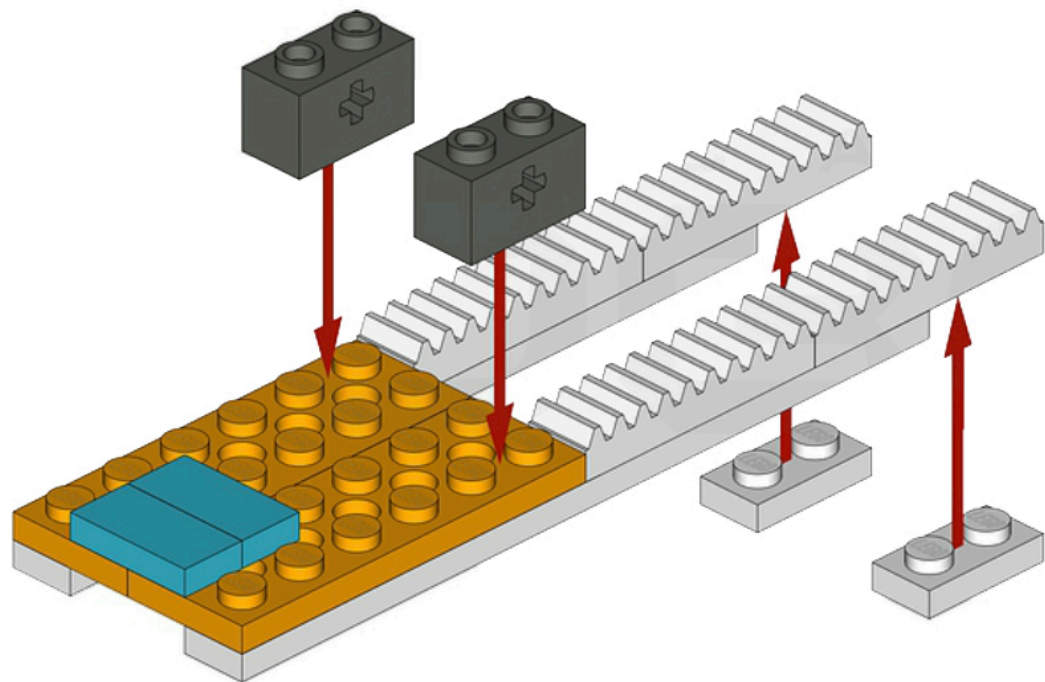
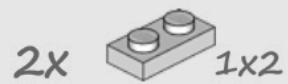
2x   1x12

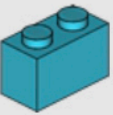

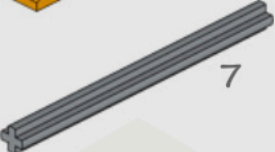
2x

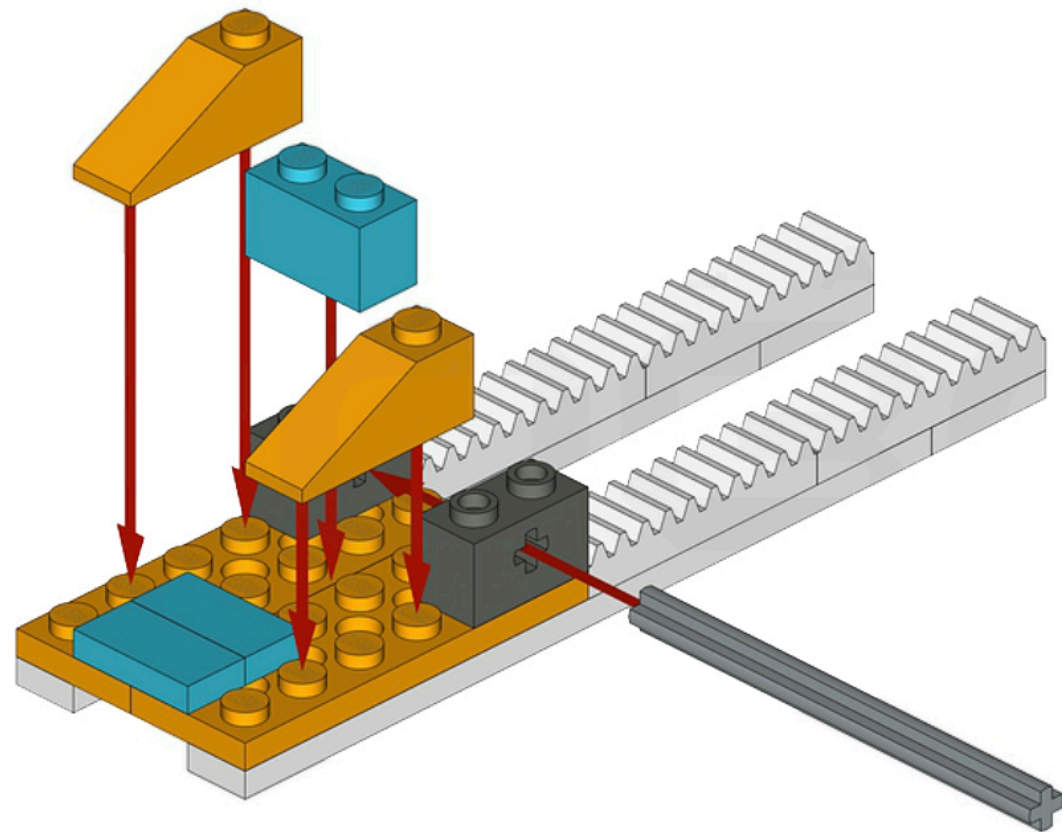


4x



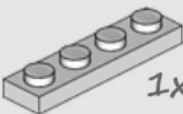


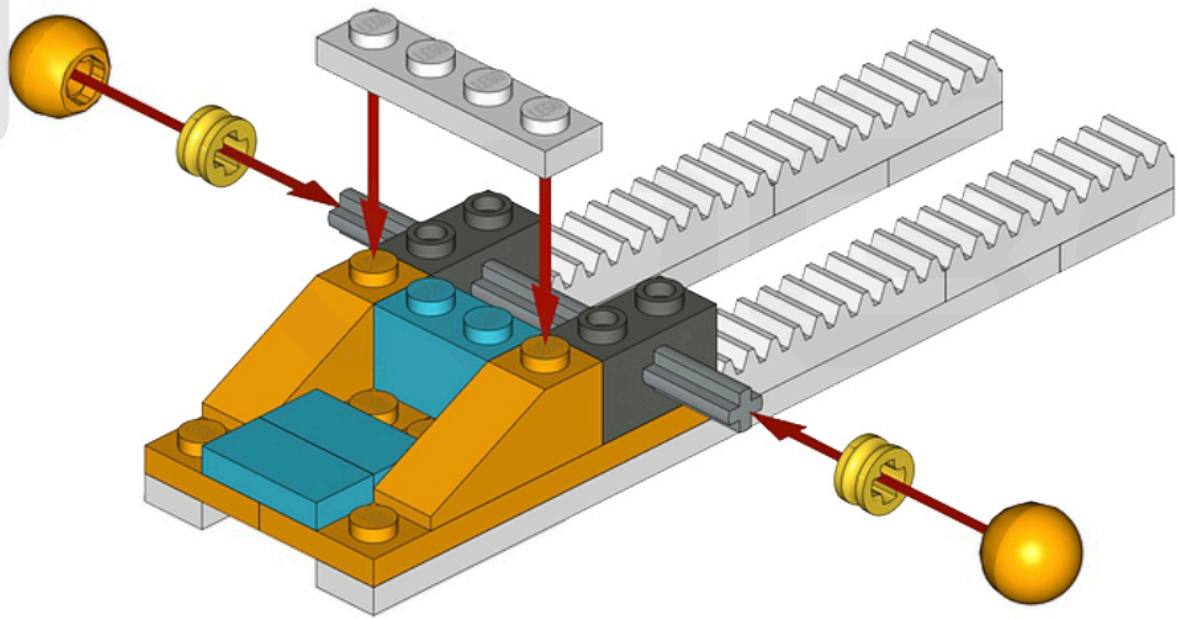
- 1x 
- 2x 
- 1x 

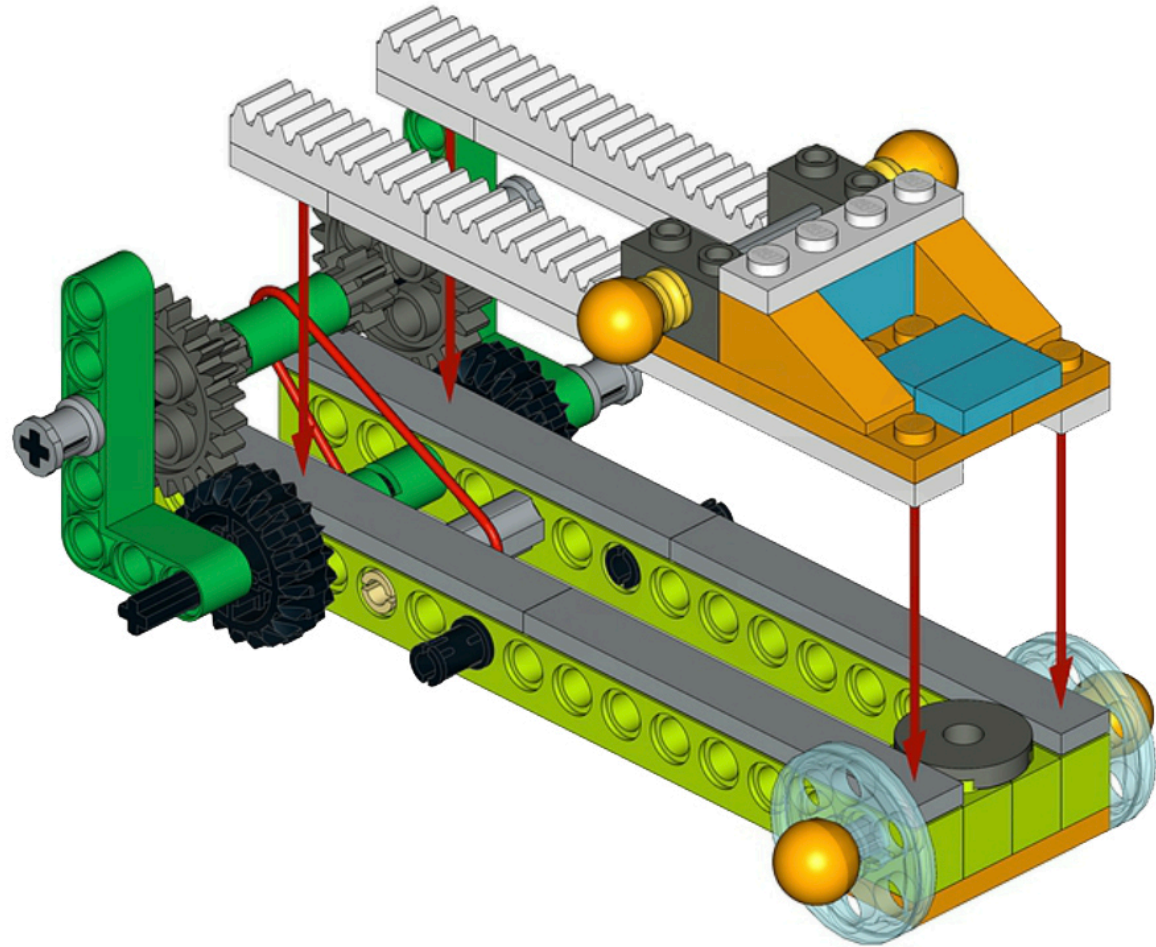


2x 

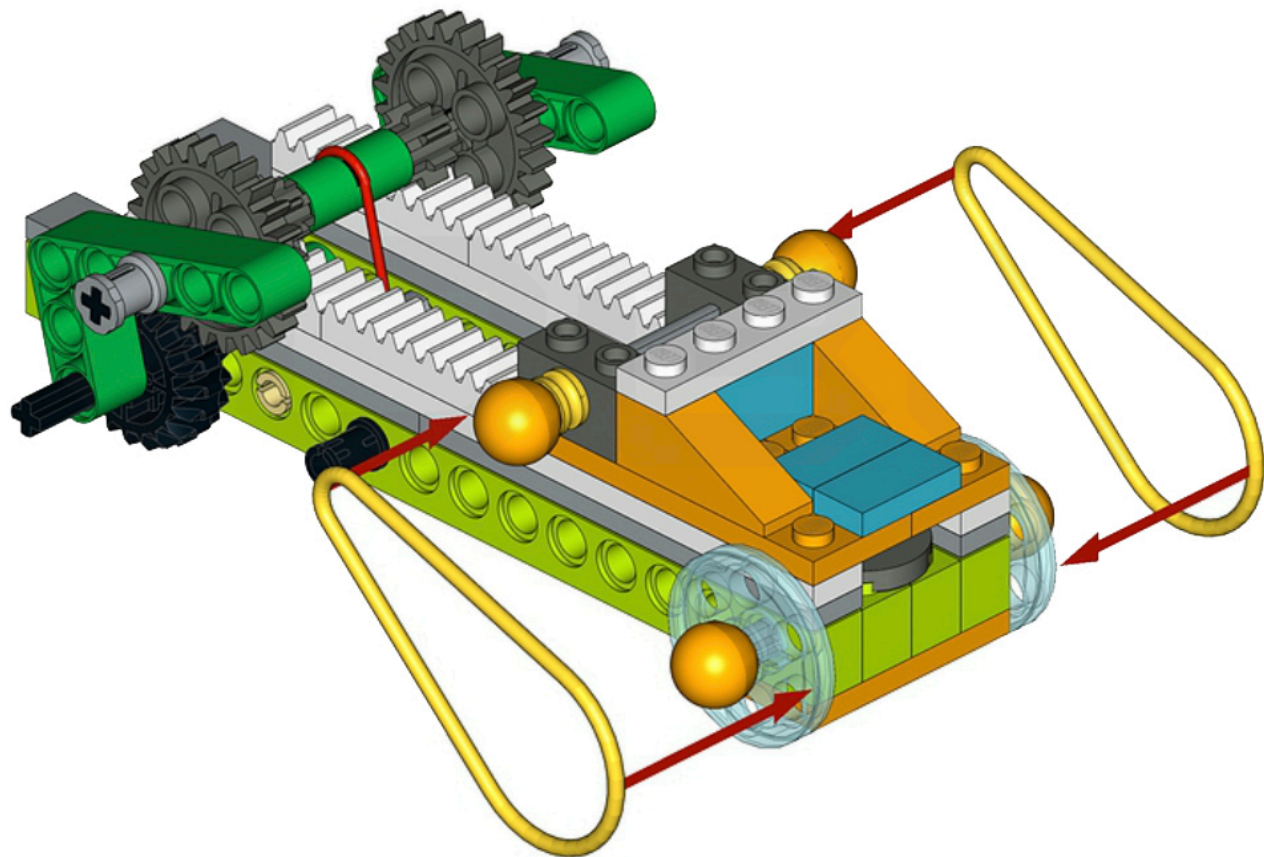
2x 

1x  1x4

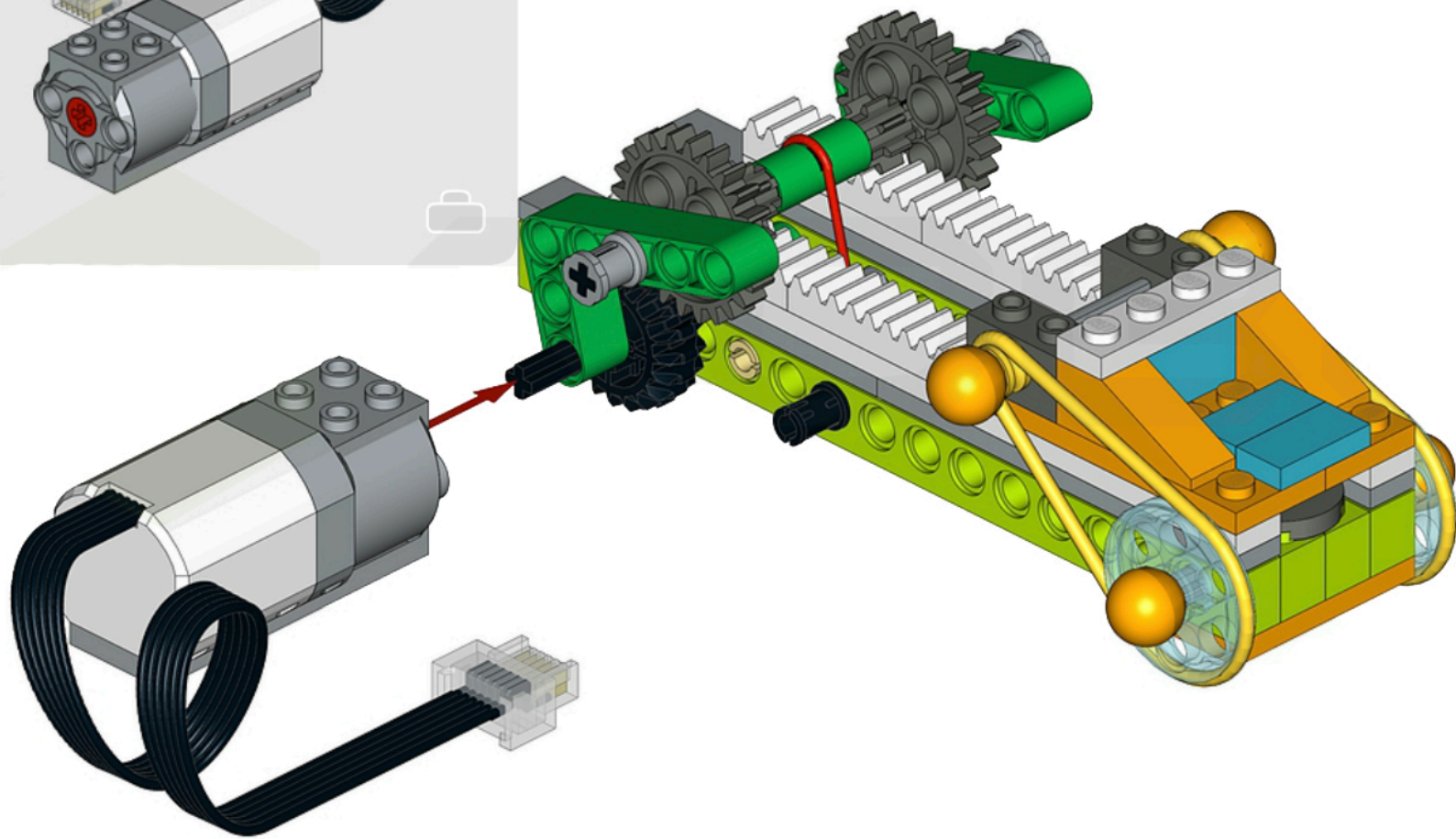
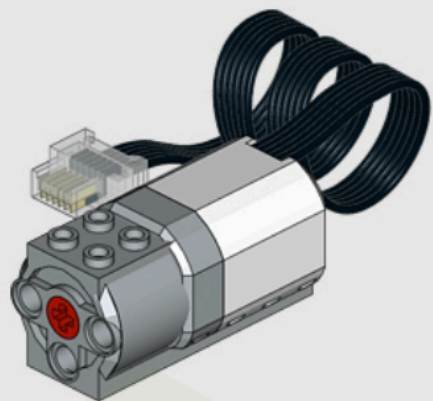


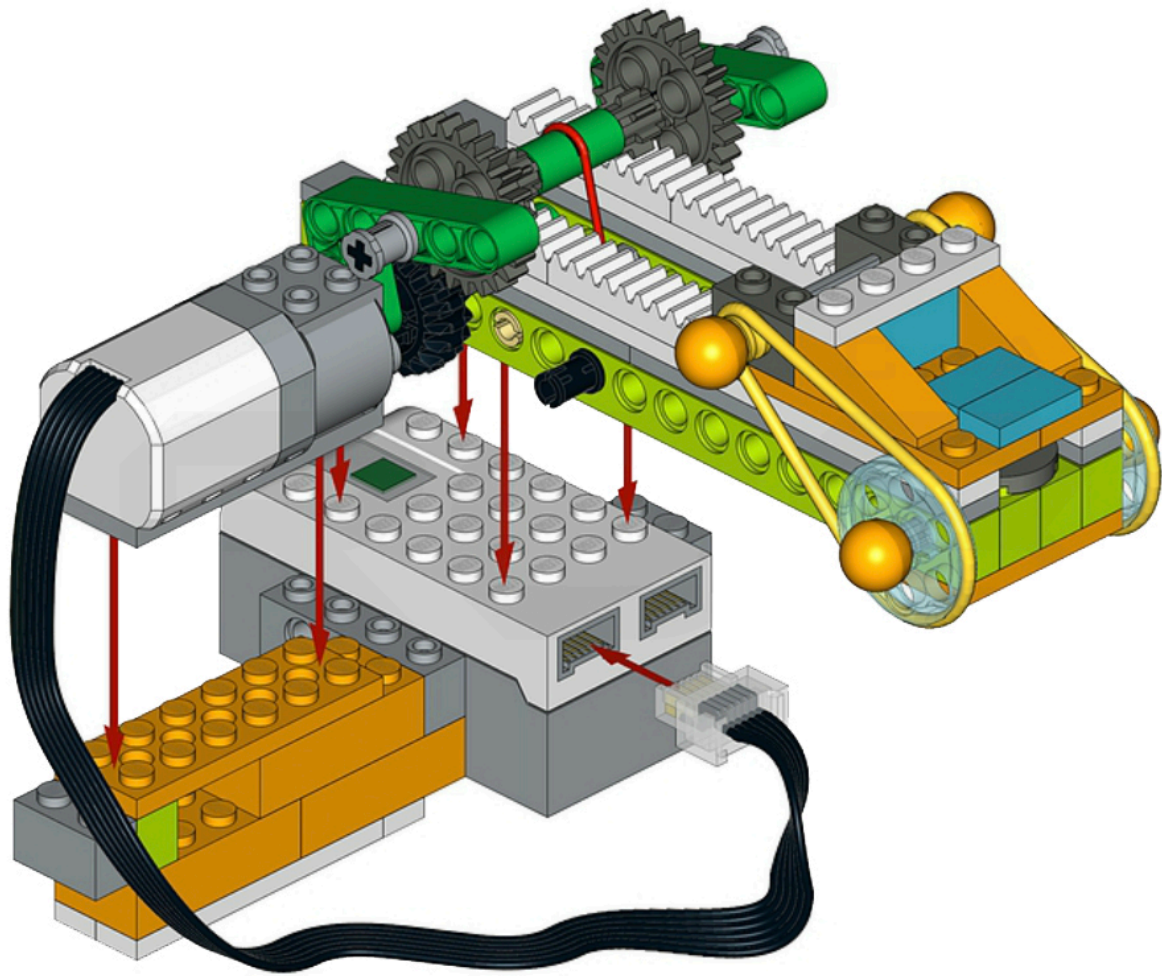


2x

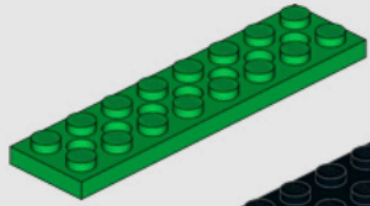


1x

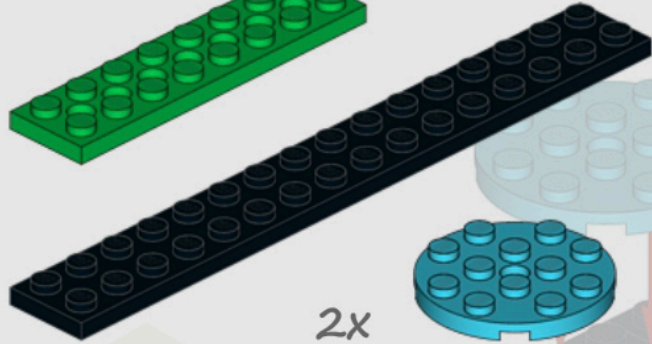




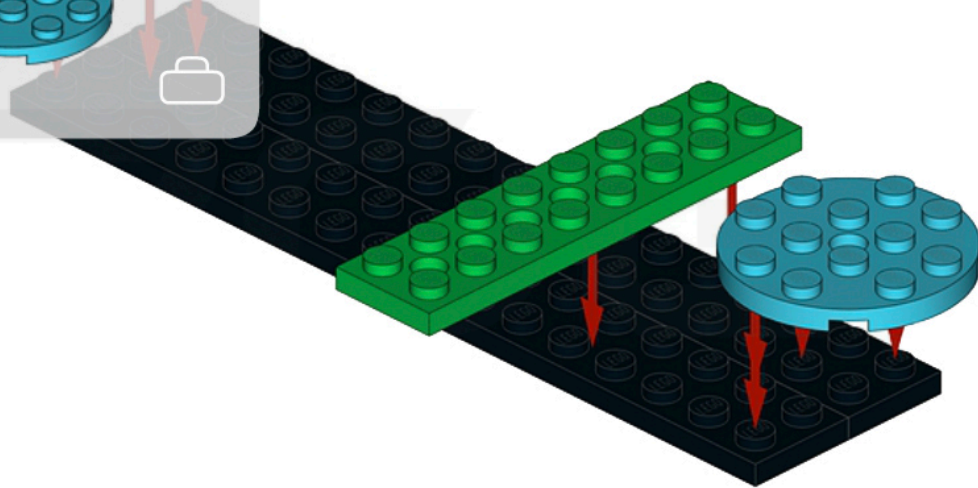
1x



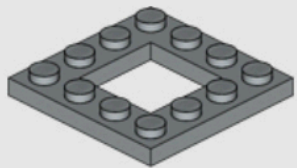
2x



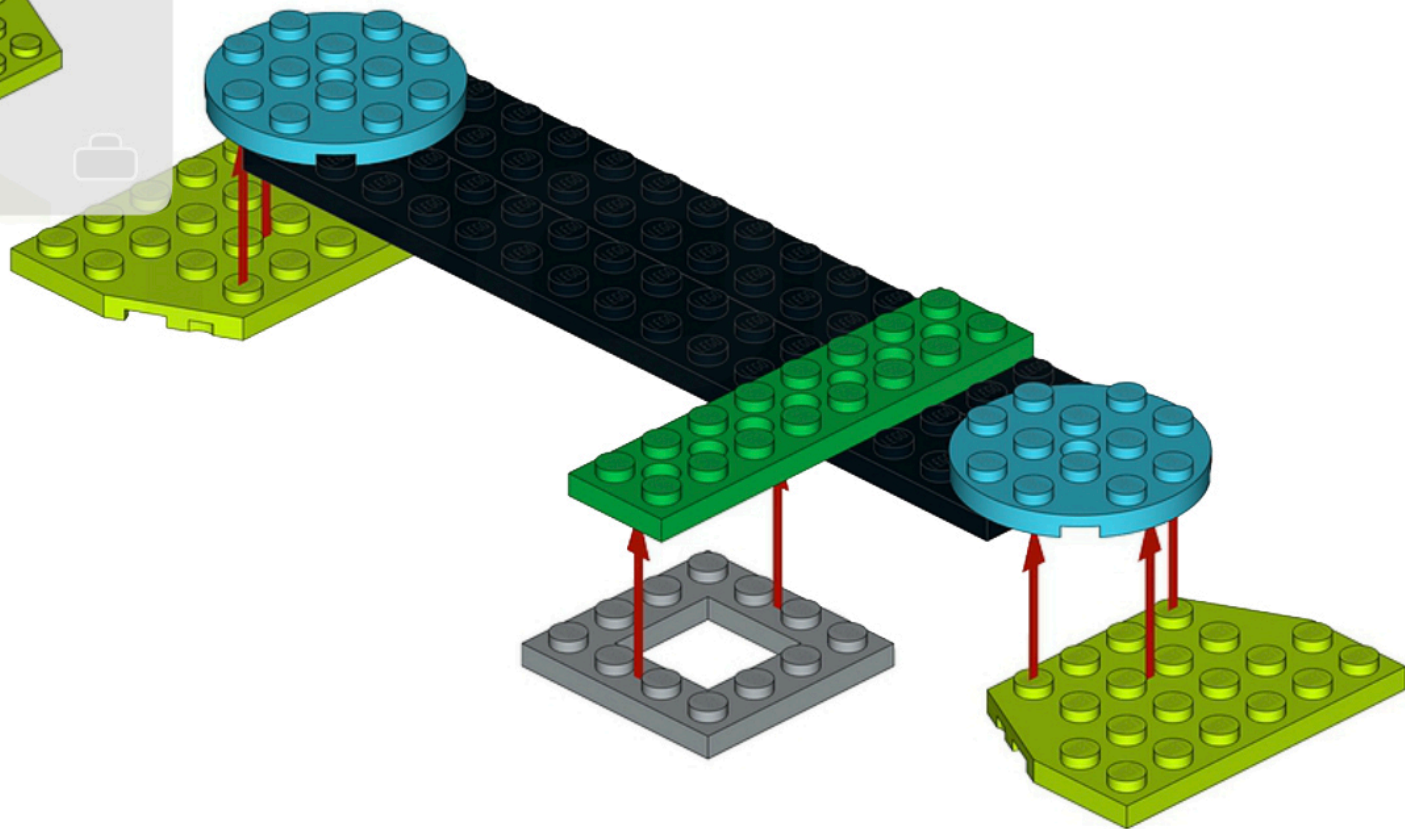
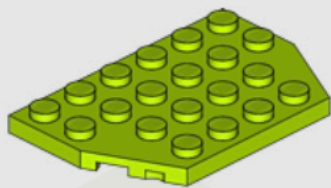
2x



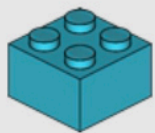
1x



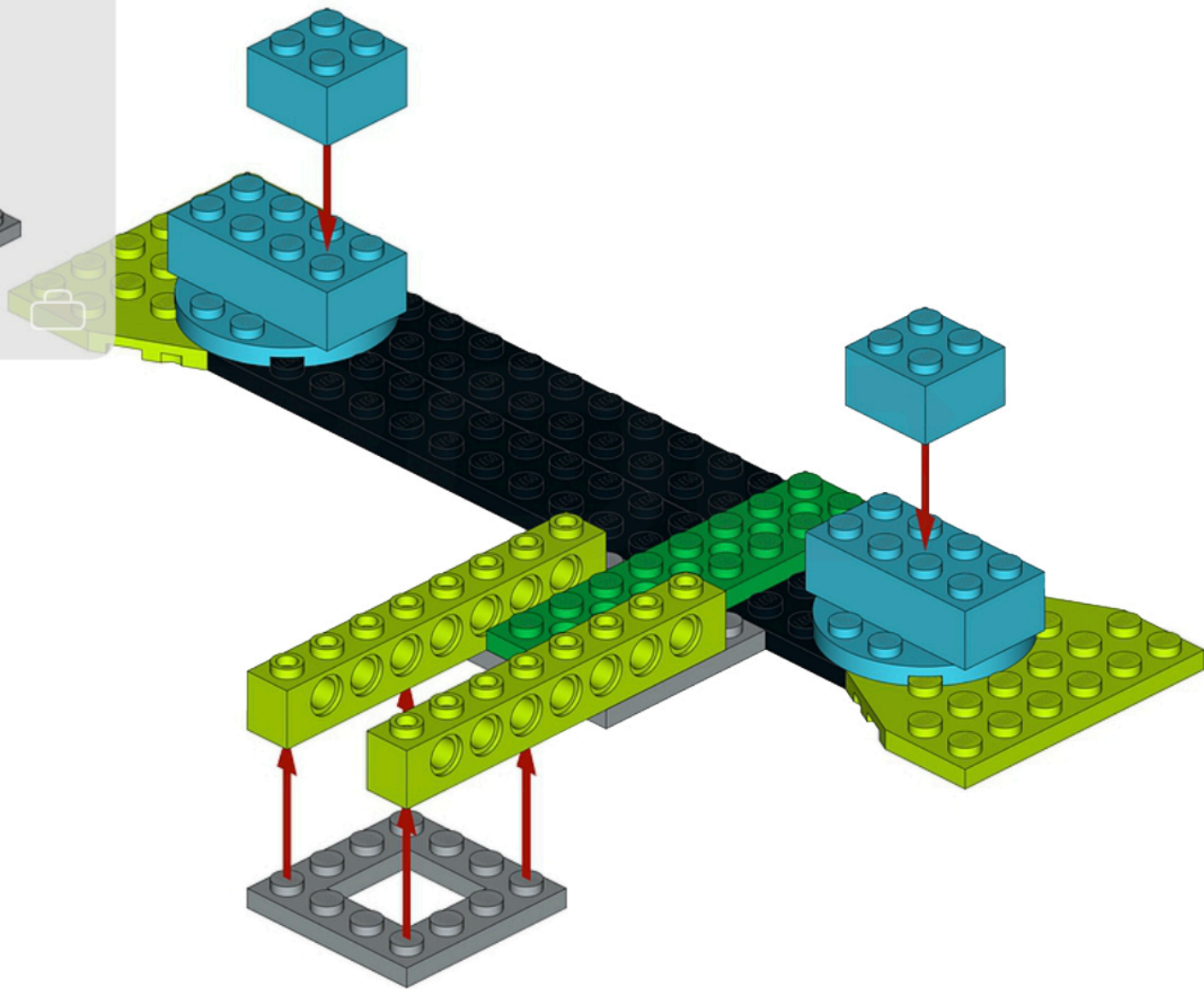
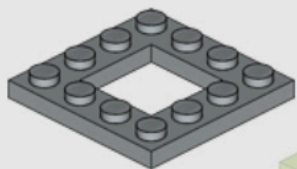
2x



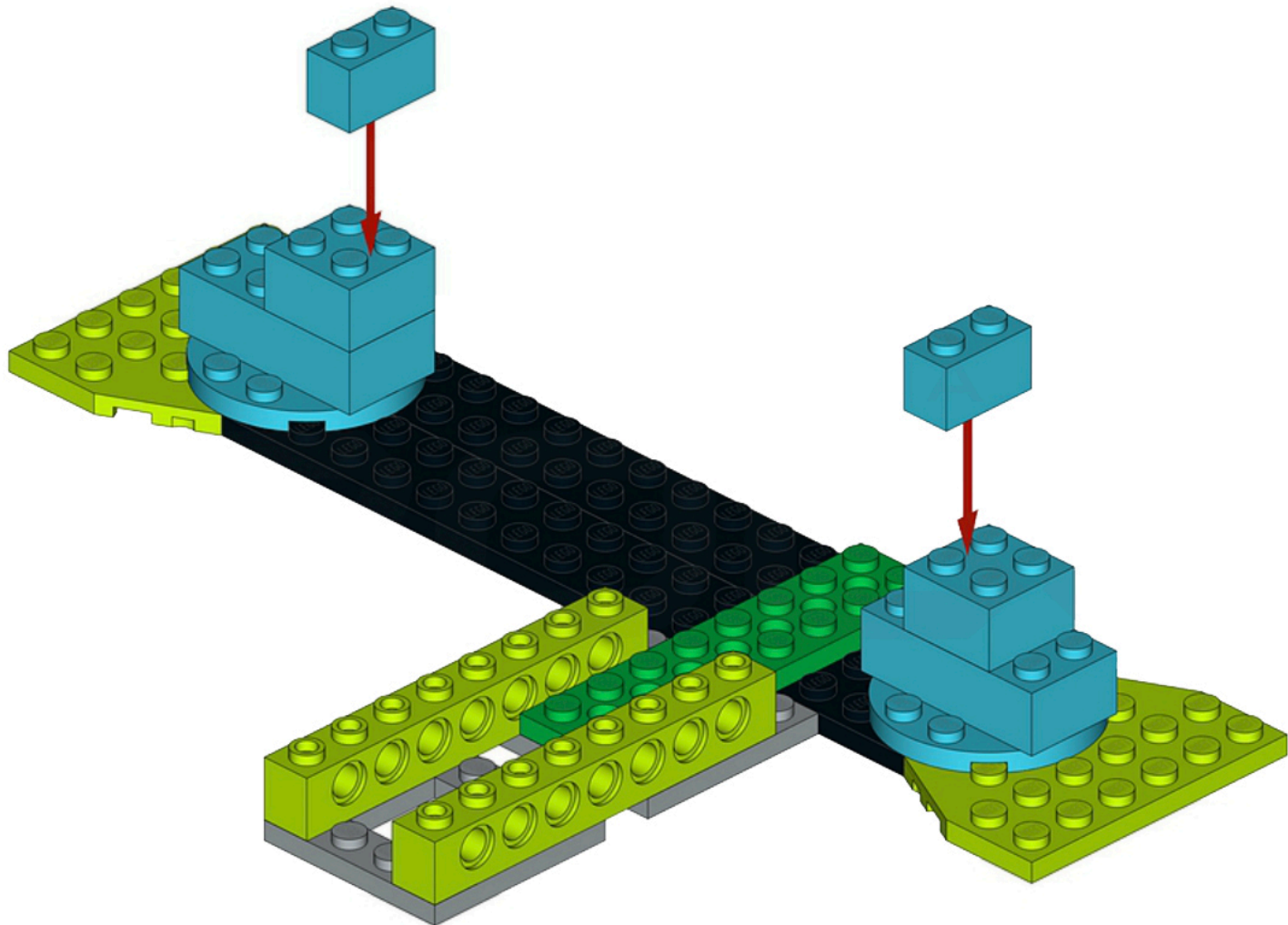
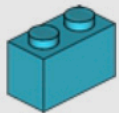
2x



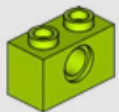
1x



2x



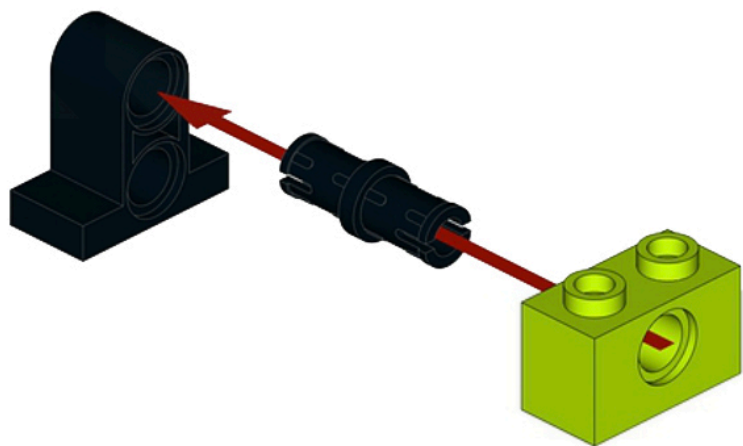
1x

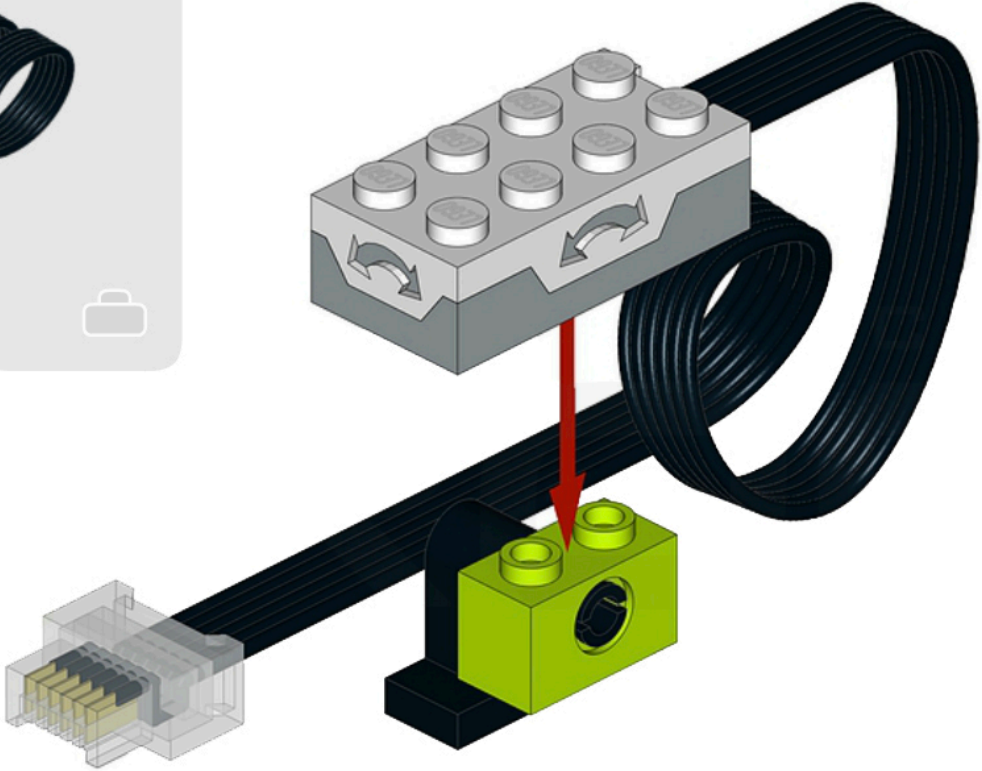
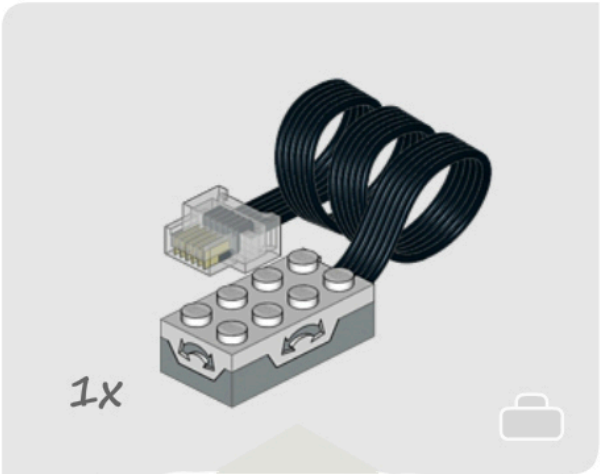


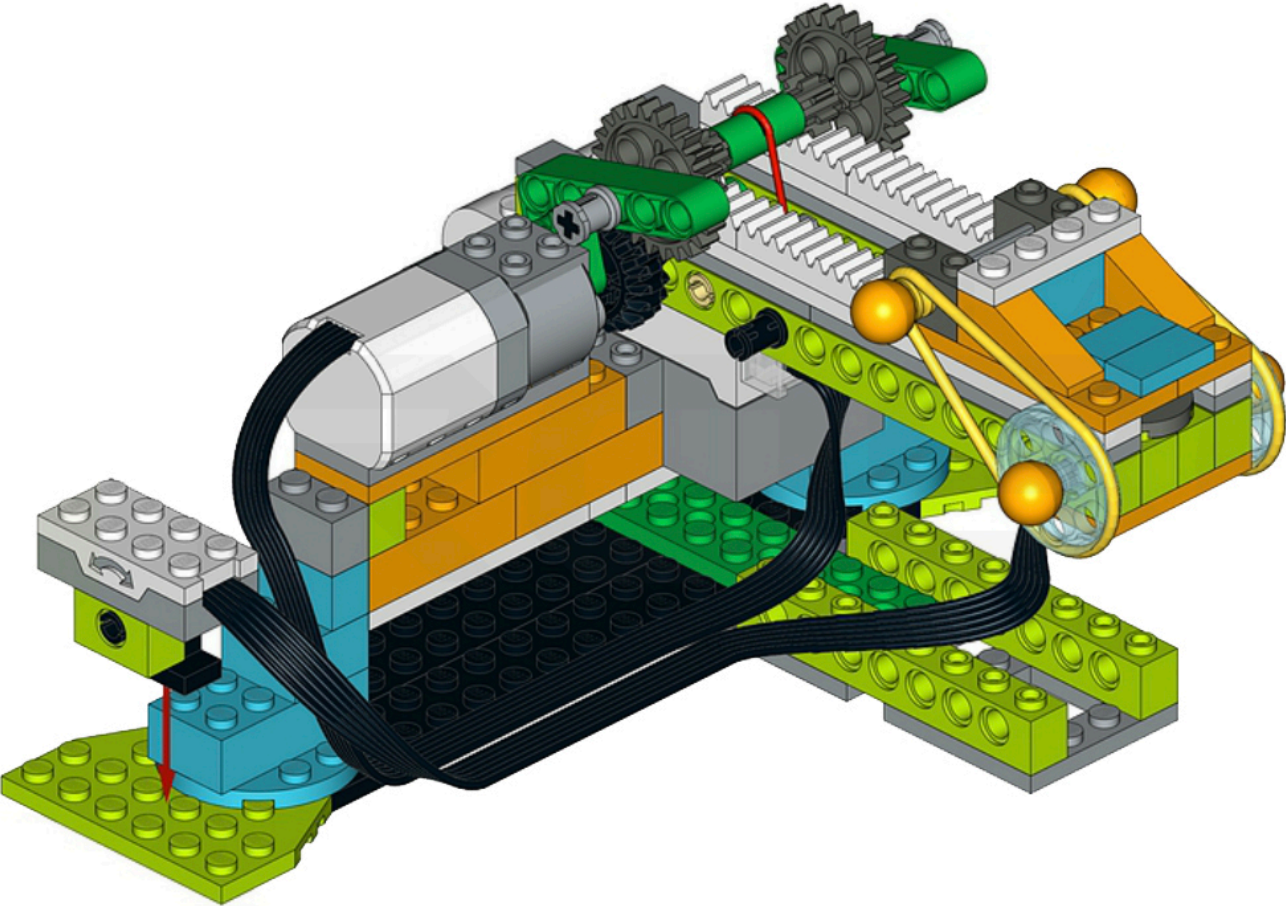
1x



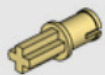
1x





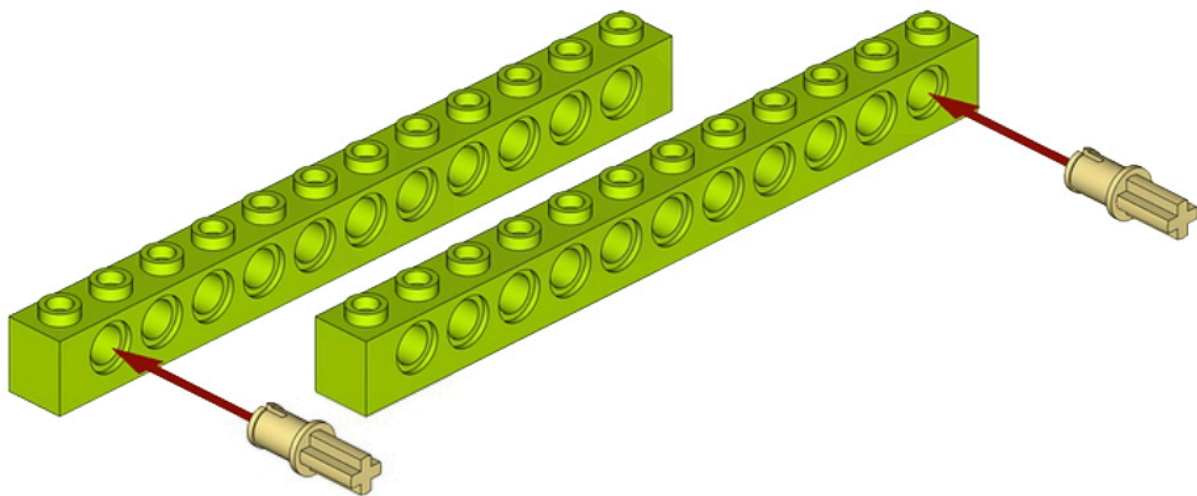
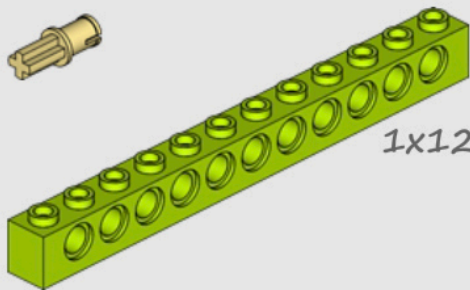


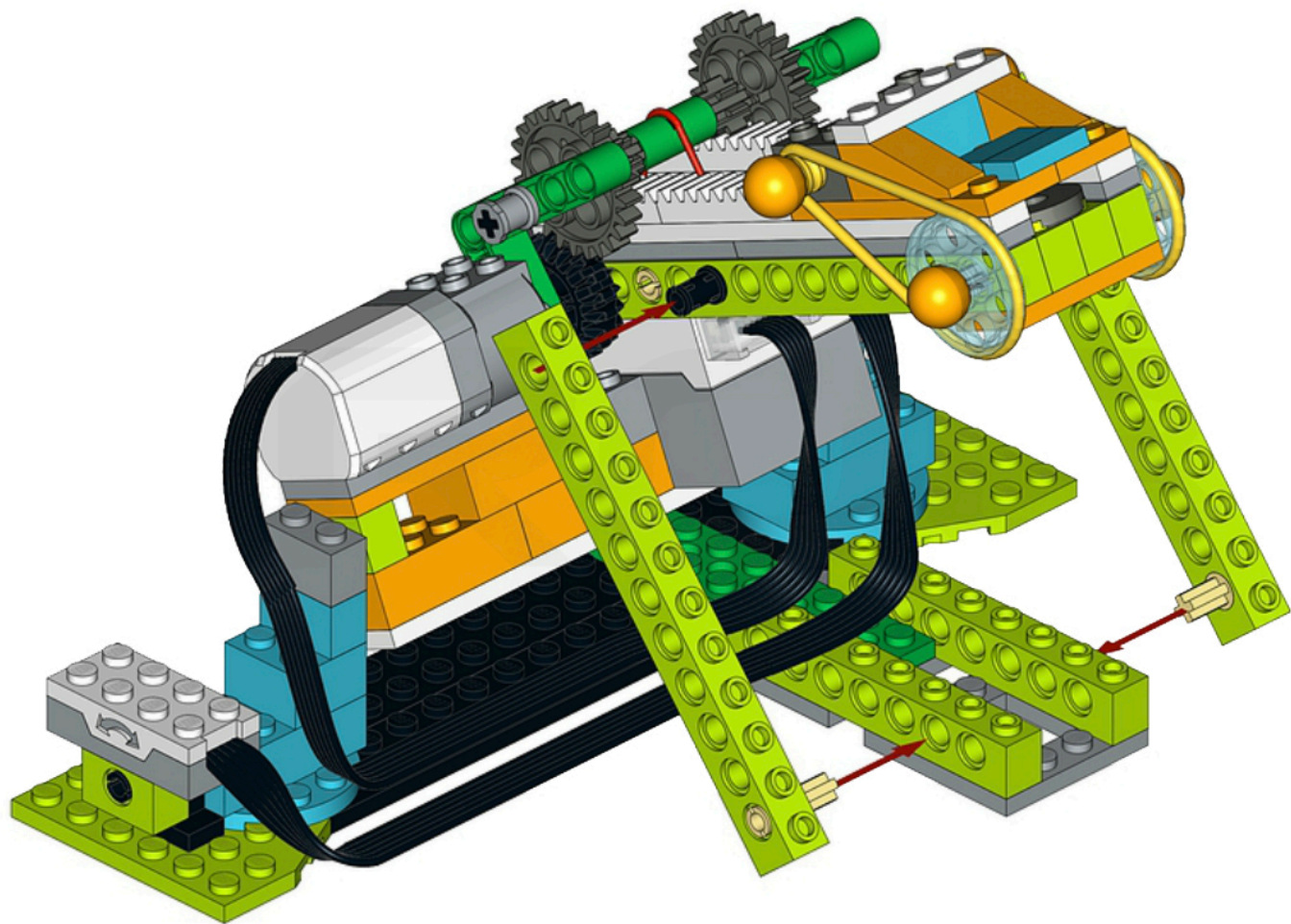
2x



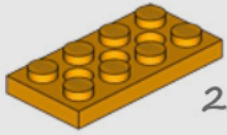
1x12

2x

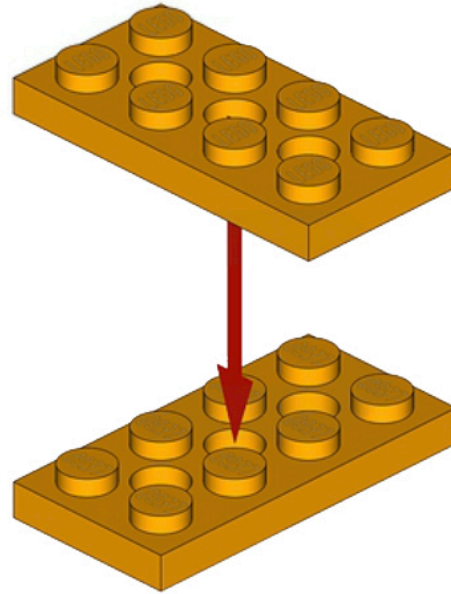




2x



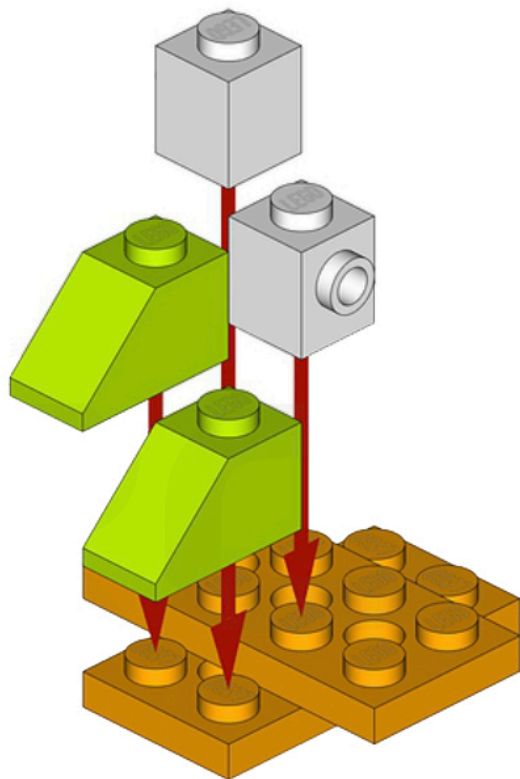
2x4



2x



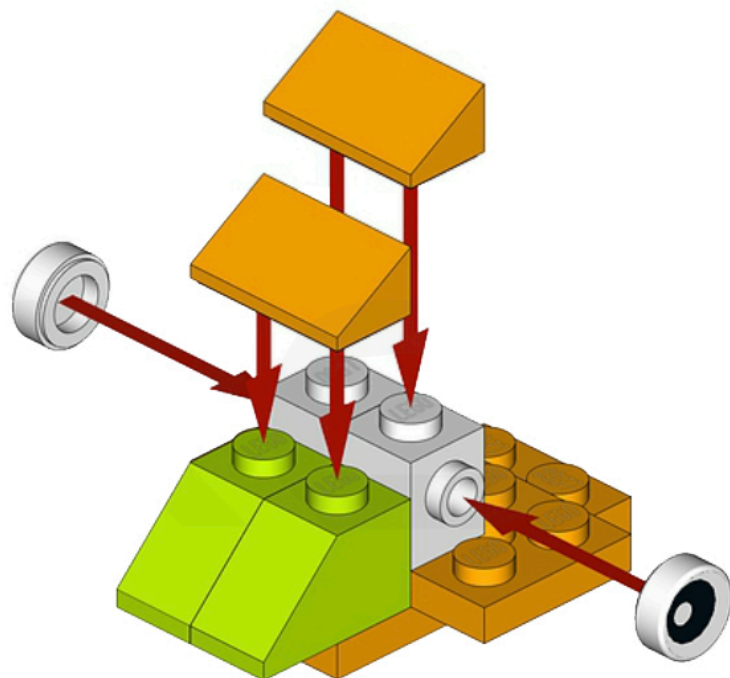
2x

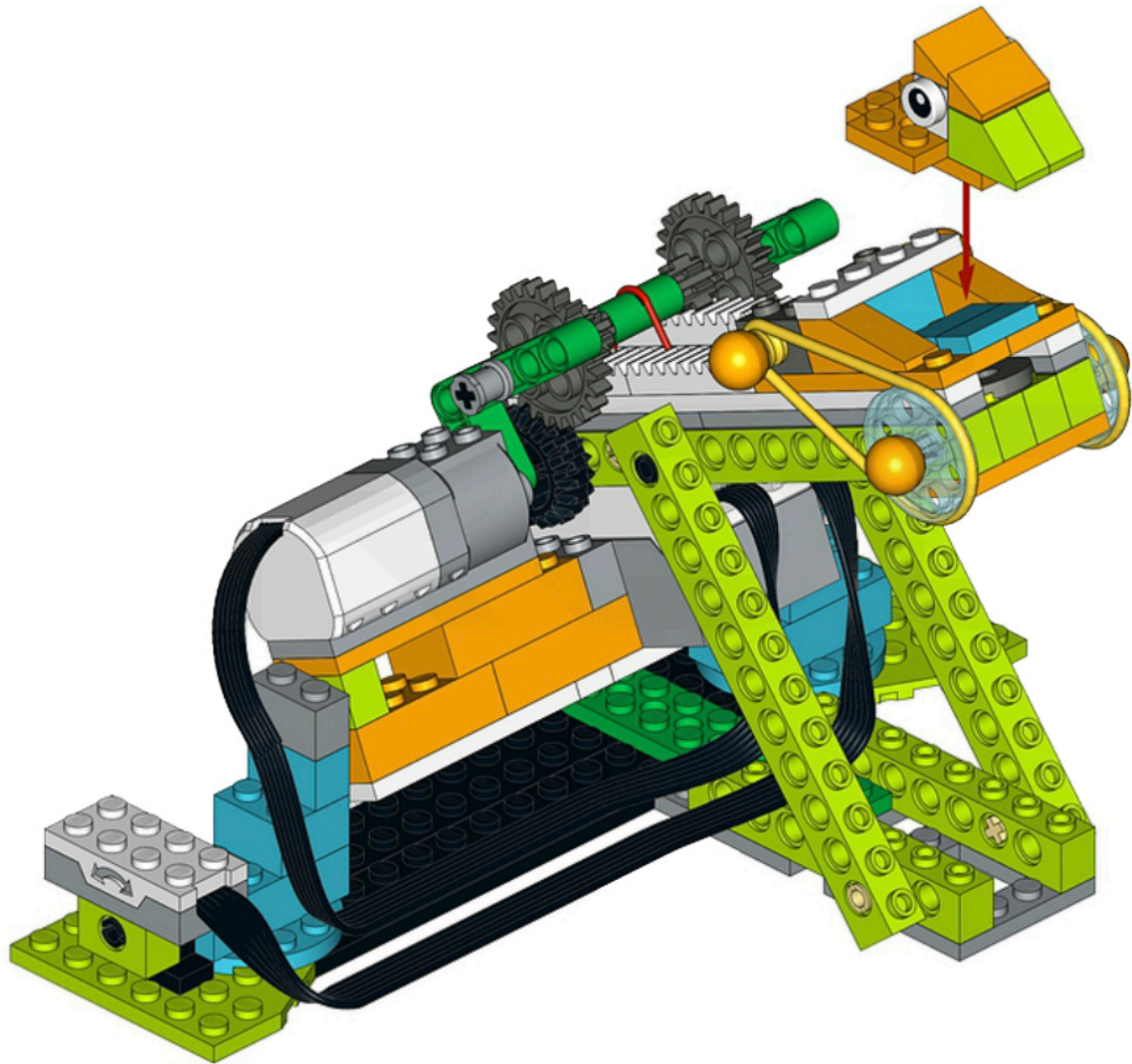


2x



2x



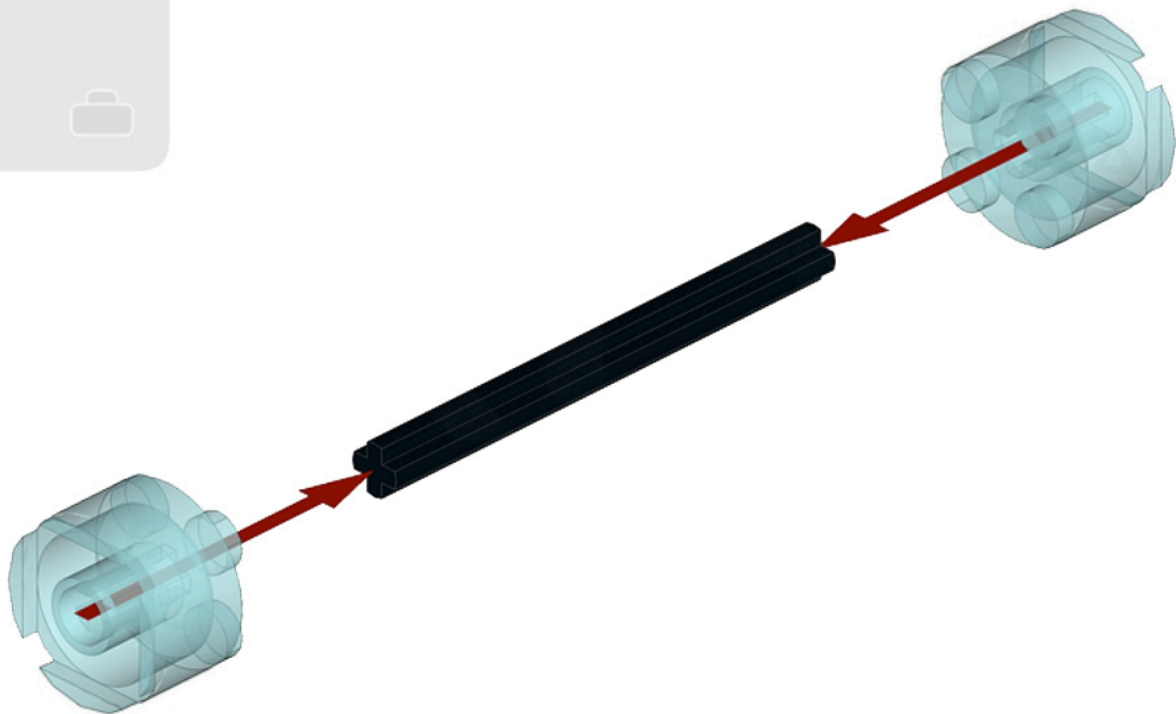


1x



6

2x



1x

