
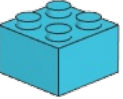
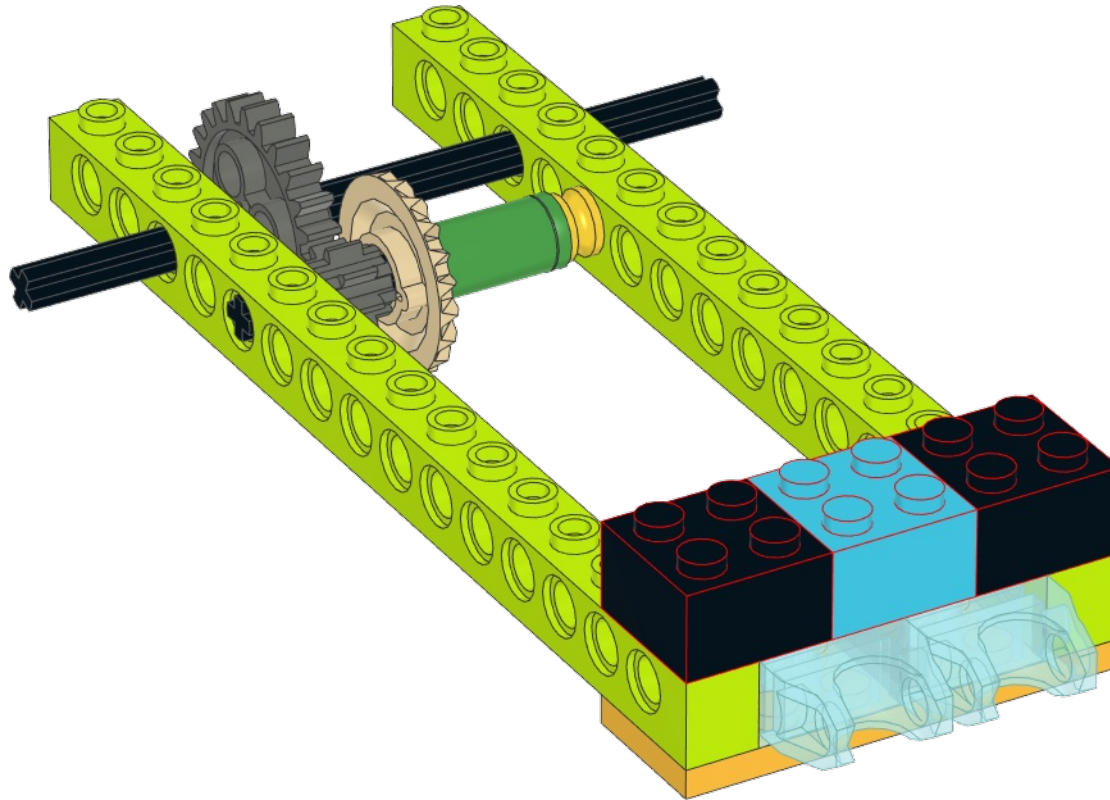
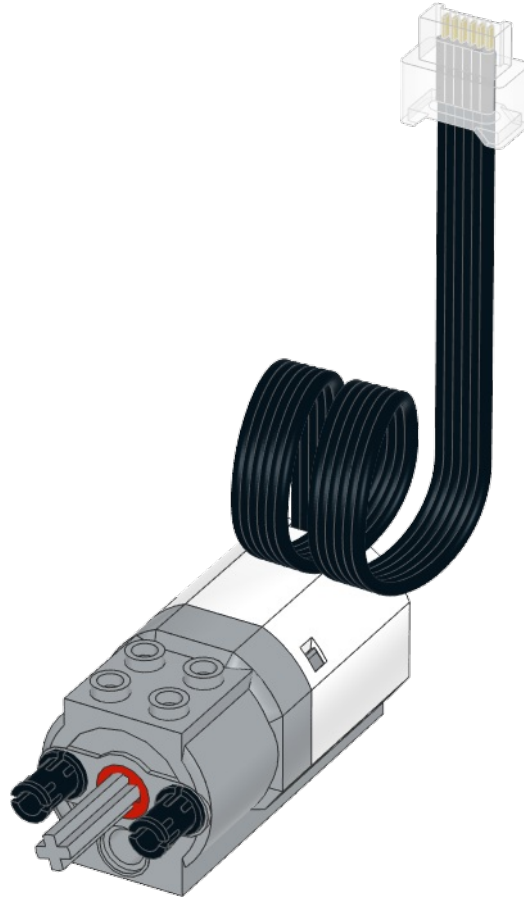
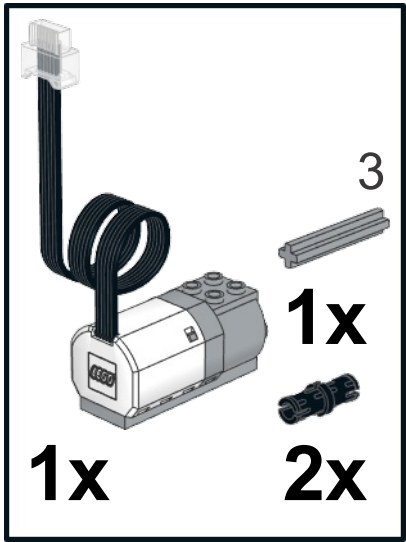
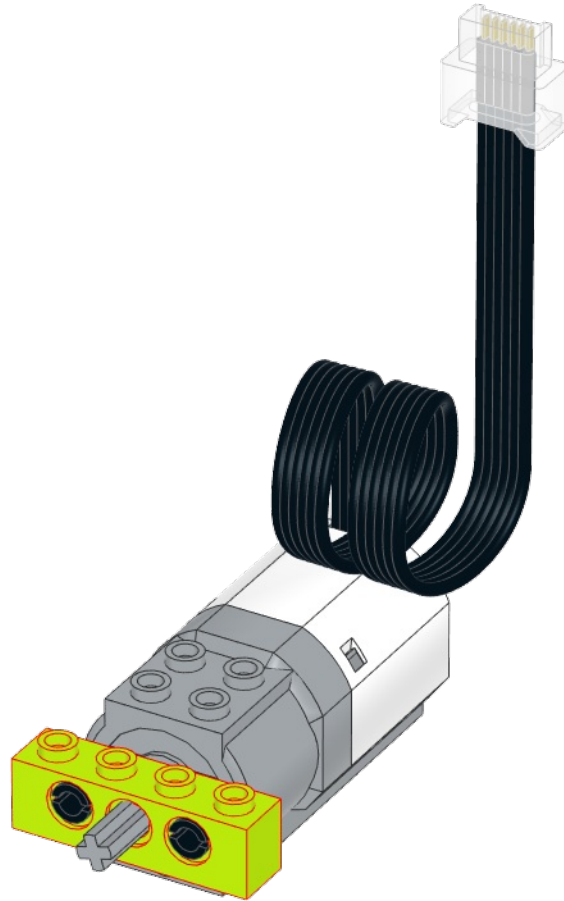
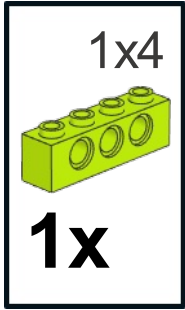


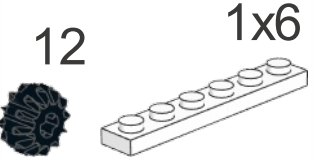
2x2	2x2
	
2x	1x



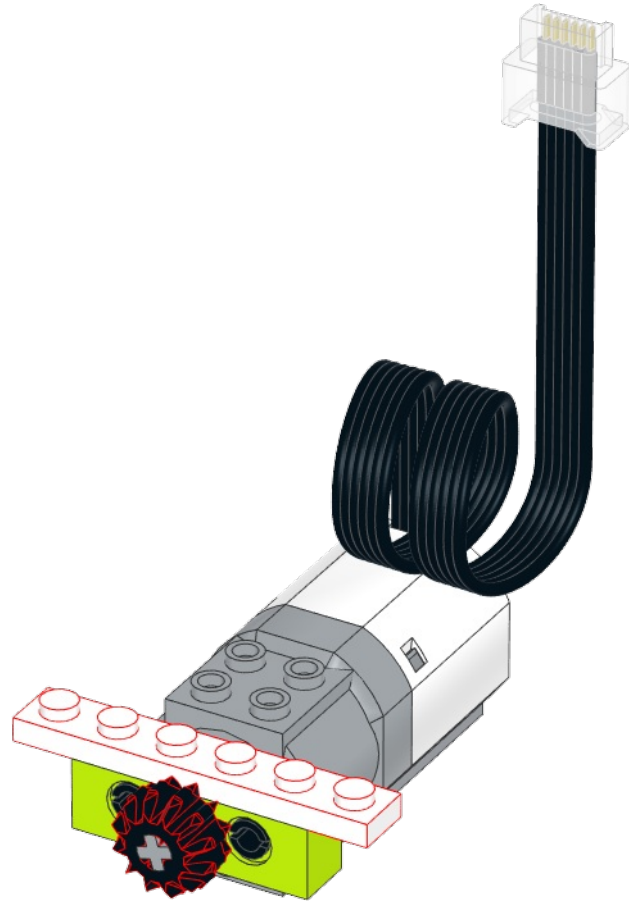


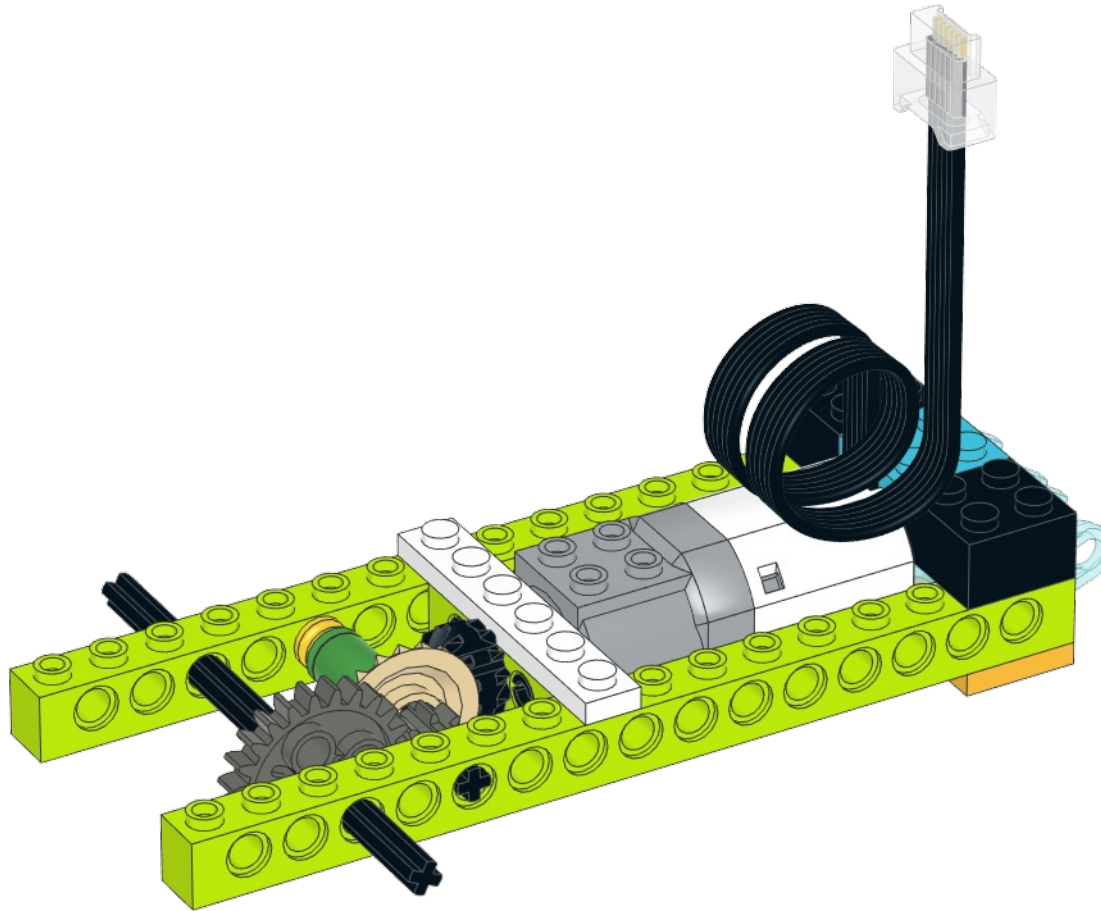
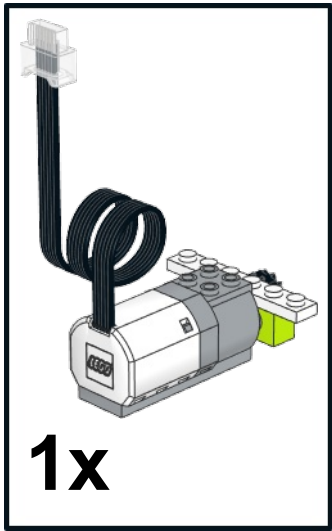


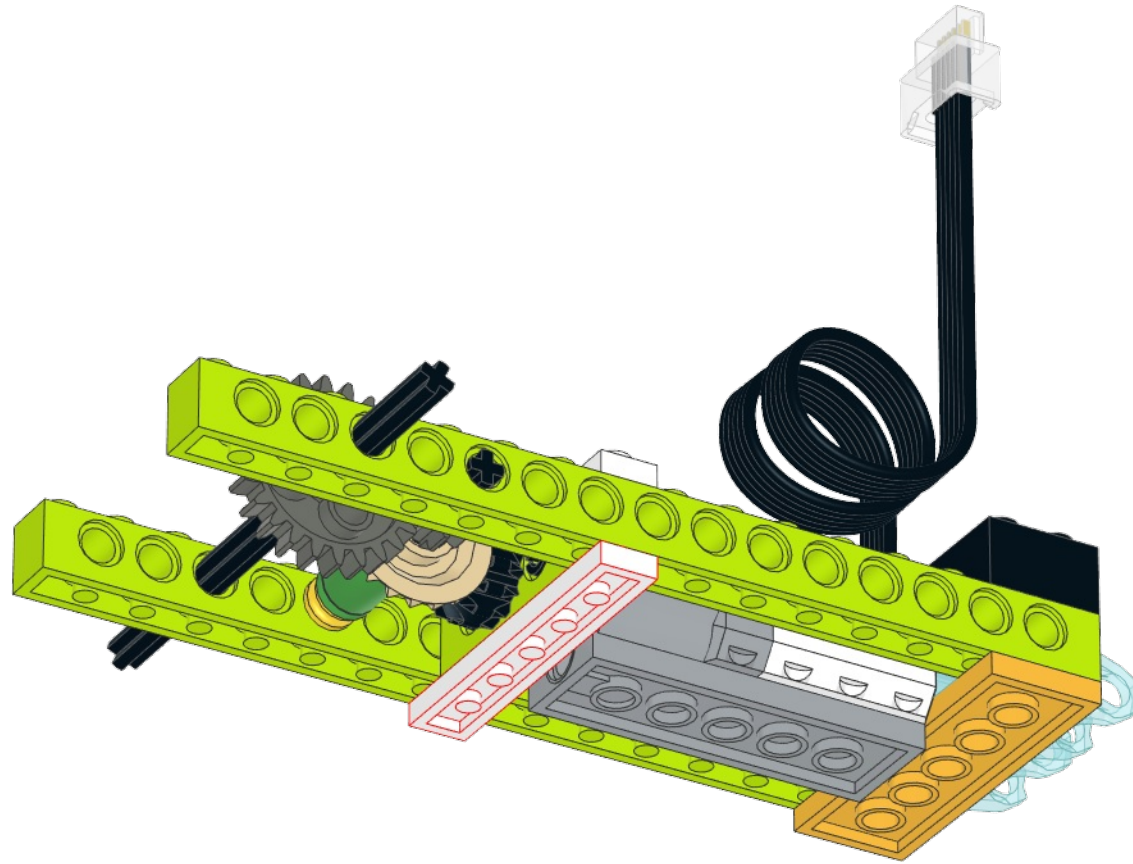
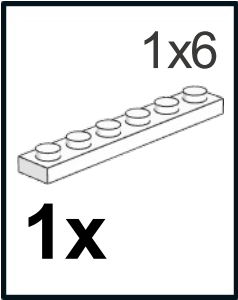
12 1x6

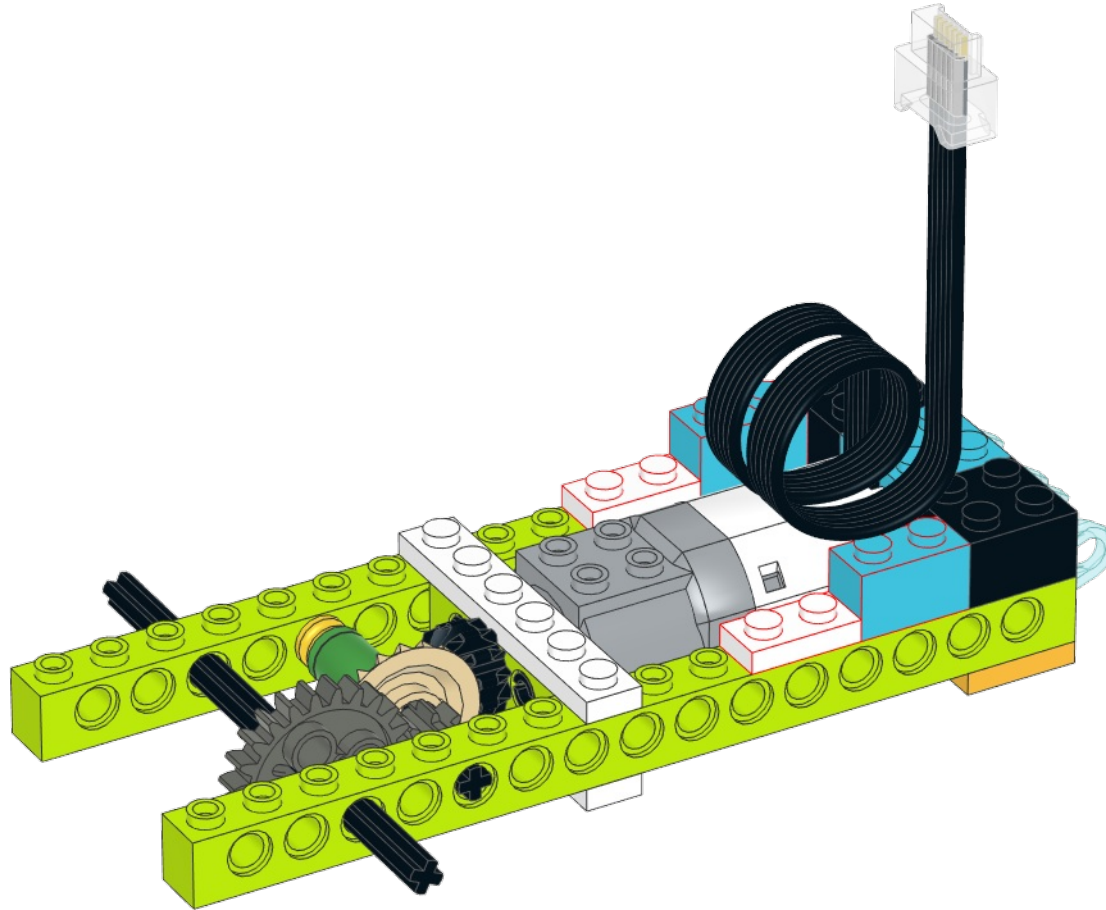
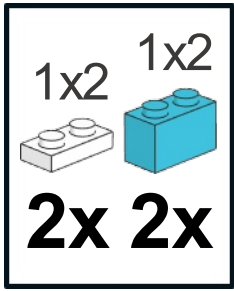


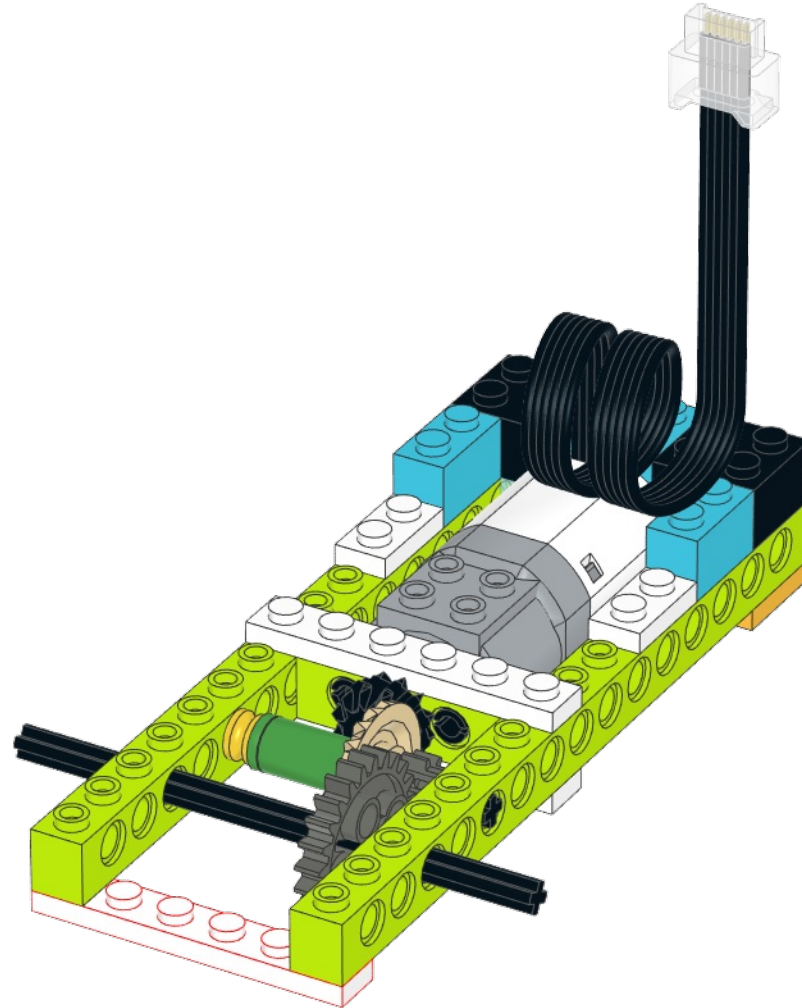
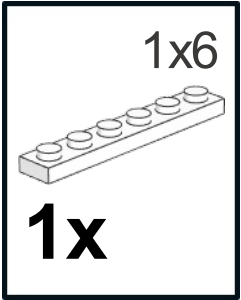
1x 1x

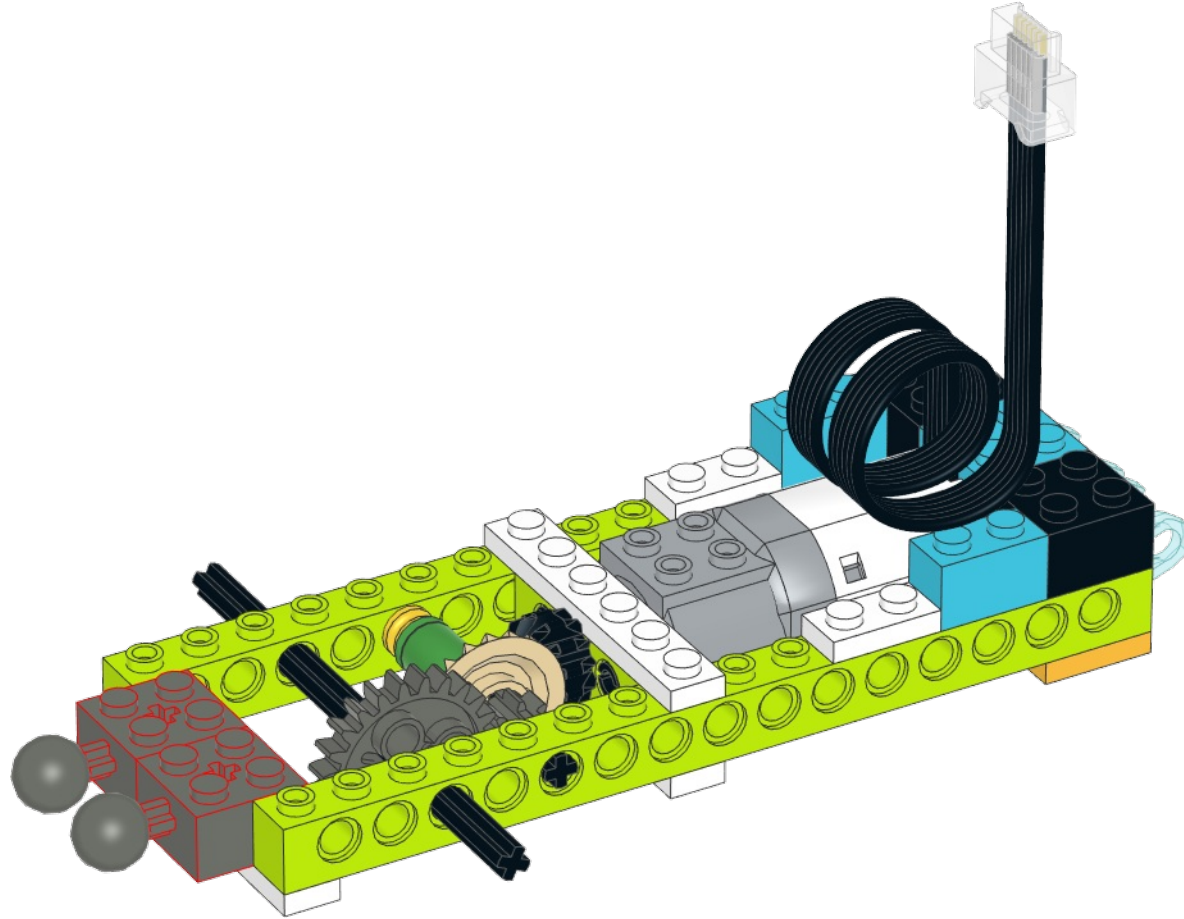
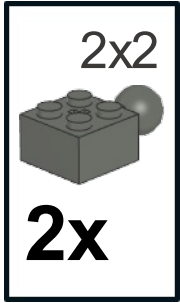


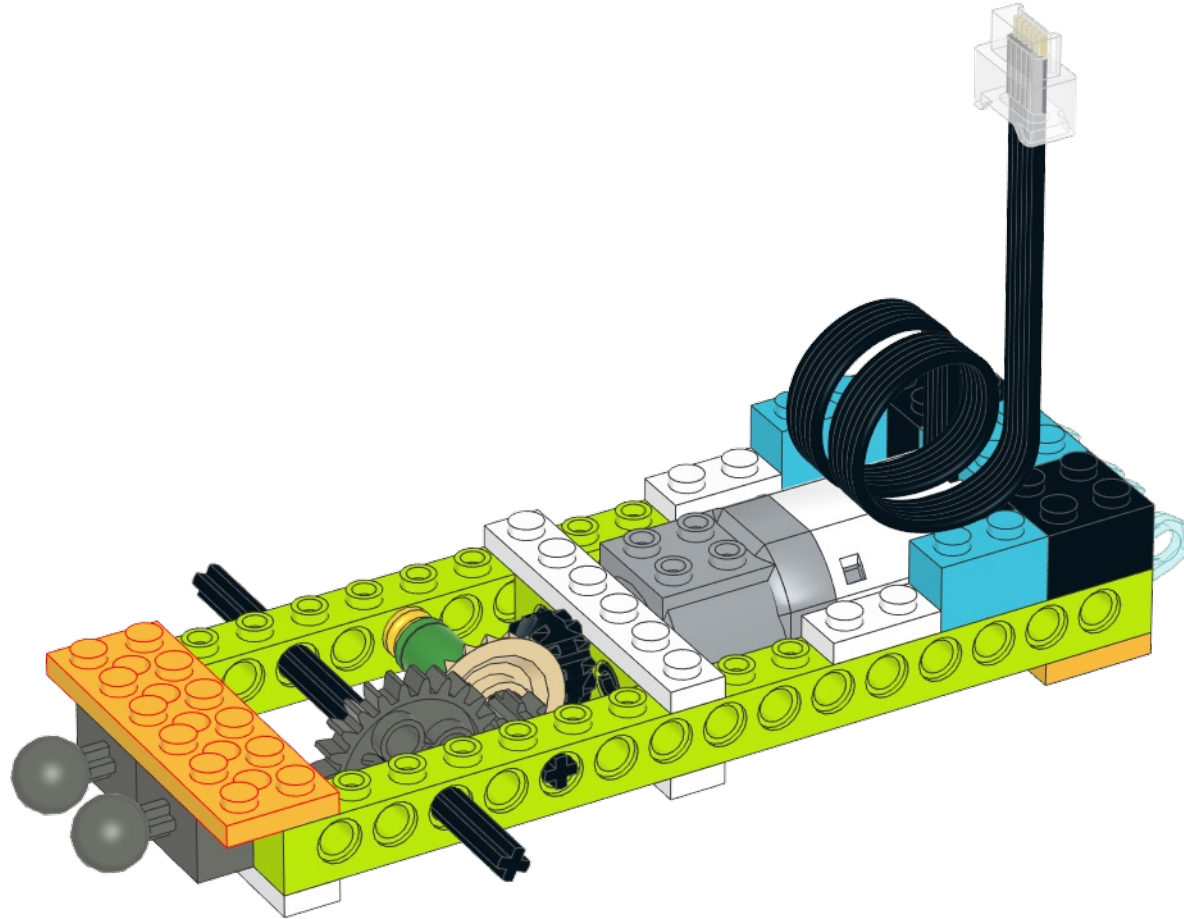
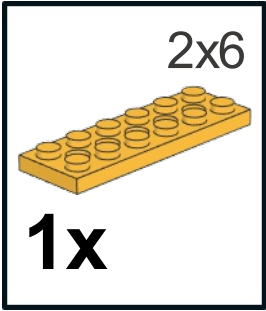


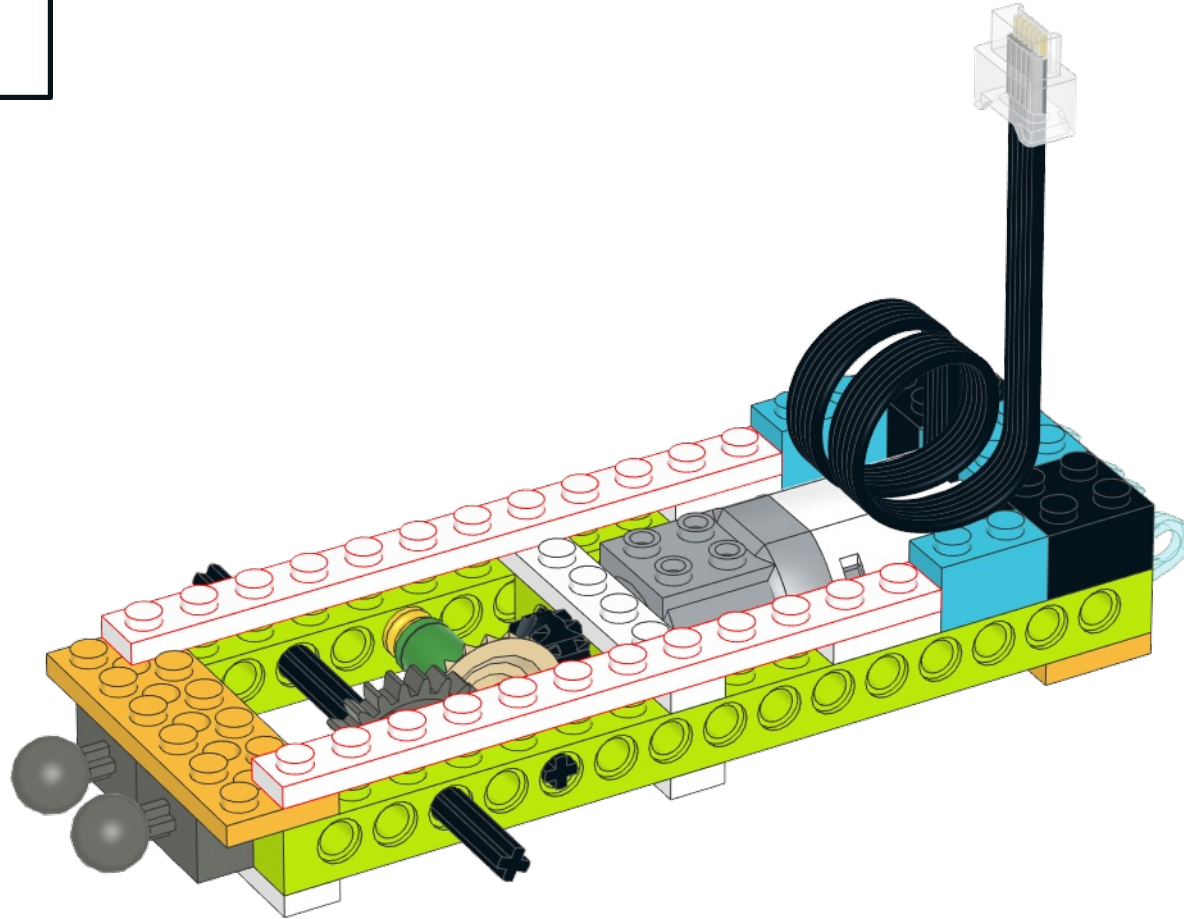
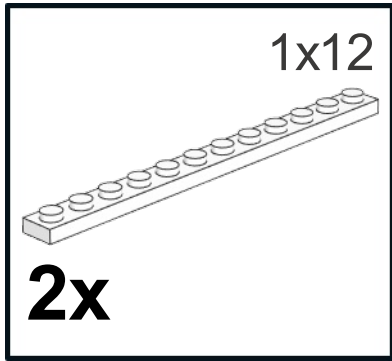


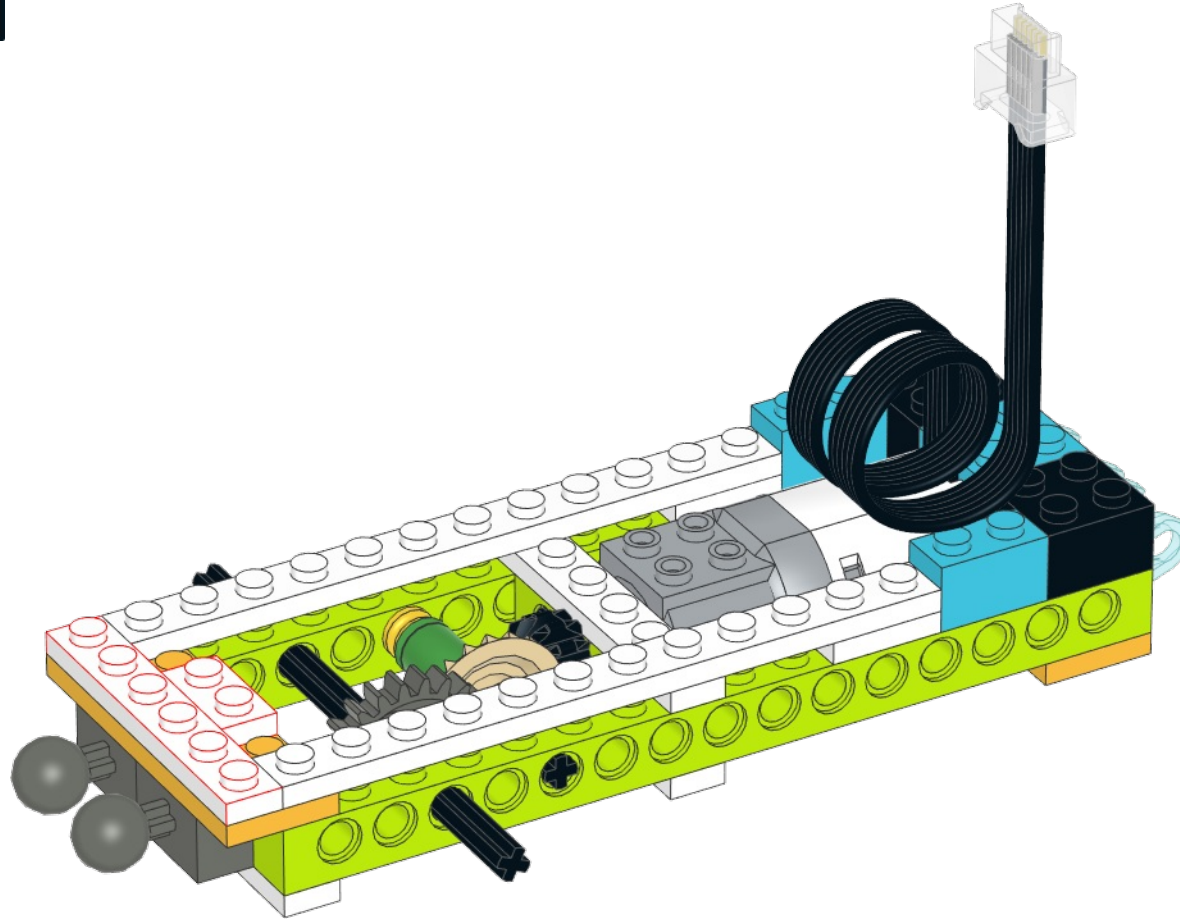
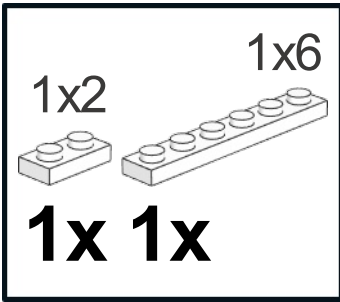


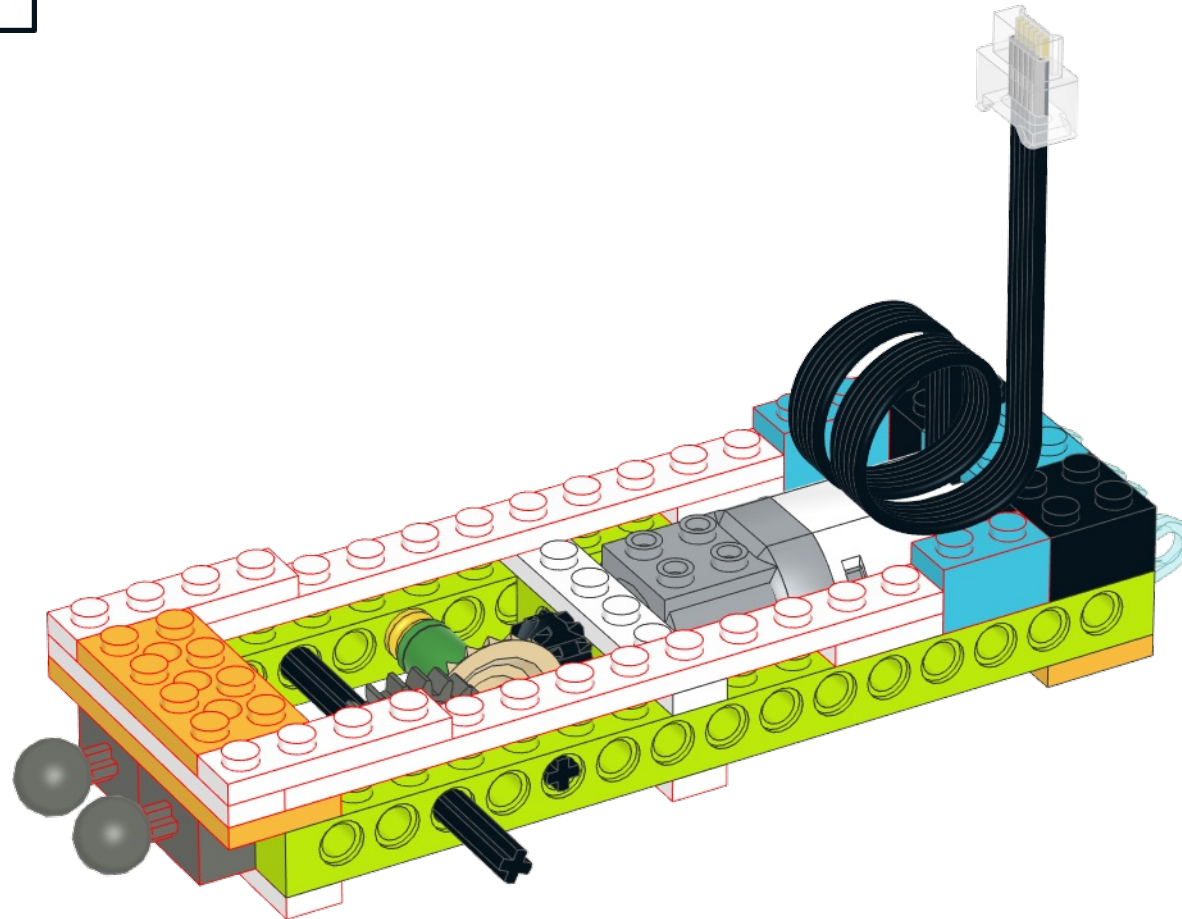
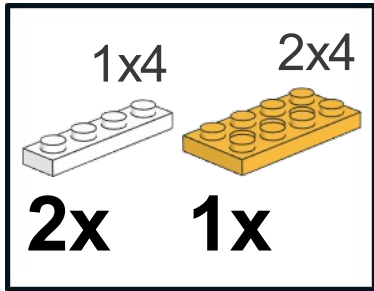


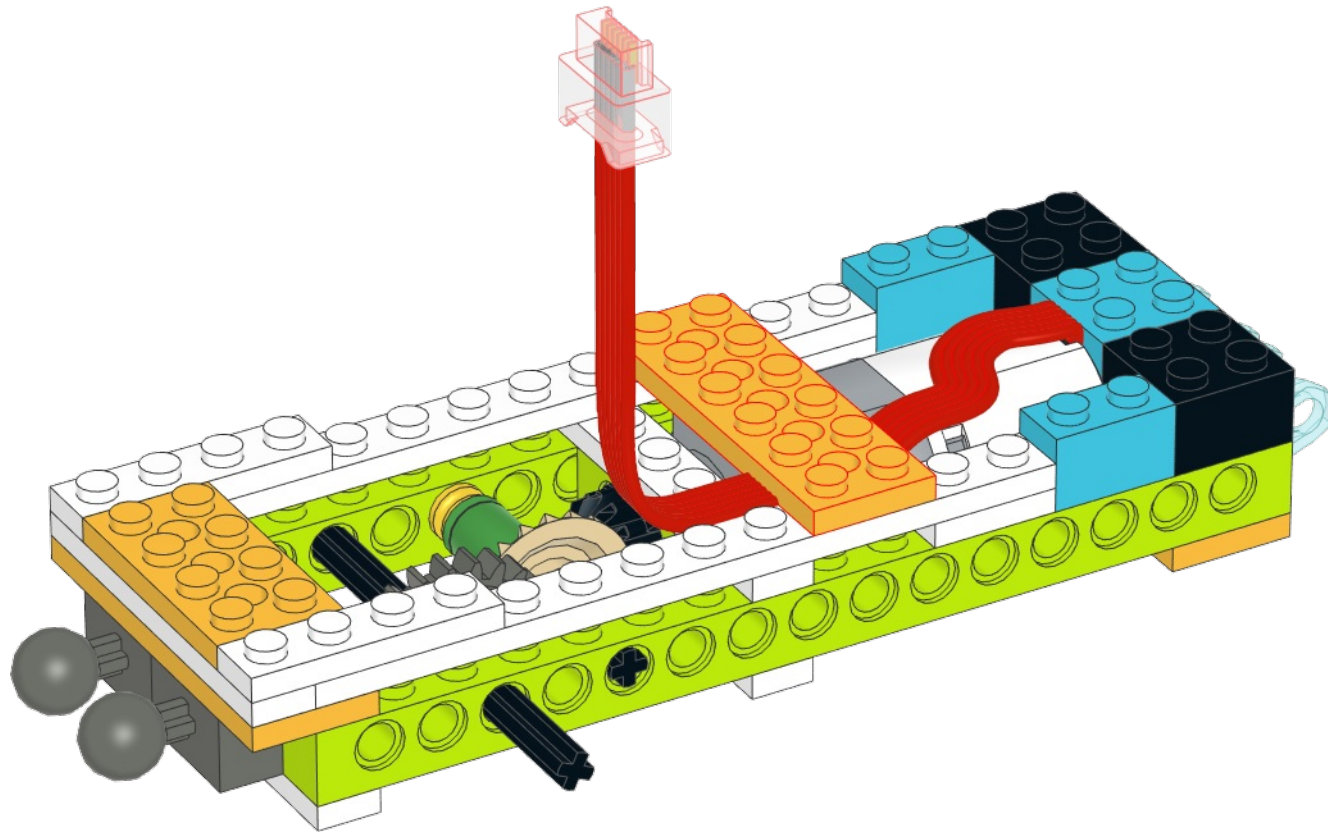
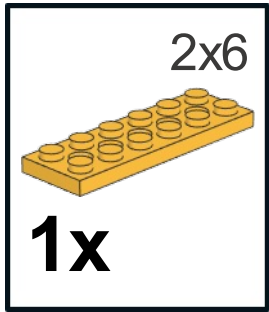


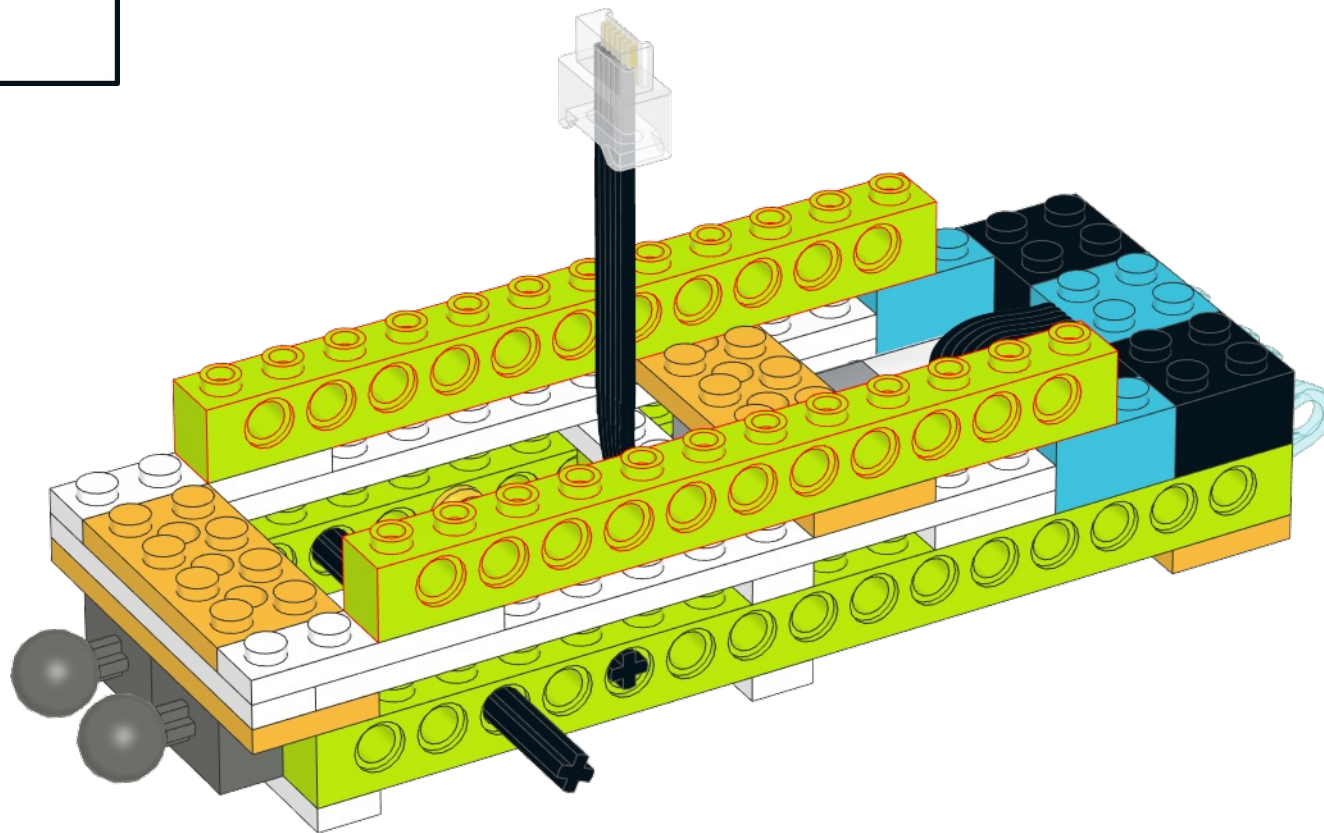
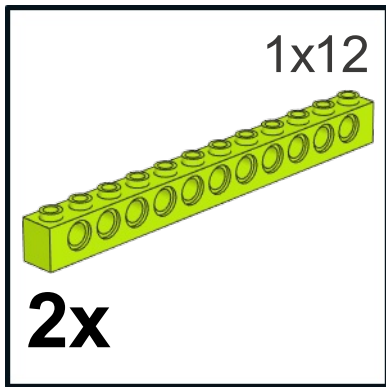










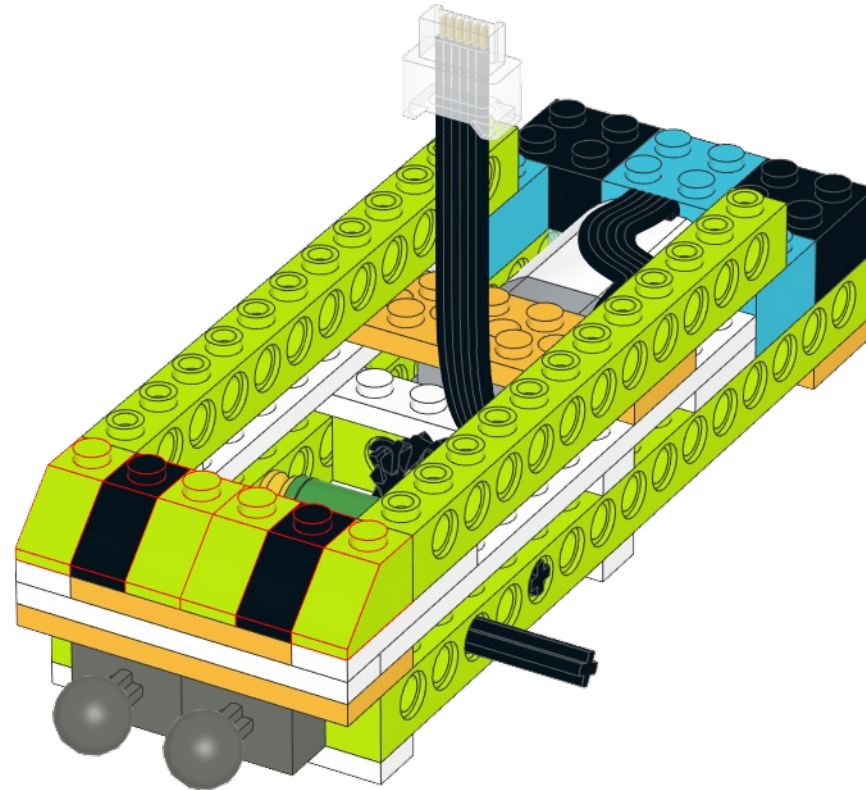


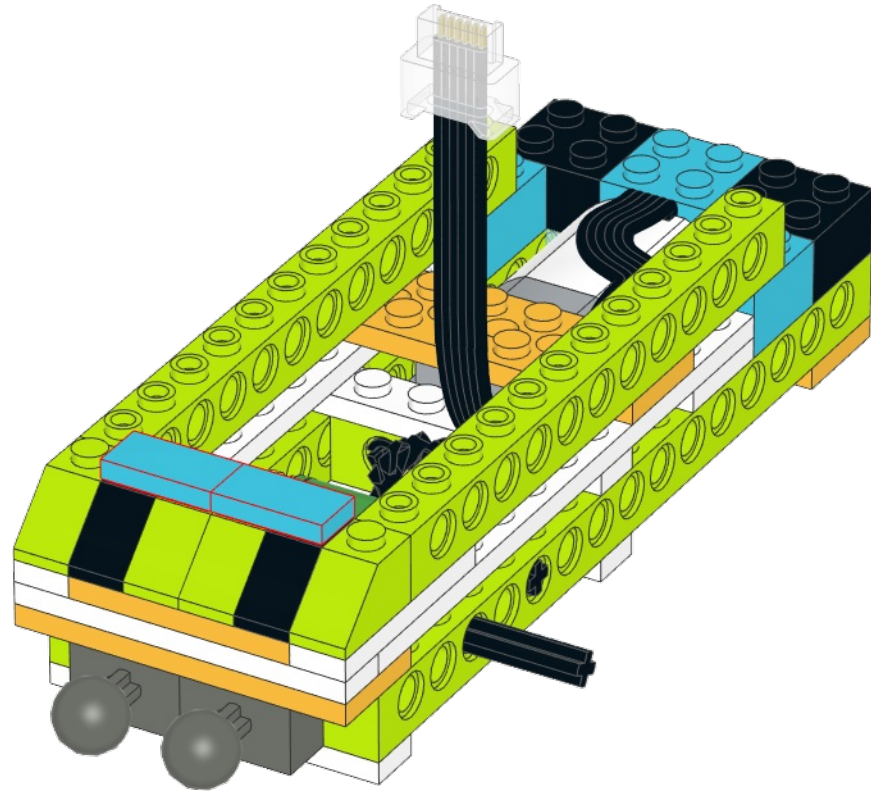
452x1 452x1



2x

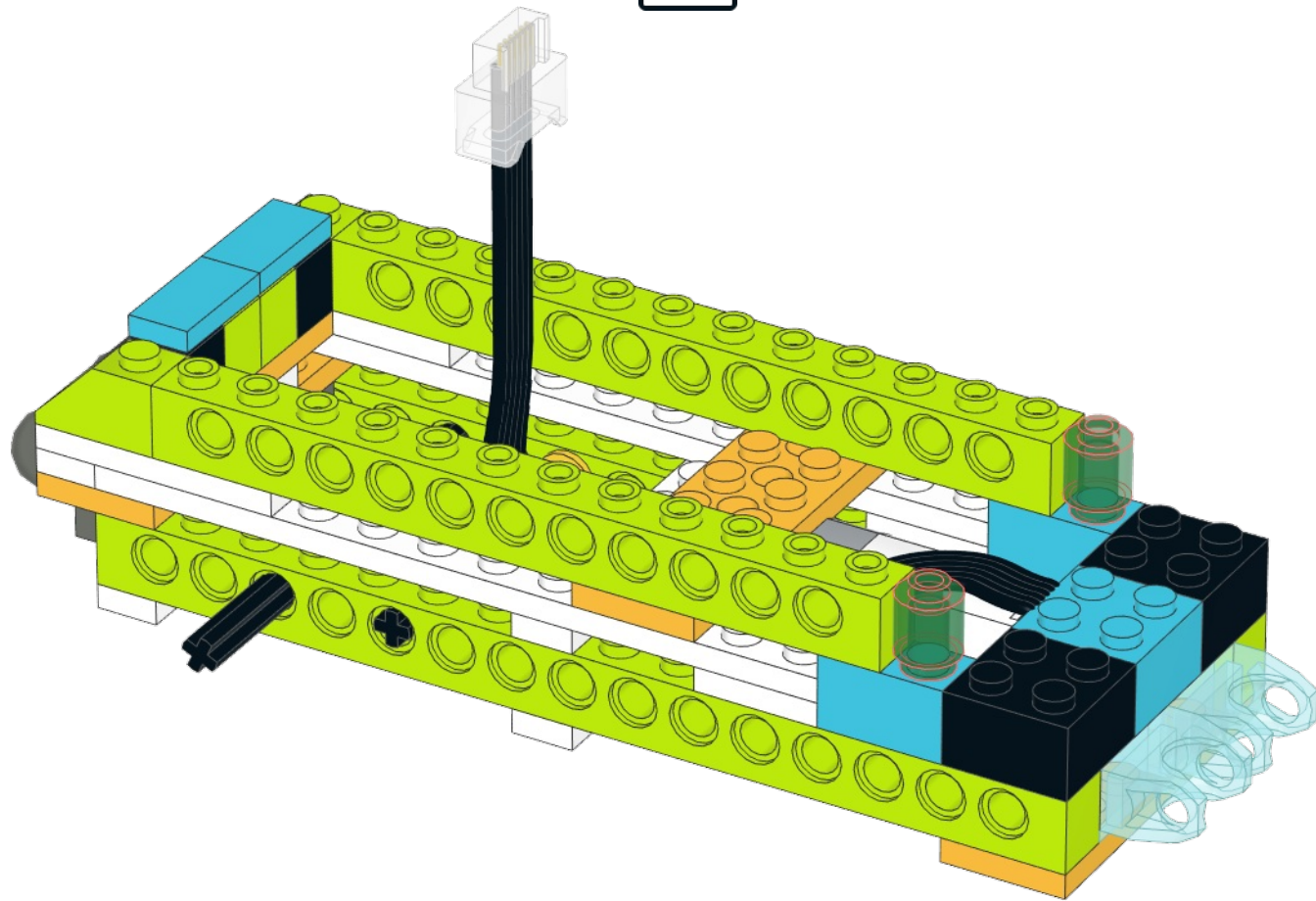
4x



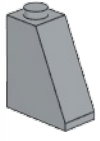


1x1

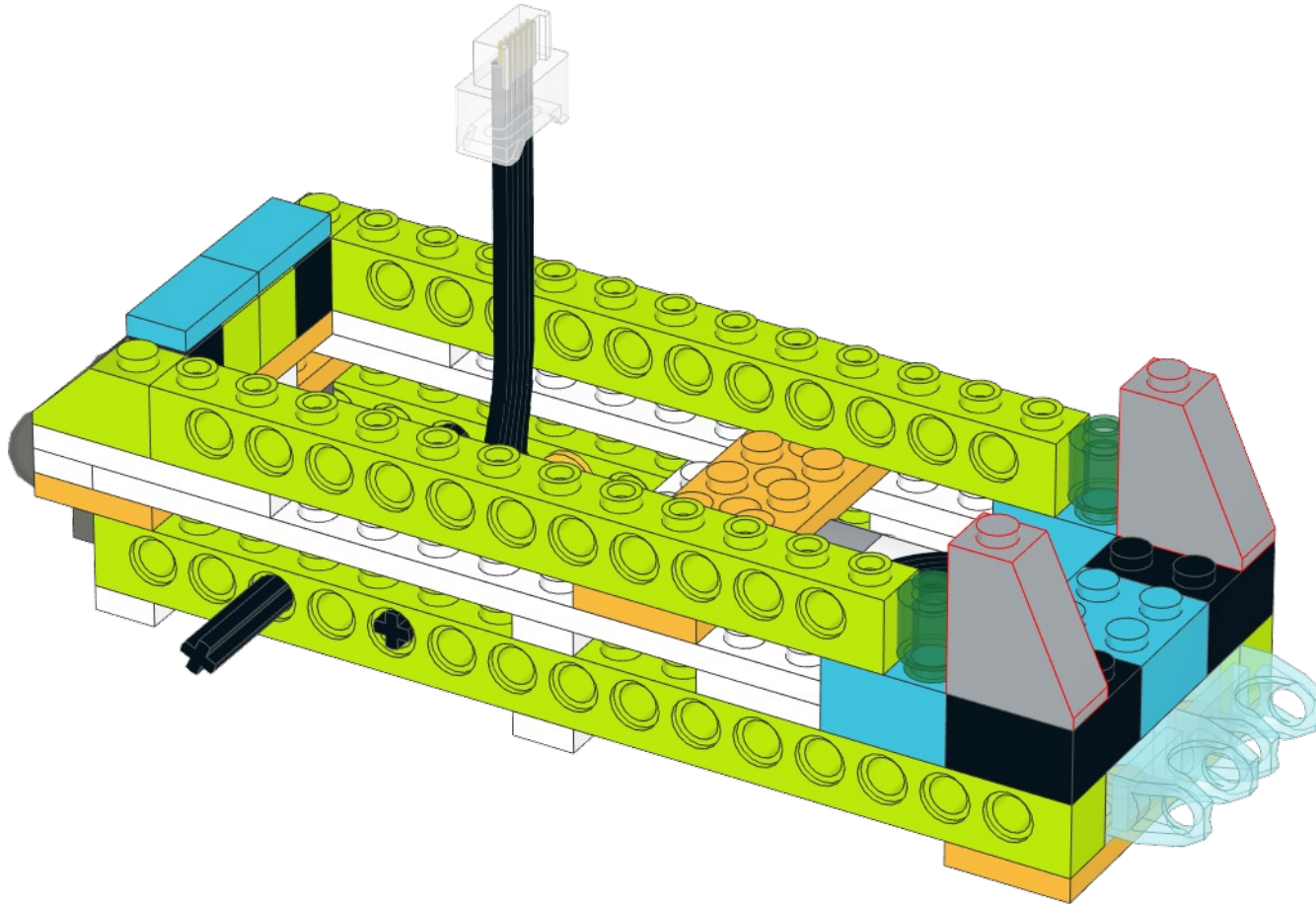
2x

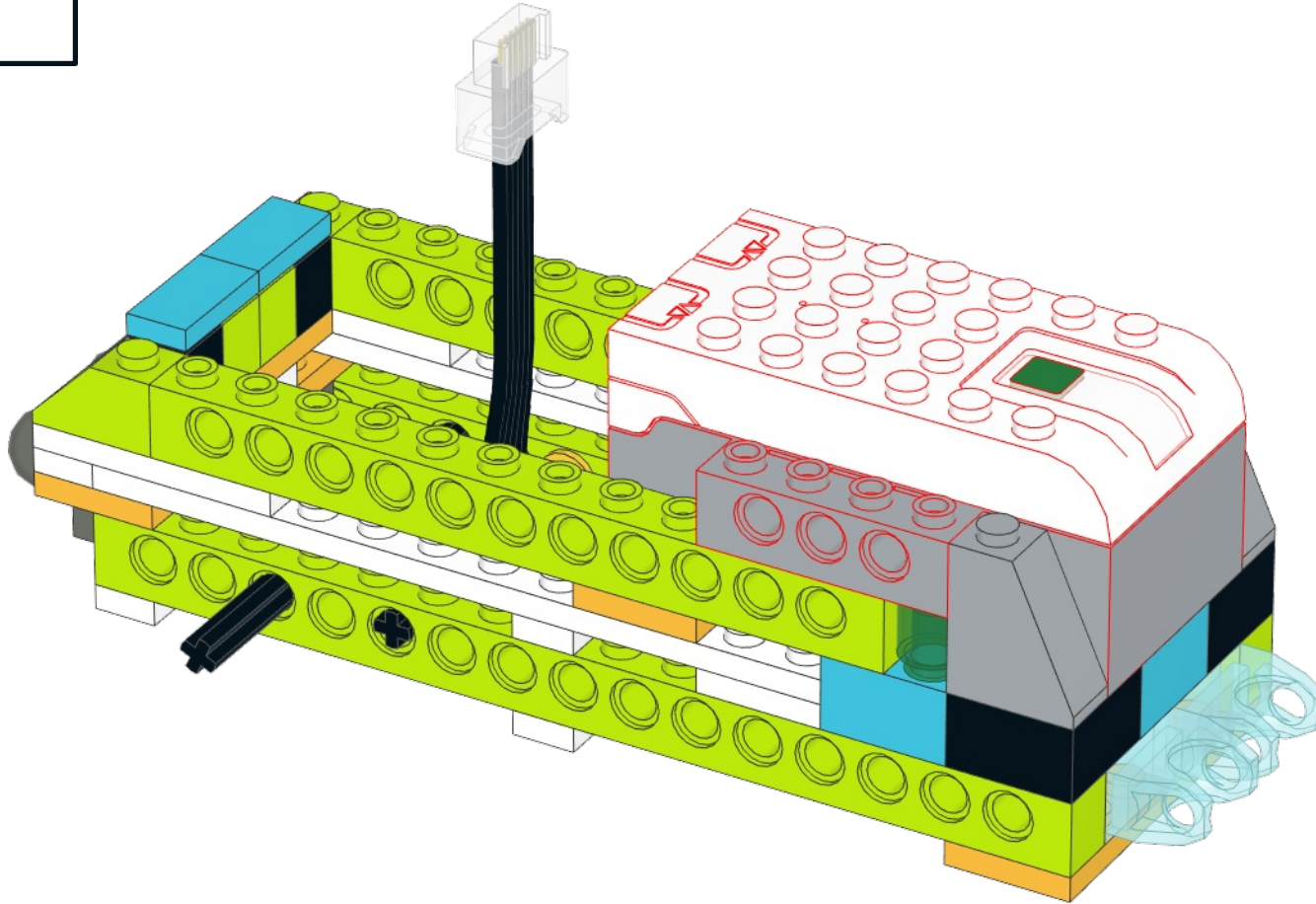
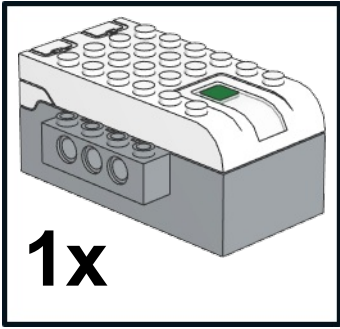


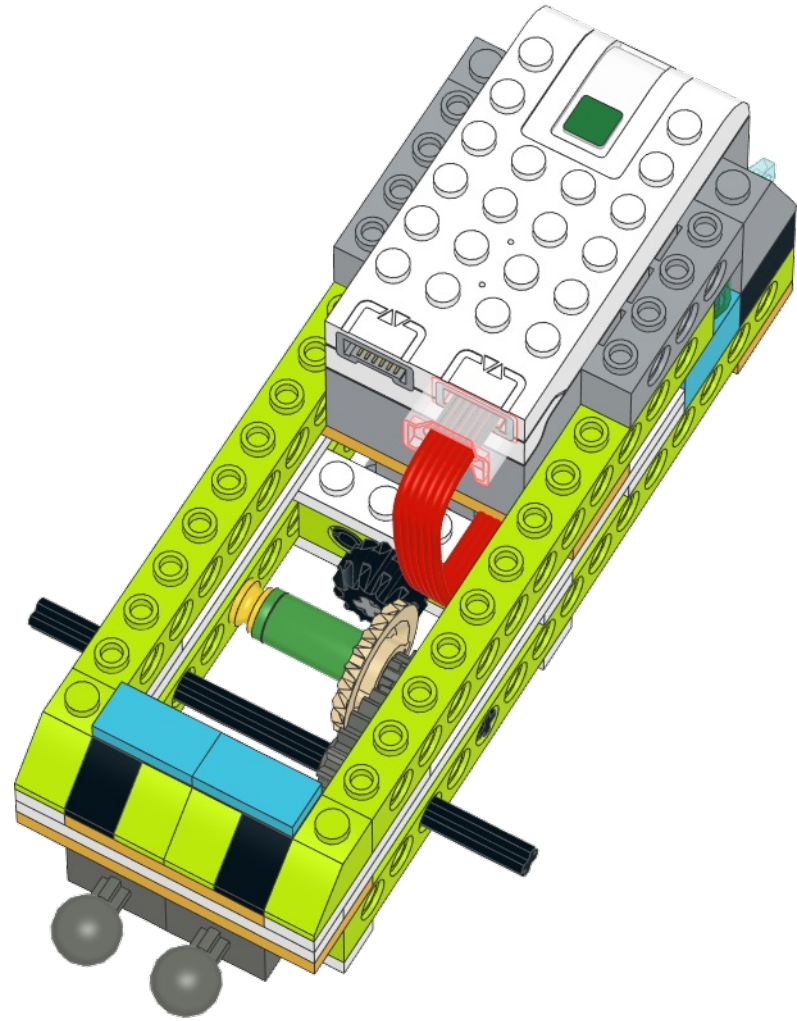
652x1x2

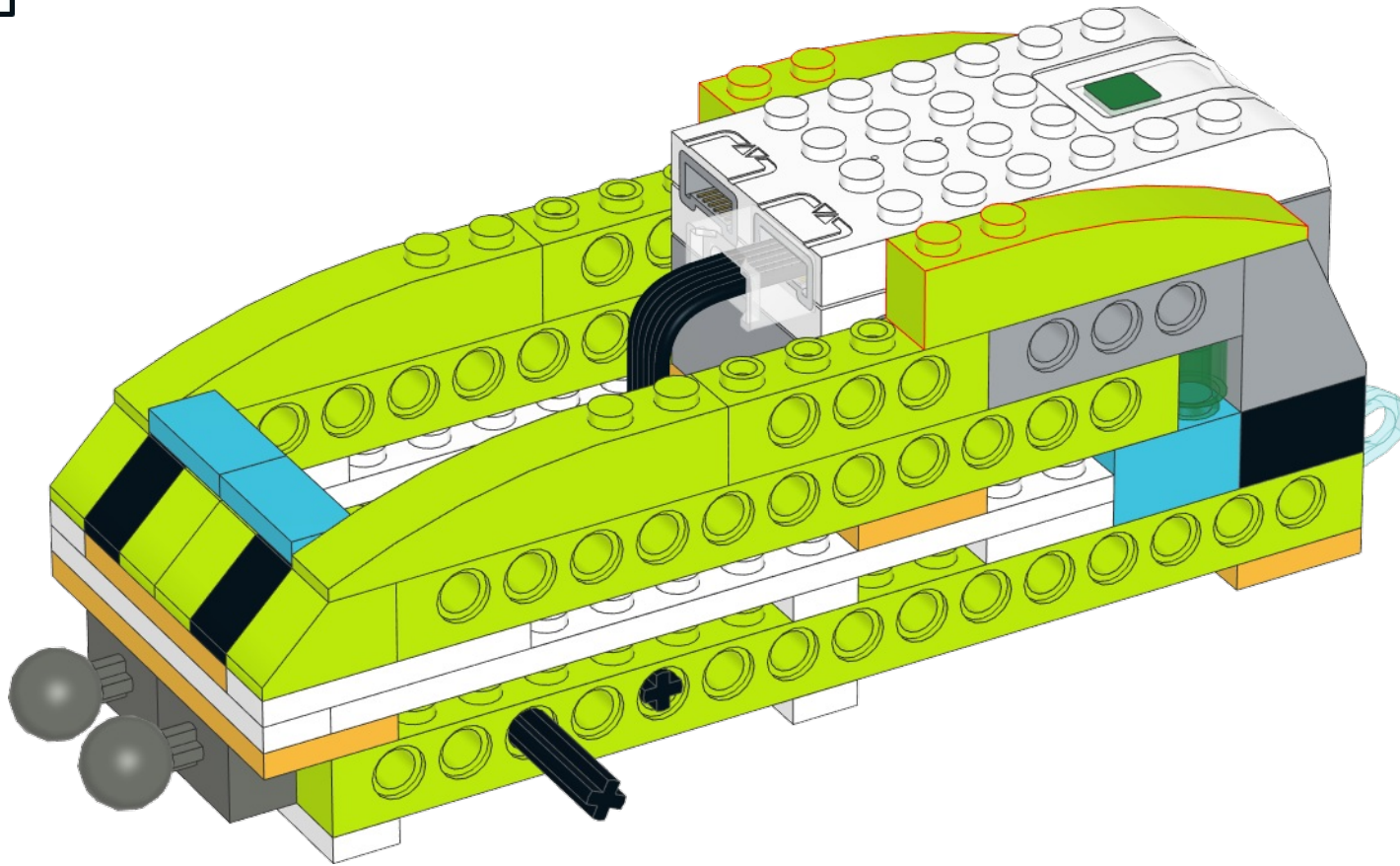
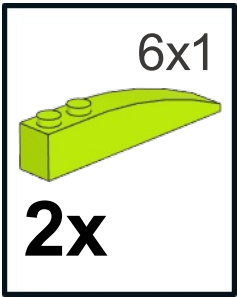


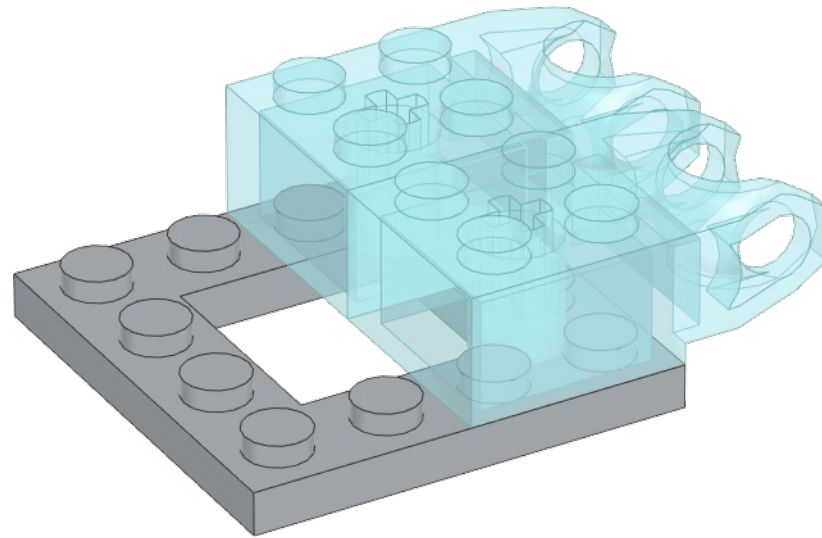
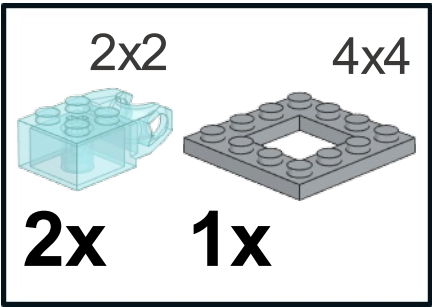
2x

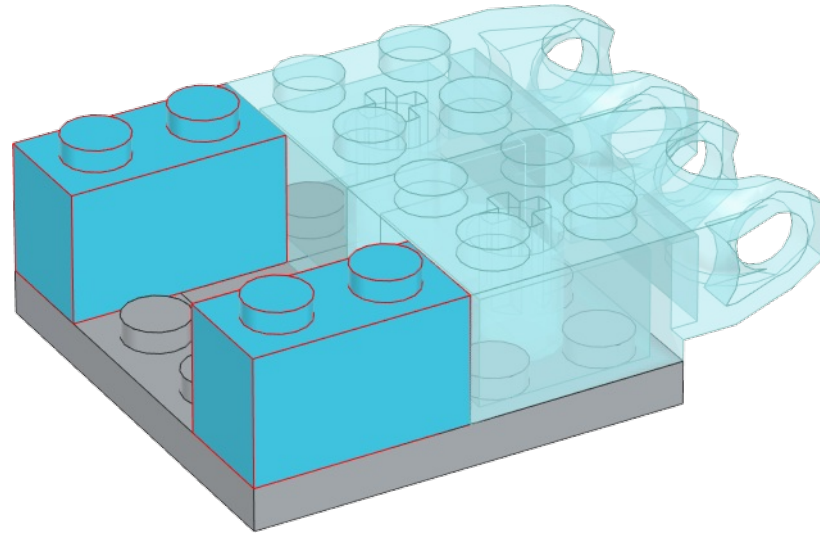
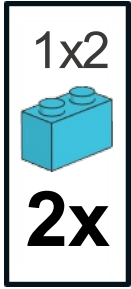








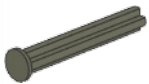




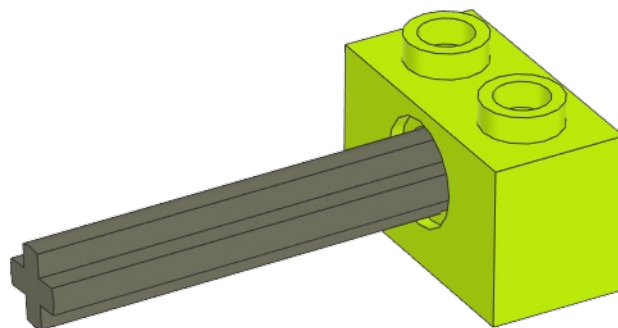
1x2

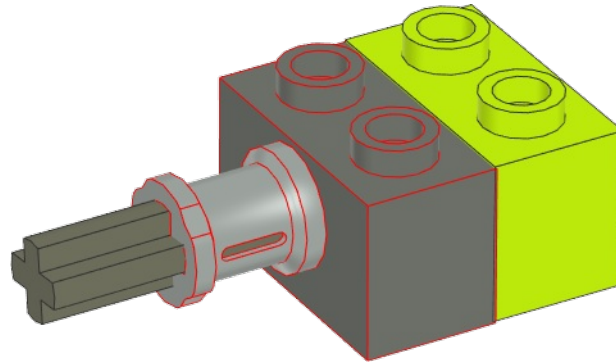
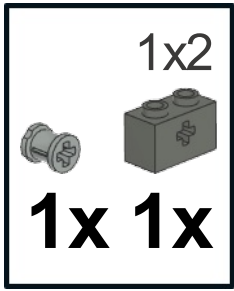


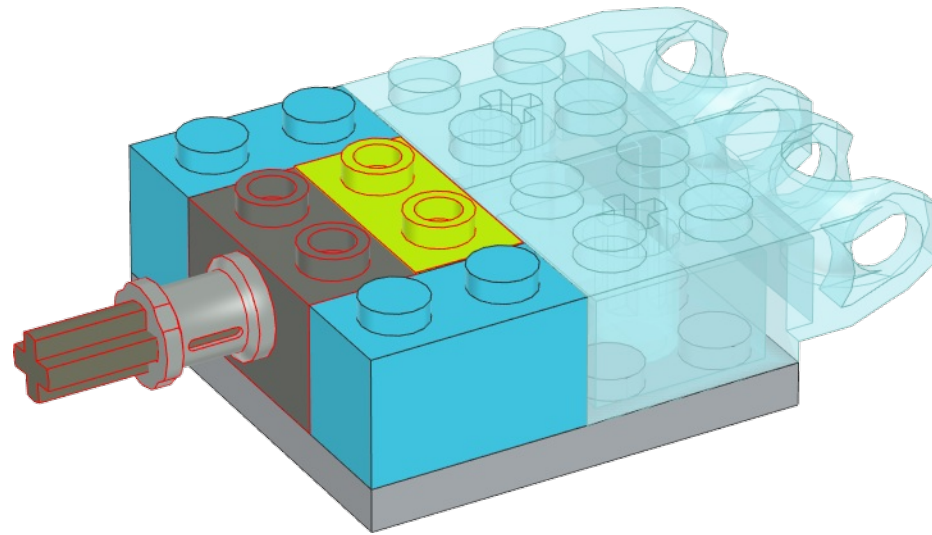
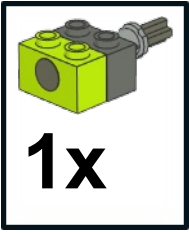
1x 4




1x



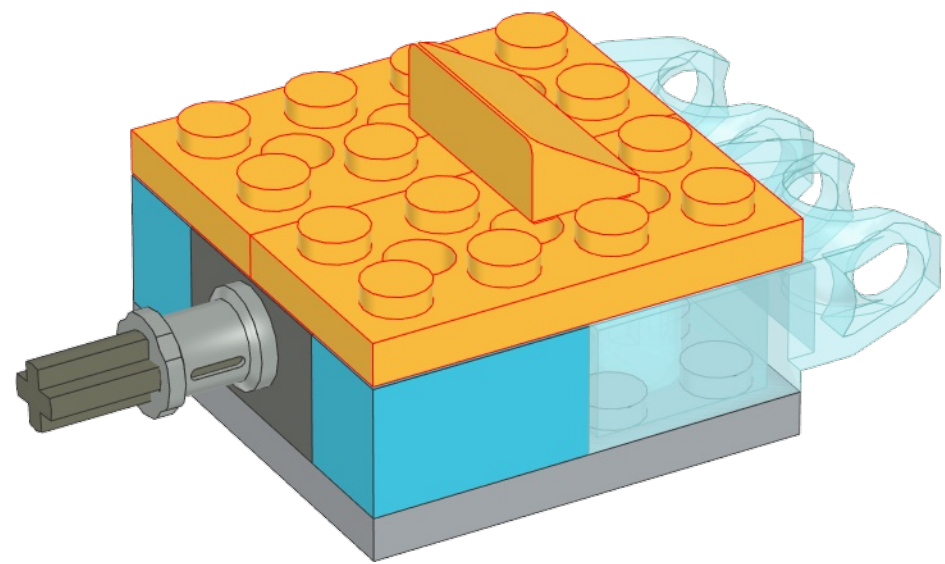


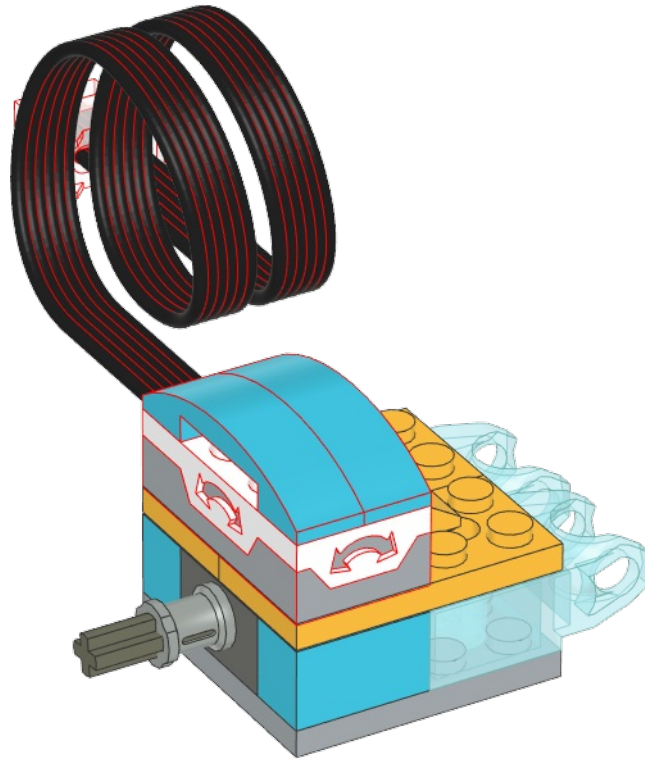
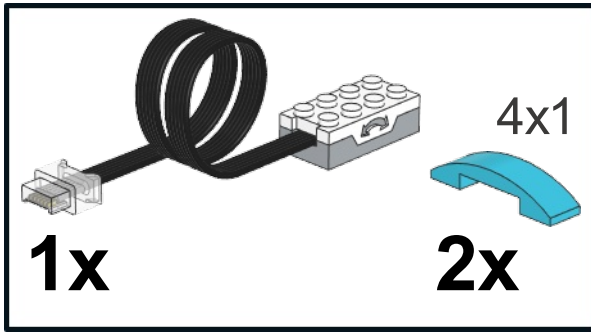


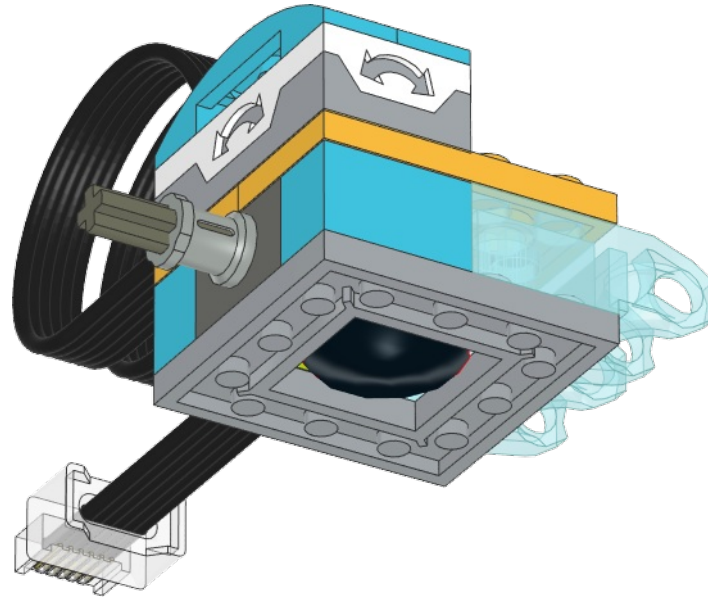
311x2x0.667 2x4

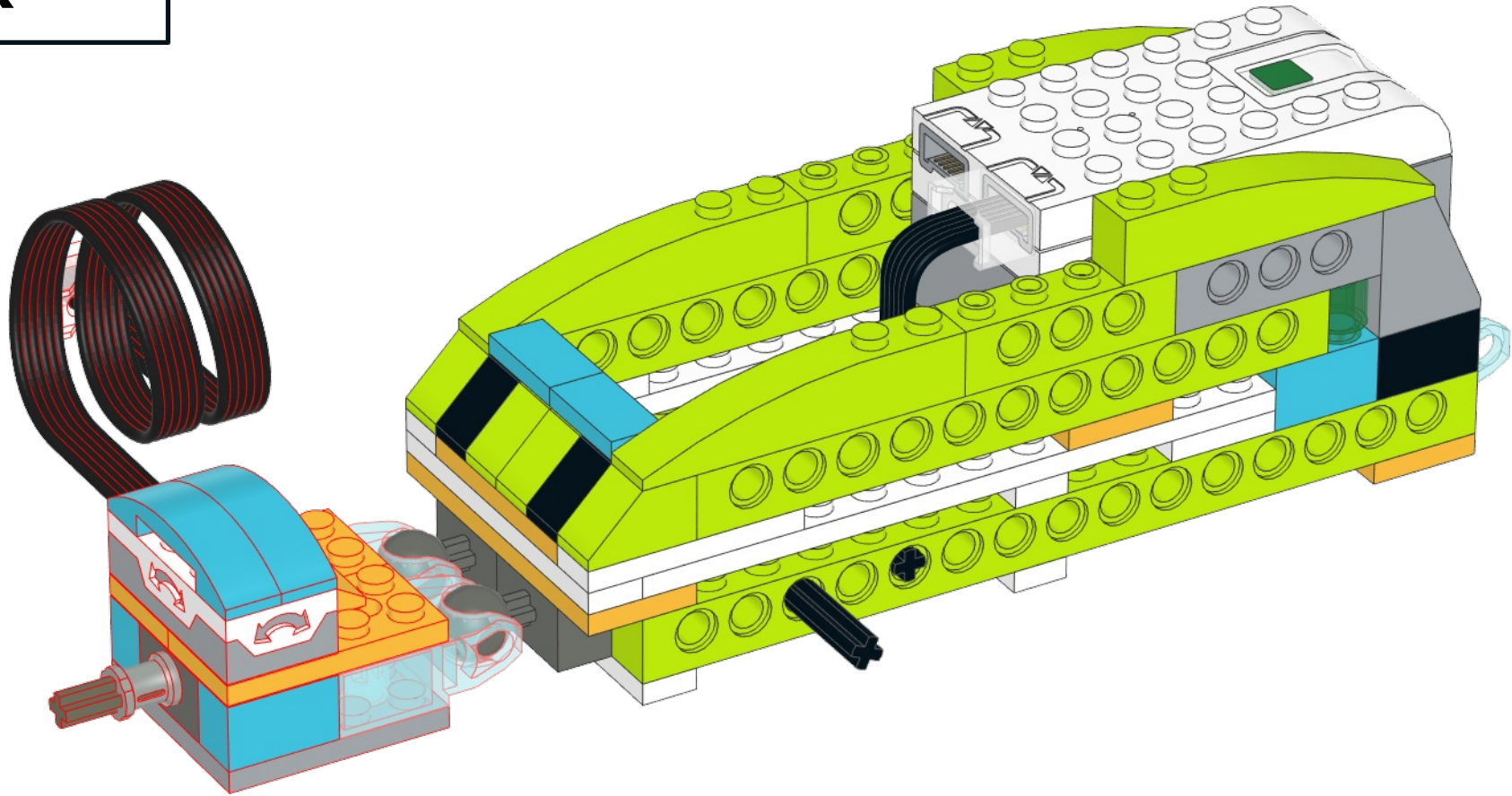
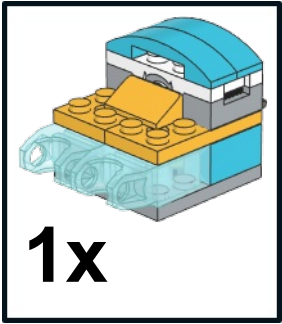


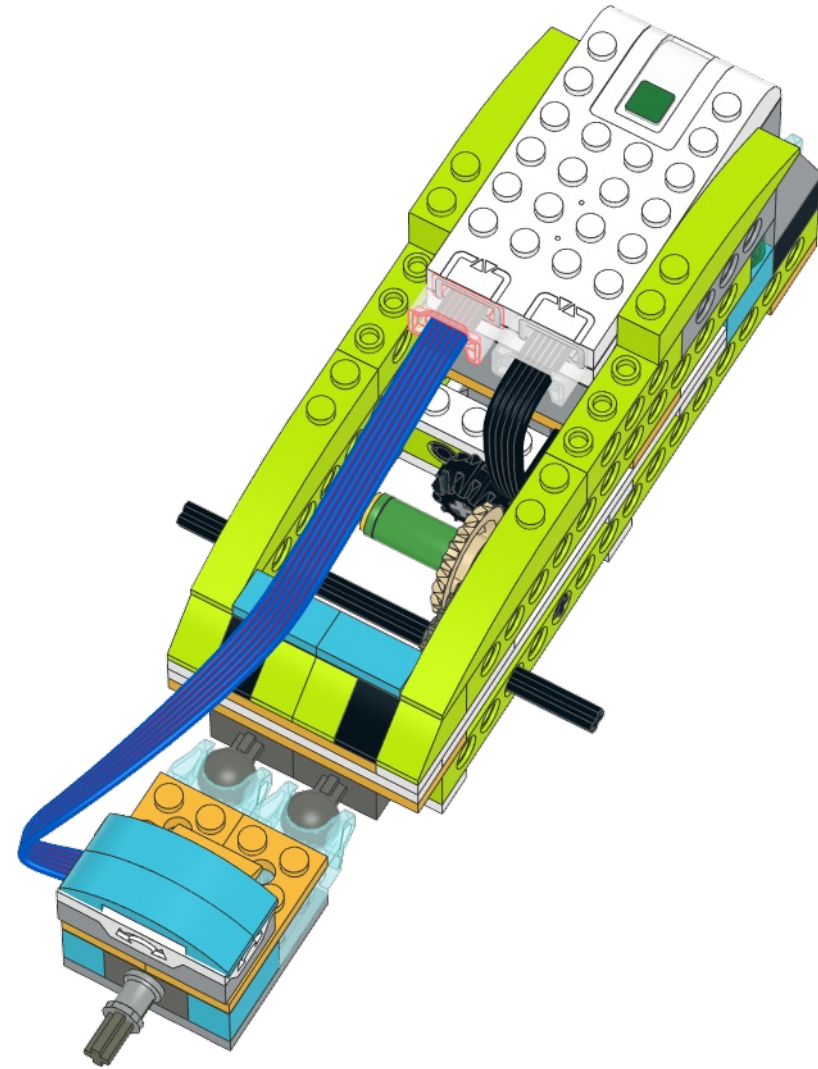
1x **2x**



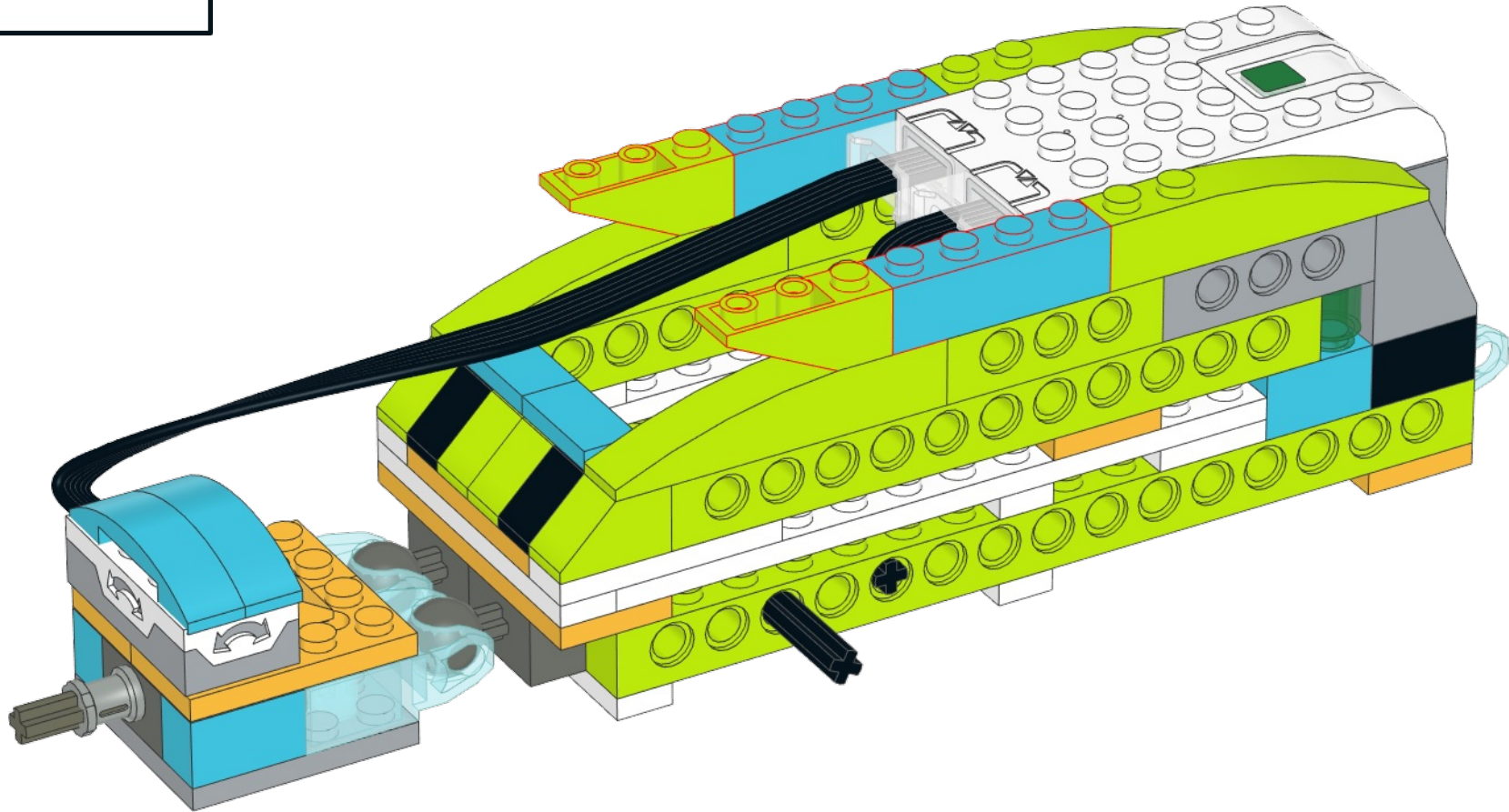
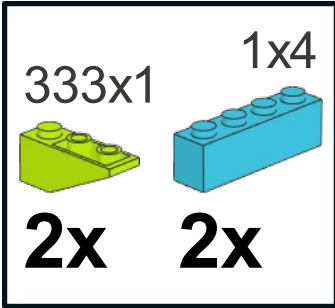


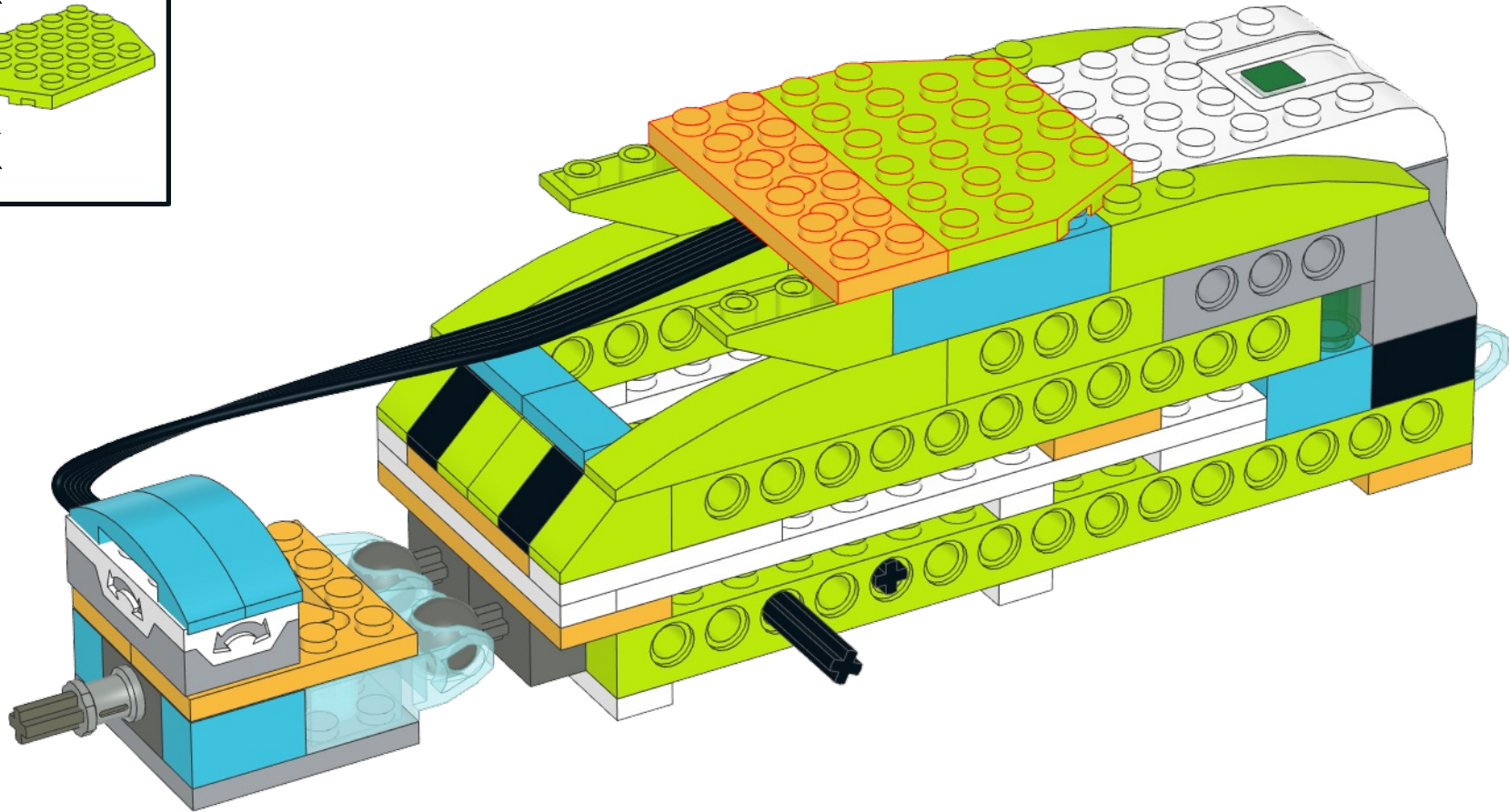
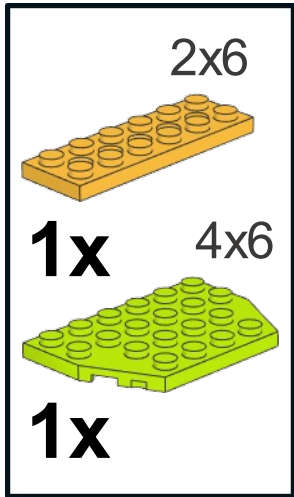


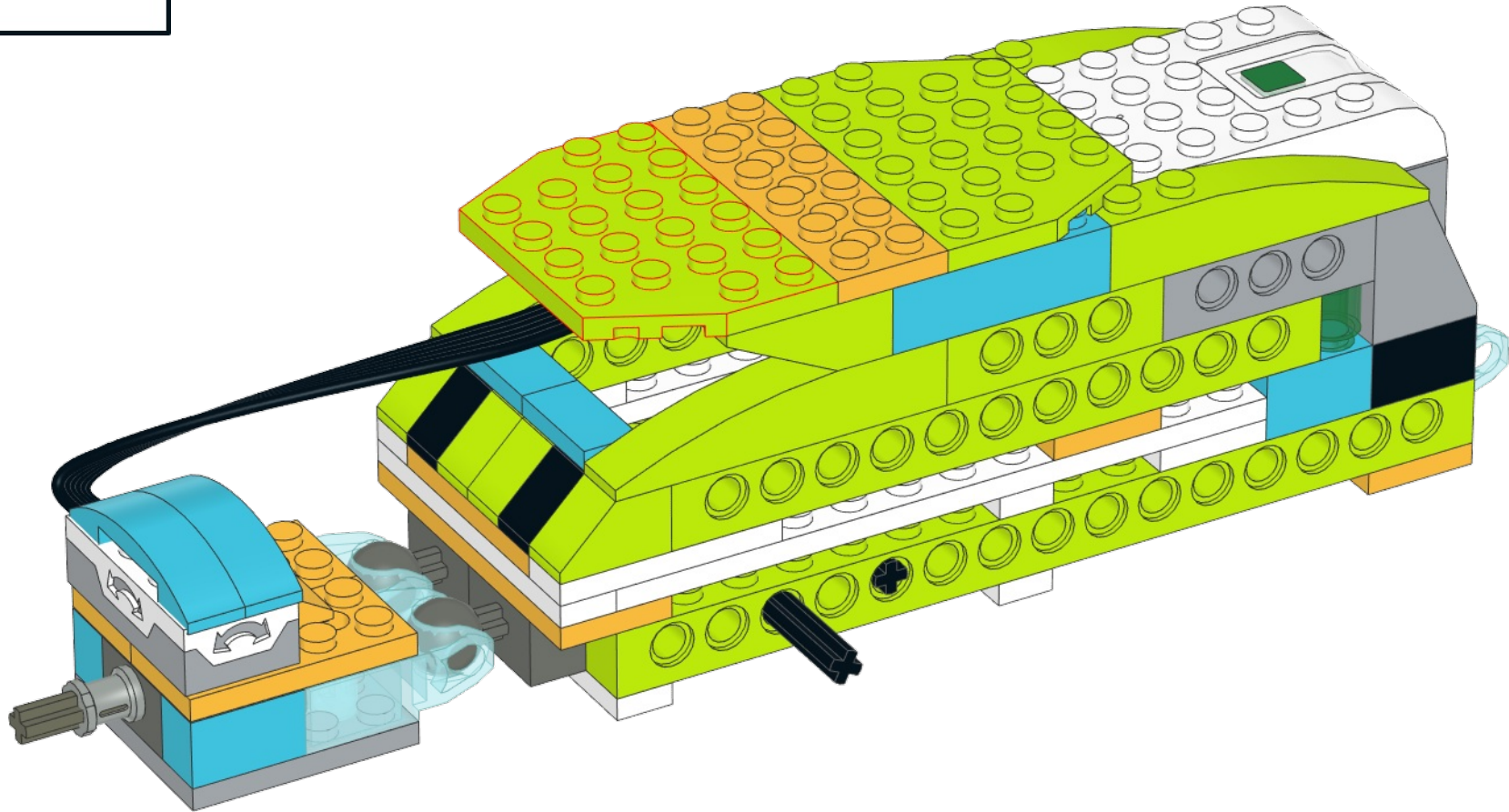
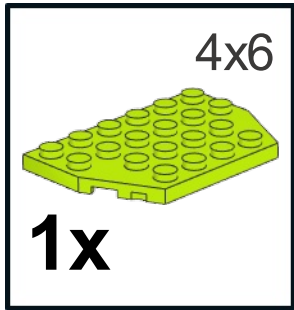


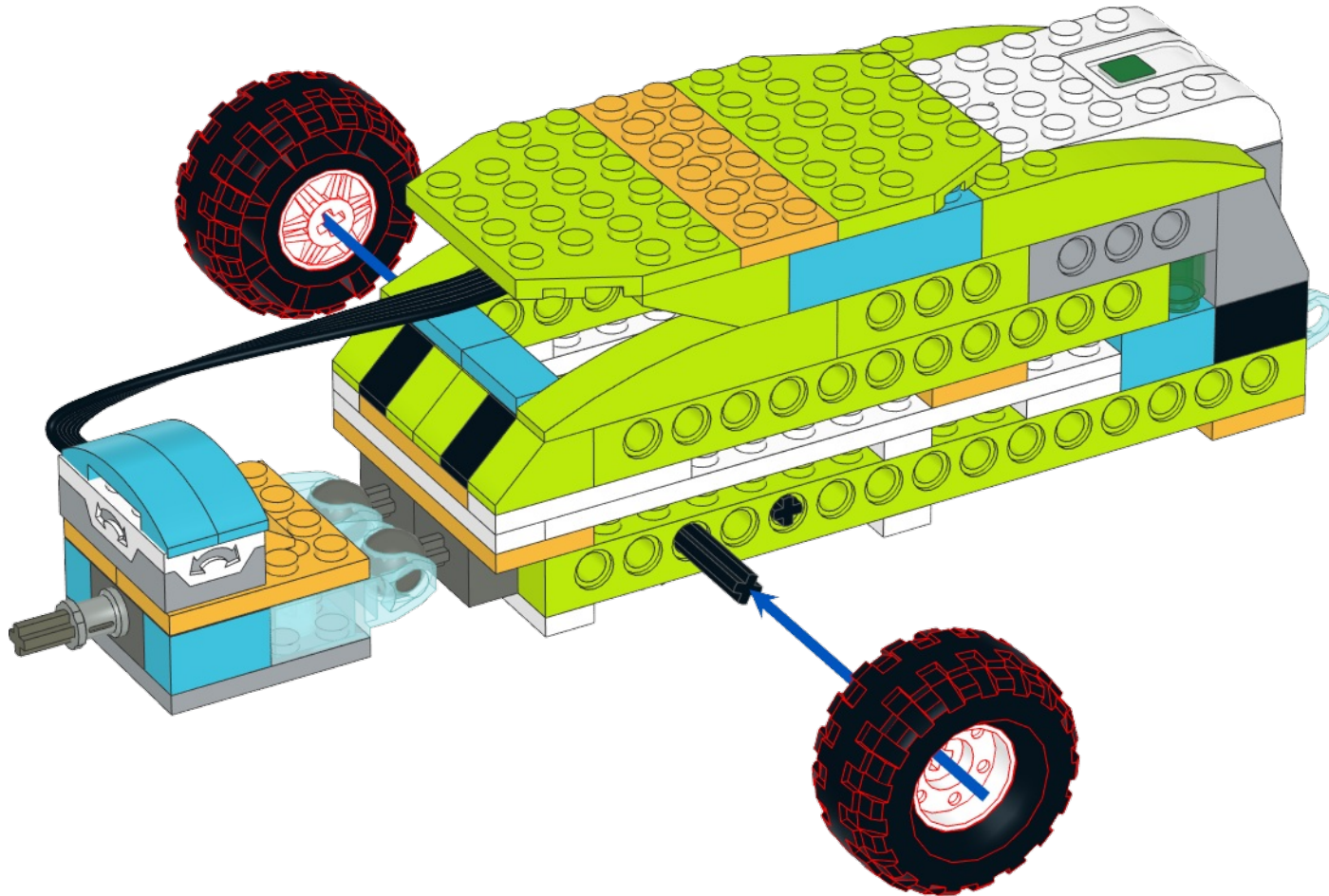


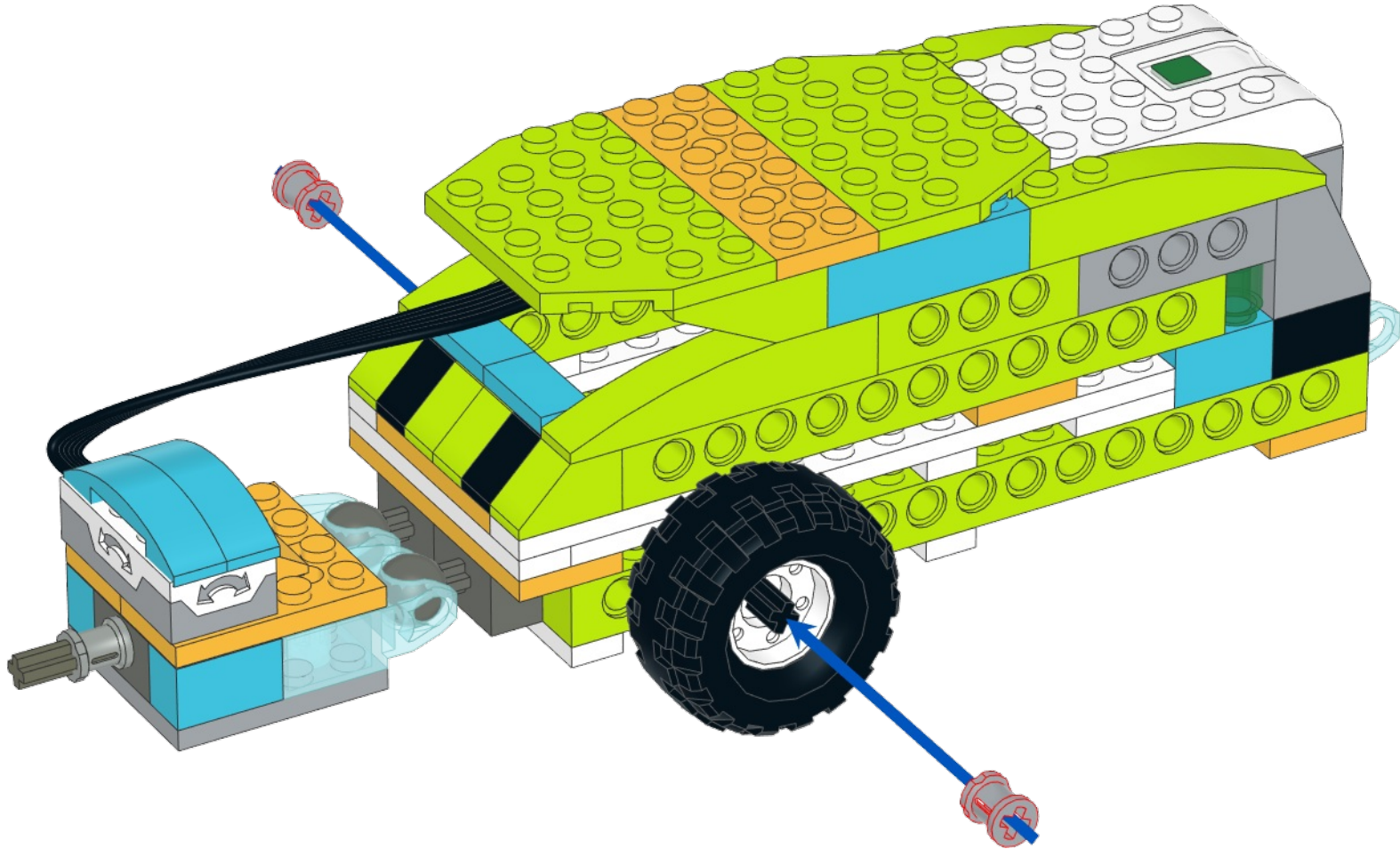
333x1 1x4
2x 2x

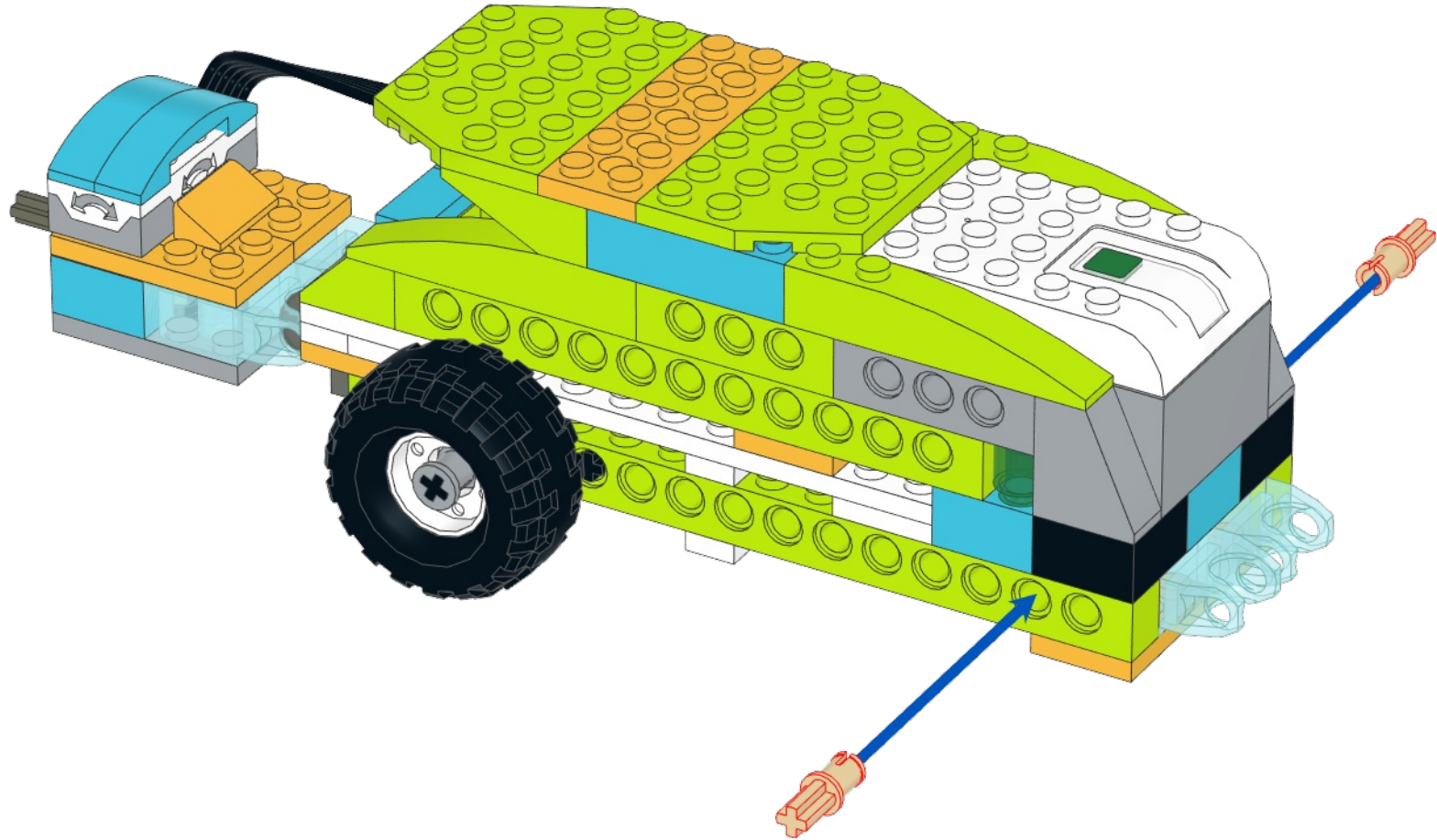


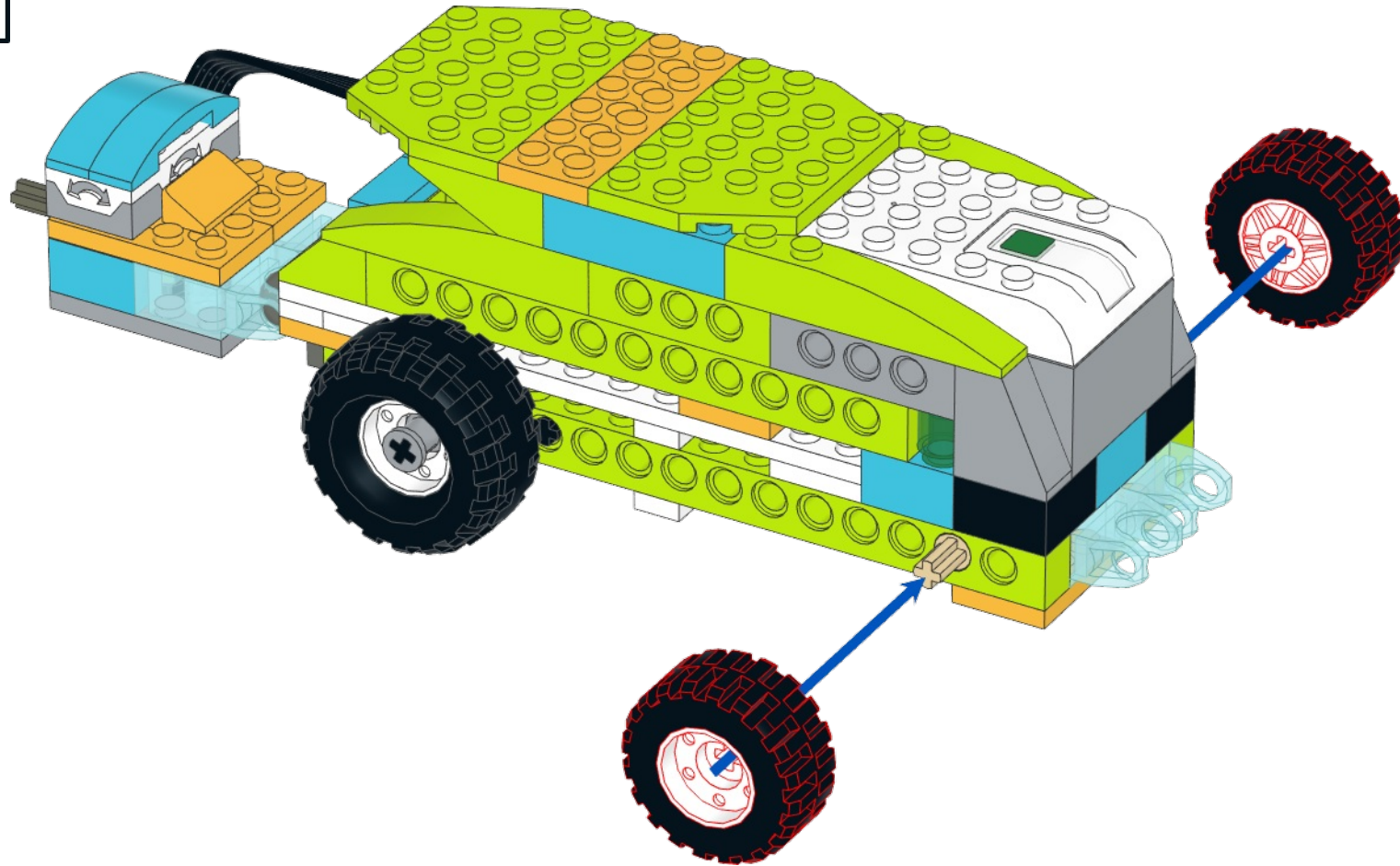


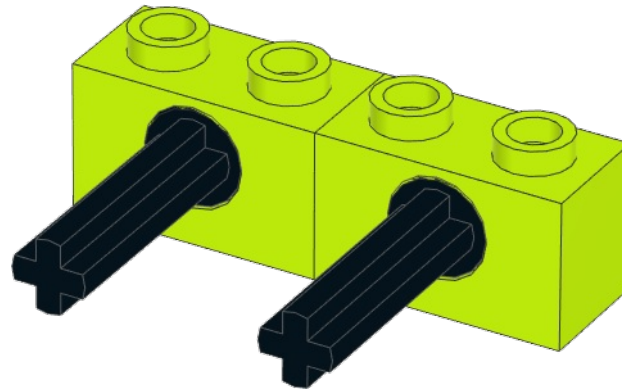
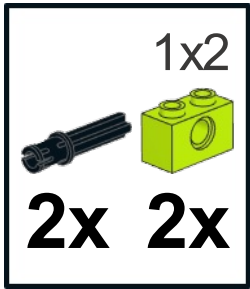


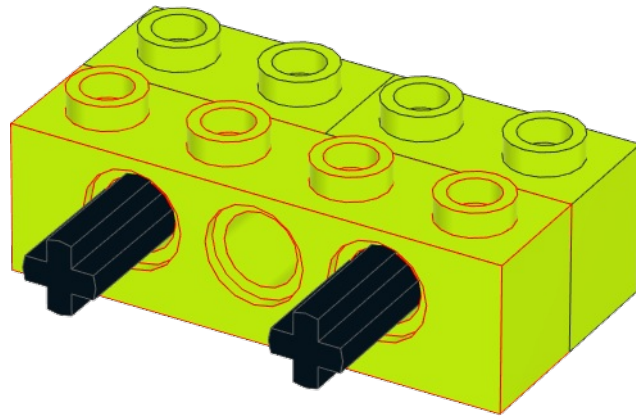
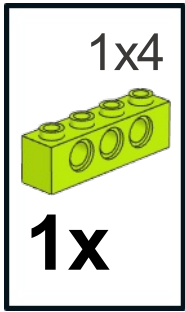


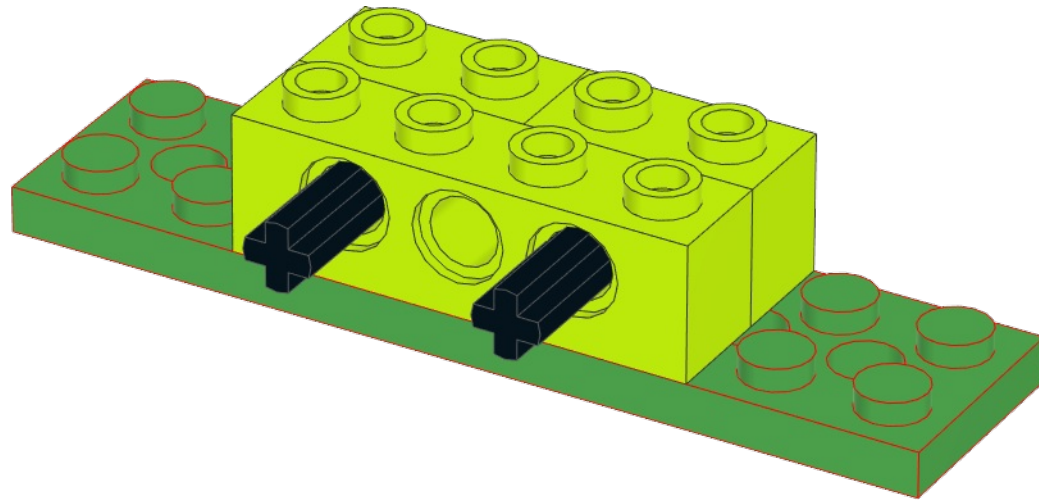
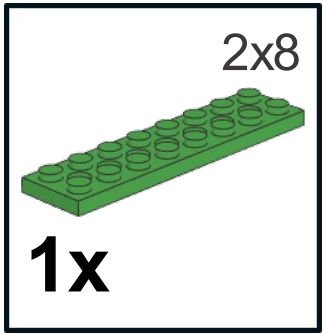


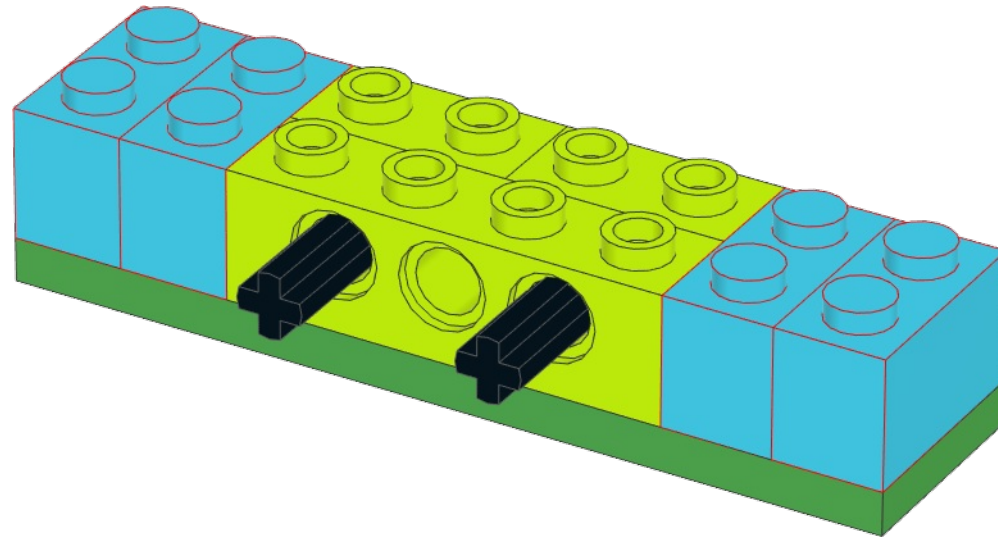
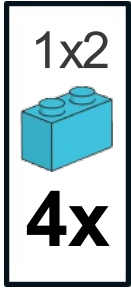


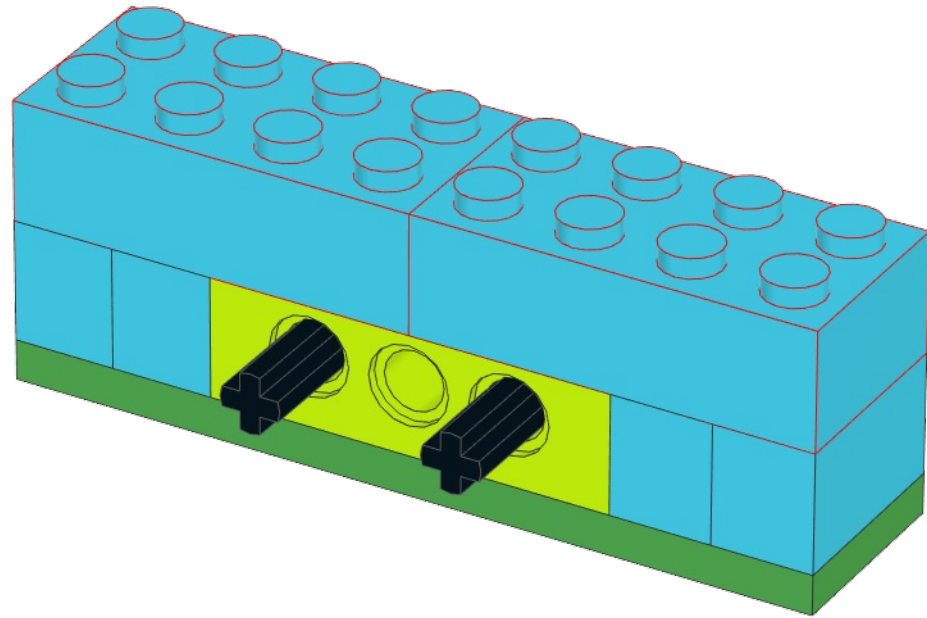
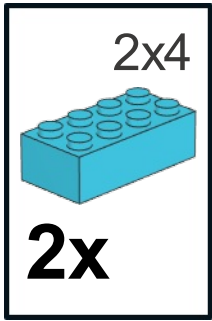


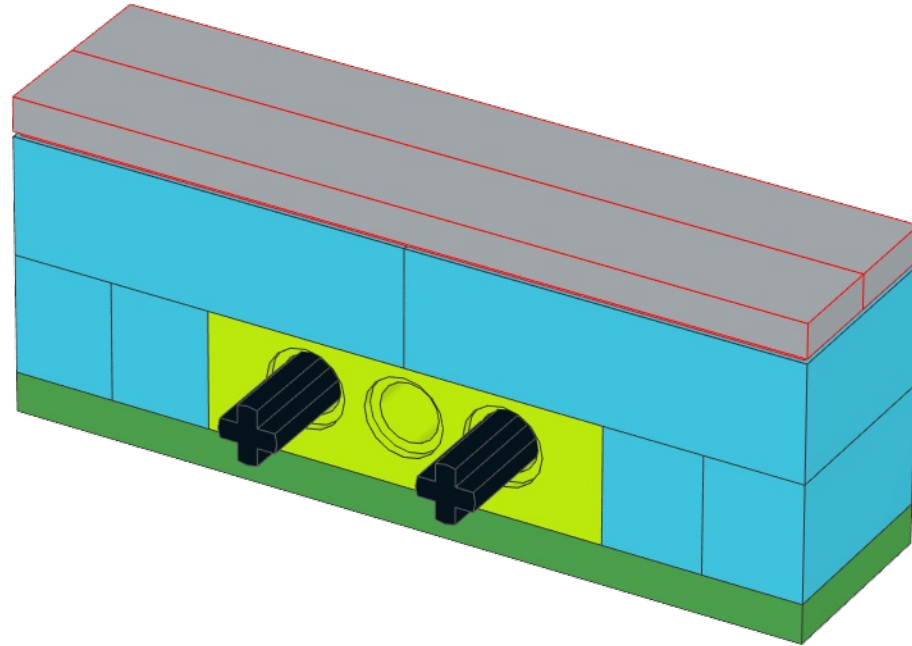
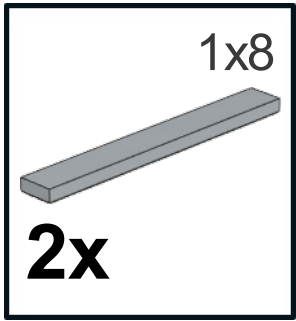


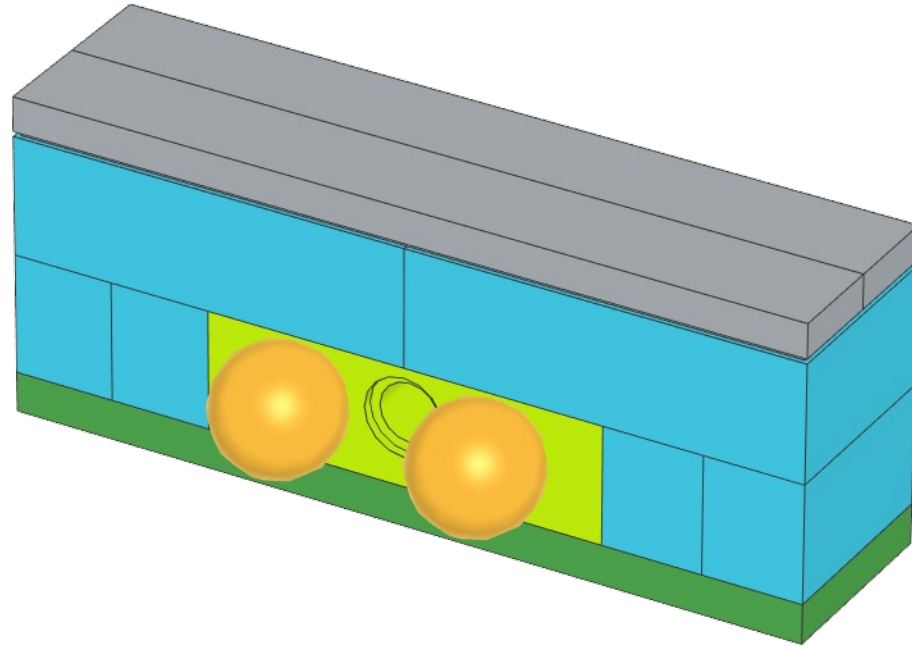


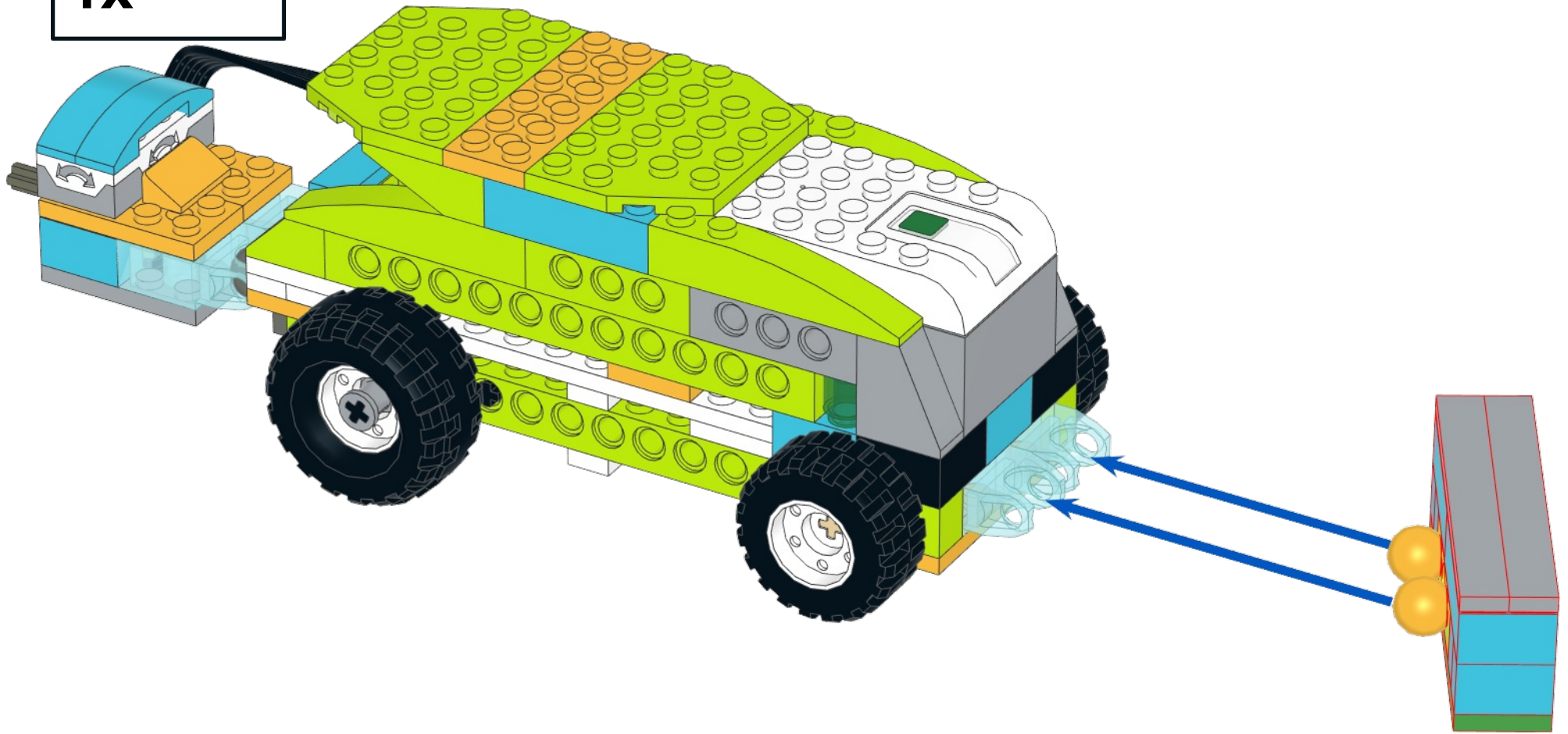
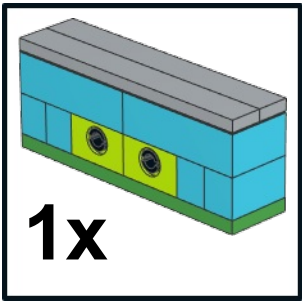




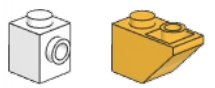




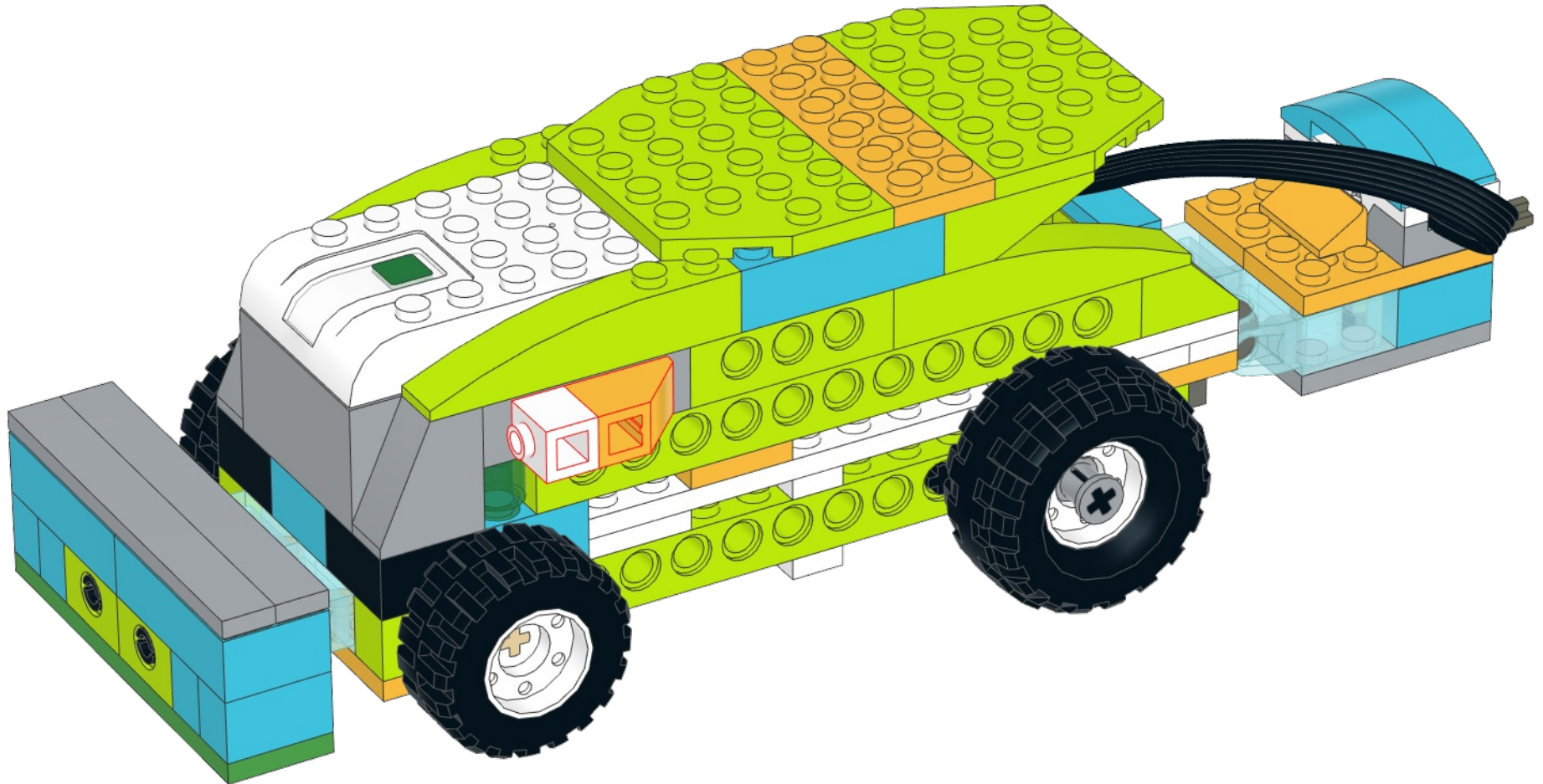




1x1 452x1

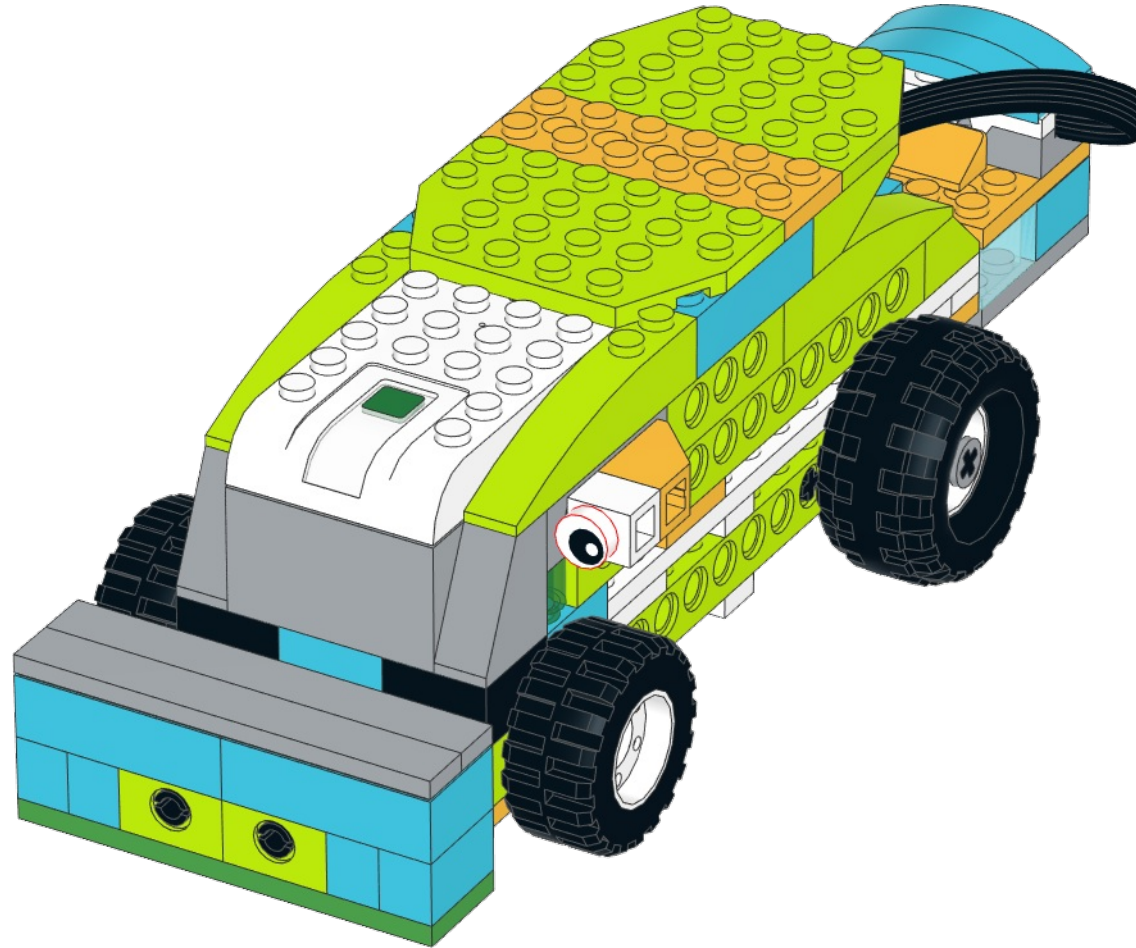




1x 1x

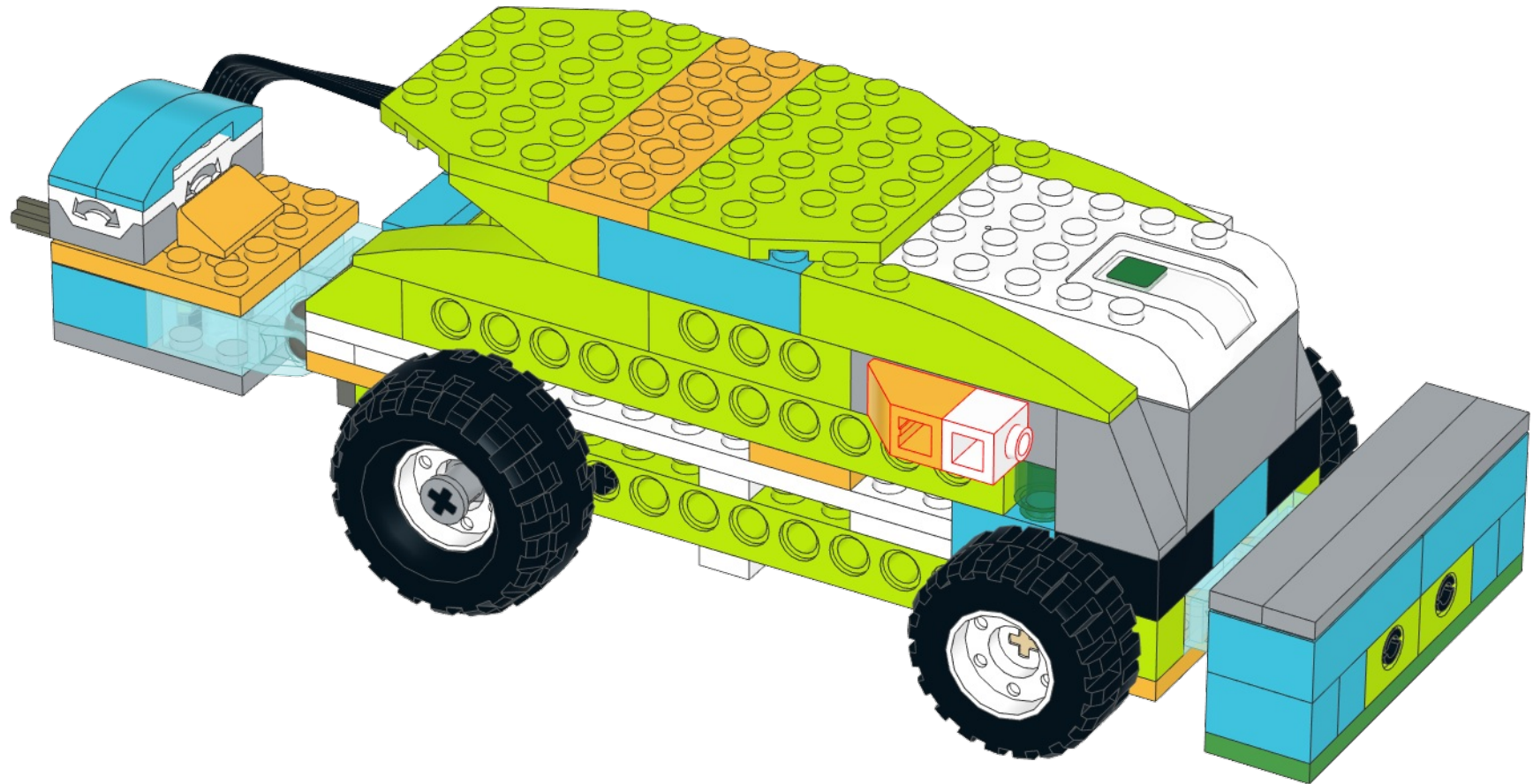


1x1

1x

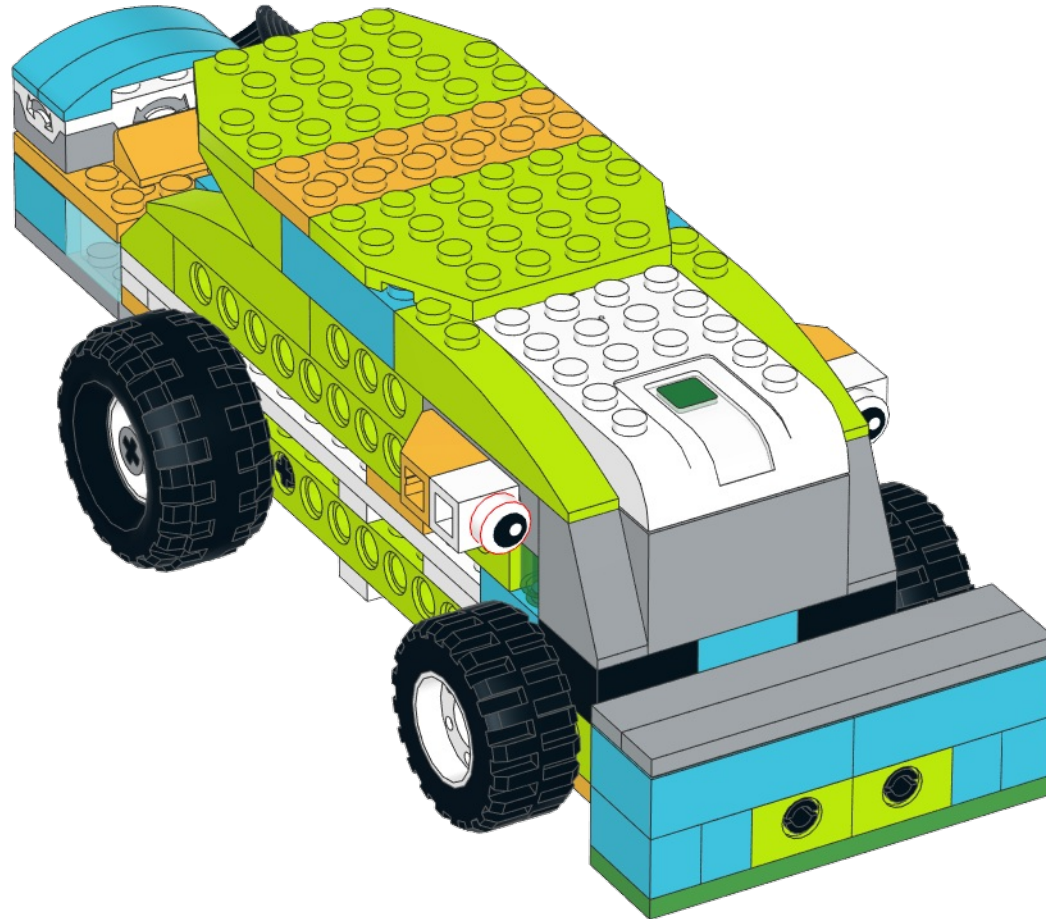


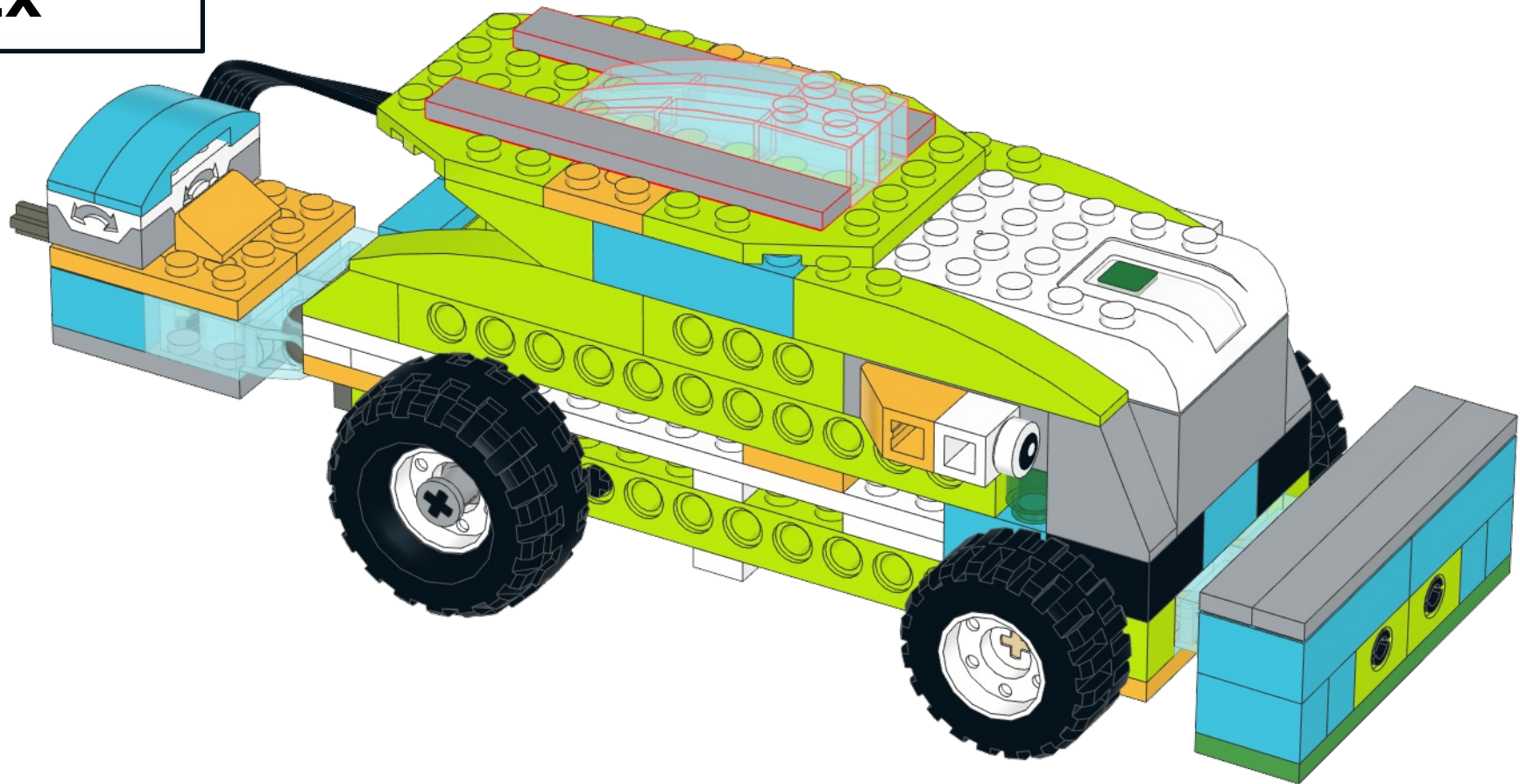
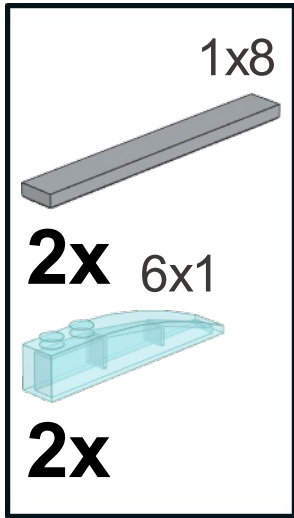
1x1 452x1
 
1x 1x



1x1

1x

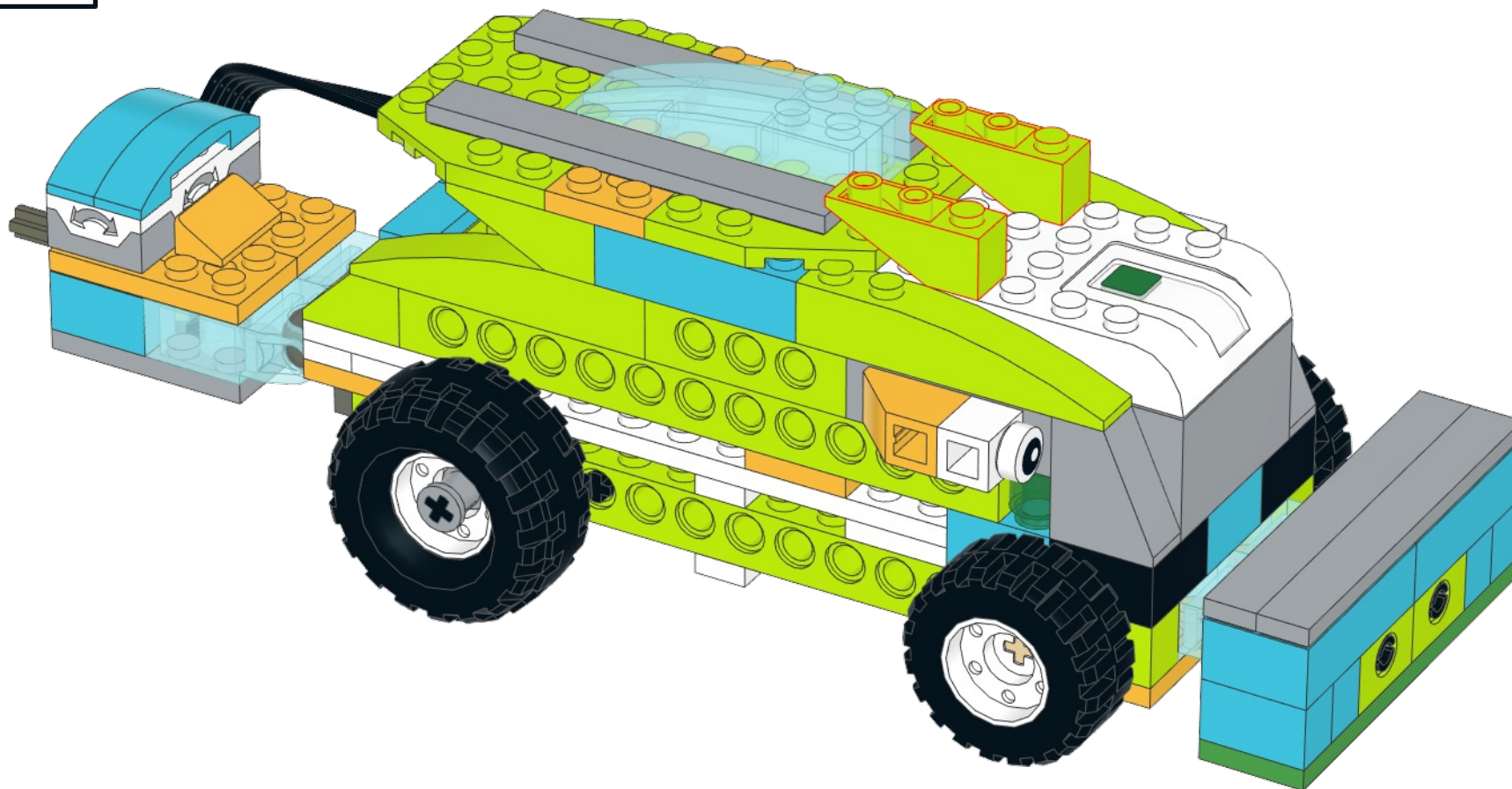


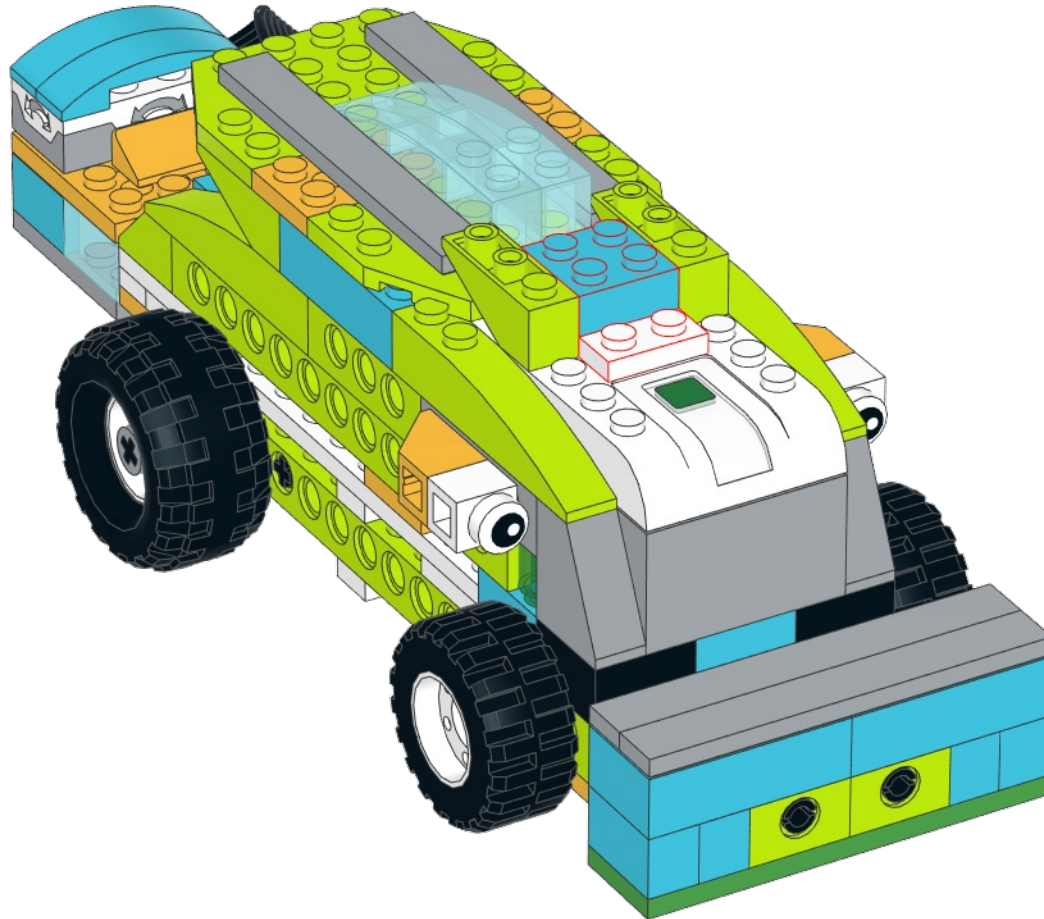
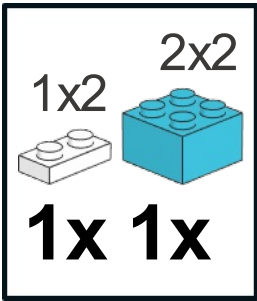


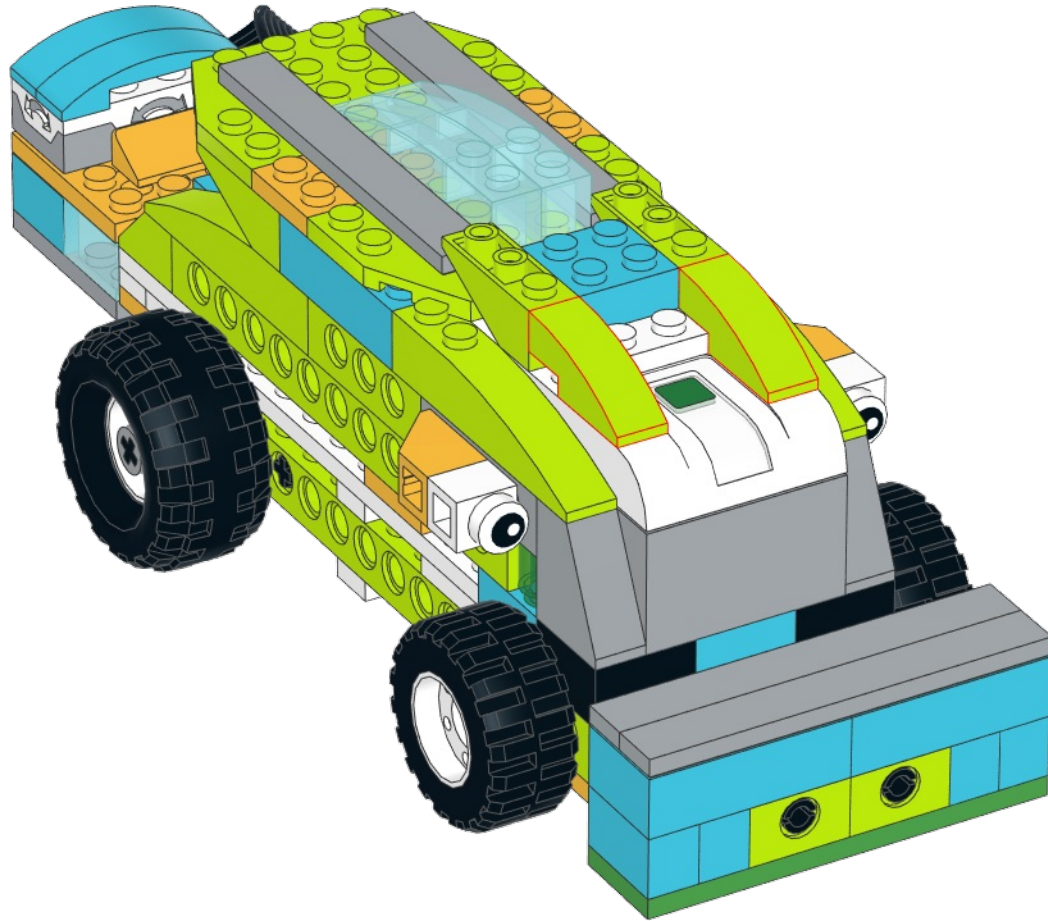
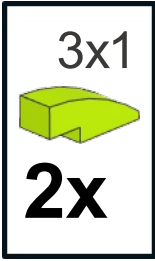
333x1



2x



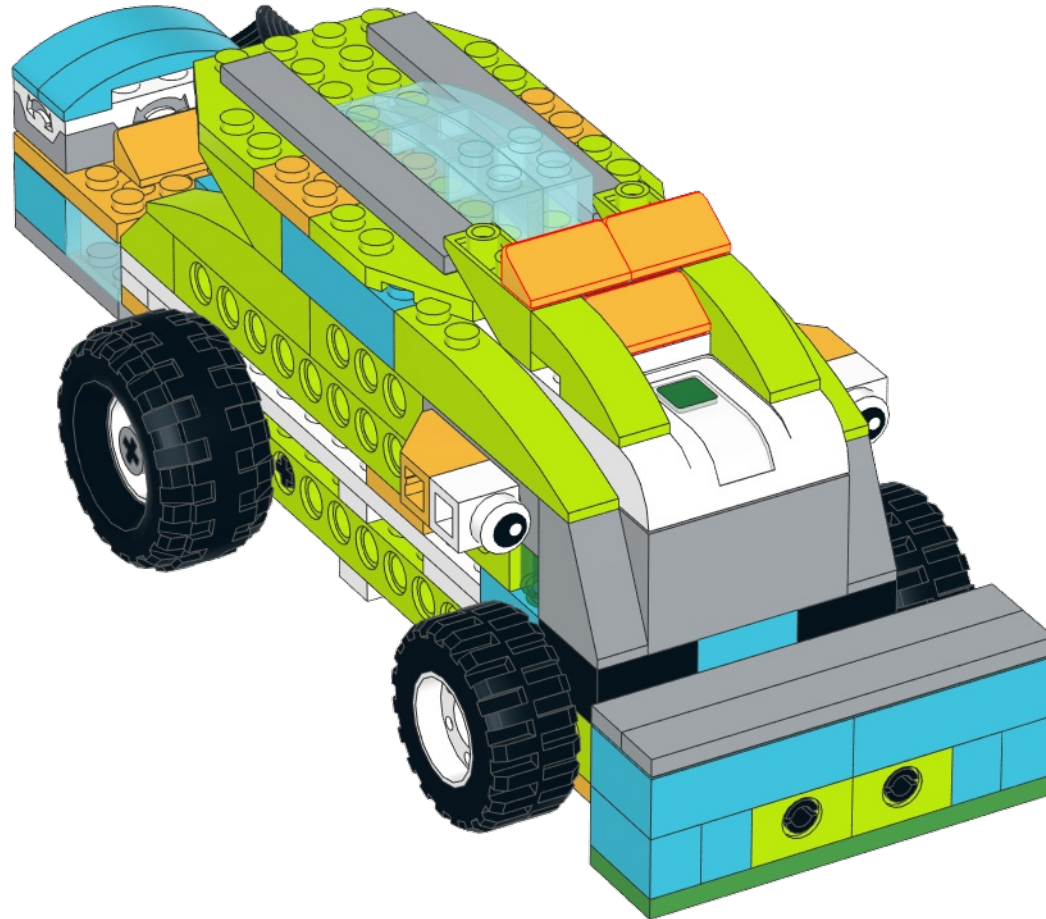




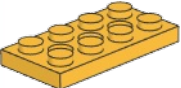
311x2x0.667



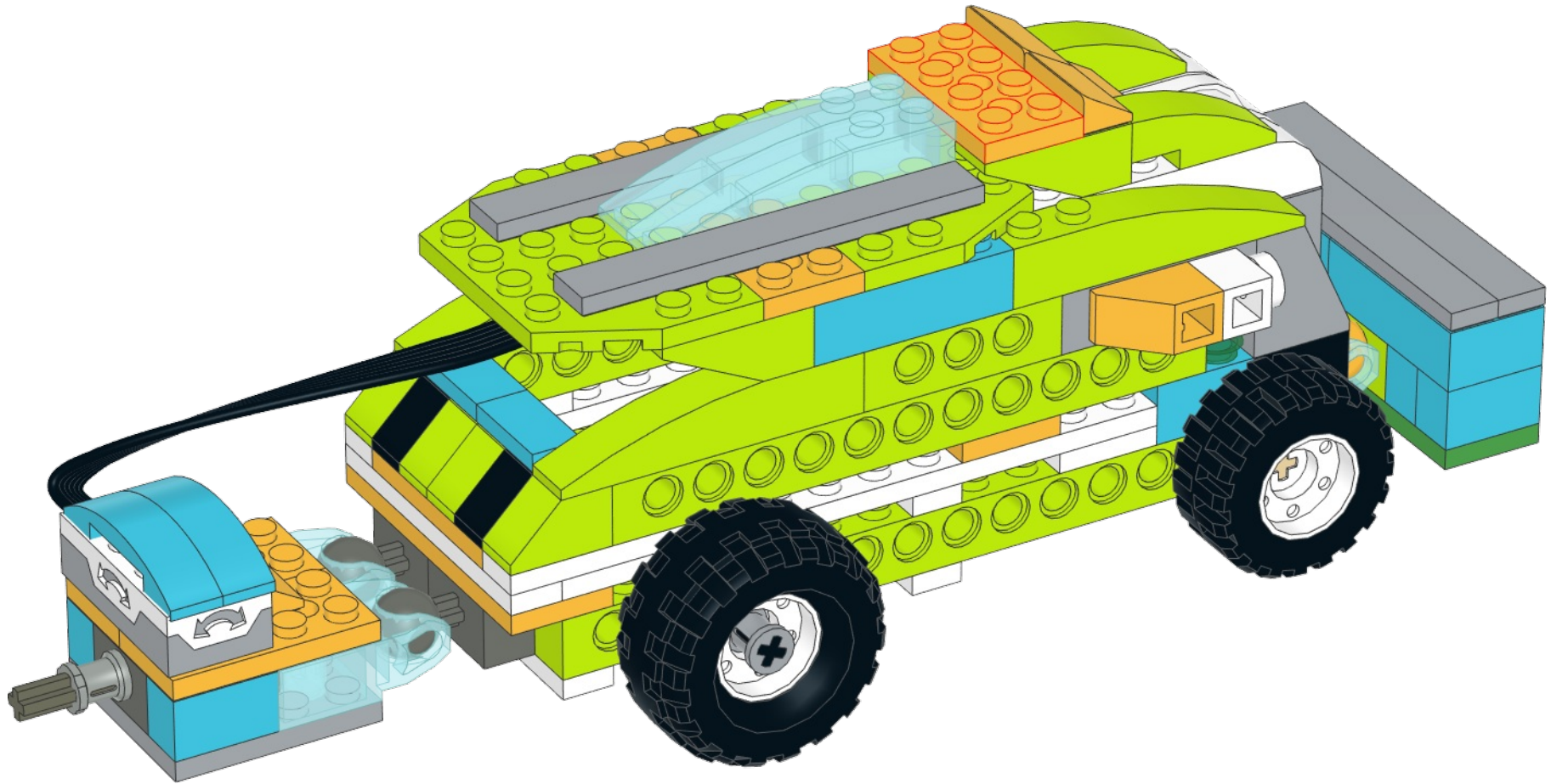
3x



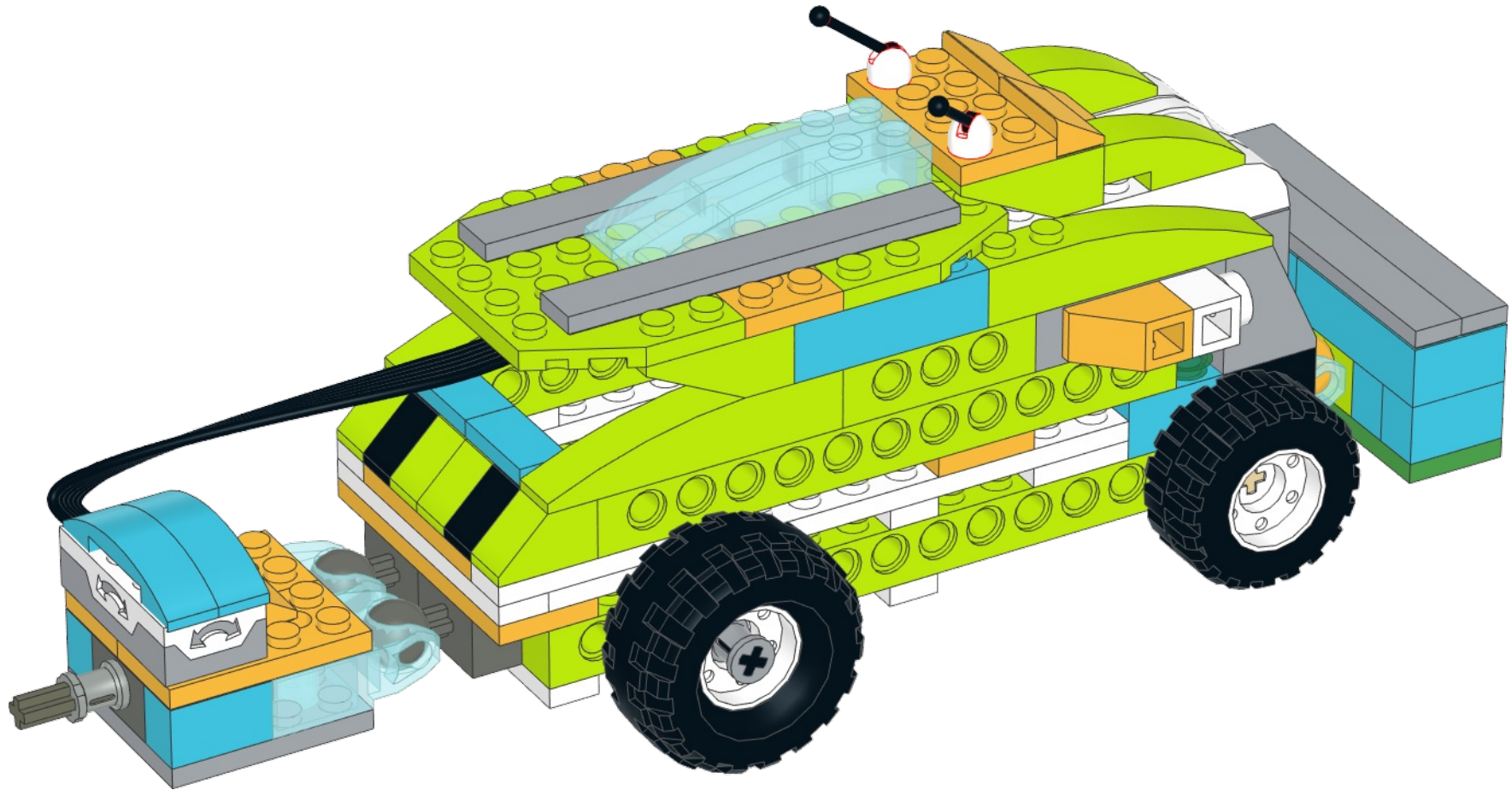
2x4

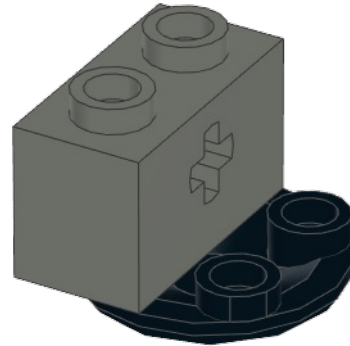
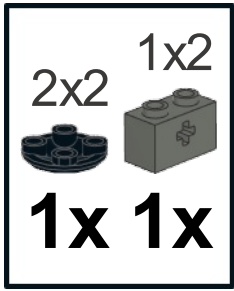


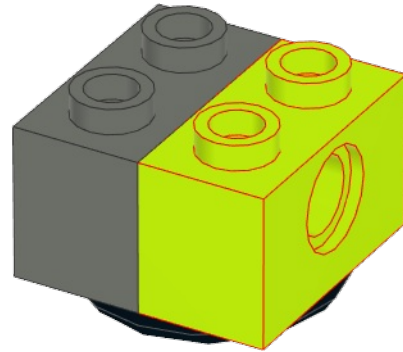
1x

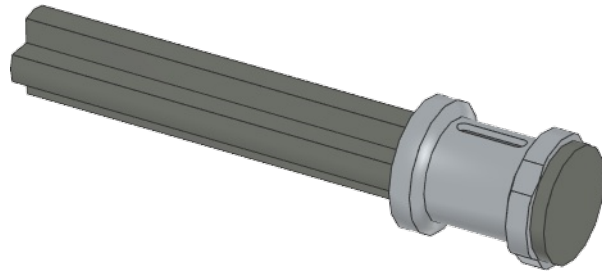
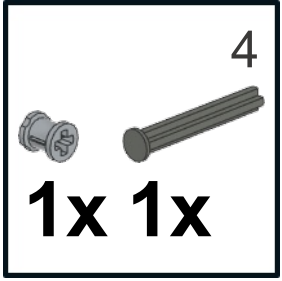


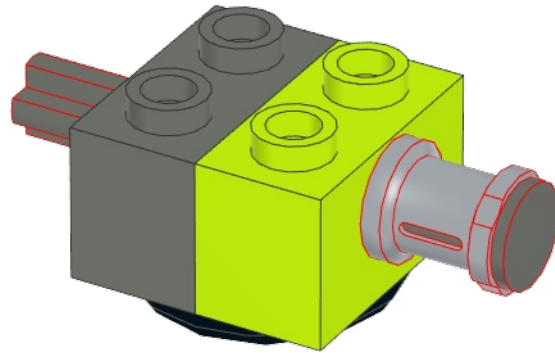
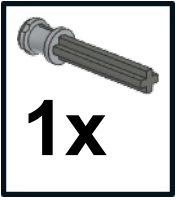

2x







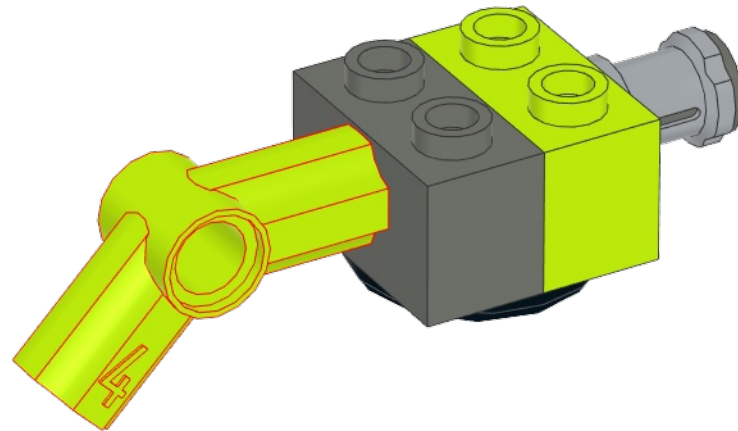


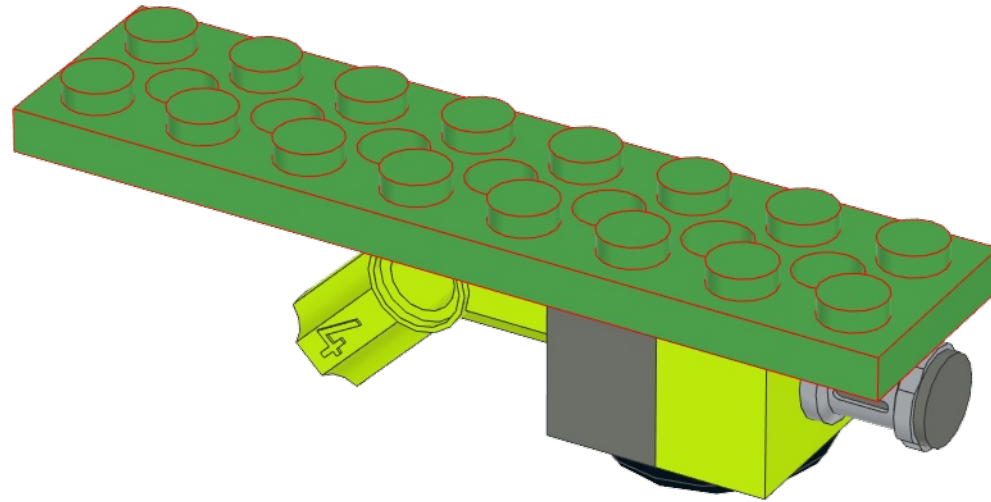
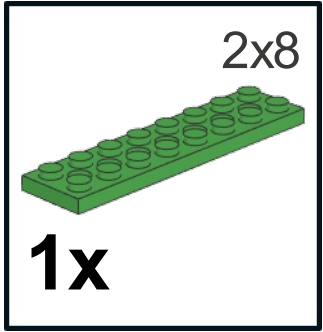


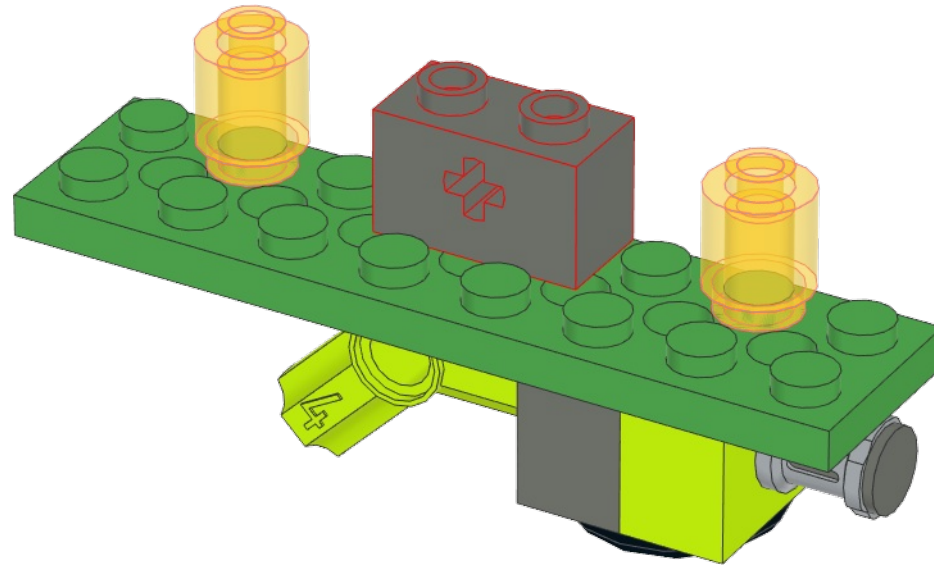
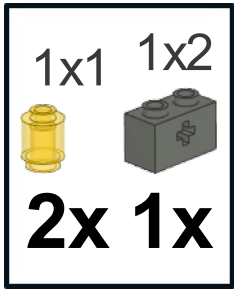
#4




1x



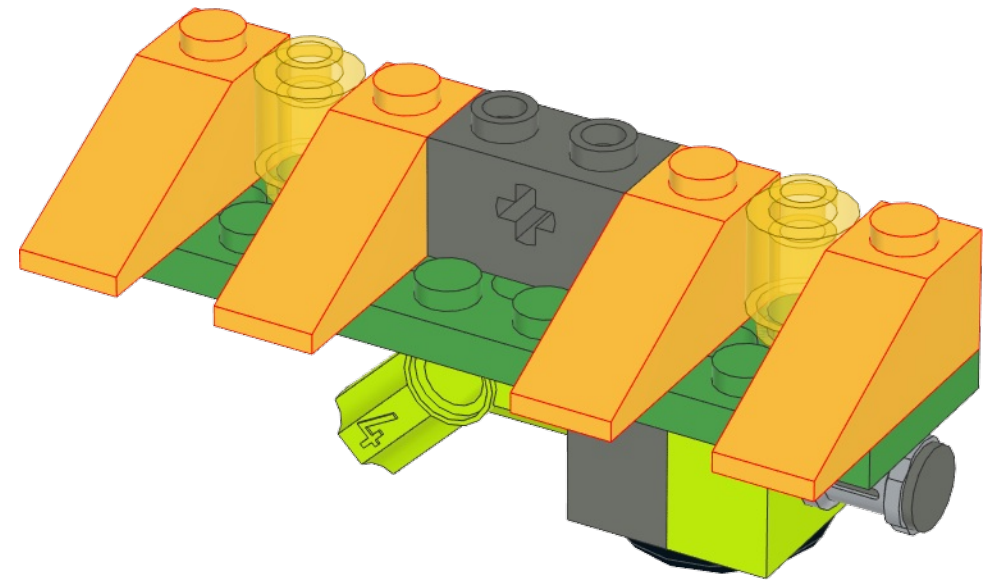


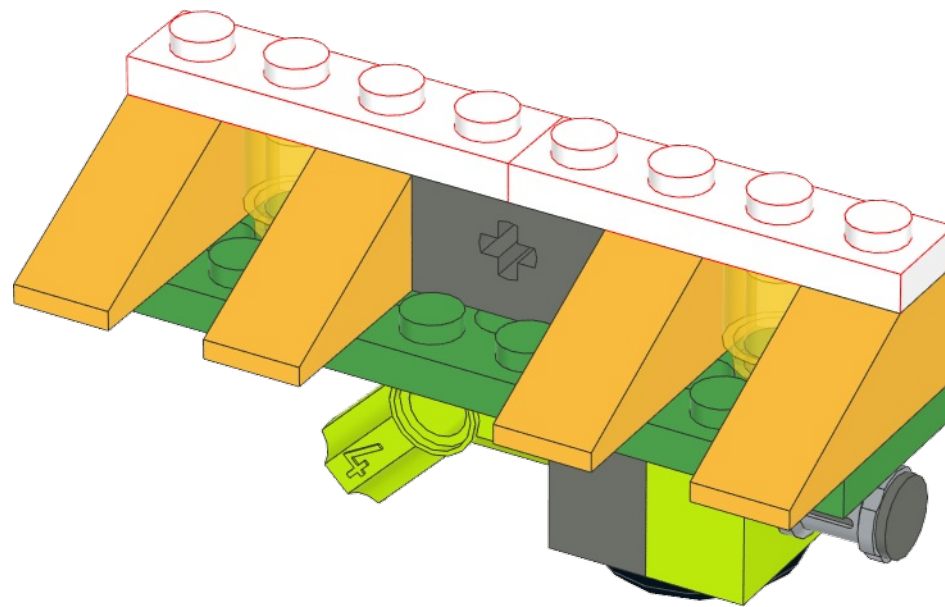
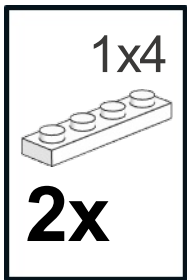


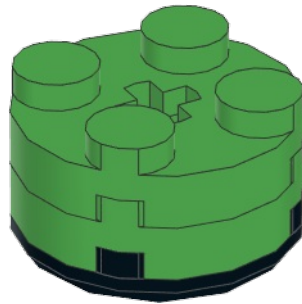
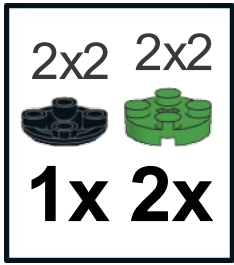
333x1

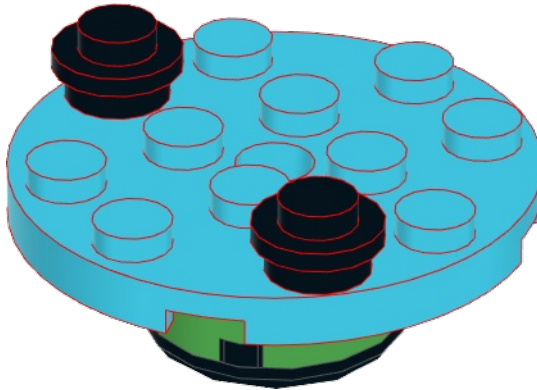
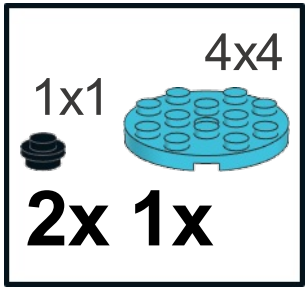


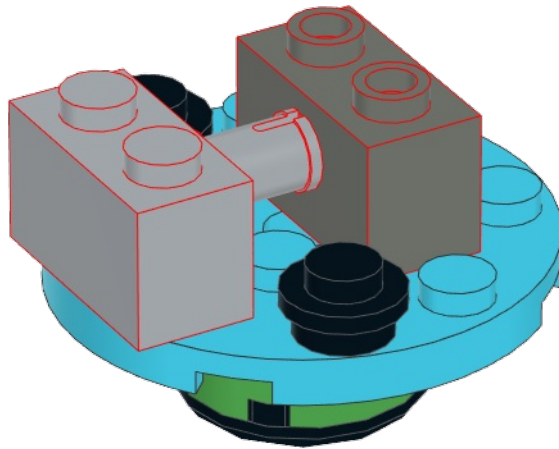
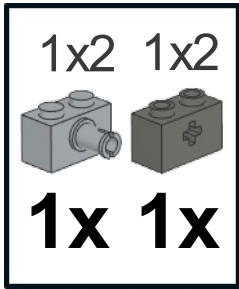
4x

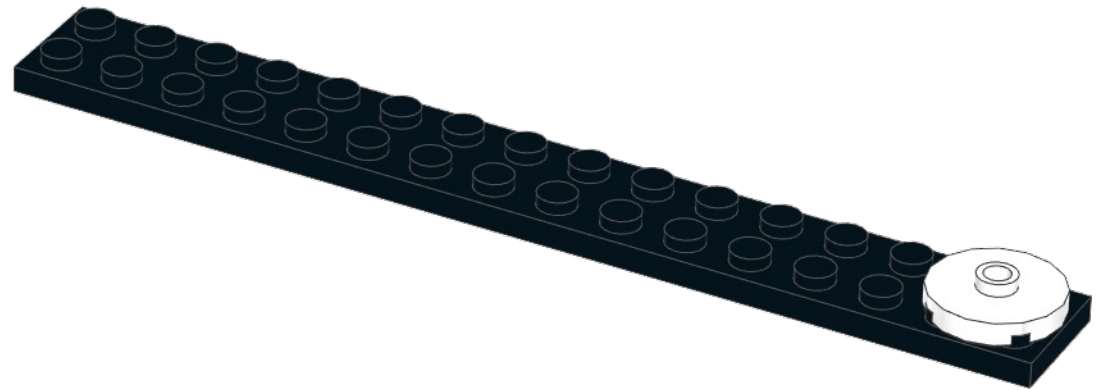
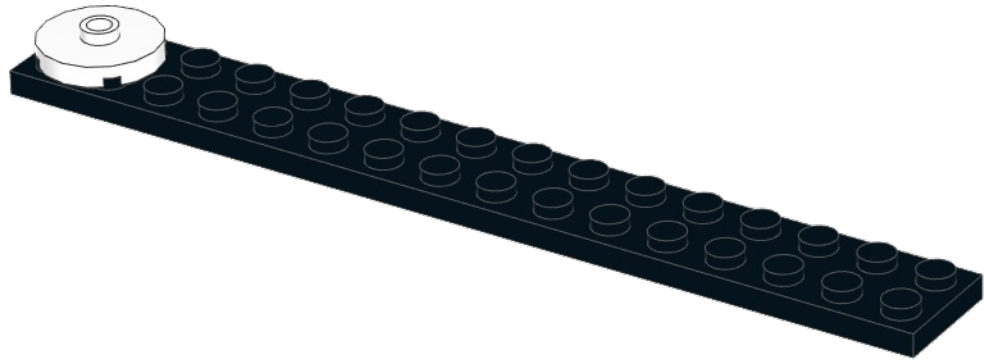
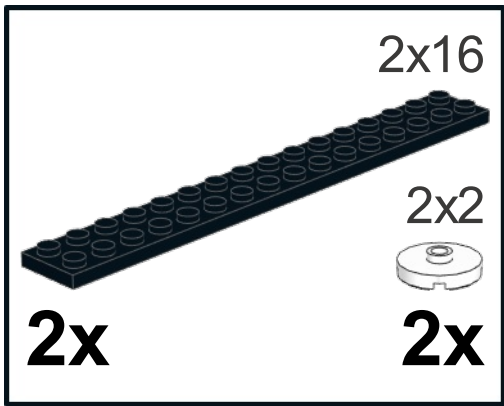


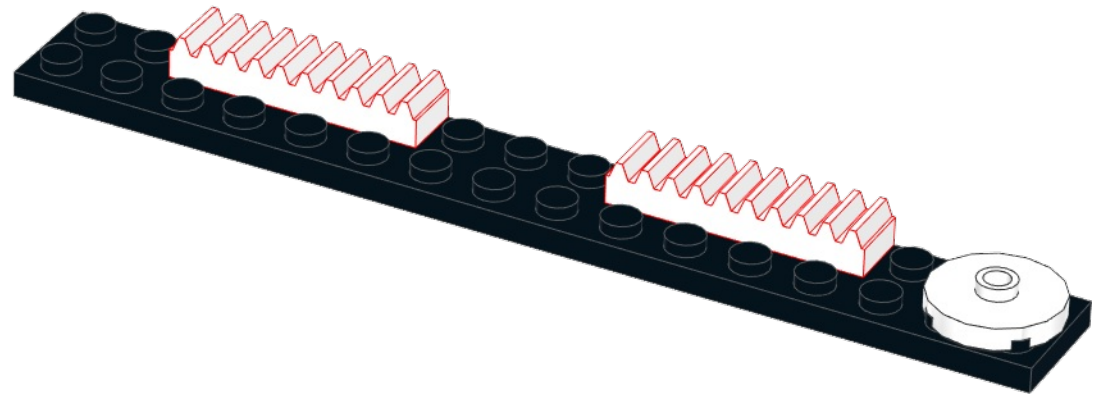
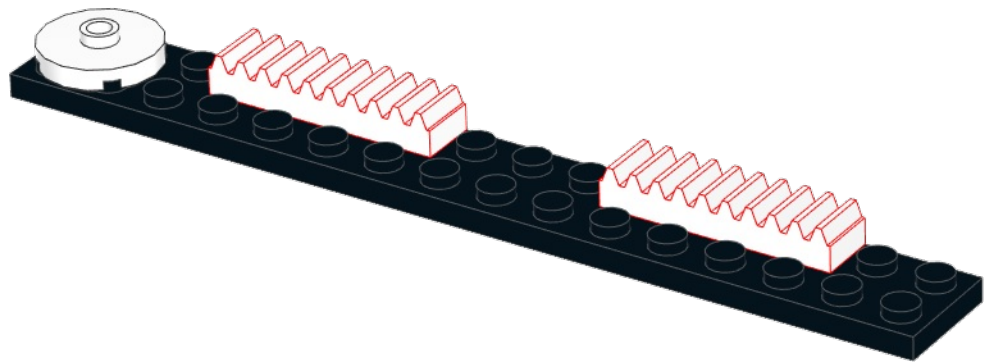
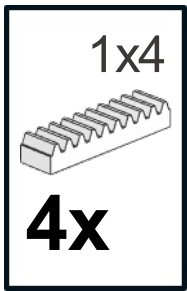






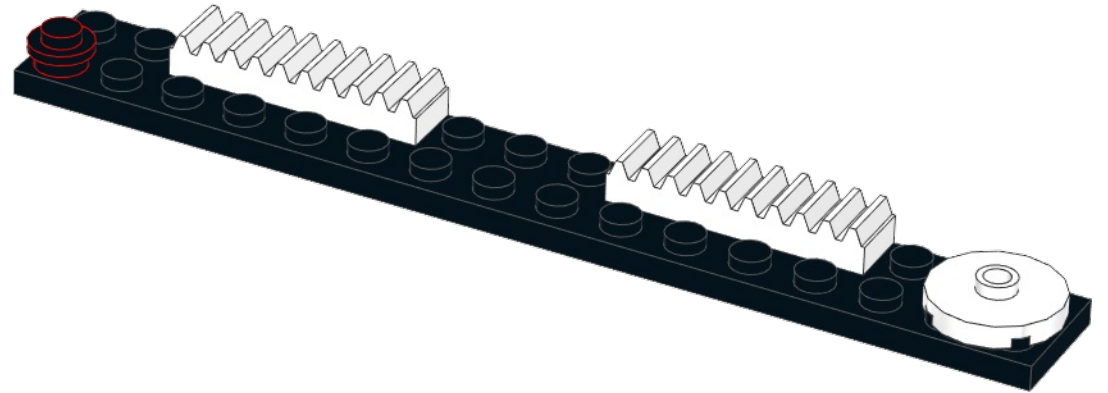
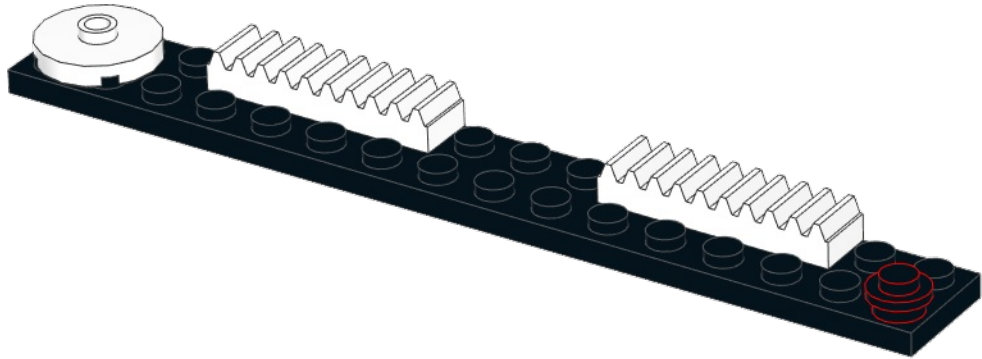


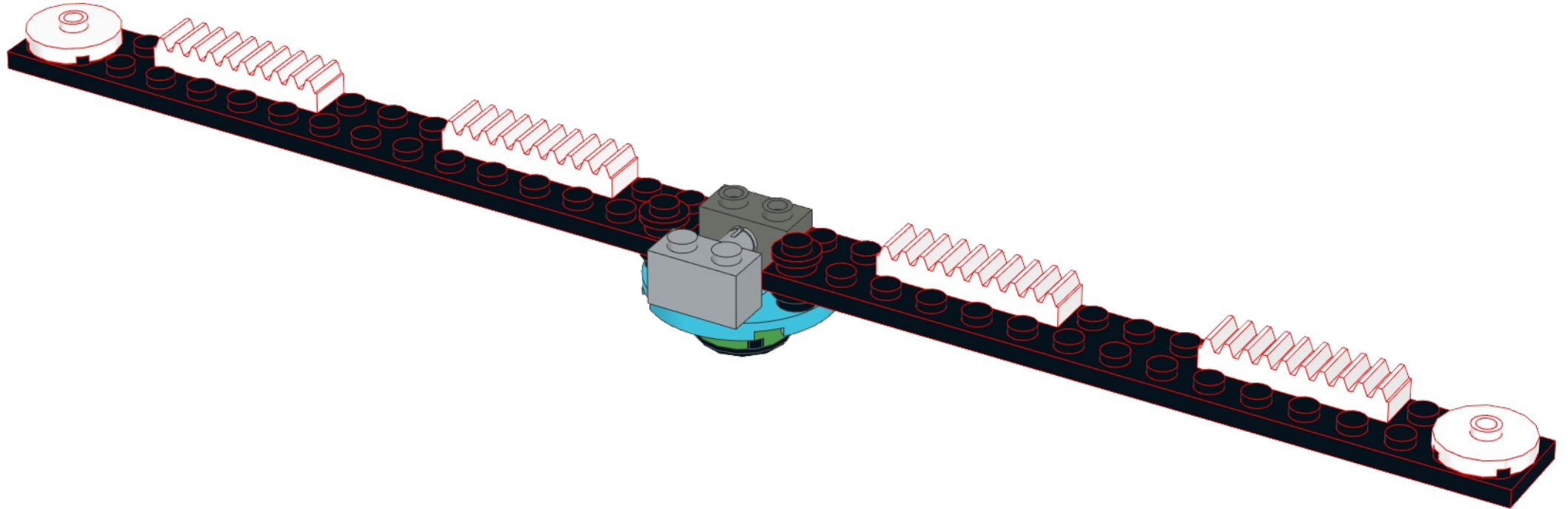
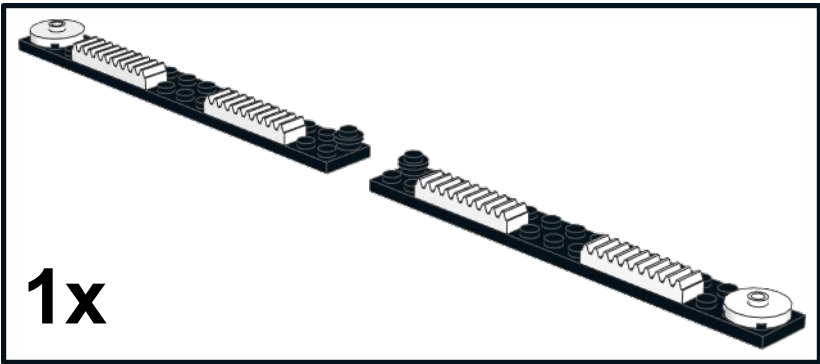


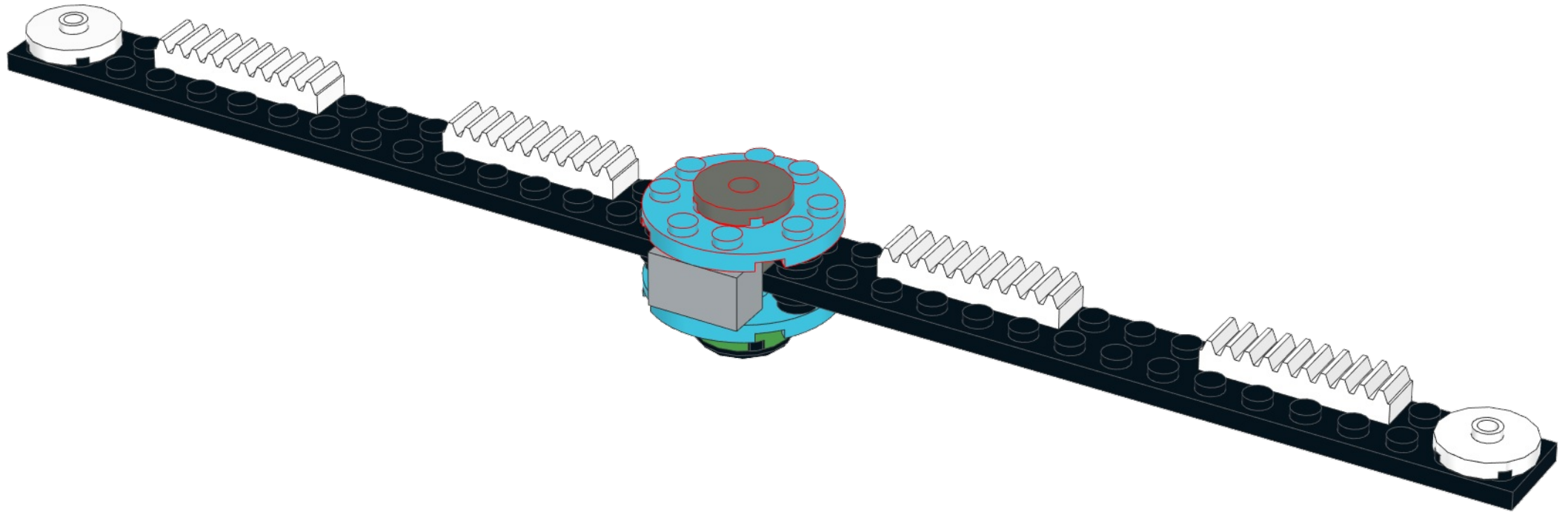
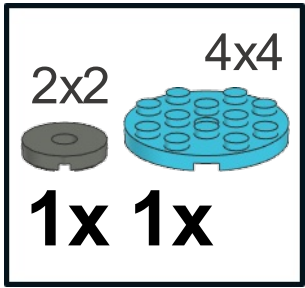


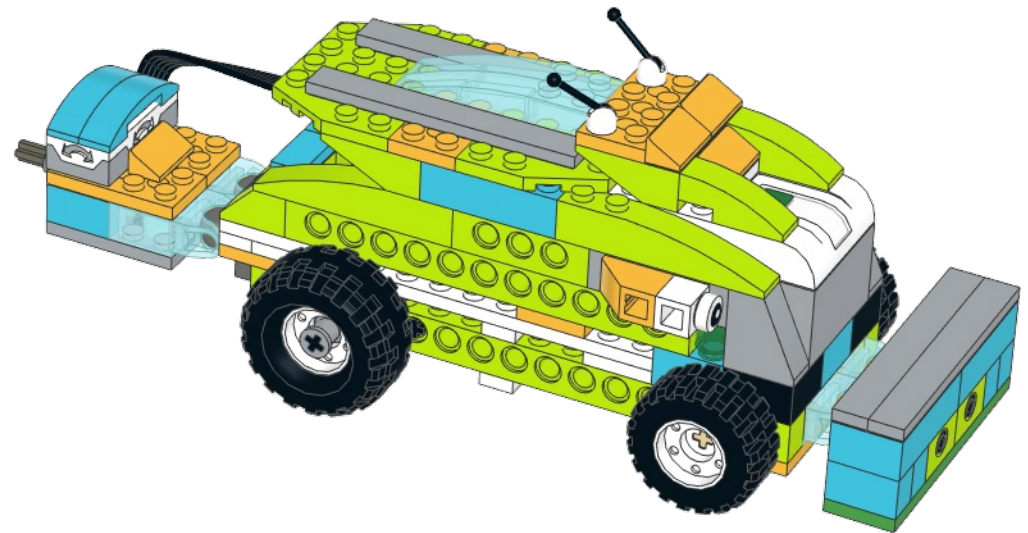
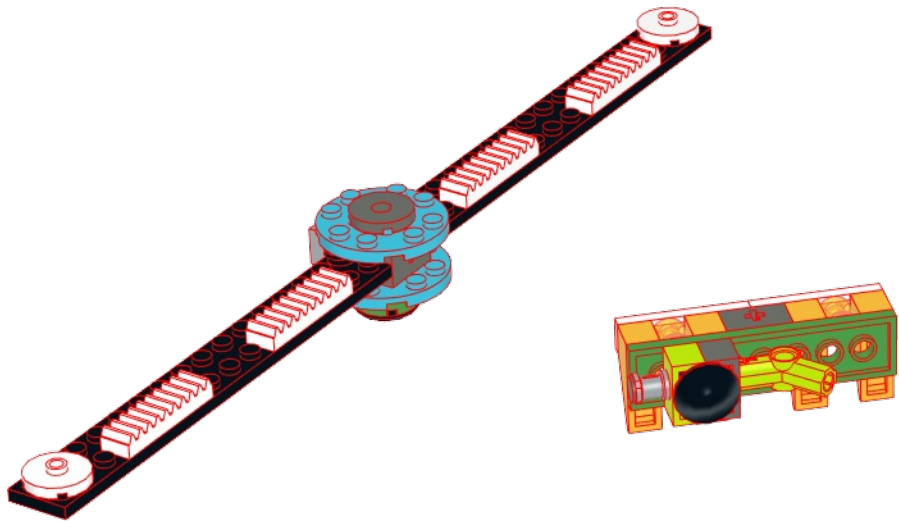
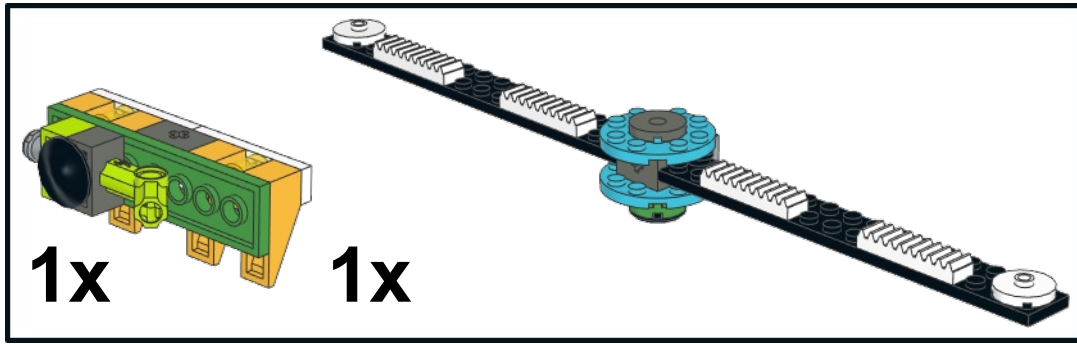
1x1

2x









READY!



ТРАКТОР

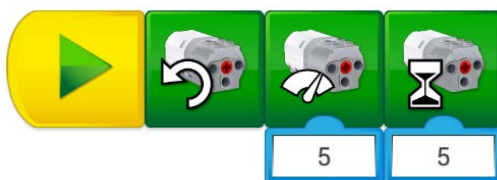
Задание 1. Подключите HUB к планшету:



Задание 2. Проверьте подключение проводов:



Задание 3. Проверьте, правильно ли работает робот. Напишите простую программу, чтобы ваш трактор ехал вперед 5 секунд:

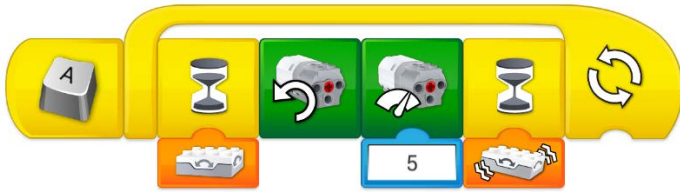


Запустите программу и проверьте, чтобы она работала правильно!

Покажите преподавателю!

Задание 4. Удалите старую программу! Напишите программу для работы трактора в режиме беспилотника:





Не удаляйте программу!

Запустите программу и проверьте, чтобы ваша программа работала правильно!

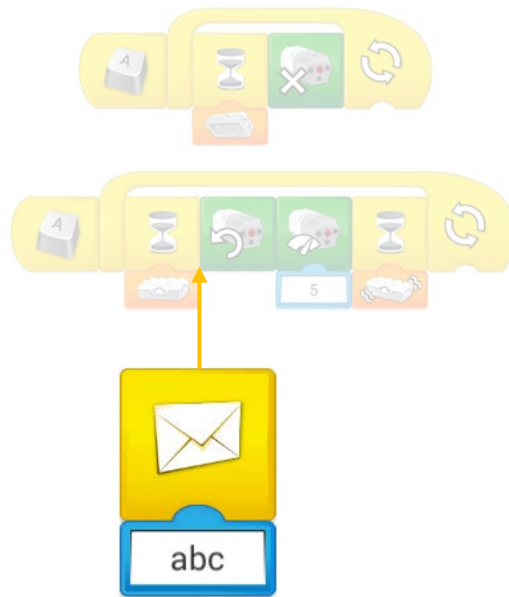
Покажите преподавателю!

Проверните страницу!



Задание 5. Дополните программу звуковыми эффектами:

А) Добавьте блок “Отправить письмо” в старую программу:



Б) Добавьте новые программы:



Не удаляйте программу!

Запустите программу и проверьте, чтобы при движении ваш трактор издавал звук!

Покажите преподавателю!

Готово!