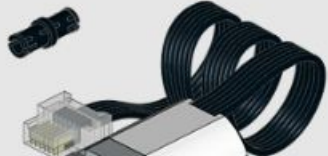
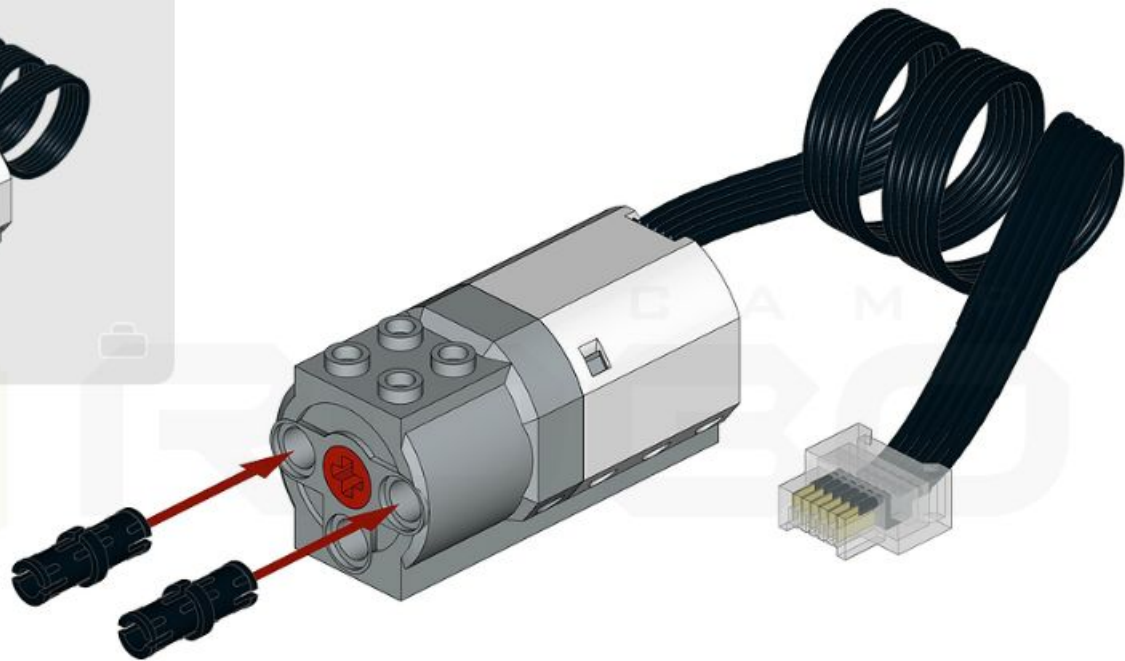
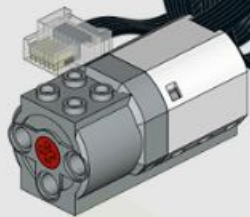


2x



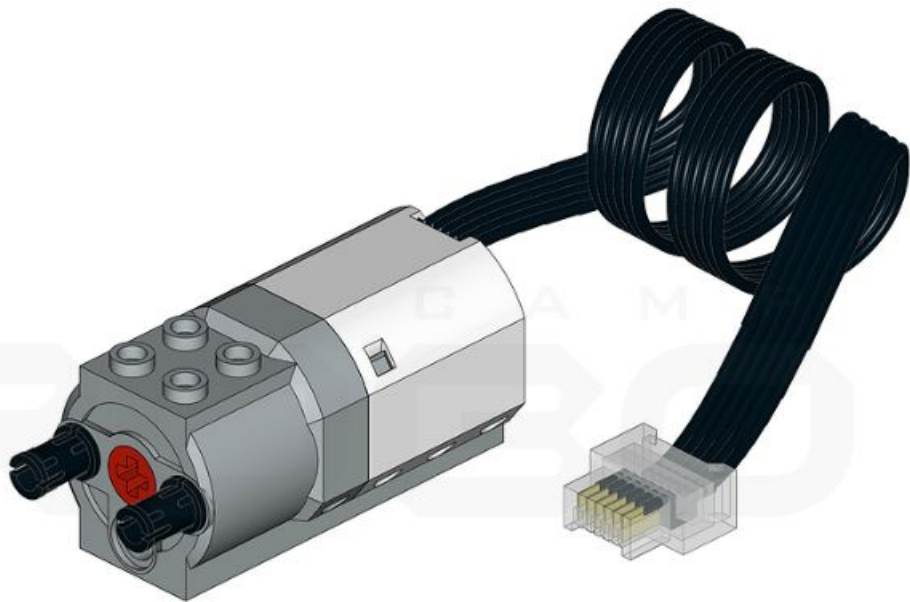
1x



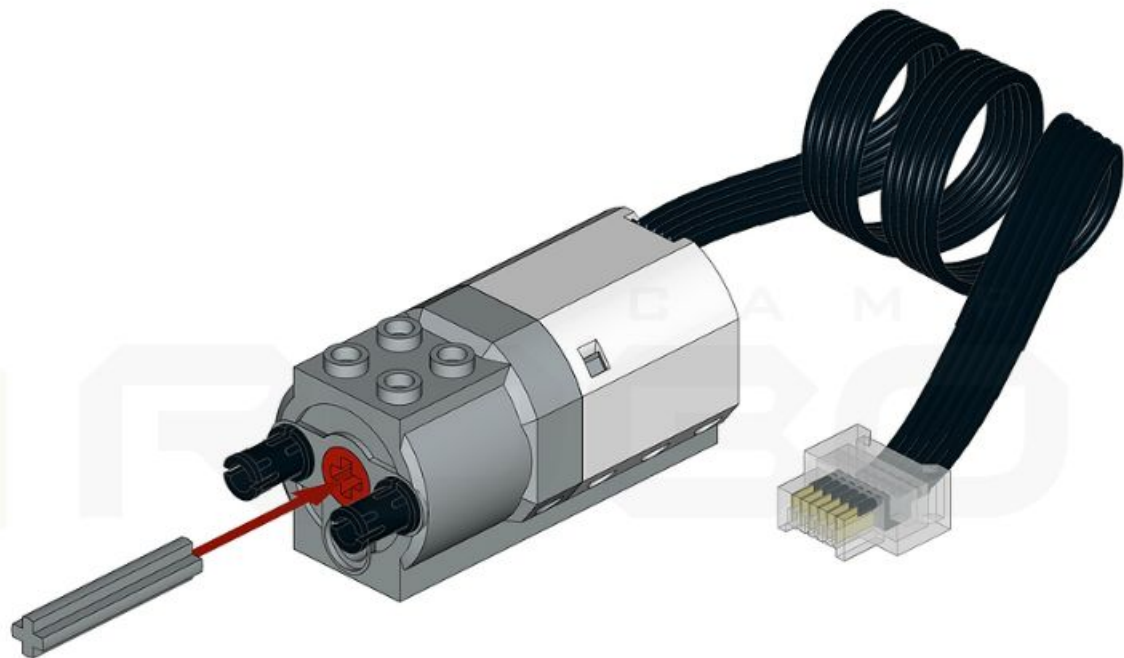
2x



1x



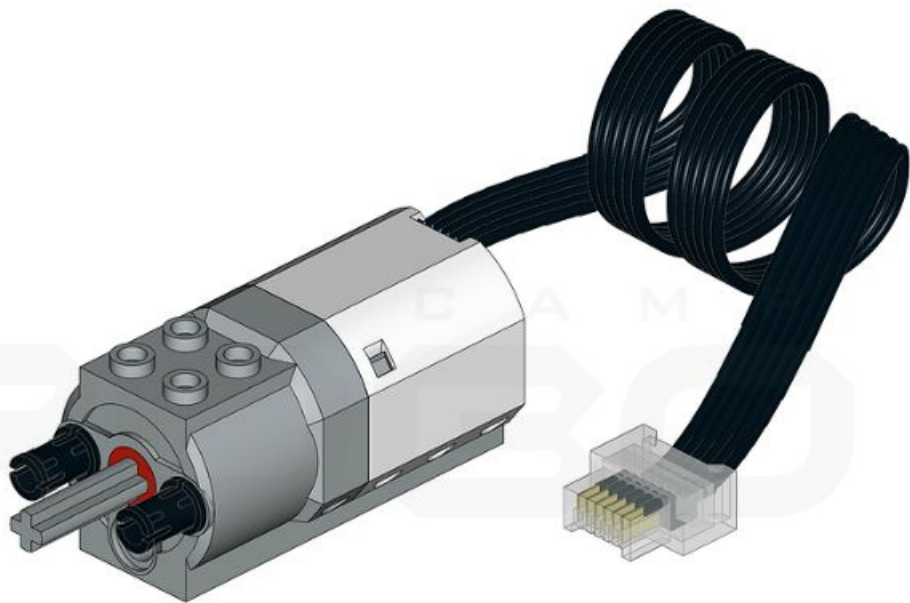
1x

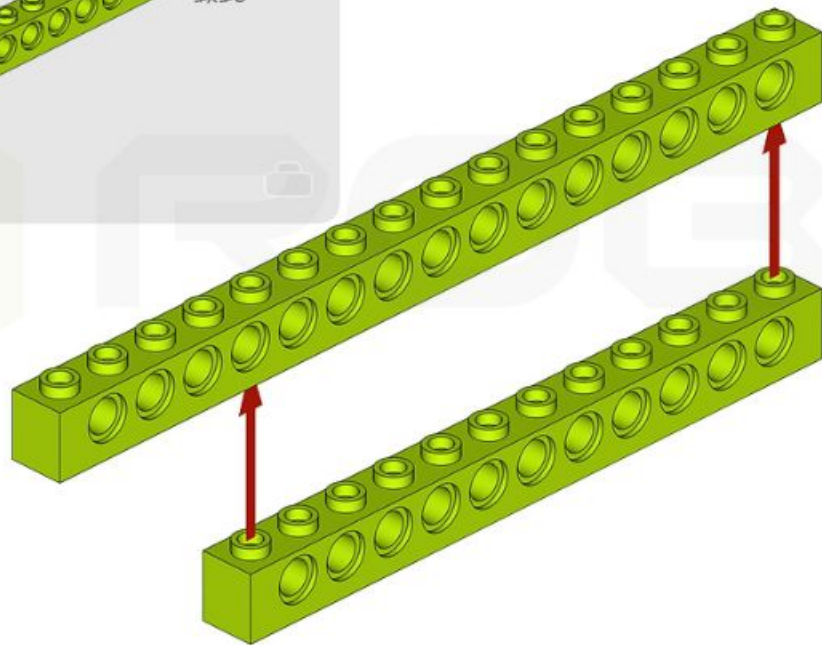
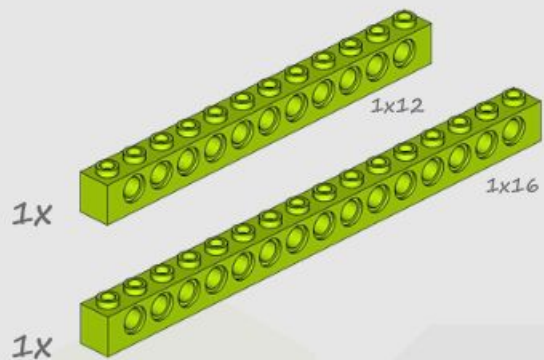


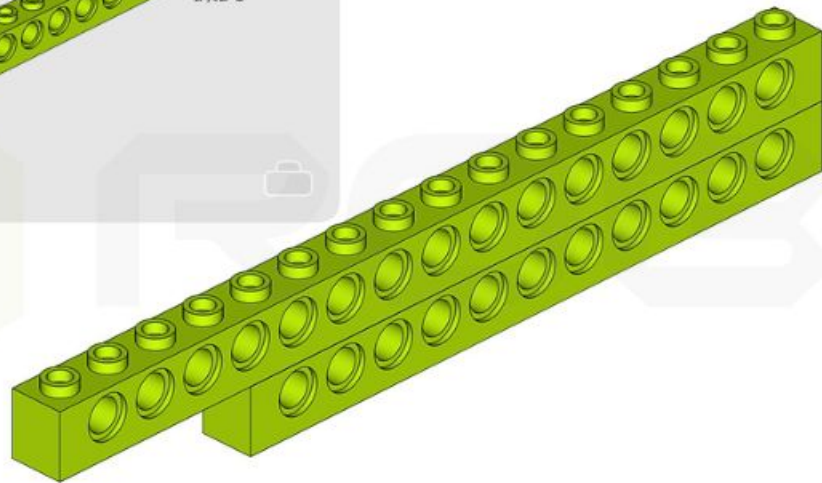
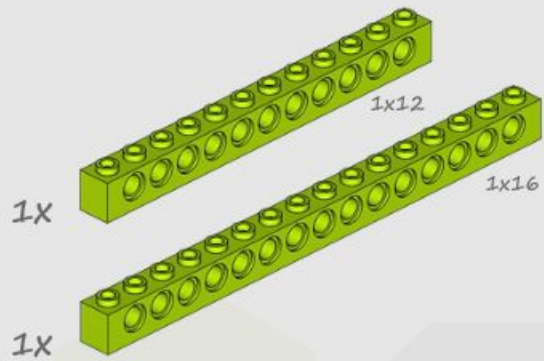
1x



3



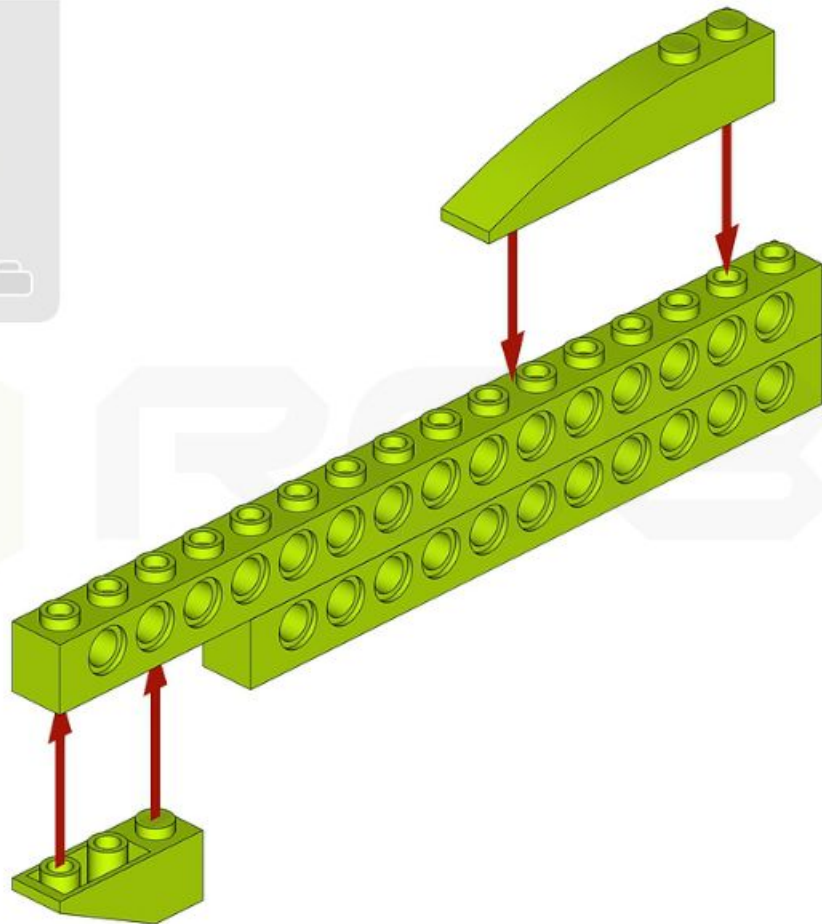
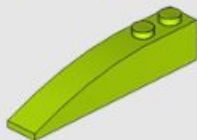




1x



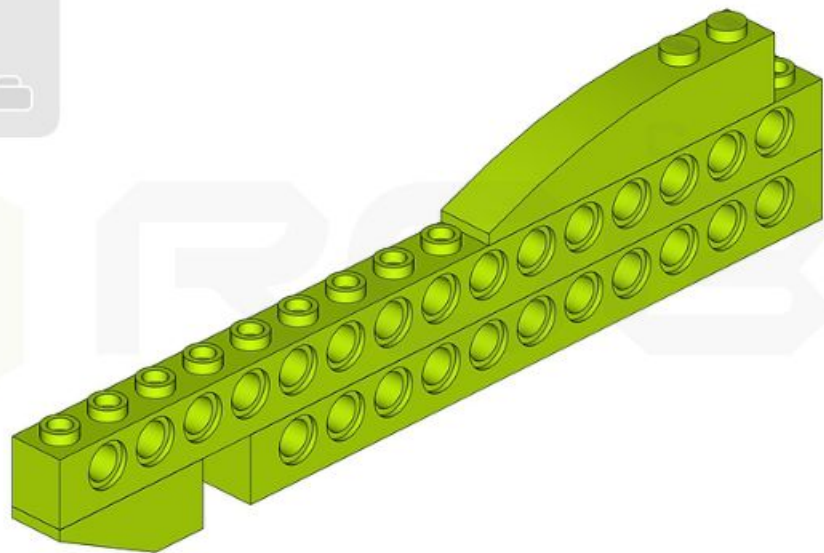
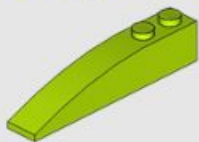
1x

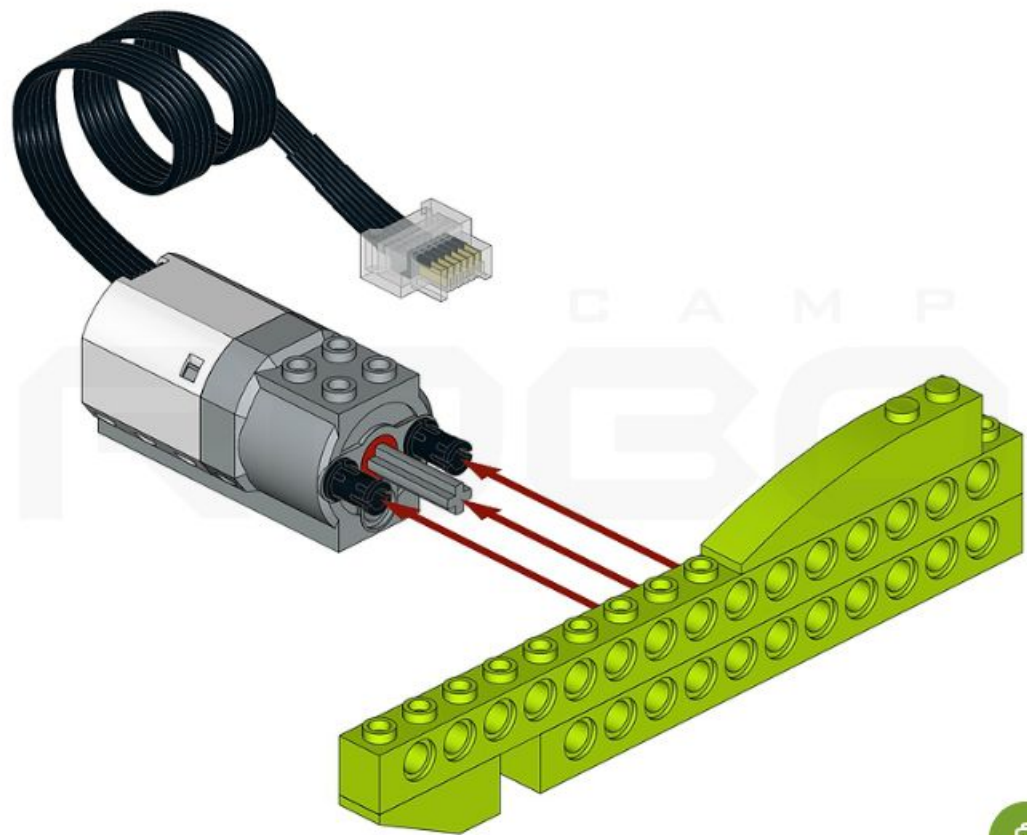


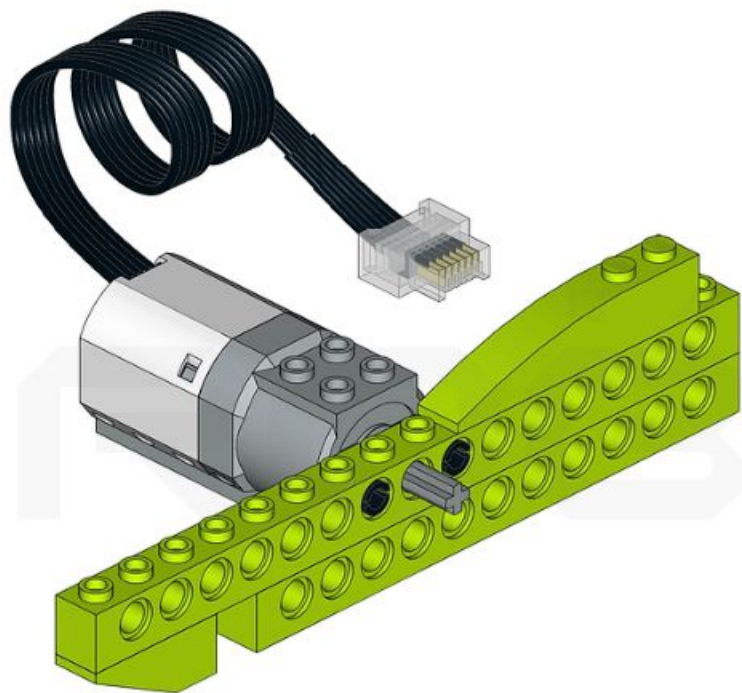
1x



1x



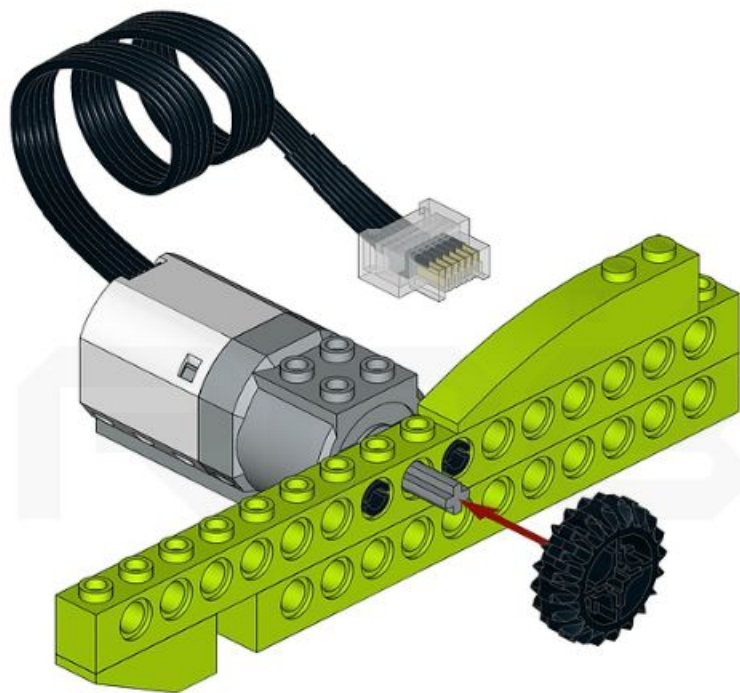




1X



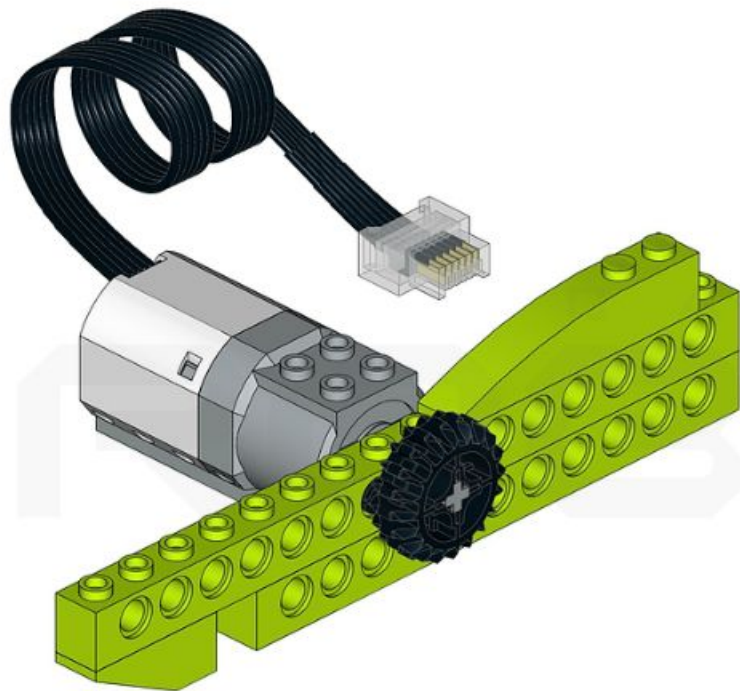
20



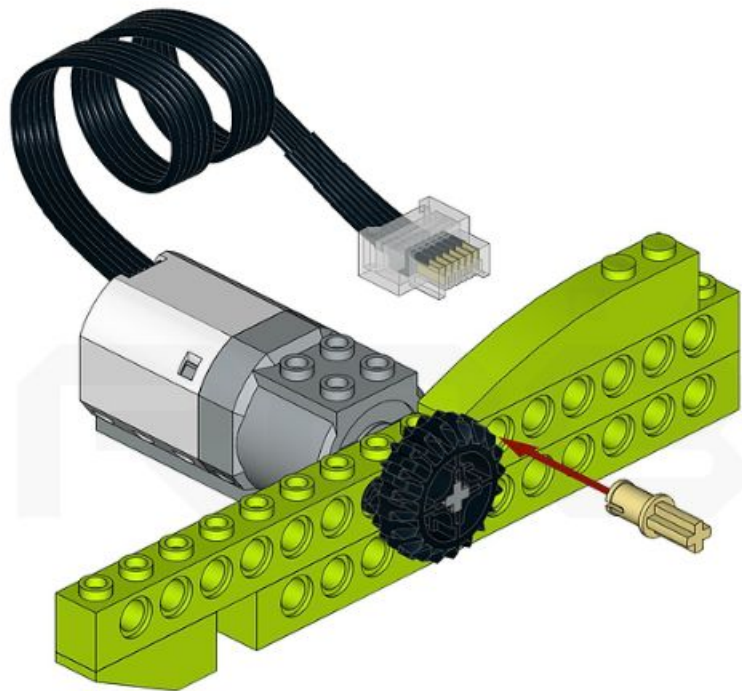
1X



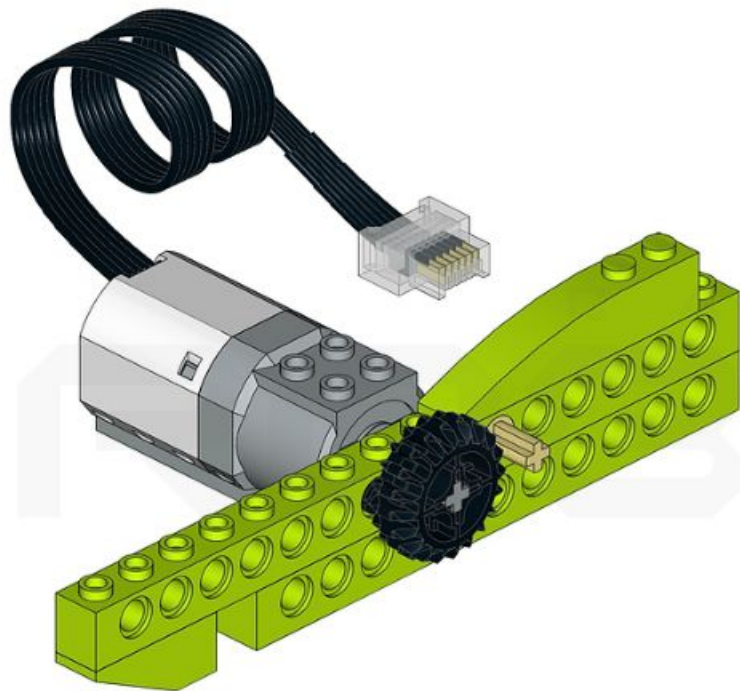
20



1x



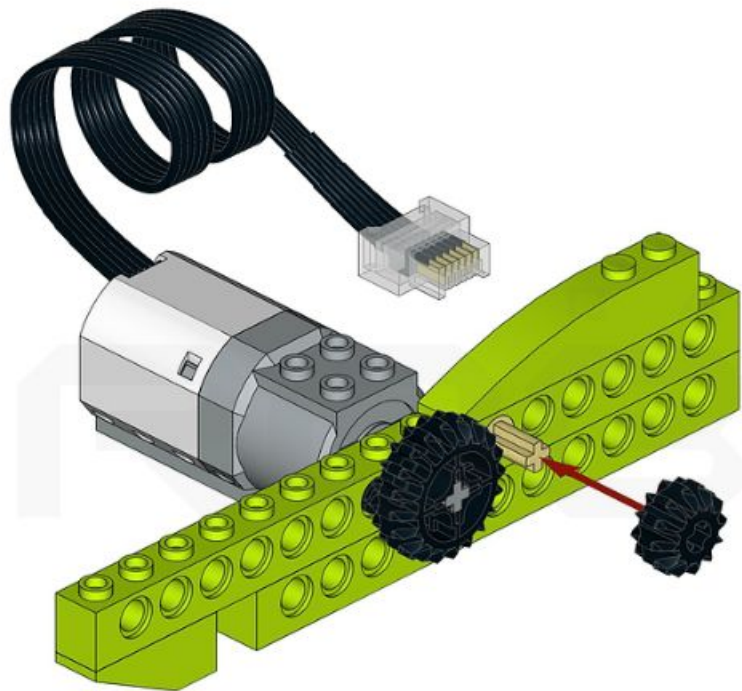
1x



1x



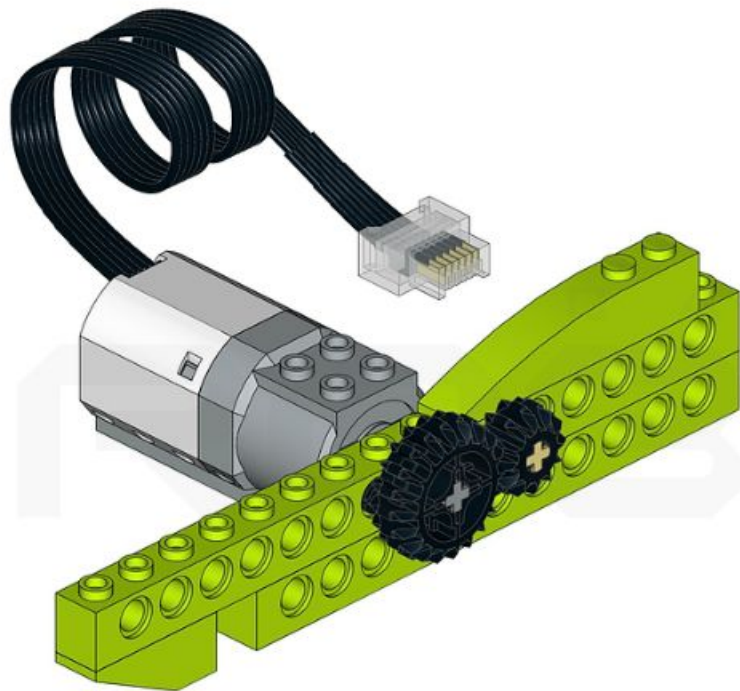
12



1x



12



1X



10

1X



1X



10

1X

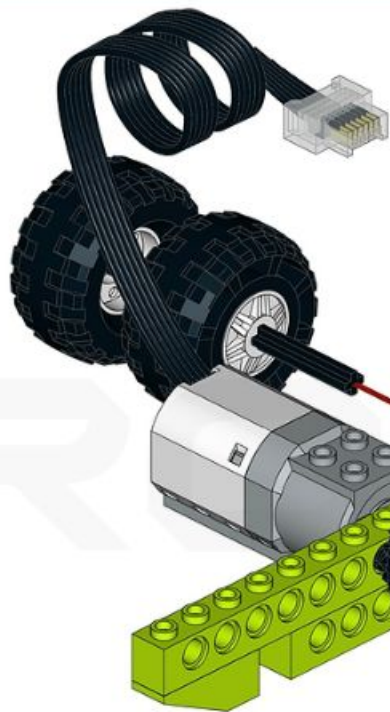


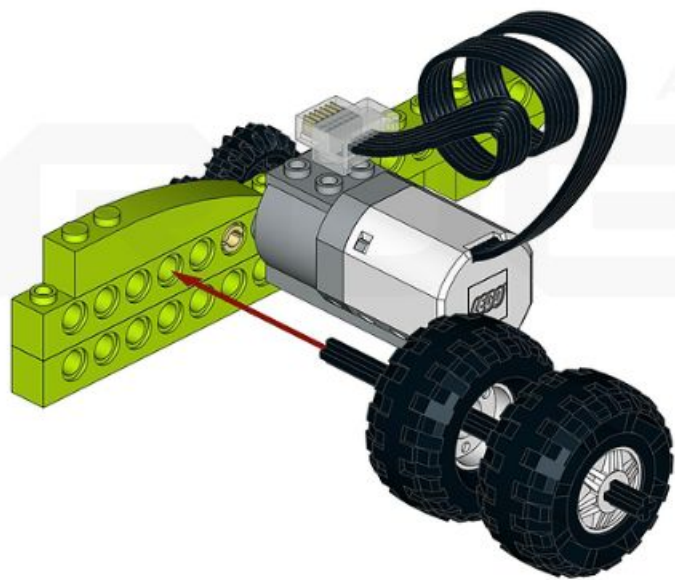
1x

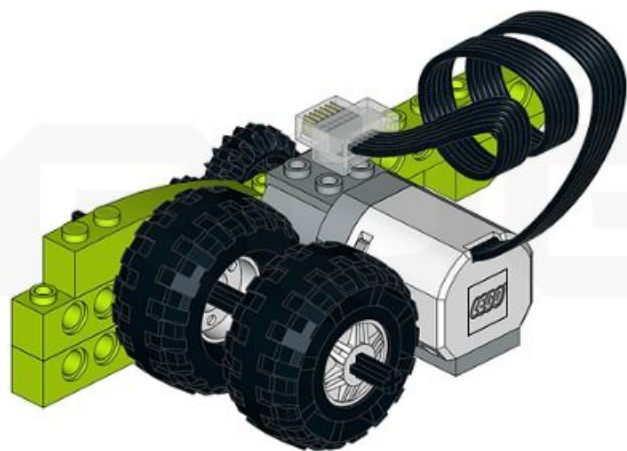


1x









1x



1x



20



1x



1x



20



1x



10

1x



1X



10

1X



1x



1x

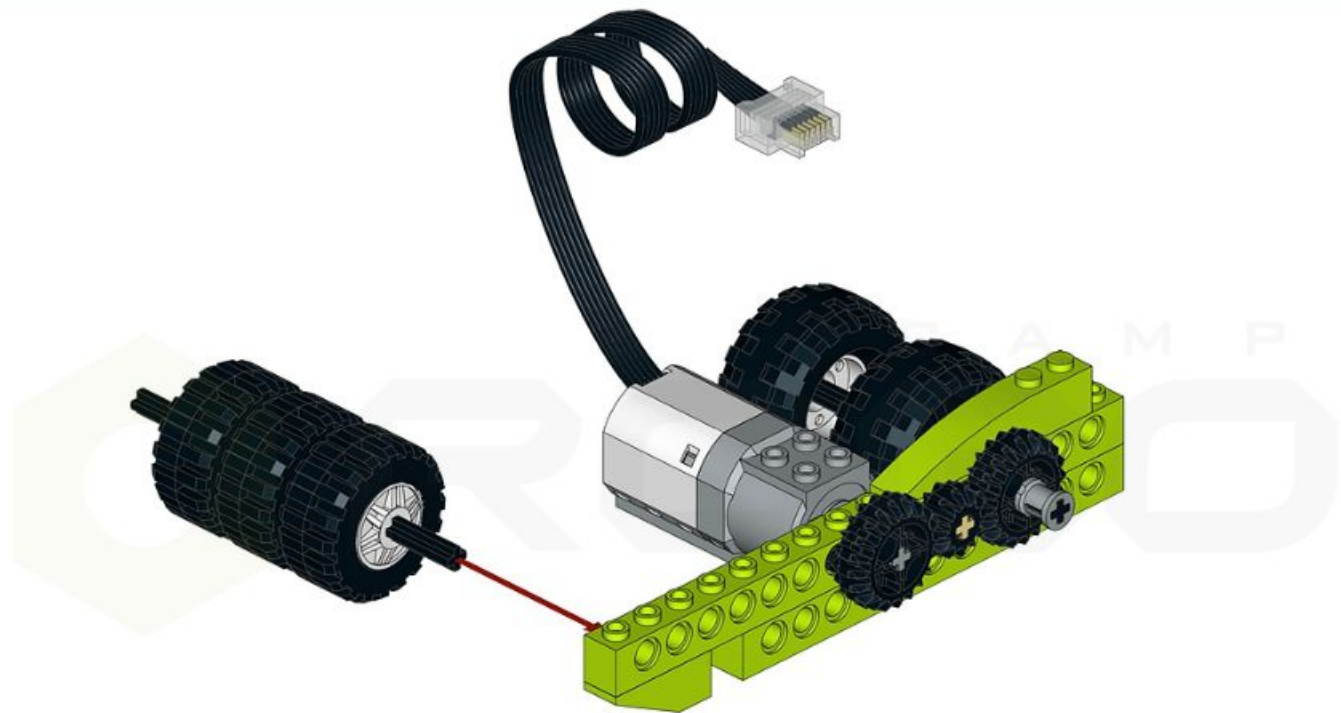


1x



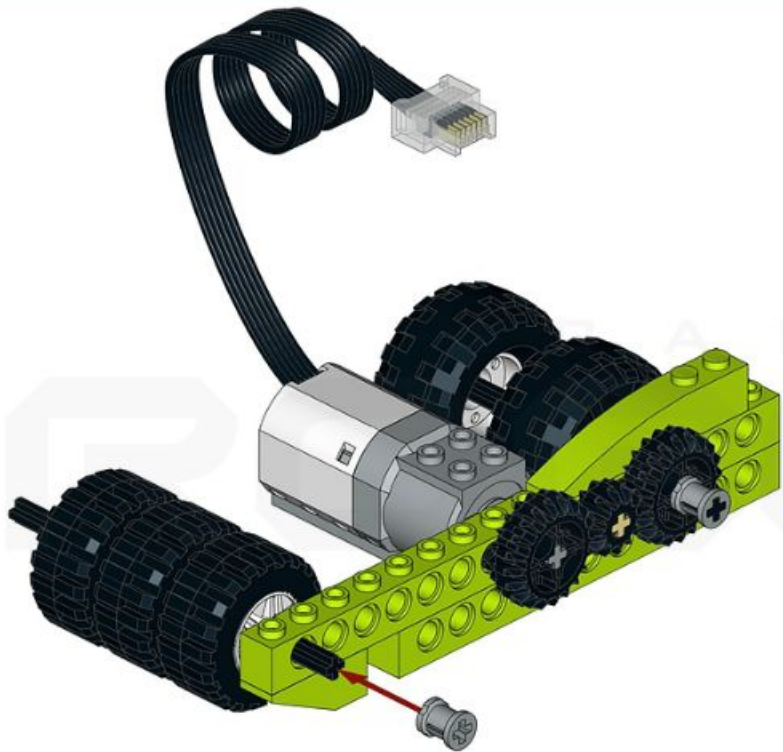
1x



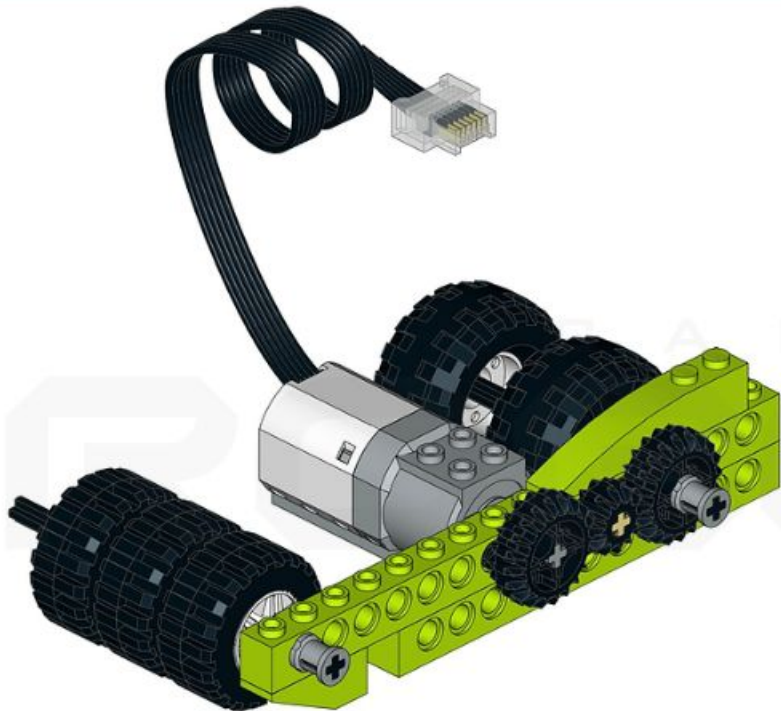


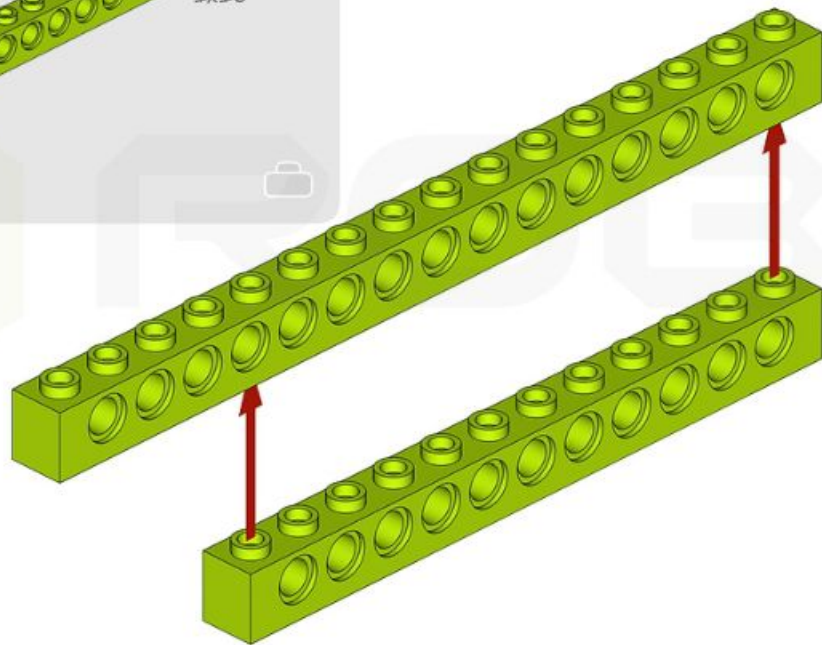
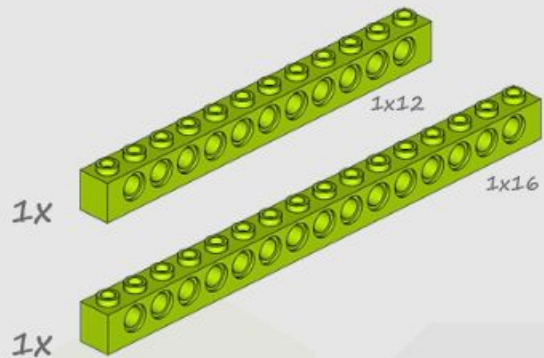


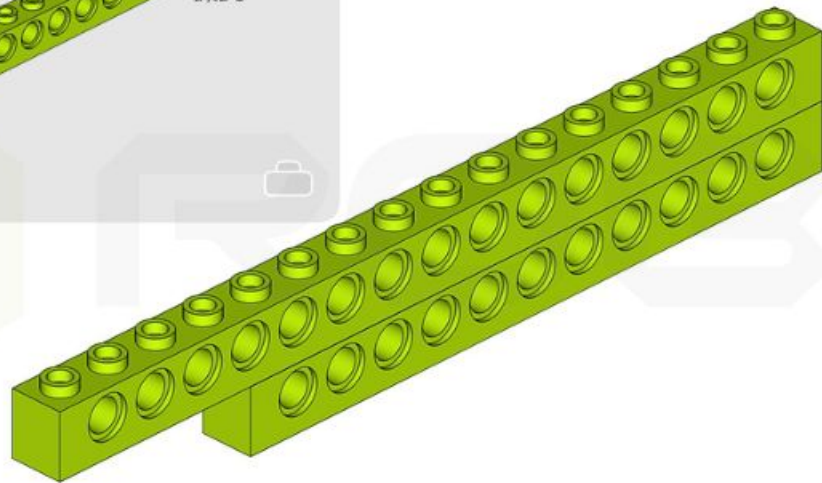
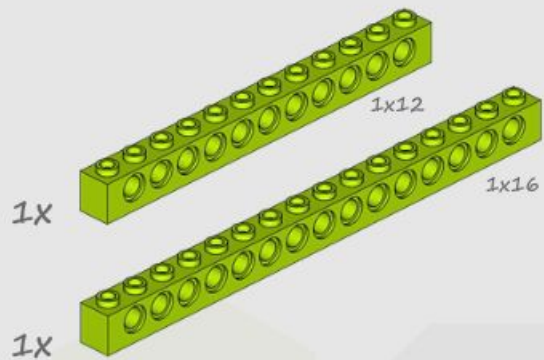
1x



1x



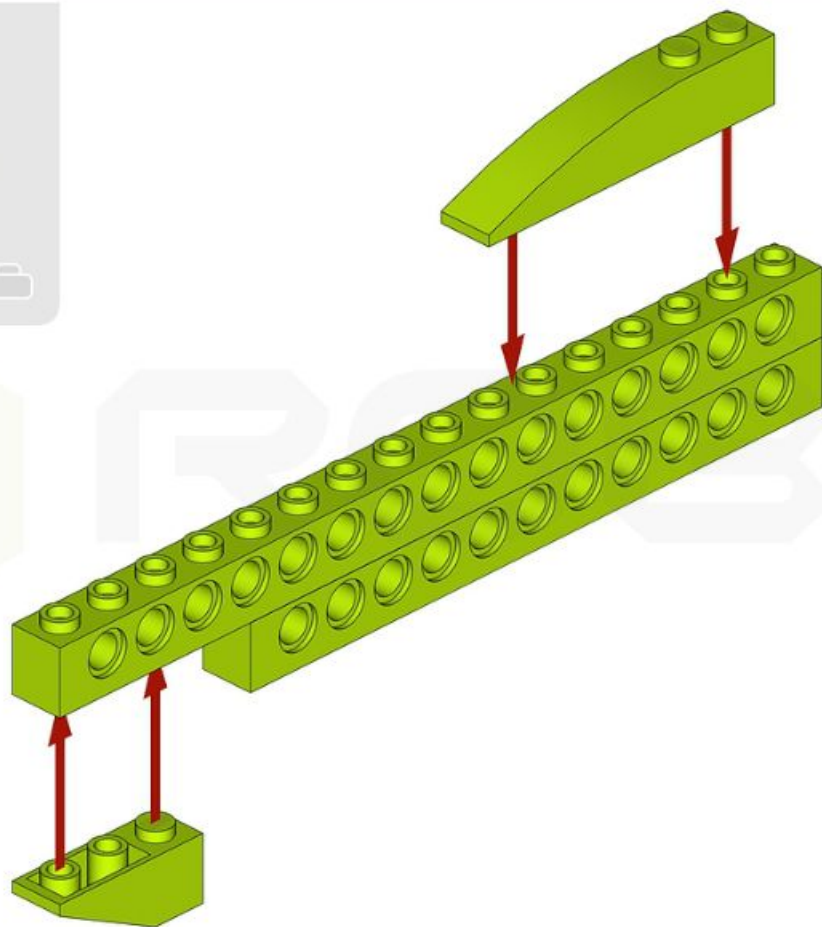
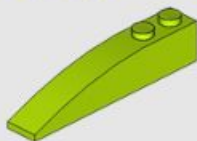




1x



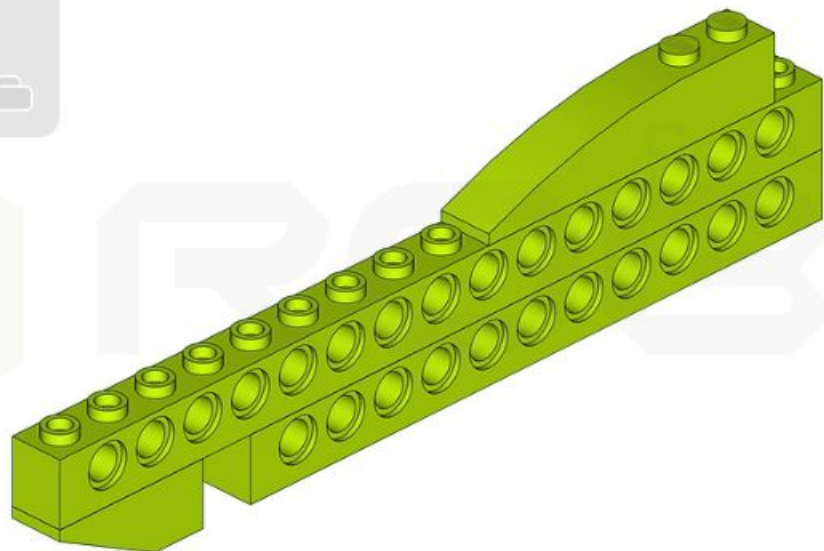
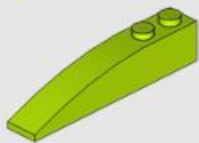
1x

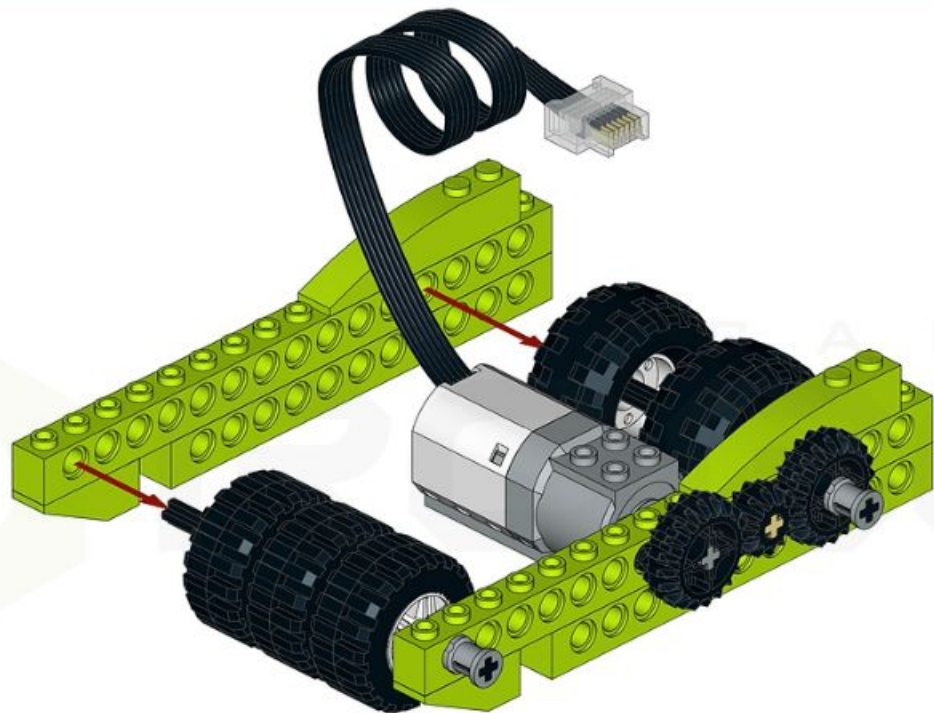


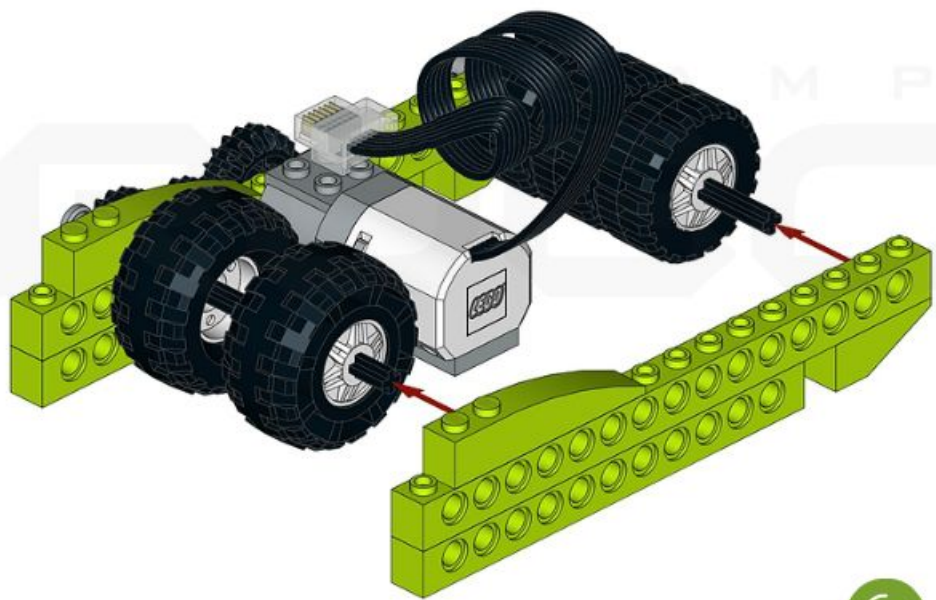
1x

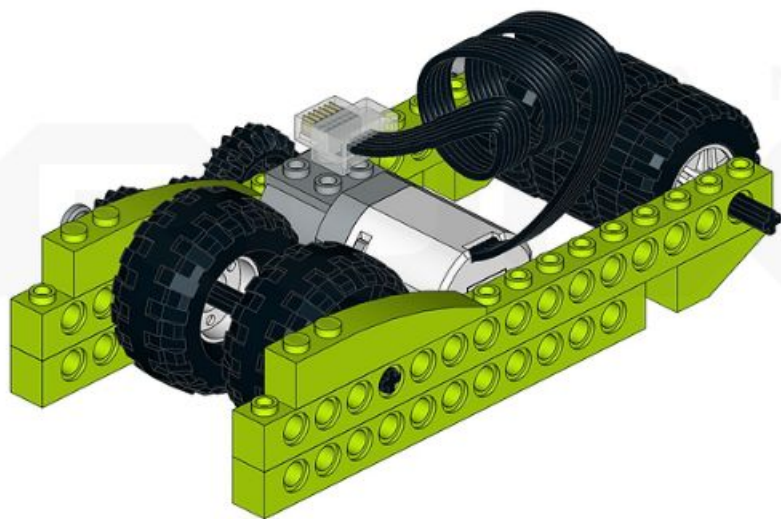


1x





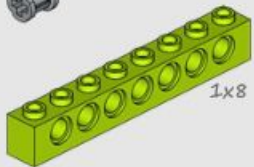




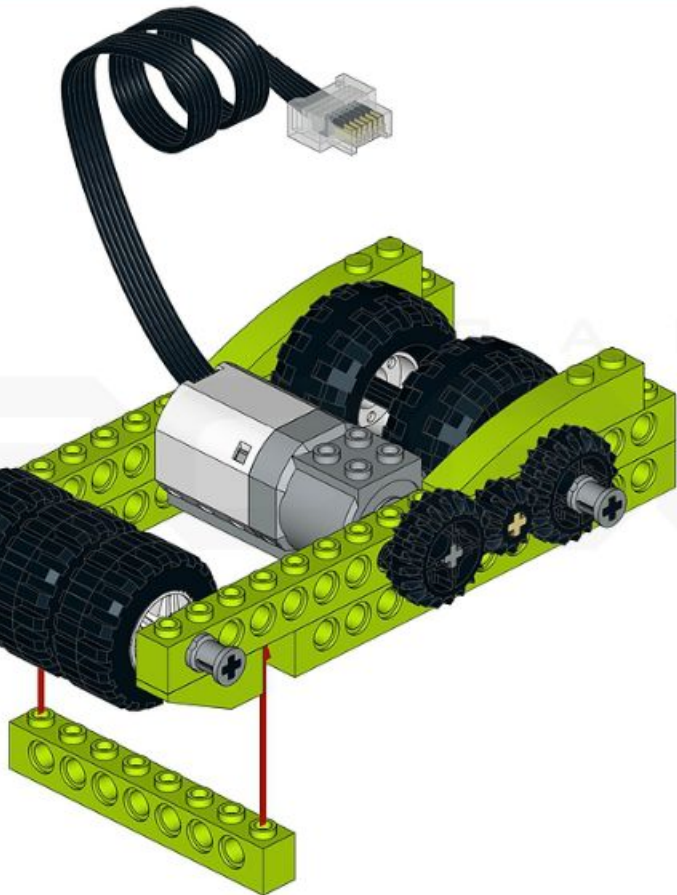
1x



1x



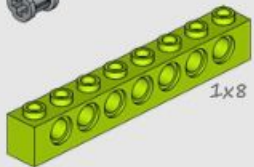
1x8



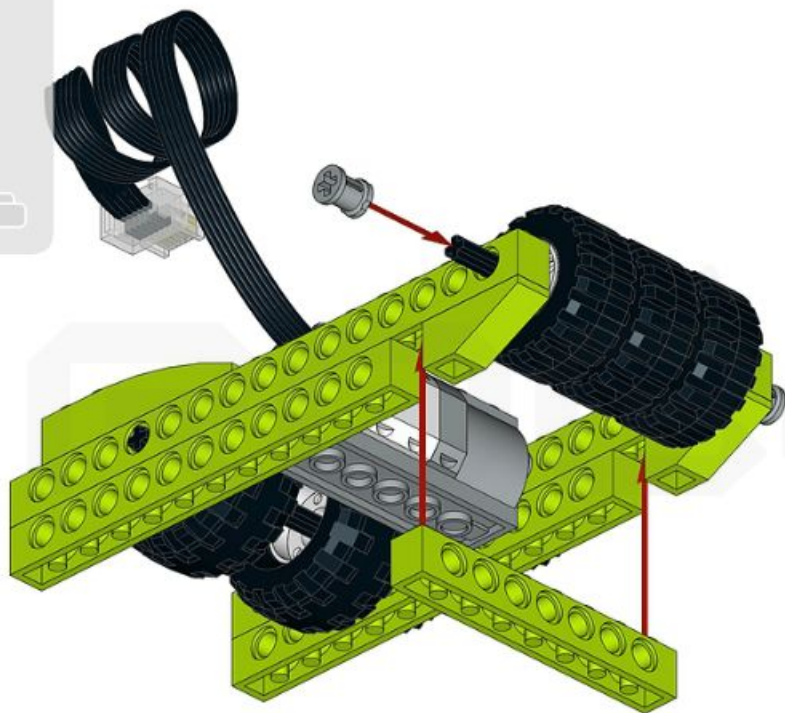
1x



1x



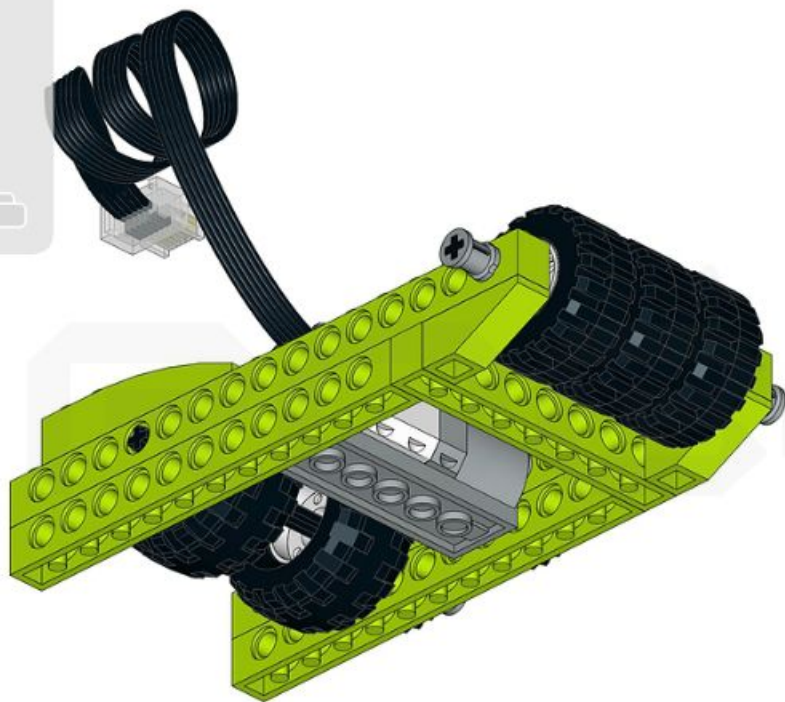
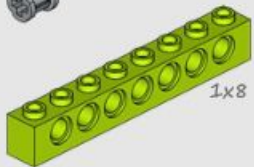
1x8



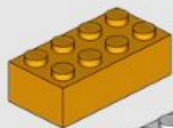
1x



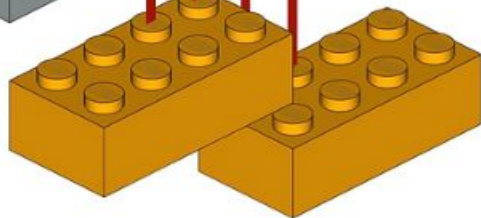
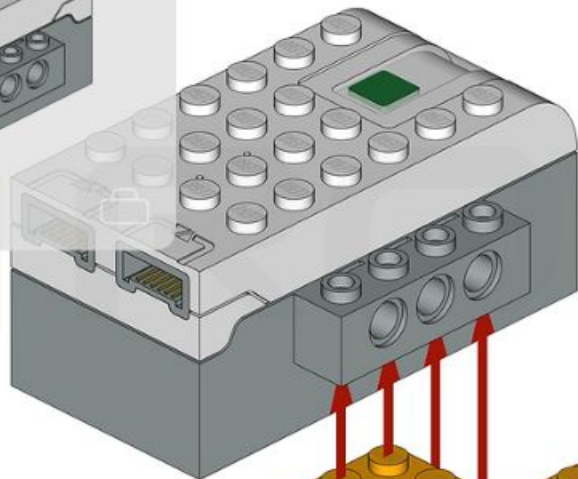
1x



2x



1x

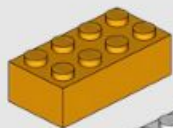


C A M P

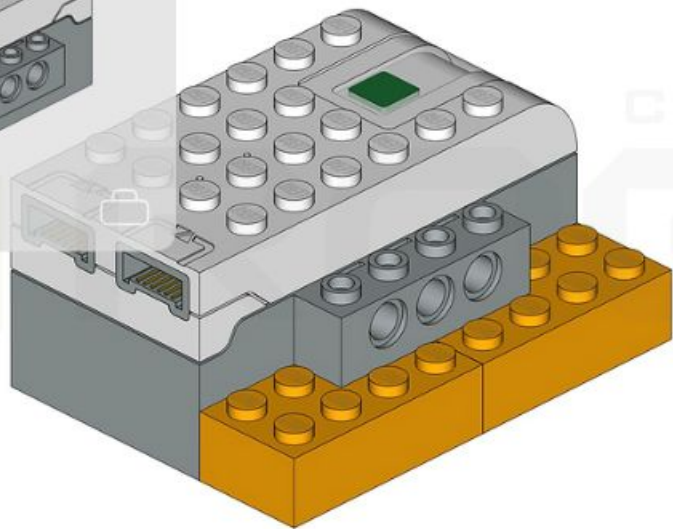
GO



2x



1x

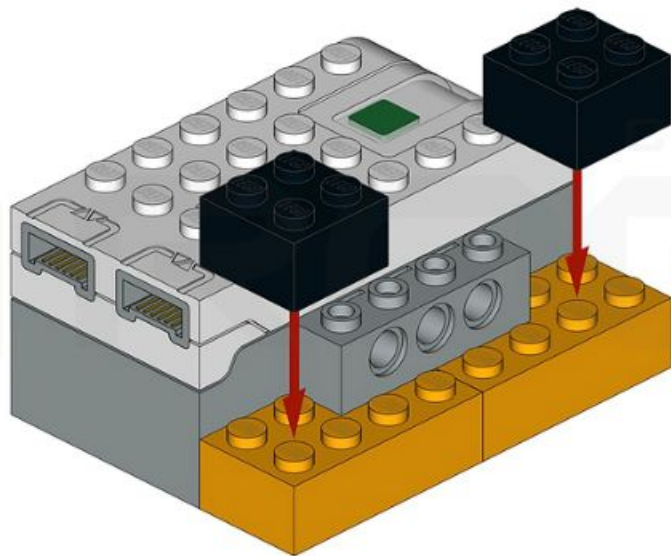


C A M P

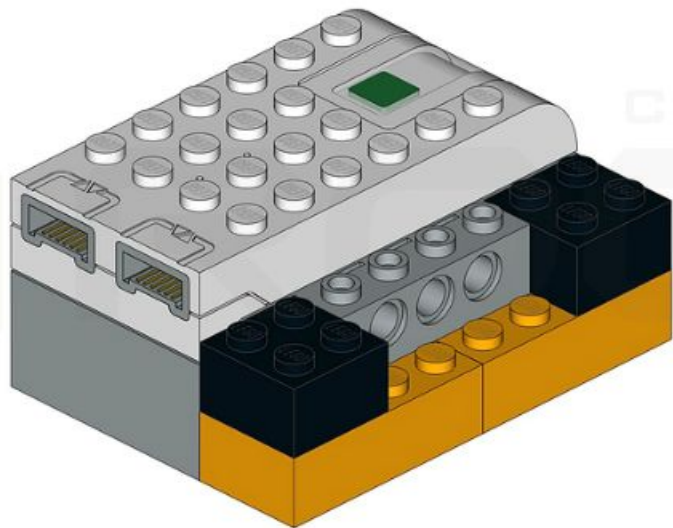
BO



2x



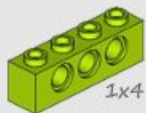
2x



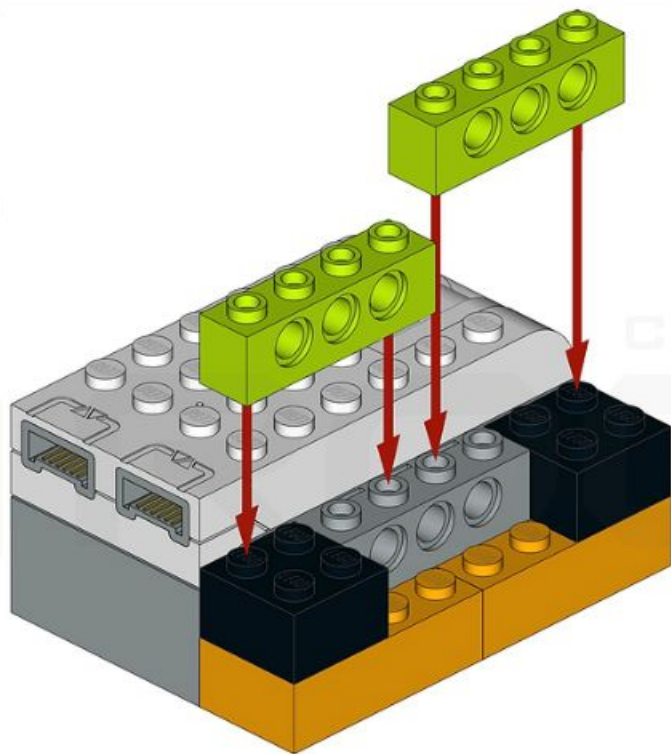
C A M P



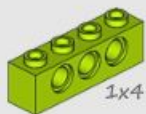
2x



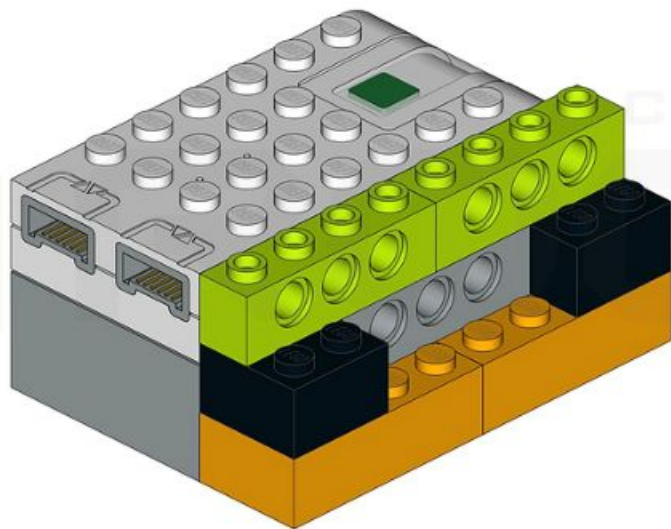
1x4



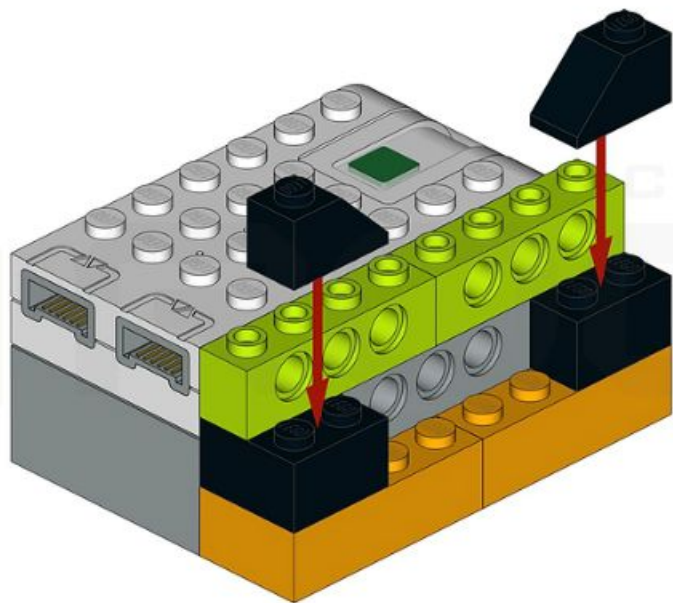
2x



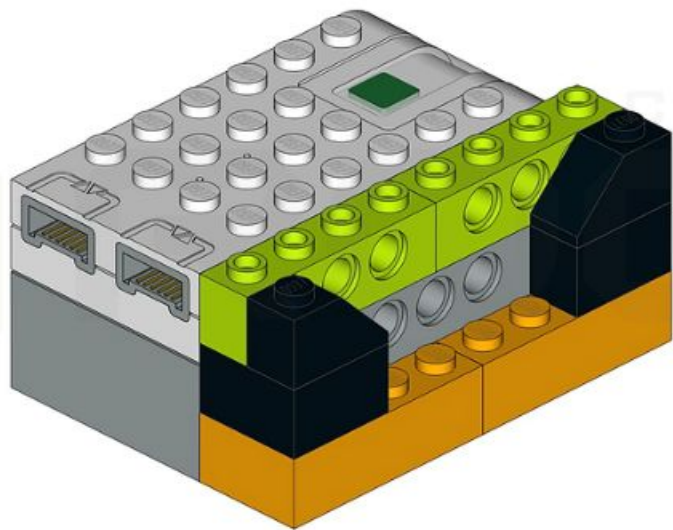
1x4



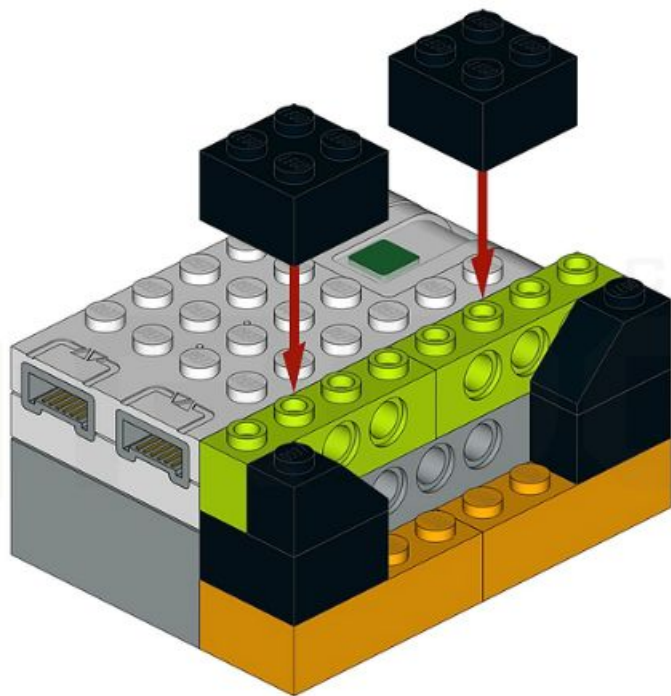
2x



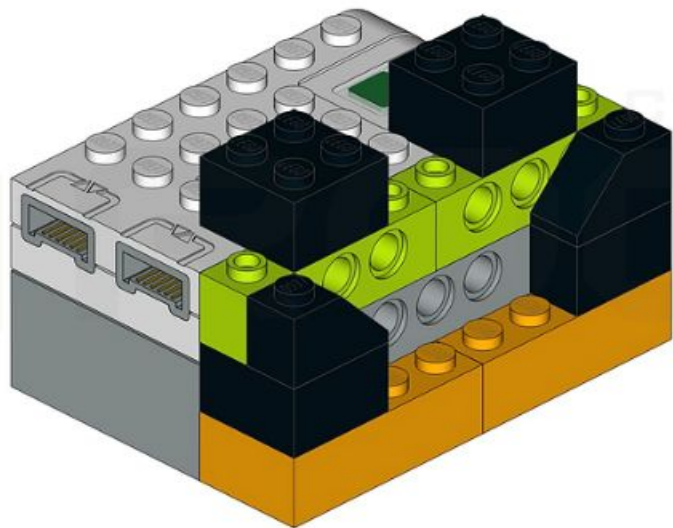
2x



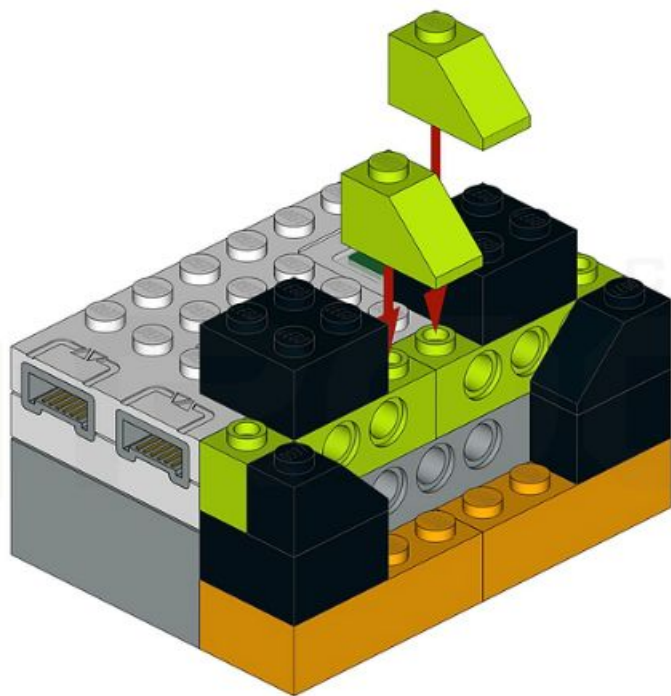
2x



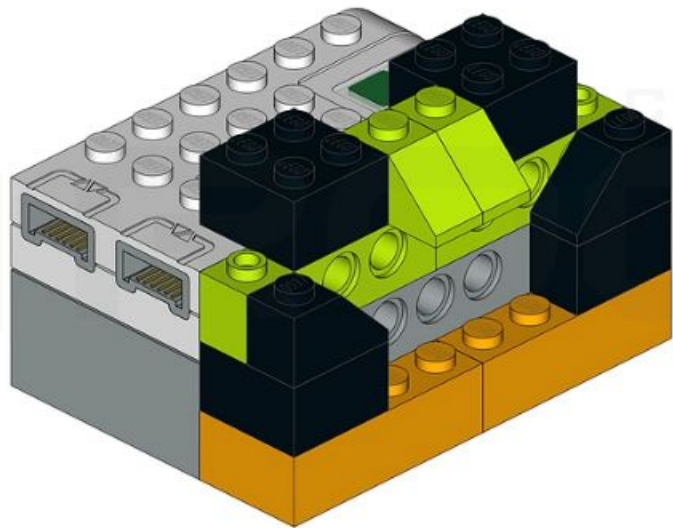
2x



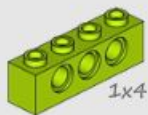
2x



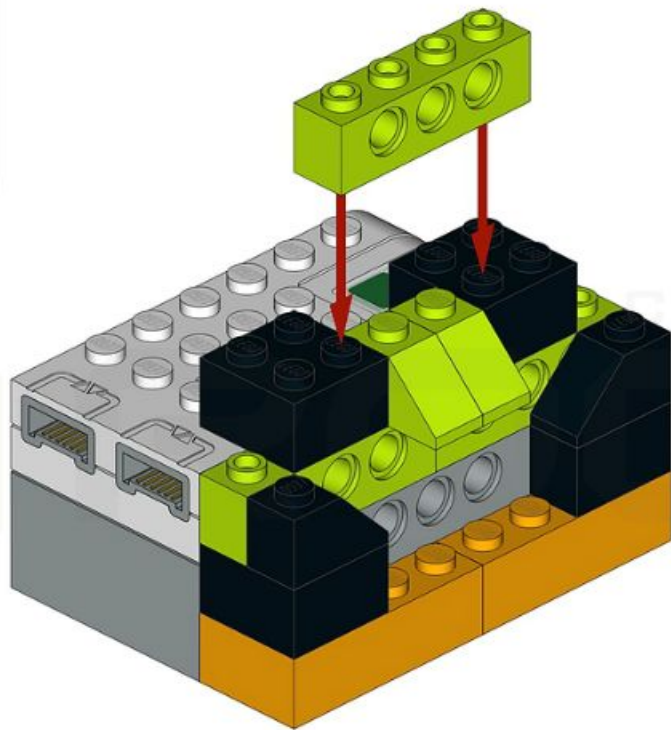
2x



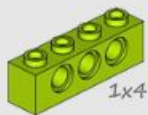
1x



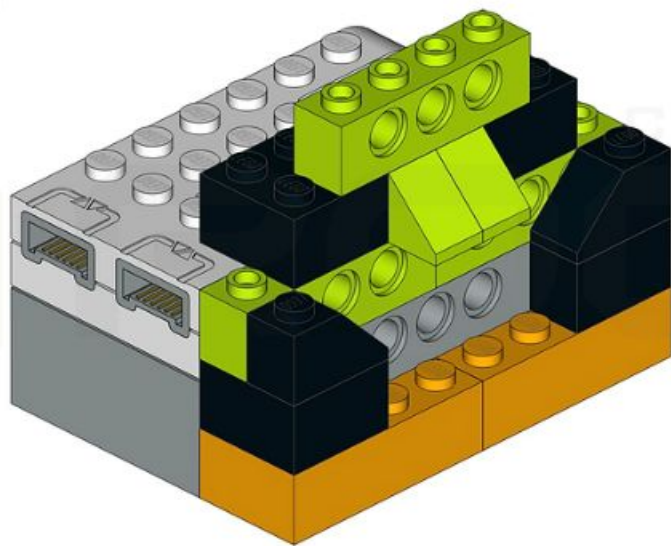
1x4

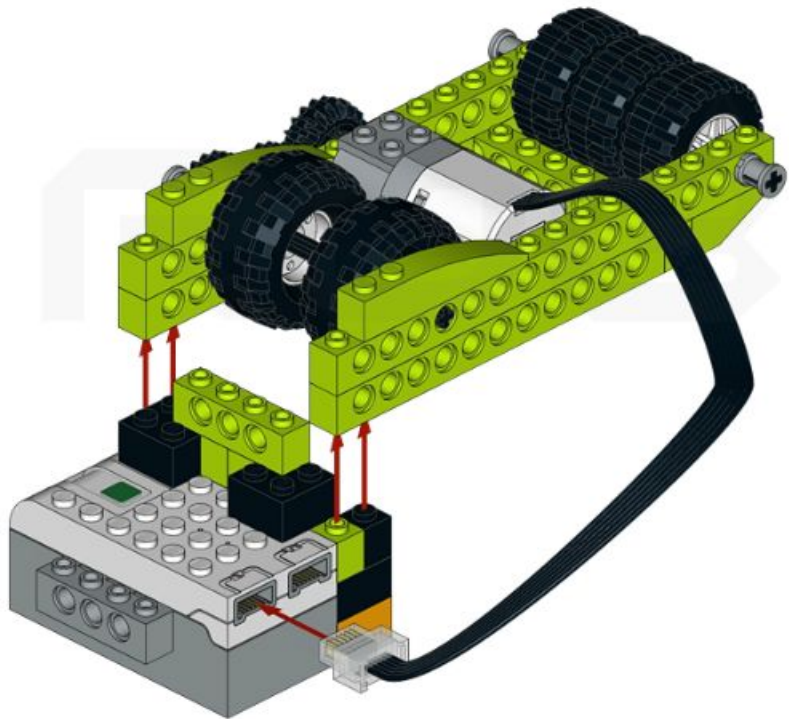


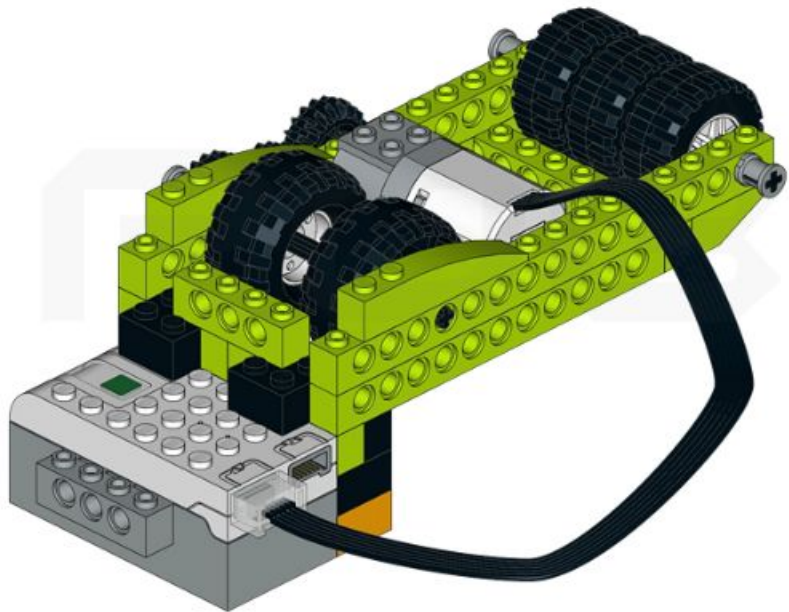
1x



1x4



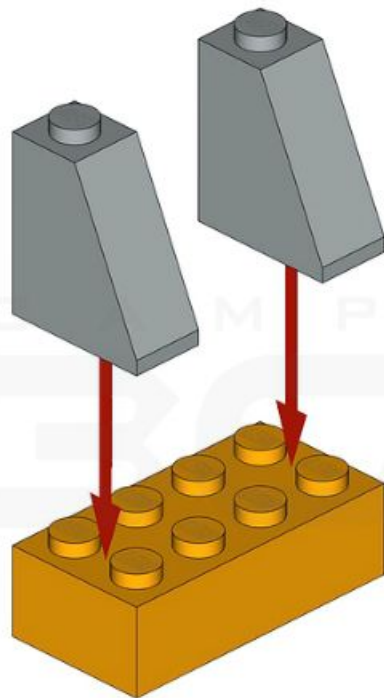
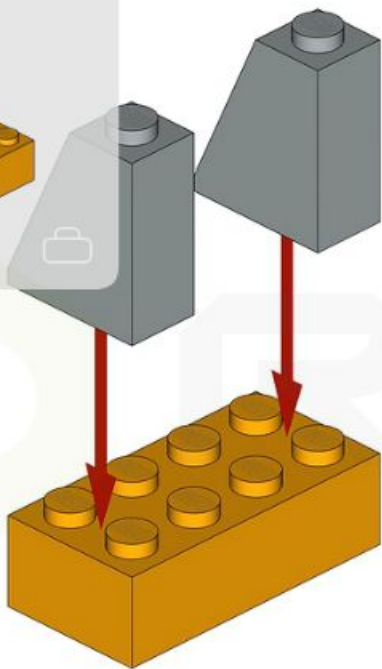
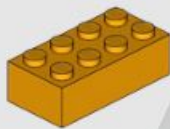




4x



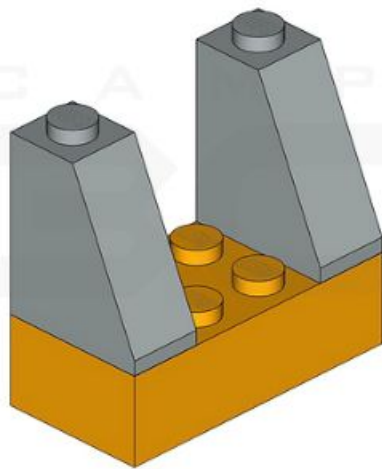
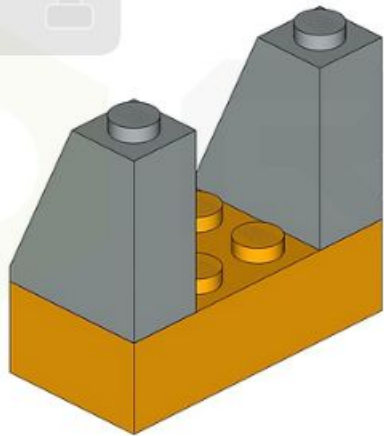
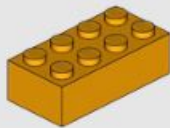
2x

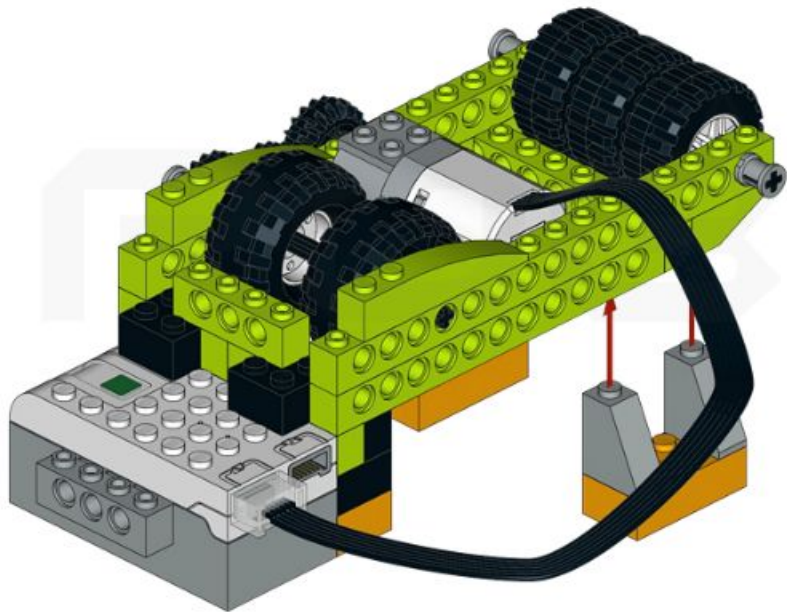


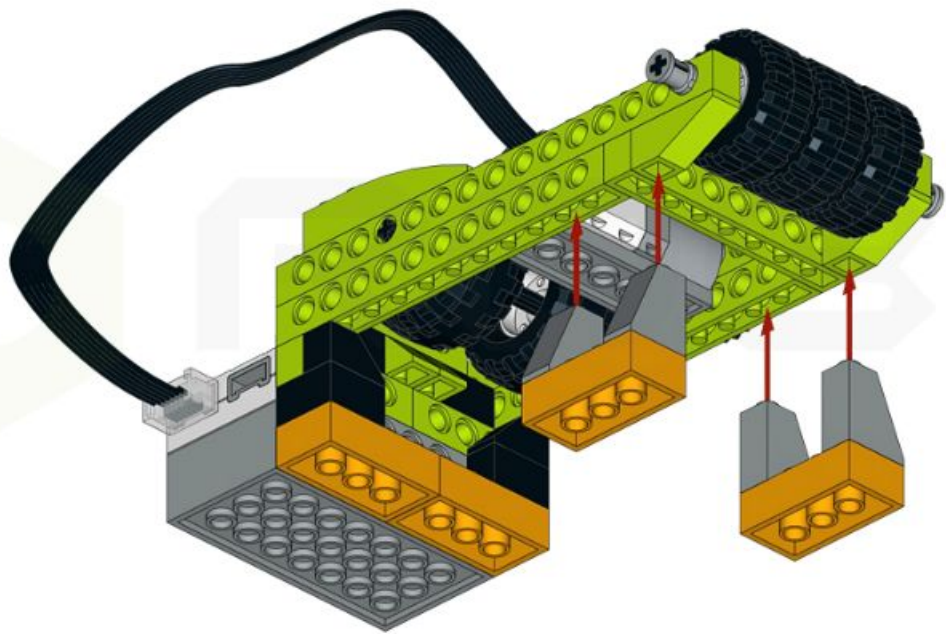
4x

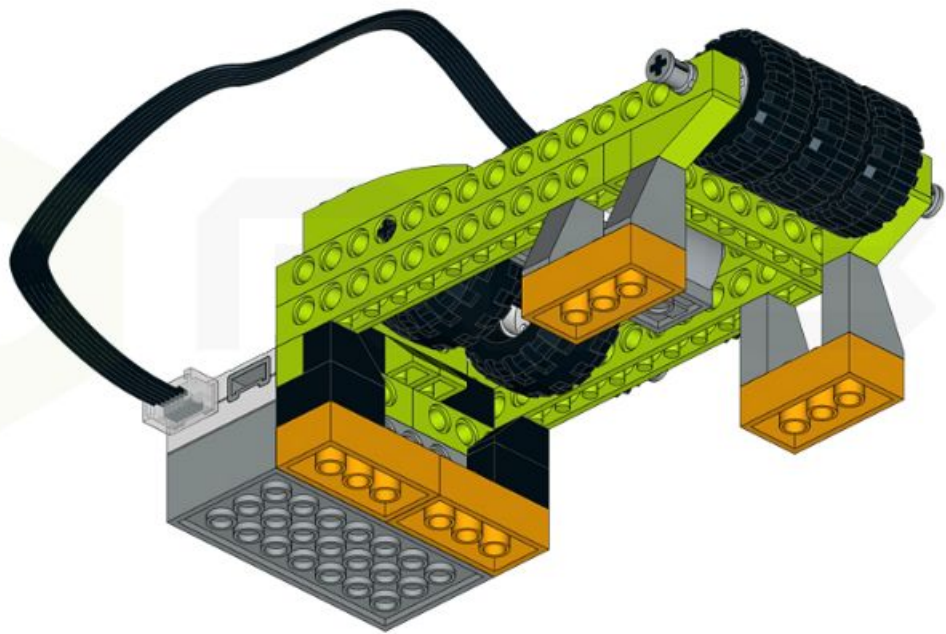


2x



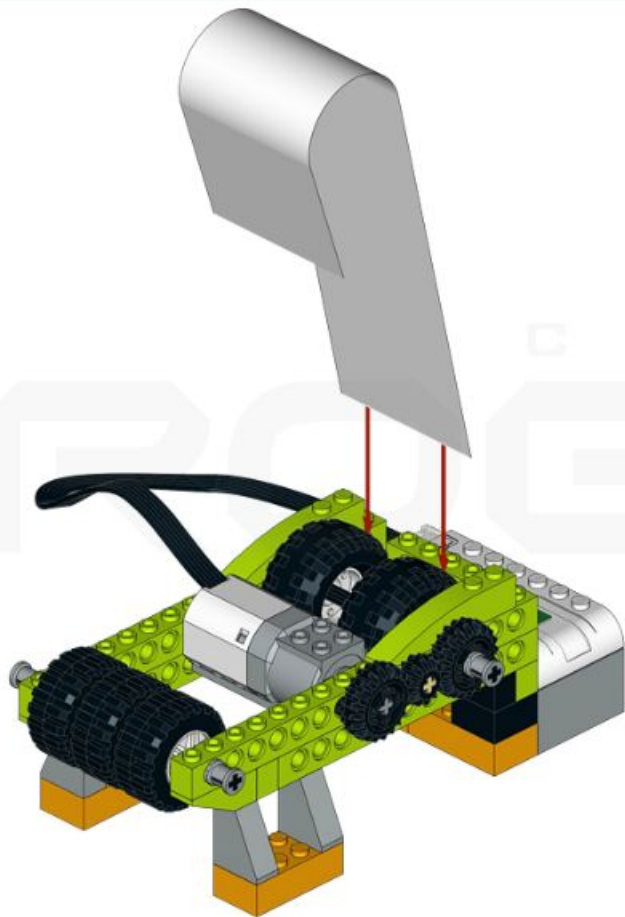






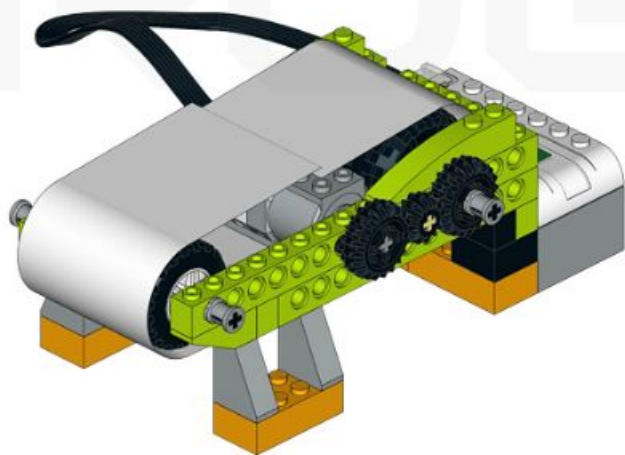
CAMP

ROBO



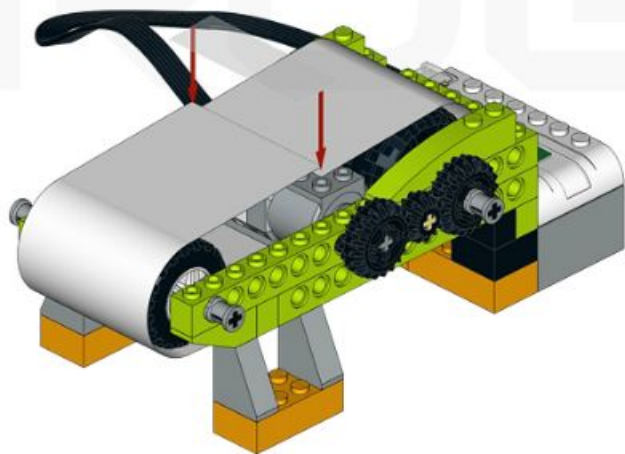
CAMP

ROBO



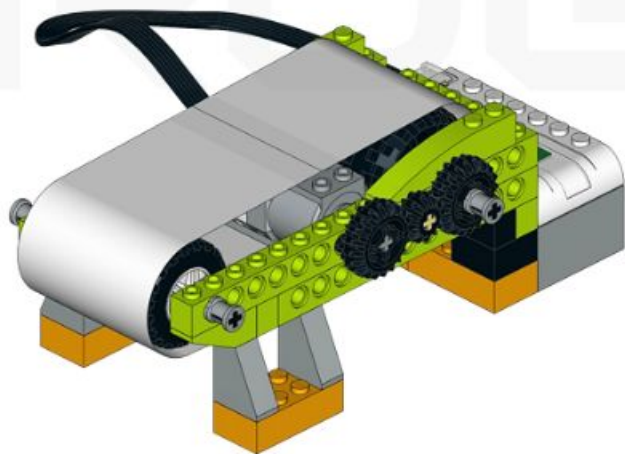
CAMP

ROBO





CAMP ROBO



1X
4

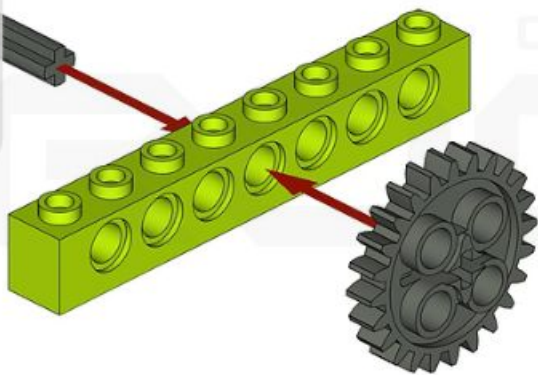


1X
24

1X



1x8



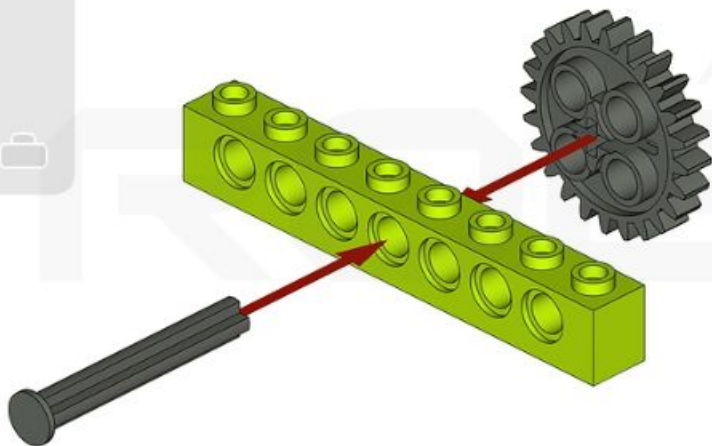
C A M P



1X 4

1X 24

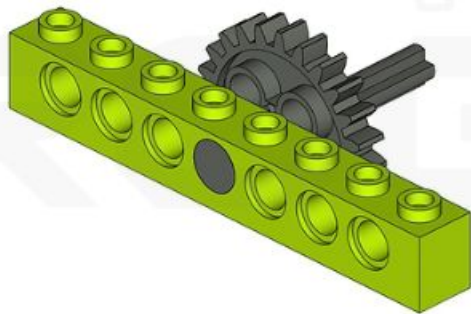
1X 1x8



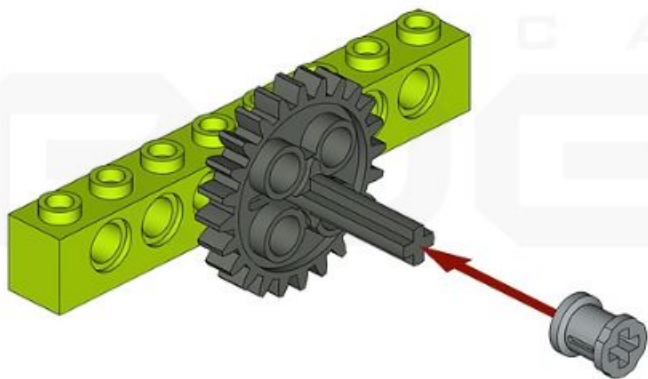
1X 4

1X 24

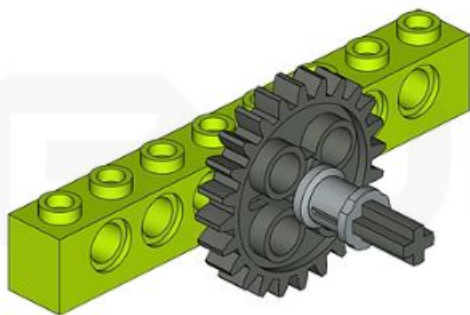
1X 1x8



1x



1x



C A M P

GO



1x  1x 

1x  7



1x  1x 

1x  7



C A M P

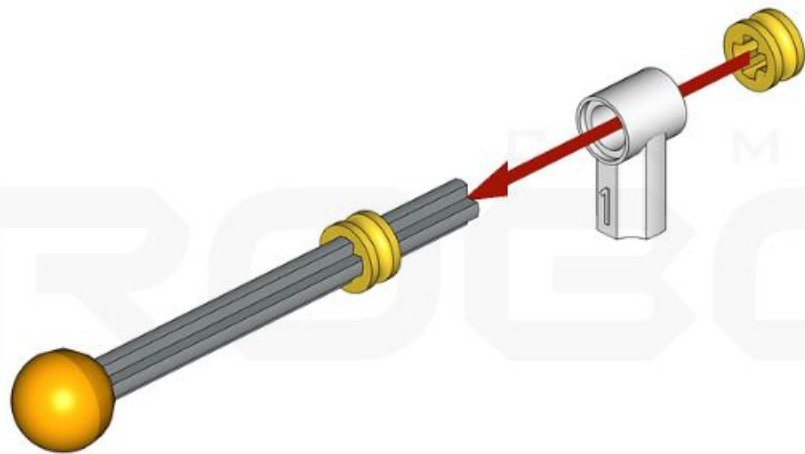
ROBO



1x



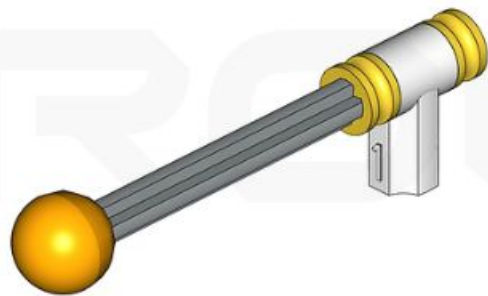
1x

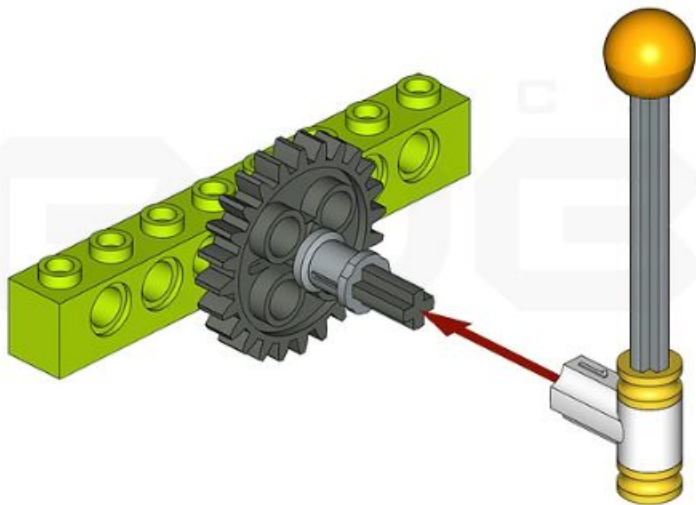


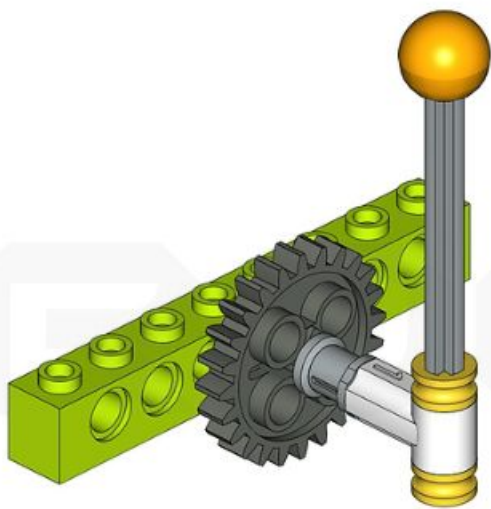
1x



1x

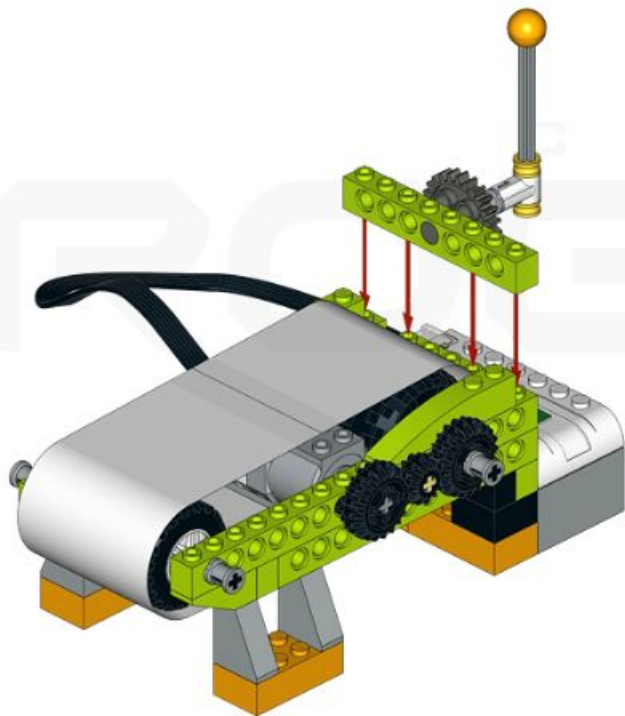








PROBAMP

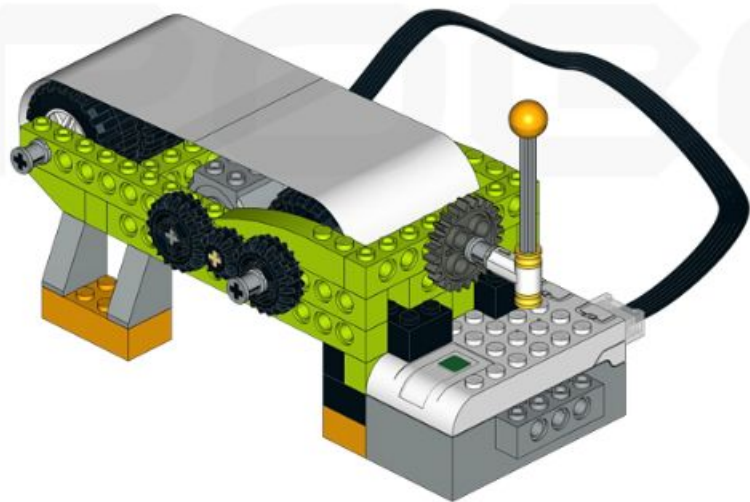




CAMP
ROBO



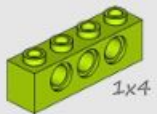
CAMP



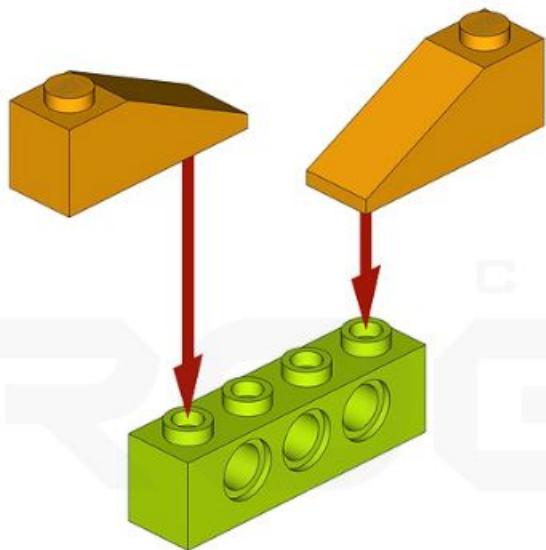
2x



1x



1x4



CAMP

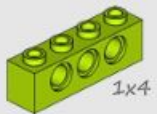
REBO



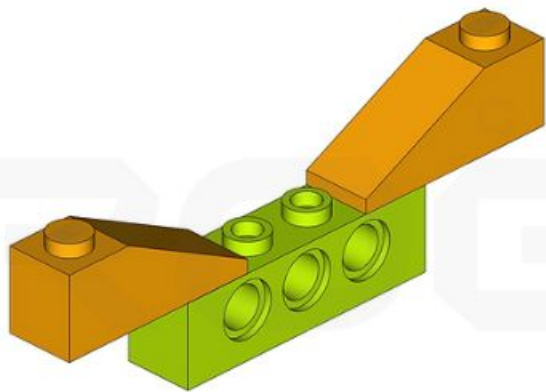
2x



1x



1x4



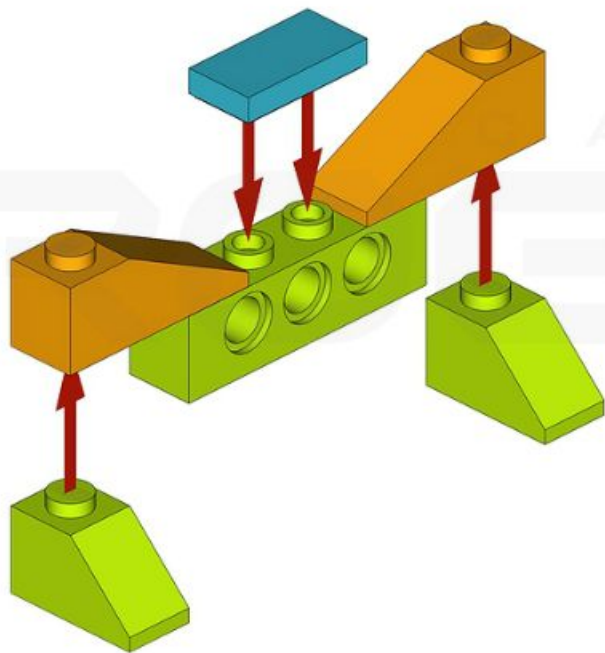
A M P



2x



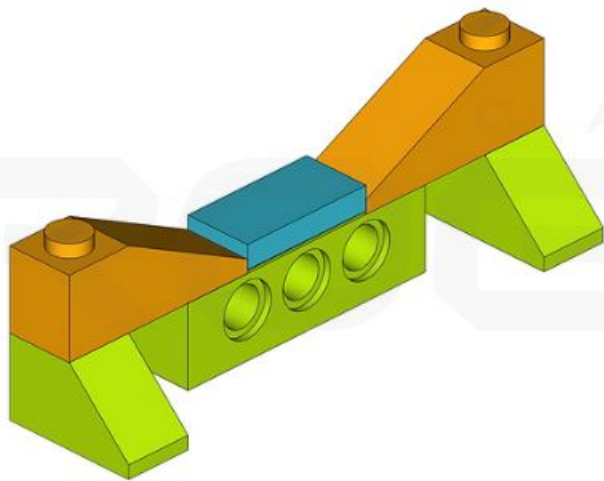
1x



2x



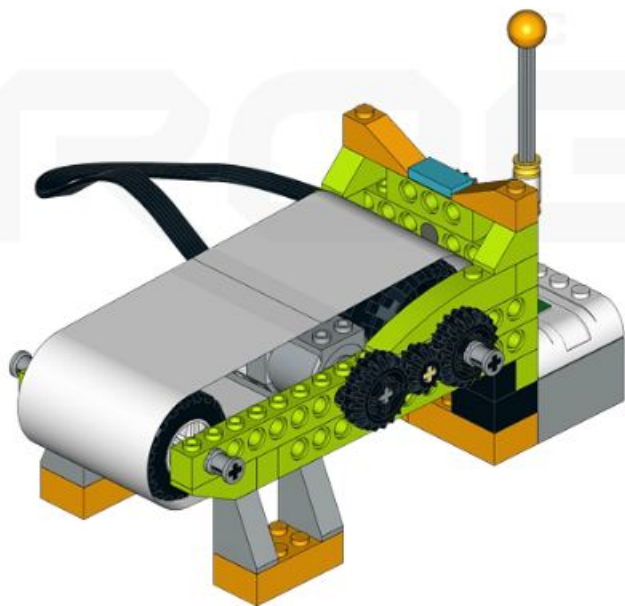
1x







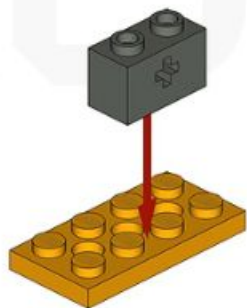
CAMP
ROBO

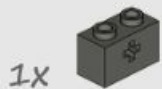




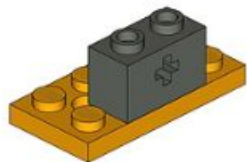
CAMP

ROBO





C A M P
ROBO



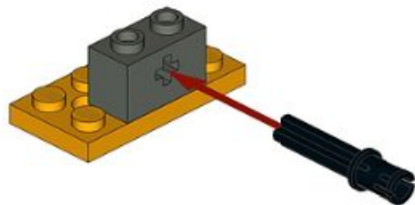
1x



CAMP



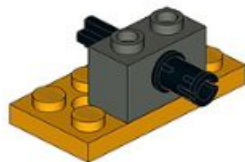
ROBO



1x



CAMP
ROBO



1x  1x 

1x  7



1x  1x 

1x  7



C A M P

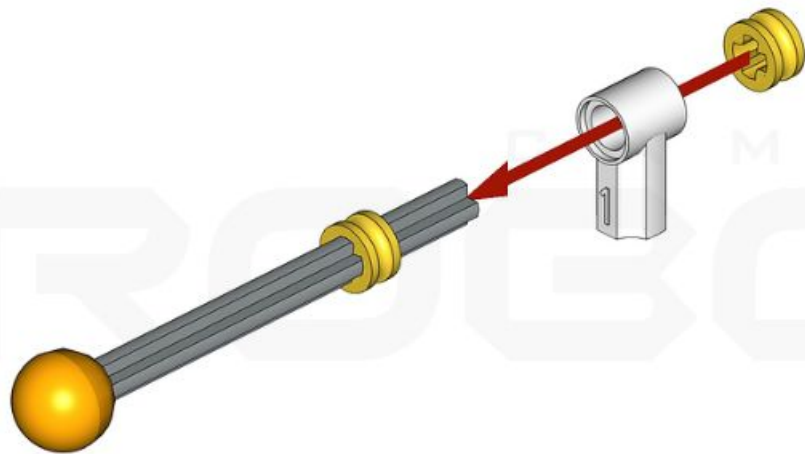
ROBO



1x



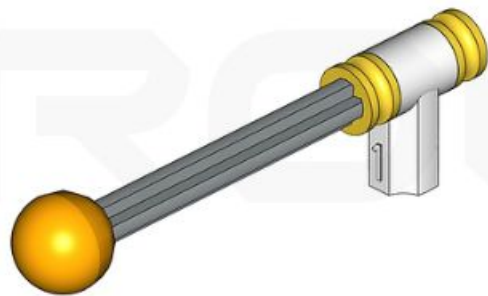
1x



1x

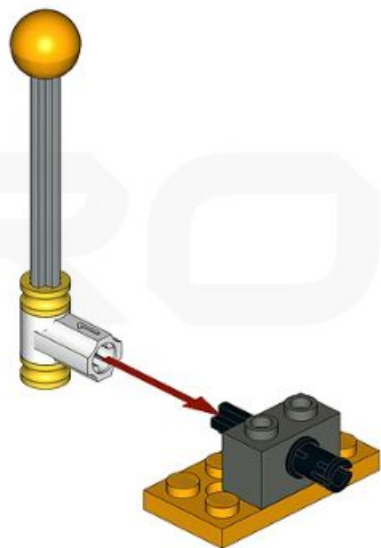


1x



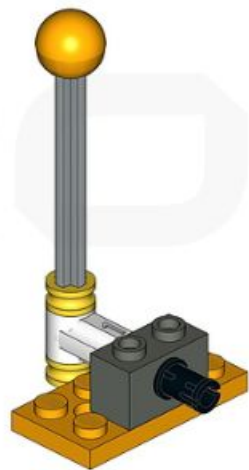
CAMP

ROBO





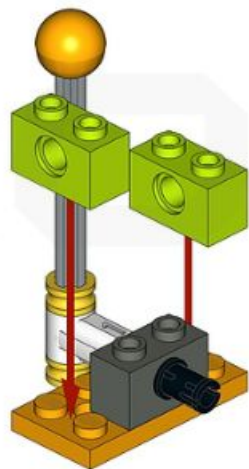
ROBO CAMP



2X



1x2



CAMP

ROBO



2X

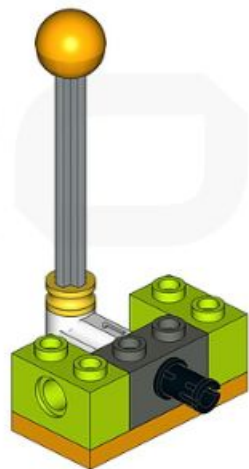


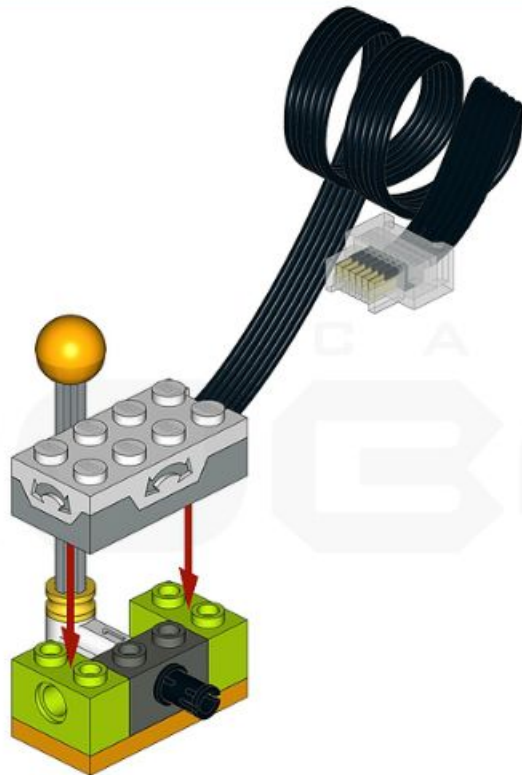
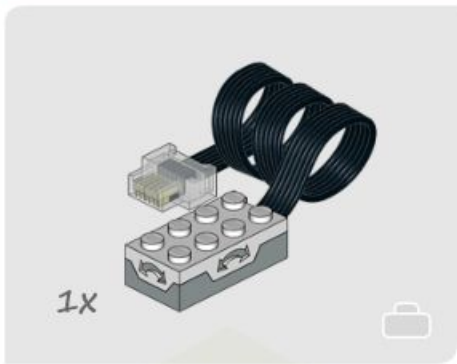
1x2

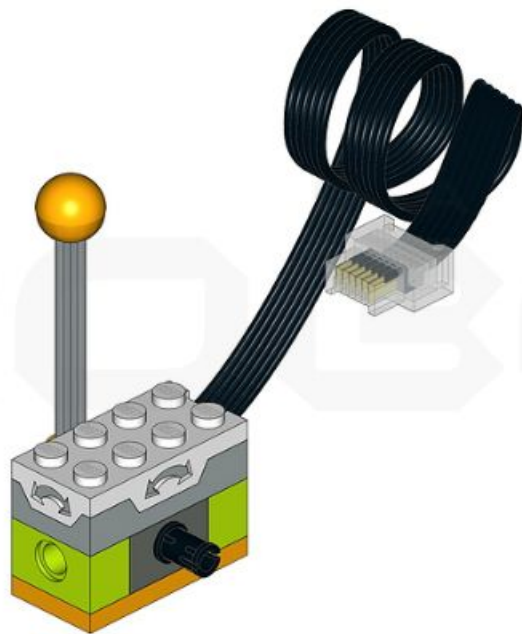
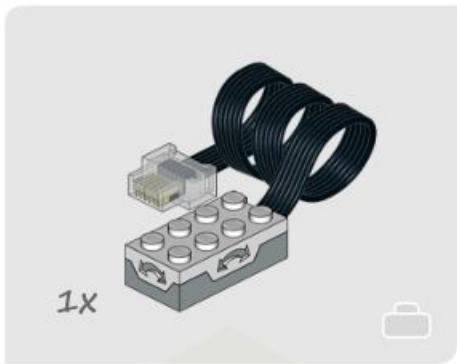


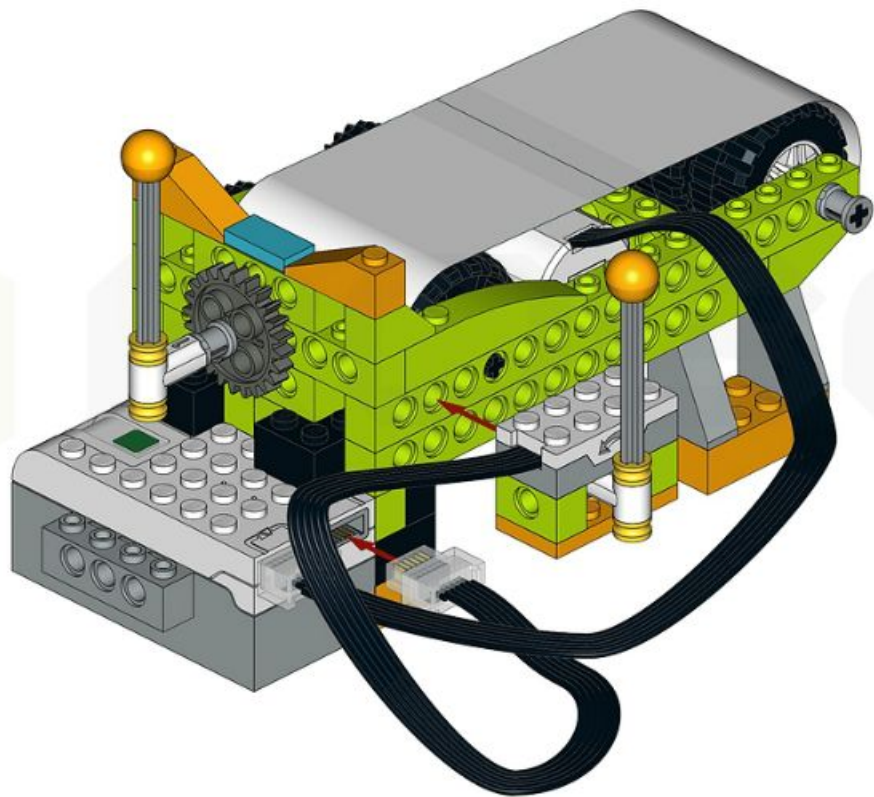
CAMP

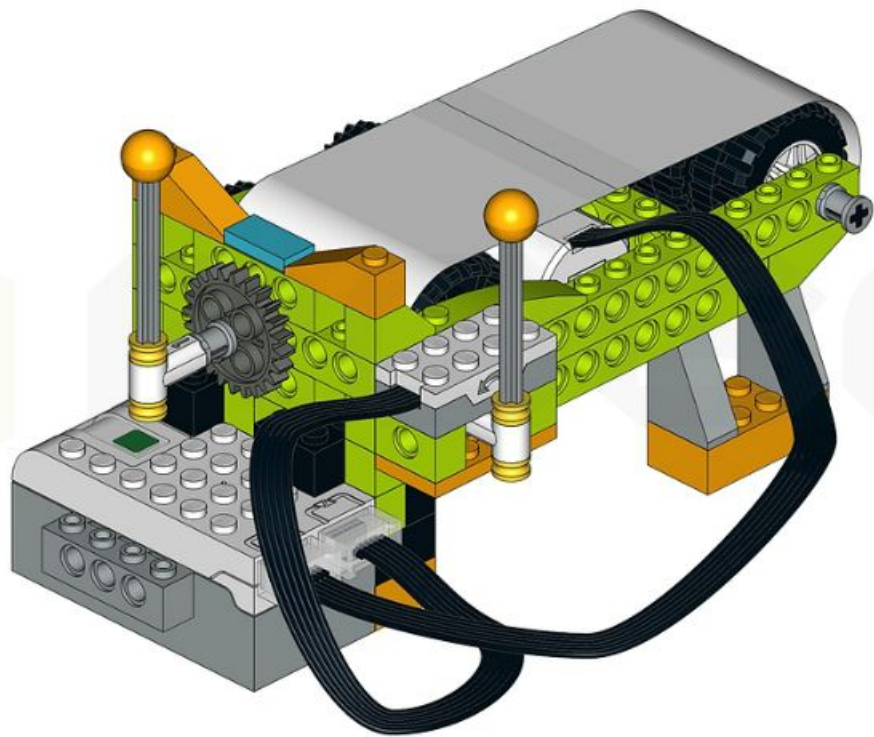
ROBO



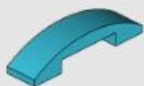




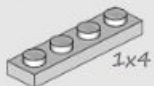




1X

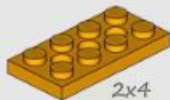


1X

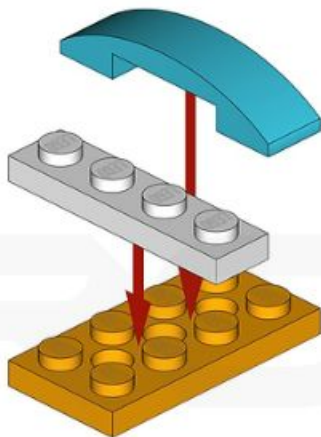


1x4

1X



2x4

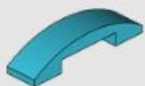


C A M P

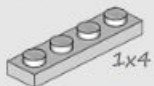
LEGO



1X

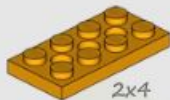


1X

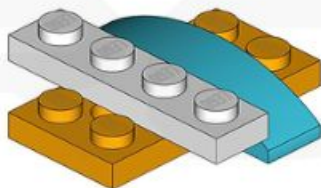


1x4

1X

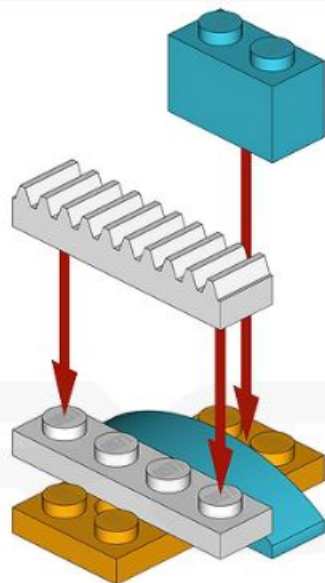


2x4



C A M P





CAMP

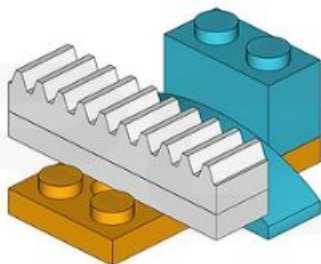
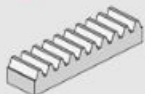
GO



1x



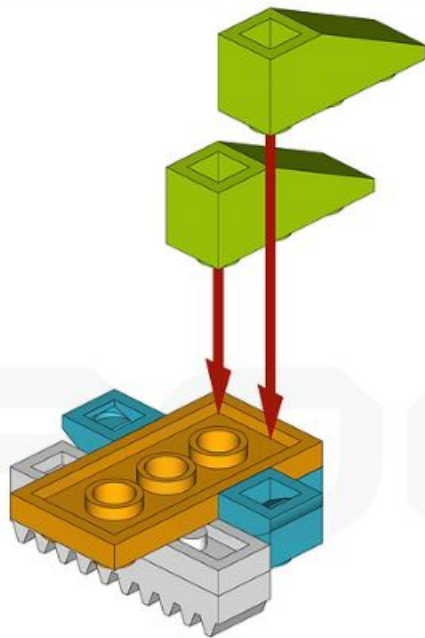
1x



C A M P



2x

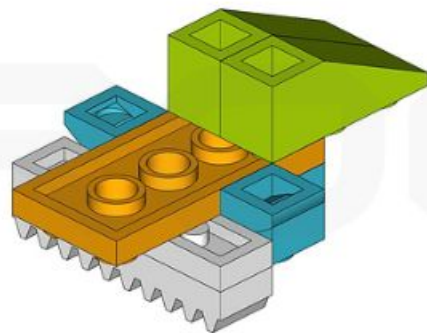


CAMP

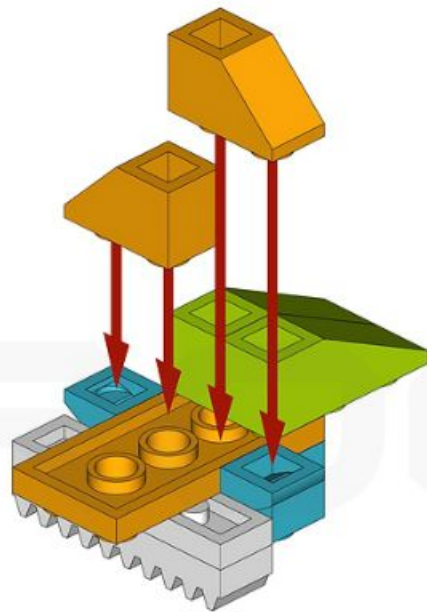
LEGO



2x



2x

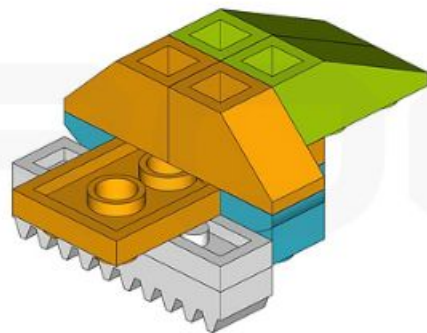


CAMP

LEGO



2x

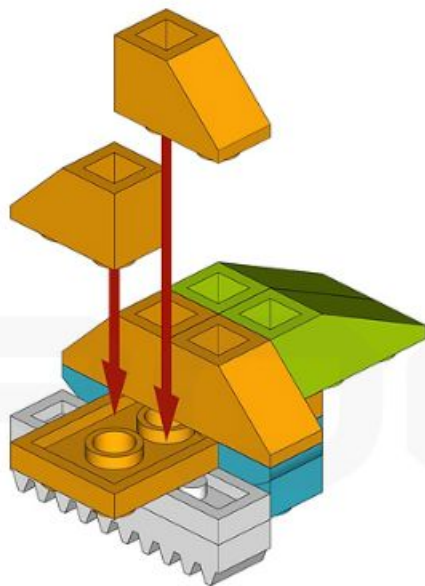


C A M P

LEGO



2x

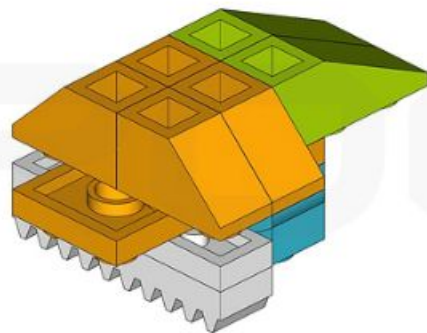


CAMP

LEGO



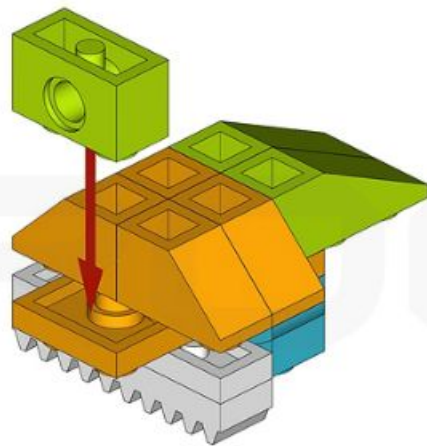
2x



1x



1x2



CAMP

LEGO



1x



1x2

