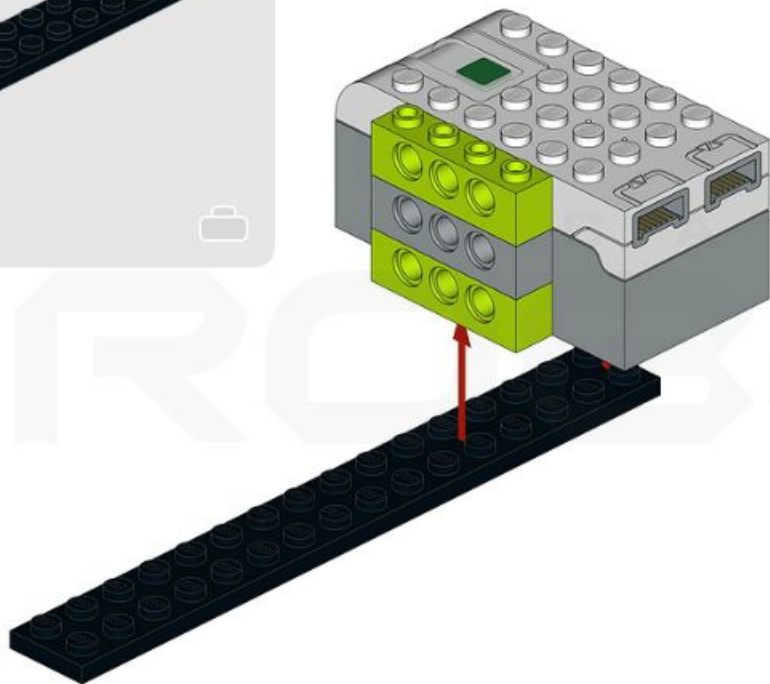
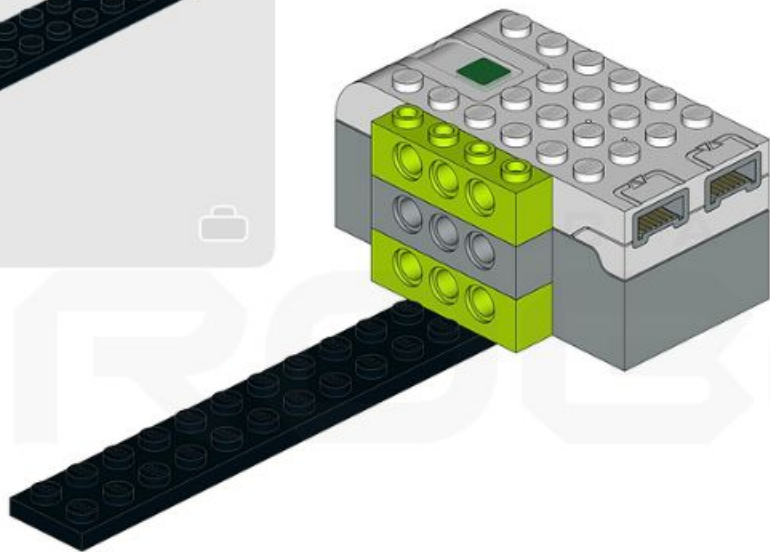


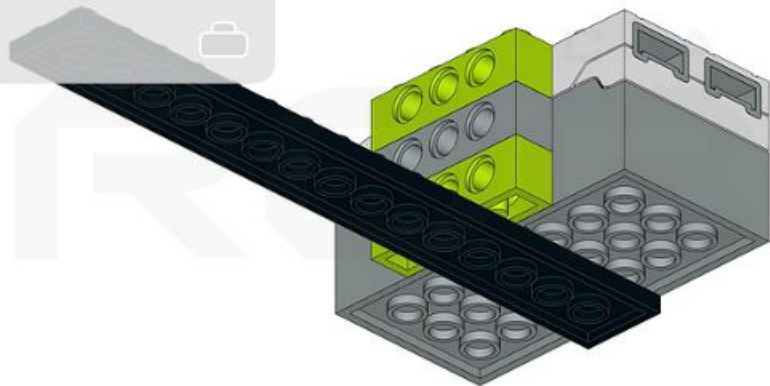
1x



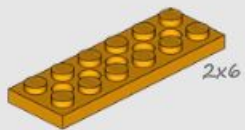
1x



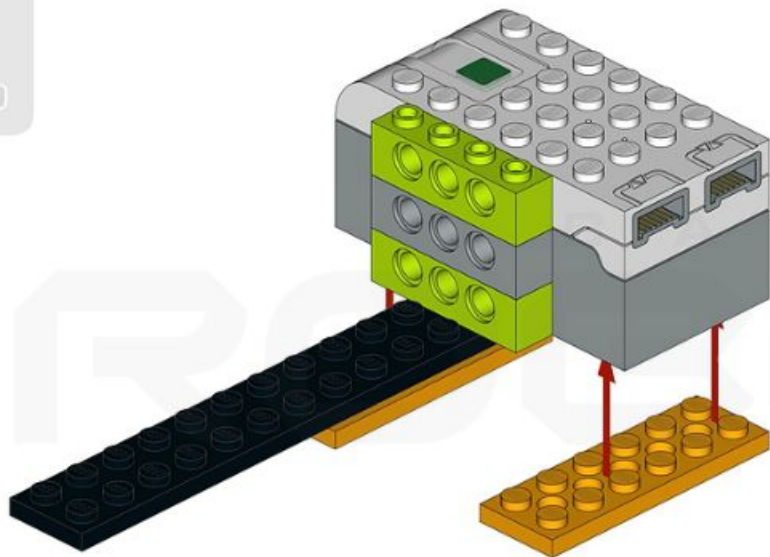
1x



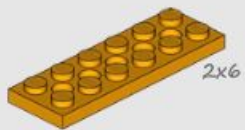
2x



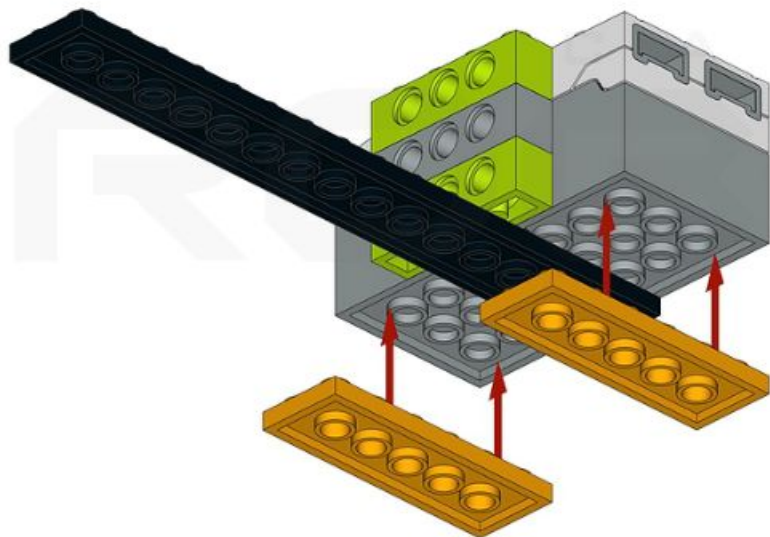
2x6



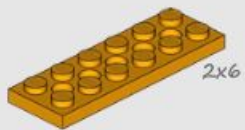
2x



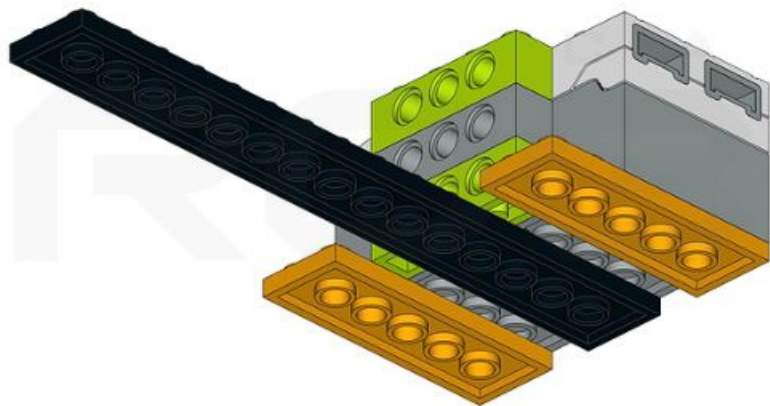
2x6



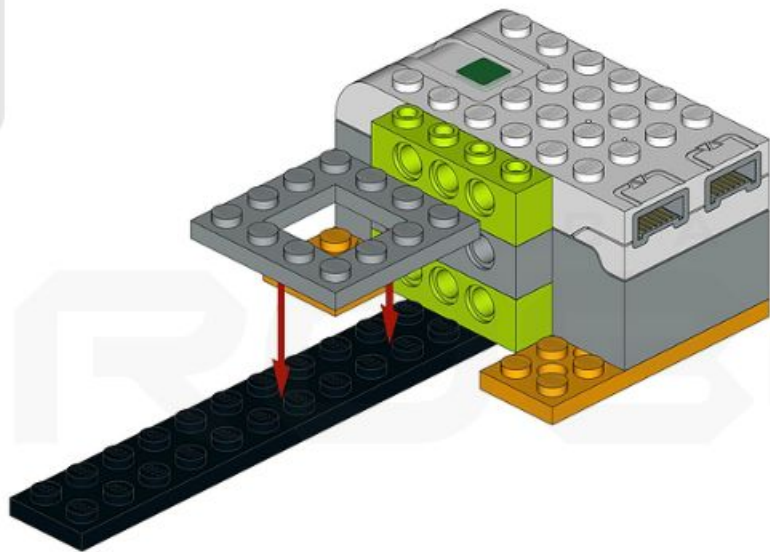
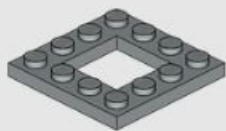
2x



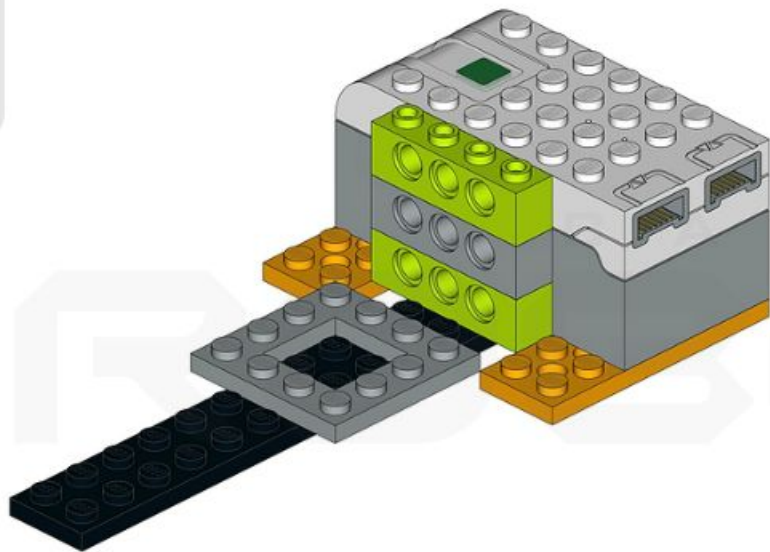
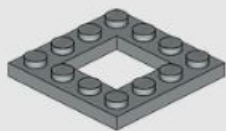
2x6



1x



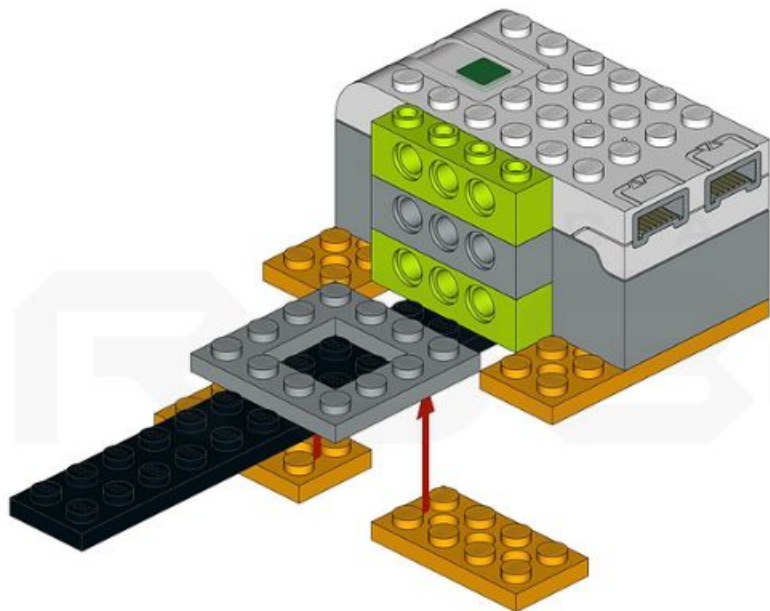
1x



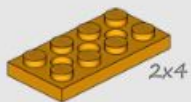
2x



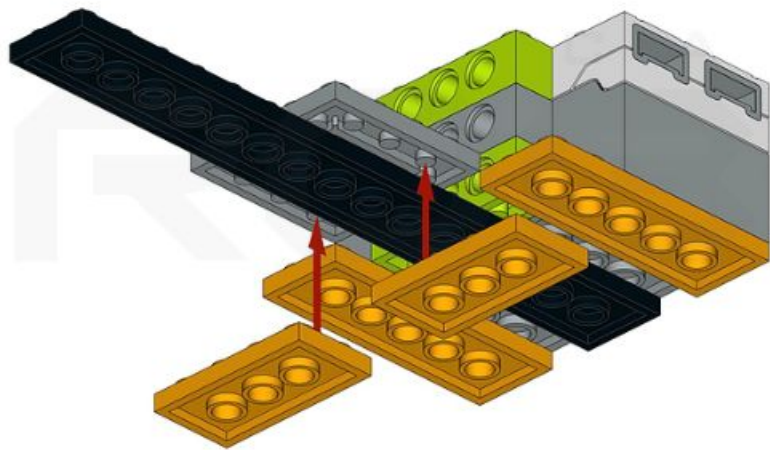
2x4



2x



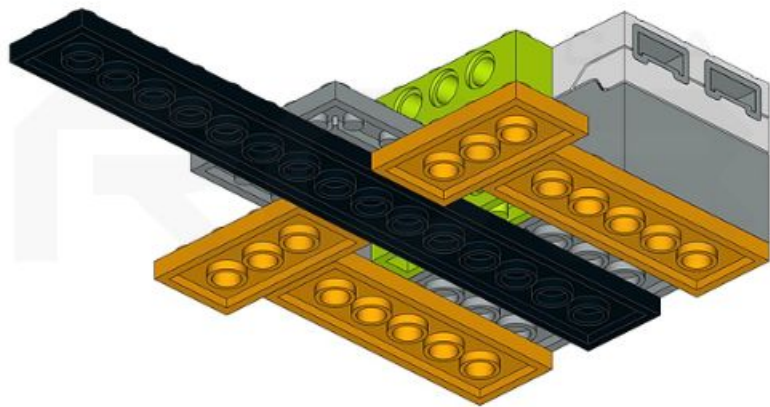
2x4



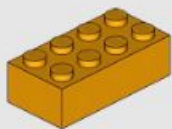
2x



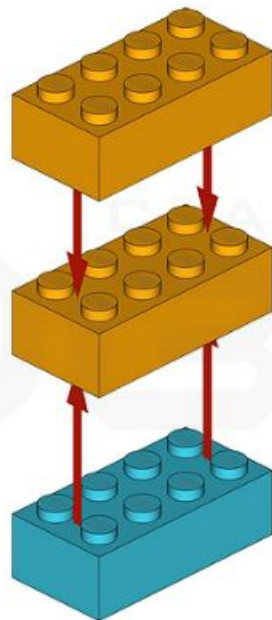
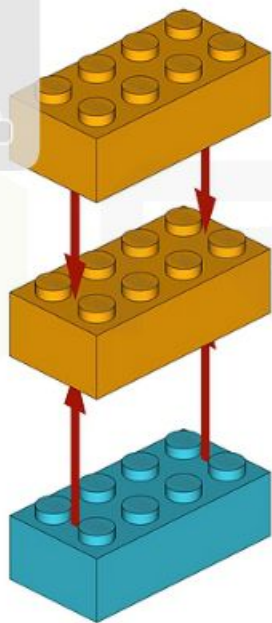
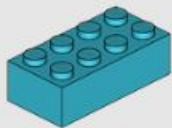
2x4



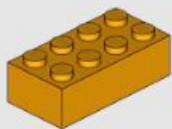
4x



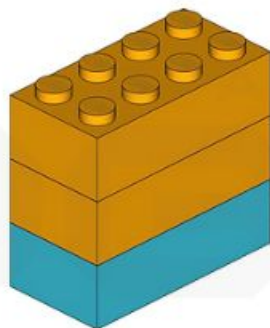
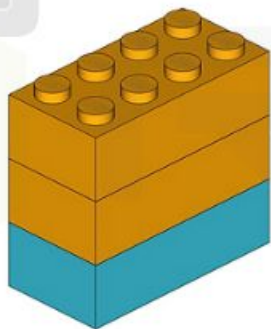
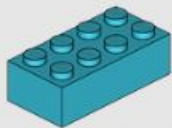
2x

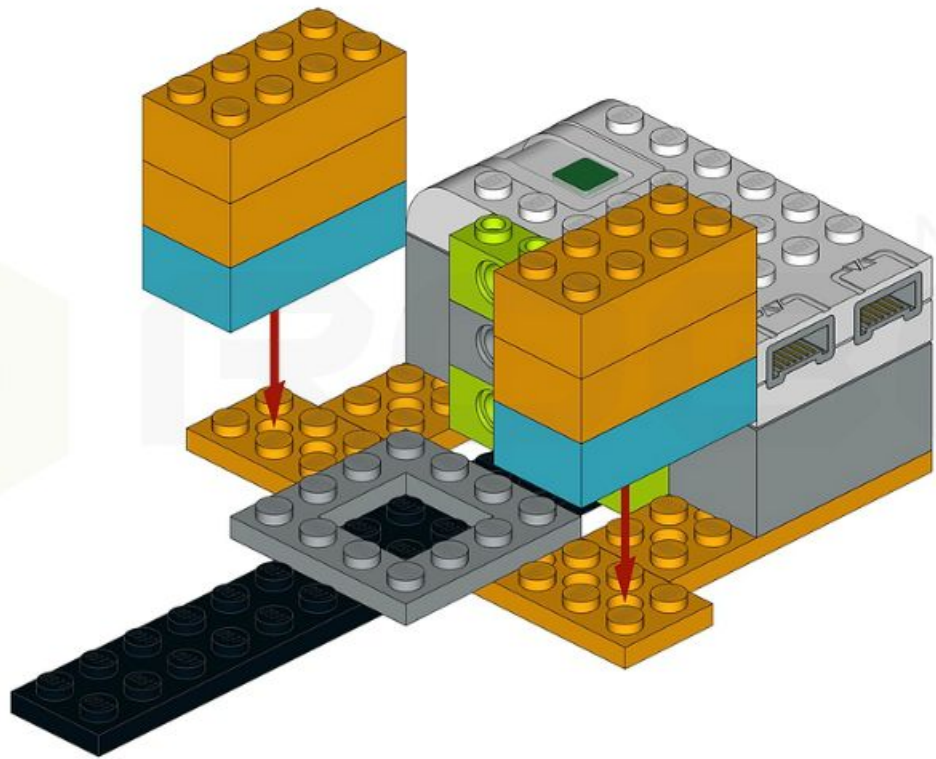


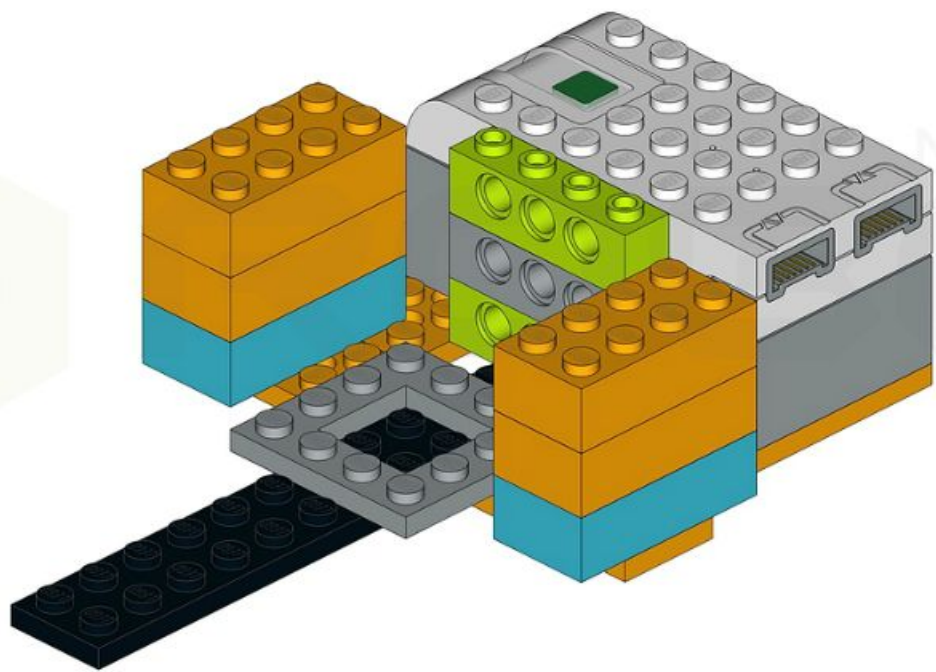
4x



2x



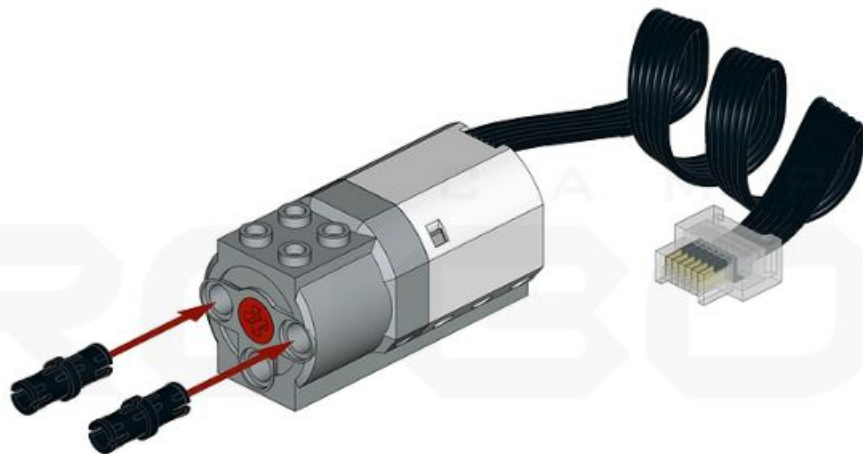
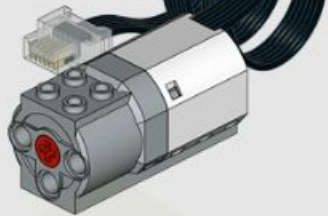




2x



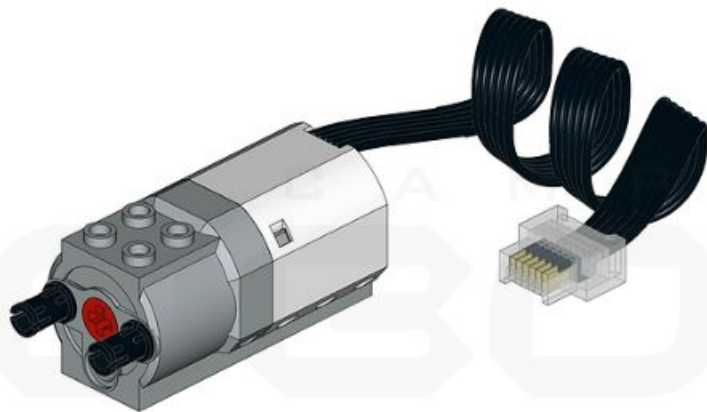
1x



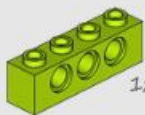
2x



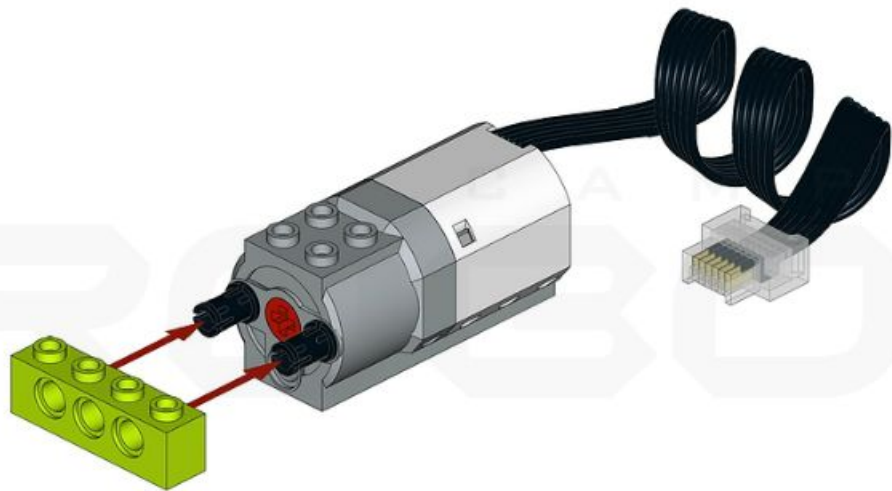
1x



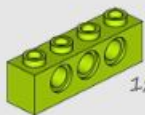
1x



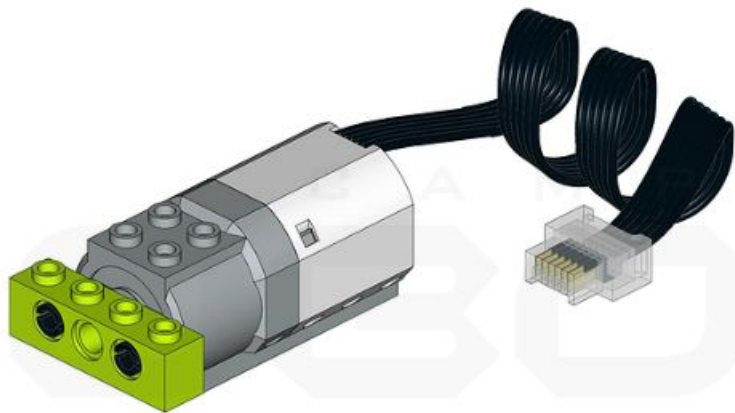
1x4

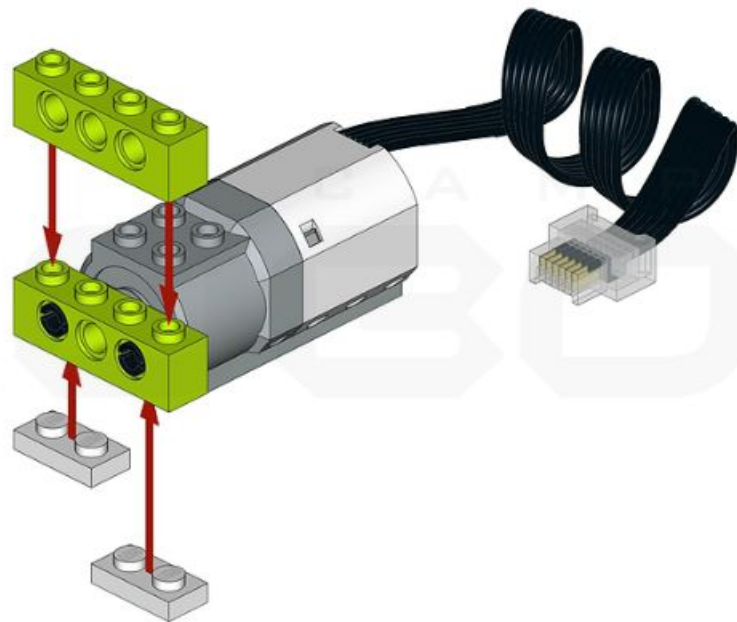
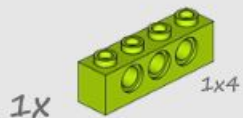


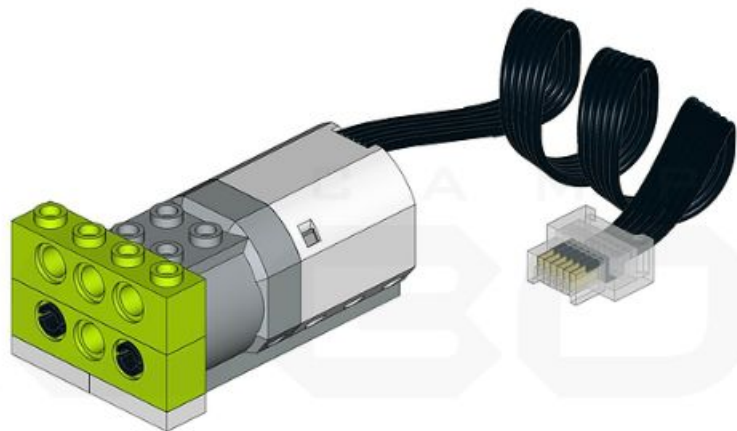
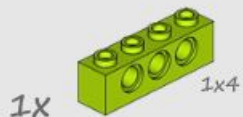
1x



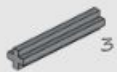
1x4



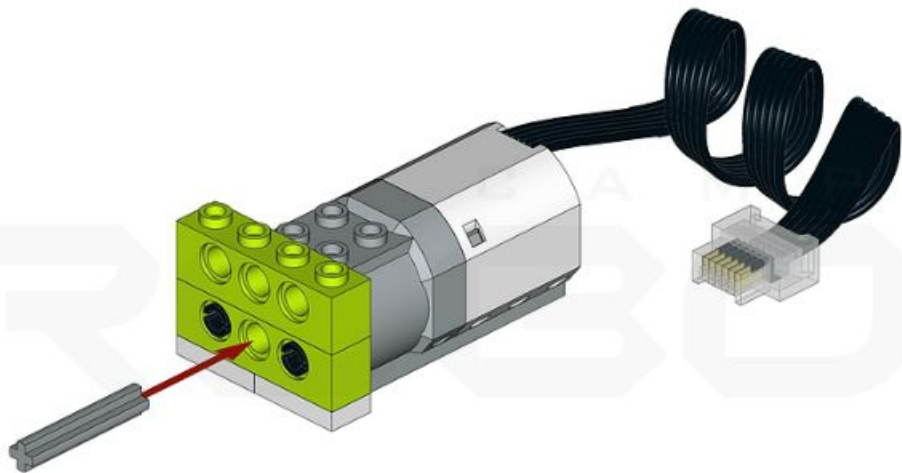




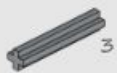
1x



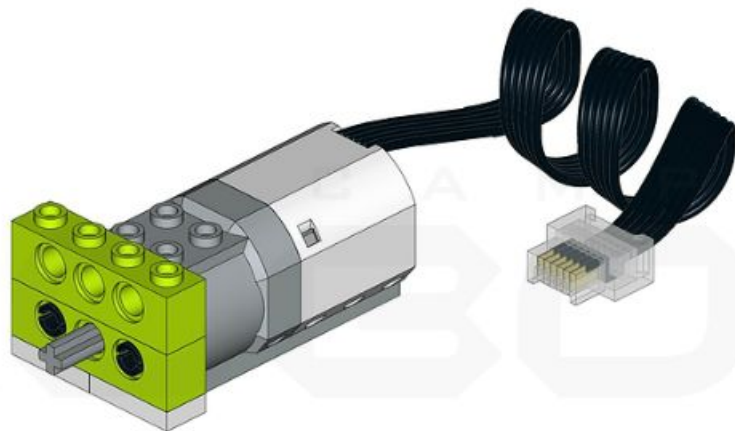
3



1x



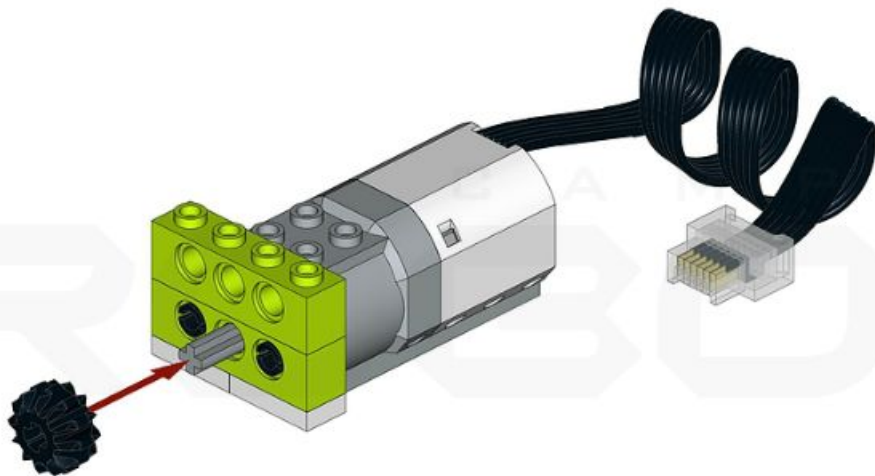
3



1X



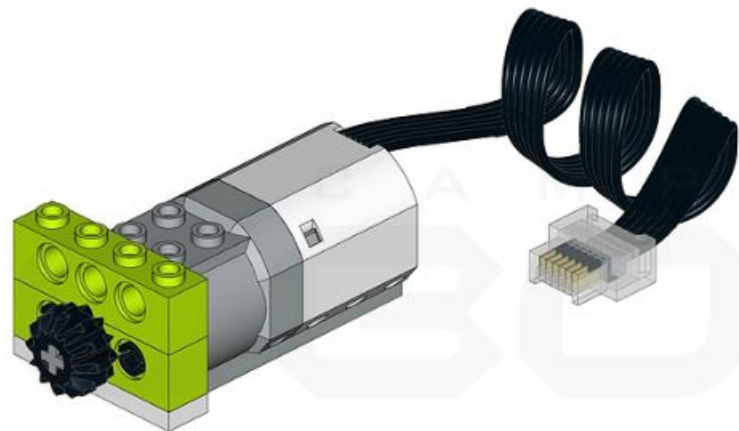
12

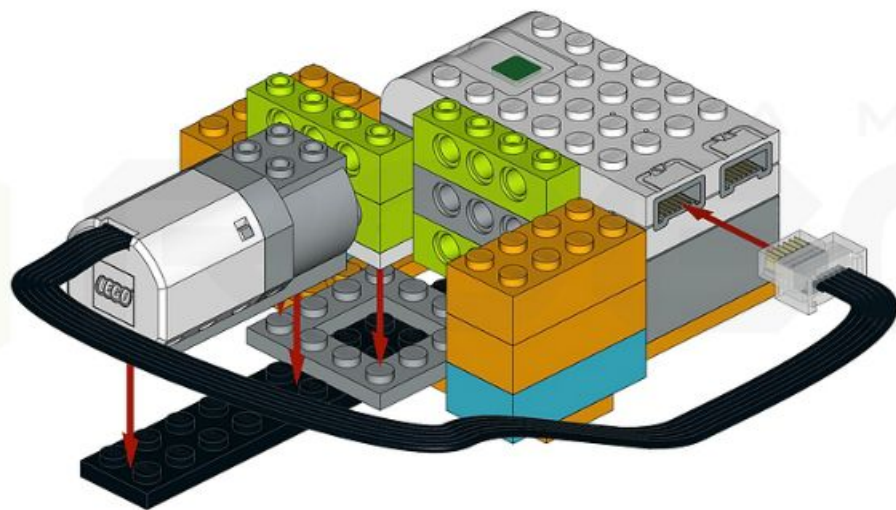


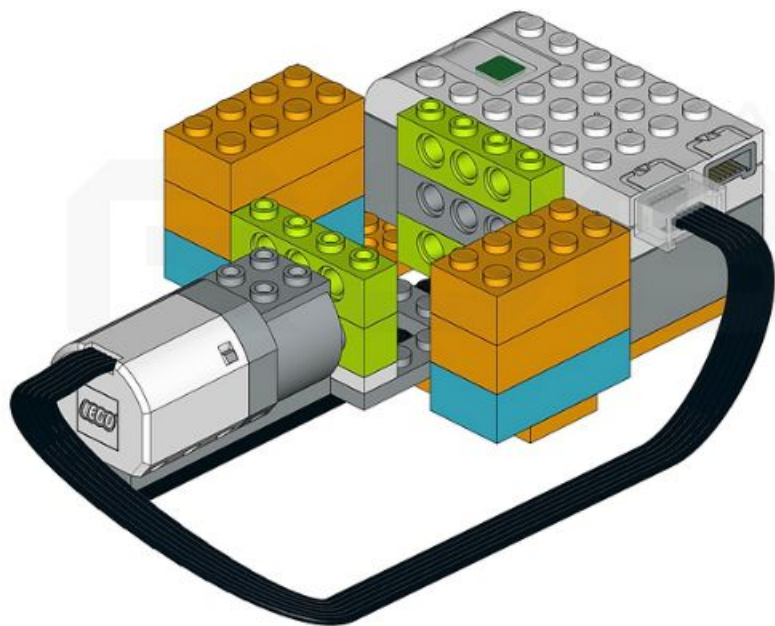
1x



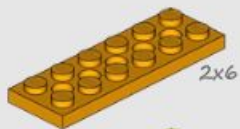
12



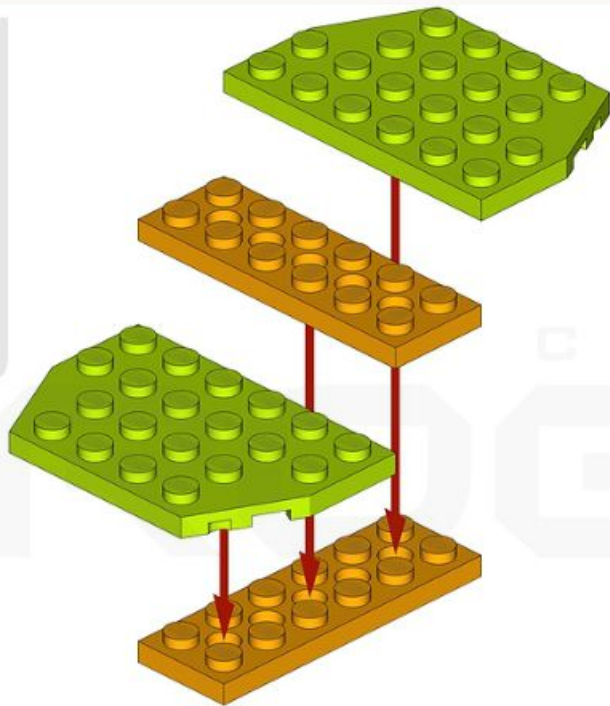




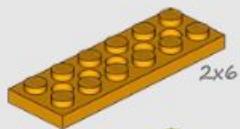
2x



2x

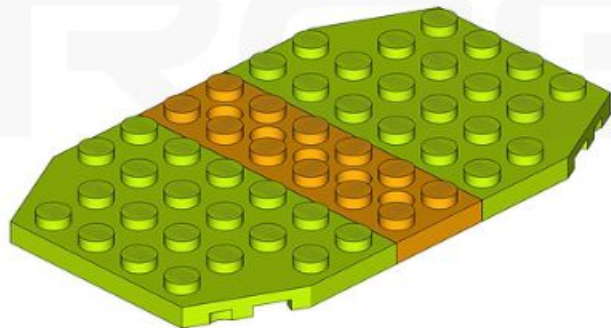


2x



2x6

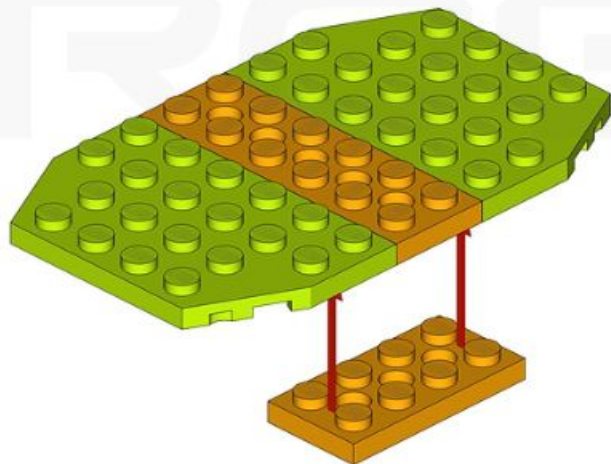
2x



1x



2x4



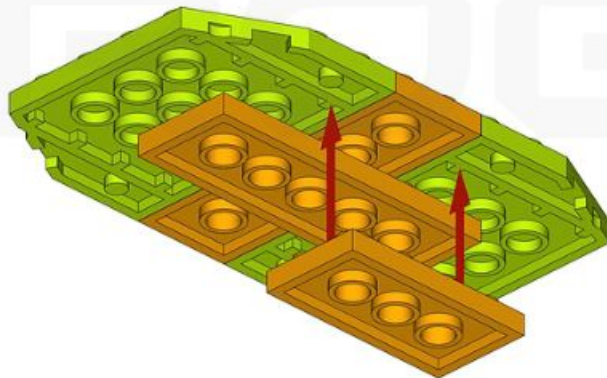
1x



2x4



CAMP



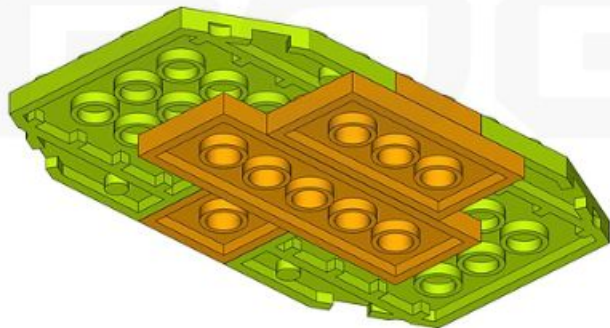
1x



2x4



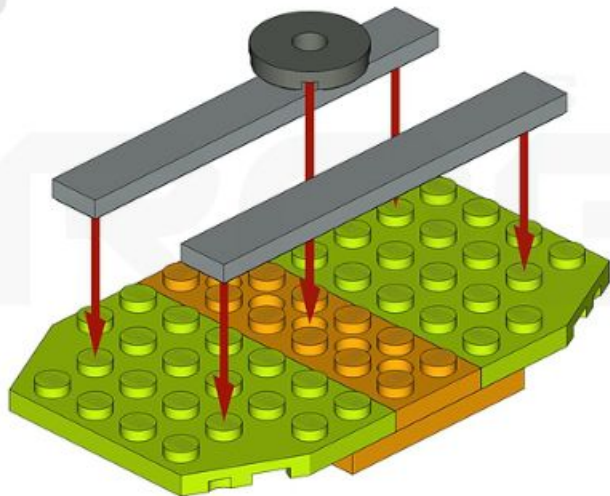
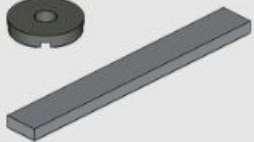
CAMP



1x



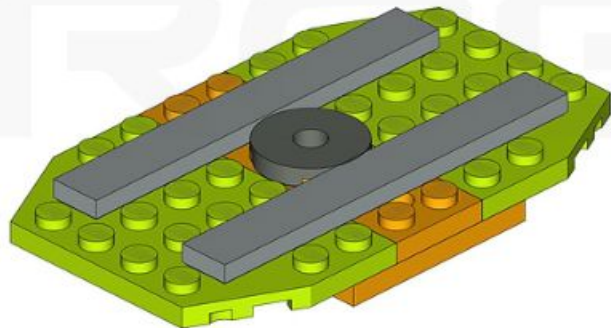
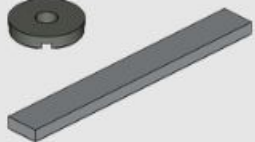
2x



1x



2x

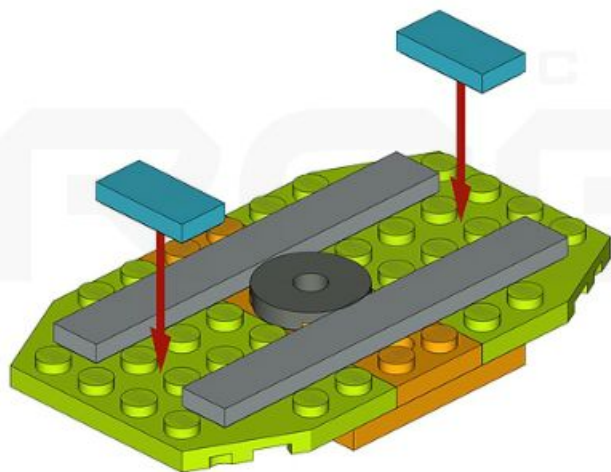


C A M P

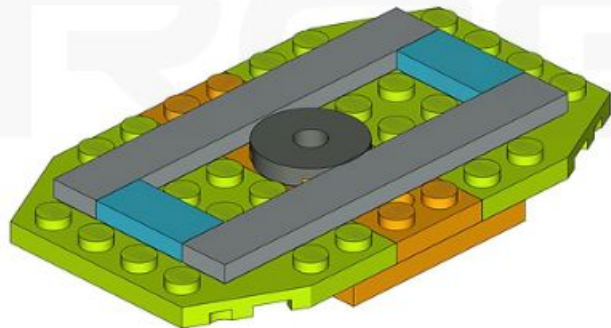
PROBO



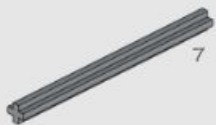
2x



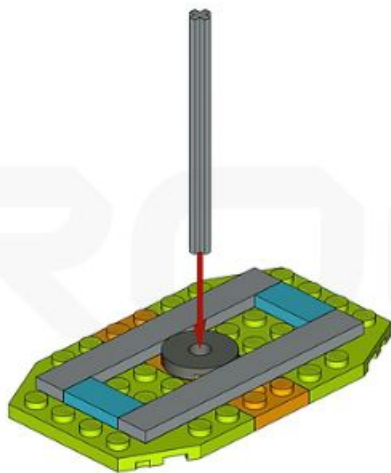
2x



1x



7

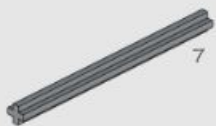


CAMP

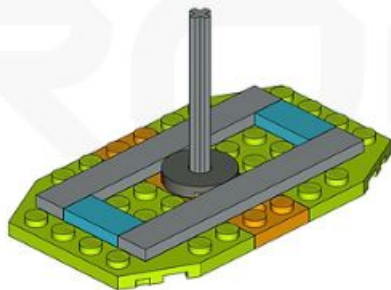
ROBO



1x



7



C A M P

ROBO



1X

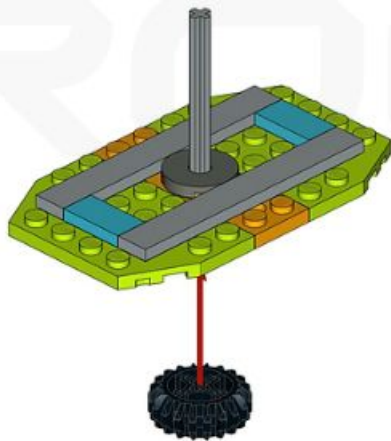


24



CAMP

ROBO



1X

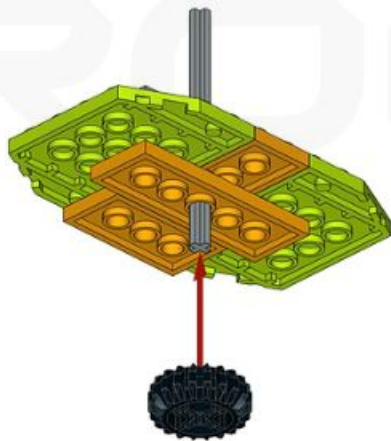


24



CAMP

ROBO



1X

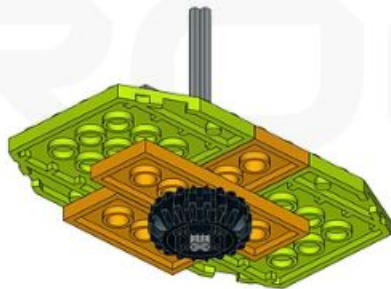


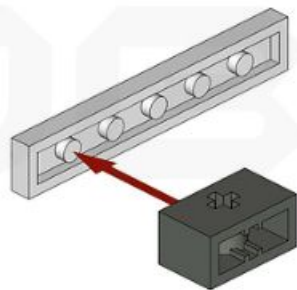
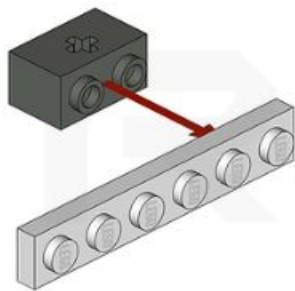
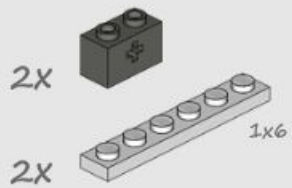
24

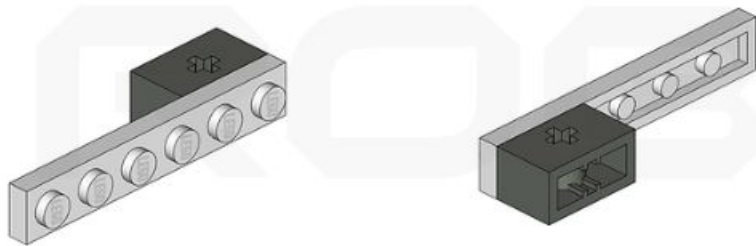
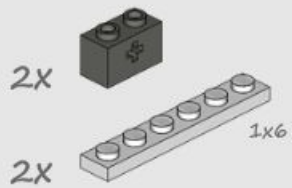


CAMP

ROBO



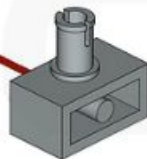
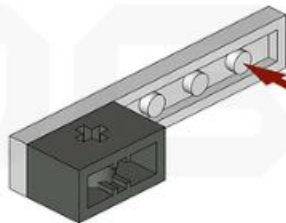
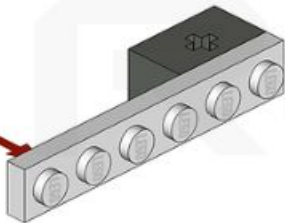
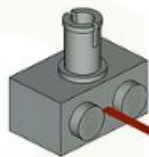




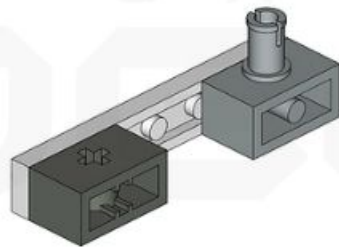
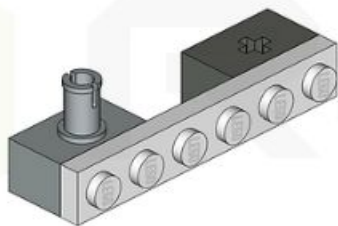
2x



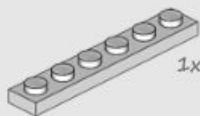
CAMP



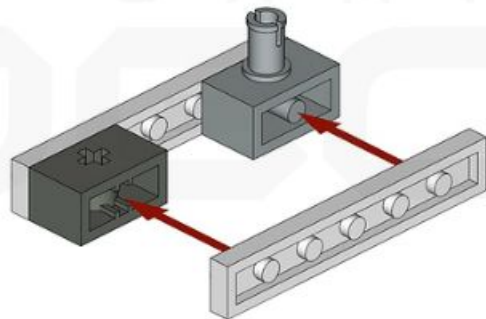
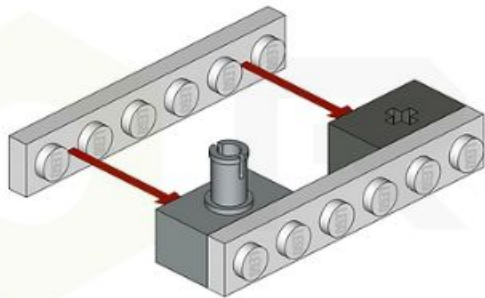
2x



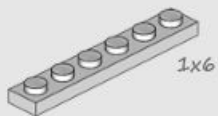
2x



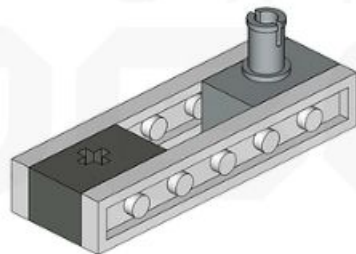
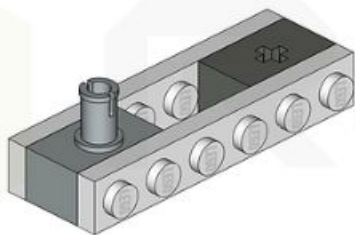
1x6



2X

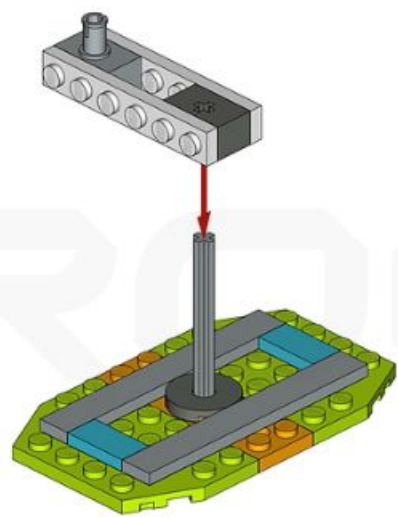


1x6

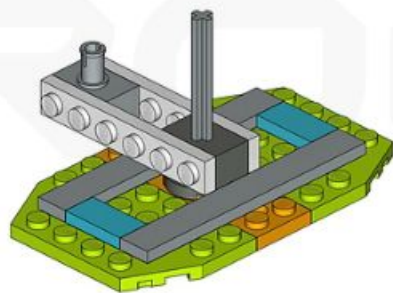


CAMP

ROBO



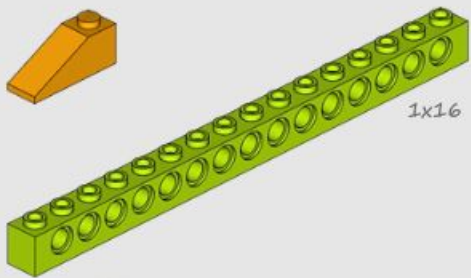
CAMP



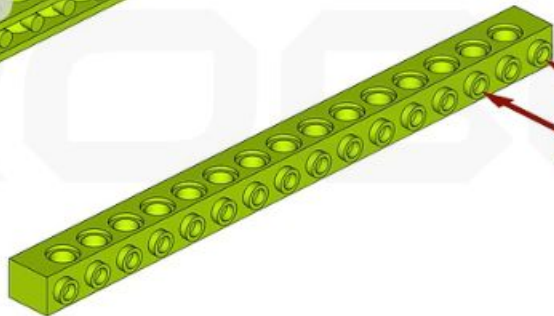
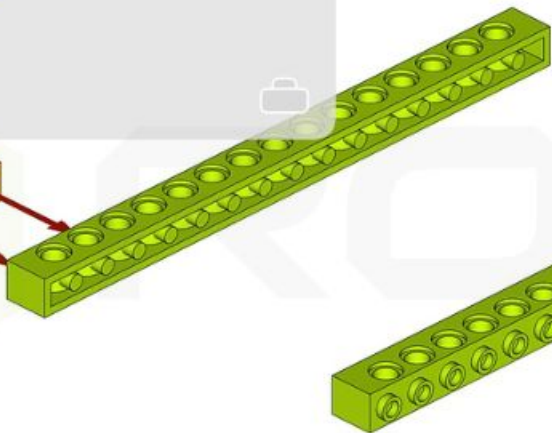
2x



1x16



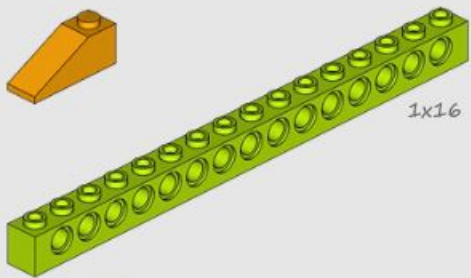
2x



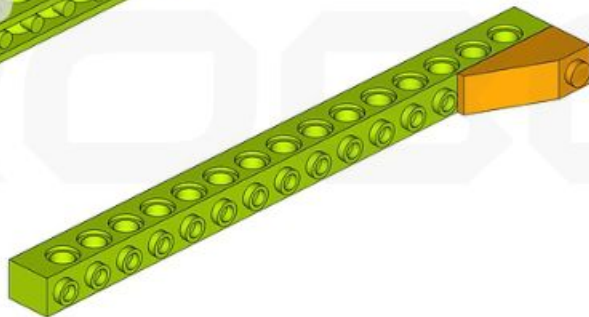
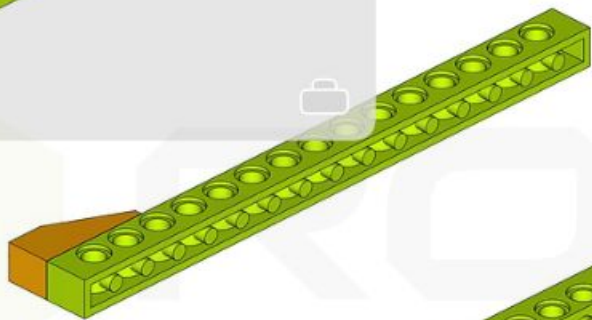
2x



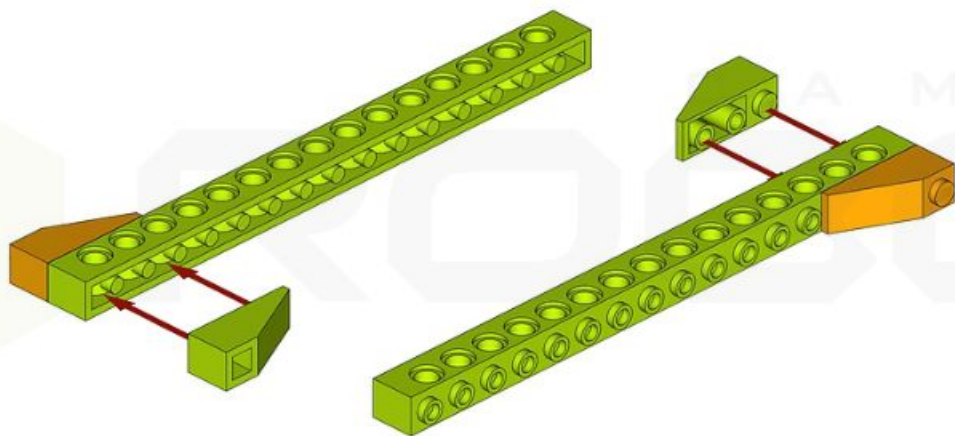
1x16



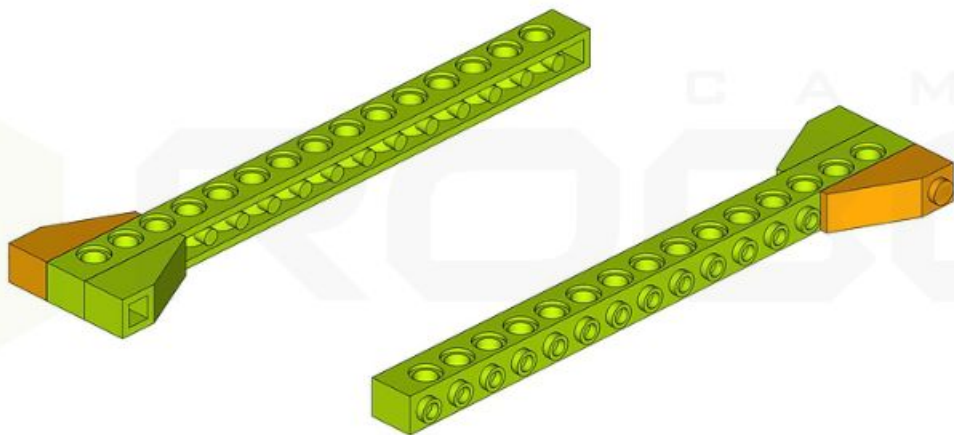
2x

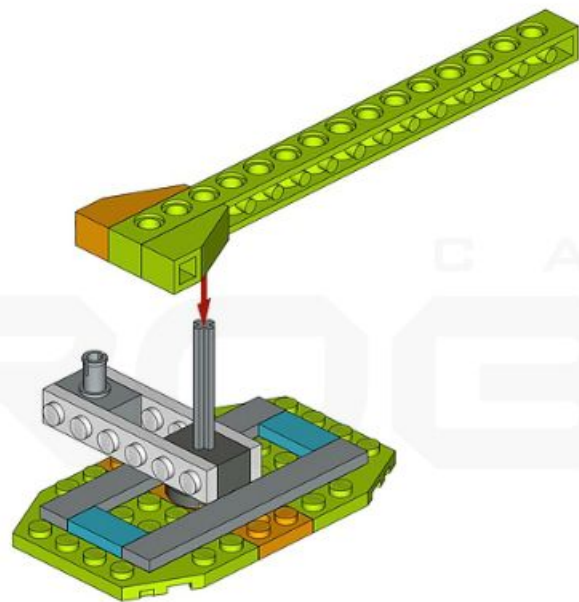


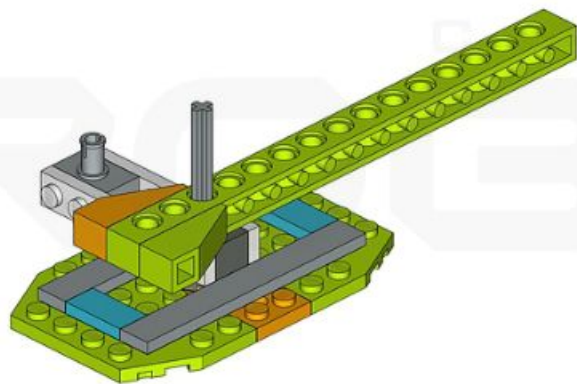
2x



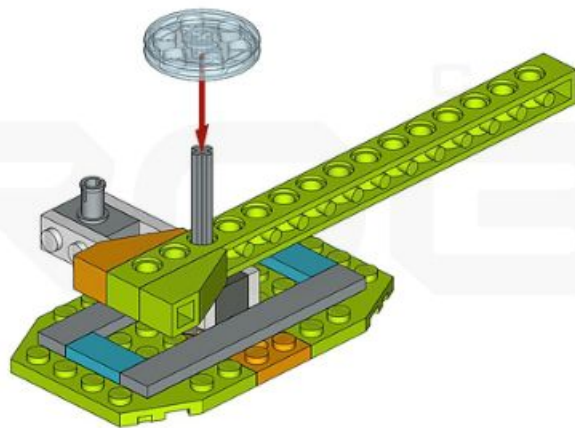
2x



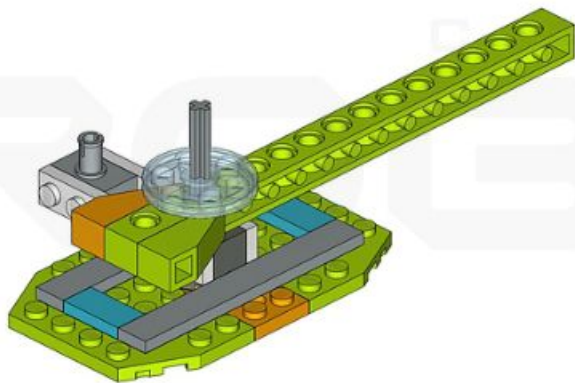


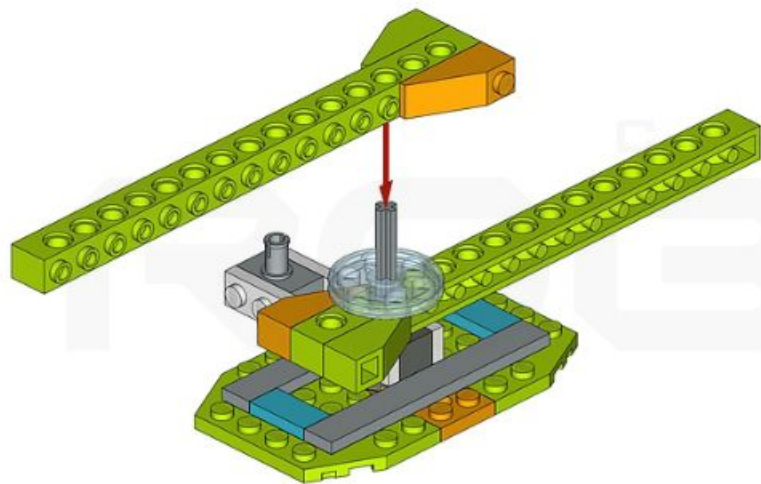


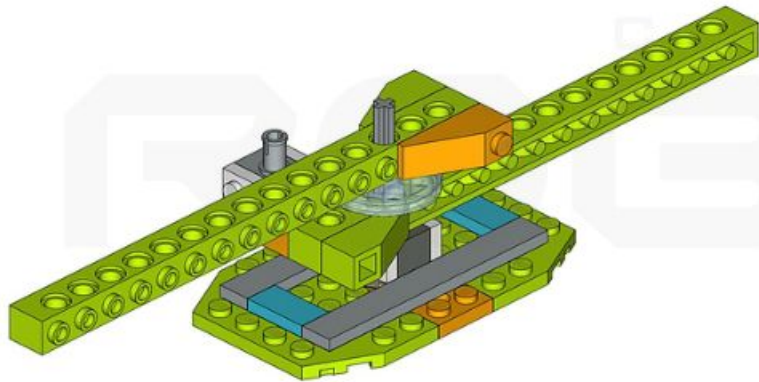
1x

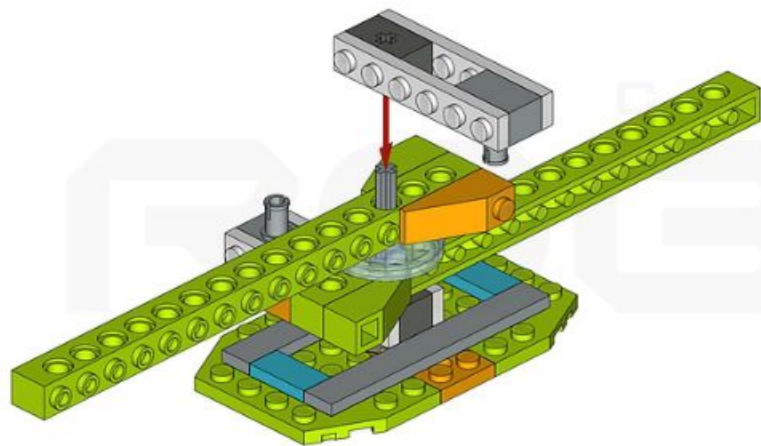


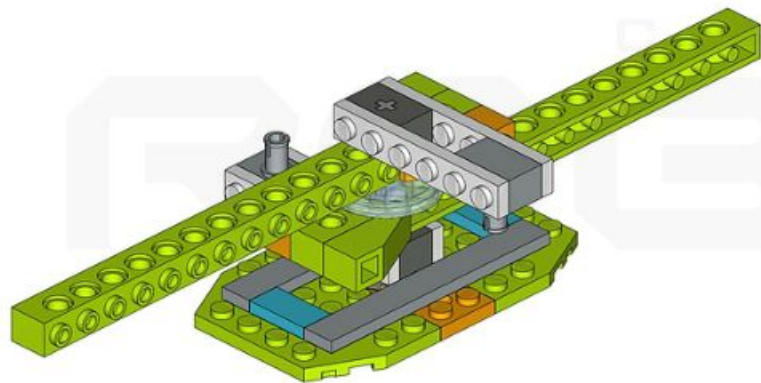
1x

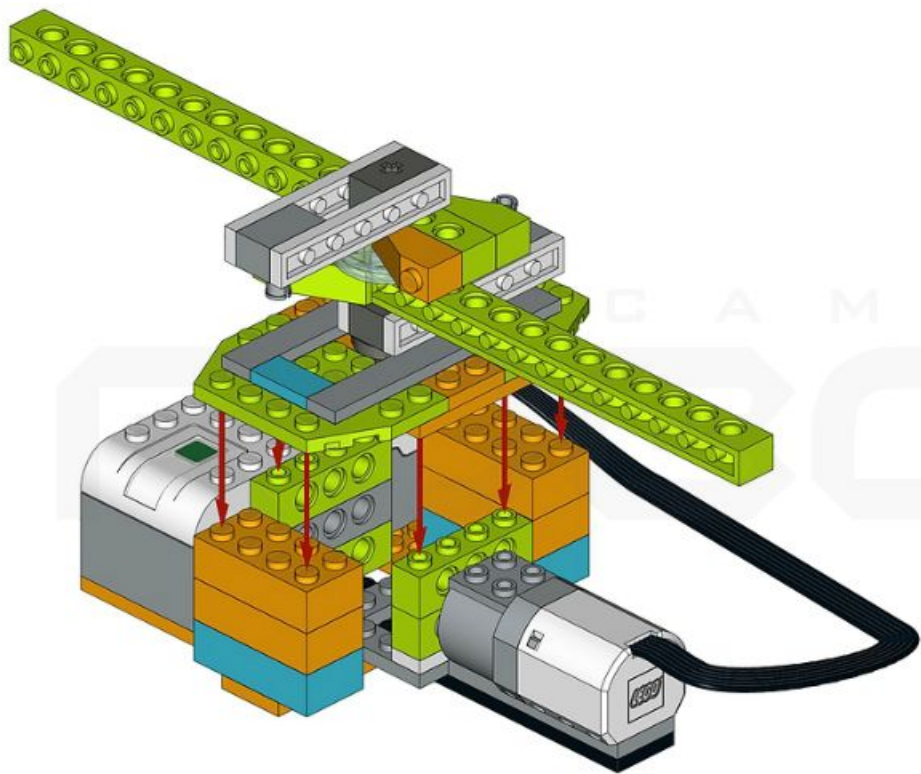




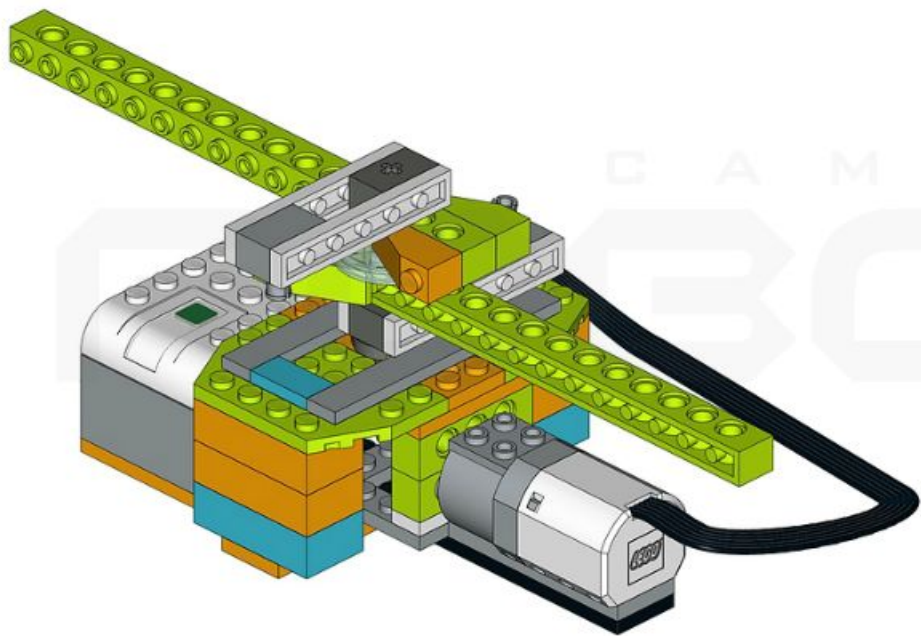








CAMP



2X



2X



CAMP

ROBO



2X



2X



C A M P

ROBO



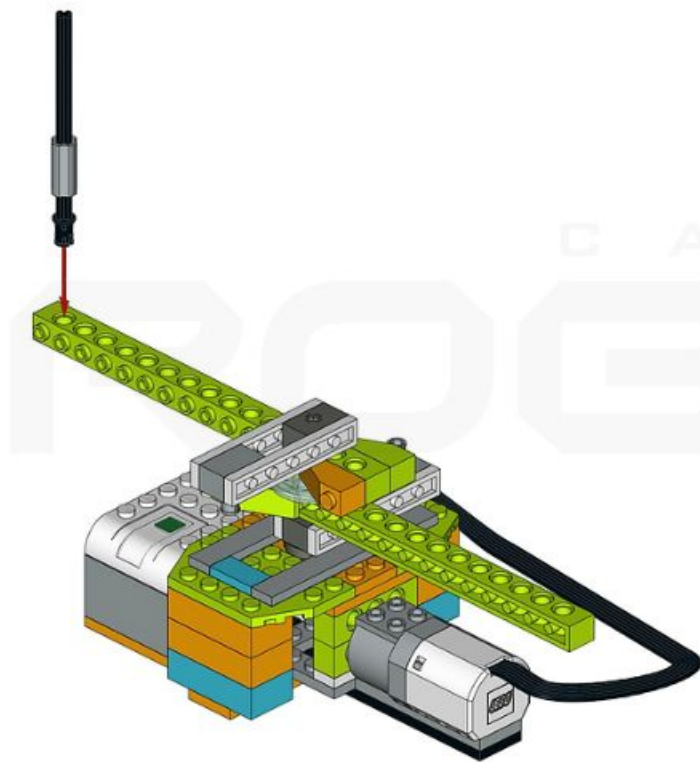
2x



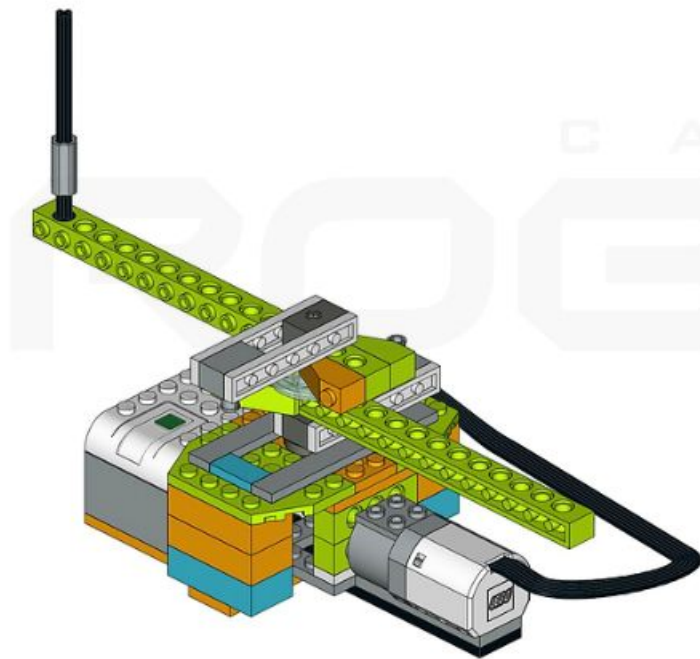
2x



CAMP



CAMP



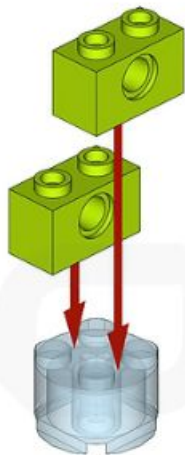
1X



2X



1x2



CAMP

ROBO



1X



2X



1x2

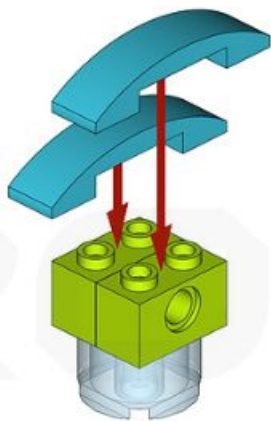
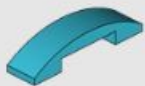


C A M P

ROBO



2x

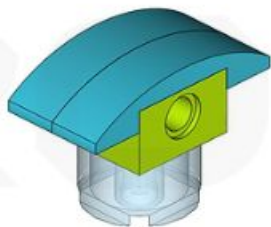
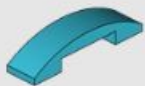


CAMP

ROBO



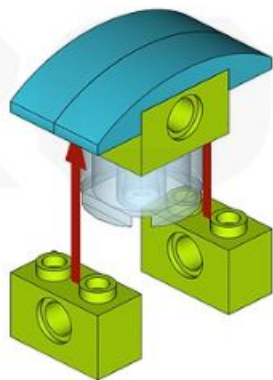
2x



2X



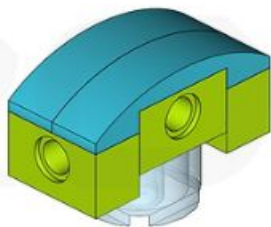
1x2



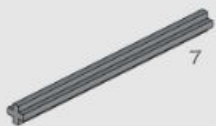
2X



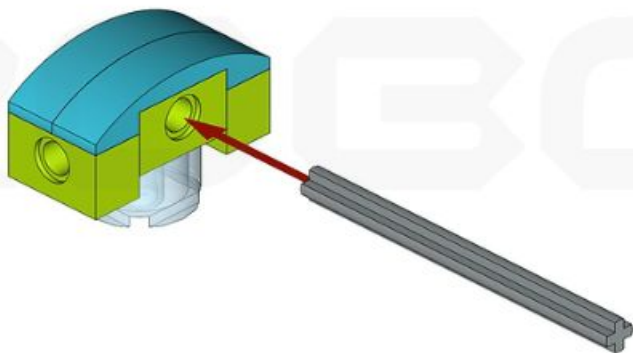
1x2



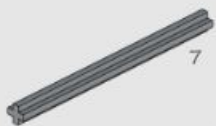
1x



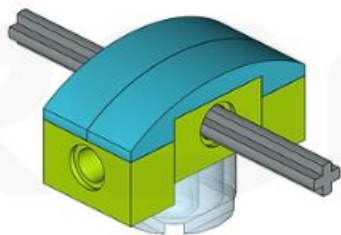
7



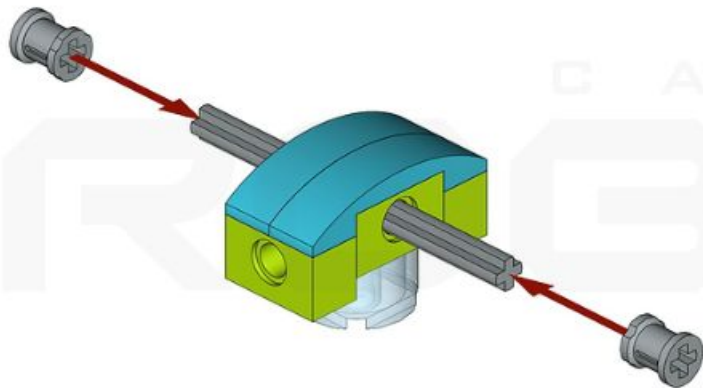
1x



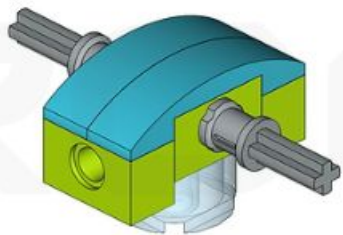
7



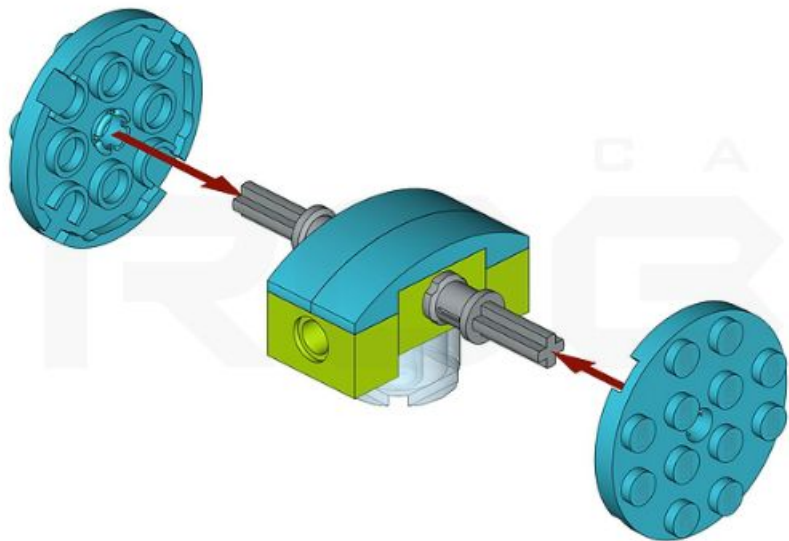
2x



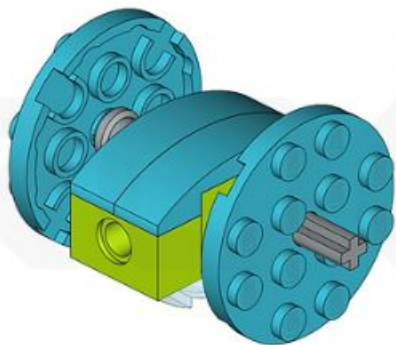
2x



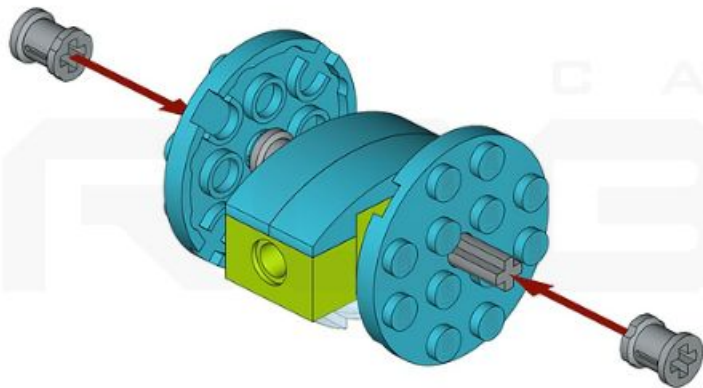
2x



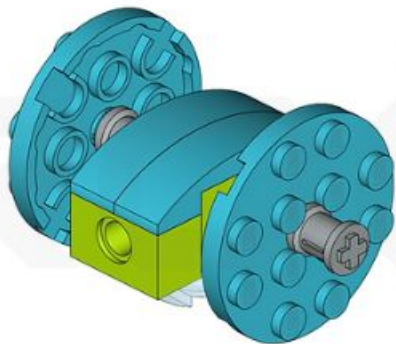
2x

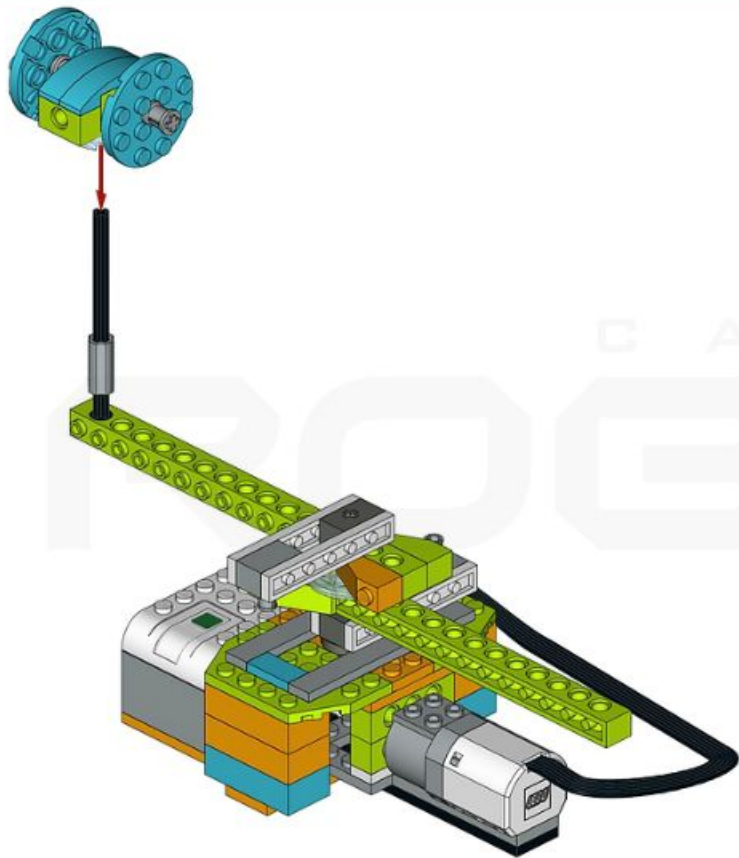


2x



2x

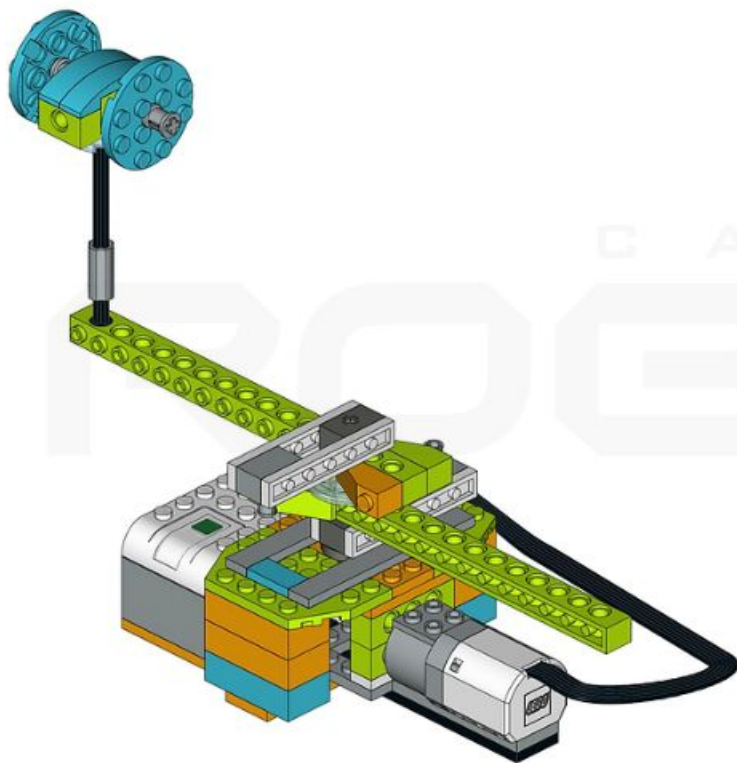




CAMP

ROBO

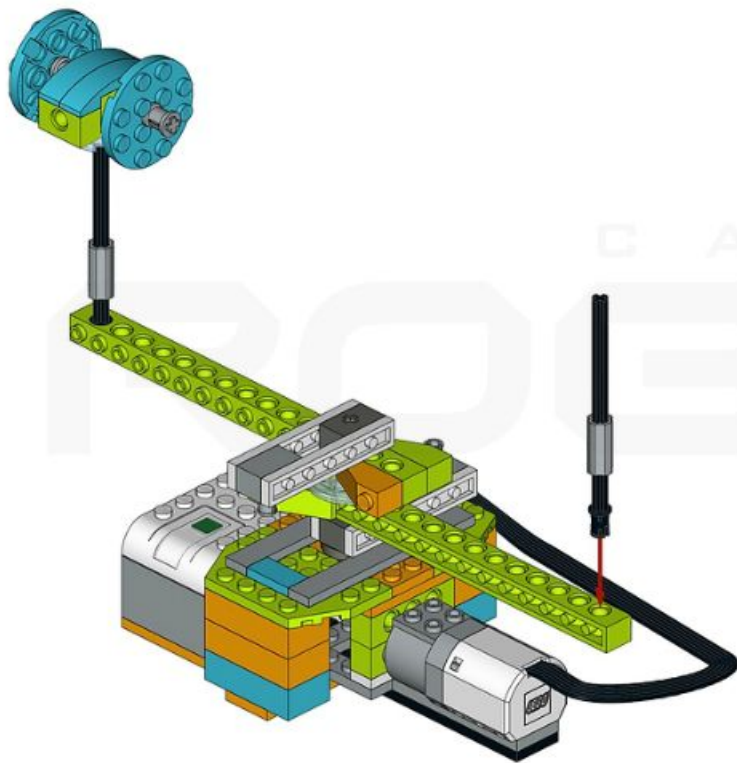




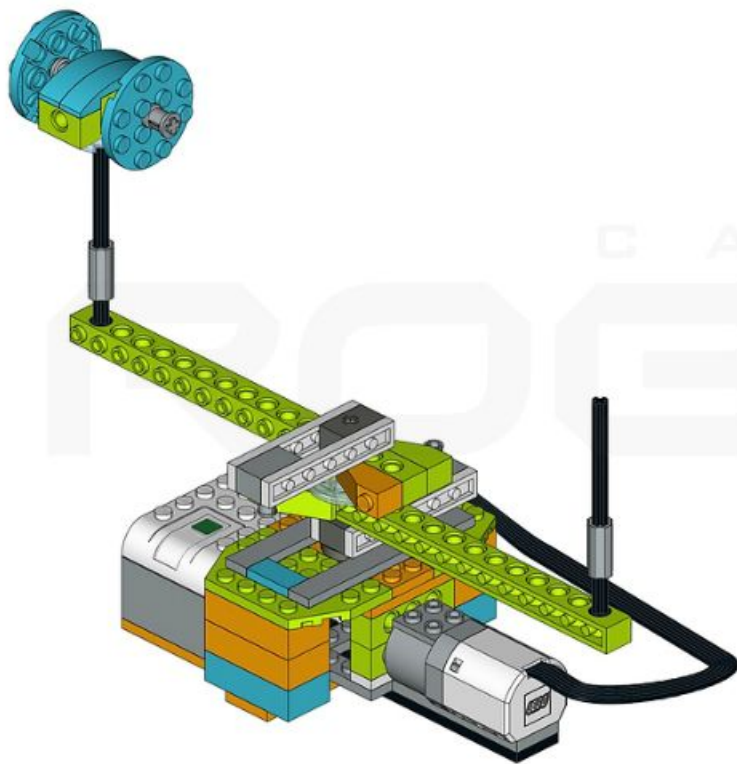
CAMP
ROBO



CAMP



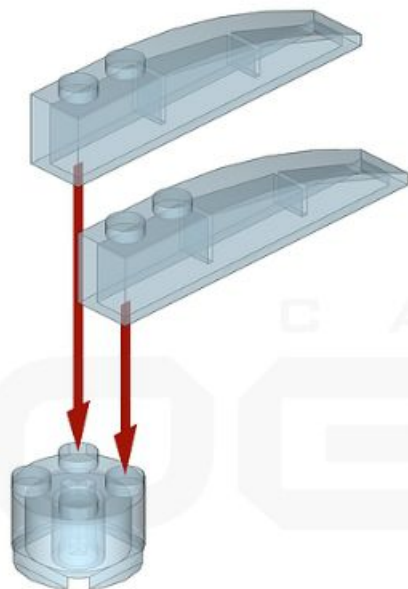
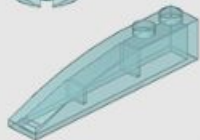
CAMP



1x



2x



C A M P

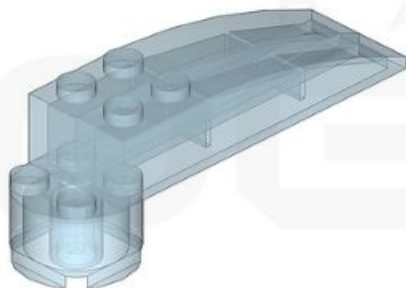
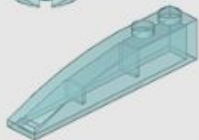
ROBO



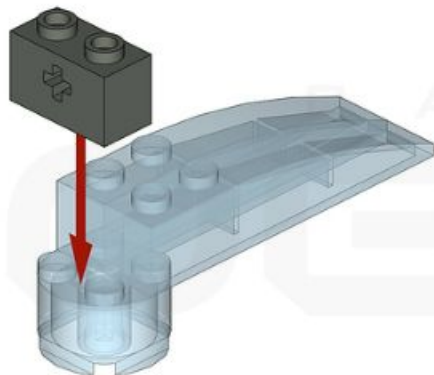
1x



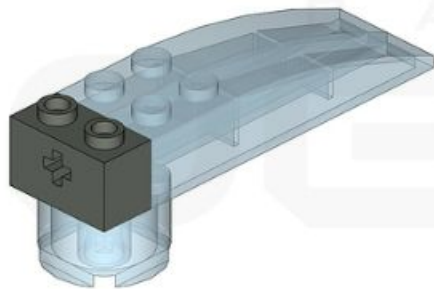
2x



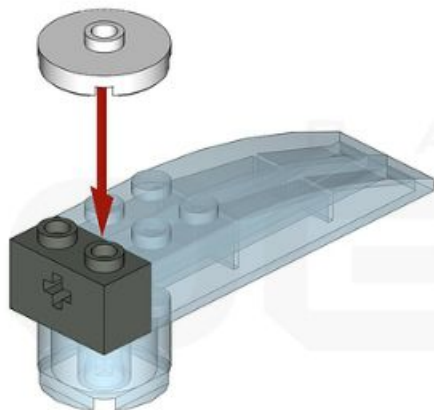
1x



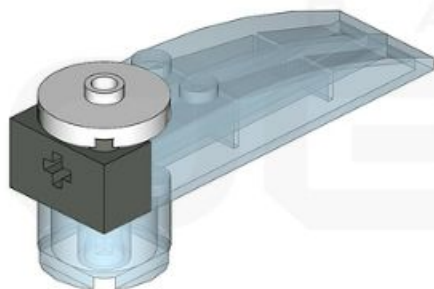
1x



1x



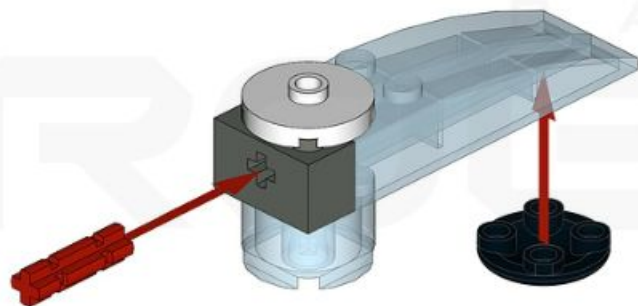
1x



1x



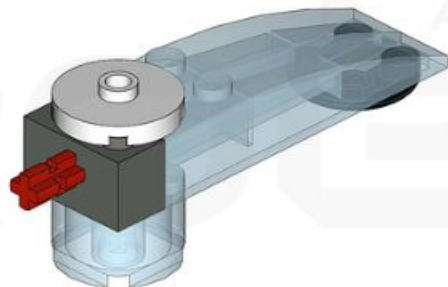
1x



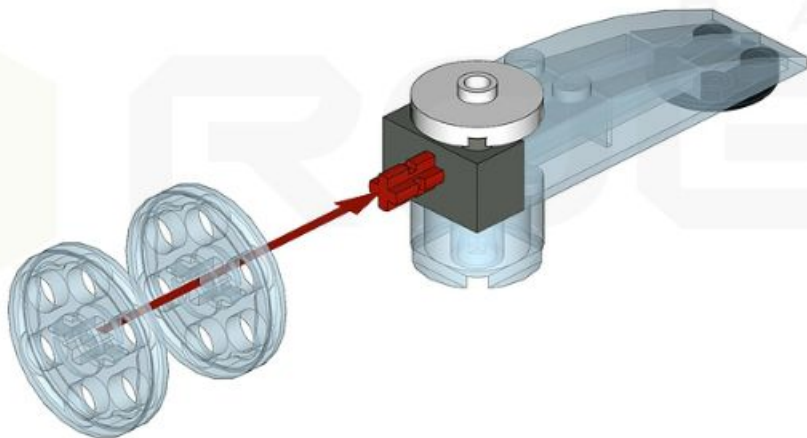
1x



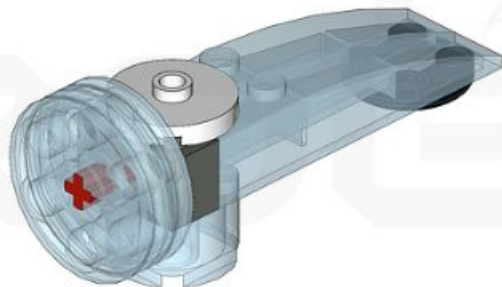
1x



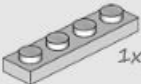
2x

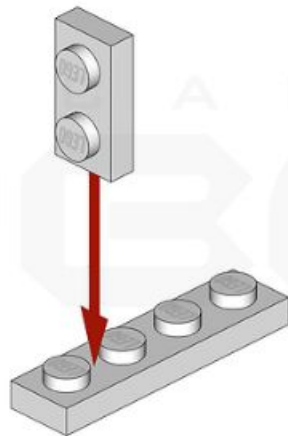
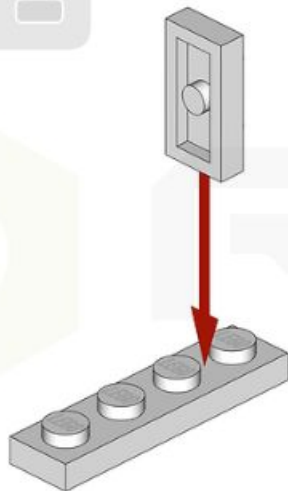


2x

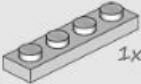


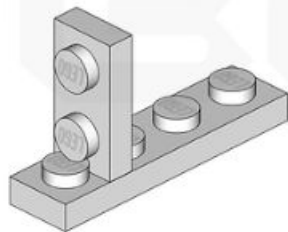
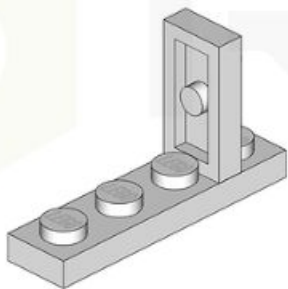
2X  1x2

2X  1x4



2X  1x2

2X  1x4



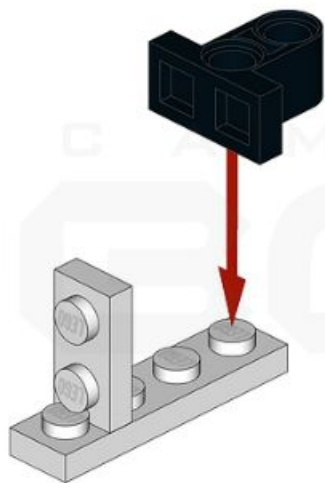
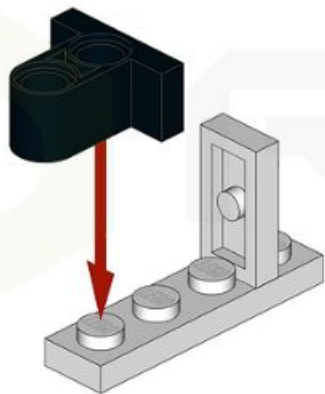
C A M P



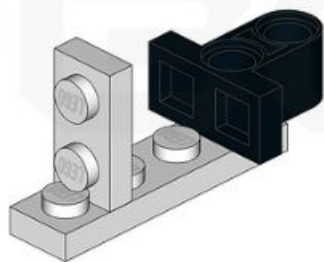
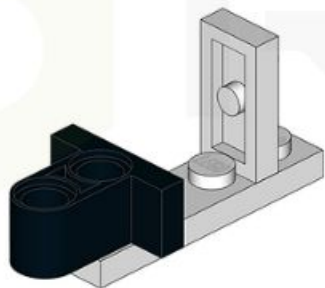
ROBO



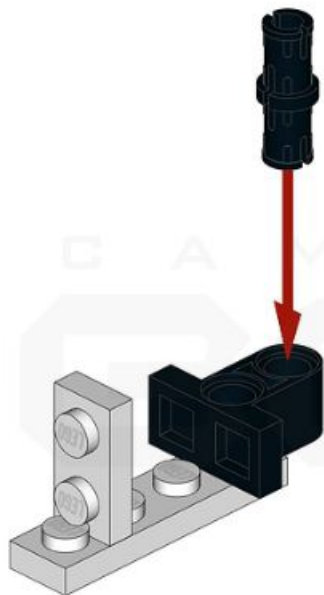
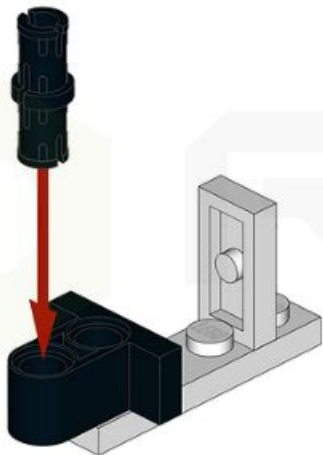
2x



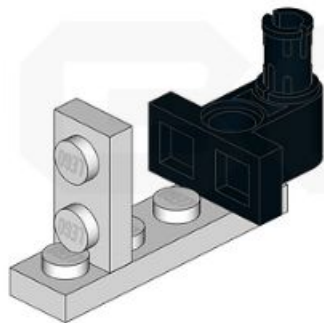
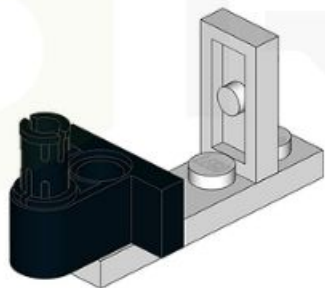
2x

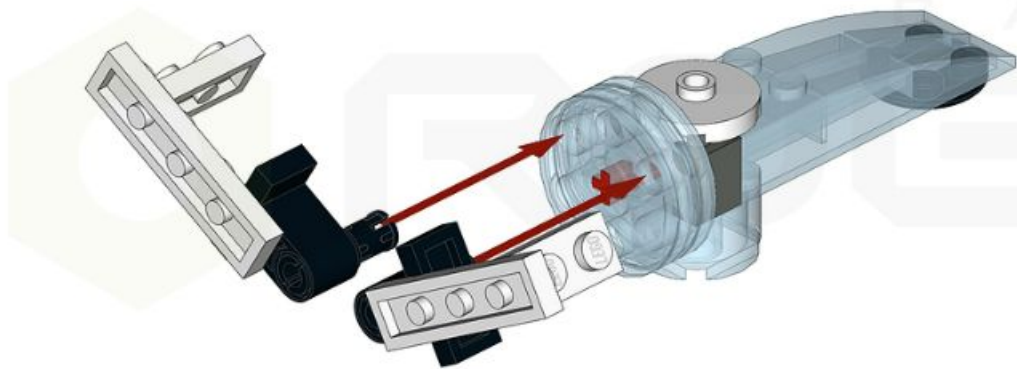


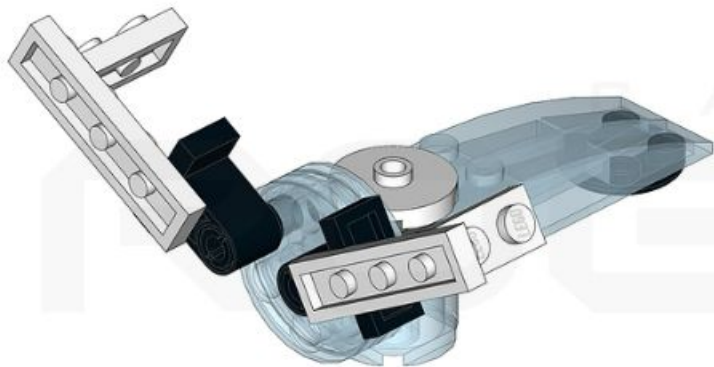
2x



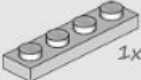
2x

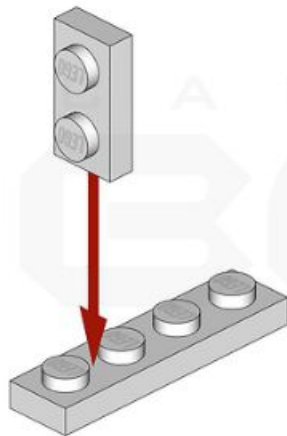
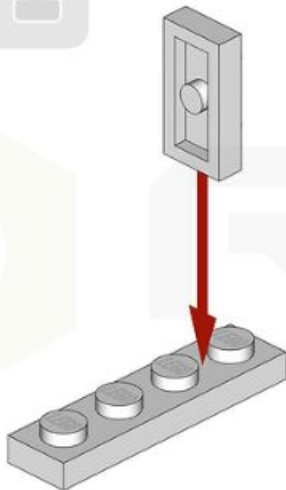






2X  1x2

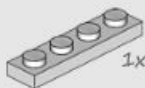
2X  1x4



2X 1x2



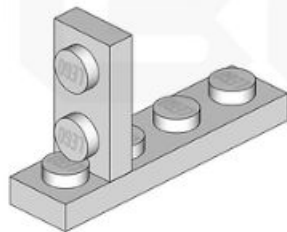
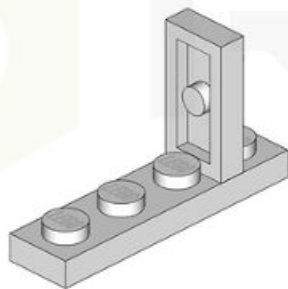
2X 1x4



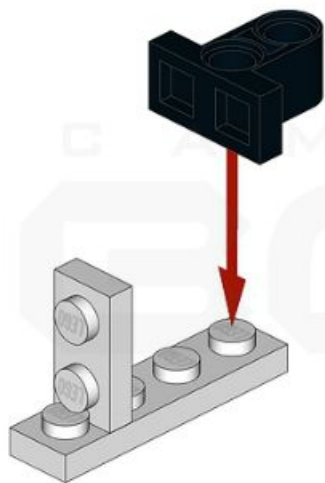
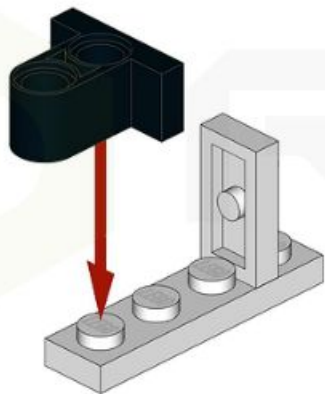
CAMP



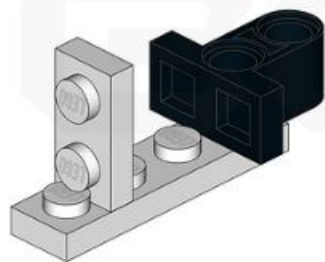
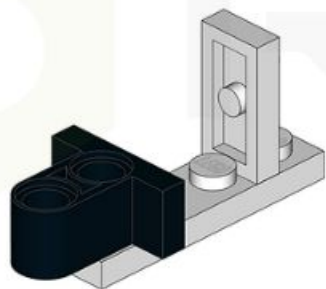
ROBO



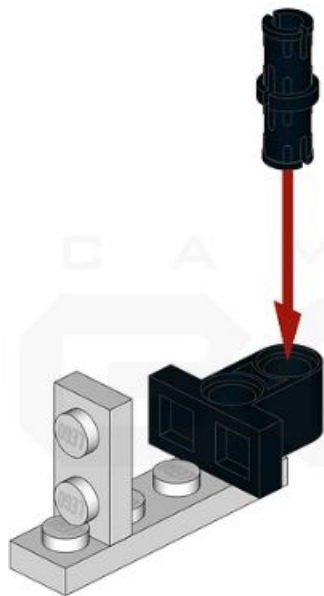
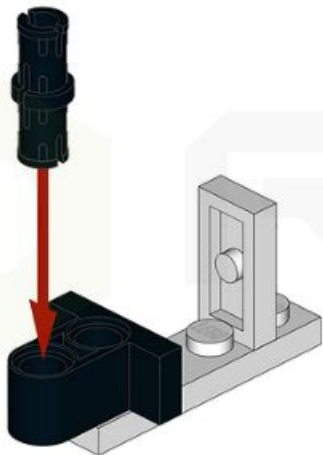
2x



2x



2x



2x

