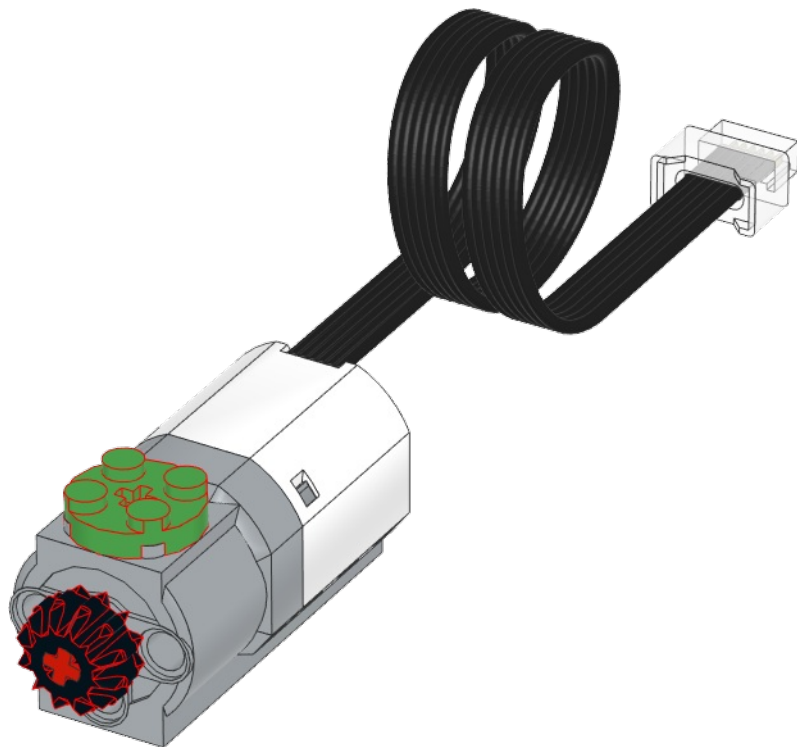

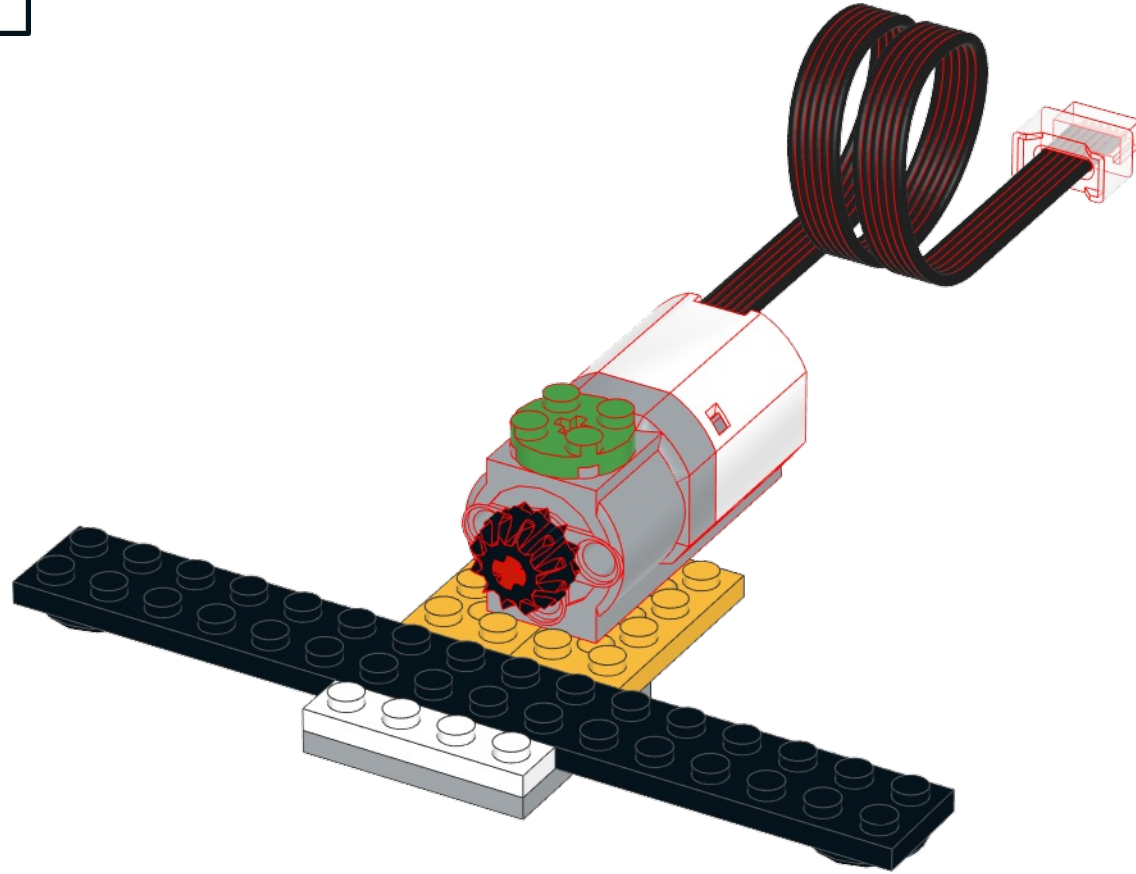
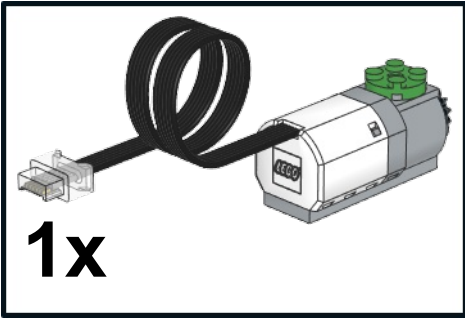
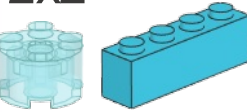


12 2x2  
1x 1x

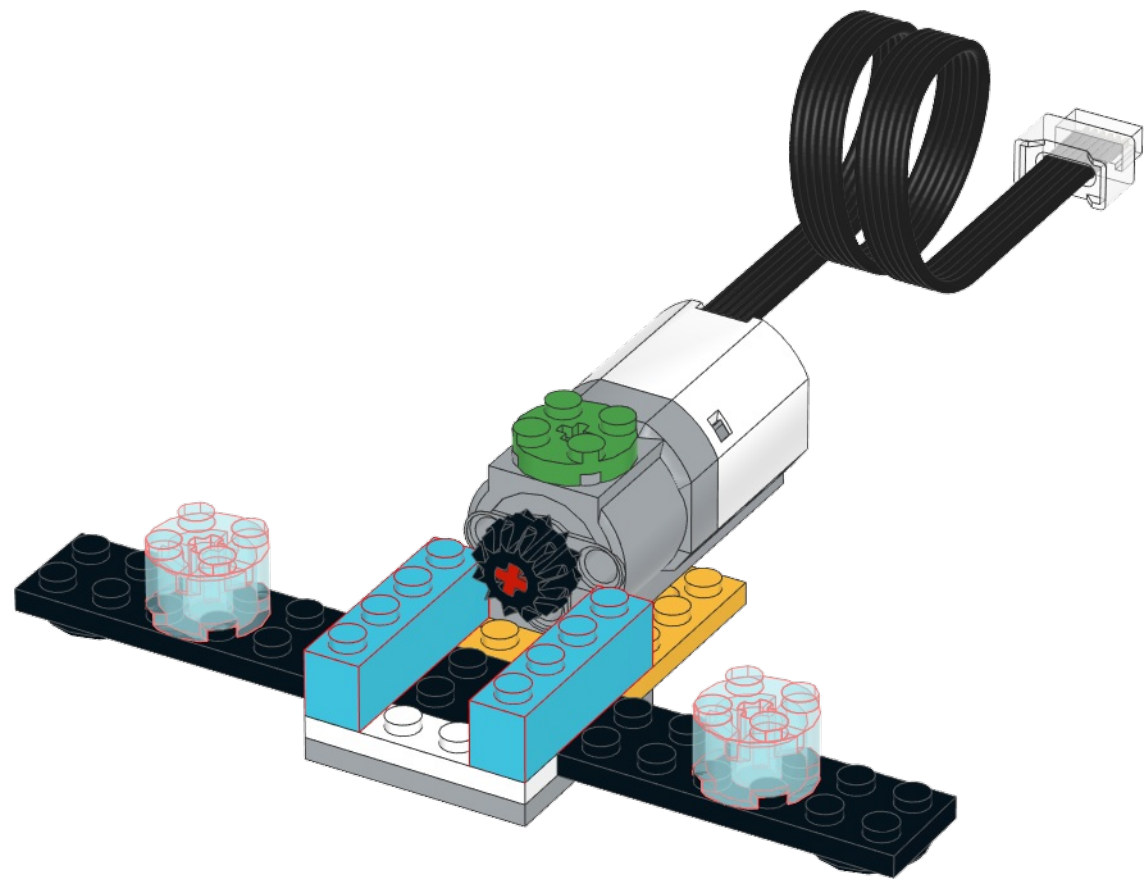


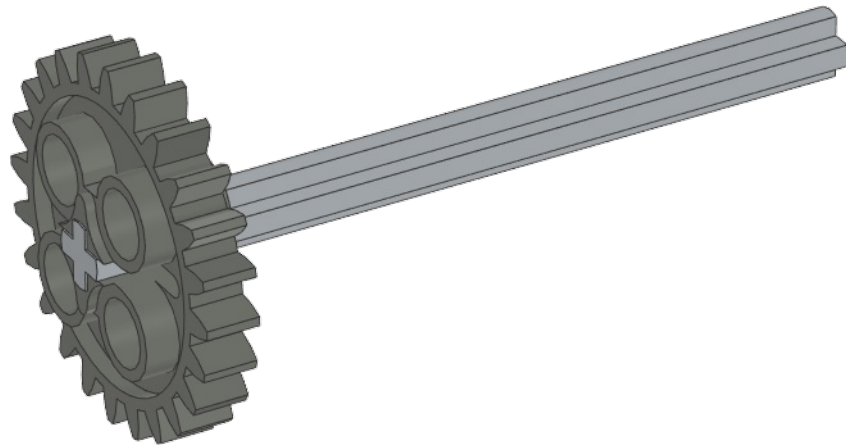
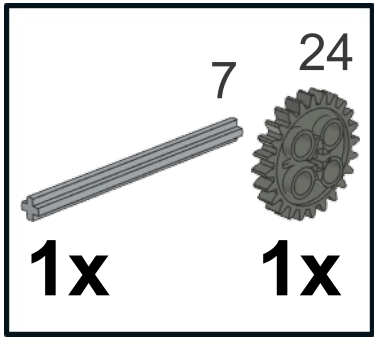


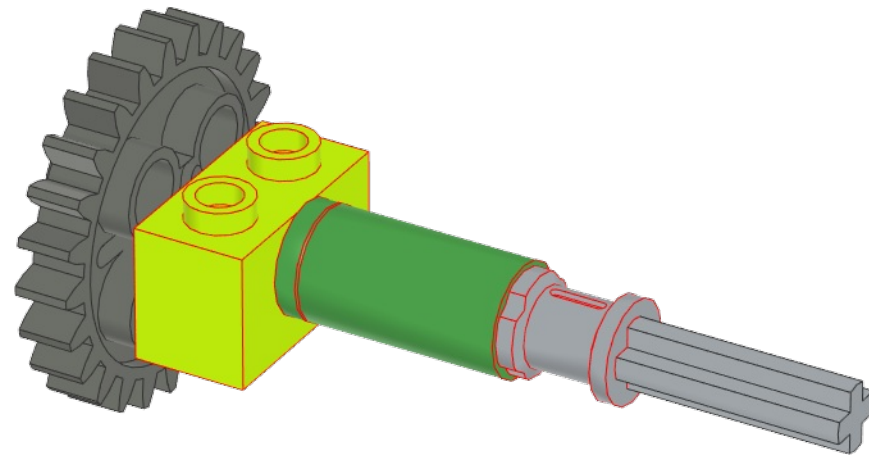
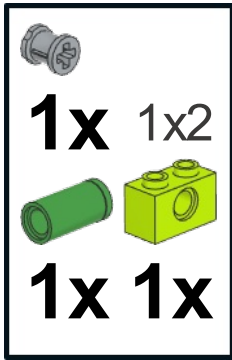
2x2    1x4



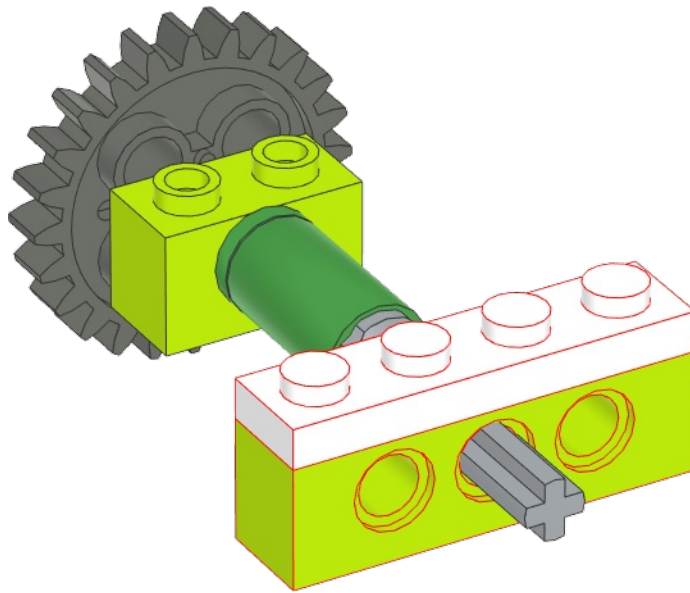
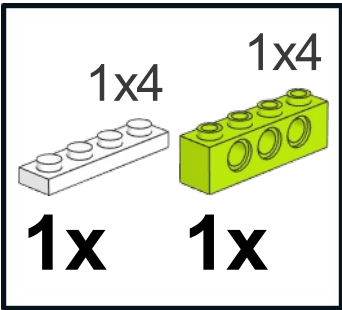
**2x 2x**







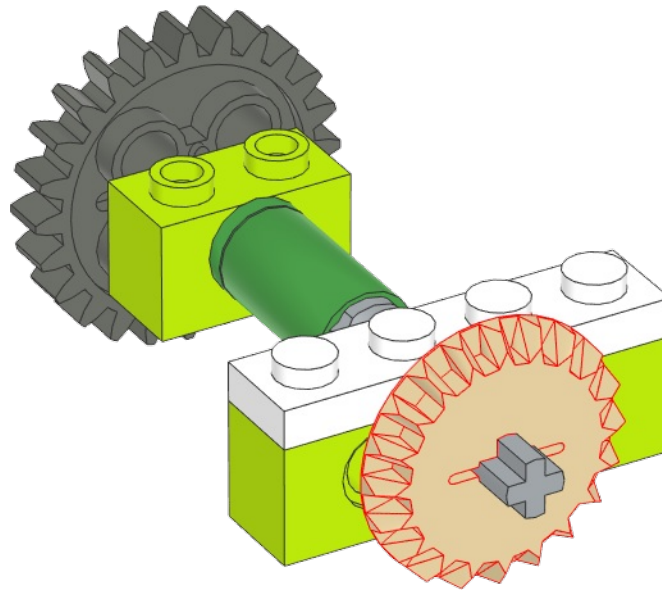


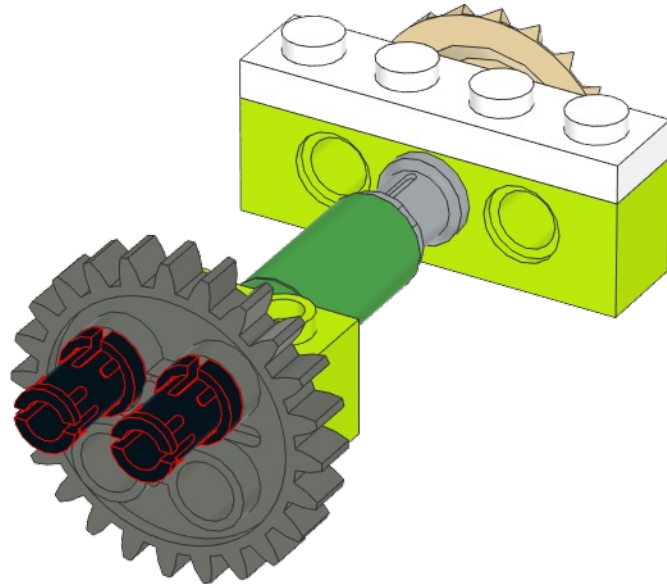


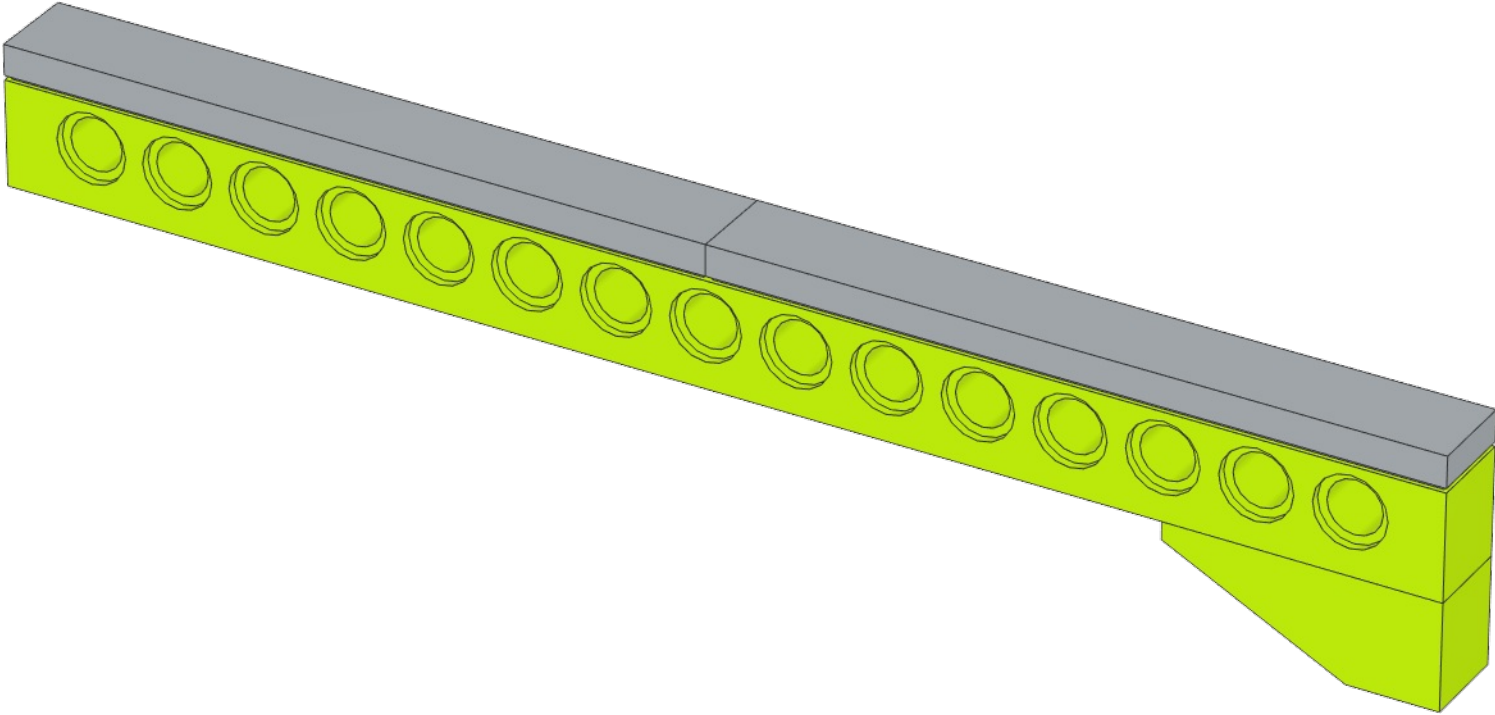
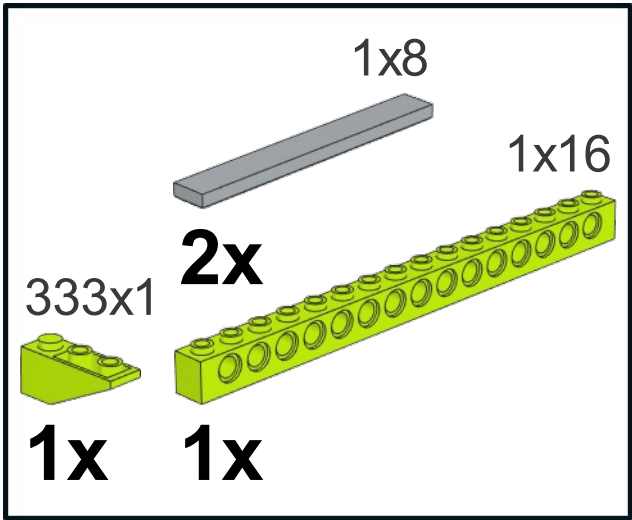
20

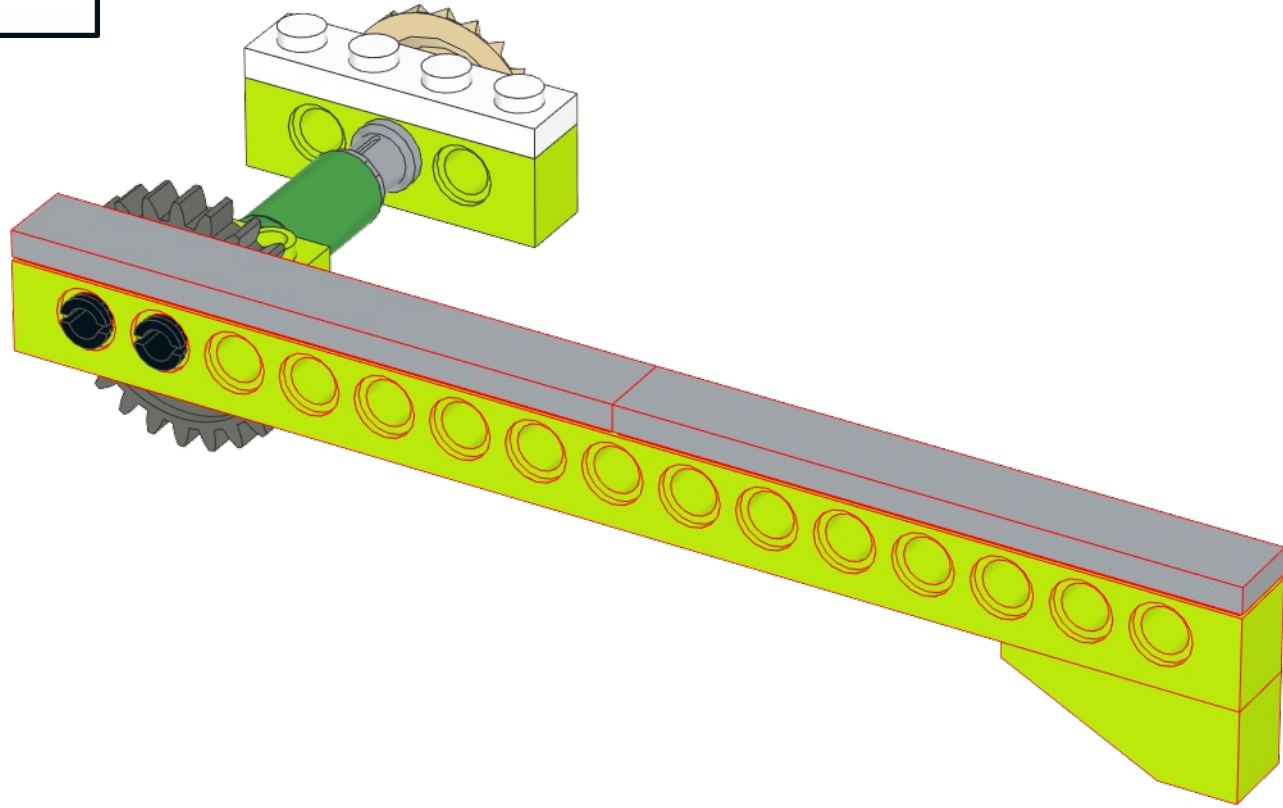
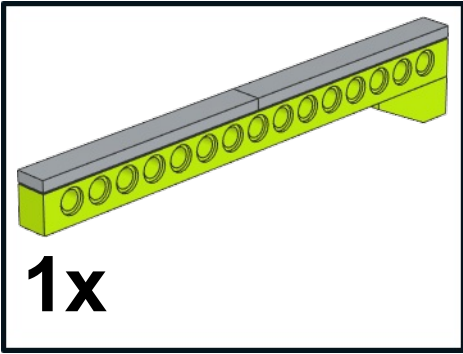


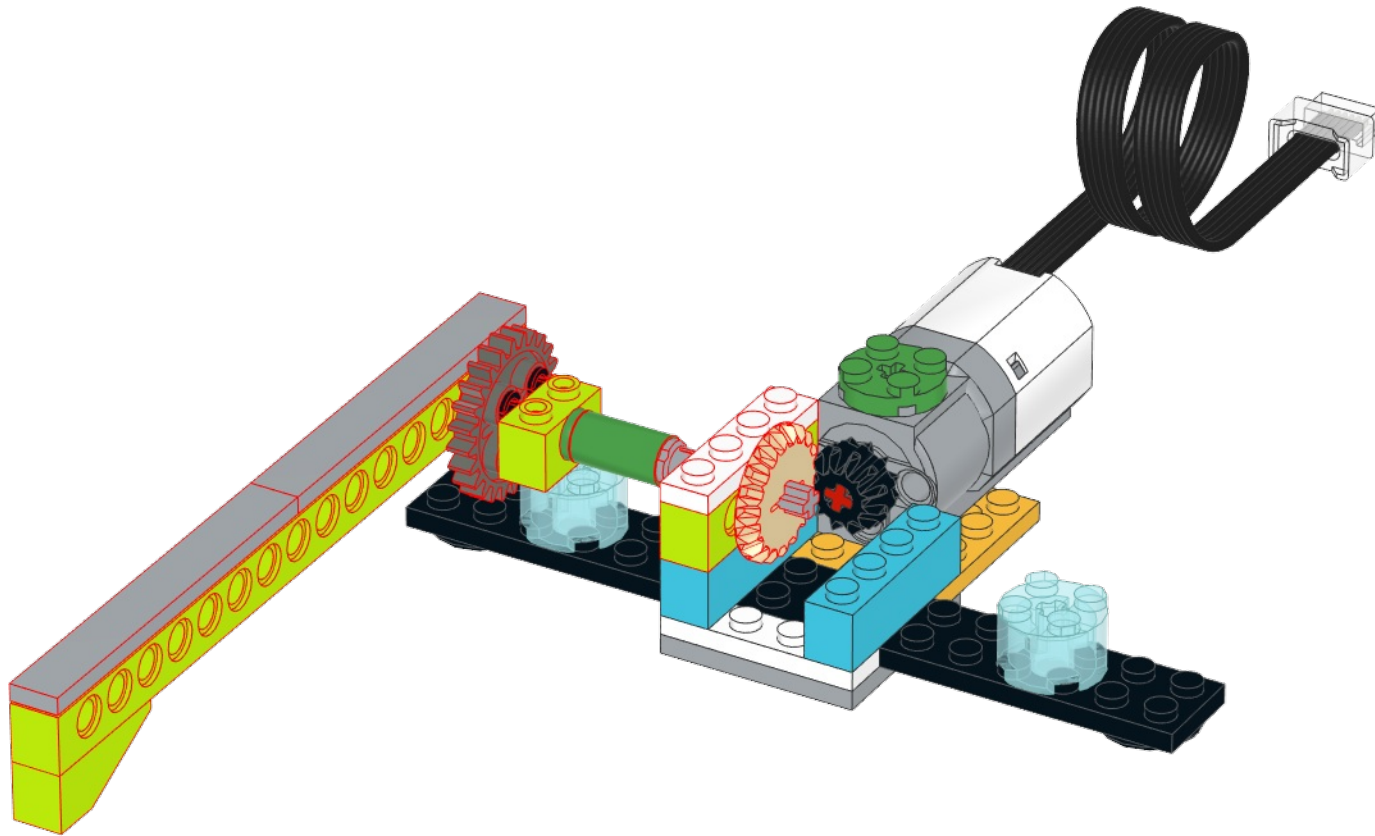
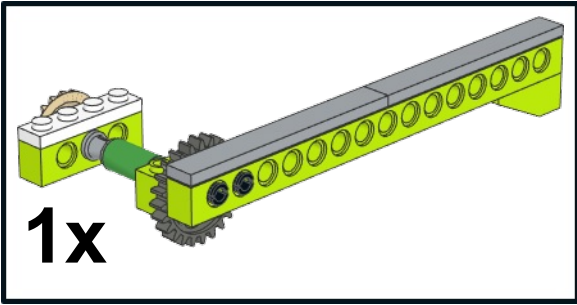
1x

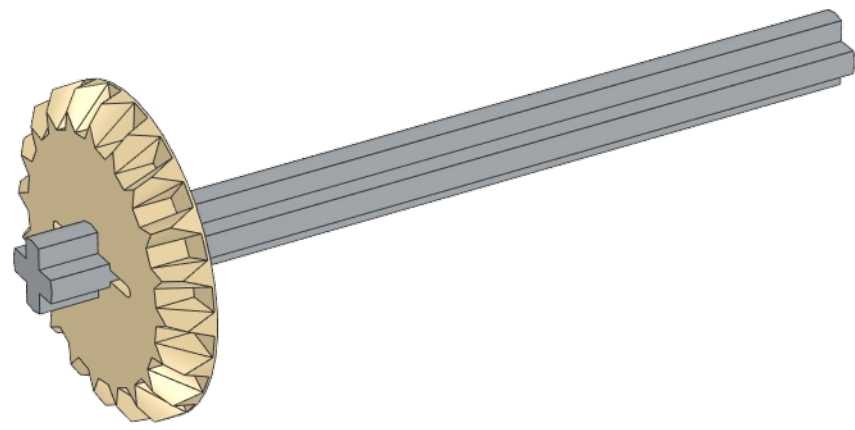
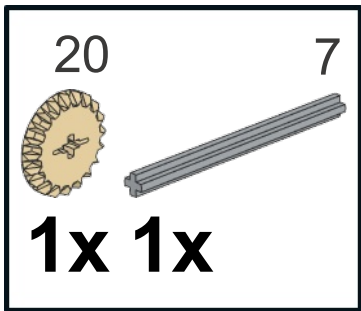


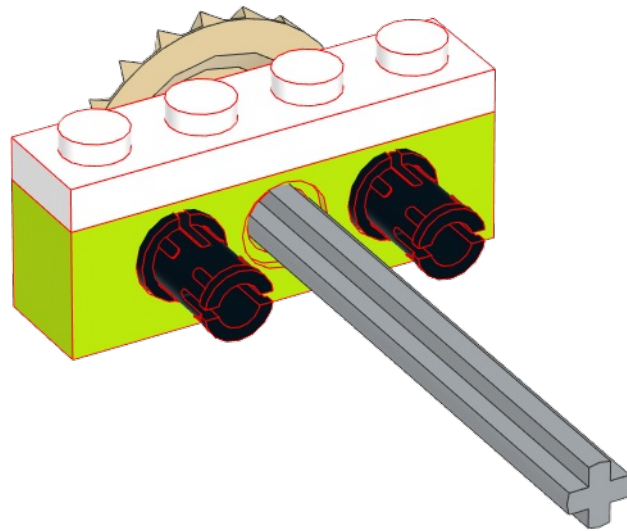
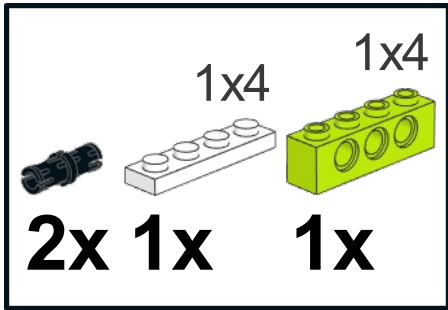




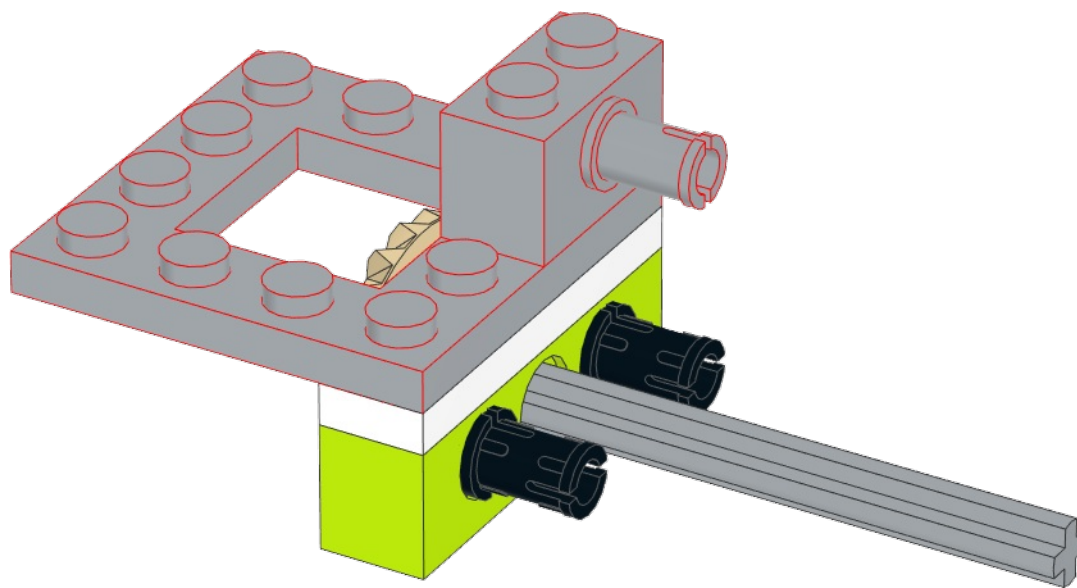
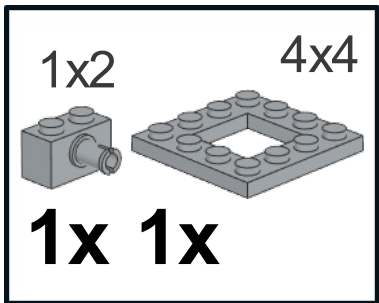


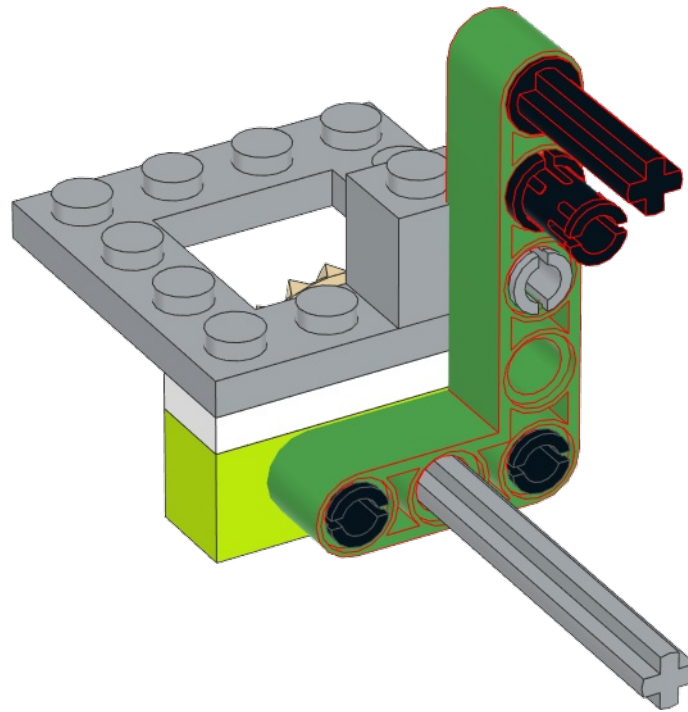
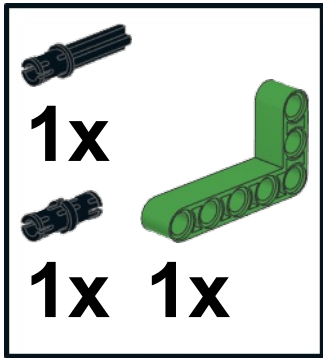


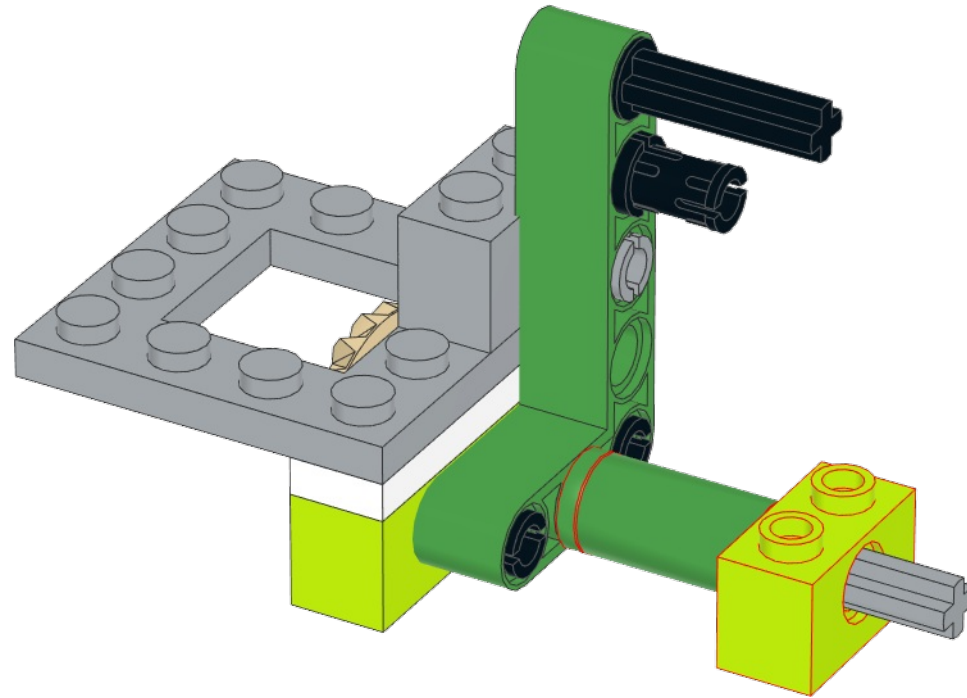
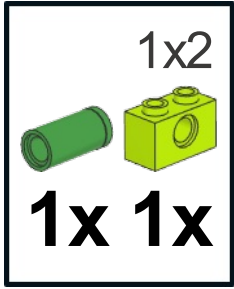


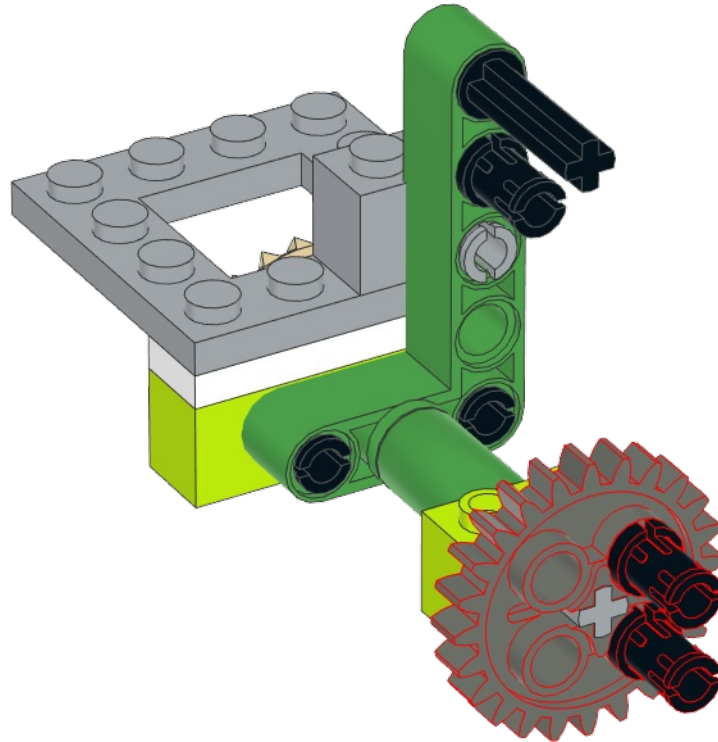


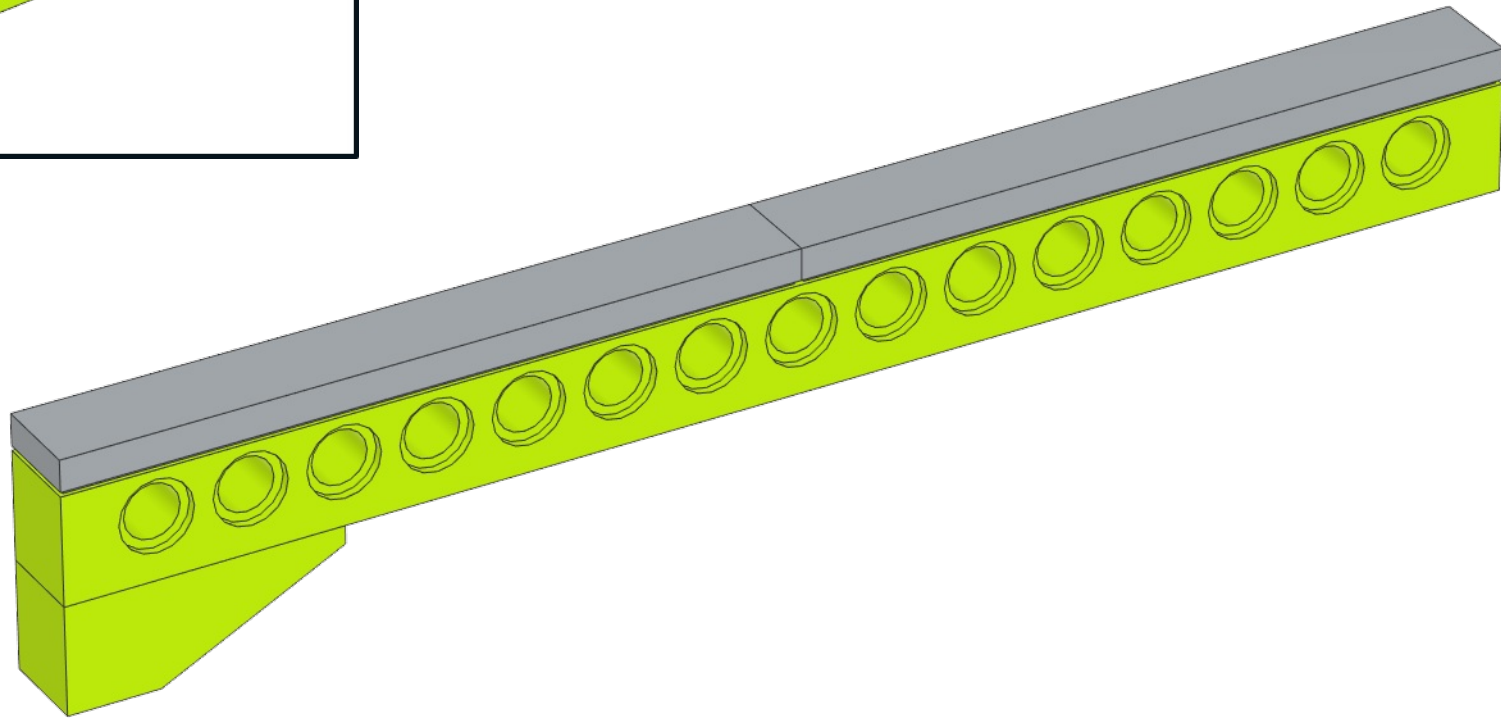
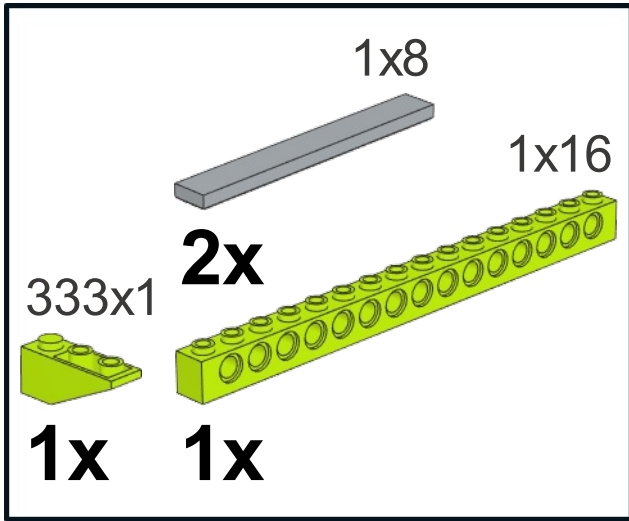


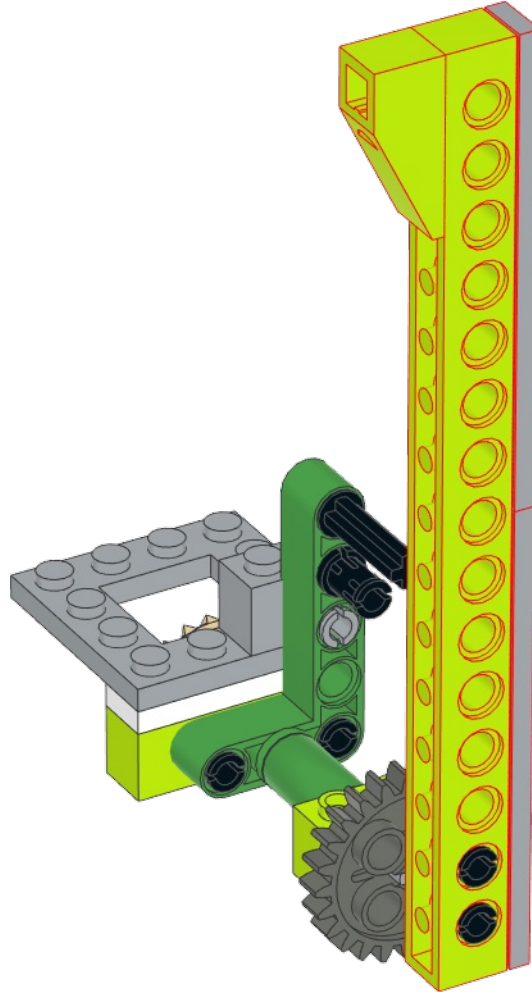
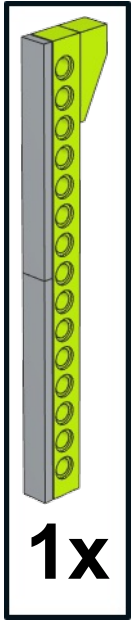


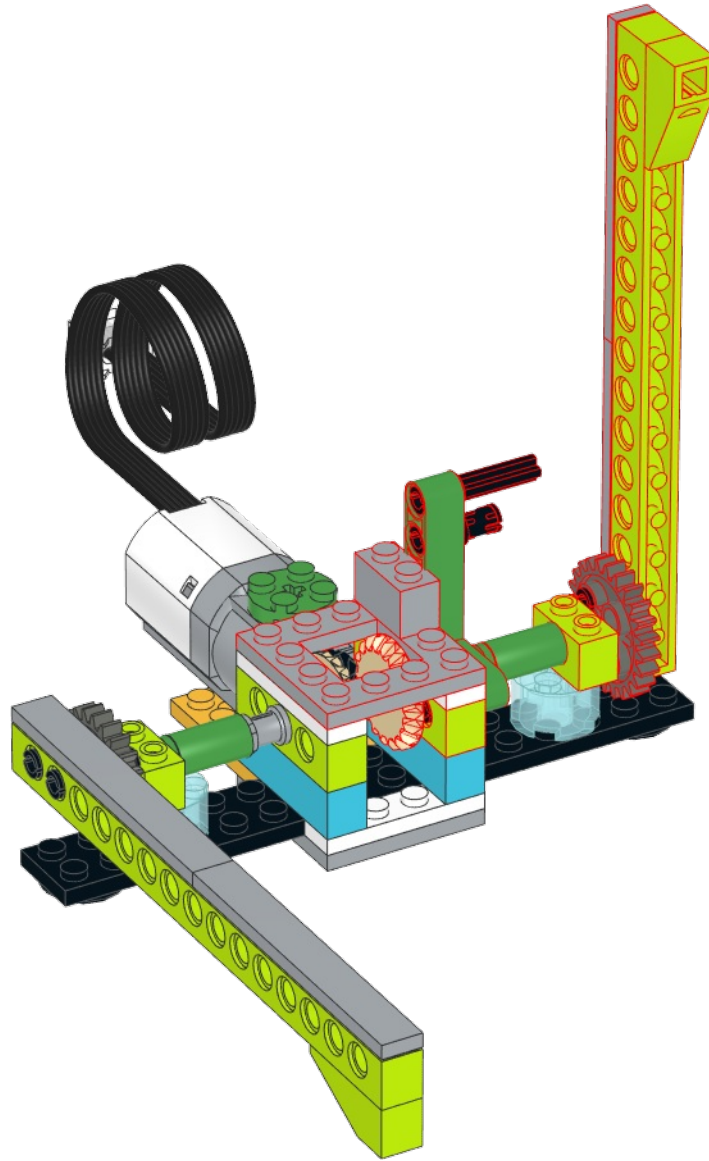
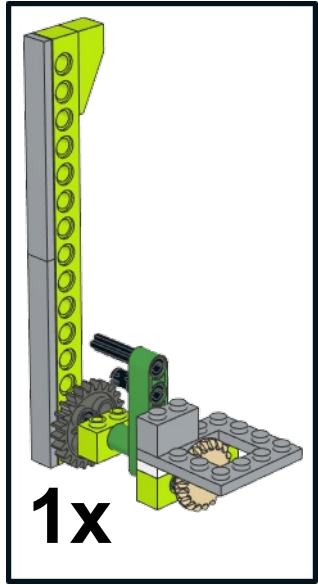


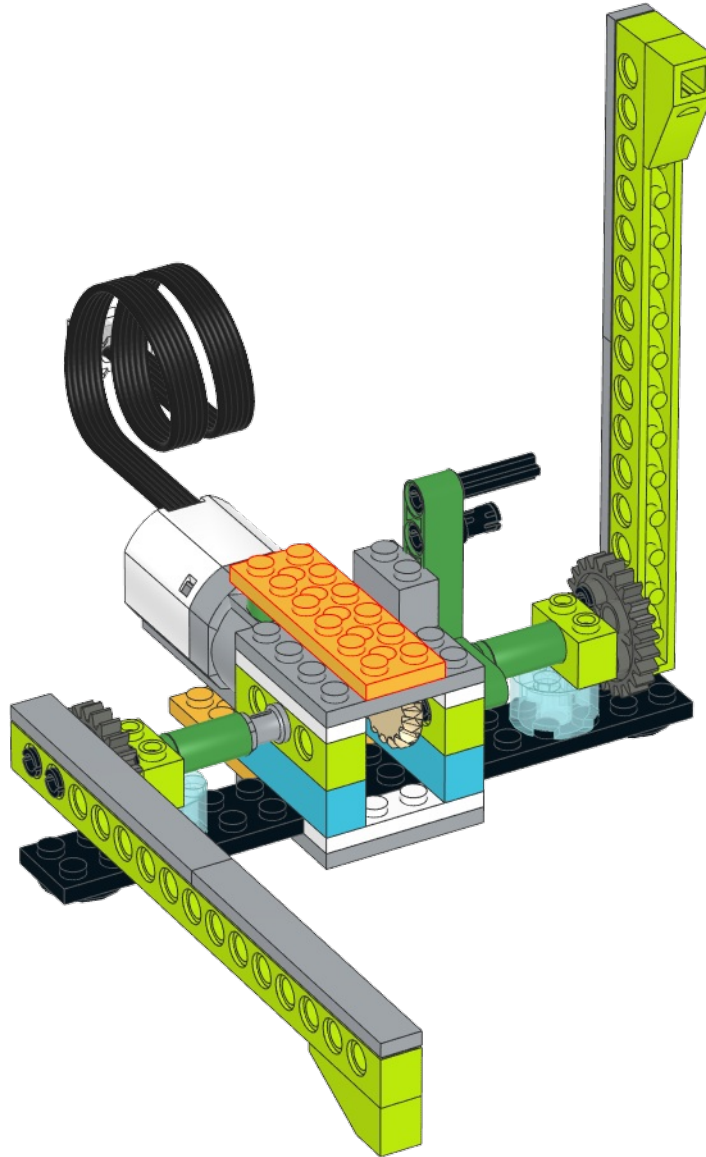
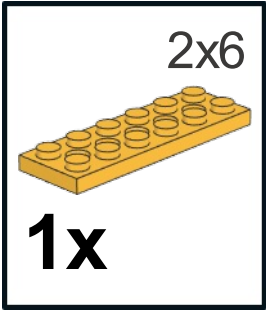




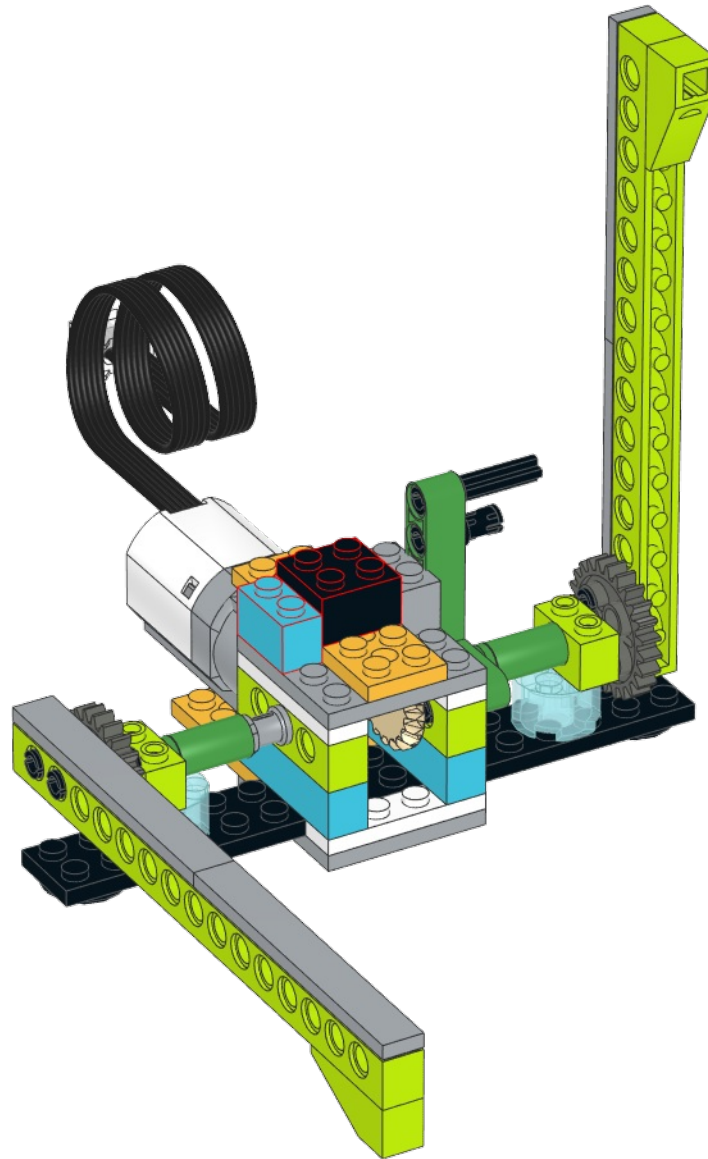
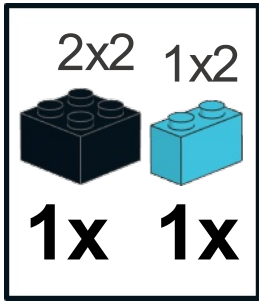




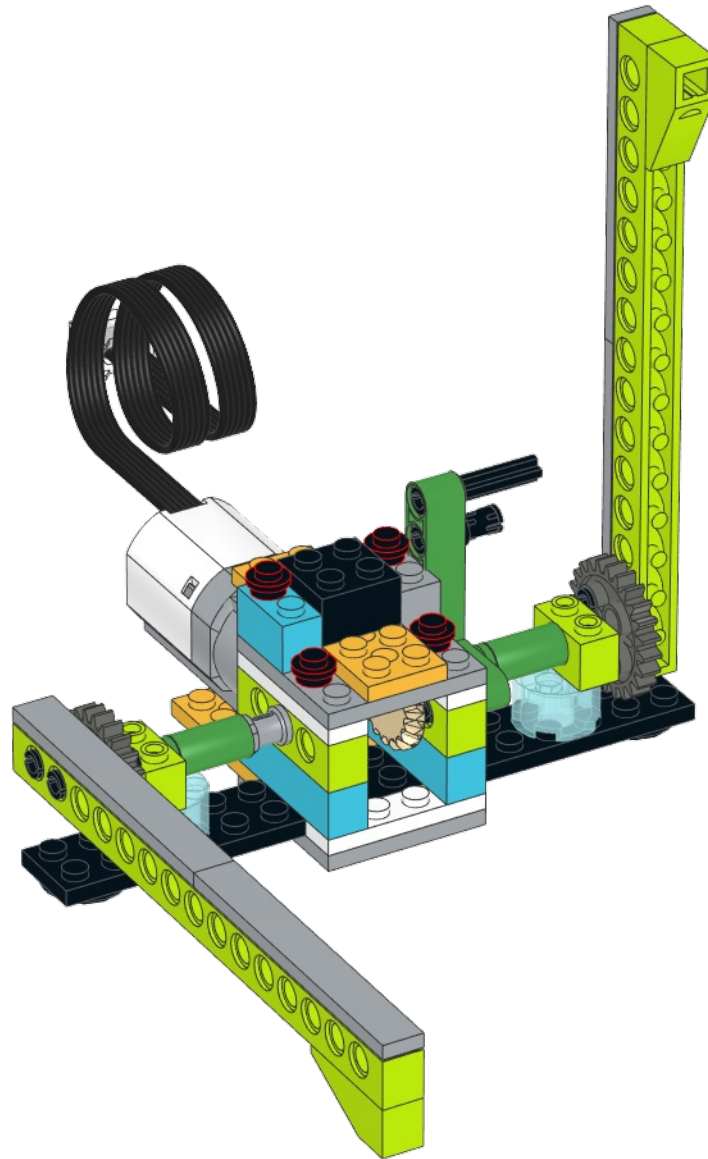


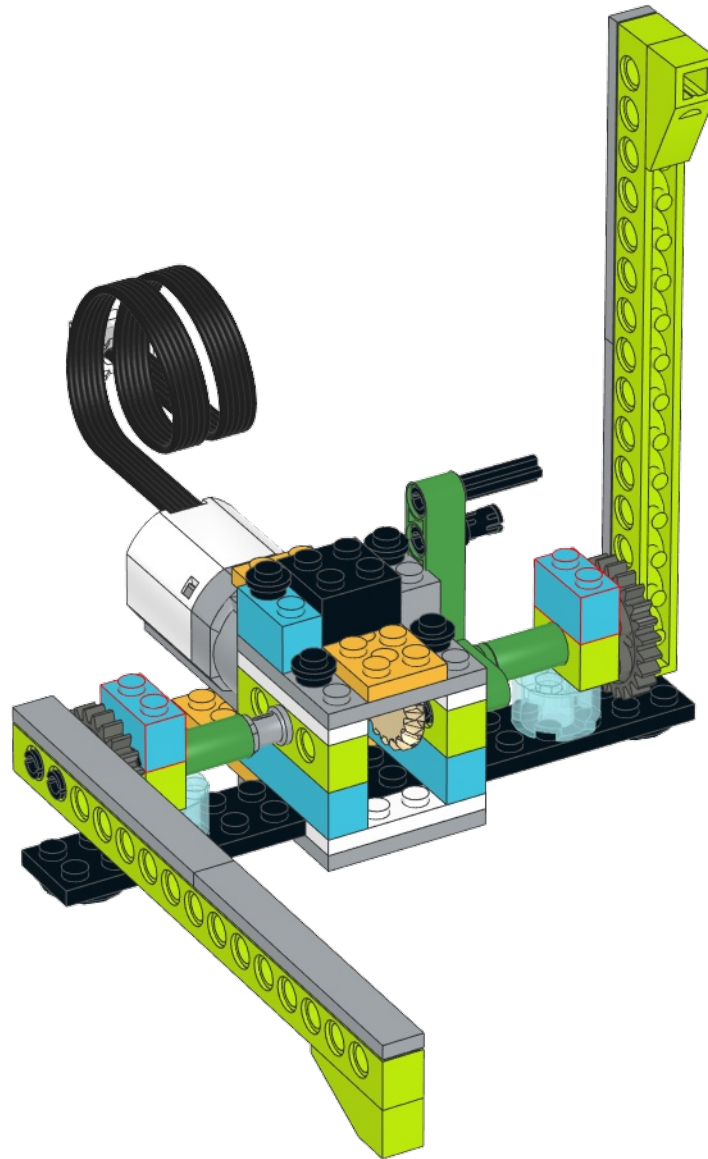
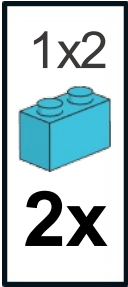






1x1  
  
4x

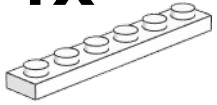




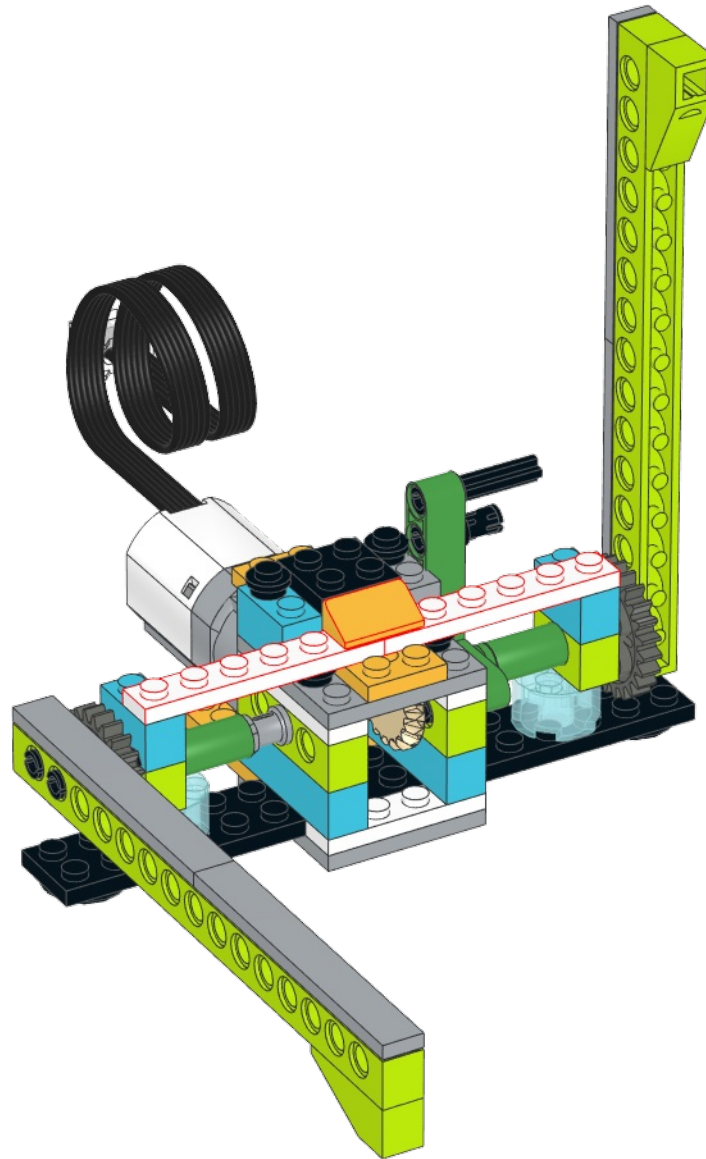
311x2x0.667

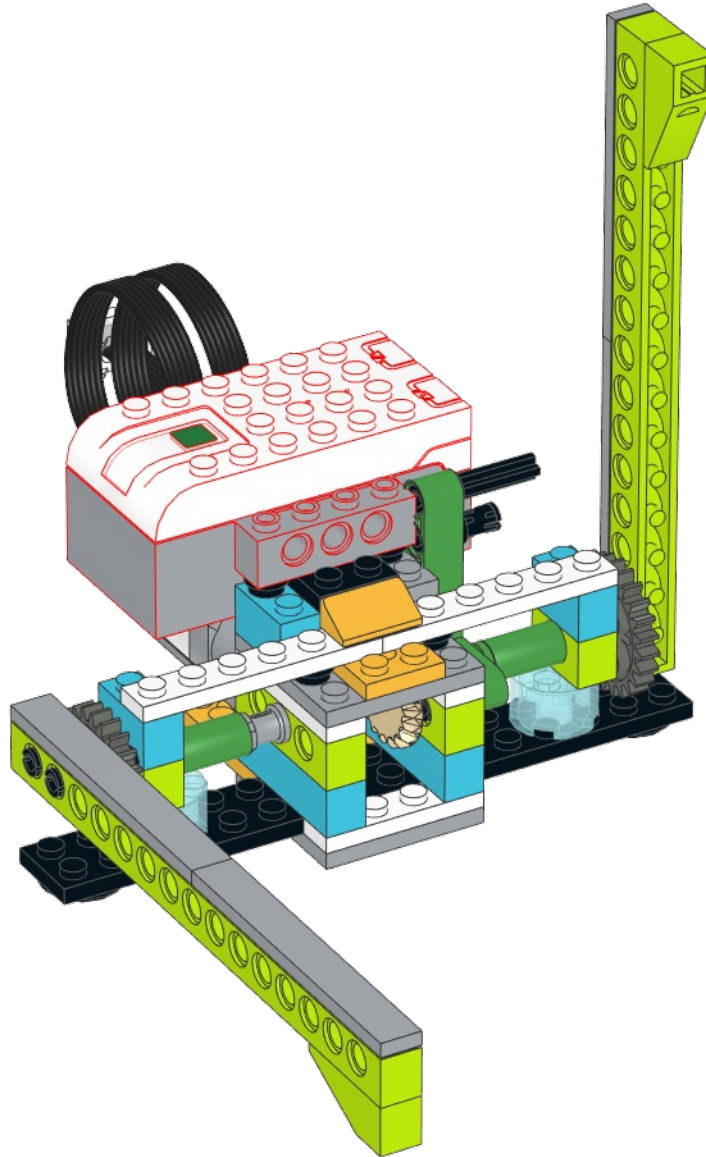
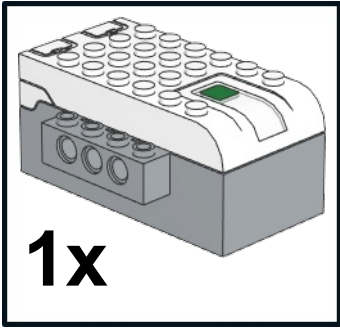


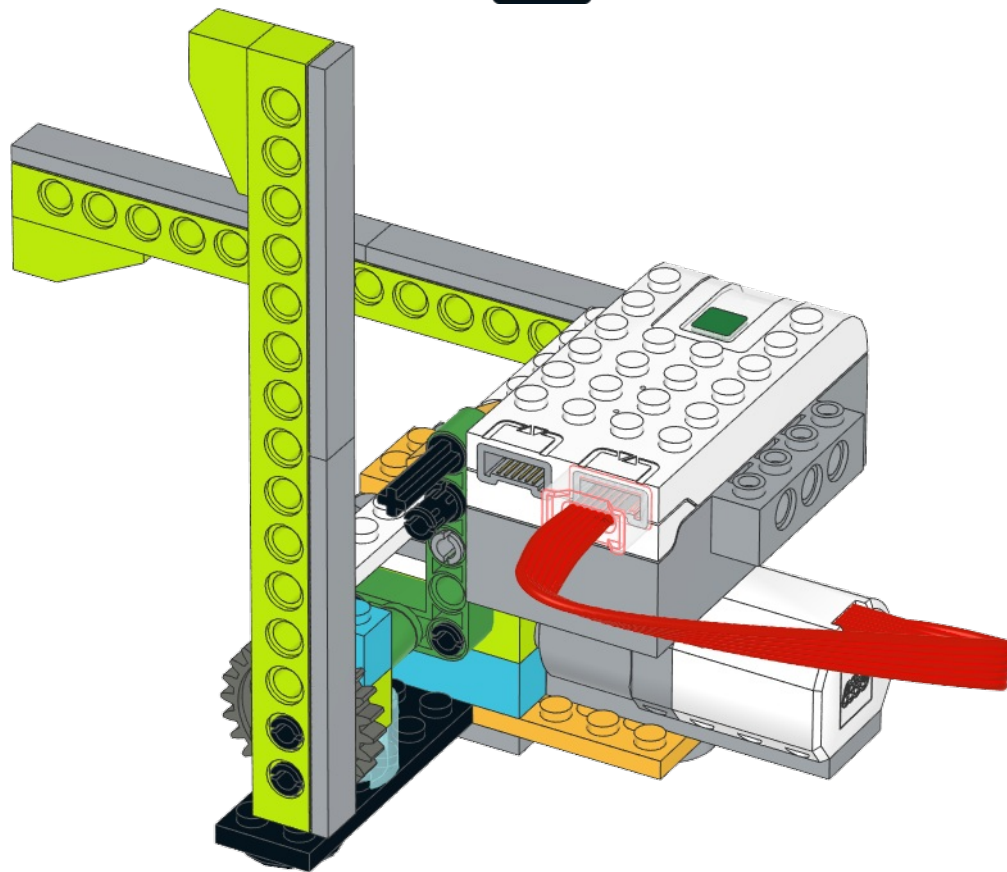
**1x** 1x6

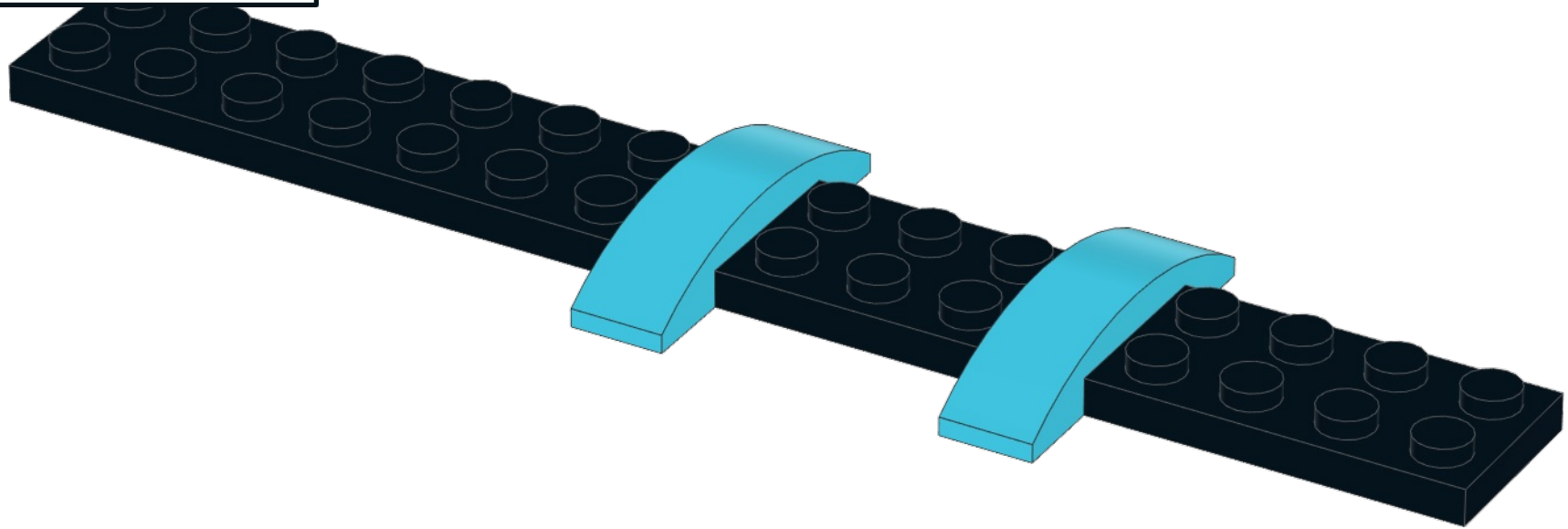
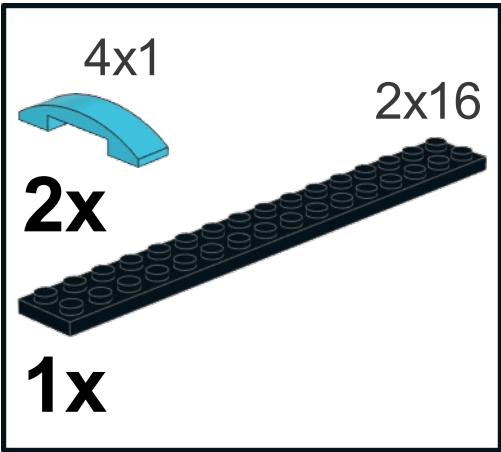


**2x**




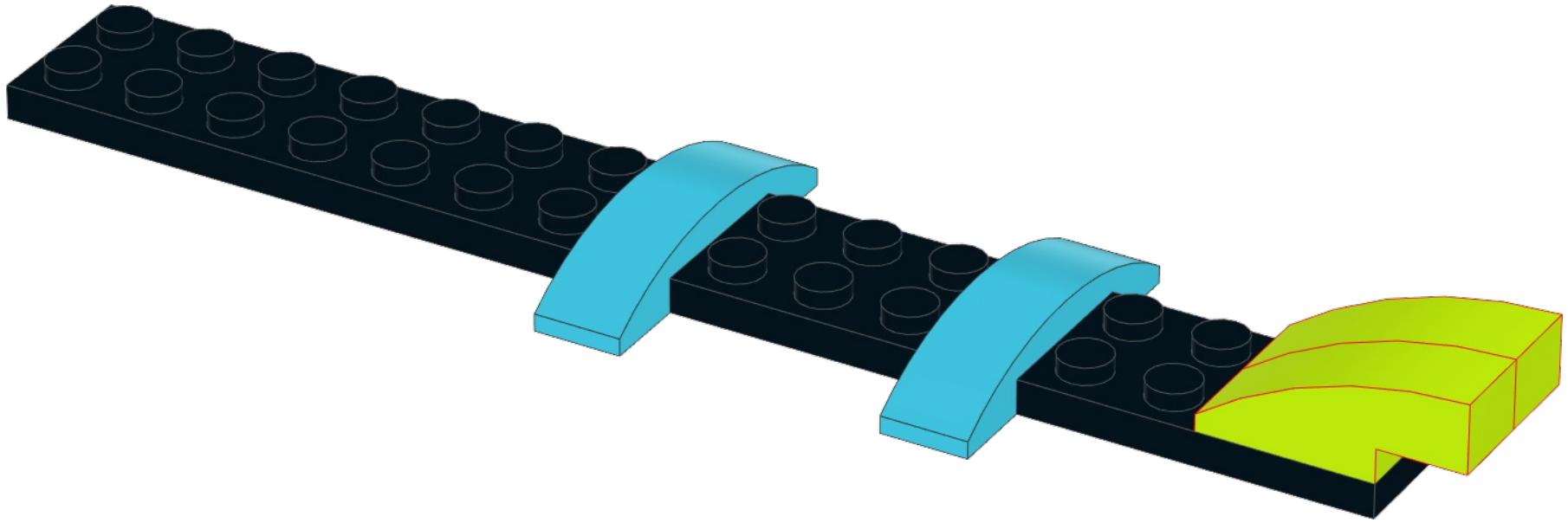




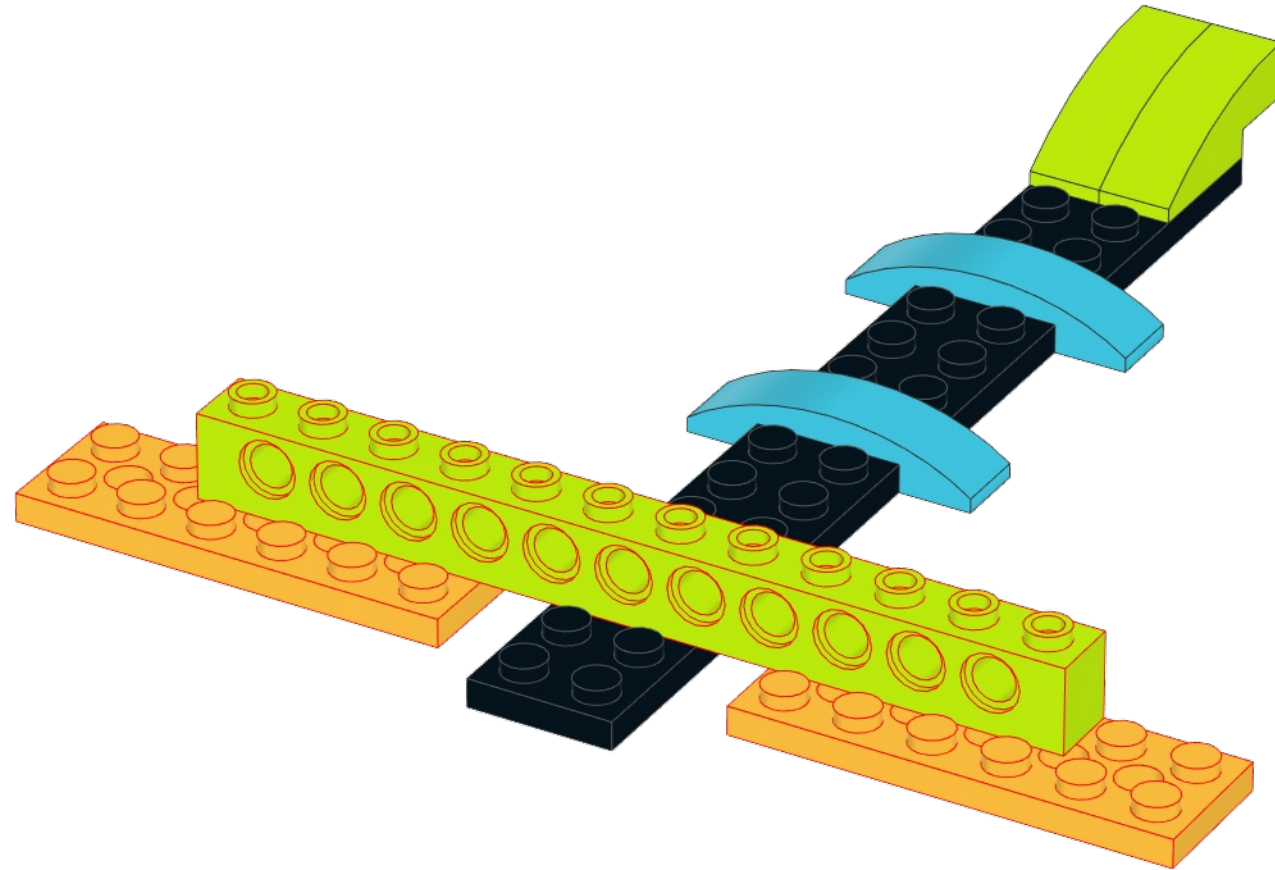
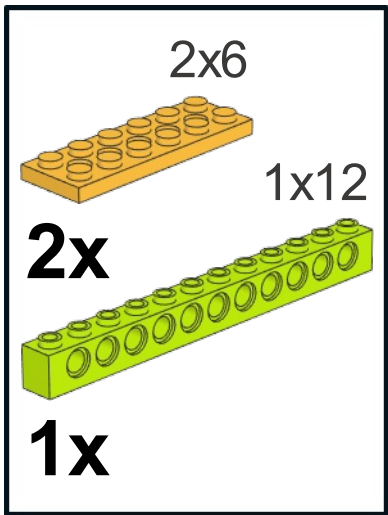


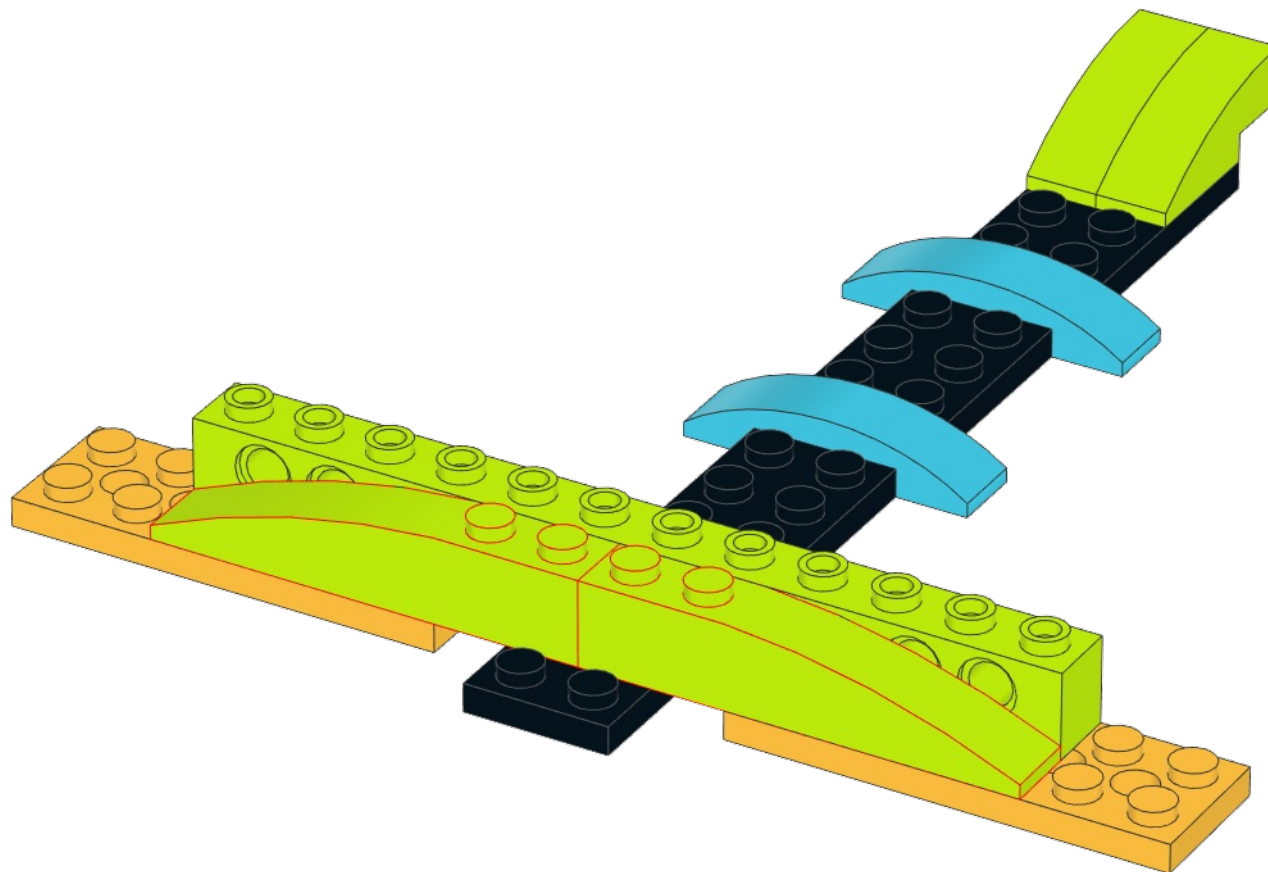
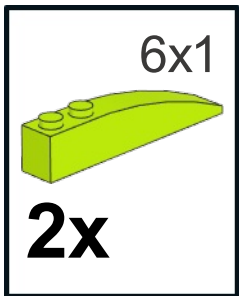




3x1  
  
2x

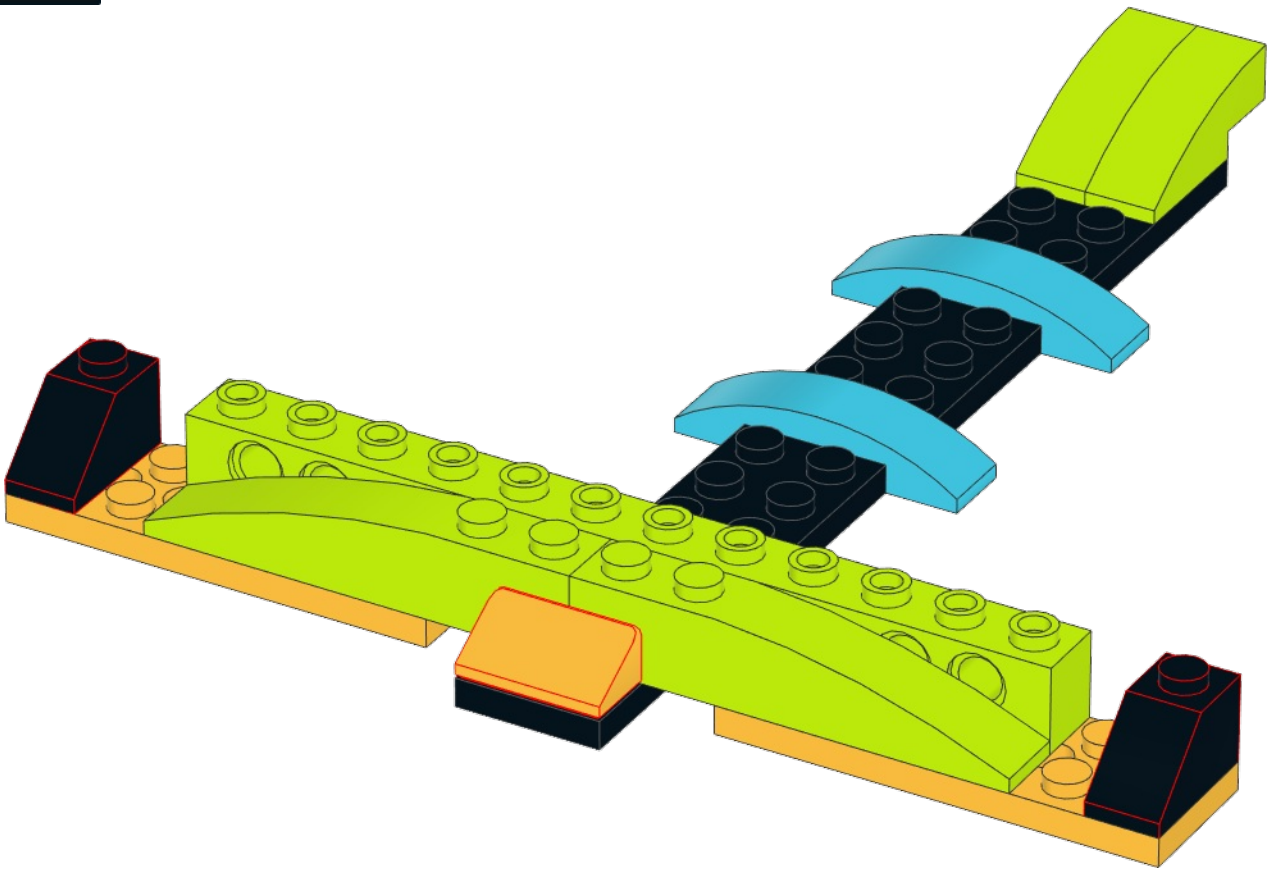




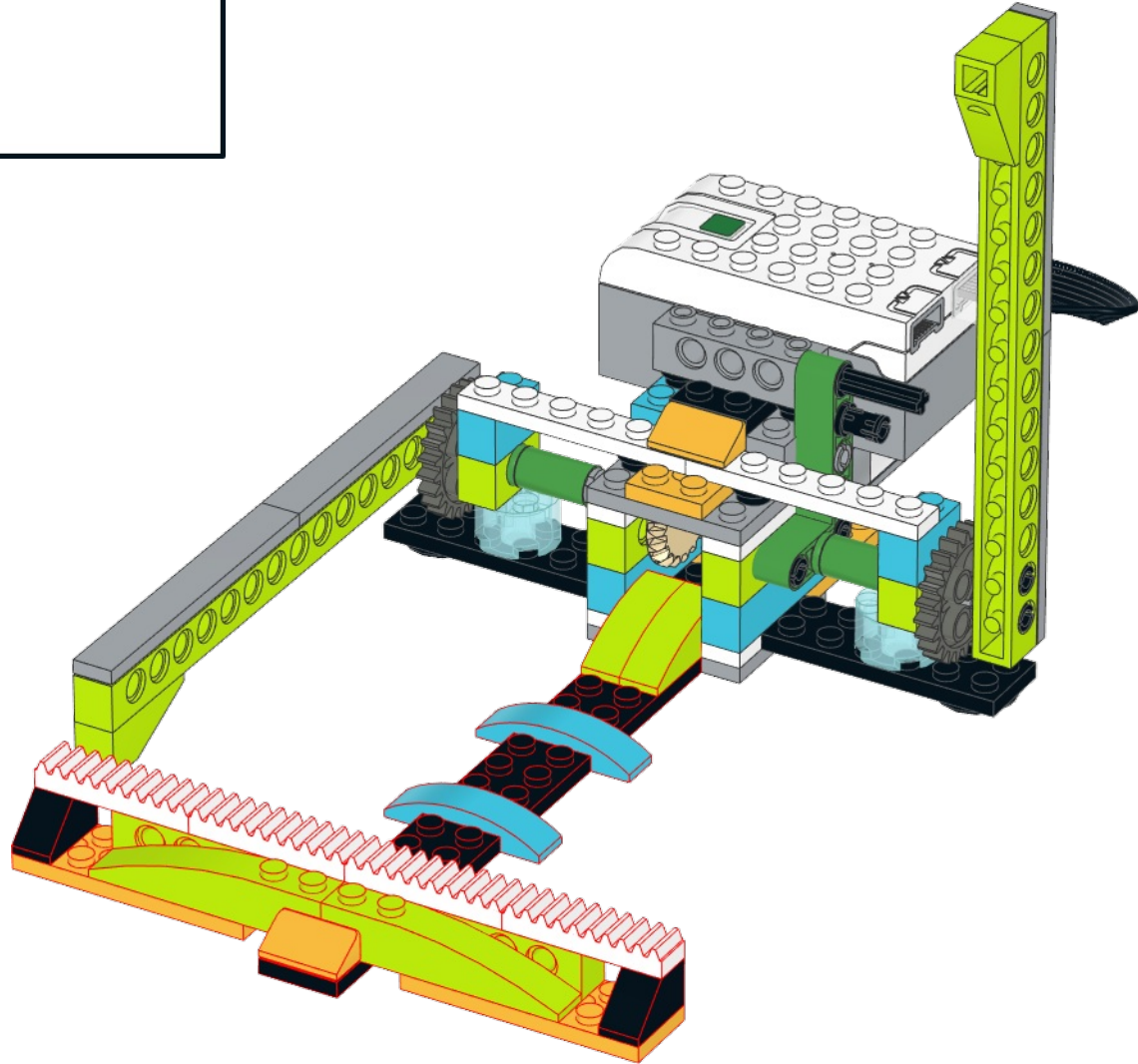
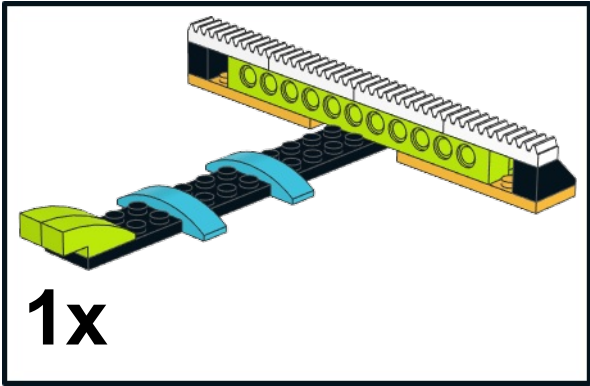


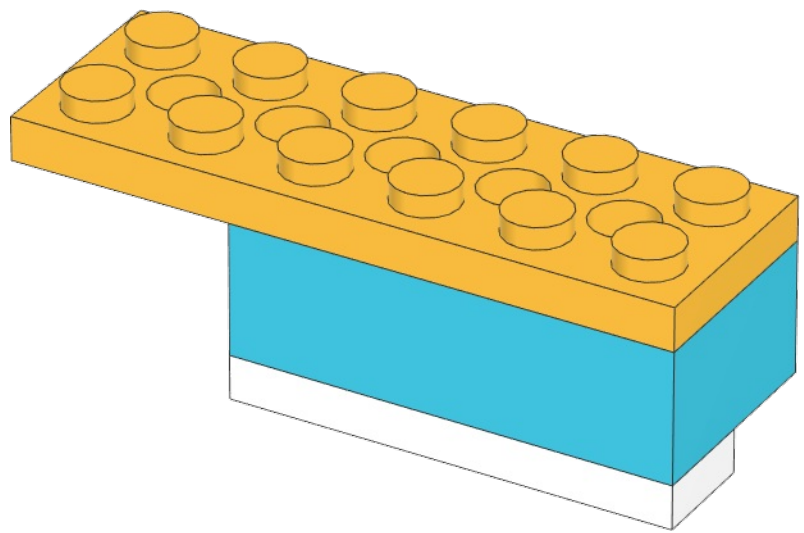
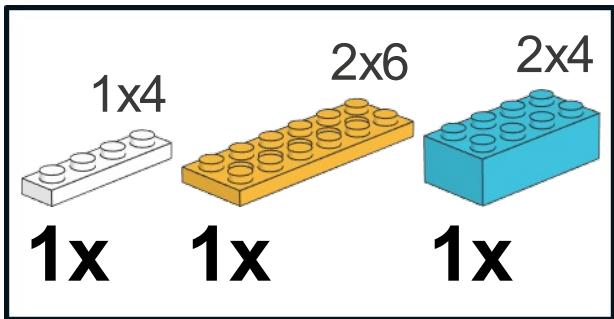


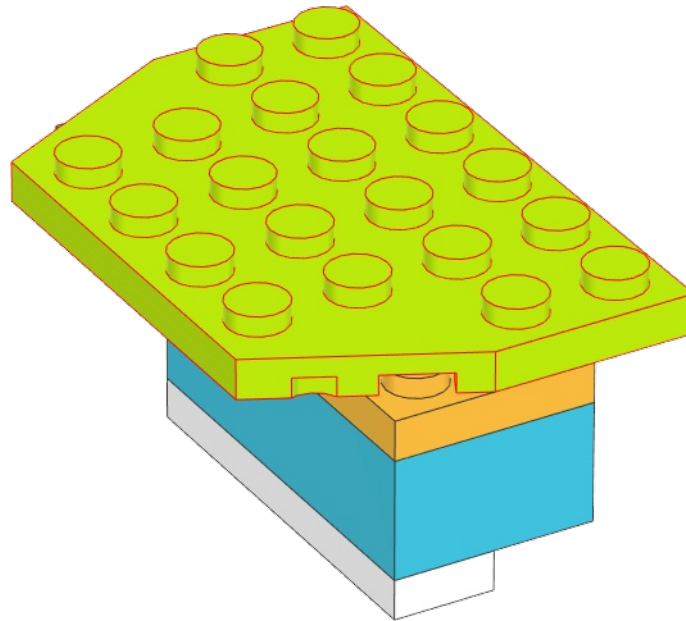
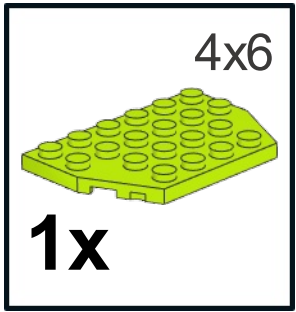
452x1	311x2x0.667
	
<b>2x</b>	<b>1x</b>





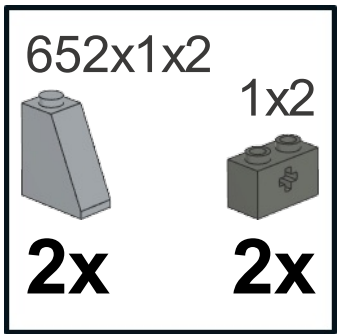




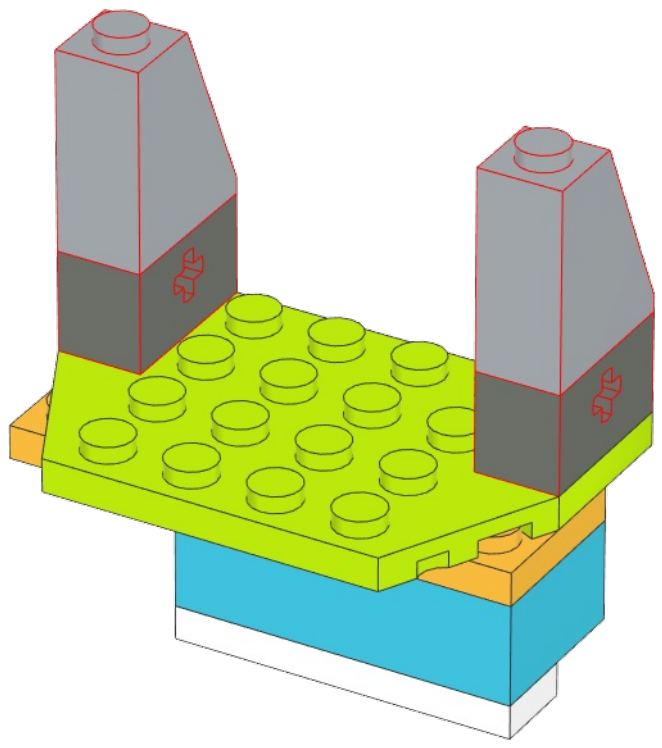




652x1x2  
1x2

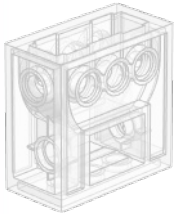


**2x**      **2x**

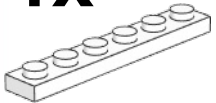




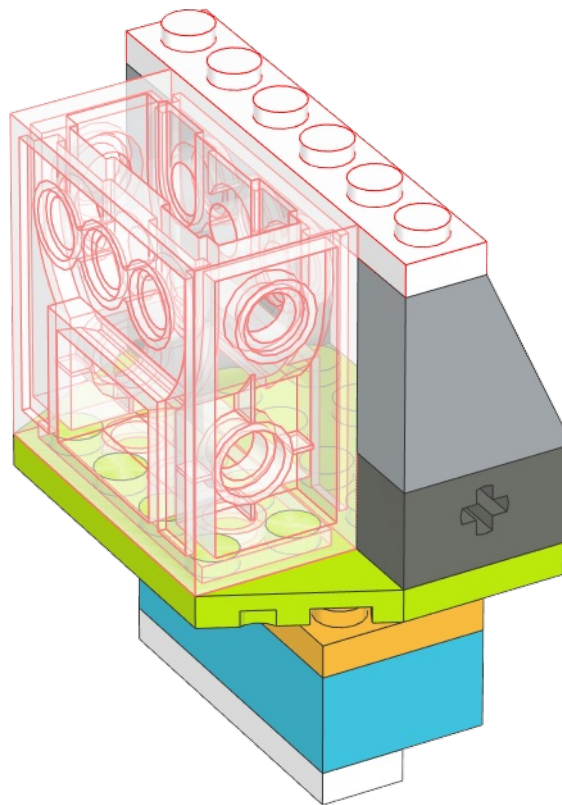
2x4x3

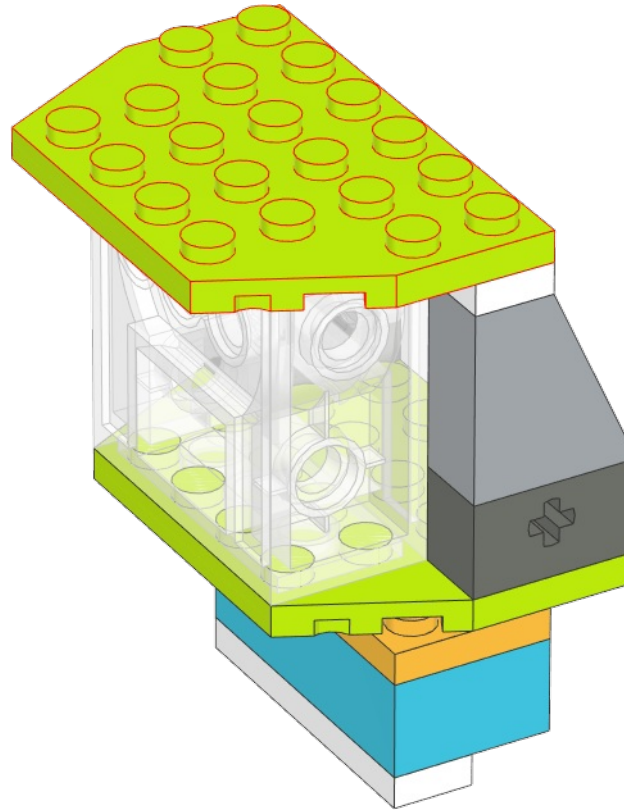
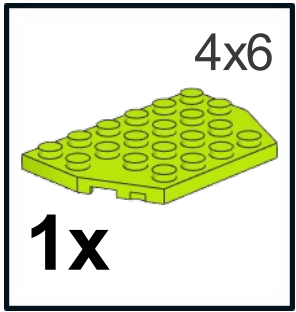


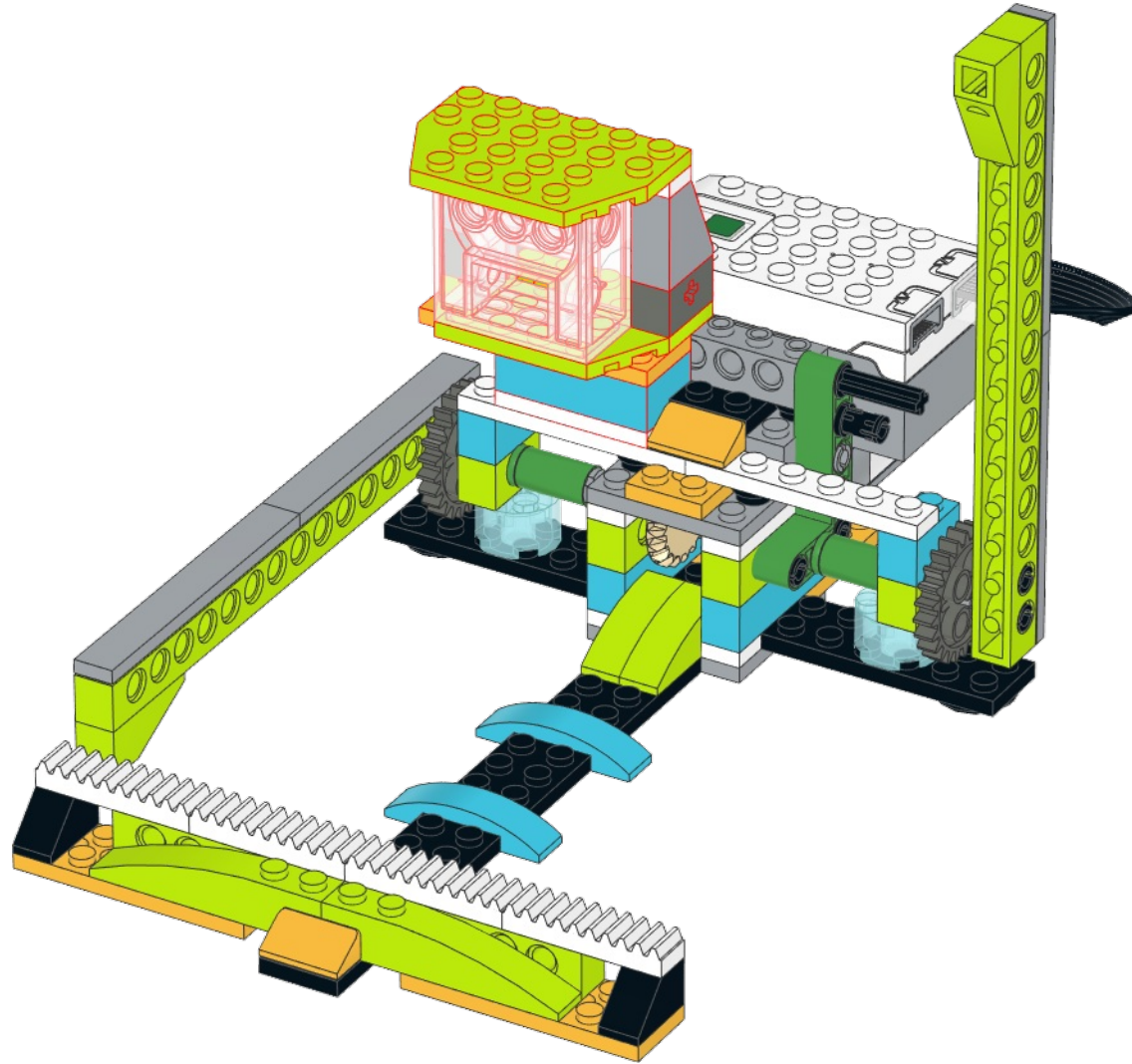
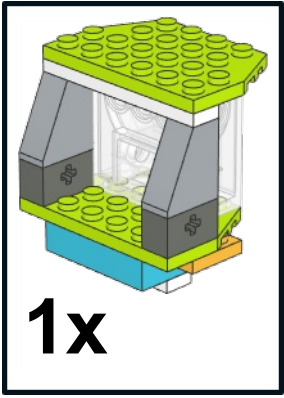
**1x** 1x6

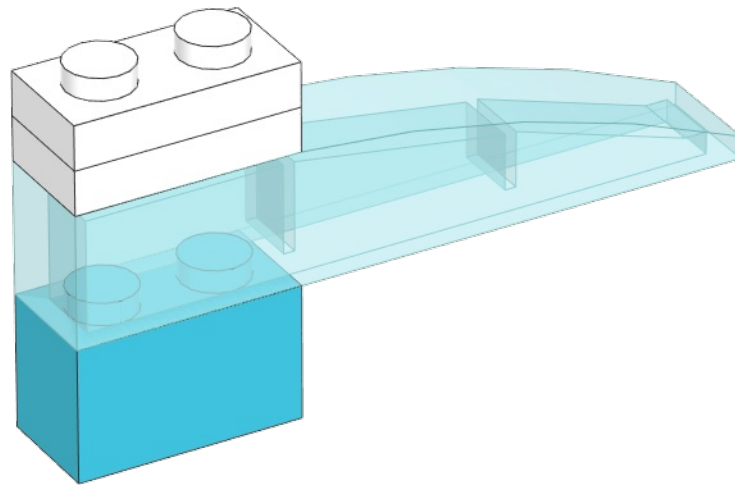
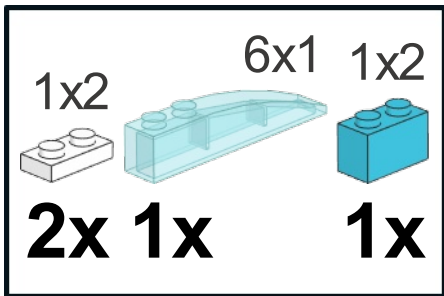


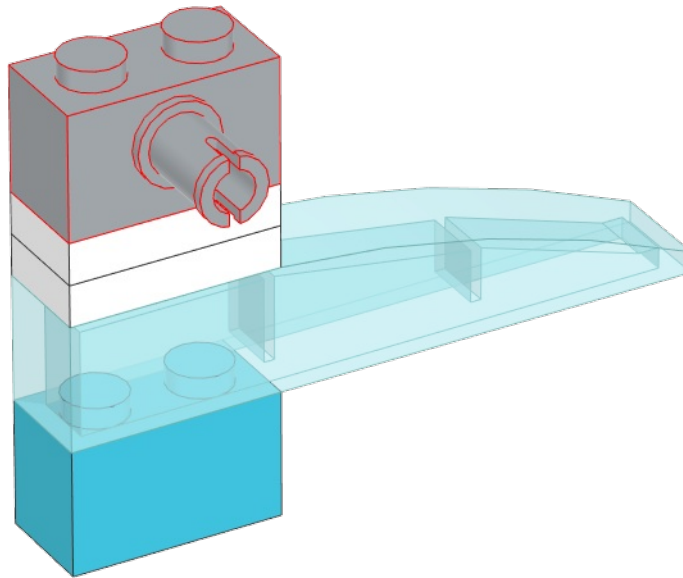
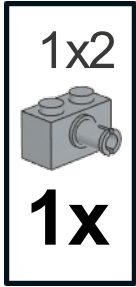
**1x**

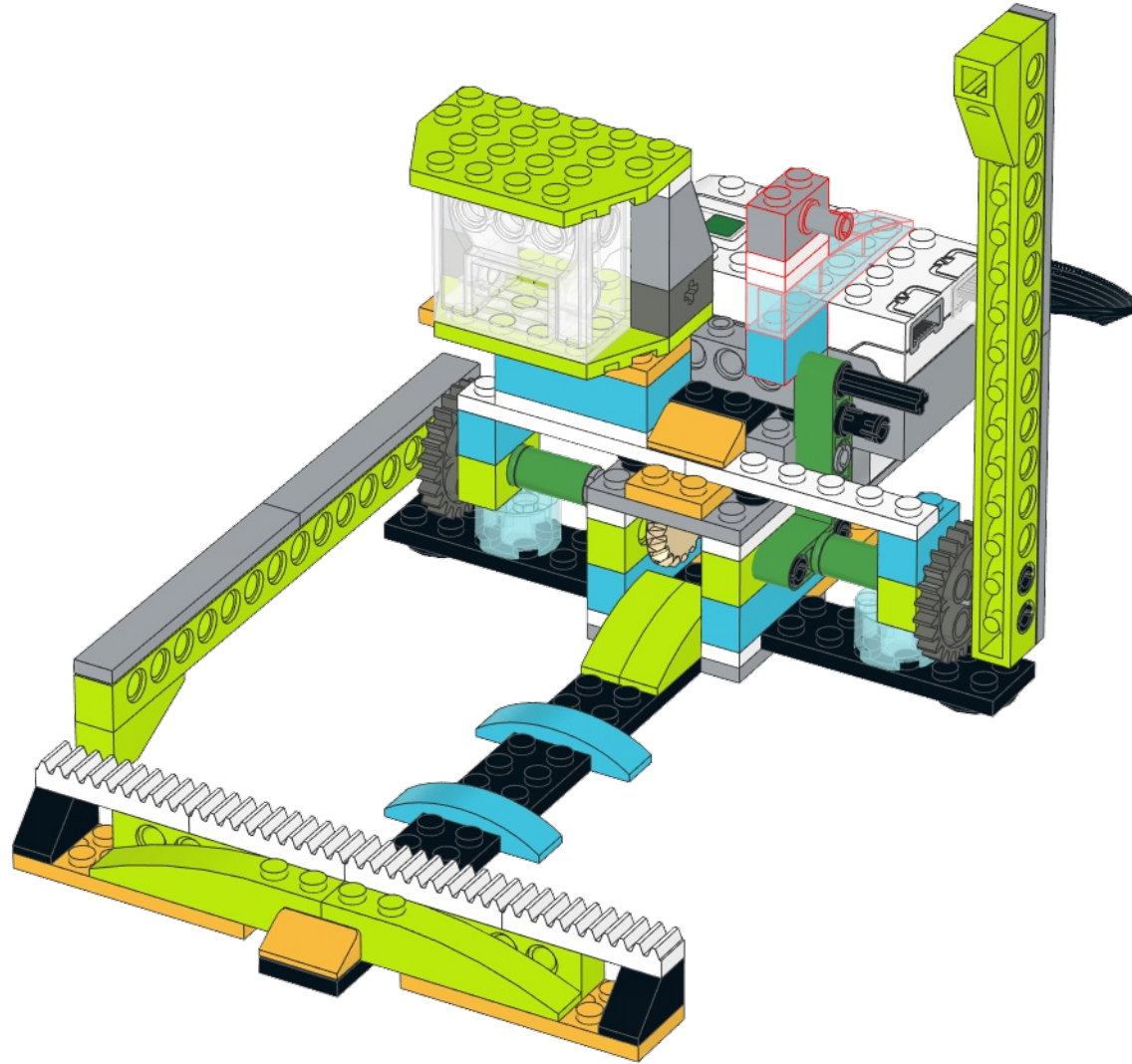
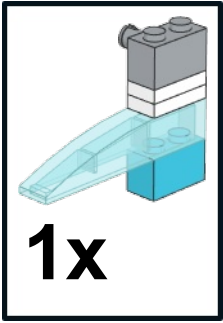


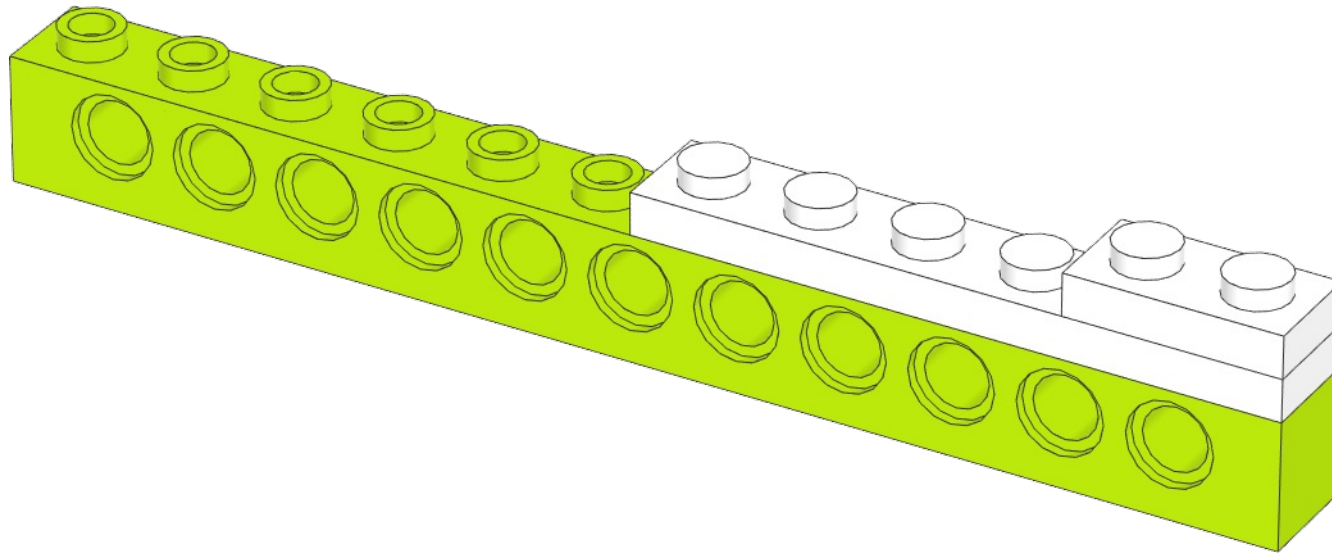
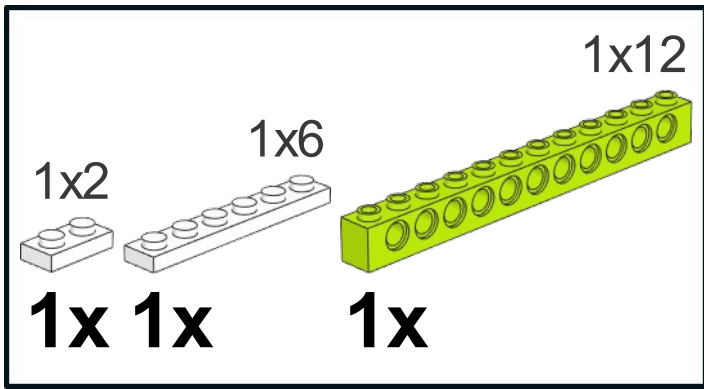




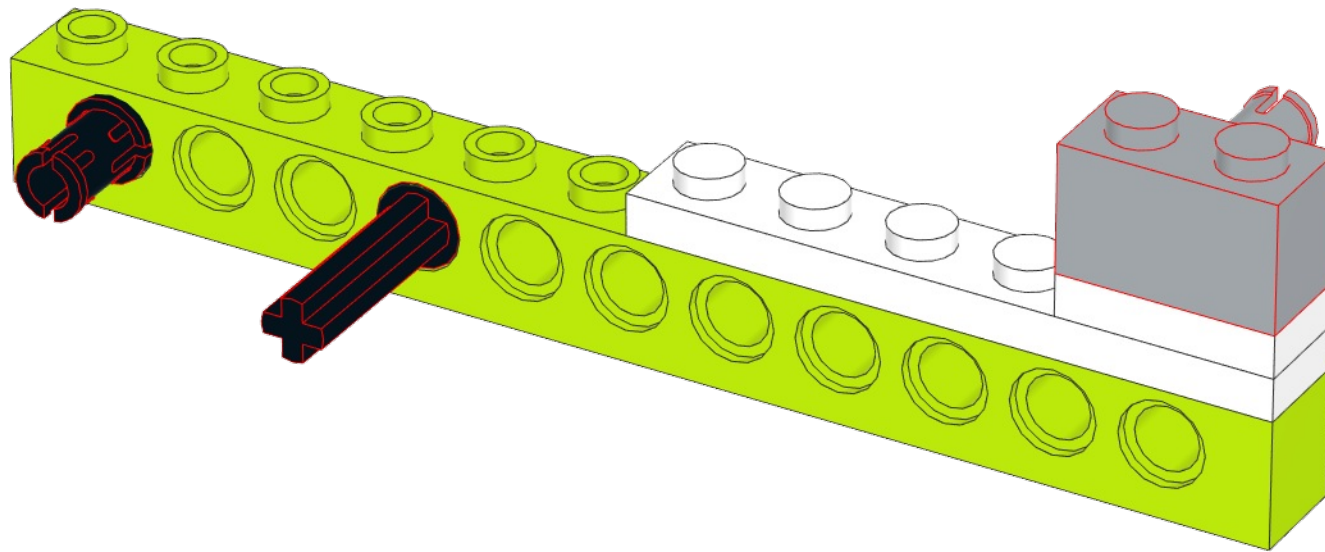
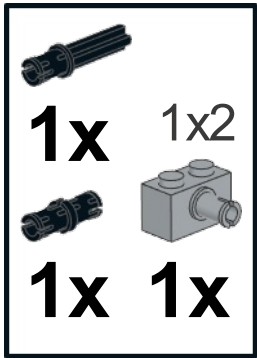




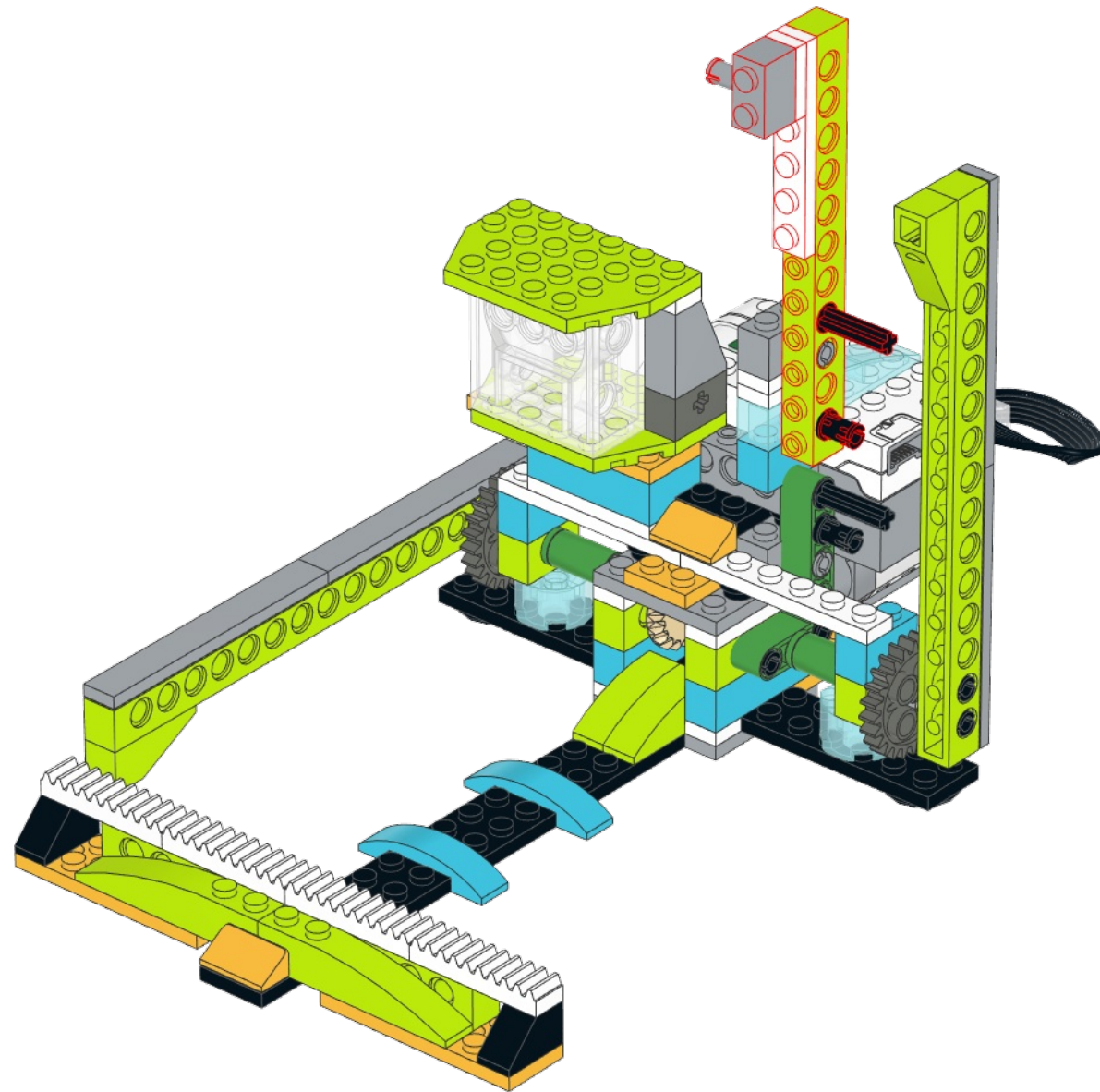


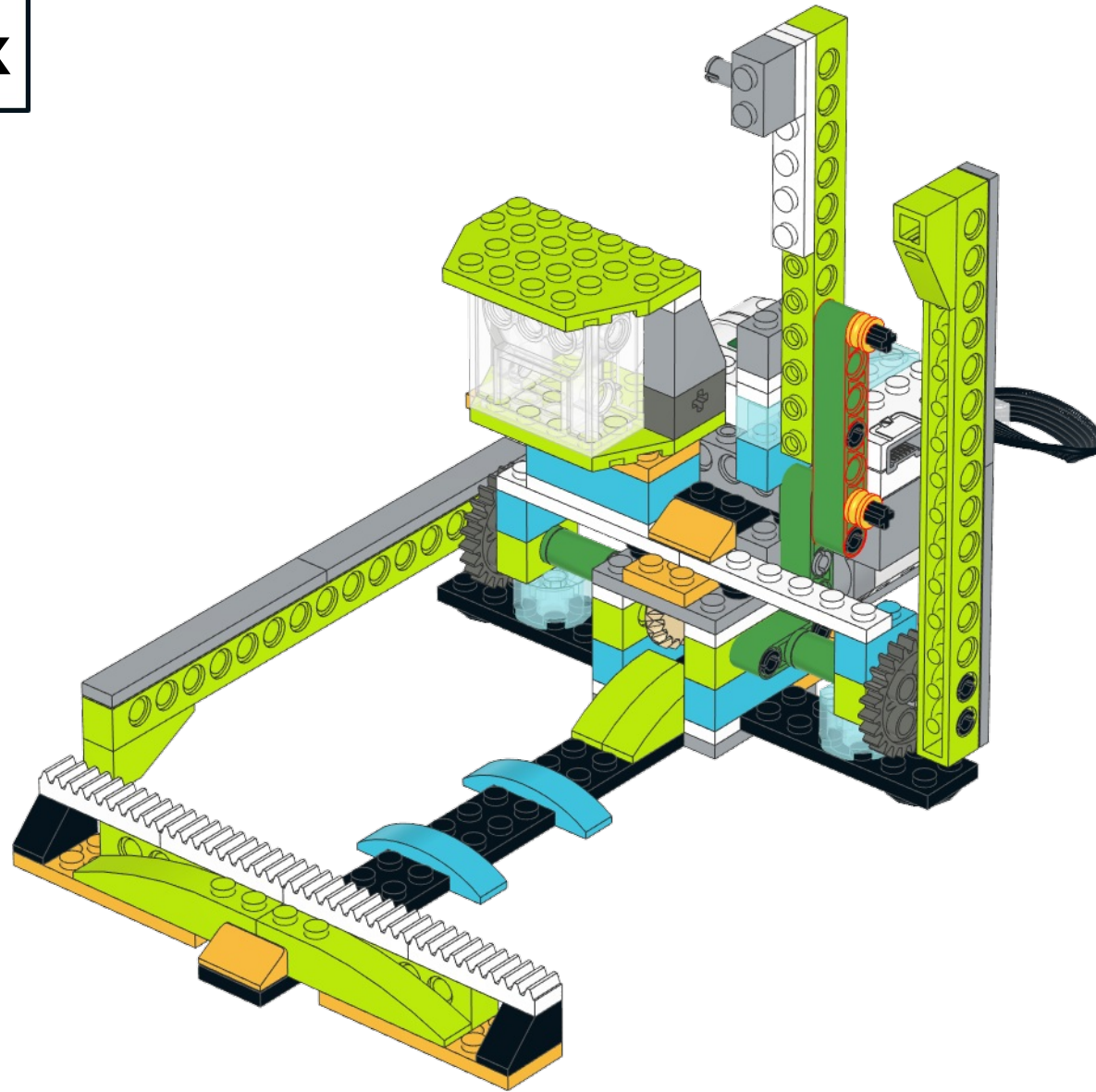
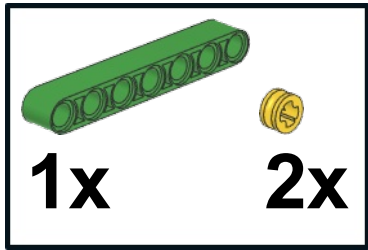


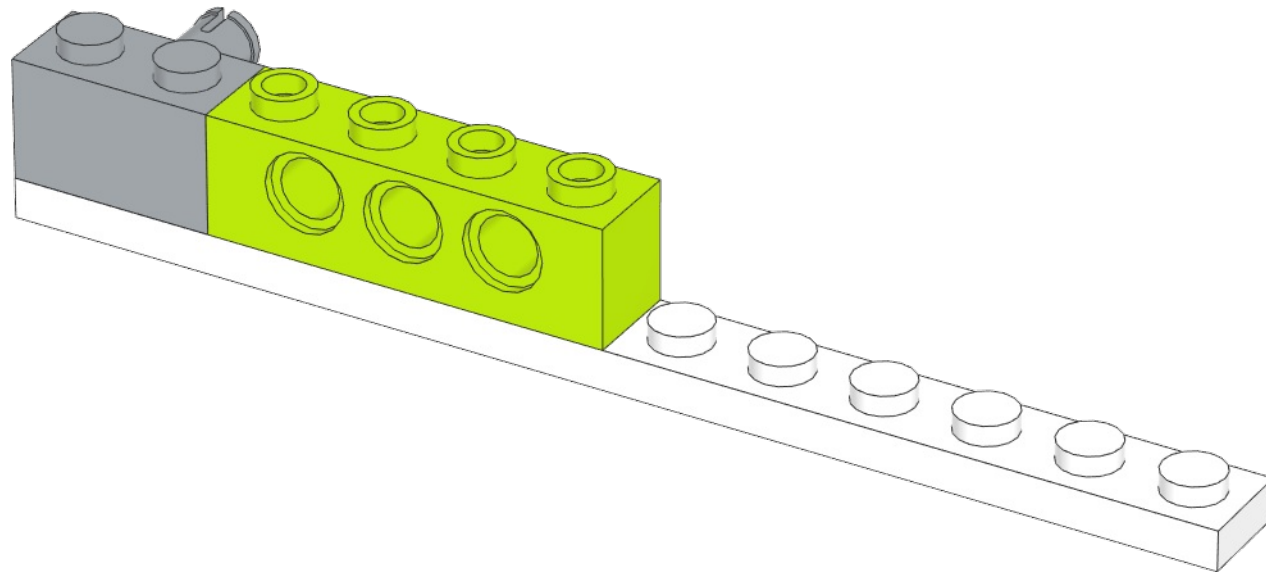
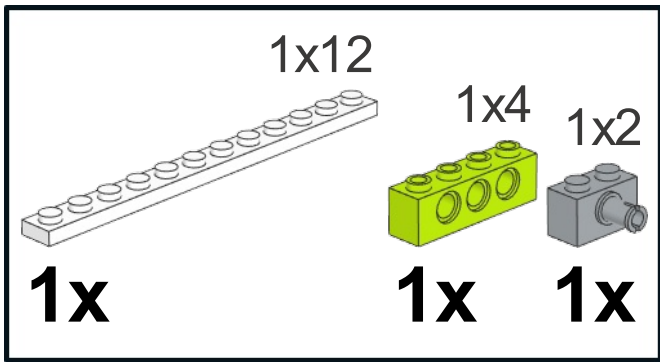


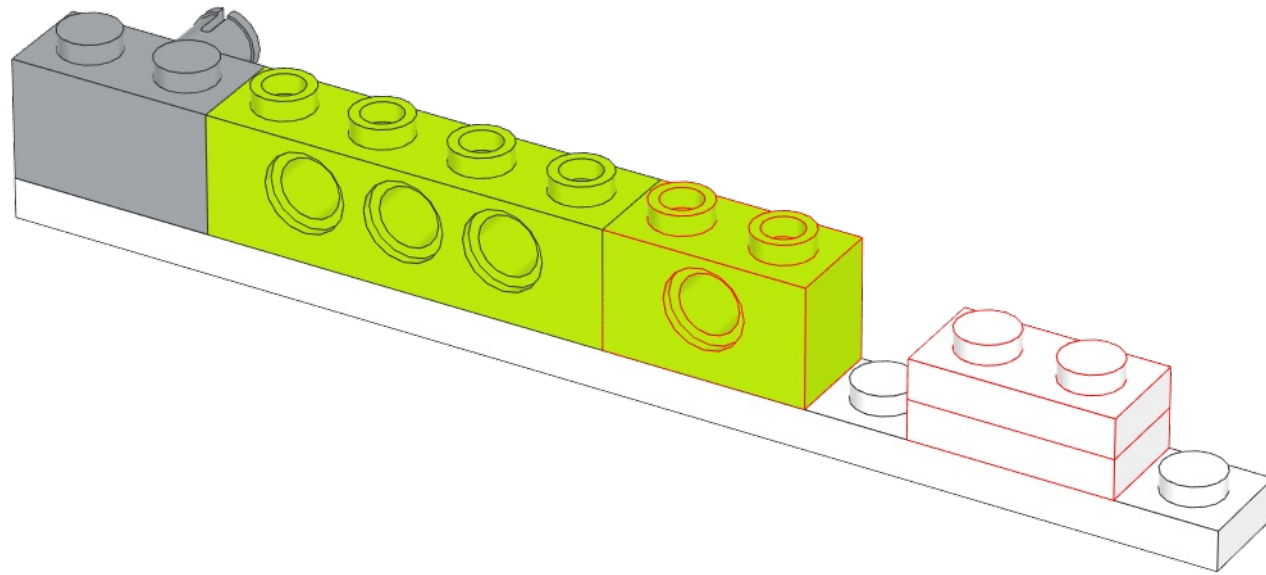
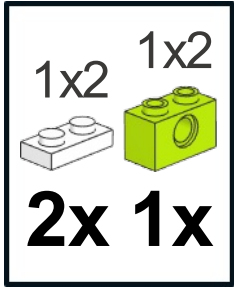




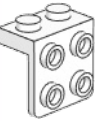










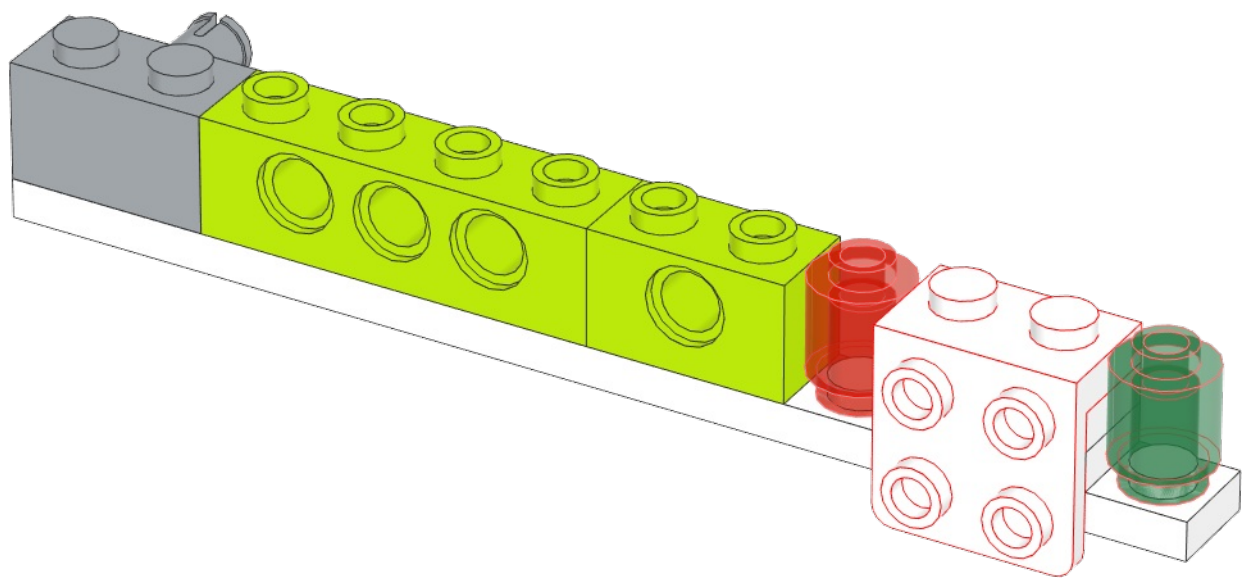
1x2-2x2

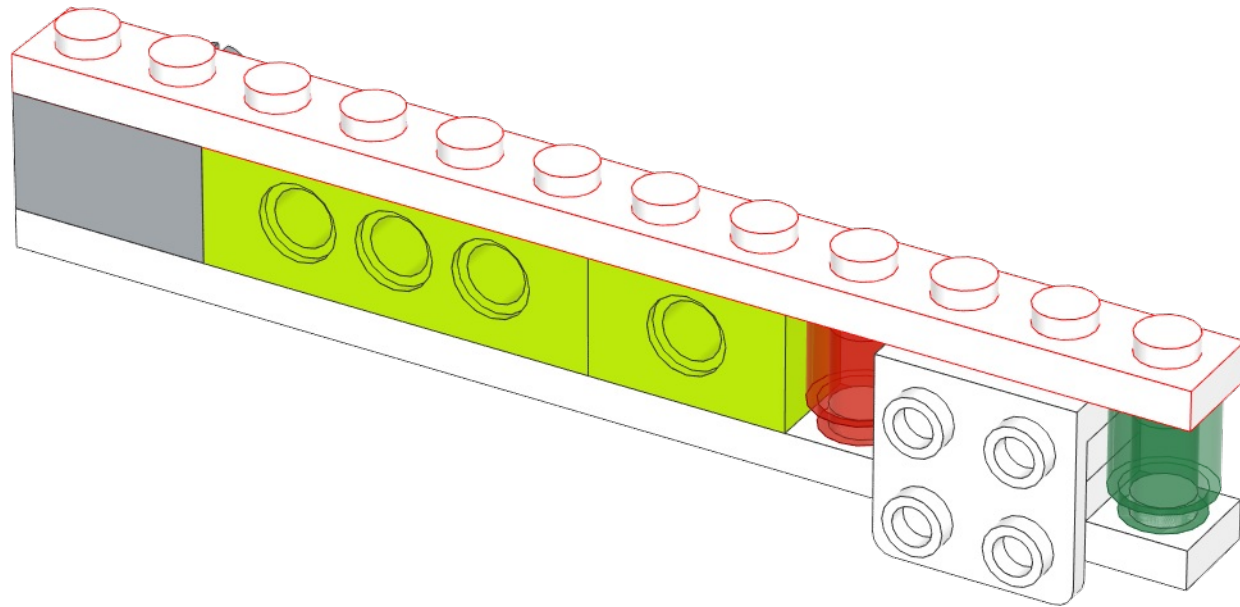
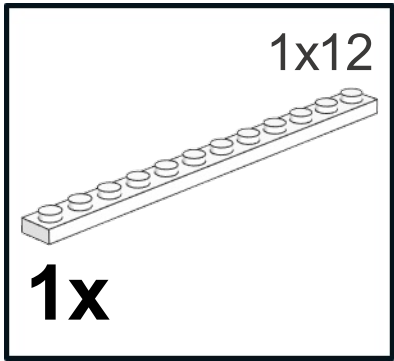


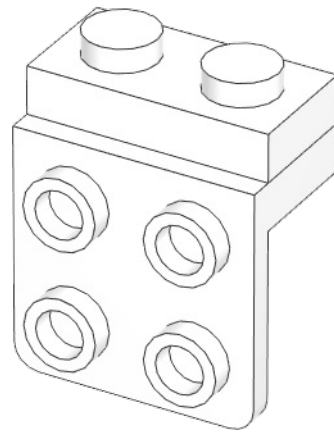
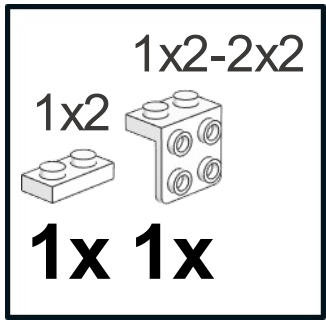
1x1 1x1

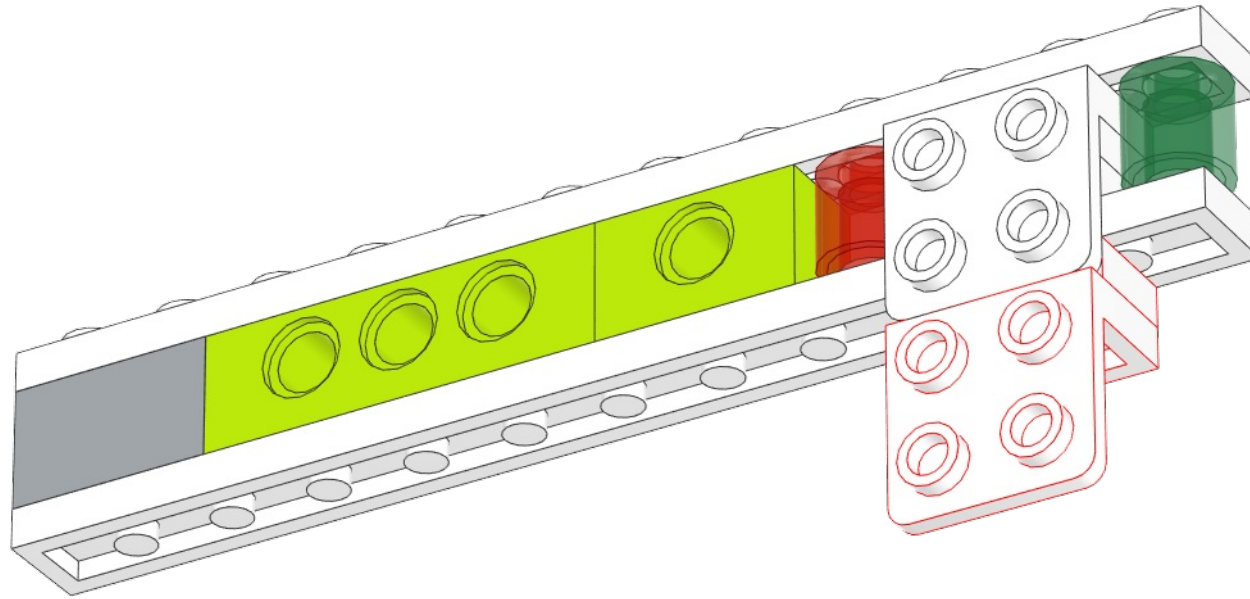


**1x**    **1x 1x**



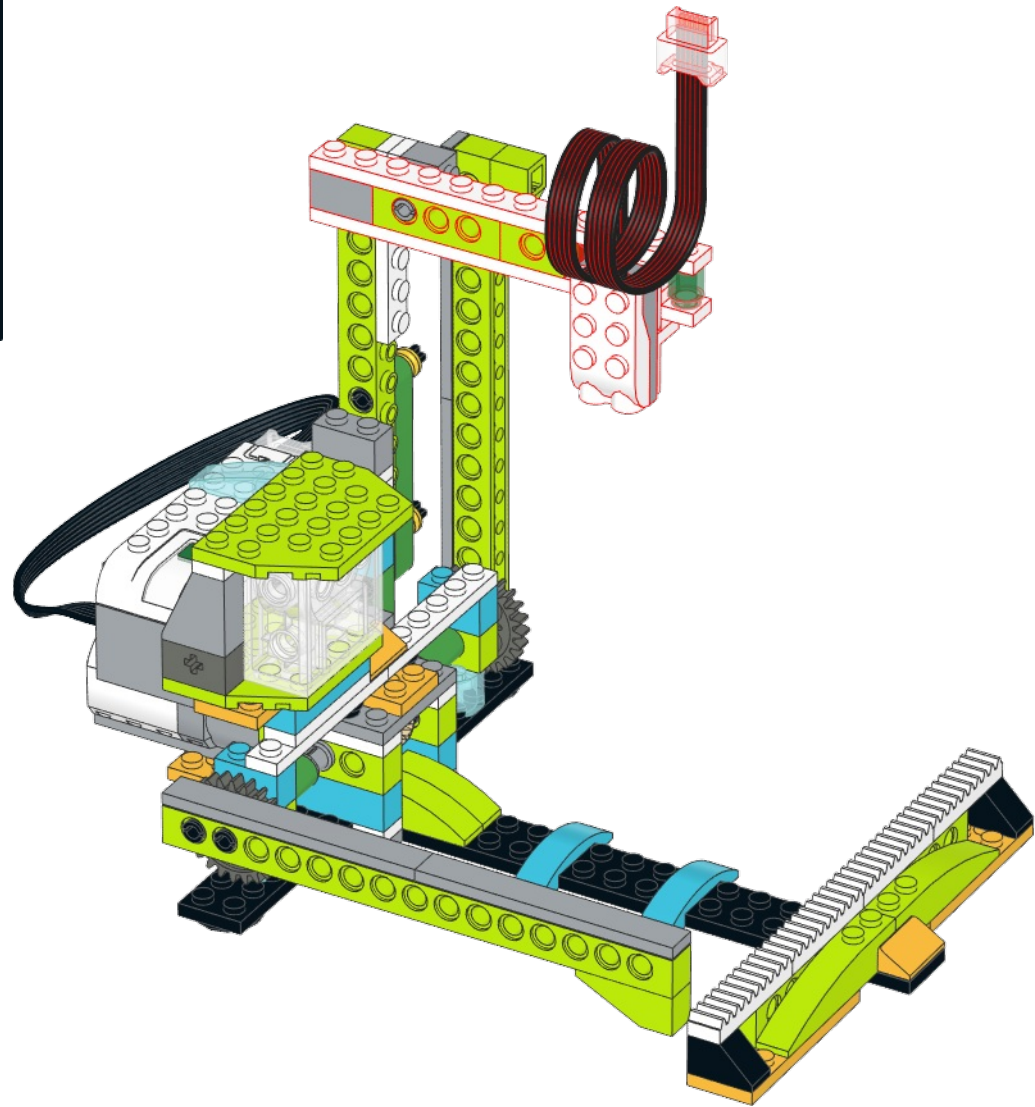
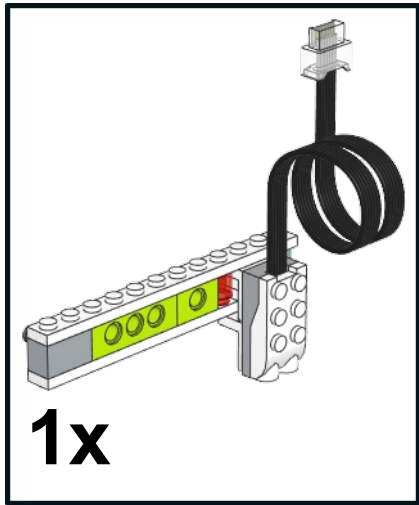


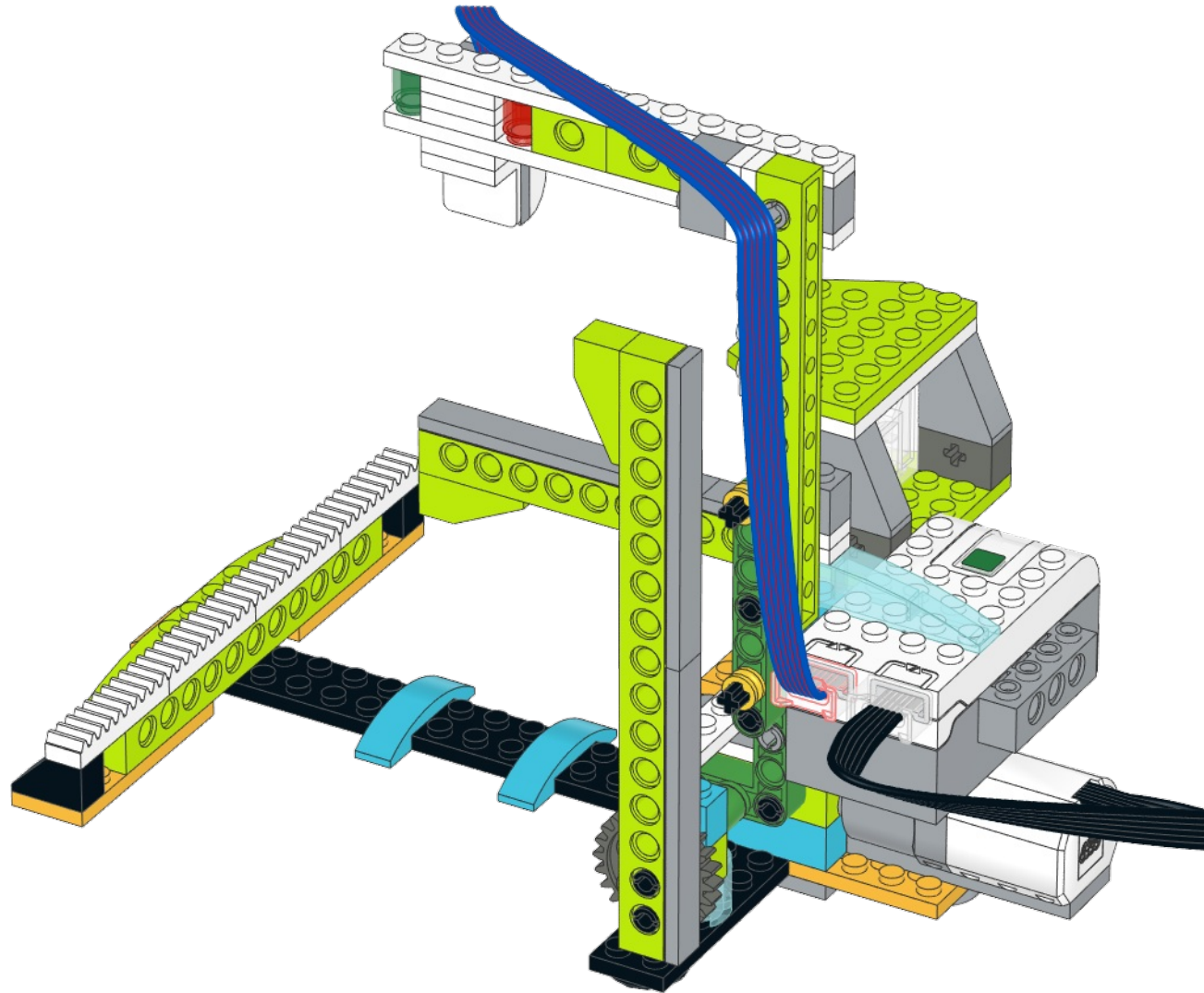


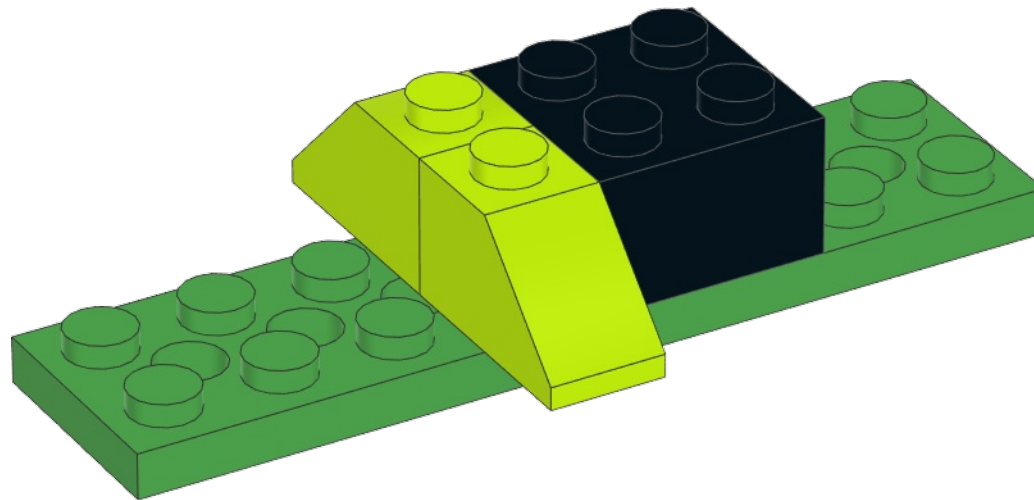
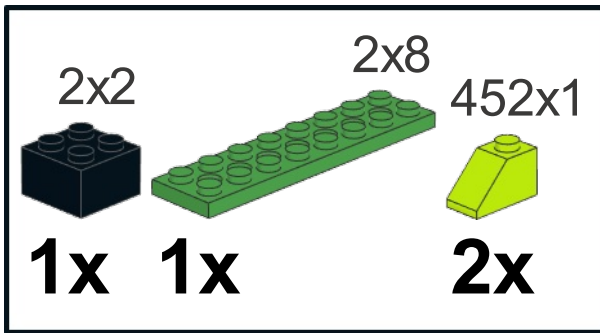


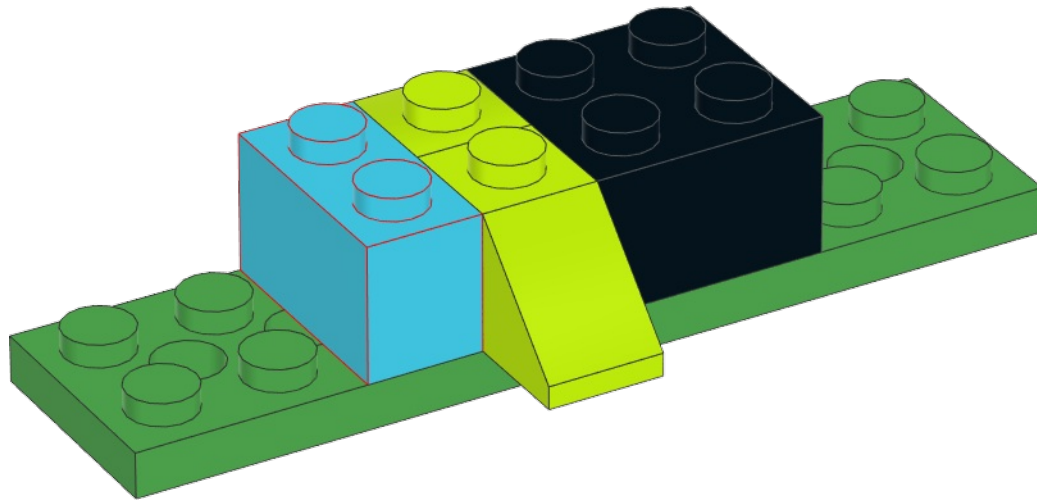
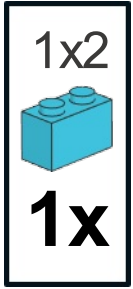


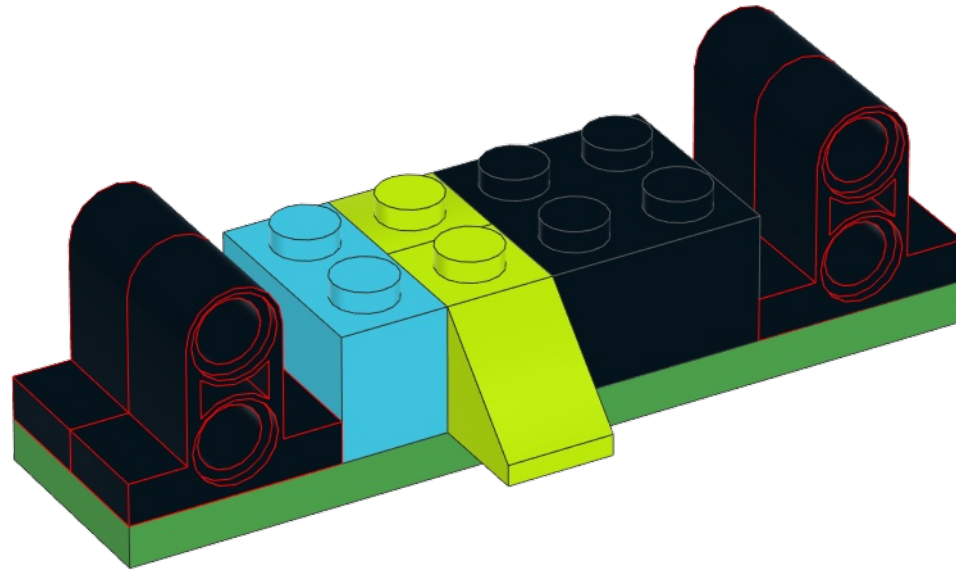


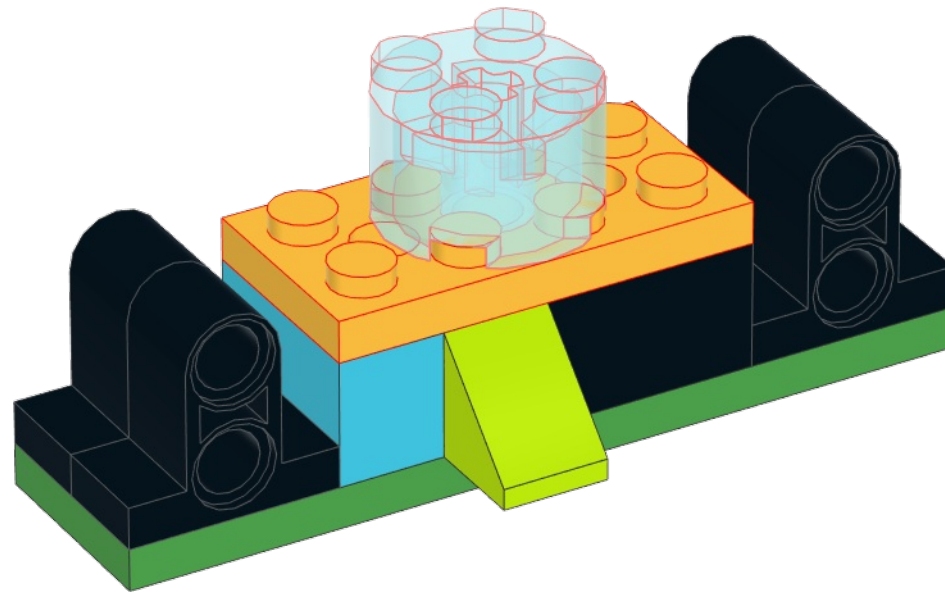
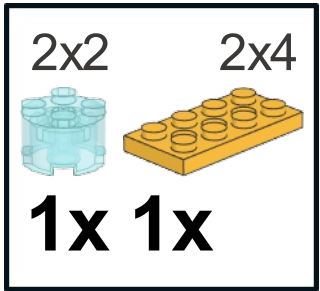









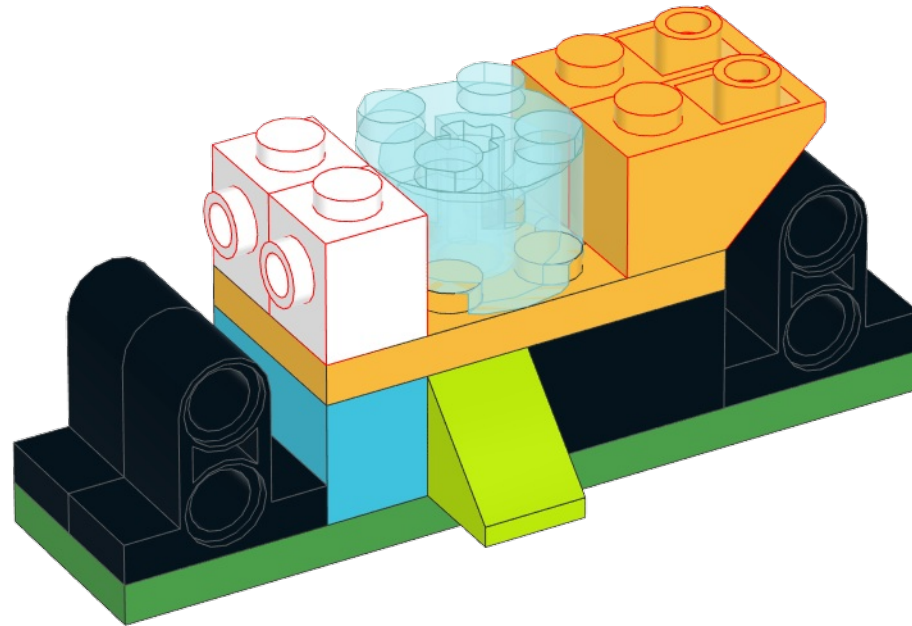




1x1 452x1



**2x 2x**

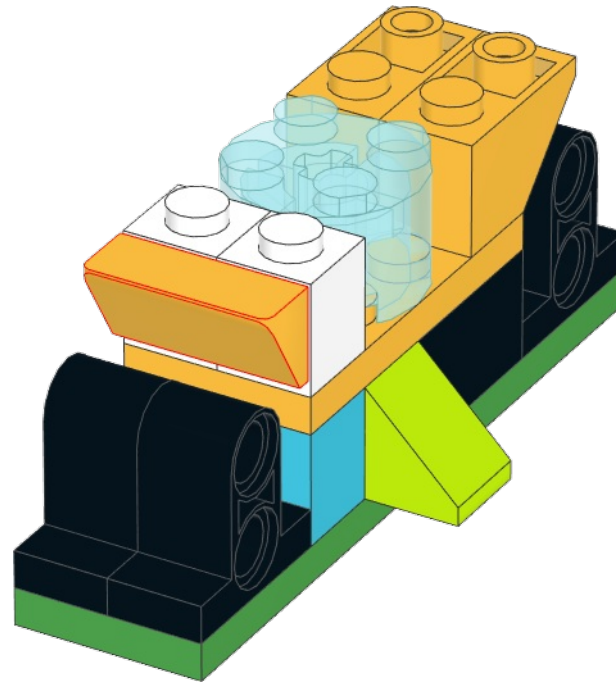


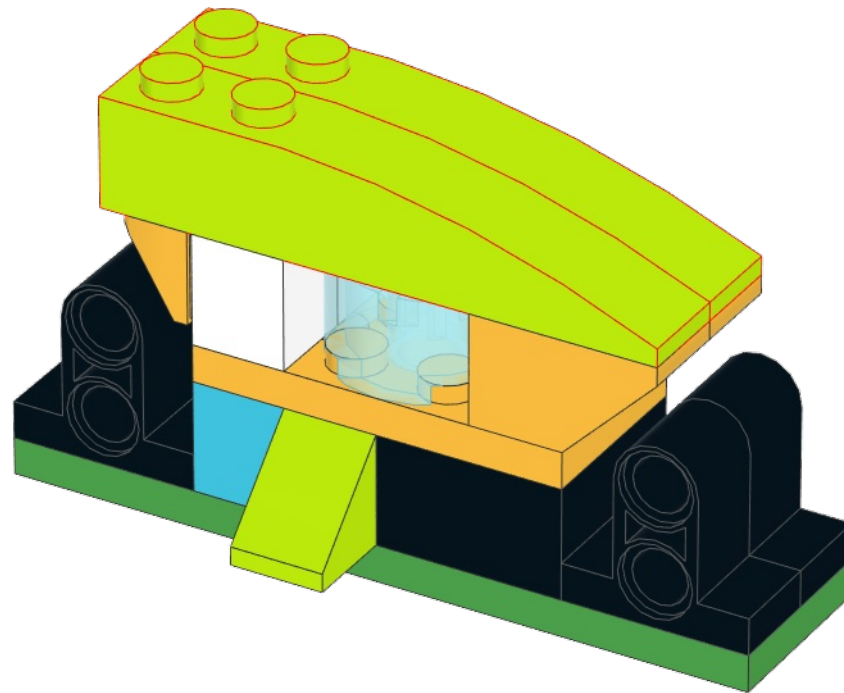
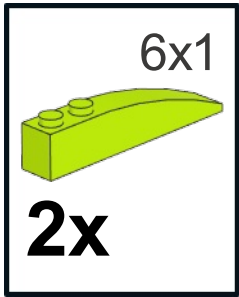


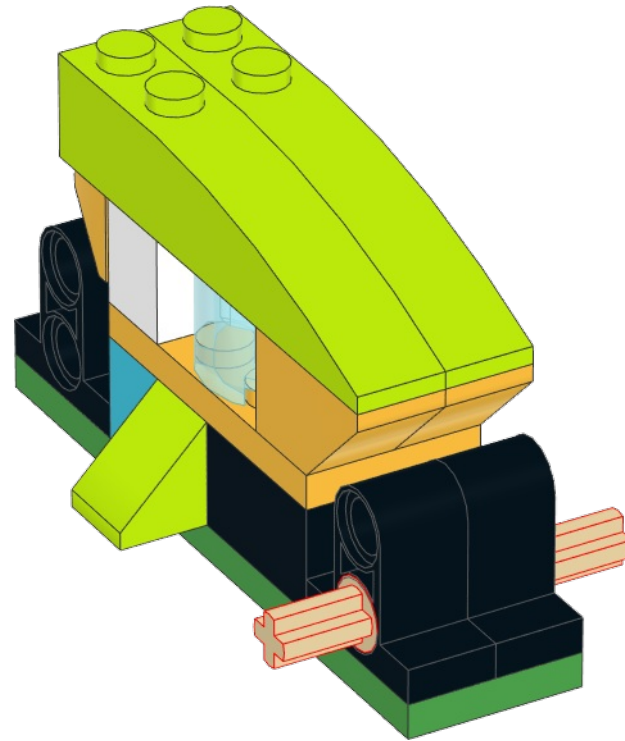
311x2x0.667

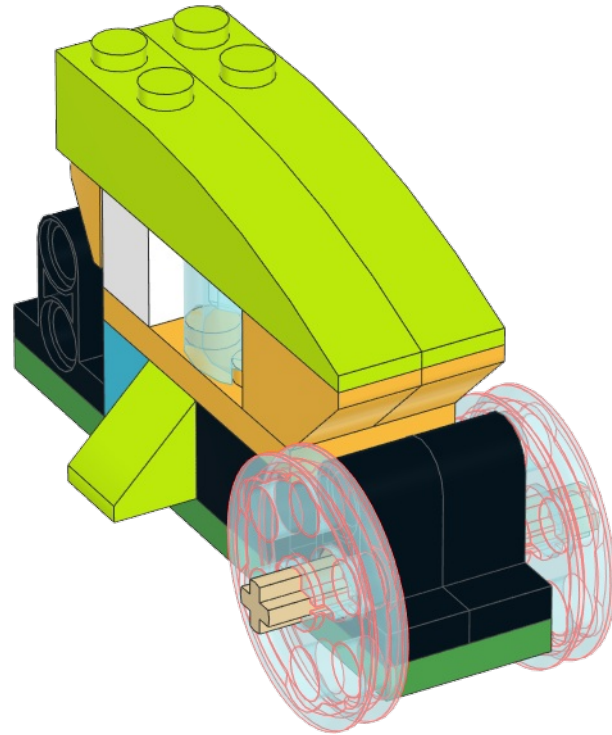


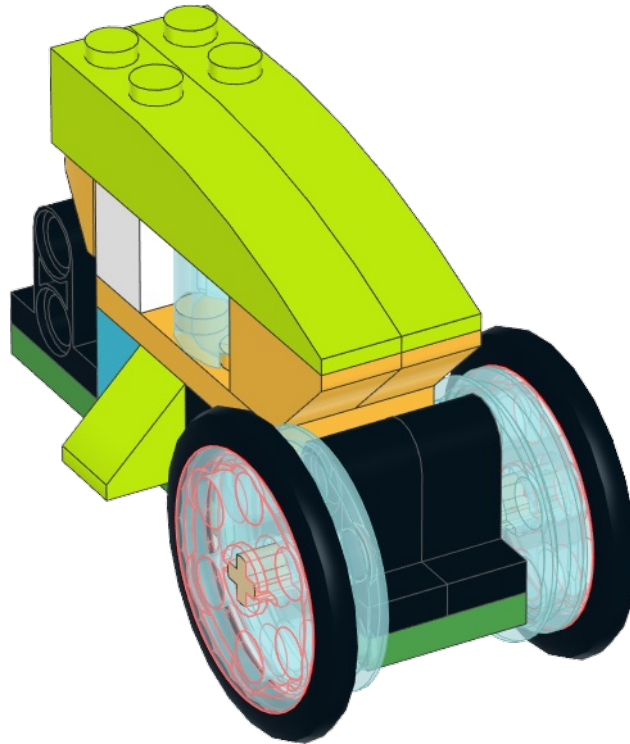
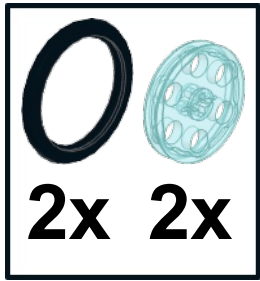
**1x**

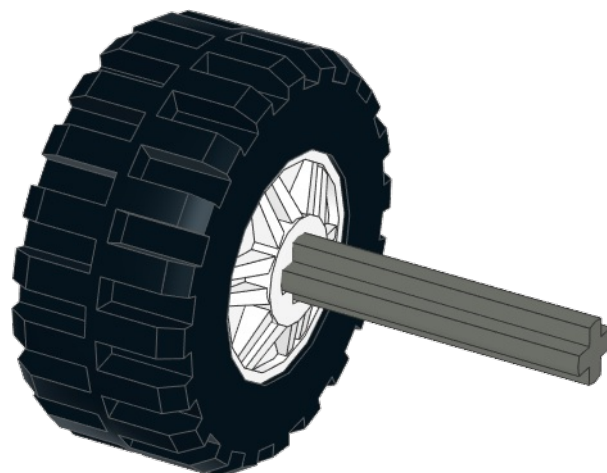
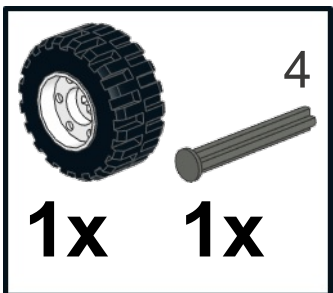


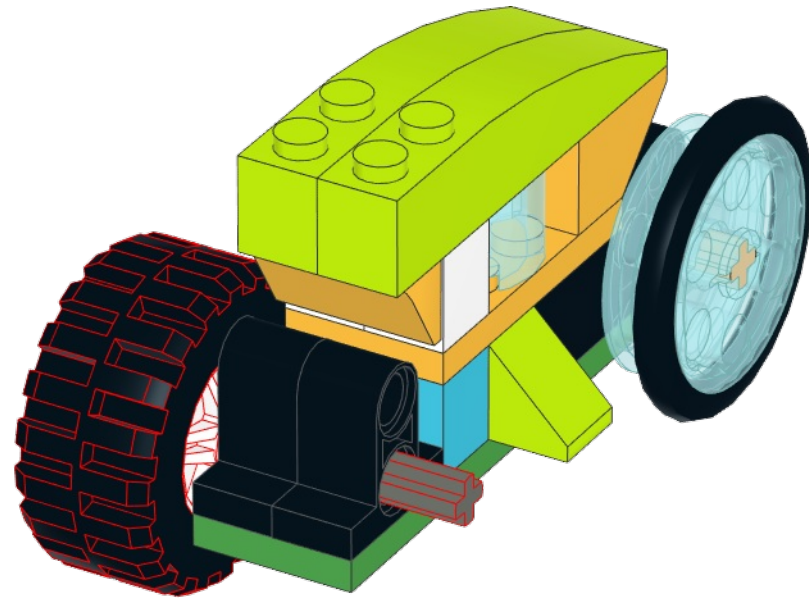
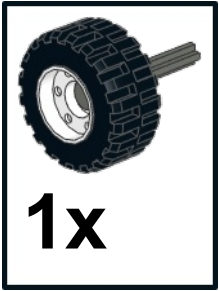


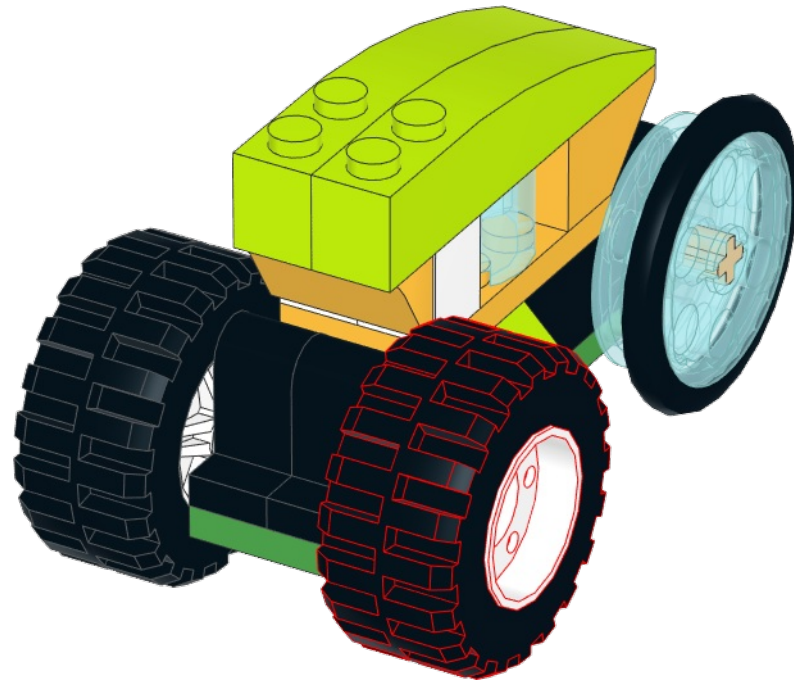




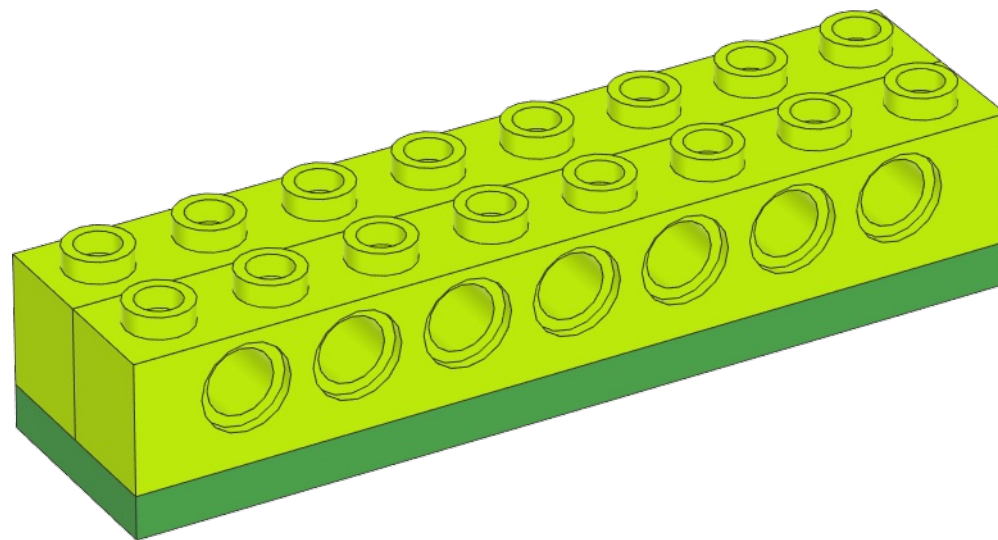
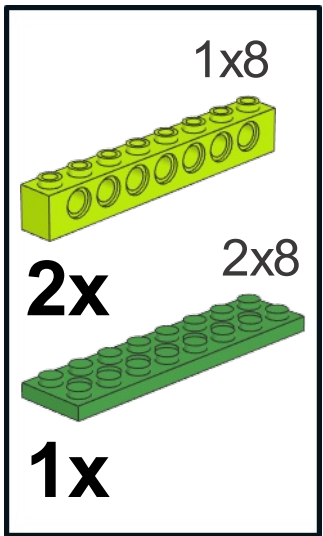


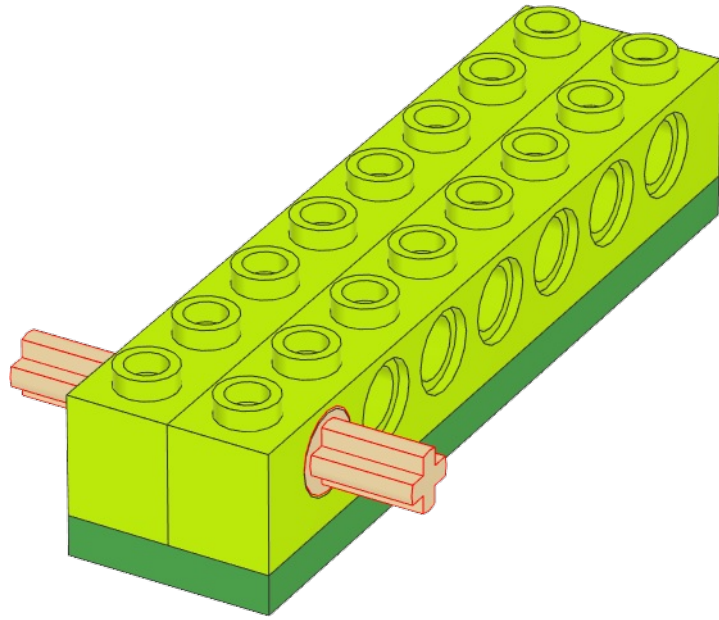



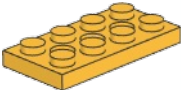


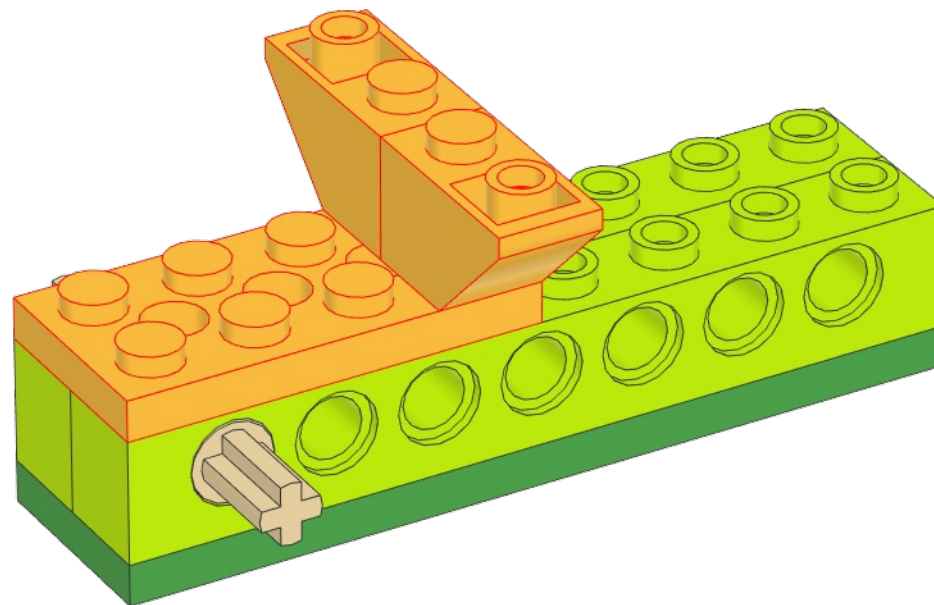


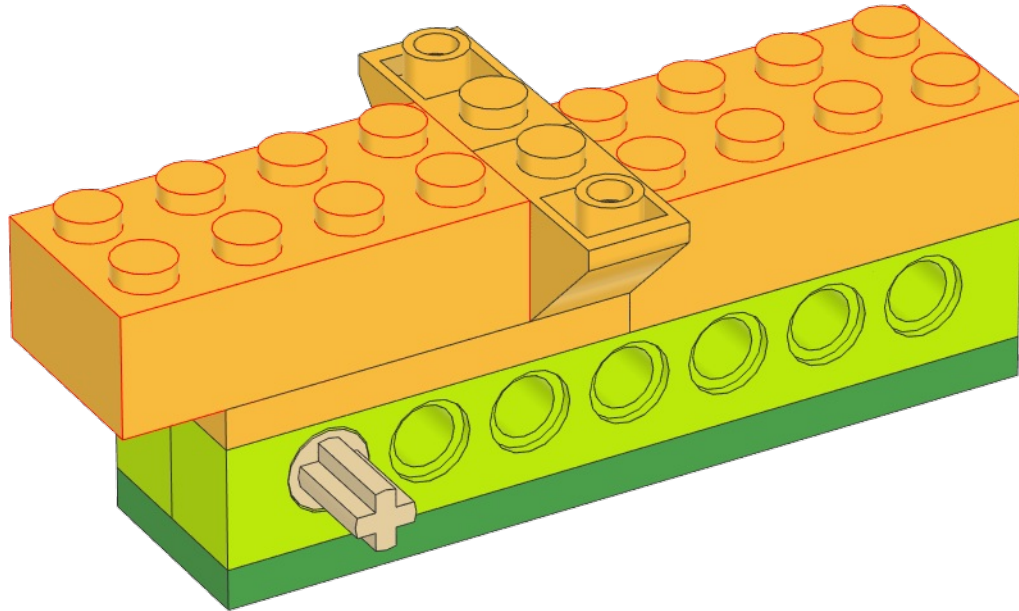
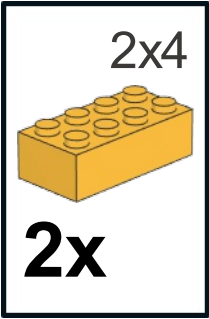


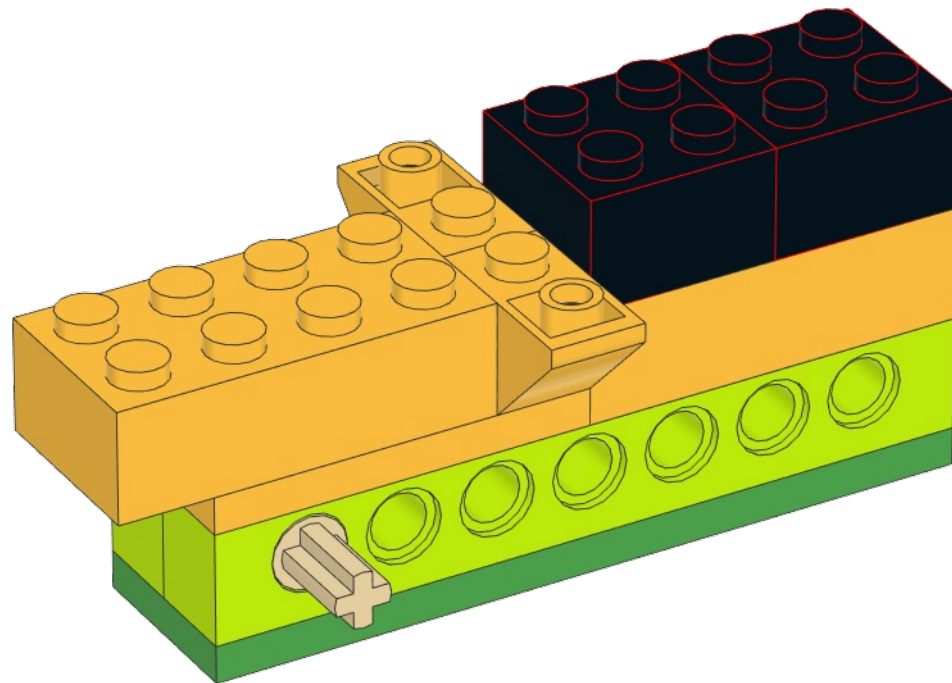
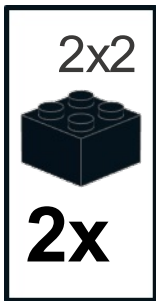


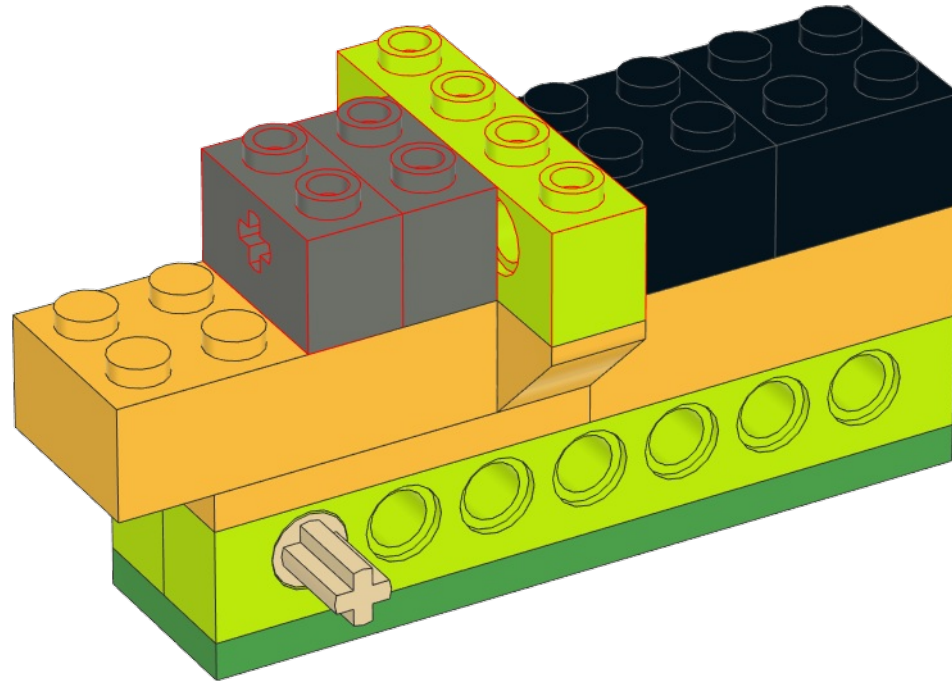
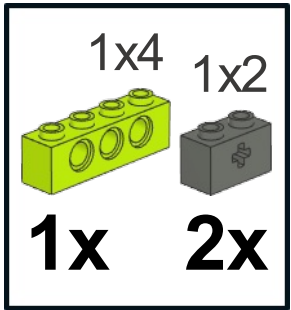


452x1	2x4
	
<b>2x</b>	<b>1x</b>





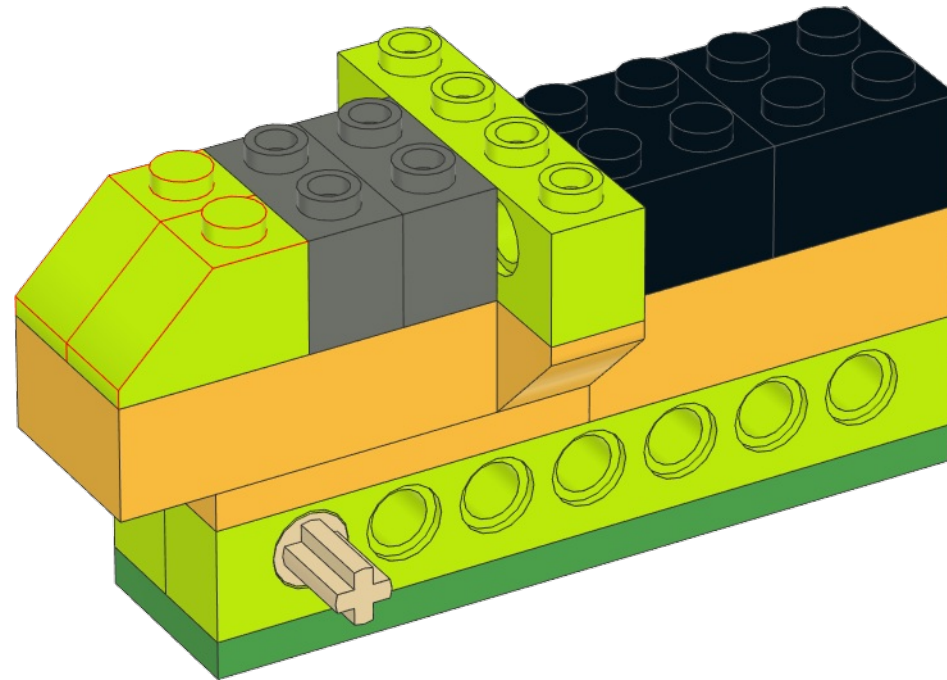


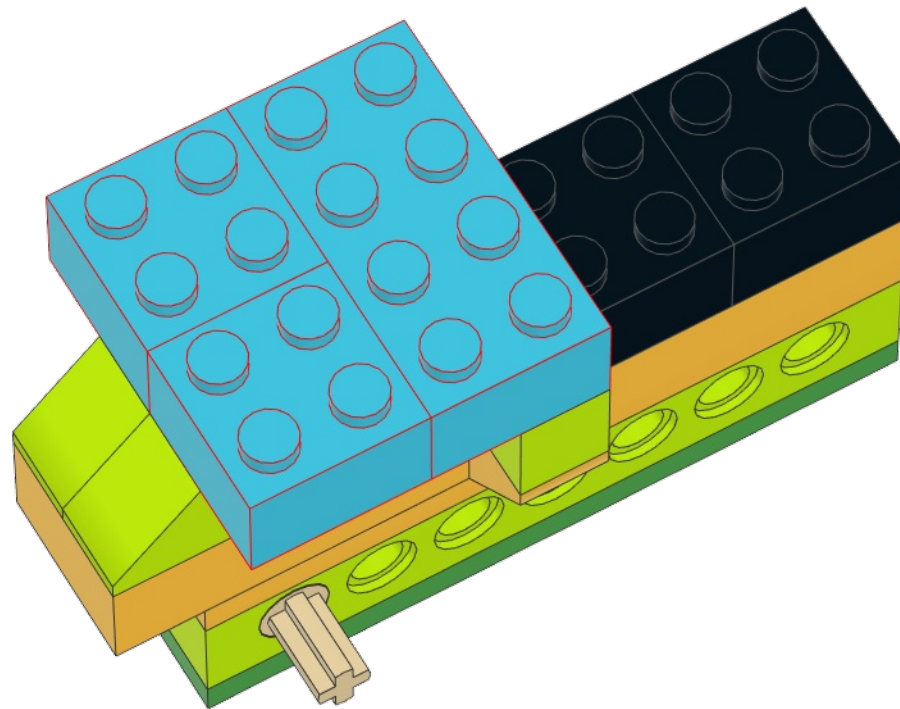
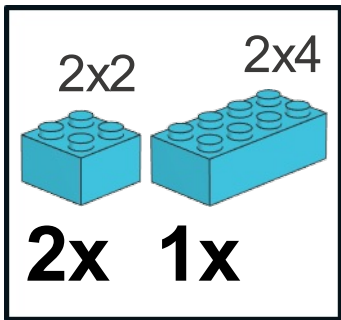


452x1

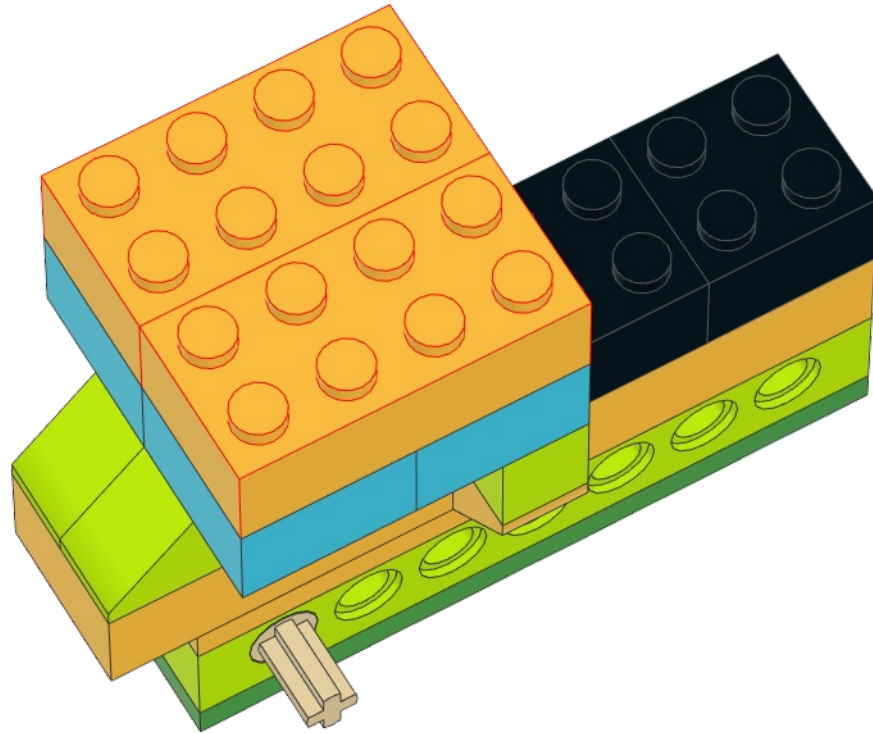
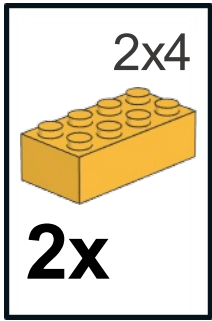


**2x**

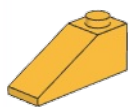








333x1

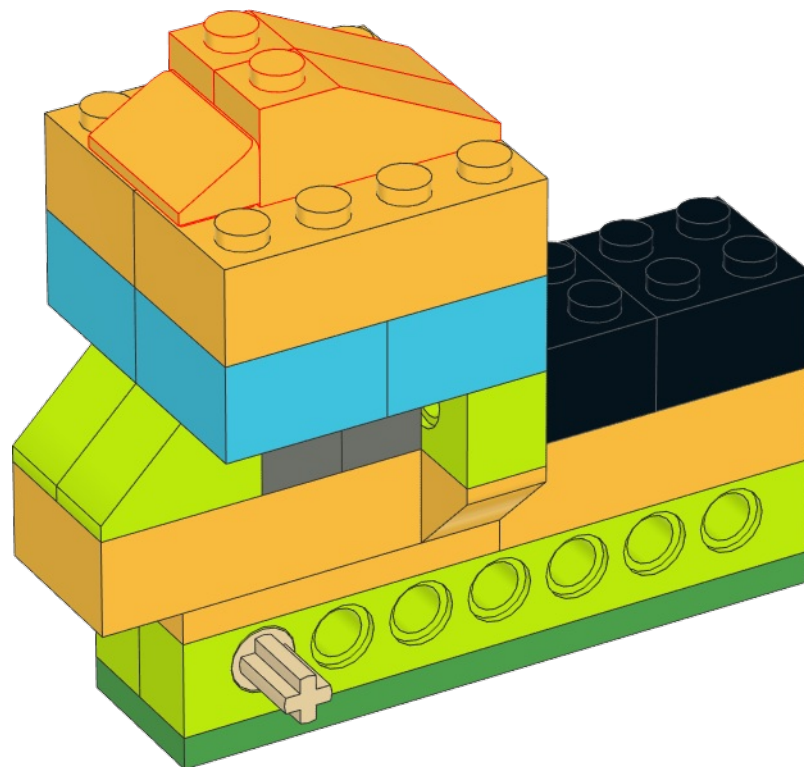



**2x**



311x2x0.667



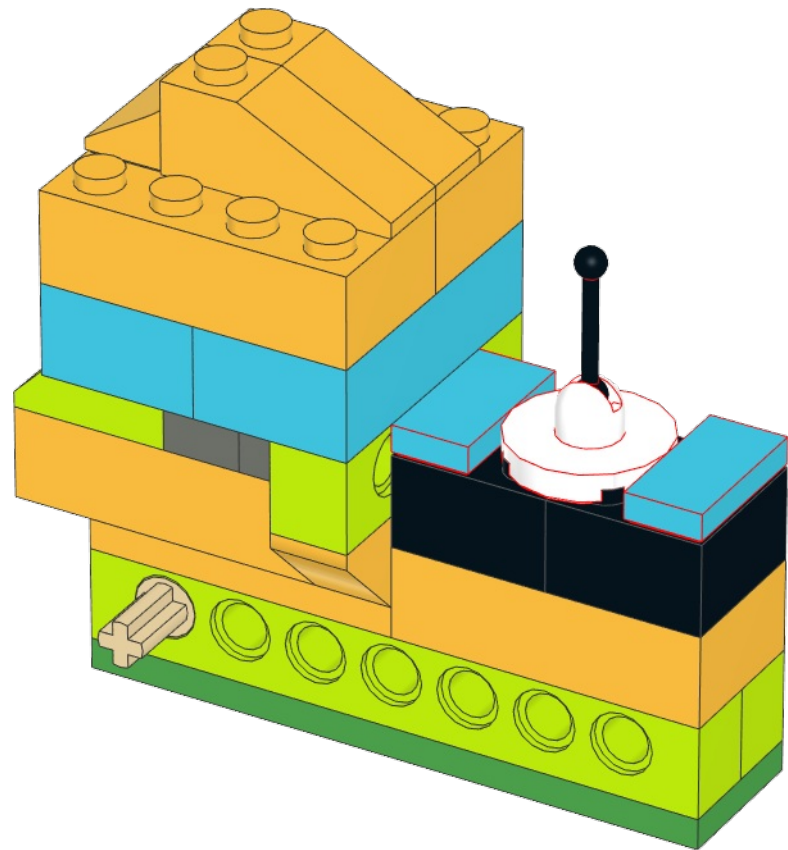
**1x**

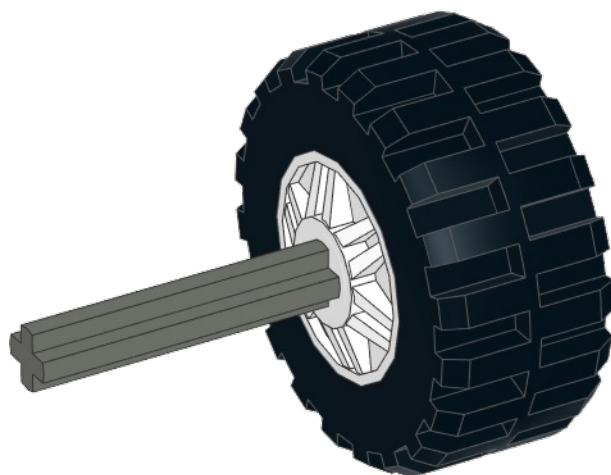
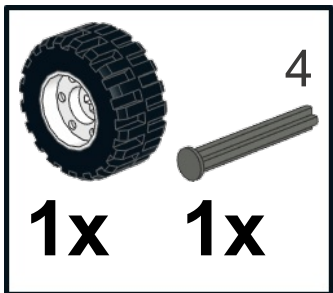


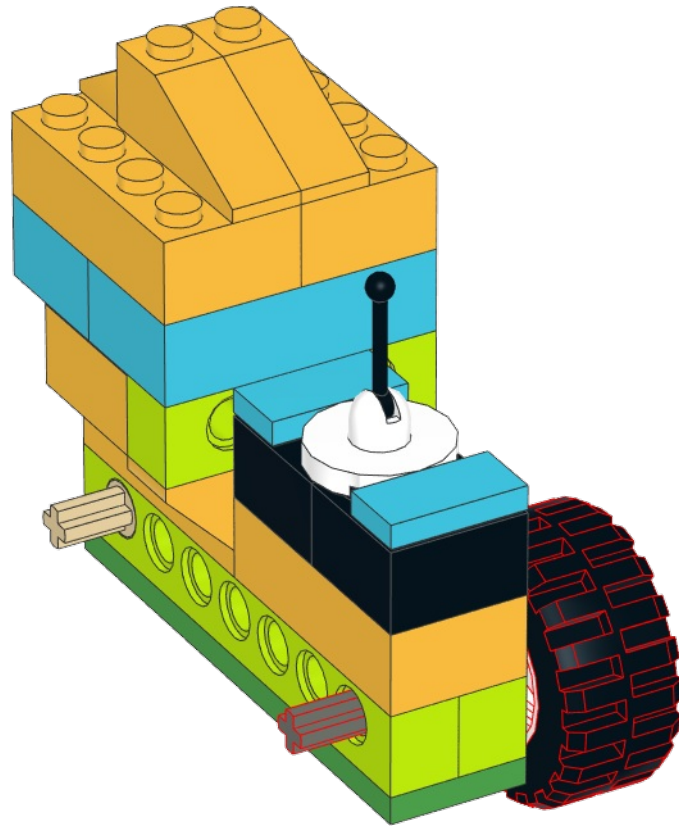
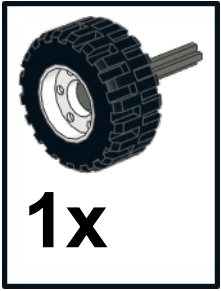
2x2 1x2 

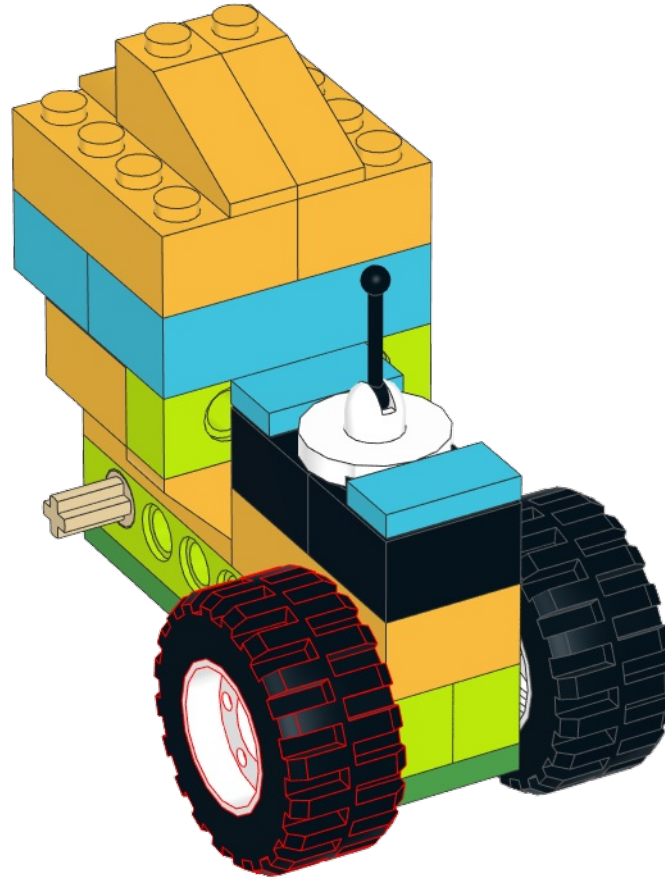
 

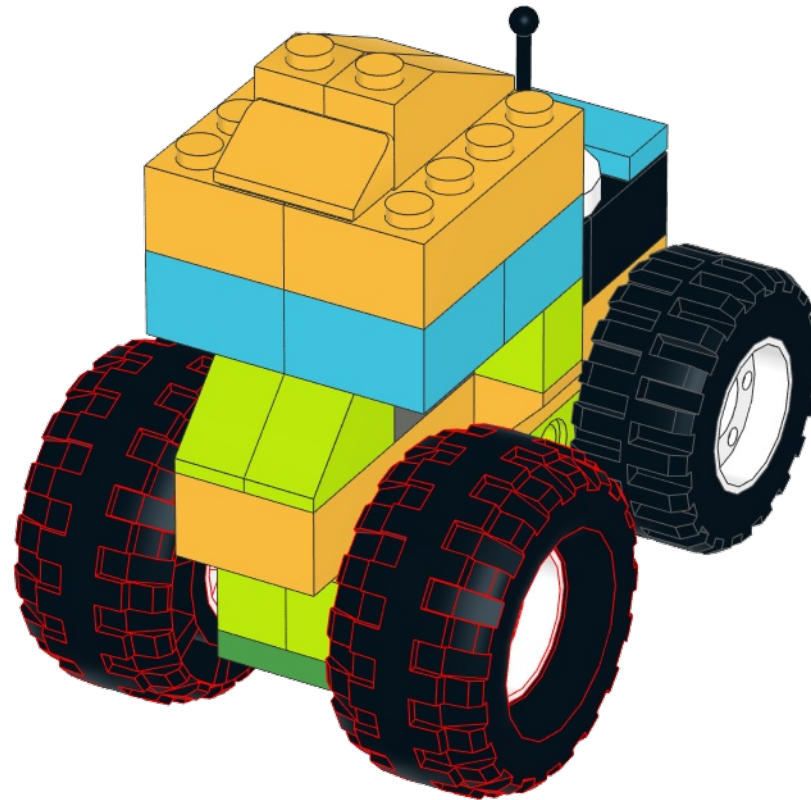
**1x 2x 1x**



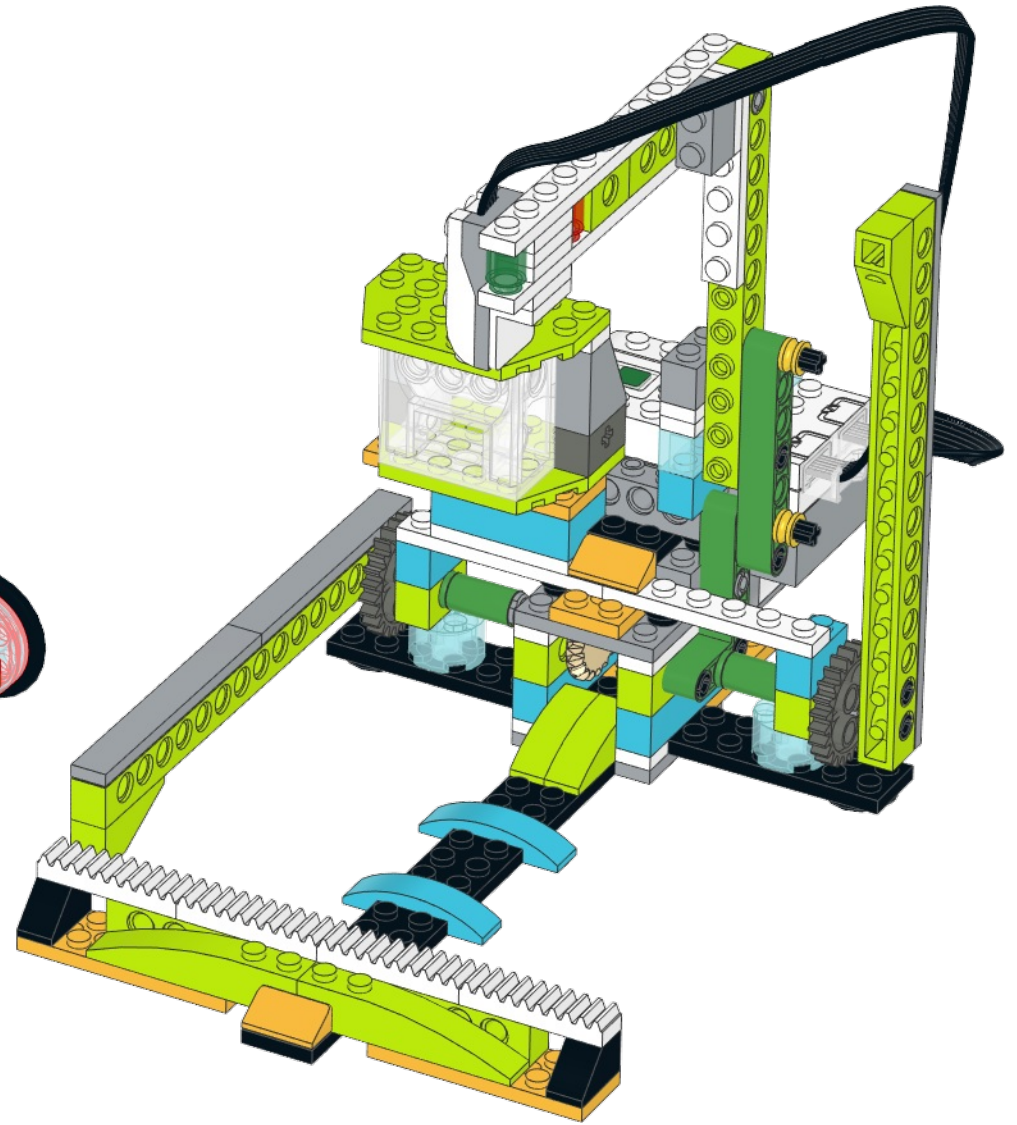
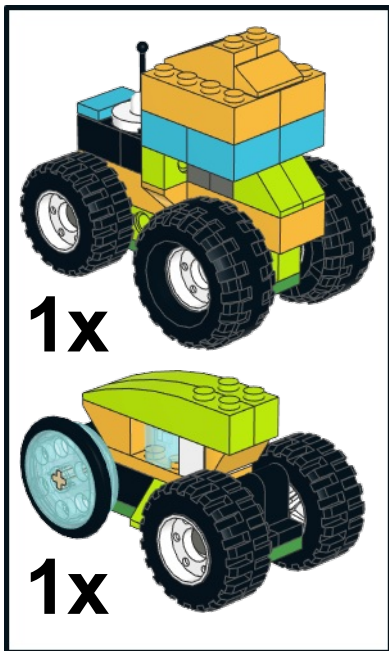
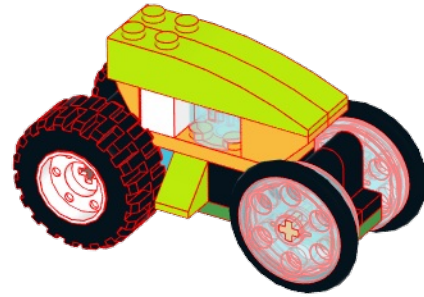
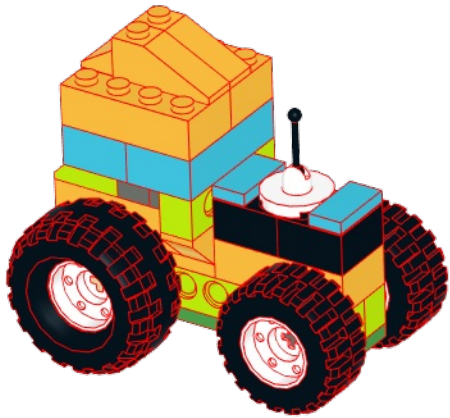






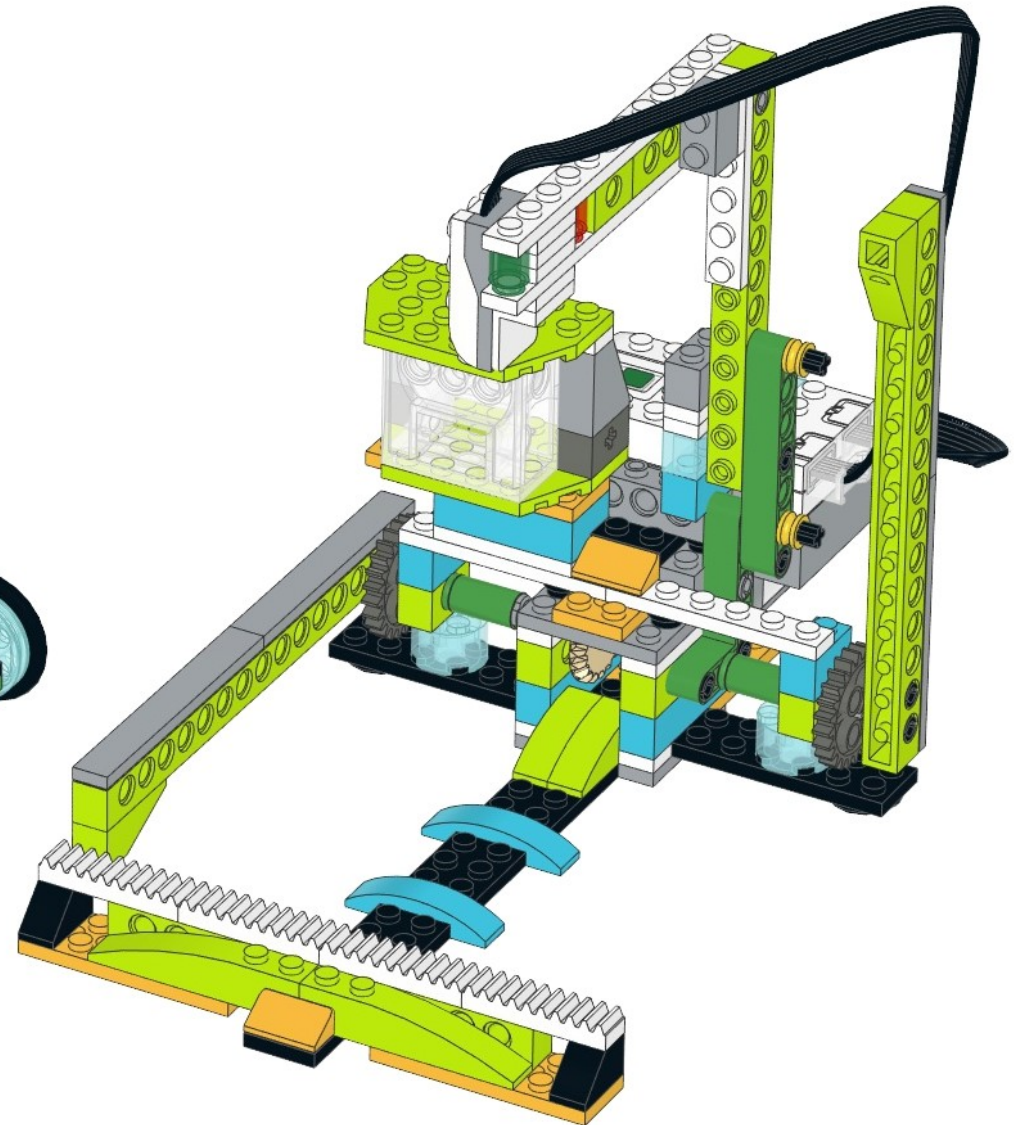
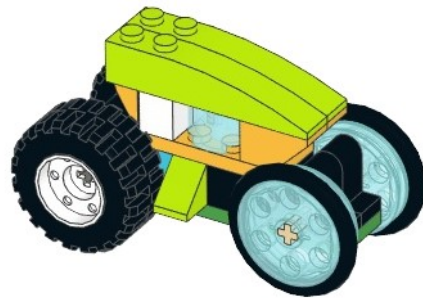
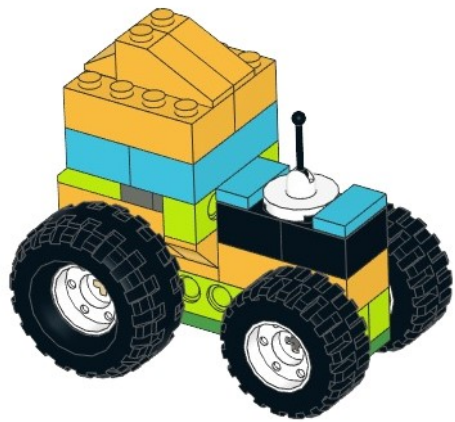








# READY!



## КПП

**Задание 1.** Подключите HUB к планшету:



**Задание 2.** Проверьте подключение проводов:



**Задание 3.** Проверьте, правильно ли работает ваш КПП. Напишите простую программу для ручного управления КПП:



**Запустите программу и проверьте, чтобы ваш КПП открывался и закрывался!  
Покажите преподавателю!**

**Задание 4.** Удалите старую программу! Напишите новую программу для автоматической работы КПП:



**Не удаляйте программу!**

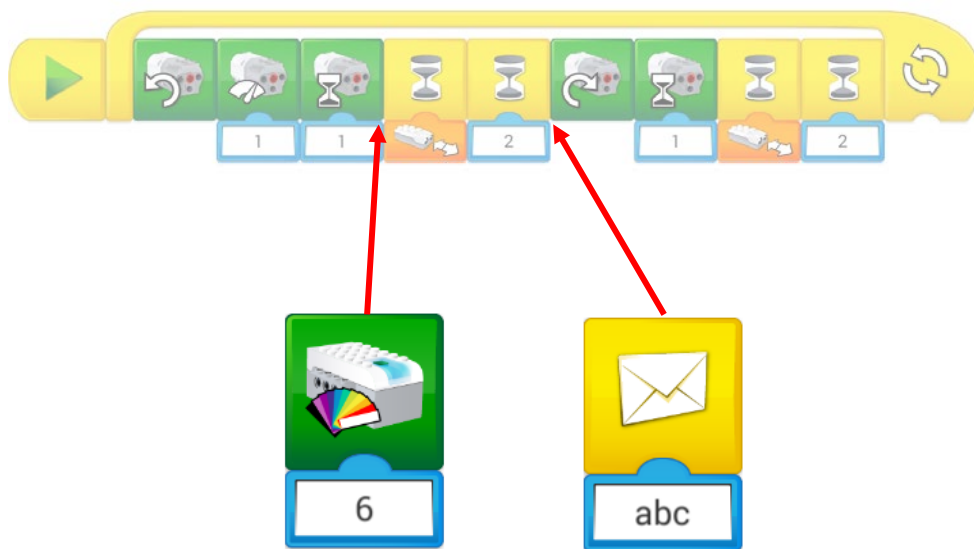
**Запустите программу и проверьте, чтобы ваш КПП пропускал транспорт!**

**Покажите преподавателю!**

**Переверните страницу!**

**Задание 5.** Измените вашу программу так, чтобы теперь ваш КПП пропускал ТОЛЬКО легковые машины:

**А)** Добавьте 2 новых блока в старую программу:



**Б)** Добавьте новые блоки:



**Не удаляйте программу!**

**Запустите программу и проверьте, чтобы ваш КПП пропускал только легковые машины! Покажите преподавателю!**

***Готово!***