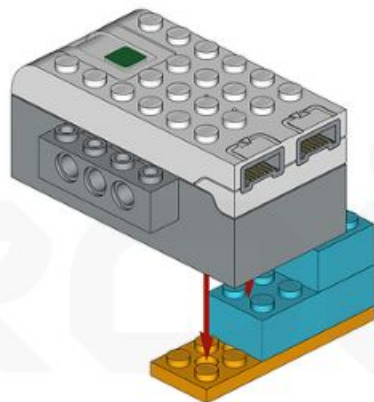
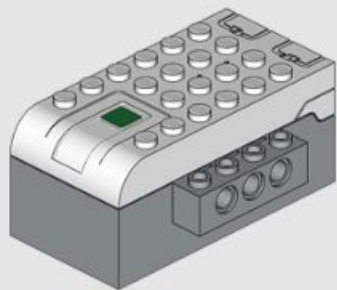


CAMP

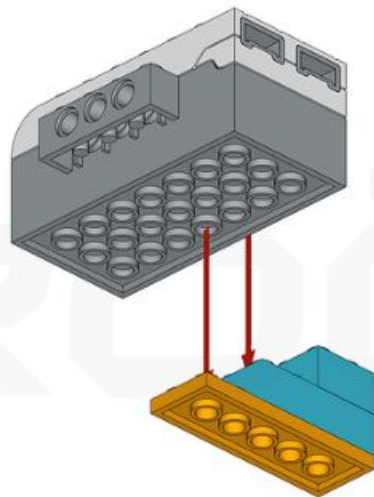
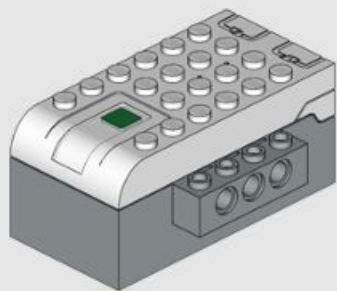
ROBO



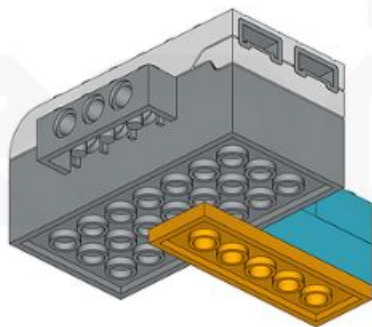
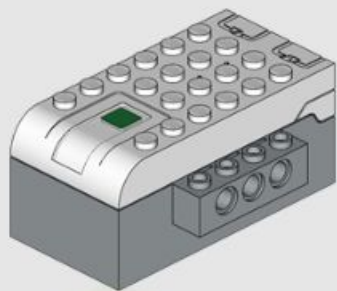
1x



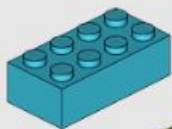
1x



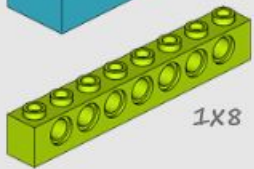
1x



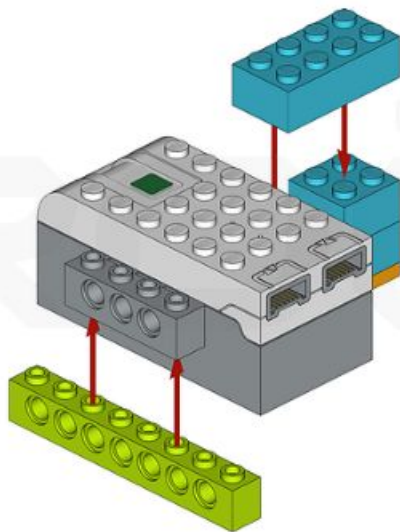
1x



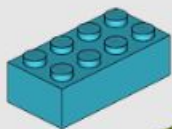
1x



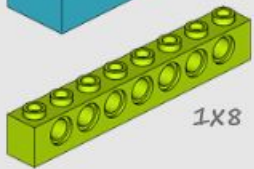
1x8



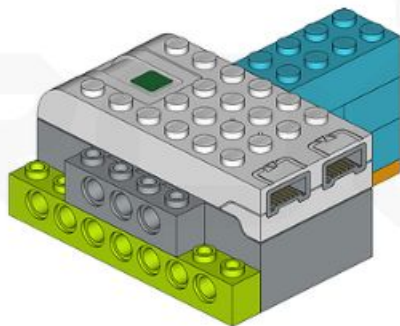
1x



1x



1x8

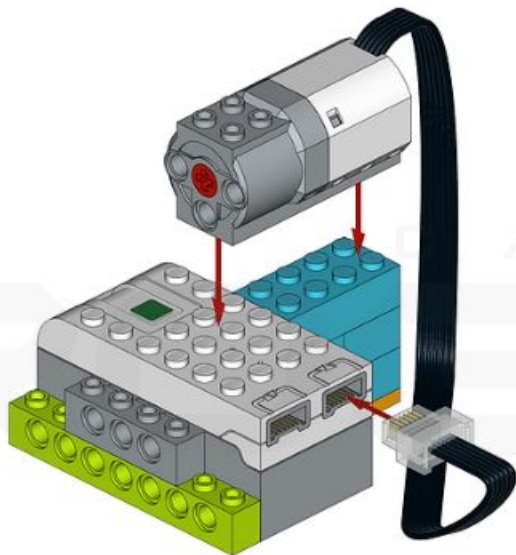


CAMP

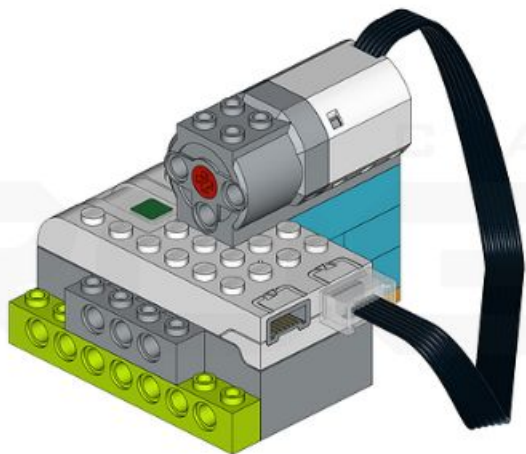
ROBO



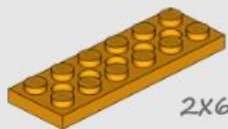
1x



1x

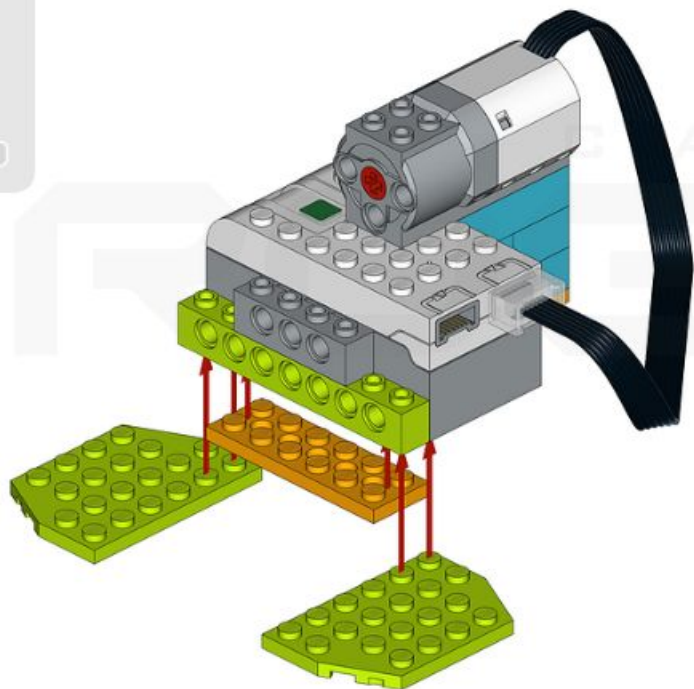
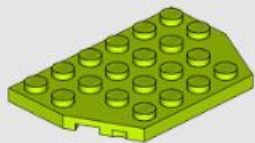


1X

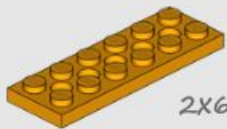


2X6

2X

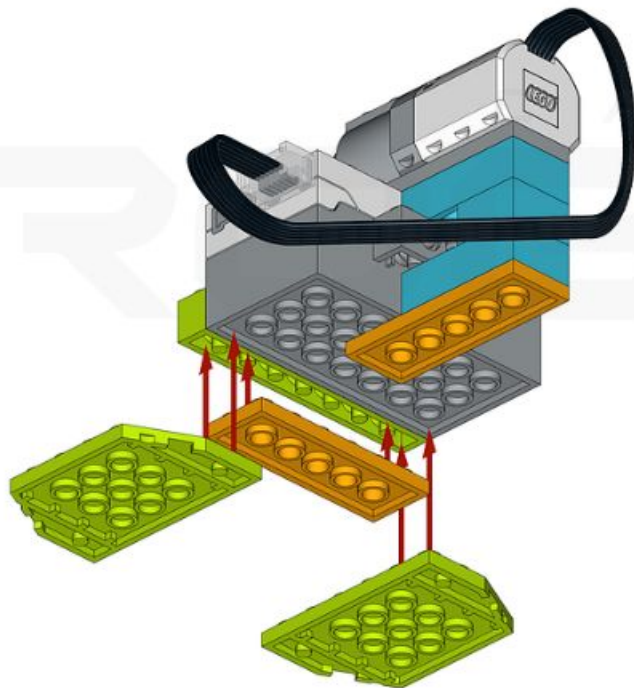
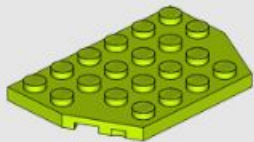


1X

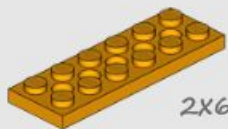


2X6

2X

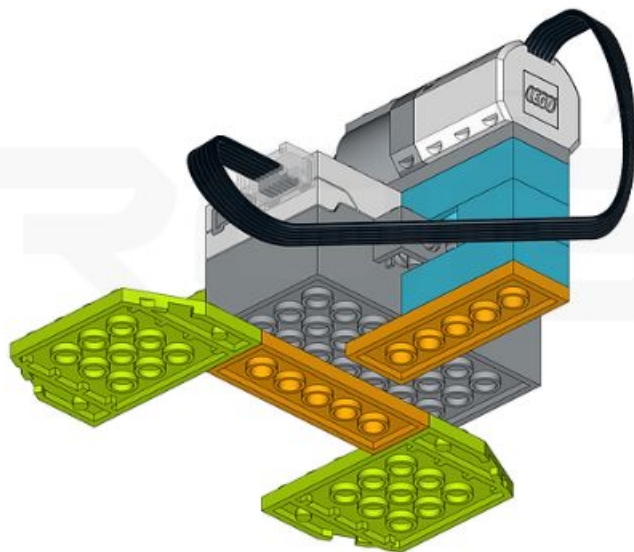
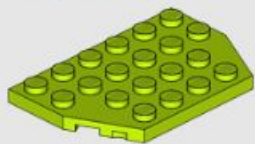


1X

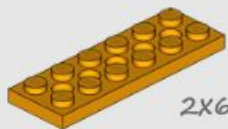


2X6

2X

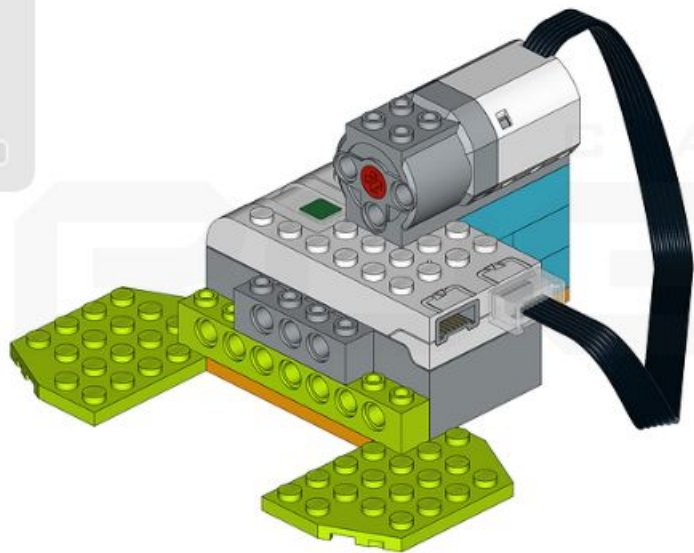


1X

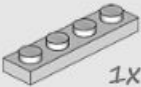


2X6

2X



1x



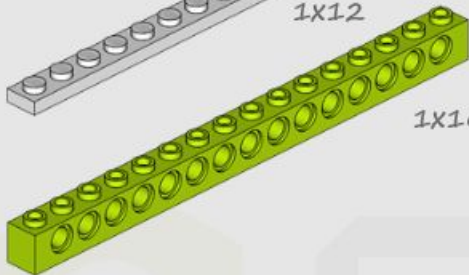
1x4

1x

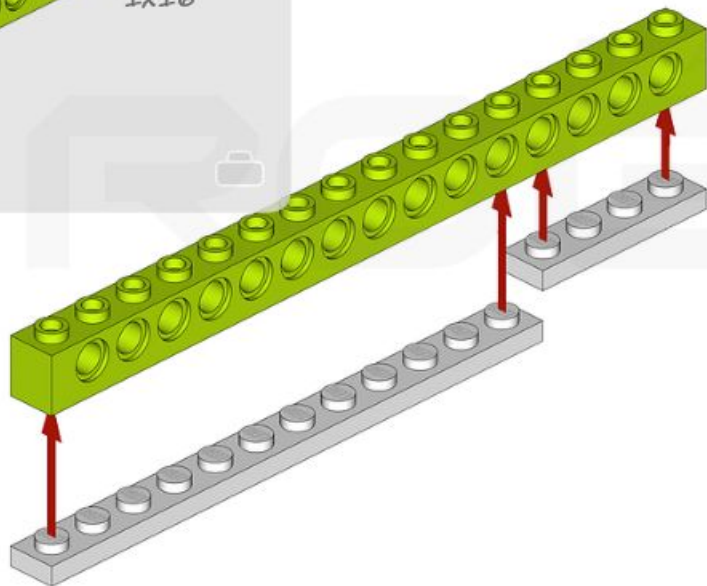


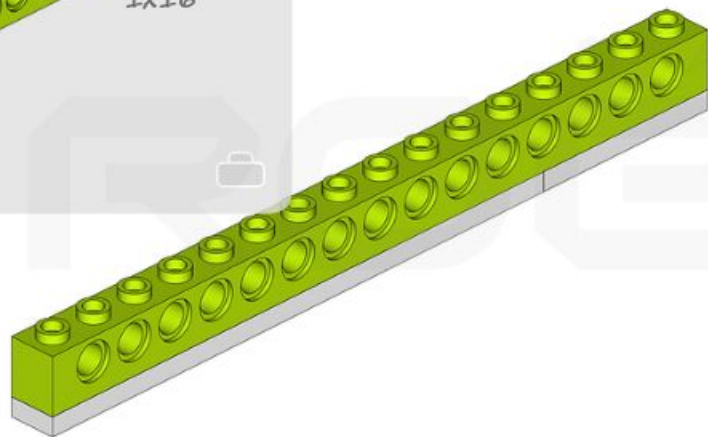
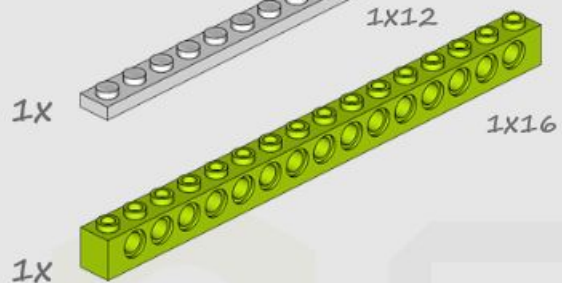
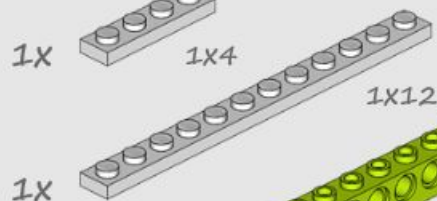
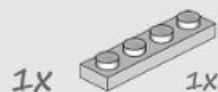
1x12

1x

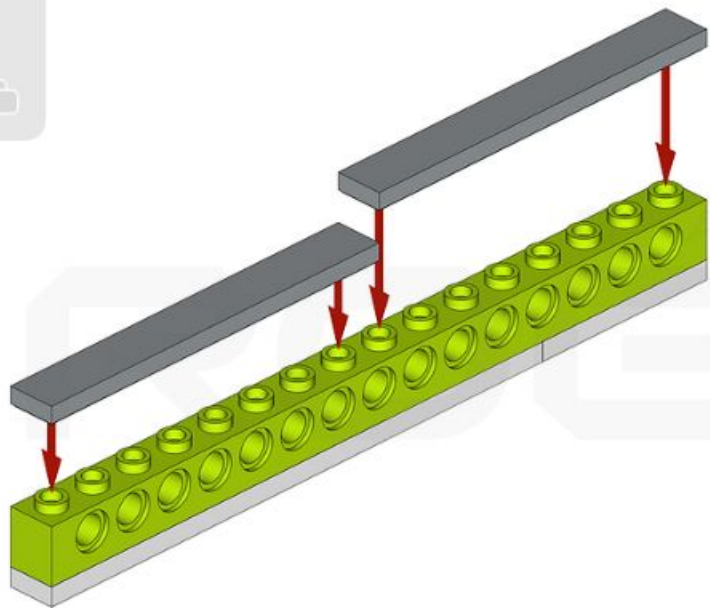
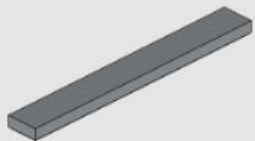


1x16

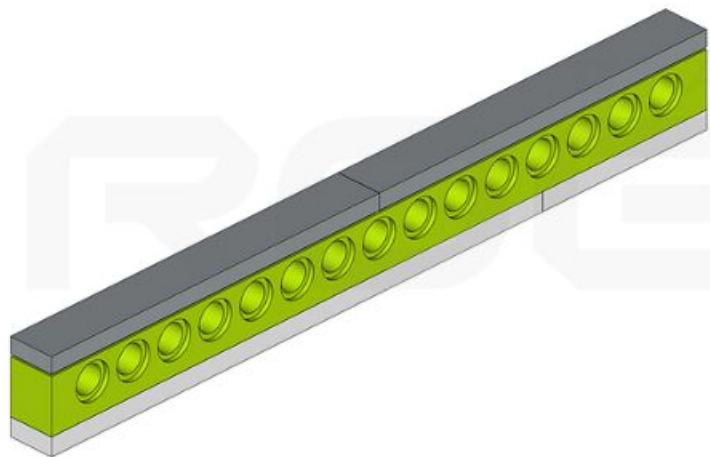
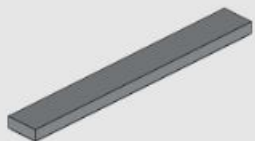




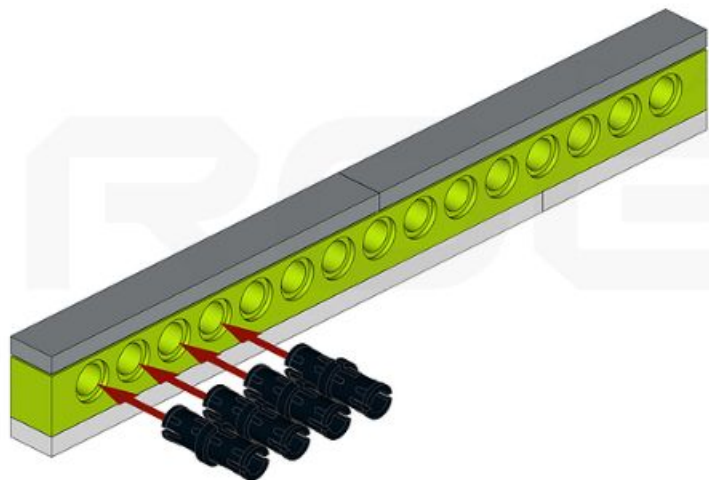
2x



2x



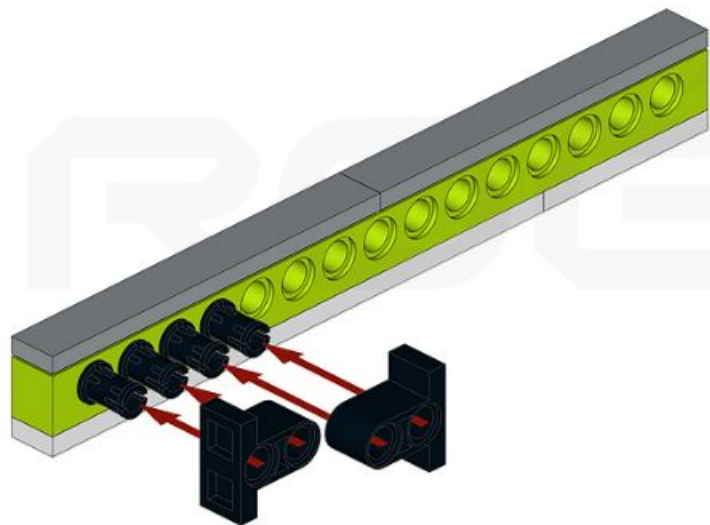
4x



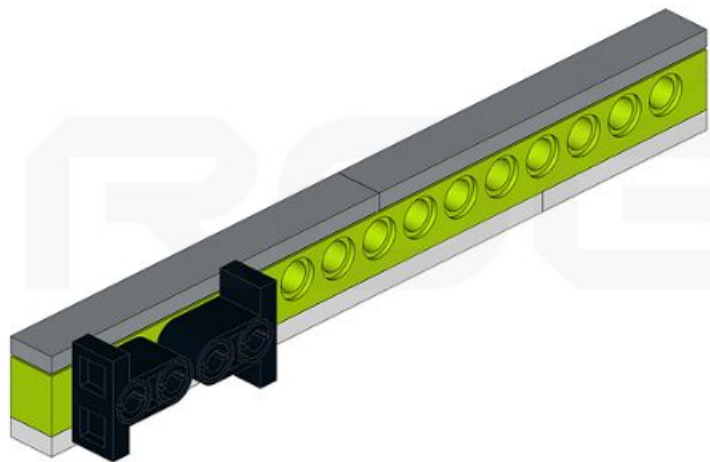
4x



2x



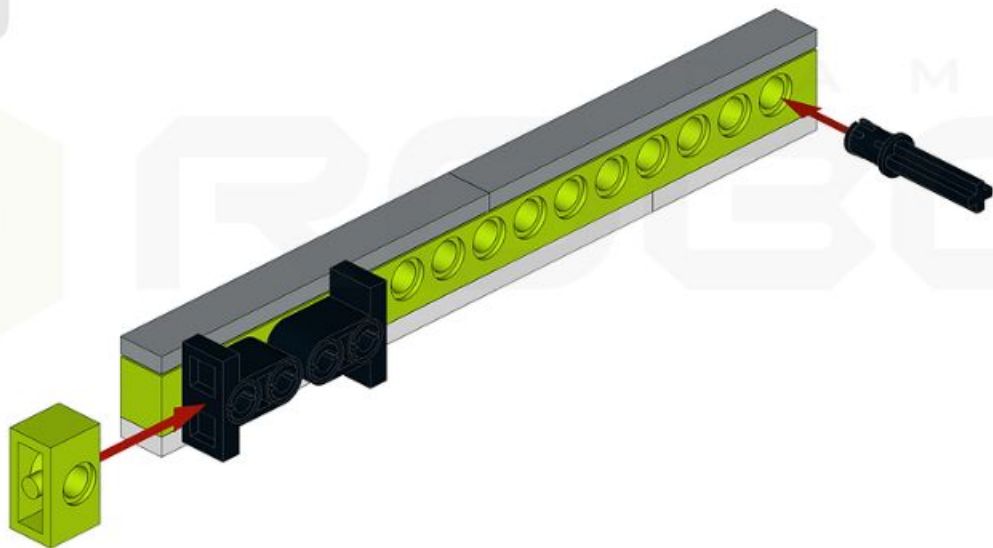
2x



1x



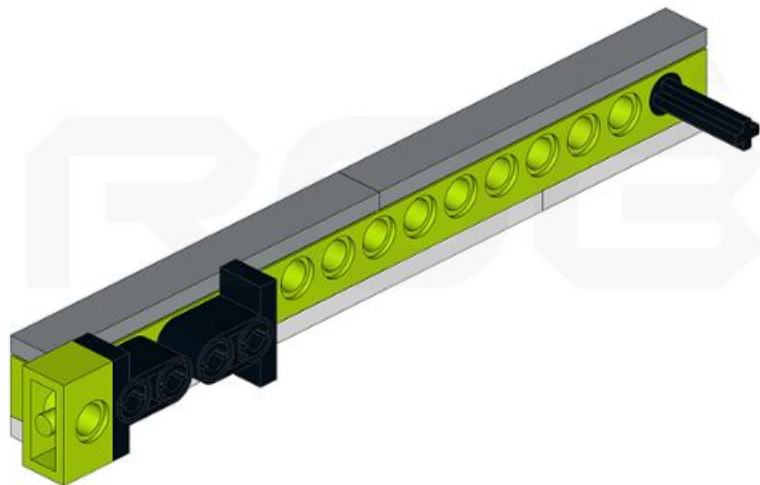
1x



1x



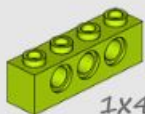
1x



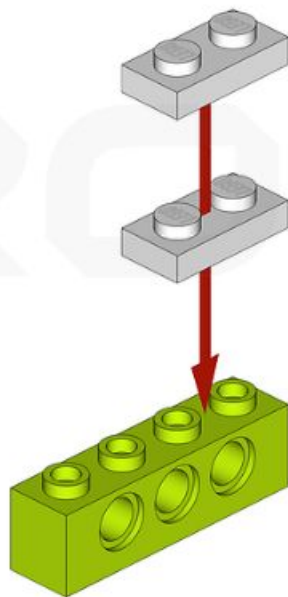
2x



1x



1x4



CAMP

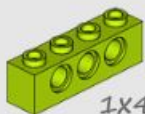
ROBO



2x



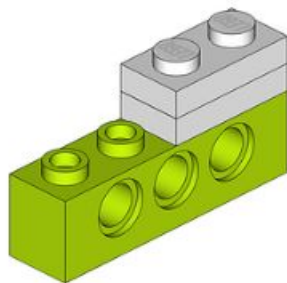
1x



1x4



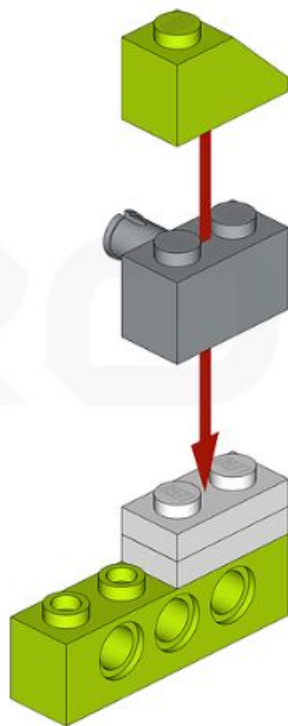
CAMP
ROBO



1x



1x



CAMP

ROBO



1x

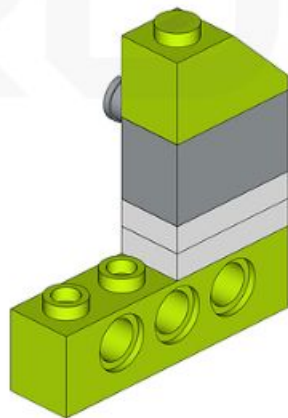


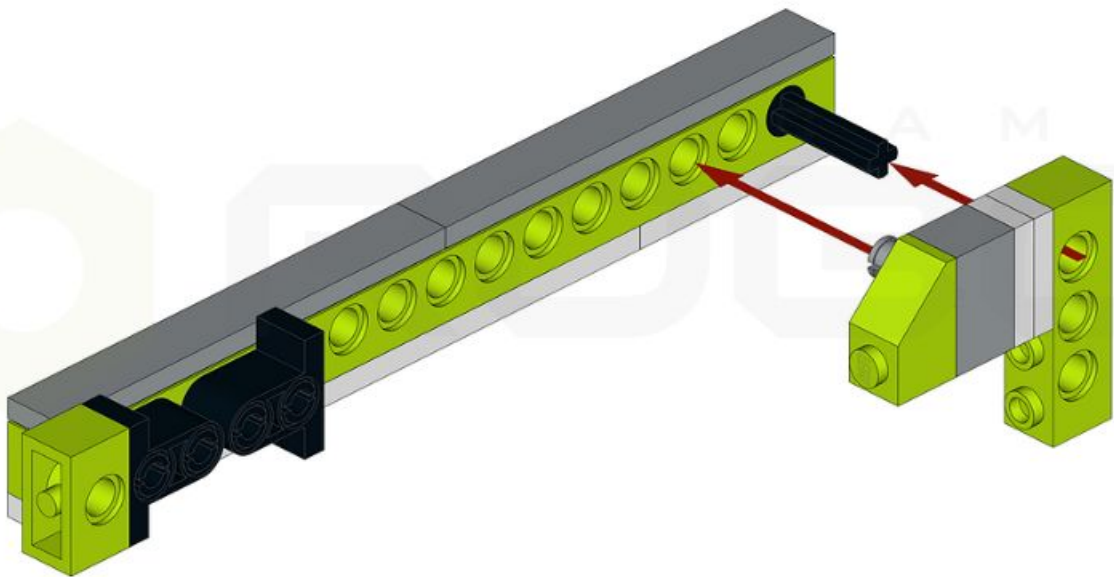
1x

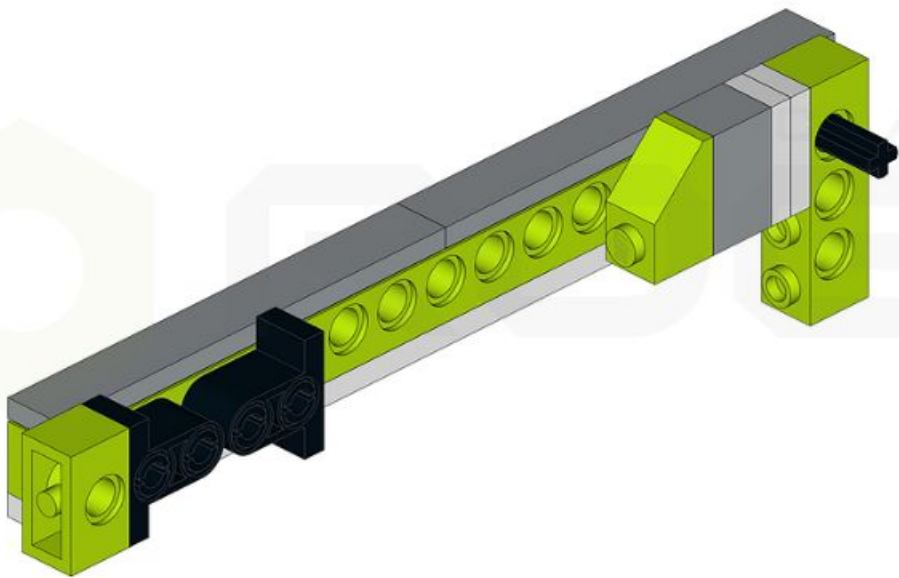


C A M P

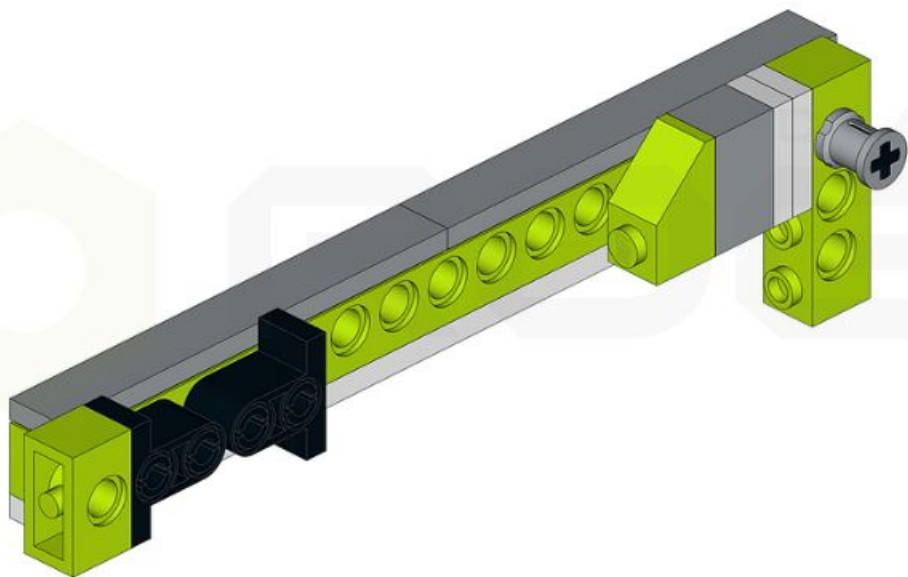
ROBO





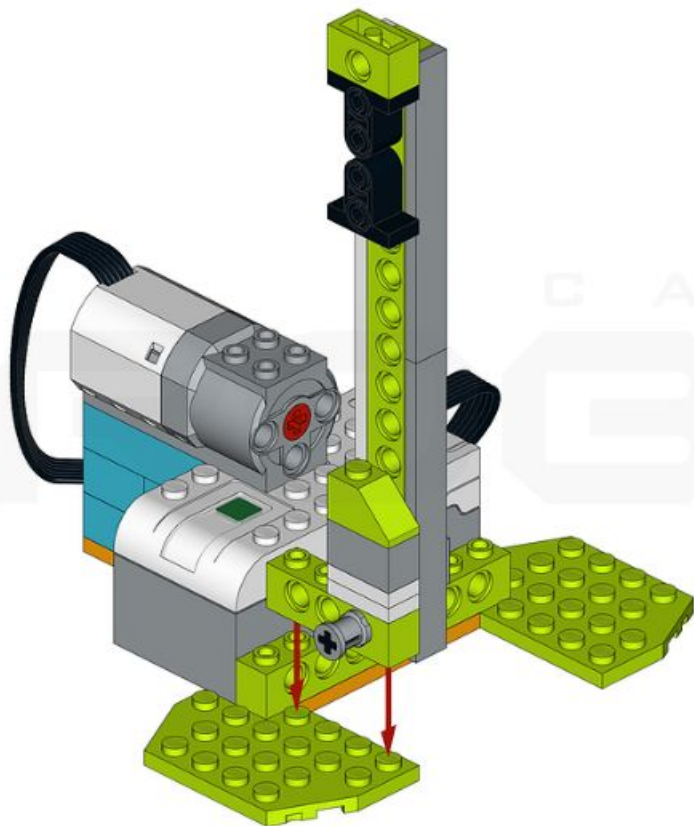


1x



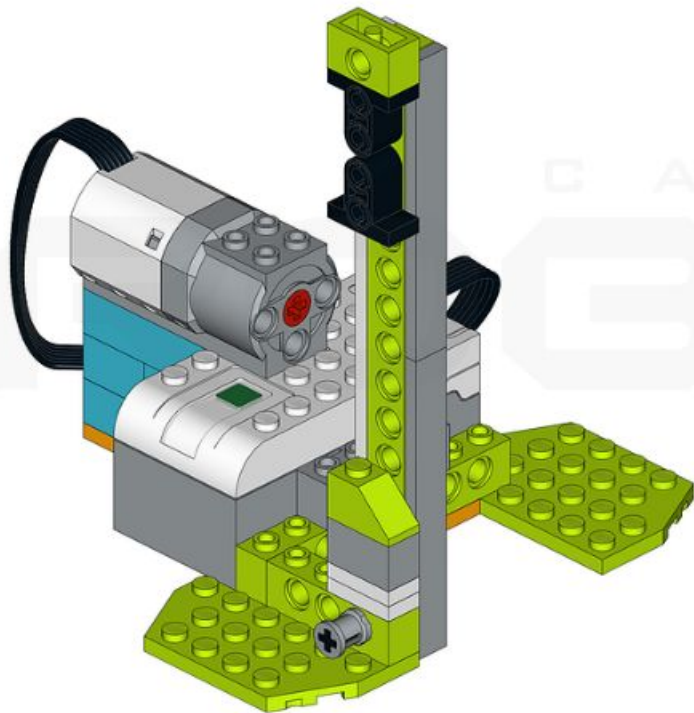
CAMP

GO

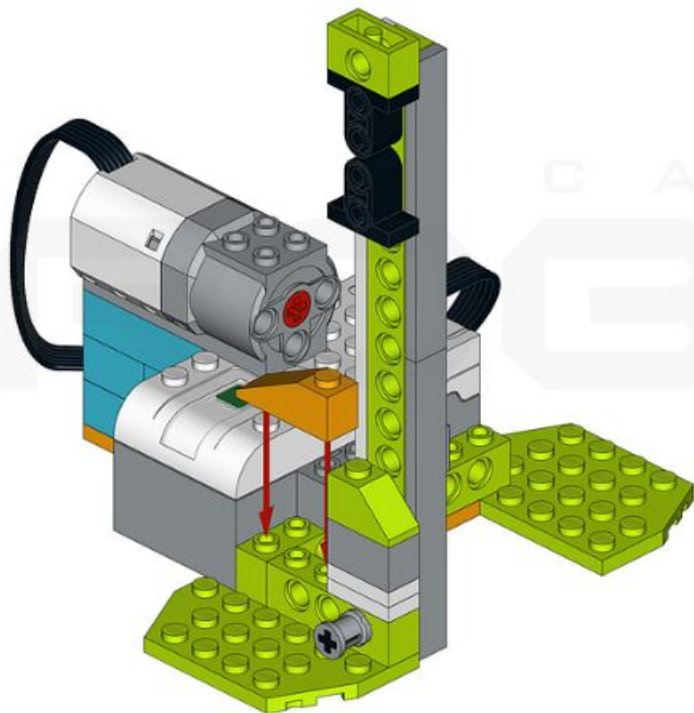


CAMP

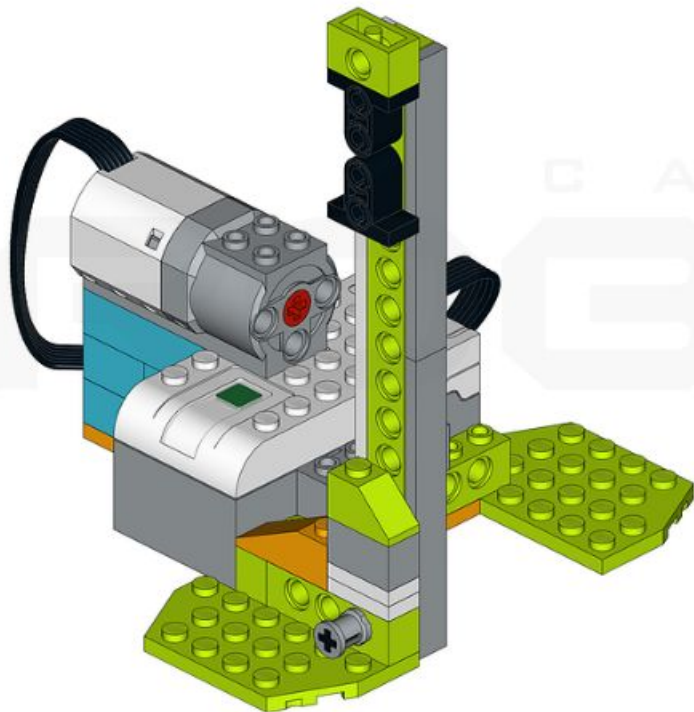
GO



1x



1x



1x
1x4

1x
1x12

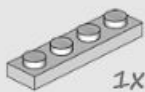
1x
1x16

CAMP

LEGO



1x



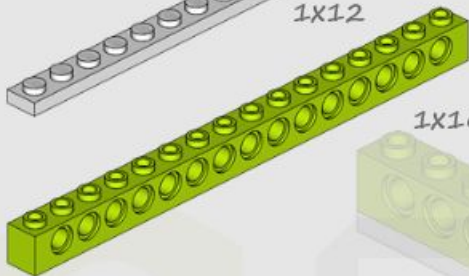
1x4

1x

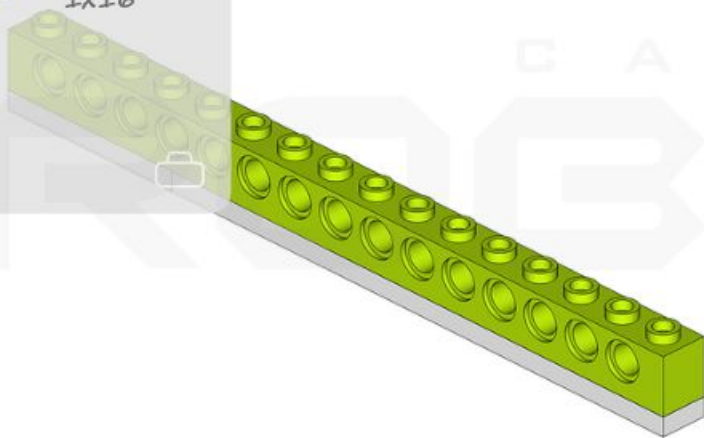


1x12

1x



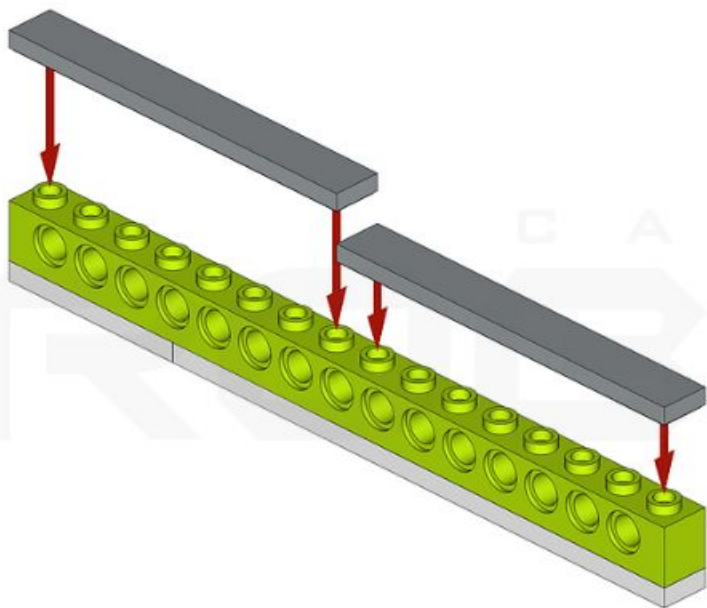
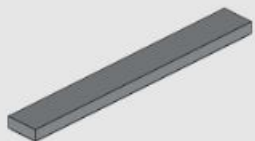
1x16



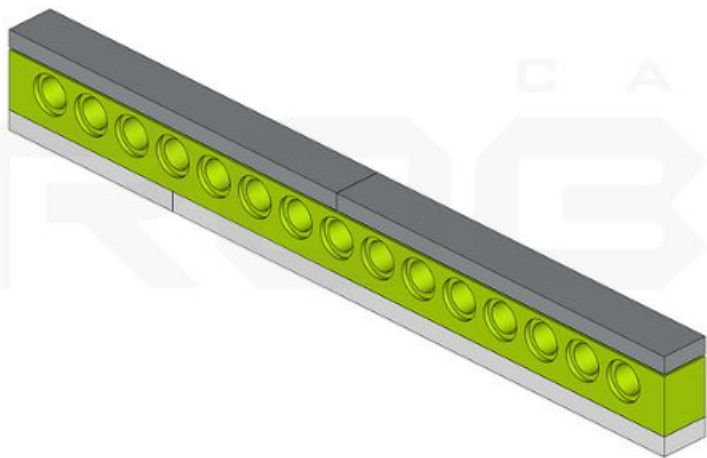
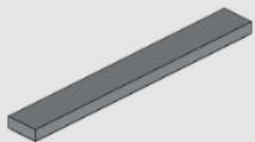
C A M P



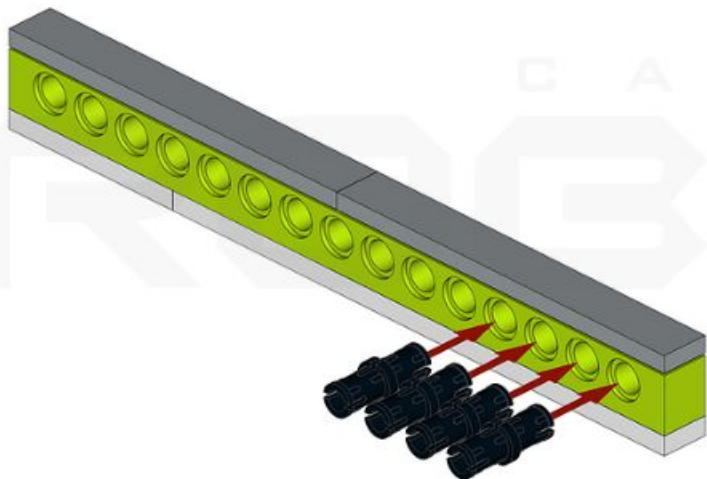
2x



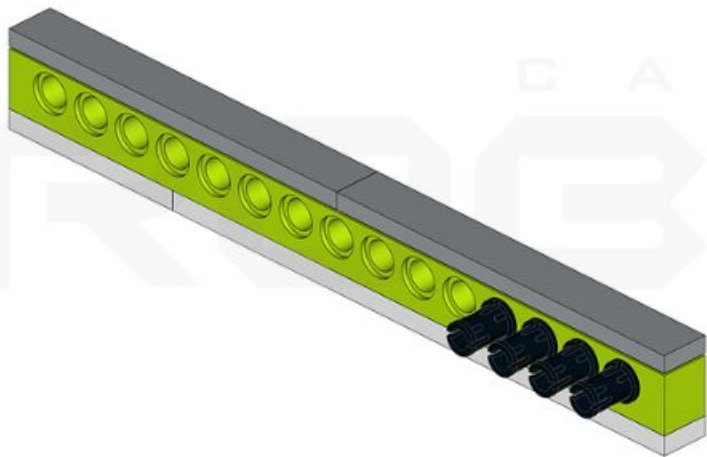
2x



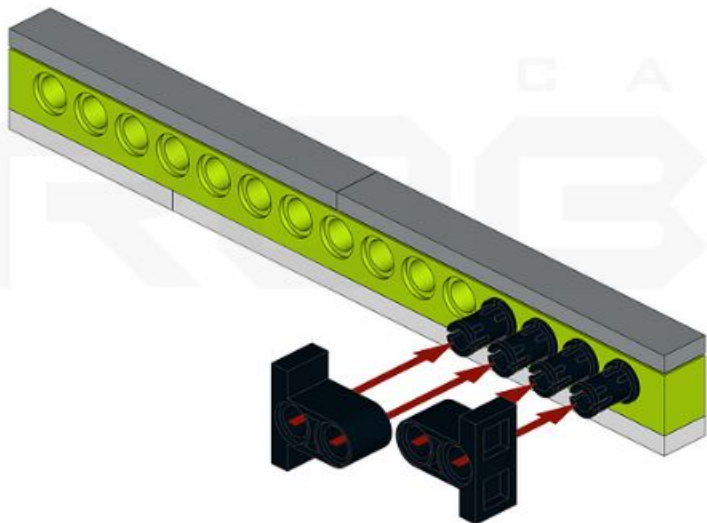
4x



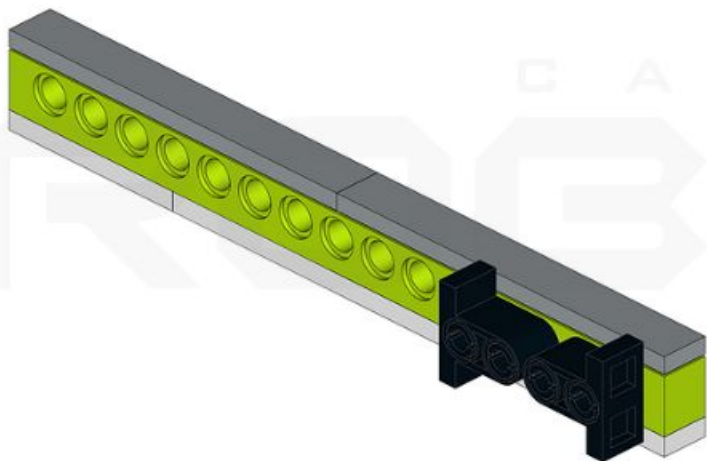
4x



2x



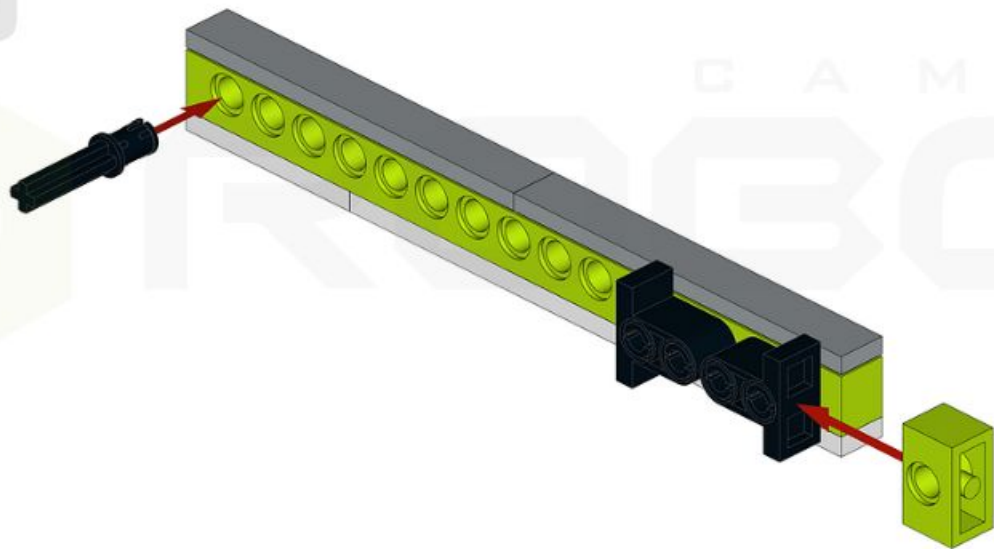
2x



1x



1x



CAMP

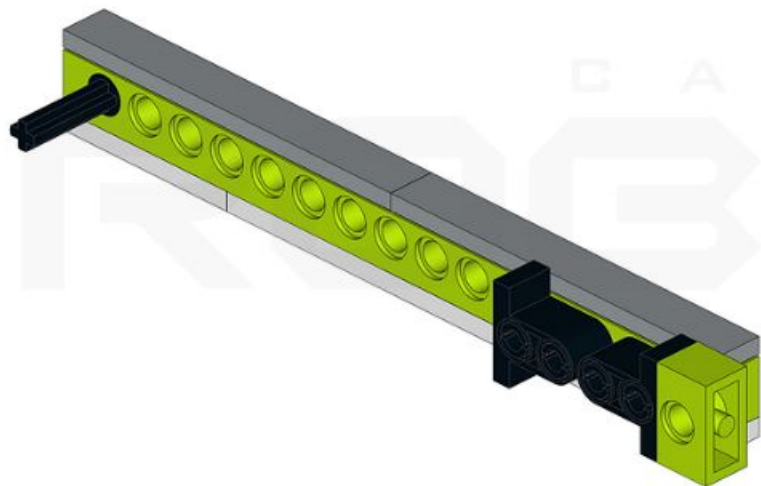
FRIGO



1x



1x



CAMP

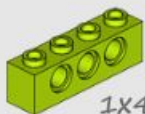
ROBO



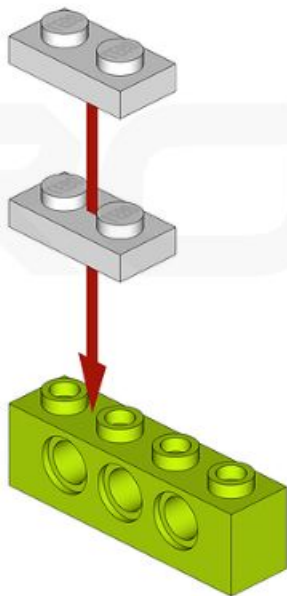
2x



1x



1x4



C A M P

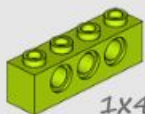
ROBO



2x



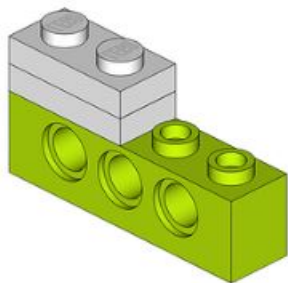
1x



1x4



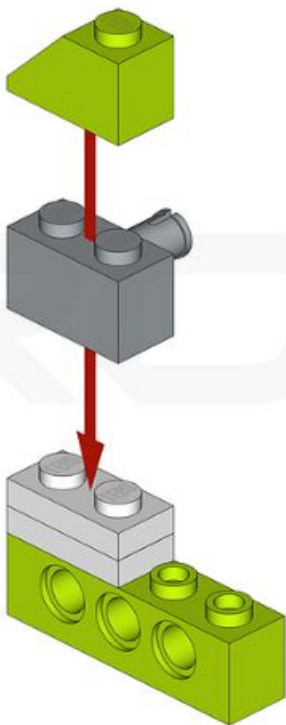
CAMP
ROBO



1x



1x



1x

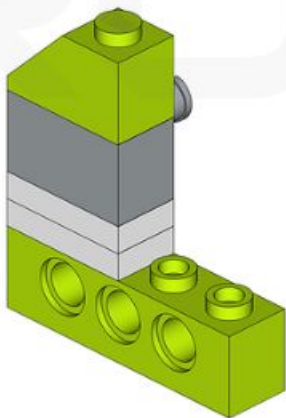


1x

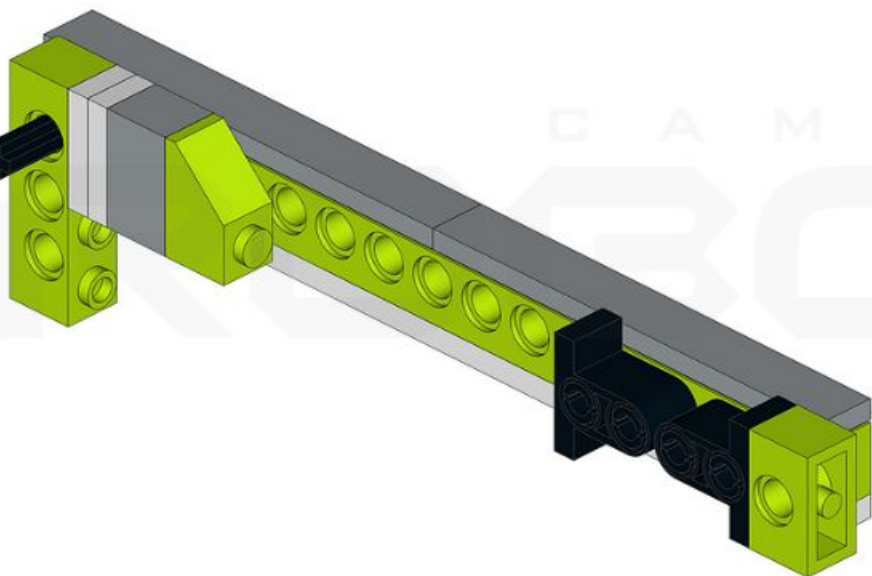


CAMP

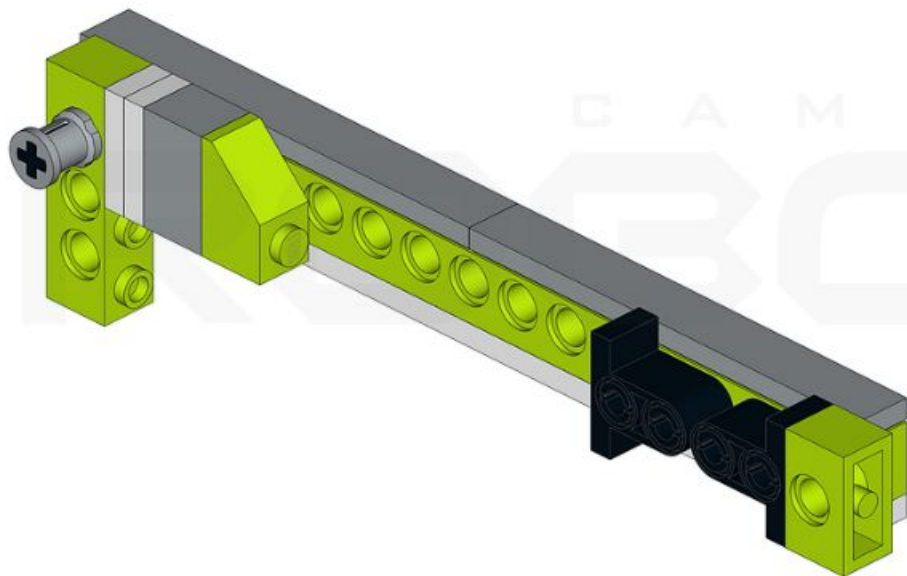
ROBO

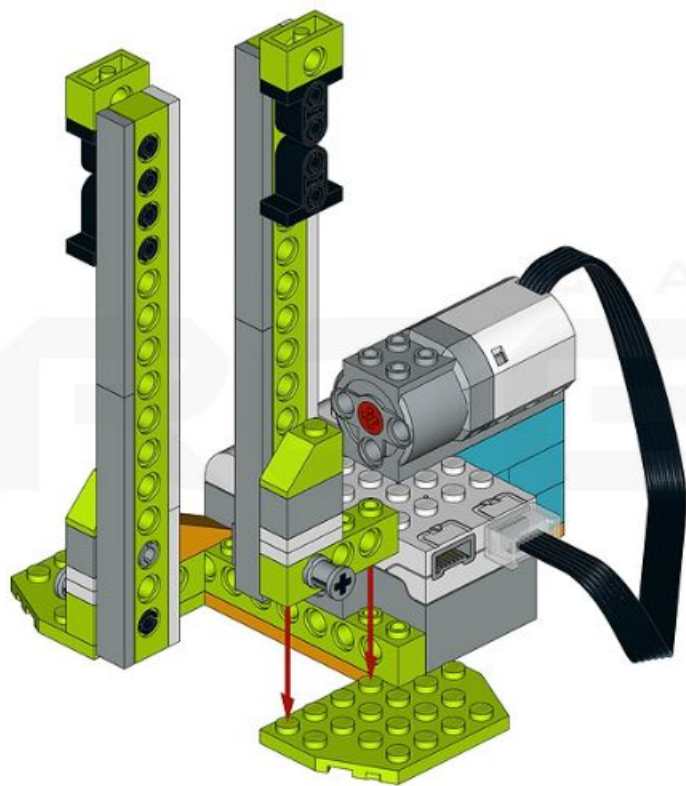


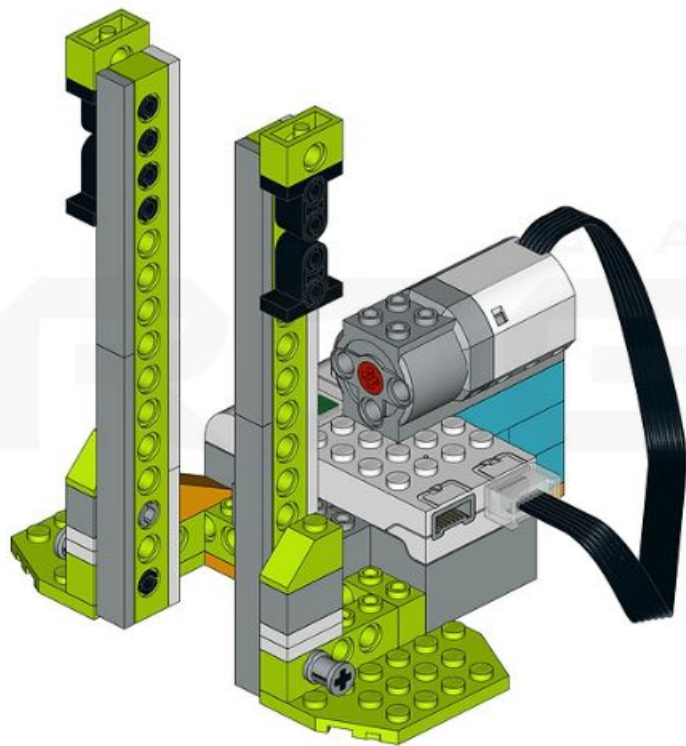
1x



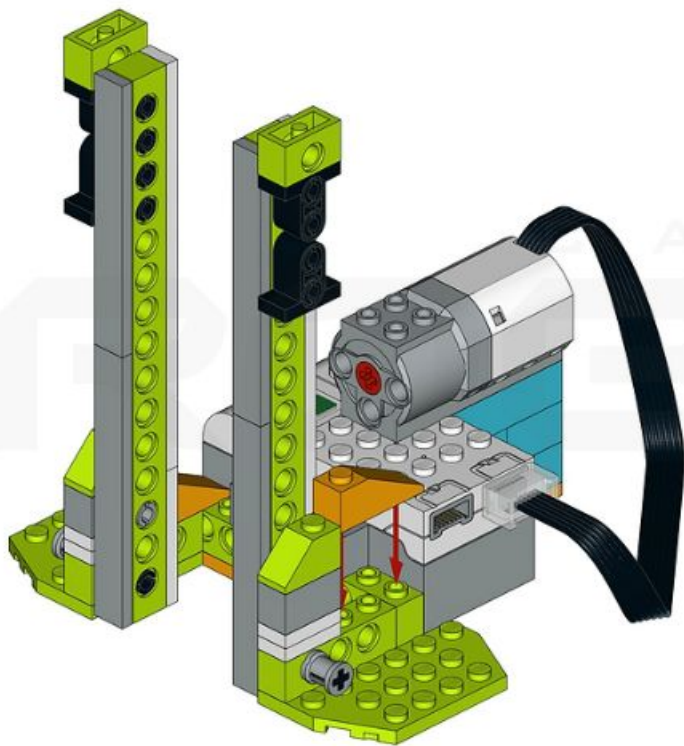
1x



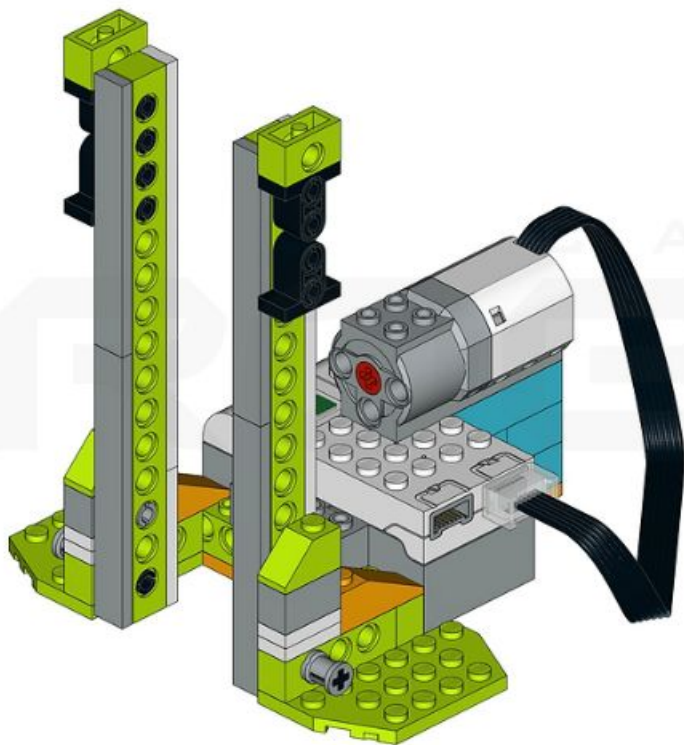




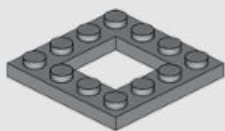
1x



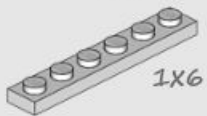
1x



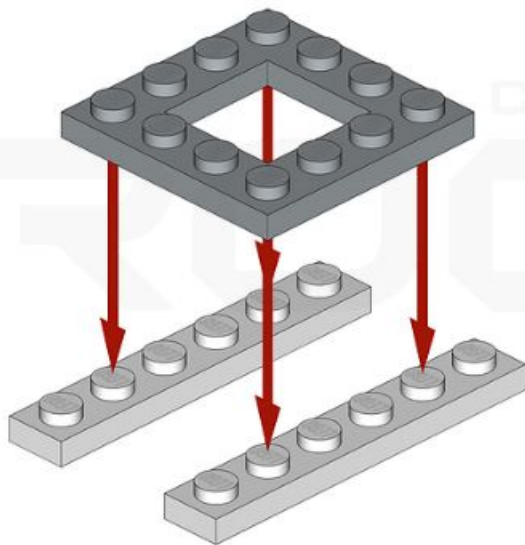
1X



2X



1X6

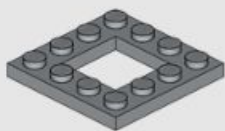


CAMP

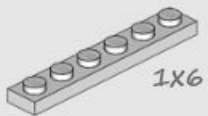
BO



1X



2X

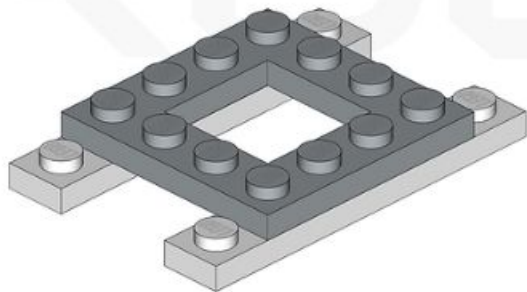


1X6

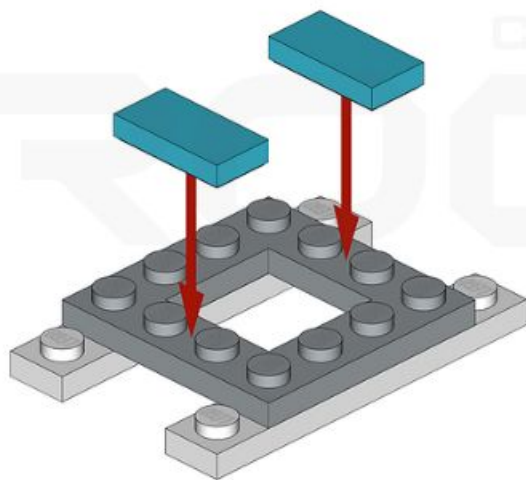


C A M P

ROBO



2x

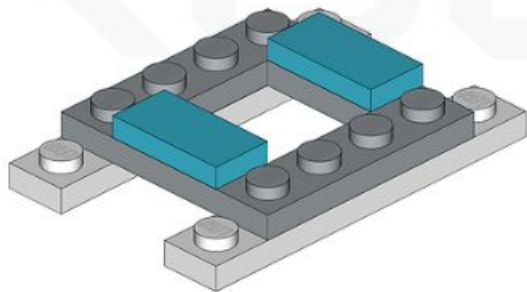


2x

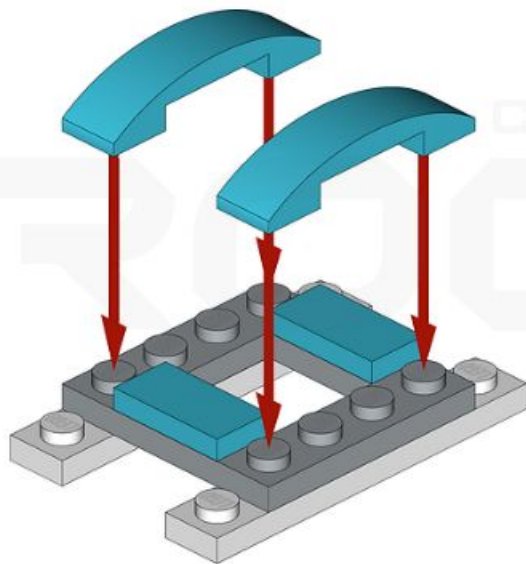
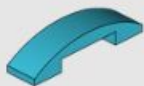


CAMP

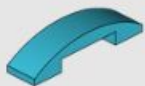
ROBO



2x

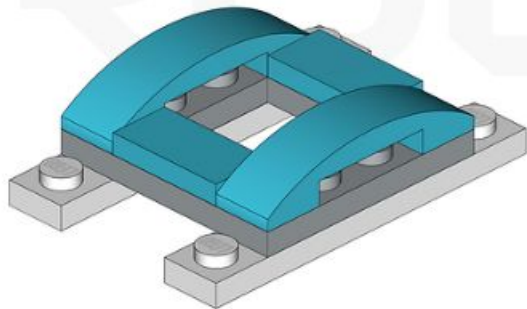


2x



CAMP

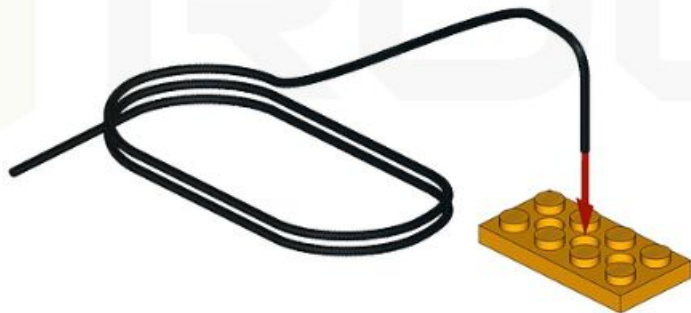
ROBO



1x



1x



1x

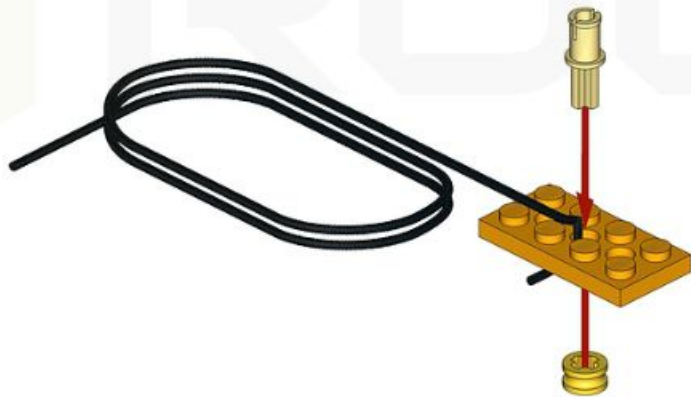


1x



1x 

1x 



1x 

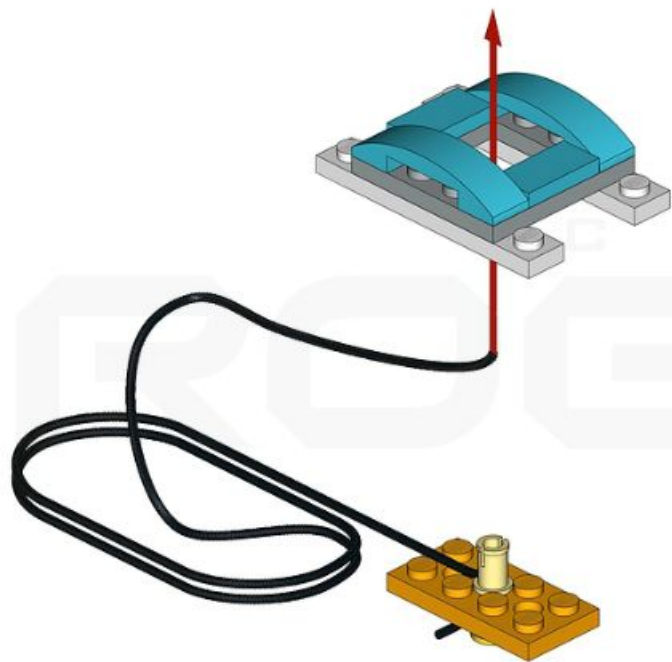
1x  



1x 

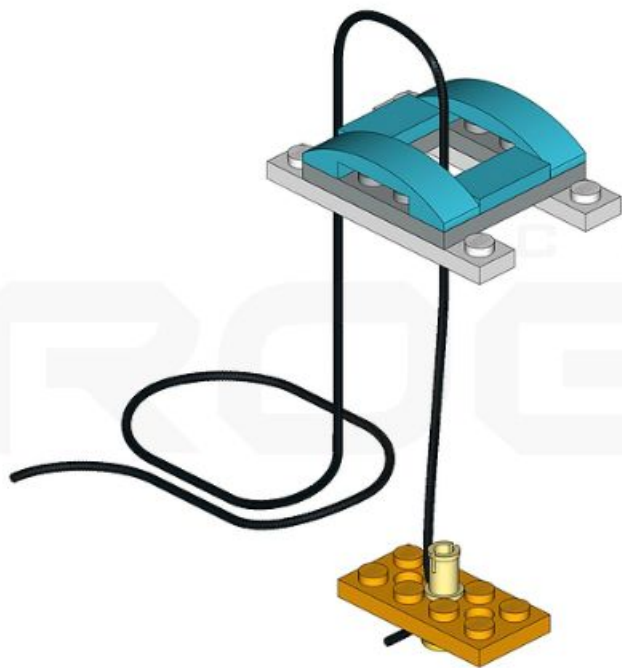
1x  

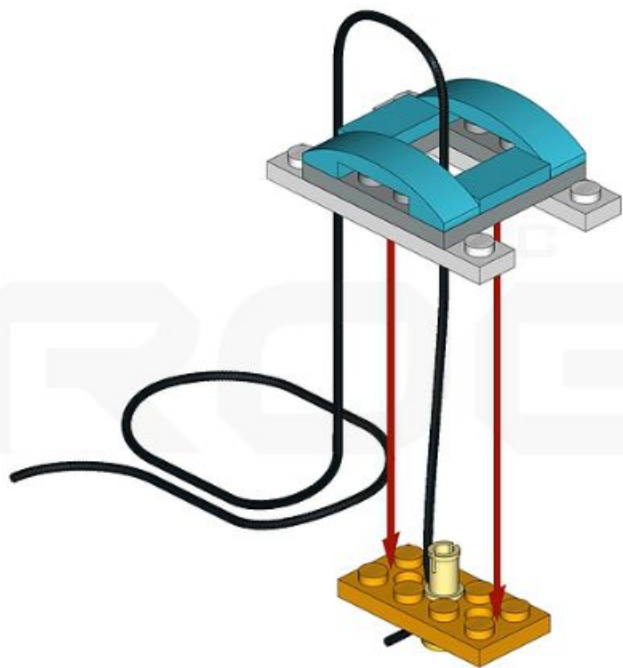




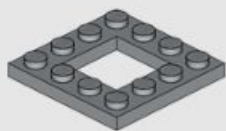


ROBO CAMP

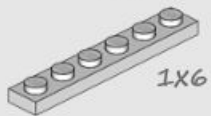




1X



2X

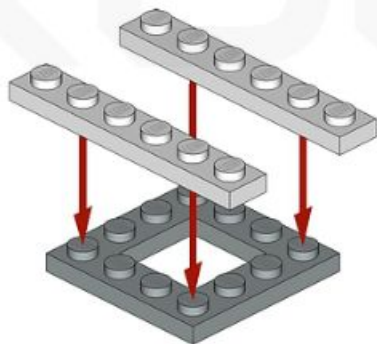


1X6

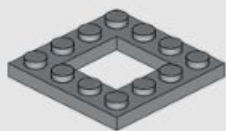


CAMP

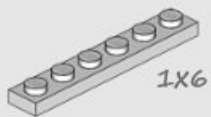
ROBO



1X



2X

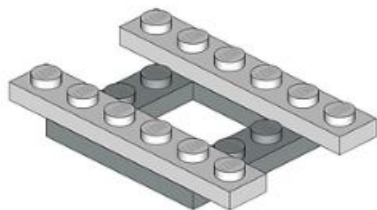


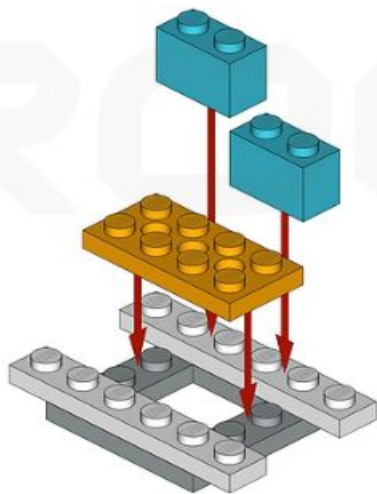
1X6



C A M P

ROBO

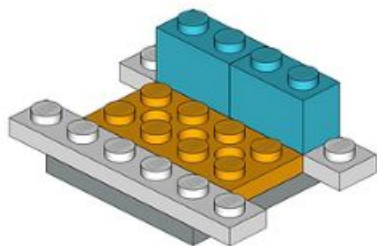




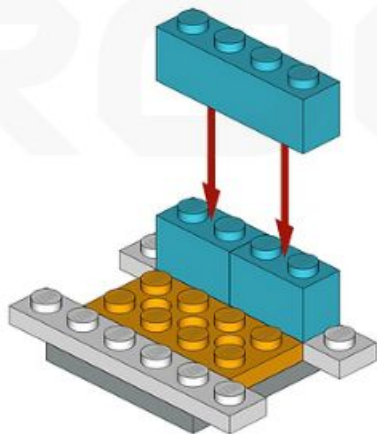
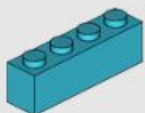


CAMP

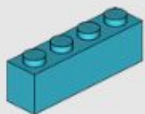
ROBO



1x

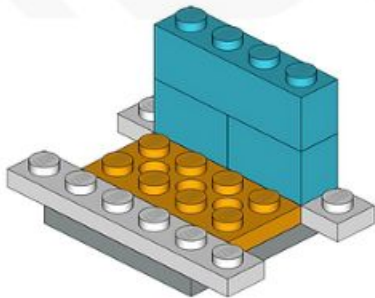


1x

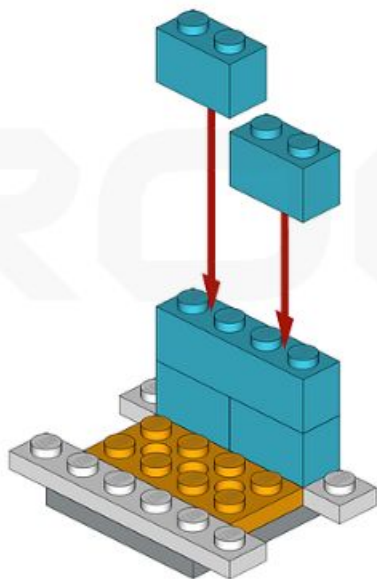


C A M P

ROBO



2x

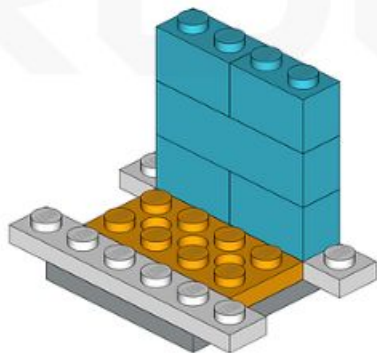


2x

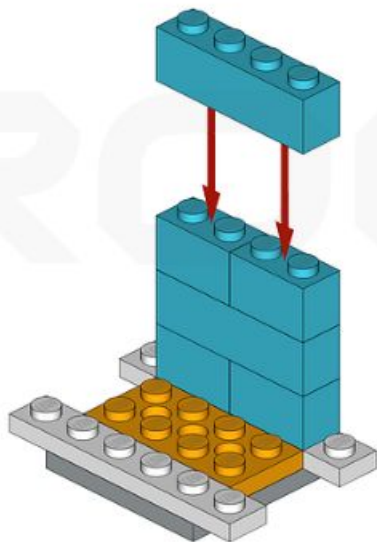
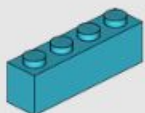


C A M P

ROBO



1x

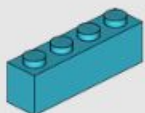


CAMP

ROBO

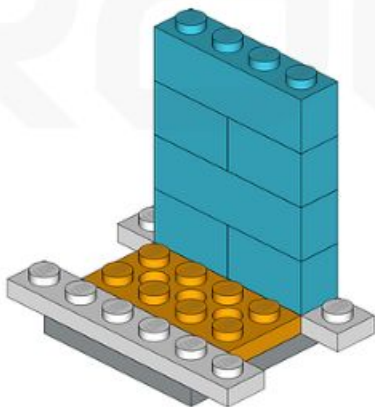


1x

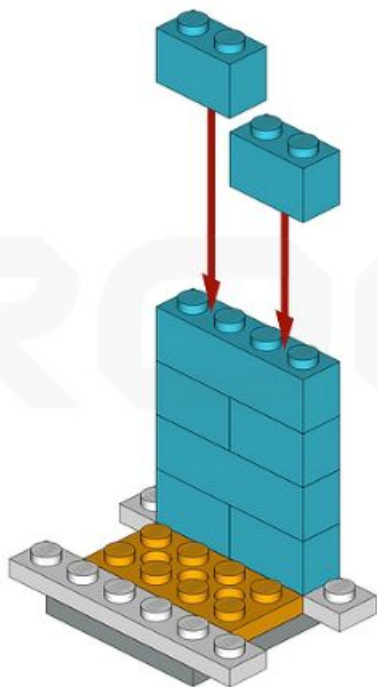


CAMP

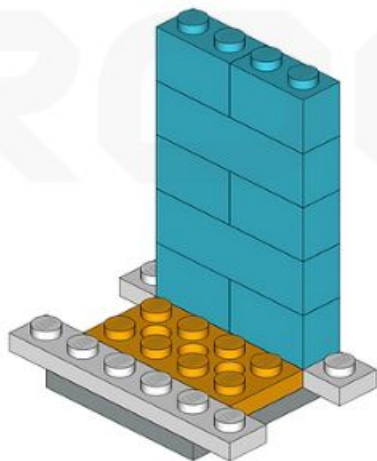
ROBO



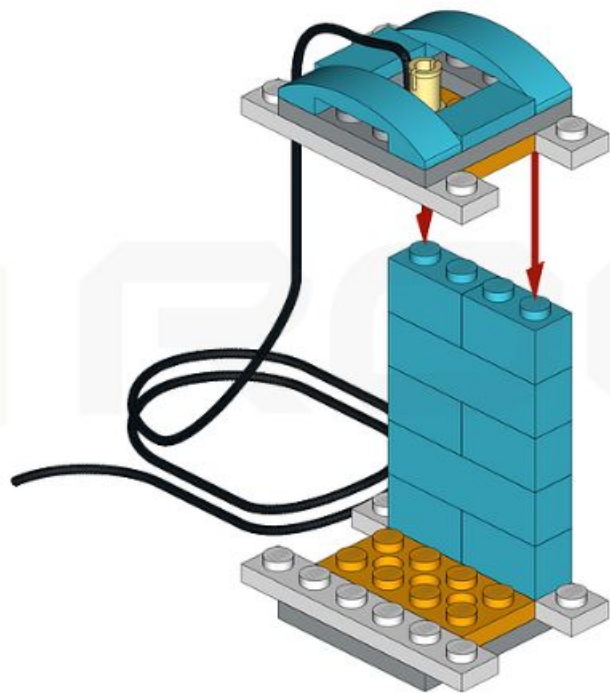
2x



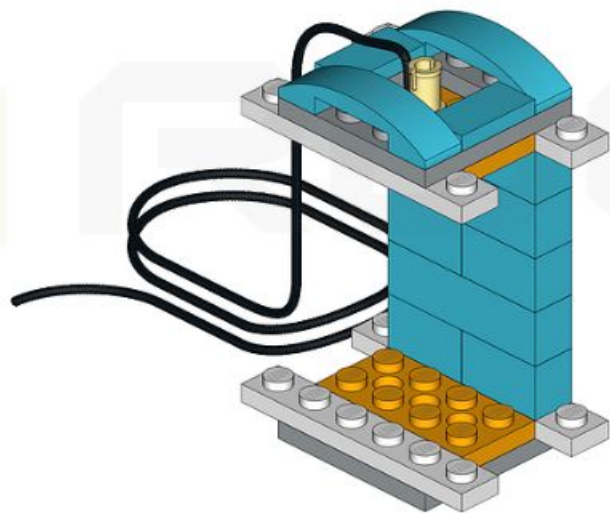
2x



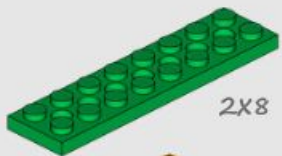
2x



2x

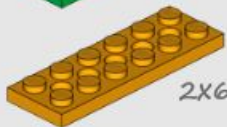


1X

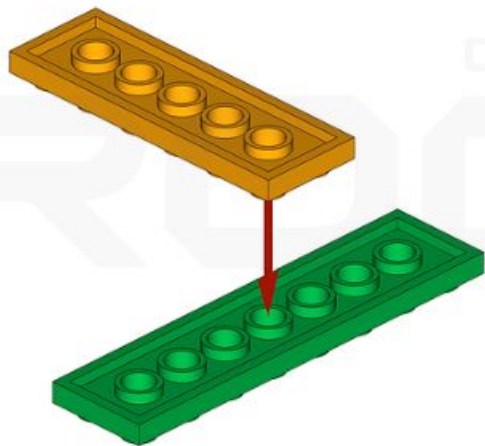


2X8

1X



2X6

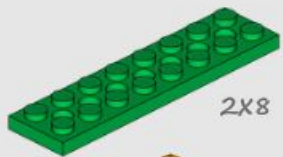


CAMP

ROBO



1X

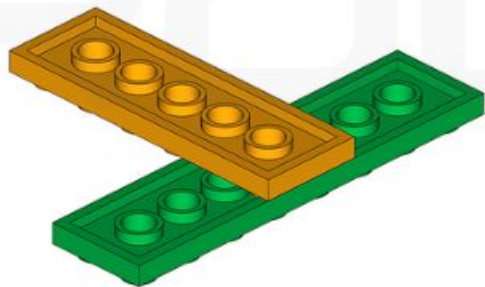


2X8

1X



2X6

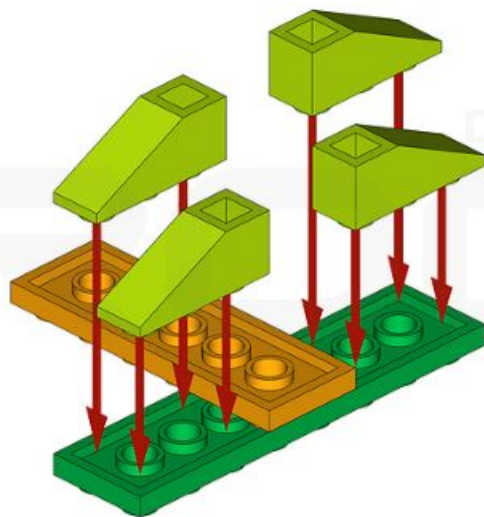


CAMP

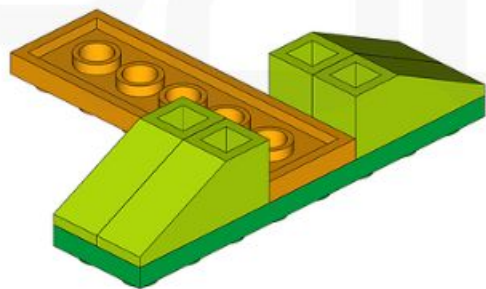
ROBO



4x



4x



CAMP

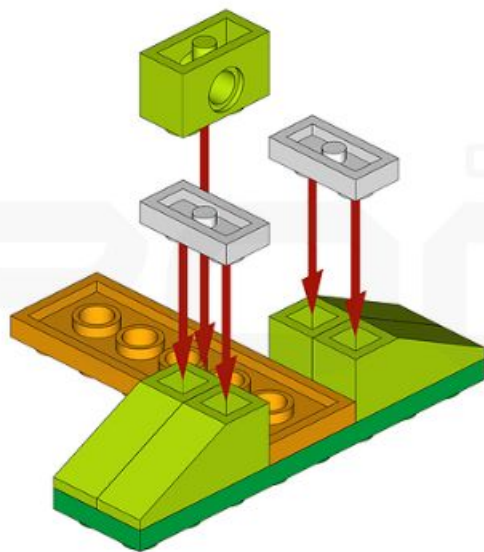
ROBO



1x



2x



C A M P

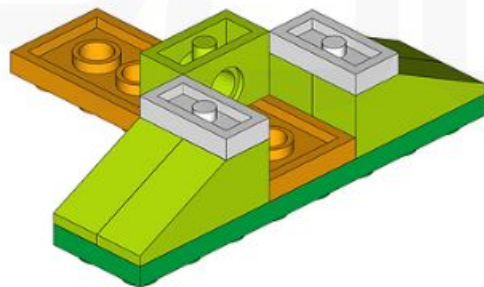
LEGO



1x



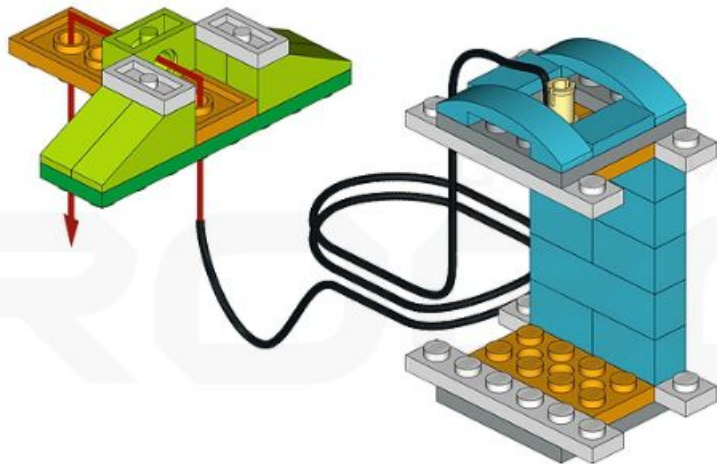
2x

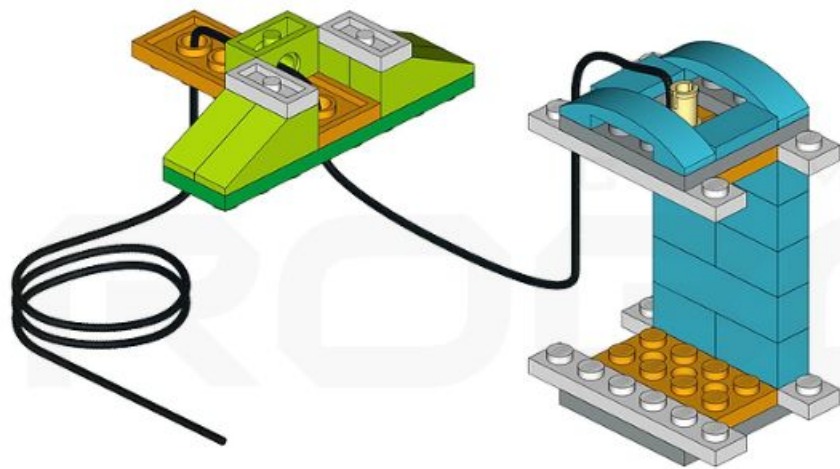


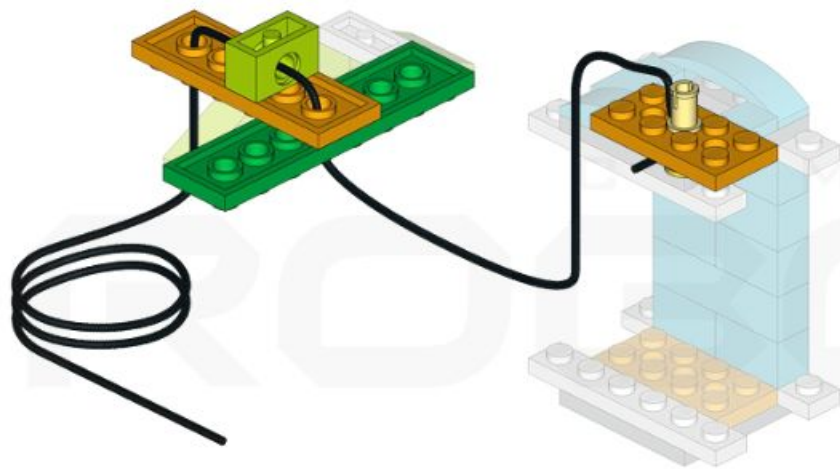
C A M P

ROBO



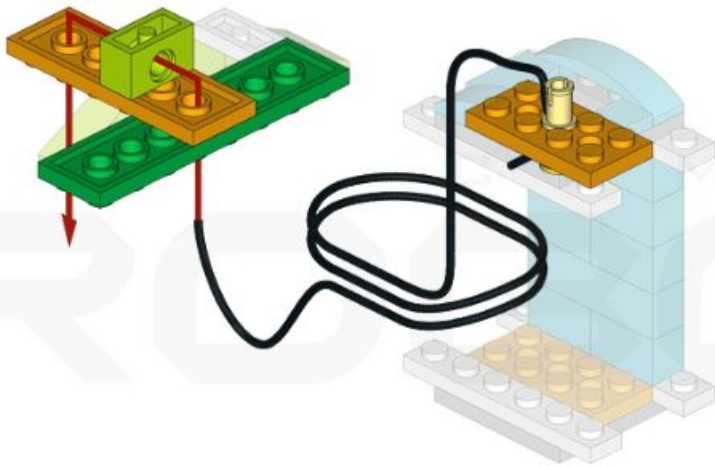




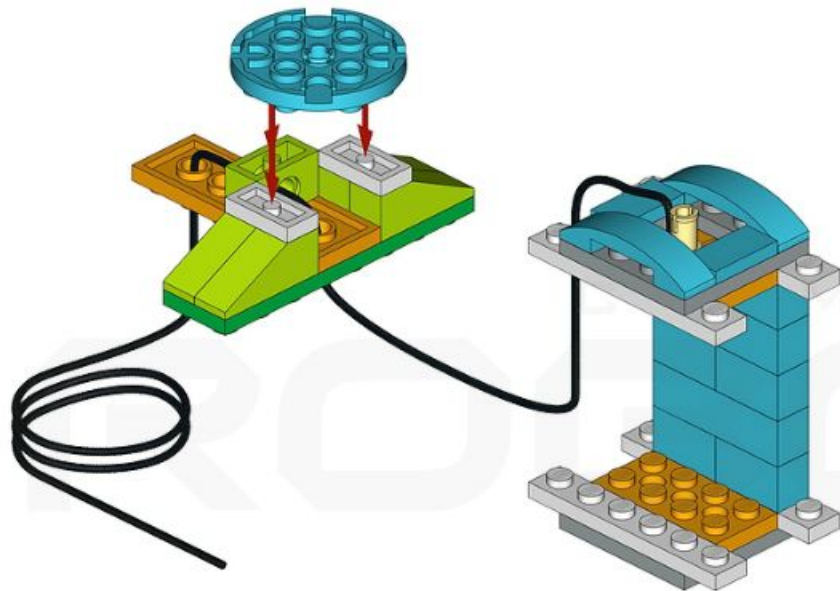
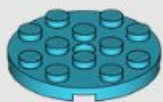




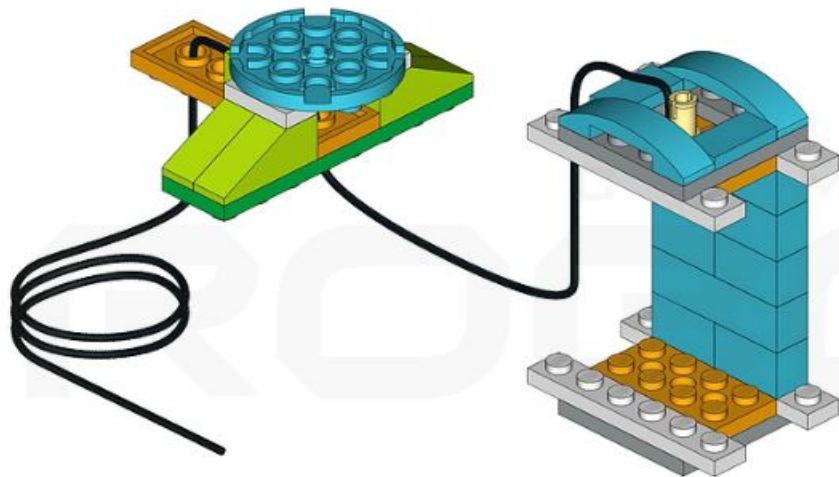
ROBO

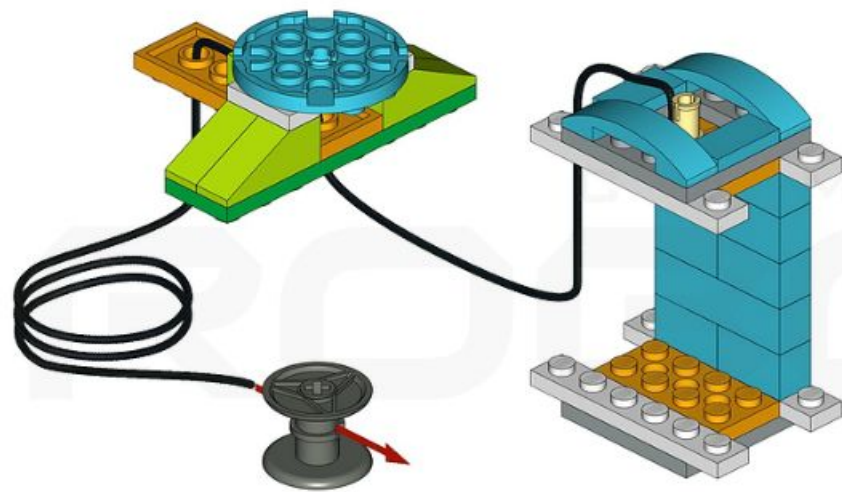


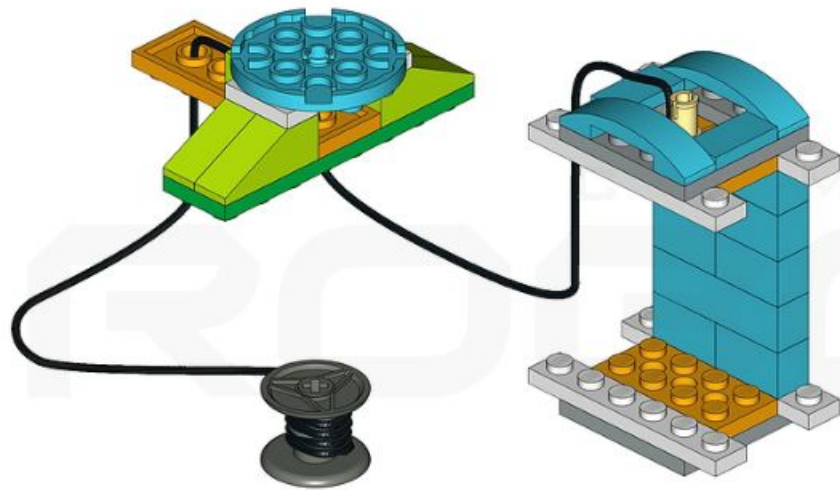
1x



1x



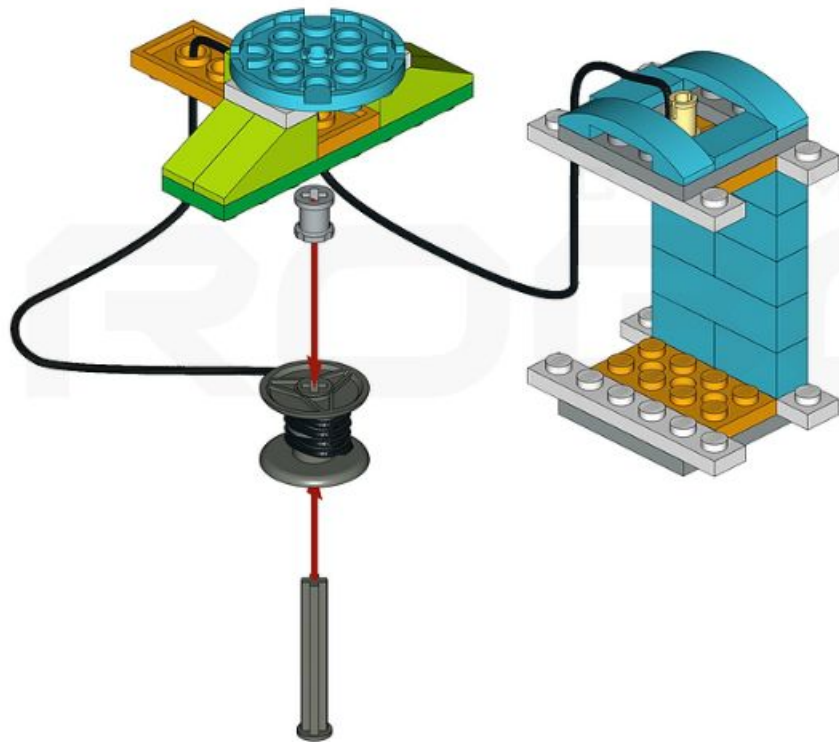




1x



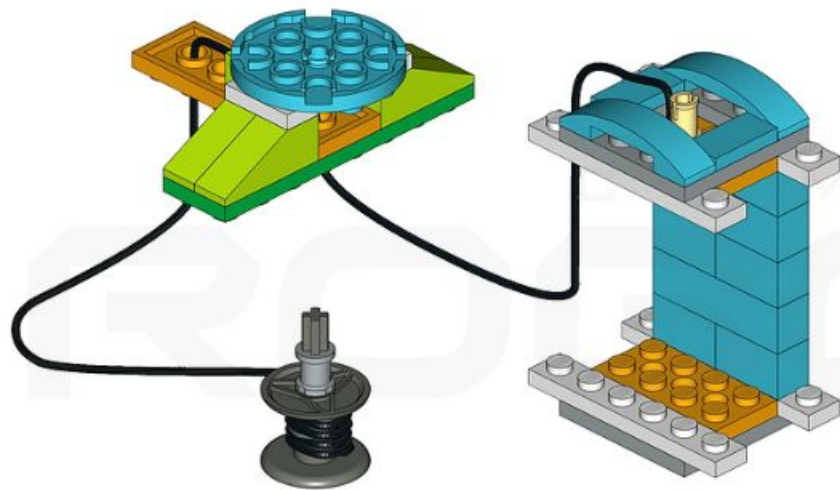
1x



1x

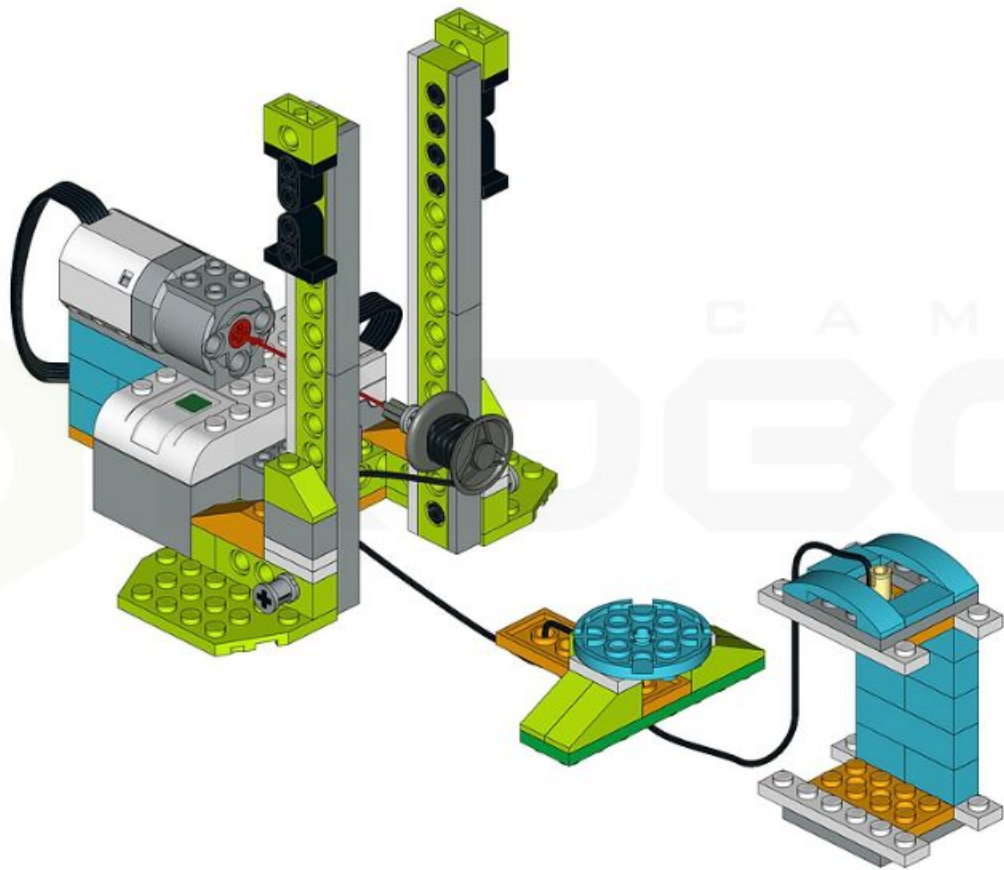


1x



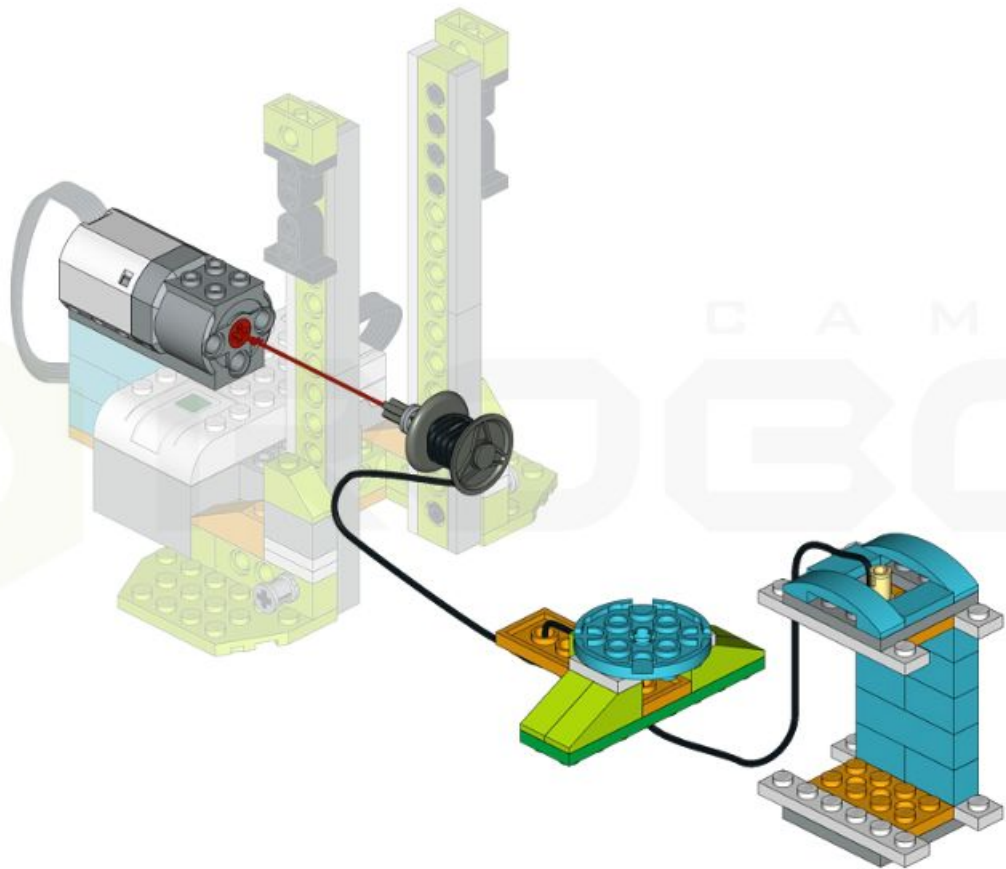
CAMP

DEBO



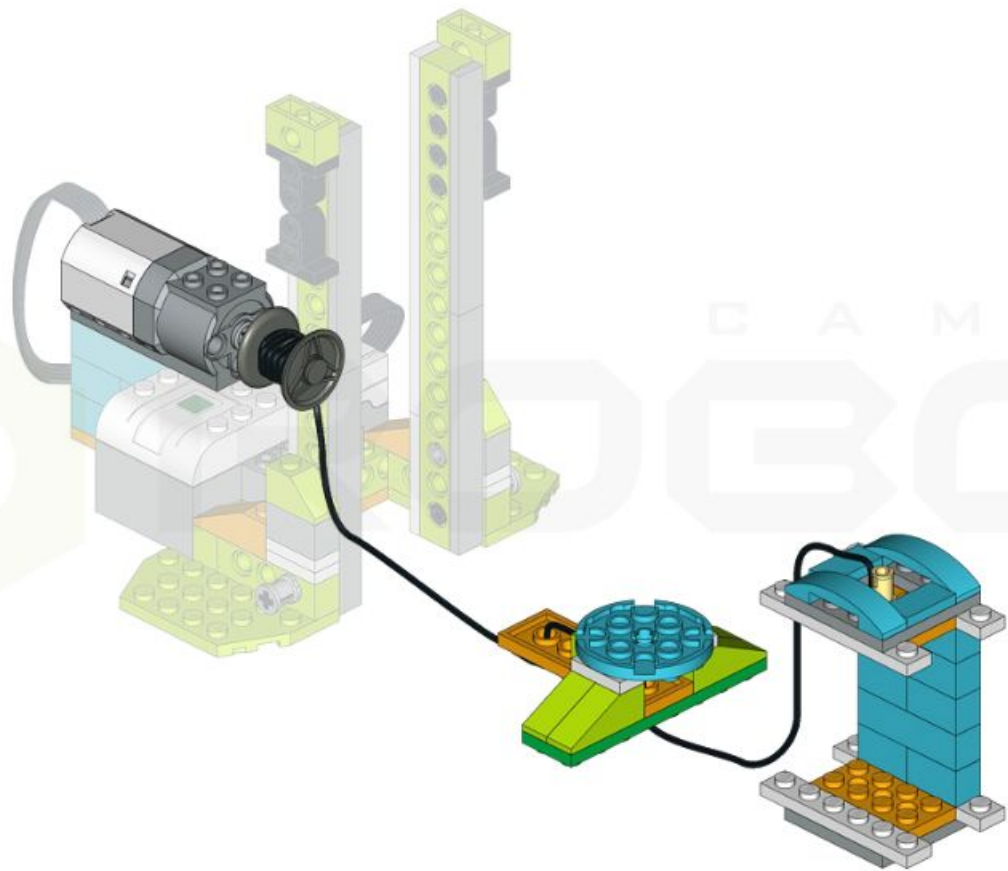
CAMP

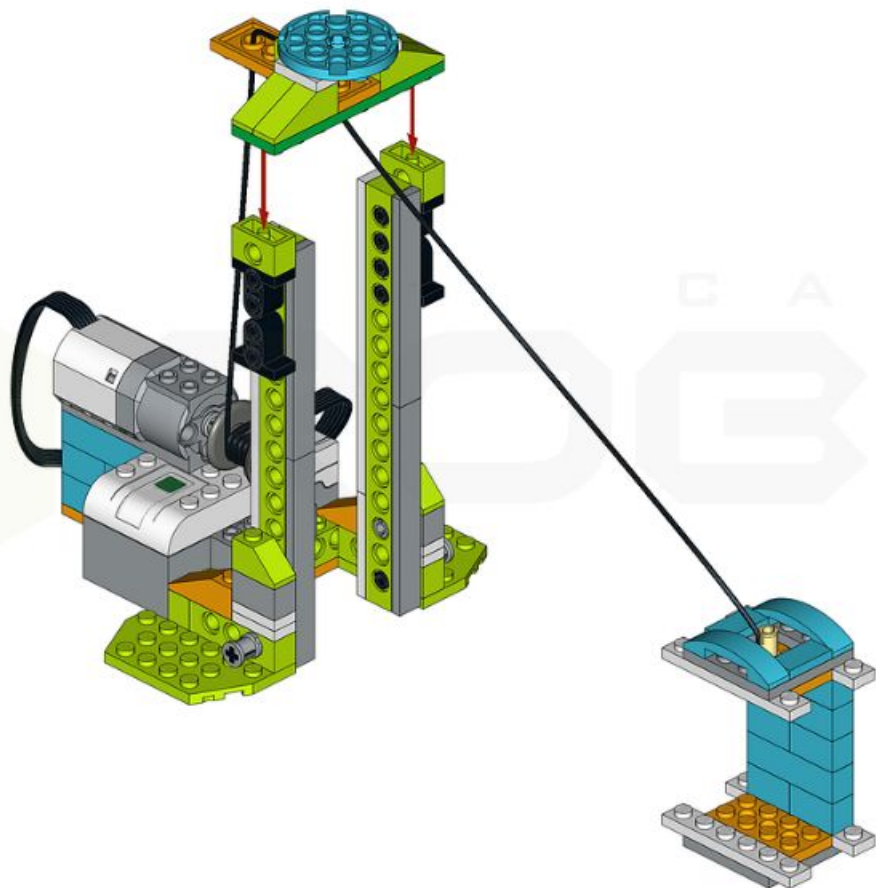
LEGO

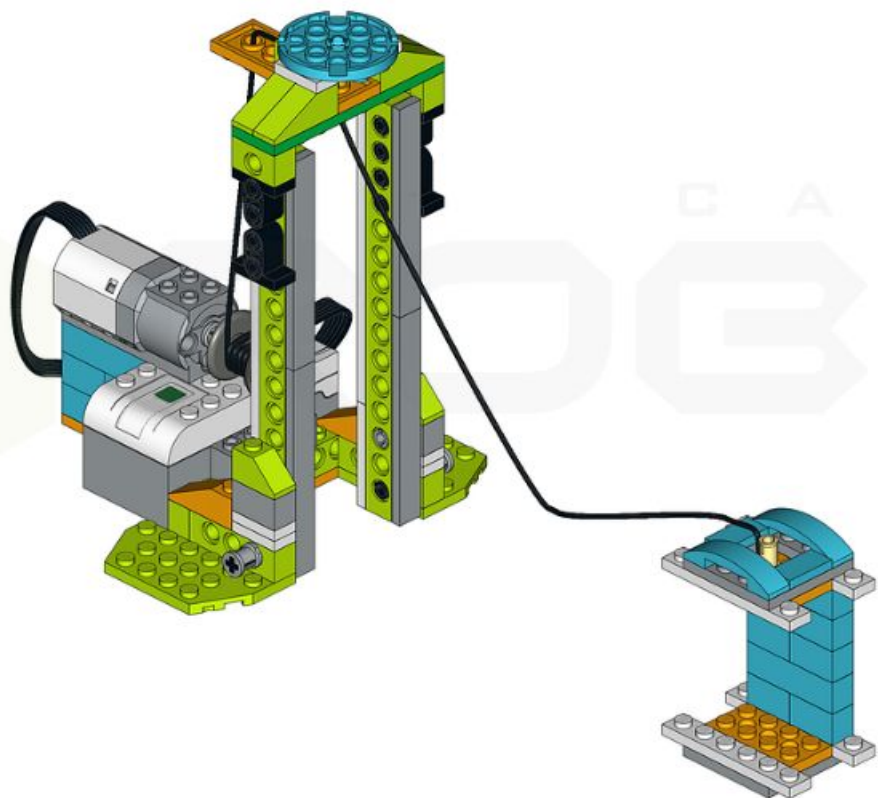


CAMP

LEGO

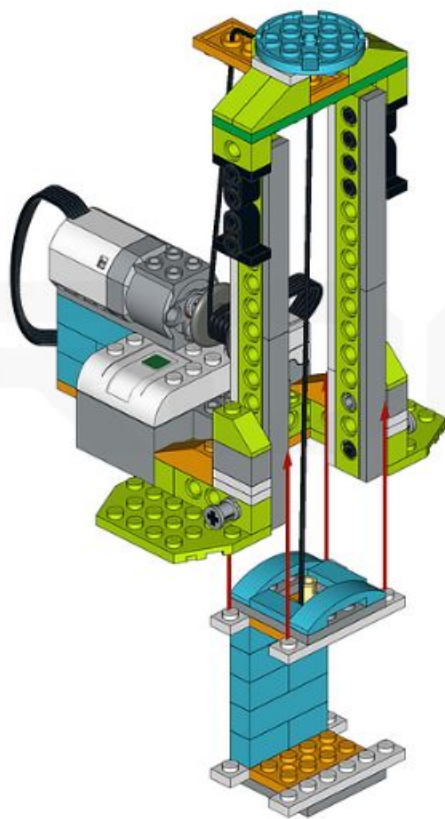


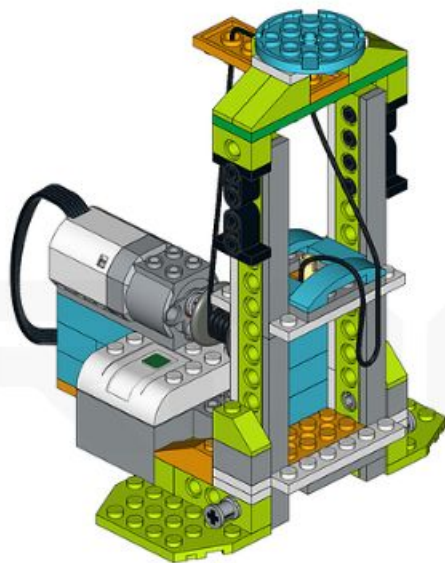




CAMP

GO

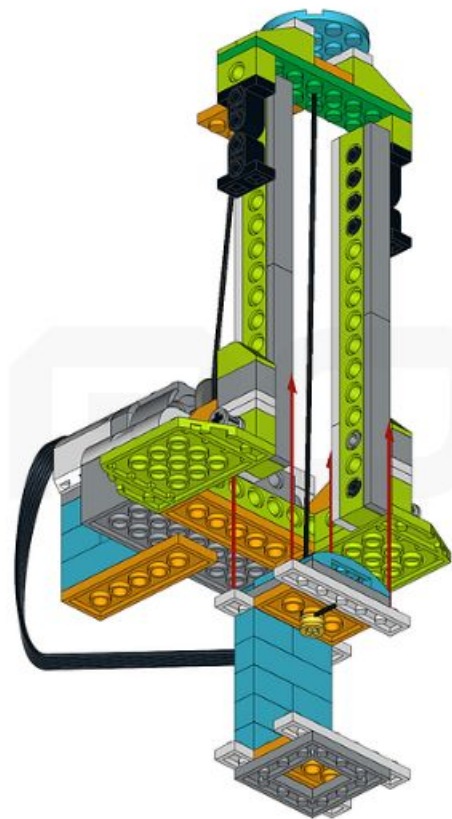




CAMP

GO

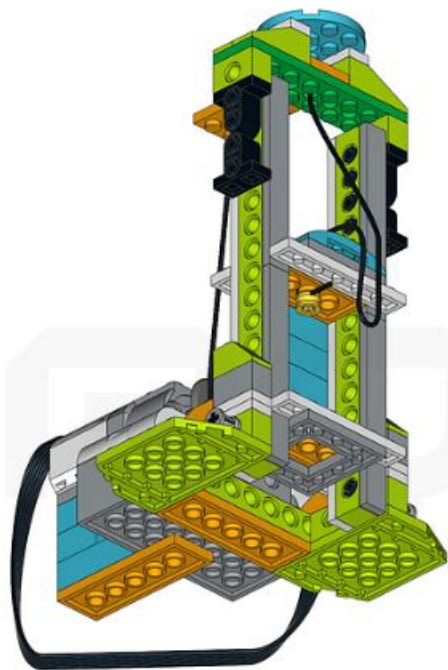




C A M P

BO



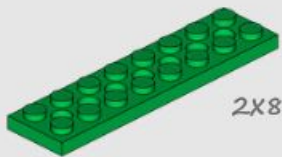


C A M P

BO

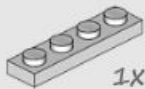


1X

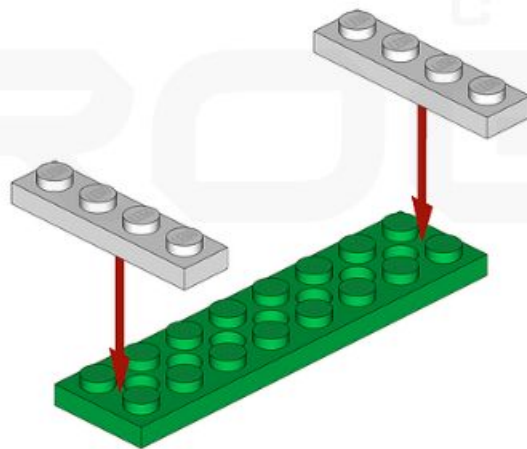


2X8

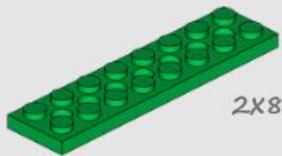
2X



1X4

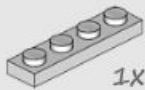


1X



2X8

2X

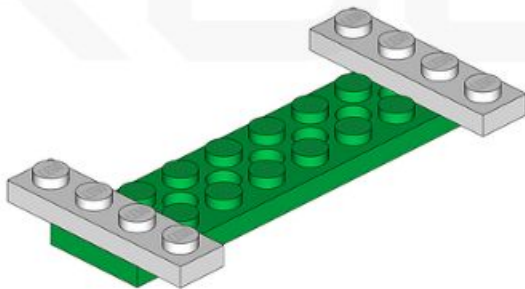


1X4

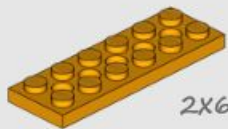


CAMP

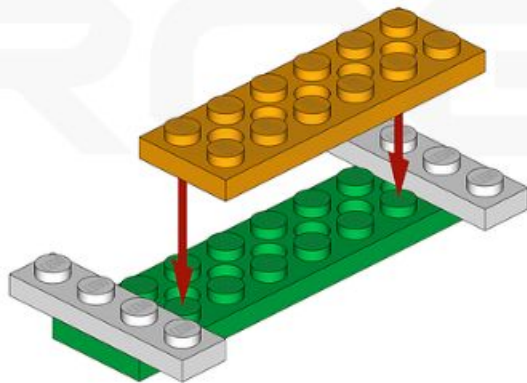
ROBO



1X



2X6

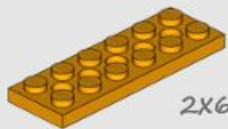


CAMP

ROBO



1X

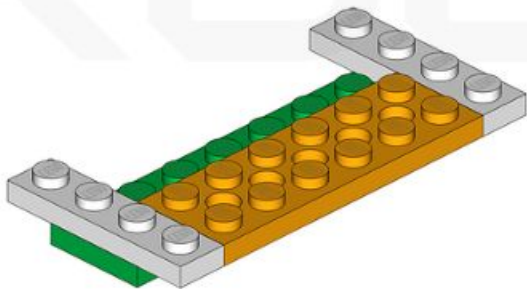


2X6

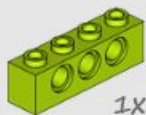


CAMP

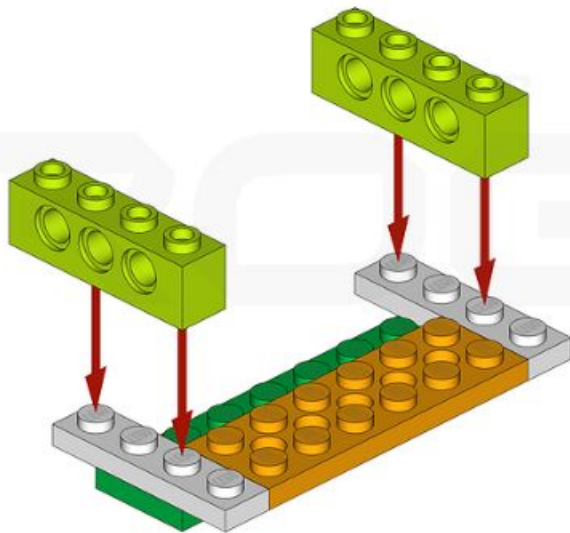
ROBO



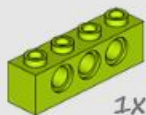
2x



1x4



2x

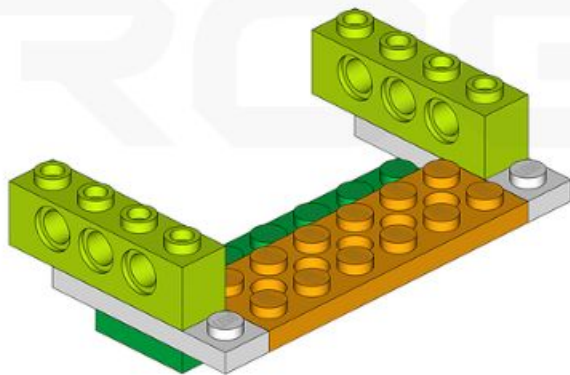


1x4

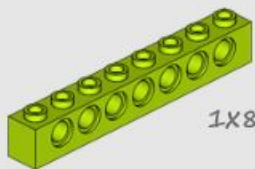


CAMP

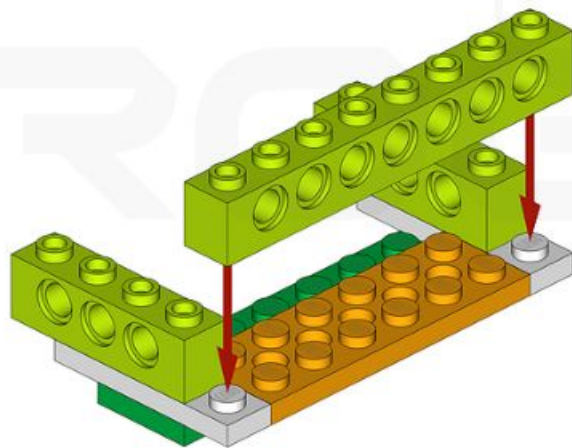
ROBO



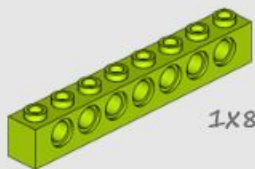
1x



1x8



1x

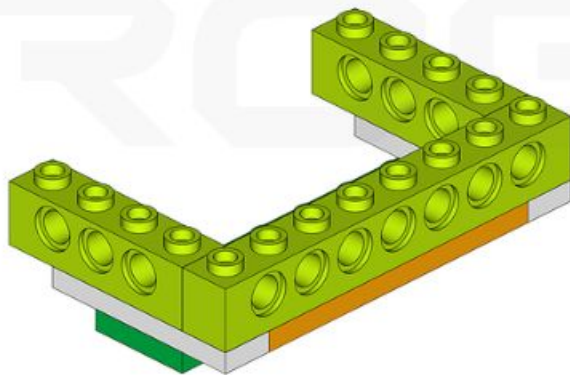


1x8

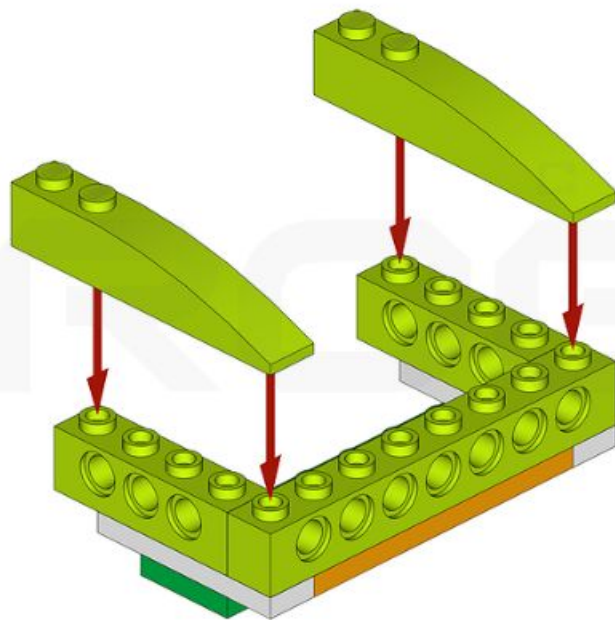
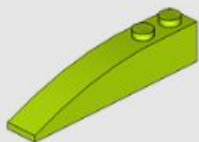


CAMP

ROBO



2x



2x

