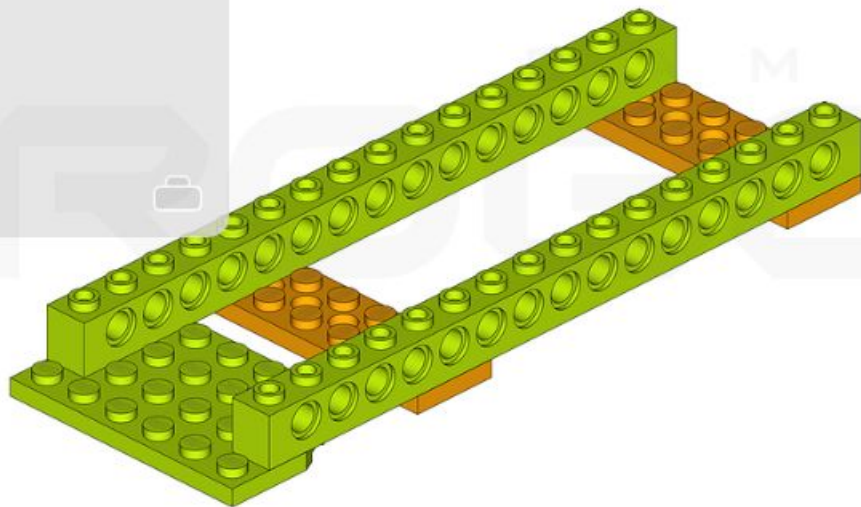


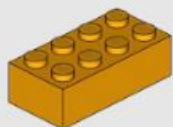
2X
2X6
1X16

2X

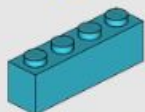
1X



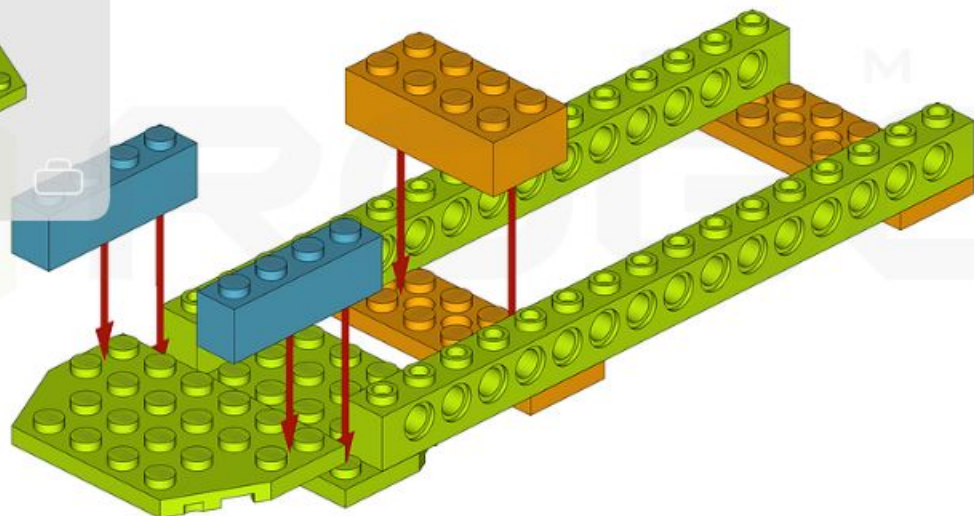
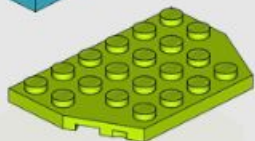
1x



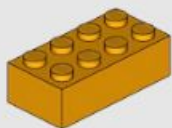
2x



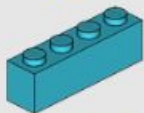
1x



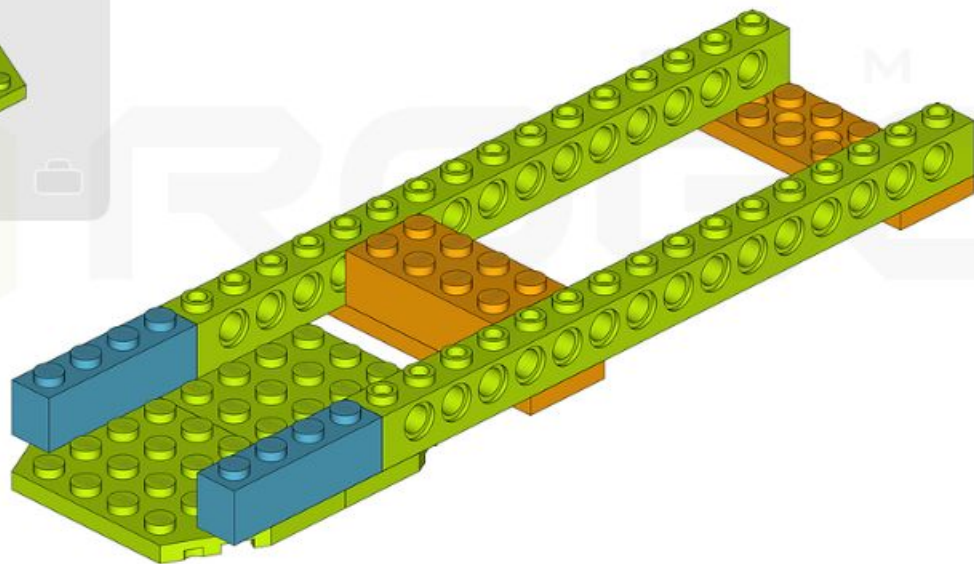
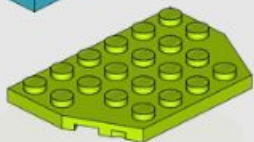
1x



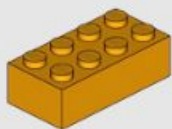
2x



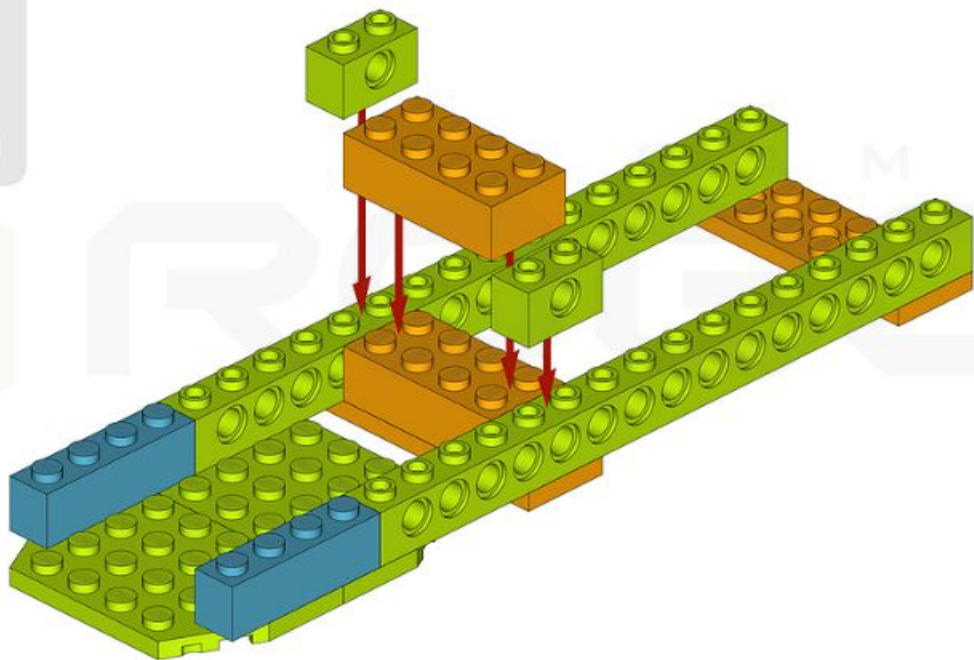
1x



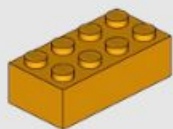
1x



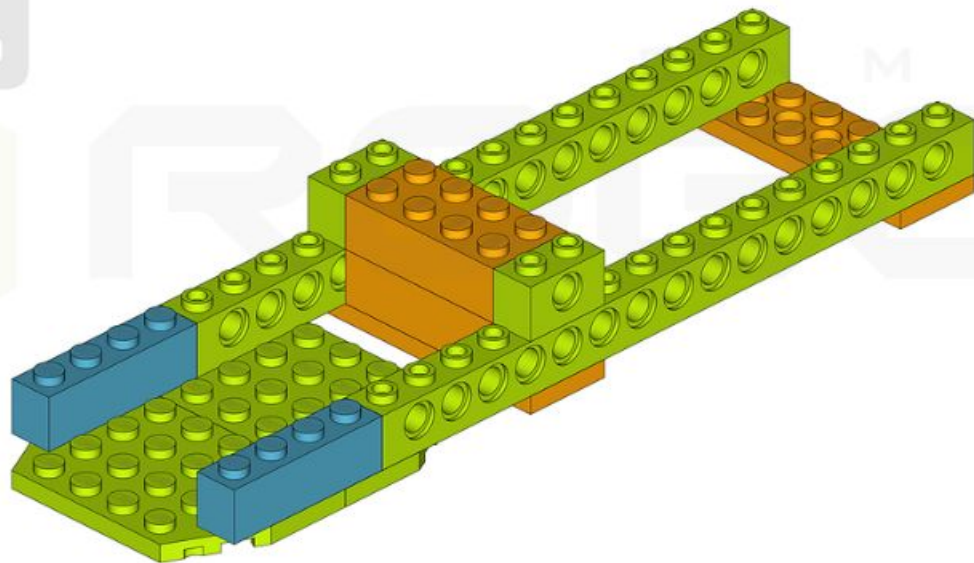
2x



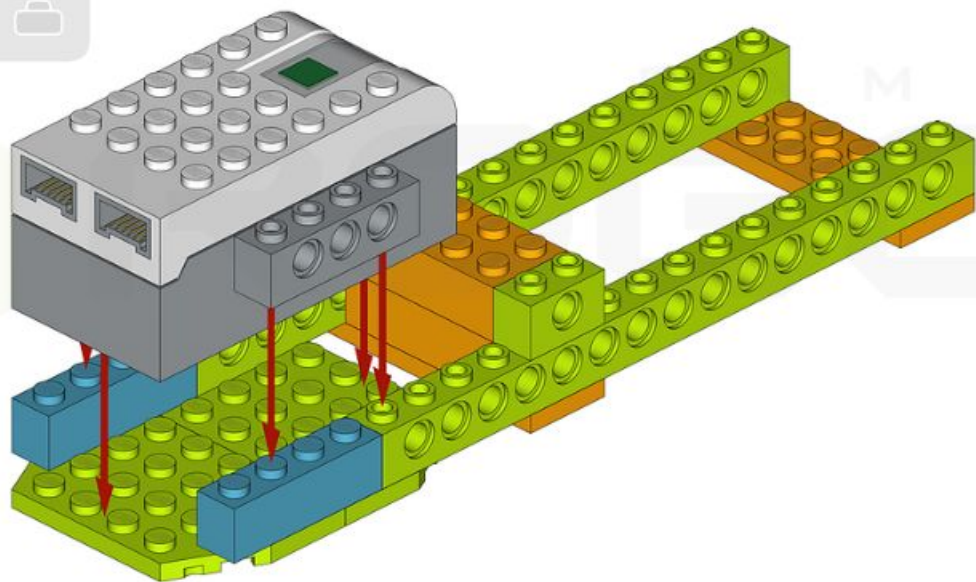
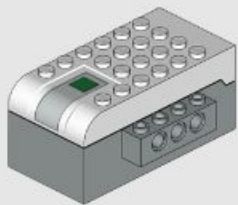
1x



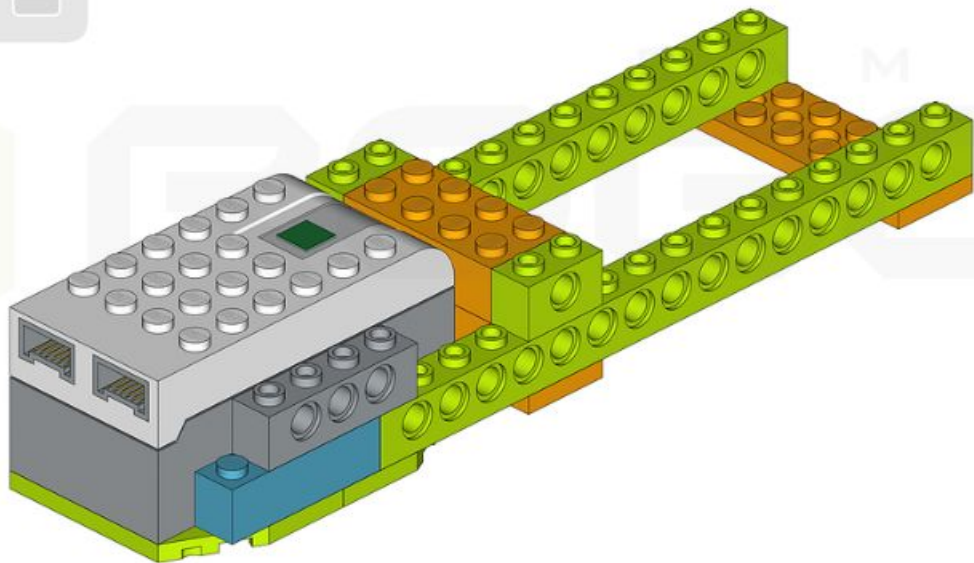
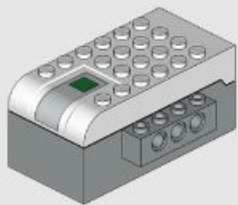
2x



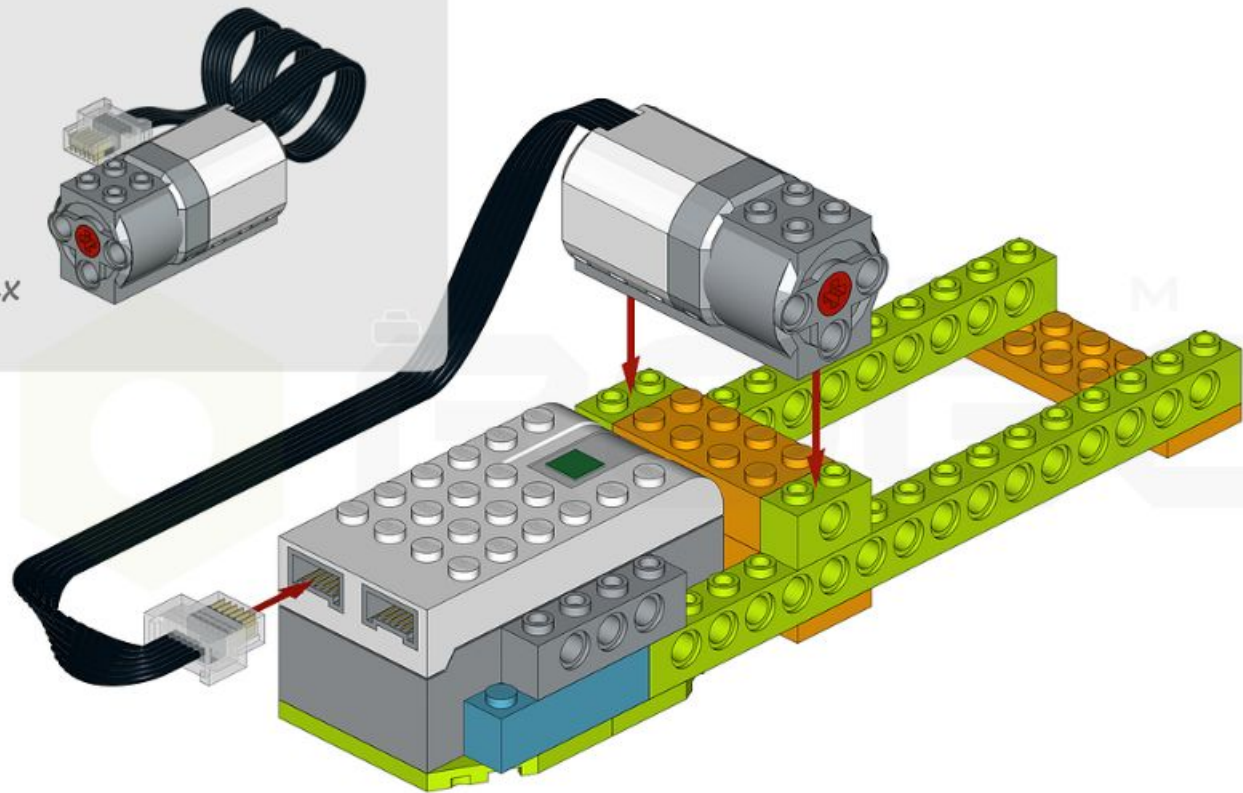
1x



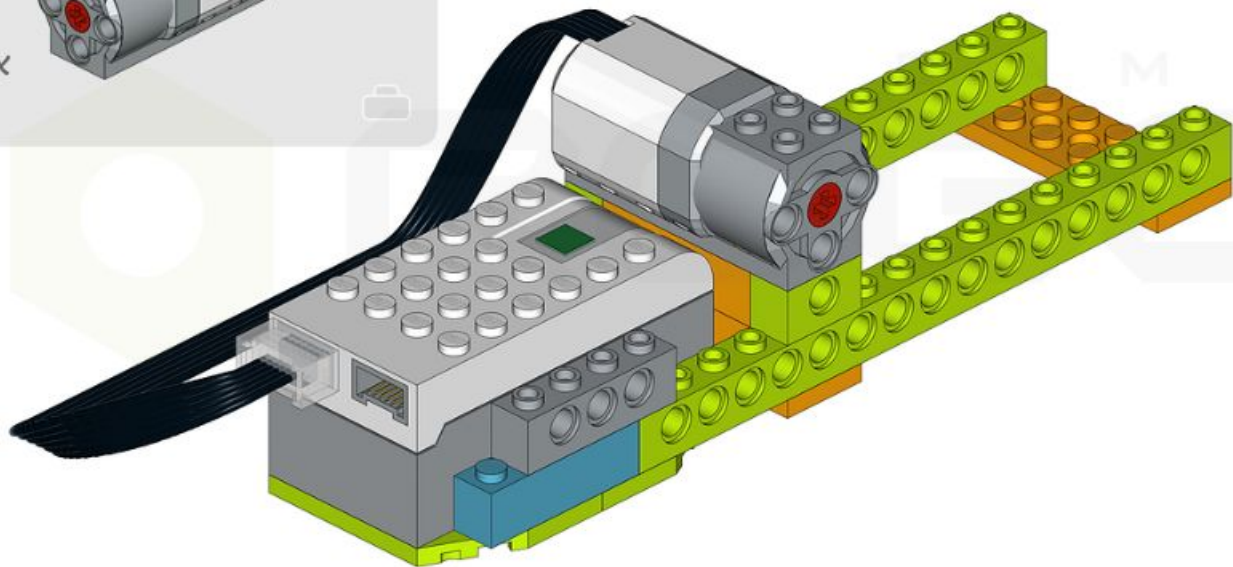
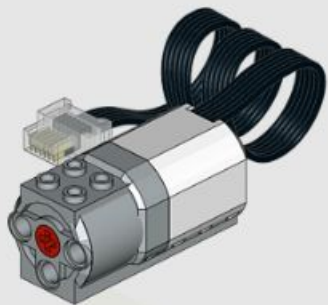
1x



1x

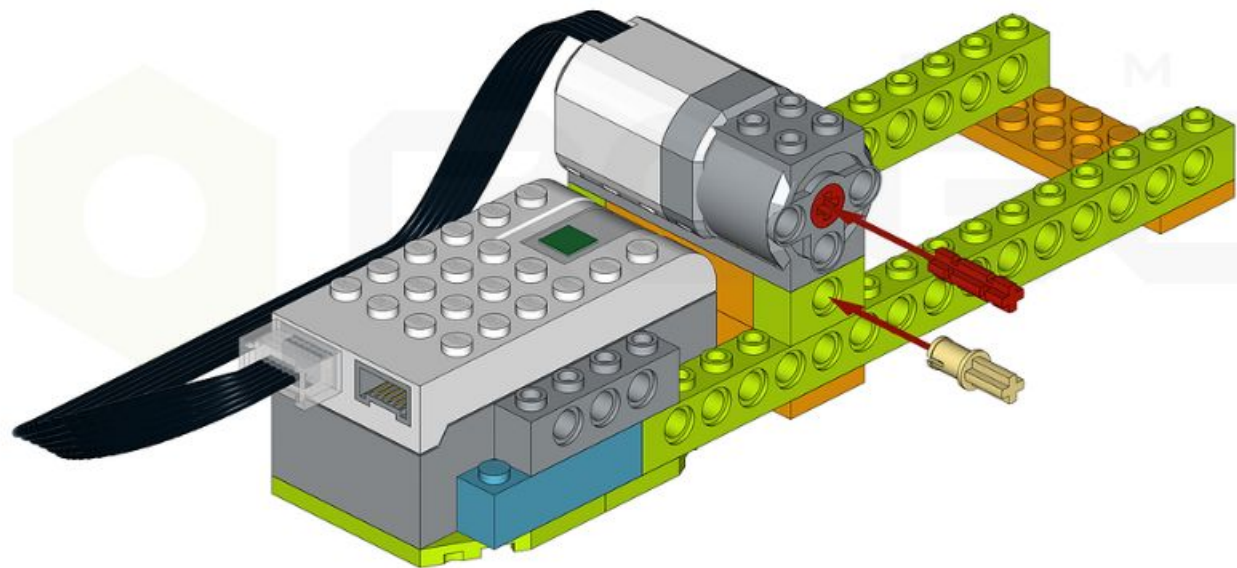


1x



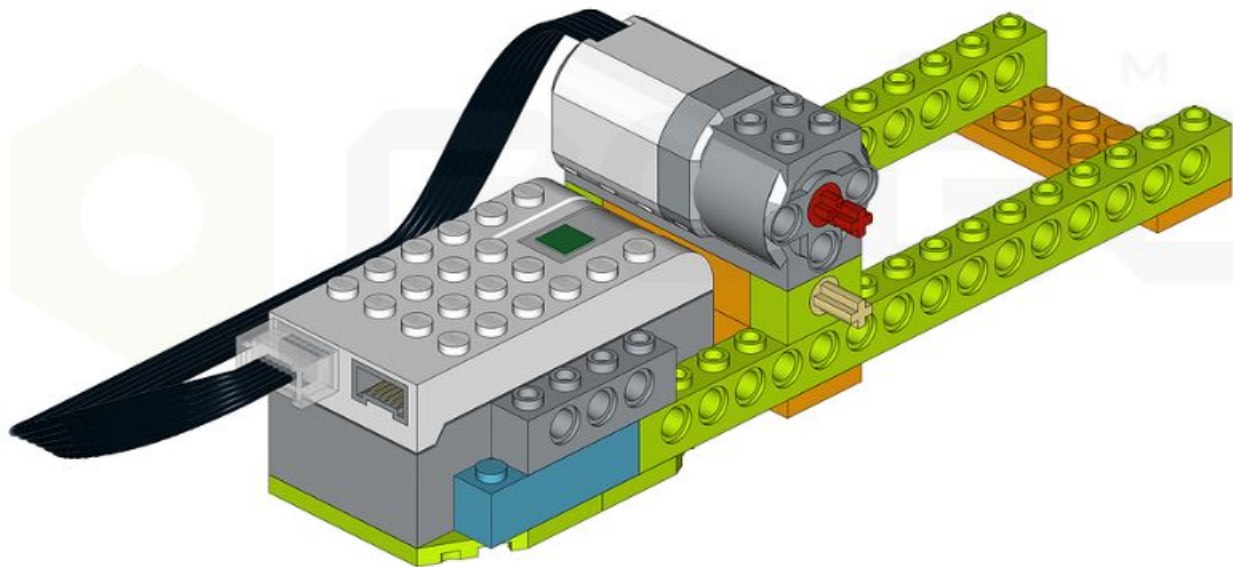
1x 

1x 



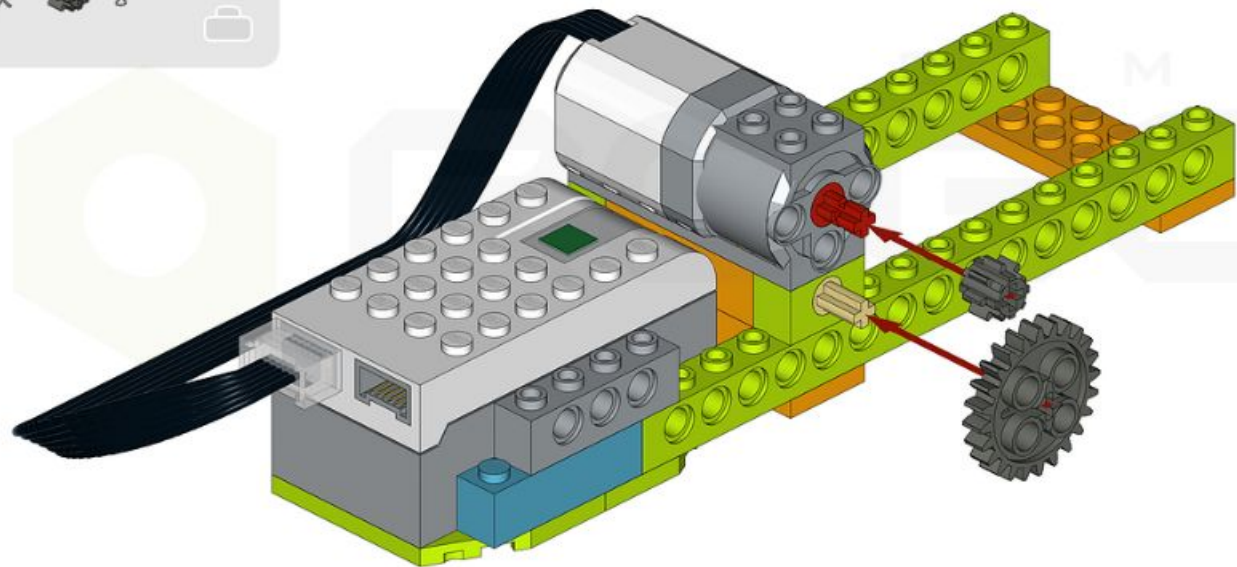
1x 

1x 



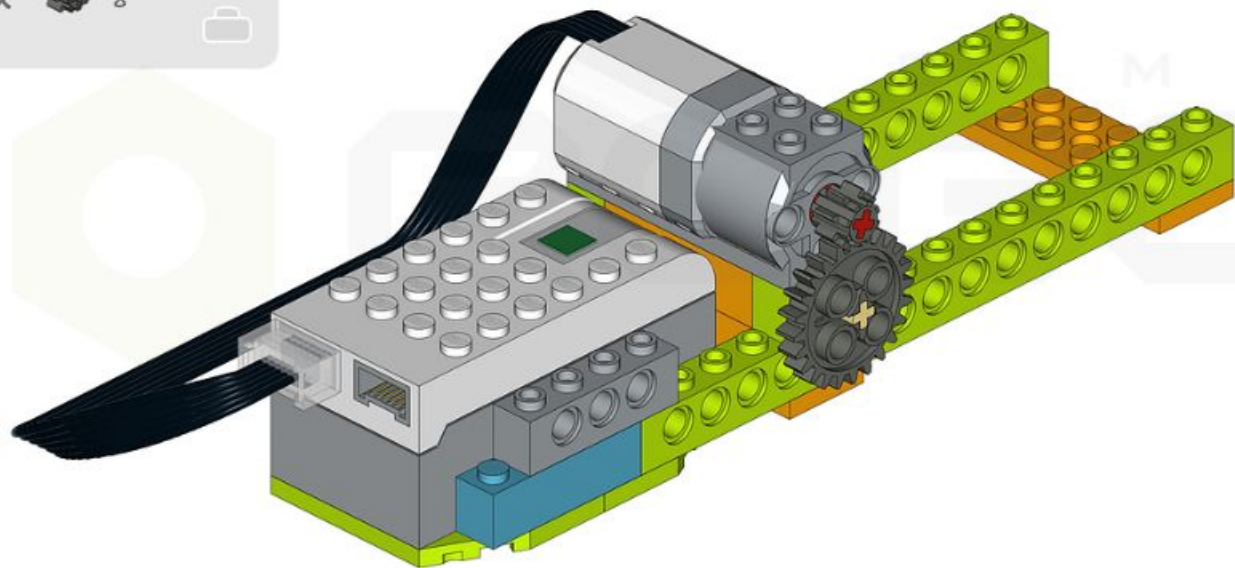
1X  24

1X  8



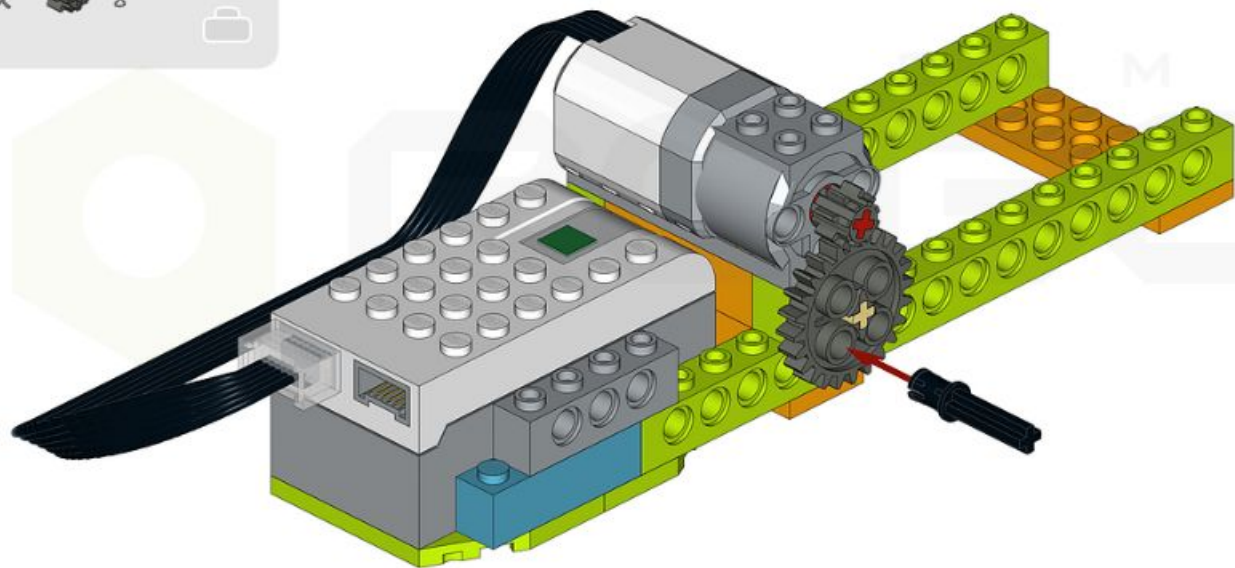
1X 24

1X 8



1X 24

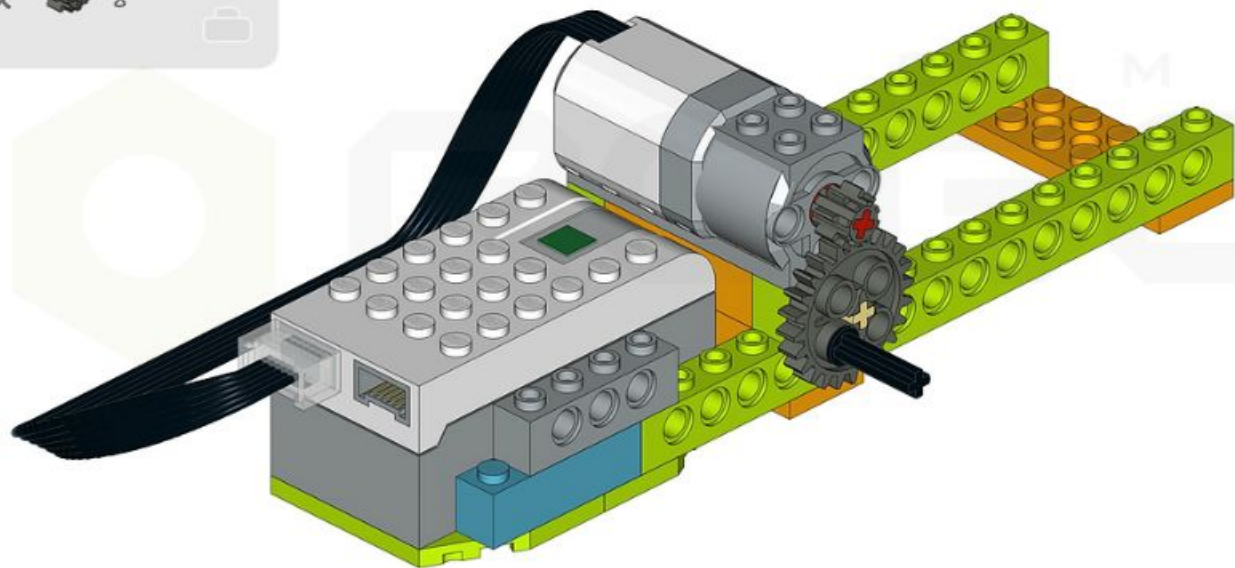
1X 8



1X 24



1X 8



1X

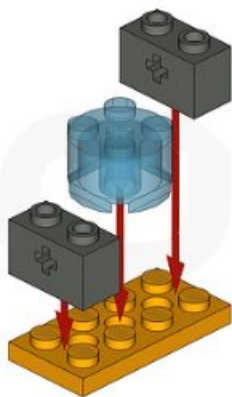


2x4

1X



2X



CAMP

ROBO



1X

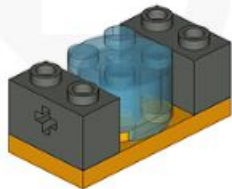


2X4

1X



2X



C A M P

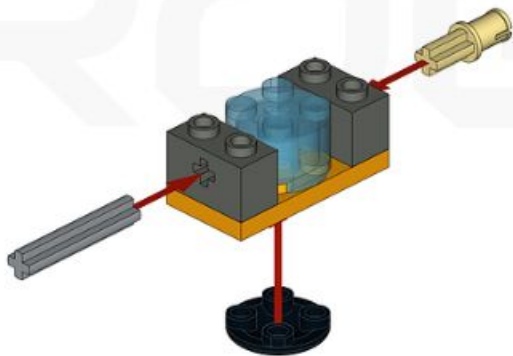
ROBO



1X  3

1X 

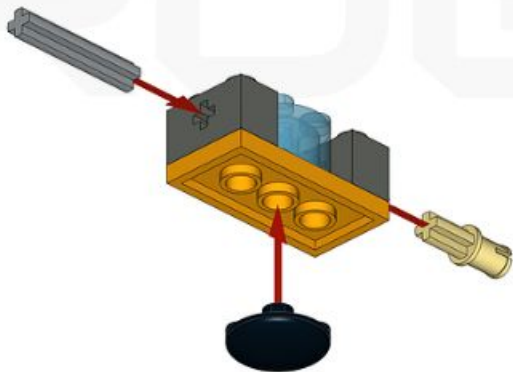
1X 



1X  3

1X 

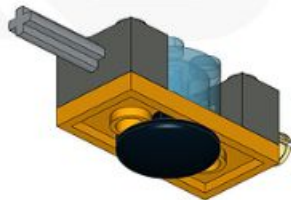
1X 



1X  3

1X 

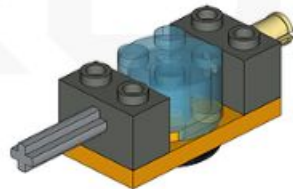
1X 



1X  3

1X 

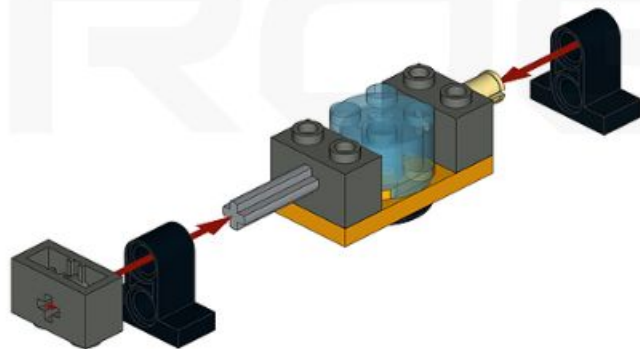
1X 



2x



1x



2x

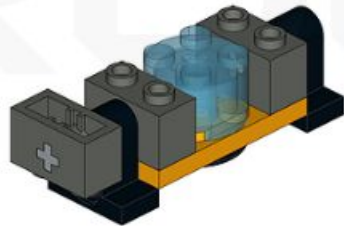


1x



CAMP

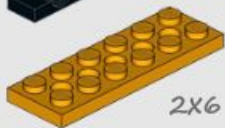
ROBO



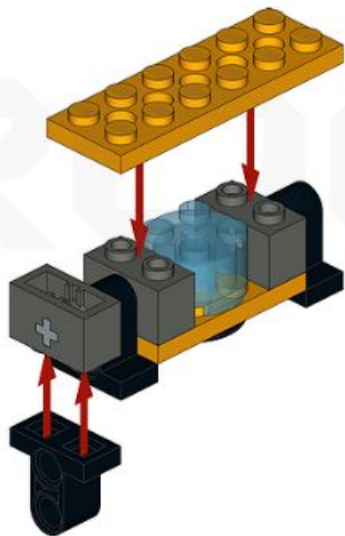
1X



1X



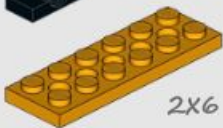
2X6



1X



1X

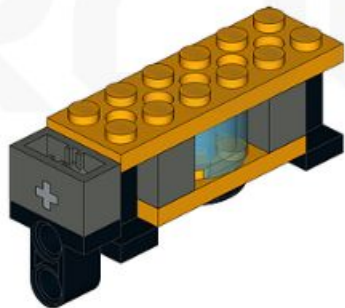


2X6



C A M P

ROBO



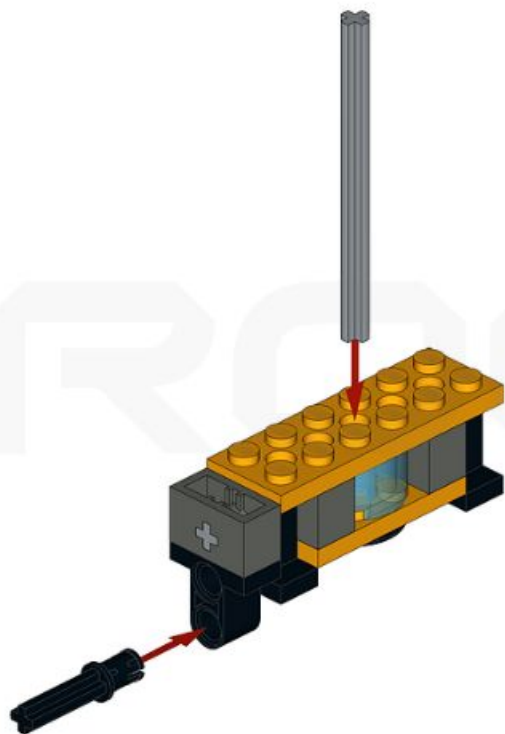
1x



1x



7



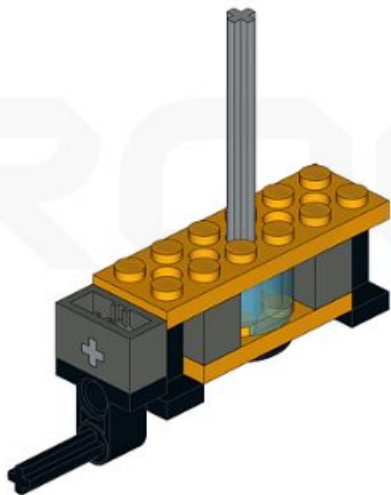
CAMP

ROBO



1X 

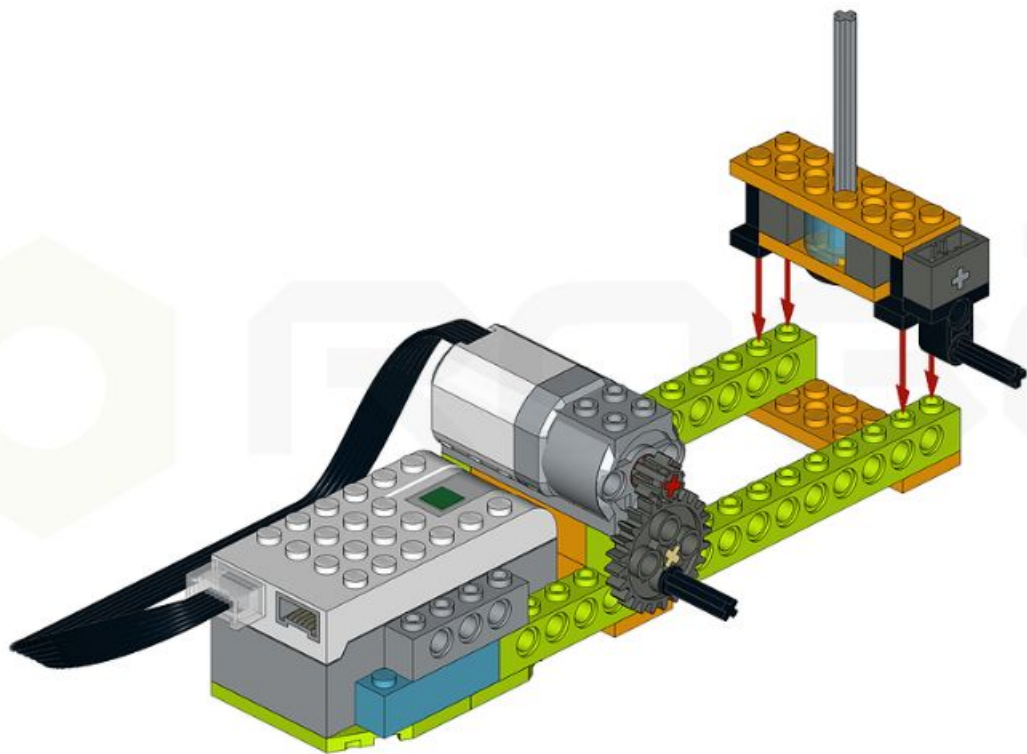
1X  7

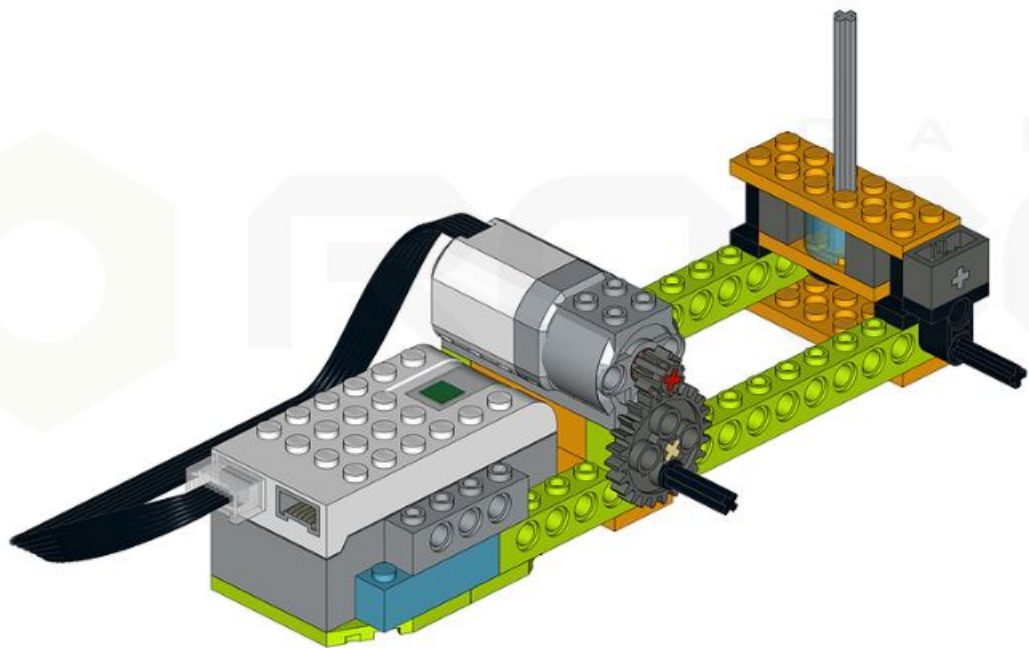


C A M P

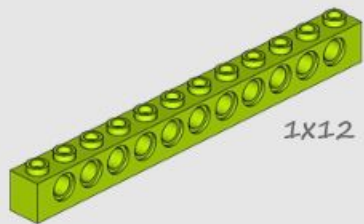
ROBO



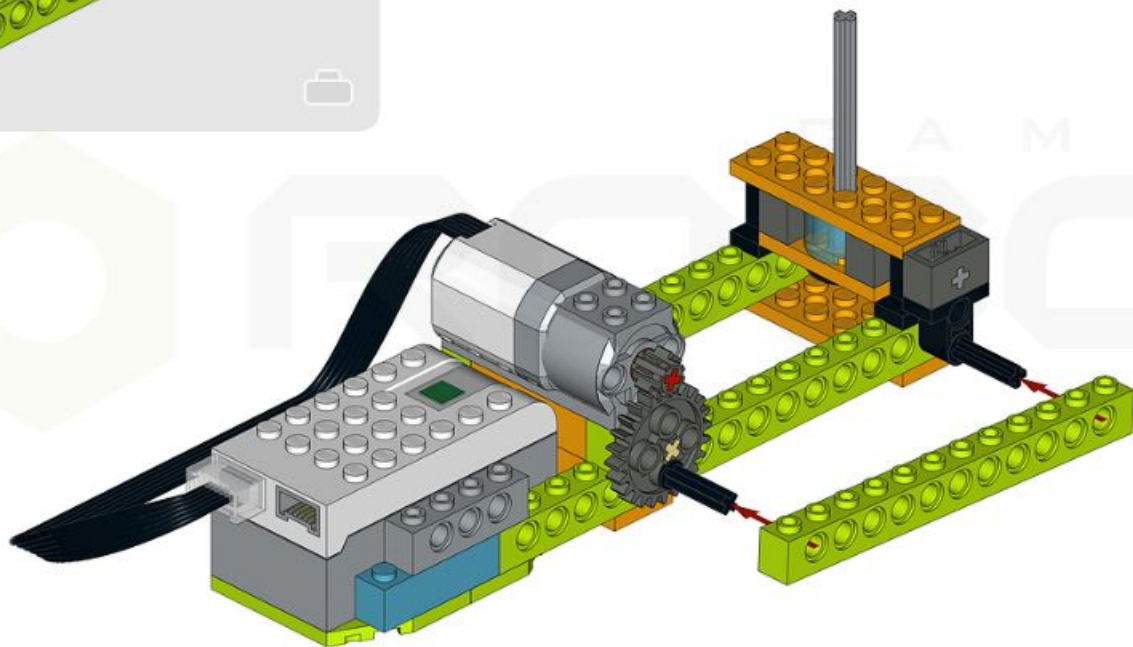




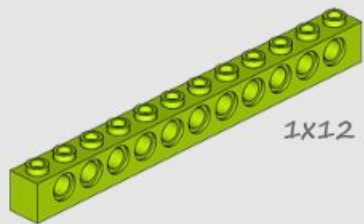
1x



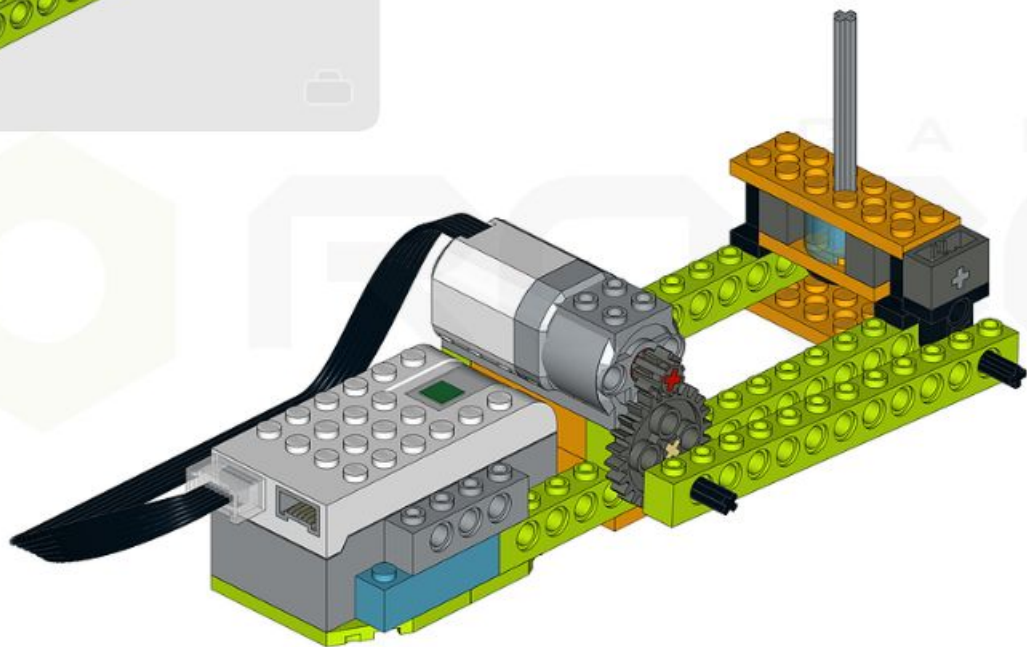
1x12



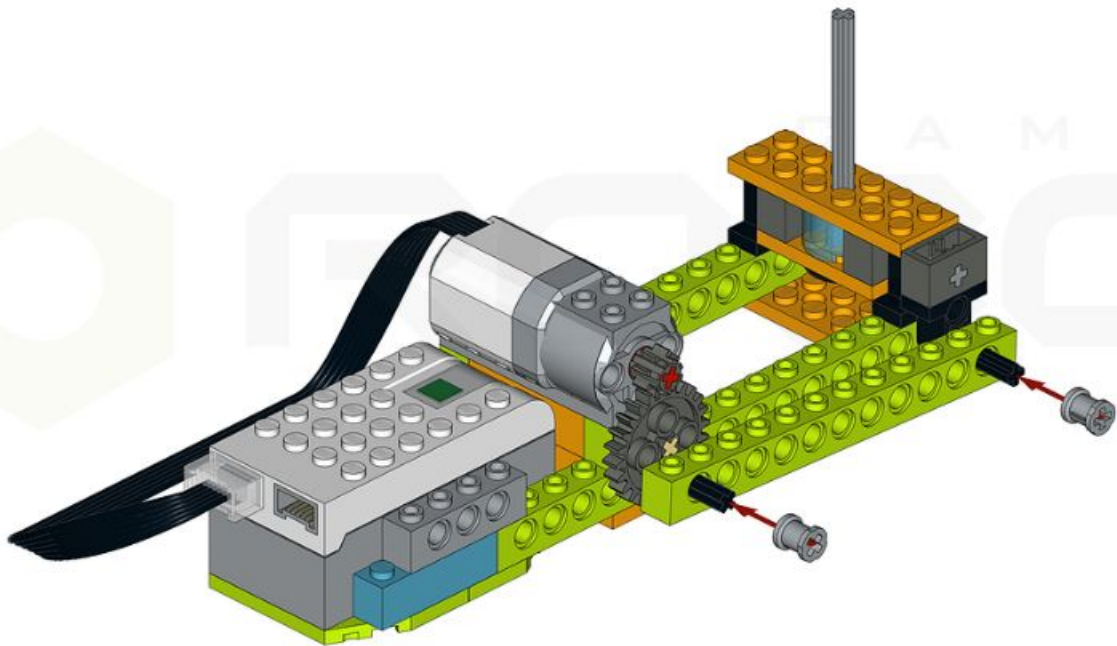
1x



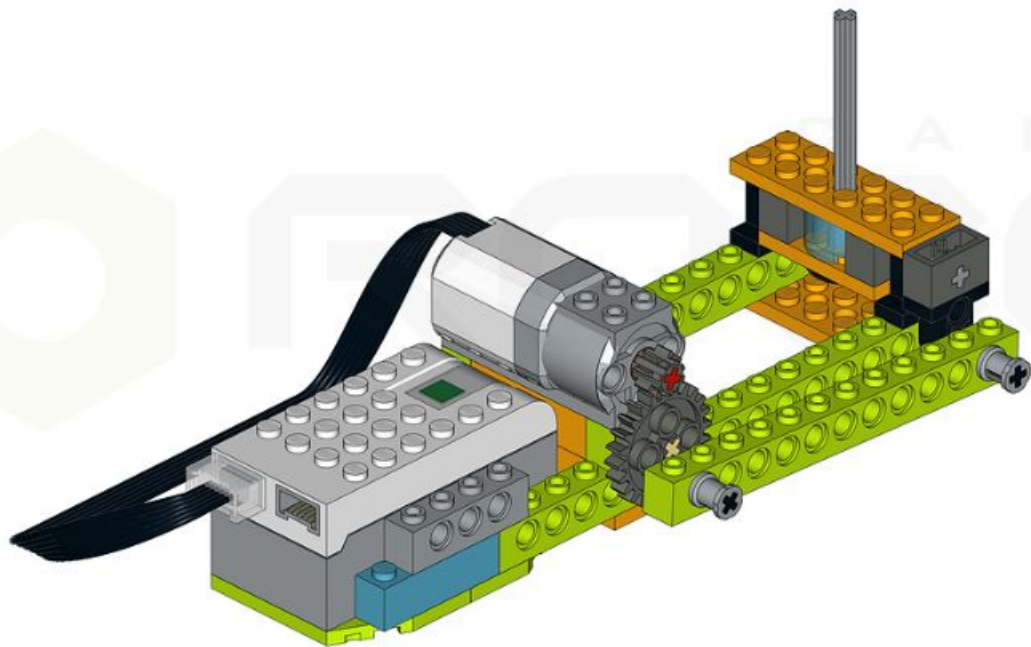
1x12



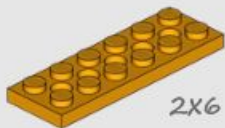
2x



2x



1X

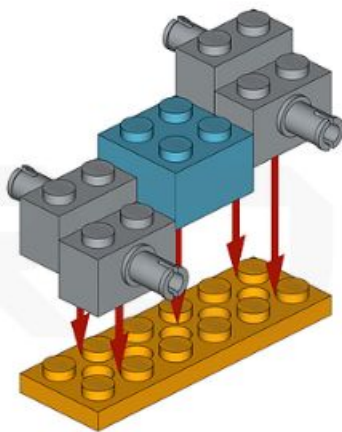


2X6

1X



4X

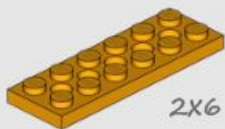


C A M P

LEGO



1X

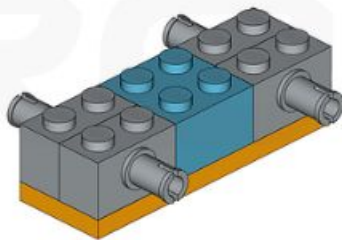


2X6

1X



4X

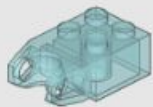


C A M P

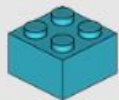
ROBO



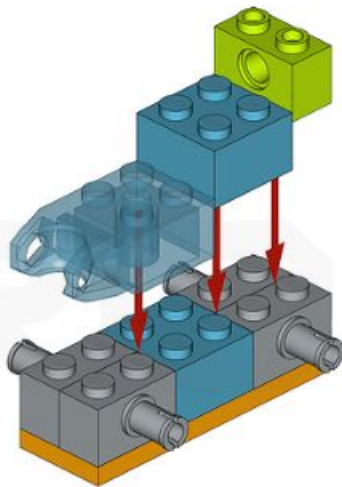
1x



1x



1x

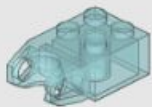


C A M P

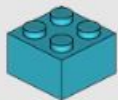
GO



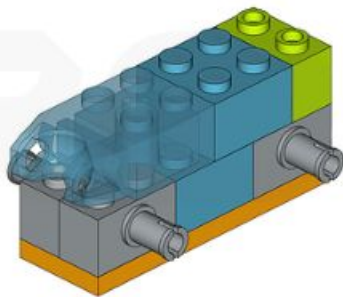
1x



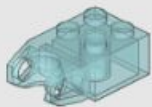
1x



1x



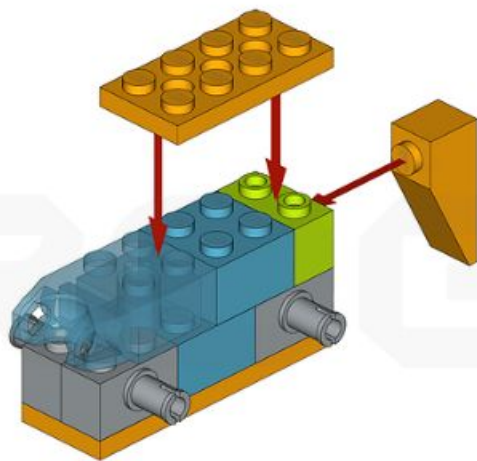
1x



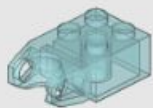
1x



1x



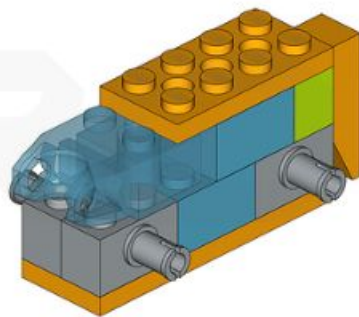
1x



1x



1x

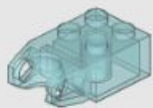


C A M P

LEGO



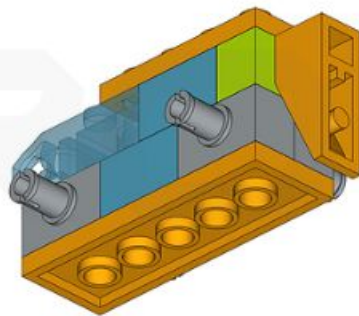
1x



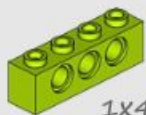
1x



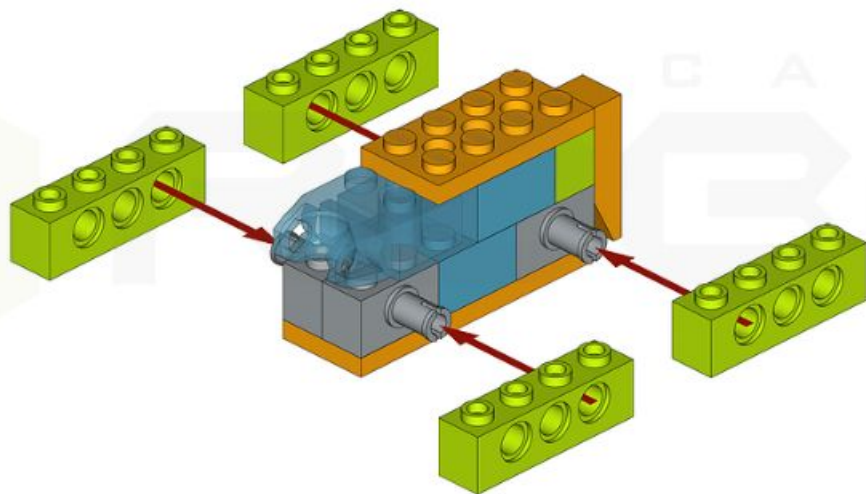
1x



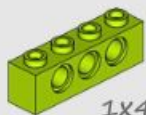
4X



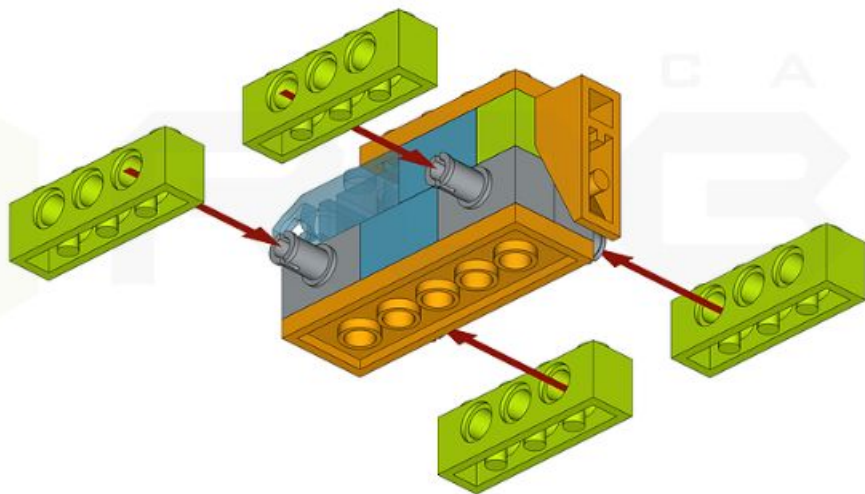
1X4



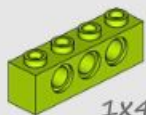
4X



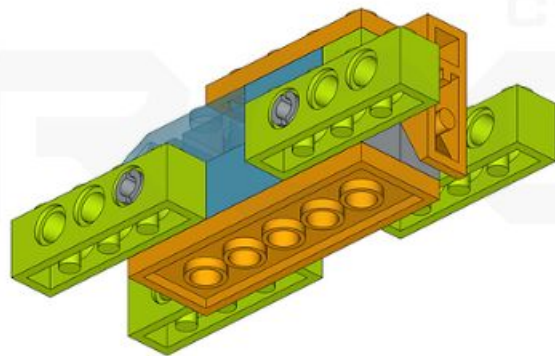
1X4



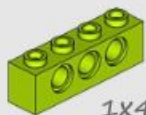
4X



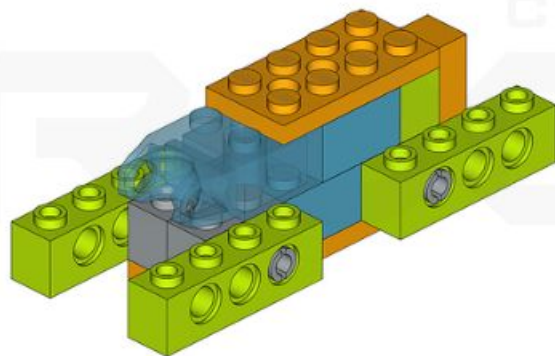
1X4



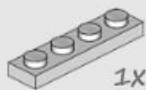
4X



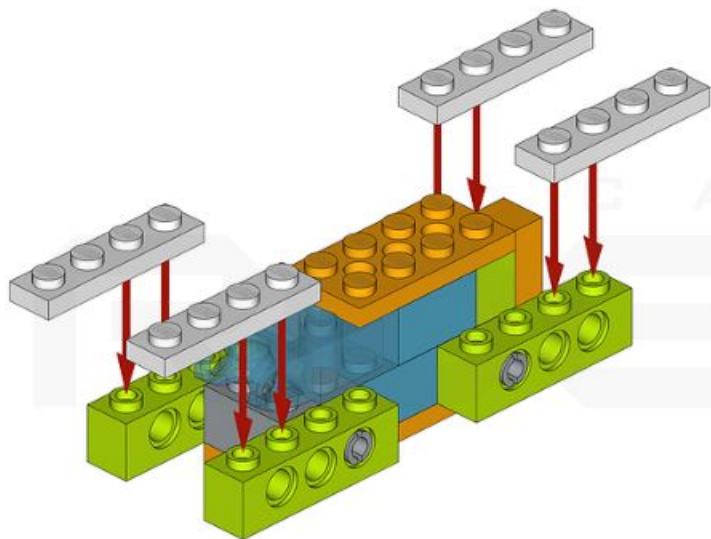
1X4



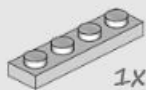
4X



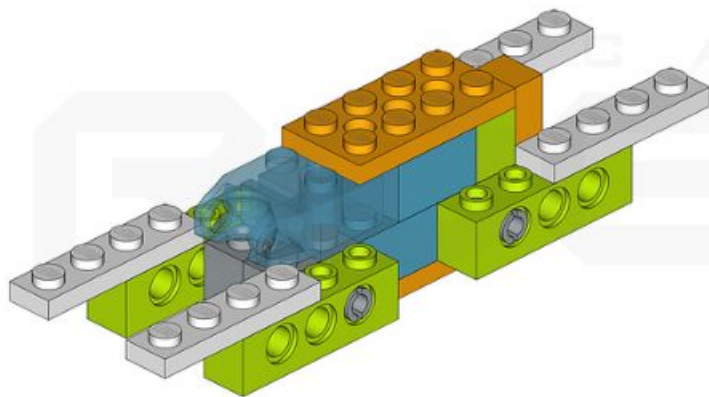
1x4



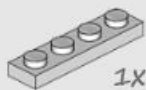
4x



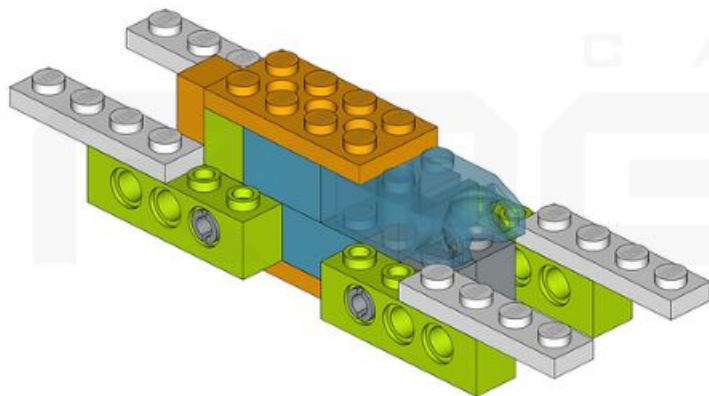
1x4



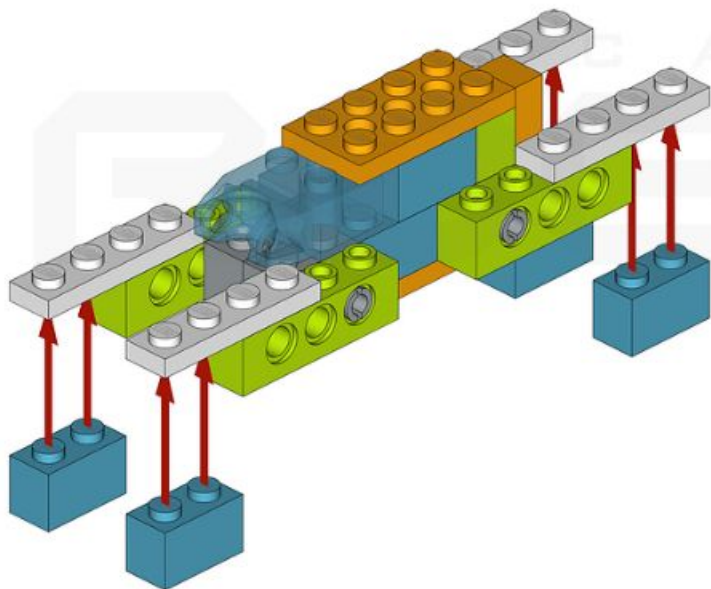
4X



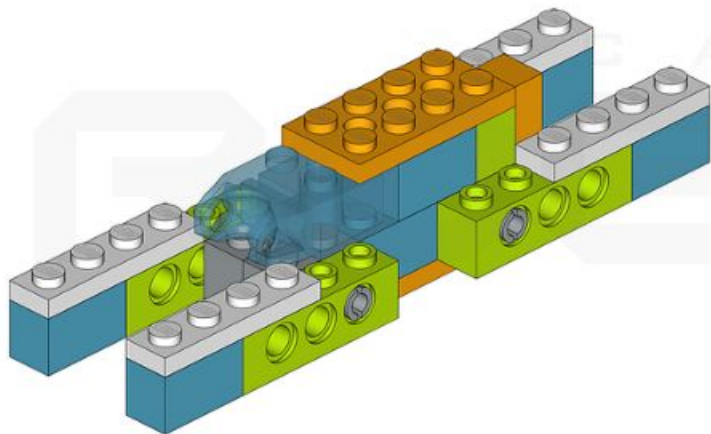
1x4



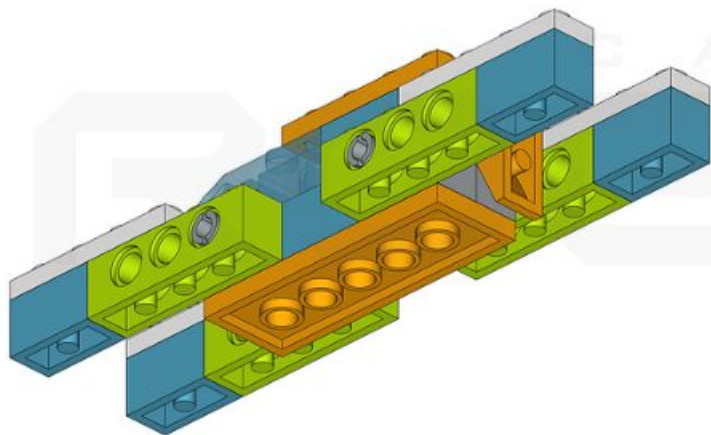
4x



4x



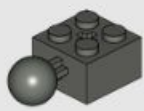
4x



1X 2x4



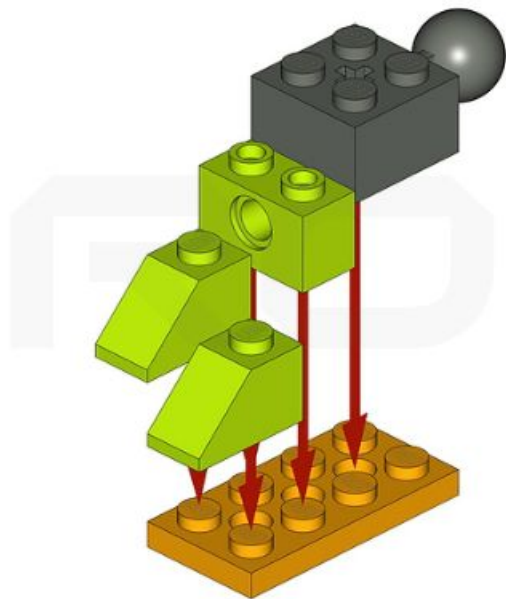
1X



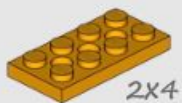
1X



2X

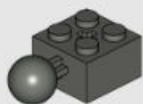


1X



2X4

1X



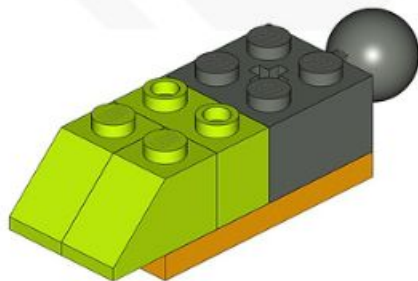
1X



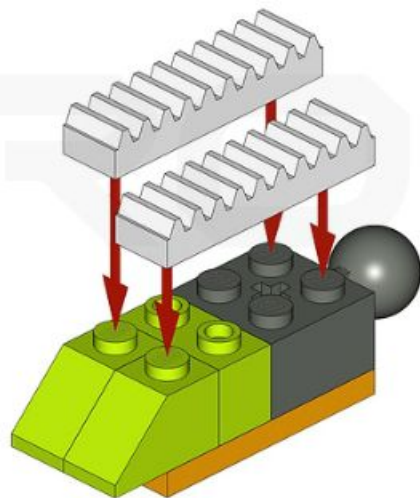
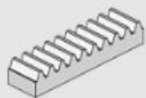
2X



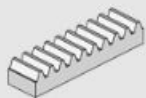
CAMP
ROBO



2x

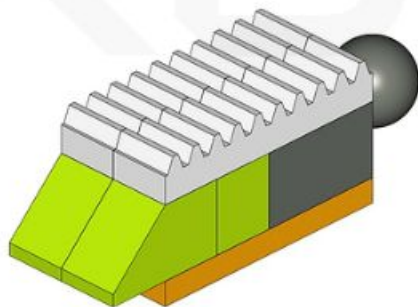


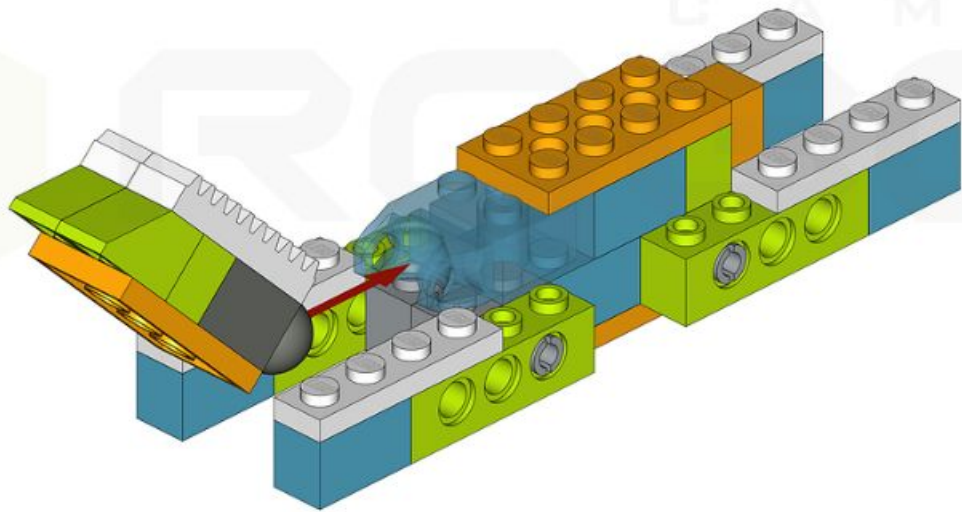
2x

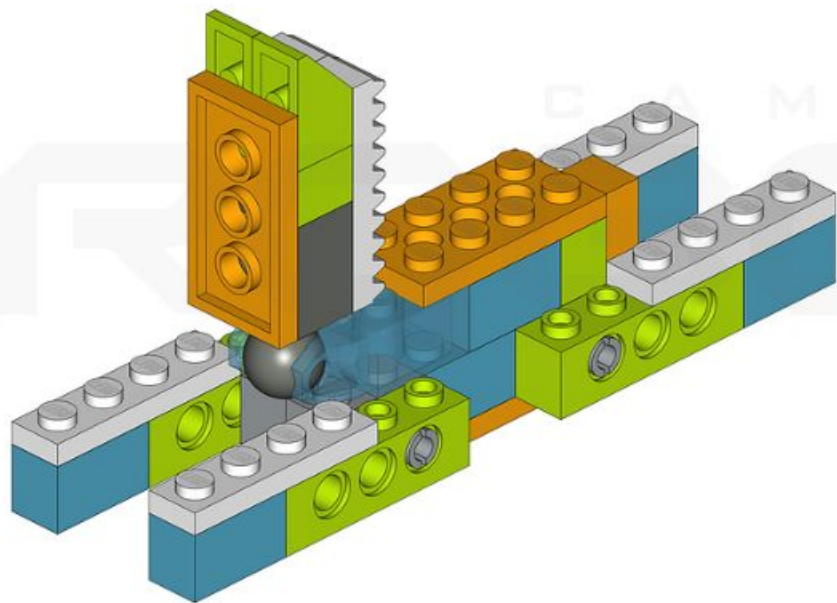


CAMP

ROBO



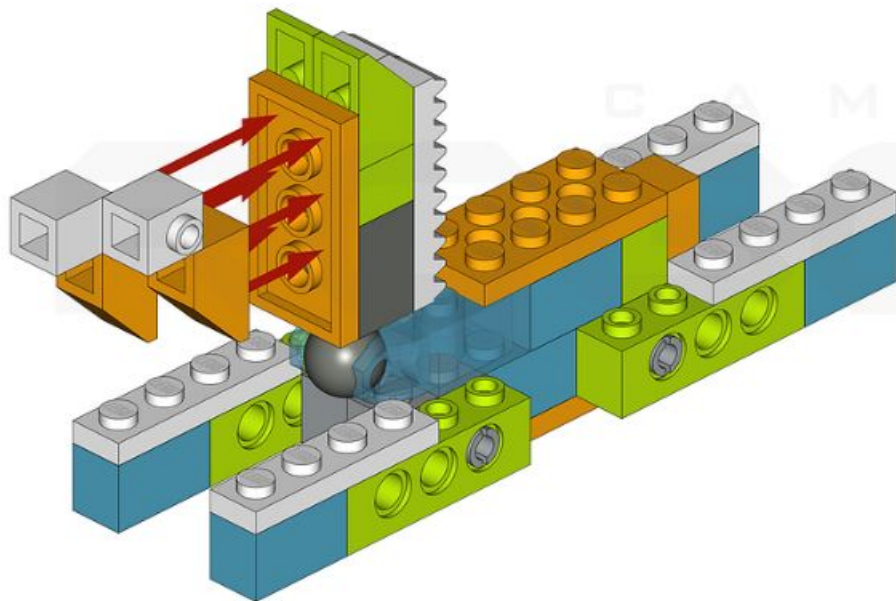




2x



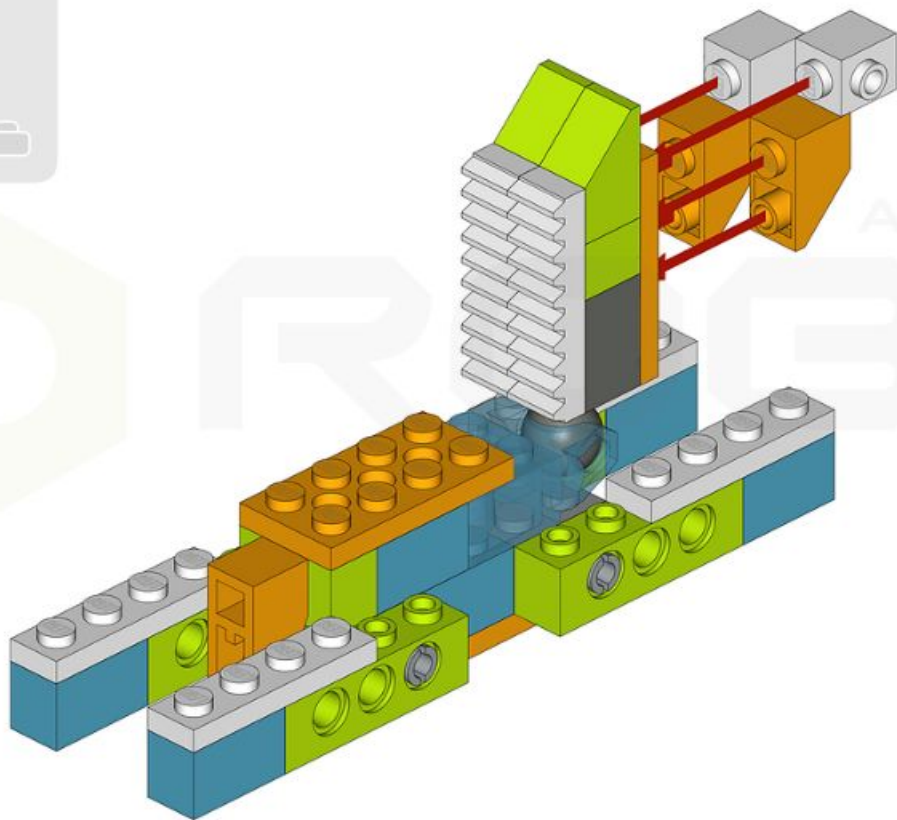
2x



2x



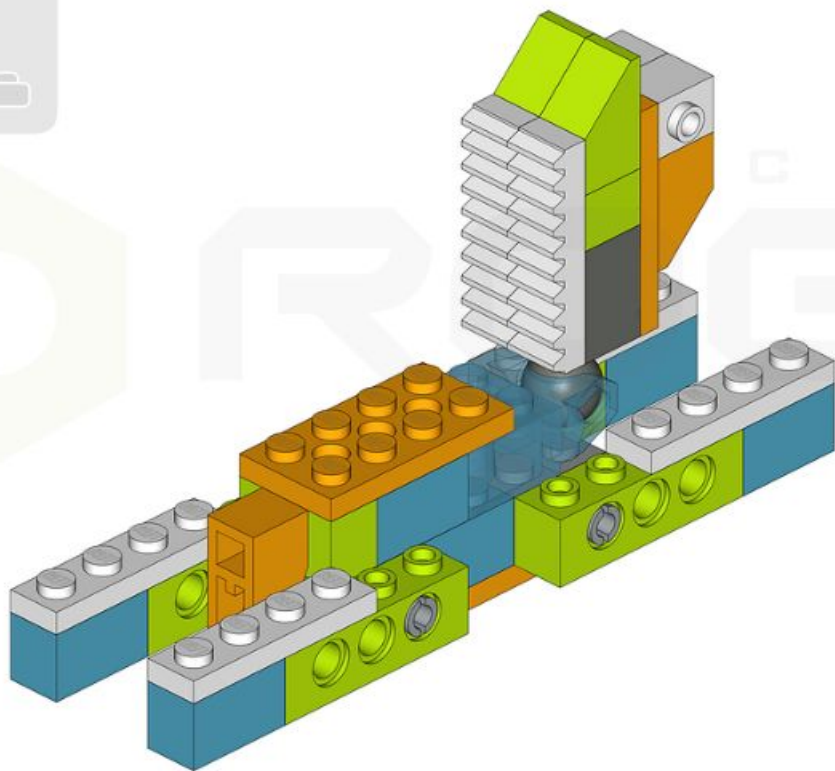
2x



2x



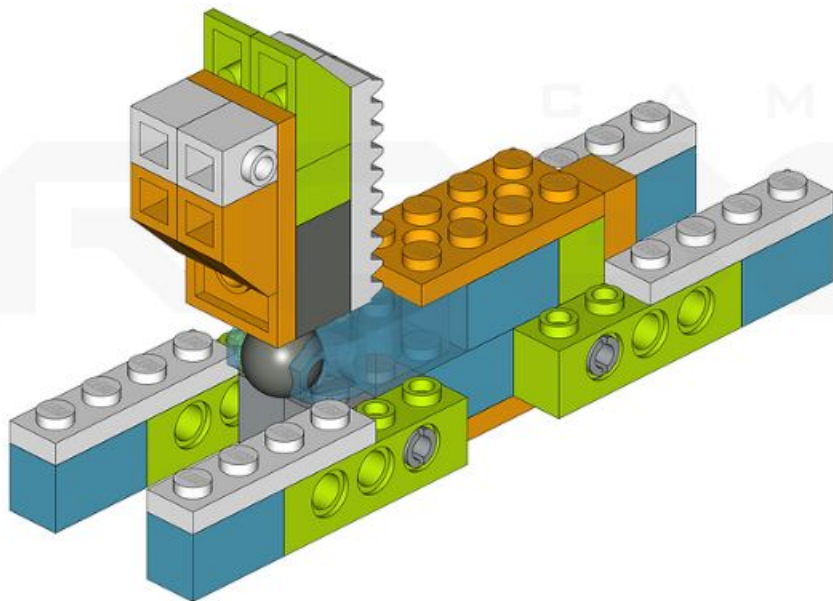
2x



2x



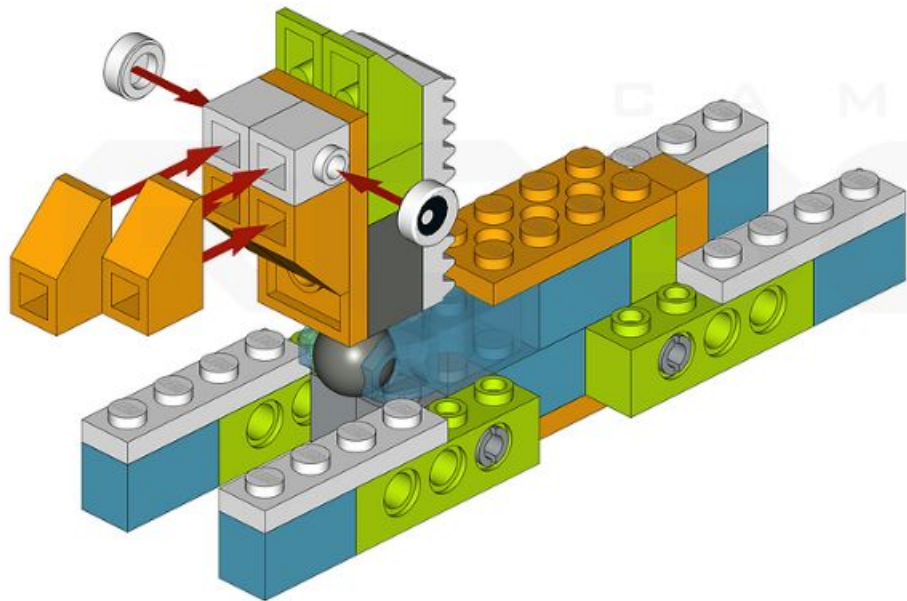
2x



2x



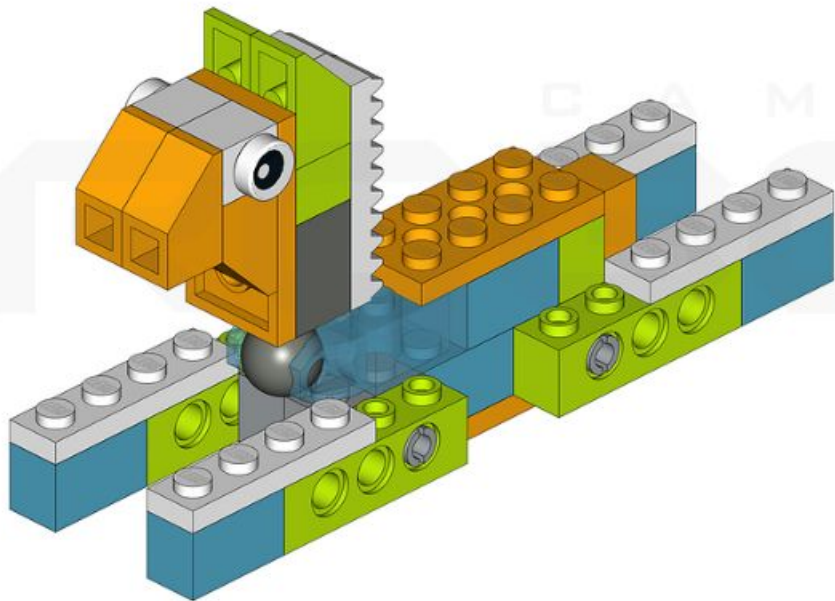
2x



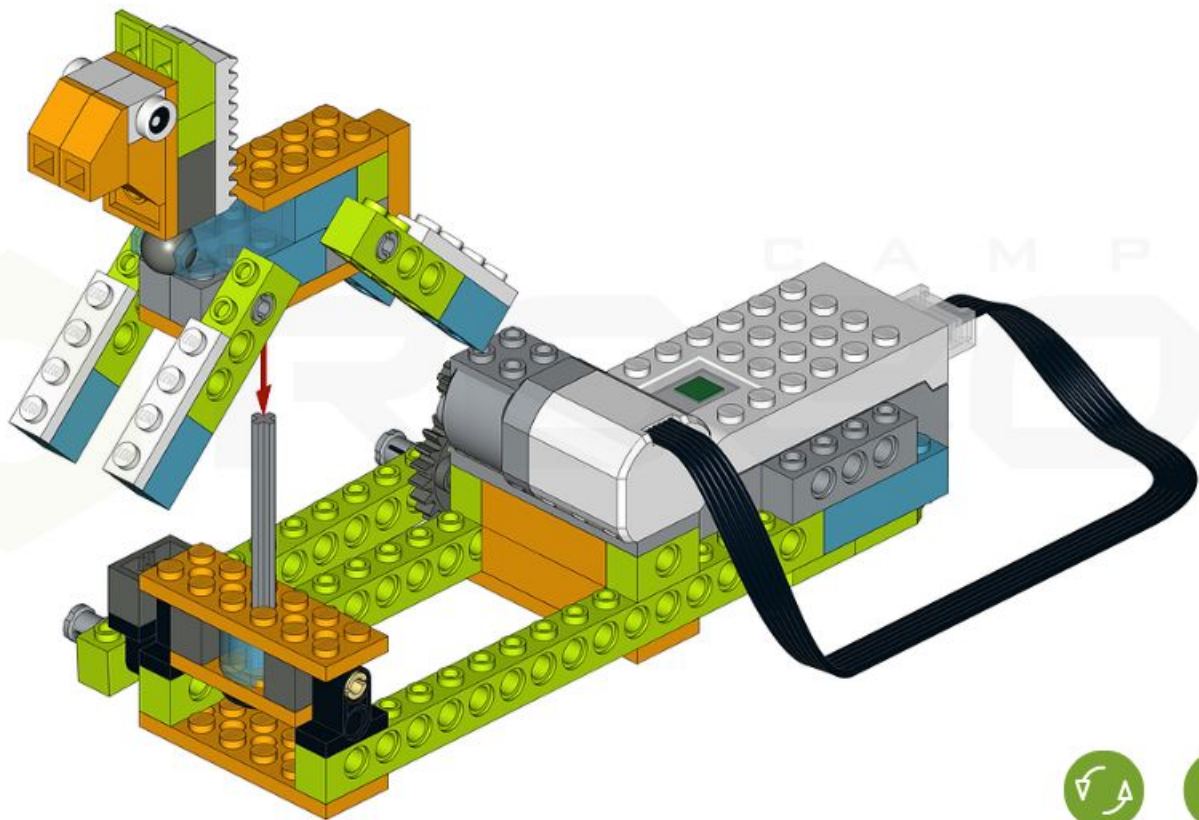
2x

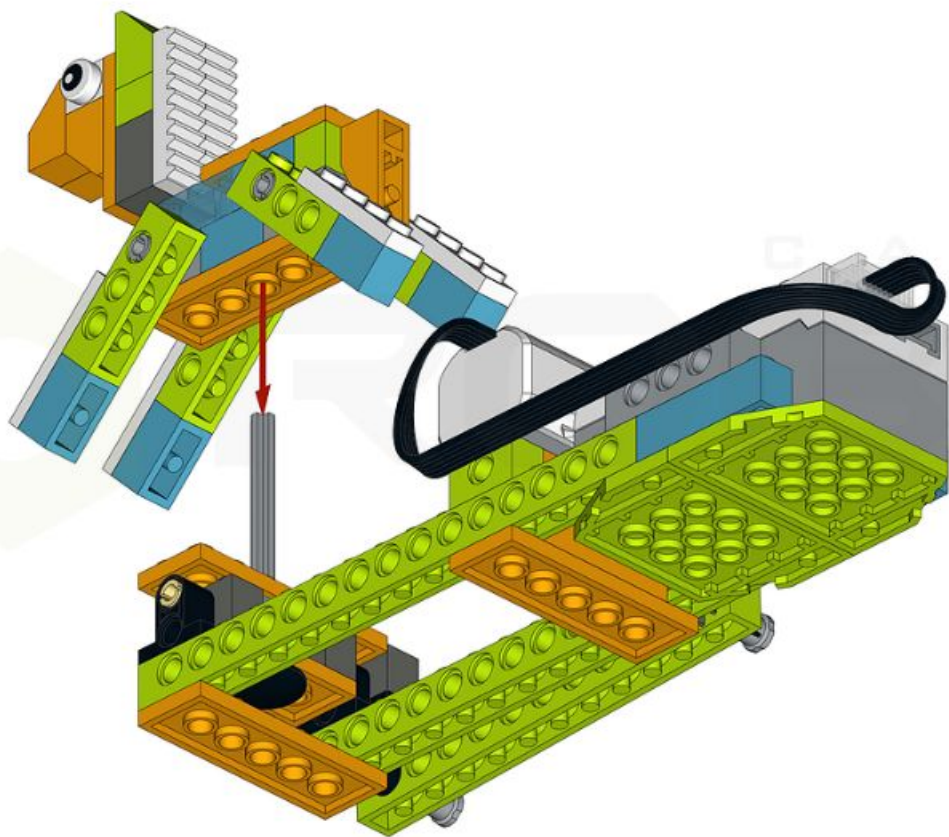


2x



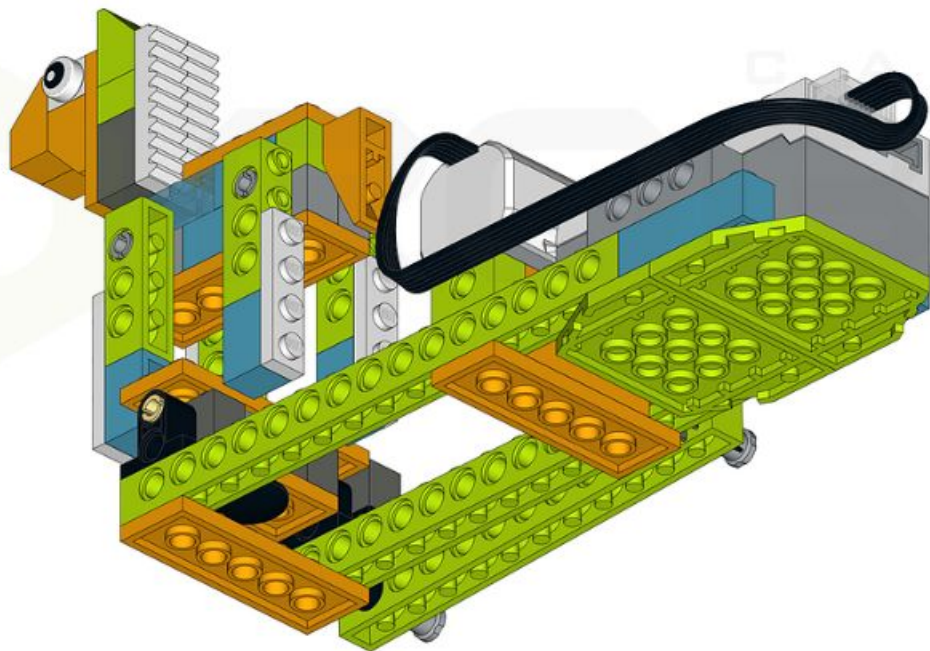
CAMP





CAMP

0



CAMP

