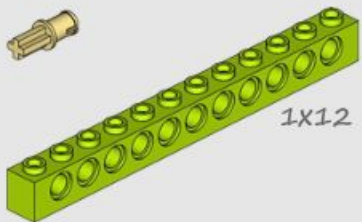


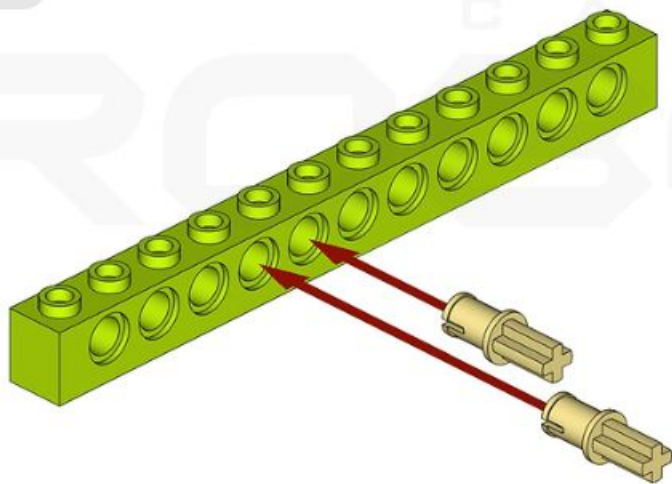
2x



1x



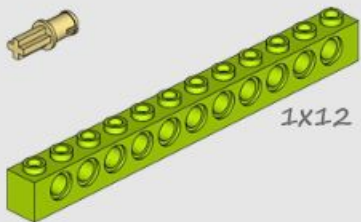
1x12



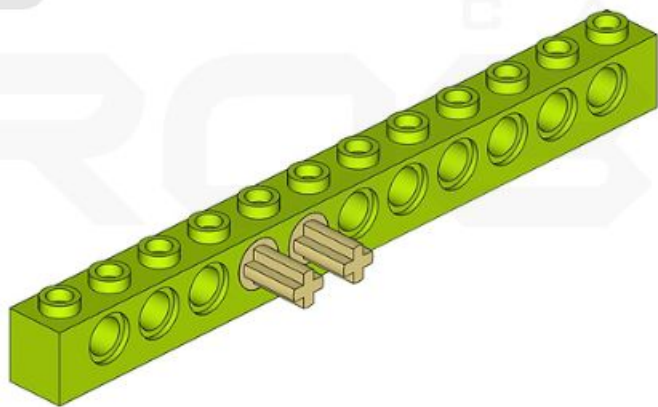
2x



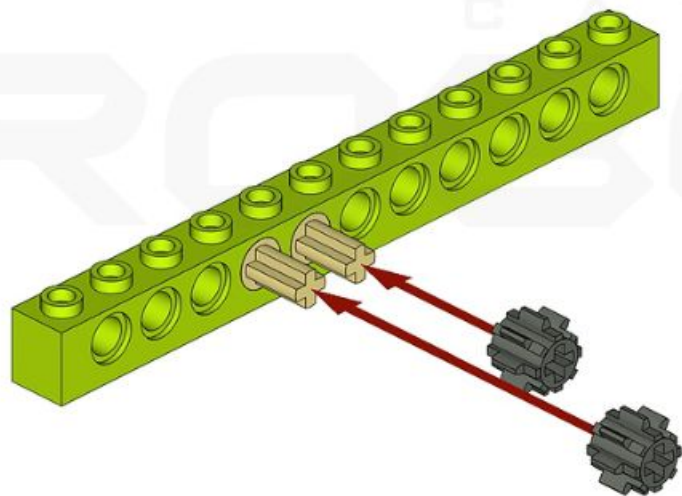
1x



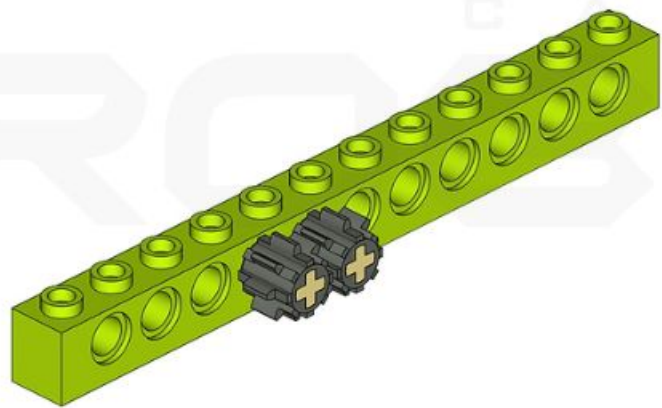
1x12



2x 8



2x 8



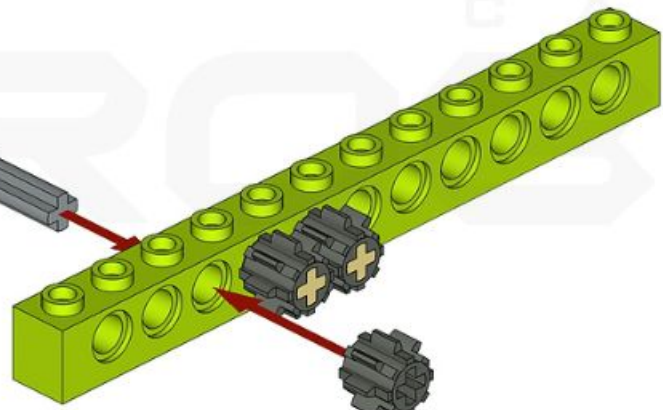
1X 8



1X 20



1X 3



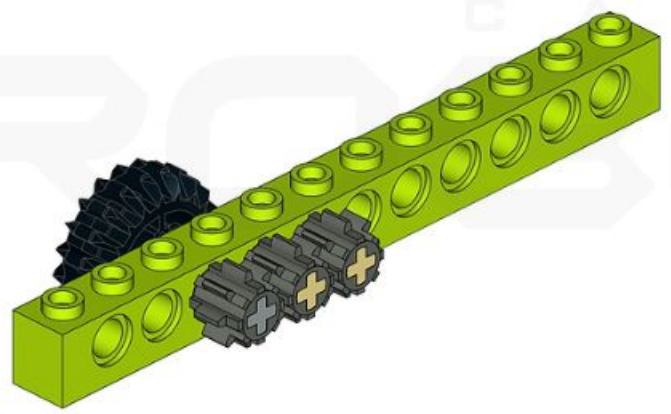
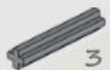
1X 8



1X 20



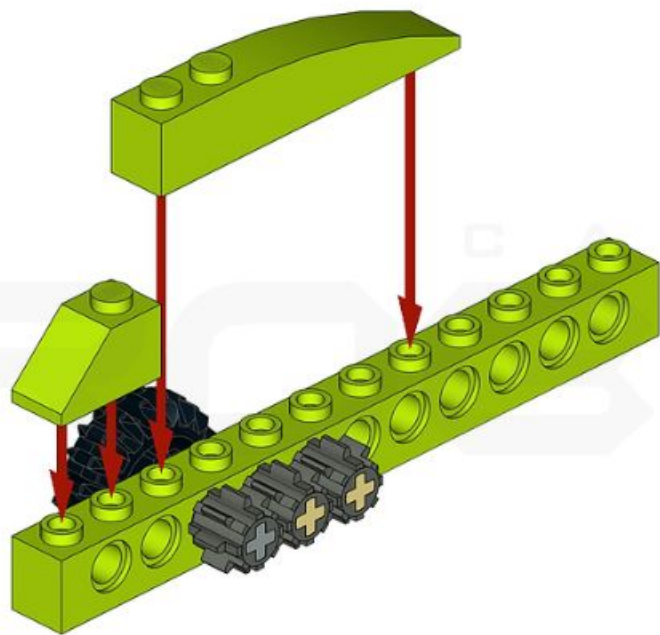
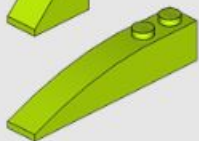
1X 3



1x



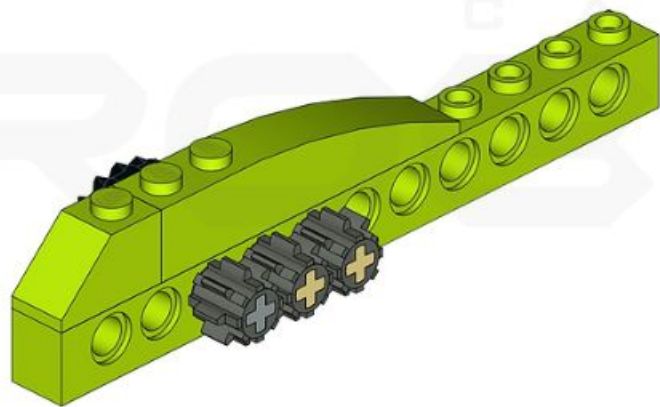
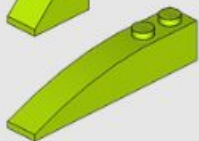
1x



1x



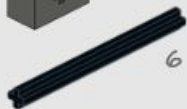
1x



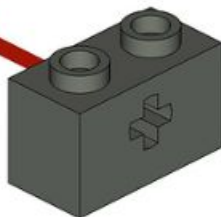
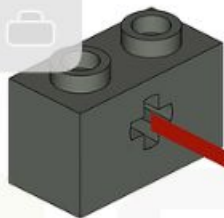
2X



1X



6



CAMP

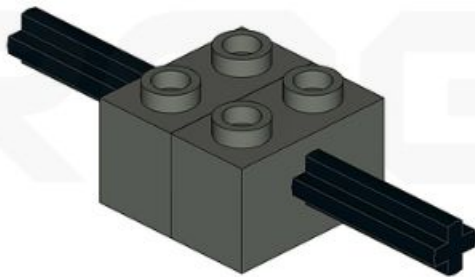
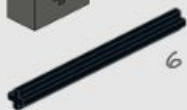
ROBO



2X



1X



C A M P

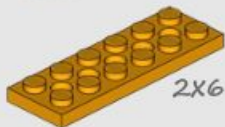
ROBO



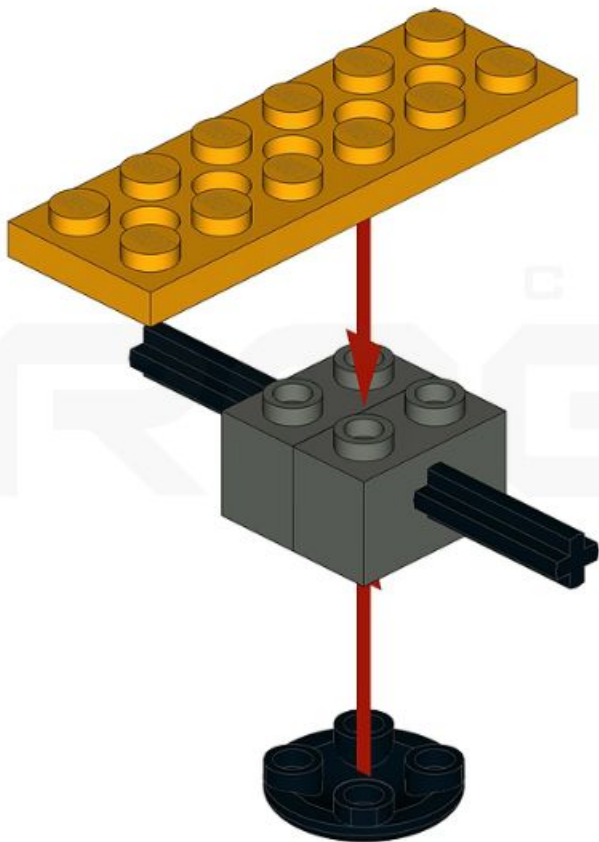
1X



1X



2X6



CAMP

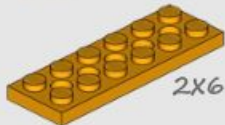
LEGO



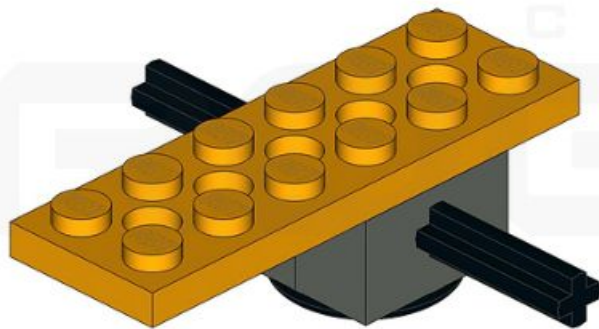
1X



1X



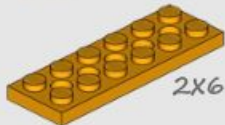
2X6



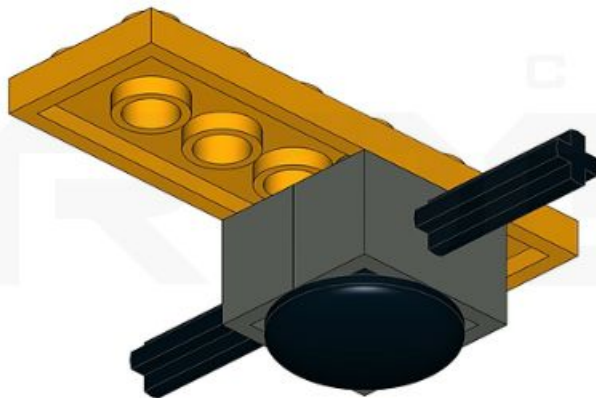
1X

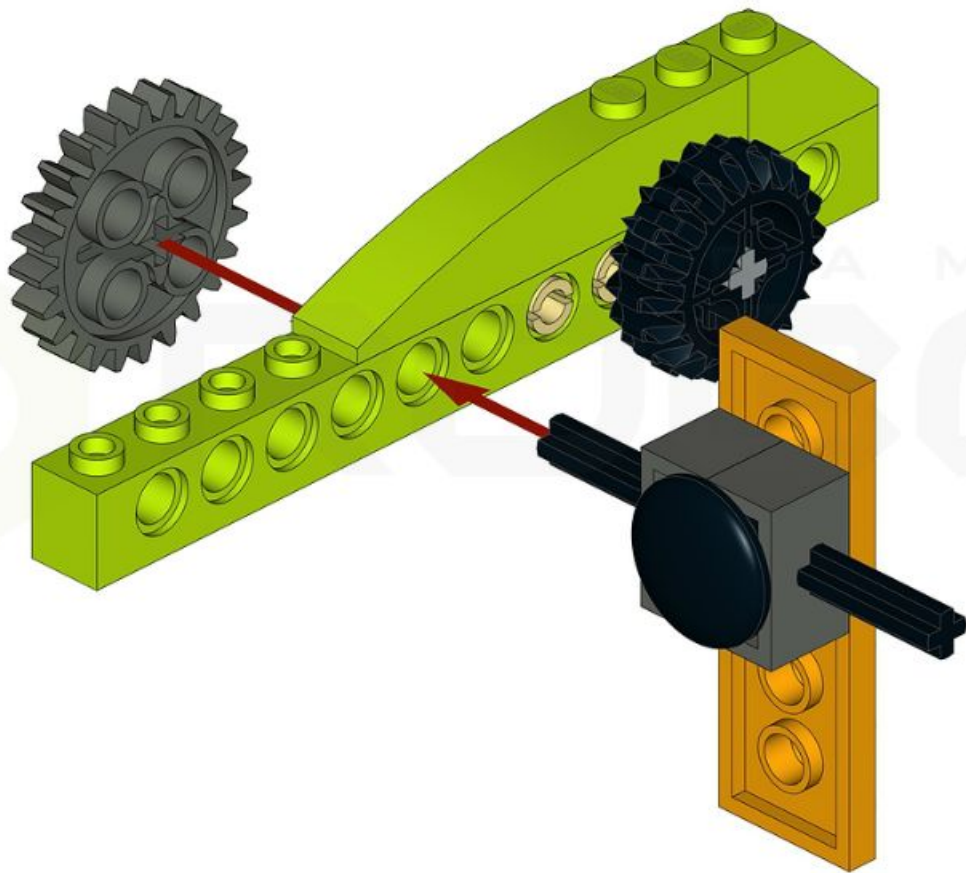


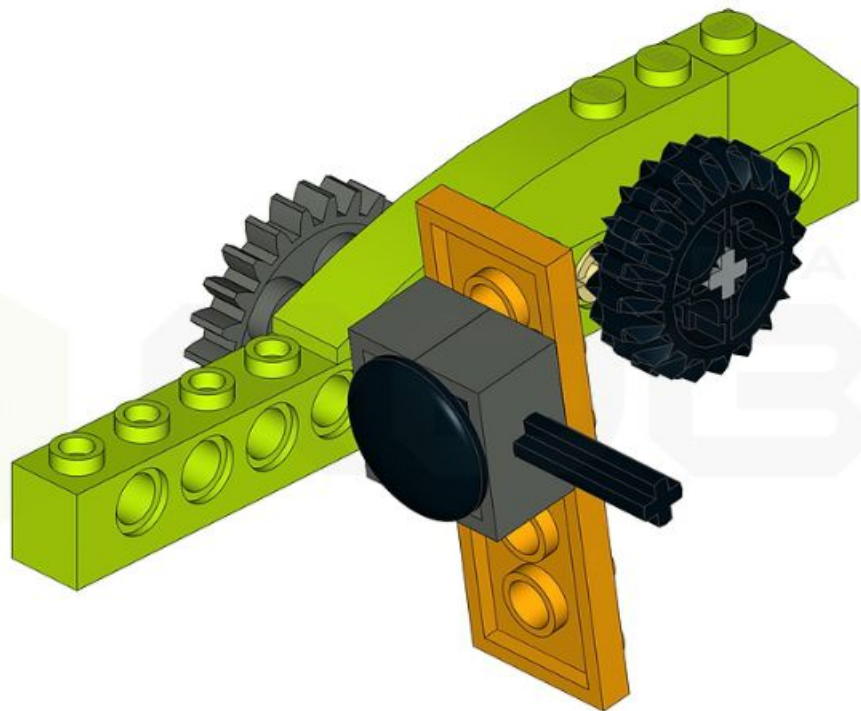
1X



2X6



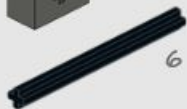




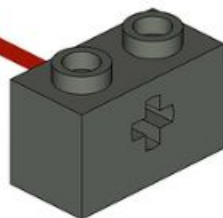
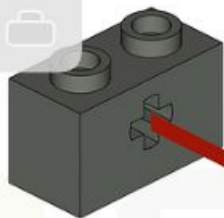
2X



1X



6



CAMP



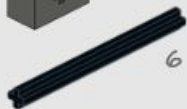
ROBO



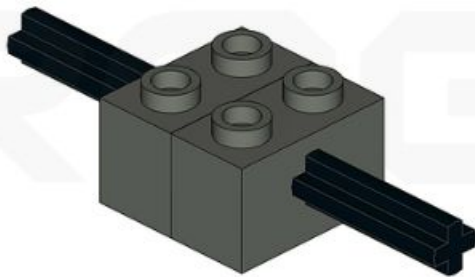
2X



1X



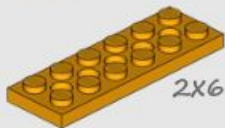
CAMP



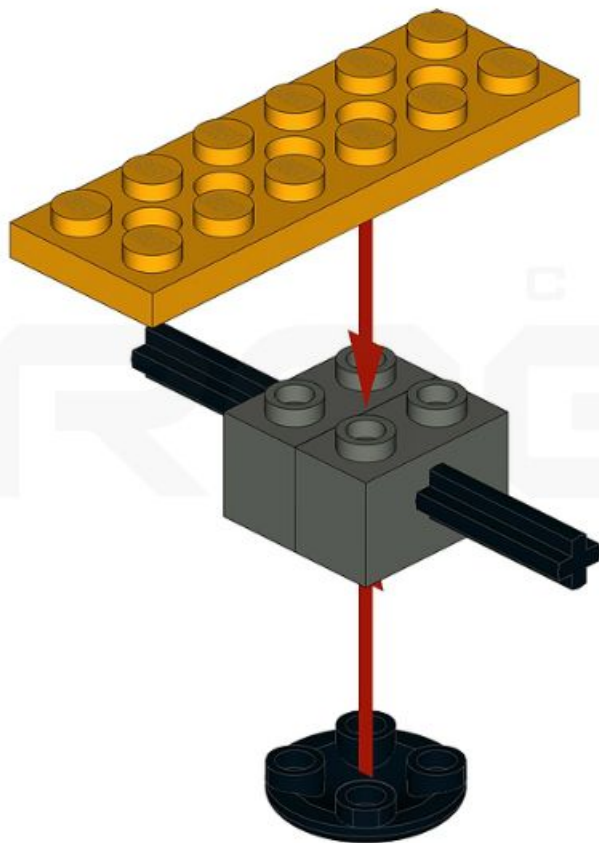
1X



1X



2X6



CAMP

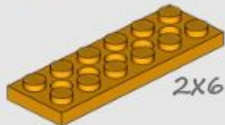
LEGO



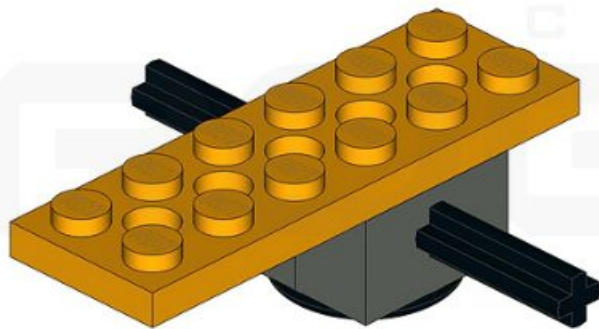
1X



1X



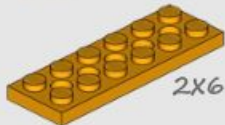
2X6



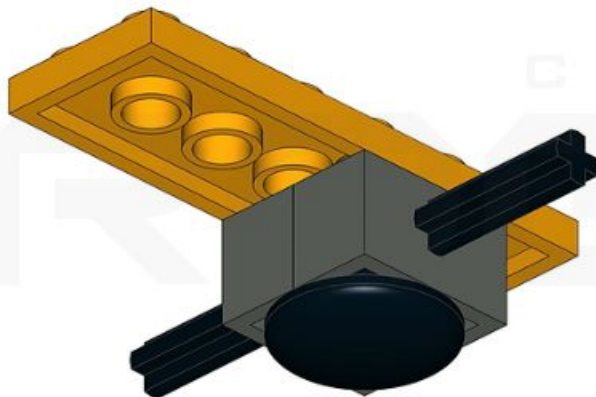
1X

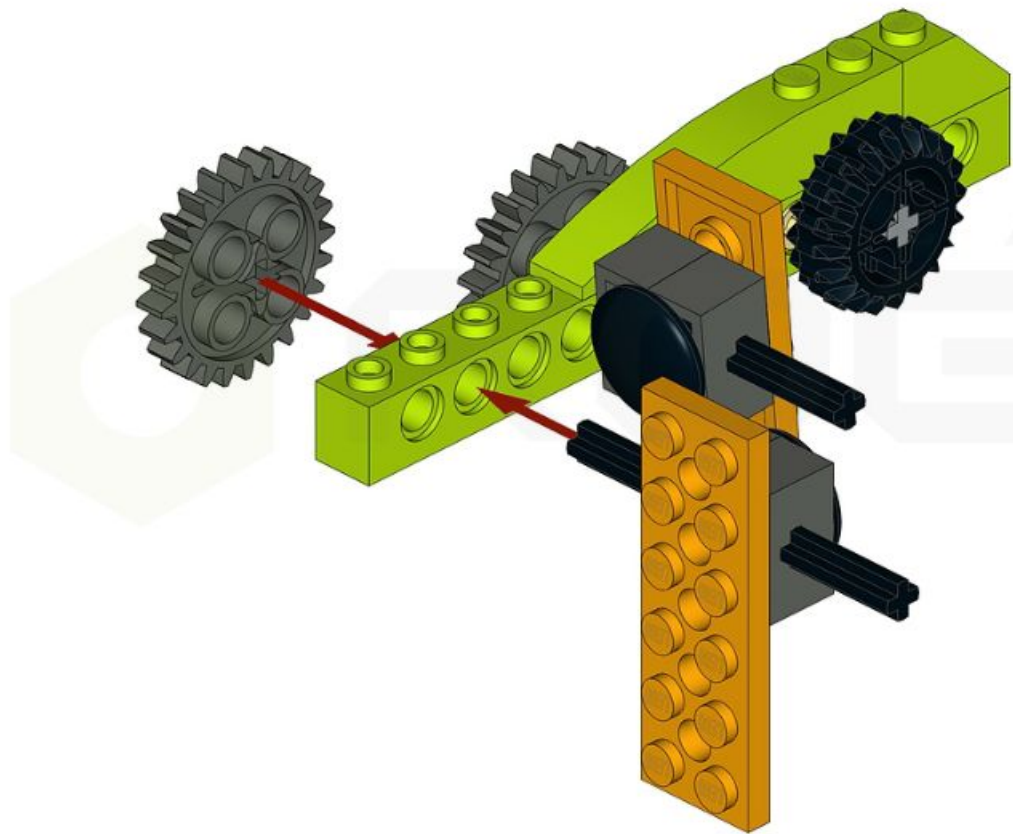


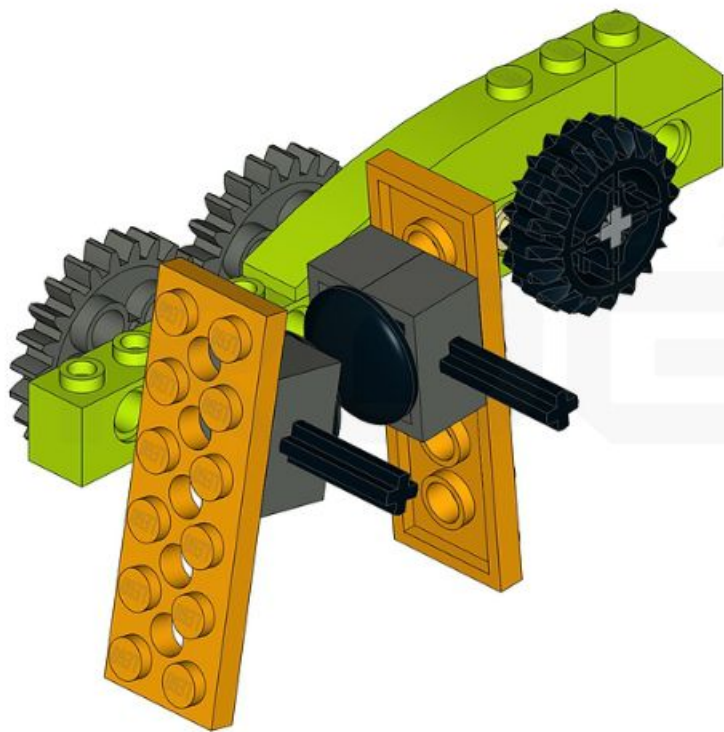
1X



2X6

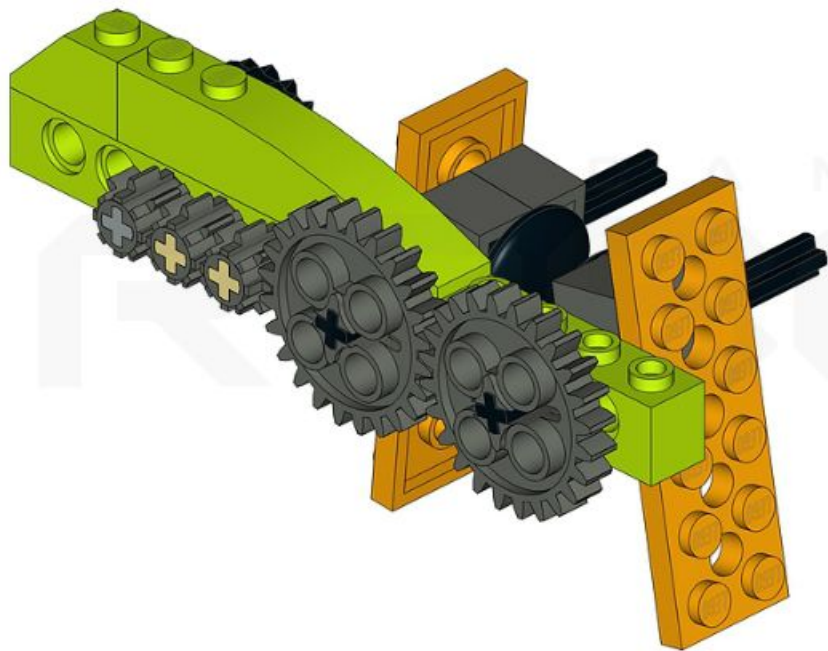






A M P
LEGO



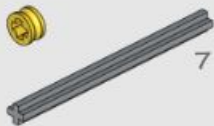


1x



7

1x

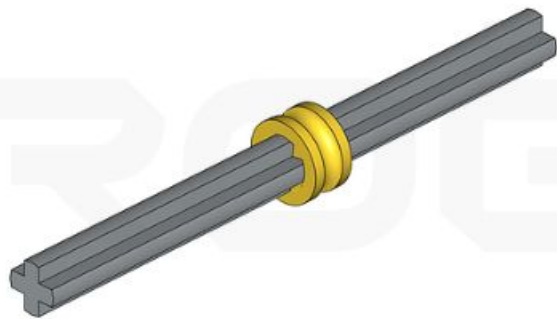


ROBO AMP



1x   7

1x  



ROBO AMP



1X



20

1X



12



1X

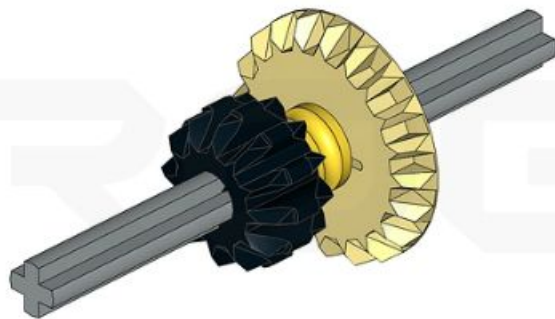


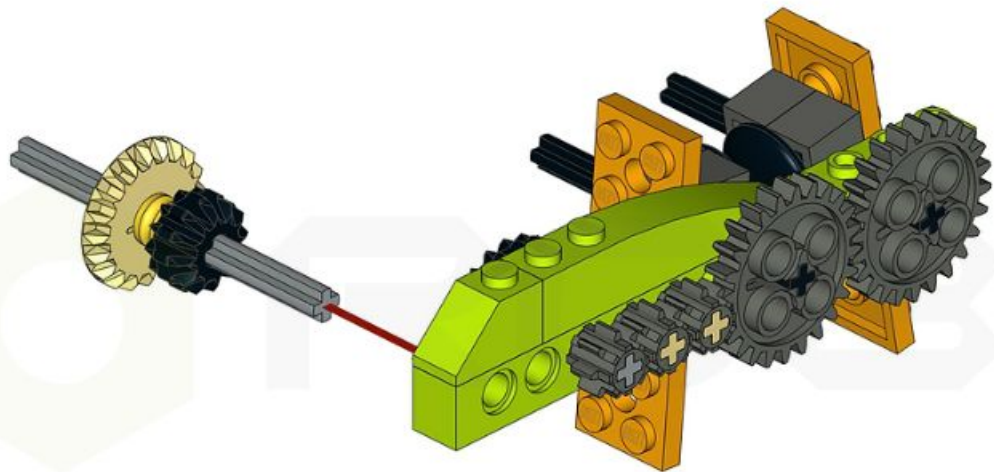
20

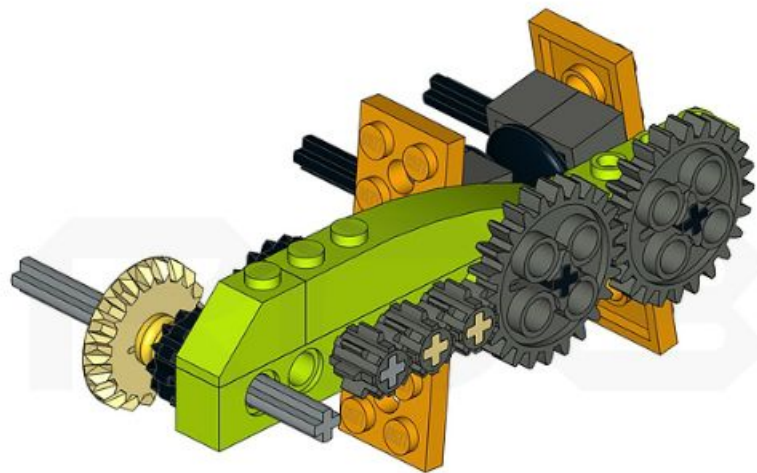
1X



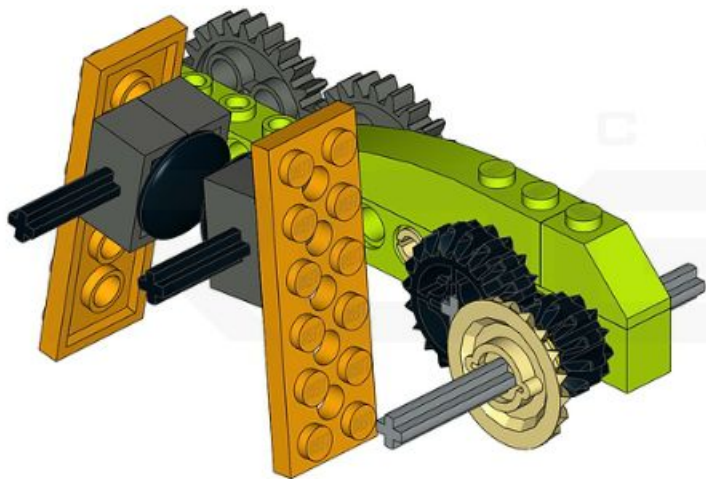
12







CAMP



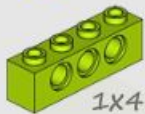
1X



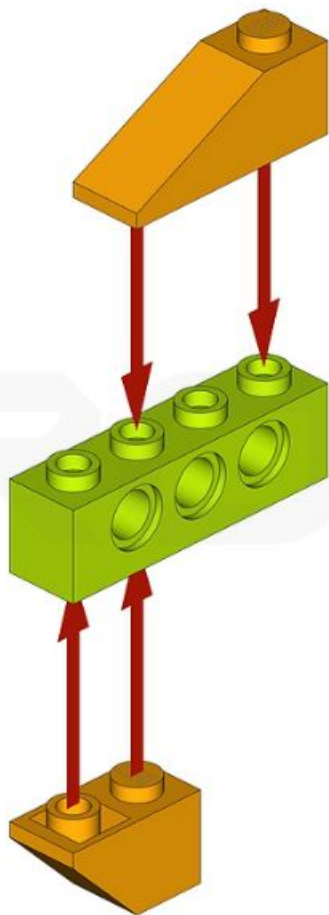
1X



1X



1x4



CAMP

GO



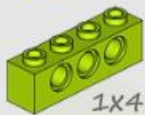
1x



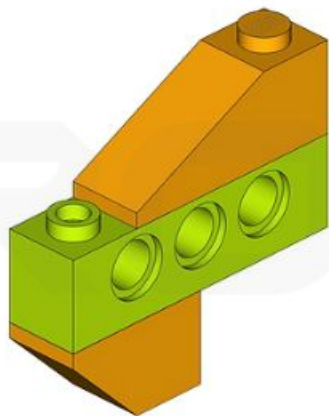
1x



1x



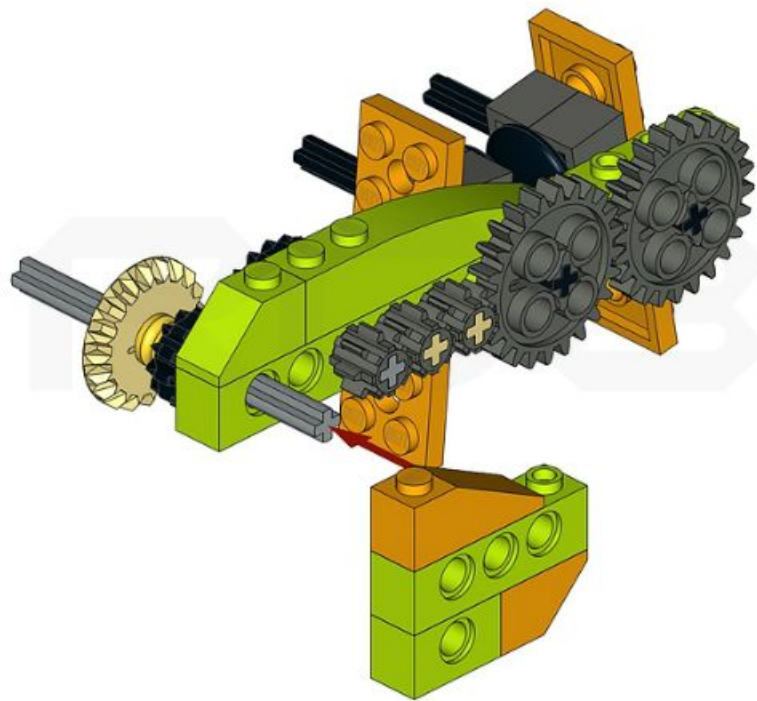
1x4

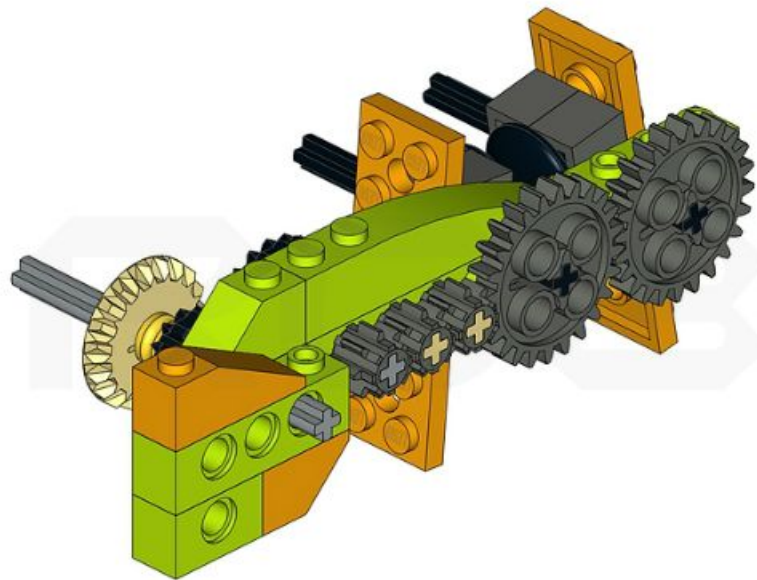


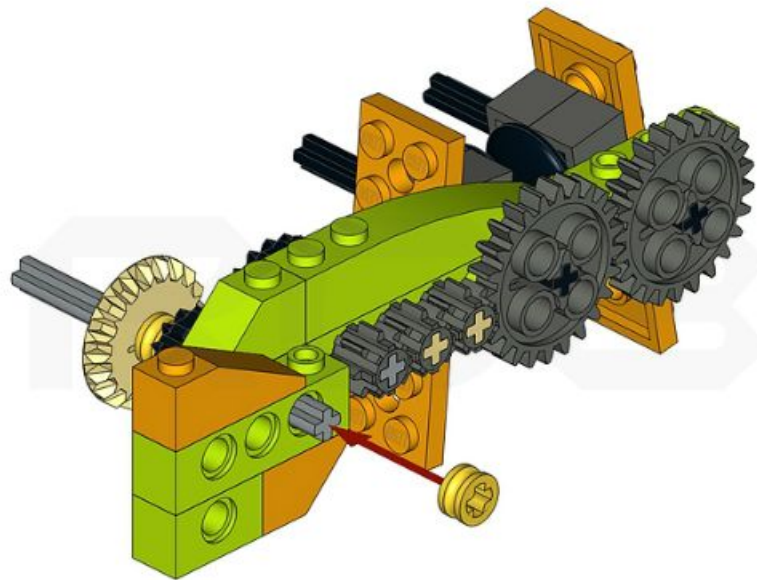
C A M P

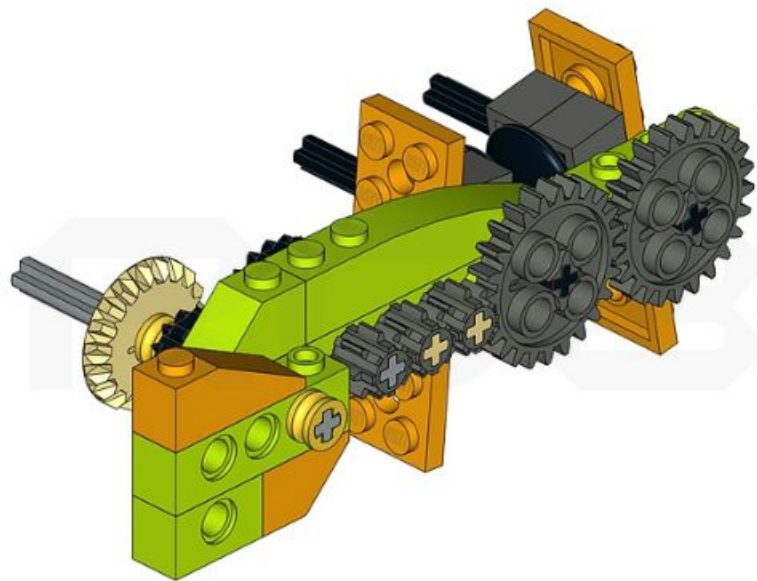
GO







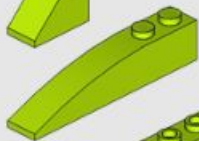




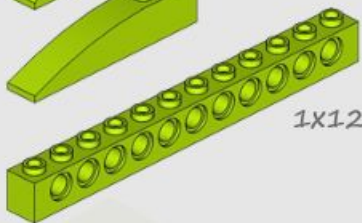
1x



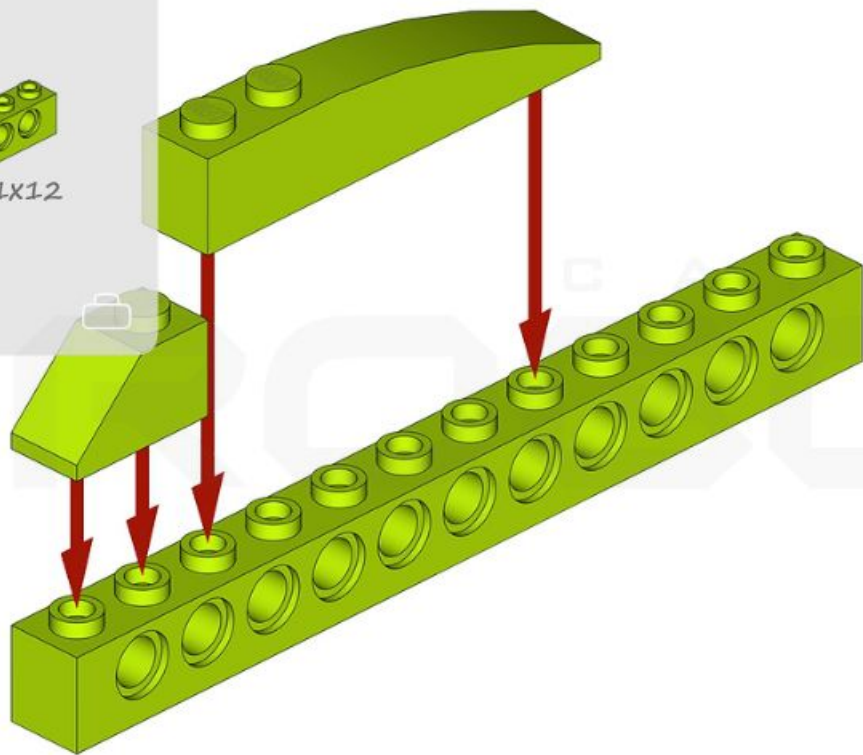
1x



1x



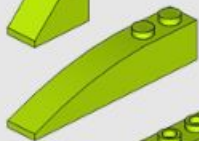
1x12



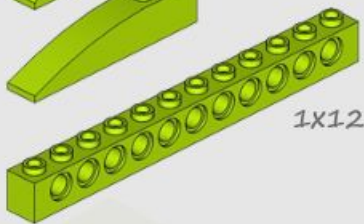
1x



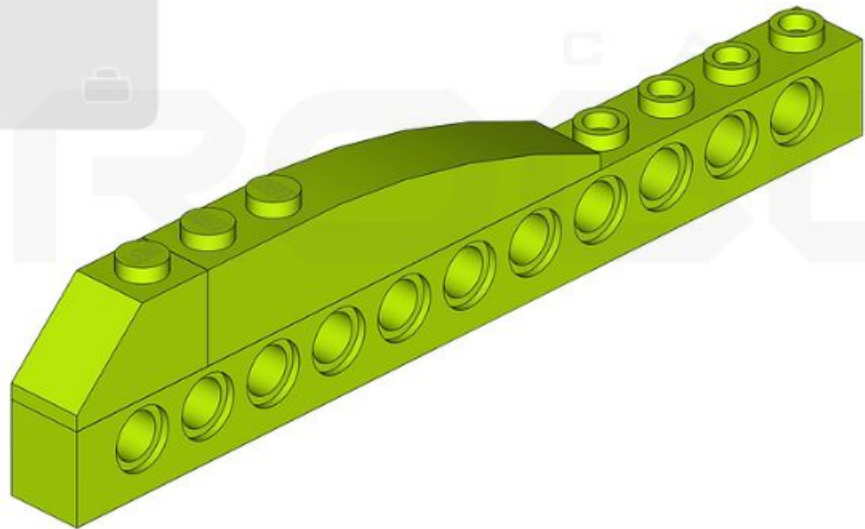
1x

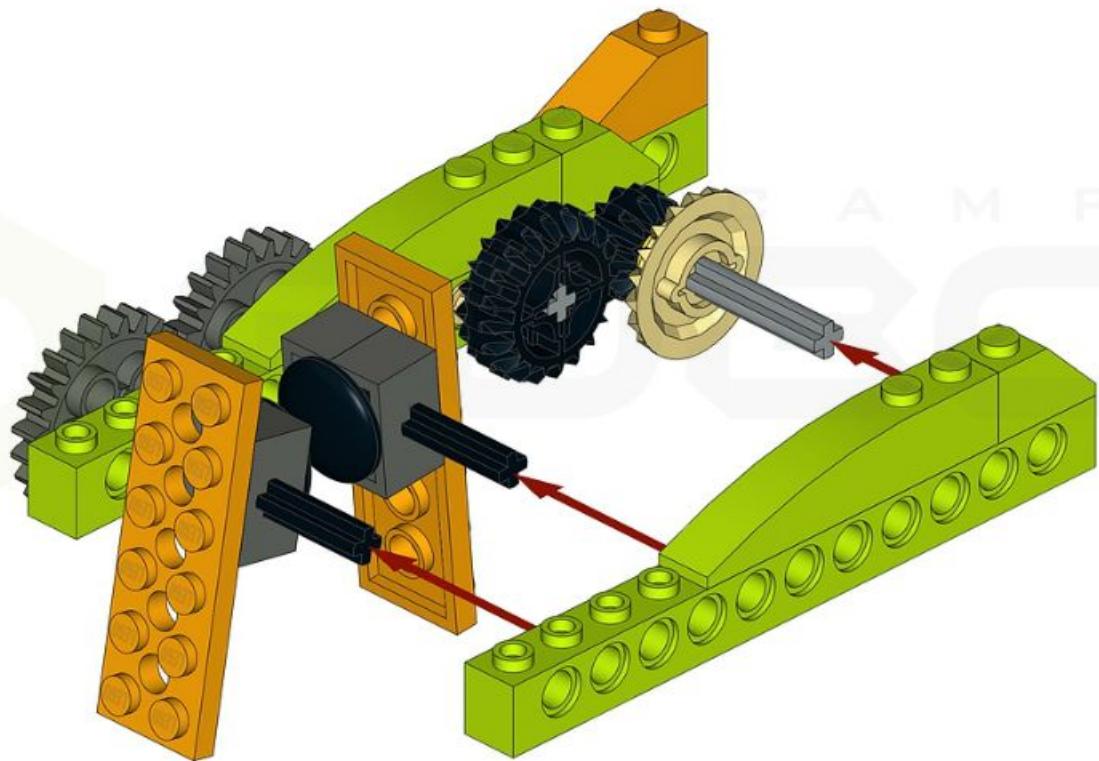


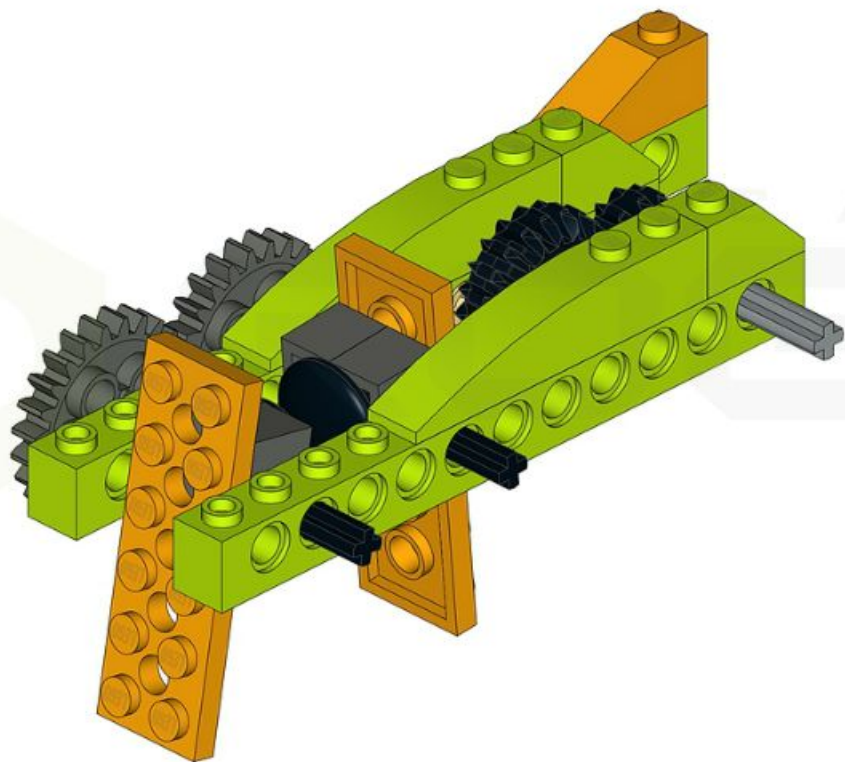
1x



1x12



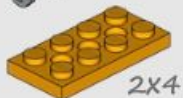




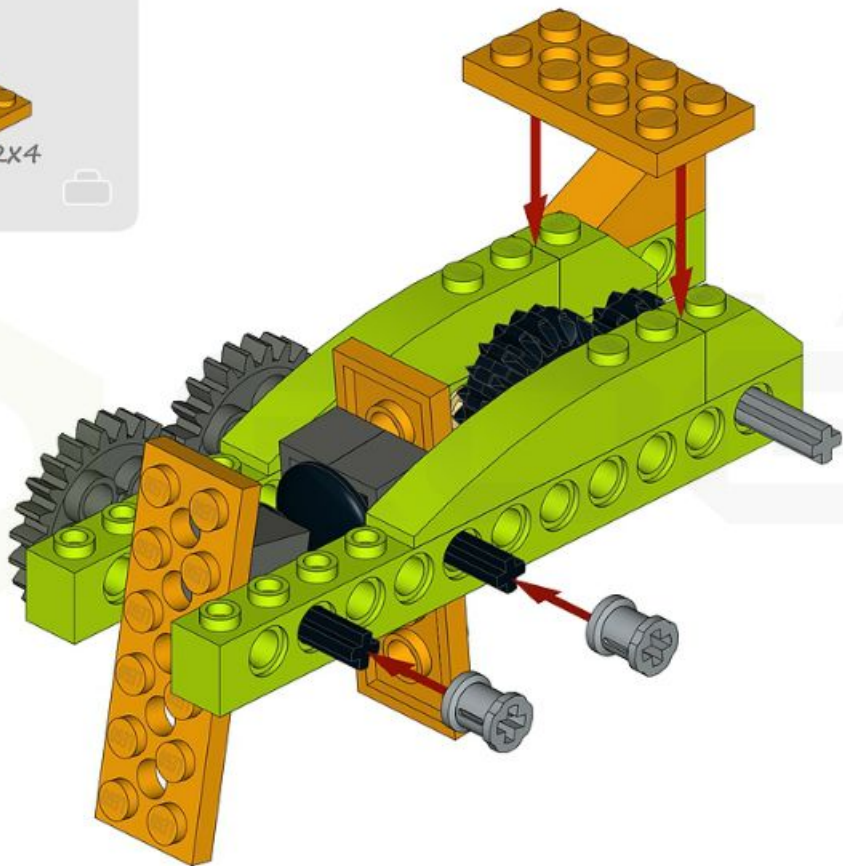
2X



1X



2X4



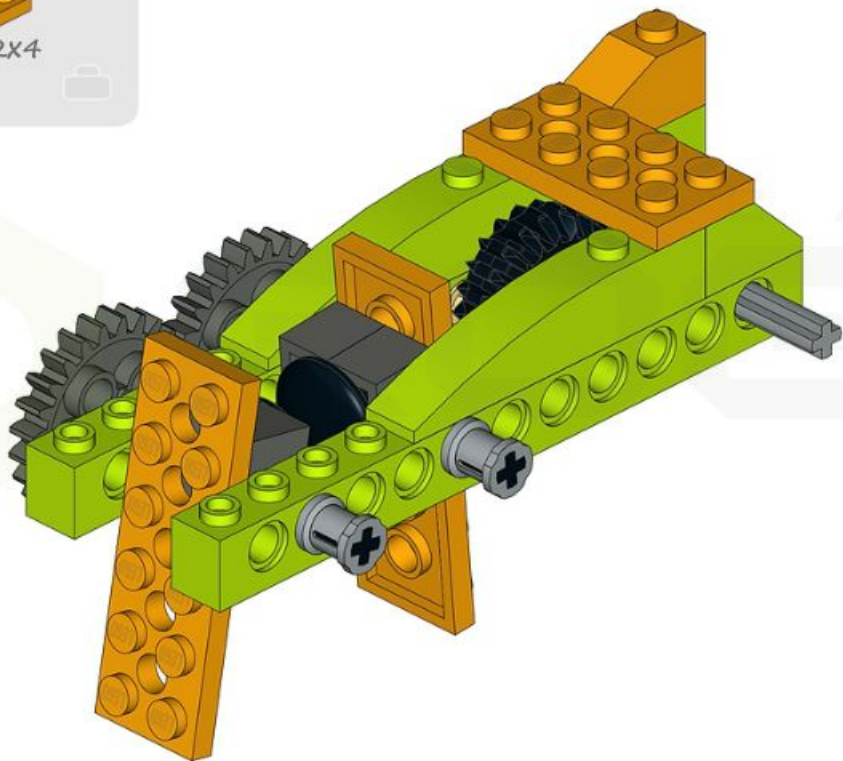
2X



1X



2X4



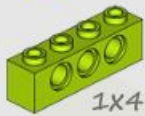
1X



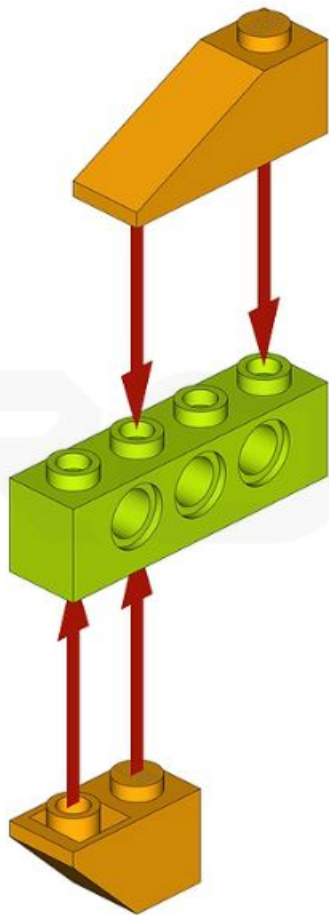
1X



1X



1x4



C A M P

GO



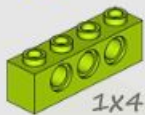
1x



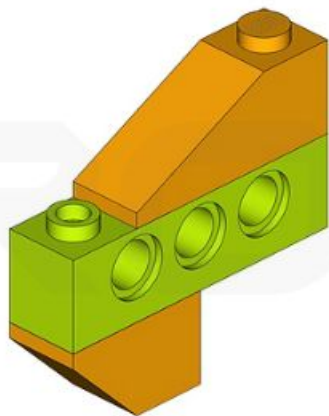
1x



1x



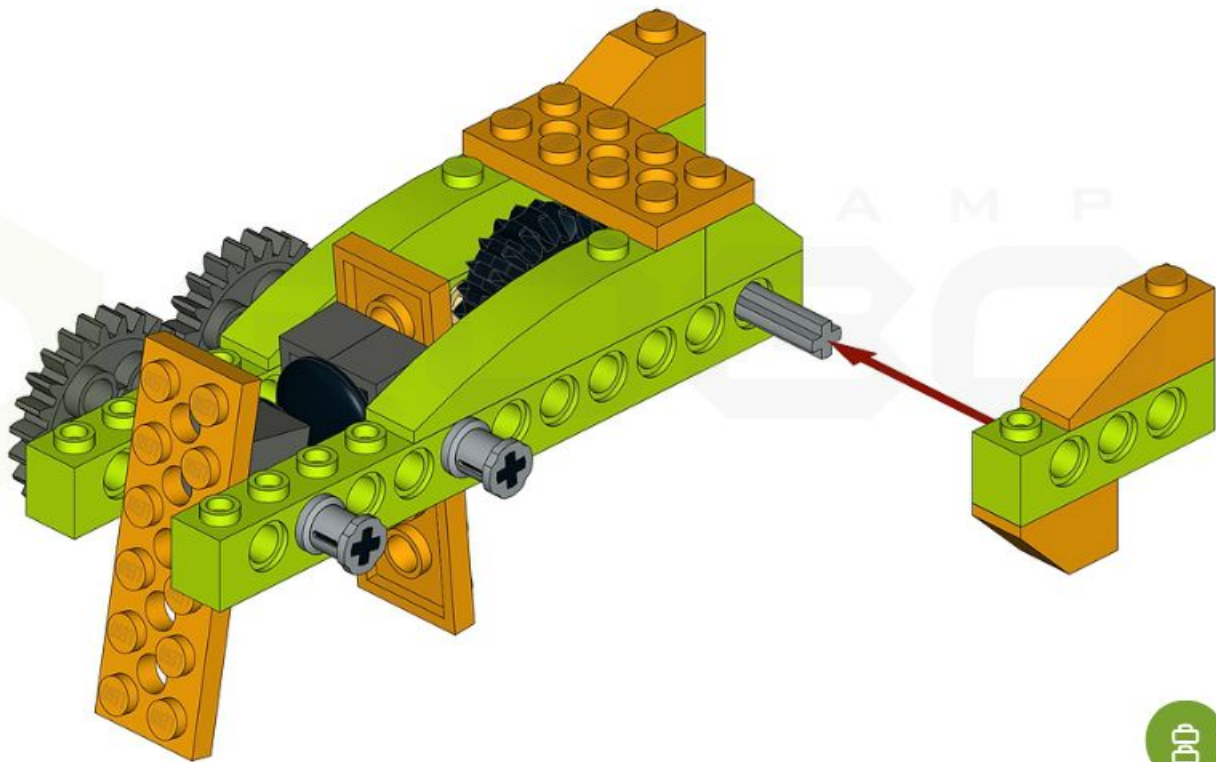
1x4

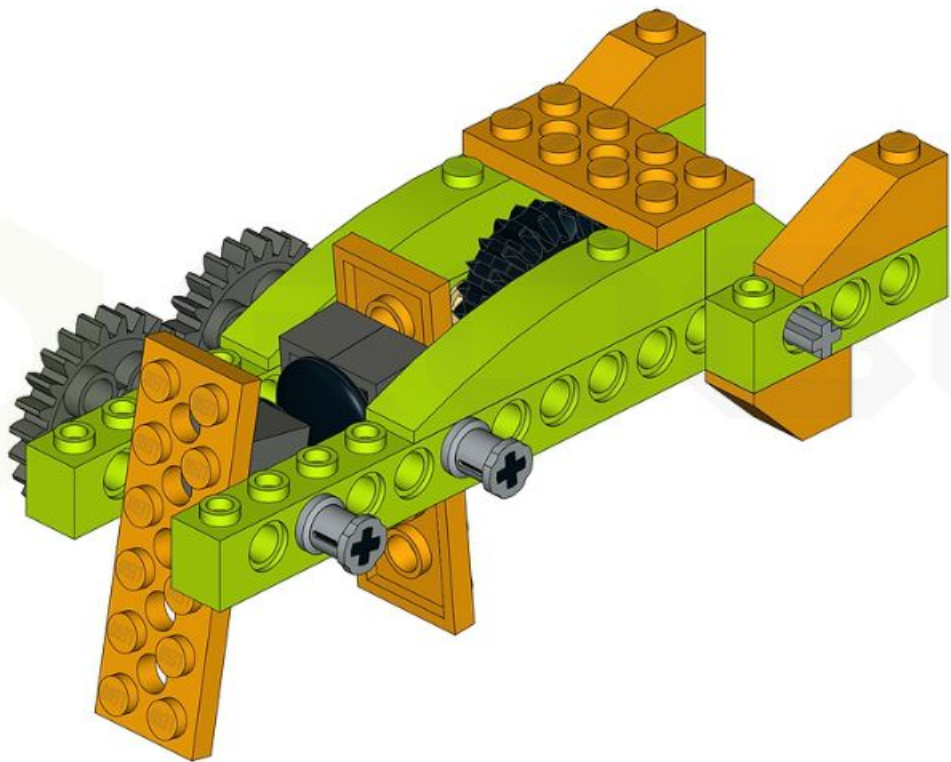


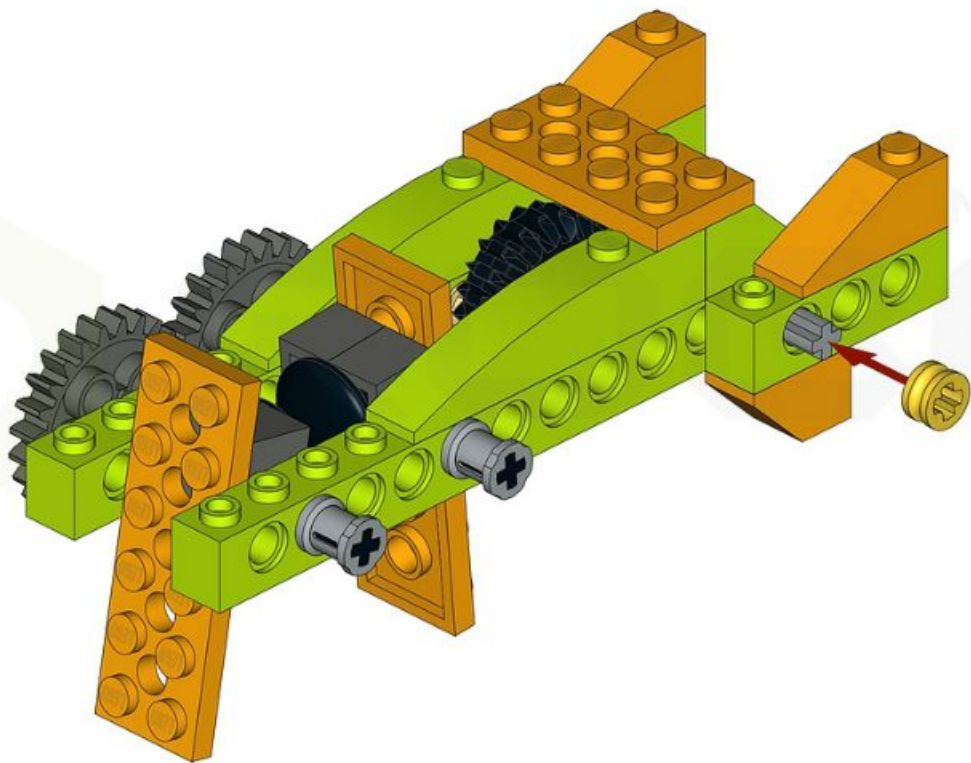
C A M P

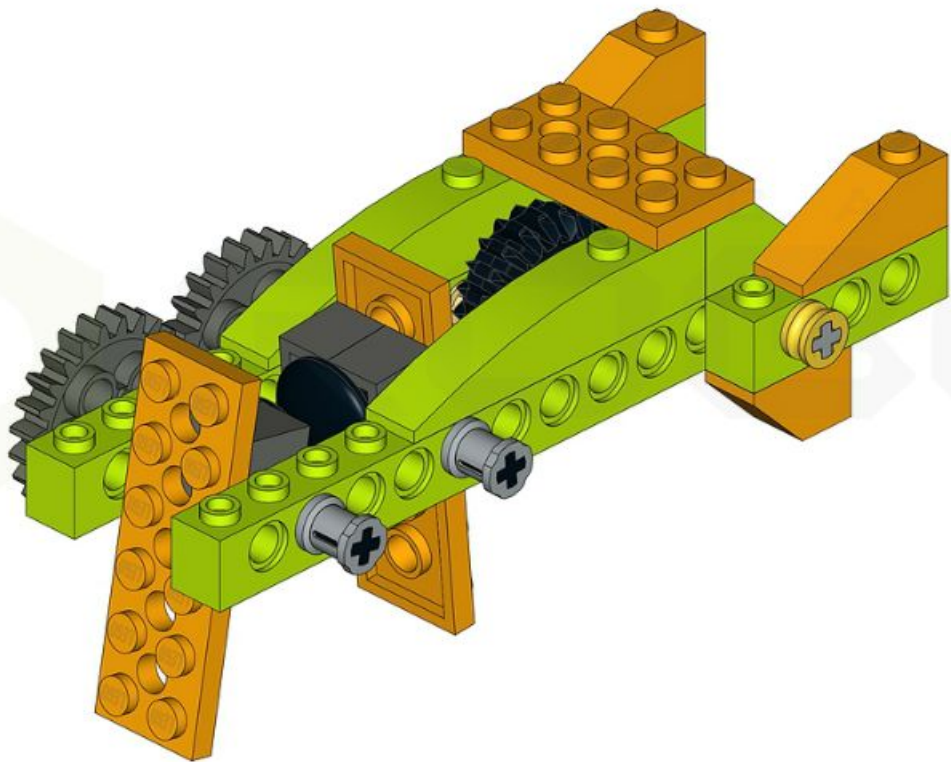
GO









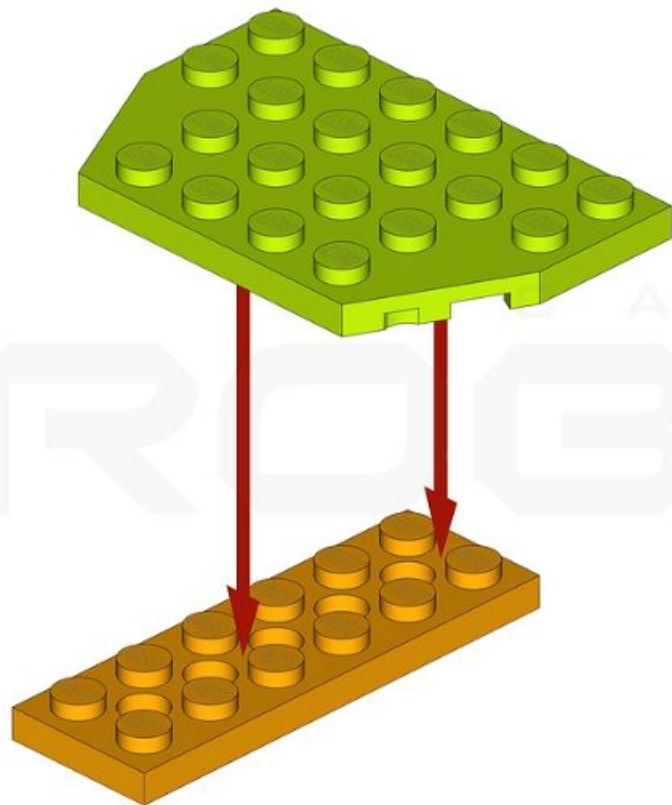


1x



2x6

1x



1x



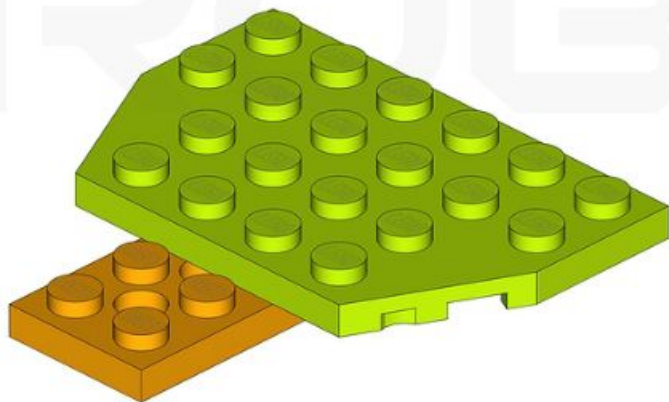
2x6

1x



CAMP

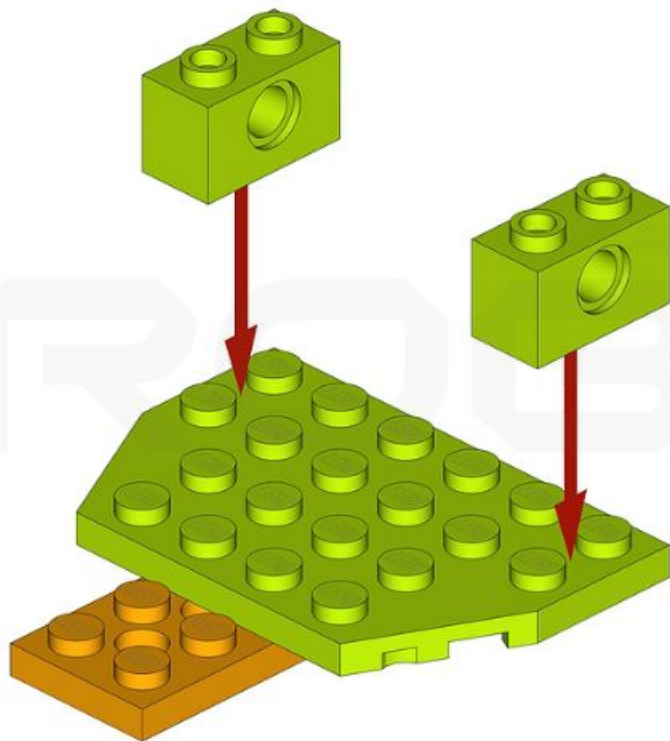
ROBO



2X



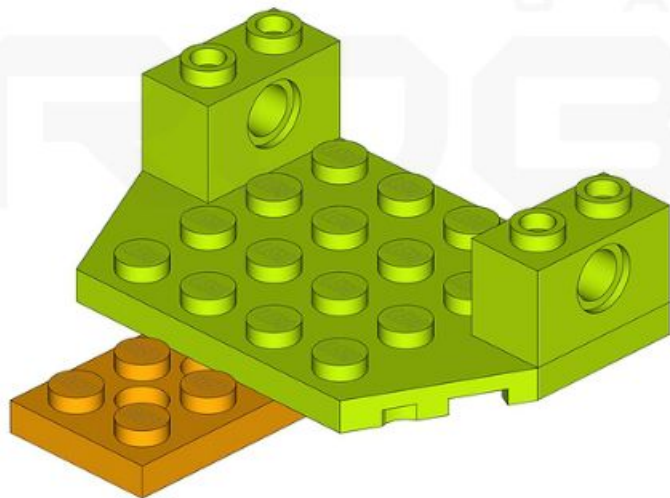
1x2



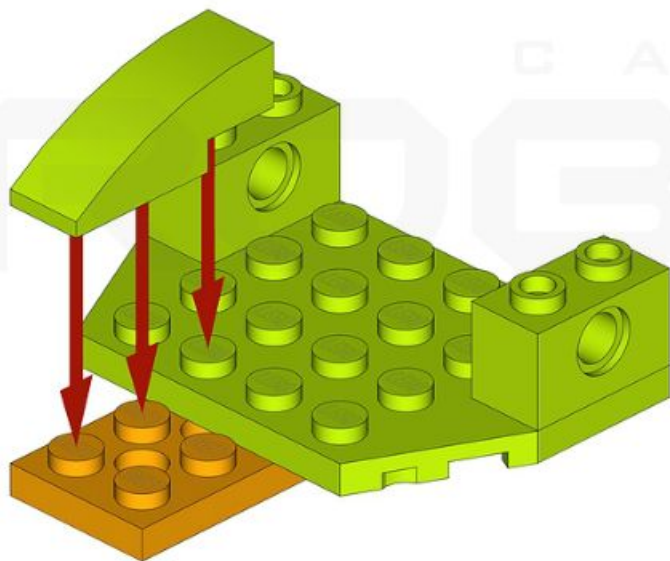
2X



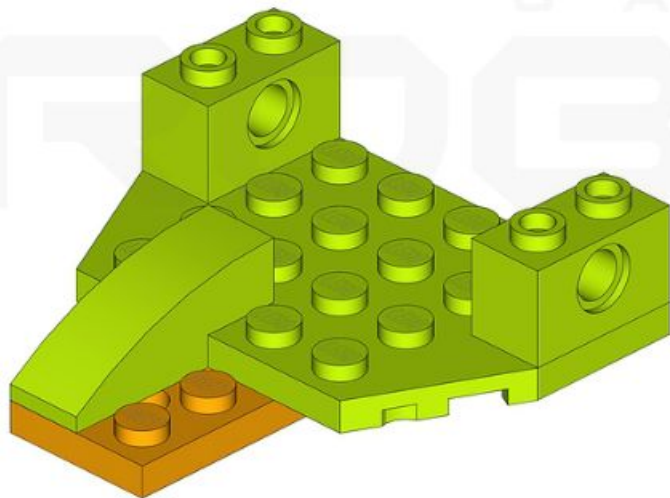
1x2

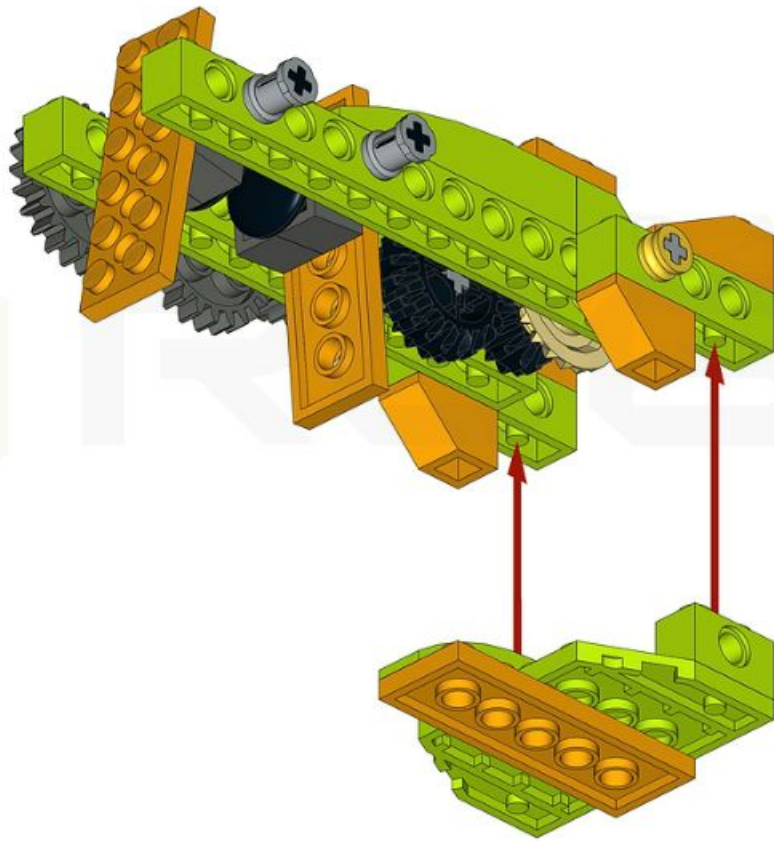


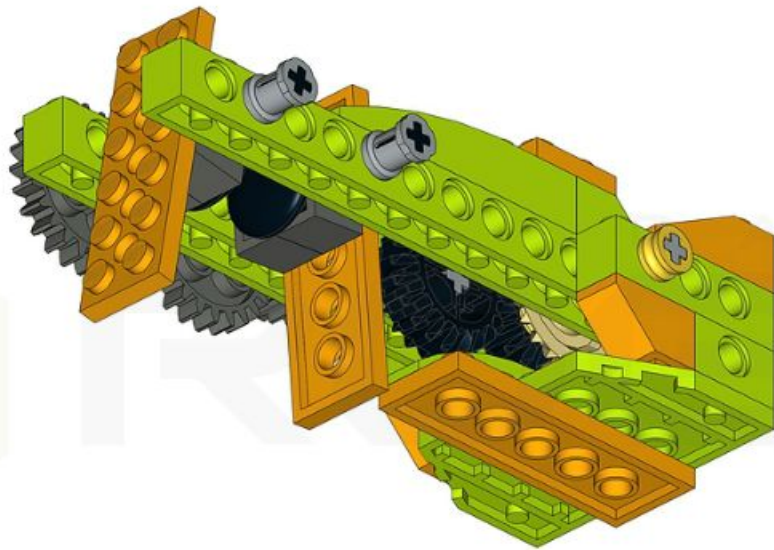
1x

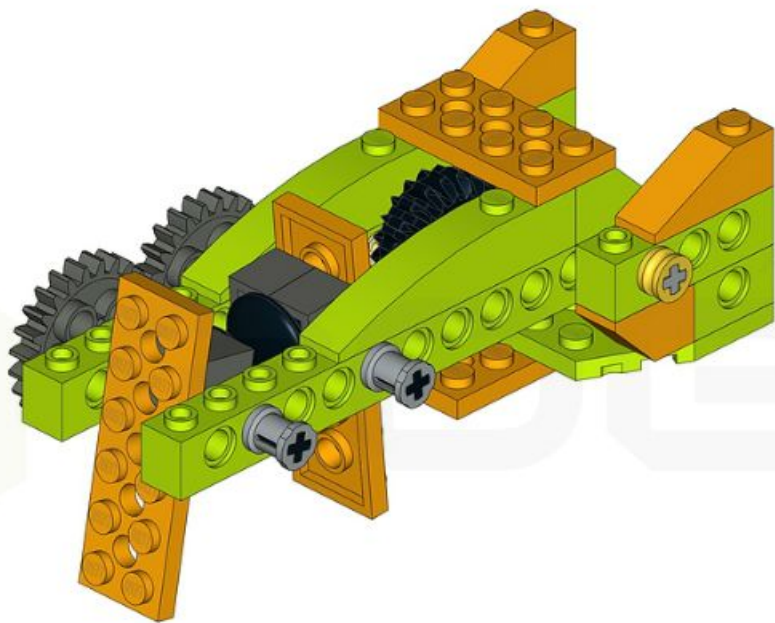


1x





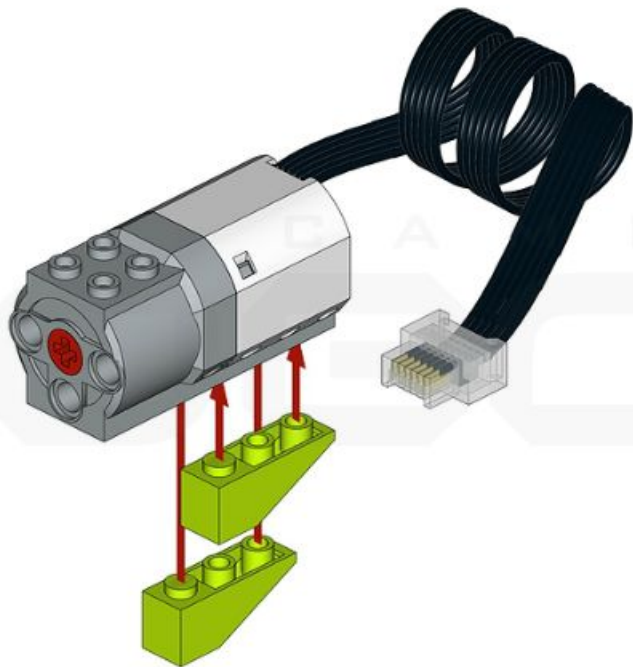
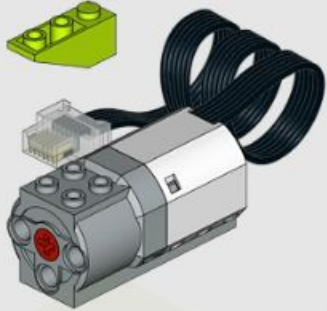




2x



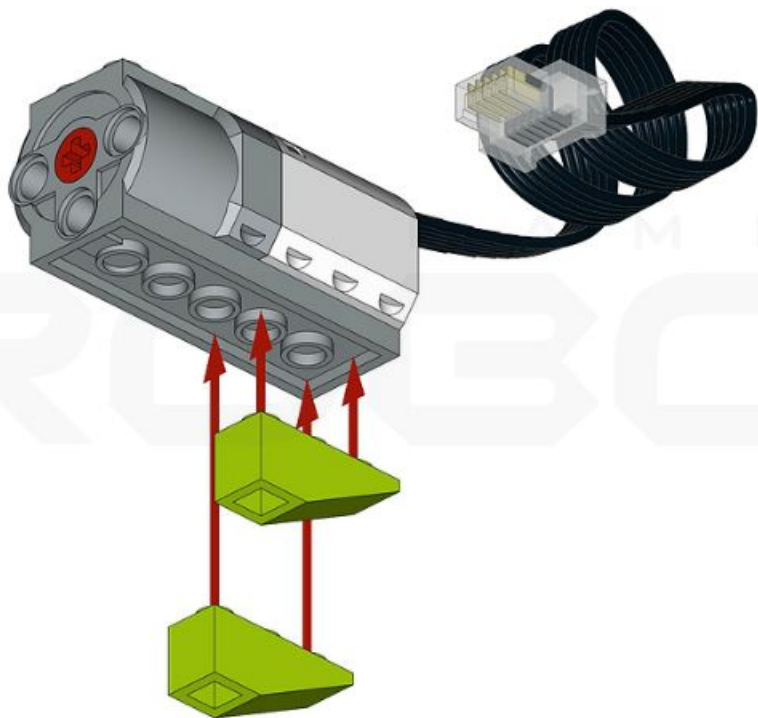
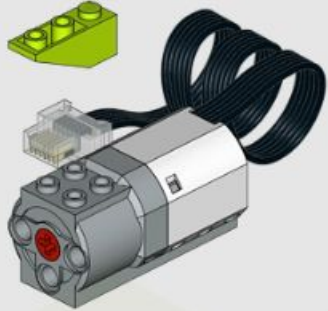
1x



2x



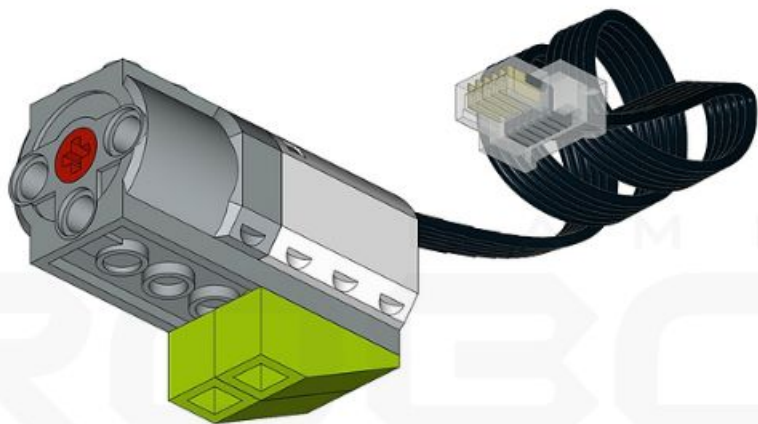
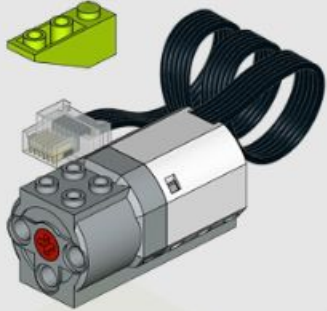
1x



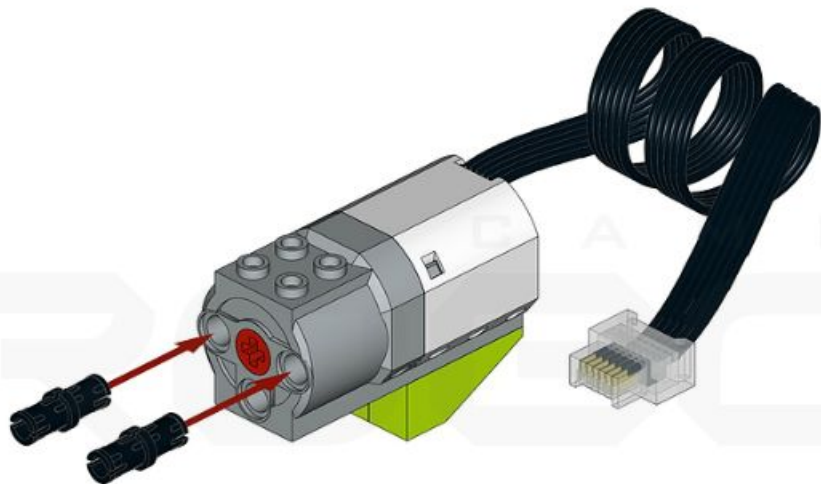
2x



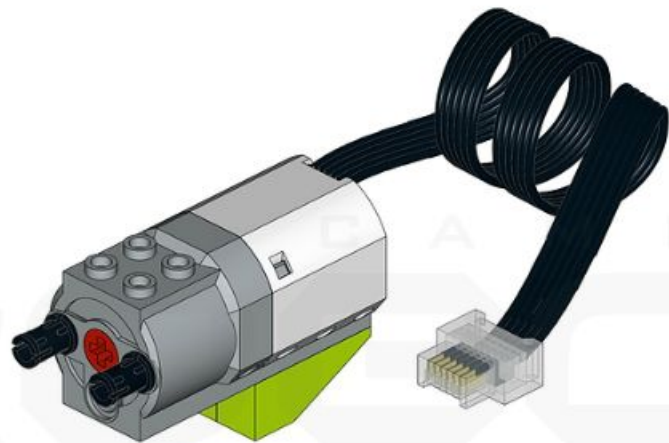
1x



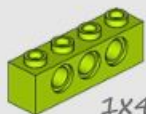
2x



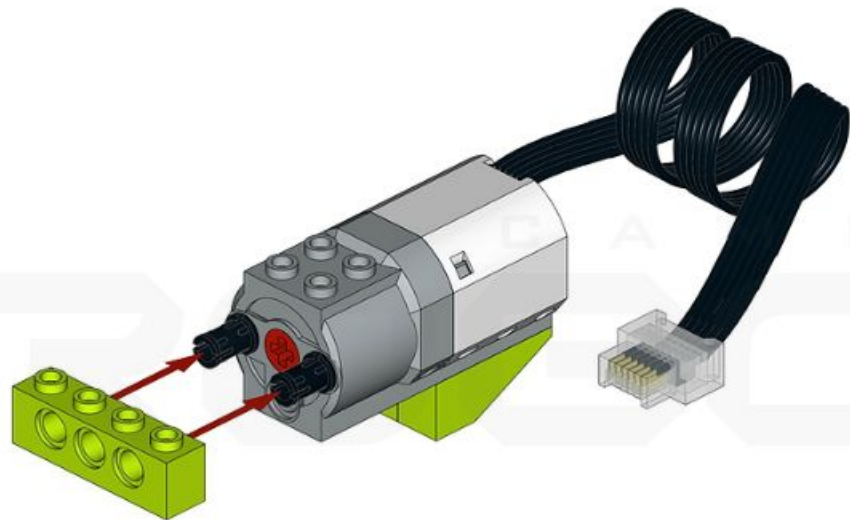
2x



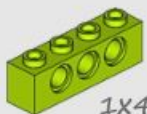
1x



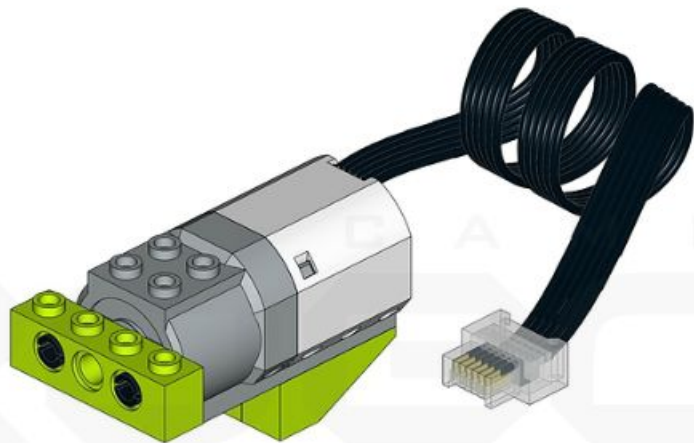
1x4

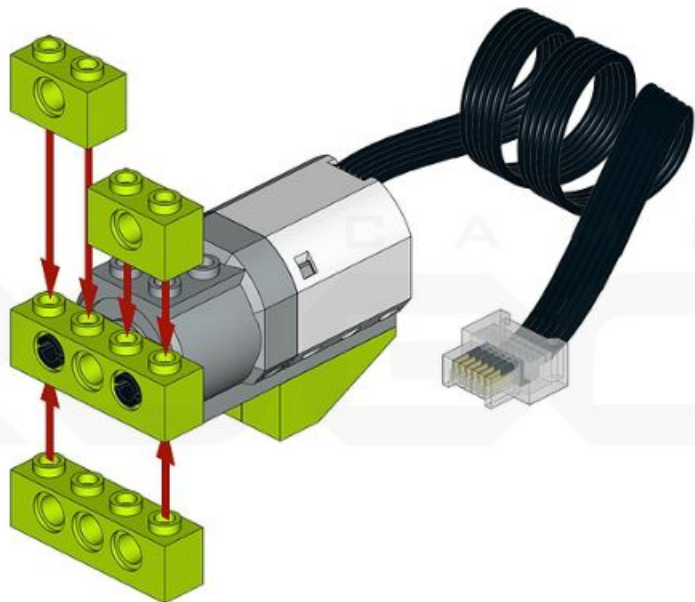
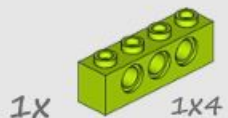


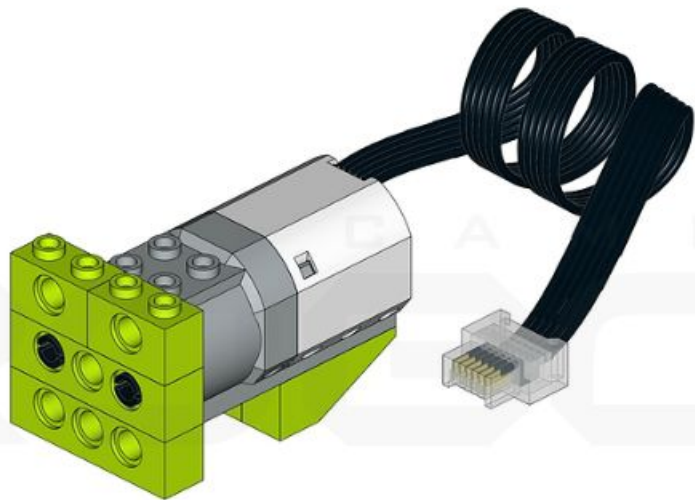
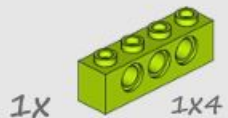
1x



1x4



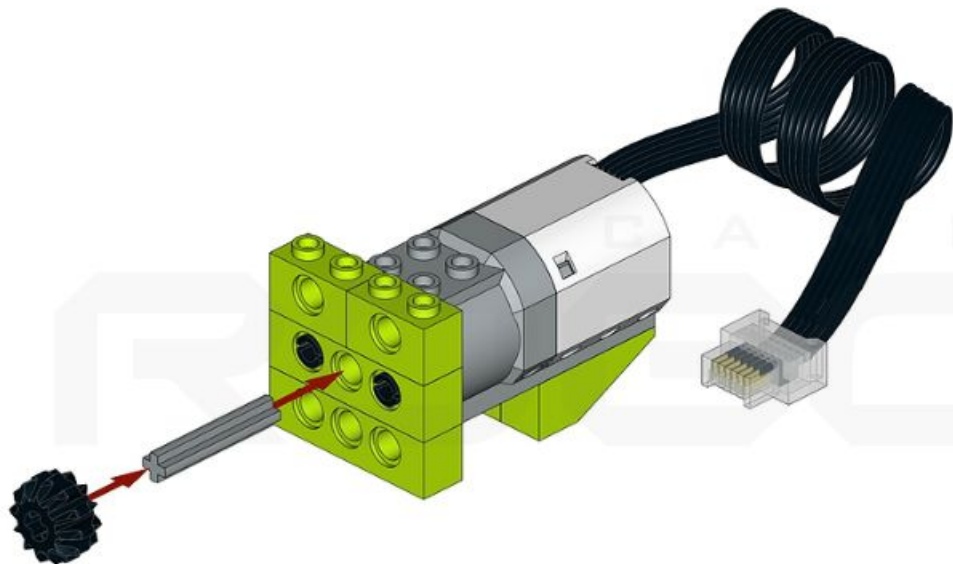




1X 3

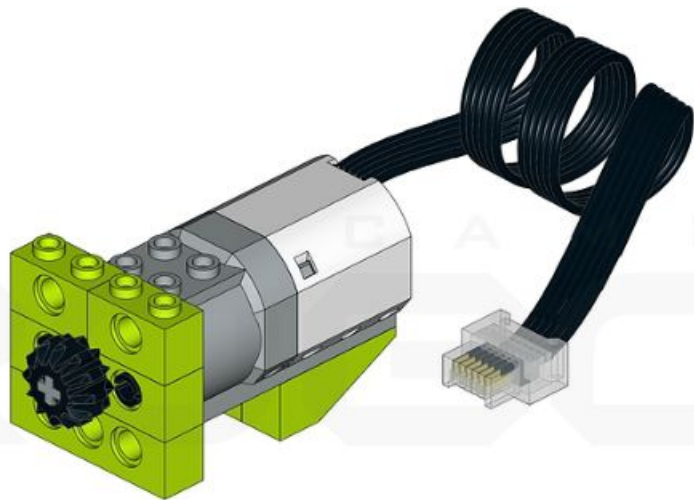


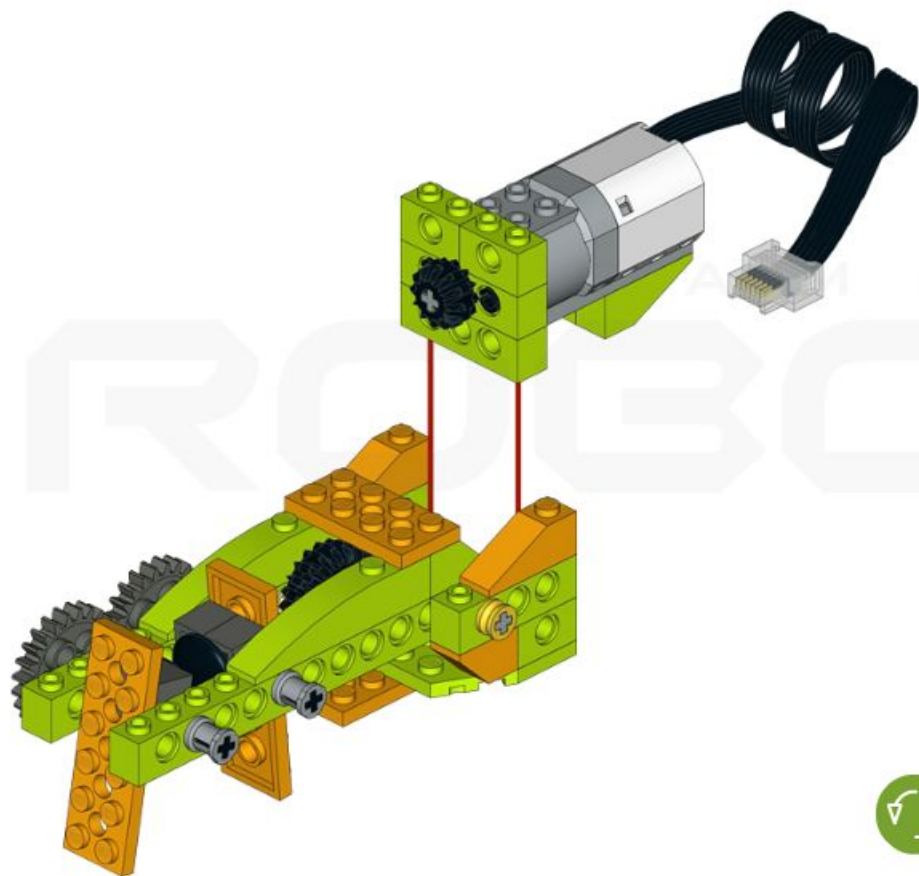
1X 12

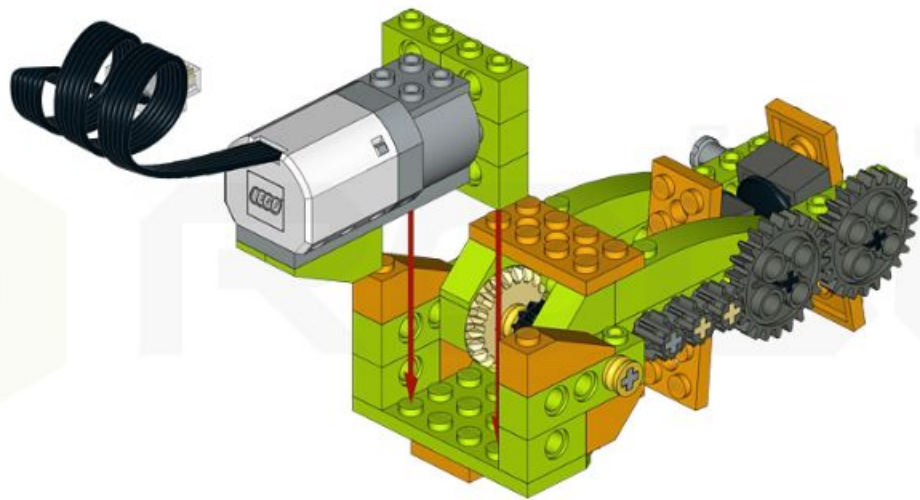


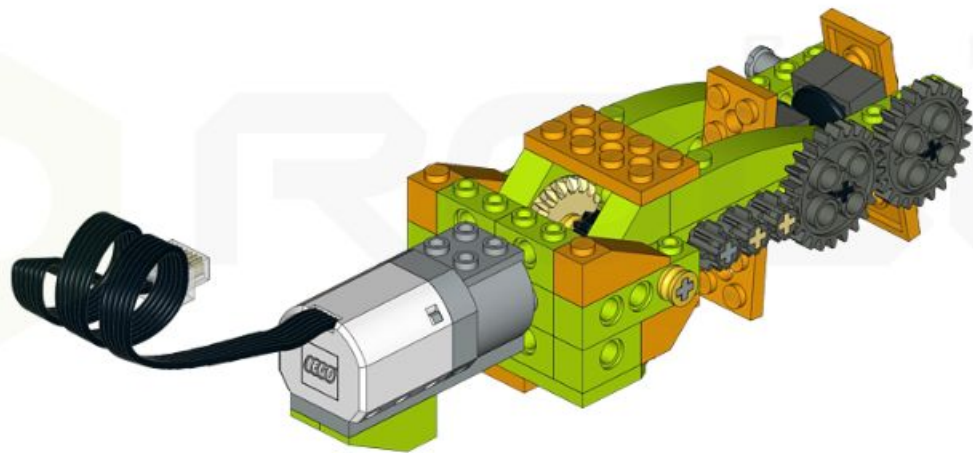
1X  3

1X  12





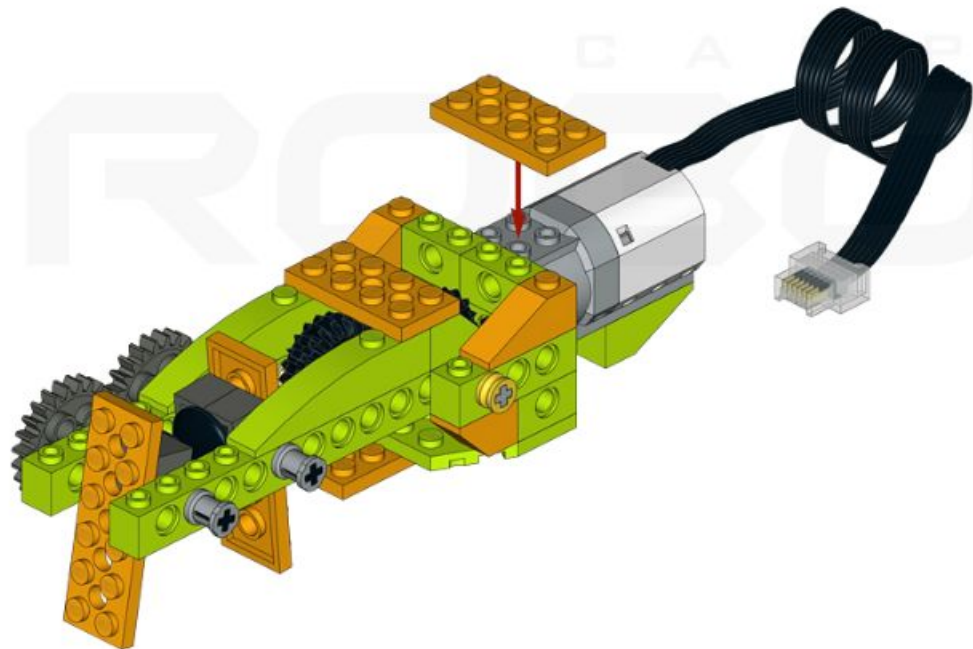




1x



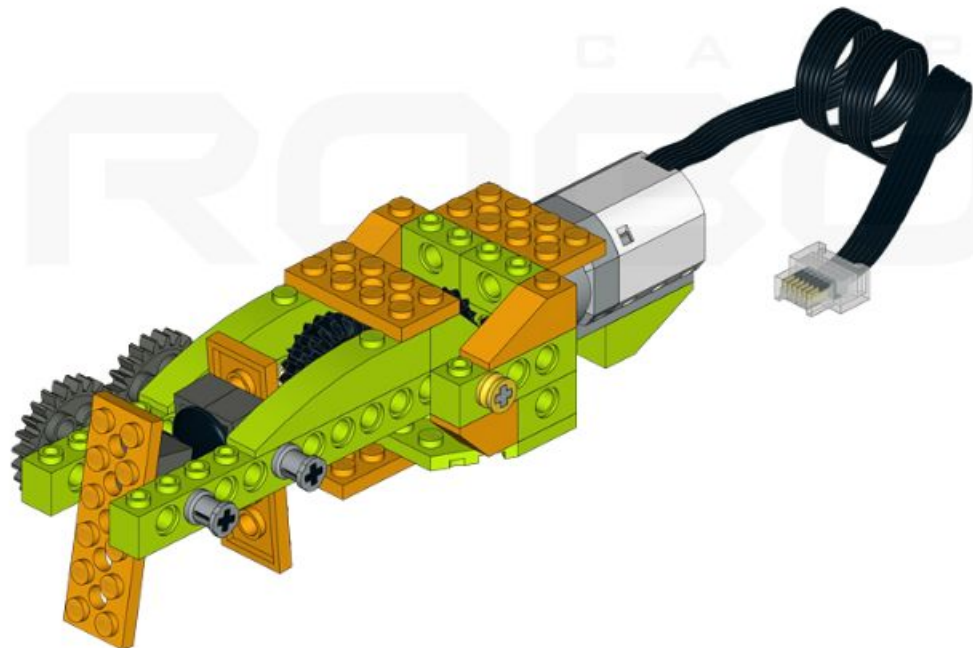
2x4



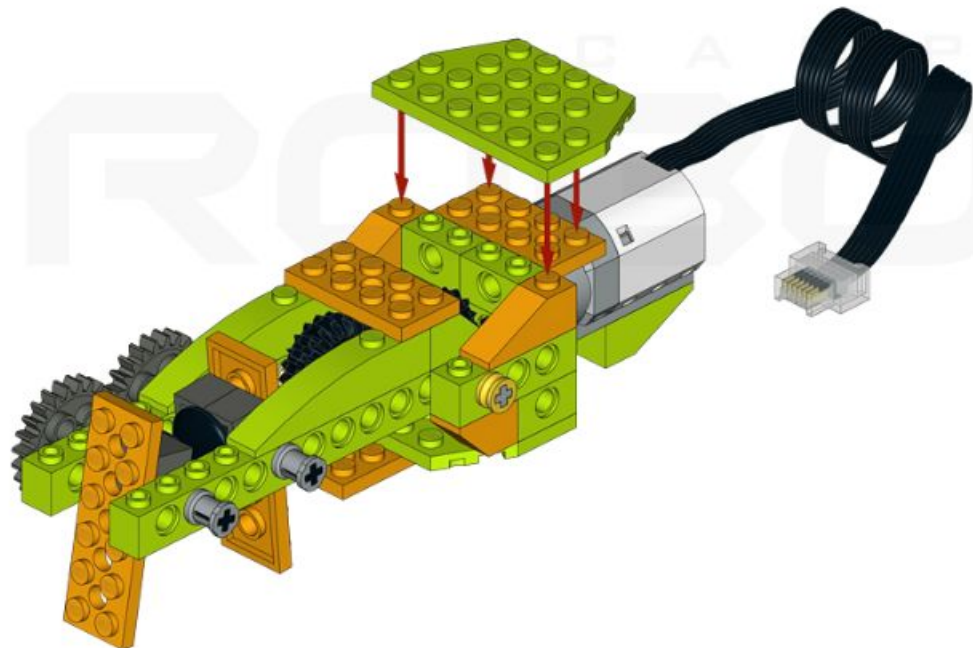
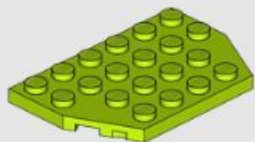
1x



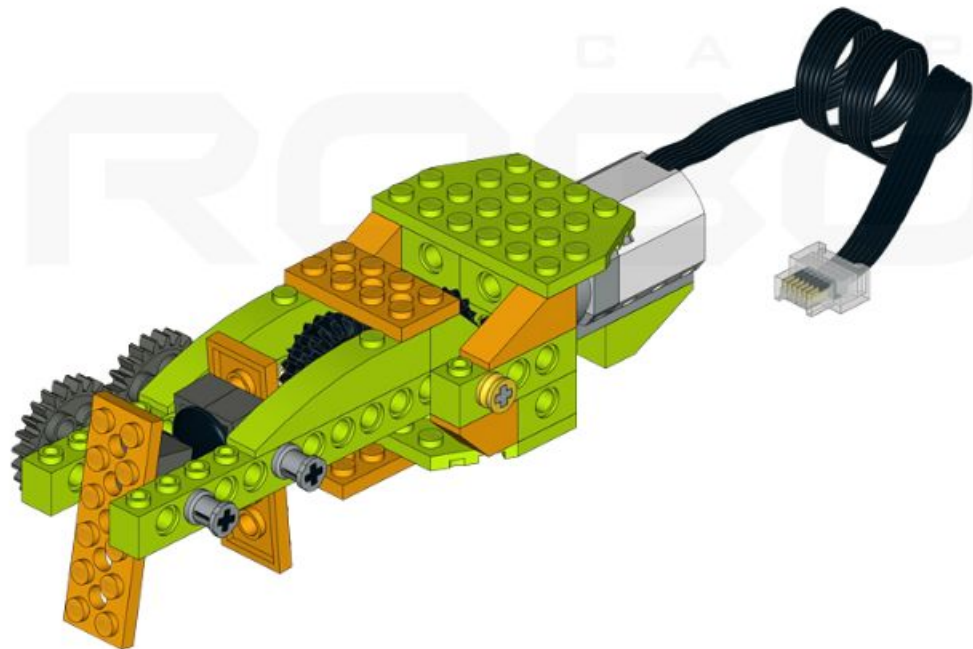
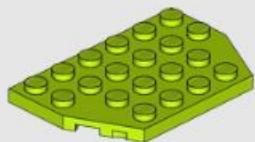
2x4



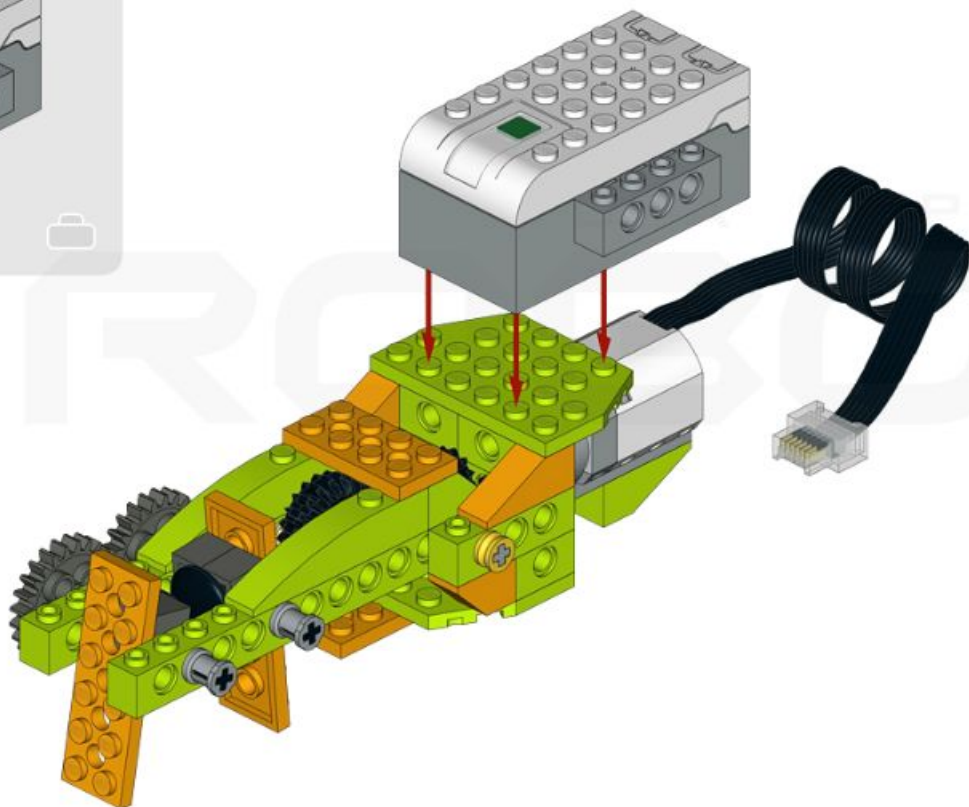
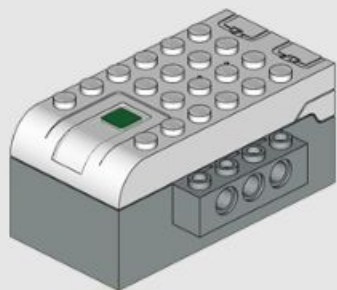
1x



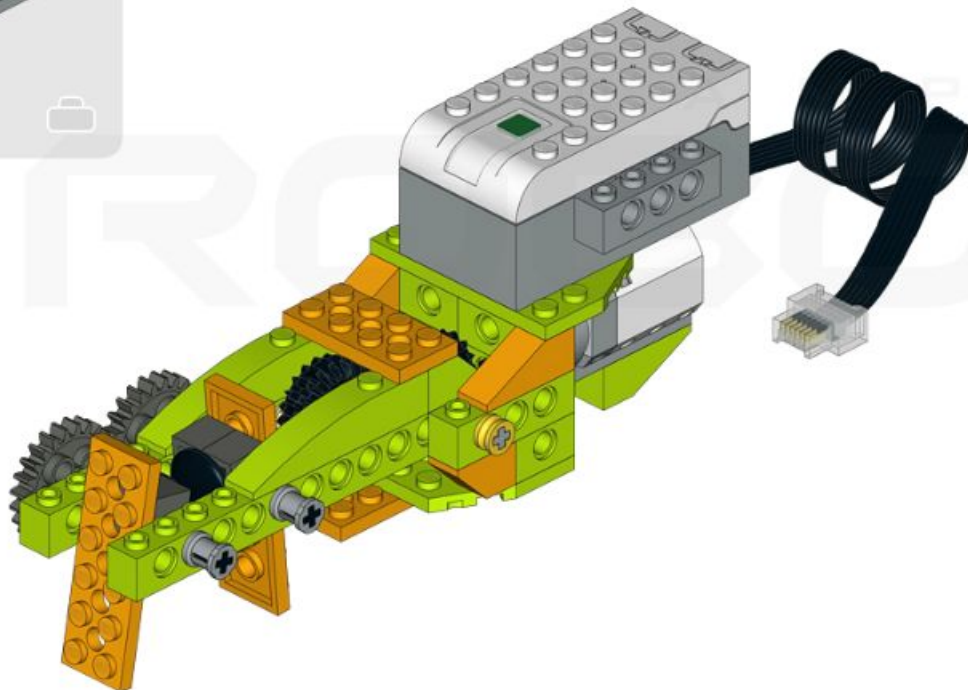
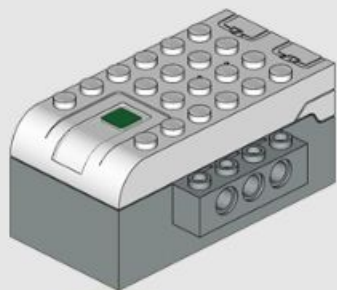
1x



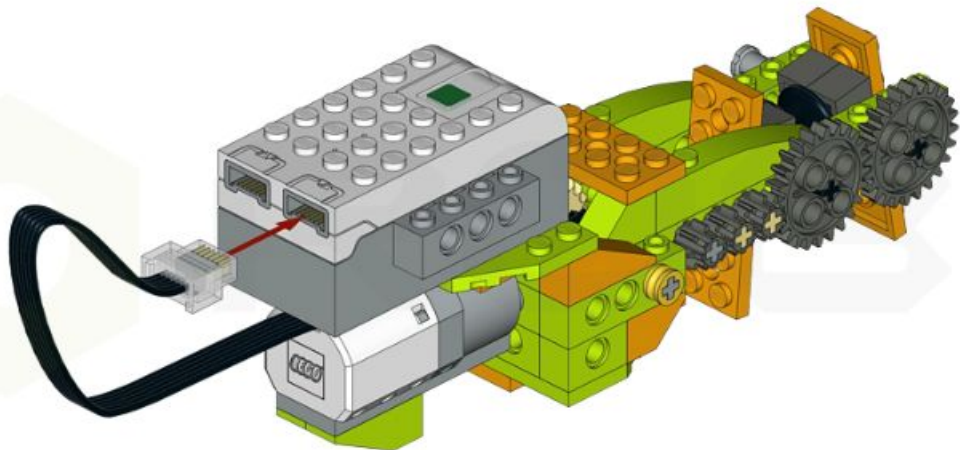
1x

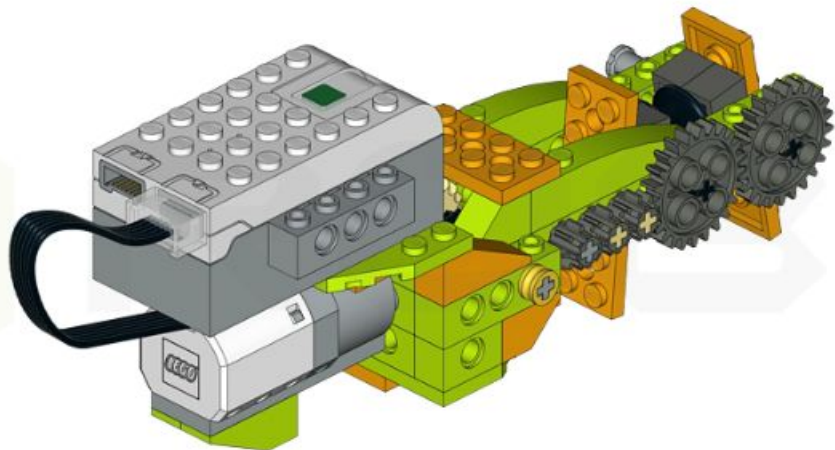


1x

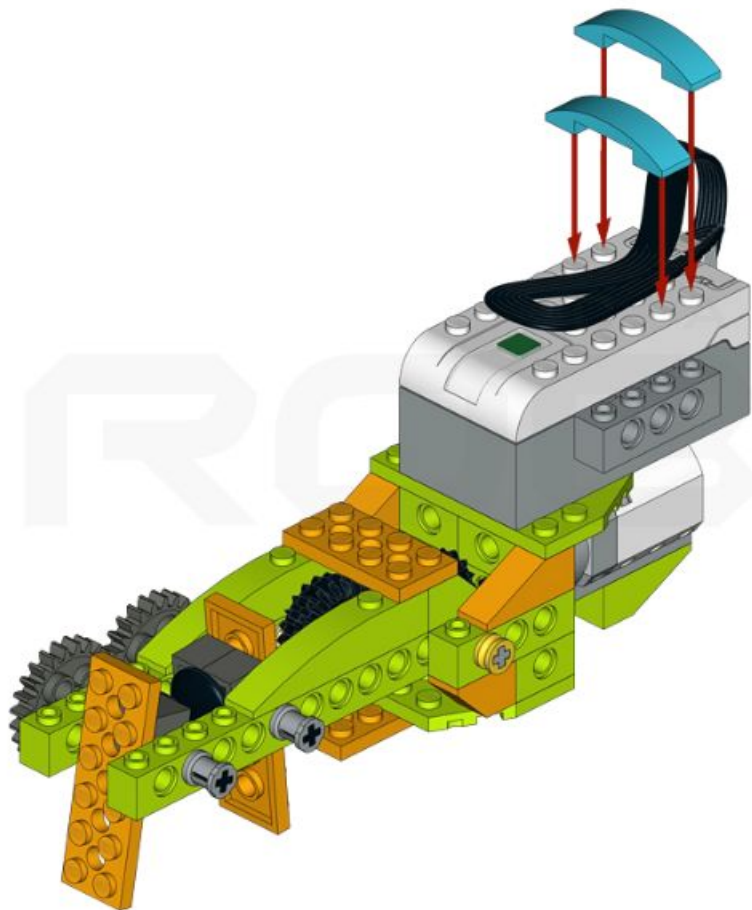
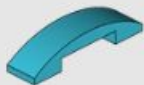




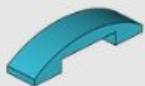





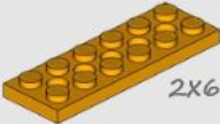
2x

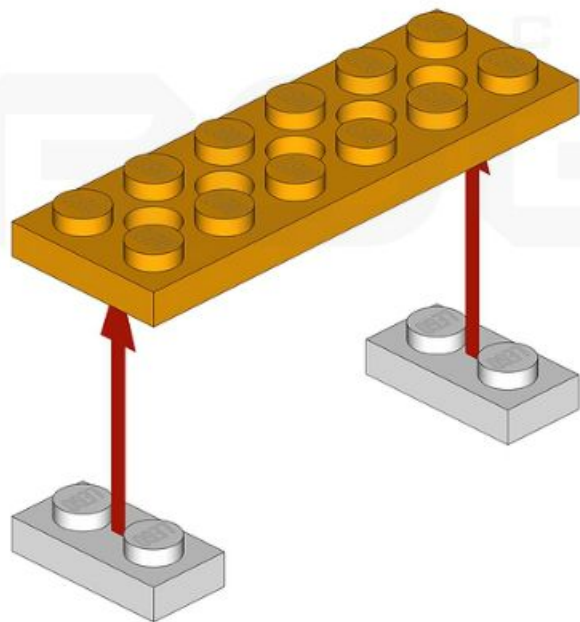


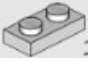
2x

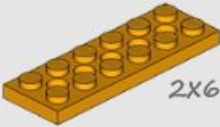


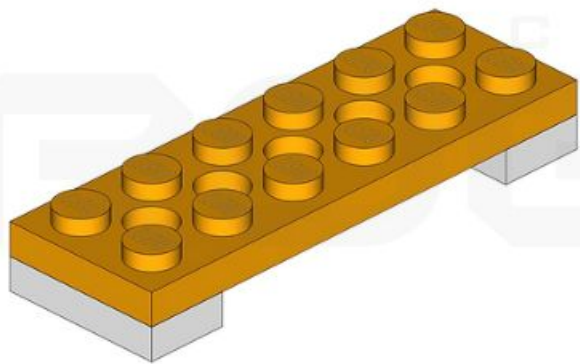
2X  1X2

1X  2X6

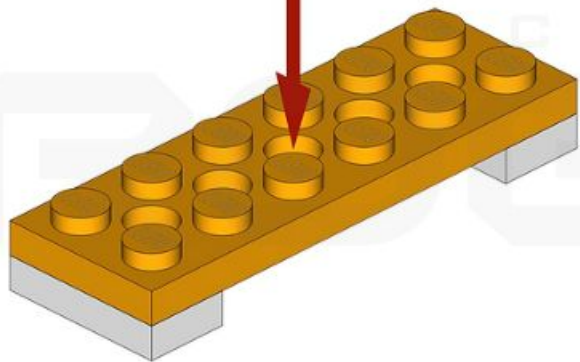
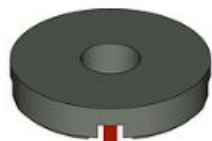


2X  1X2

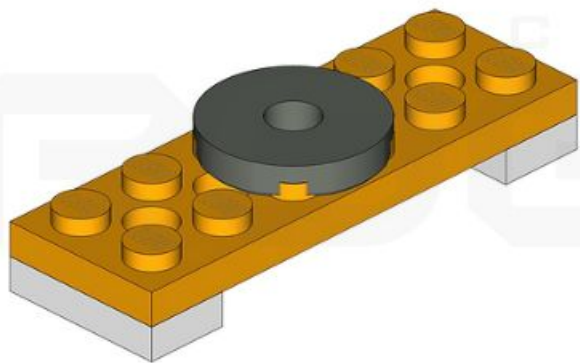
1X  2X6



1x



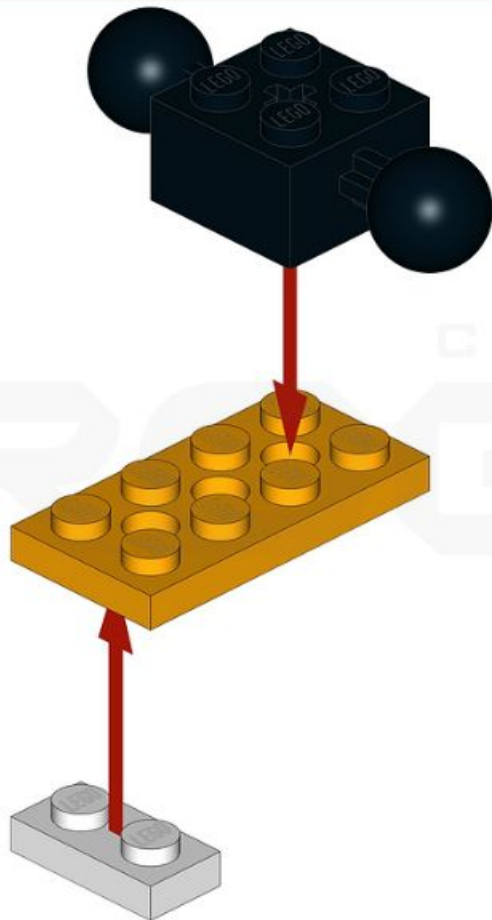
1x




1X  1X2

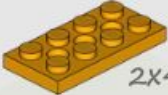
1X 

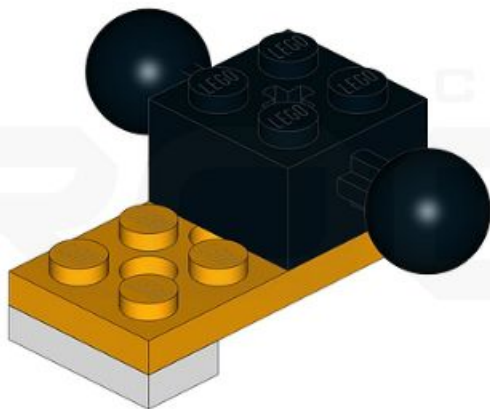
1X  2X4



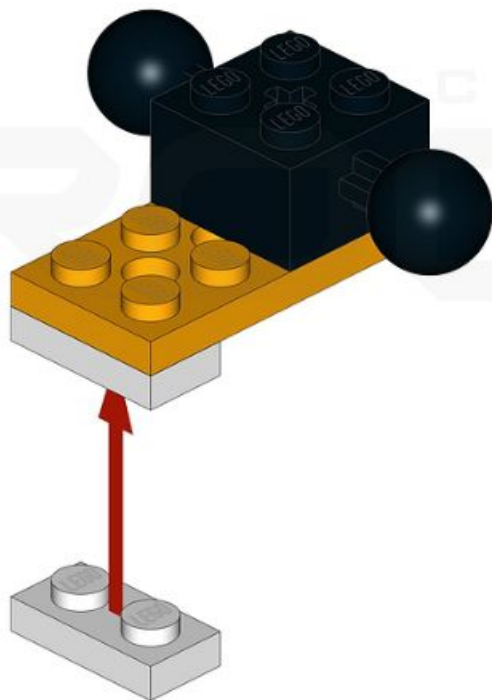
1X  1x2

1X 

1X  2x4



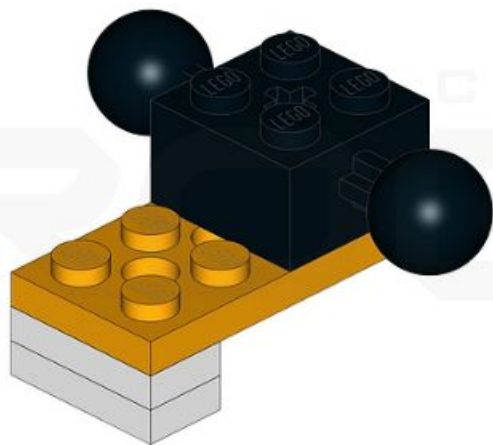
1X 1X2



1X



1X2



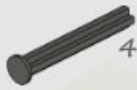
1X



1X 20



1X 4



1X



1X



20

1X

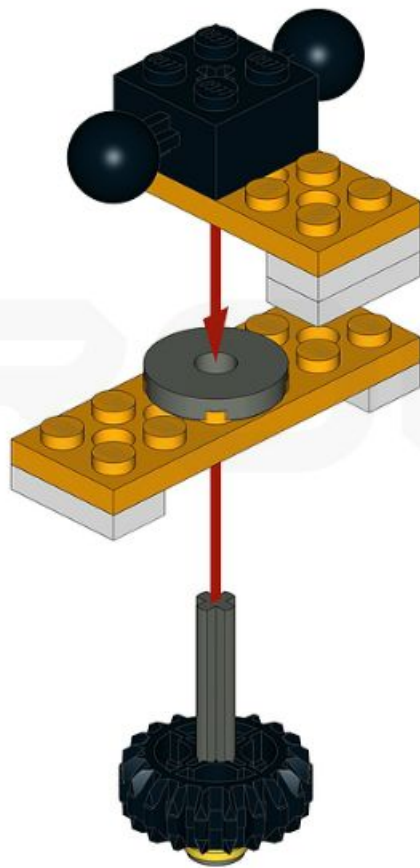


4

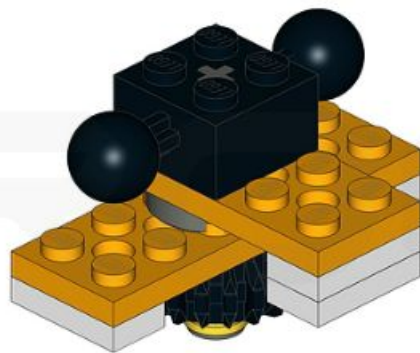


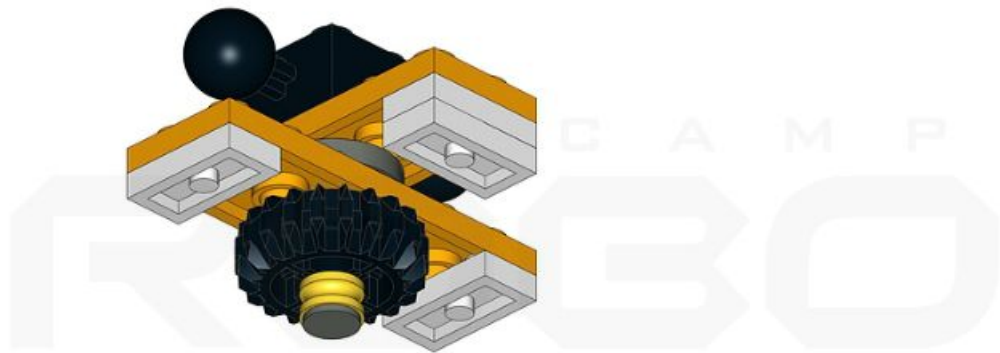
CAMP



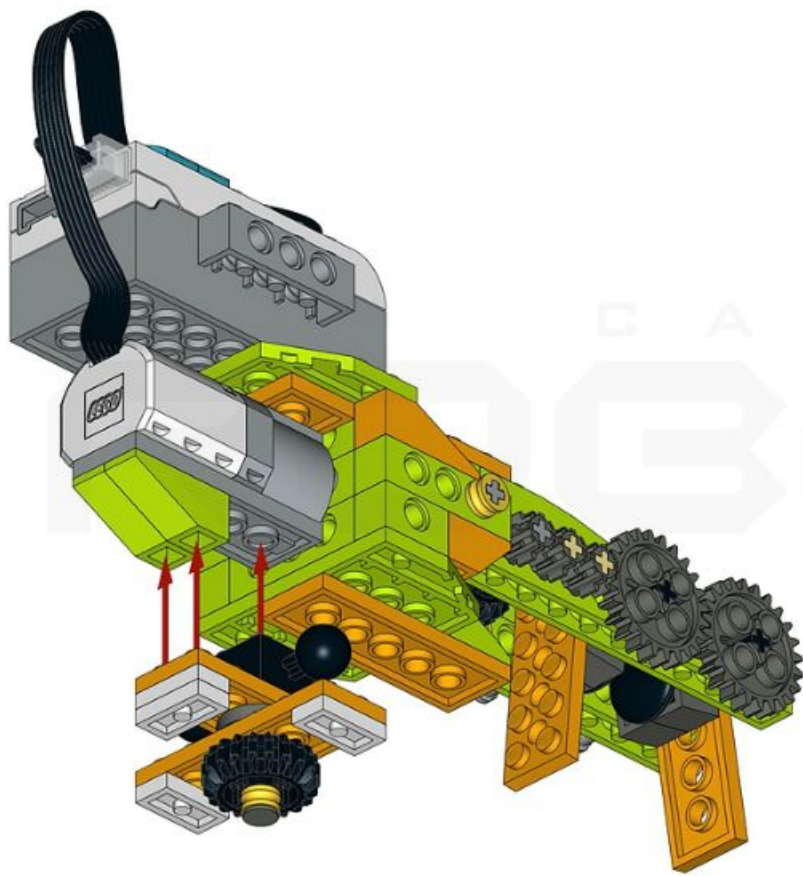


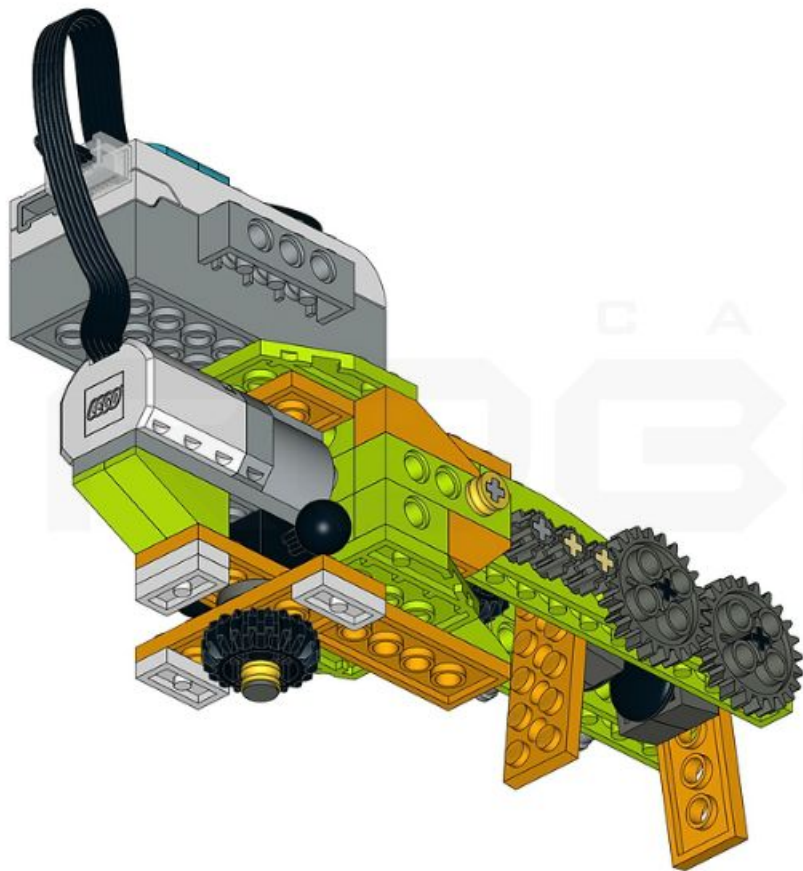
CAMP





CAMP



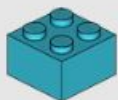


C A M P

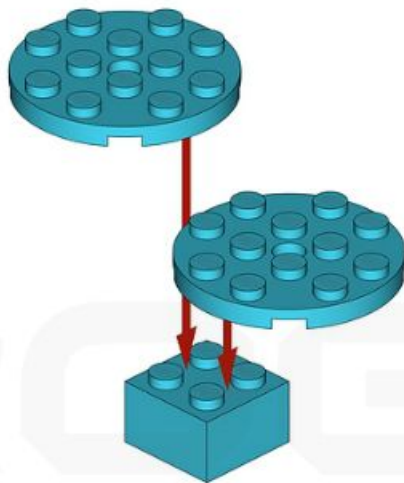
ROBO



1x



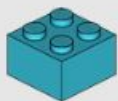
2x



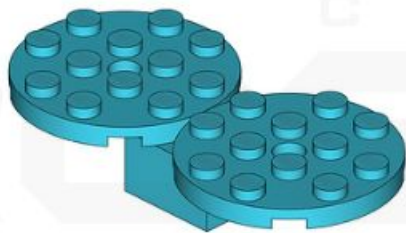
ROBO AMP



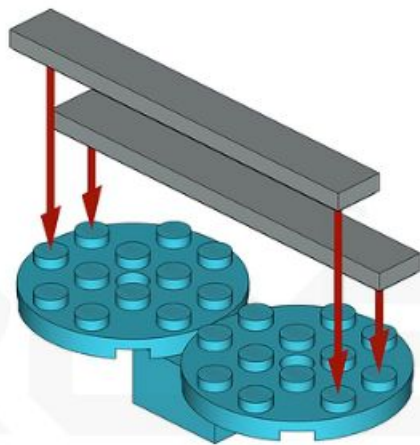
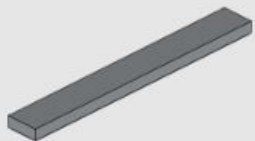
1x



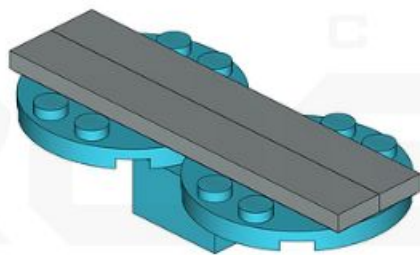
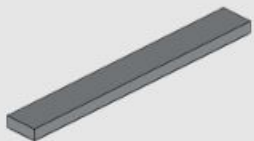
2x



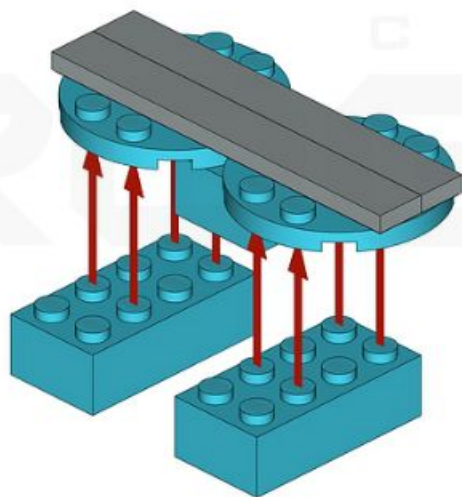
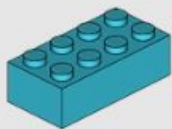
2x



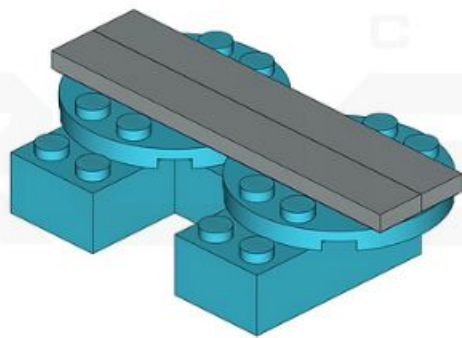
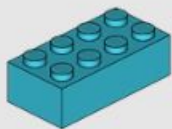
2x



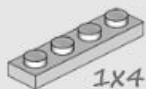
2x



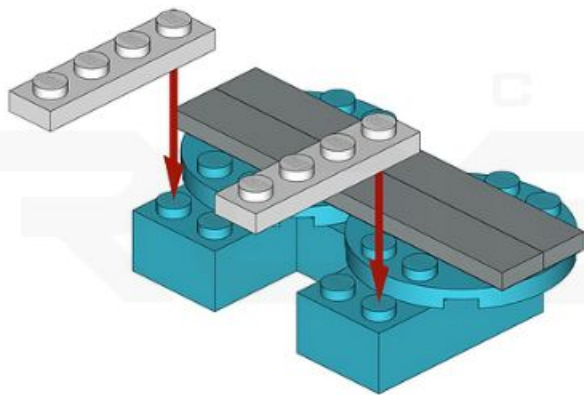
2x



2X



1X4

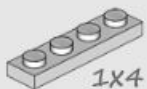


CAMP

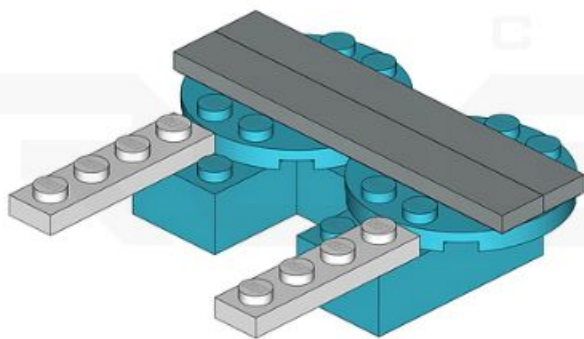
LEGO



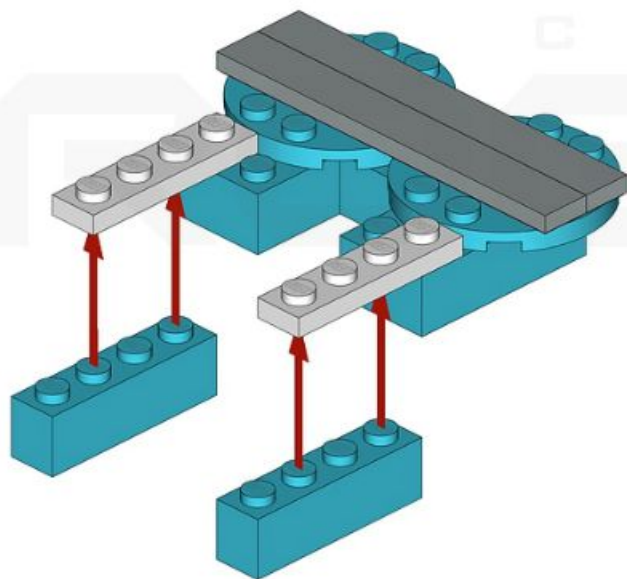
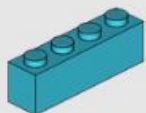
2X



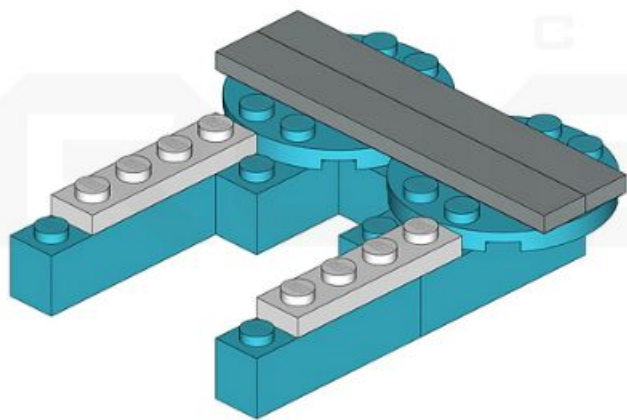
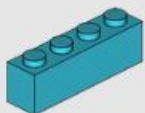
1x4



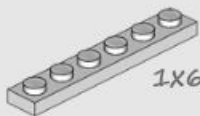
2x



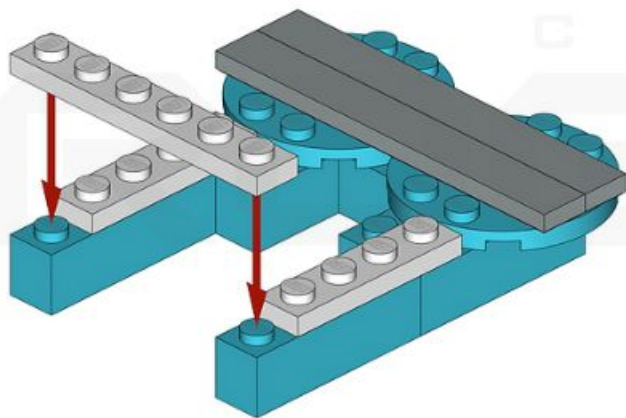
2x



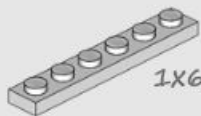
1x



1x6



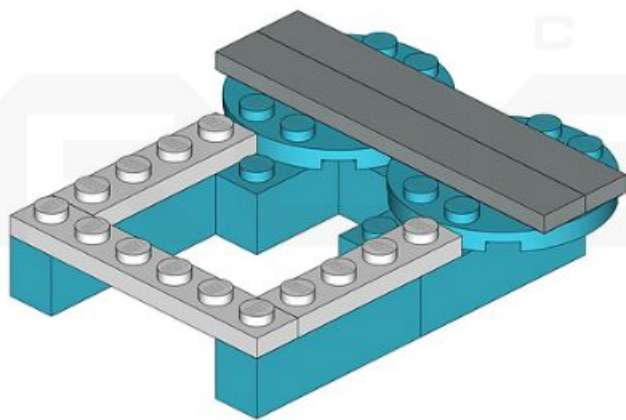
1x



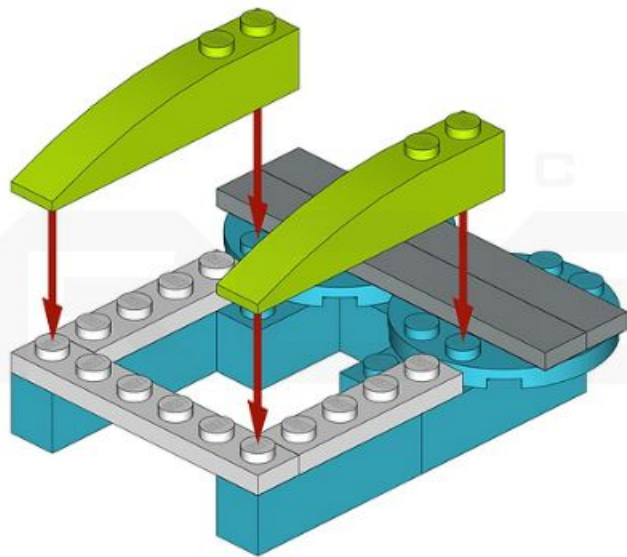
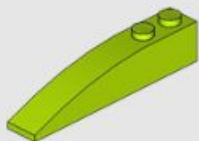
1x6



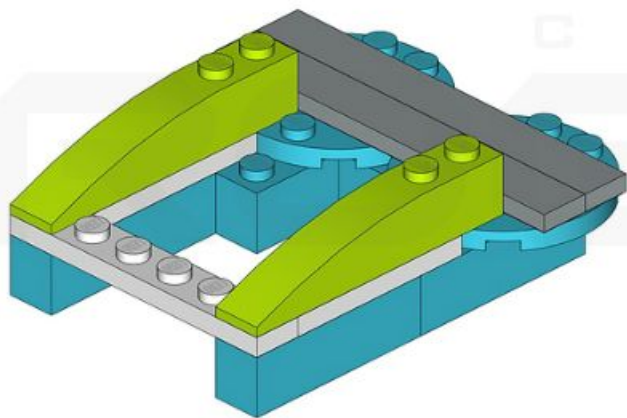
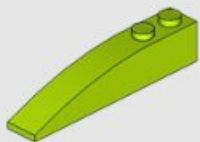
CAMP



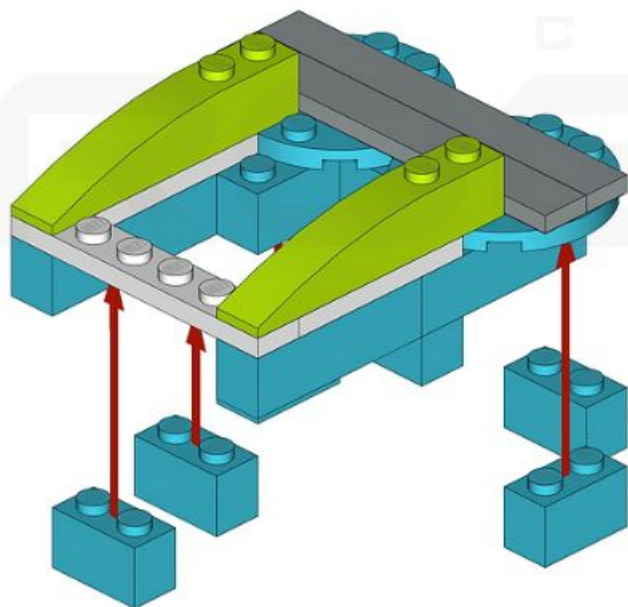
2x



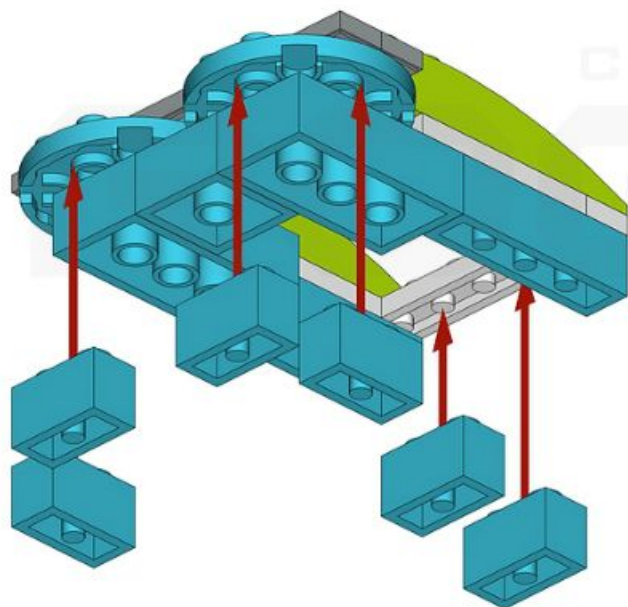
2x



6X



6X

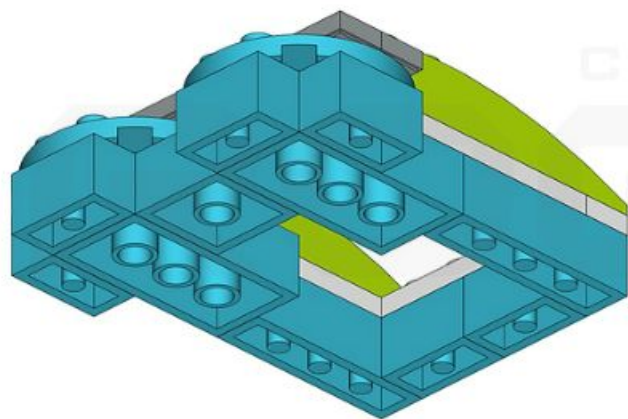


CAMP

BO



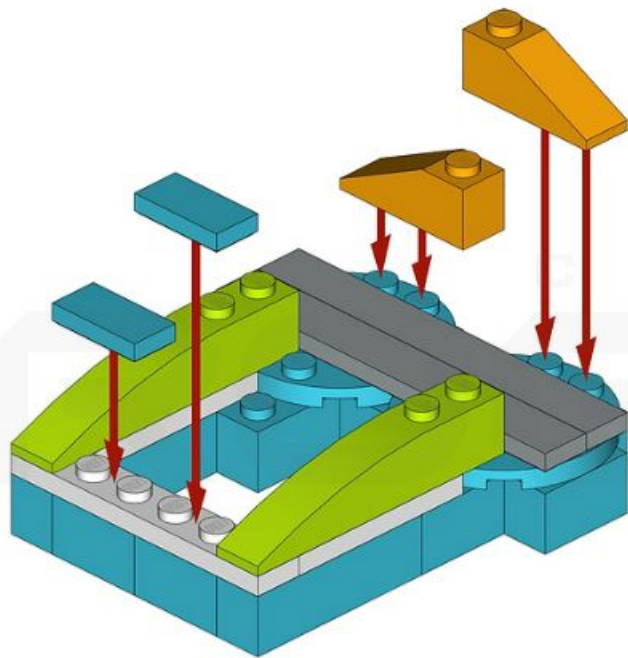
6X



2x



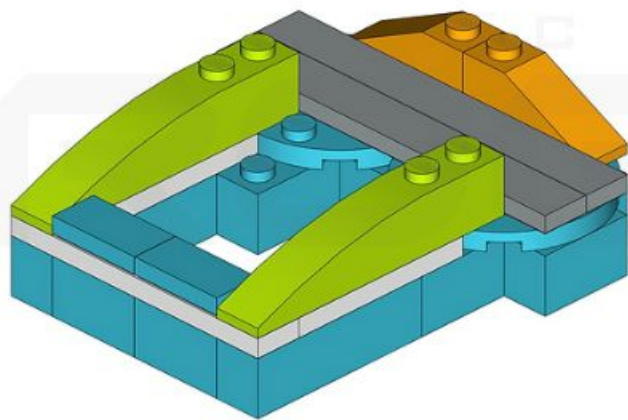
2x



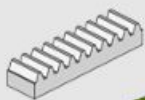
2x



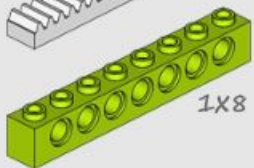
2x



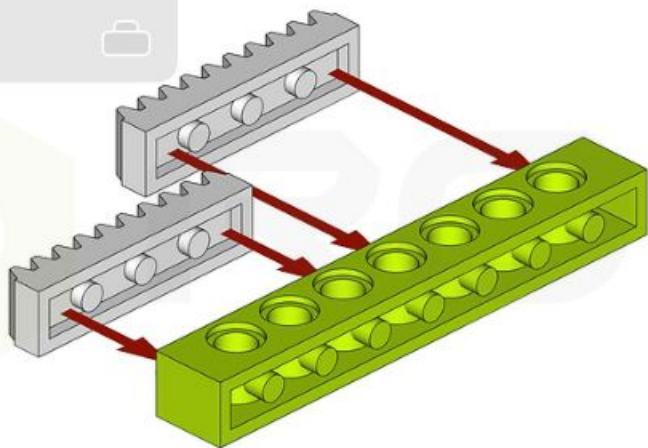
2x



1x



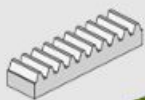
1x8



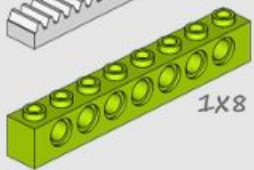
C A M P



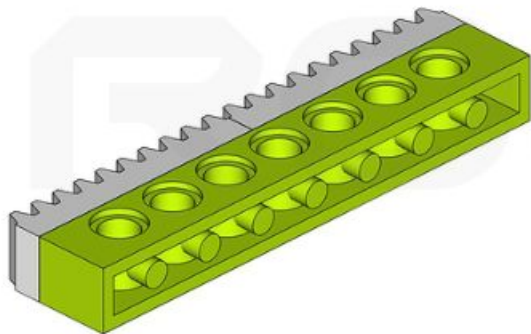
2x



1x



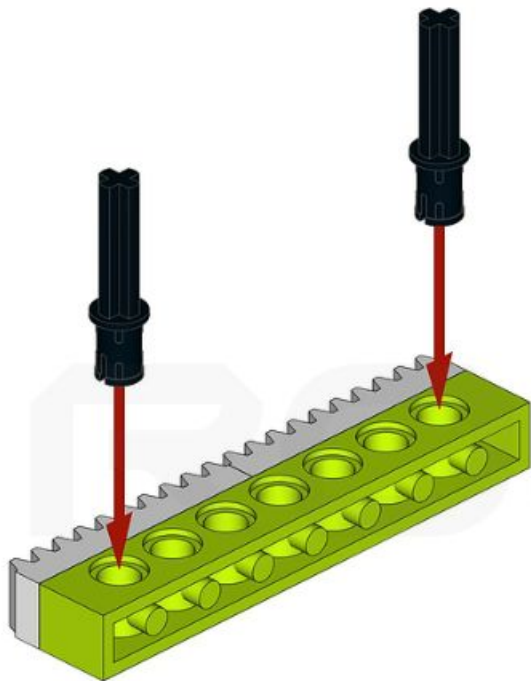
1x8



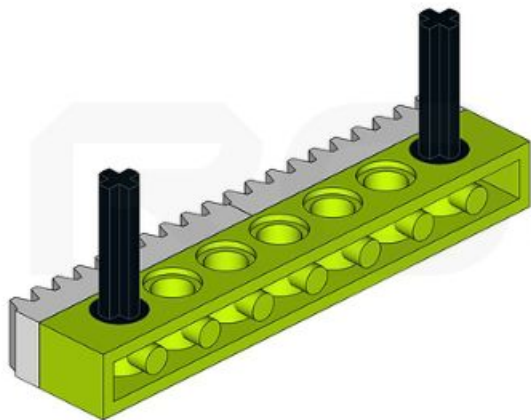
C A M P



2x



2x

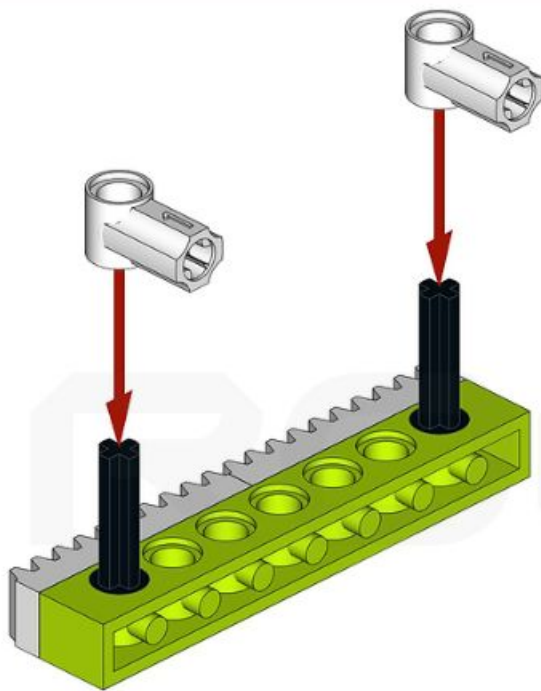


C A M P

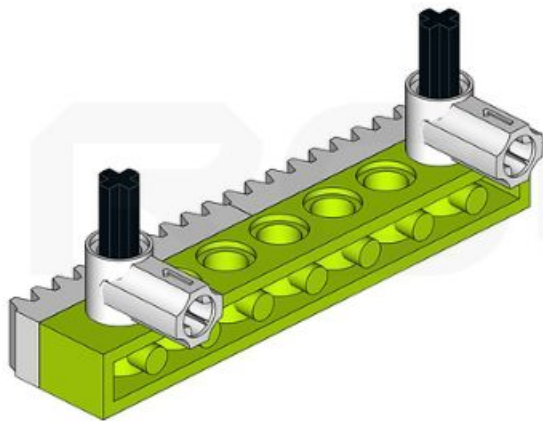
GO



2x



2x



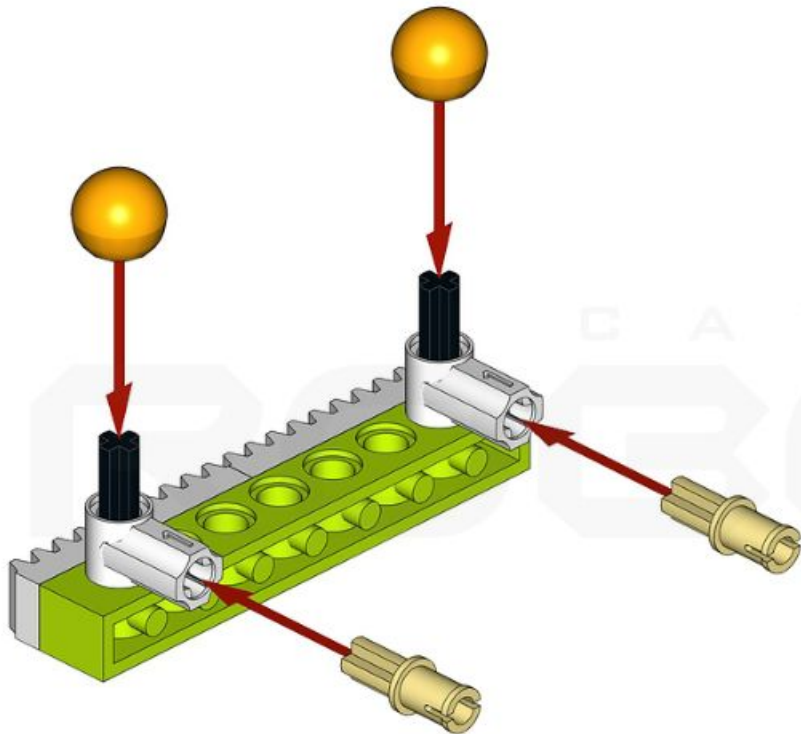
C A M P

GO



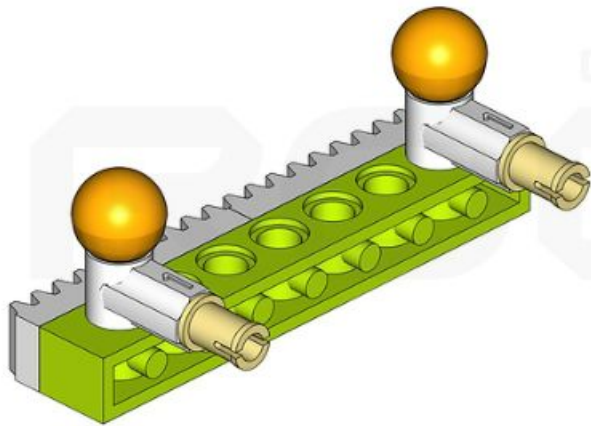
2x 

2x 

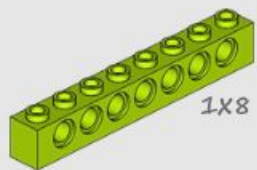


2x 

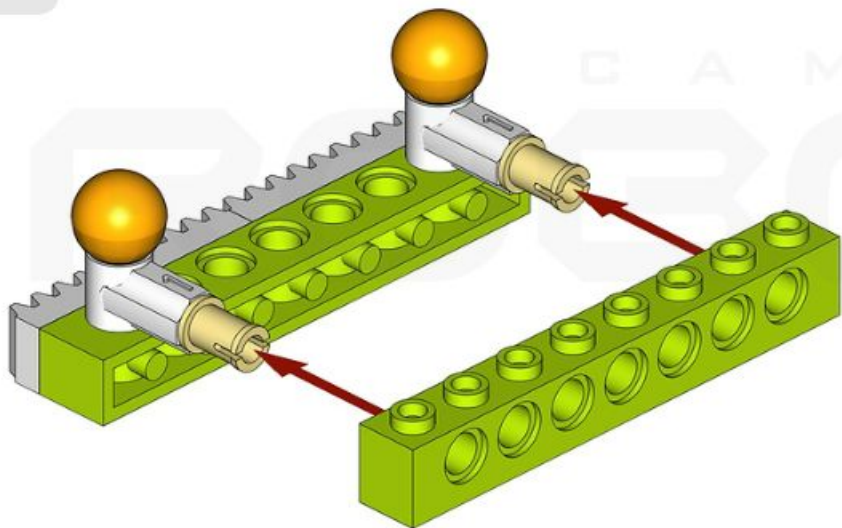
2x  



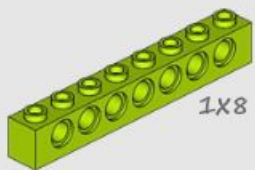
1x



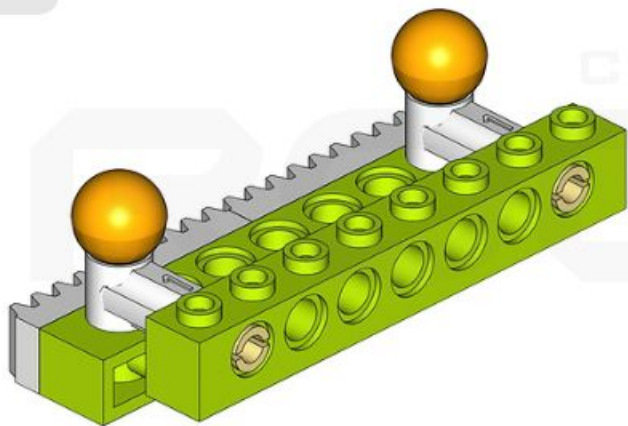
1x8



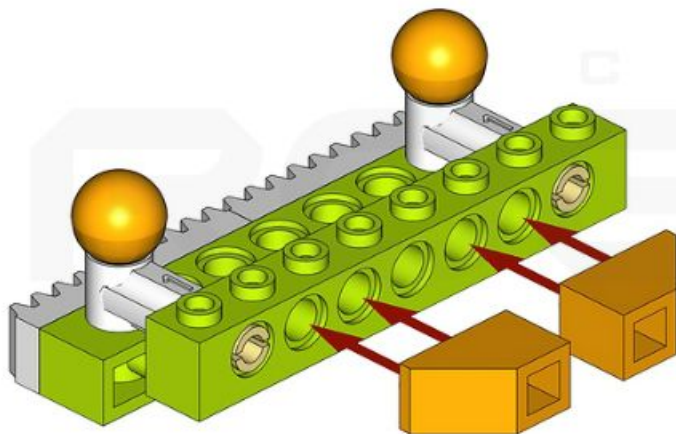
1x



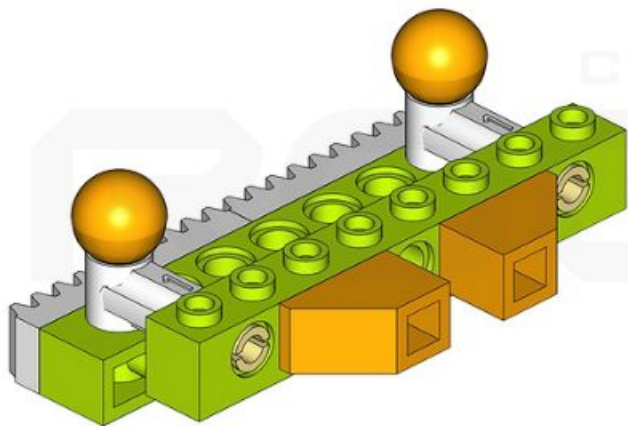
1x8



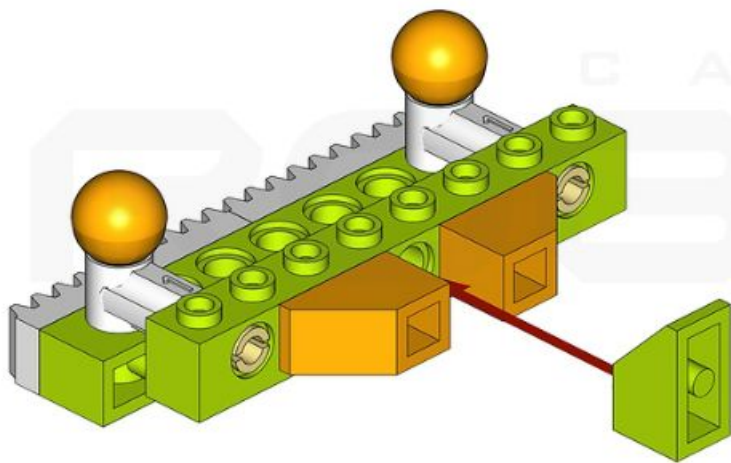
2x



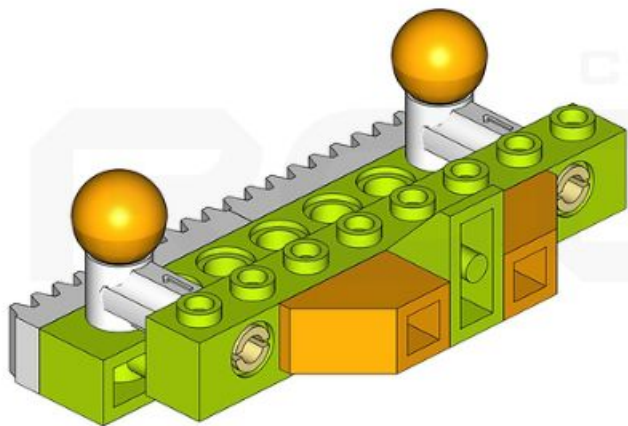
2x

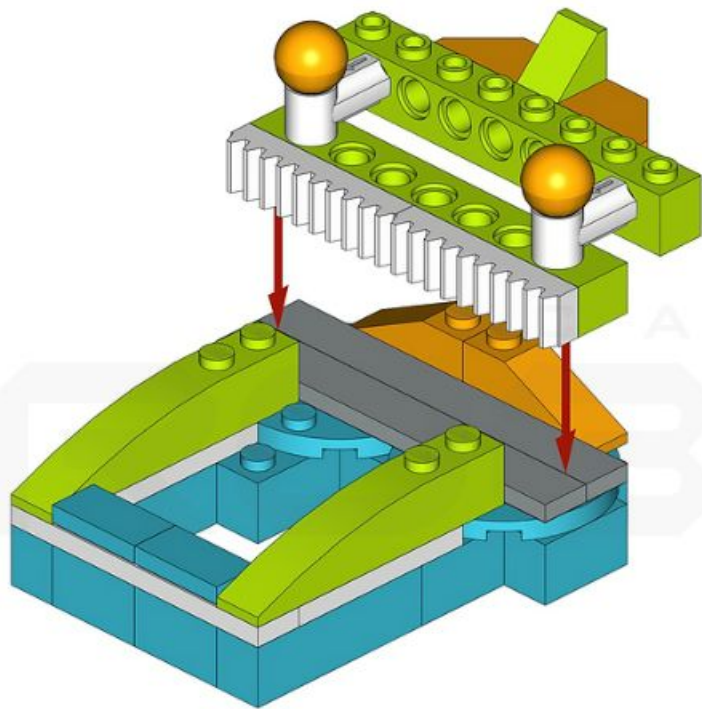


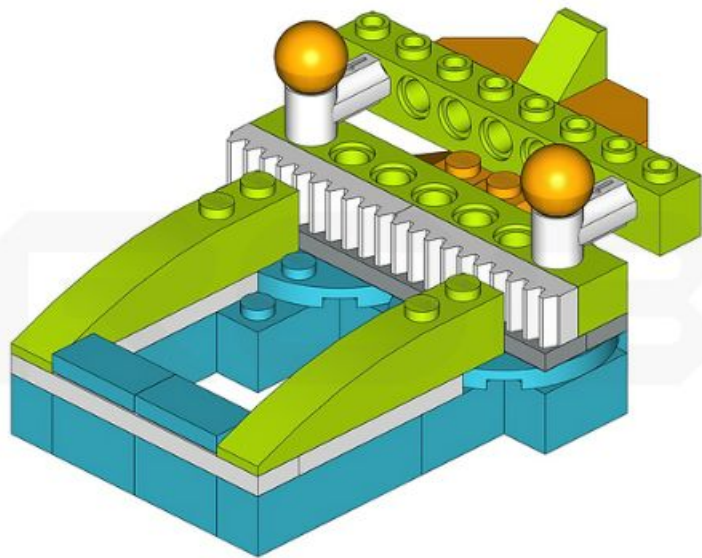
1x

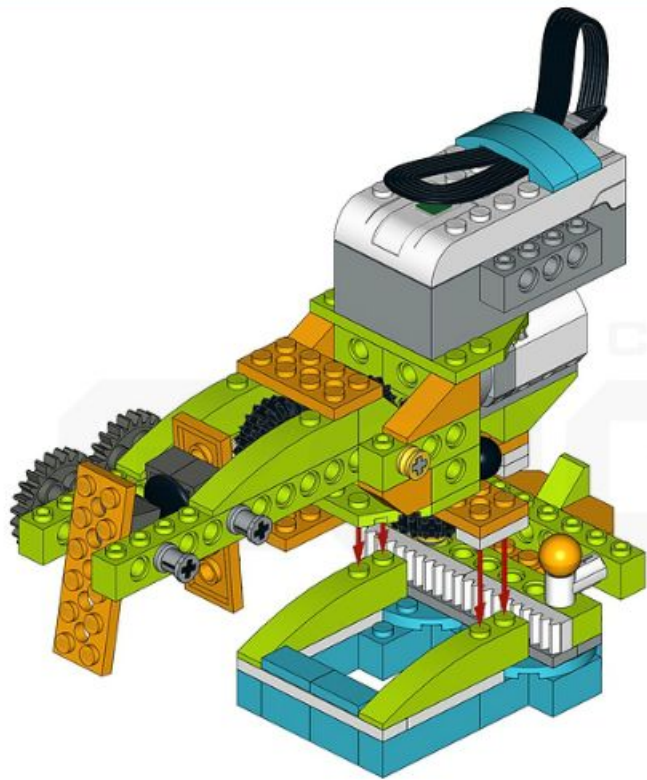


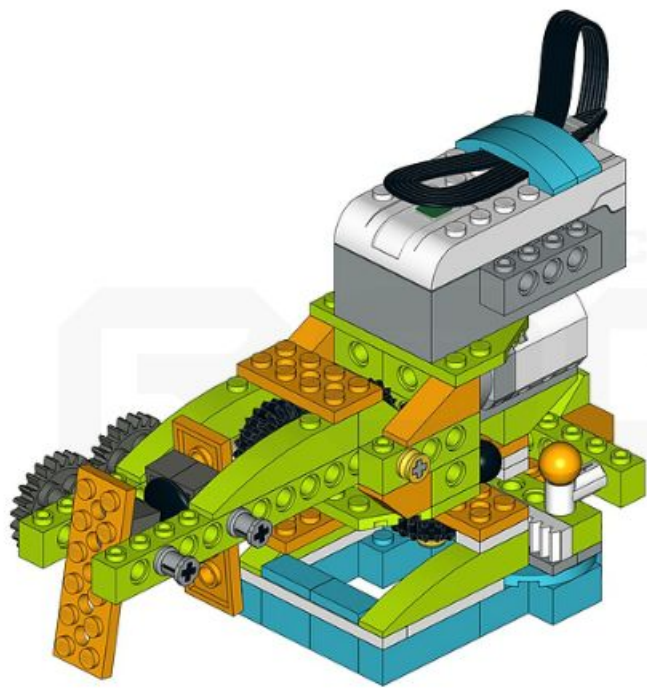
1x



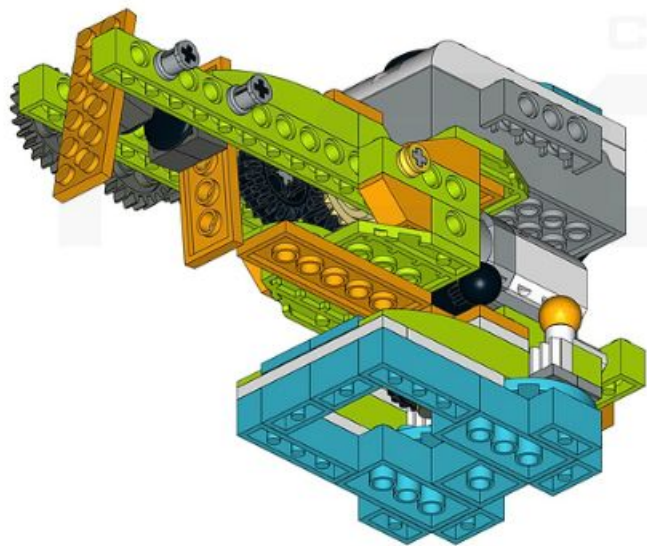








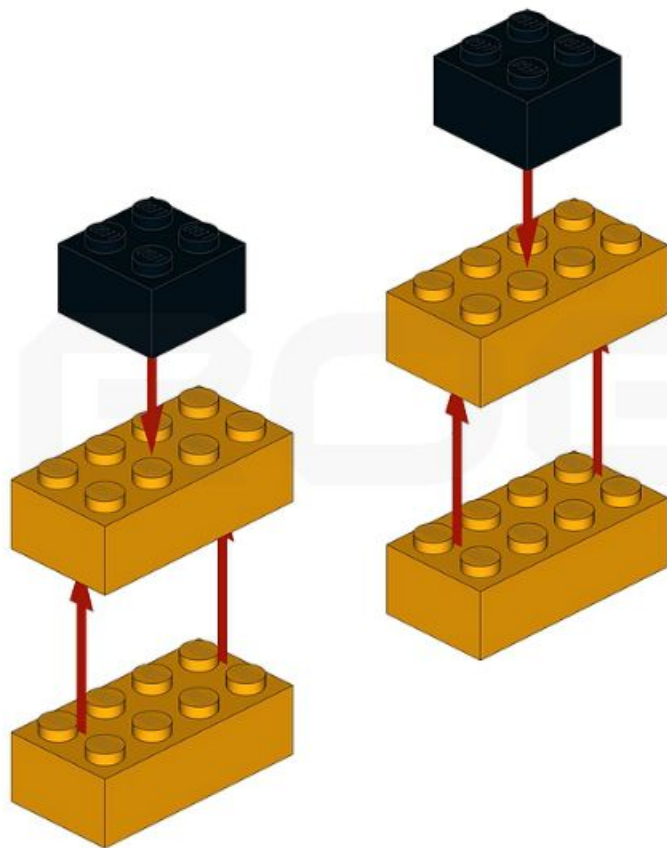
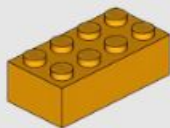
CAMP



2x



4x



2x



4x

