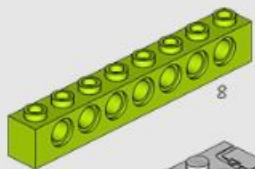
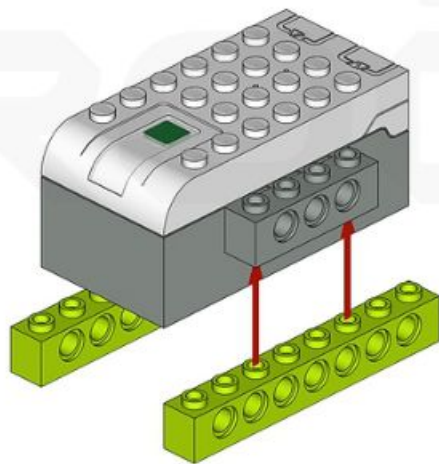


2x



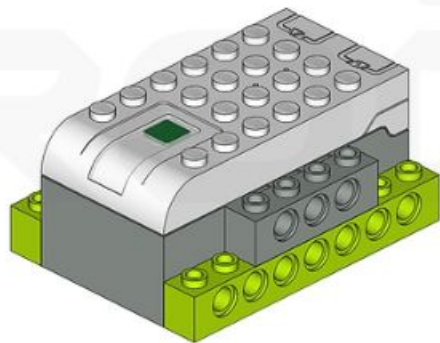
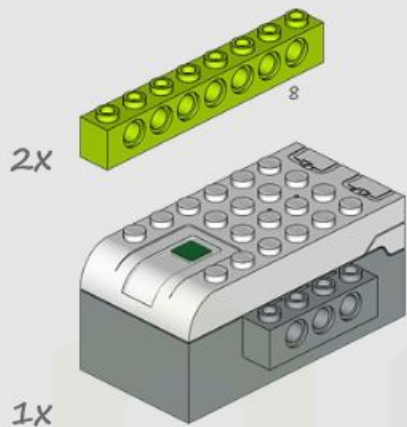
8

1x



C A M P

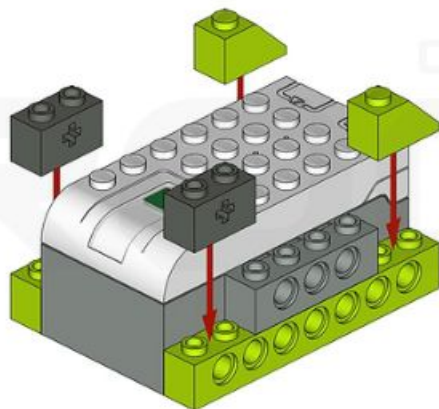




2x



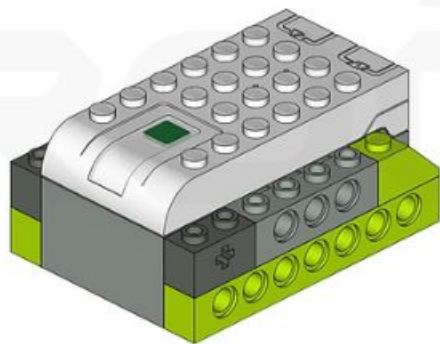
2x



2x



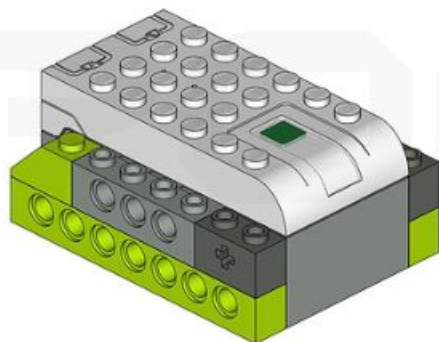
2x



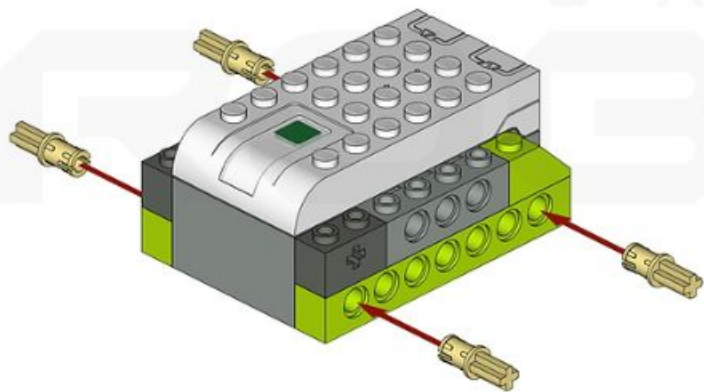
2x



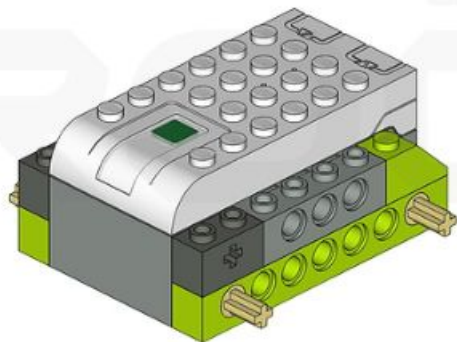
2x



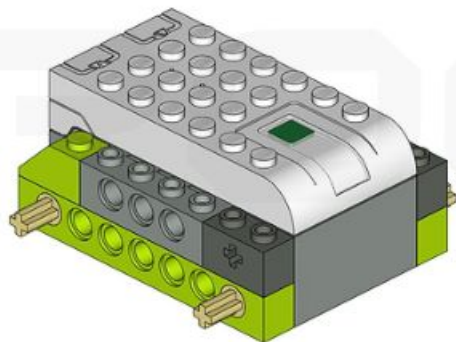
4x



4x



4x



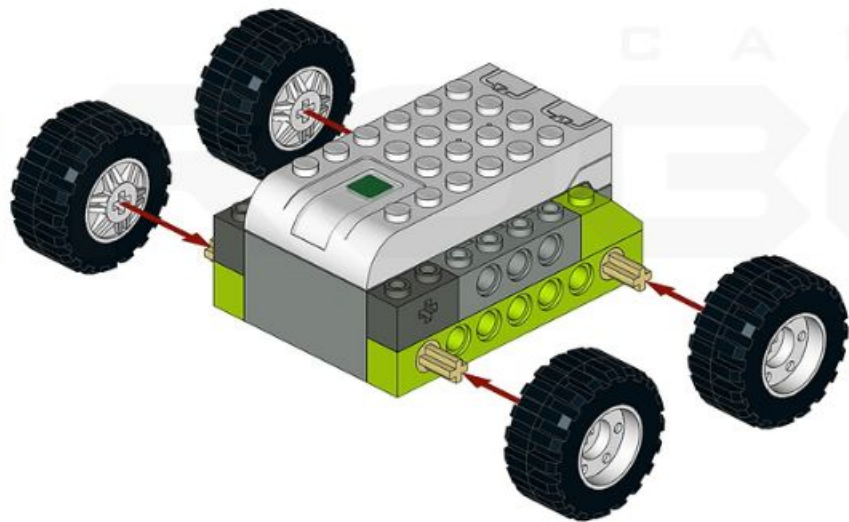
CAMP

BO

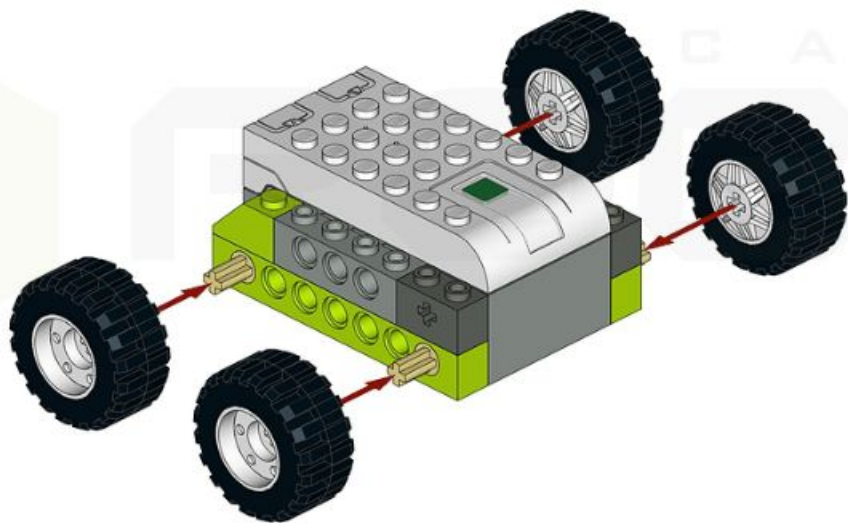




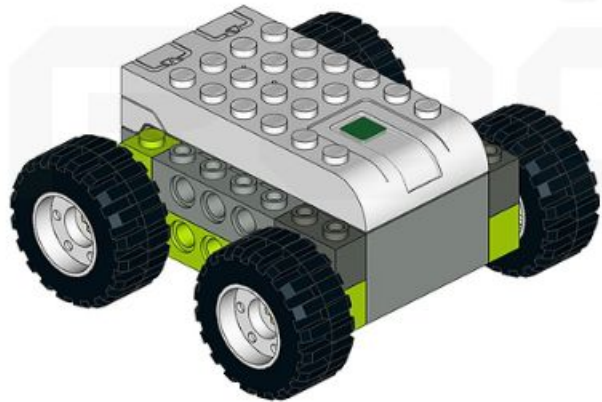
4x



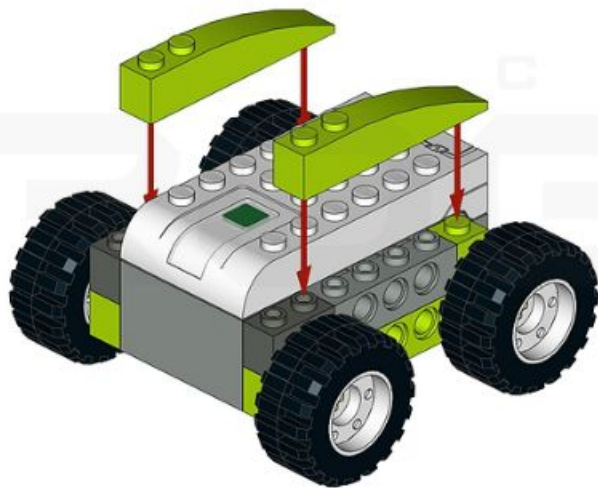
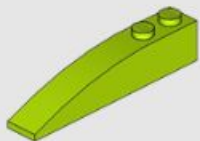
4x



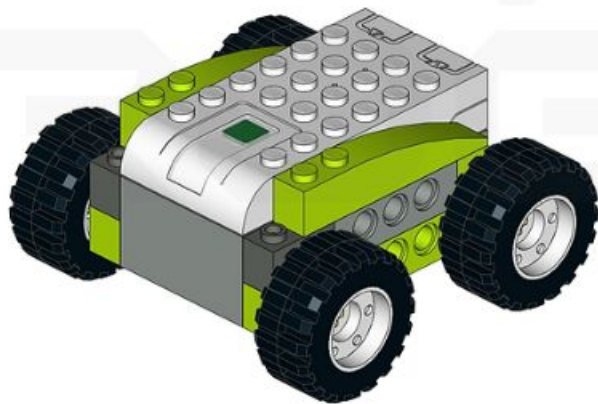
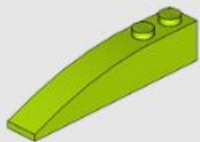
4x



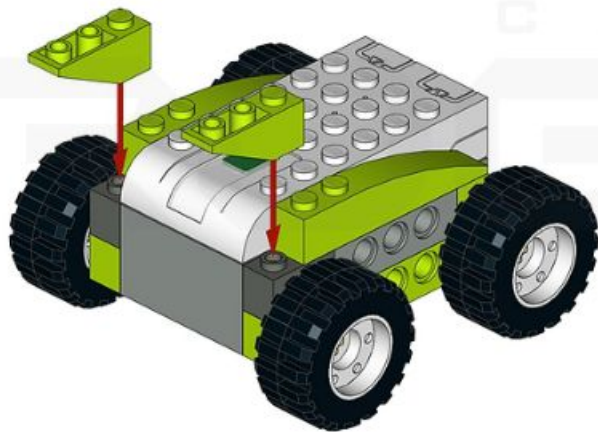
2x



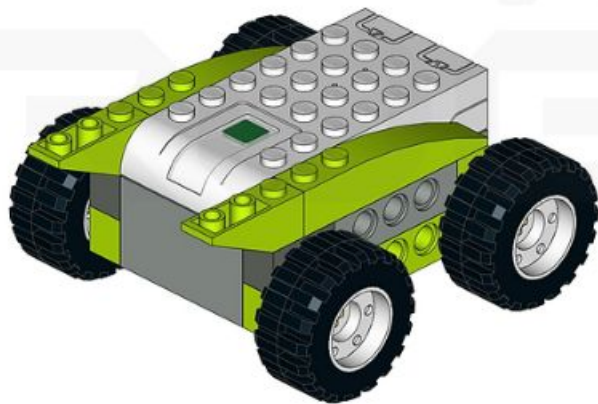
2x



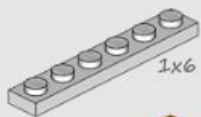
2x



2x

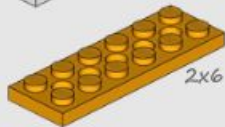


1X

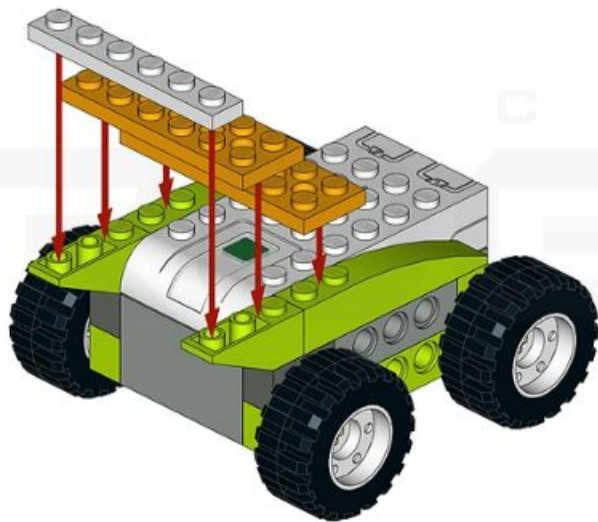


1x6

2X



2x6

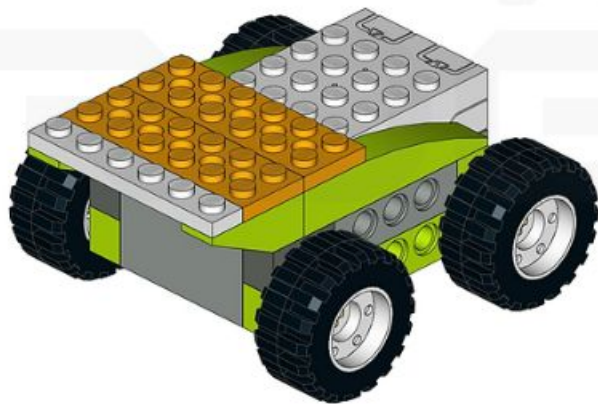
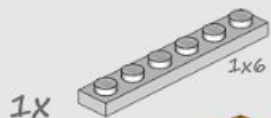


CAMP

ROBO

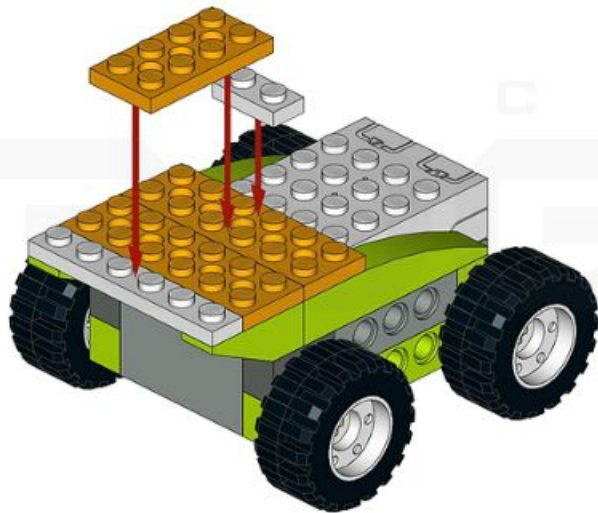






1X  1x2

2X  2x4



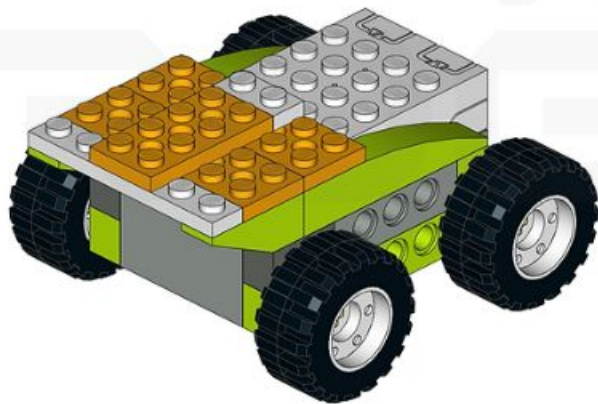
C A M P

ROBO

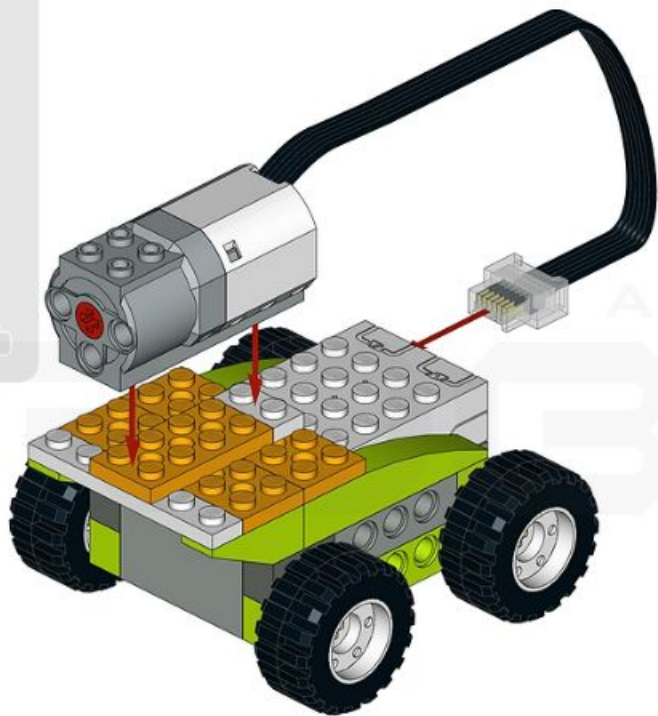


1X  1x2

2X  2x4



1x

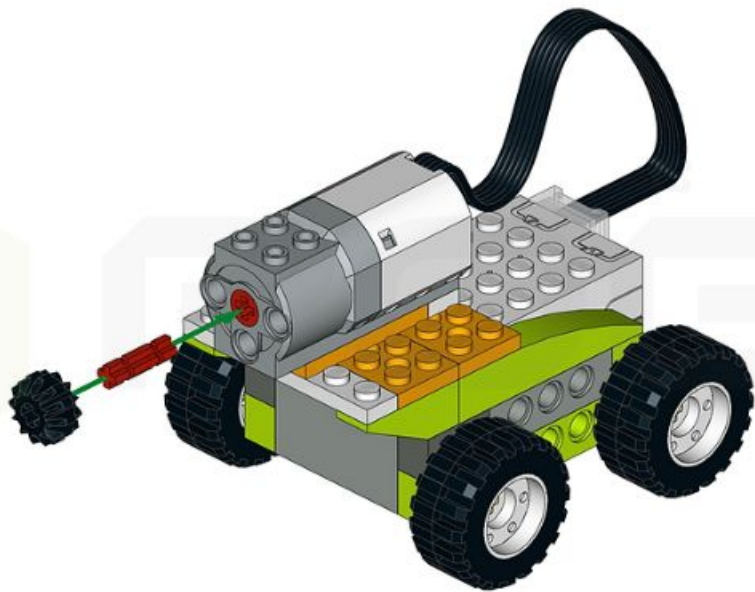


1x



1x 

1x  12



1x 

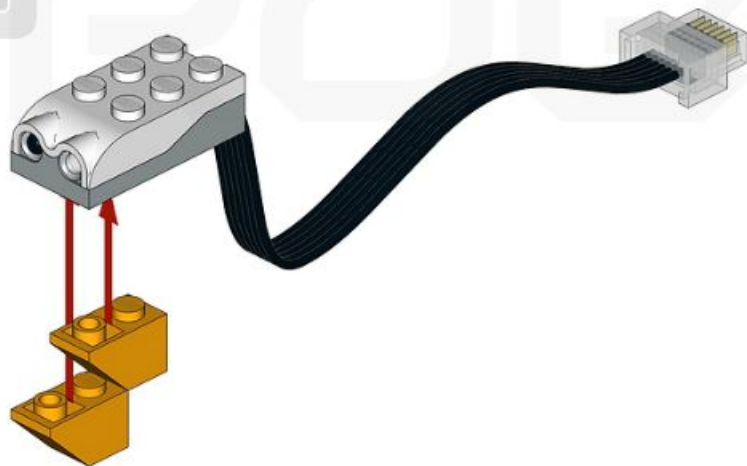
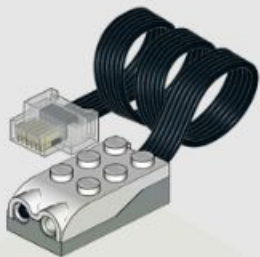
1x  12



2x



1x

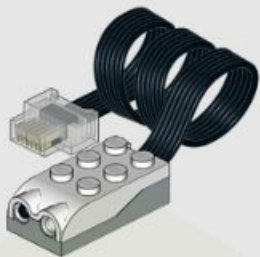




2x



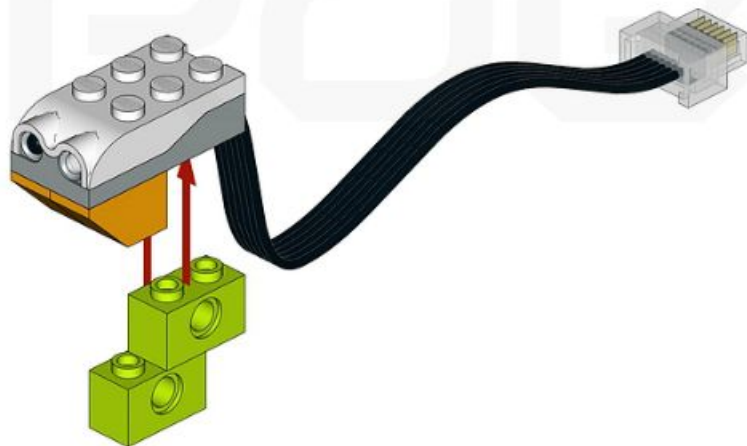
1x



2X



1x2



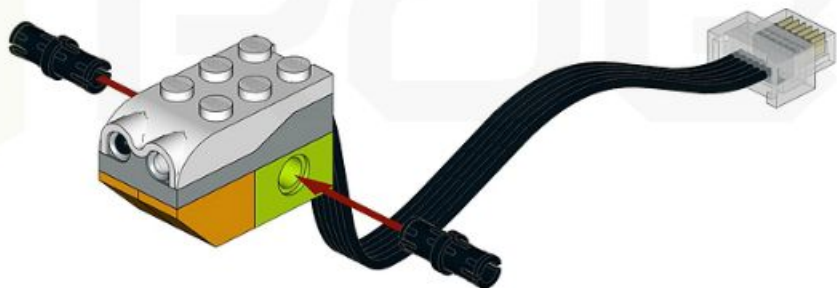
2X



1x2



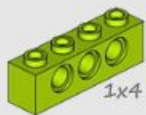
2x



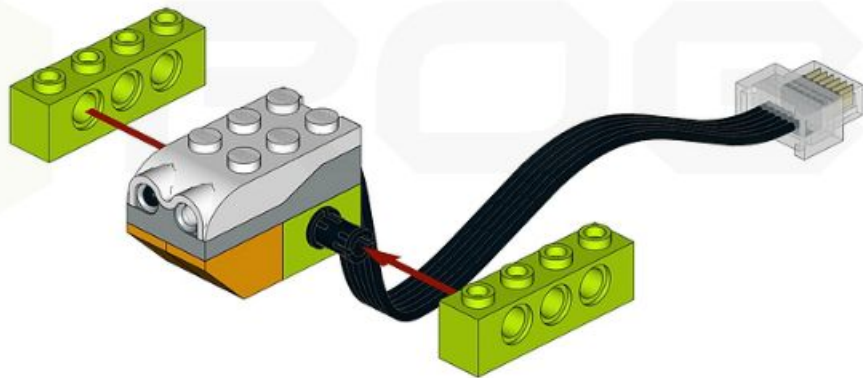
2x



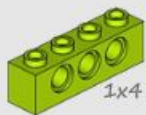
2x



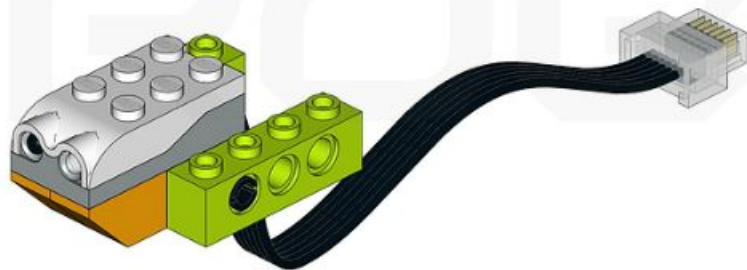
1x4



2x



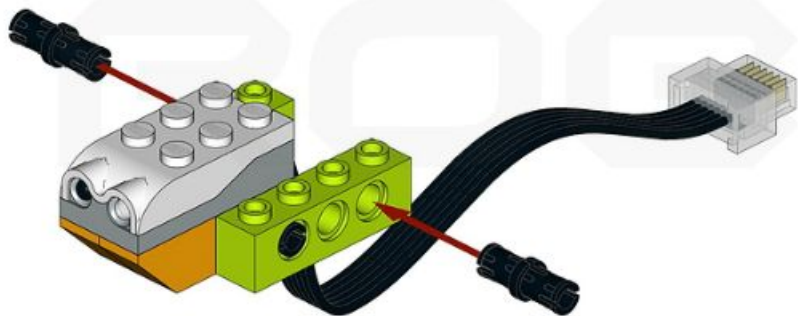
1x4



CAMP

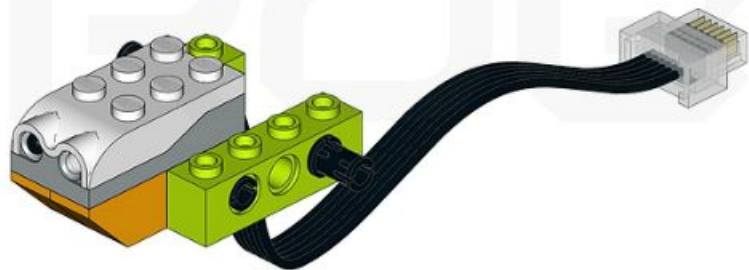


2x



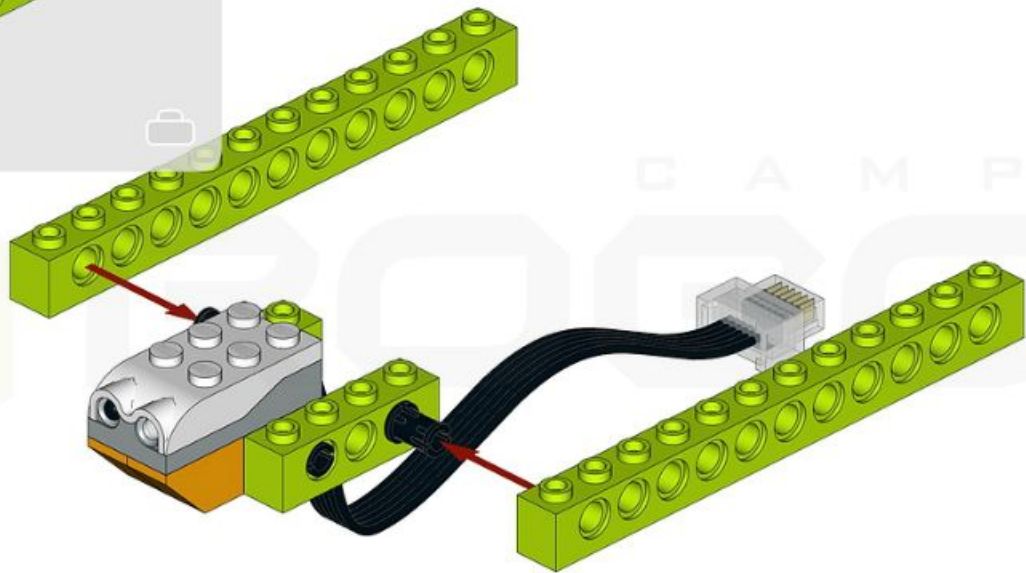


2x

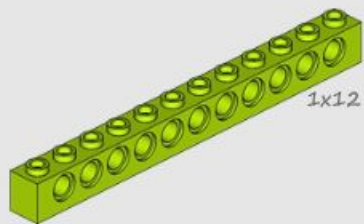


2x

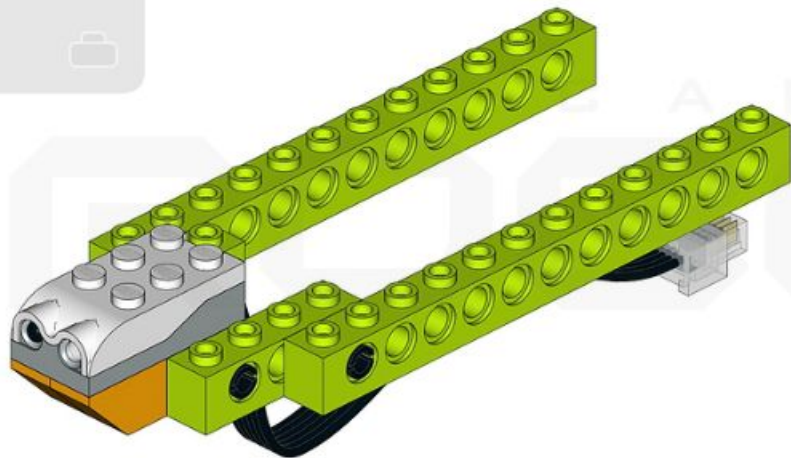
1x12

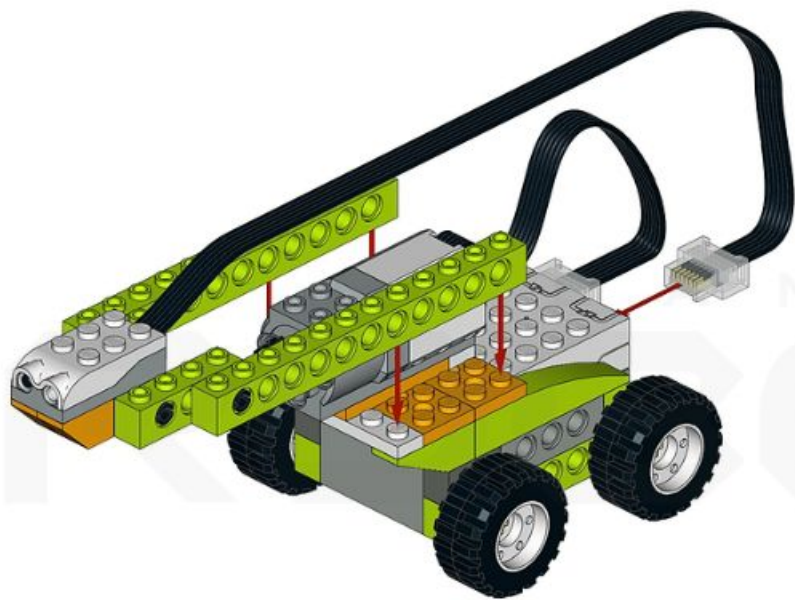


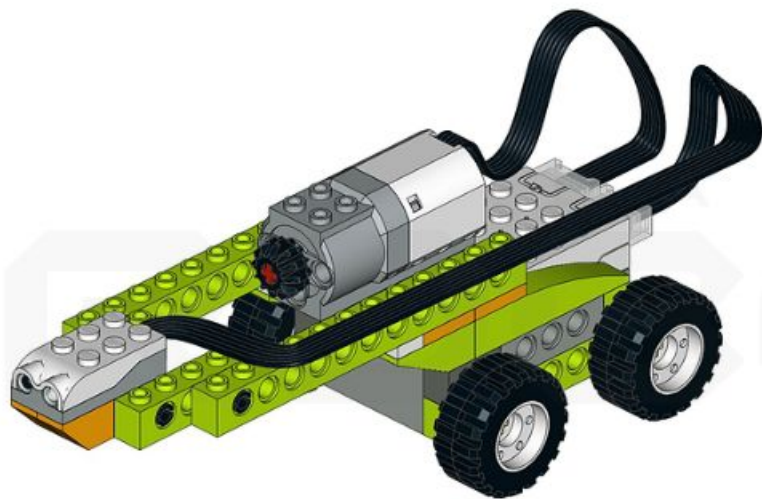
2x



1x12



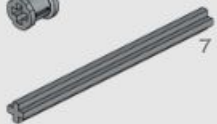




1x

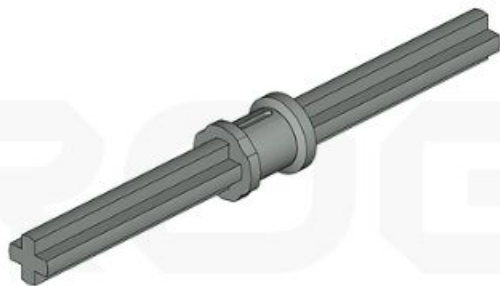


1x



1x   7

1x  



ROBO AMP



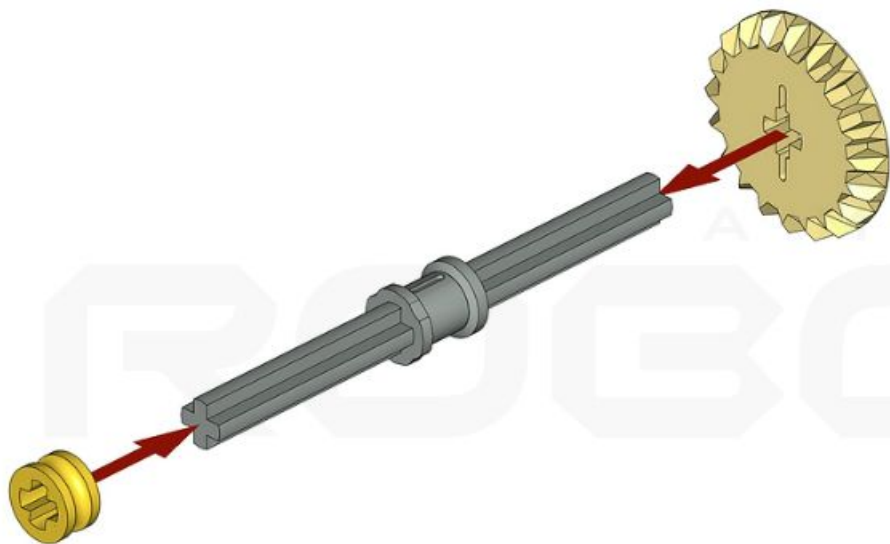
1x



1x



20





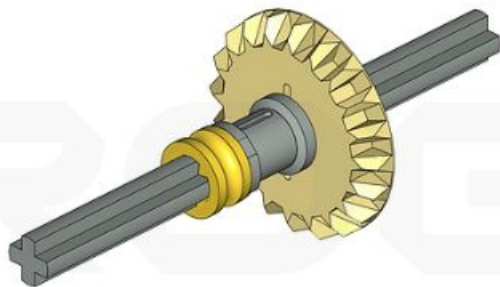
1x

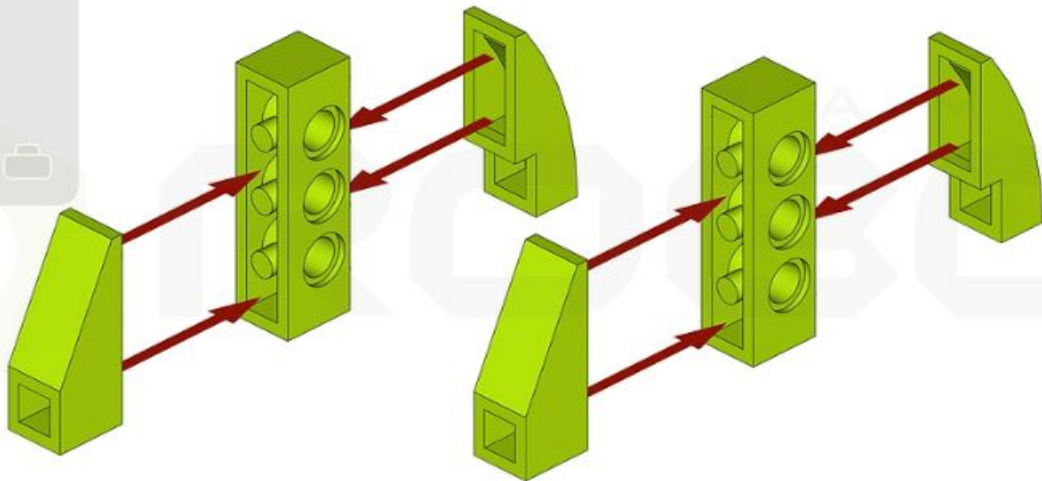
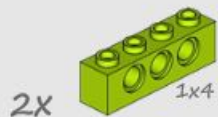


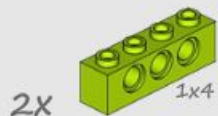
1x



20







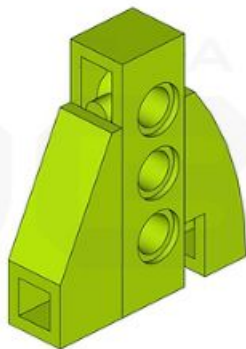
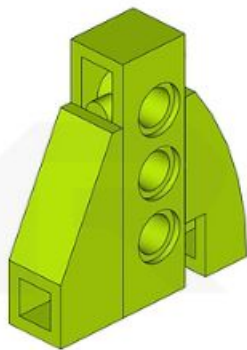
2x

1x4

2x

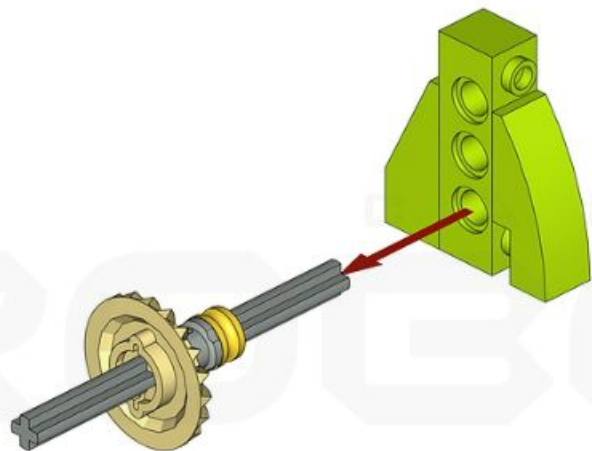


2x



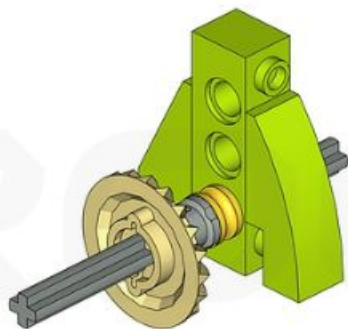


ROBO™ P

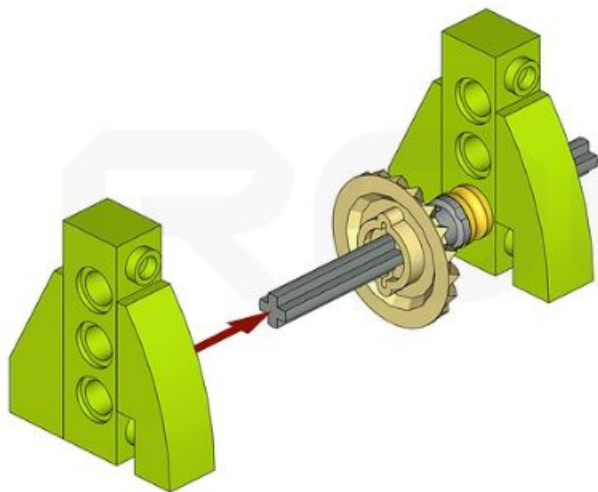




ROBO CAMP

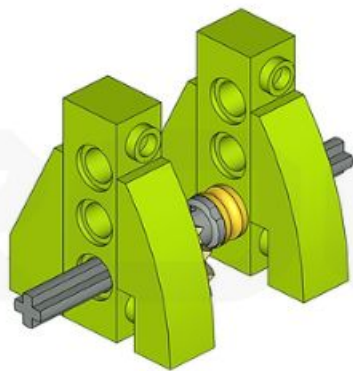


CAMP

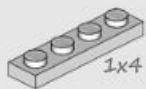




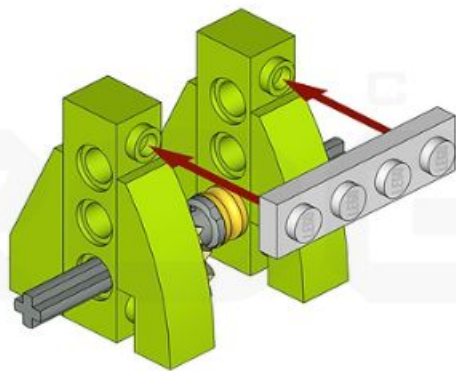
ROBO CAMP



1x

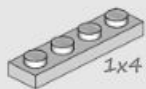


1x4

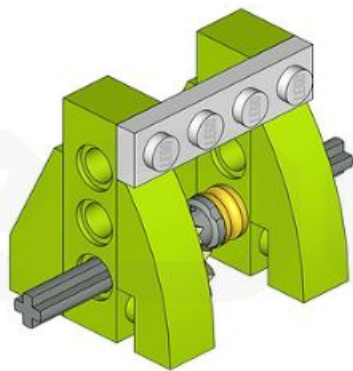




1x



1x4

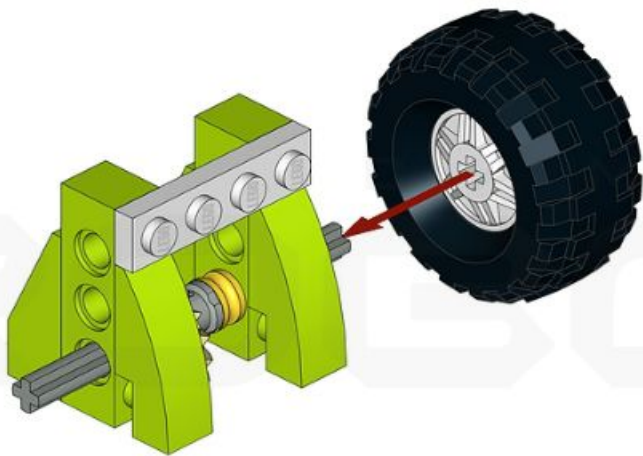


C A M P

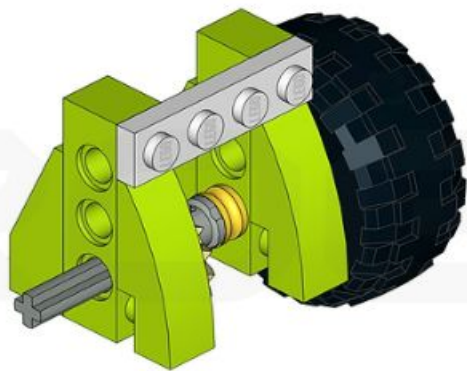
ROBO



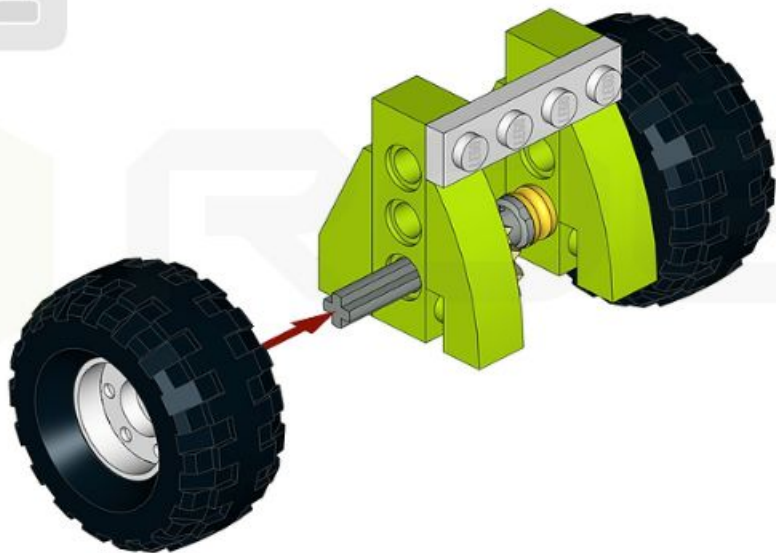
1x



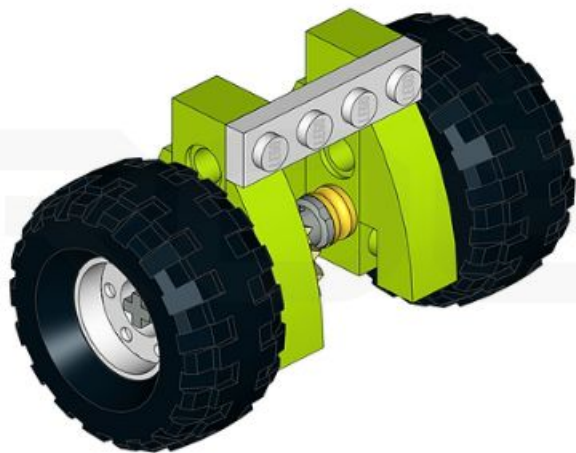
1x



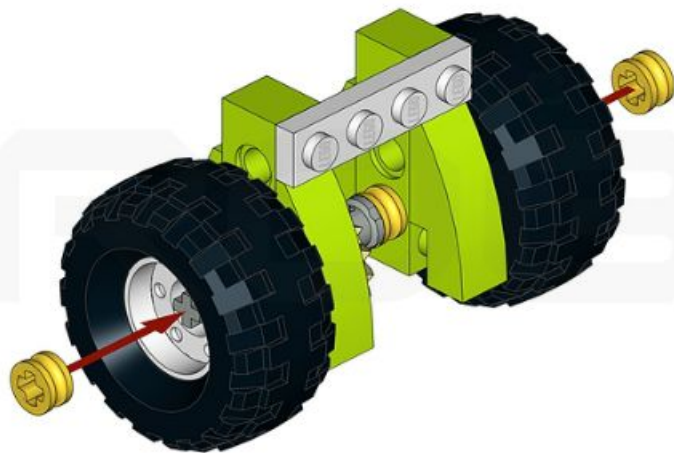
1x



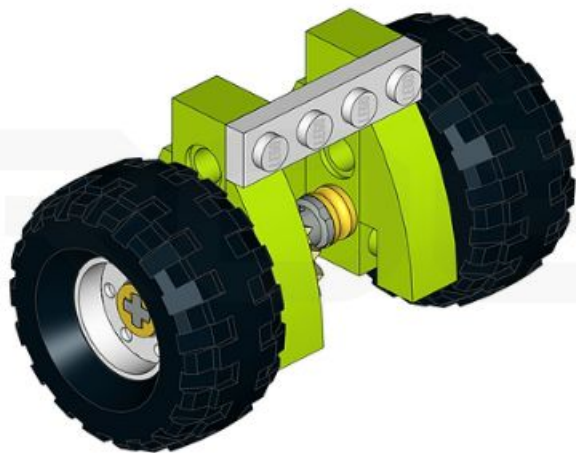
1x



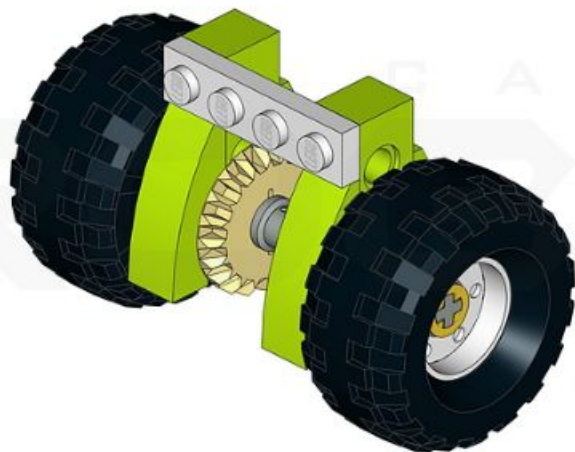
2x



2x



2x





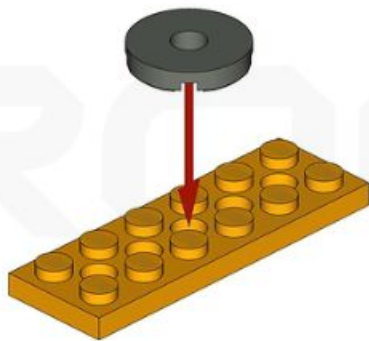
1X



1X



2x6



C A M P

ROBO



1X



1X

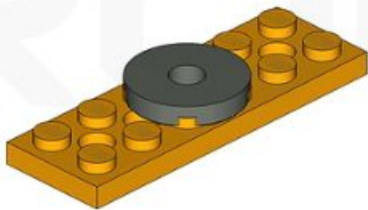


2x6



C A M P

ROBO



1X



20

1X



4



C A M P

ROBO



1X



20

1X

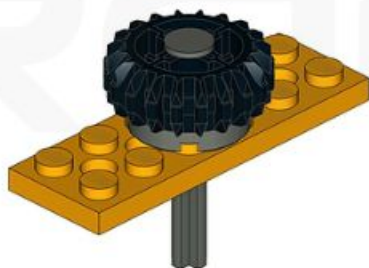


4



CAMP

ROBO



1x

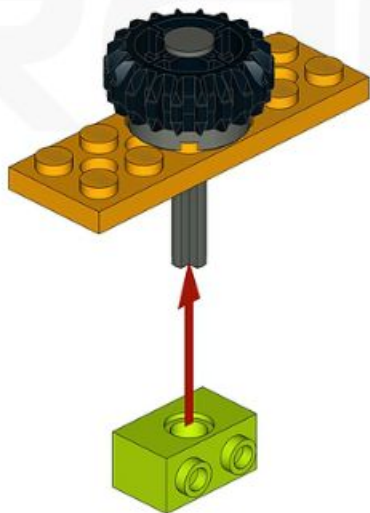


1x2



CAMP

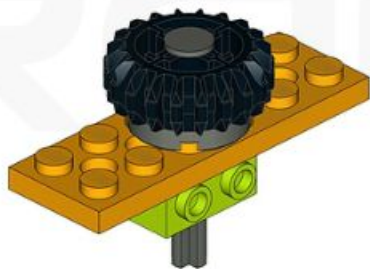
ROBO



1x



1x2



CAMP

ROBO



1X



12



CAMP

ROBO



1X

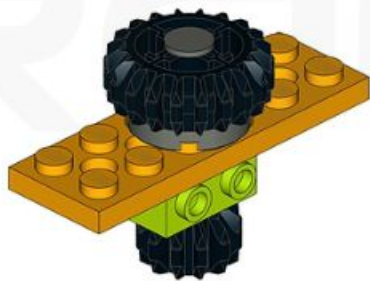


12

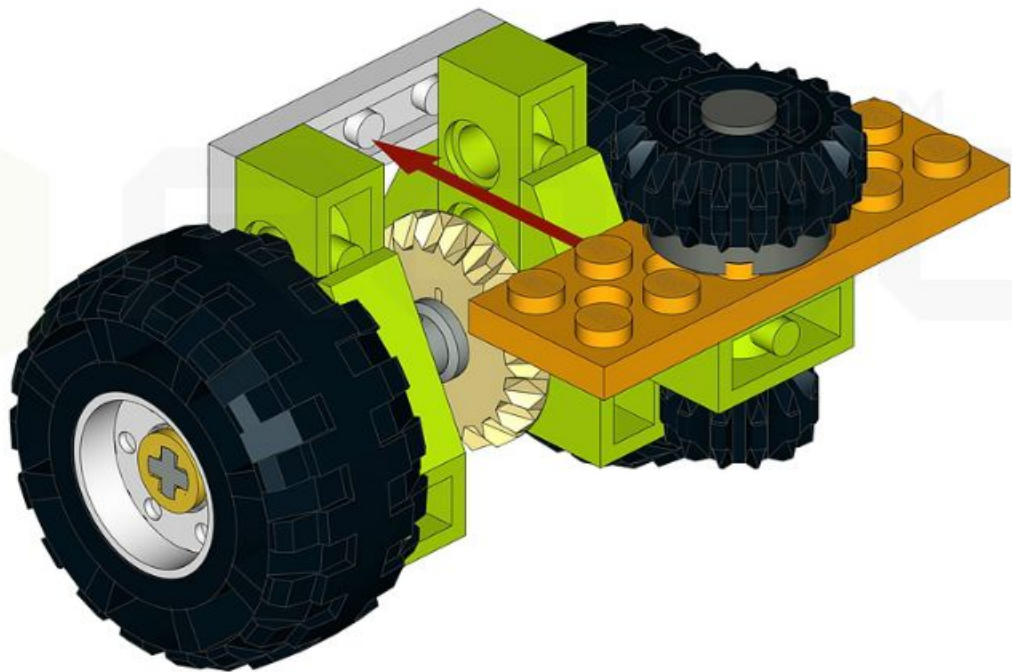


CAMP

ROBO

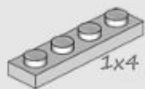




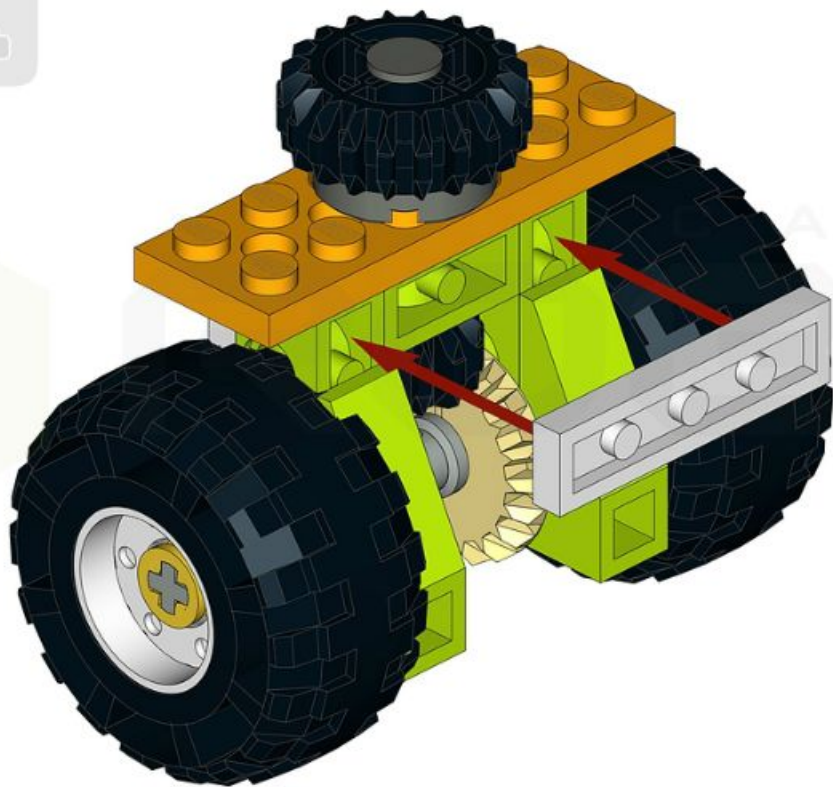




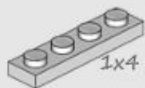
1x



1x4



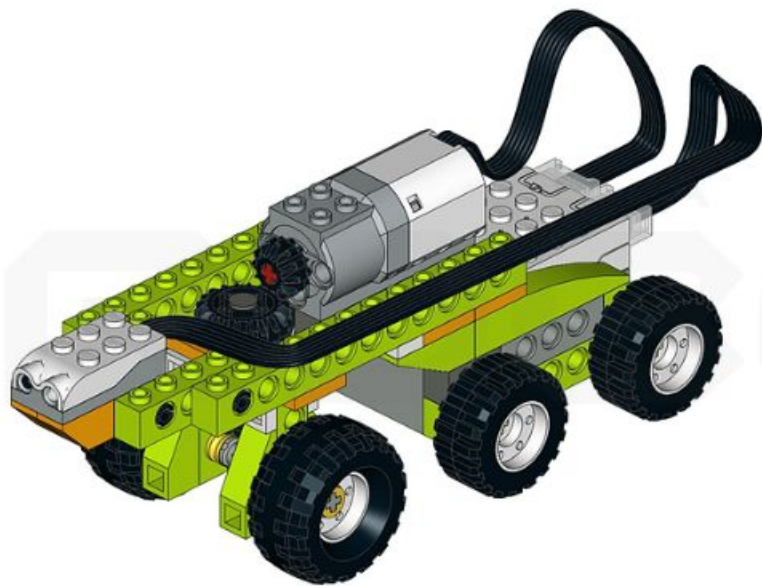
1x

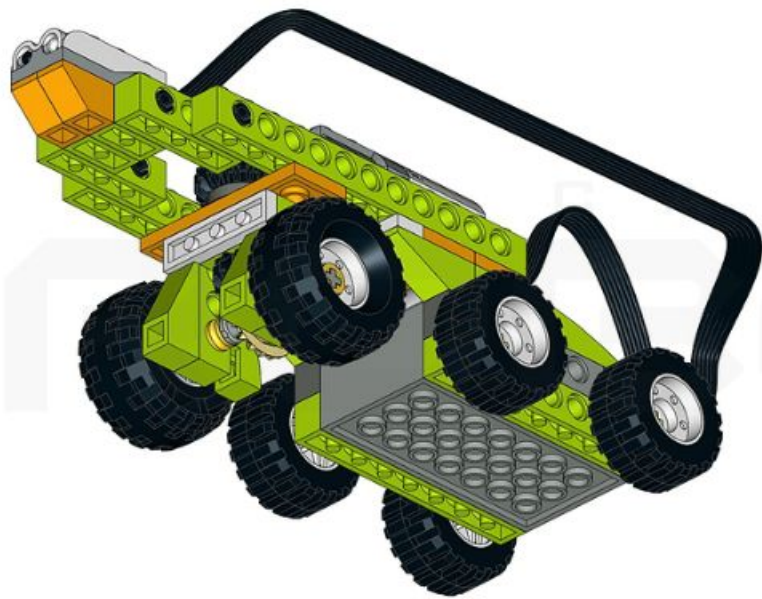


1x4





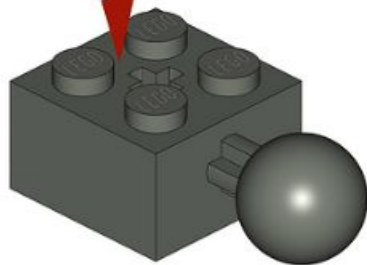
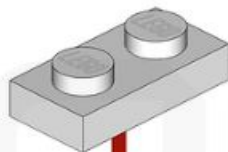
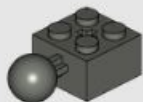




1x 1x2



1x



CAMP

ROBO

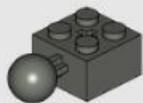




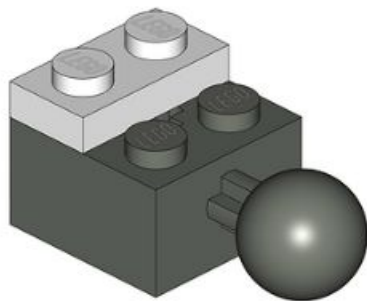
1X 1x2



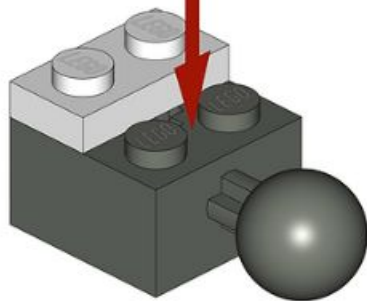
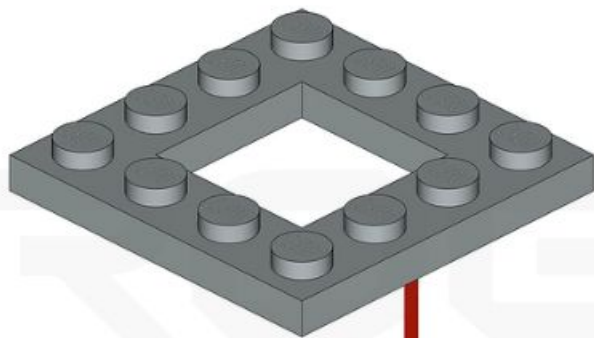
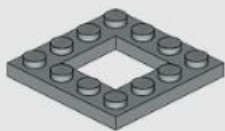
1X



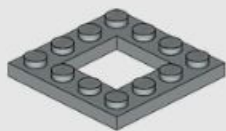
# CAMP ROBO



1x

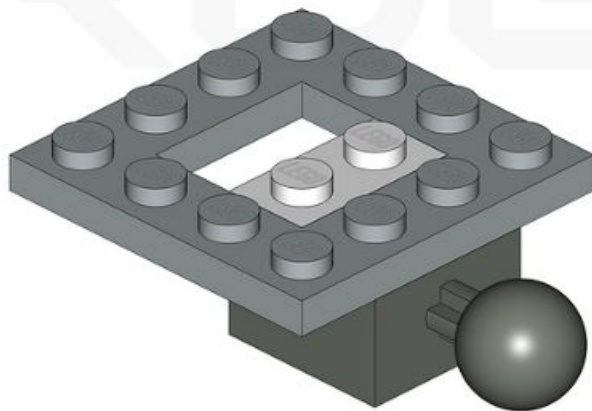


1x

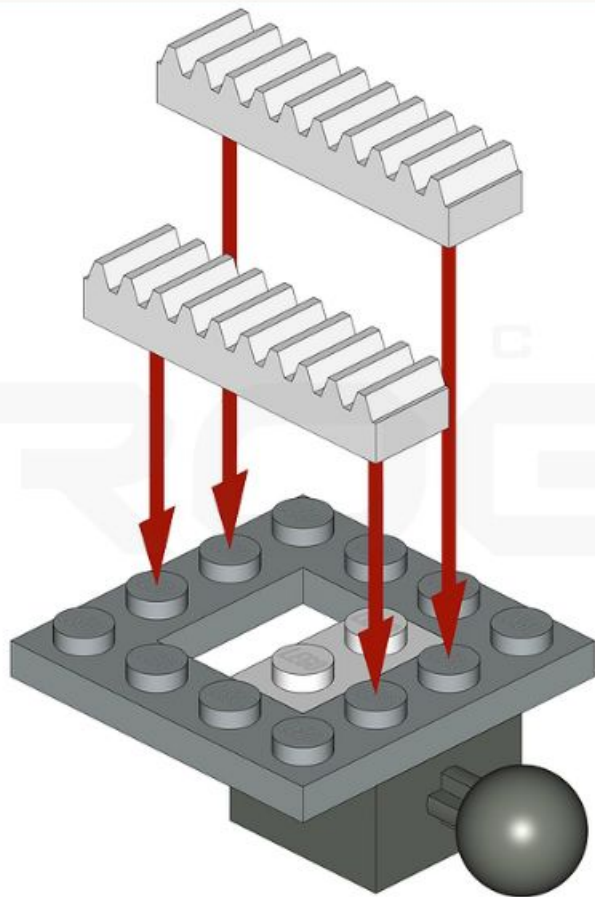
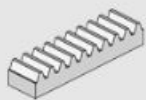


CAMP

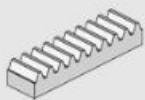
ROBO



2x

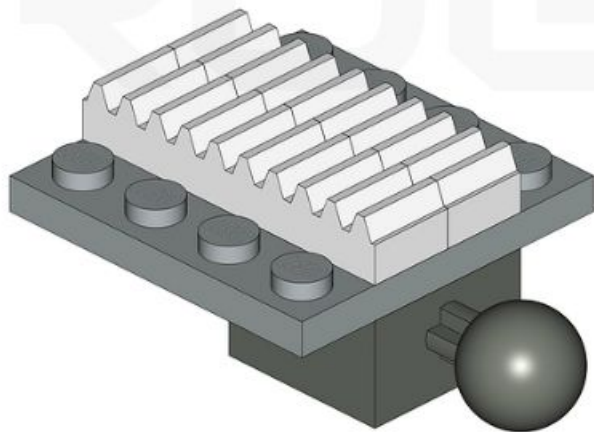


2x

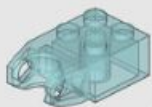


C A M P

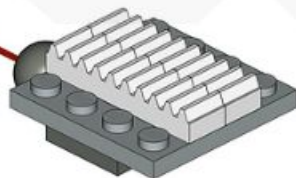
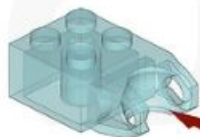
ROBO



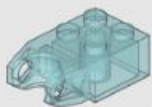
1x



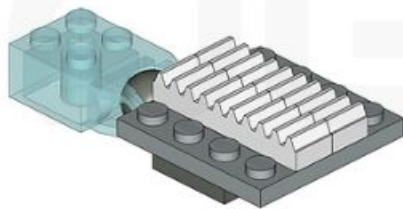
CAMP  
ROBO



1x



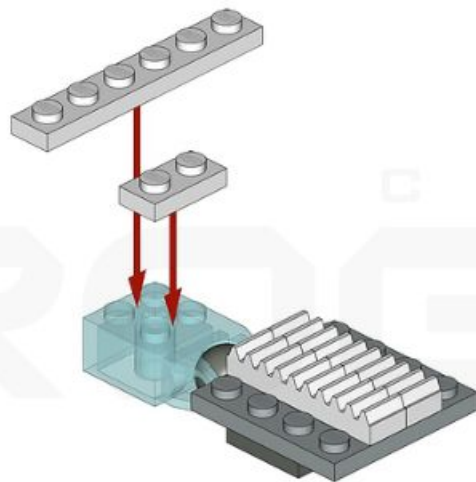
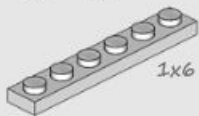
CAMP  
ROBO



1x 1x2



1x 1x6



CAMP

ROBO

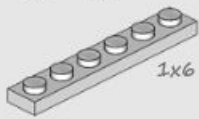




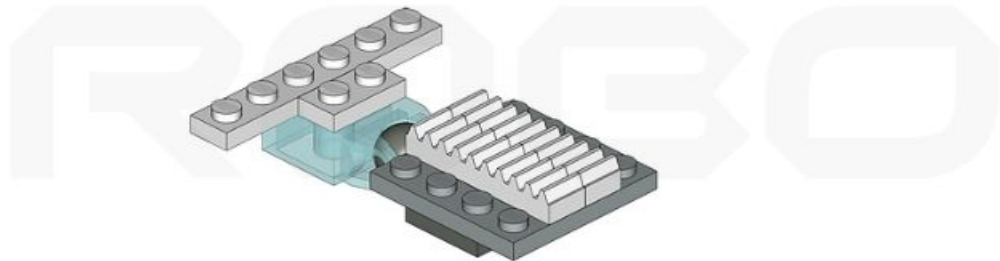
1X 1x2



1X 1x6



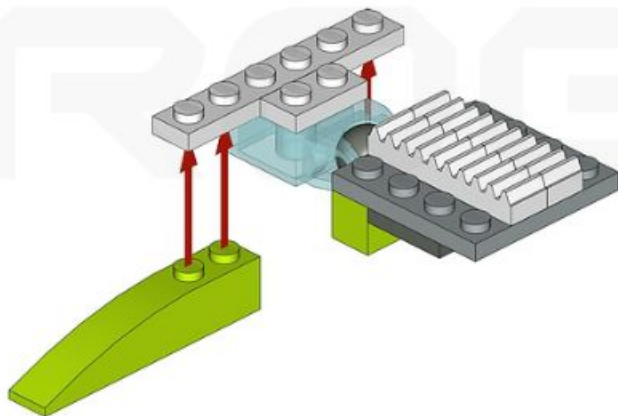
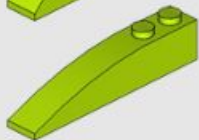
CAMP



1x



1x



CAMP

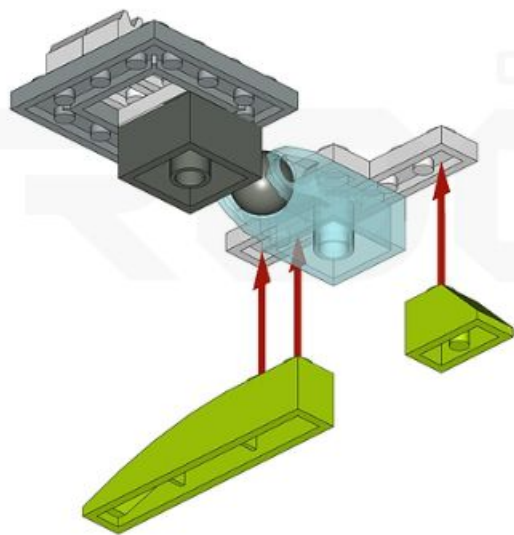
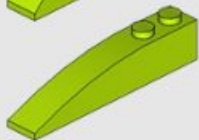
PROBO



1x



1x



CAMP

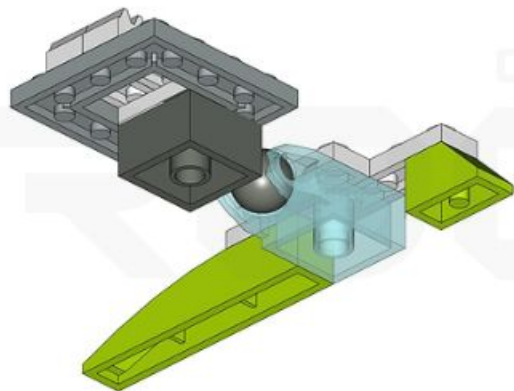
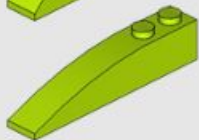
ROBO



1x



1x



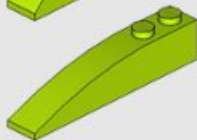
C A M P



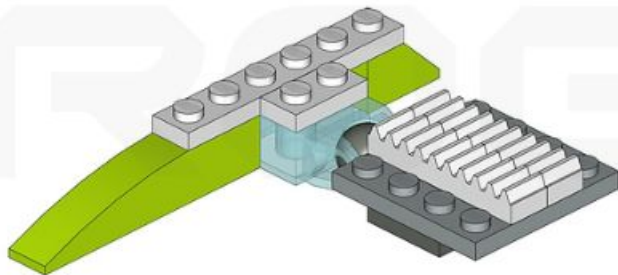
1x



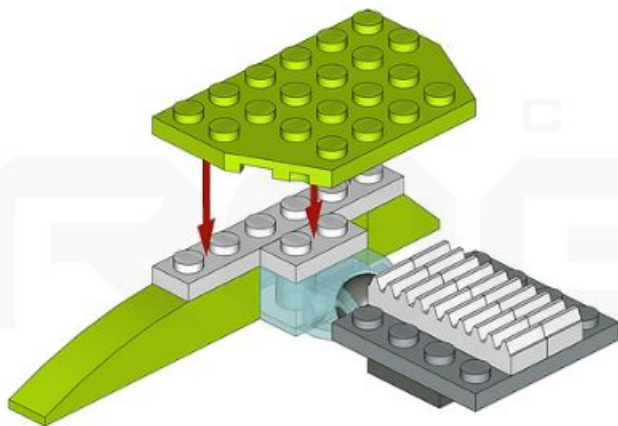
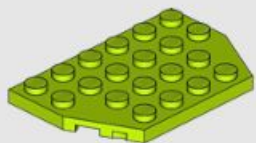
1x



CAMP



1x

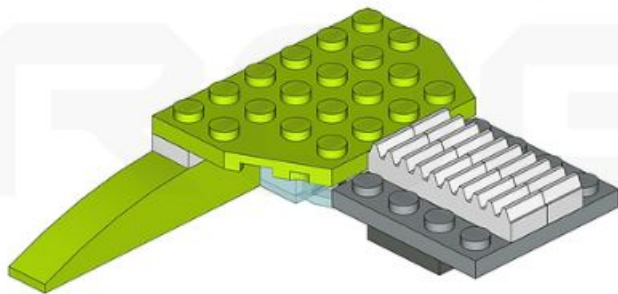
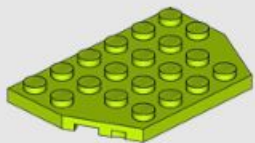


CAMP

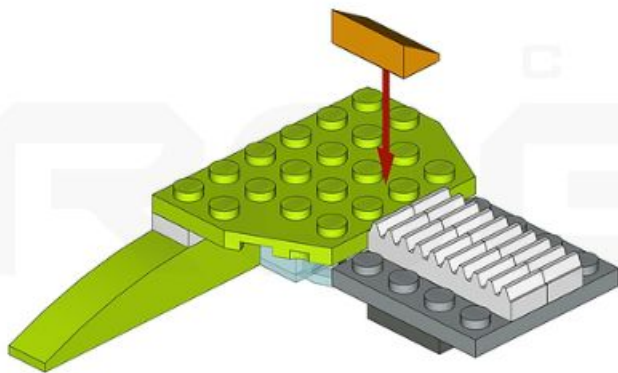
PROBO



1x

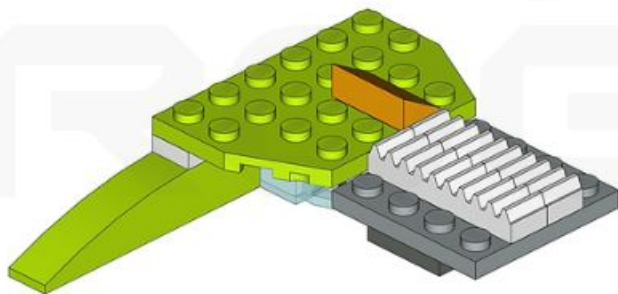


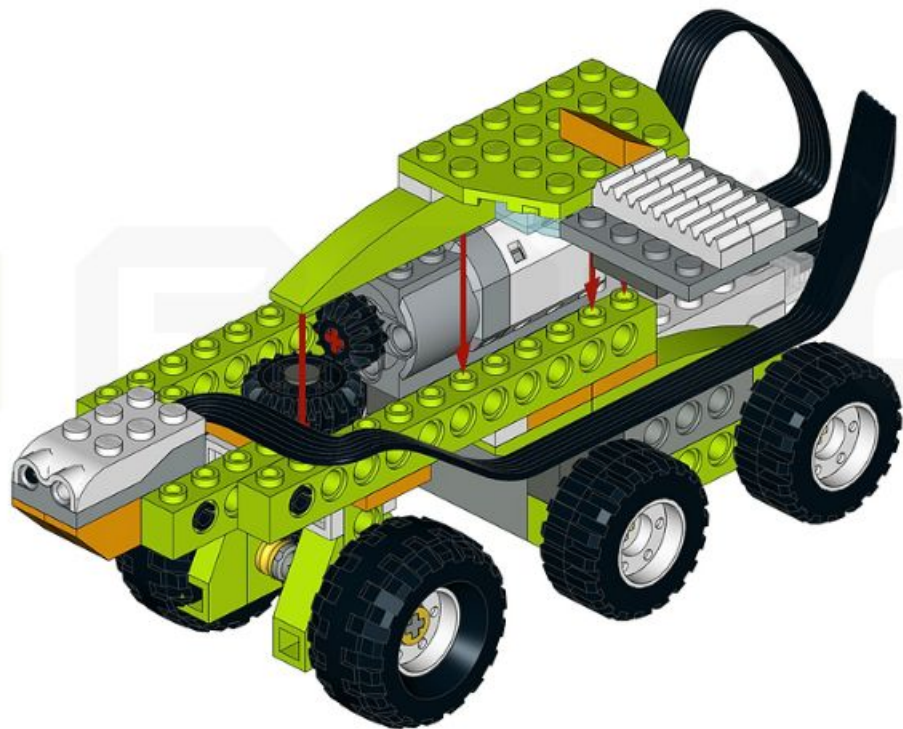
1x





1x



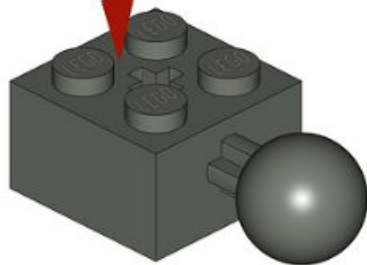
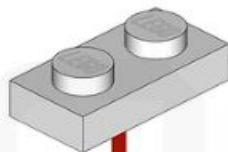
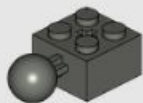




1X 1x2



1X



CAMP

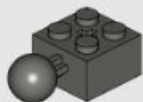
ROBO



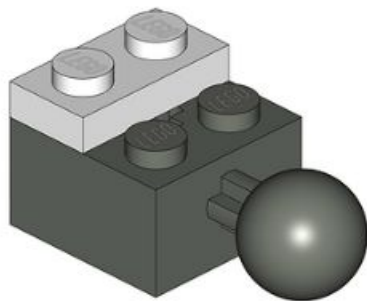
1x 1x2



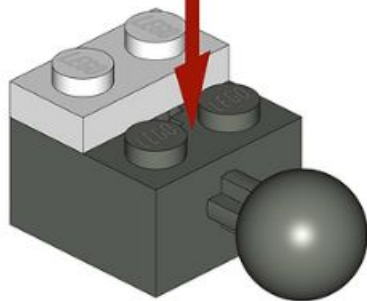
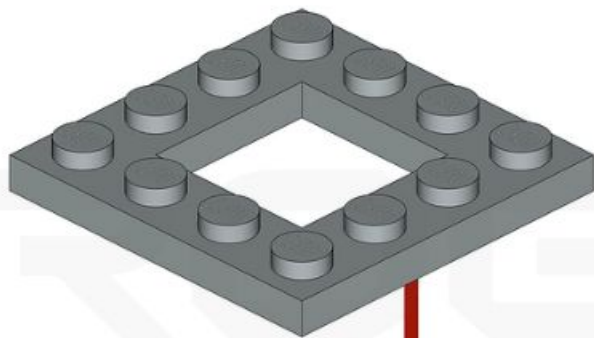
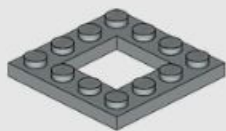
1x



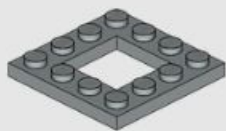
# ROBO CAMP



1x

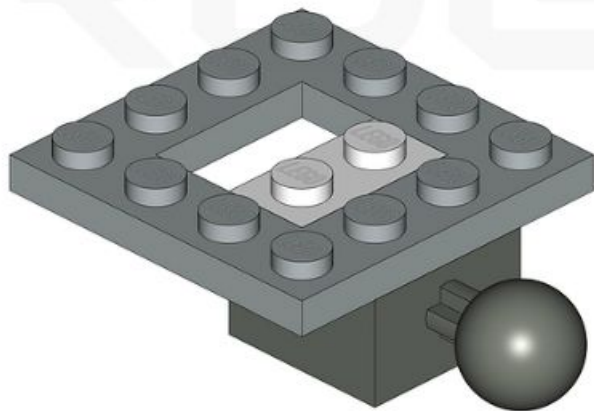


1x

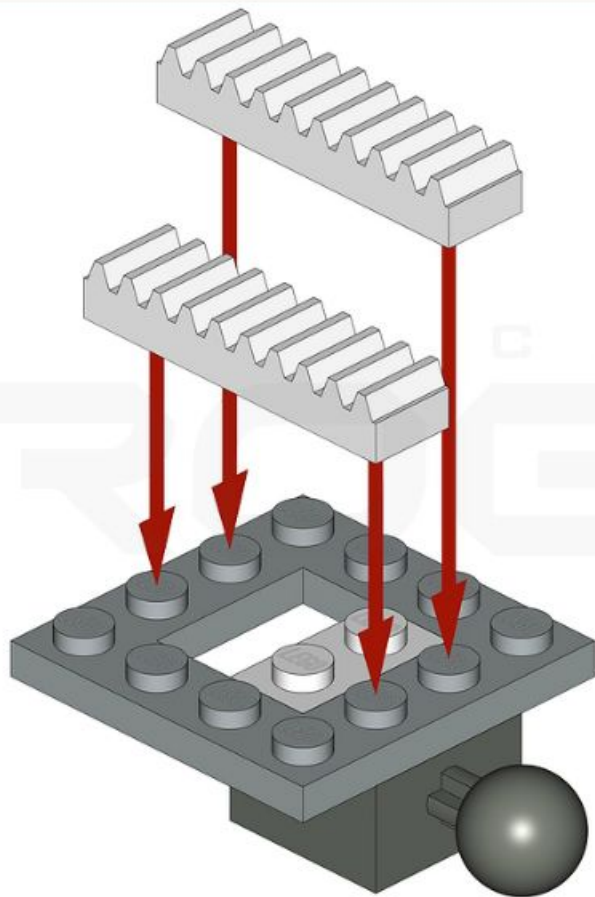
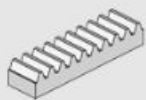


CAMP

ROBO

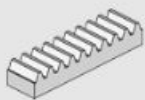


2x



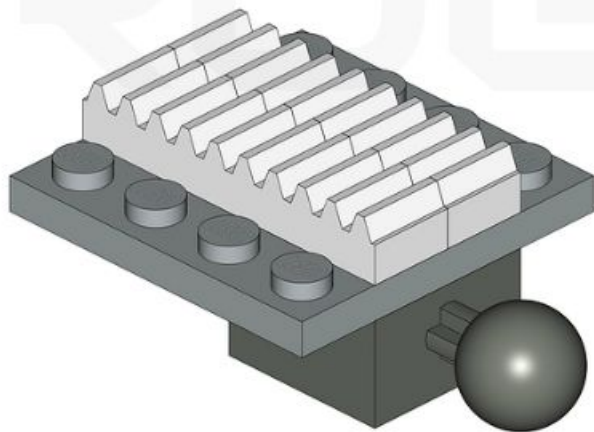


2x

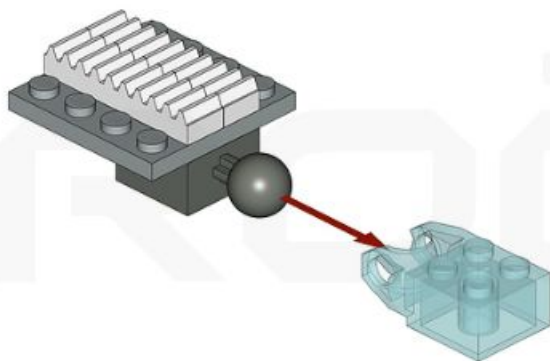
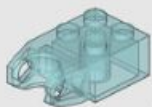


CAMP

ROBO



1x

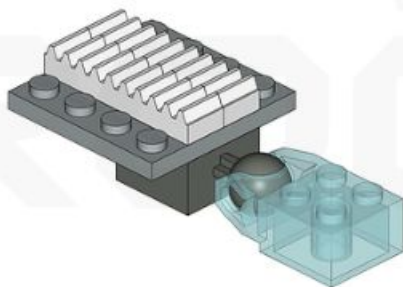
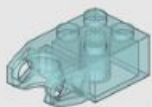


CAMP

ROBO



1x



C A M P

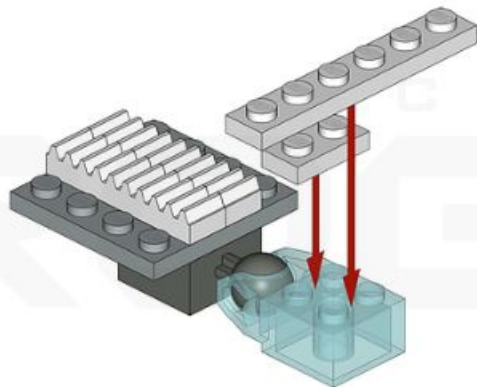
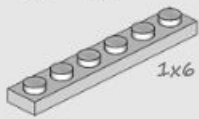
LEGO



1x 1x2



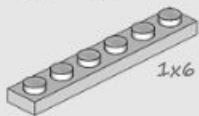
1x 1x6



1x 1x2

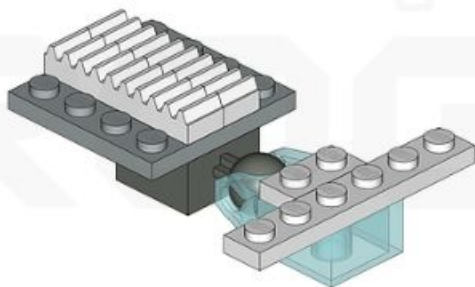


1x 1x6



CAMP

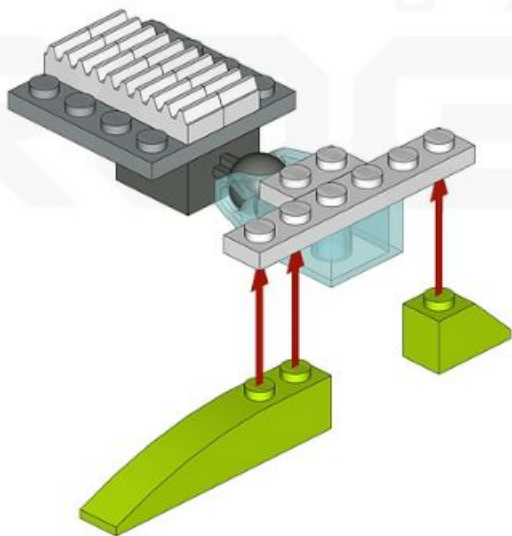
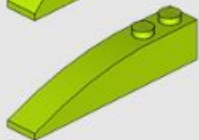
ROBO



1x



1x



CAMP

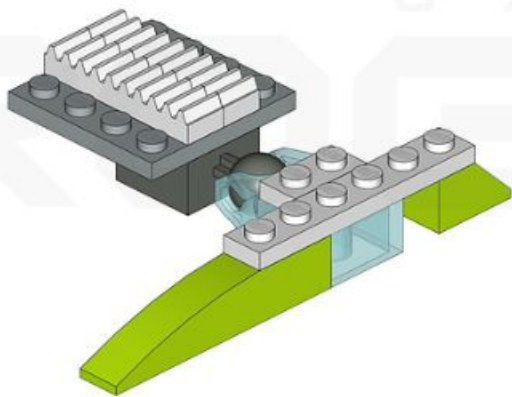
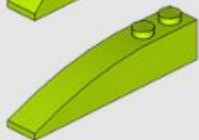
LEGO



1x



1x

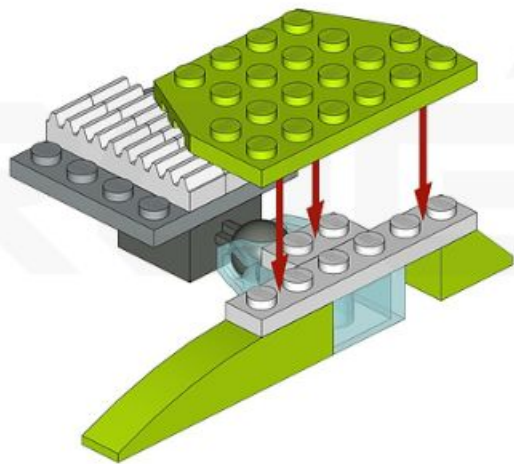
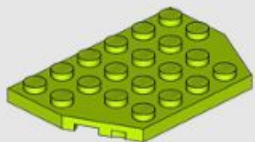


CAMP

ROBO

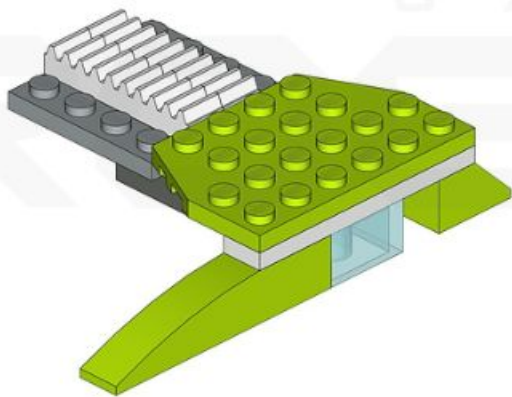
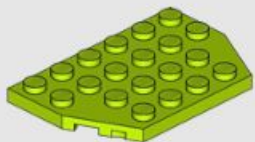


1x

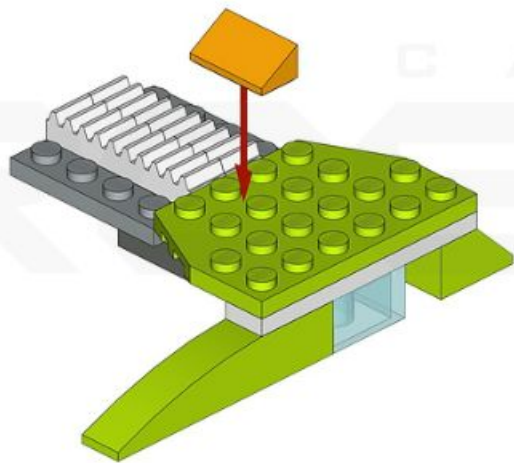




1x



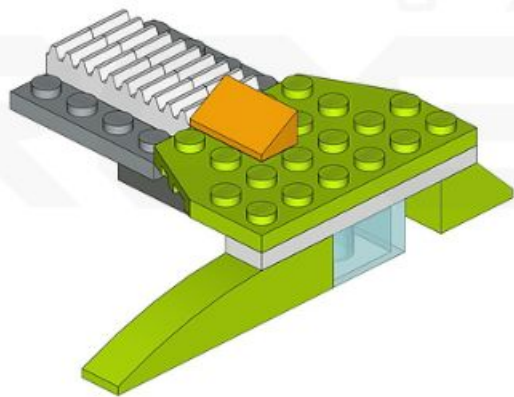
1x

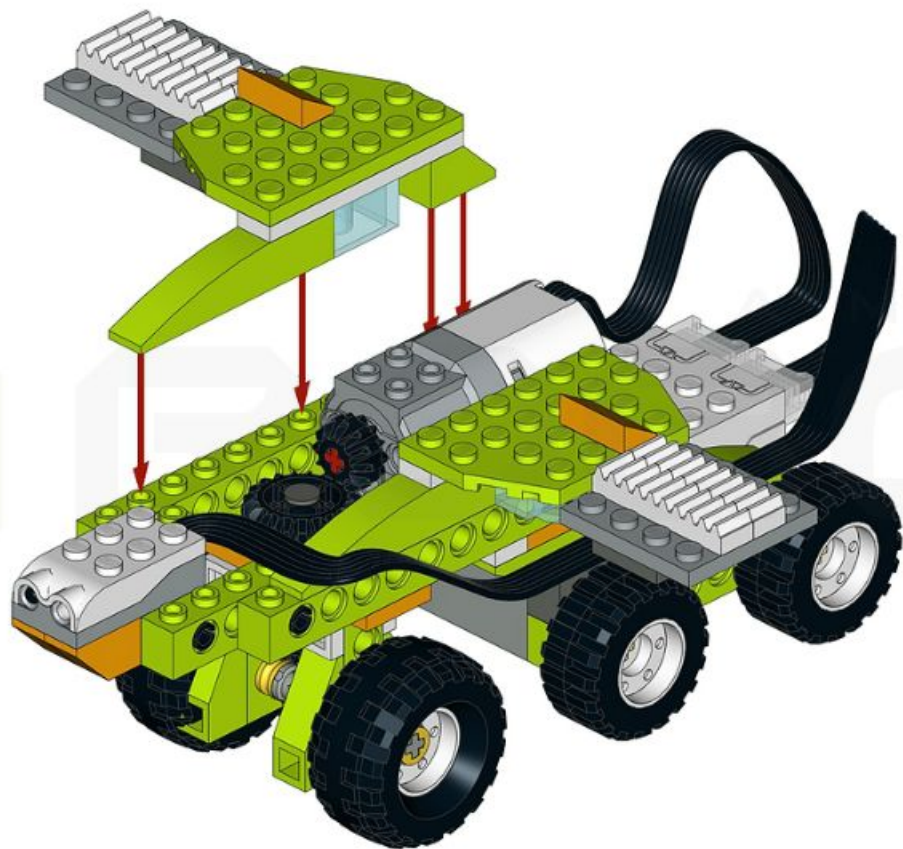


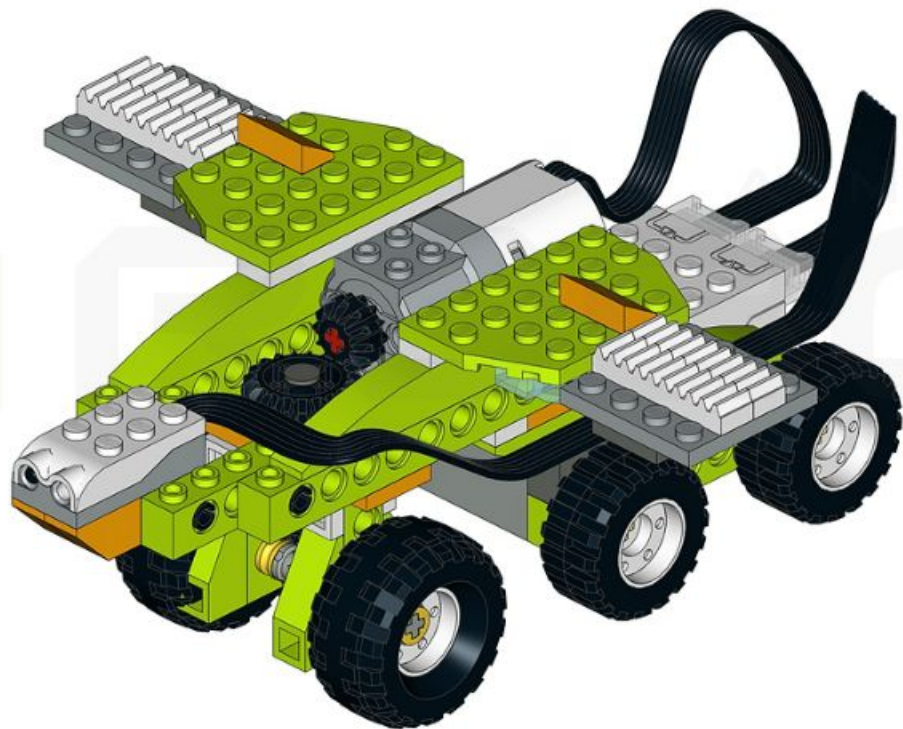
CAMP



1x







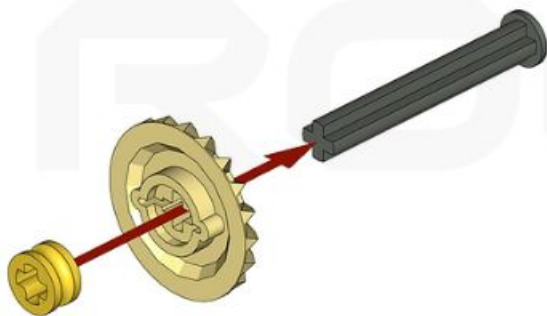
1X



1X



1X



CAMP

ROBO



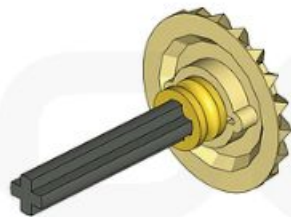
1X



1X



1X



CAMP  
ROBO



1x



1x



1x2





1x



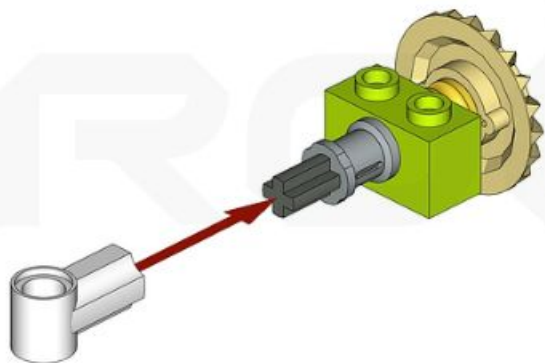
1x



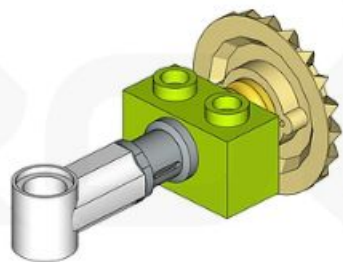
1x2



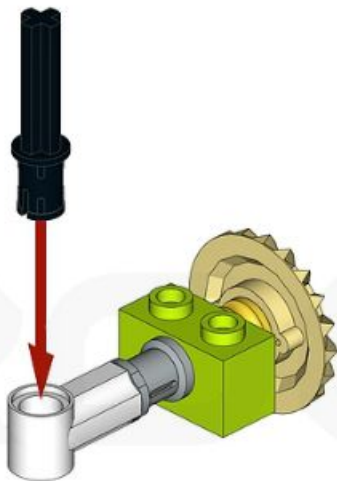
1x



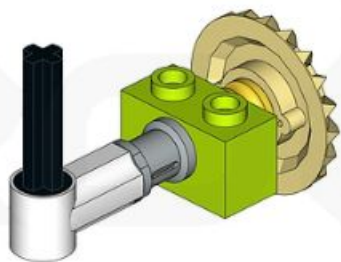
1x



1x



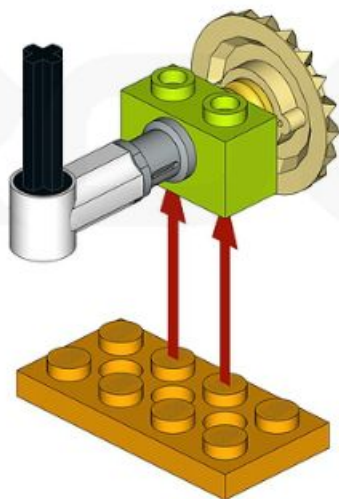
1x



1x



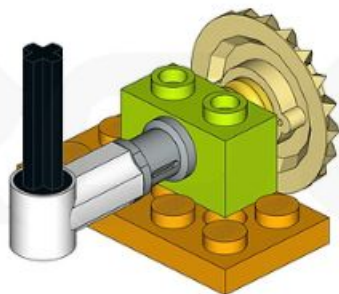
2x4



1x



2x4

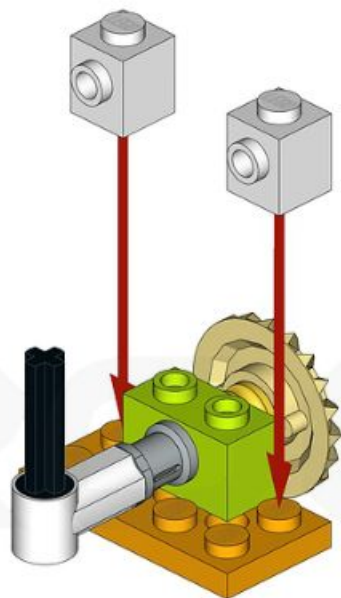


CAMP

ROBO

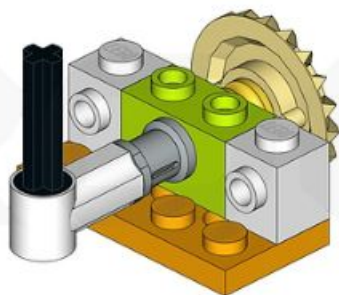


2x

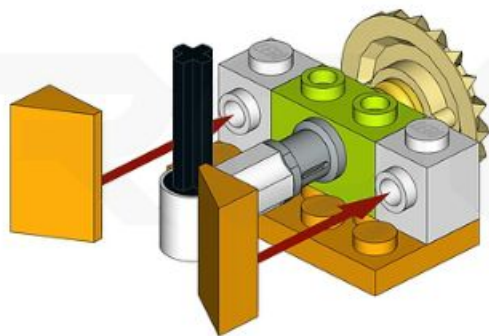




2x



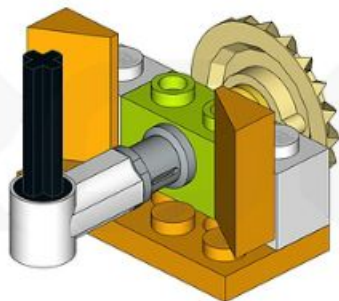
2x



C A M P



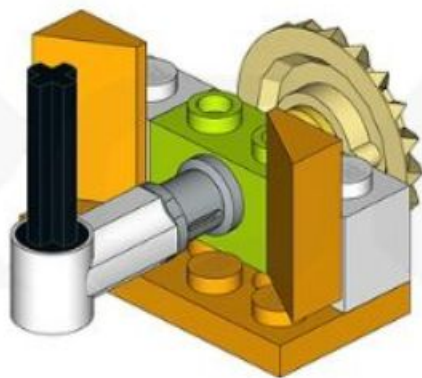
2x



CAMP

REBO





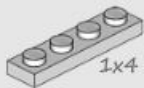
C A M P

R E B O

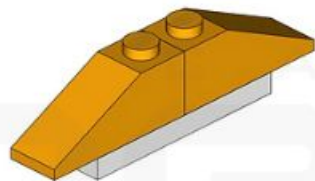
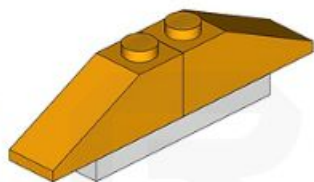
4x



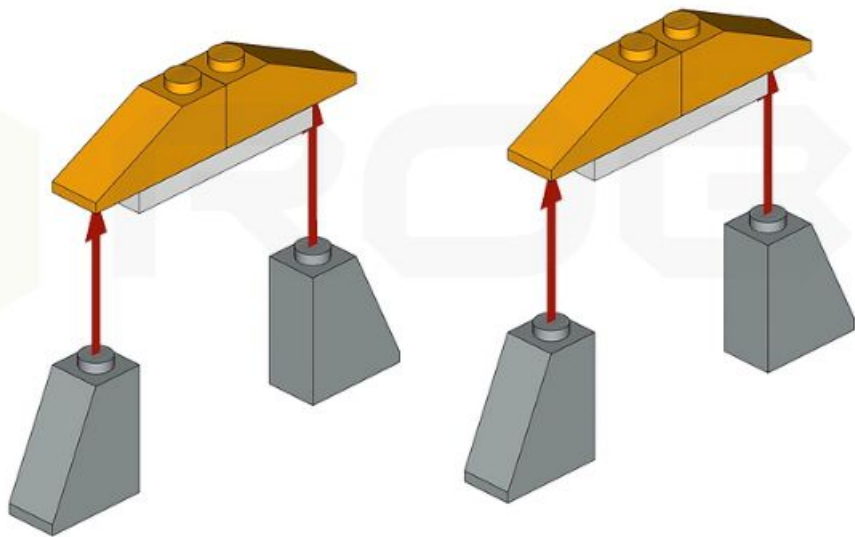
2x



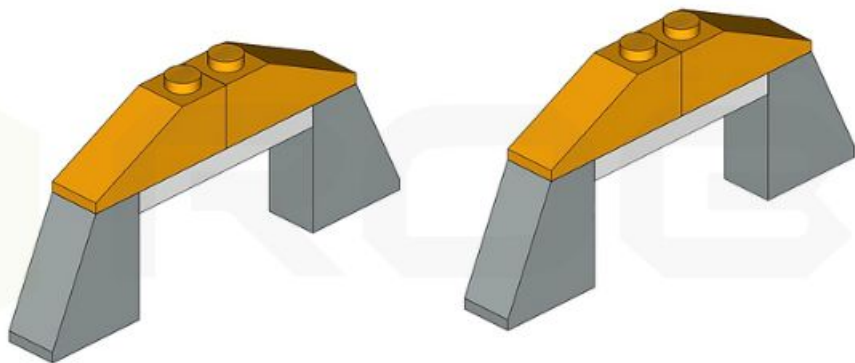
1x4



4x

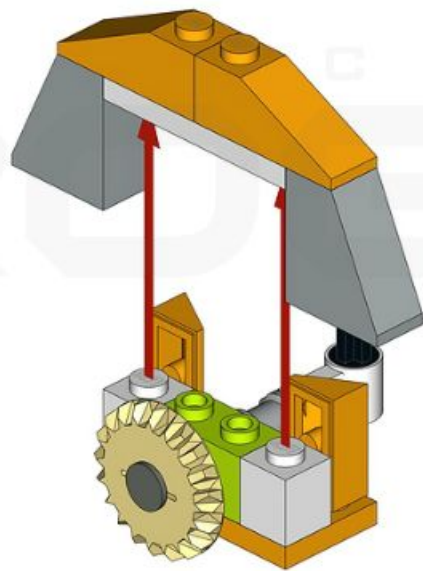


4x

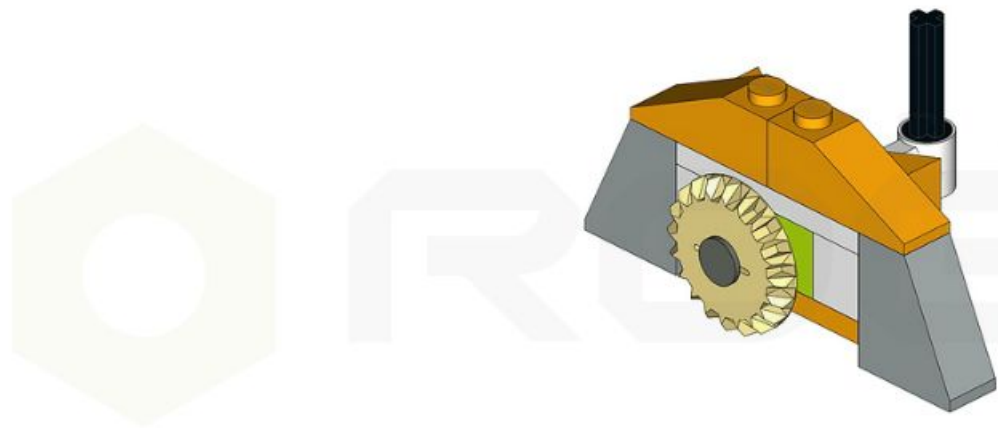




CAMP  
ROBO







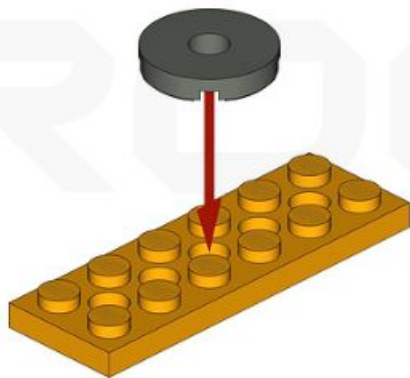
1X



1X



2x6



C A M P

ROBO



1X



1X

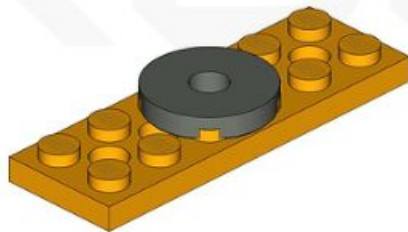


2x6

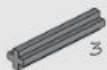


C A M P

ROBO



1X



1X



CAMP

ROBO



1x

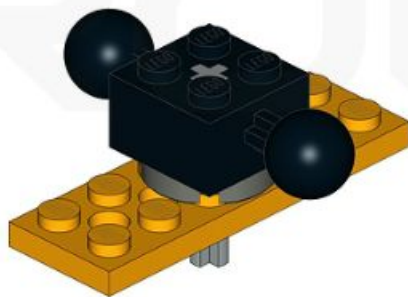


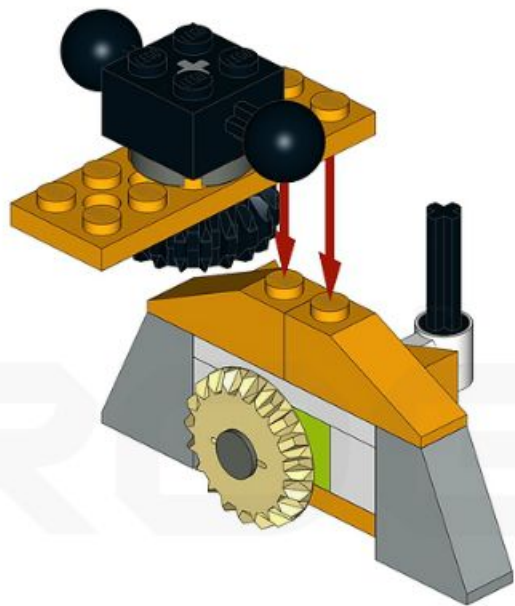
1x



C A M P

ROBO



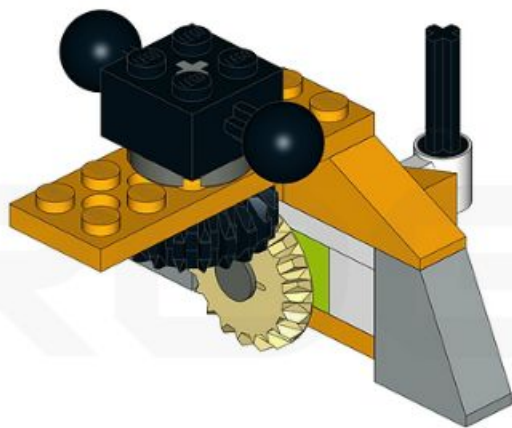


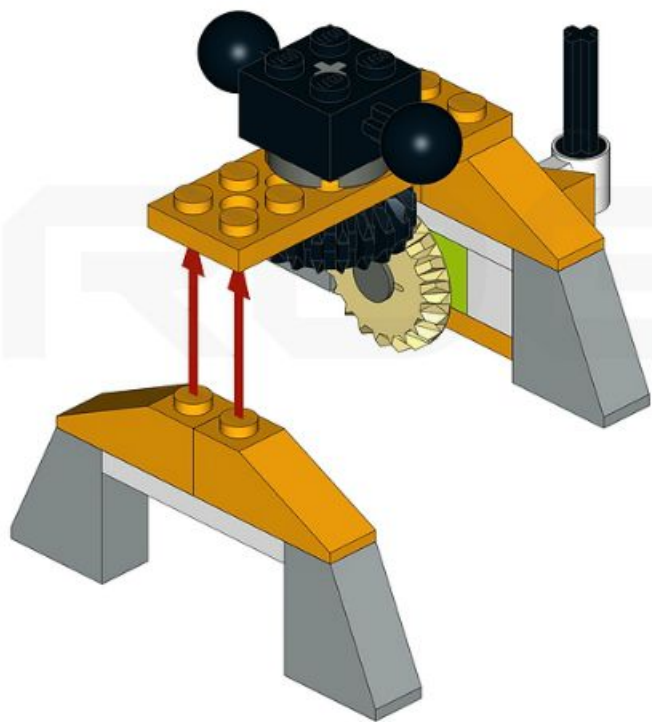
ROBO AMP



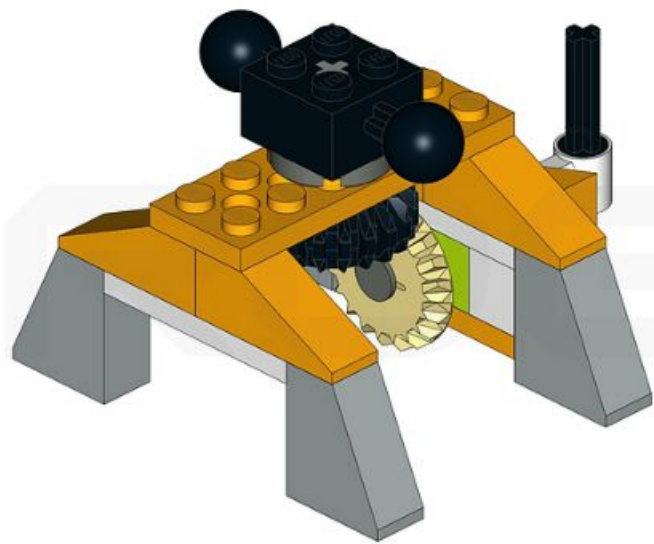


AMP  
30









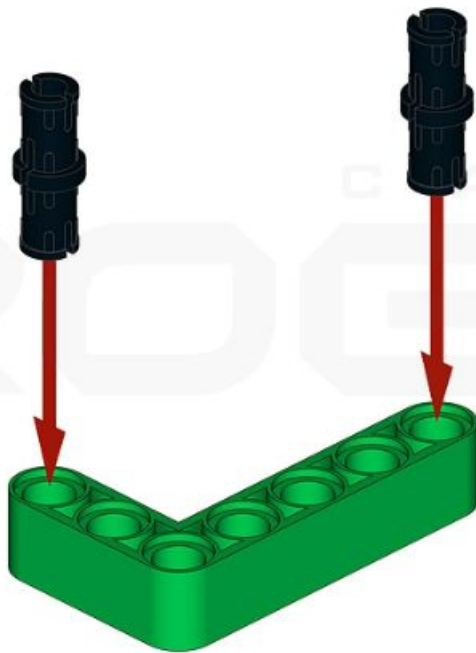
A M P



2x



1x



2x

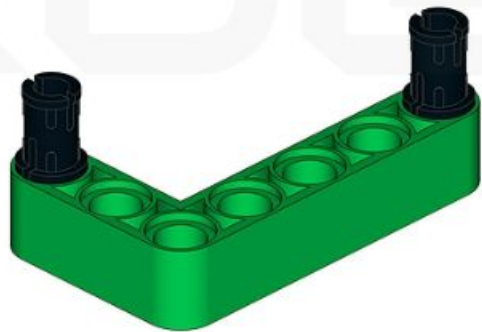


1x



CAMP

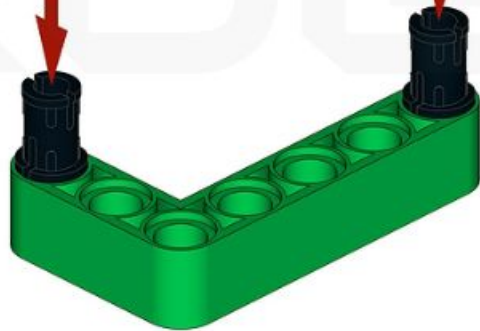
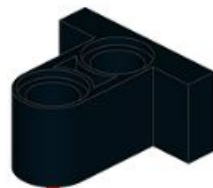
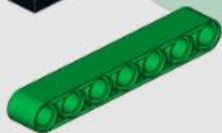
ROBO



1x



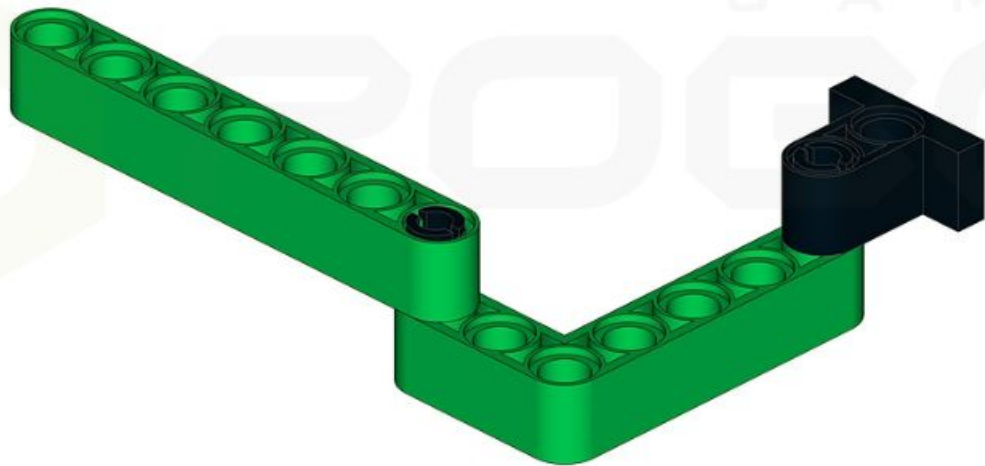
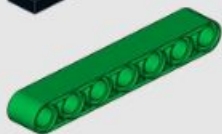
1x



1x



1x



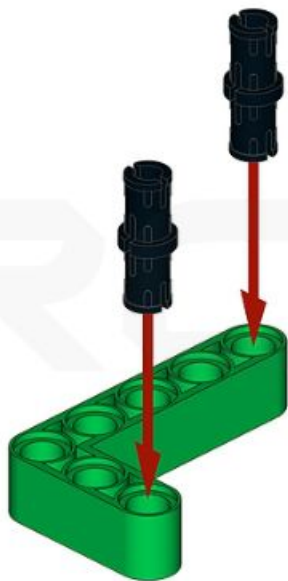
CAMP



2x



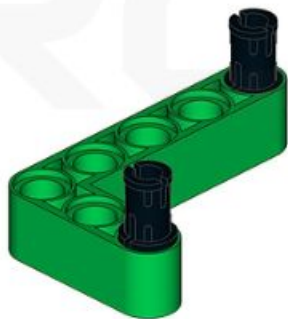
1x



2x



1x



C A M P

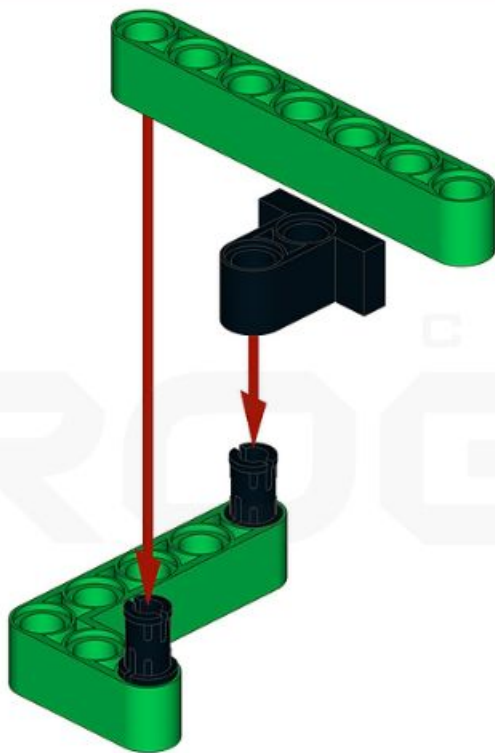
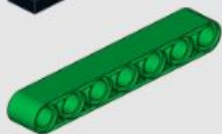
ROBO



1x



1x



C A M P

ROBO

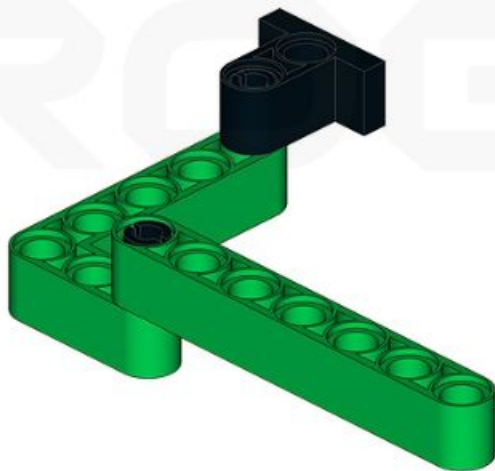
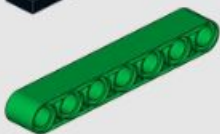




1x



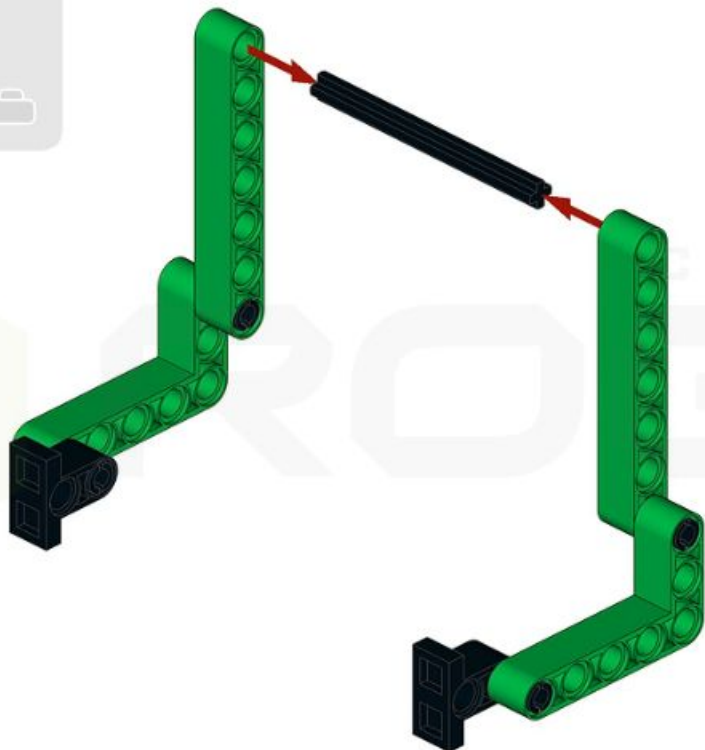
1x



1x



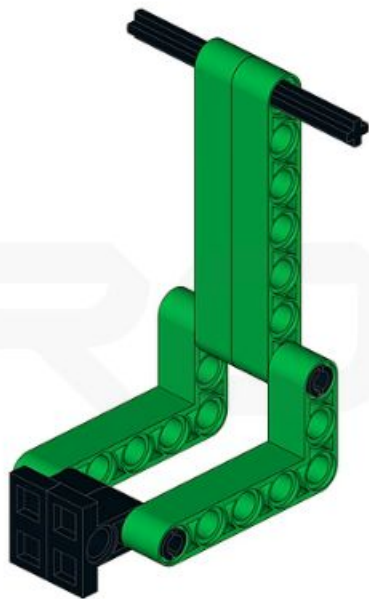
6



1x



6



CAMP

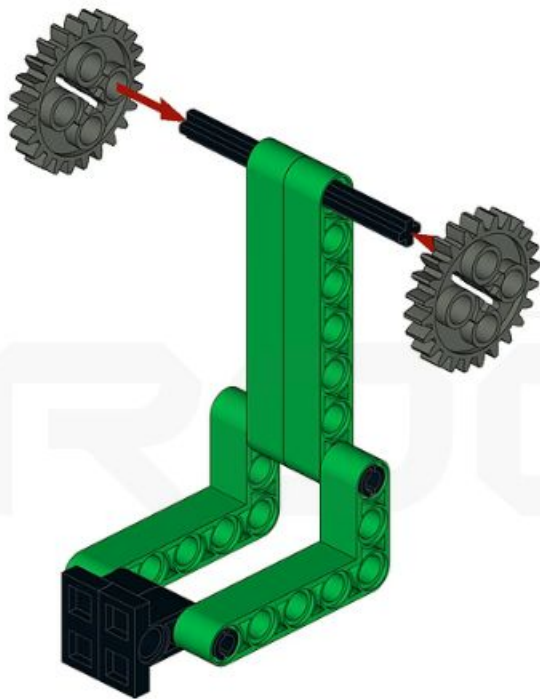
ROBO



2X



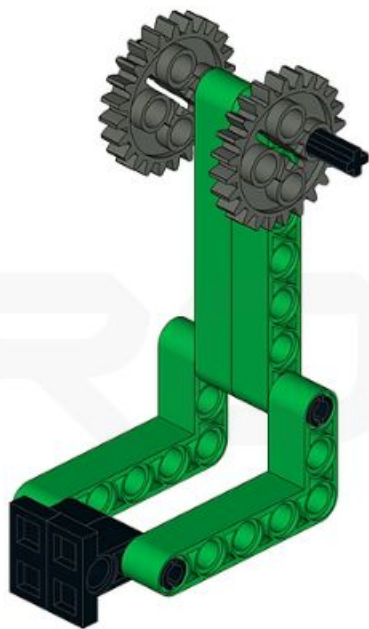
24



2X



24



CAMP

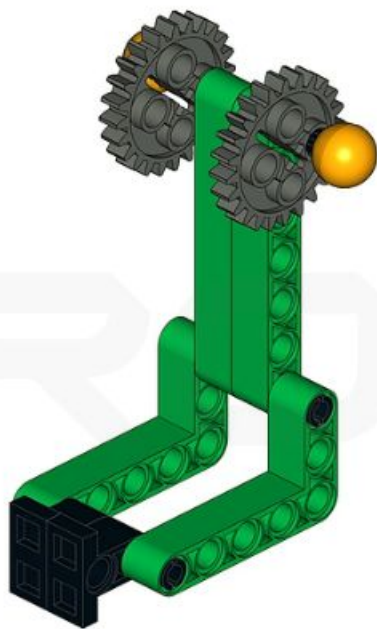
ROBO



2x



2x



CAMP

ROBO

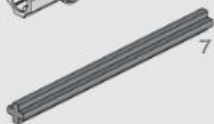


1x



7

1x

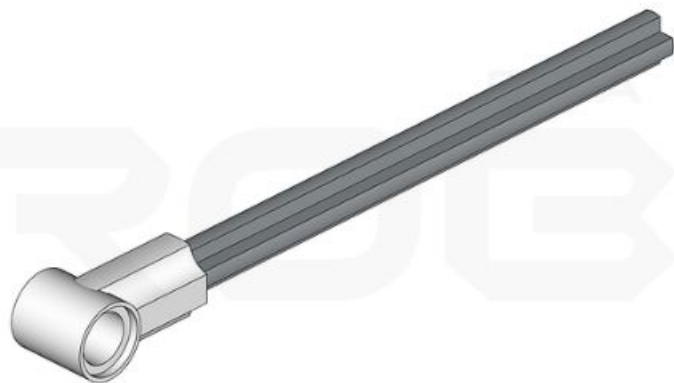
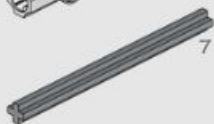




1X



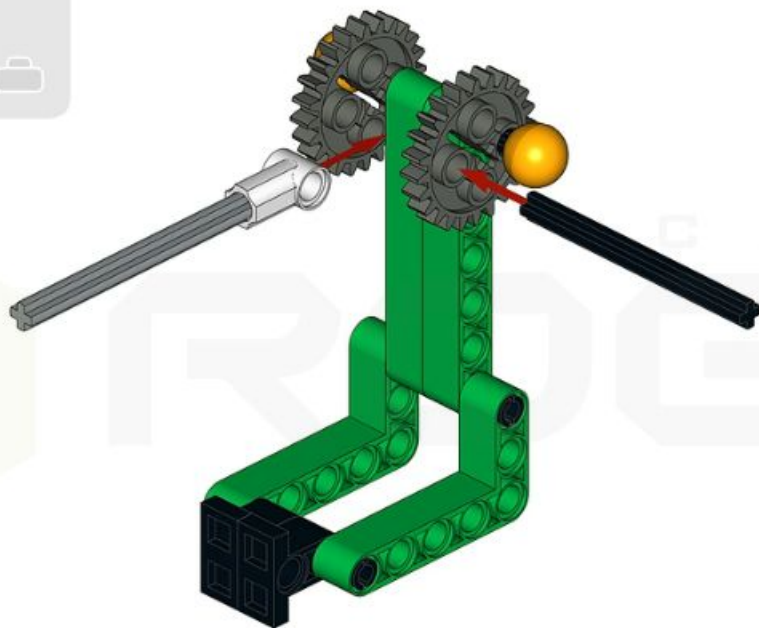
1X



1x



6



CAMP

ROBO



1x



6



CAMP

ROBO



2x



CAMP

ROBO



2x



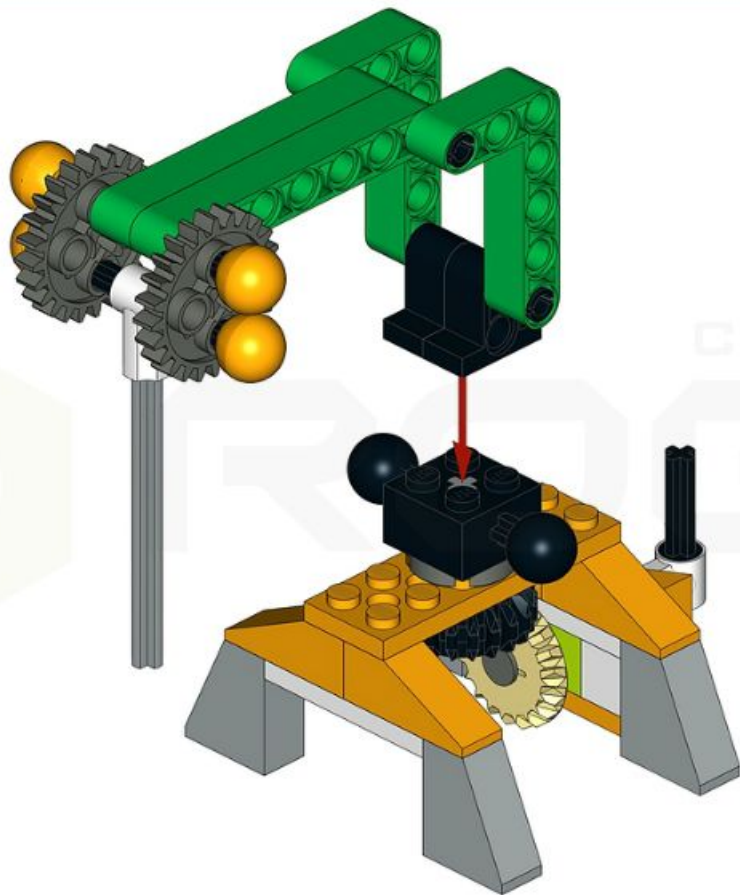
CAMP

ROBO





CAMP  
ROBO



CAMP

LEGO

