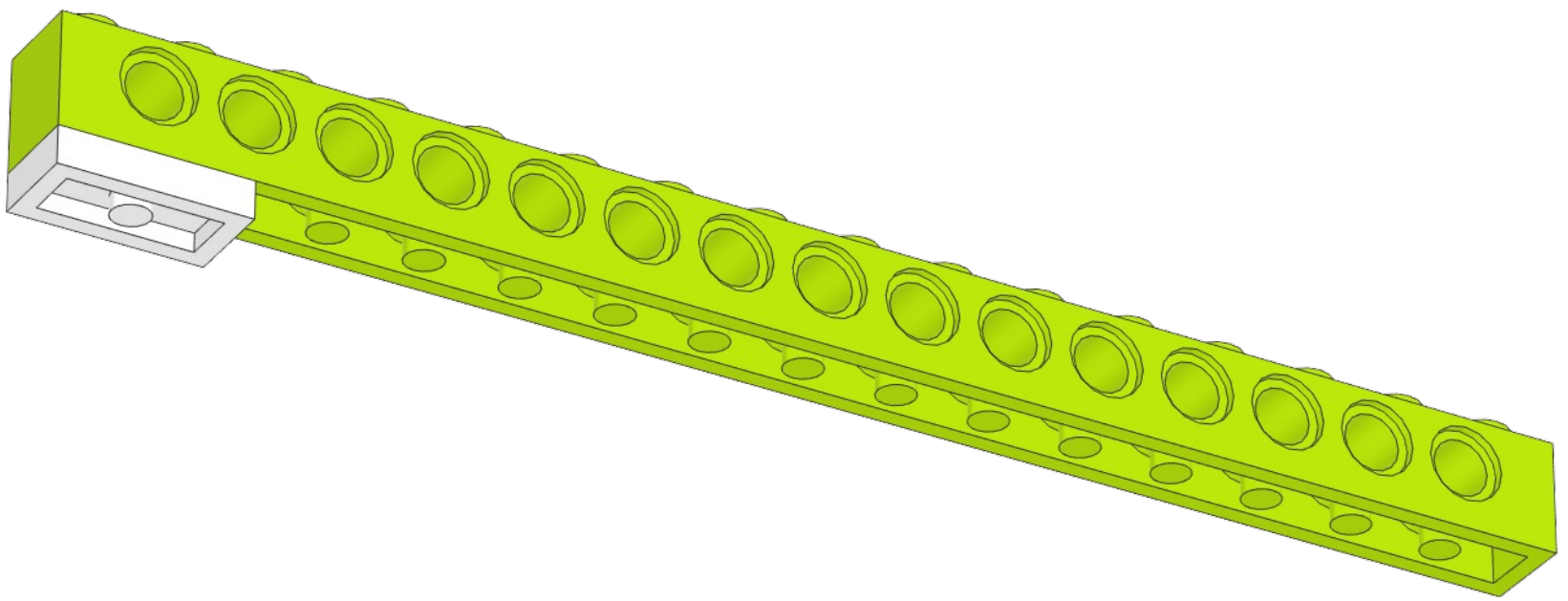


1x16

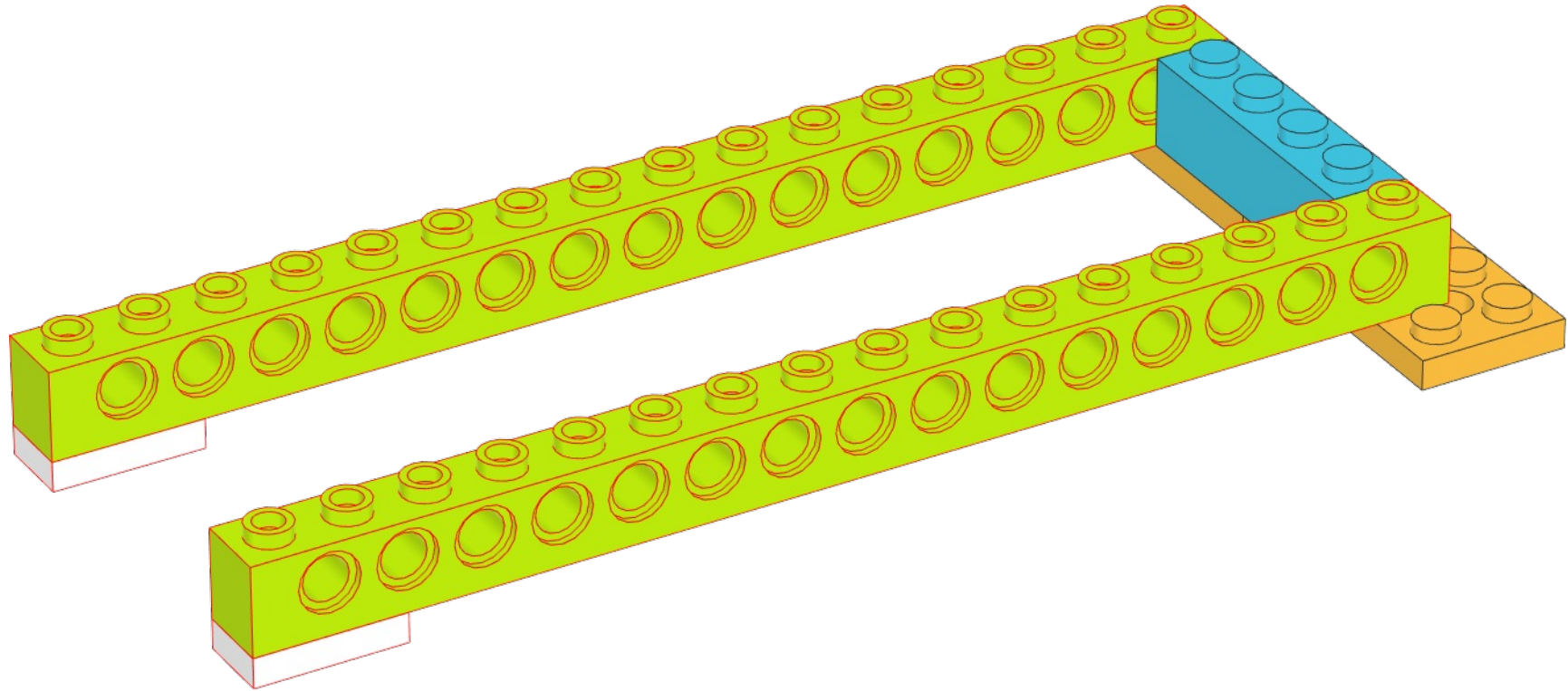
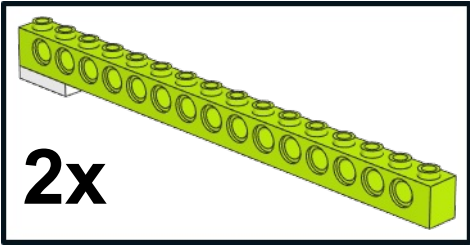
1x2

**1x 1x**

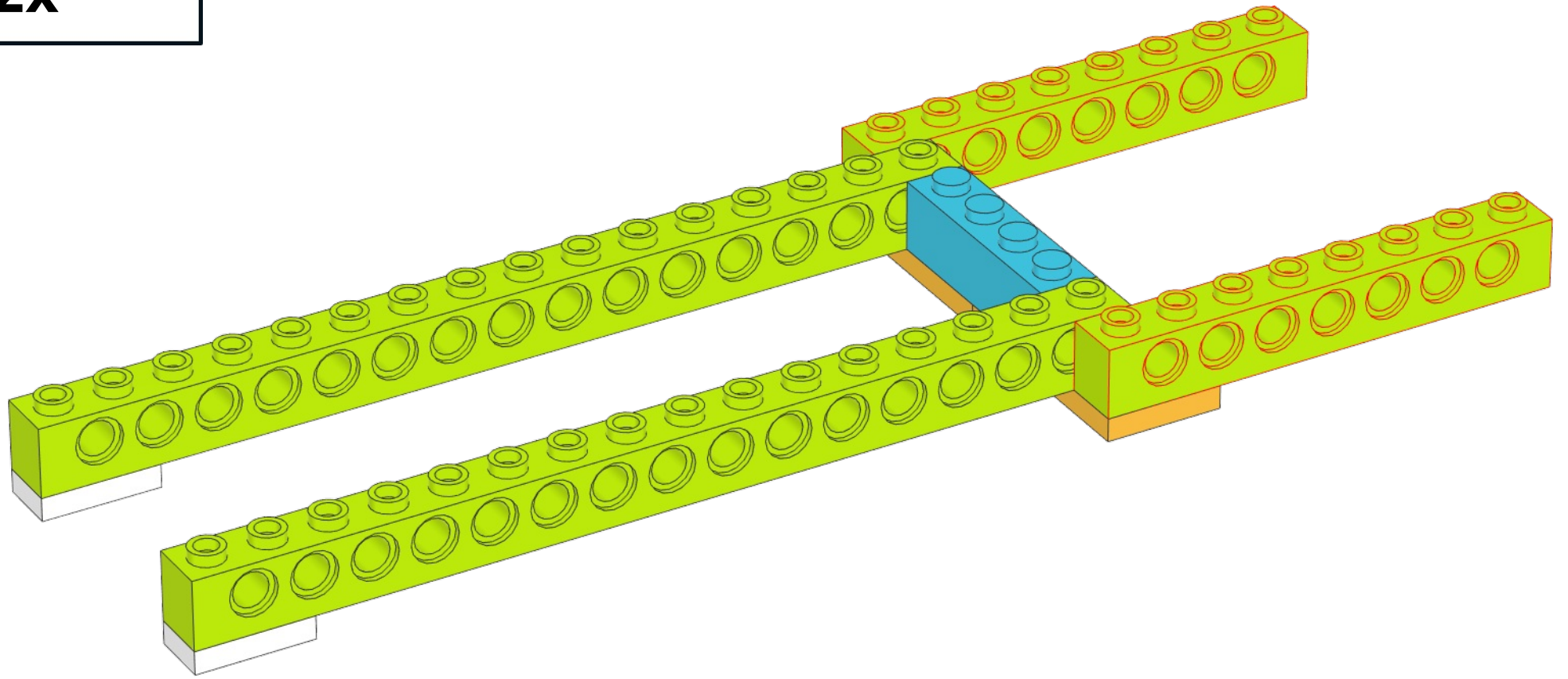
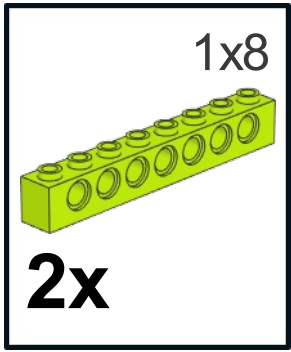


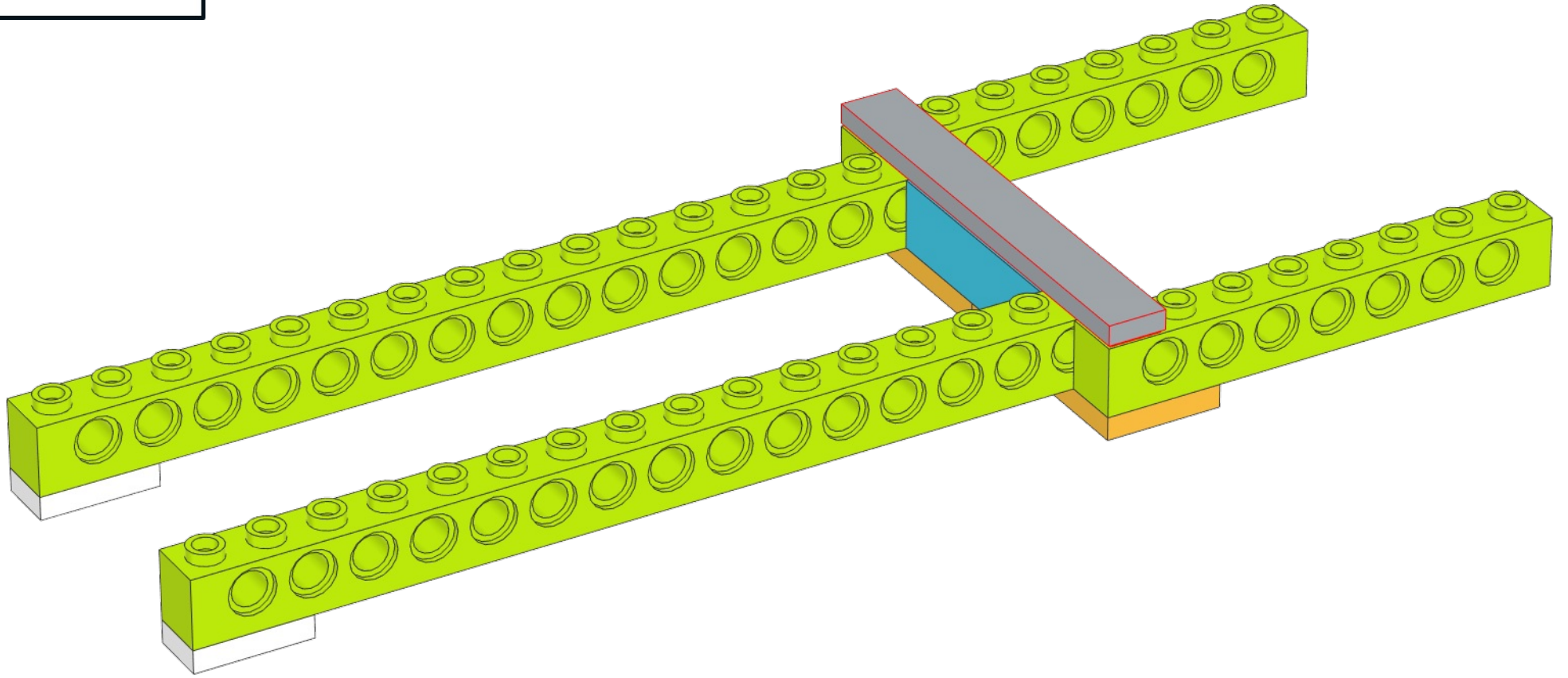
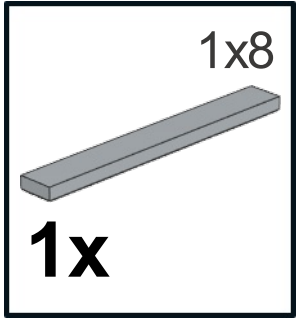
**x2**

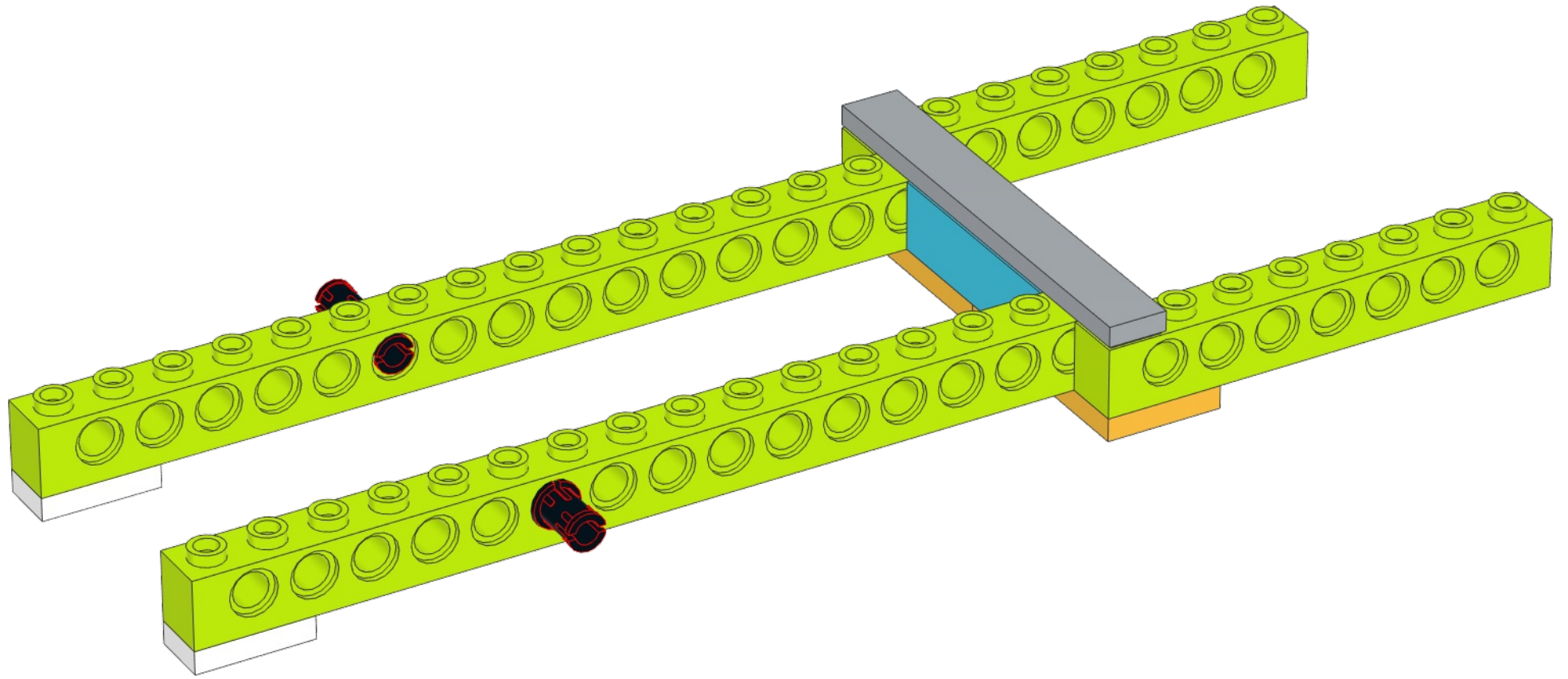
2

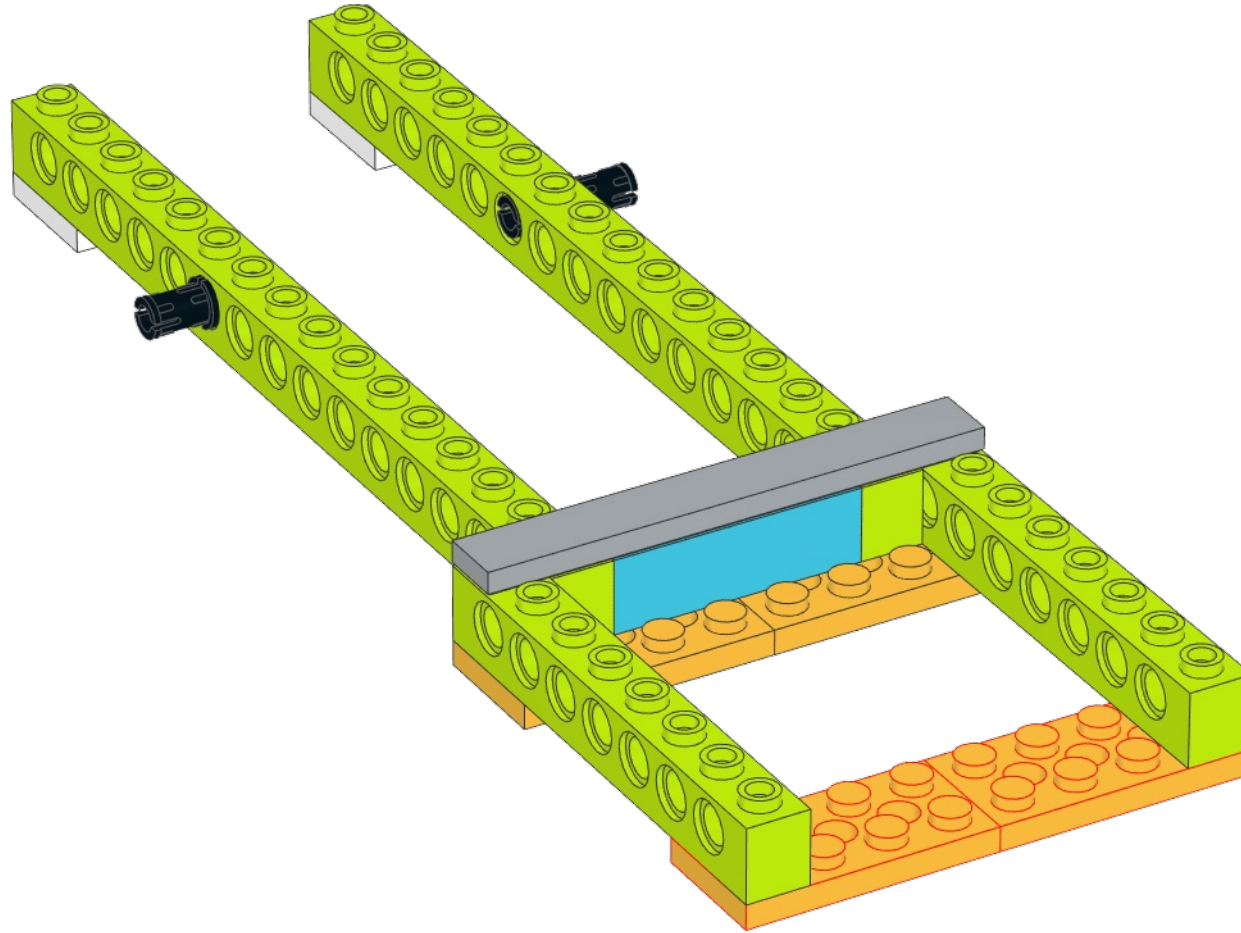
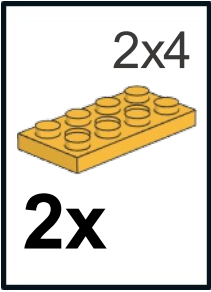


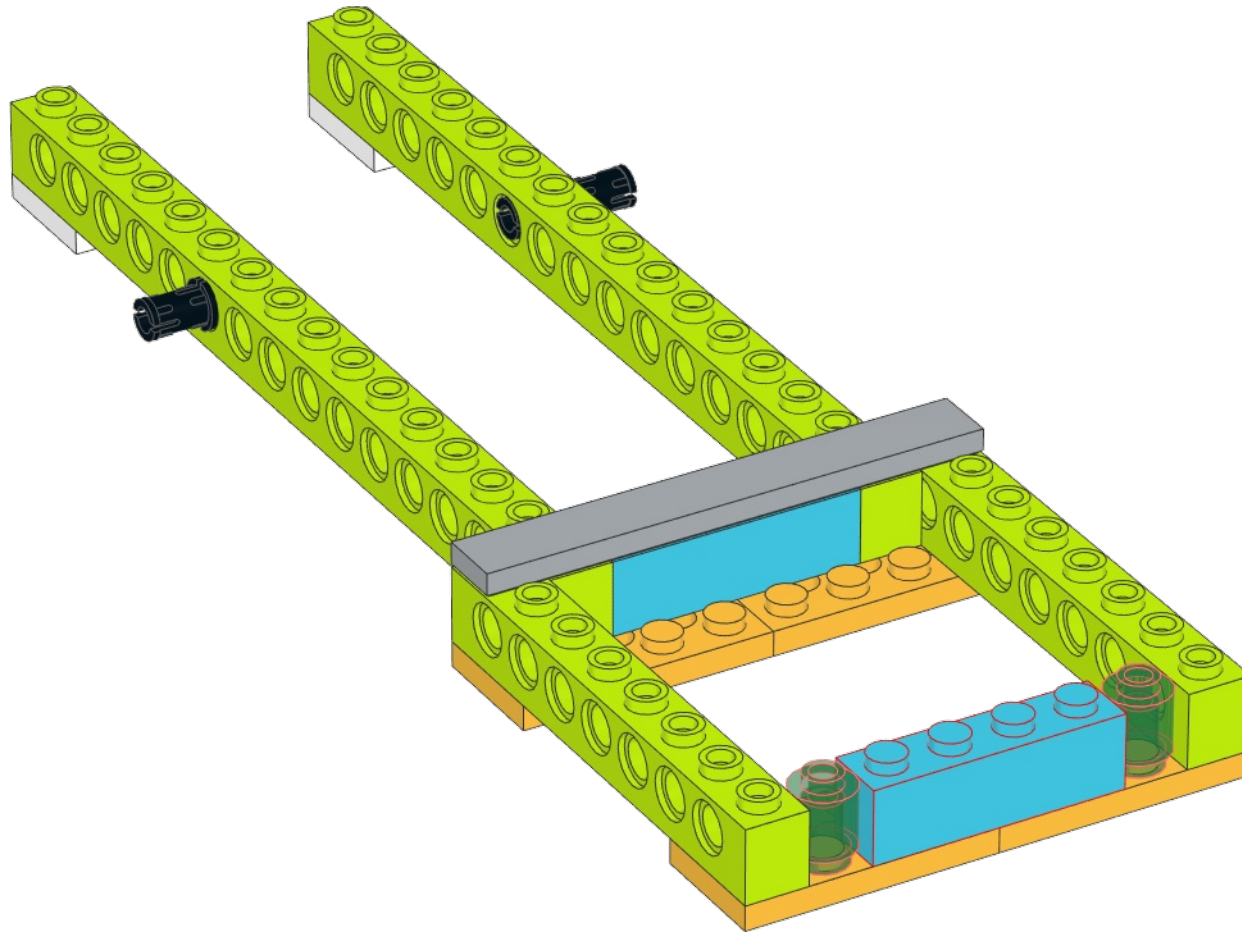
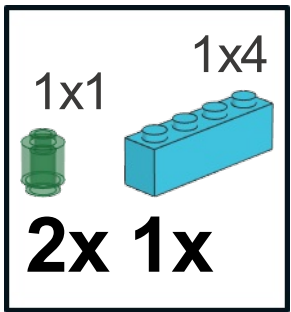




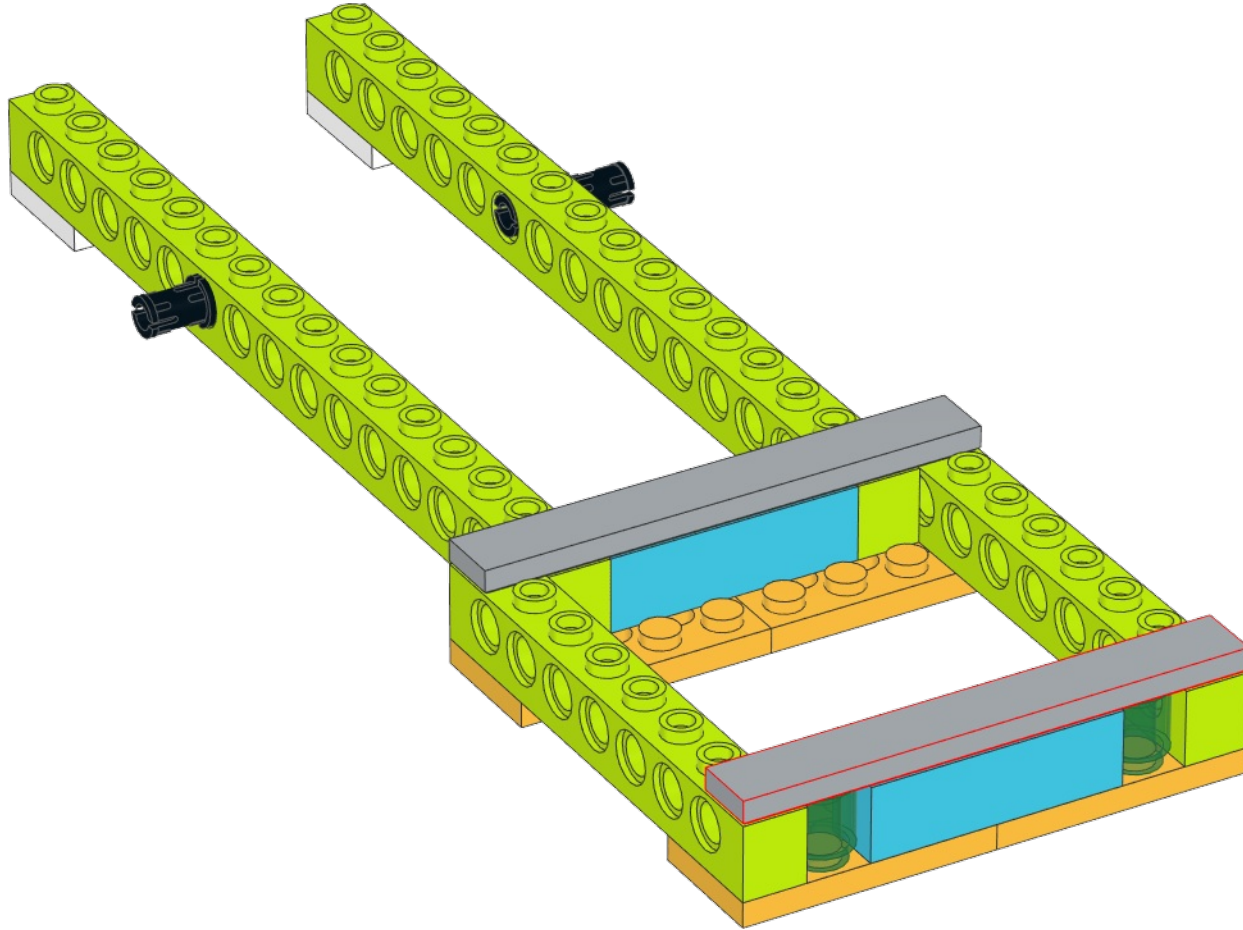
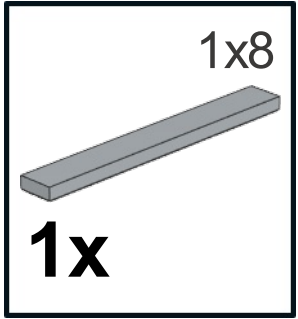




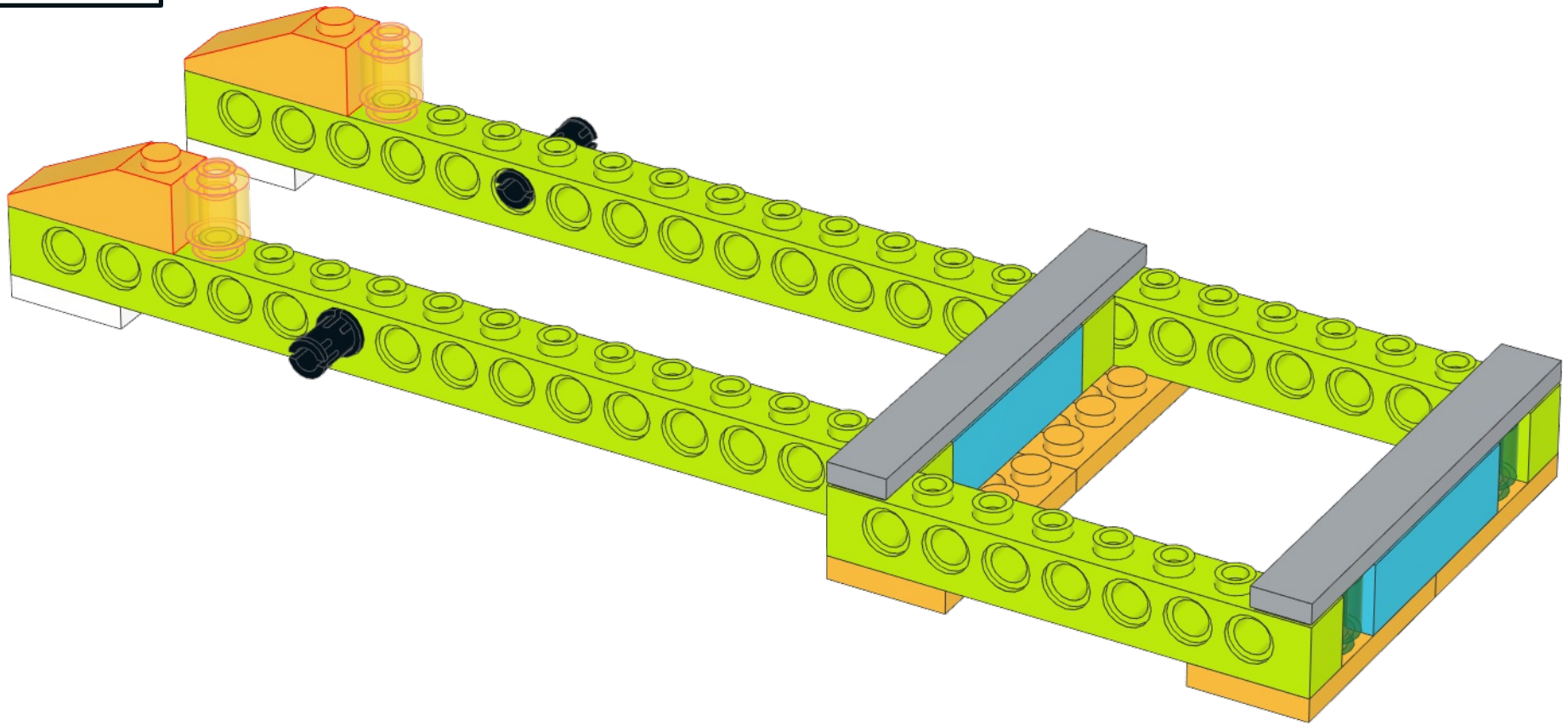
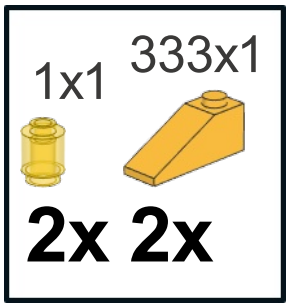


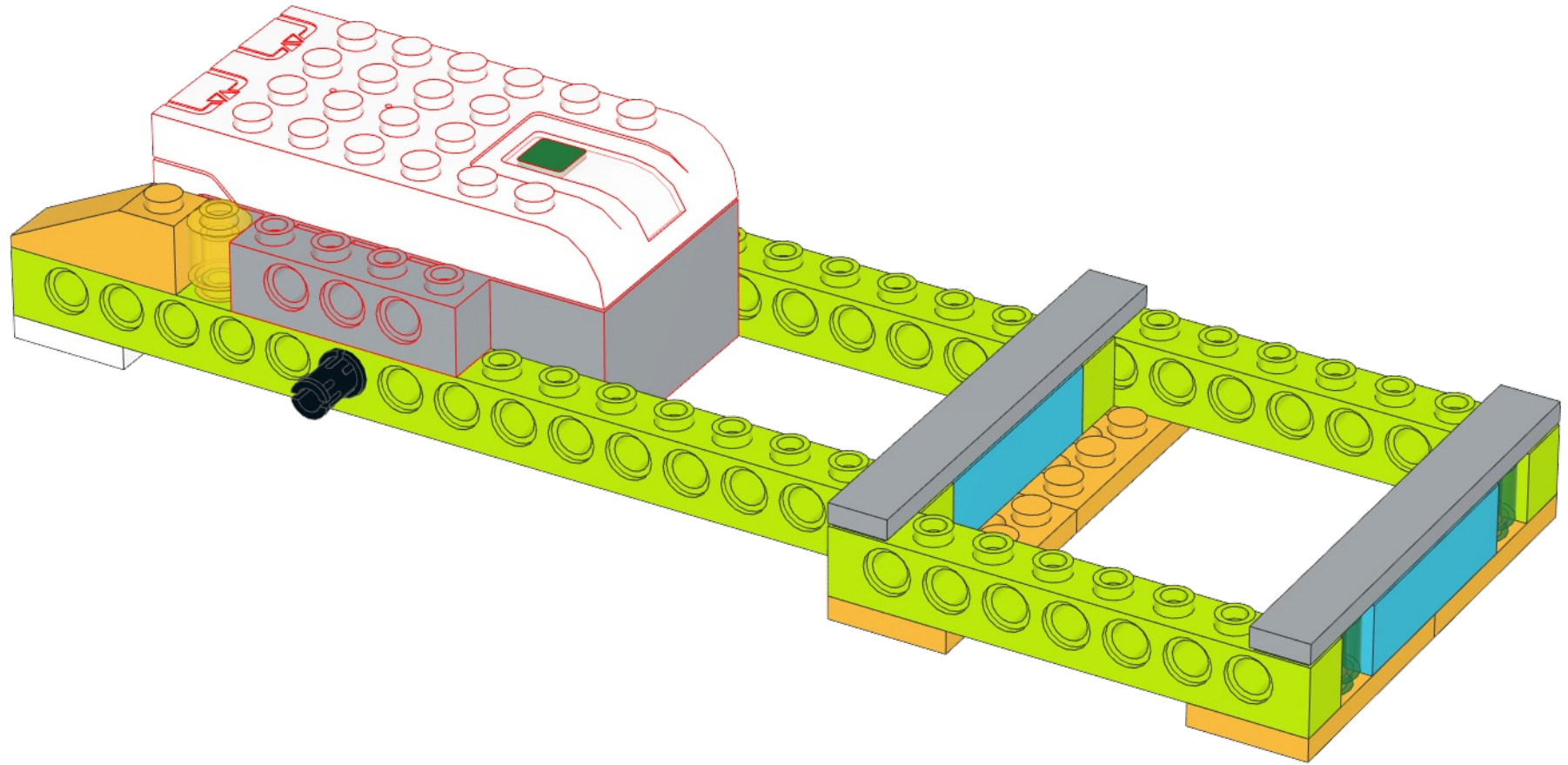
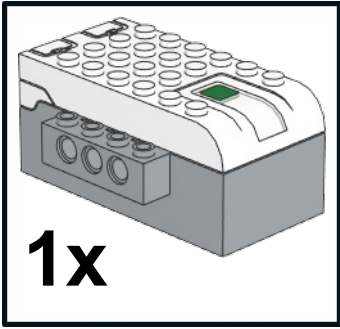




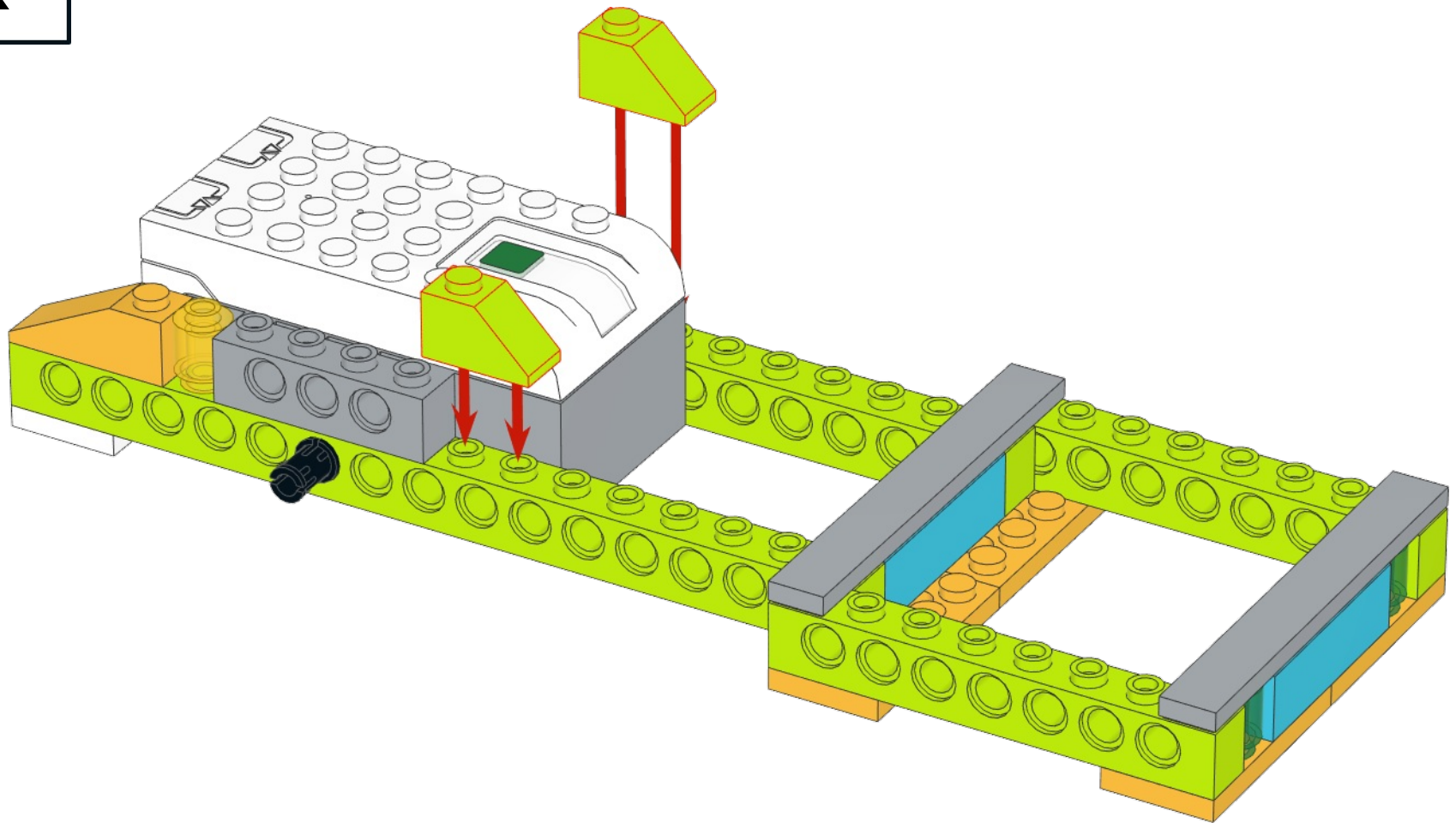


1x1 333x1  
2x 2x

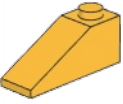
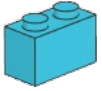


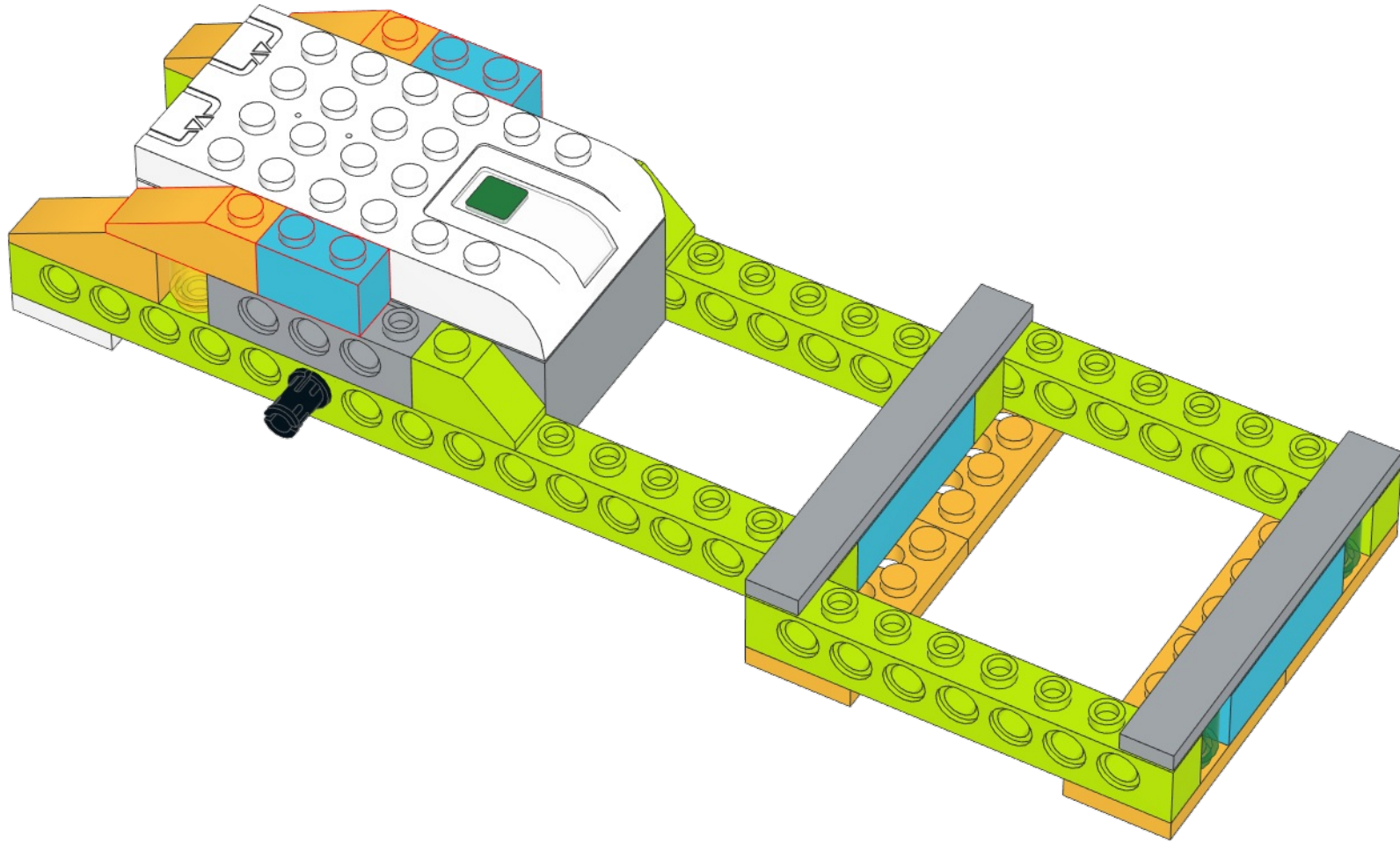


452x1  
  
**2x**





333x1	1x2
	
<b>2x</b>	<b>2x</b>

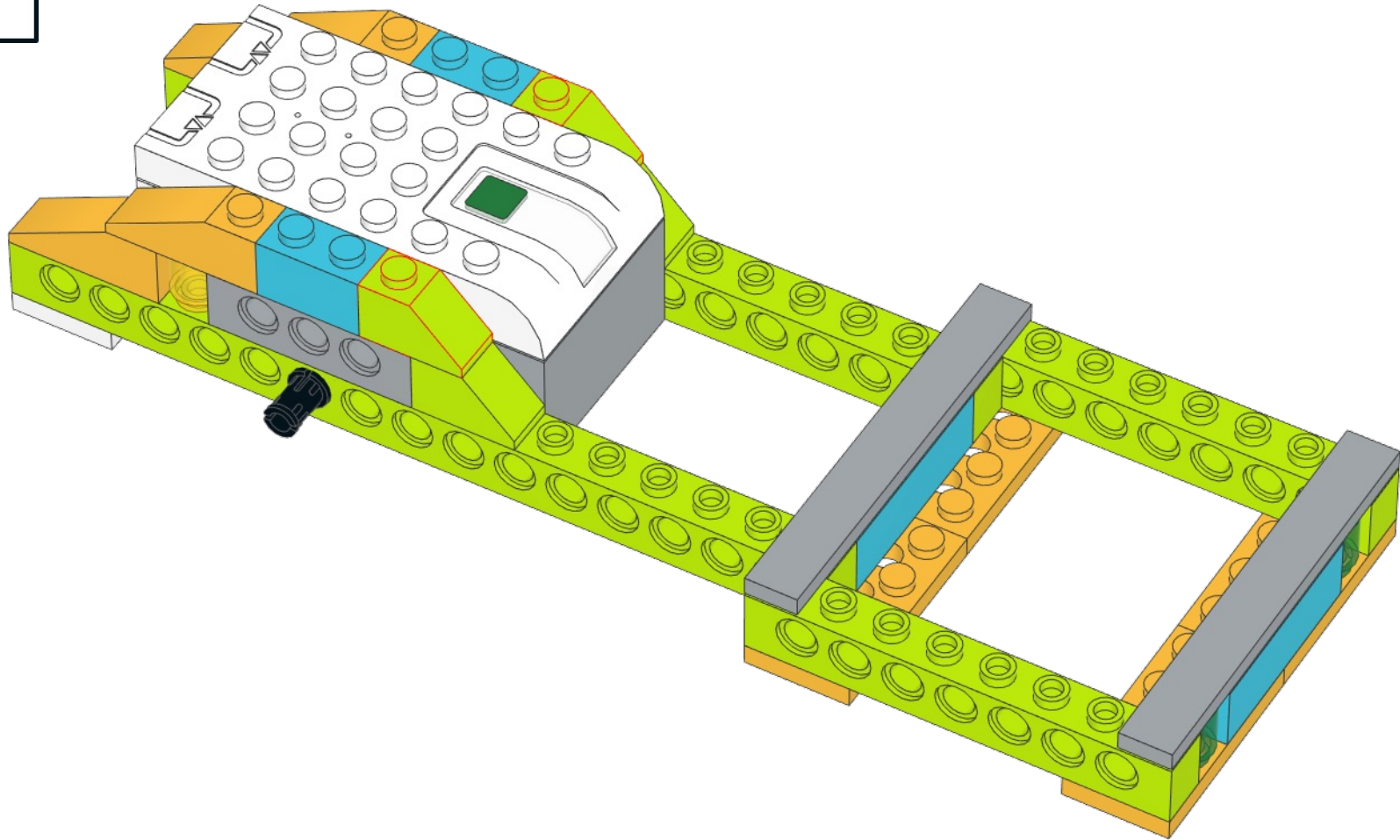


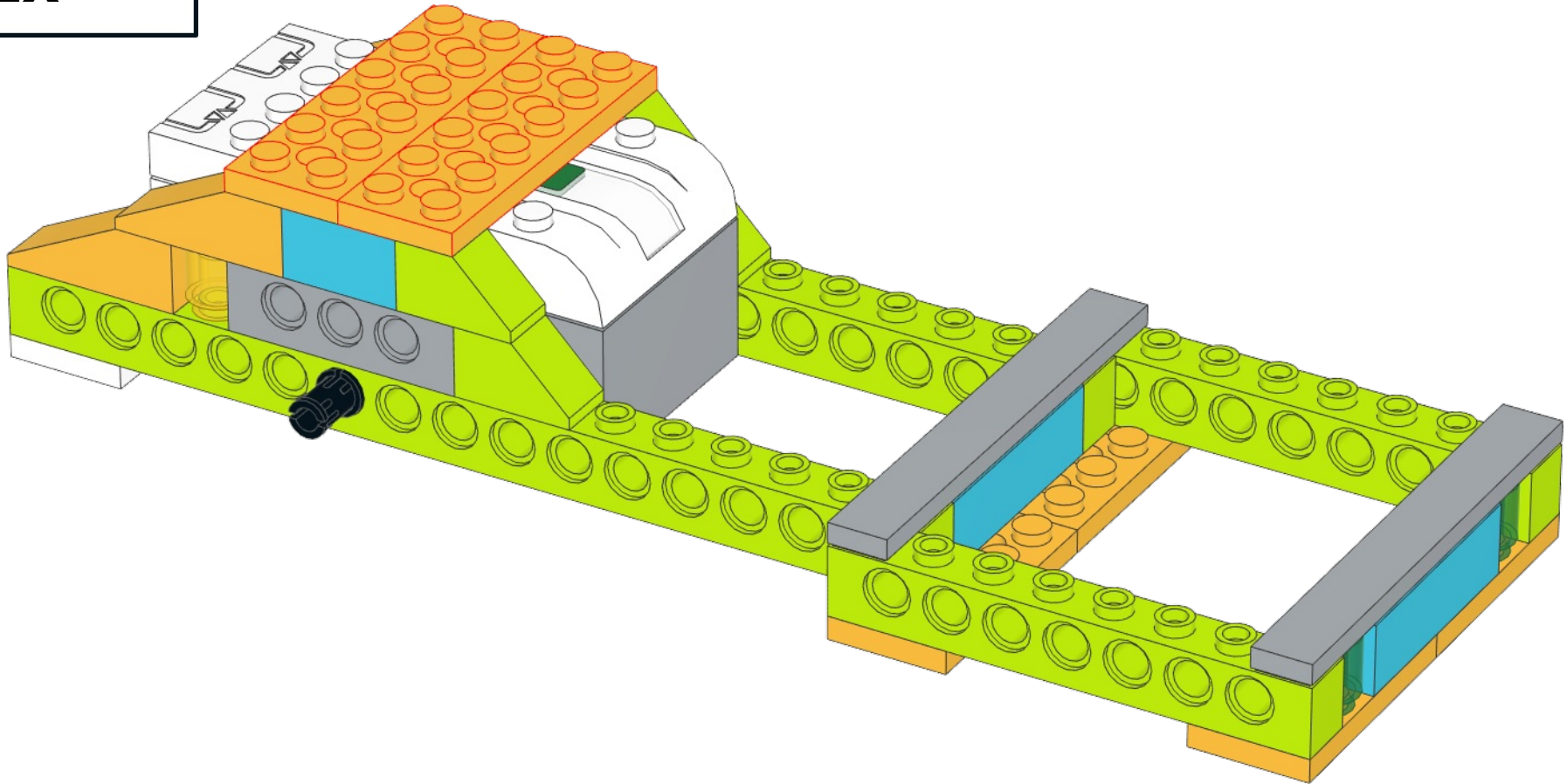
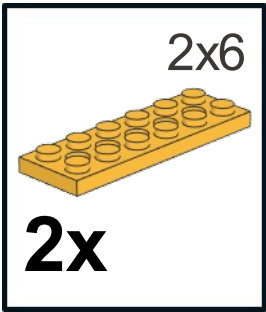


452x1

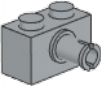


**2x**

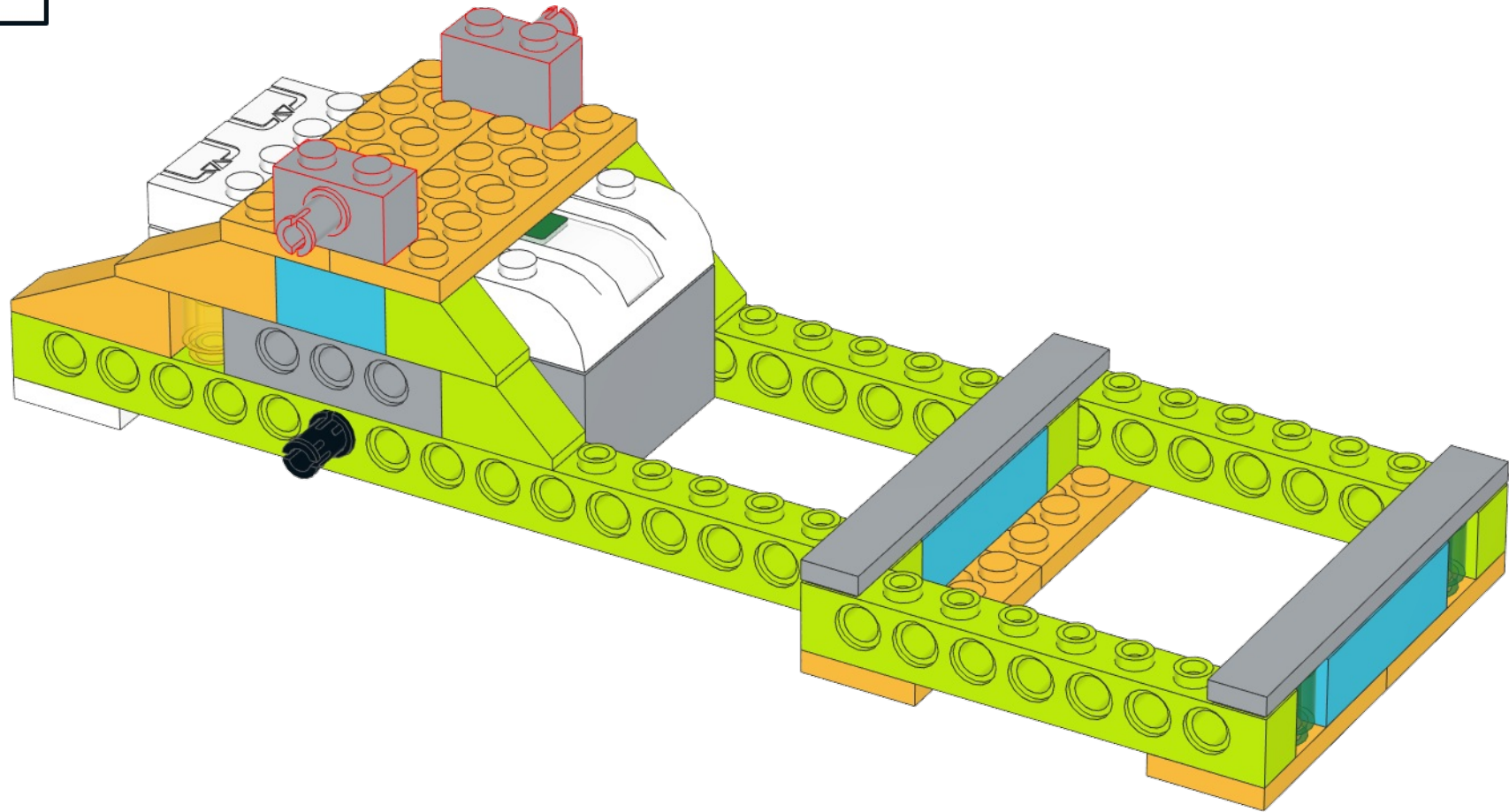


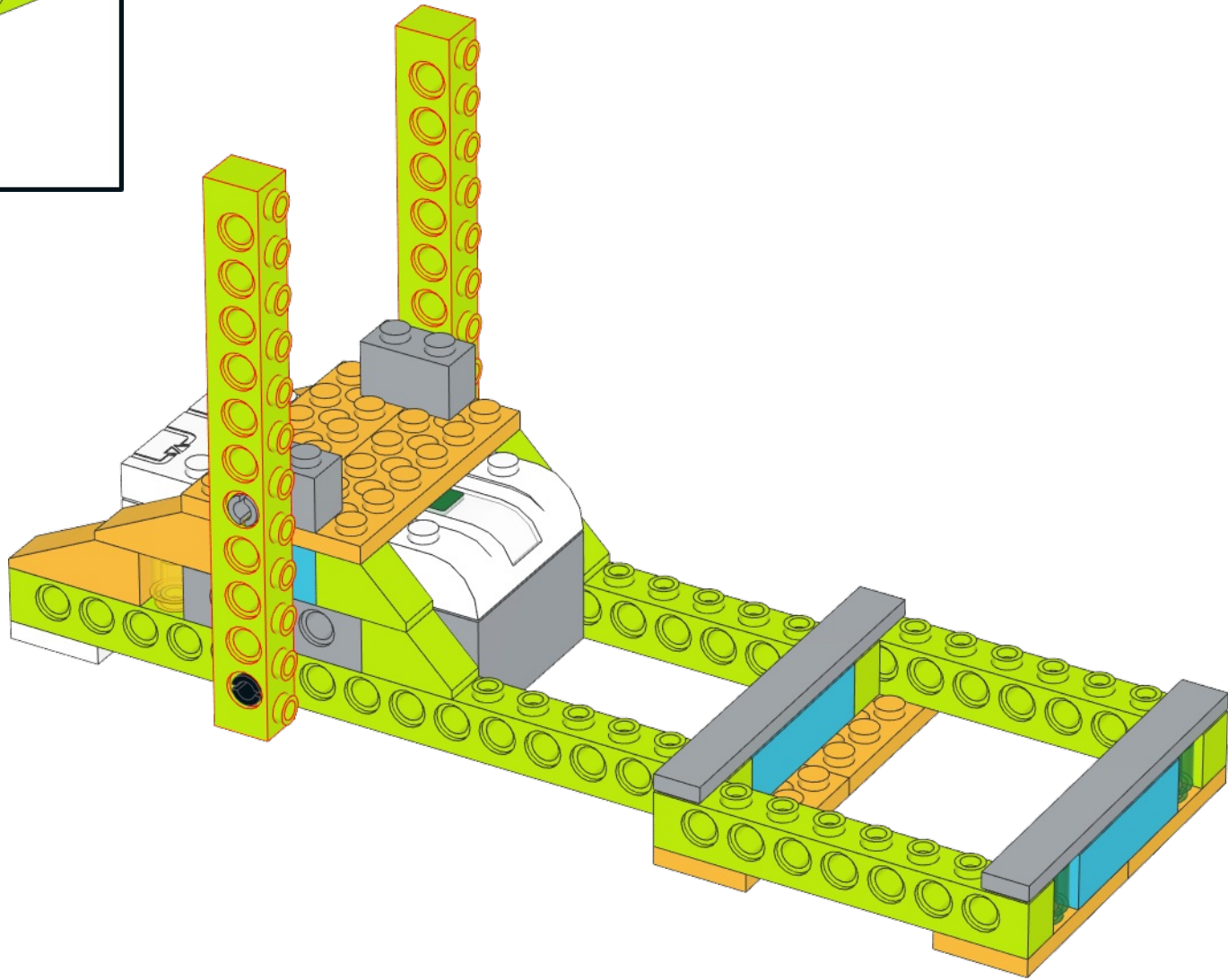
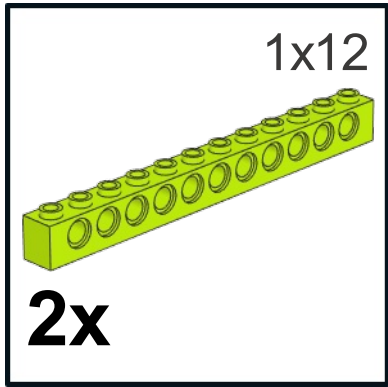


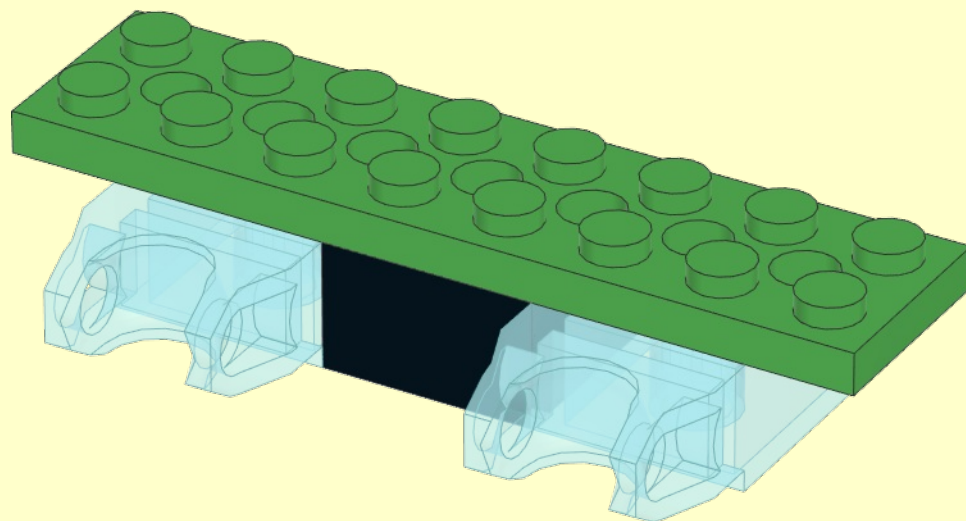
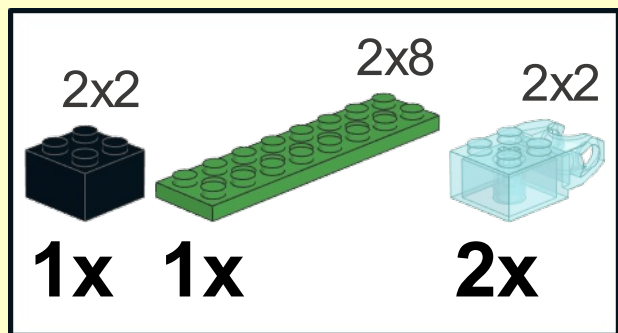
1x2



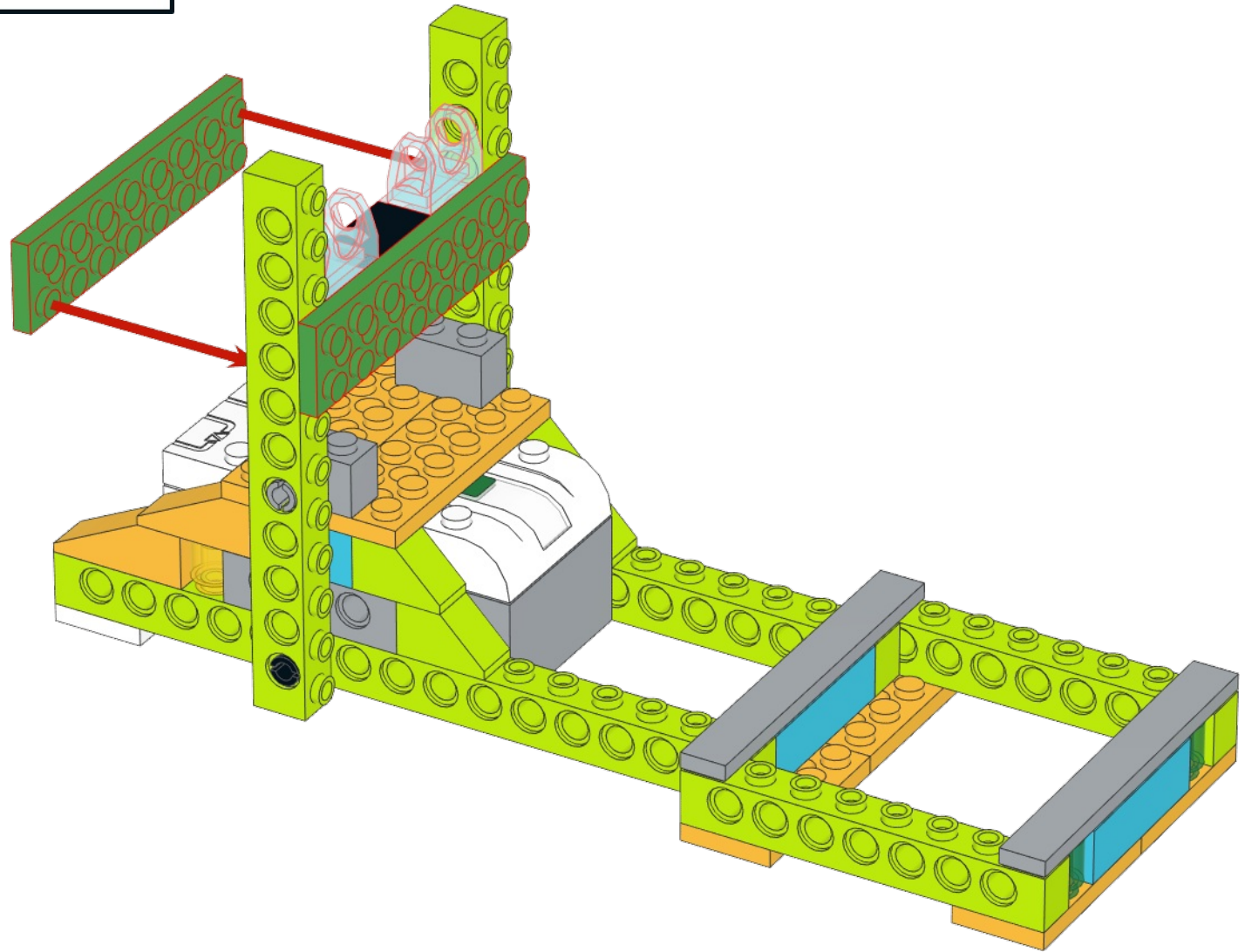
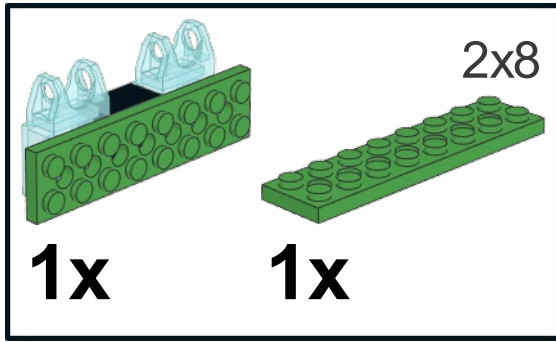
2x

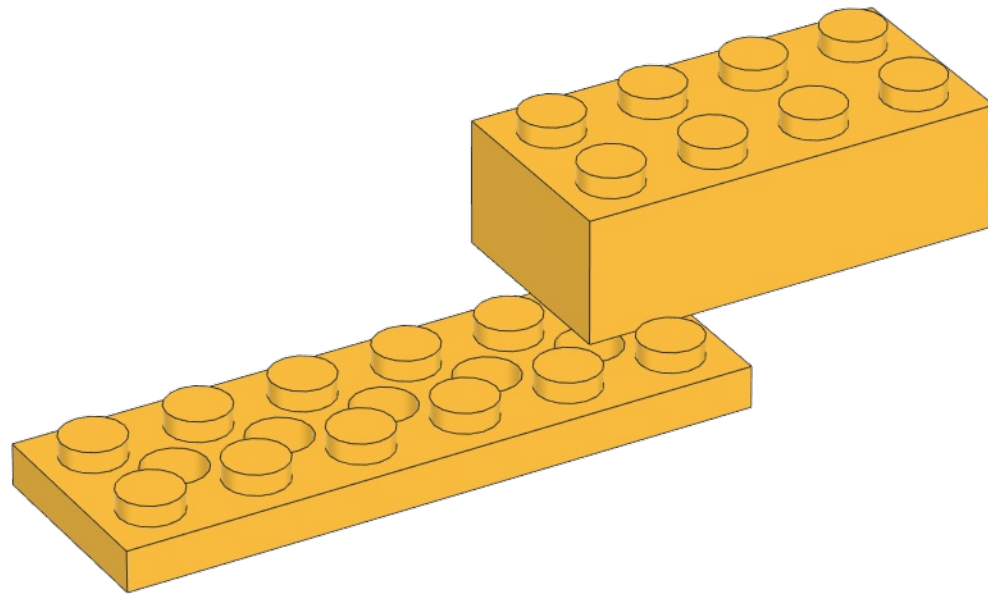
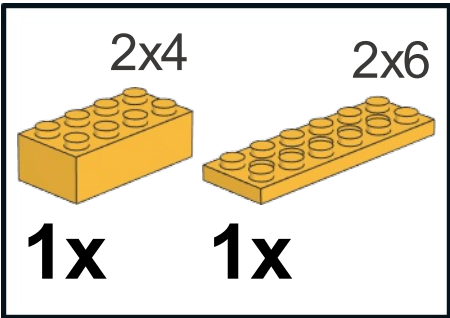


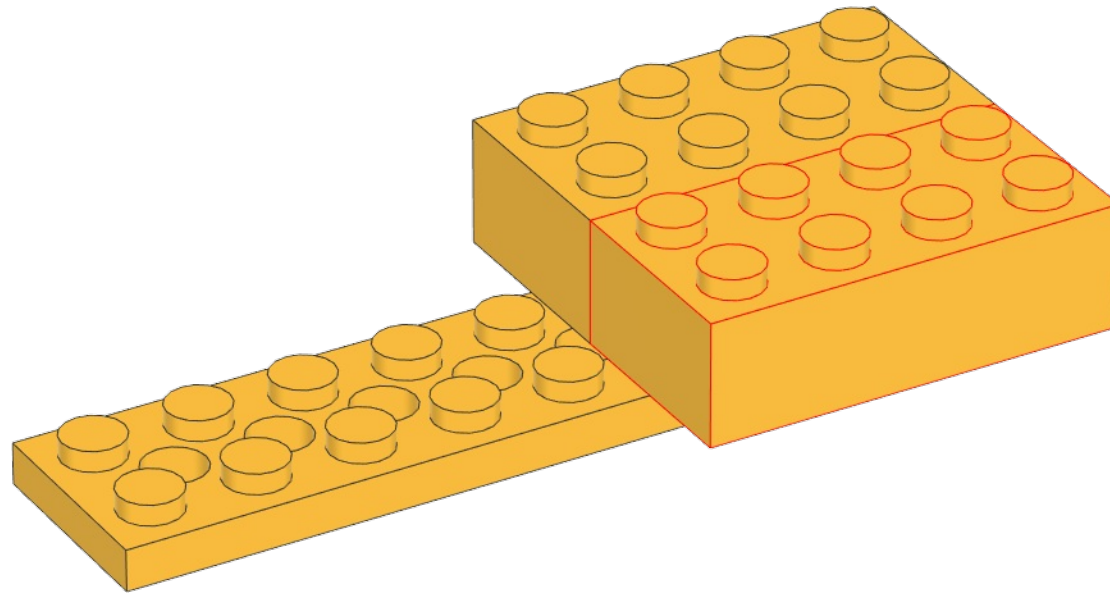
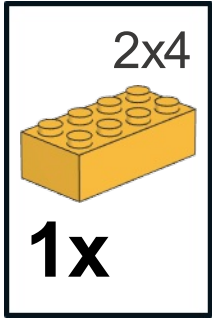




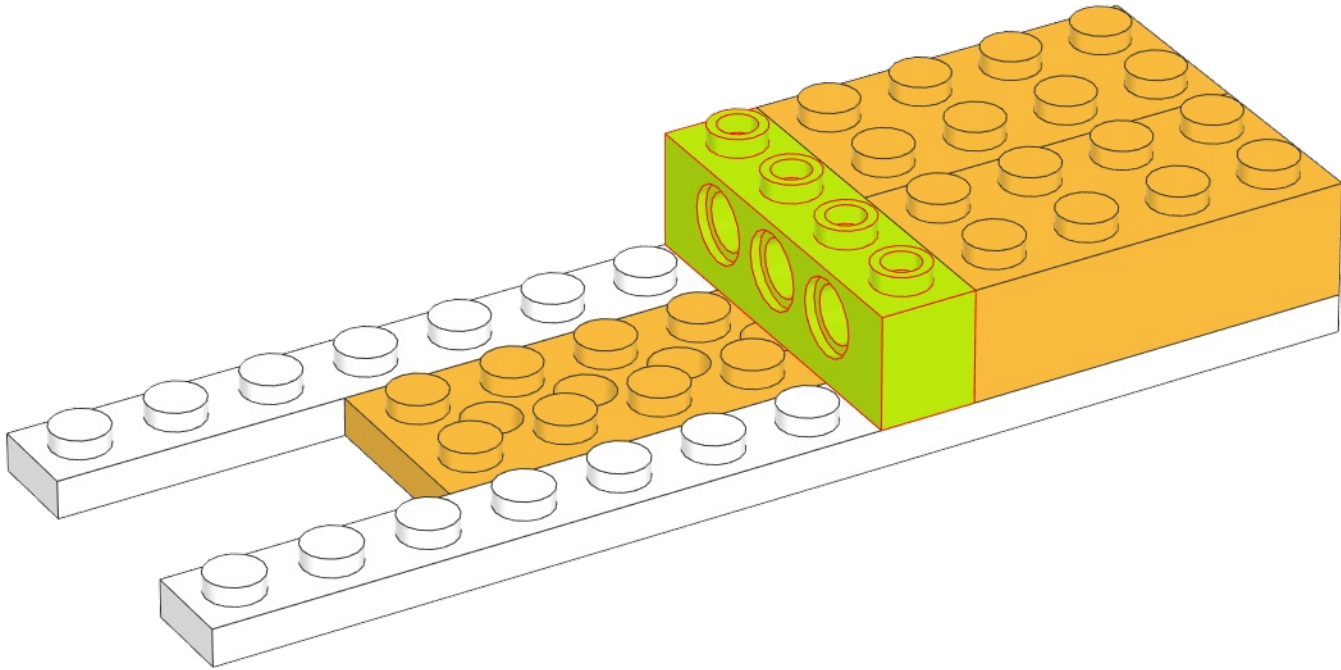
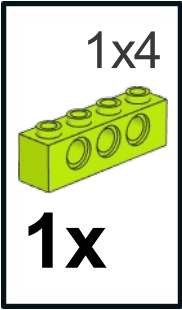




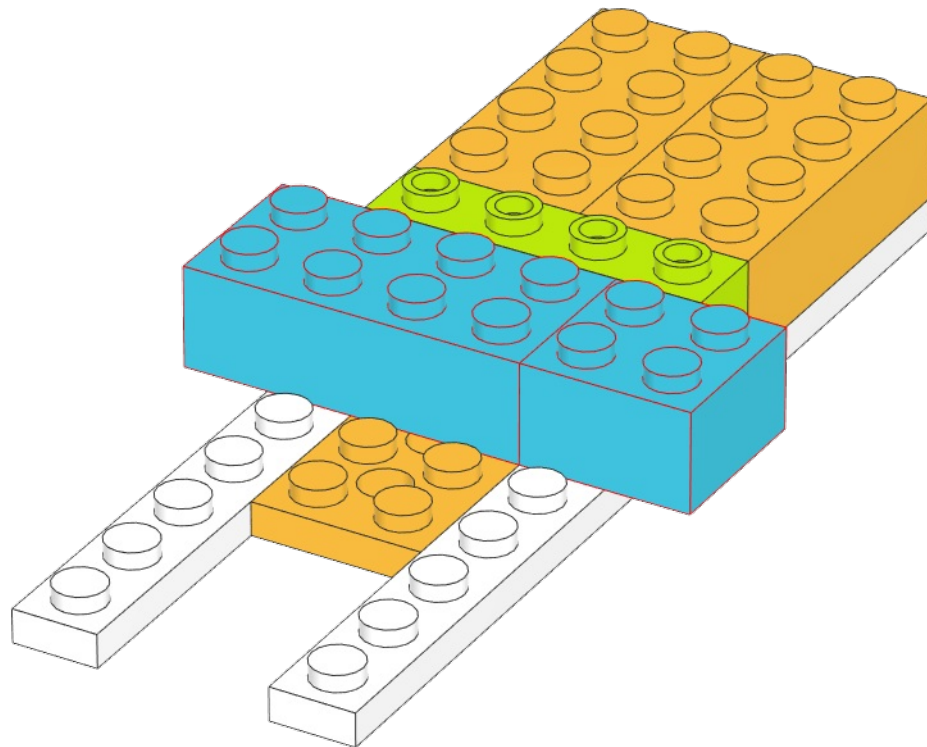
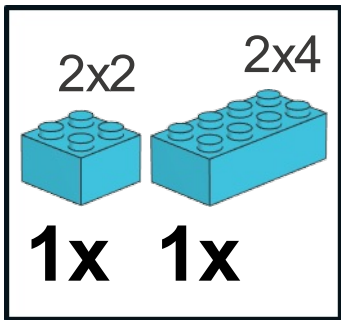


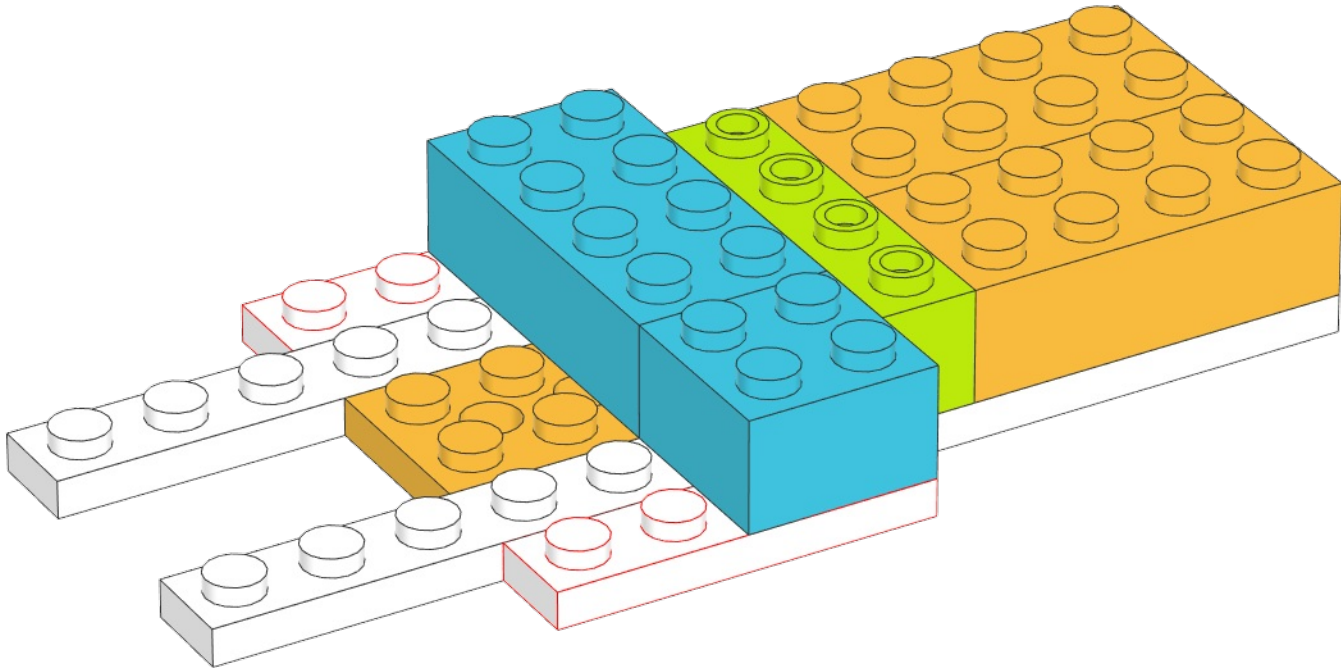
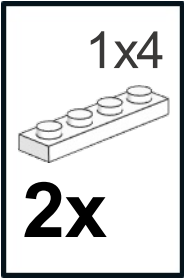


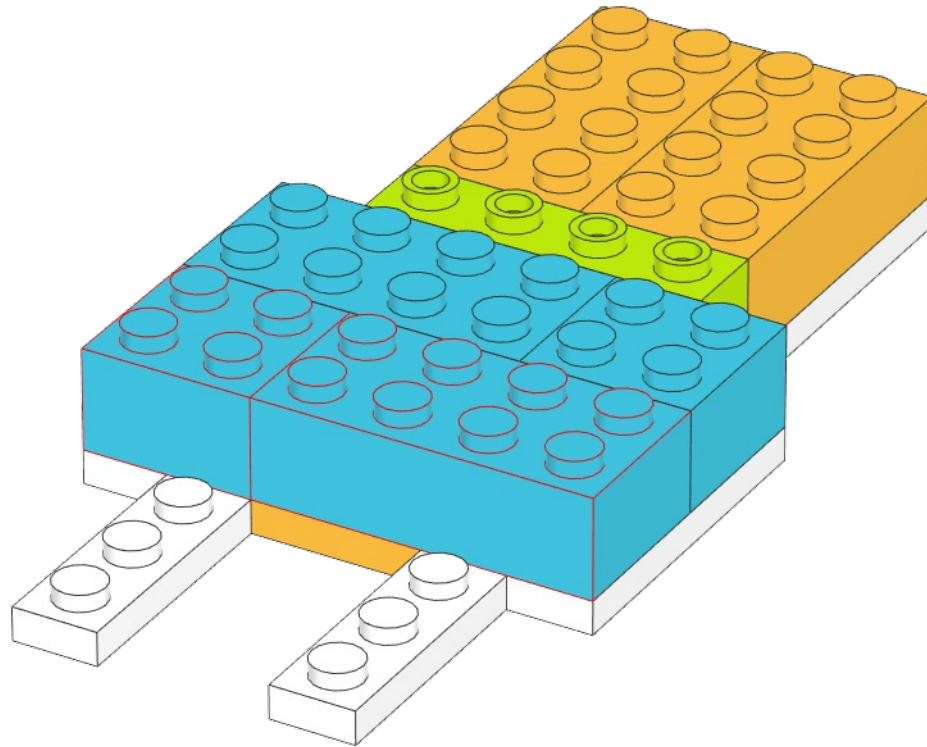
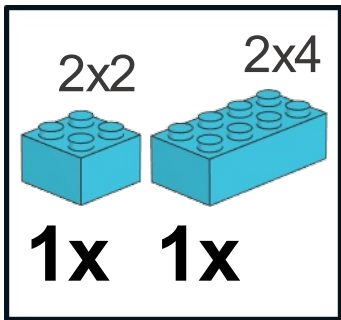




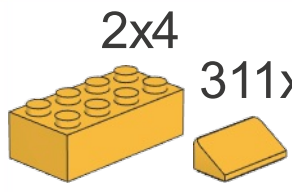




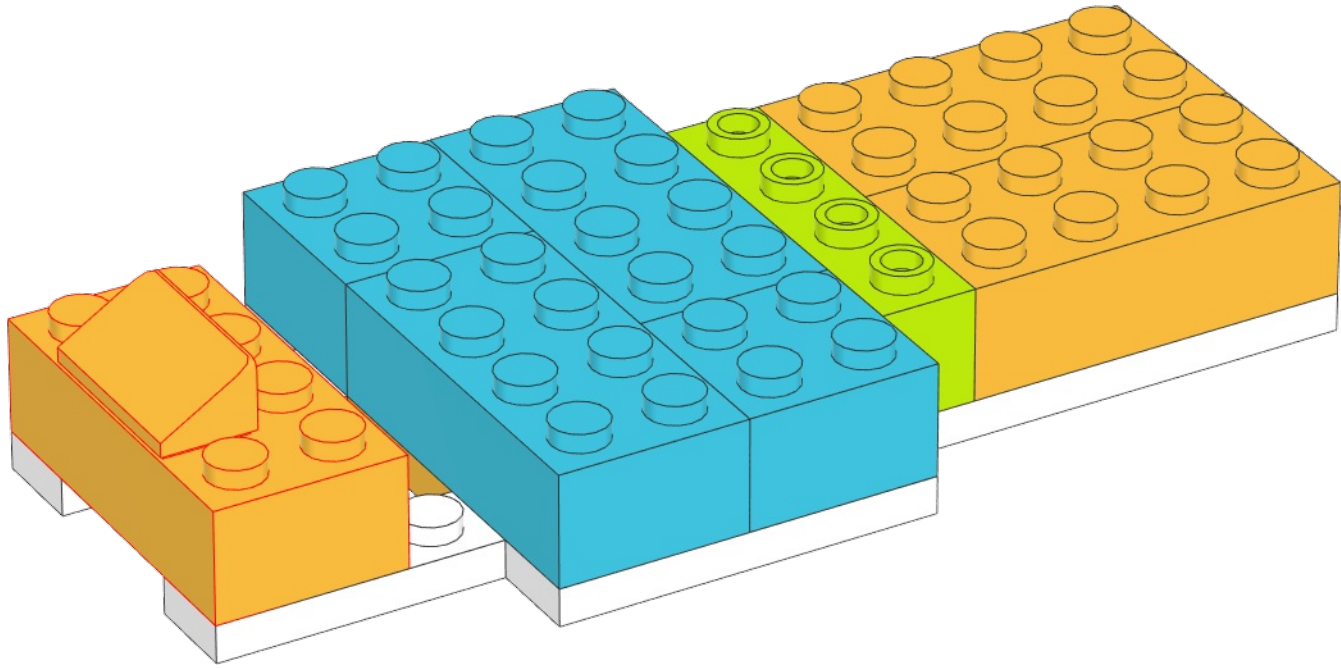


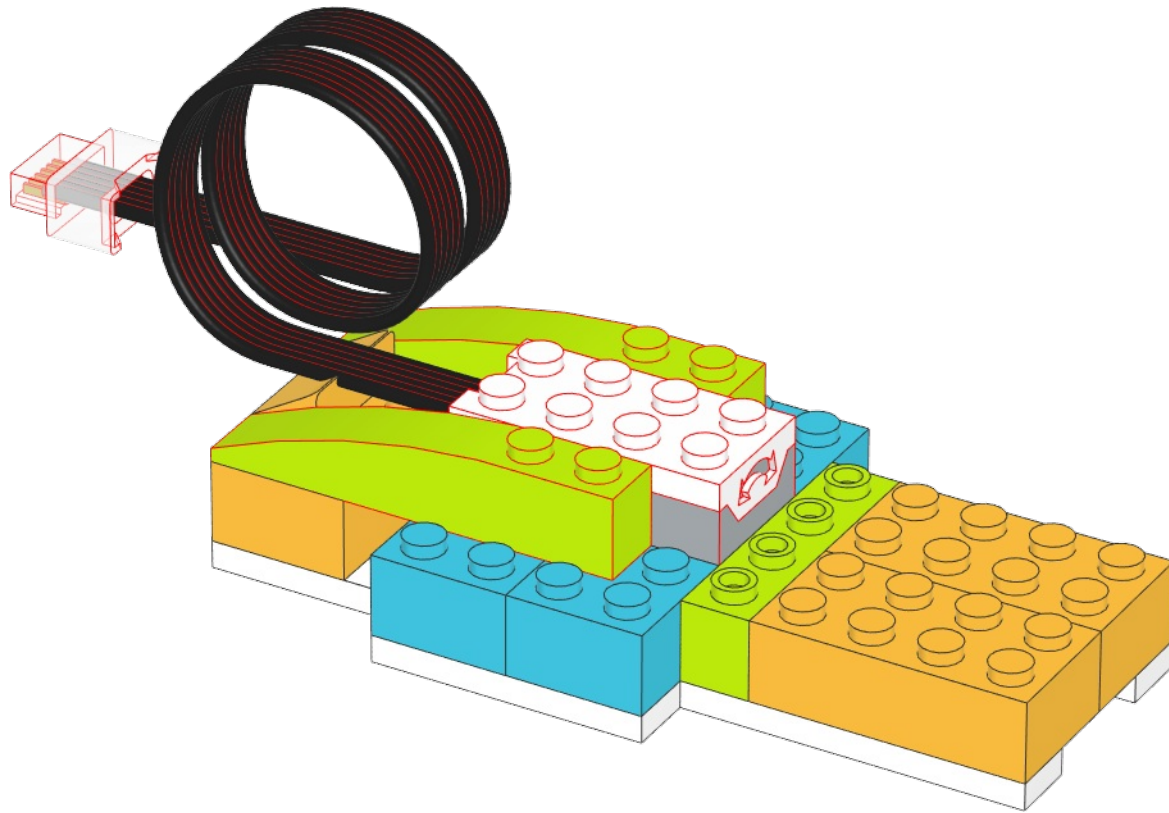
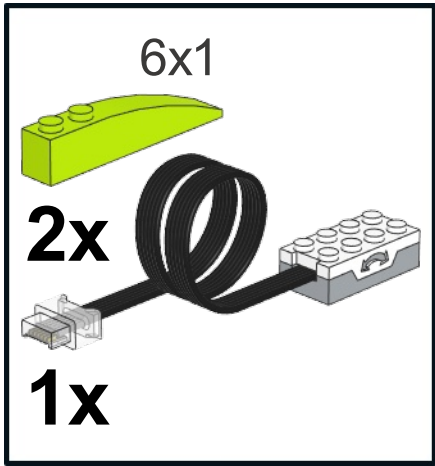


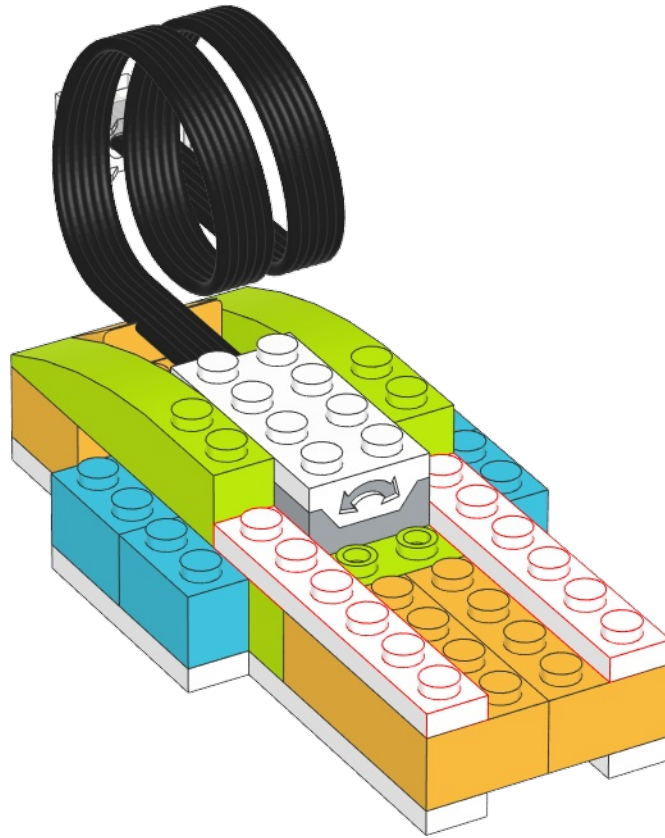
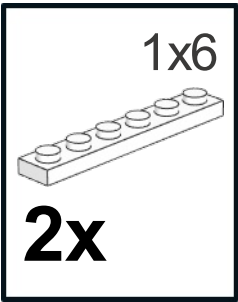
2x4  
311x2x0.667



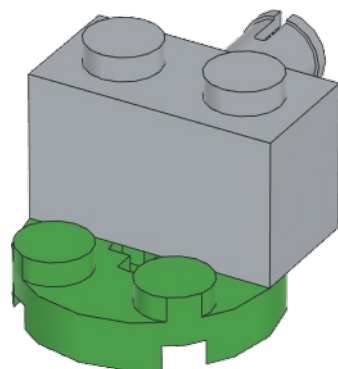
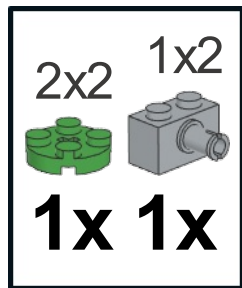
**1x**    **1x**

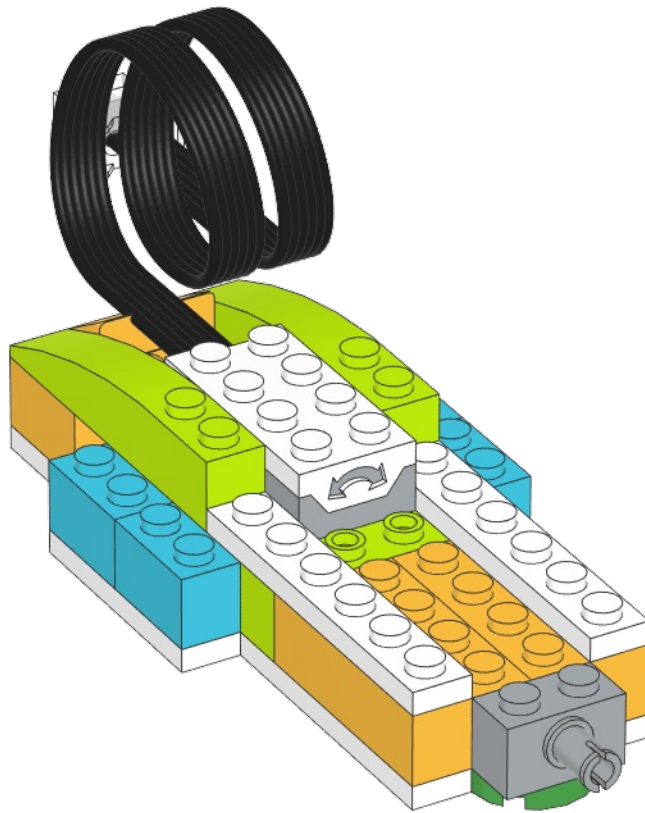
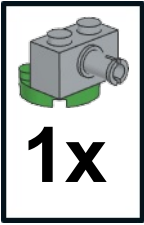












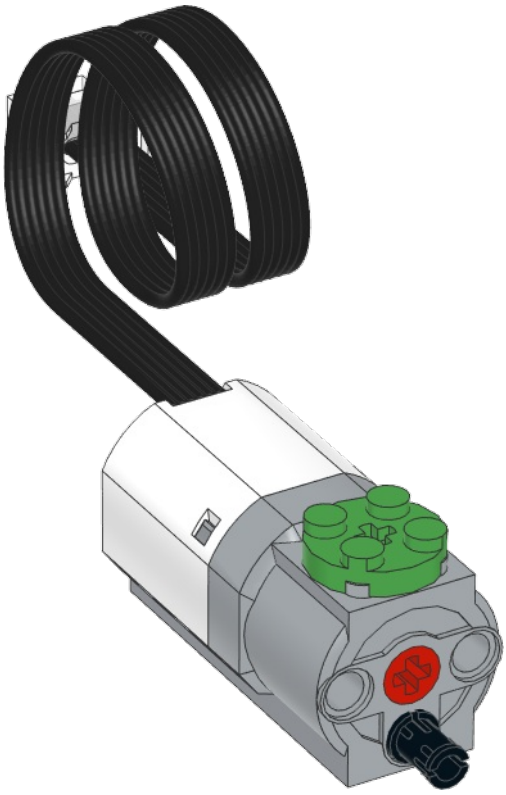
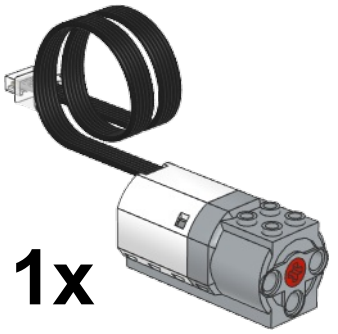
2x2

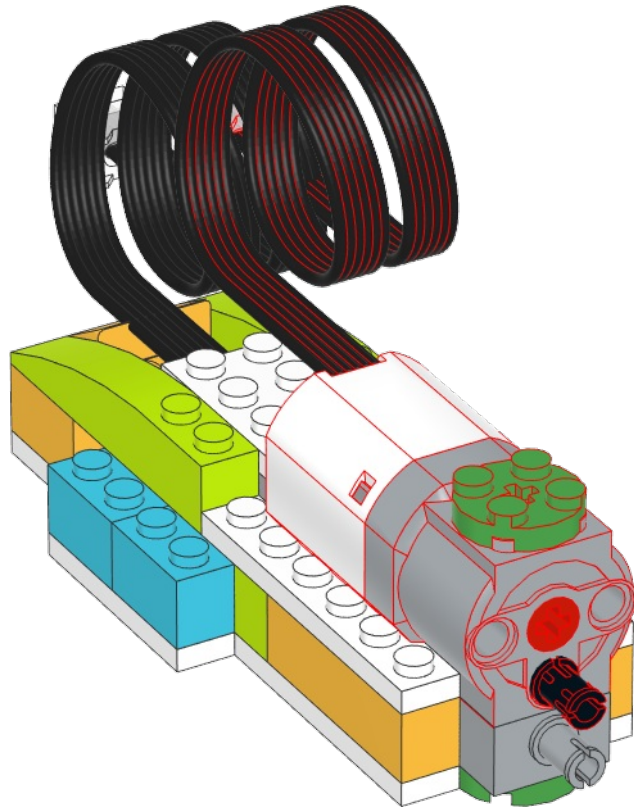
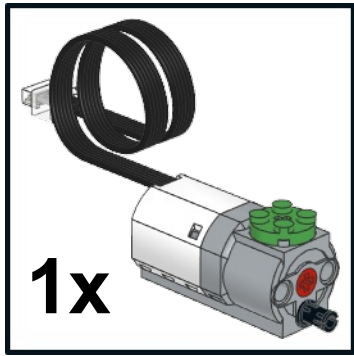


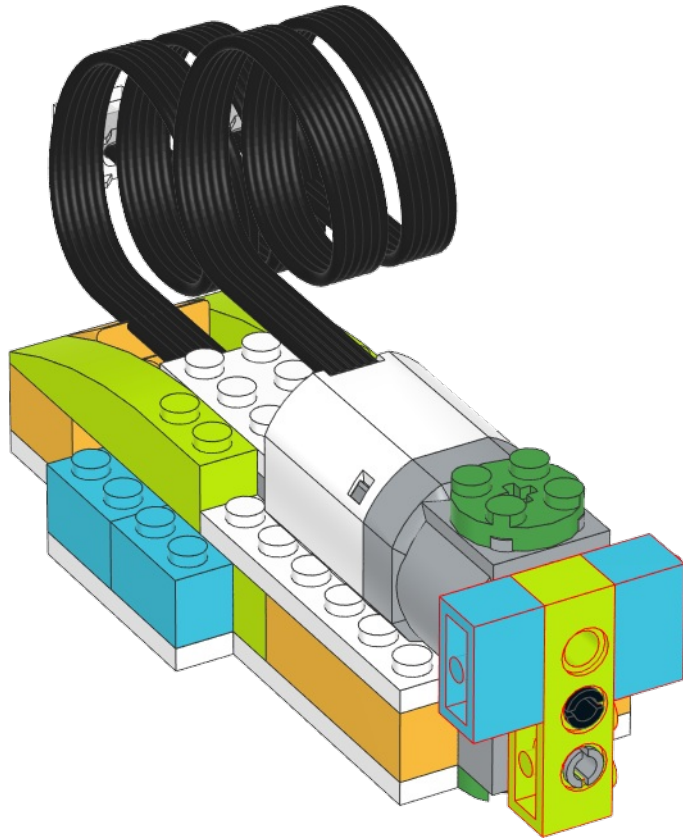
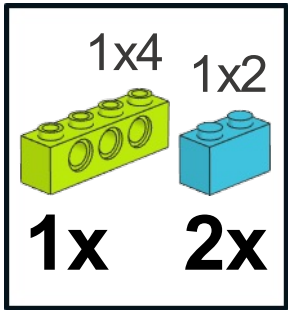
1x



1x 1x



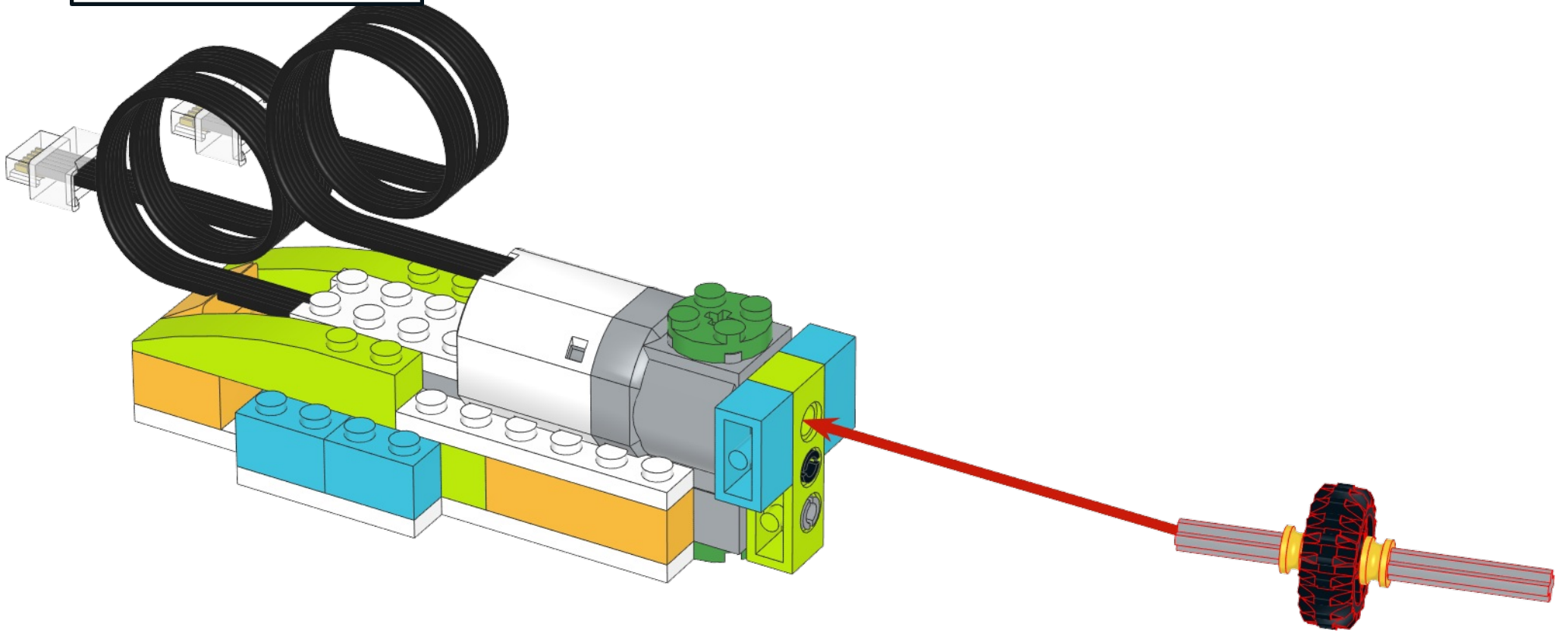




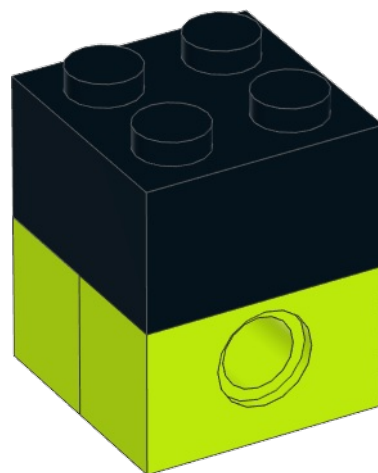
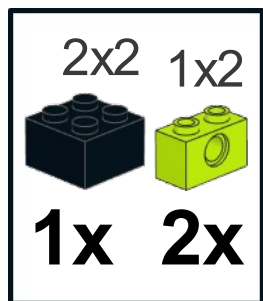
20 7

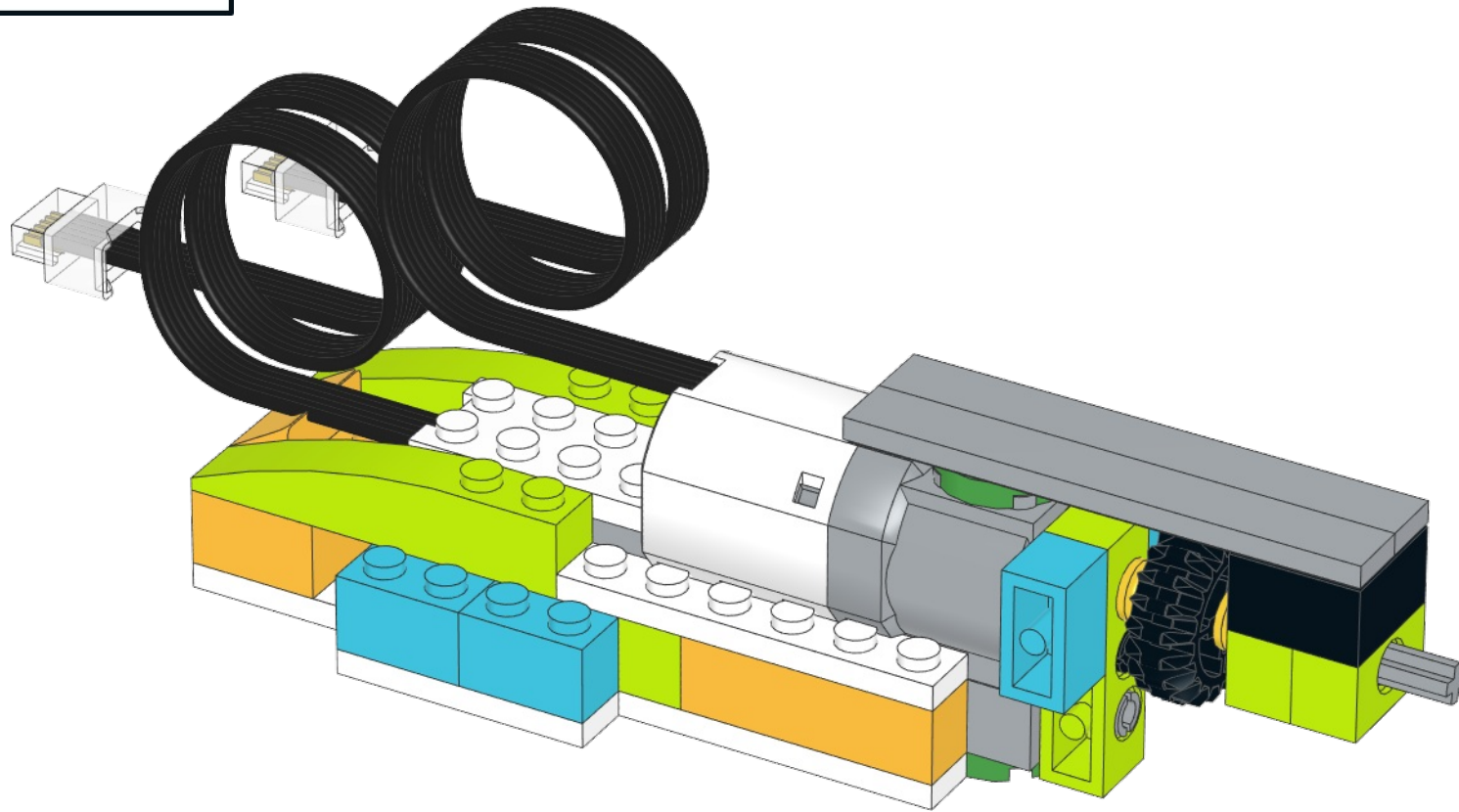
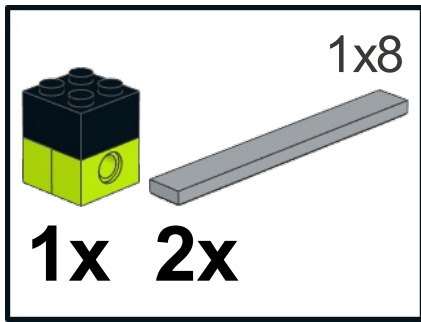


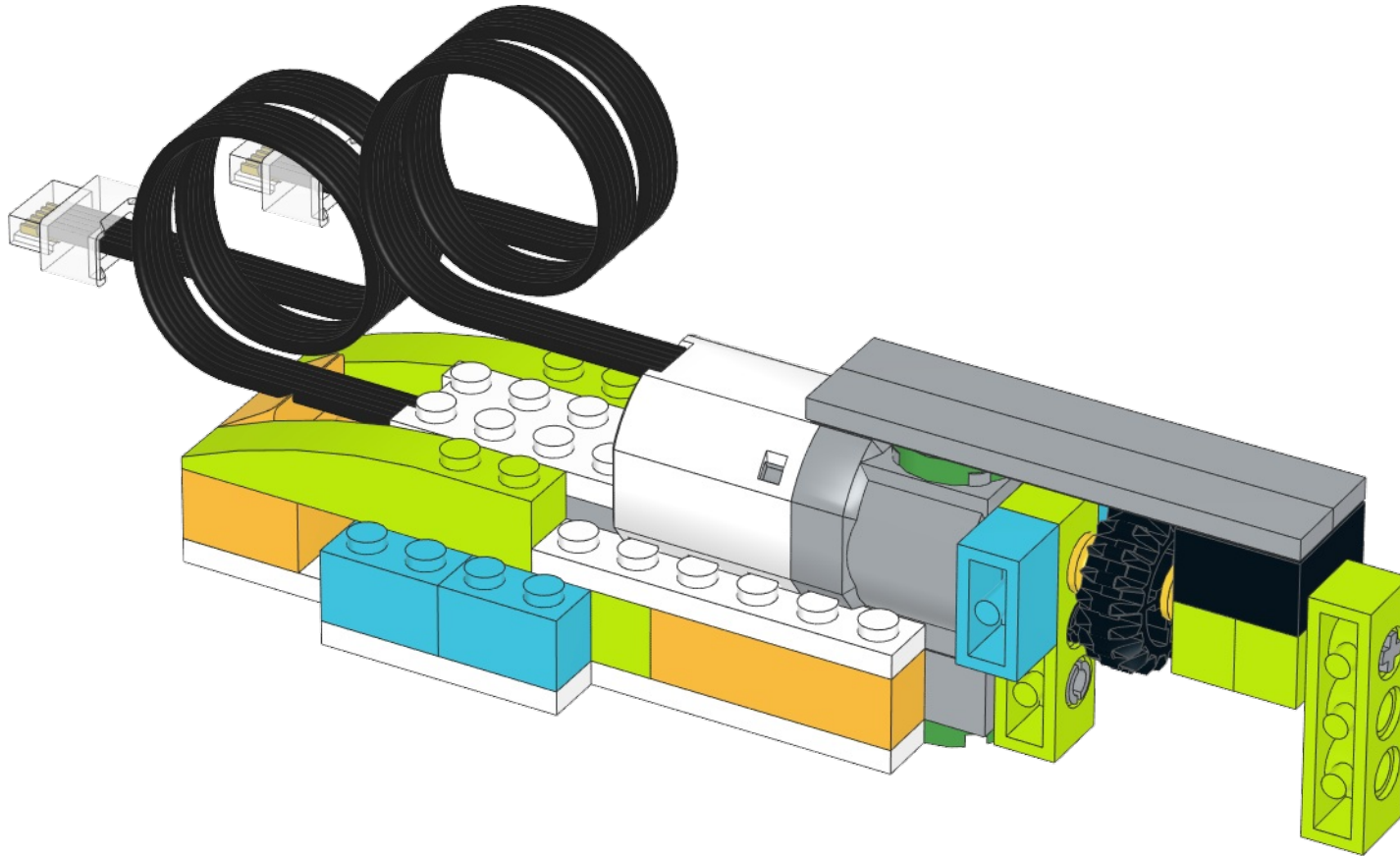
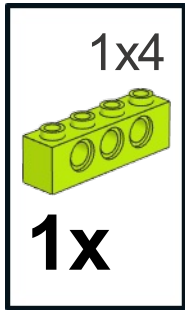
**1x 2x 1x**

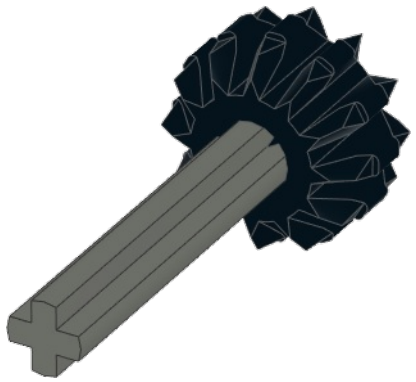
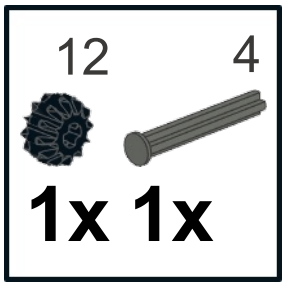


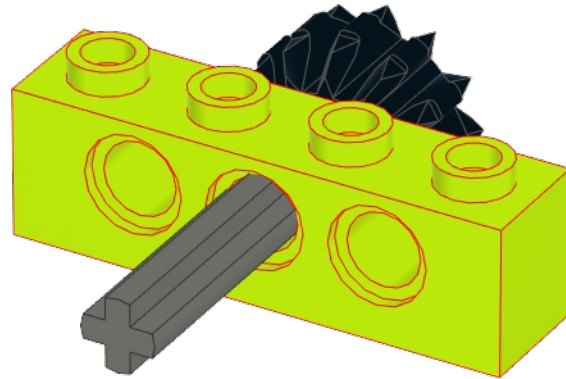
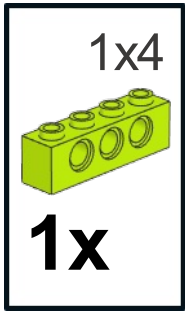




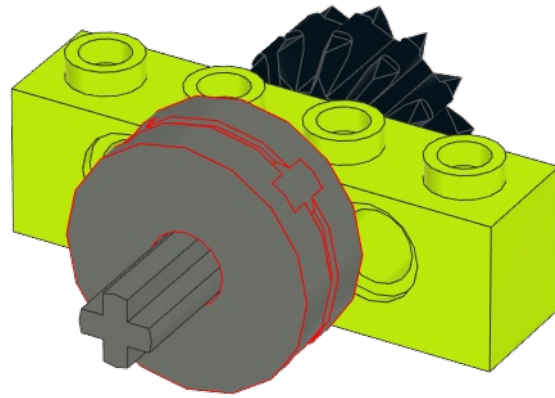


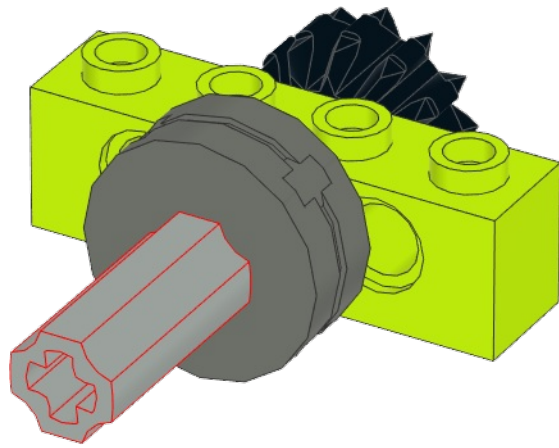
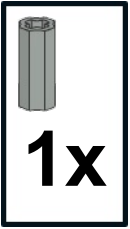


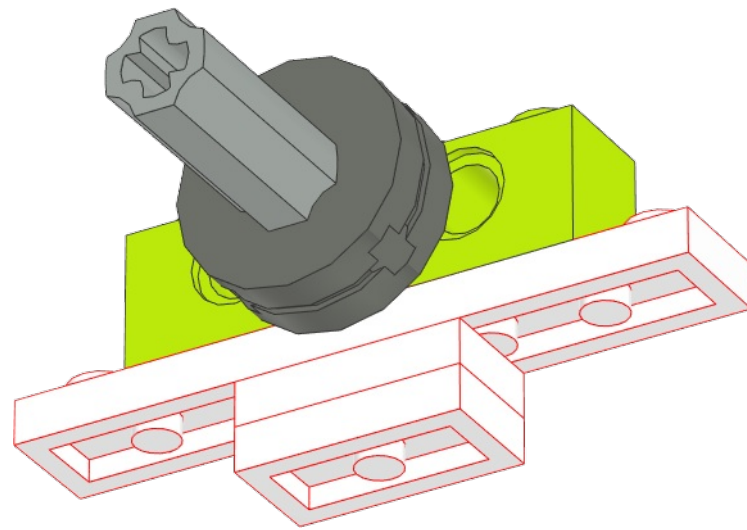
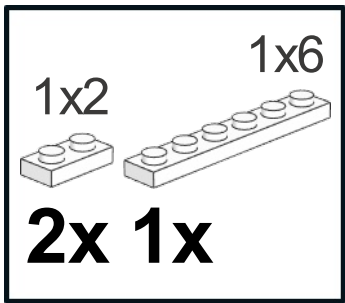


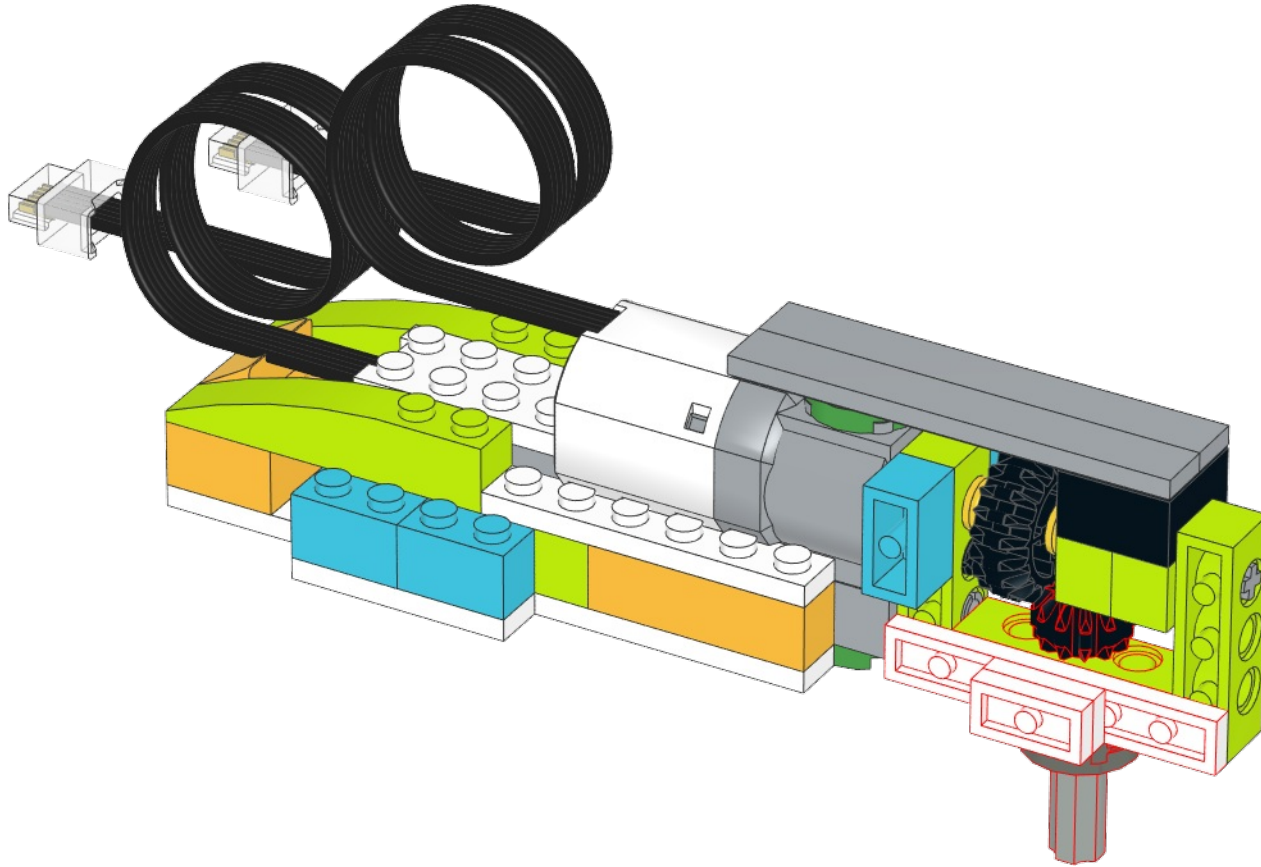
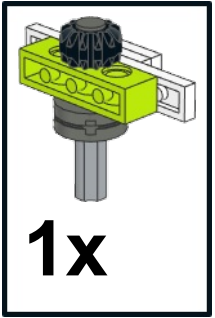


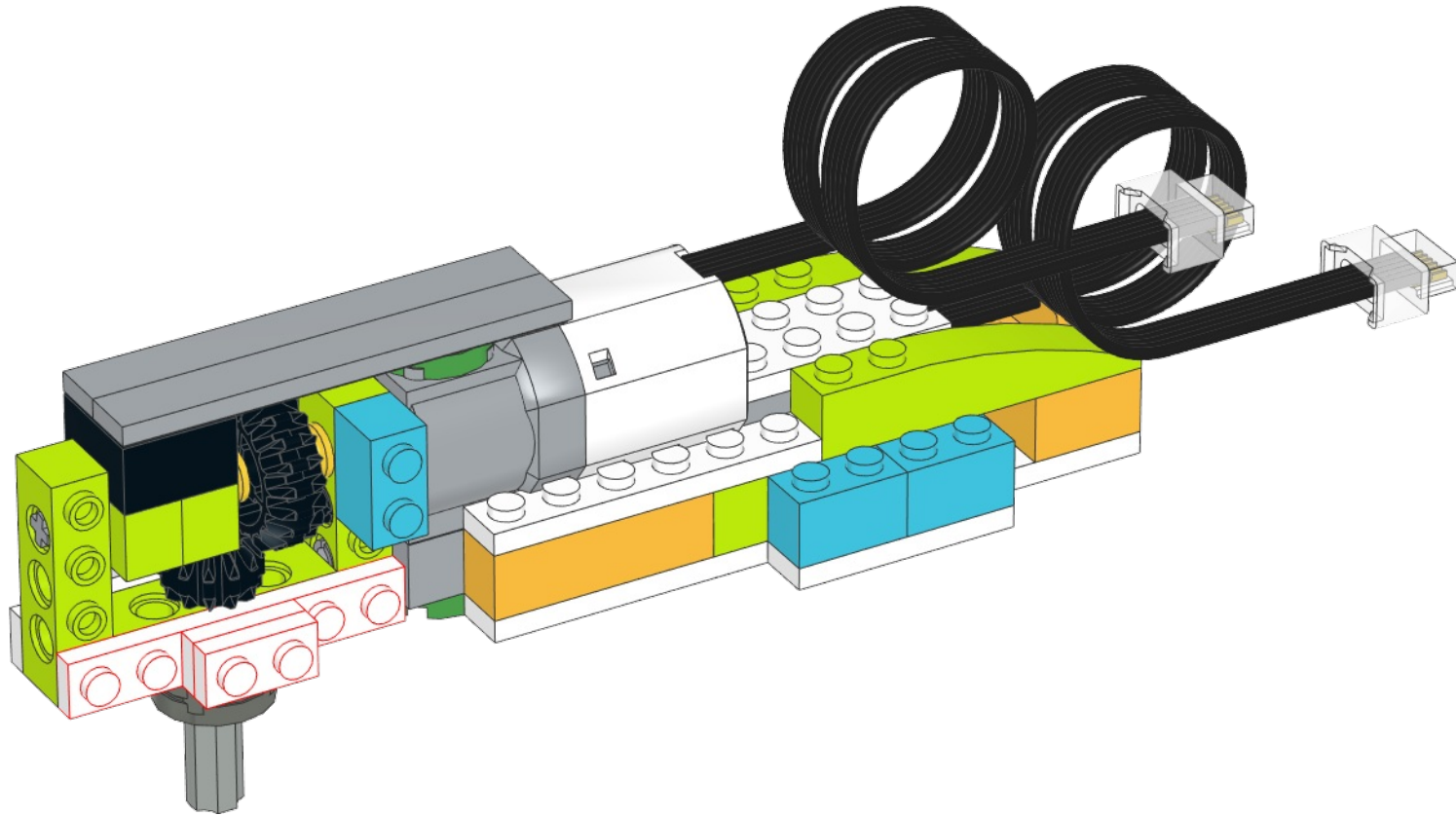
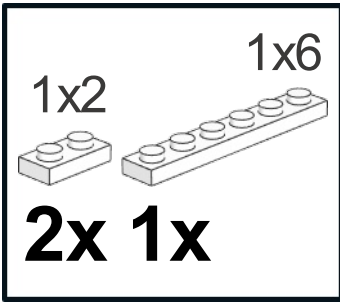




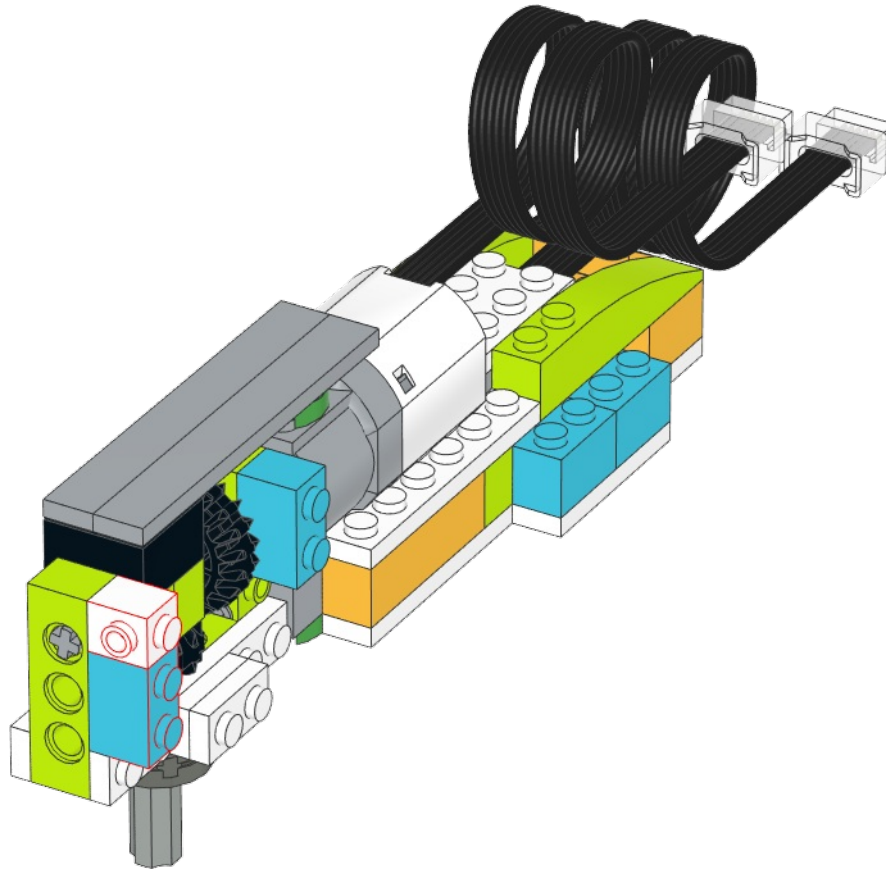
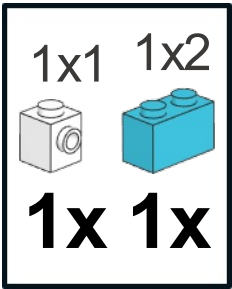


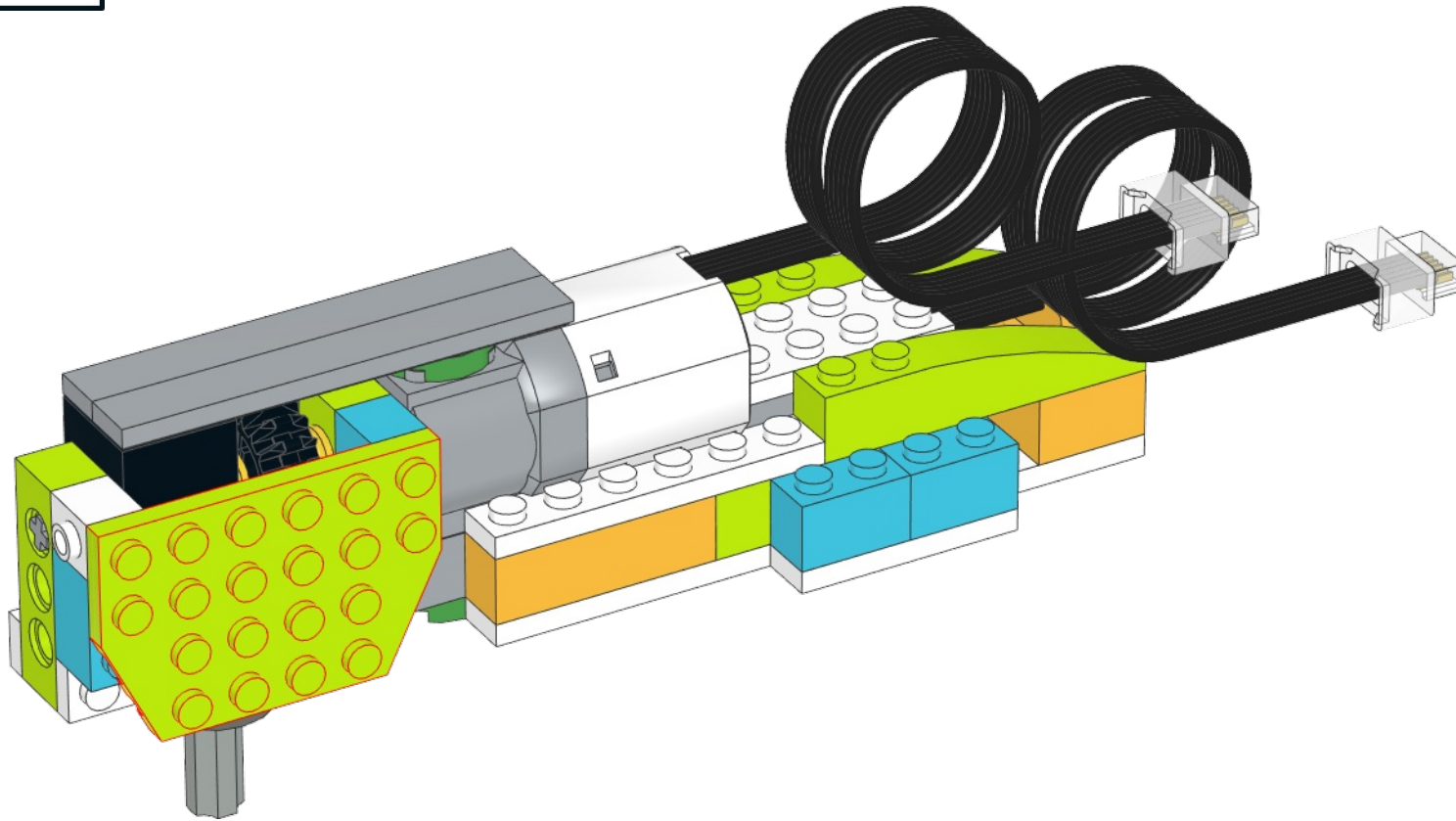
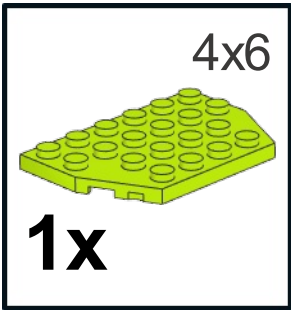


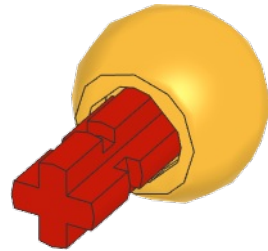
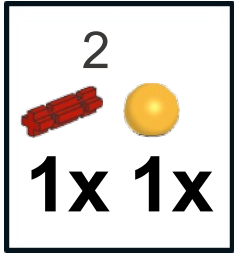


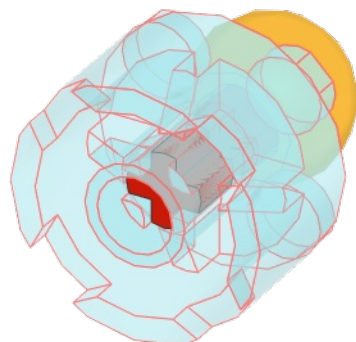


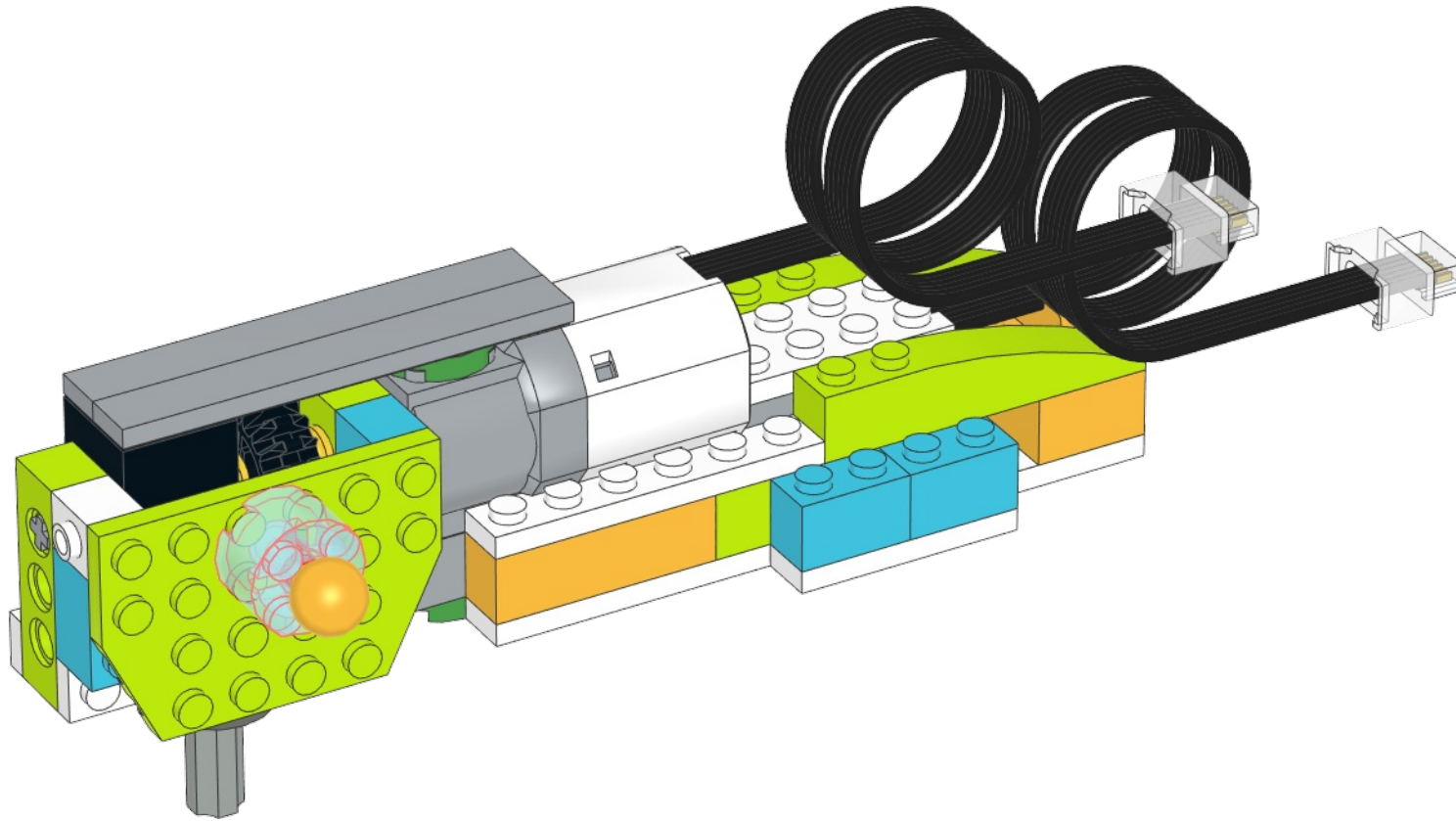


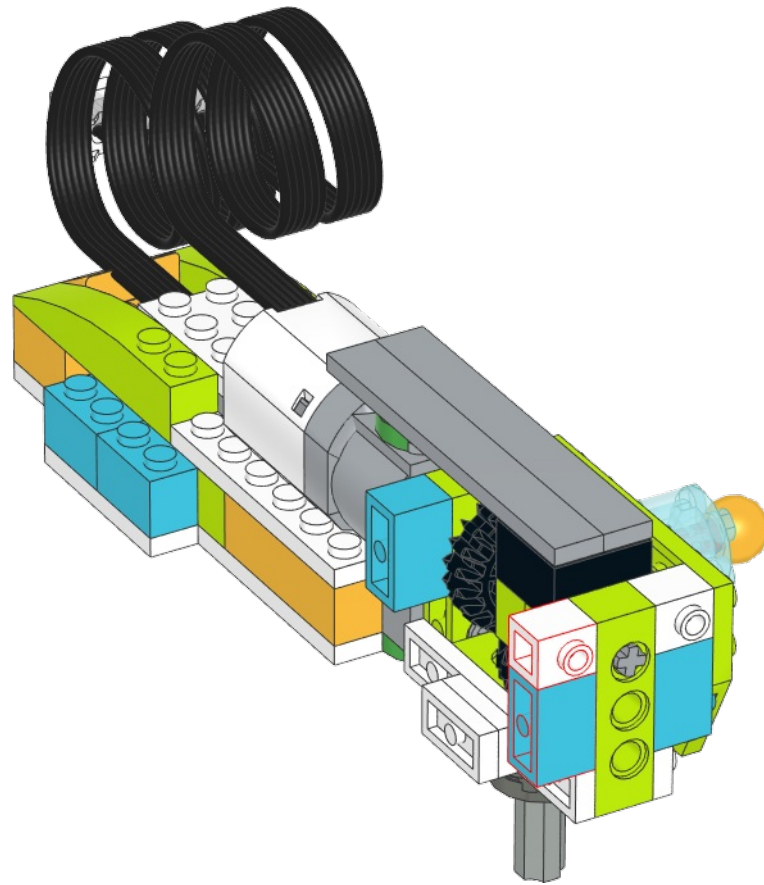
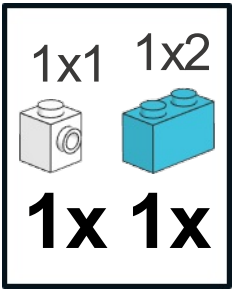




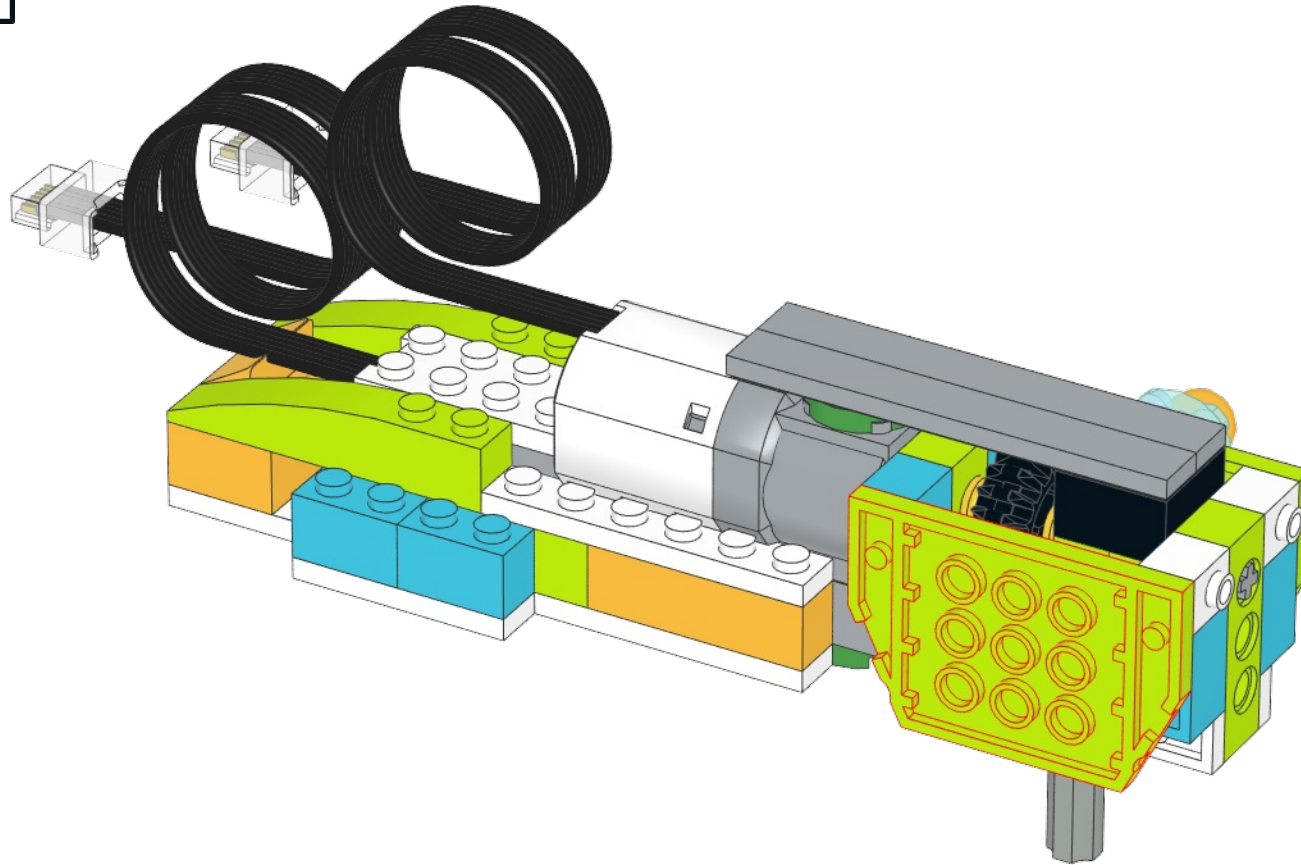
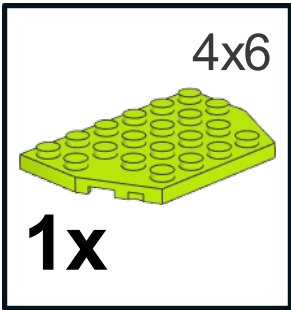


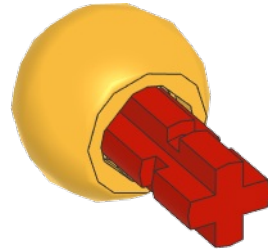
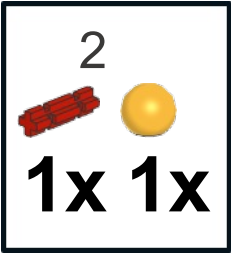


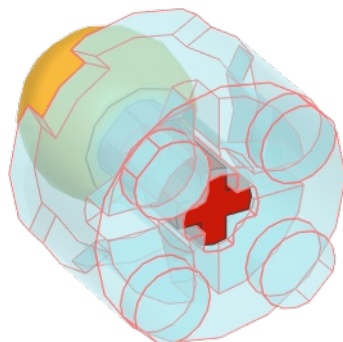


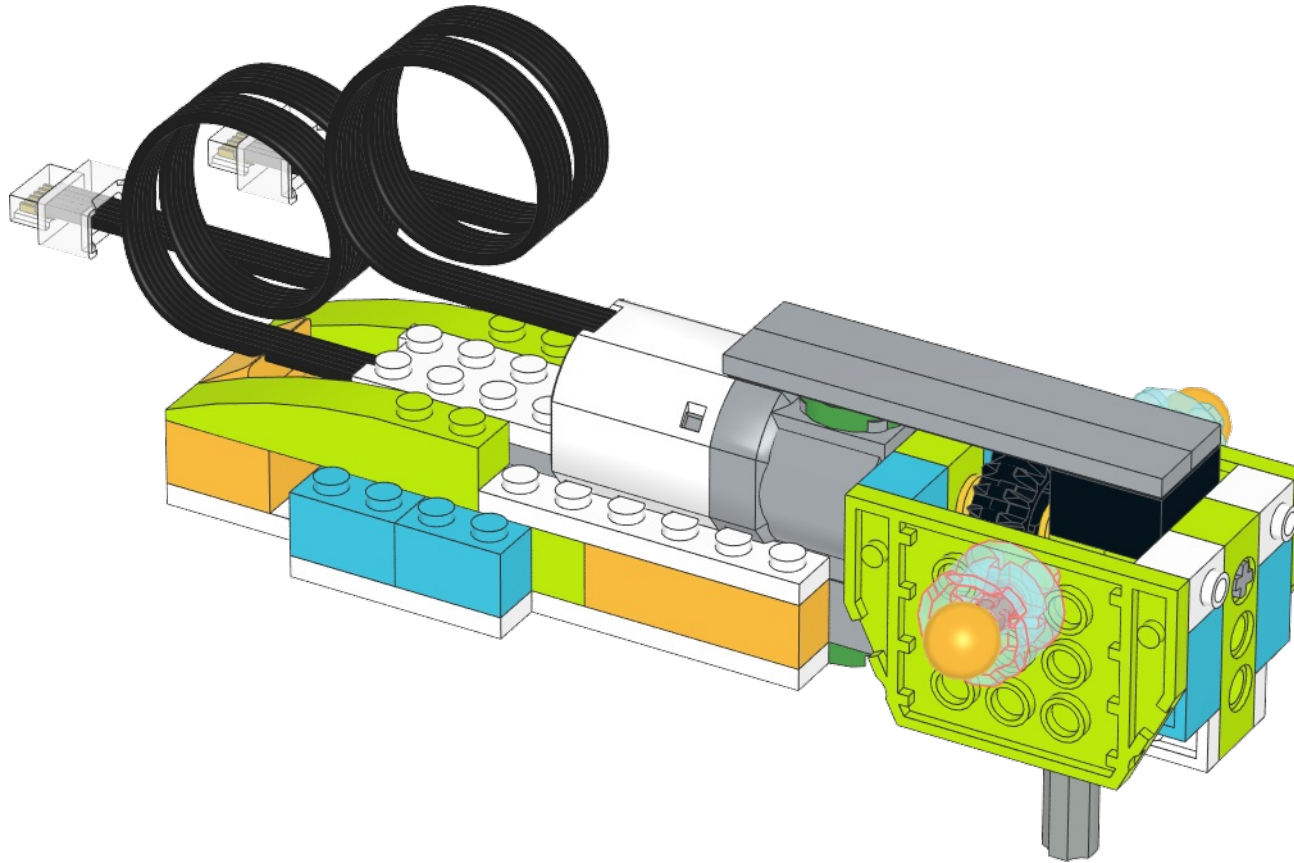


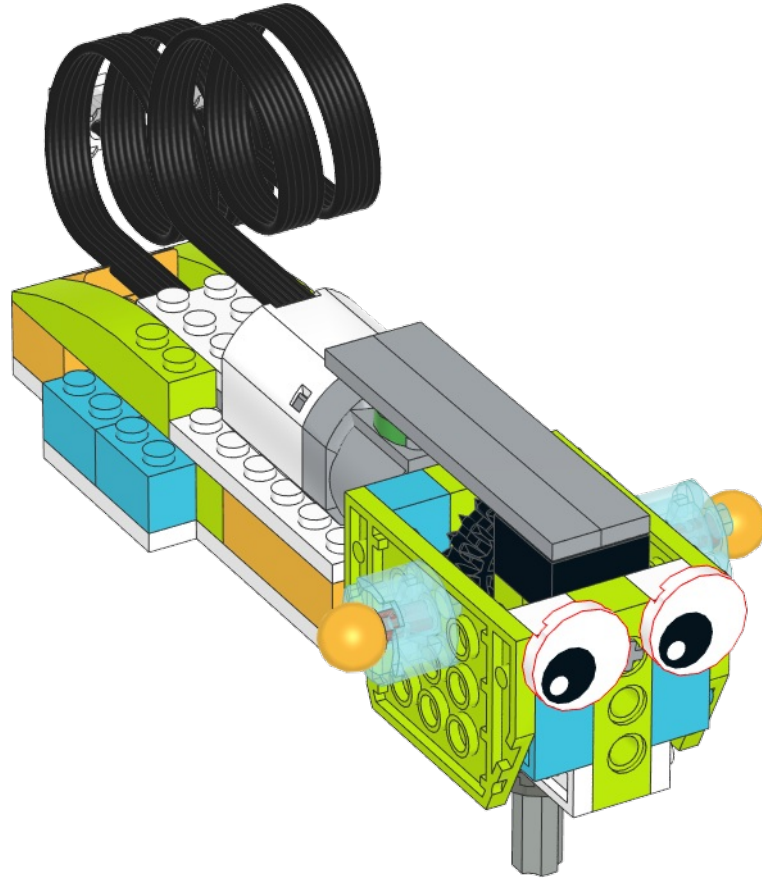




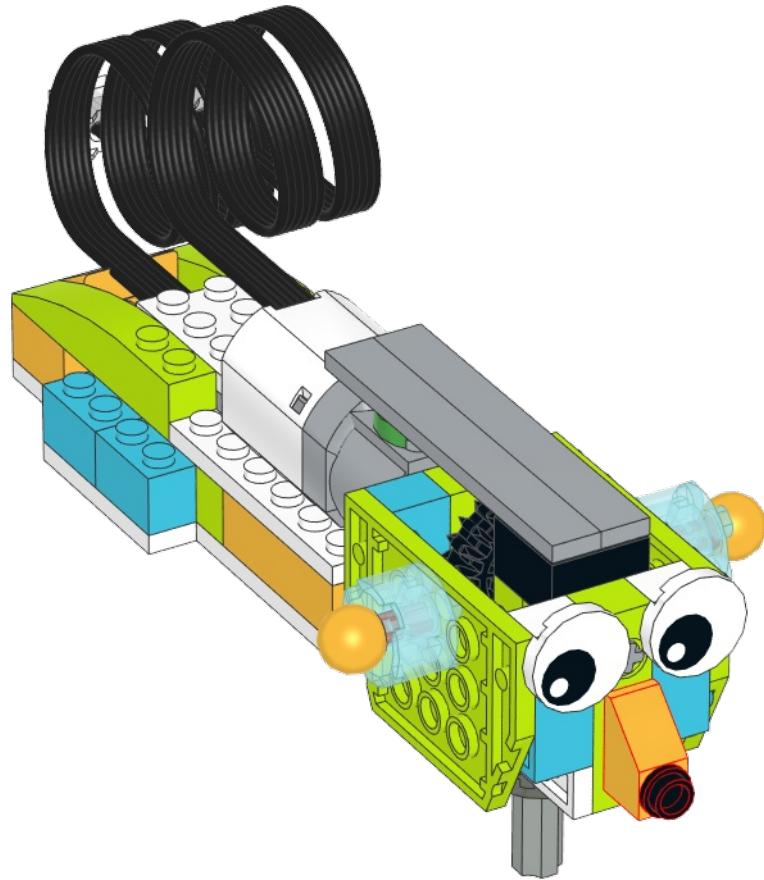




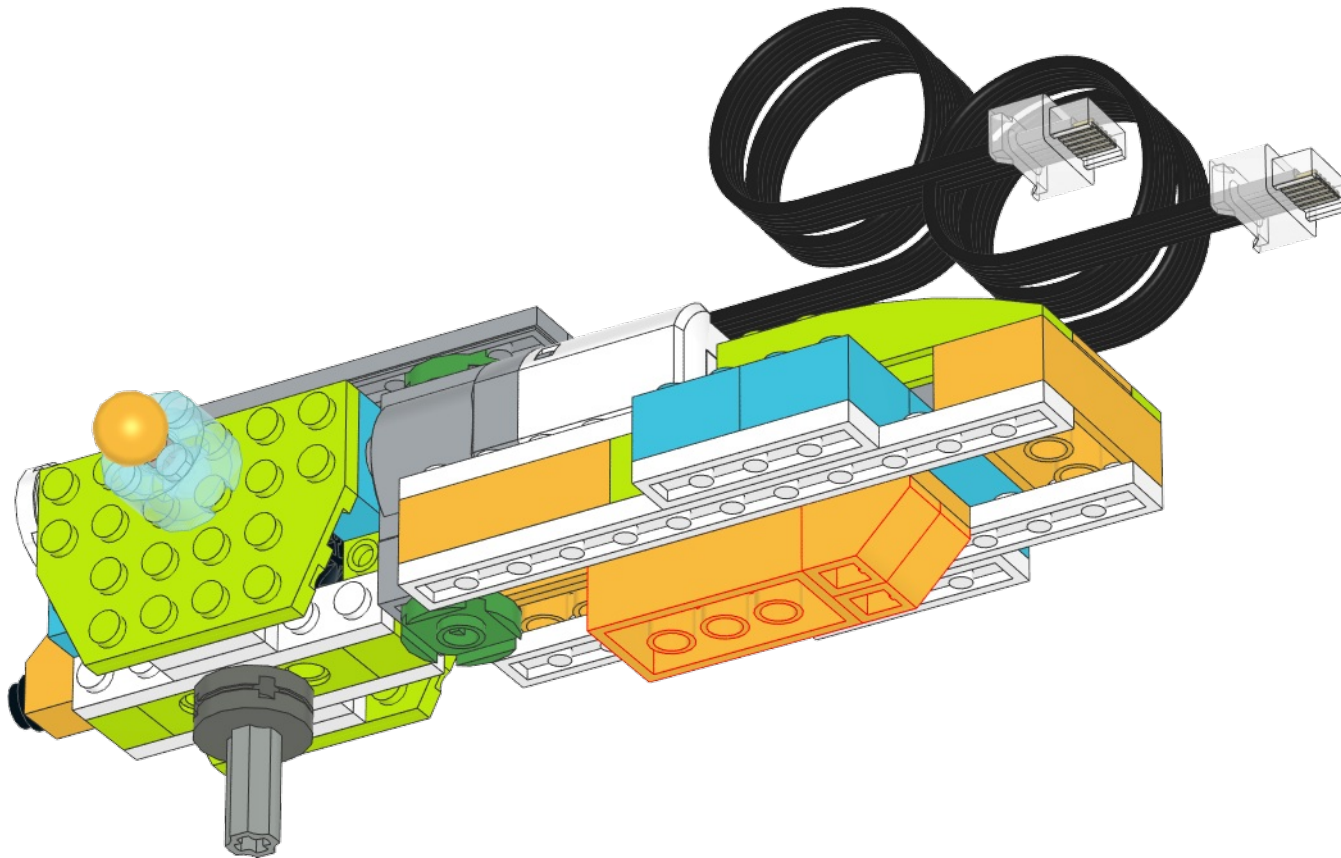
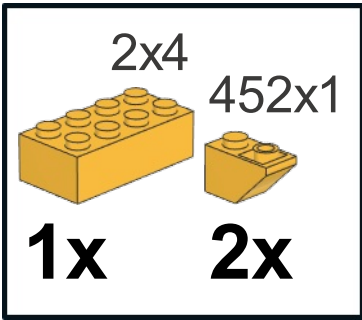




1x1 452x1  
1x1 1x1  
**1x 1x**



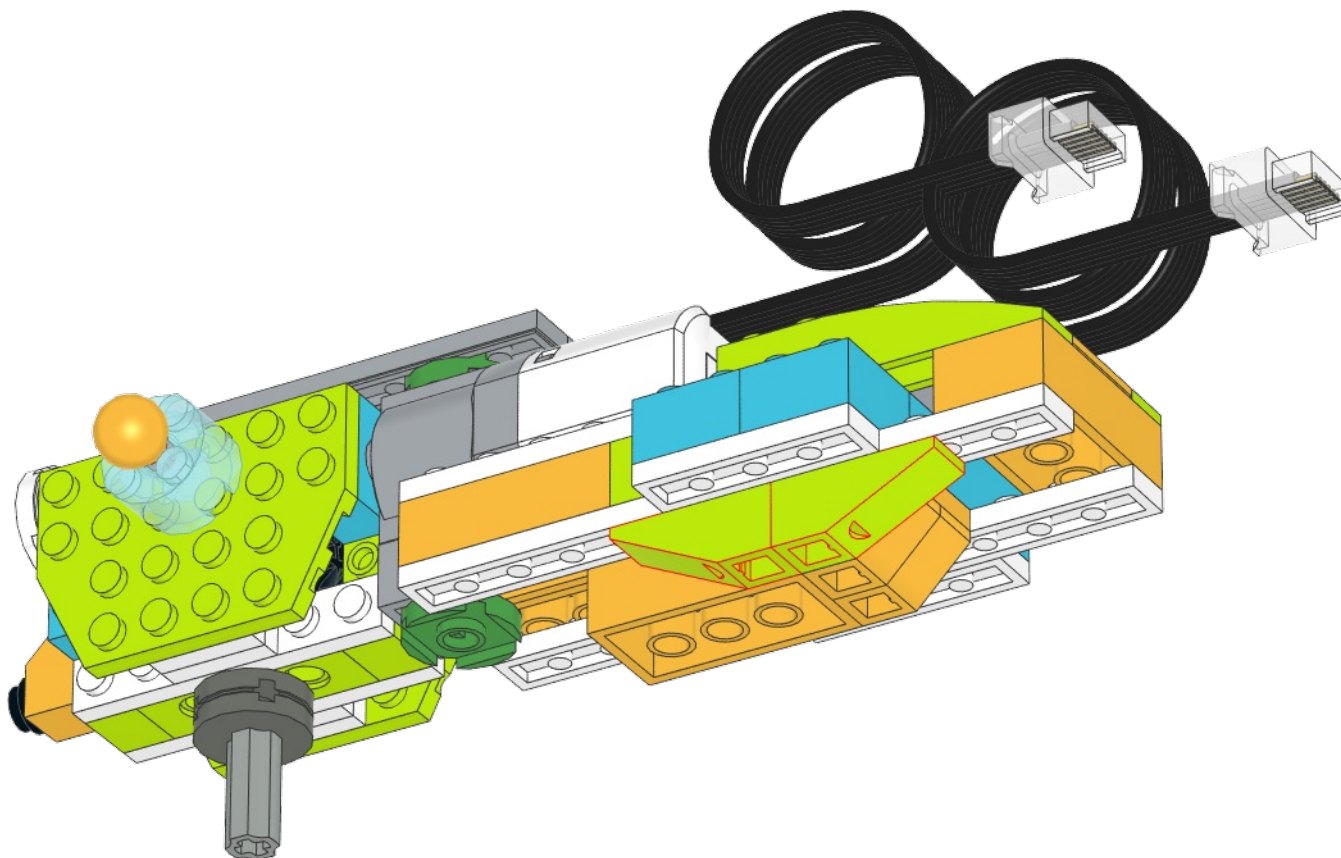




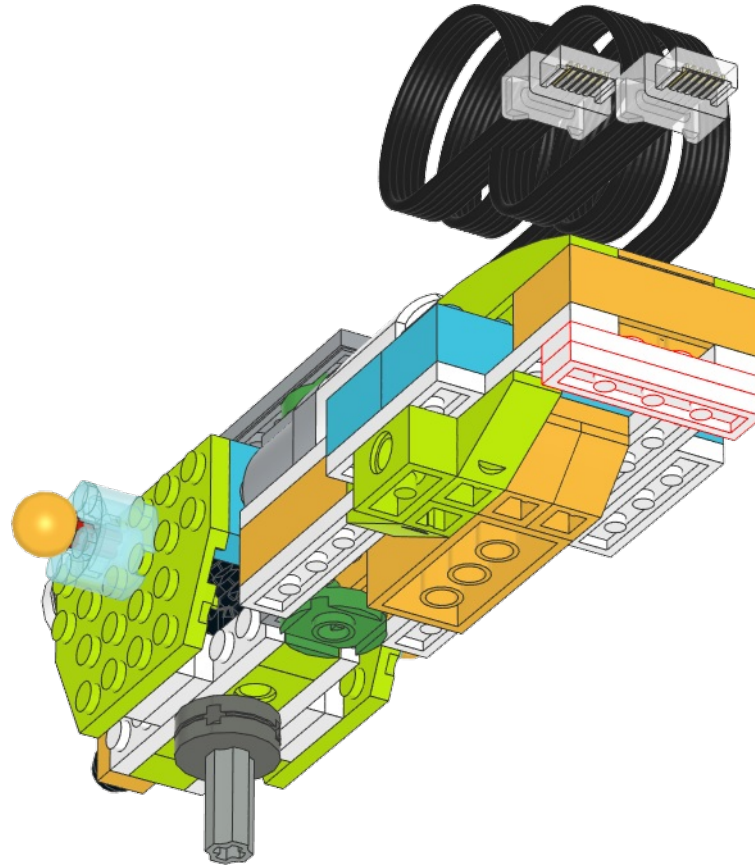
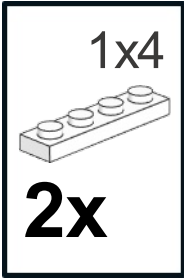
333x1



2x



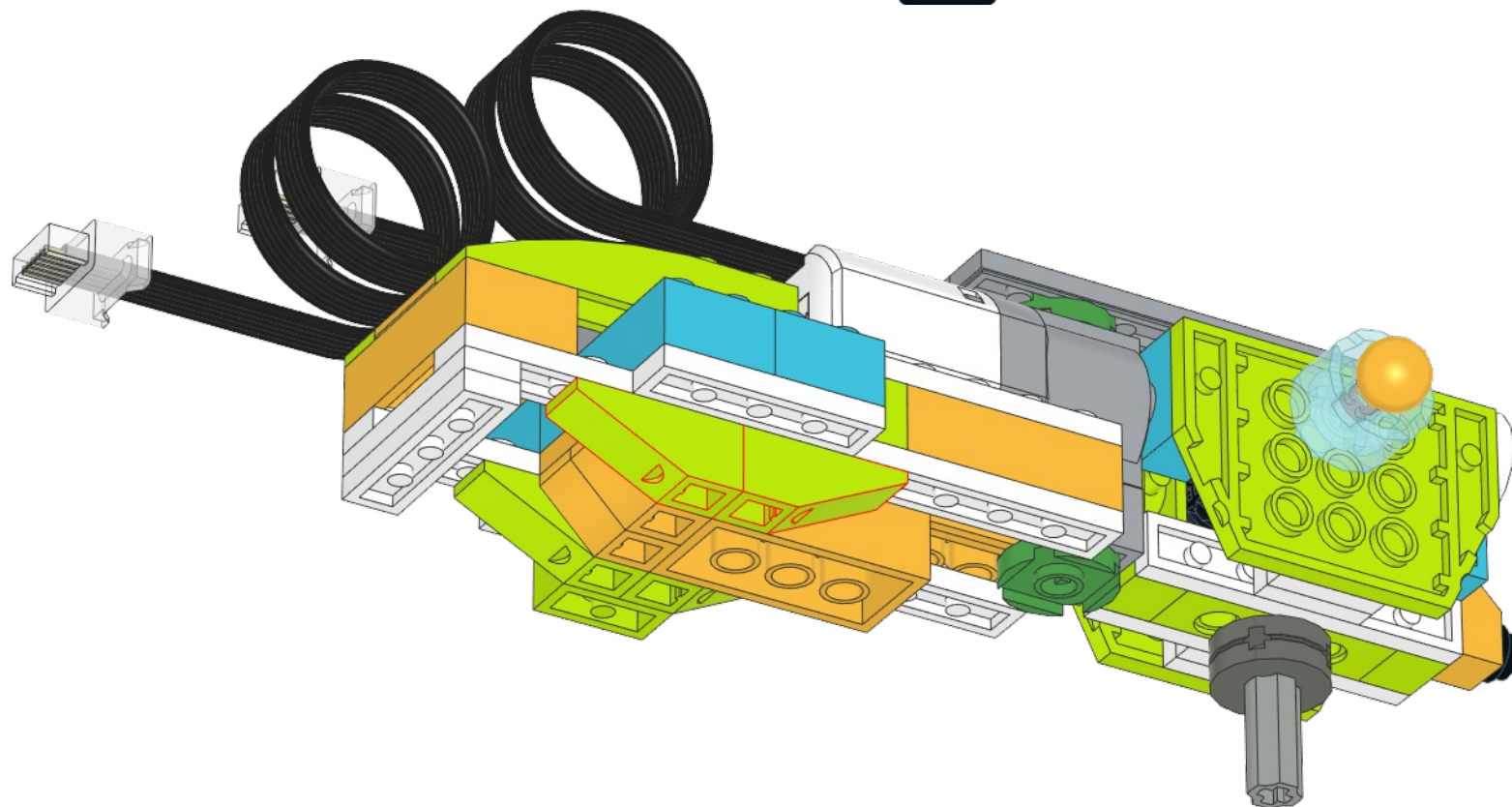




333x1

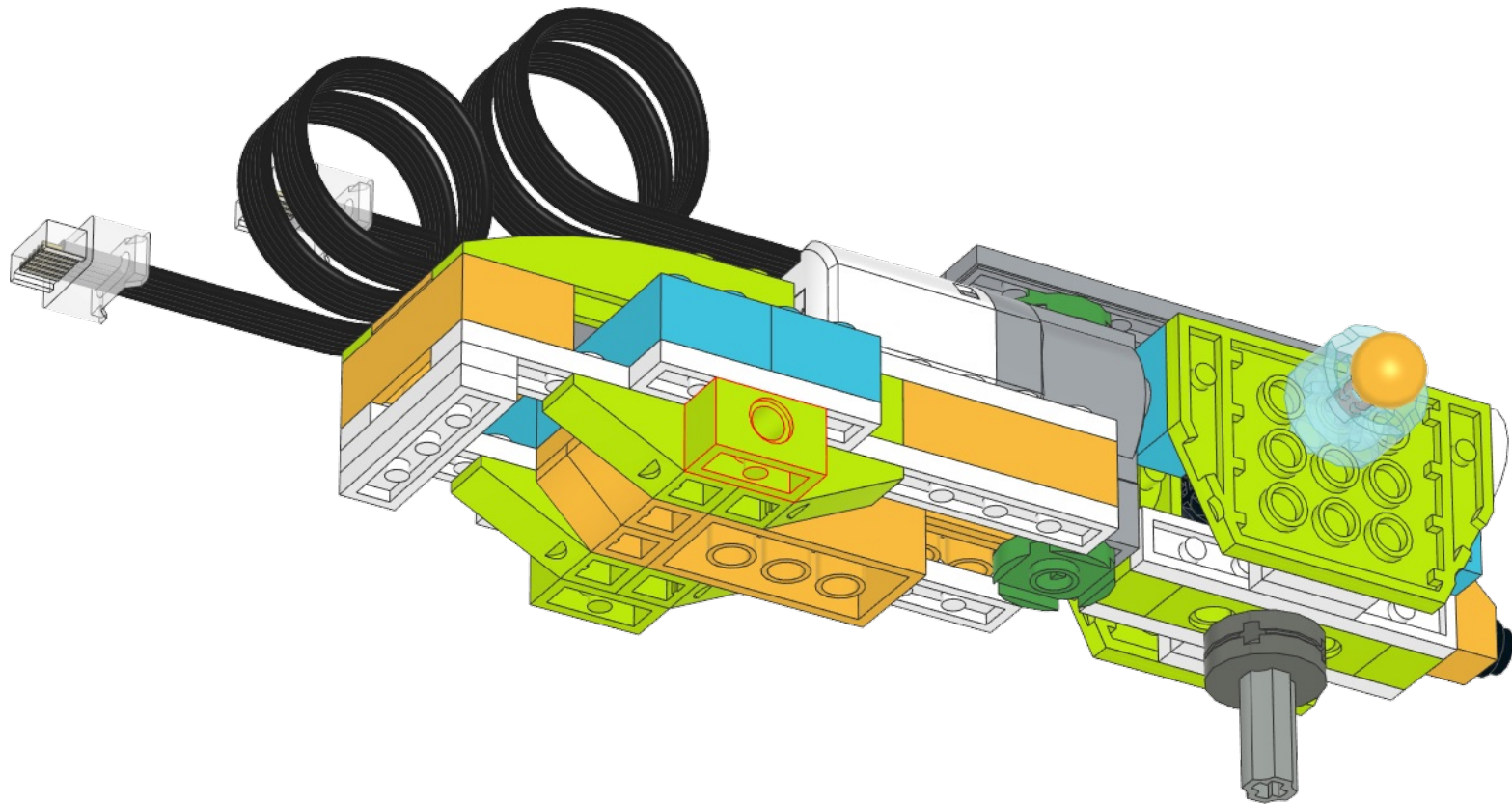


2x

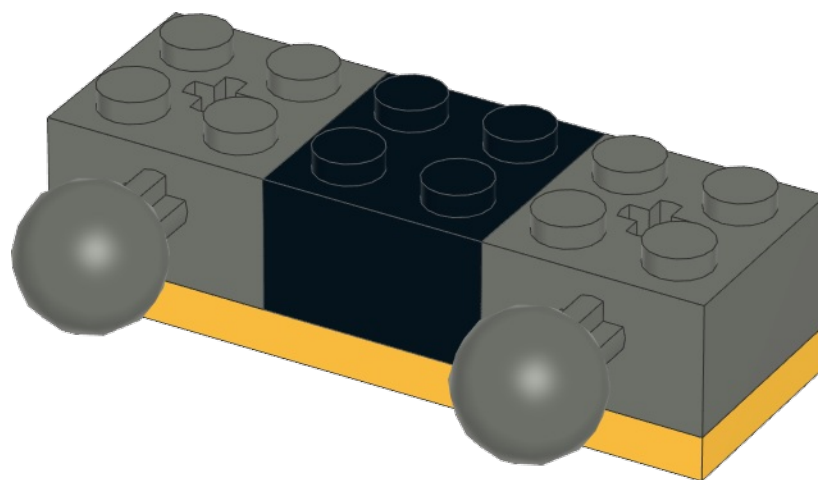
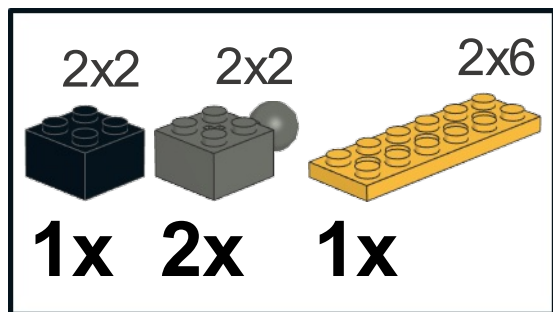


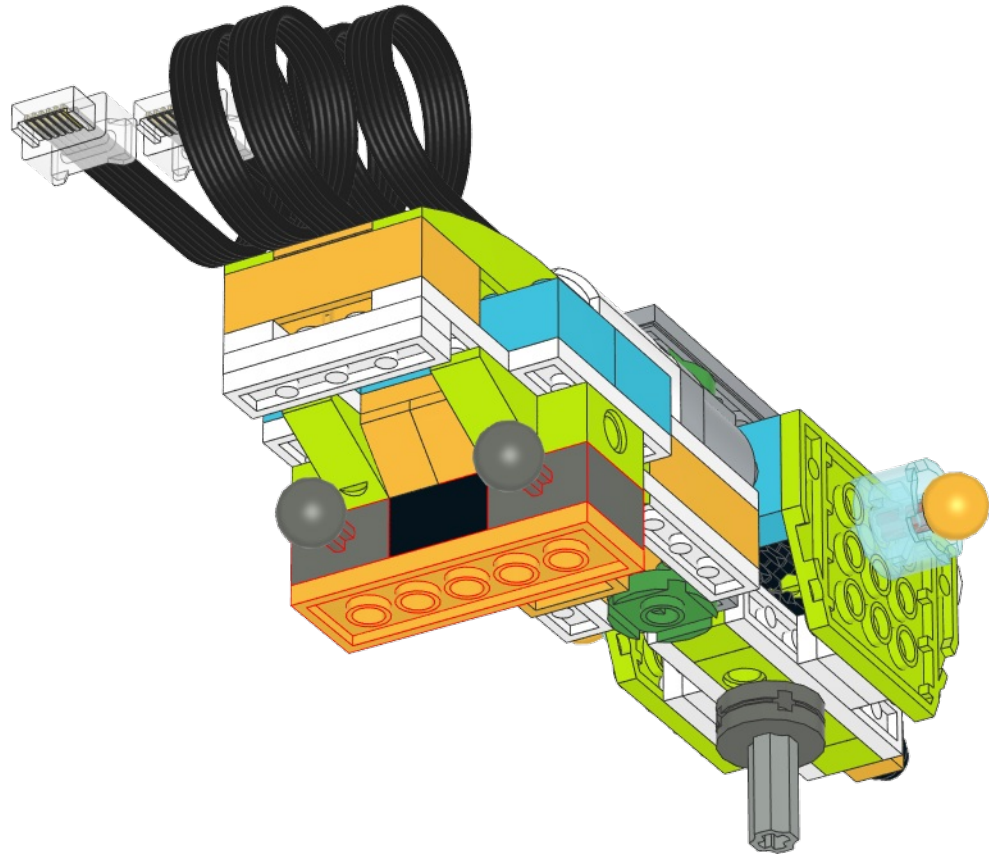
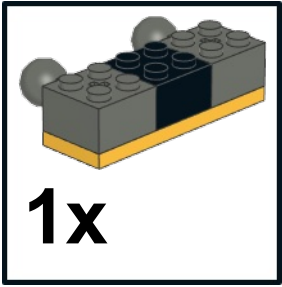


1x2  
  
1x

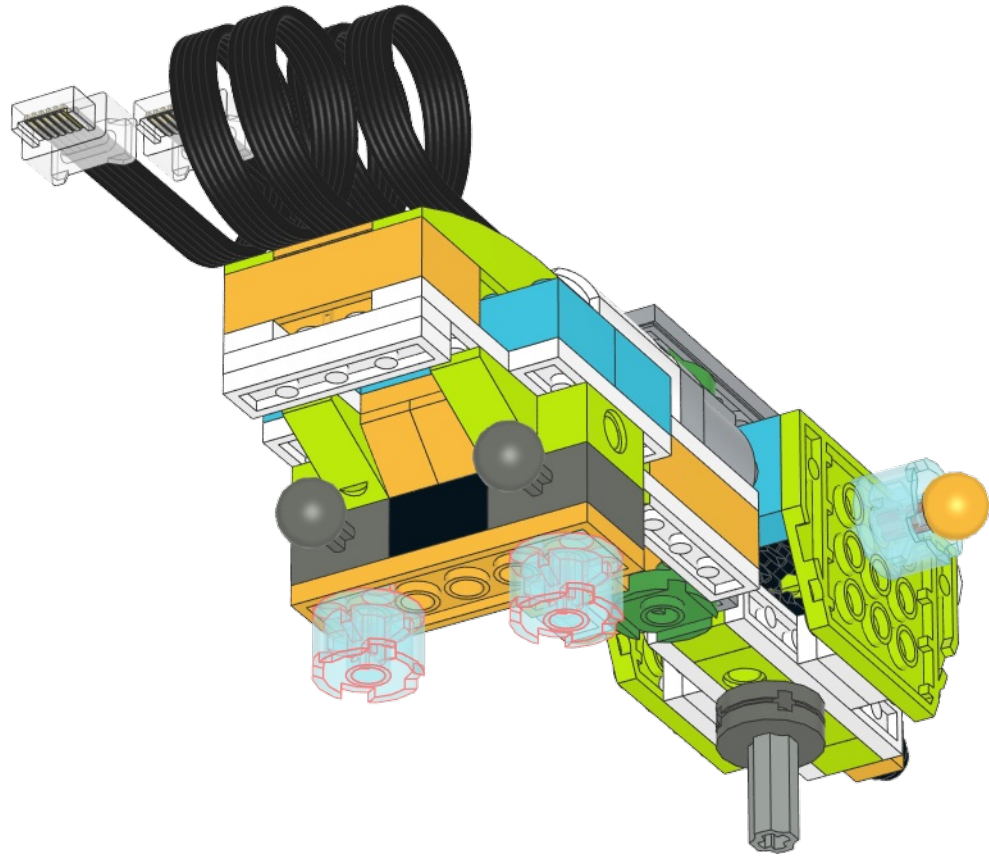


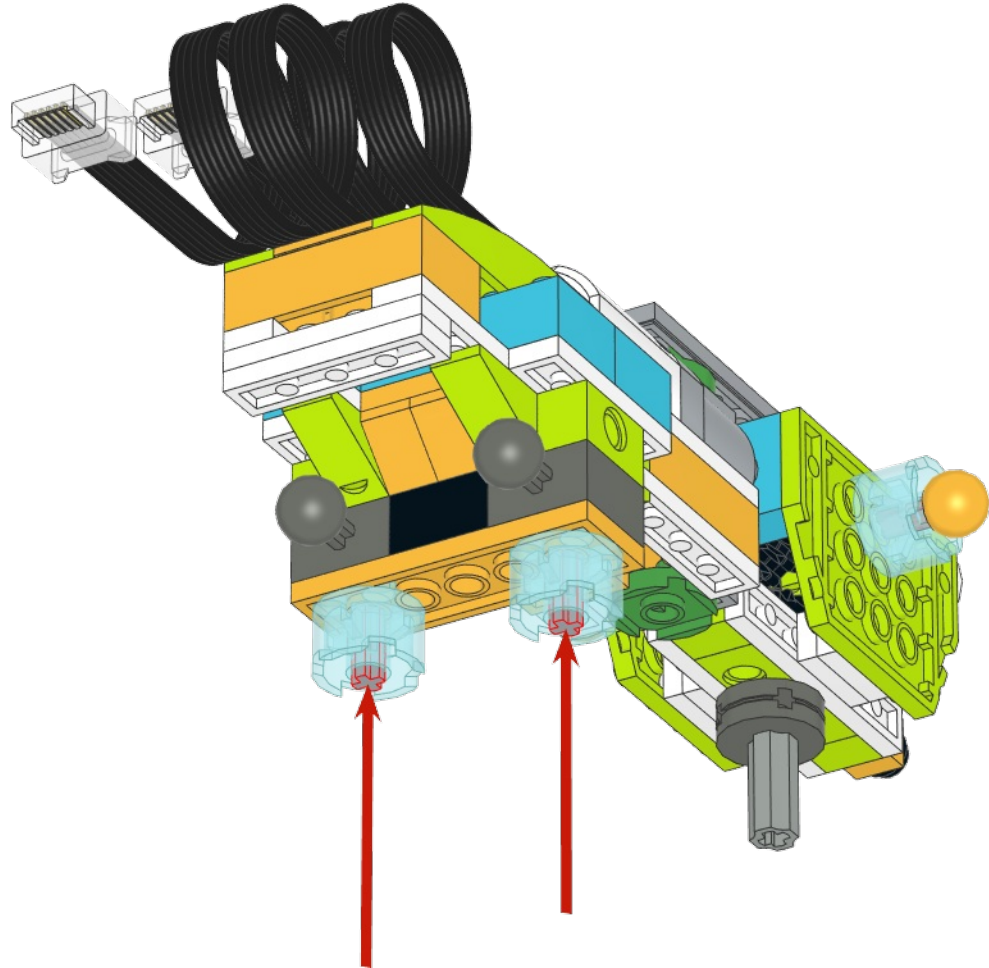
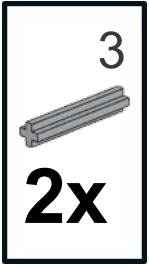


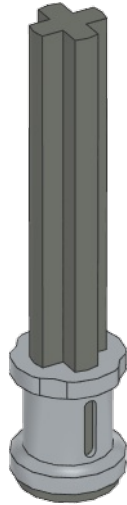
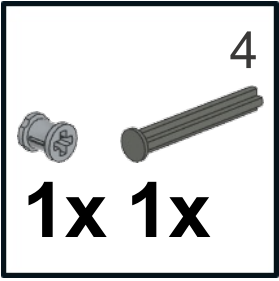


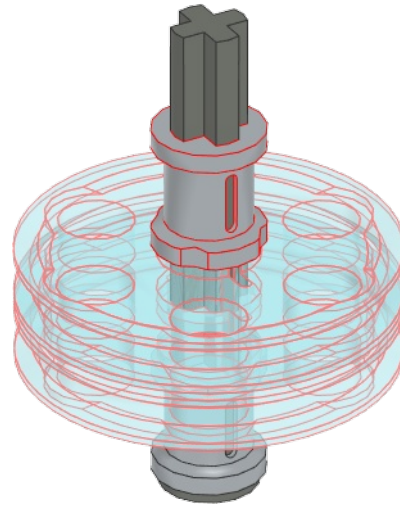
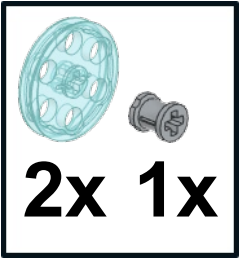


2x2  
  
2x

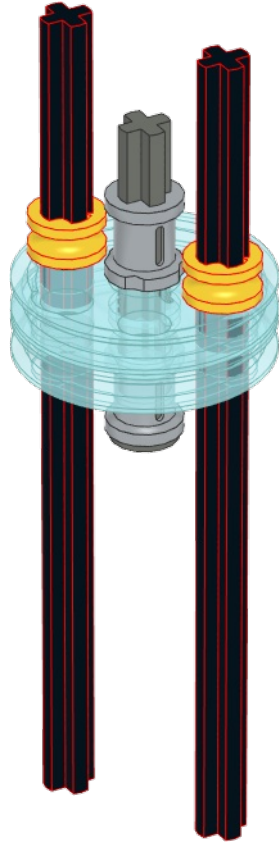
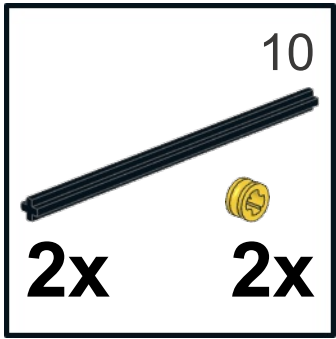


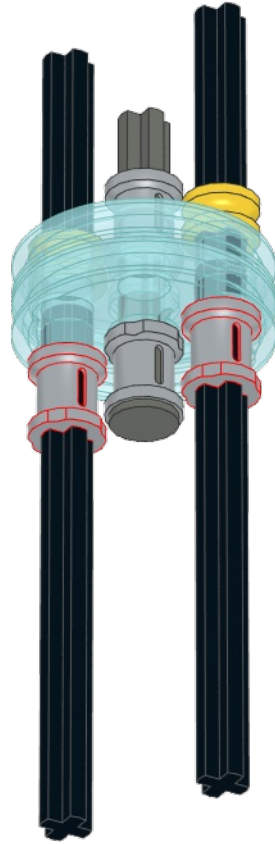


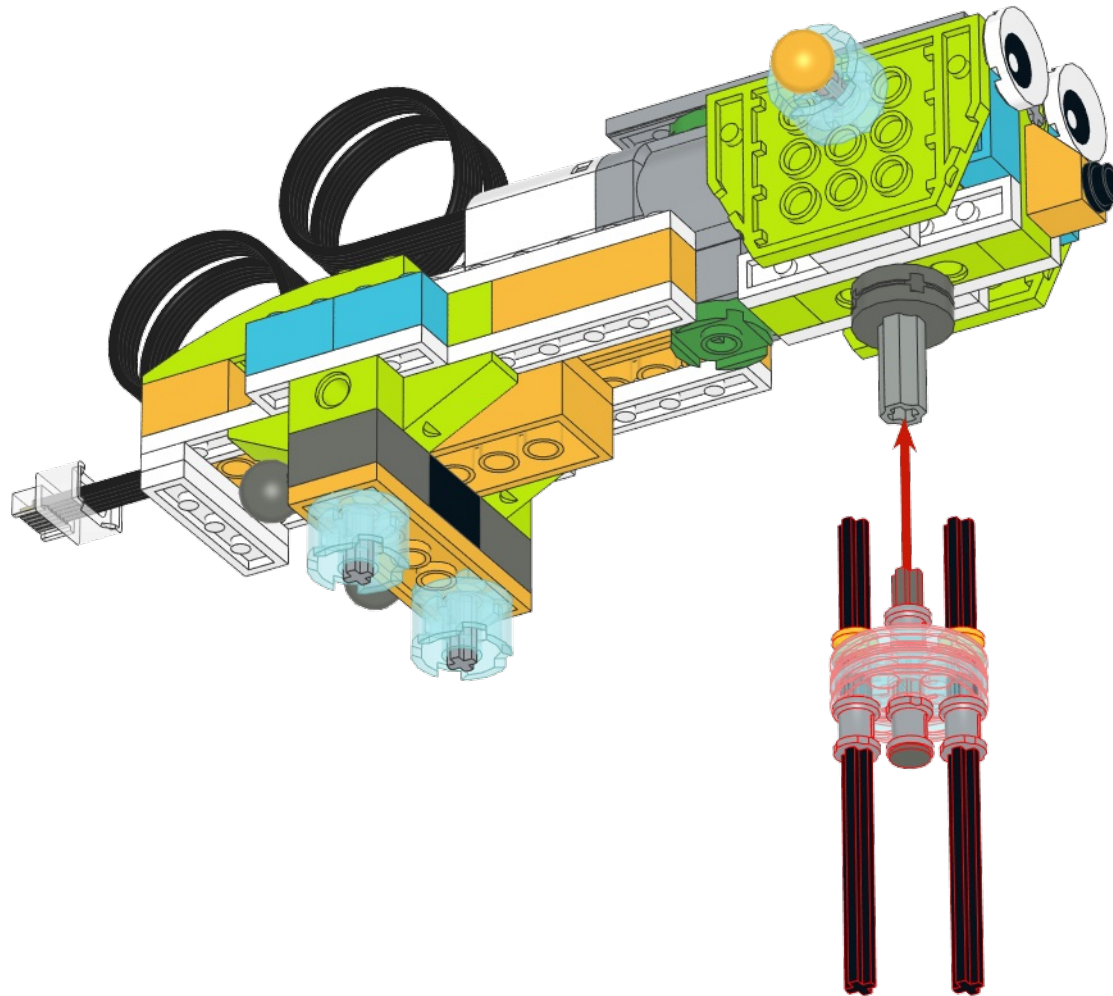
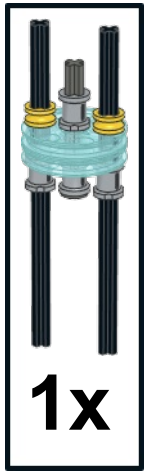


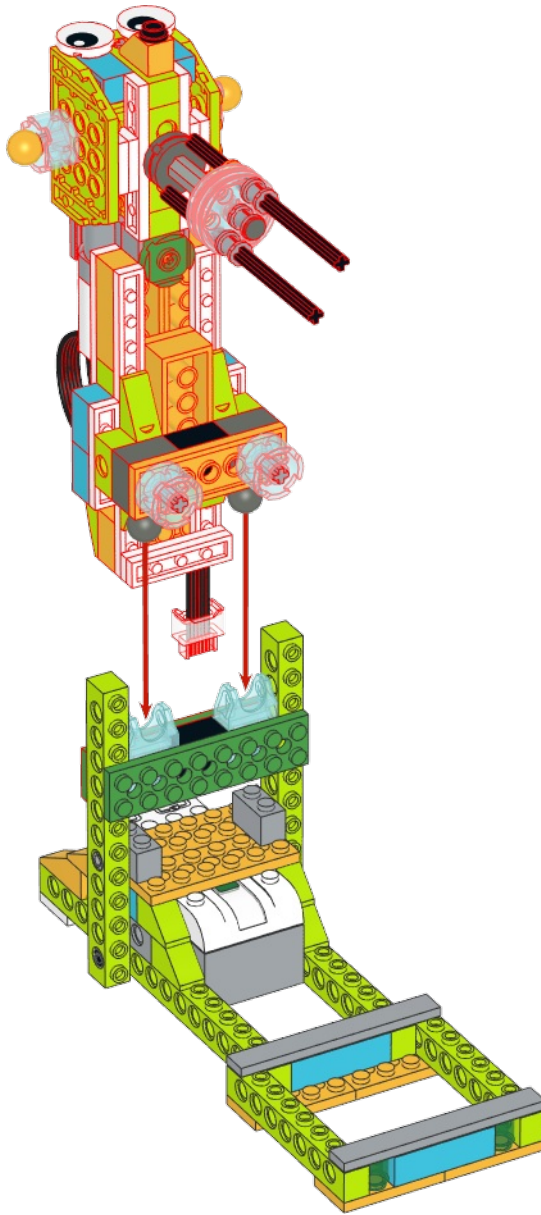
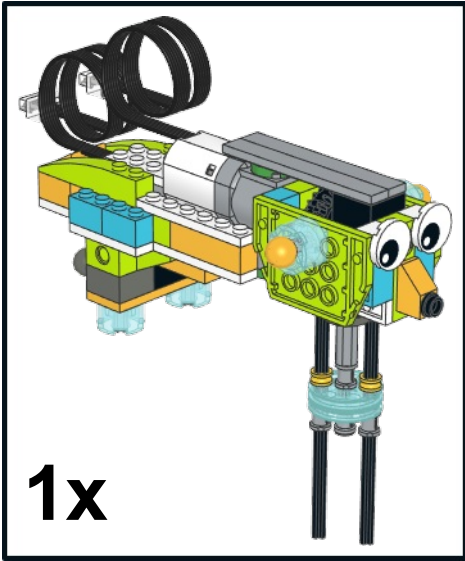


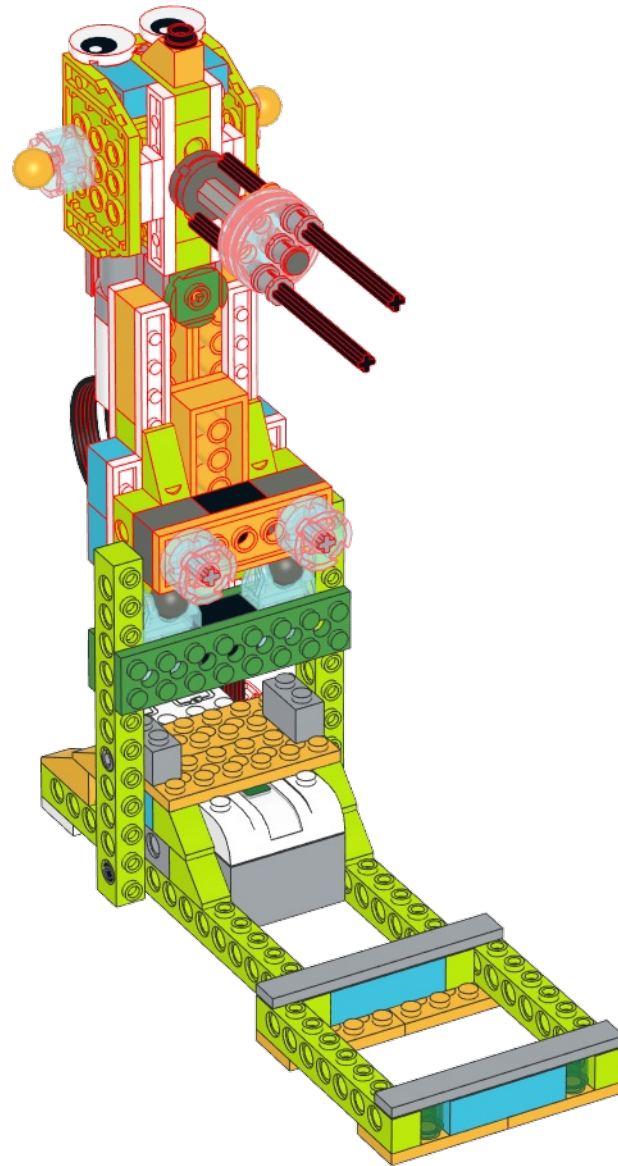


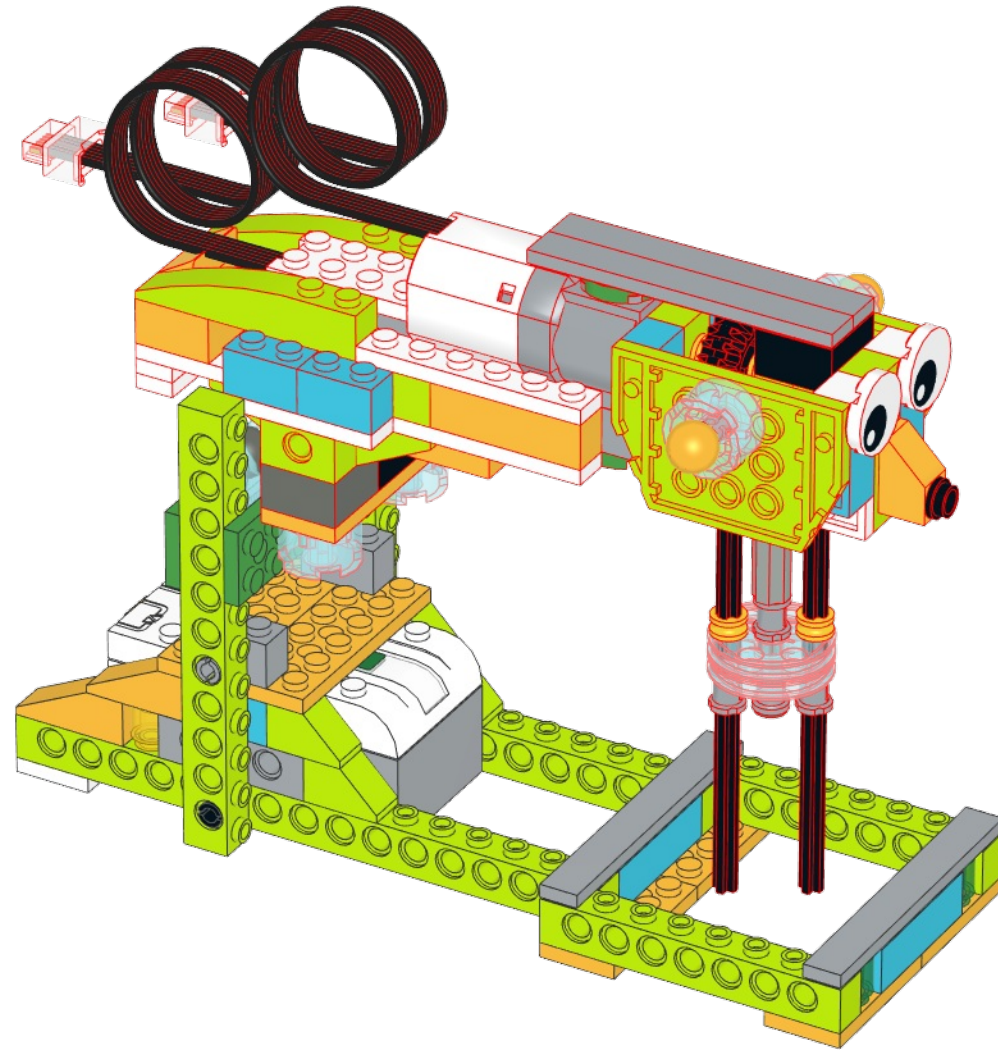


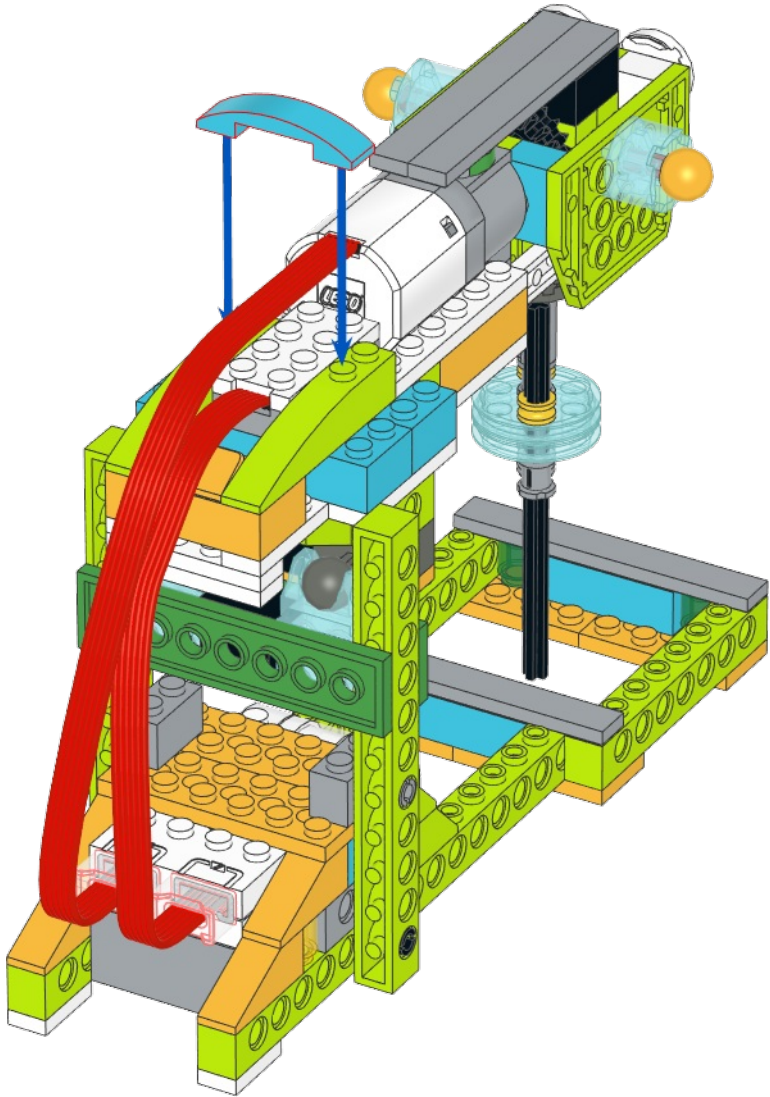
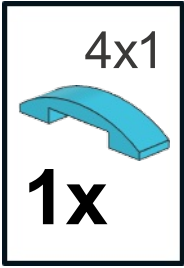






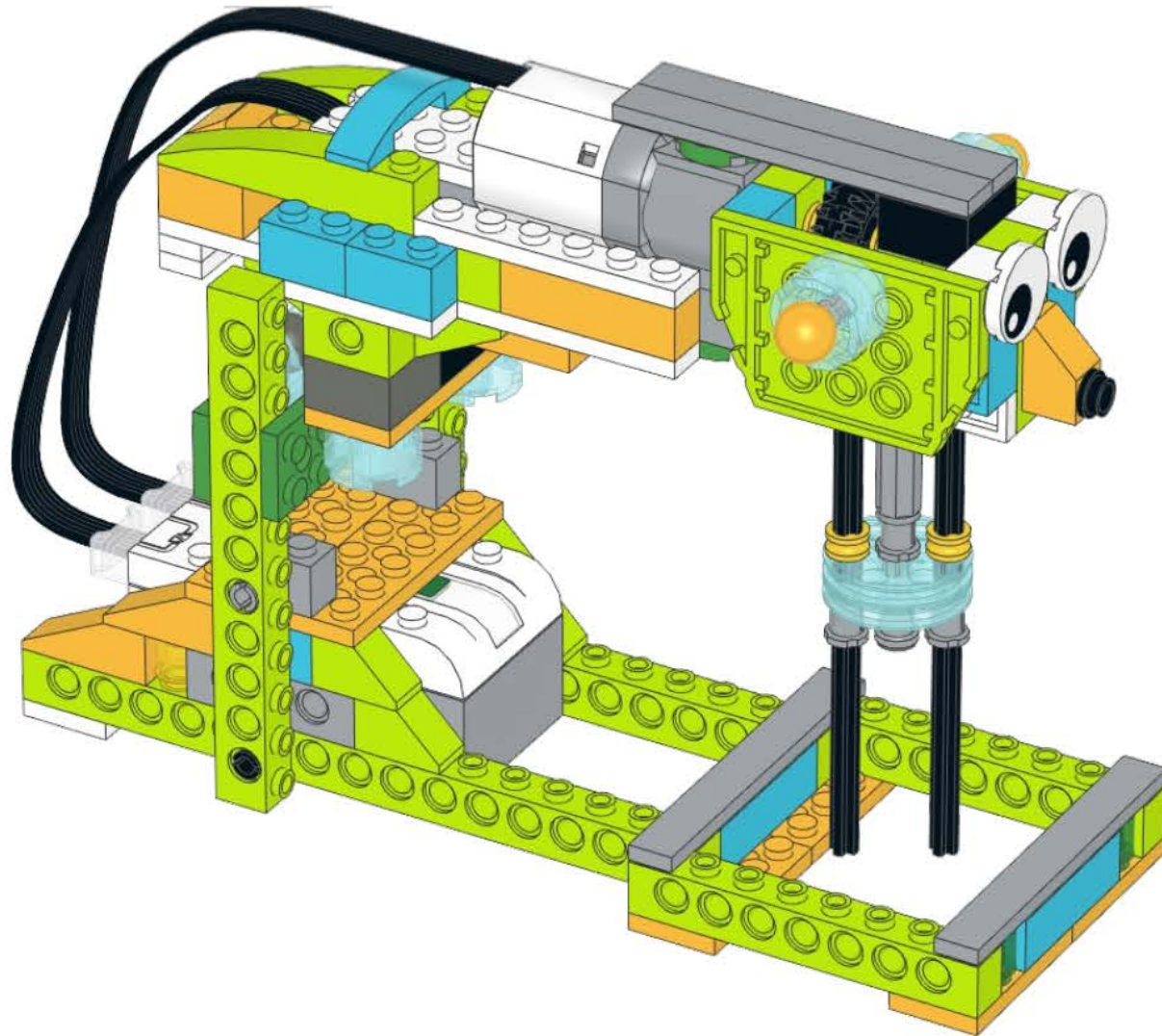








# READY!



# МИКСЕР

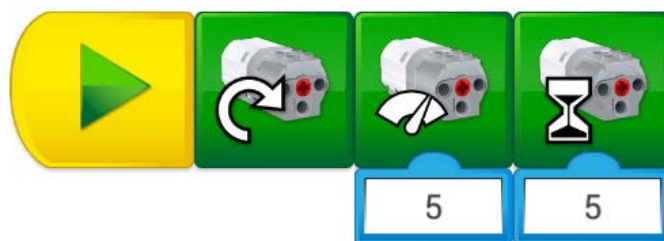
**Задание 1.** Подключите HUB к планшету:



**Задание 2.** Проверьте подключение проводов:



**Задание 3.** Проверьте, правильно ли работает ваш робот. Напишите простую программу:



**Запустите программу и проверьте, чтобы ваш миксер правильно работает!**

**Задание 4.** Удалите старую программу! Напишите программу для автоматического включения и выключения миксера:



**Не удаляйте программу!**

**Запустите программу и проверьте, чтобы ваш миксер включался и выключался автоматический! Покажите преподавателю!**

**Готово!**