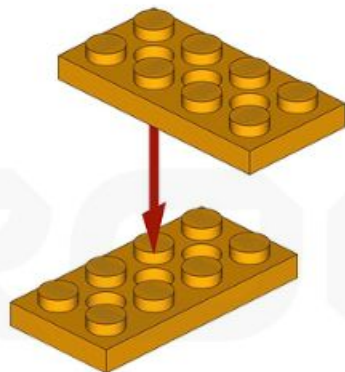


2x



2x4



C A M P

ROBO



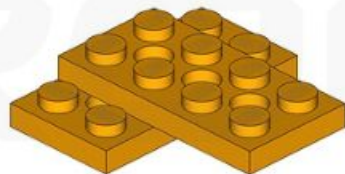
2x





2x4

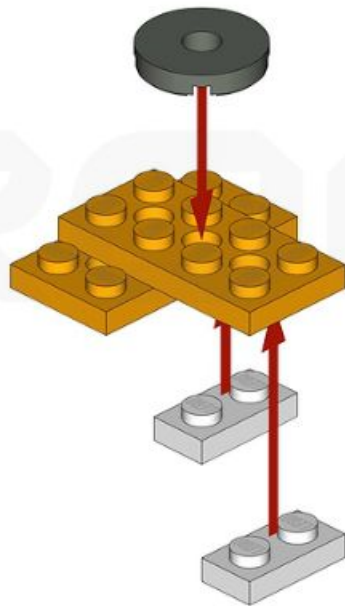


C A M P



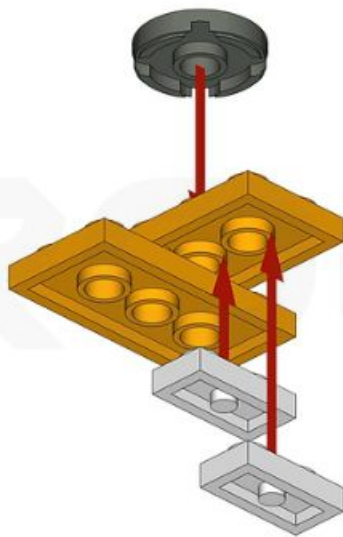
2X  1x2

1X  




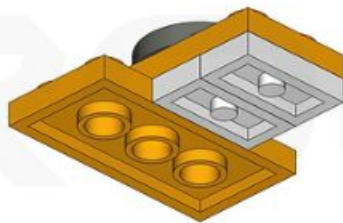
2X  1x2

1X  





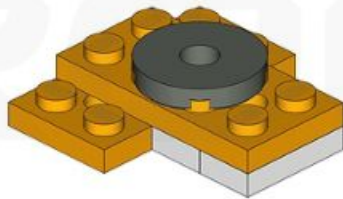
2X  1x2

1X  



2X  1x2

1X  

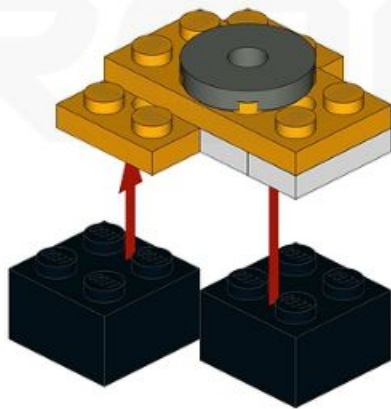


2x

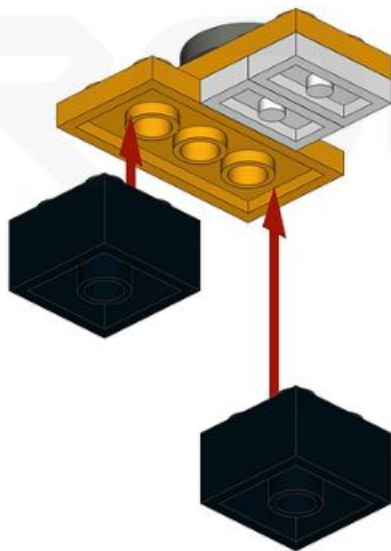


CAMP

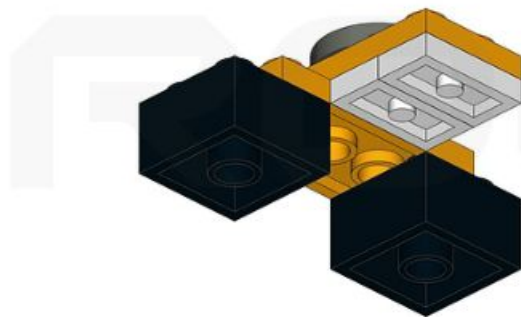
ROBO



2x



2x



C A M P

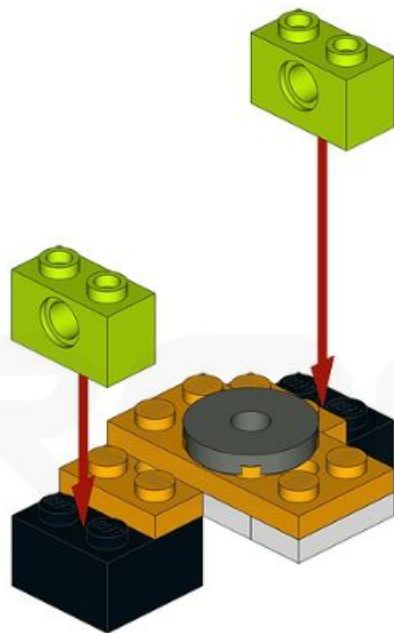
LEGO



2X



1x2



CAMP

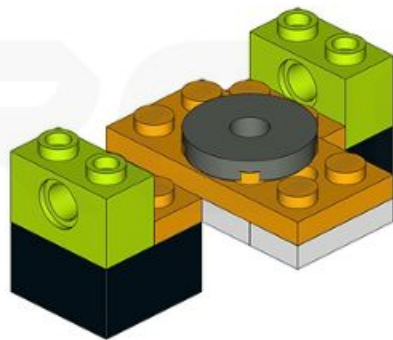
LEGO



2X



1x2

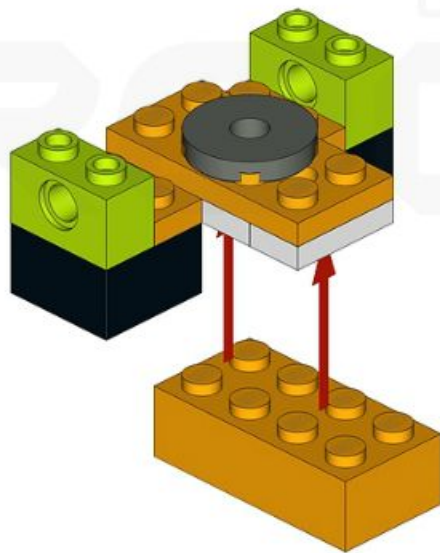
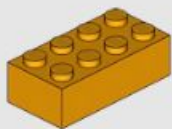


CAMP

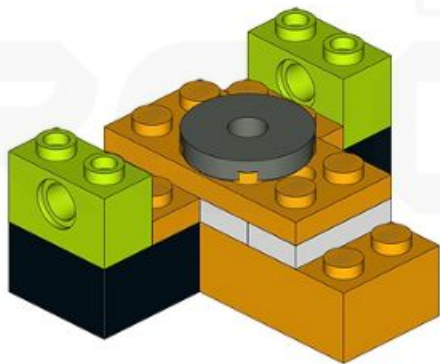
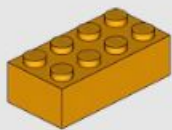
PROBO



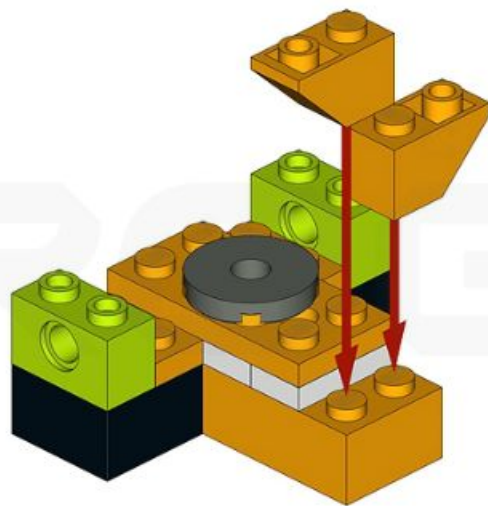
1x



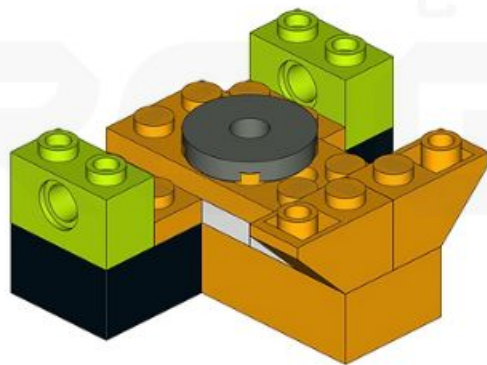
1x



2x



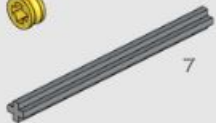
2x



1x



1x



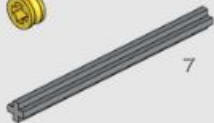
7



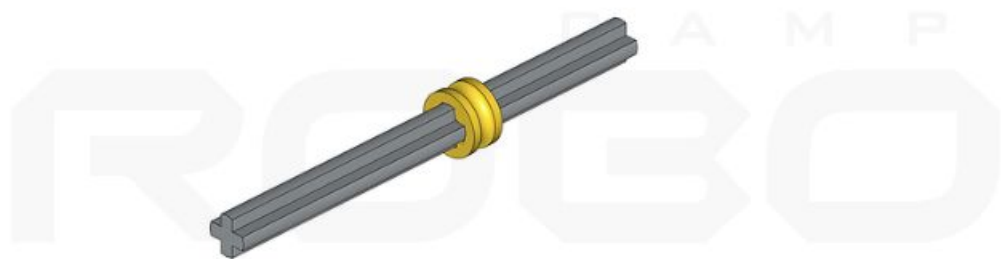
1x



1x



7



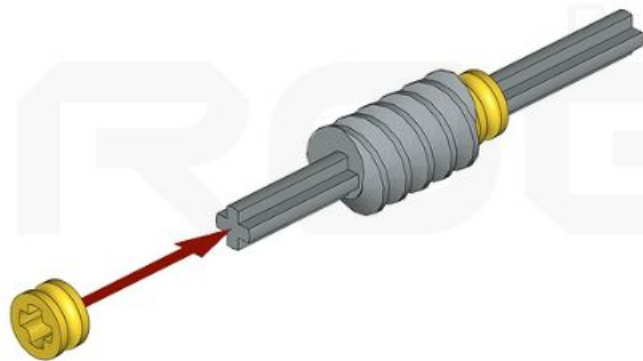
1x



1x



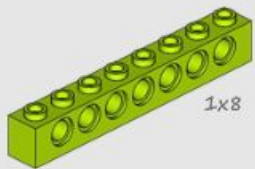
1x



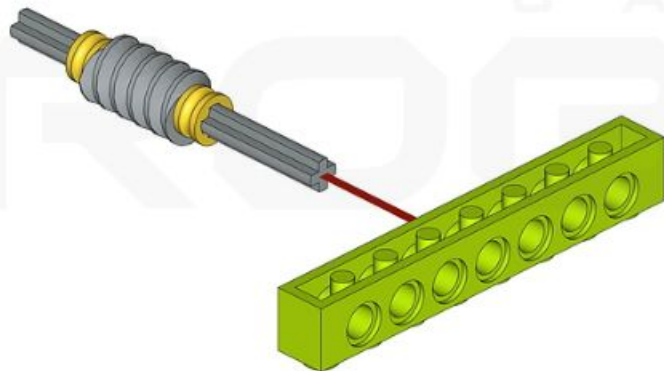
1x



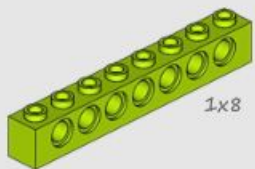
1x



1x8



1x

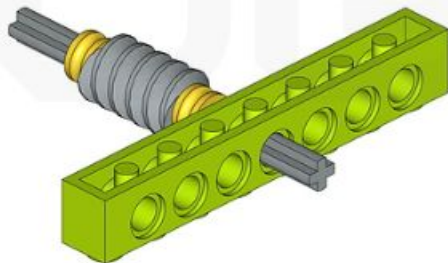


1x8

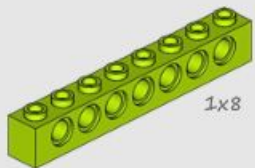


CAMP

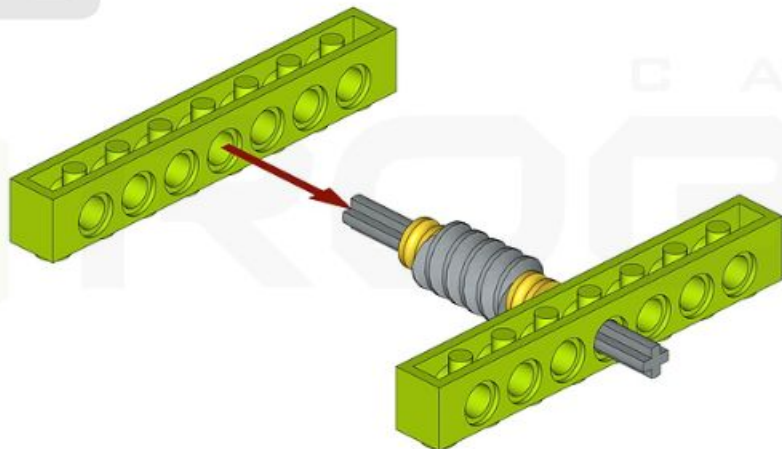
ROBO



1x



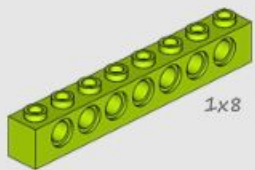
1x8



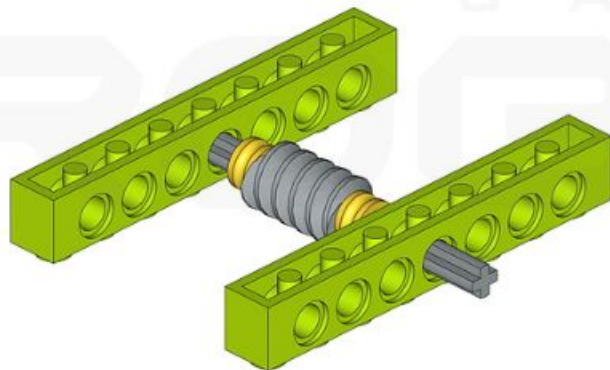
CAMP



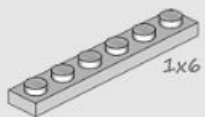
1x



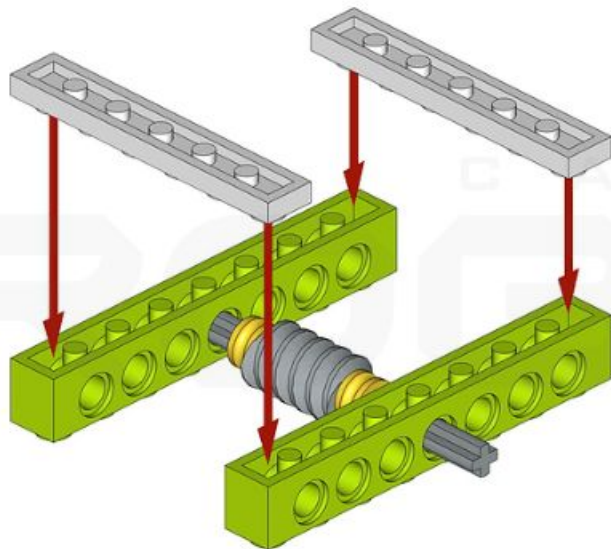
1x8



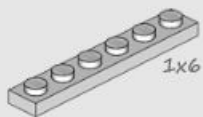
2X



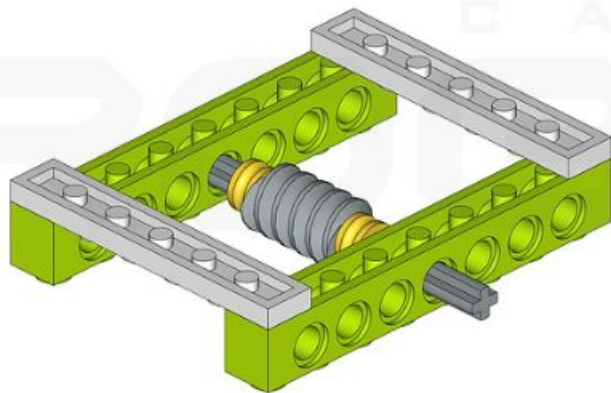
1x6



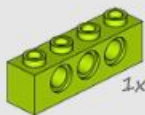
2x



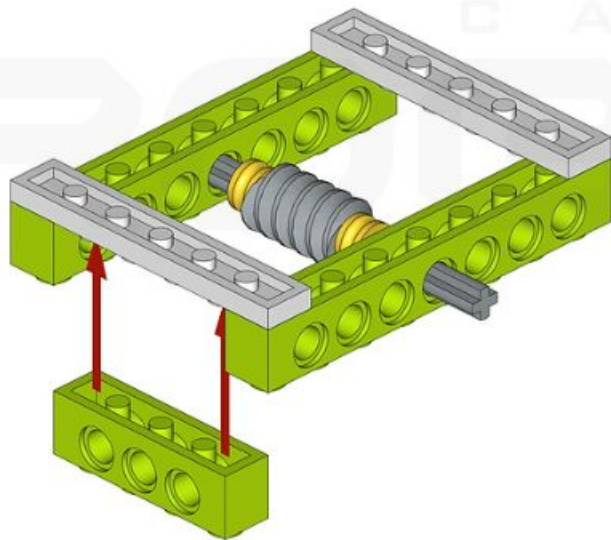
1x6



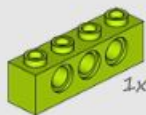
1x



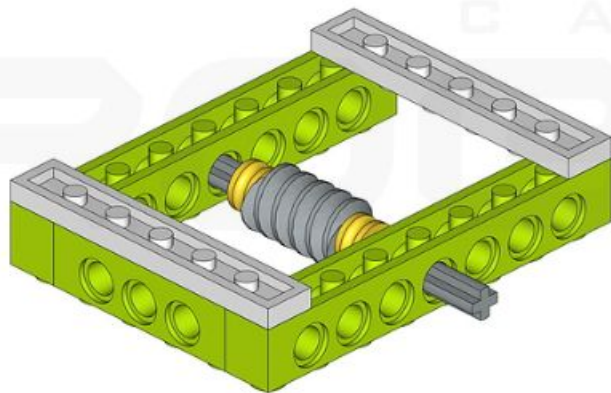
1x4



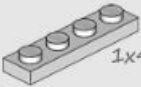
1x

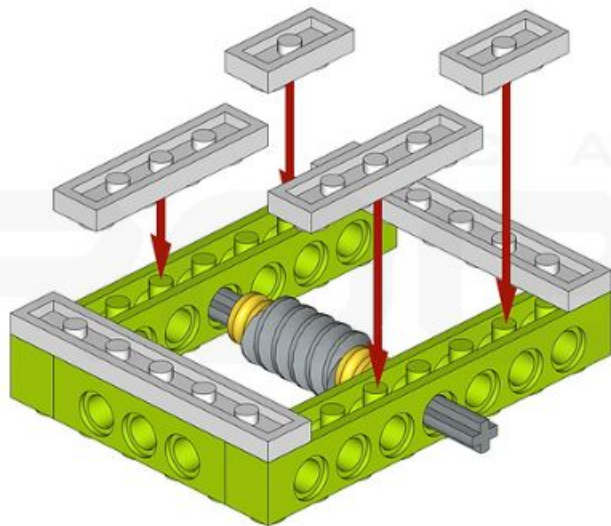


1x4



2X  1x2

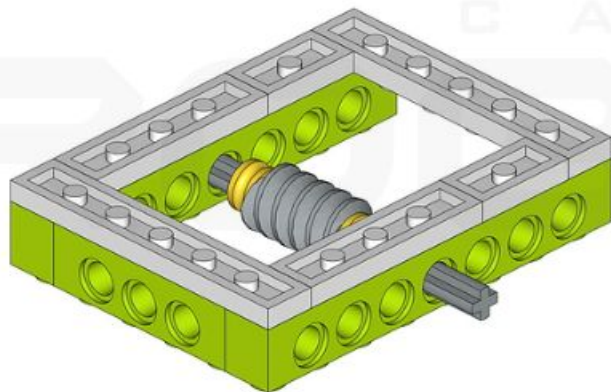
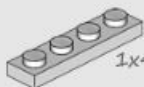
2X  1x4



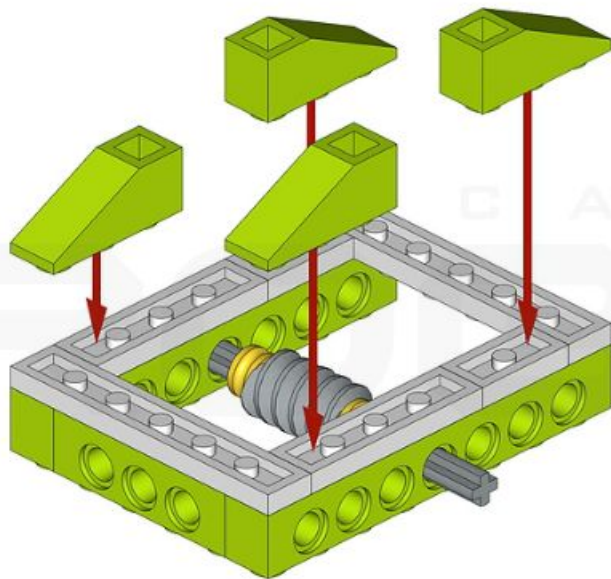
2X 1x2



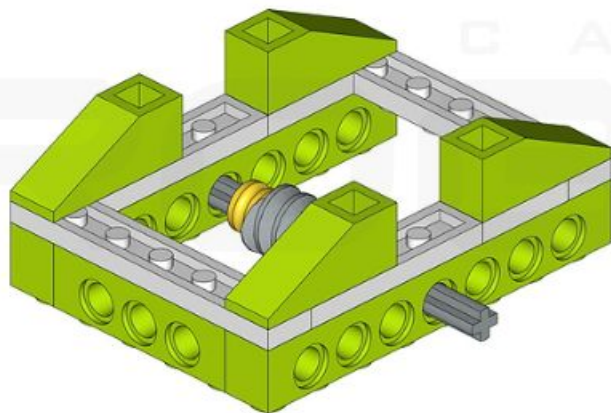
2X 1x4

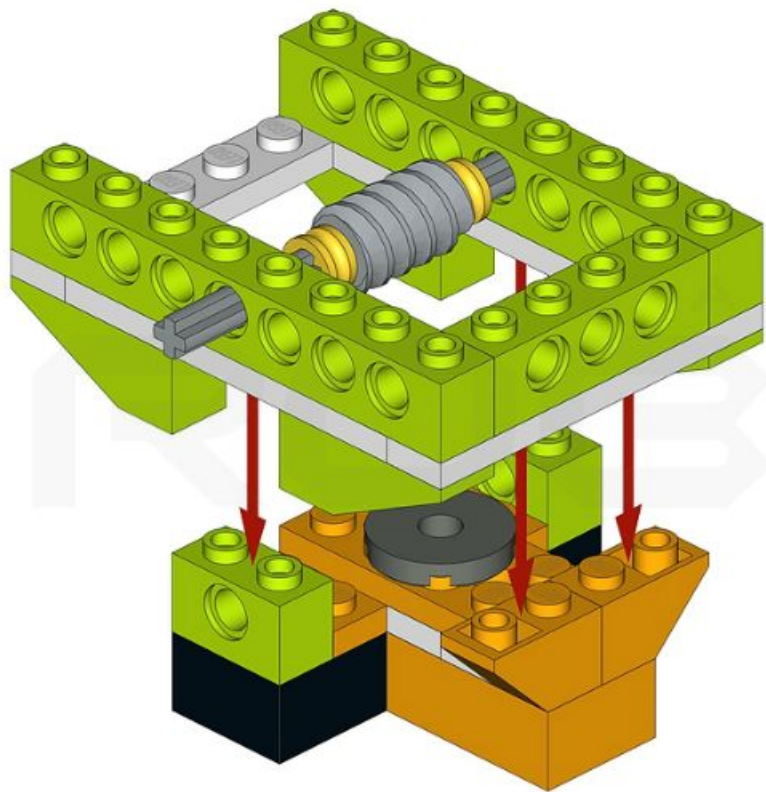


4x

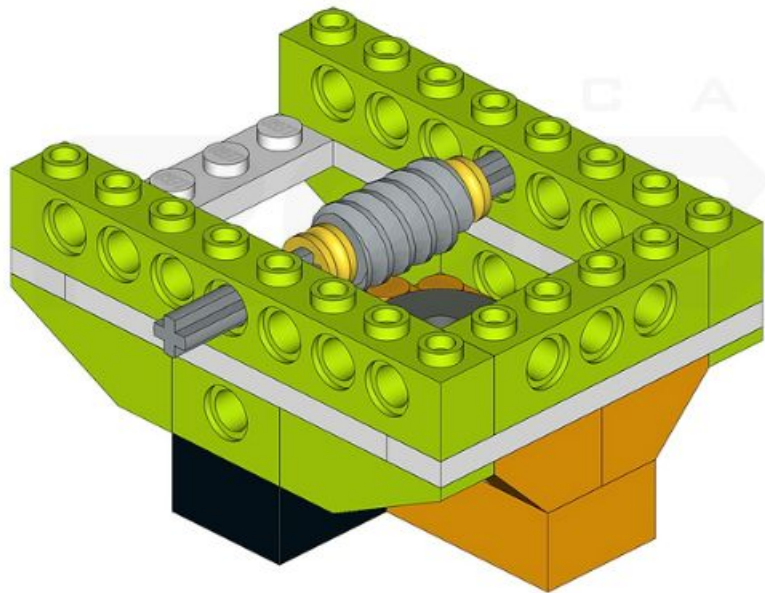


4x

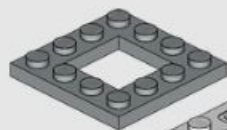




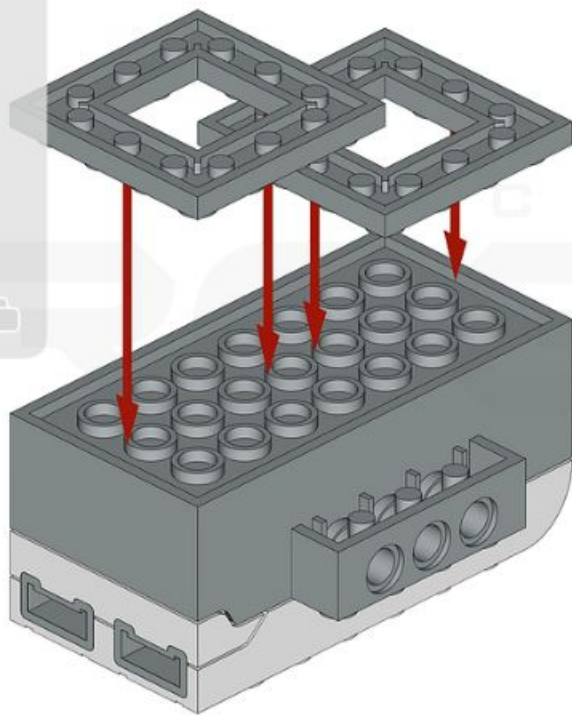
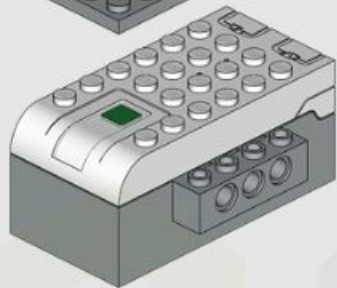
CAMP



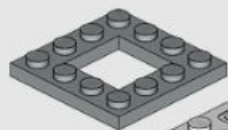
2x



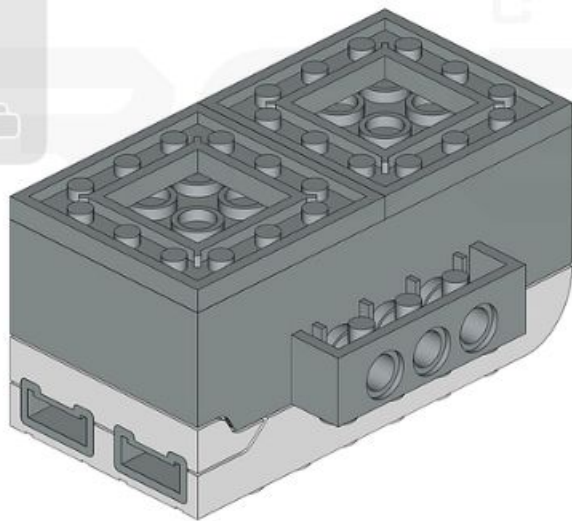
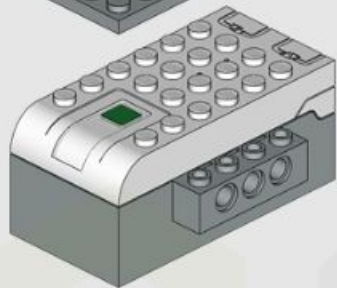
1x



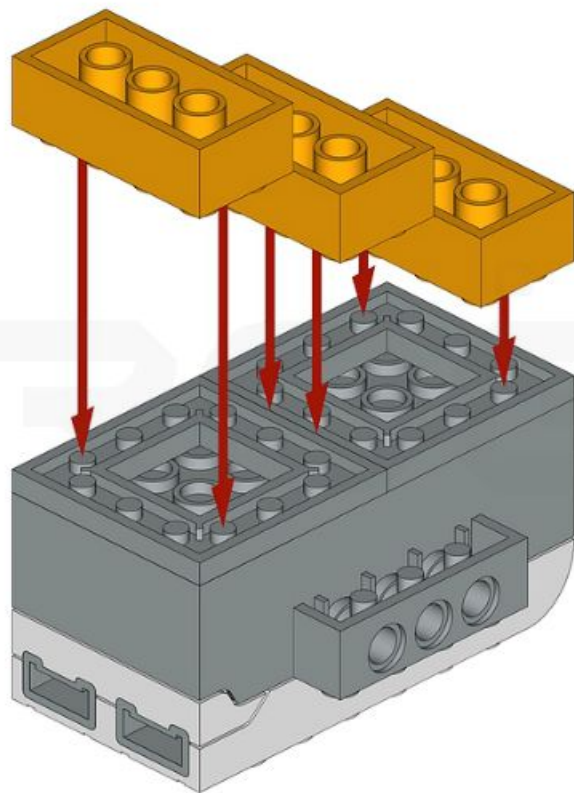
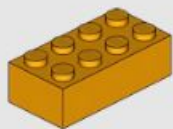
2x



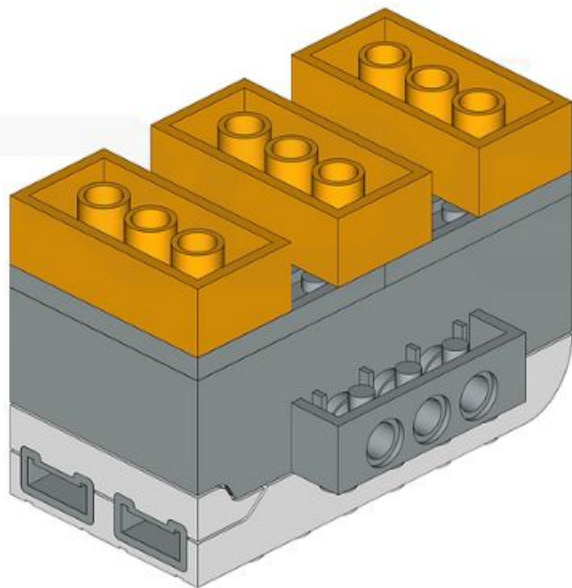
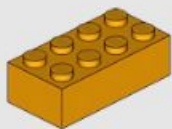
1x

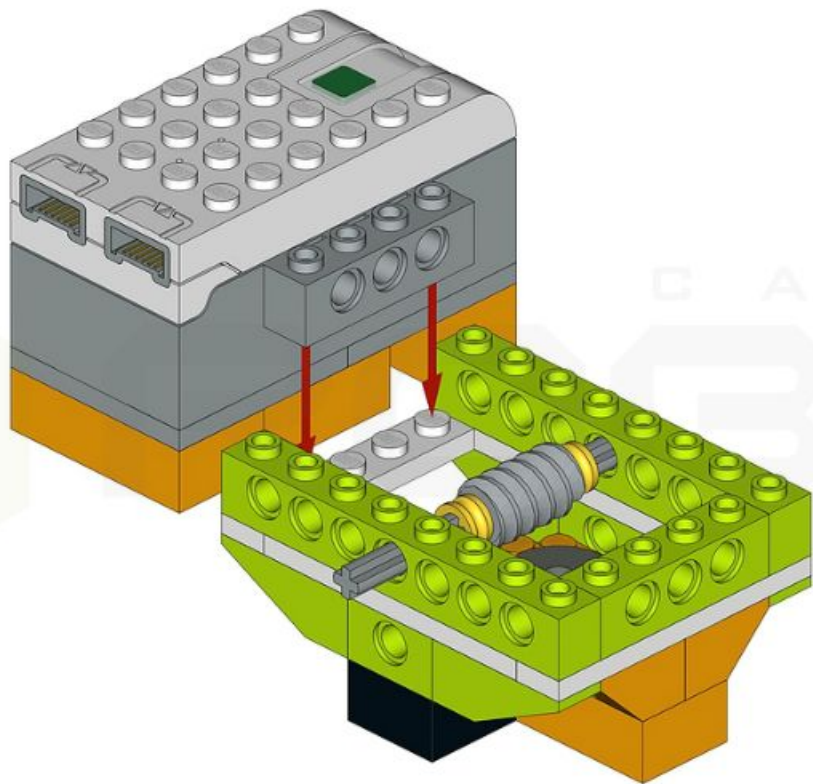


3x



3x

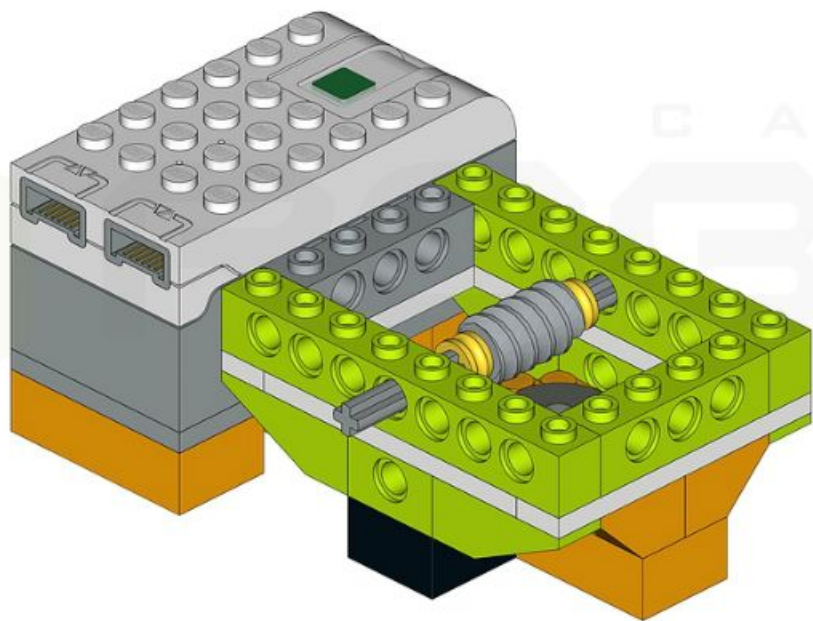




C A M P



CAMP



2x 

1x



2X



1X



C A M P

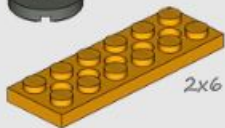
ROBO



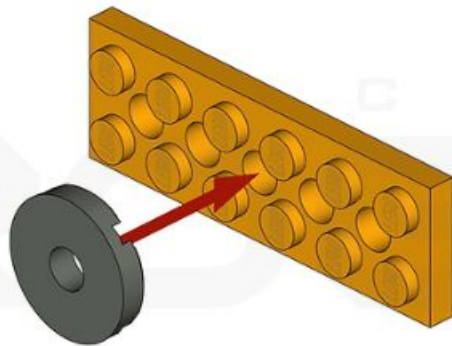
1X



1X



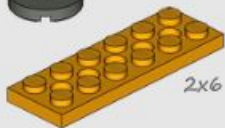
2x6



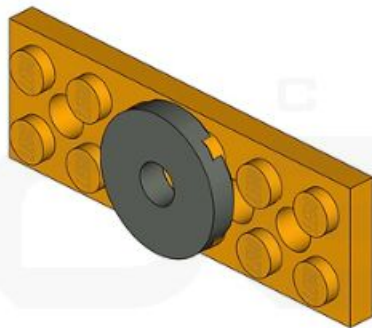
1X



1X

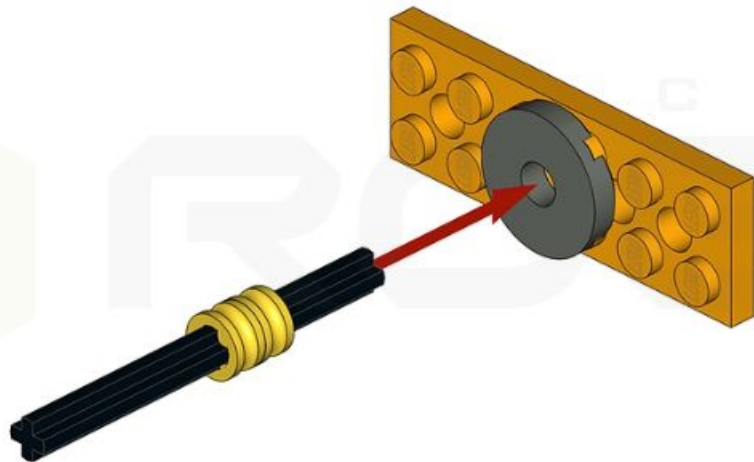


2x6



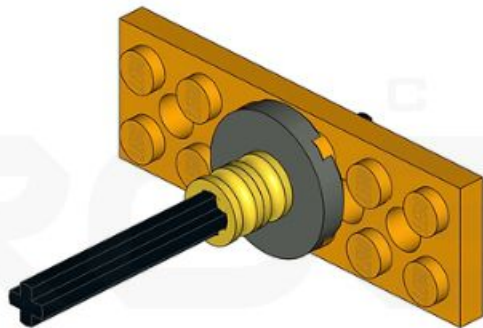
ROBOTIC CAMP







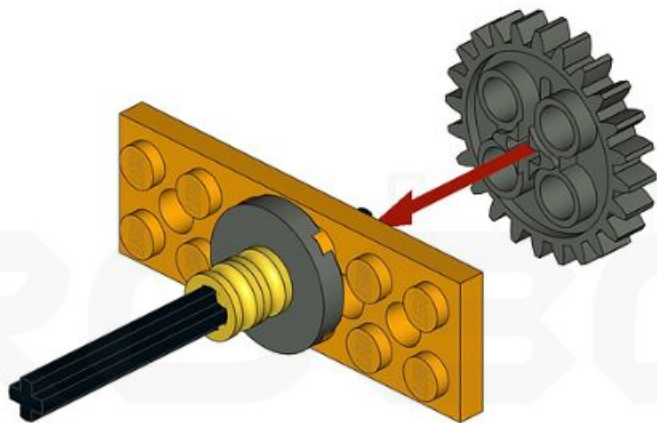
ROBO CAMP



1x



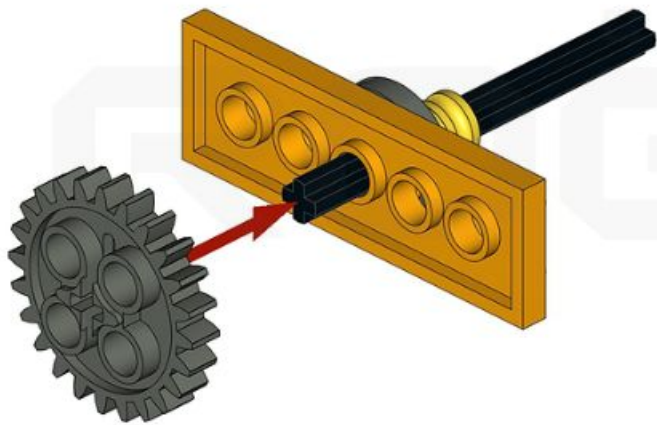
24



1x



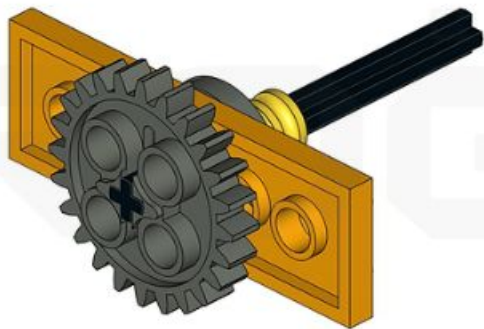
24



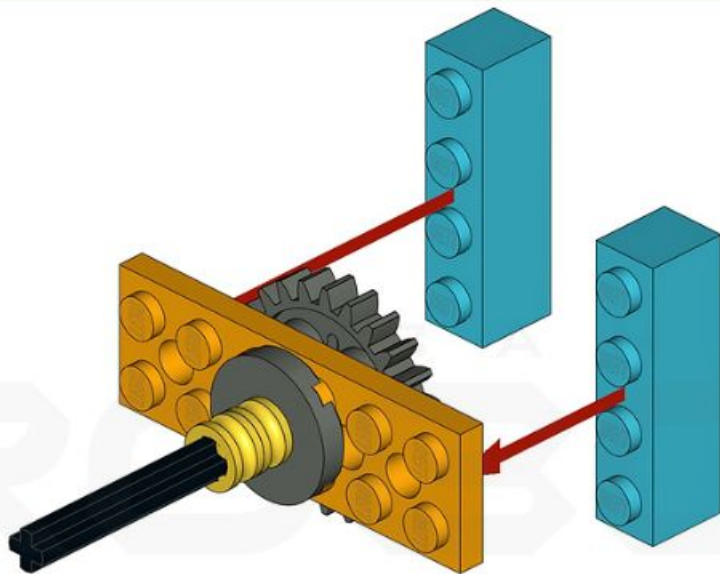
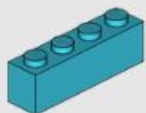
1X



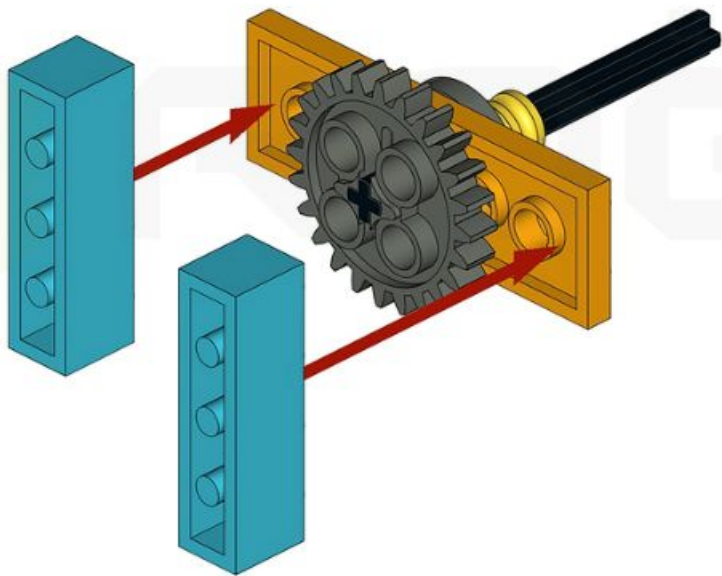
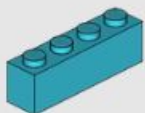
24



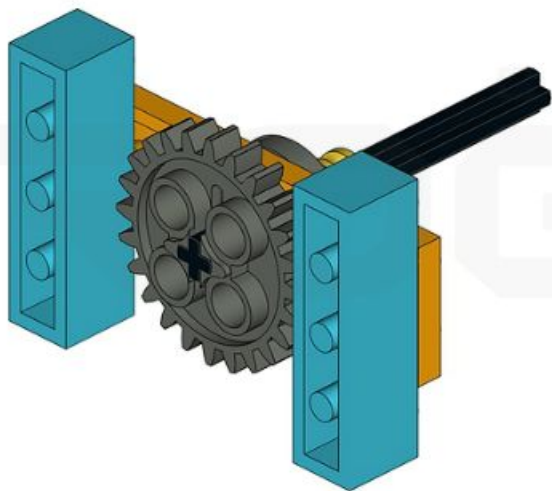
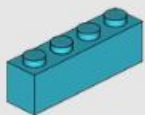
2x

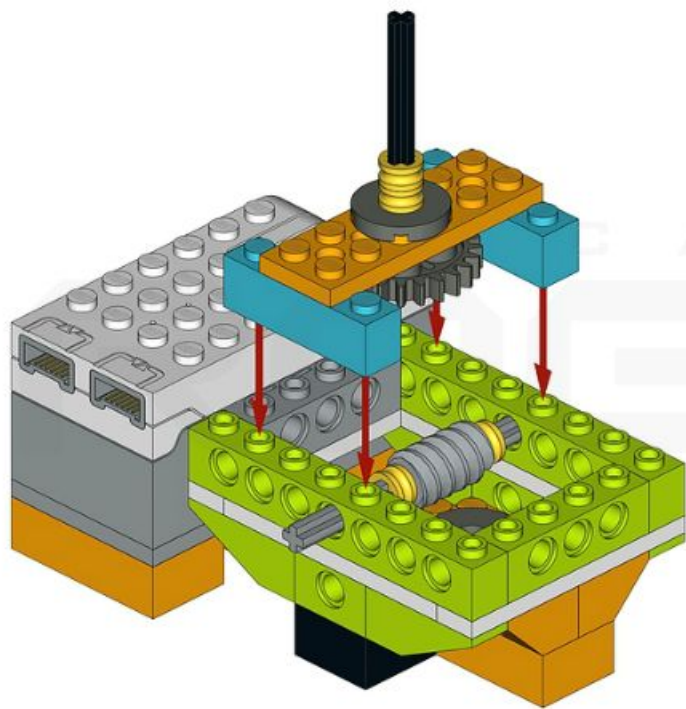


2x



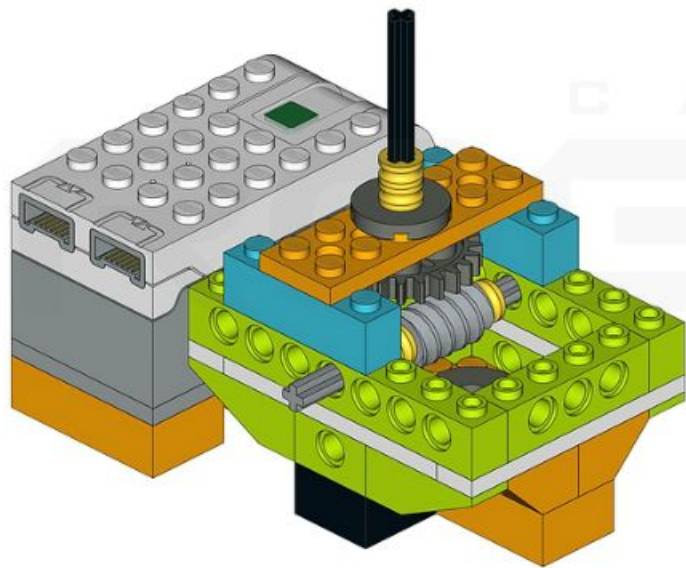
2x



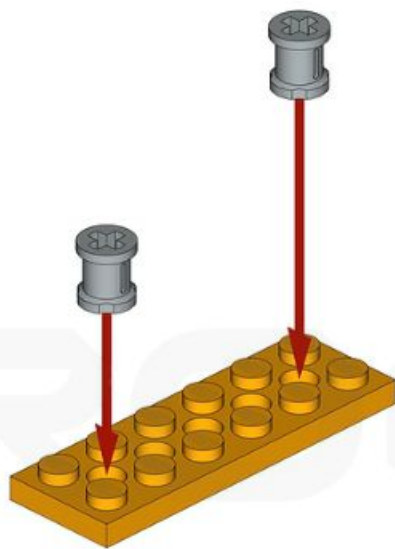
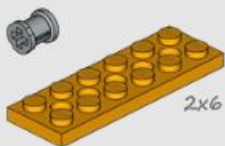


CAMP

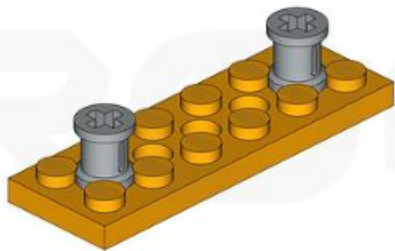
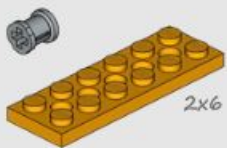
BO



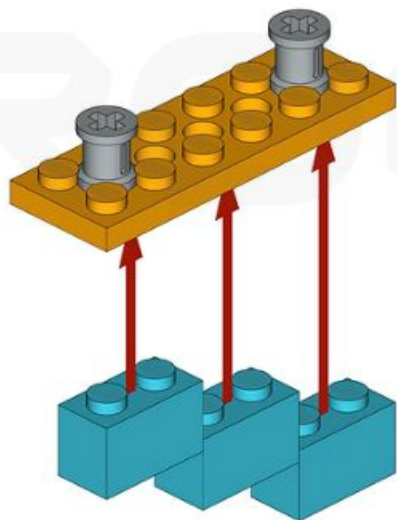
2X
1X



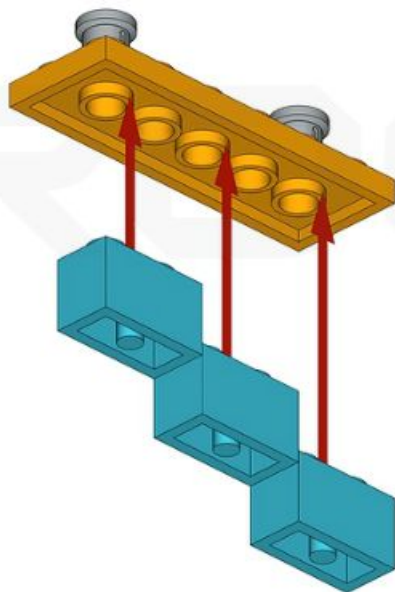
2X
1X



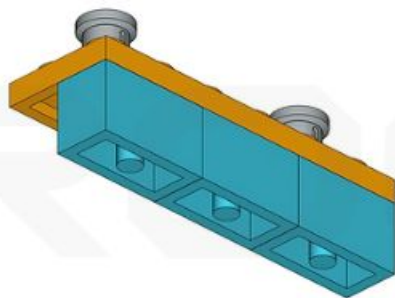
3x



3x

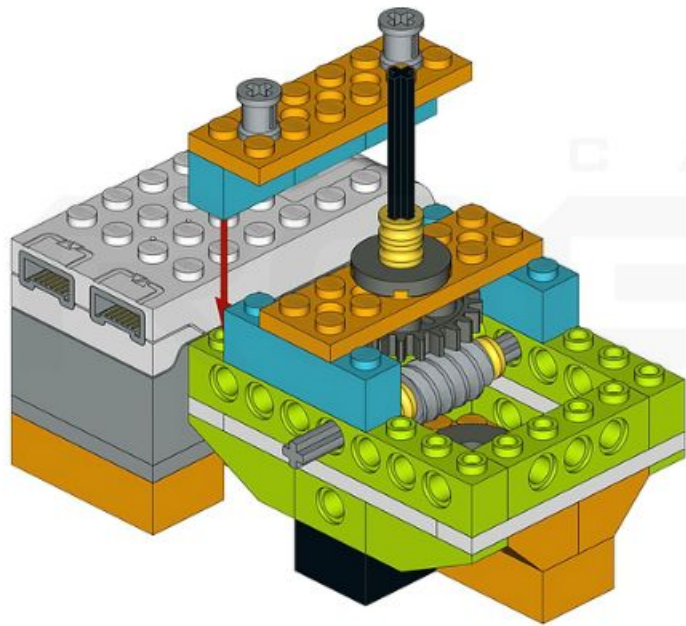


3x



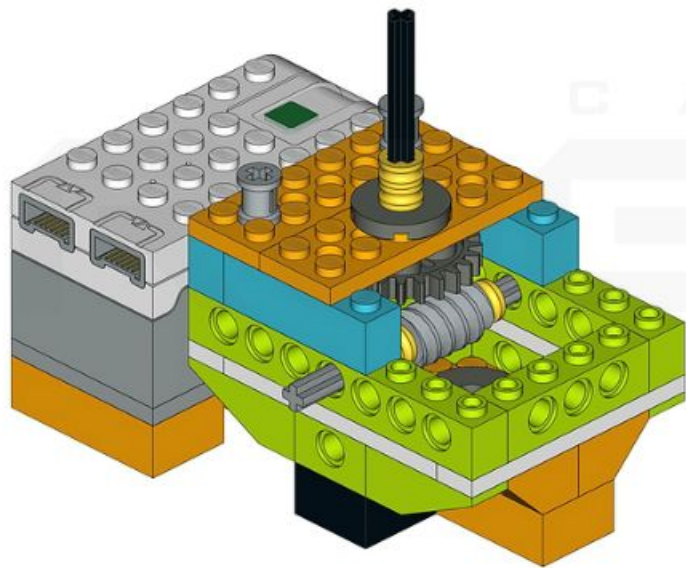
CAMP

BO

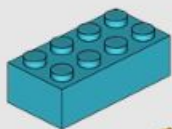


CAMP

BO



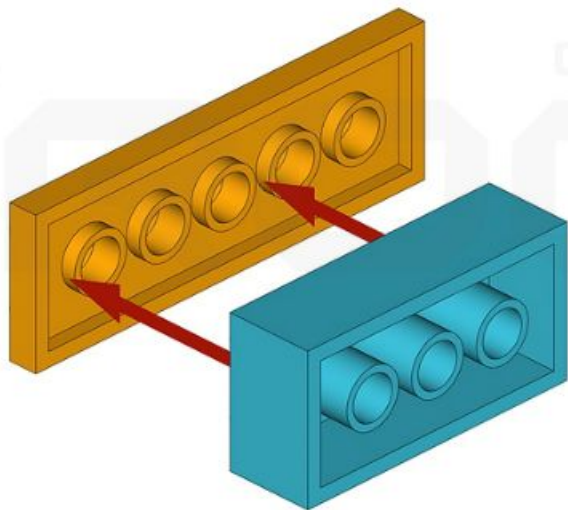
1X



1X



2x6

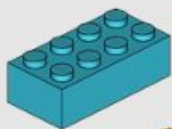


CAMP

BO



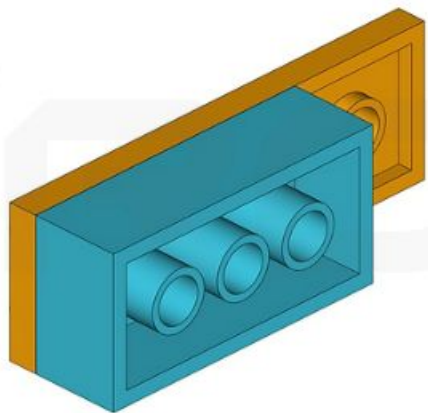
1X



1X



2x6



C A M P

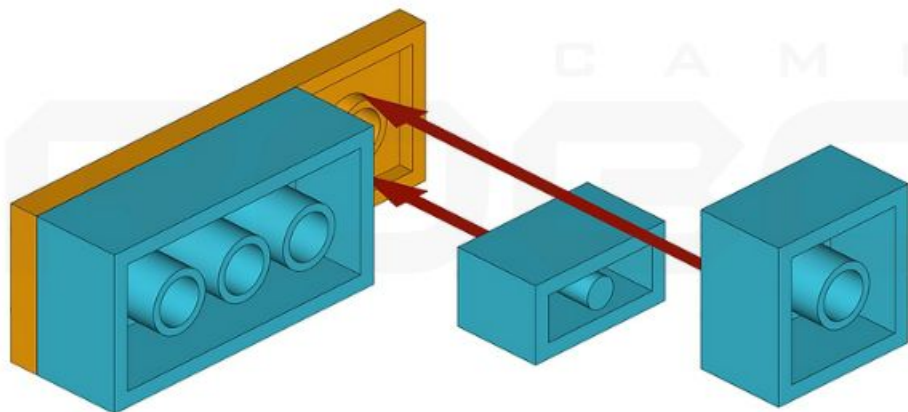
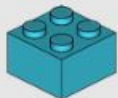
GO



1x



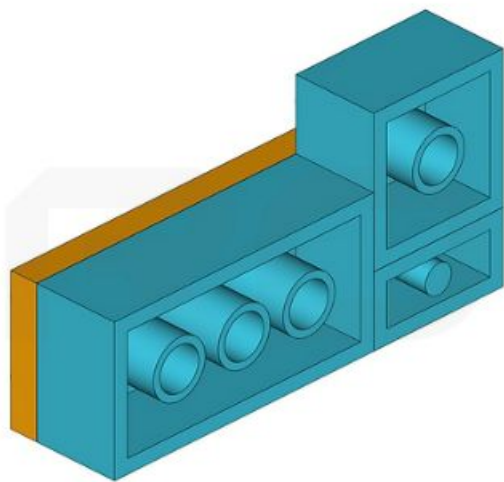
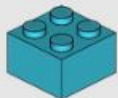
1x



1x



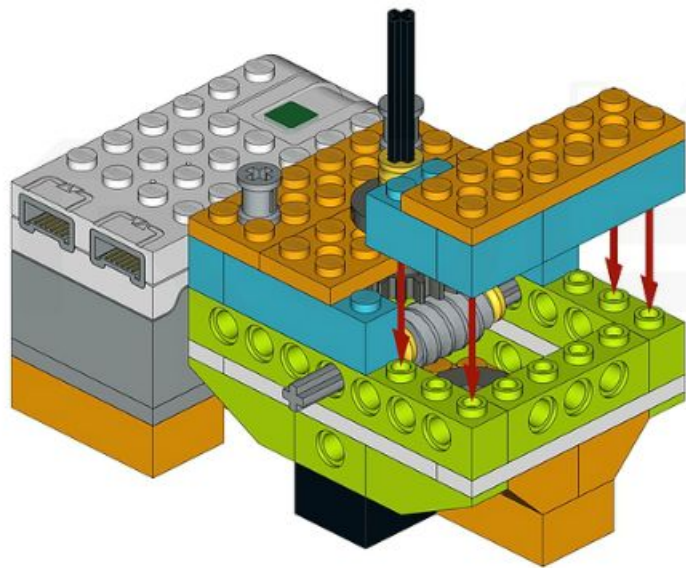
1x



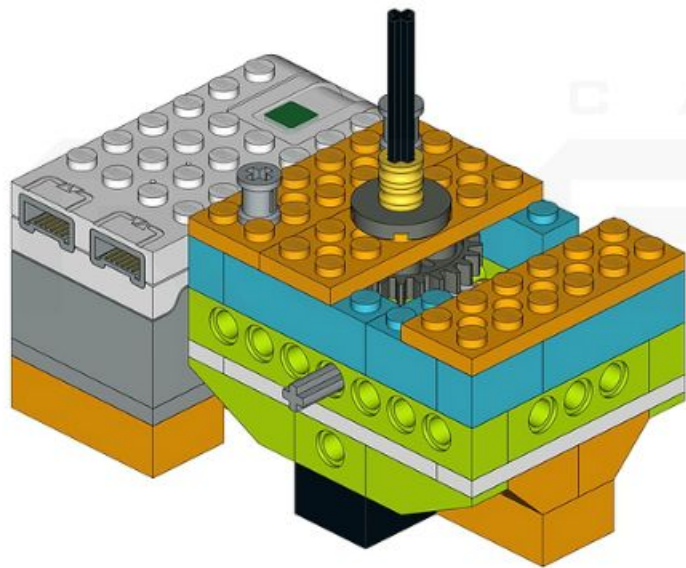
C A M P

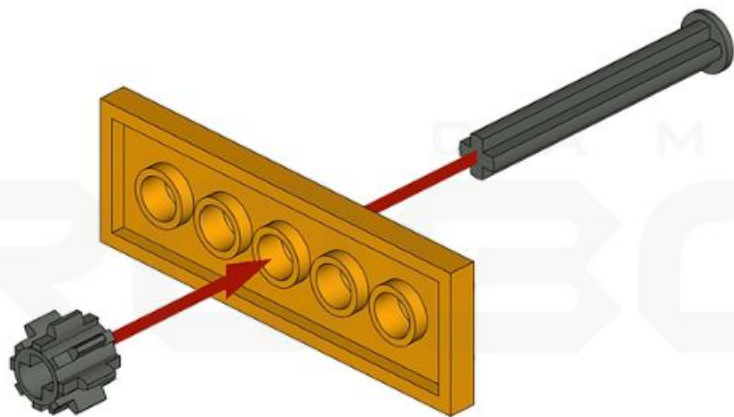
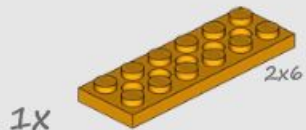
GO

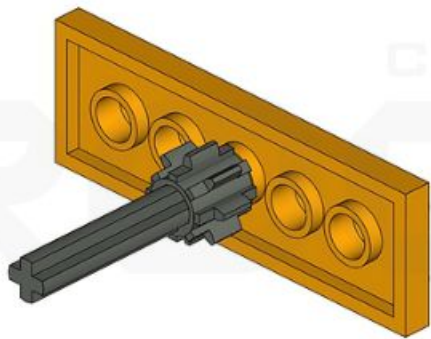
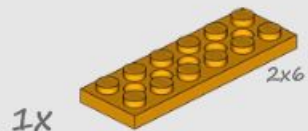




CAMP



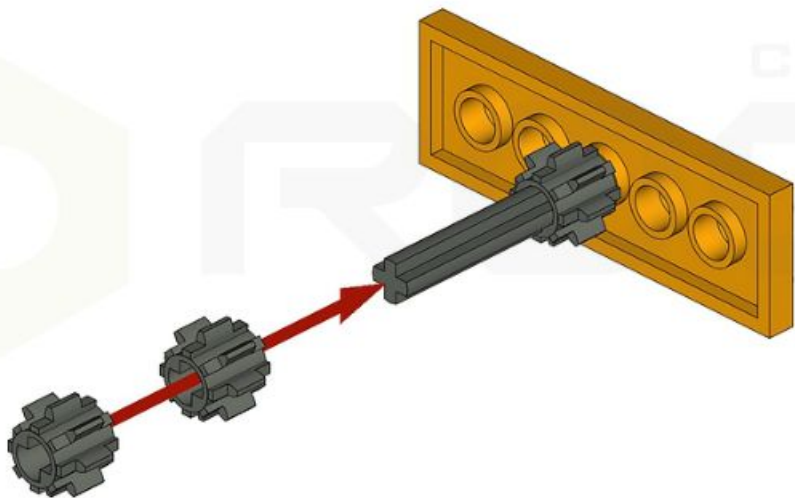




2x



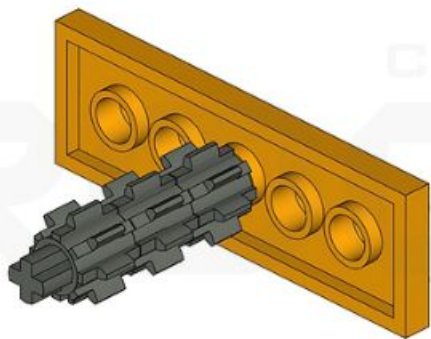
8



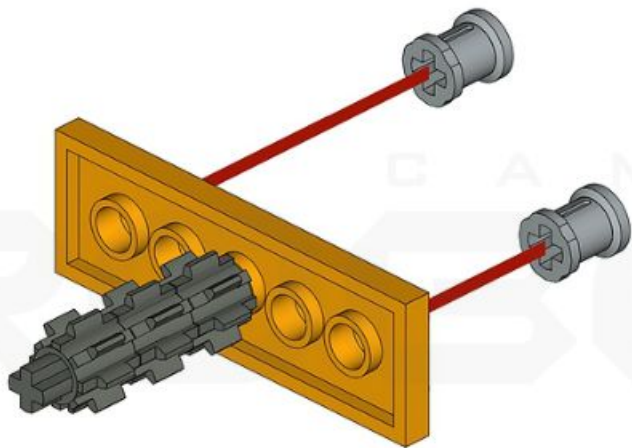
2x



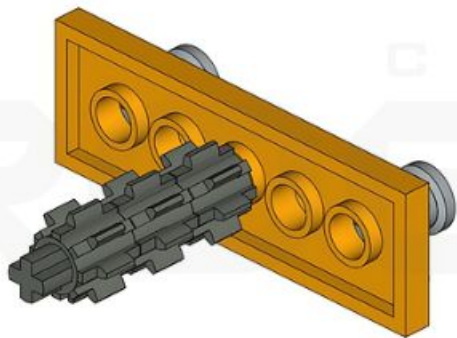
8



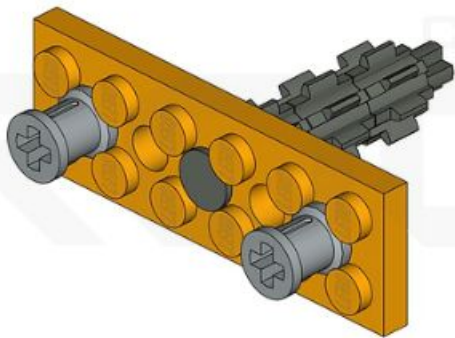
2x



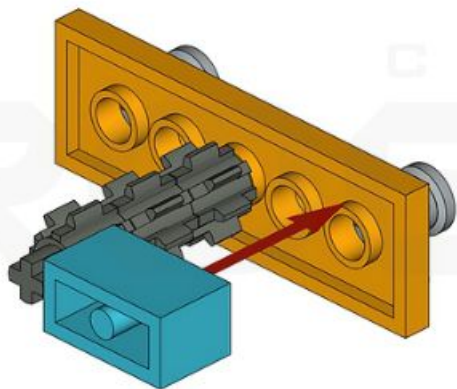
2x



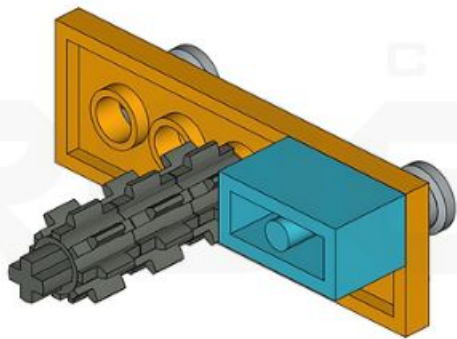
2x

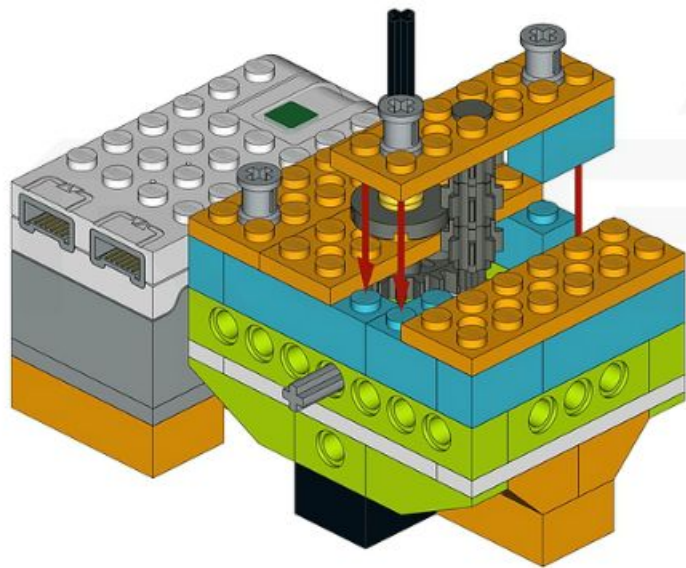


1x

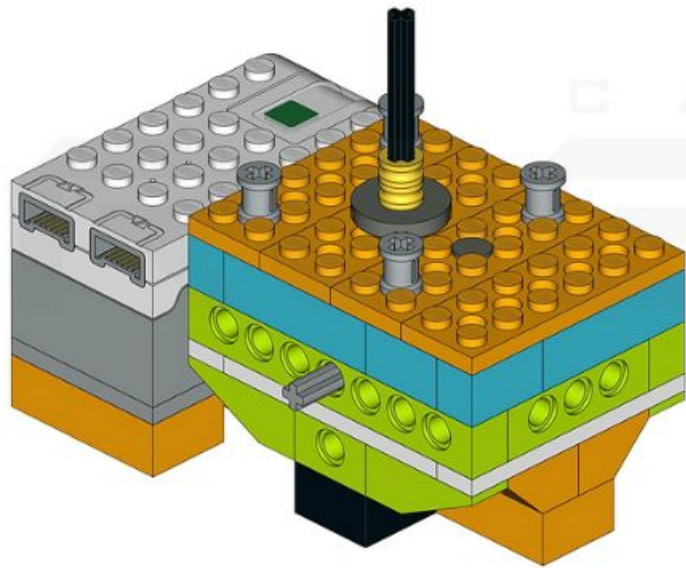


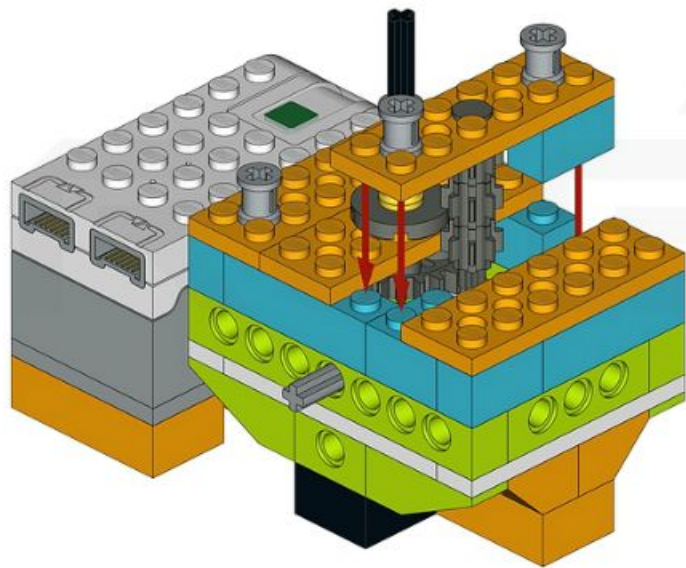
1x





CAMP

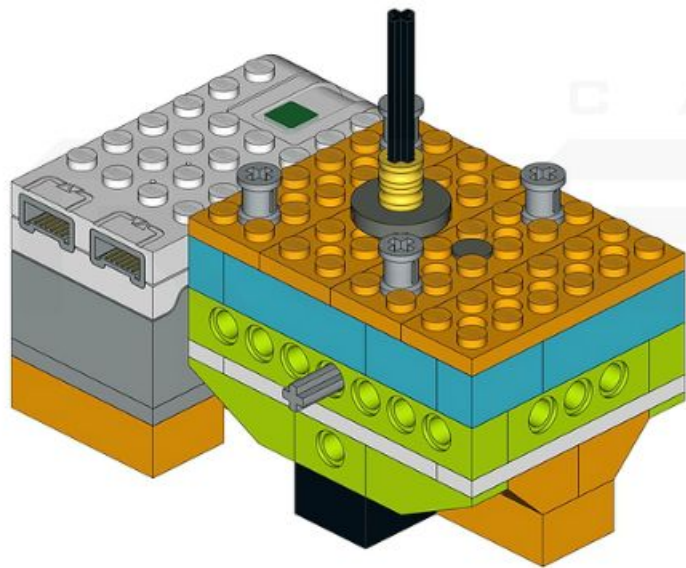




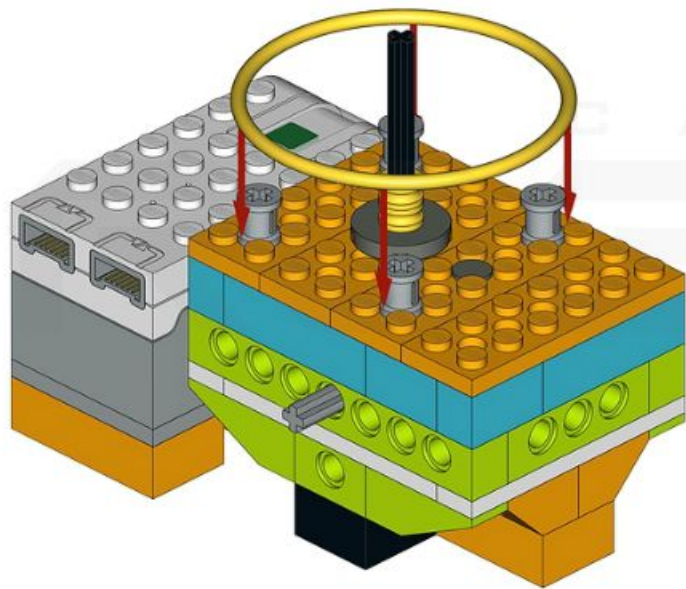
A M P



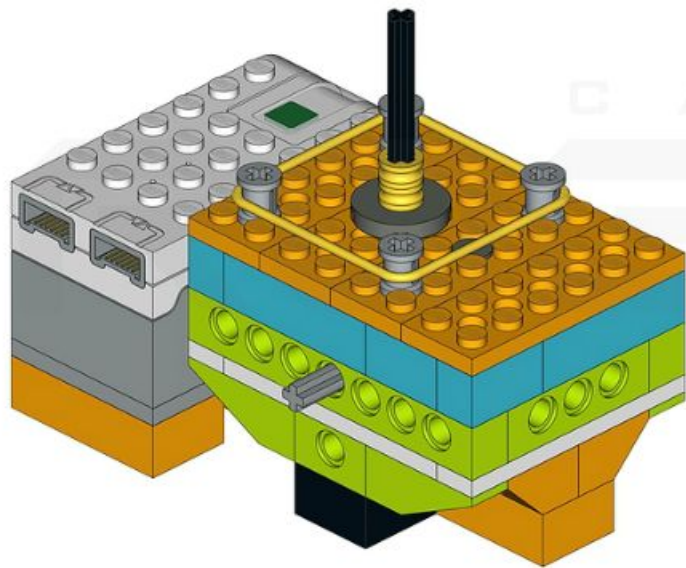
CAMP

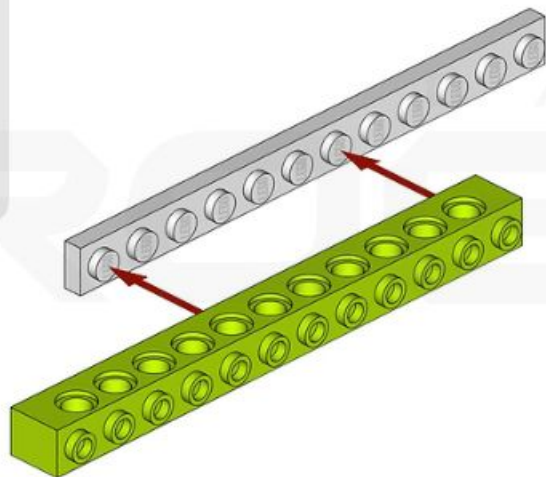
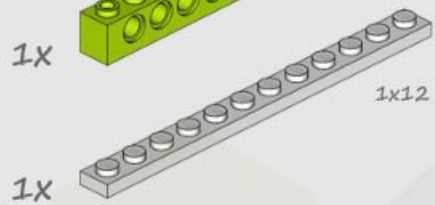
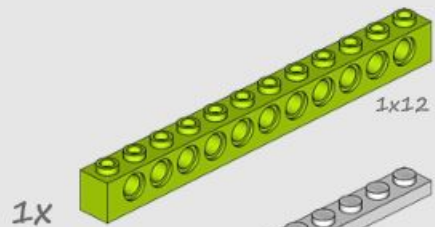


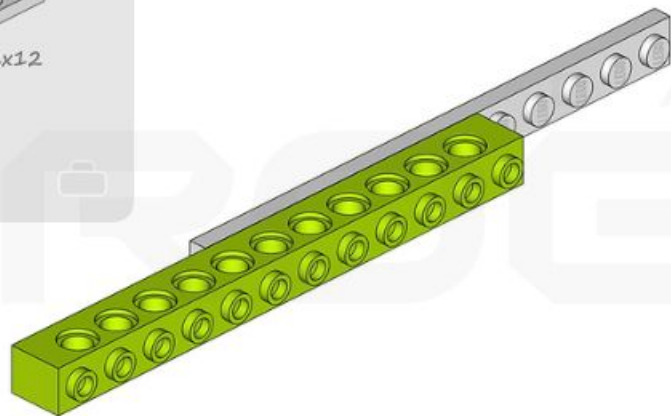
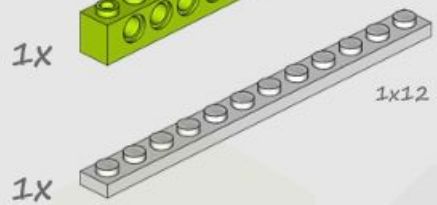
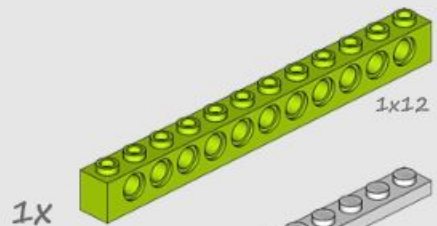
1x



1x



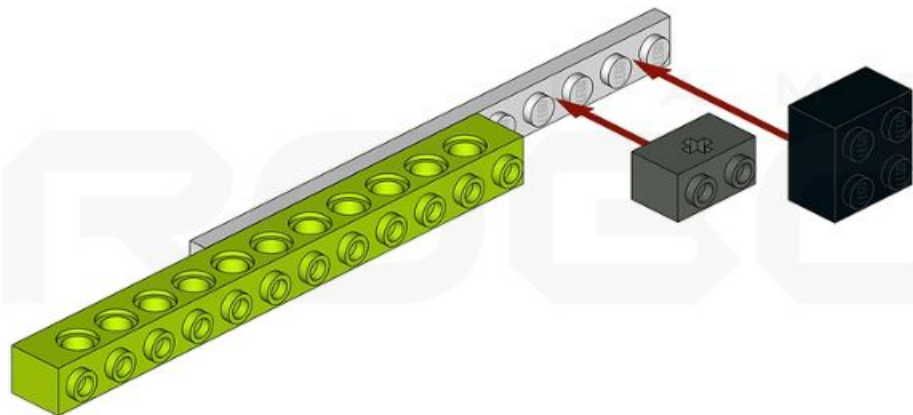




1x



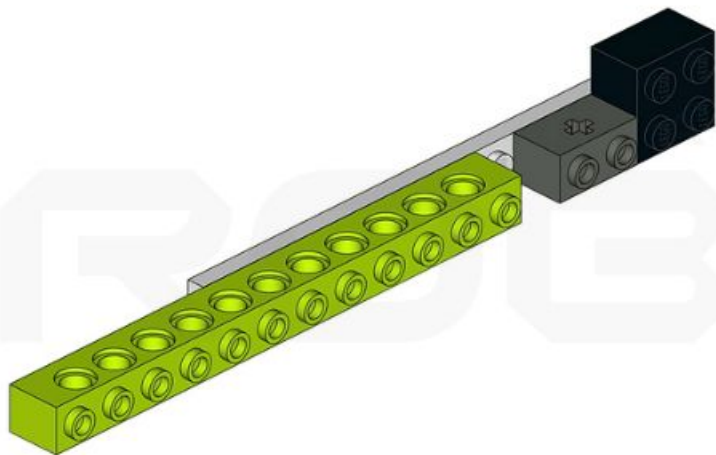
1x



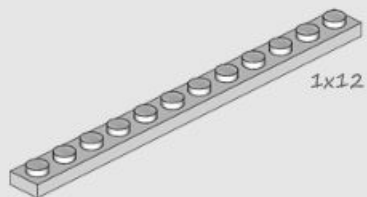
1x



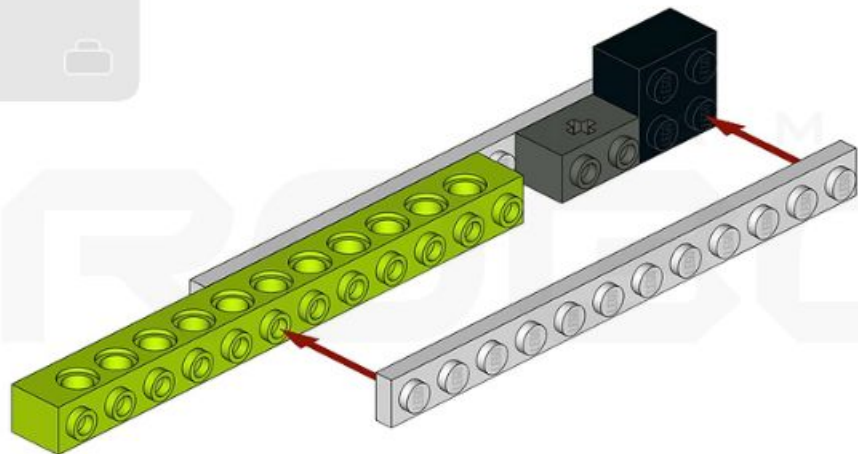
1x



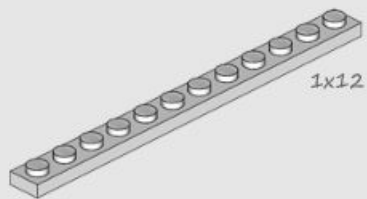
1x



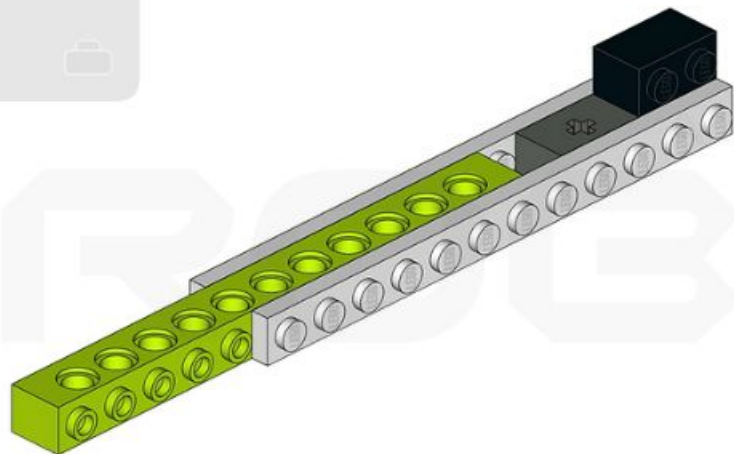
1x12



1x



1x12



1X



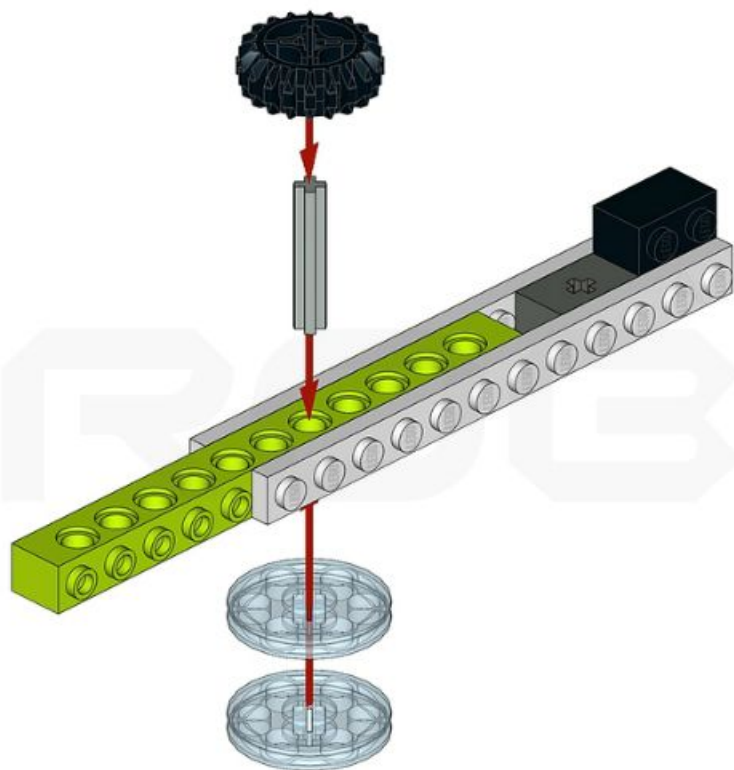
20

1X



3

2X



1X



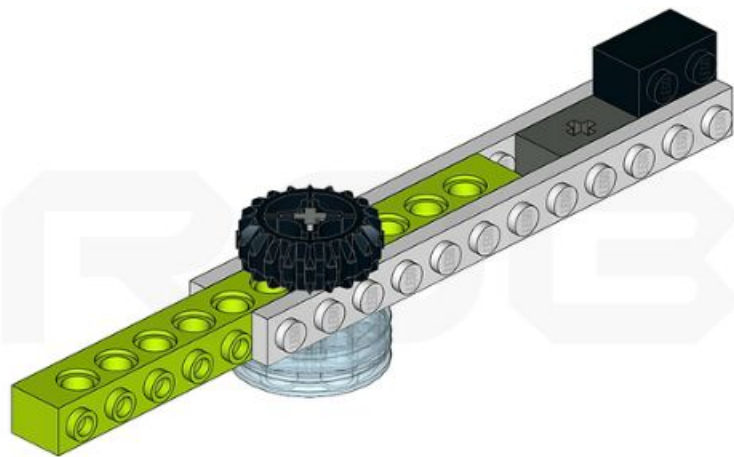
20

1X



3

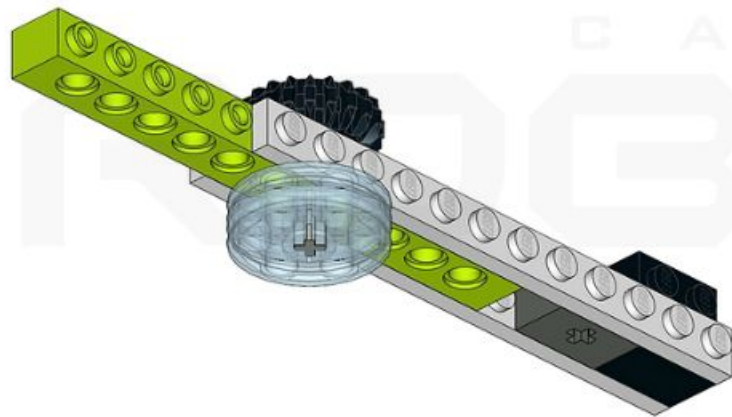
2X



1X  20

1X  3

2X 

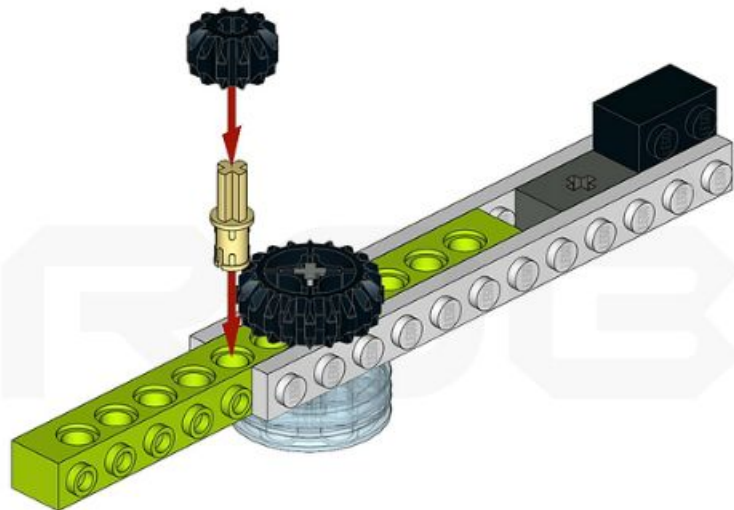


1X



12

1X

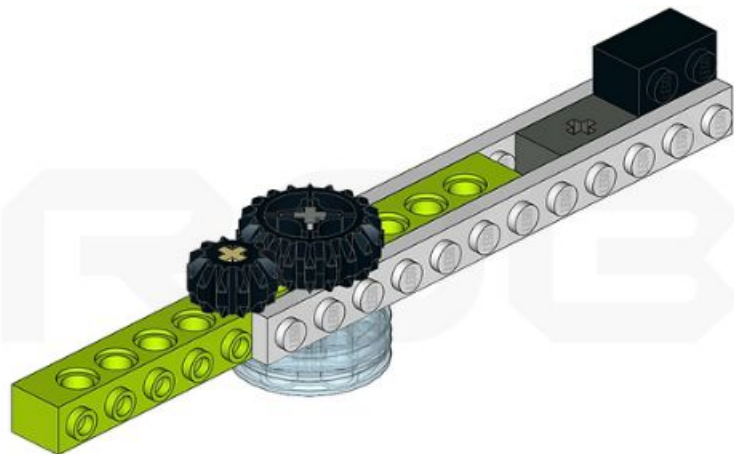


1X



12

1X

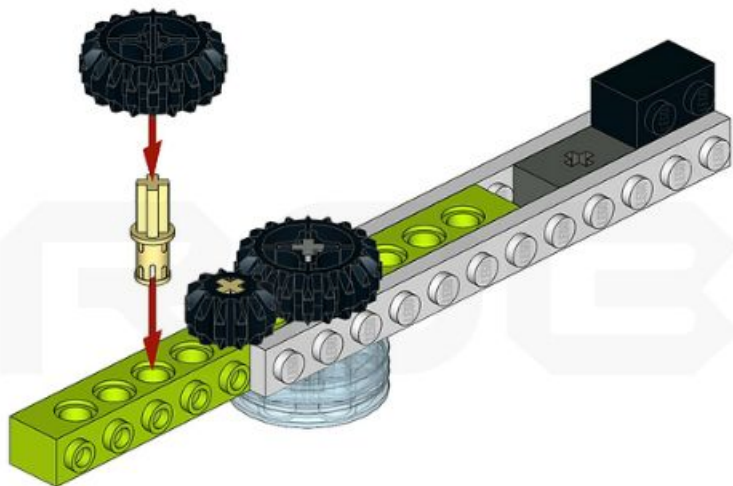


1X



20

1X

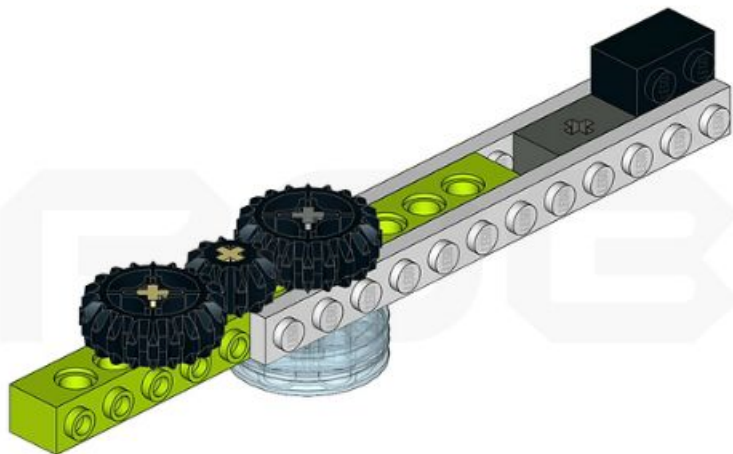


1X



20

1X



1X

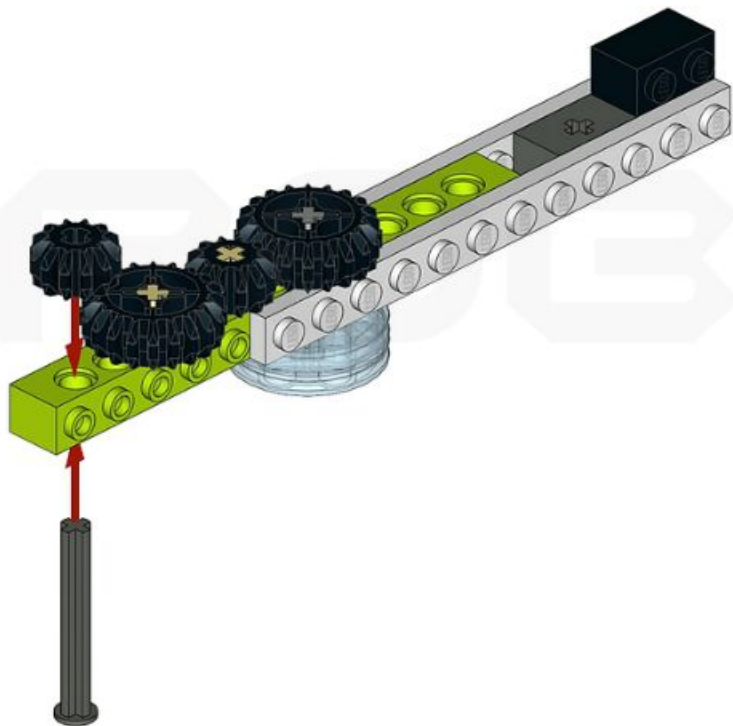


12

1X



4



1X

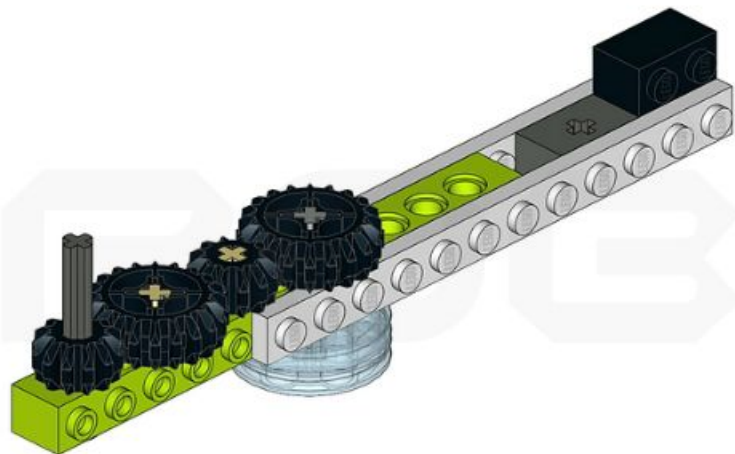


12

1X

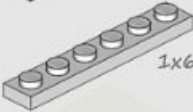


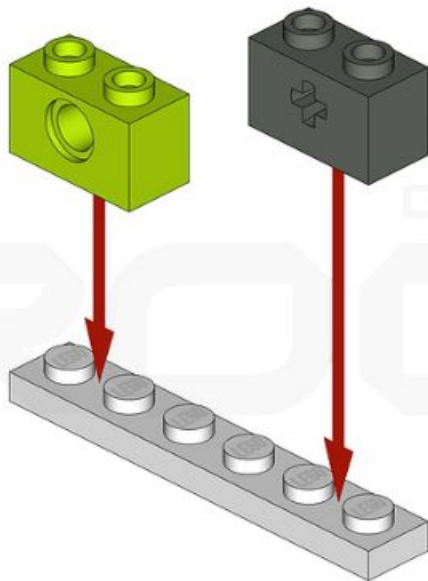
4

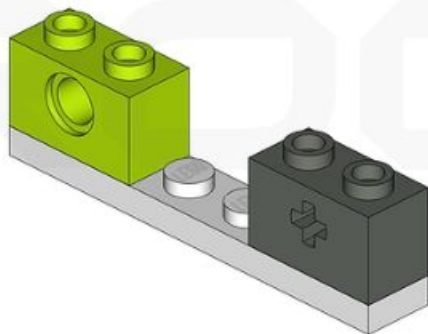
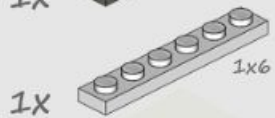


1X  1x2

1X 

1X  1x6



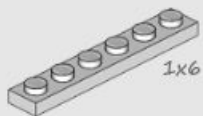


C A M P

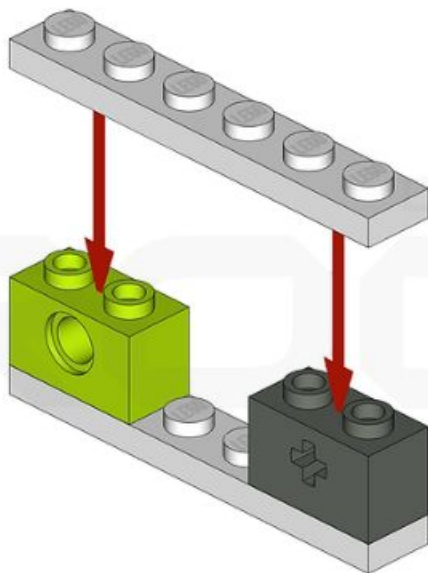
ROBO



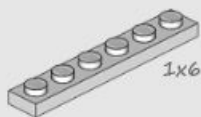
1x



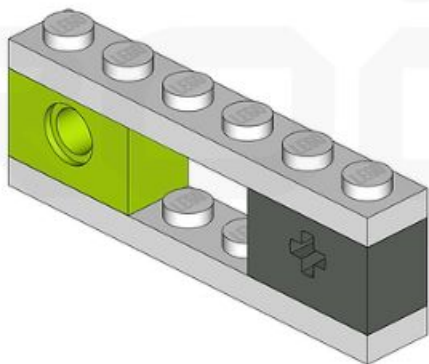
1x6



1x



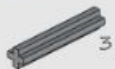
1x6



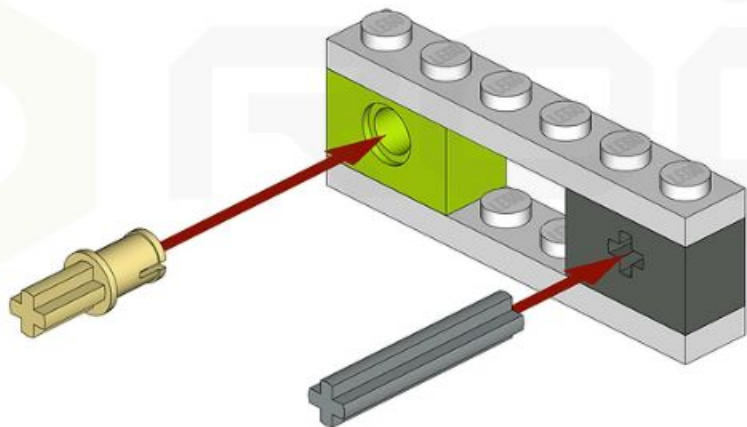
1x



1x



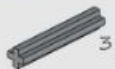
CAMP



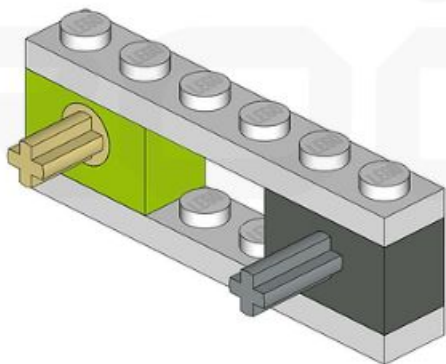
1x



1x



3



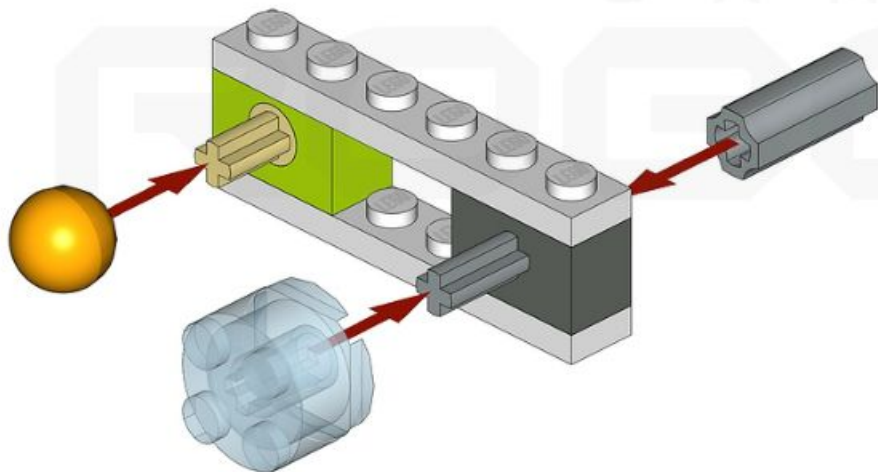
1x



1x



1x



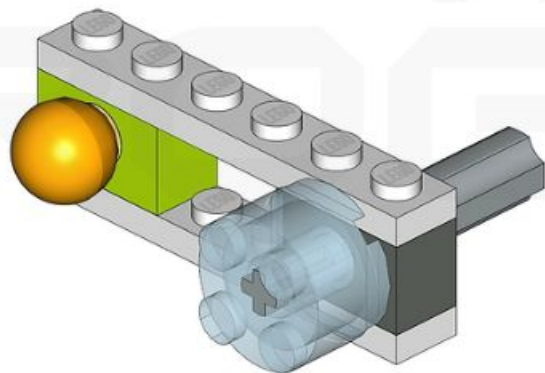
1x



1x



1x



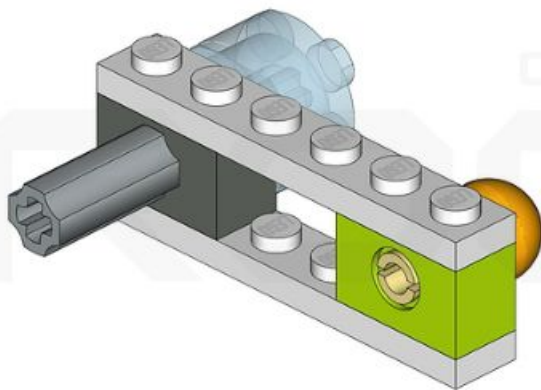
1x

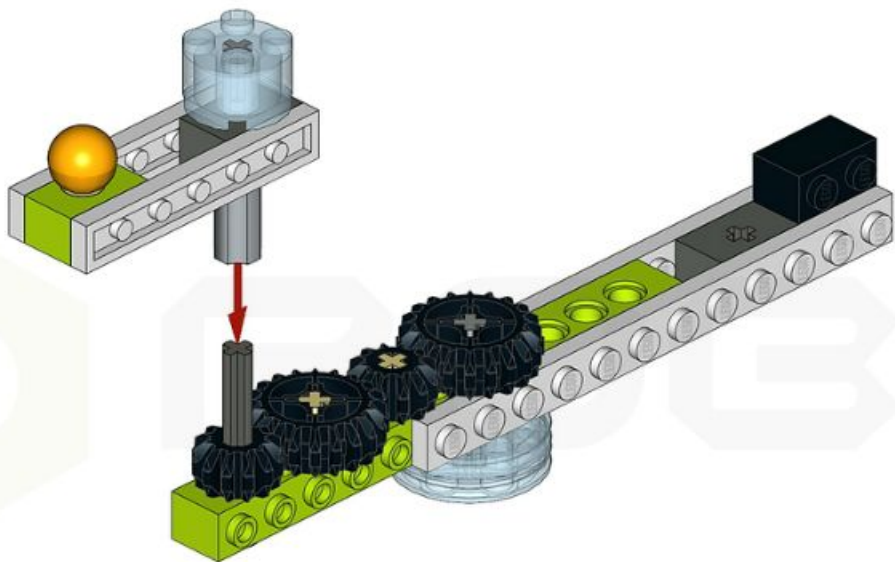


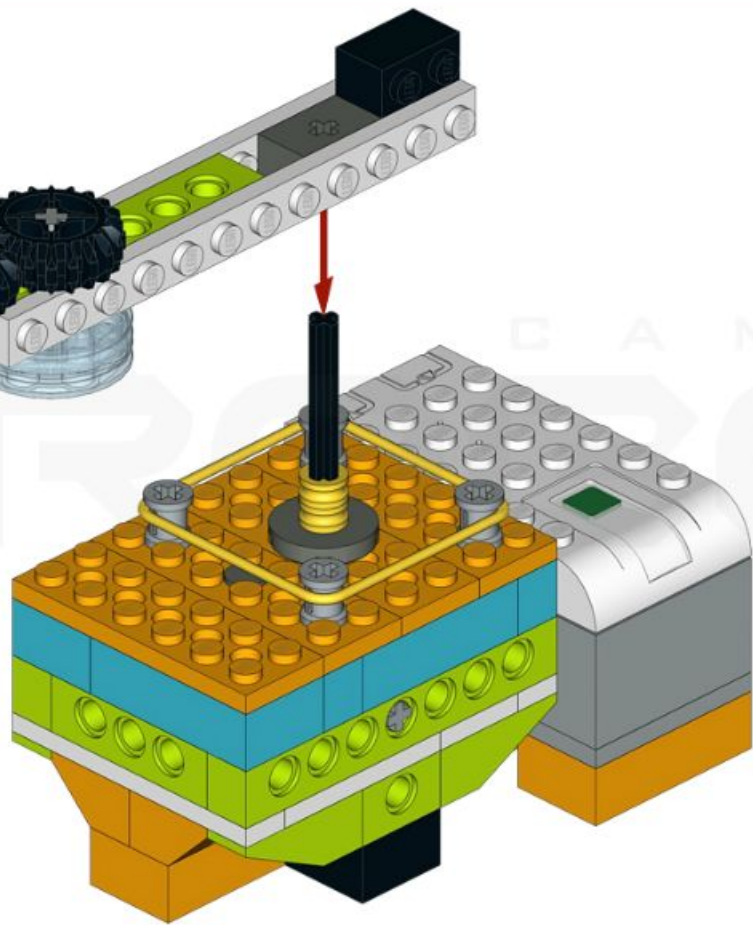
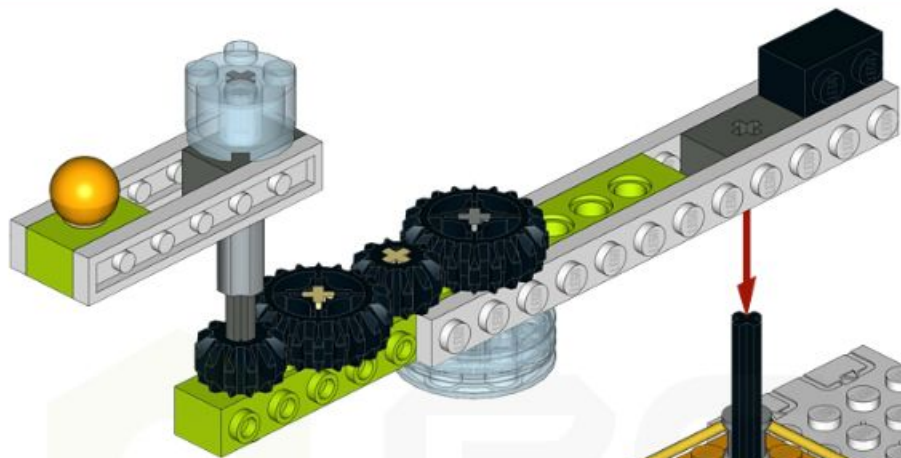
1x



1x







CAMP









1X



1X



1X



6



1X



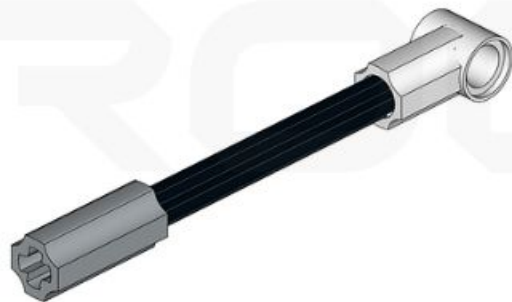
1X



1X



6

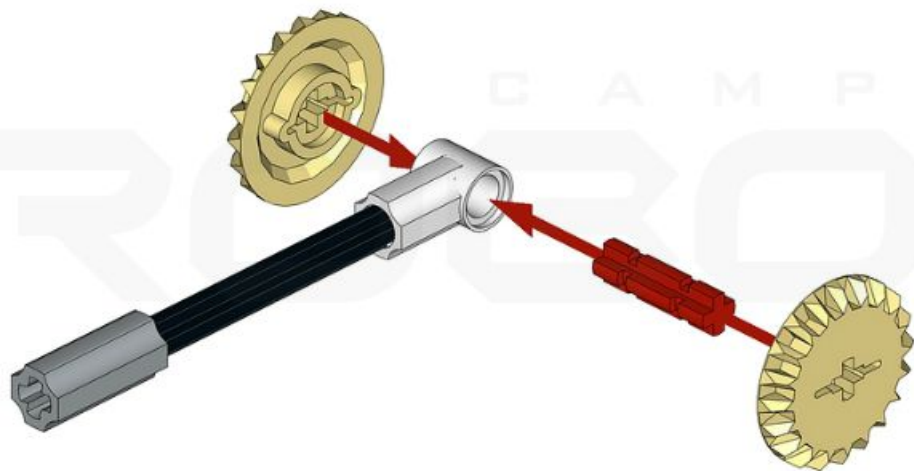


2X



20

1X

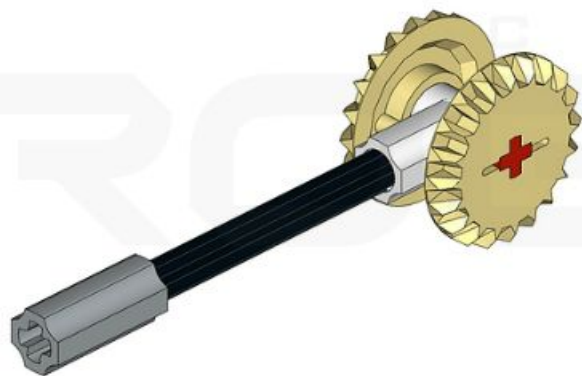


2X

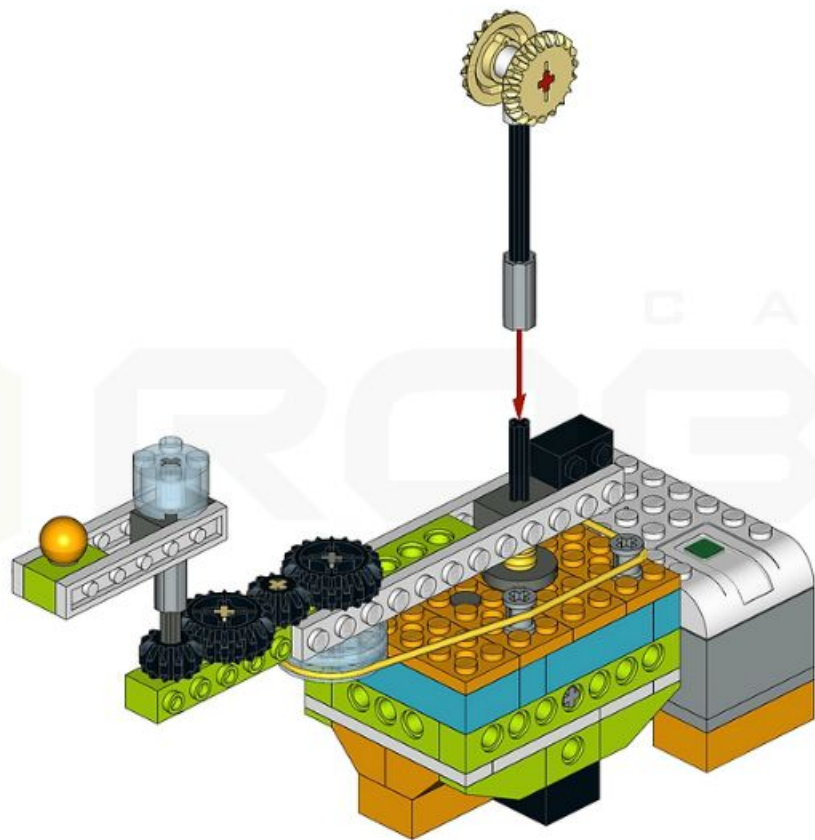


20

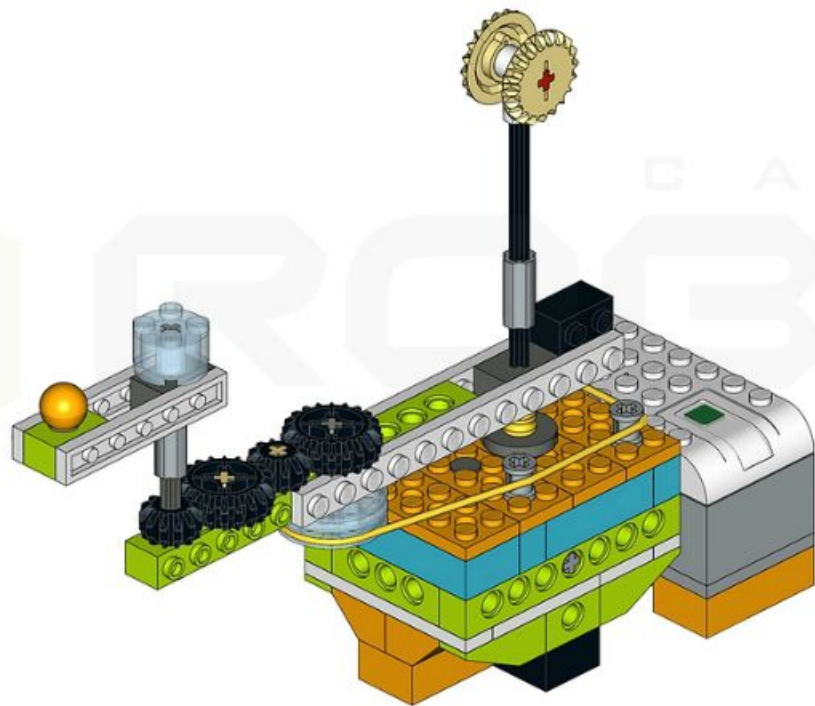
1X



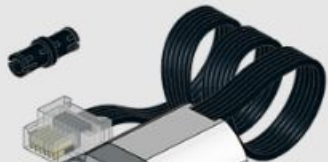
CAMP



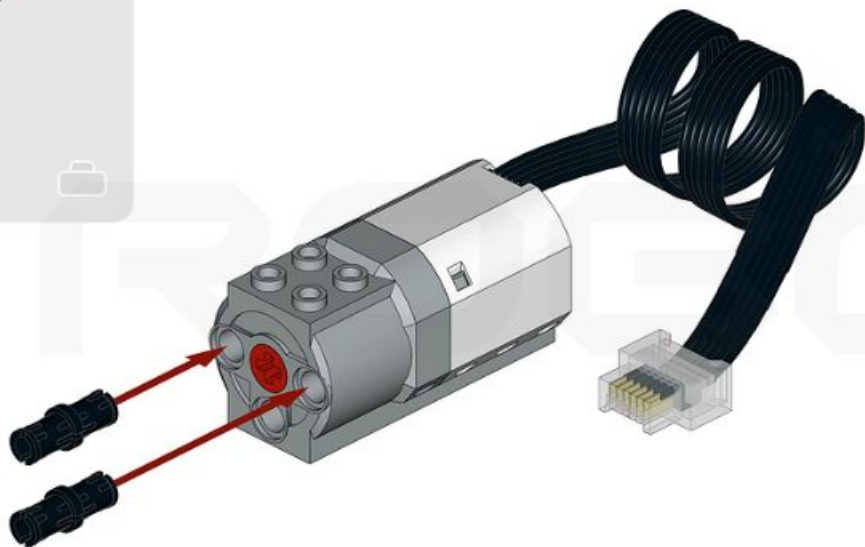
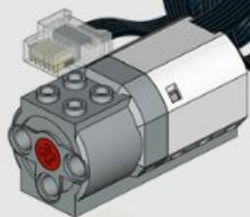
CAMP



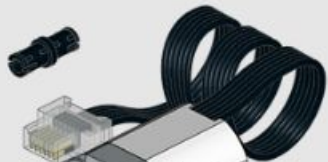
2x



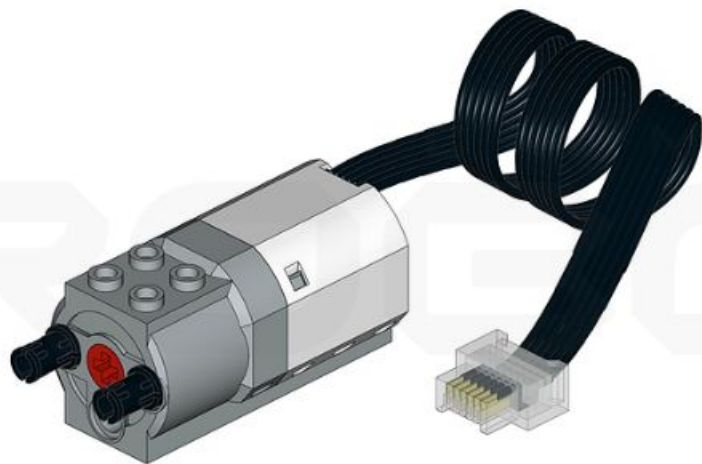
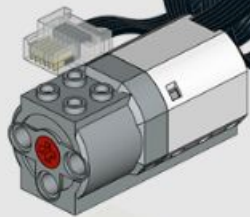
1x



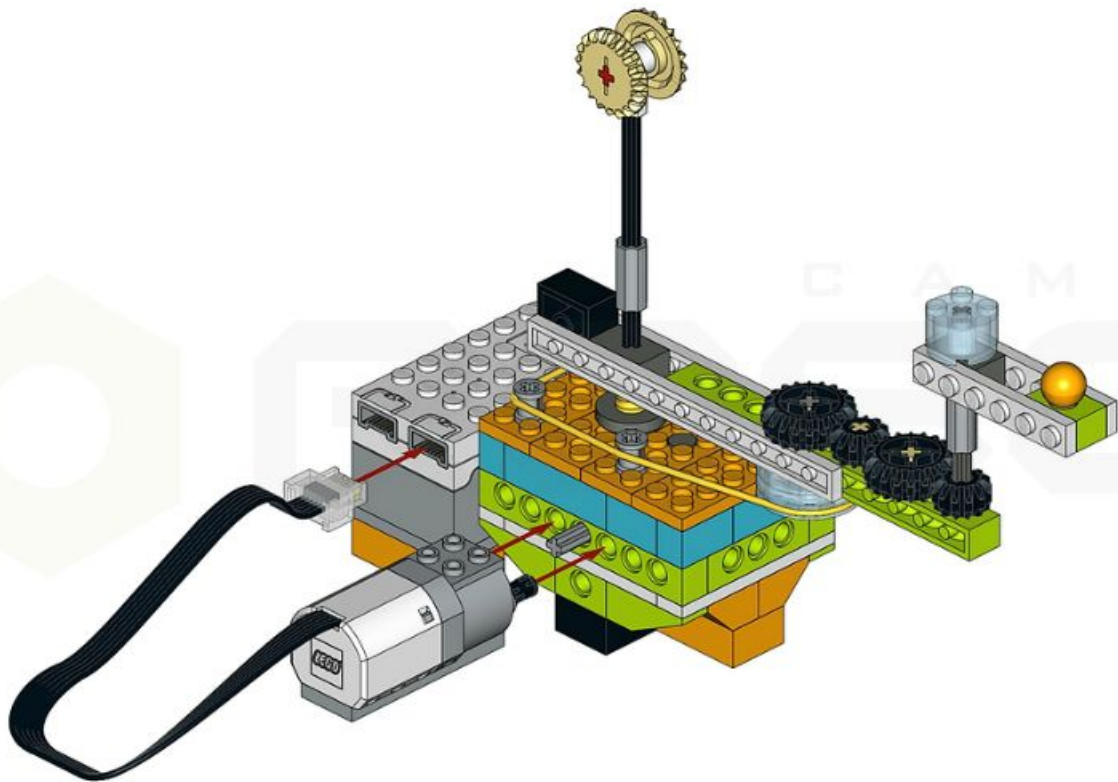
2x



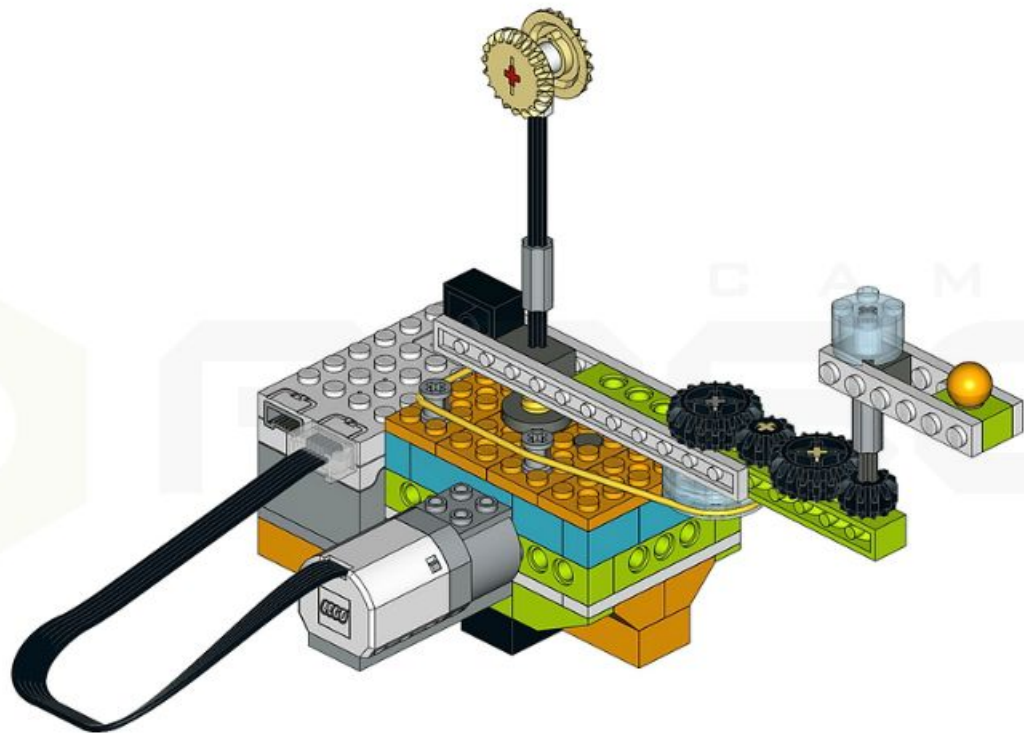
1x



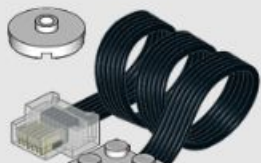
C A M P



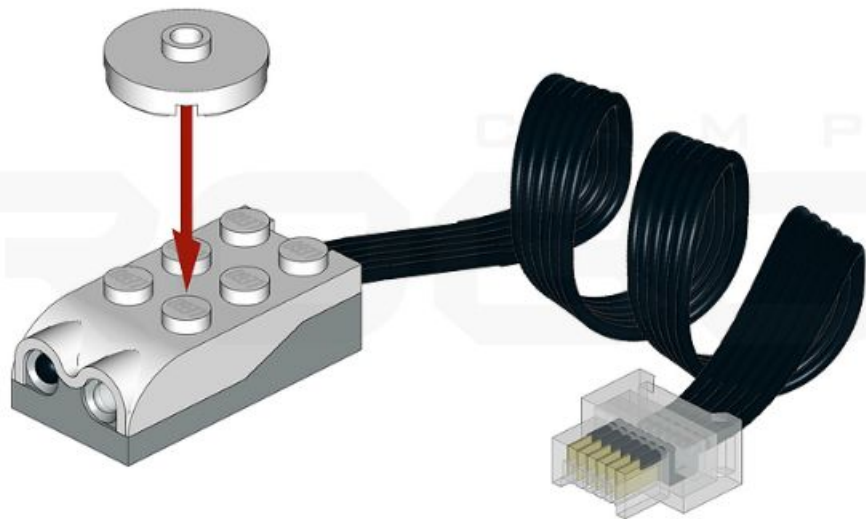
CAMP



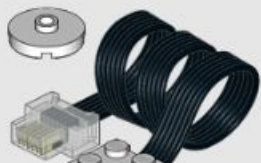
1x



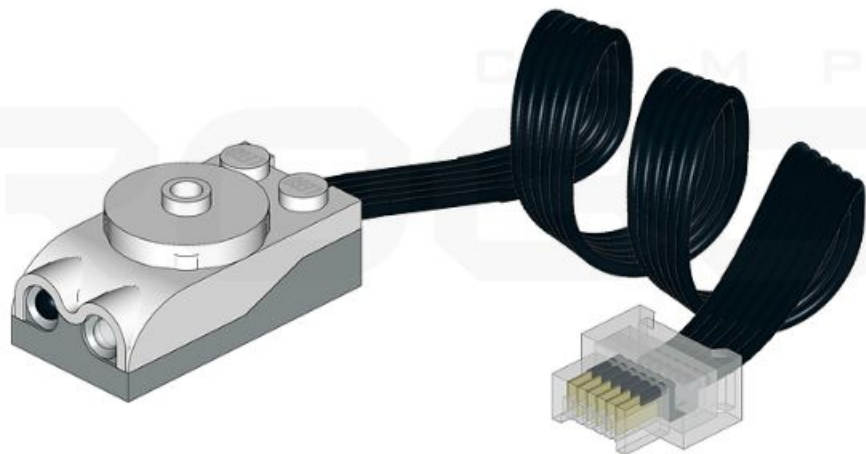
1x



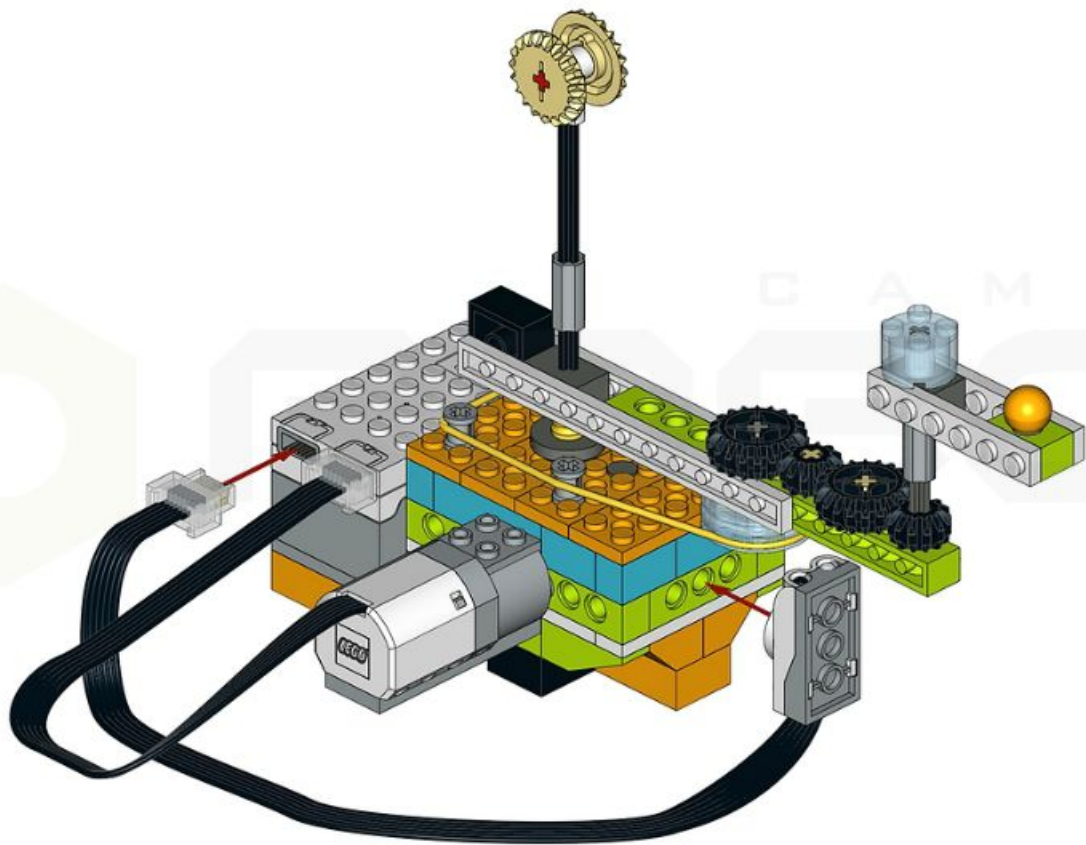
1x



1x



C A M P



CAMP

