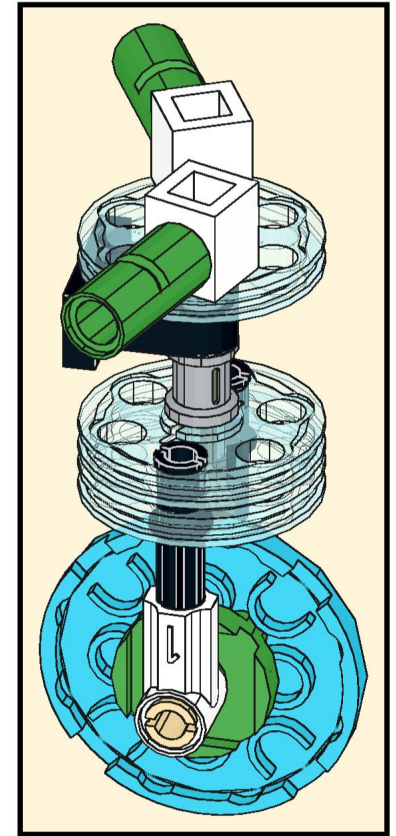
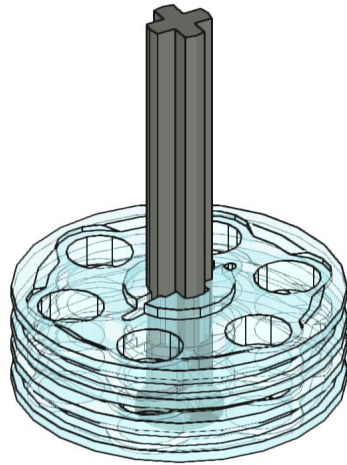
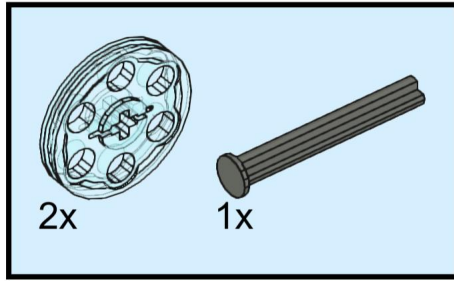
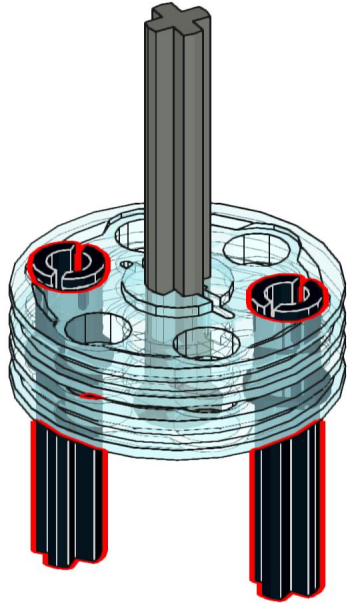
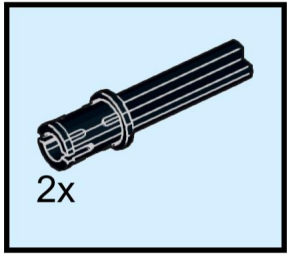


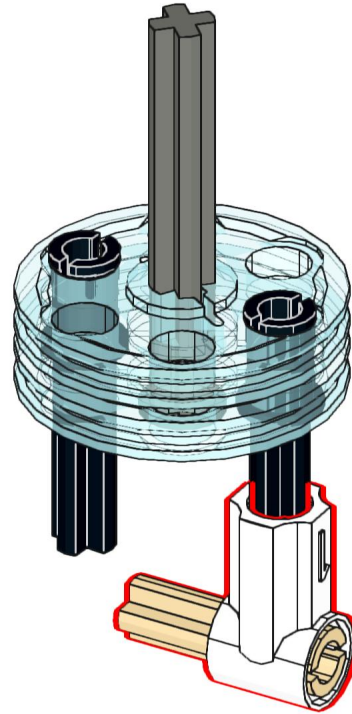
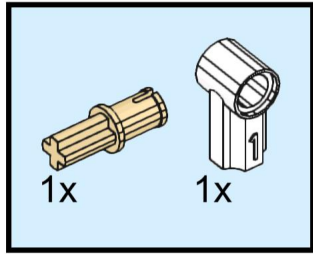
1



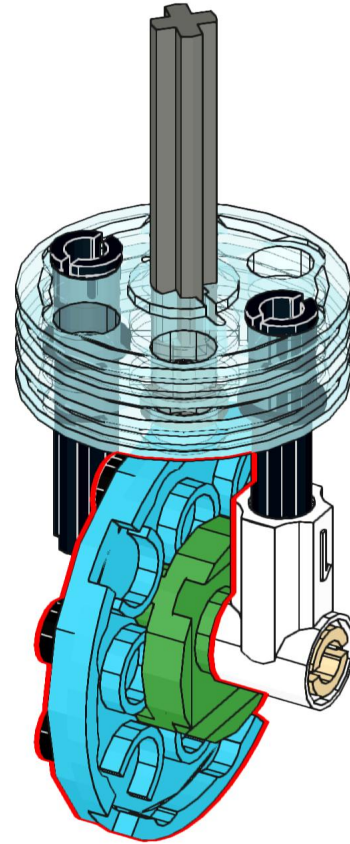
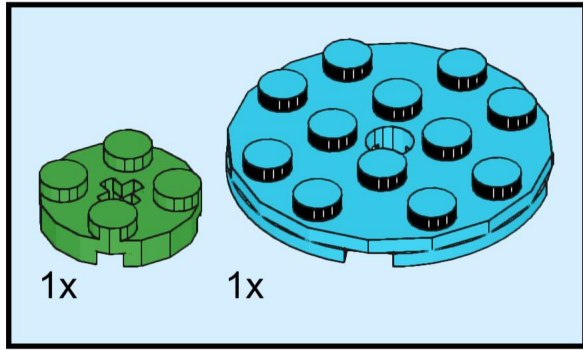
2



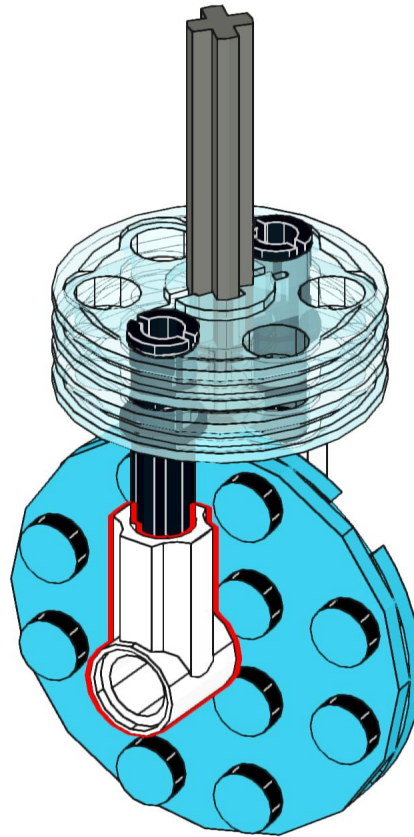
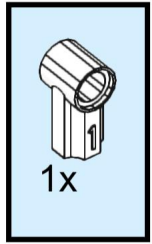
3



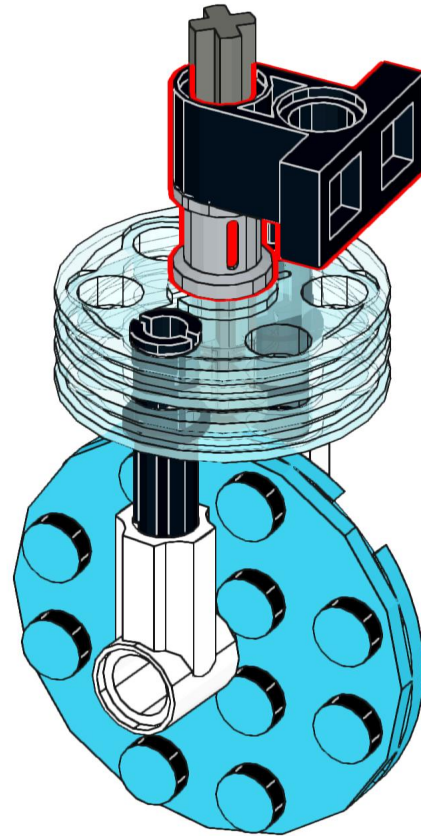
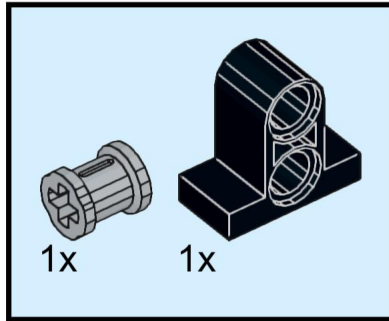
4



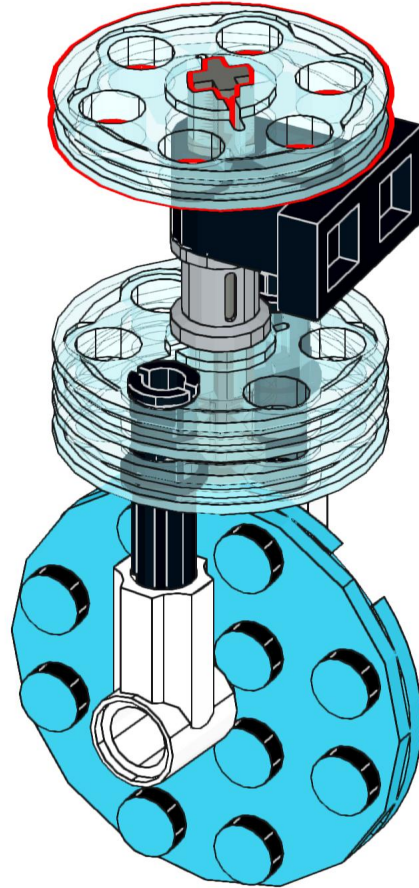
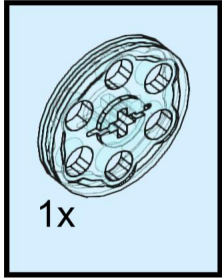
5



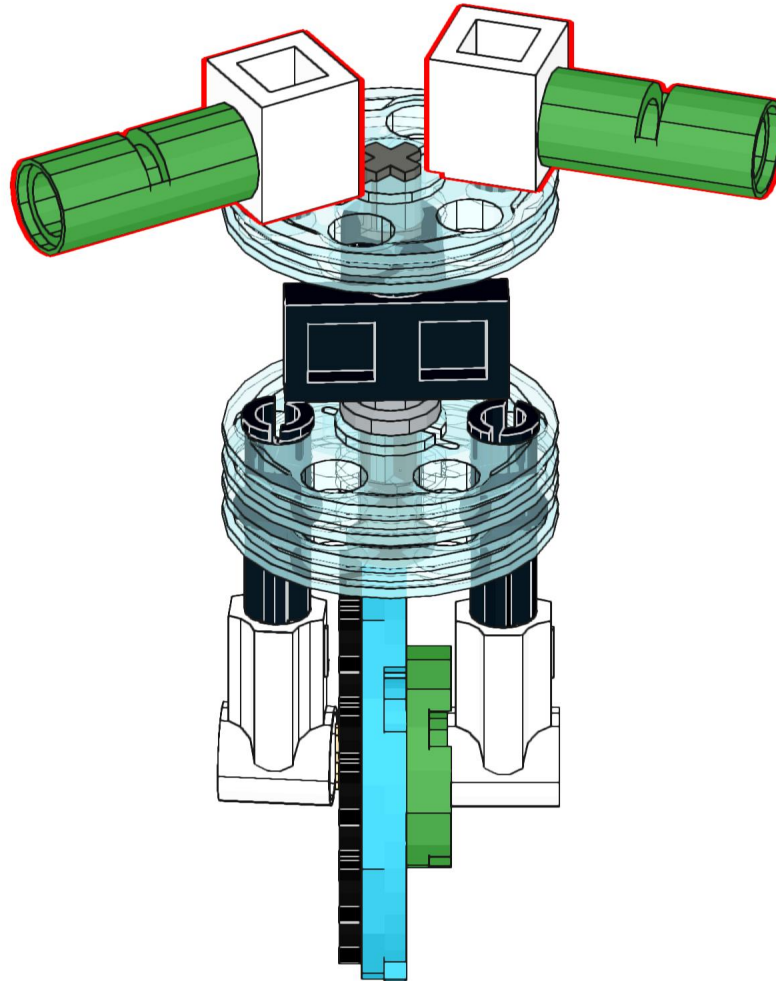
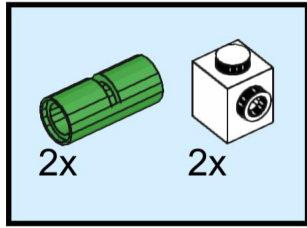
6



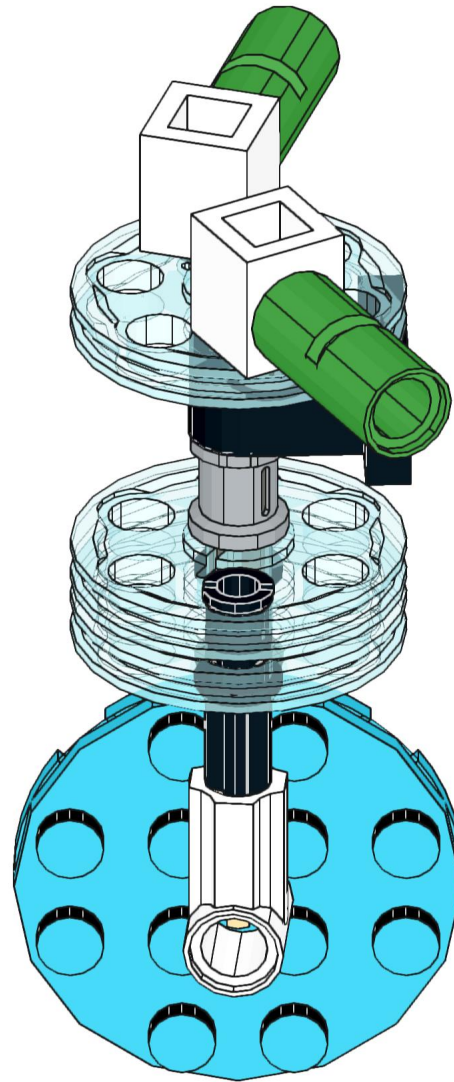
7



8

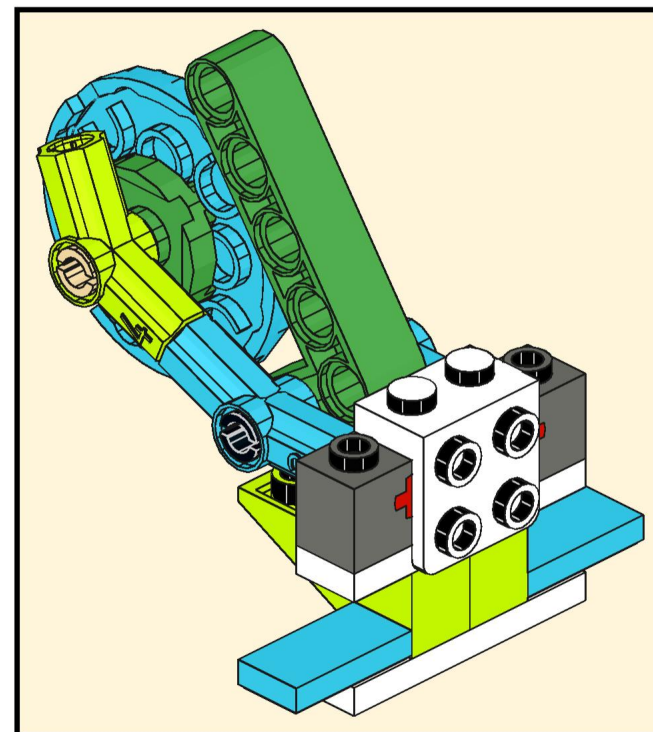
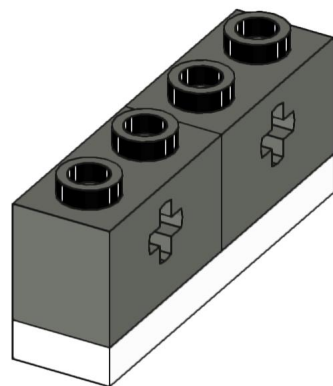
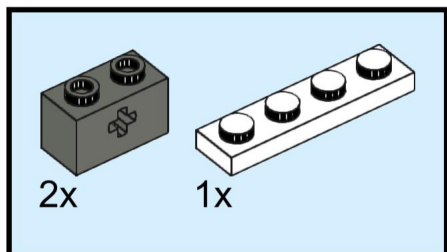


9

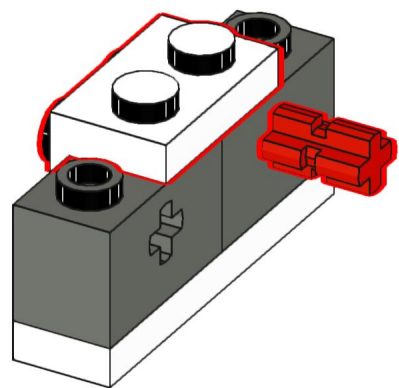
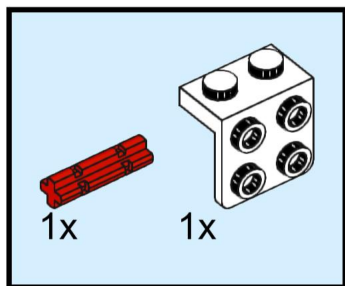


готова
рулевая
часть

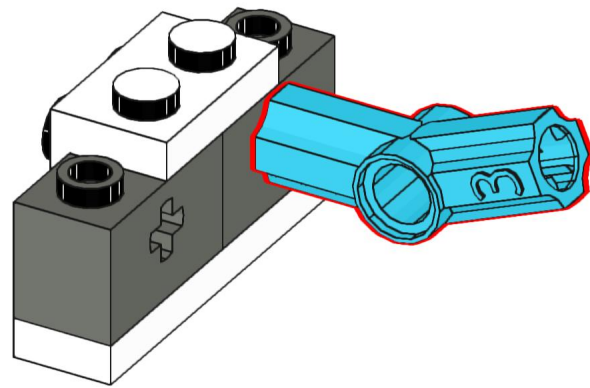
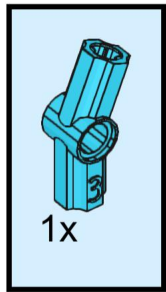
10



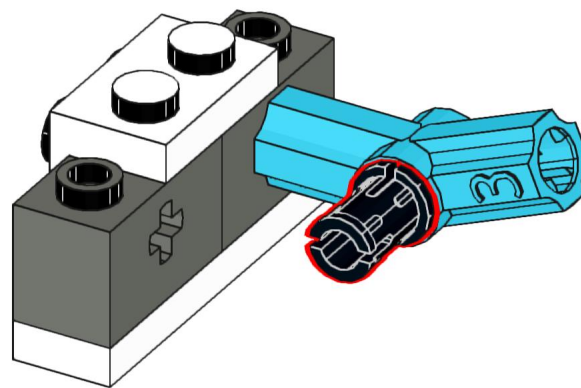
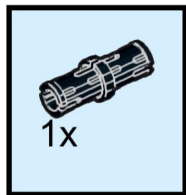
11



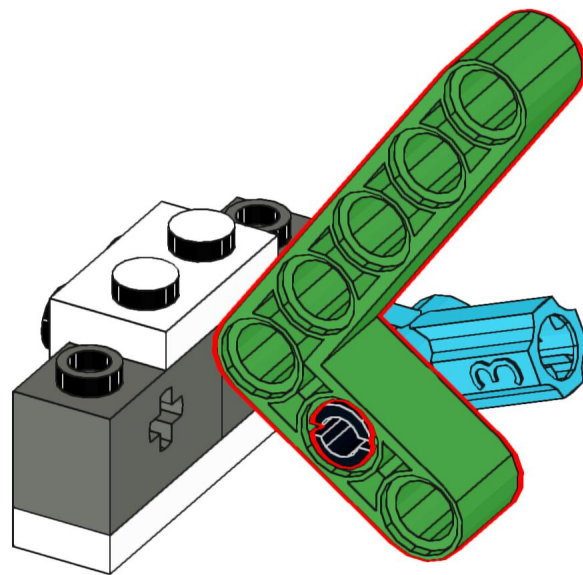
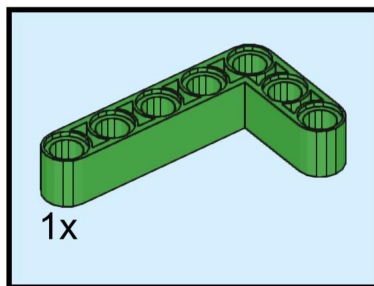
12



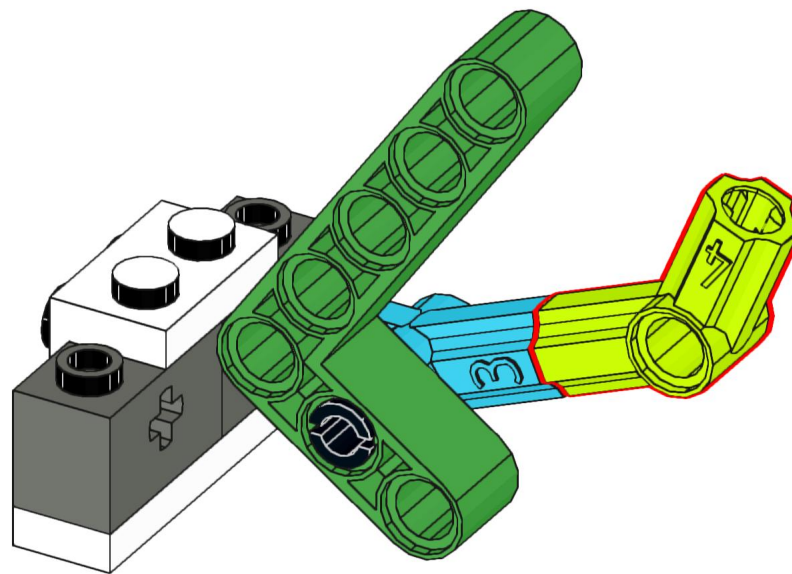
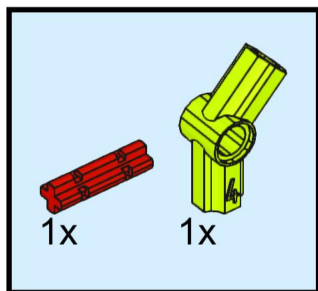
13



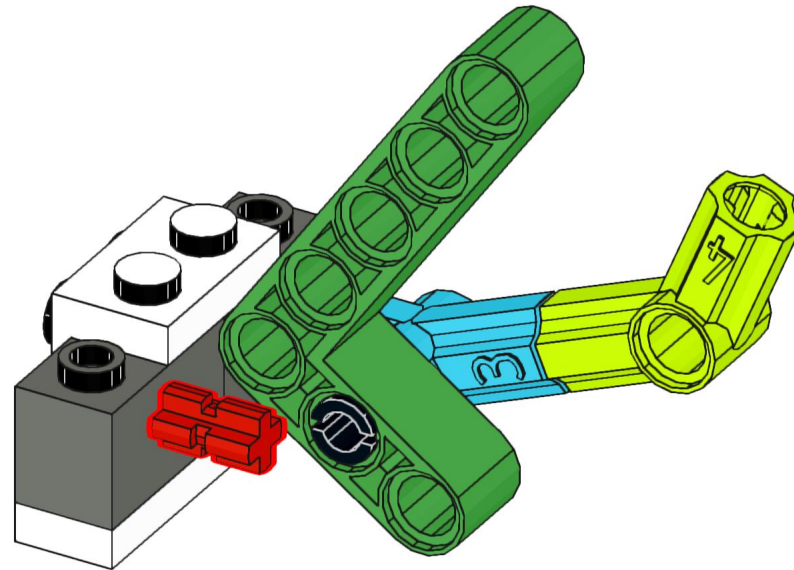
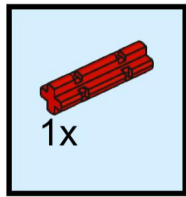
14



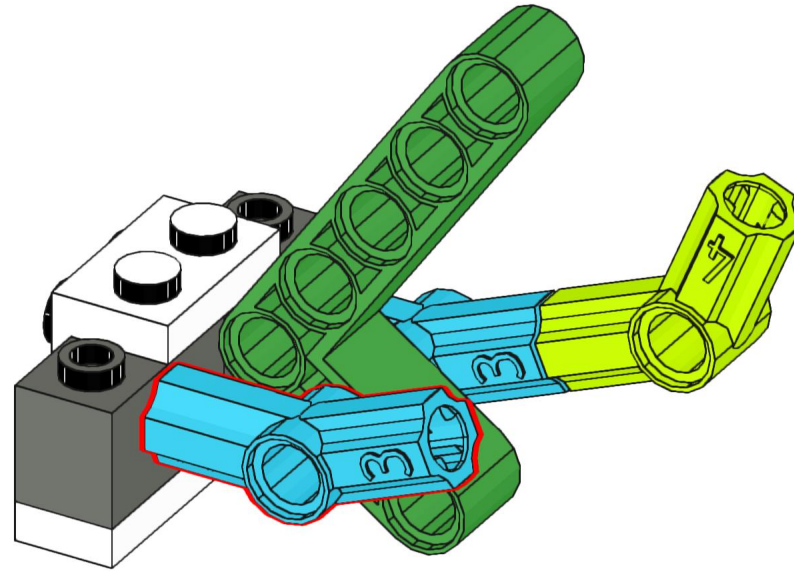
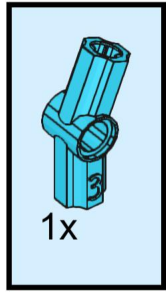
15



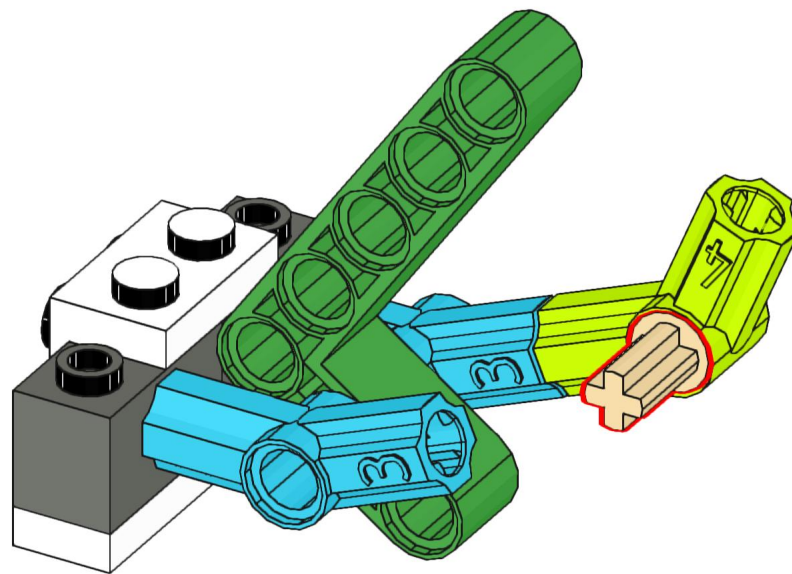
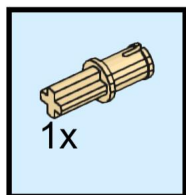
16



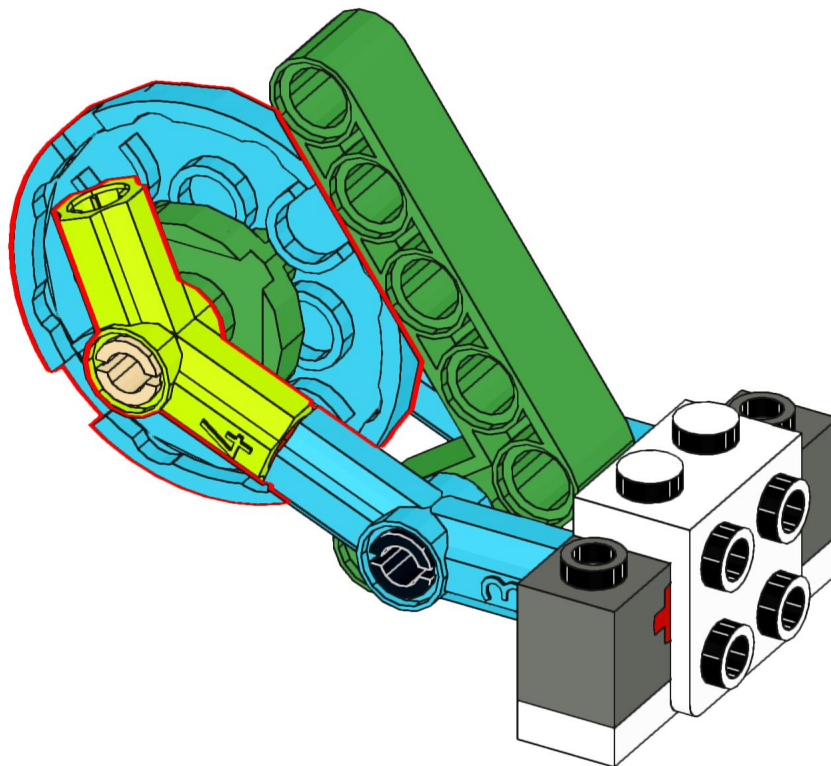
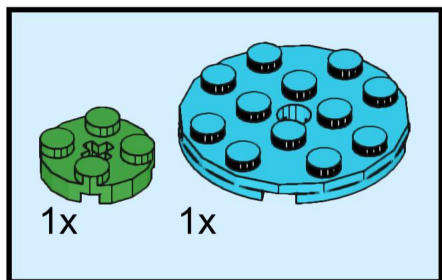
17



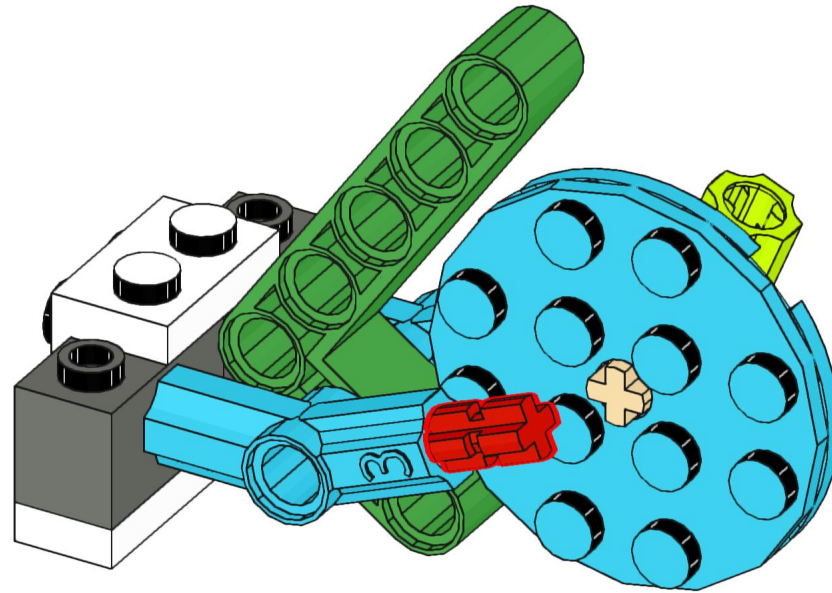
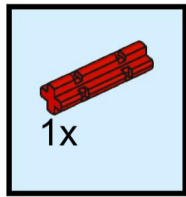
18



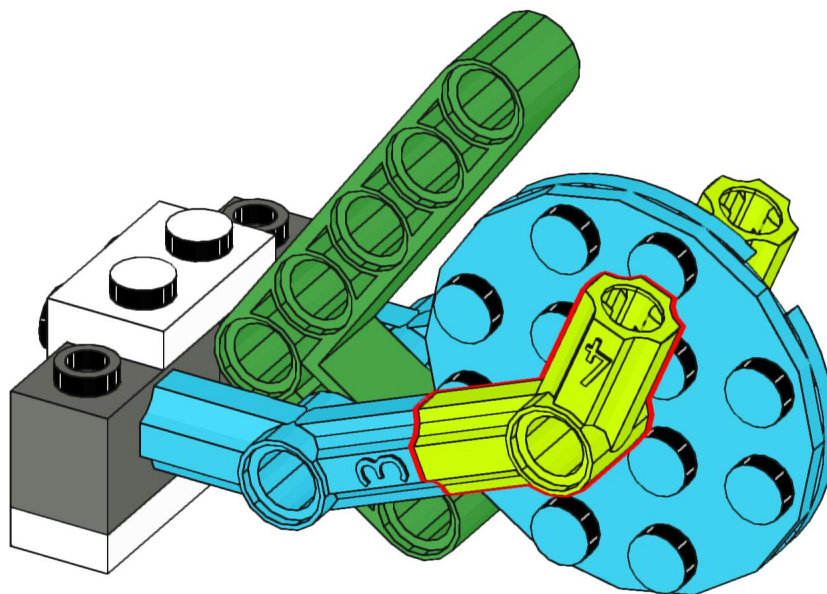
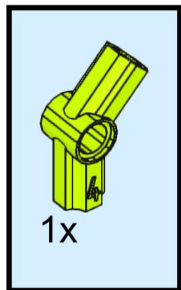
19



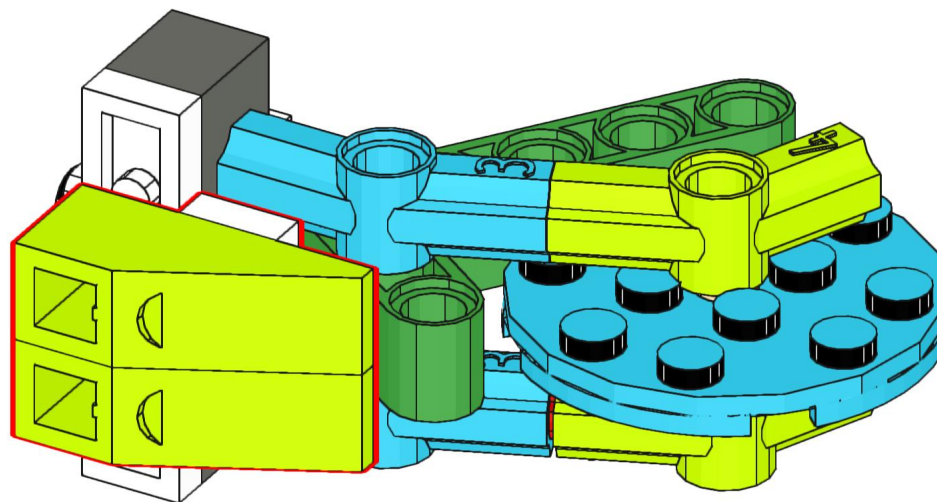
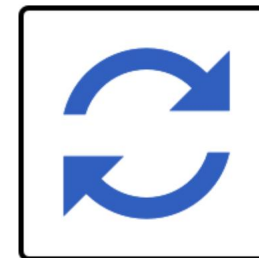
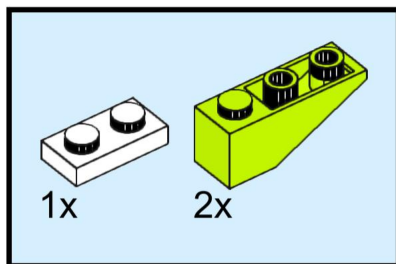
20



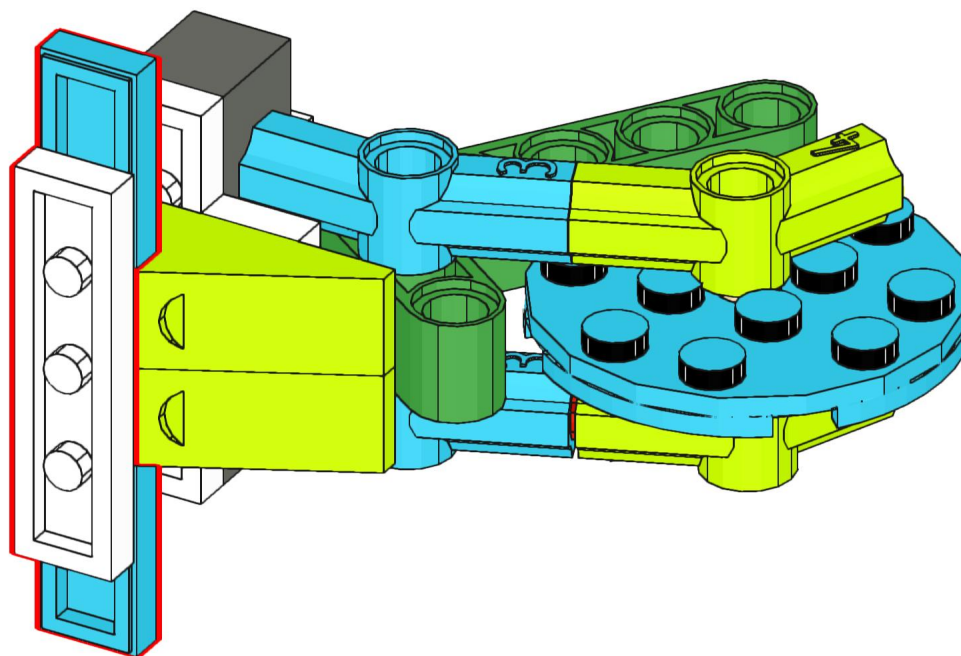
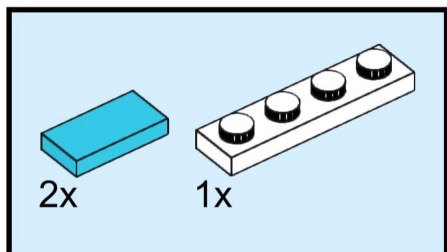
21



22



23



25

