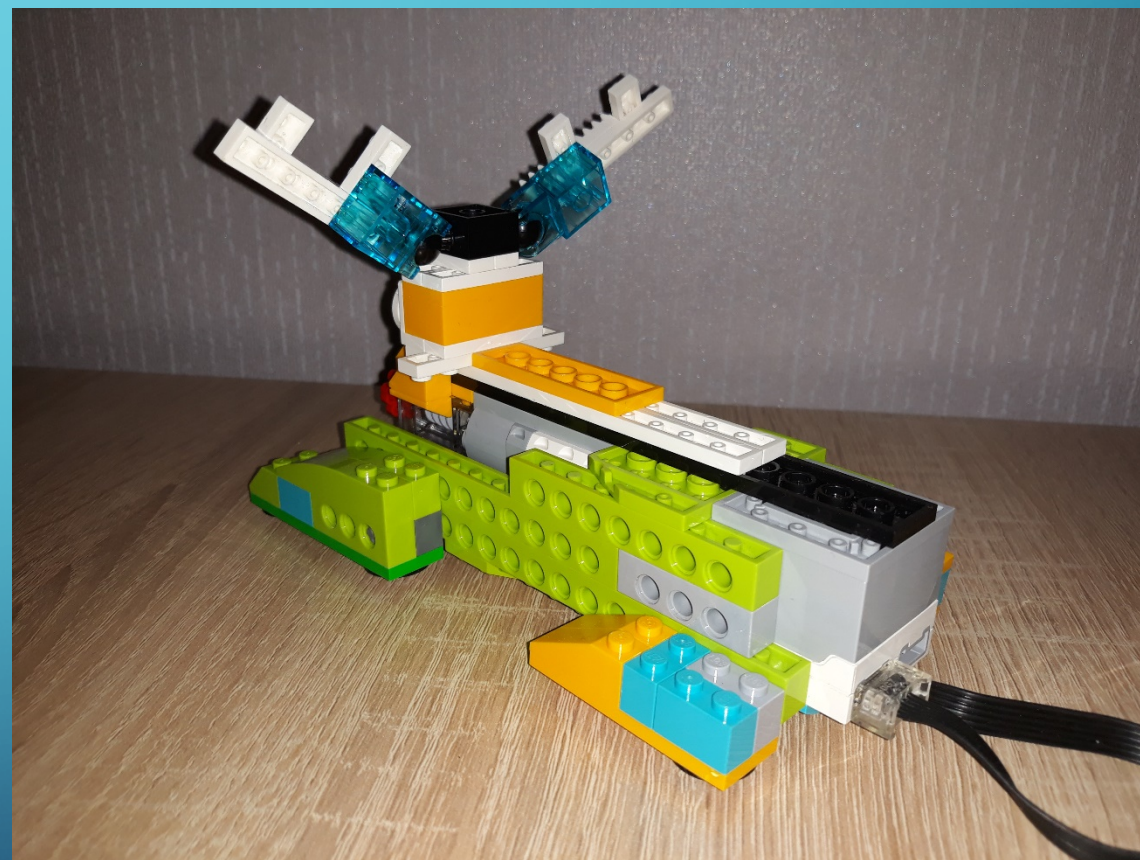




# ИНСТРУКЦИЯ ПО СБОРКЕ ДЛЯ НАБОРА WEDO 2.0

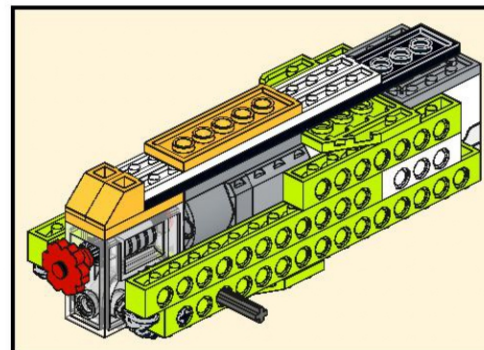
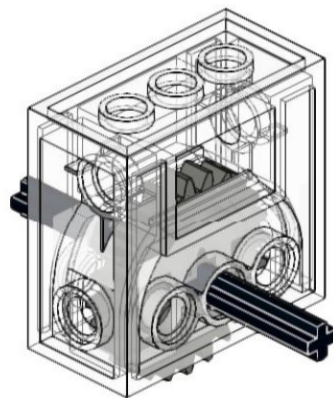
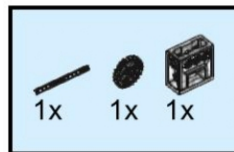
## «ОЛЕНЬ СВЕН»

# WEDO 2.0 «ОЛЕНЬ СВЕИ»



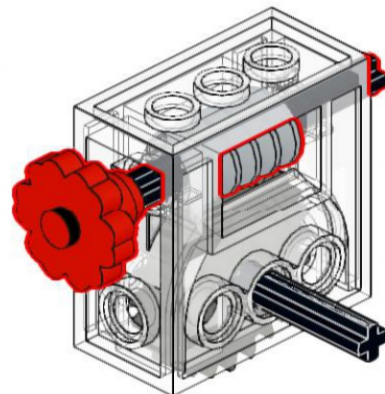
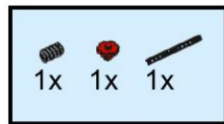
# WEDO 2.0 «ОЛЕНЬ СВЕИ»

1



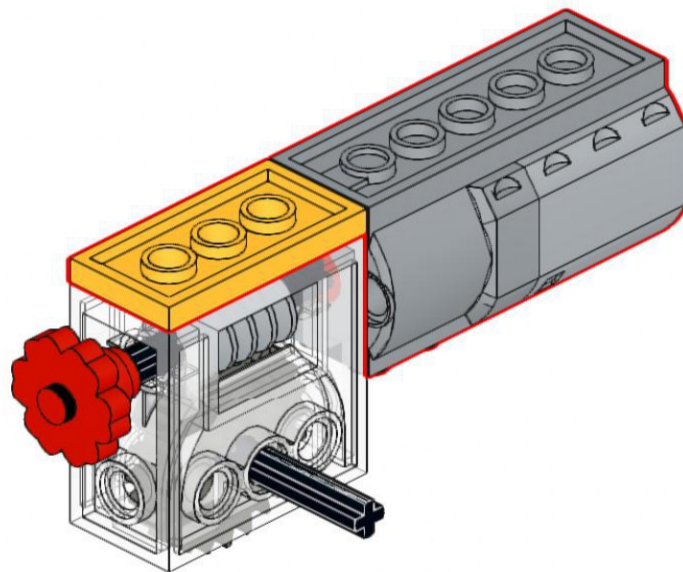
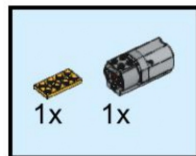
# WEDO 2.0 «ОЛЕНЬ СВЕИ»

2



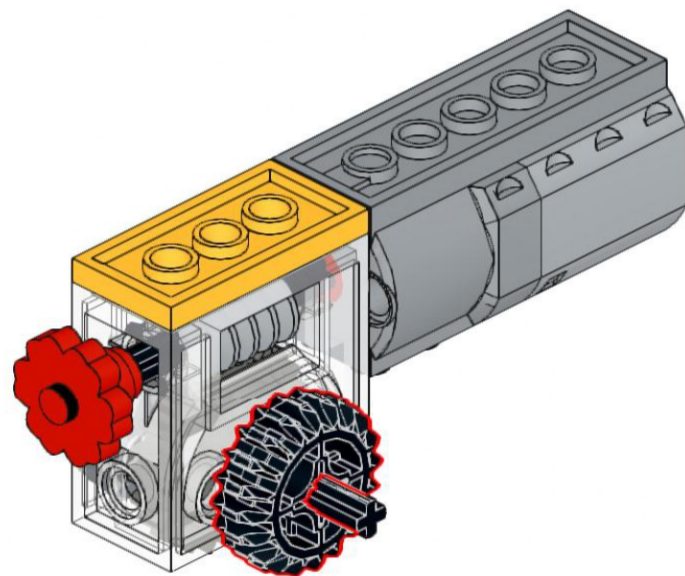
# WEDO 2.0 «ОЛЕНЬ СВЕИ»

**3**



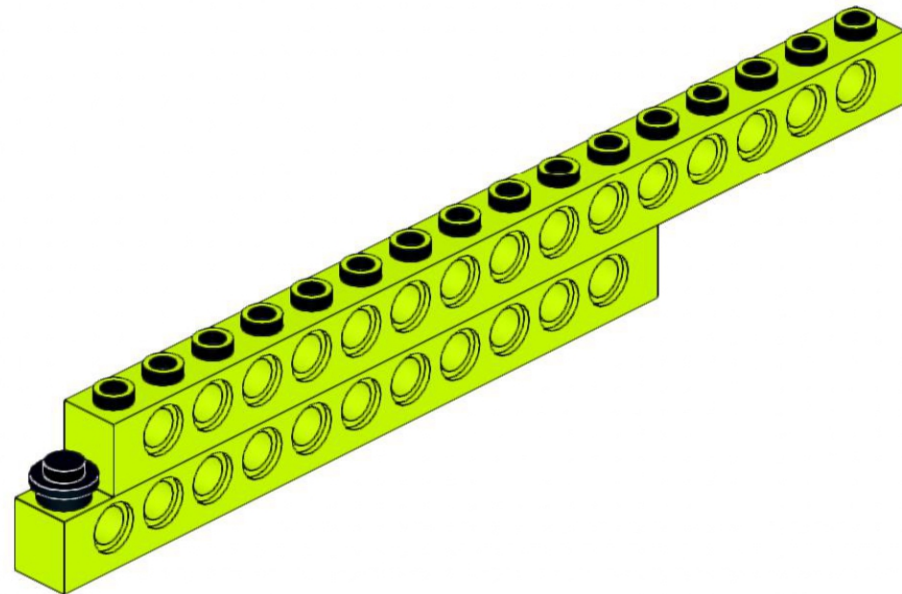
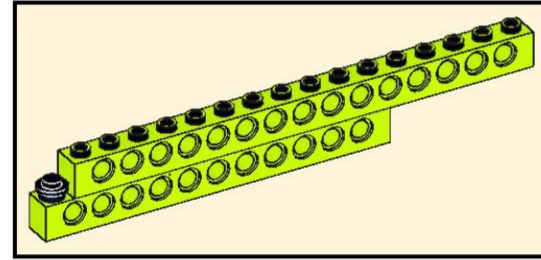
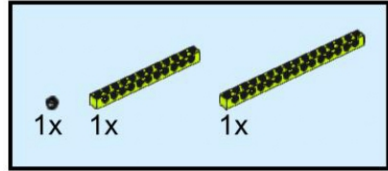
# WEDO 2.0 «ОЛЕНЬ СВЕИ»

4



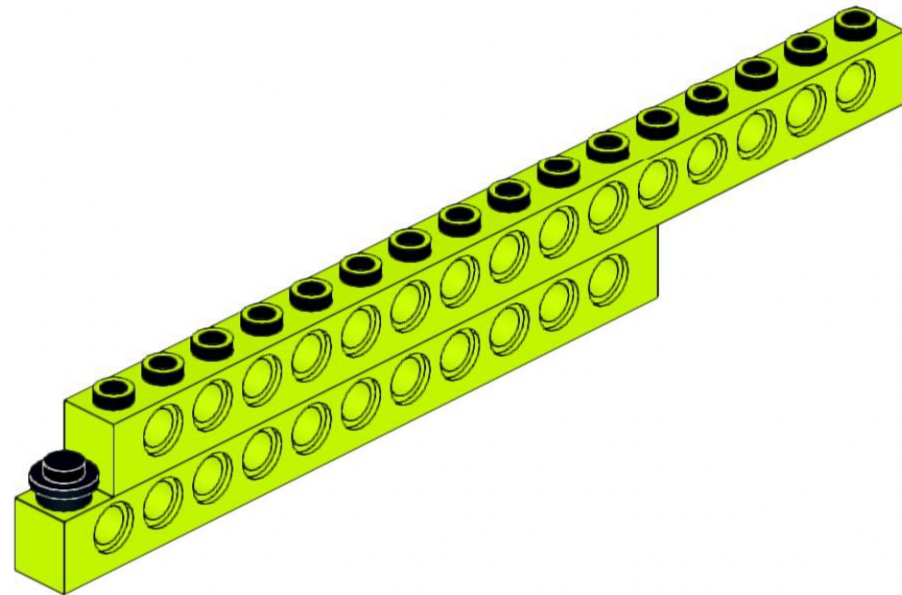
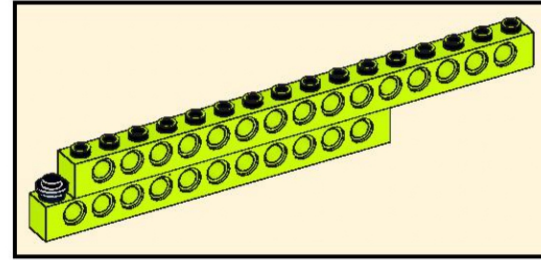
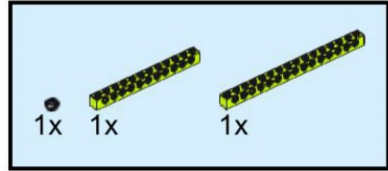
# WEDO 2.0 «ОЛЕНЬ СВЕИ»

5



# WEDO 2.0 «ОЛЕНЬ СВЕИ»

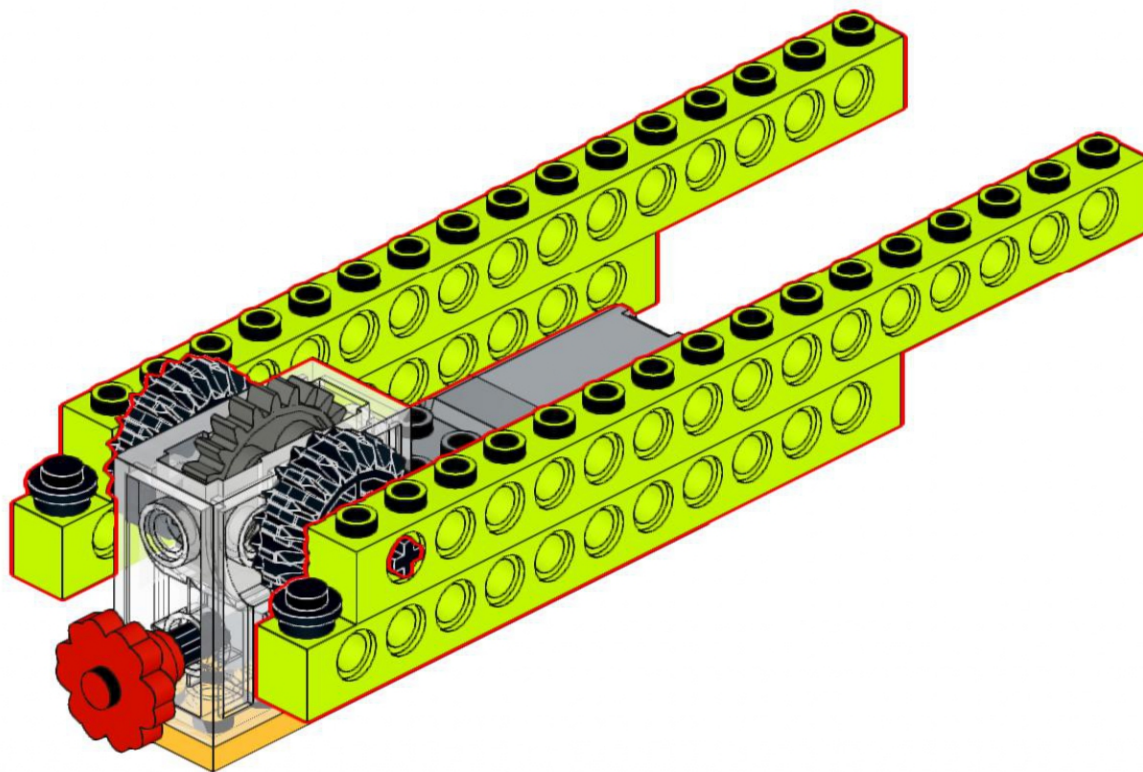
6





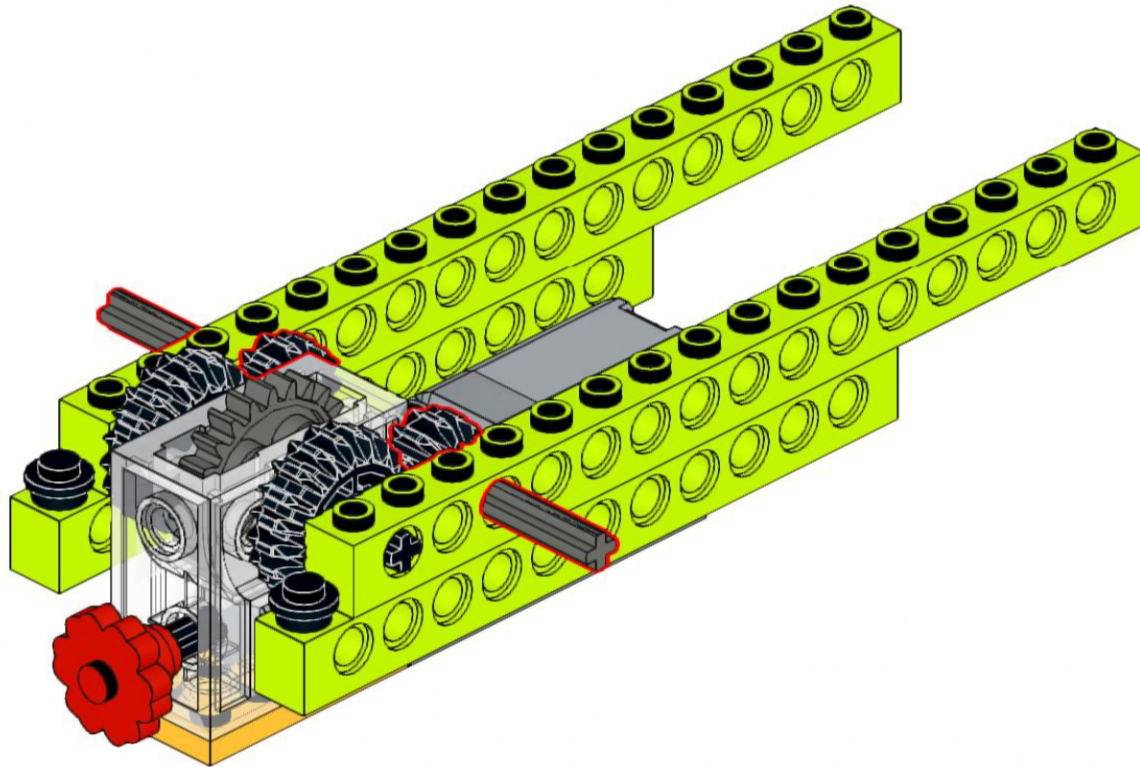
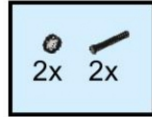
# WEDO 2.0 «ОЛЕНЬ СВЕИ»

7



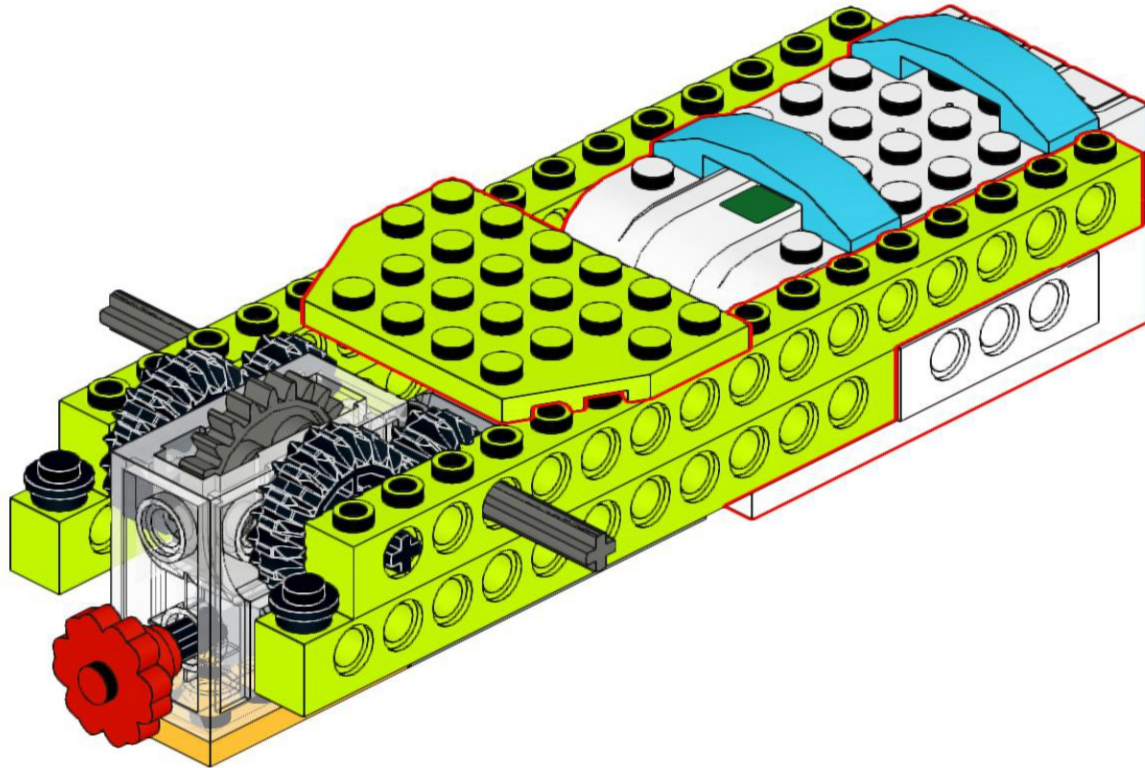
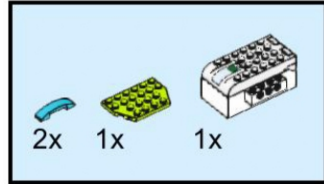
# WEDO 2.0 «ОЛЕНЬ СВЕИ»

8



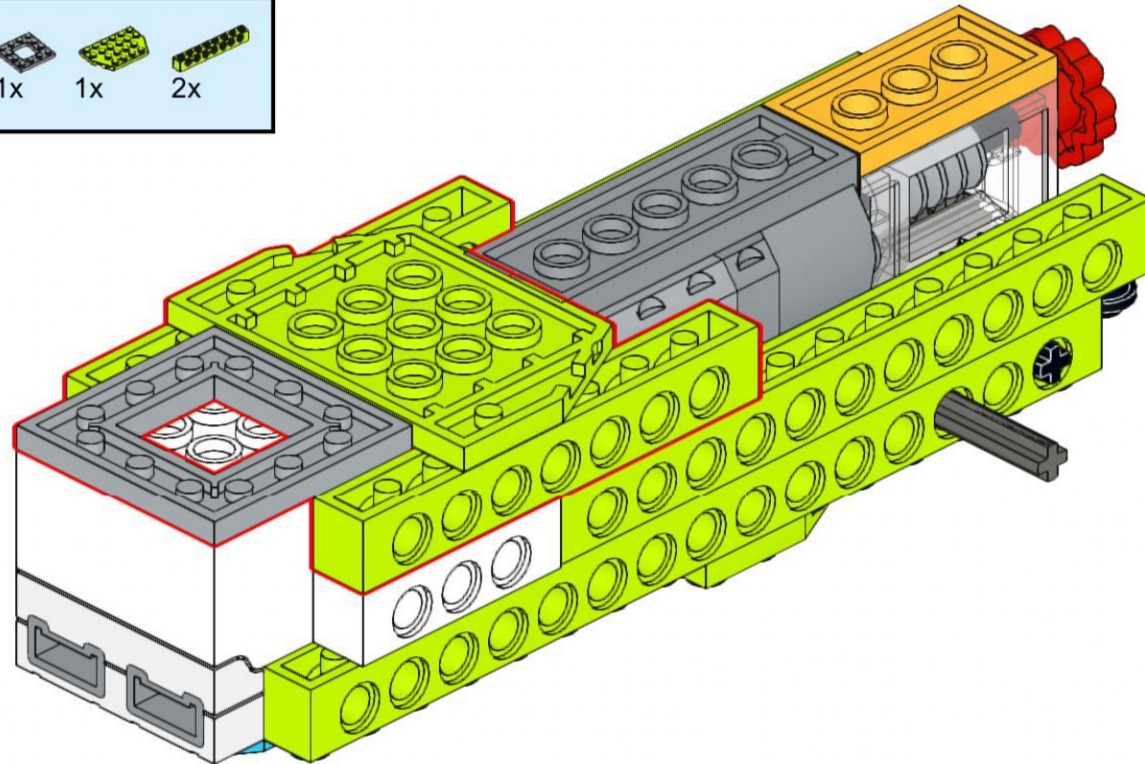
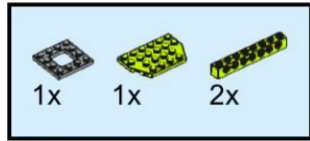
# WEDO 2.0 «ОЛЕНЬ СВЕИ»

9



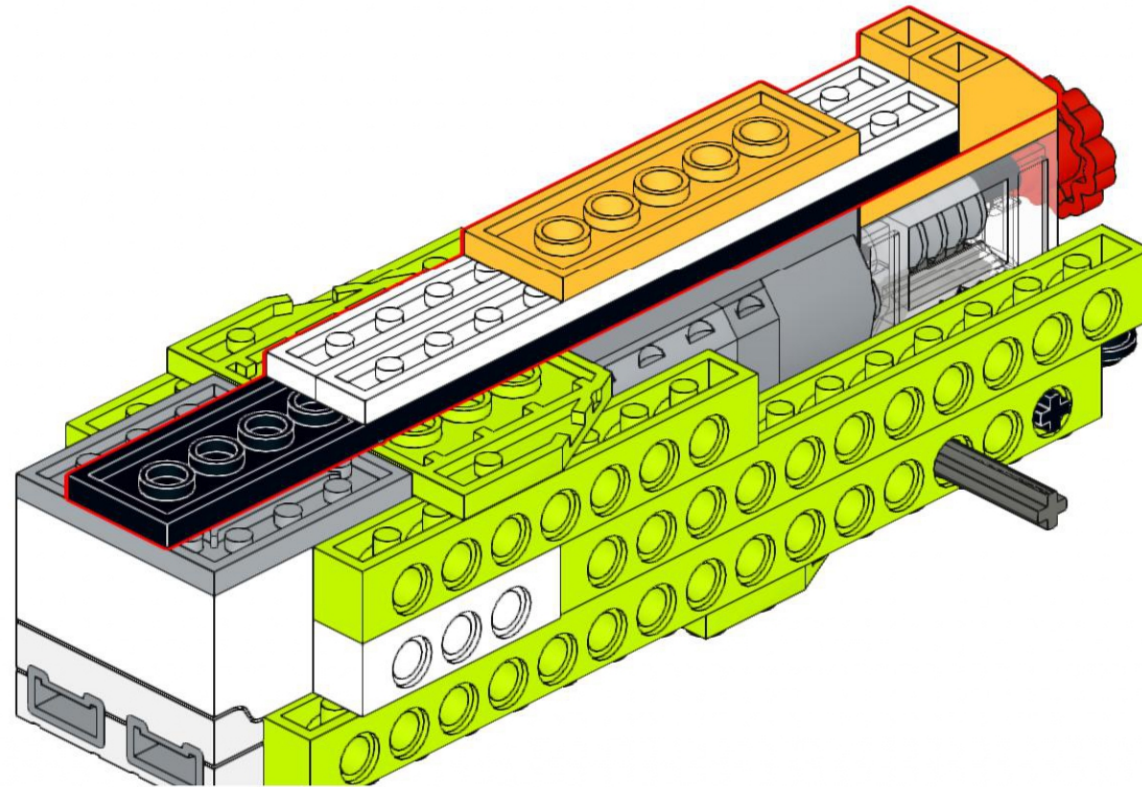
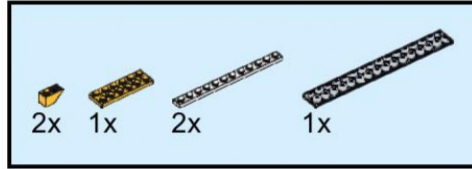
# WEDO 2.0 «ОЛЕНЬ СВЕИ»

10



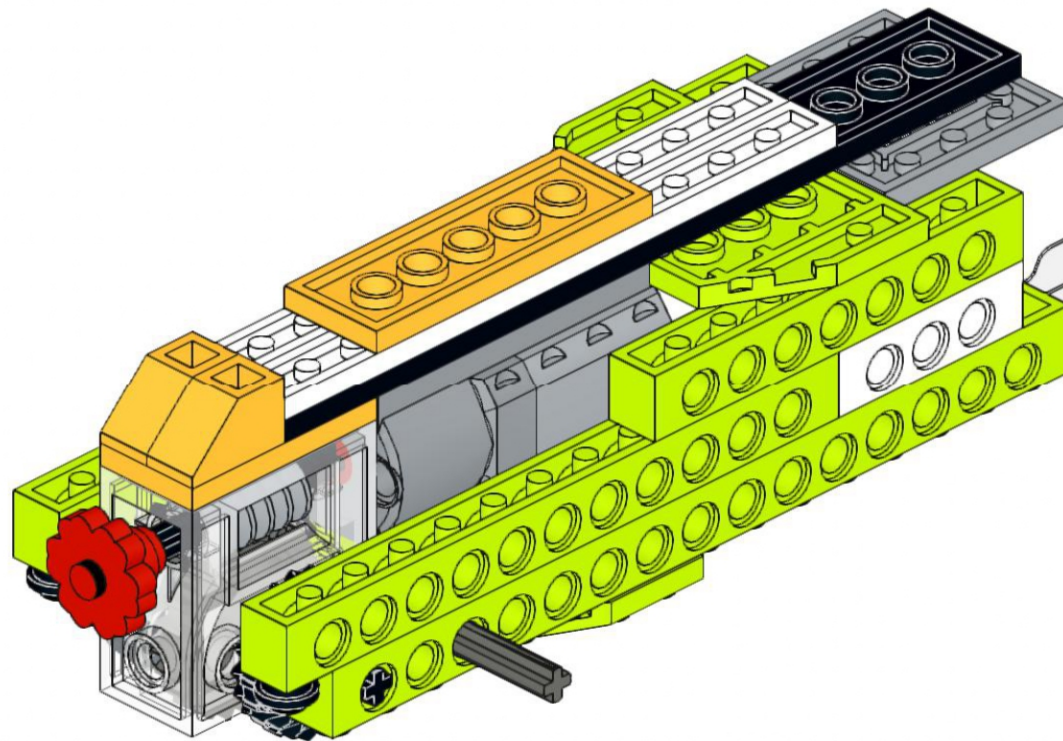
# WEDO 2.0 «ОЛЕНЬ СВЕИ»

11



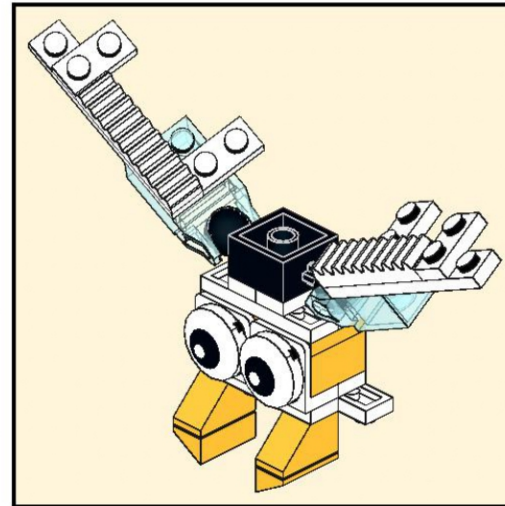
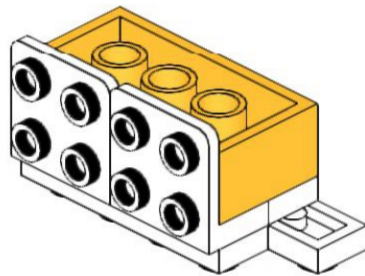
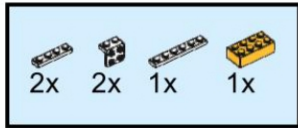
# WEDO 2.0 «ОЛЕНЬ СВЕИ»

12



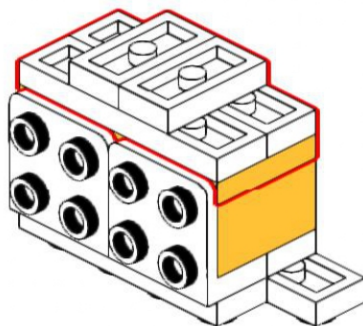
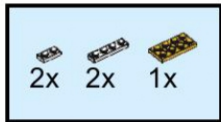
# WEDO 2.0 «ОЛЕНЬ СВЕИ»

13



# WEDO 2.0 «ОЛЕНЬ СВЕИ»

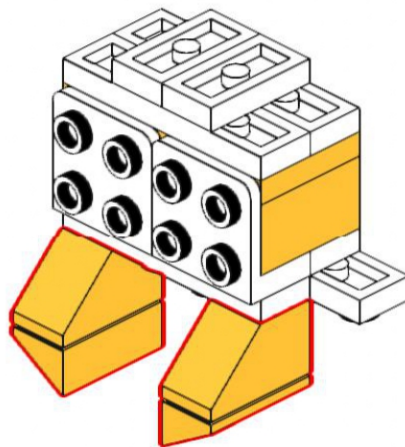
14





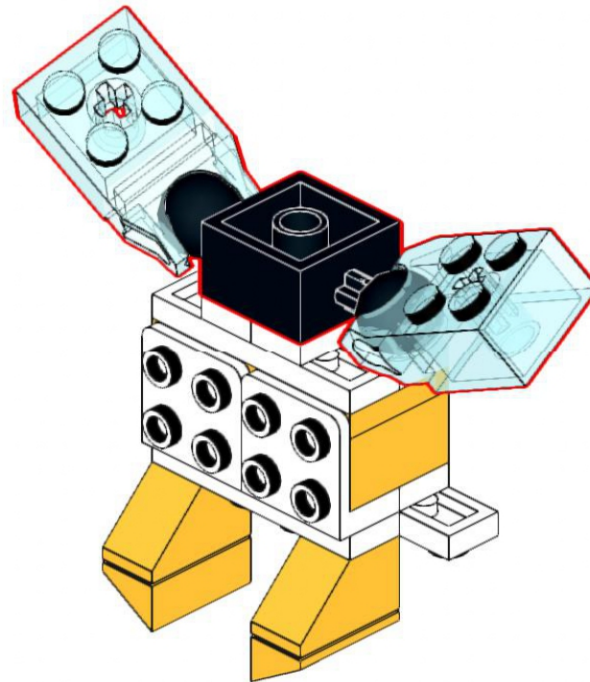
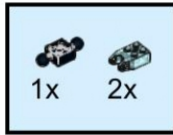
# WEDO 2.0 «ОЛЕНЬ СВЕИ»

15



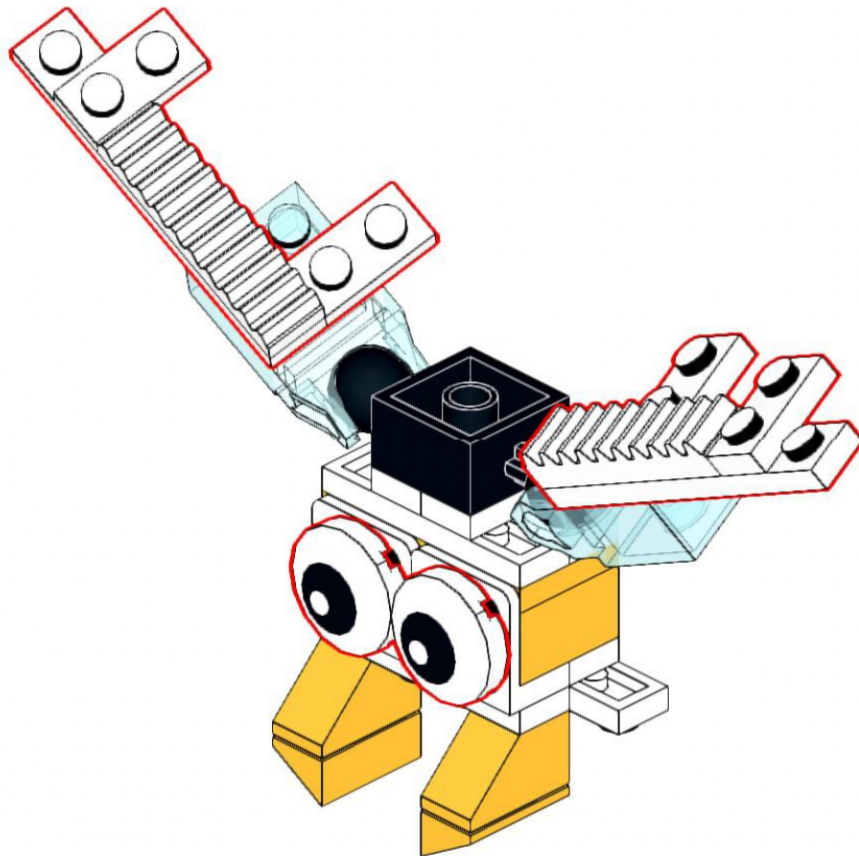
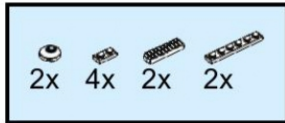
# WEDO 2.0 «ОЛЕНЬ СВЕИ»

16



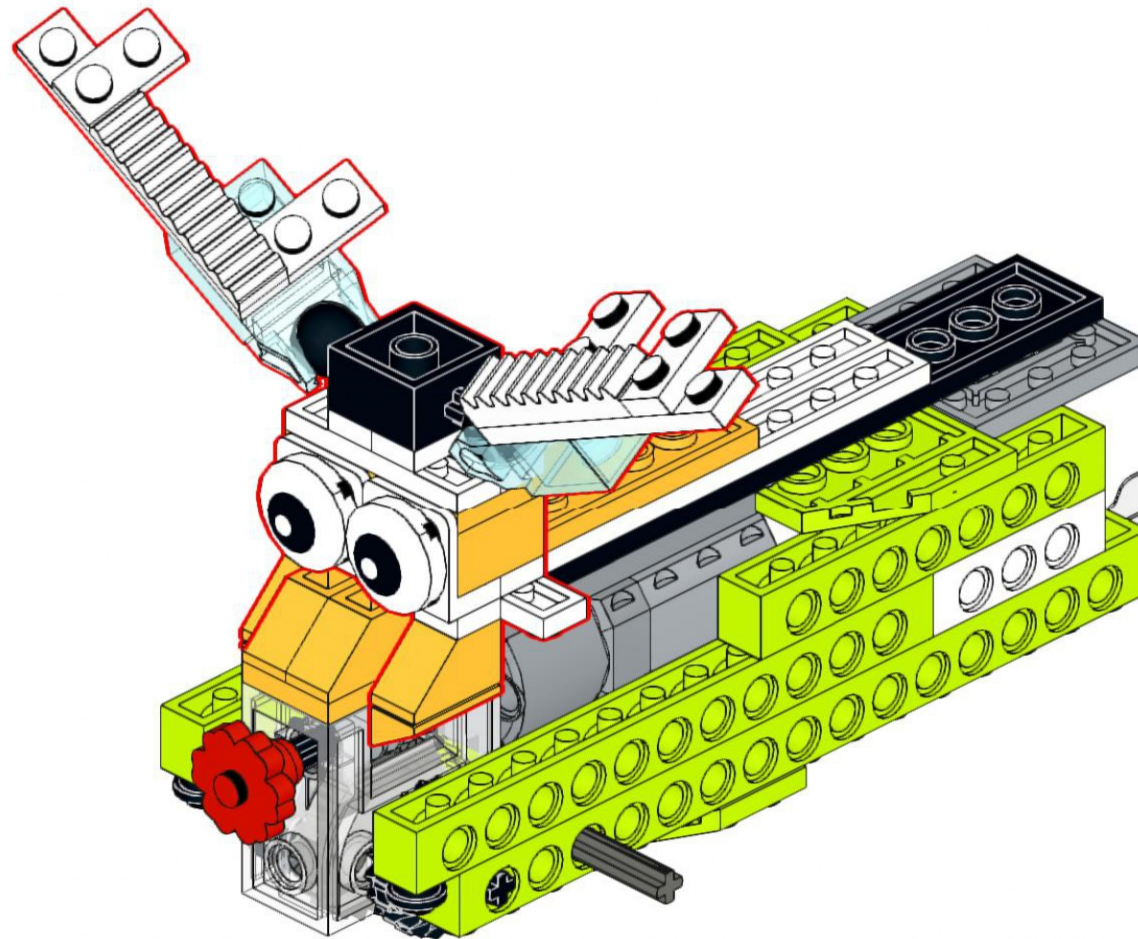
# WEDO 2.0 «ОЛЕНЬ СВЕИ»

17



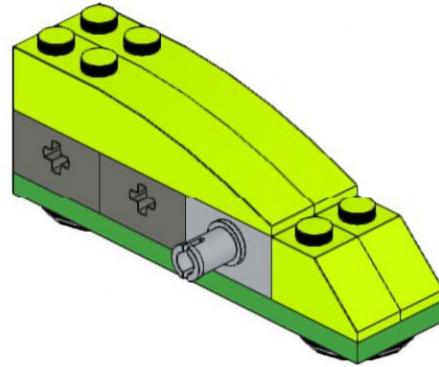
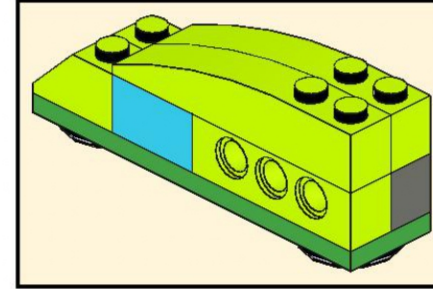
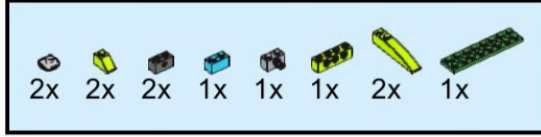
# WEDO 2.0 «ОЛЕНЬ СВЕИ»

18



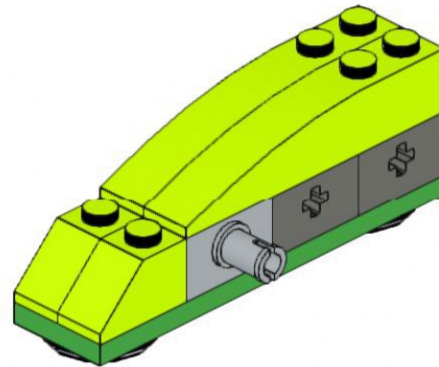
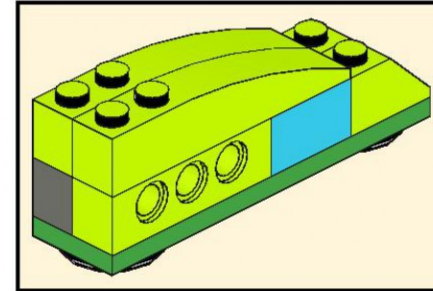
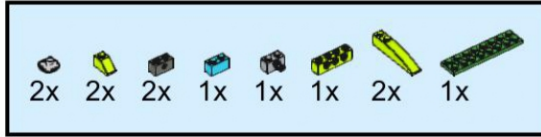
# WEDO 2.0 «ОЛЕНЬ СВЕИ»

19



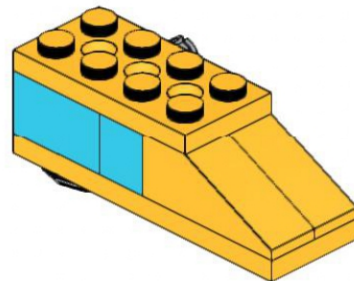
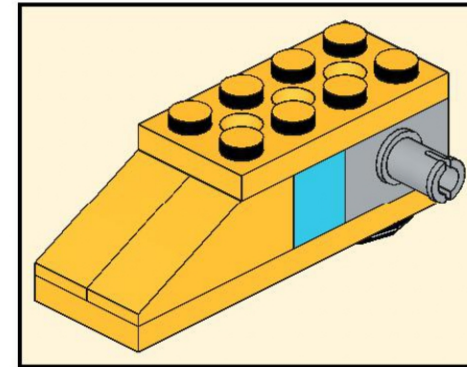
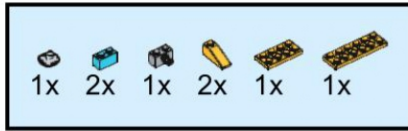
# WEDO 2.0 «ОЛЕНЬ СВЕИ»

20



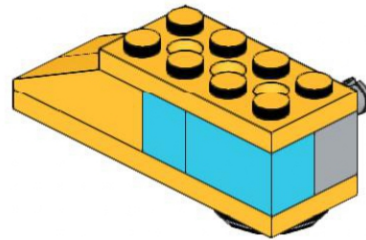
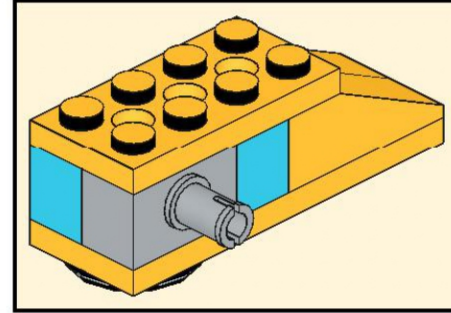
# WEDO 2.0 «ОЛЕНЬ СВЕИ»

21



# WEDO 2.0 «ОЛЕНЬ СВЕИ»

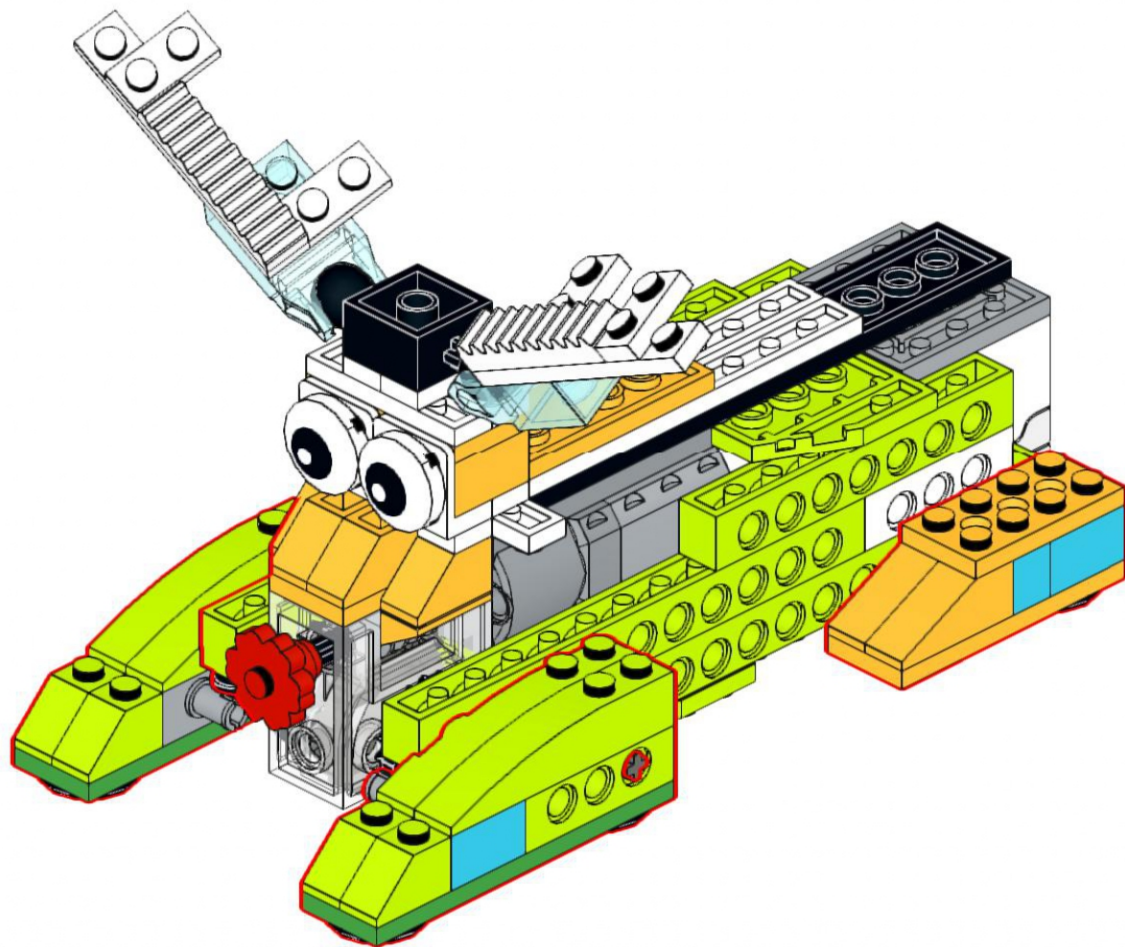
22





# WEDO 2.0 «ОЛЕНЬ СВЕИ»

23



# WEDO 2.0 «ОЛЕНЬ СВЕИ»

## УПРАВЛЯЮЩАЯ ПРОГРАММА:



# WEDO 2.0 «ОЛЕНЬ СВЕН»

## ЗАДАНИЯ:

- 1) Подключите датчик движения к Свену, и запрограммируйте модель так, чтобы программный цикл срабатывал по взмаху руки.
- 2) Модернизируйте модель таким образом, чтобы олень Свен мог двигаться вперед.

WEDO 2.0 «ОЛЕНЬ СБЕН»

Спасибо за  
работу!

<https://monitorbank.ru>