
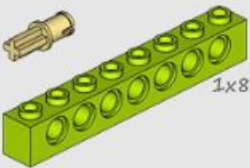
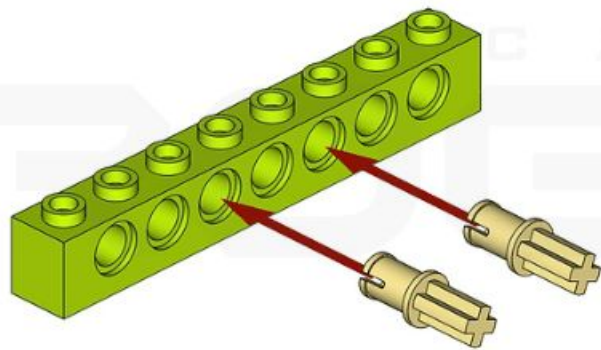


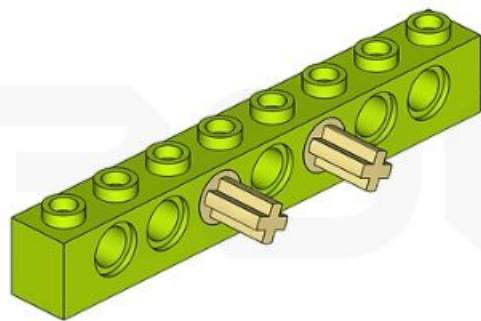
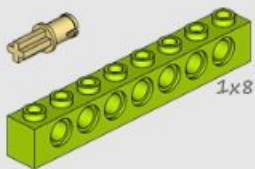
2x 
1x  1x8



2x



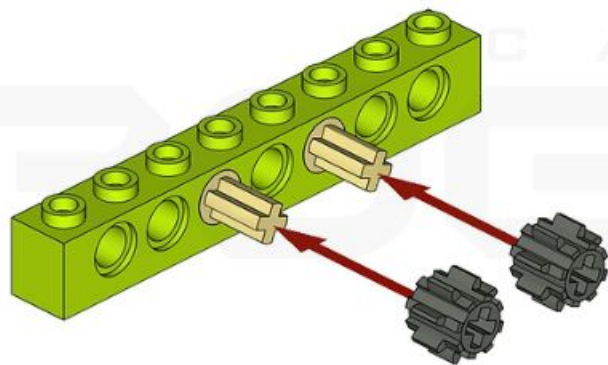
1x



2x



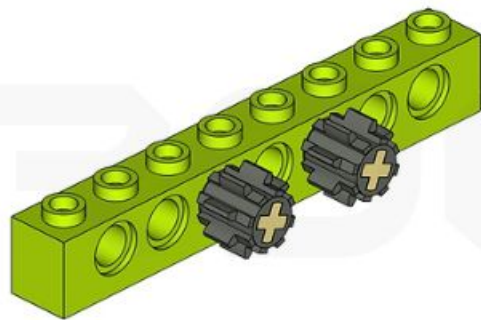
8



2x



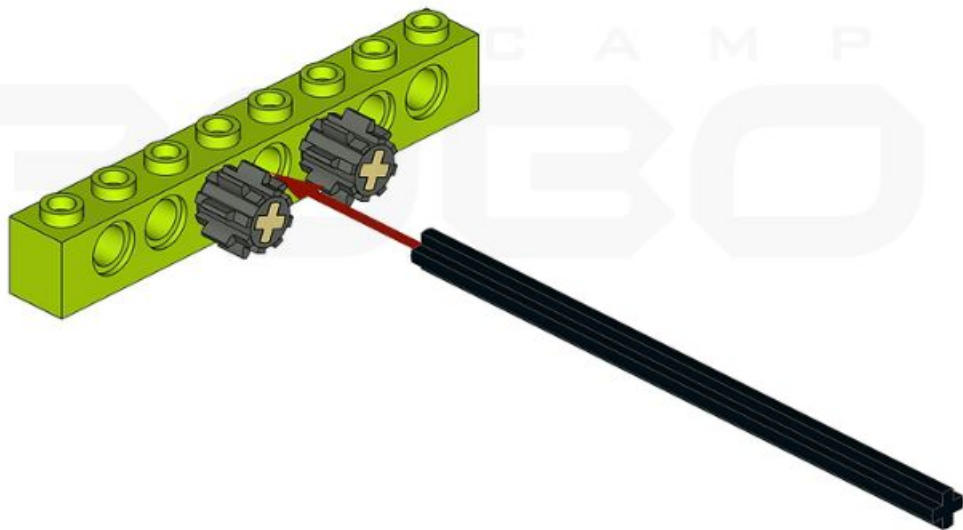
8



1x

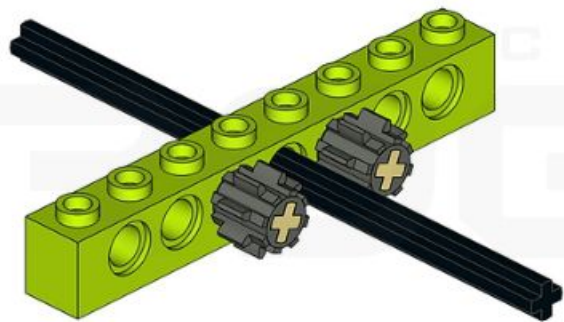


10



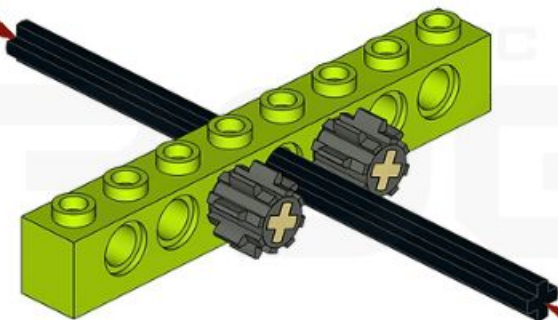
1x

10



1X  8

1X 



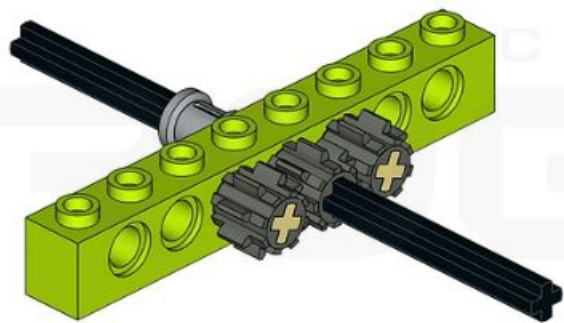
C A M P

LEGO



1x  8

1x  

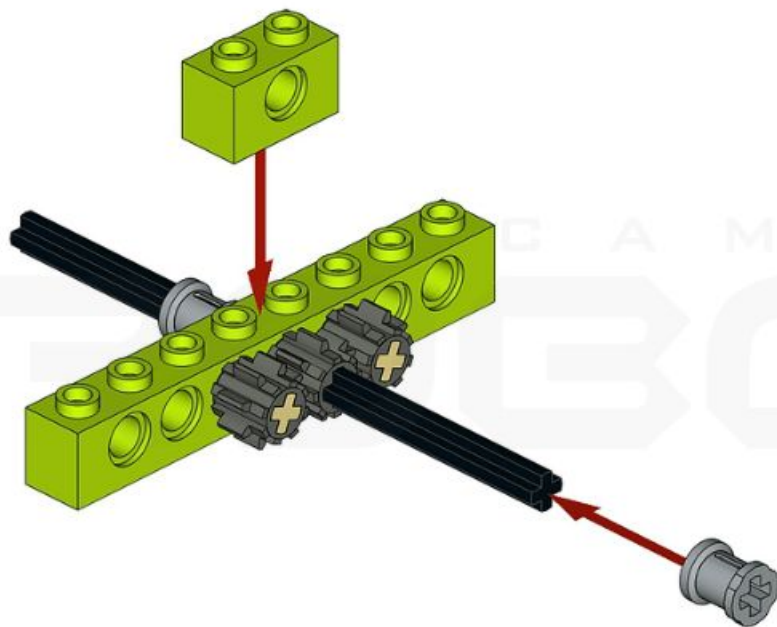


1X



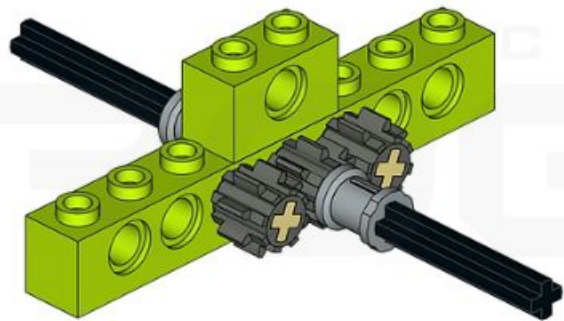
1x2

1X



1X  1x2

1X 



1X



24

1X



6



1X

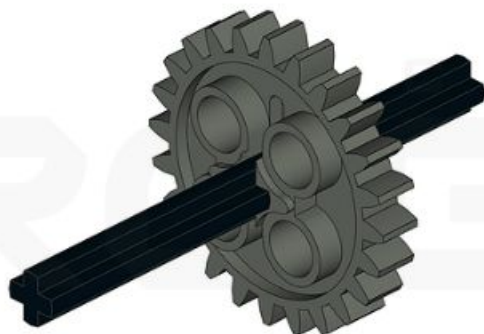


24

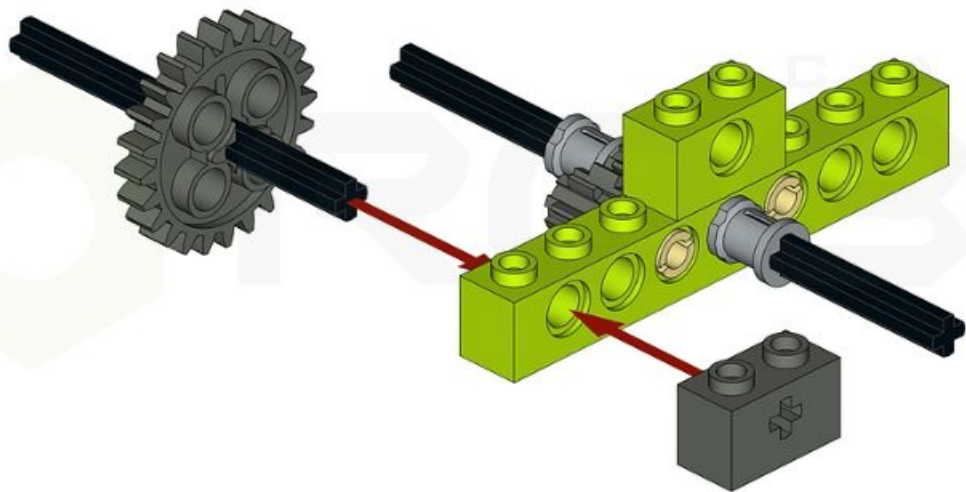
1X



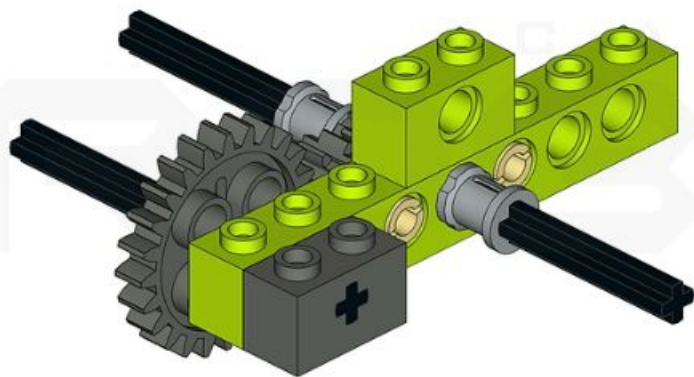
6



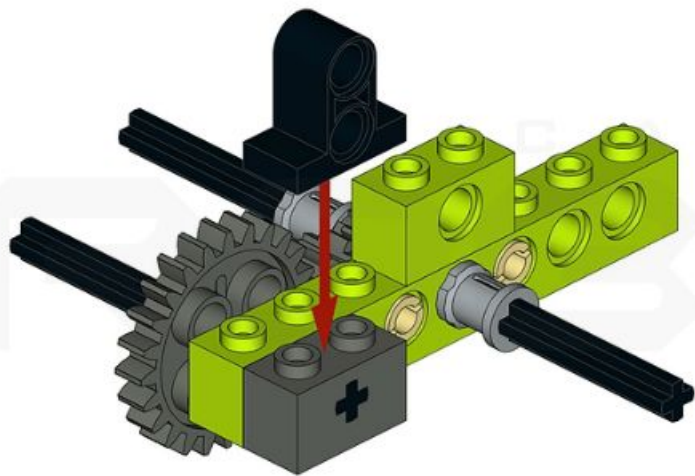
1x



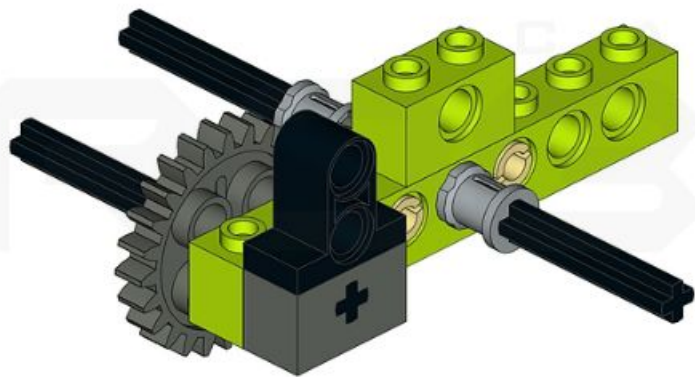
1x

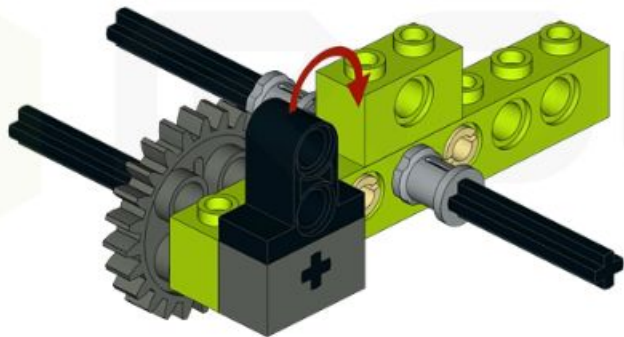


1x



1x





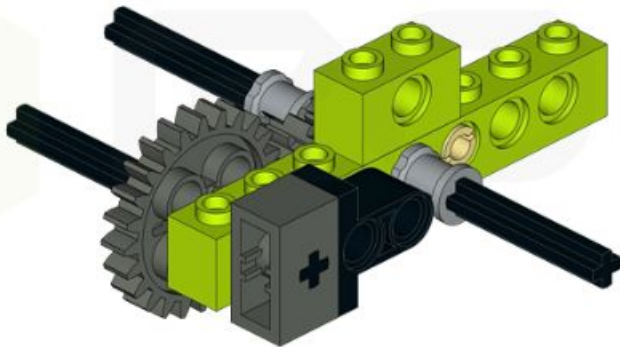
C A M P

GO



C A M P

GO



1X



24

1X



6



1X

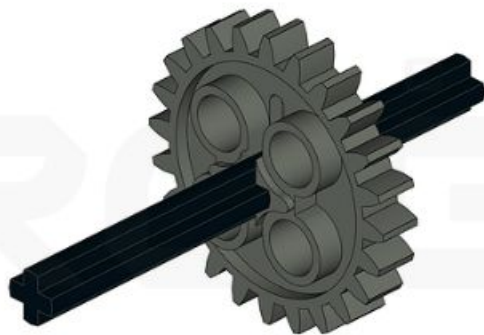


24

1X



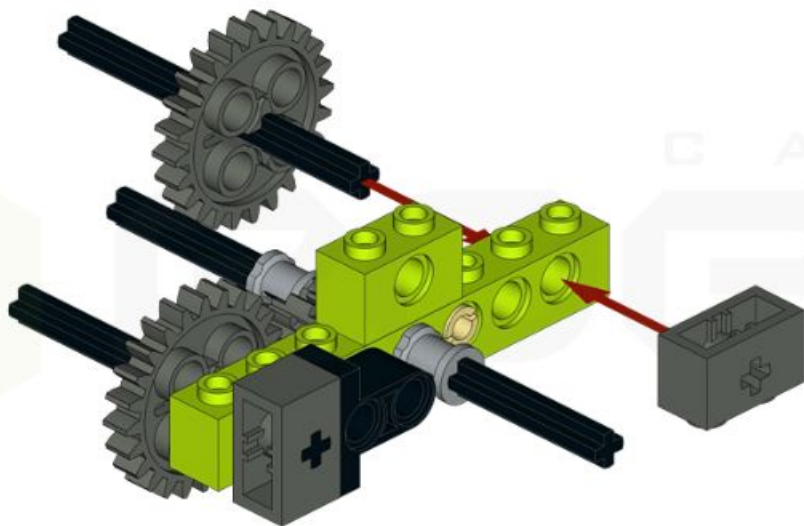
6



RAMPA



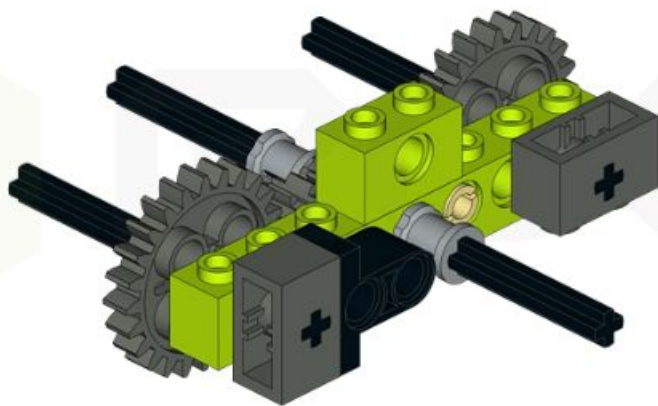
1x



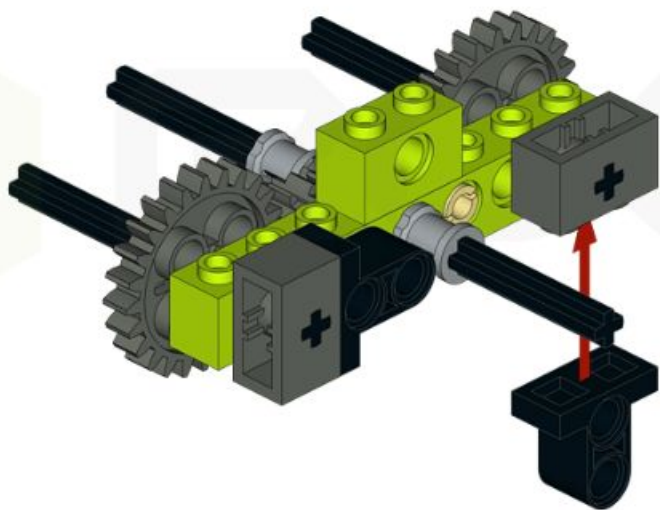
CAMP



1x



1x

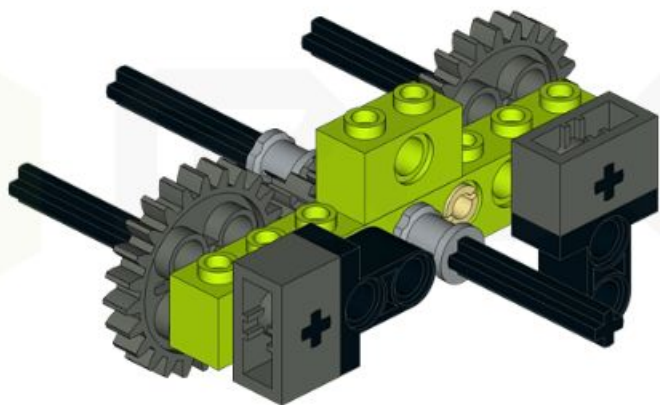


CAMP

30



1x

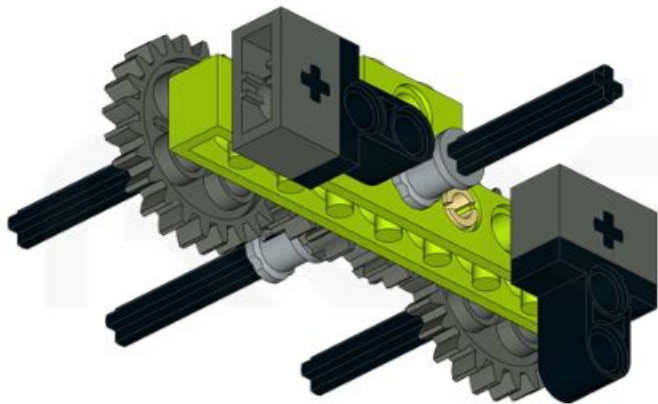


C A M P

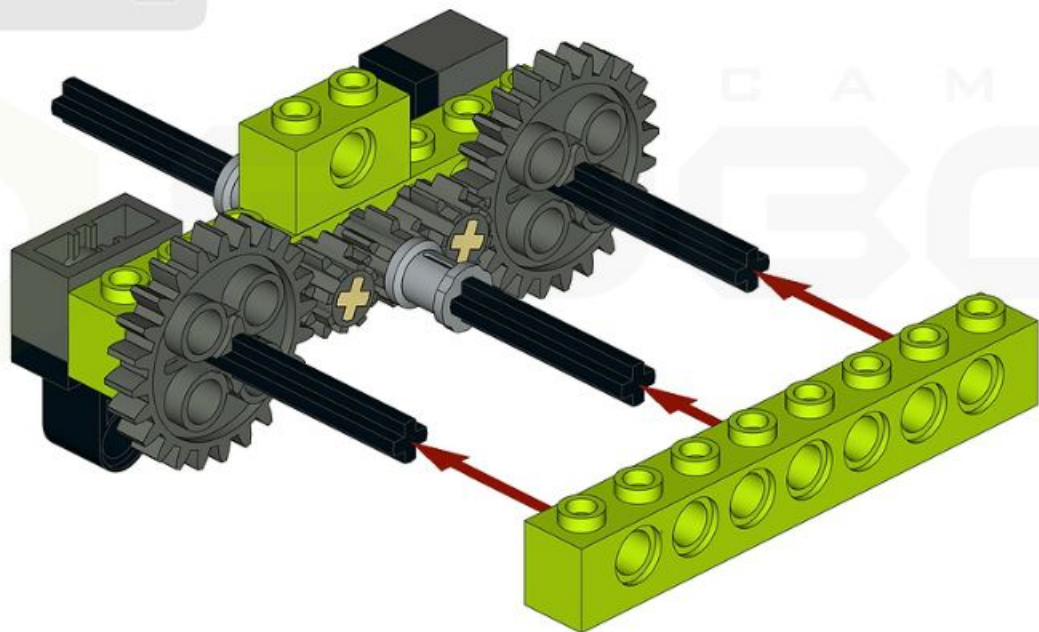
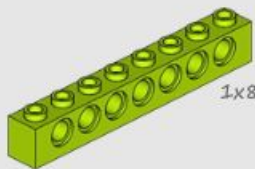
30



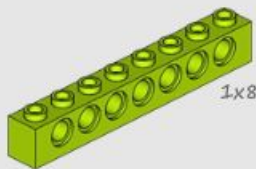
1x



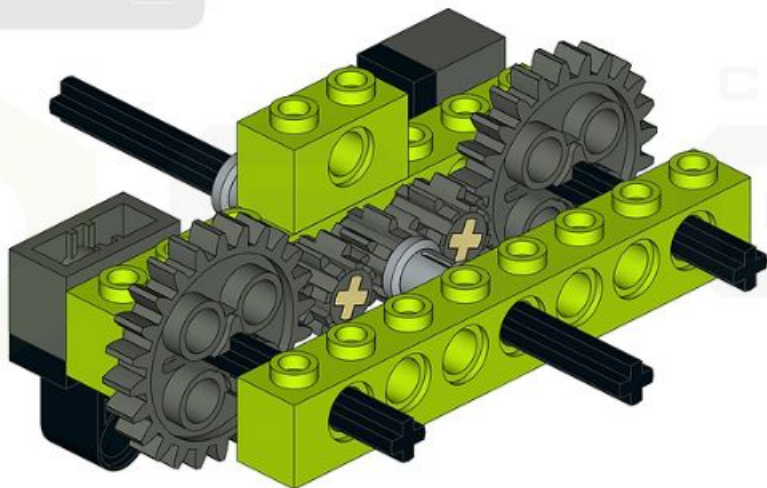
1x



1x



1x8



2x



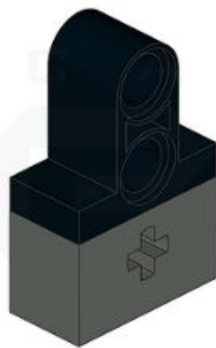
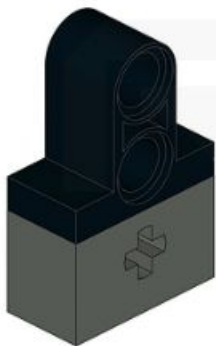
2x



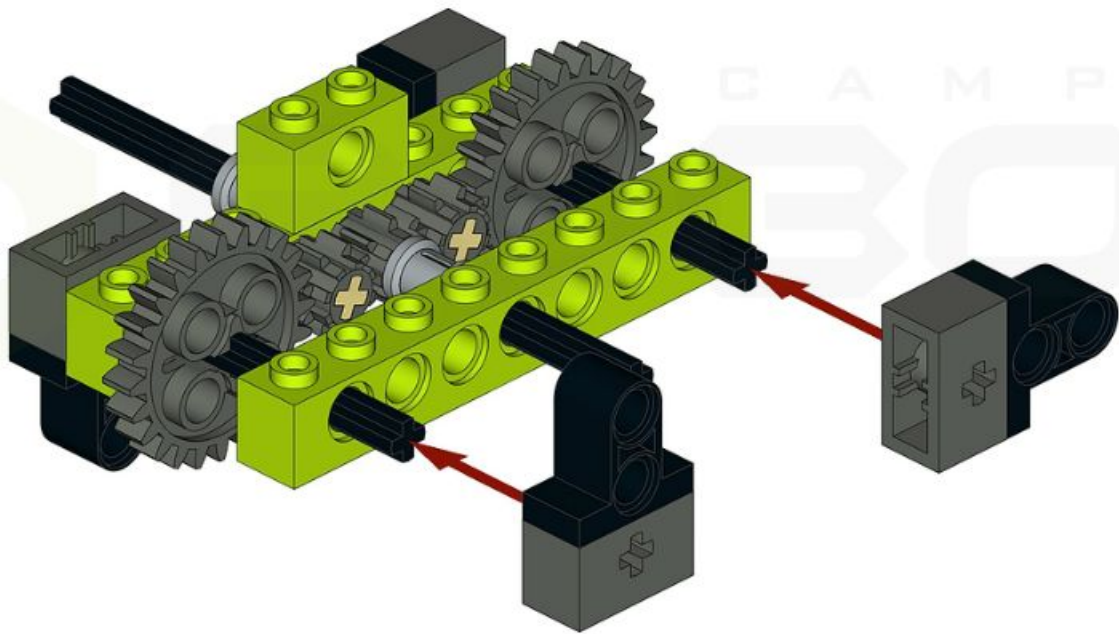
2x



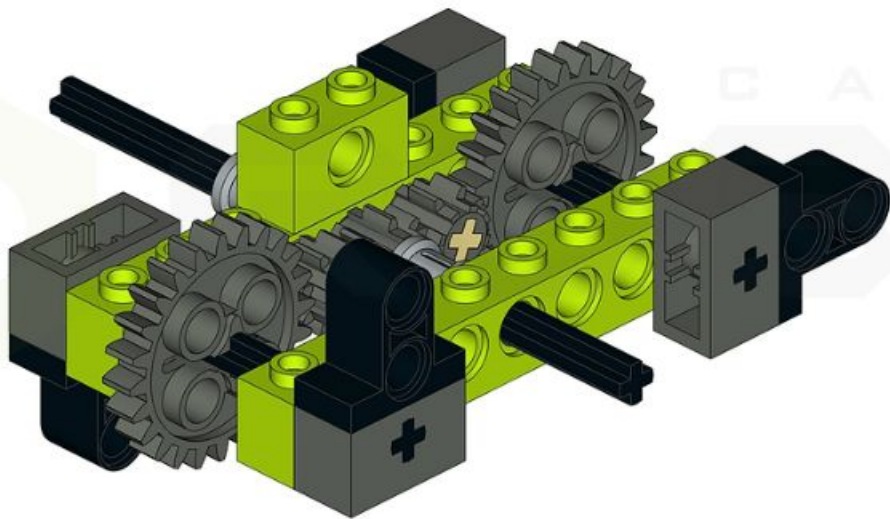
2x



CAMP



CAMP

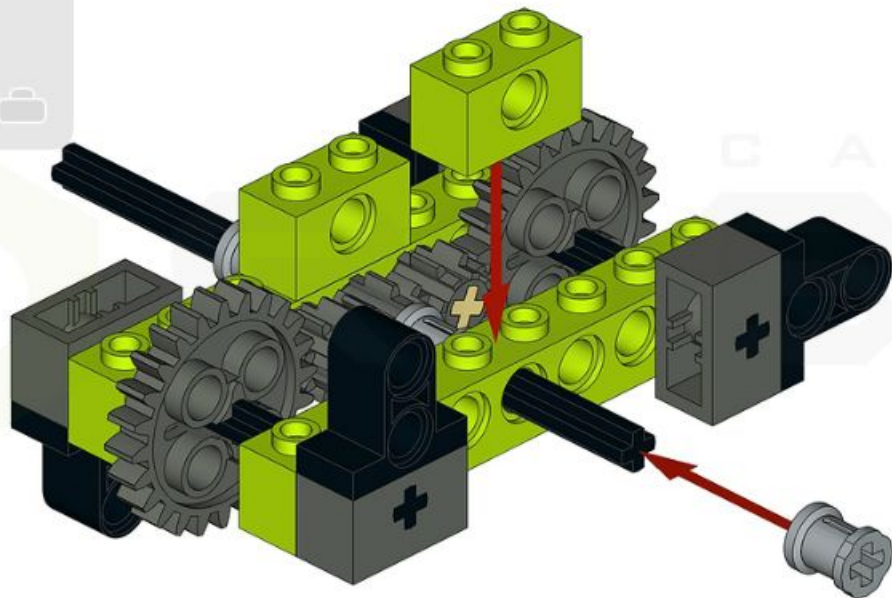


1X



1x2

1X



CAMP

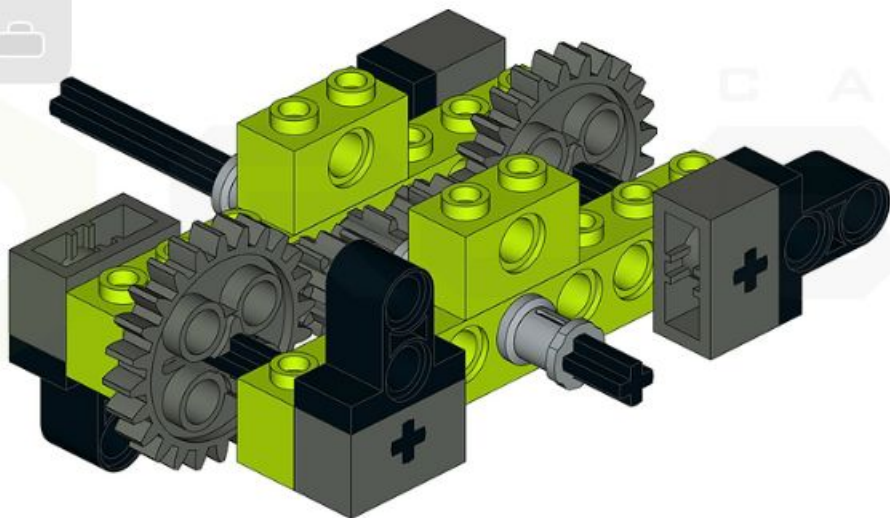


1X



1x2

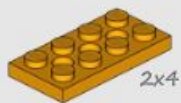
1X



CAMP

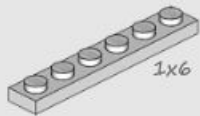


1x

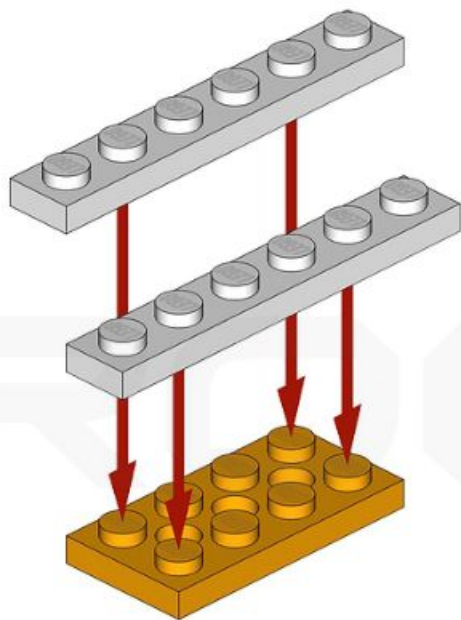


2x4

2x



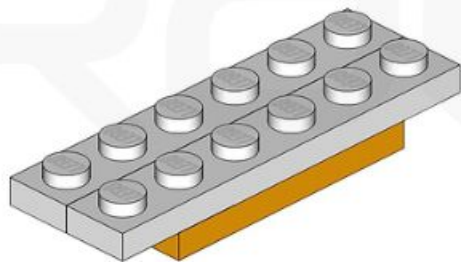
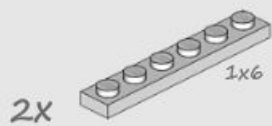
1x6



CAMP

LEGO



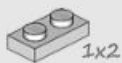


CAMP

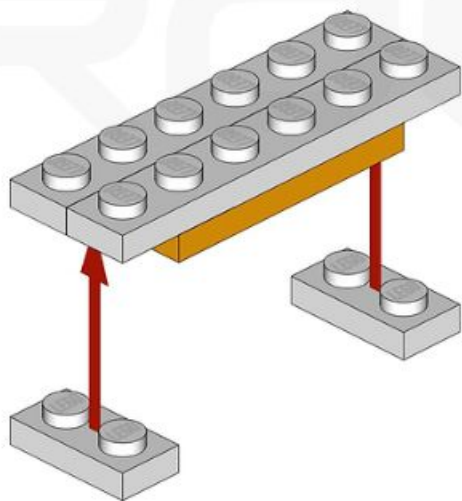
ROBO



2X



1x2



CAMP

ROBO



2X

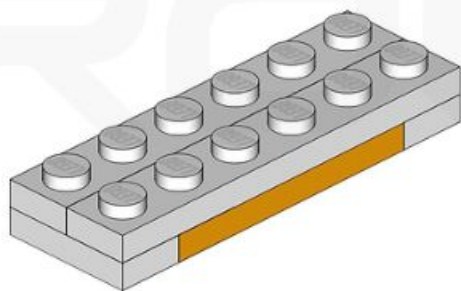


1x2

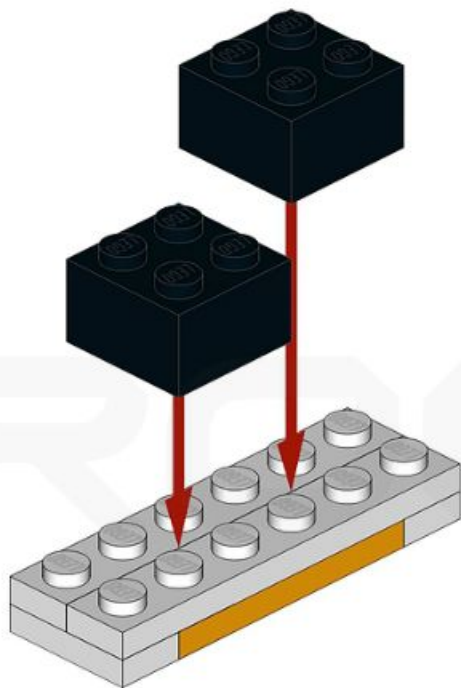


C A M P

ROBO



2x

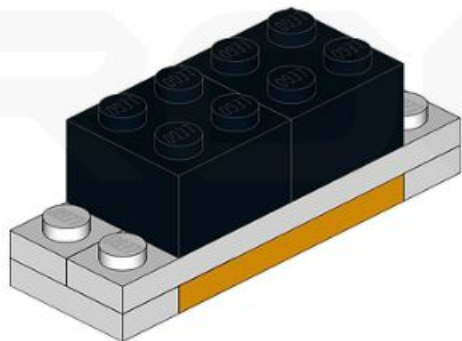


CAMP

ROBO



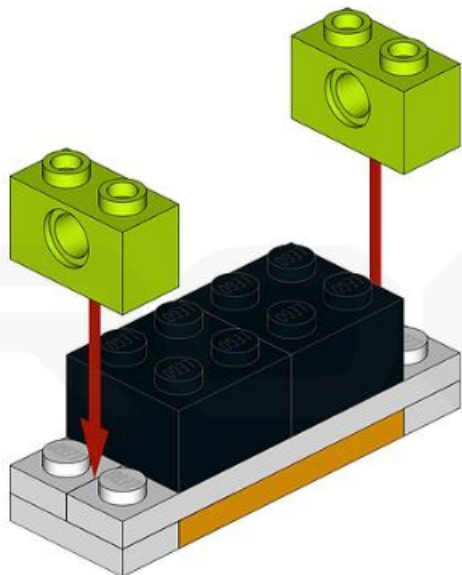
2x



2x



1x2



CAMP

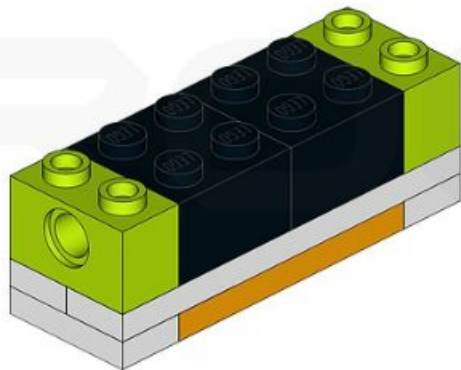
BO



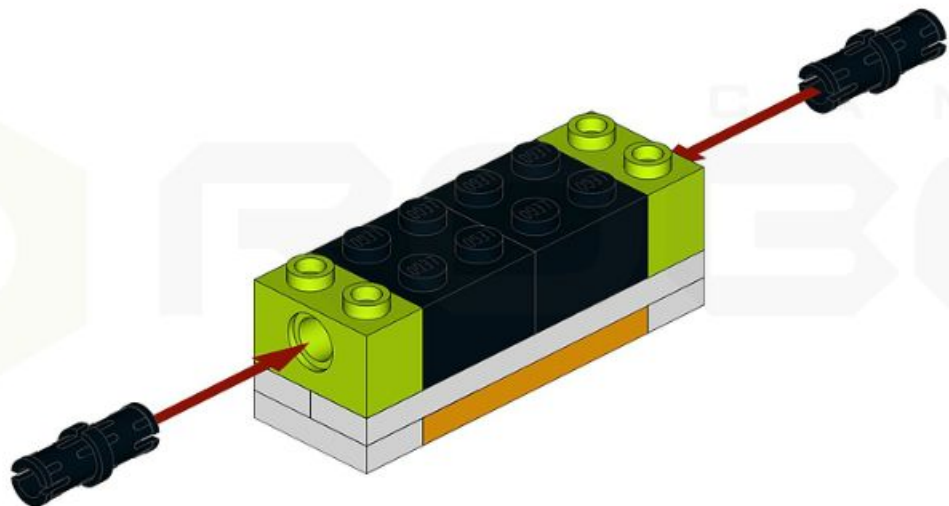
2X



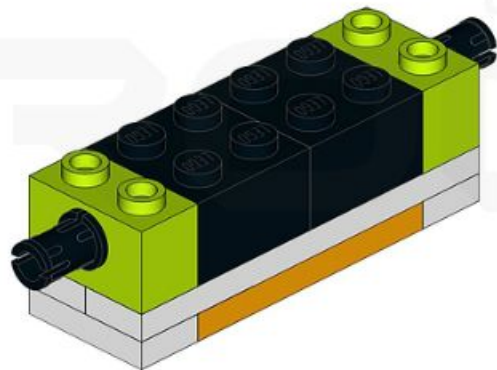
1x2



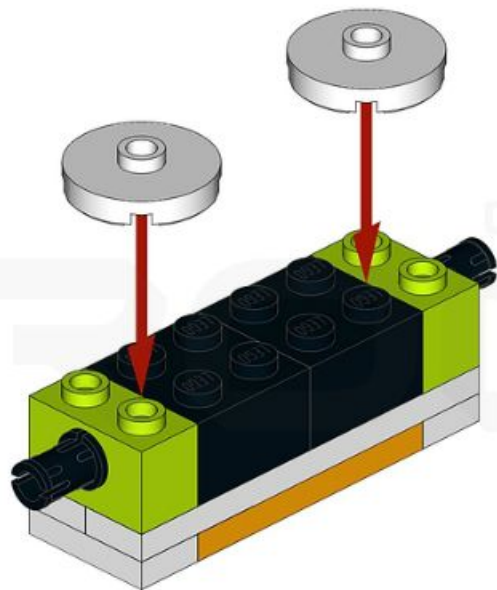
2x



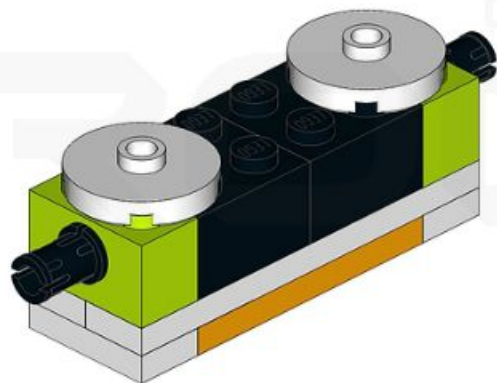
2x



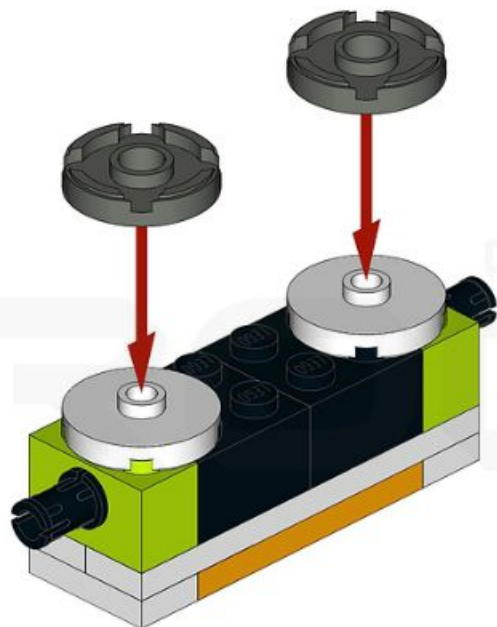
2x



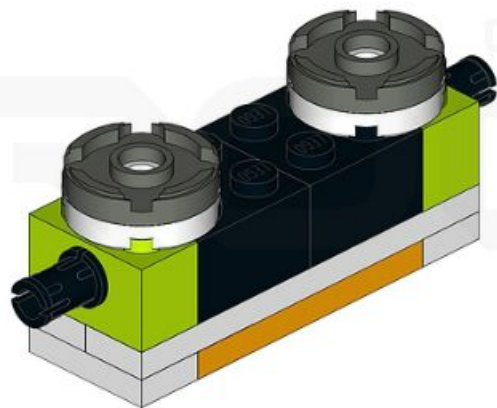
2x

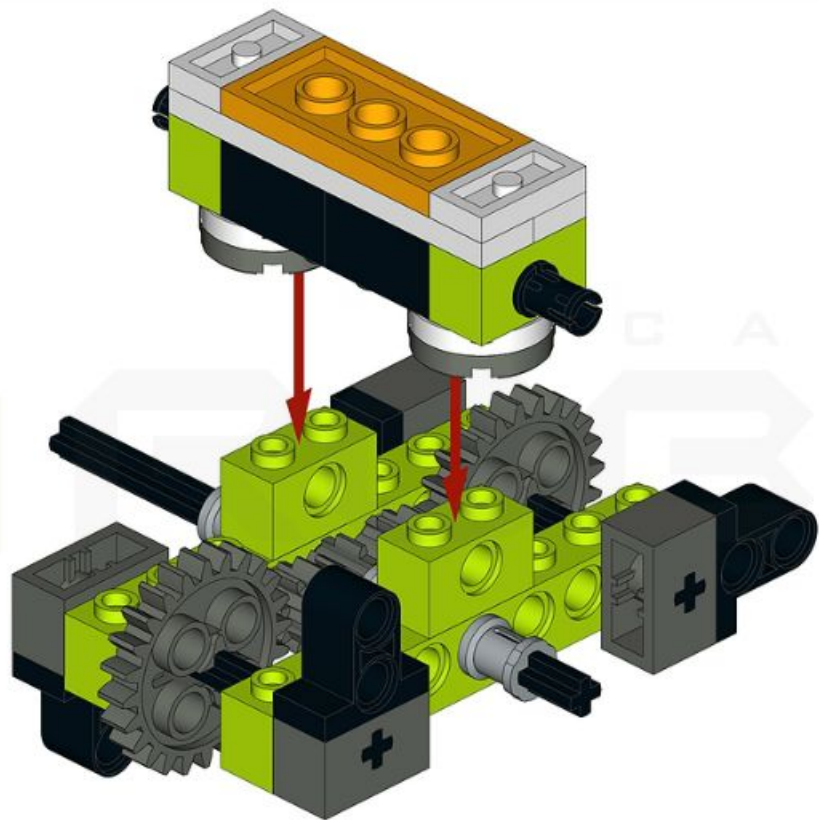


2x

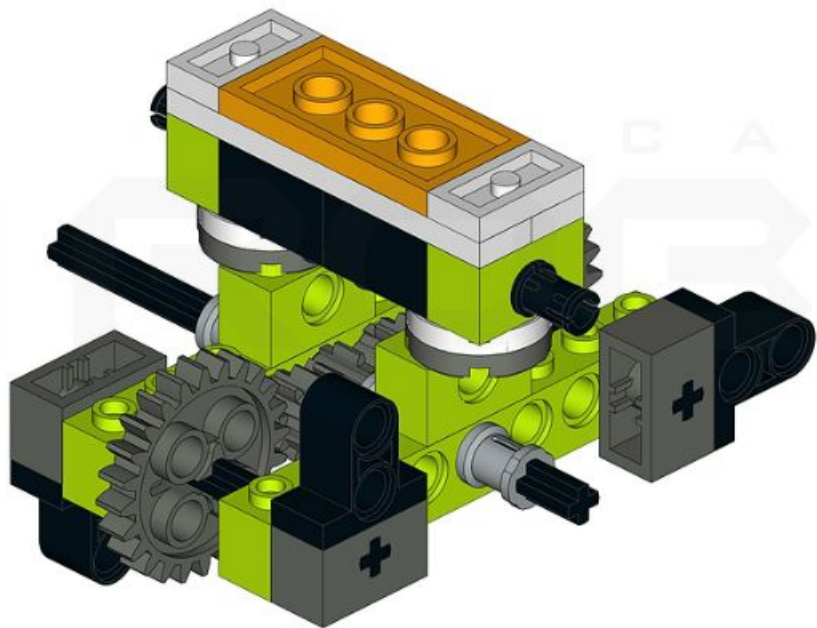


2x

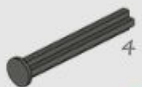




CAMP



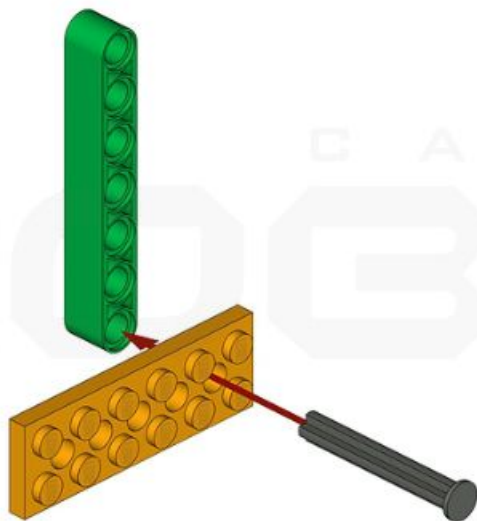
1X



1X



1X




C A M P

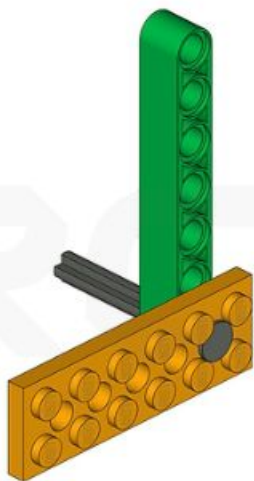
ROBO



1X  4

1X 

1X  2x6



C A M P

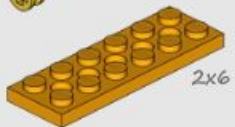
ROBO



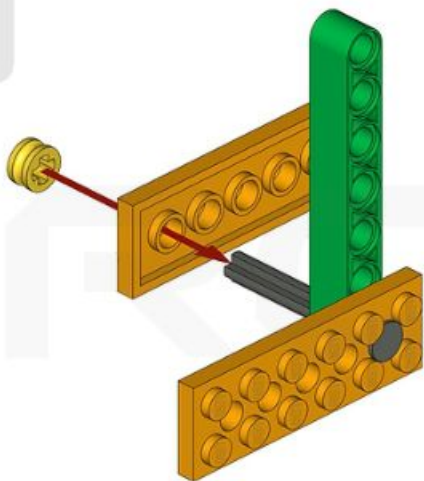
1X



1X



2x6



CAMP

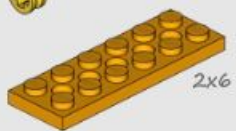
LEGO



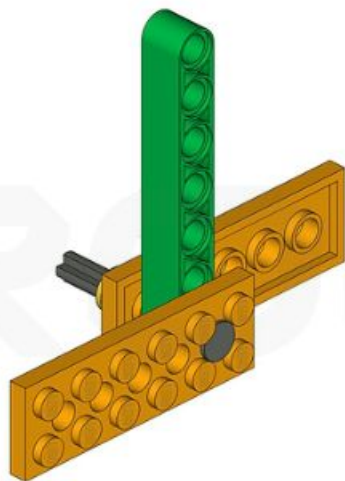
1X



1X



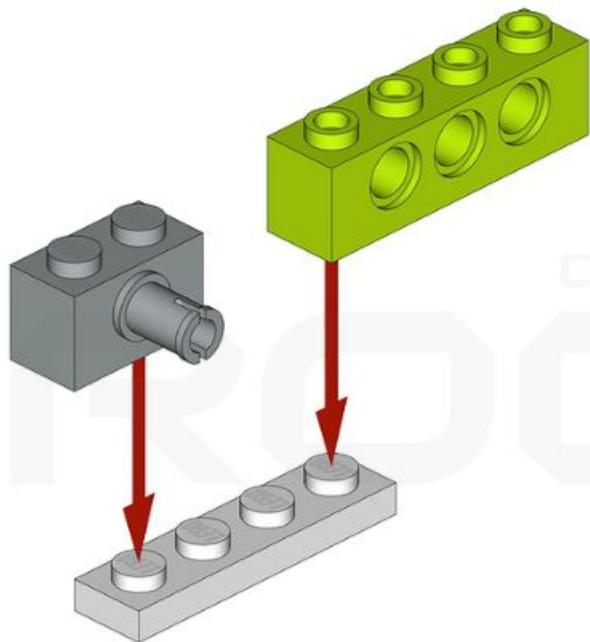
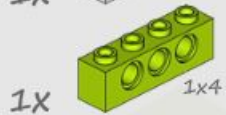
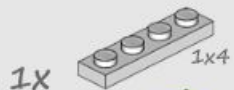
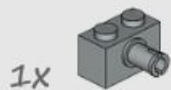
2x6

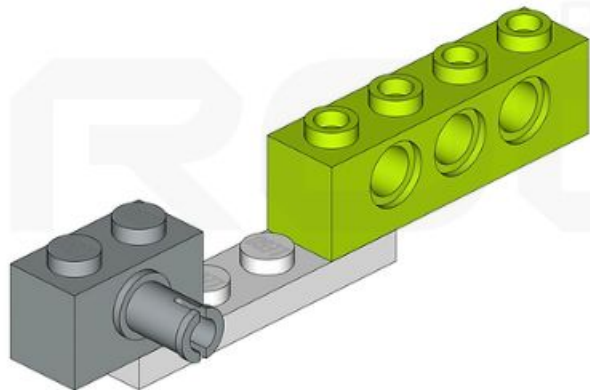
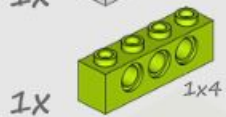
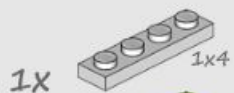
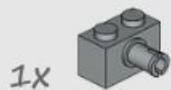


CAMP

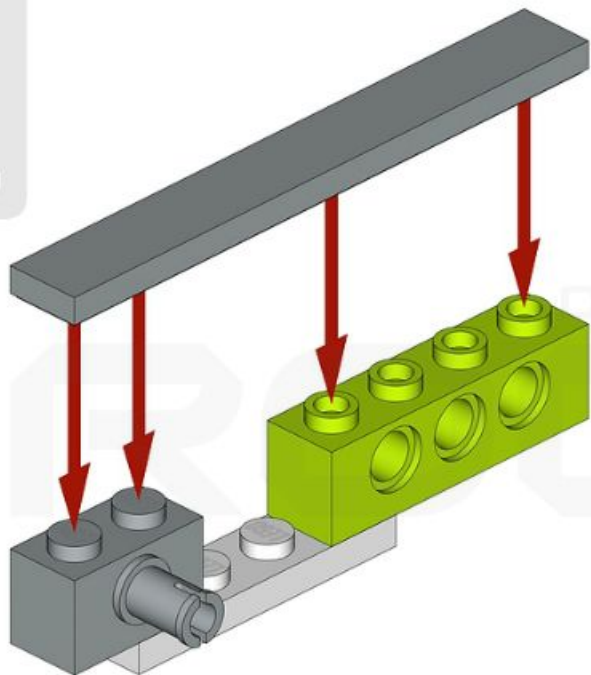
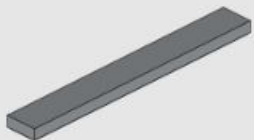
ROBO



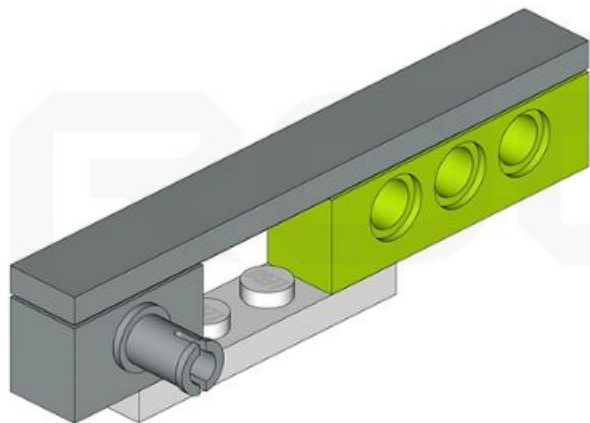
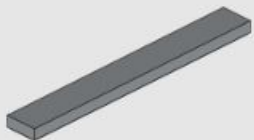




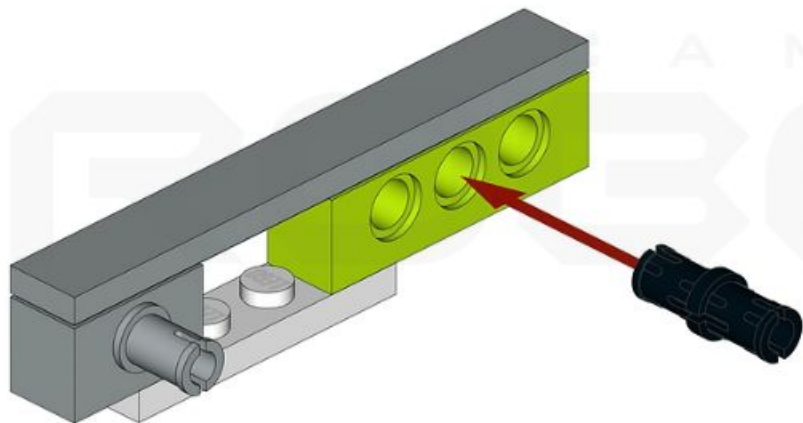
1x



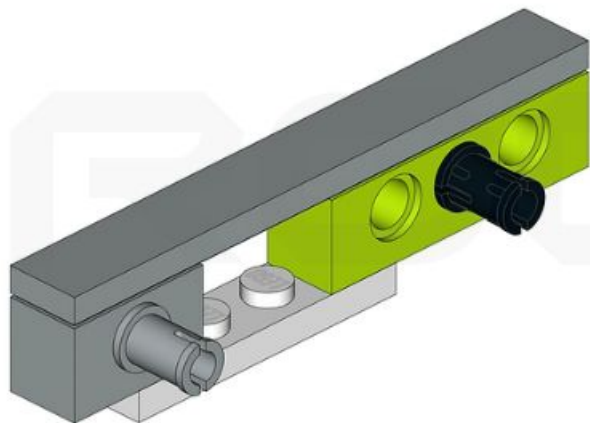
1x



1x



1x

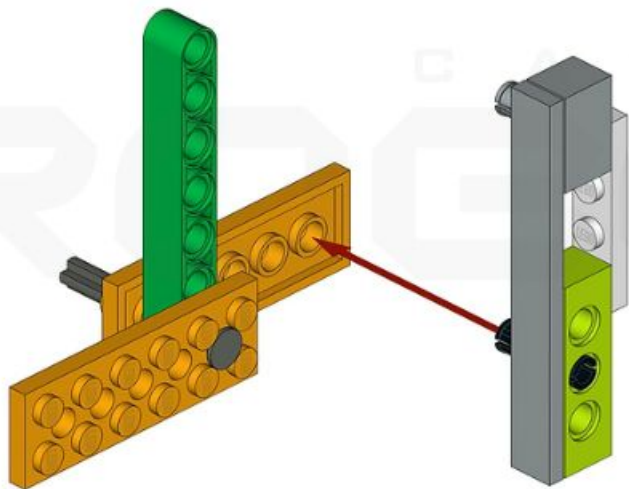




ROBO

CAMP

ROBO

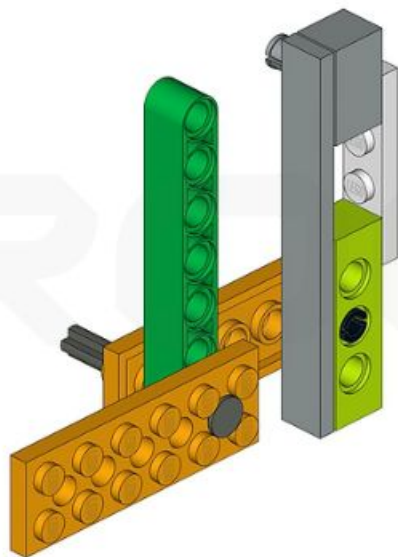


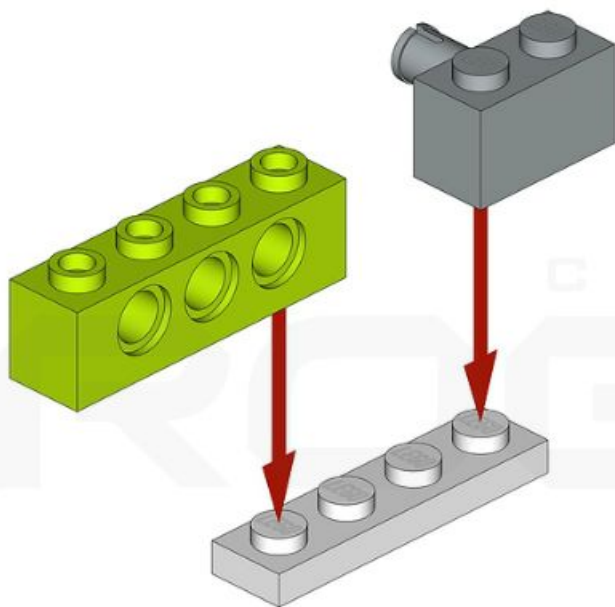
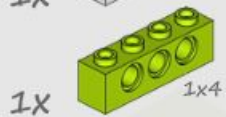
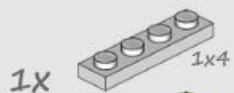
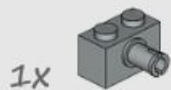


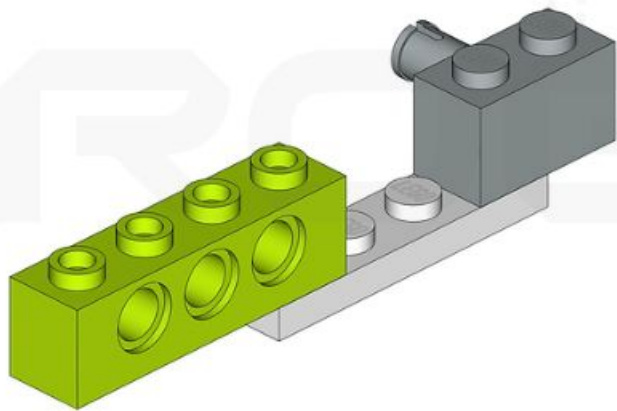
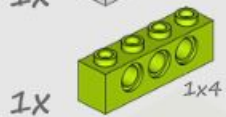
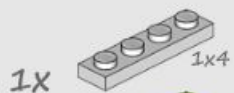
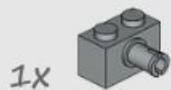
ROBO

CAMP

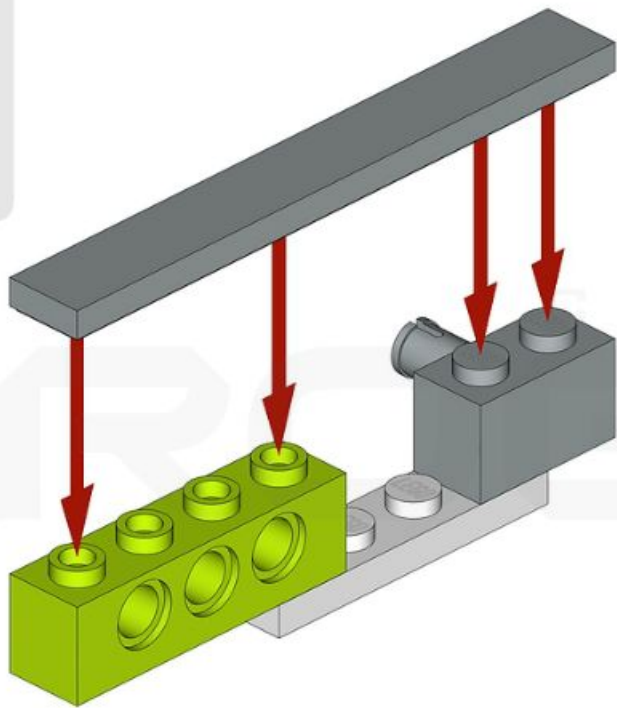
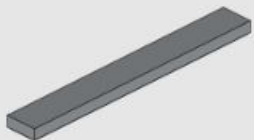
BO



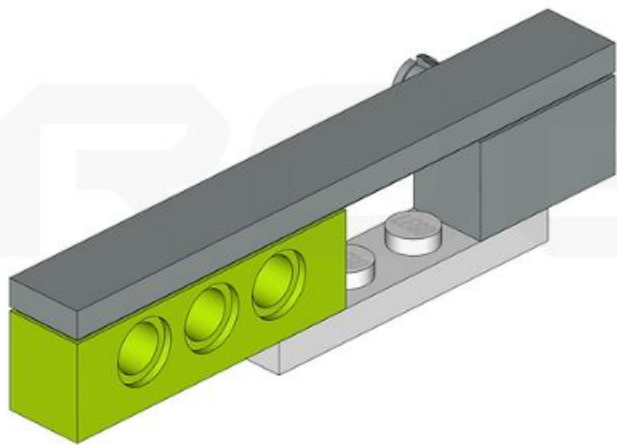
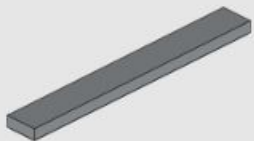




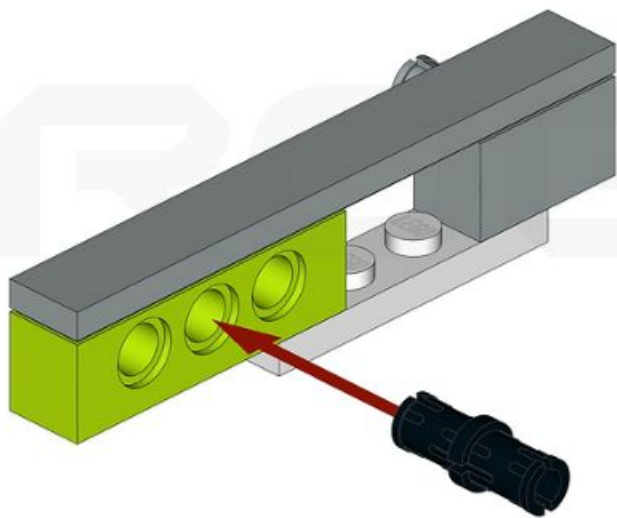
1x



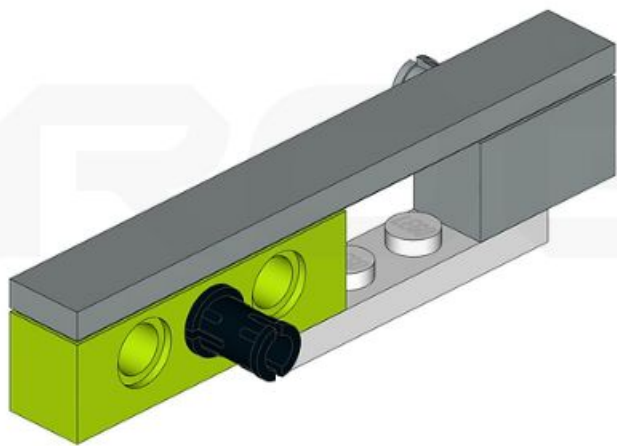
1x

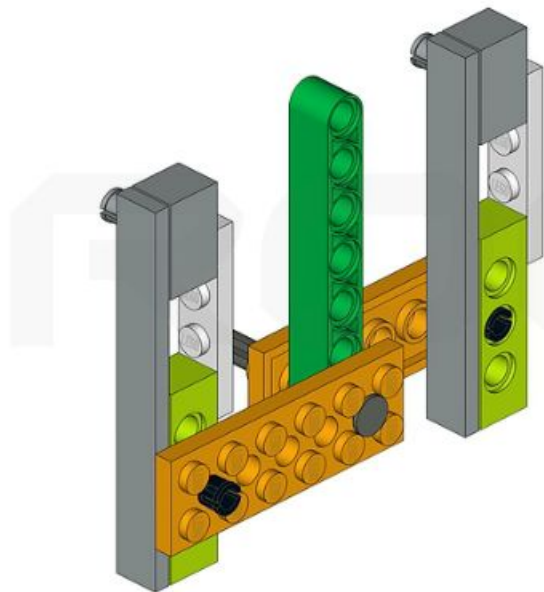


1x



1x



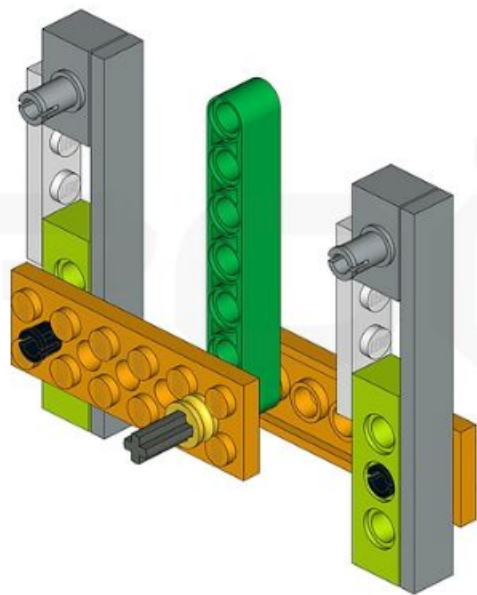


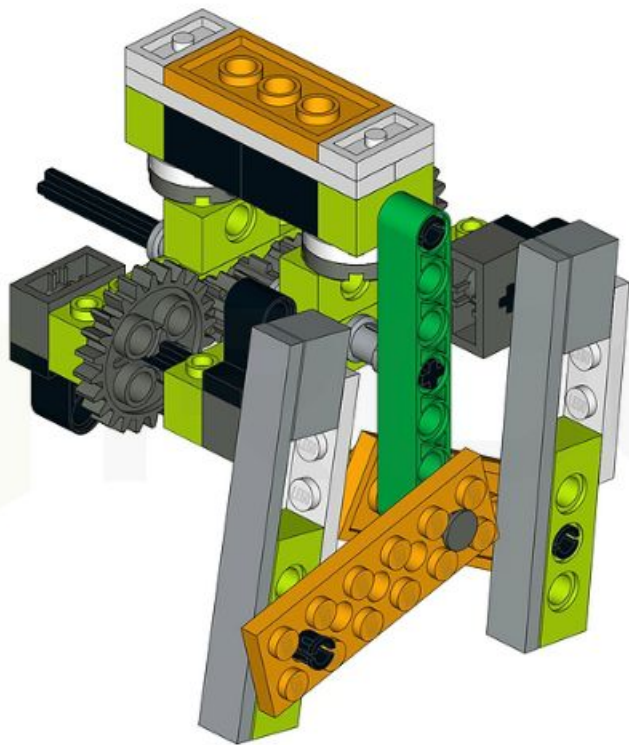
C A M P

BO



CAMP

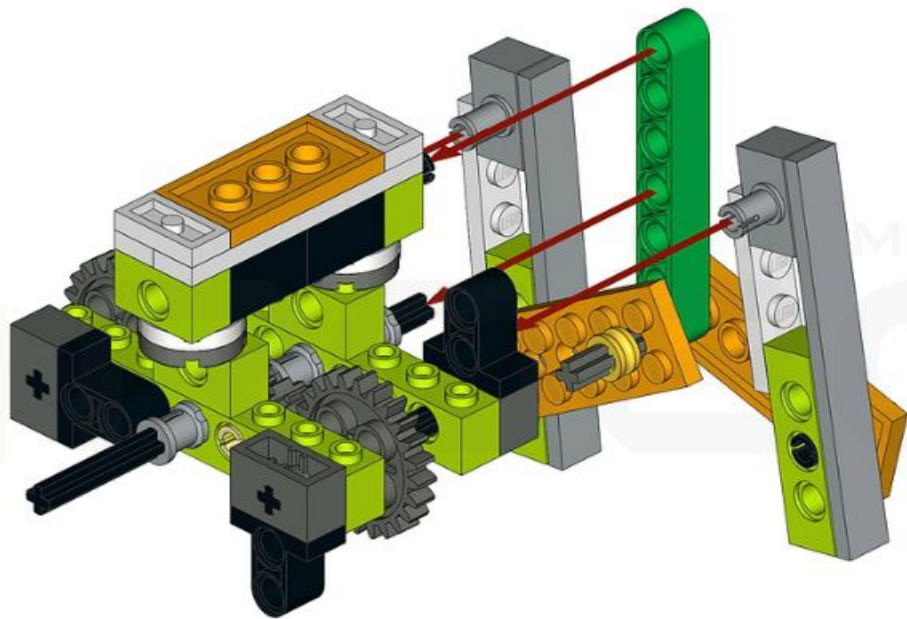




C A M P

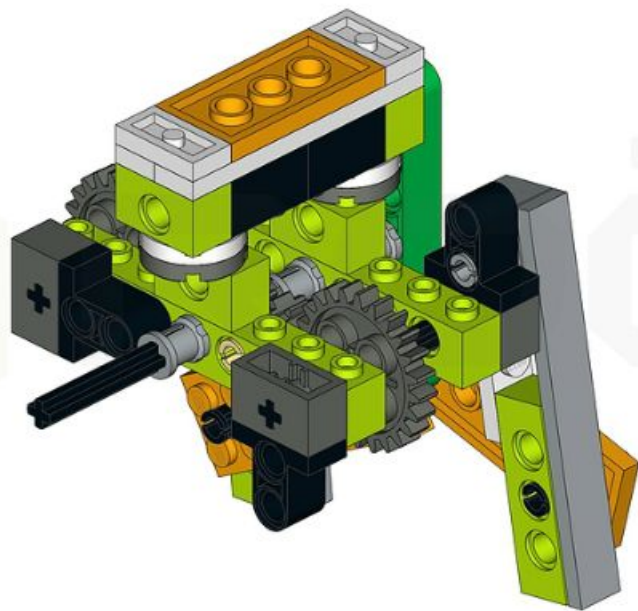
GO






CAMP

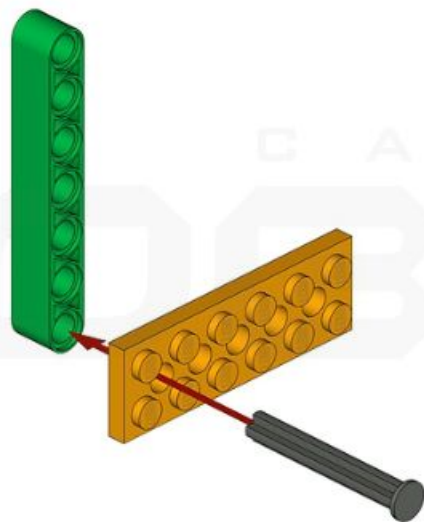
GO



1X  4

1X 

1X  2x6



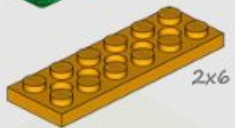
1X



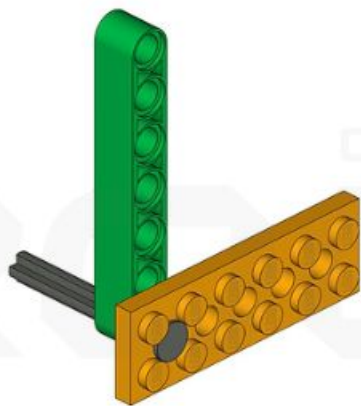
1X



1X



2x6



CAMP

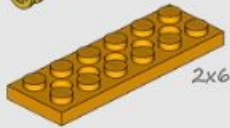
ROBO



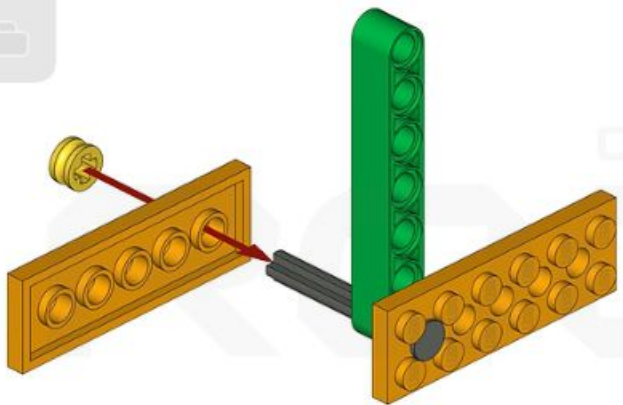
1X



1X



2x6



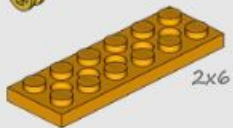
CAMP



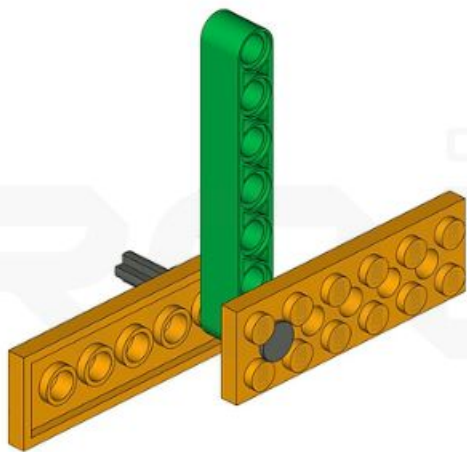
1x



1x



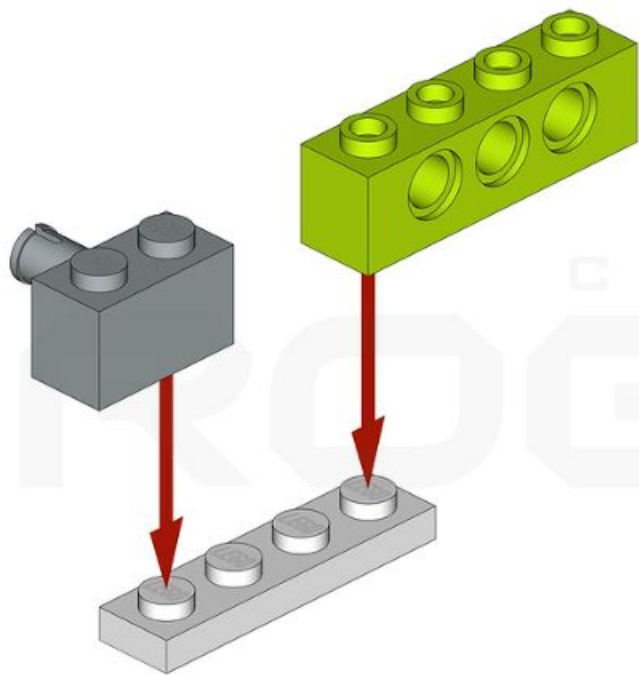
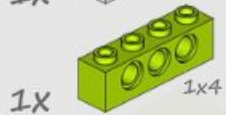
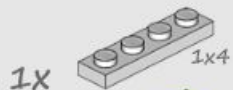
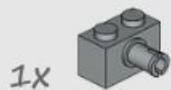
2x6

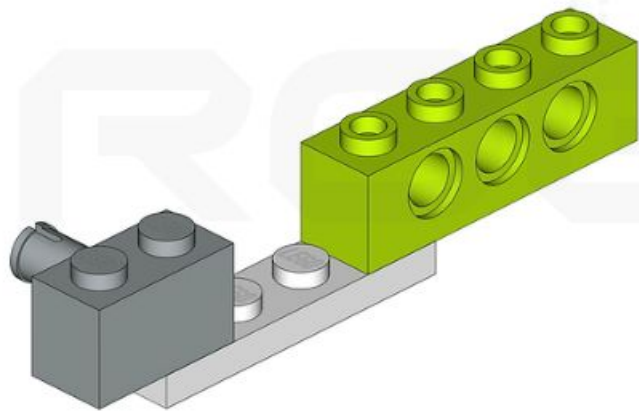
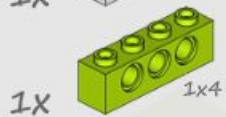
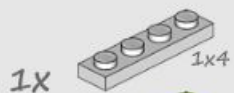


CAMP

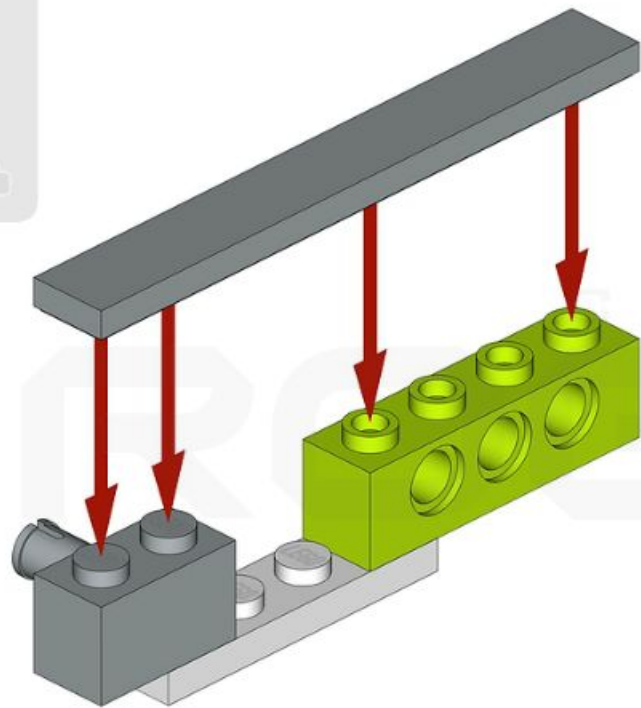
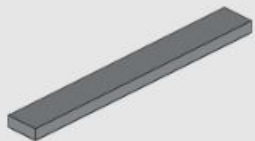
30



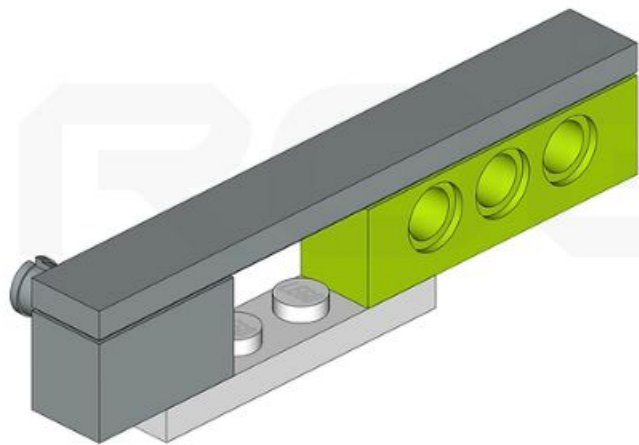
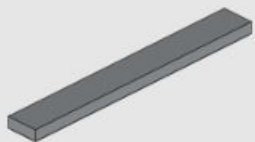




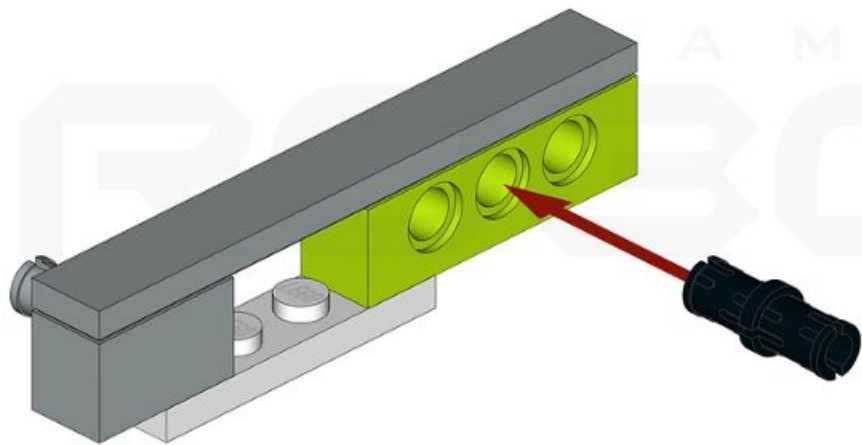
1x



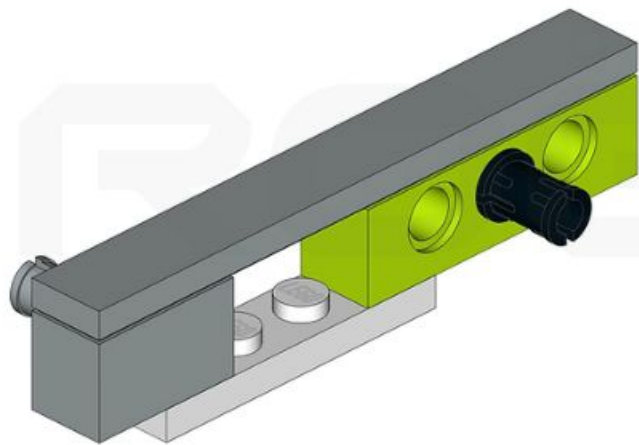
1x



1x

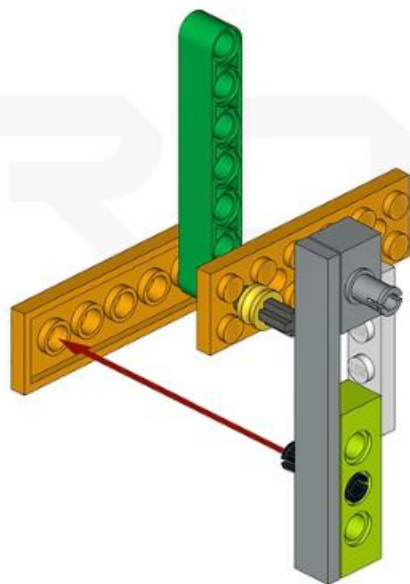


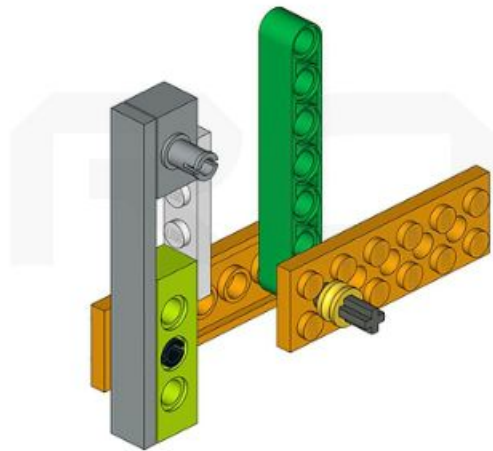
1x



CAMP

ROBO

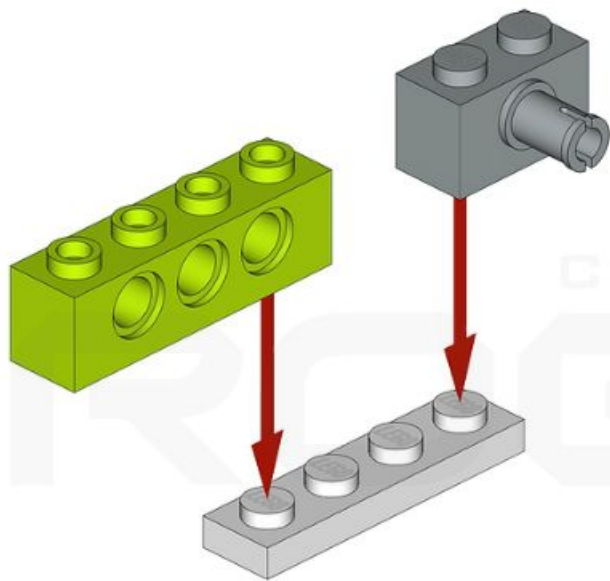
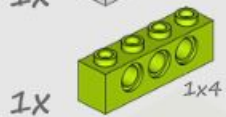
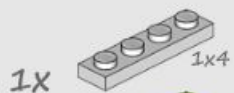
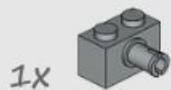


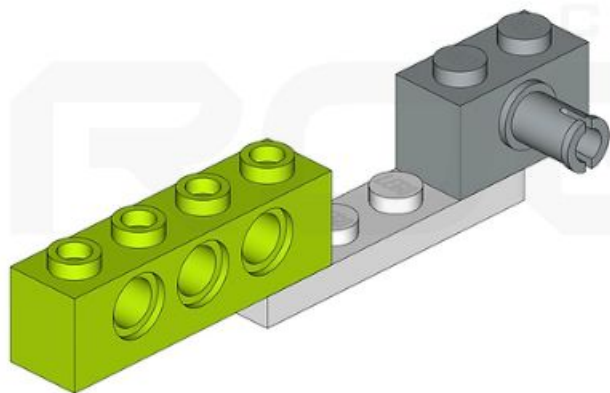
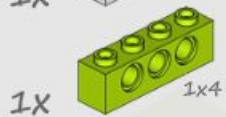
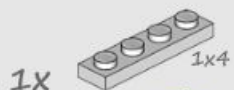


C A M P

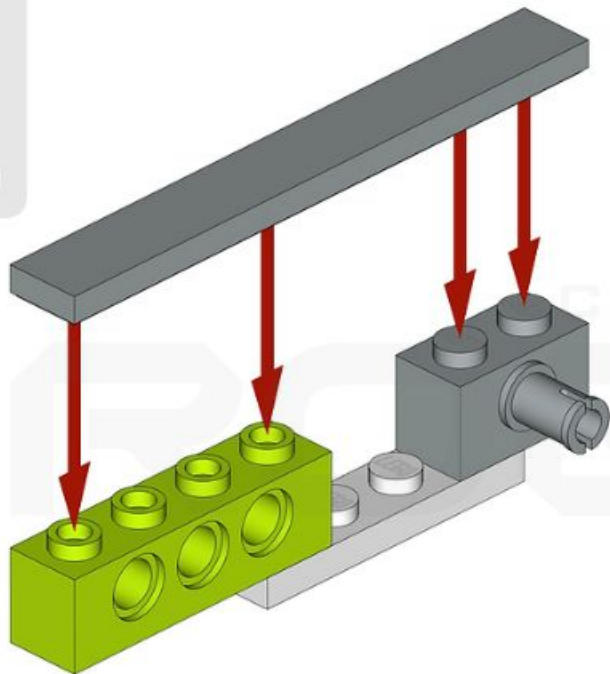
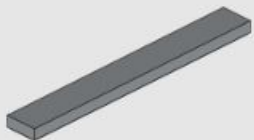
GO



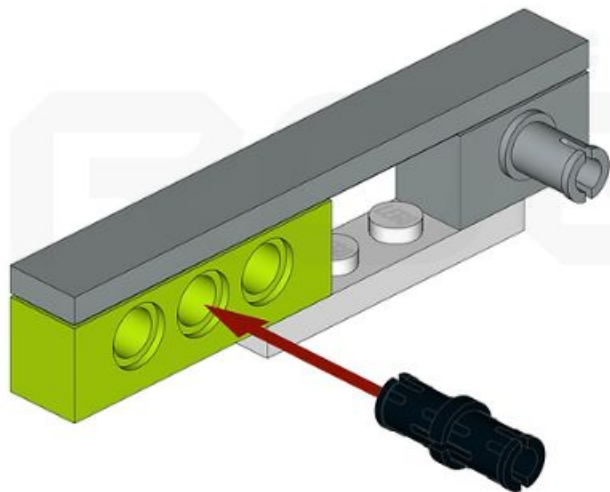




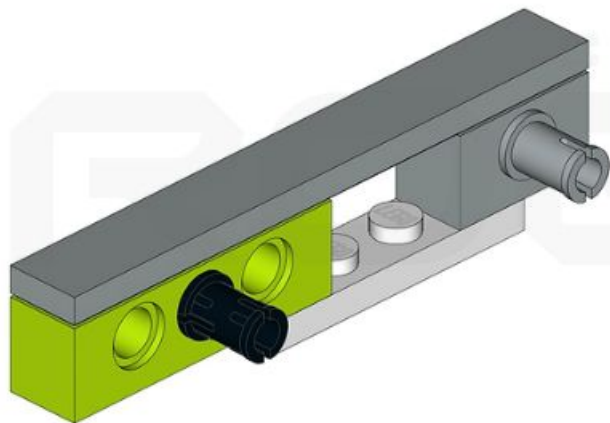
1x

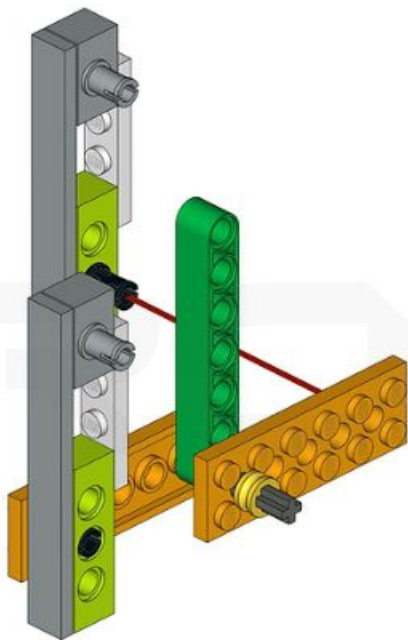
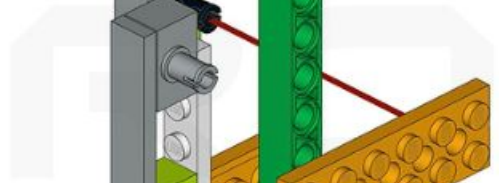


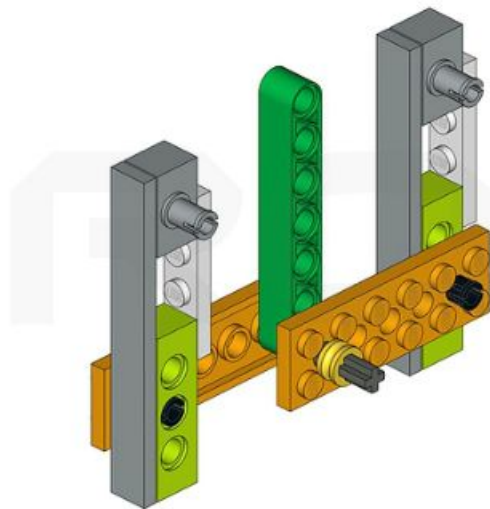
1x



1x

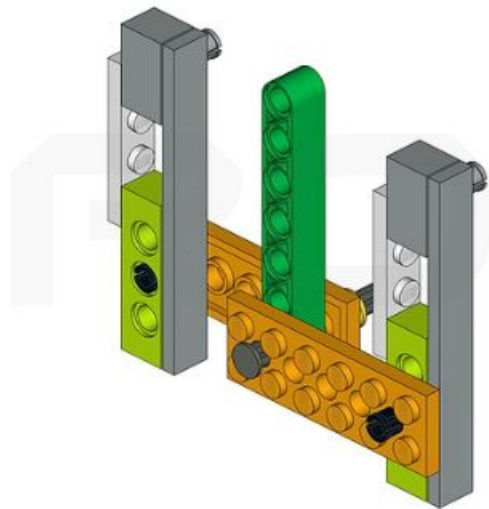






CAMP
GO



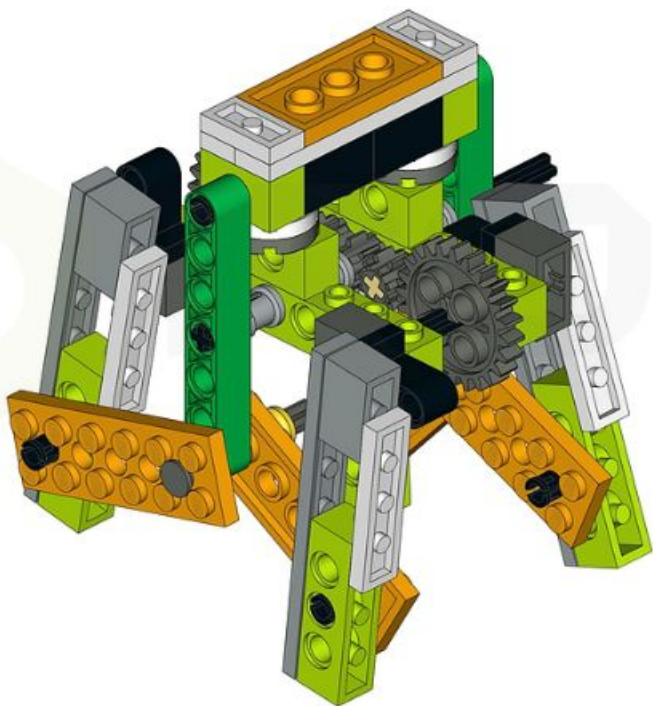


CAMP
GO



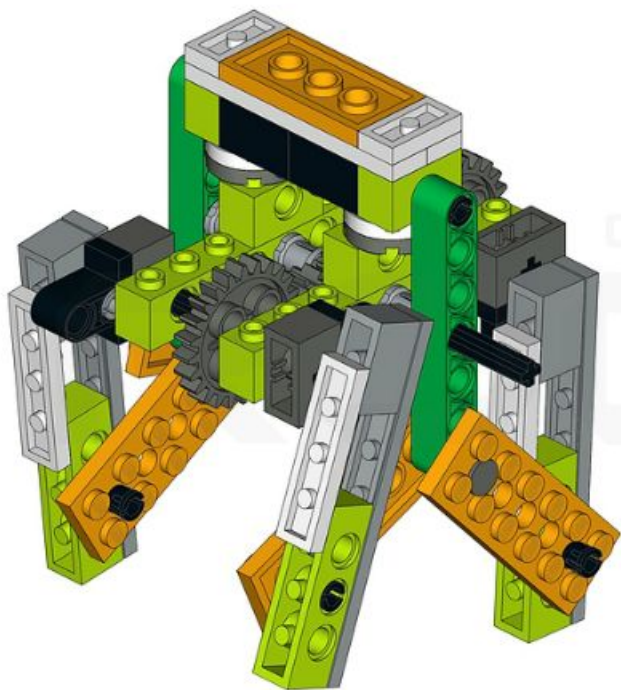
CAMP

GO

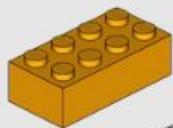


CAMP

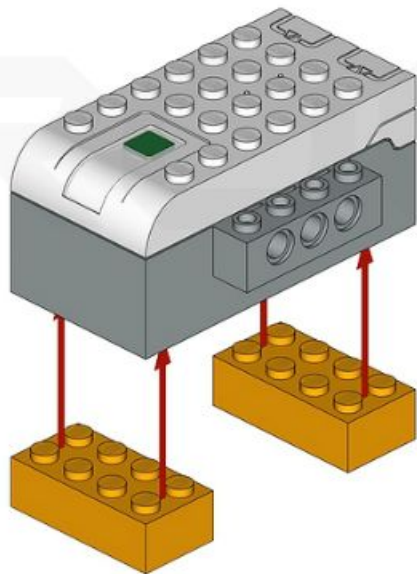
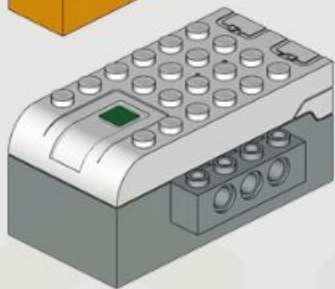
30



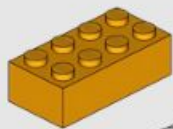
2x



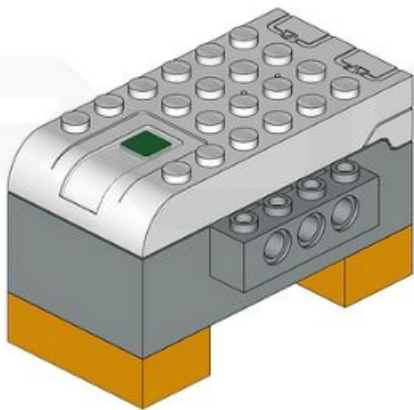
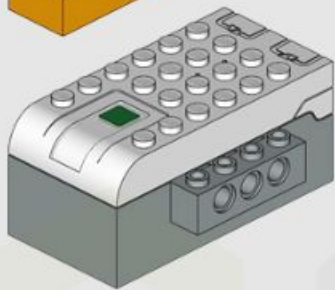
1x



2x



1x

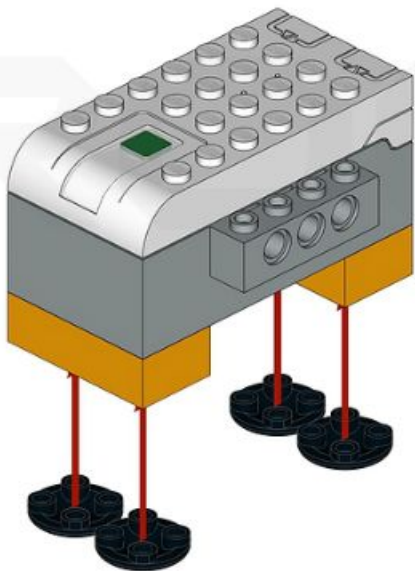


CAMP

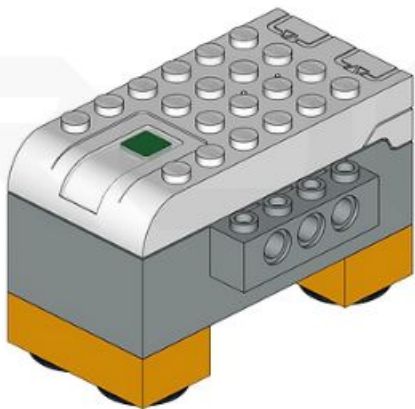
BO



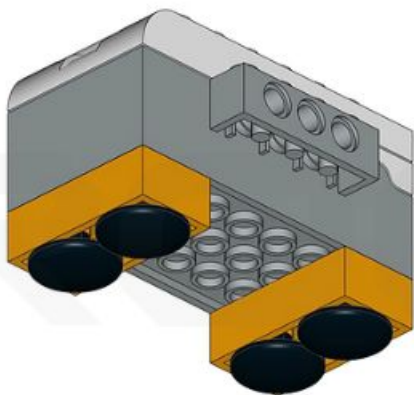
4x



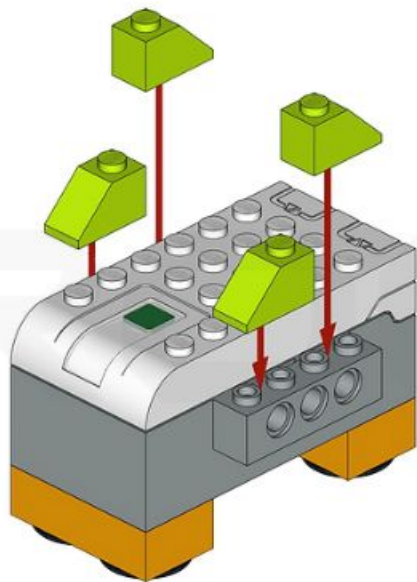
4x



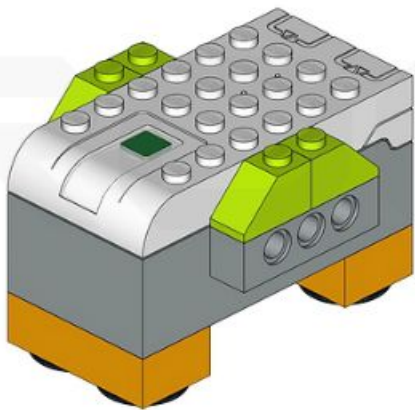
4x



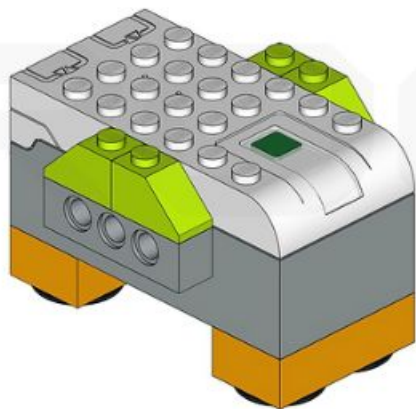
4x



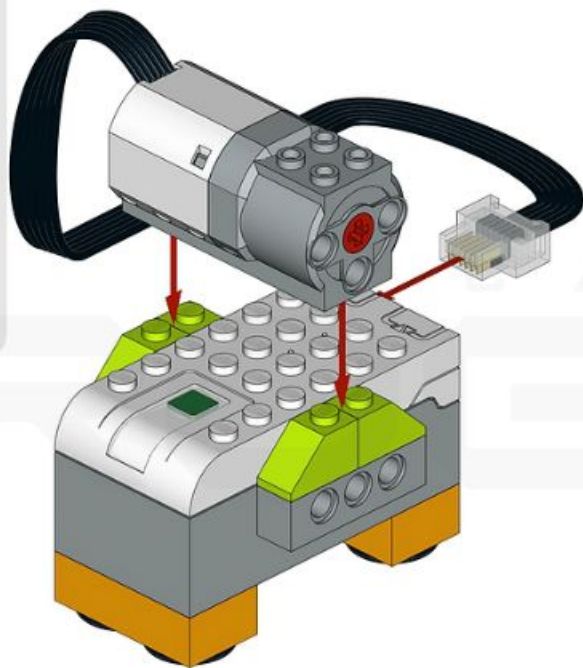
4x



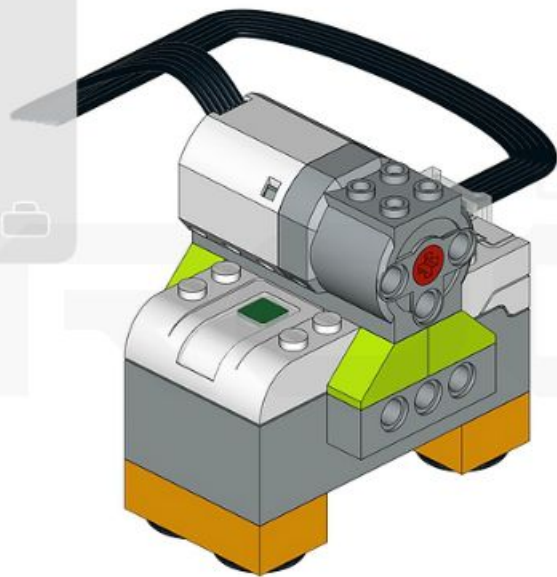
4x



1x



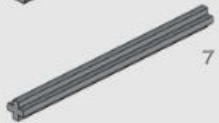
1x



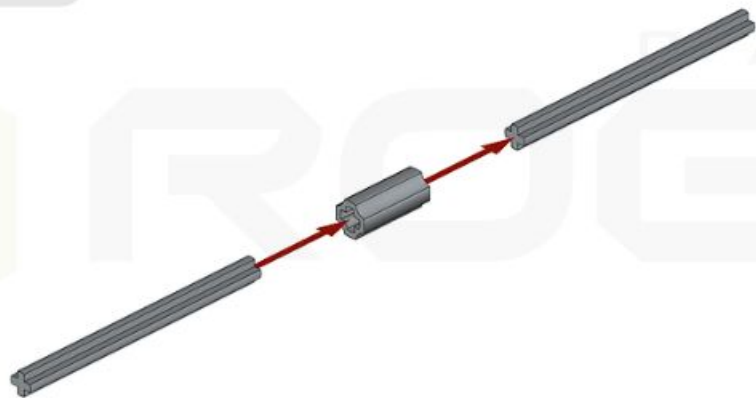
1x



2x



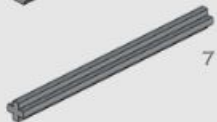
7



1x



2x



7

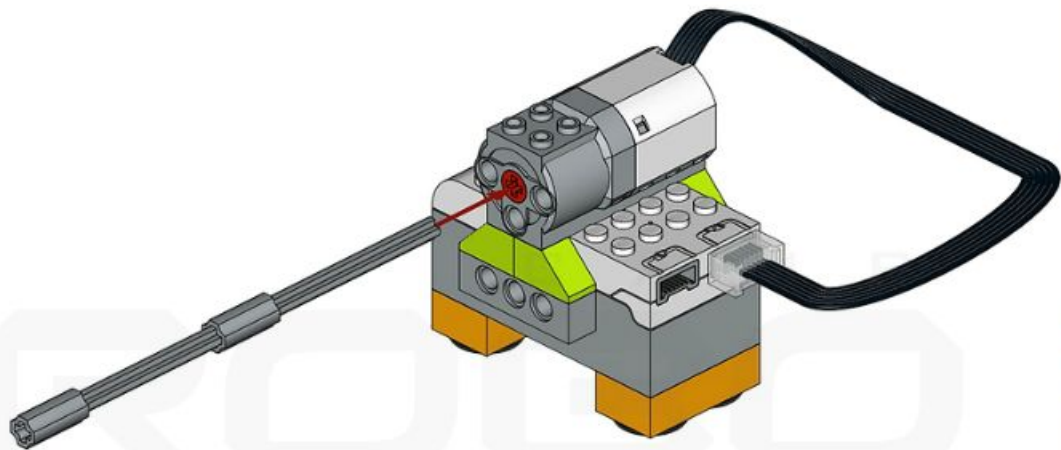


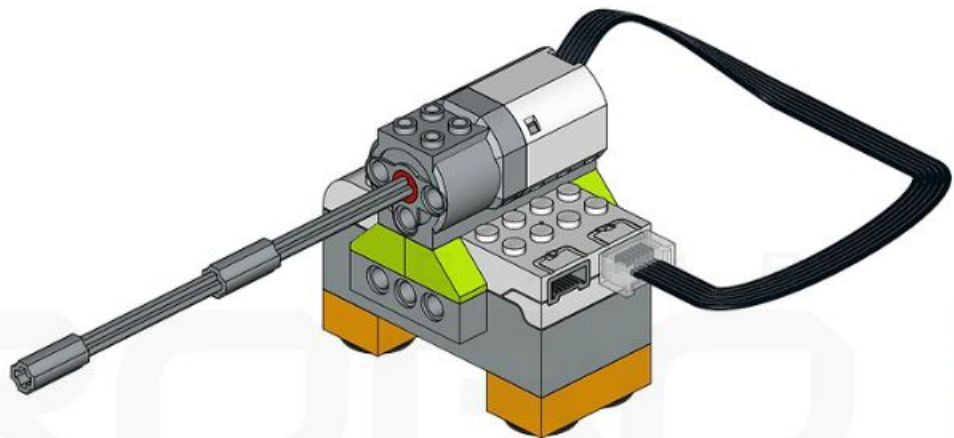
1x

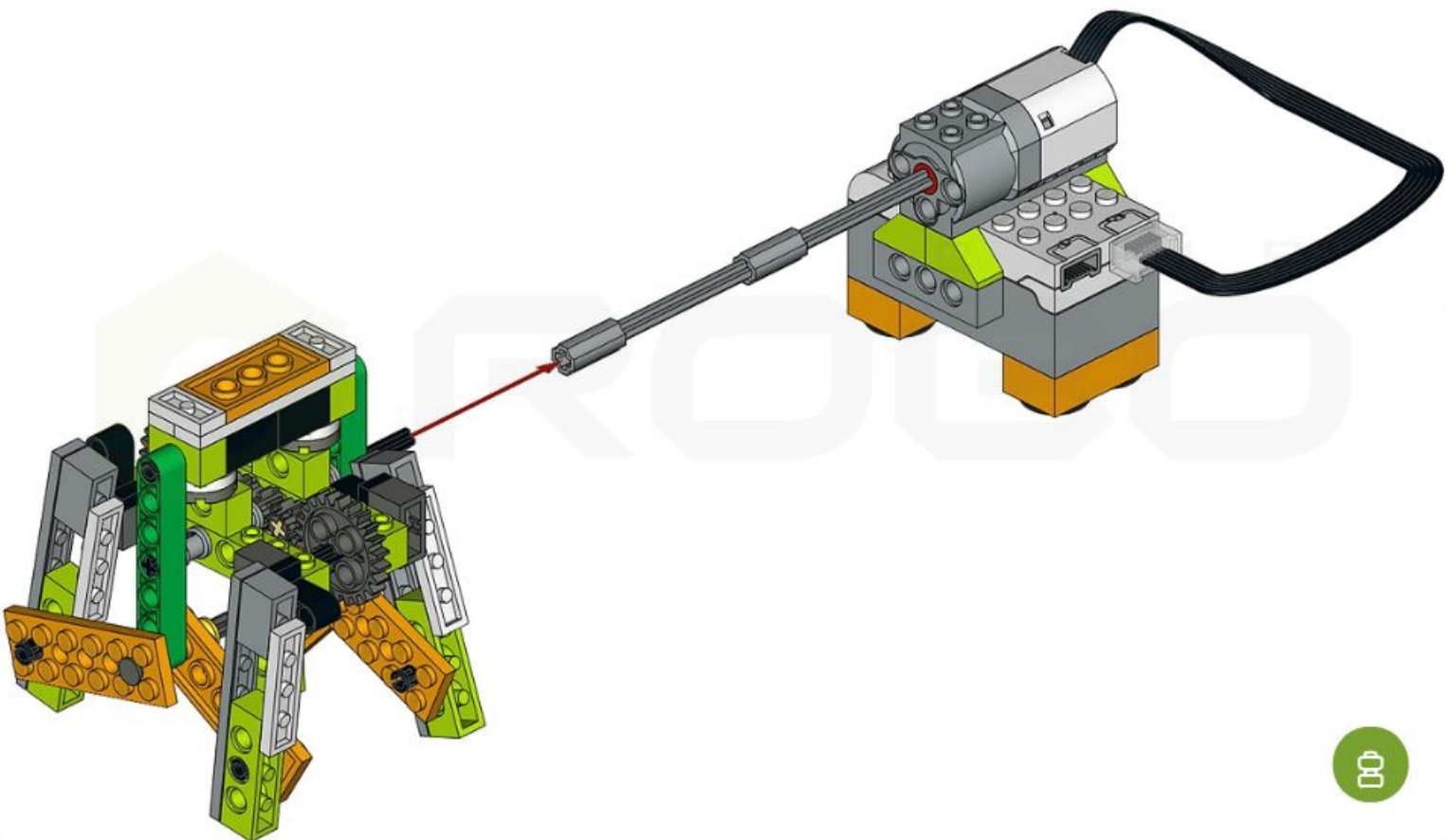


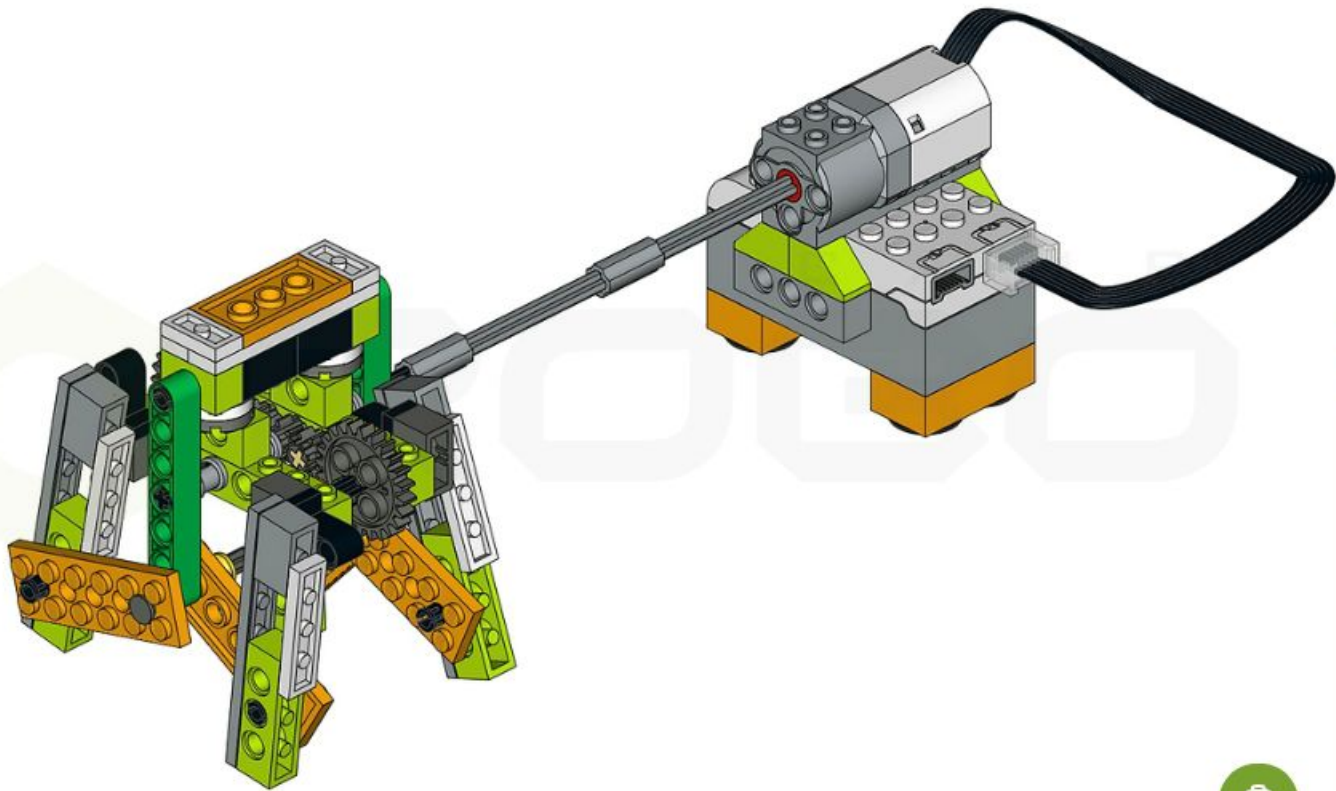
1x

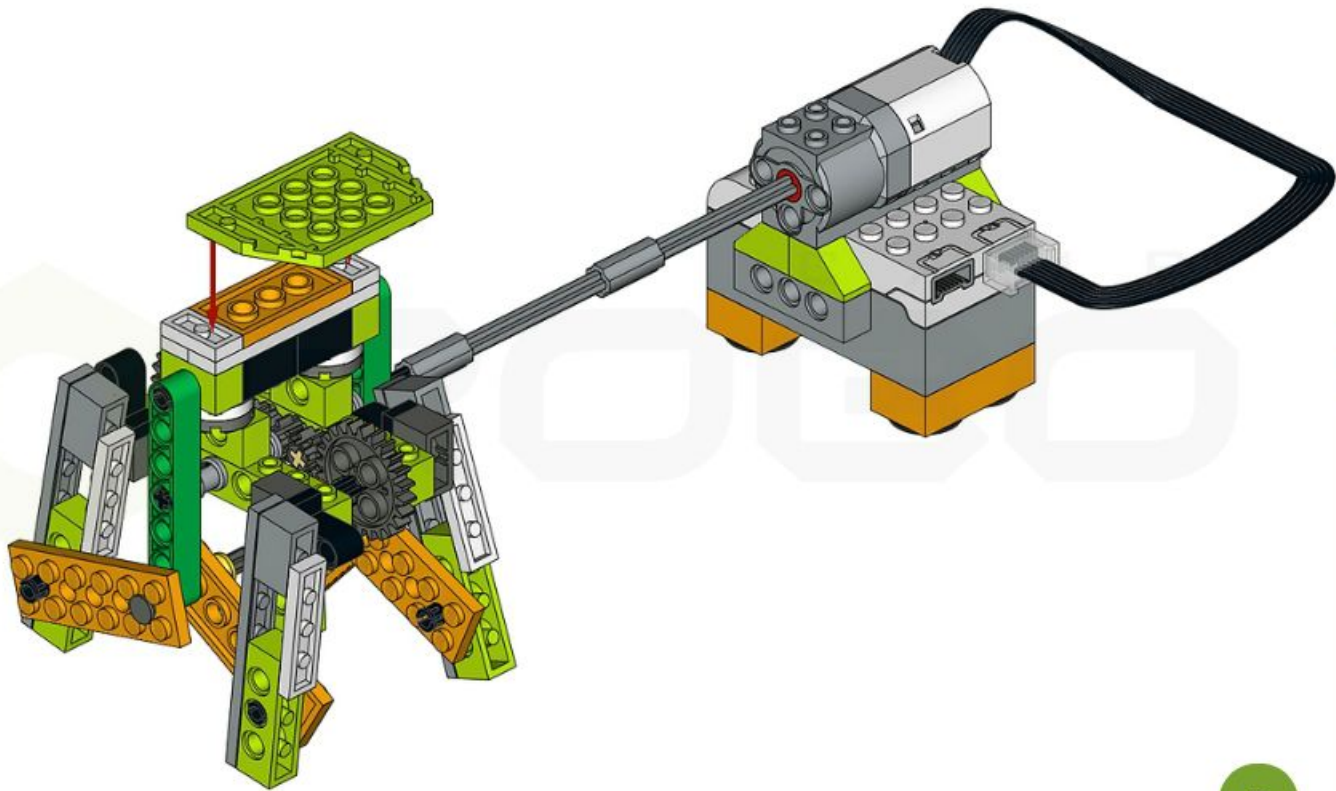






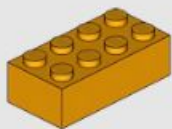




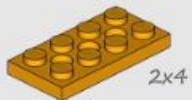




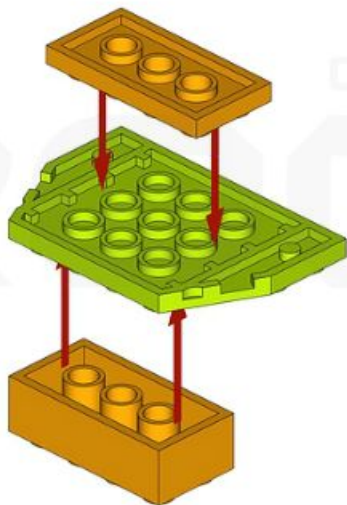
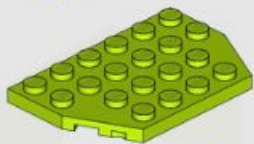
1x



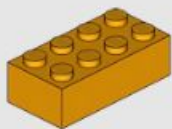
1x



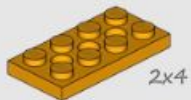
1x



1x

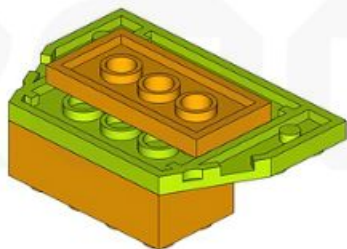
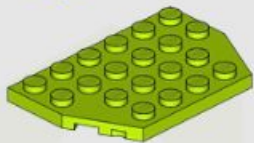


1x



2x4

1x

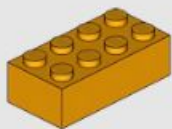


CAMP

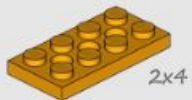
ROBO



1x

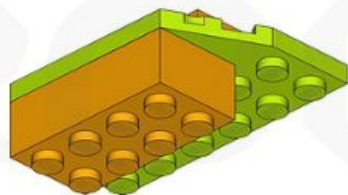
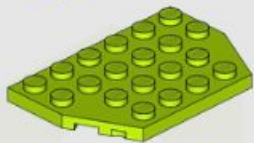


1x

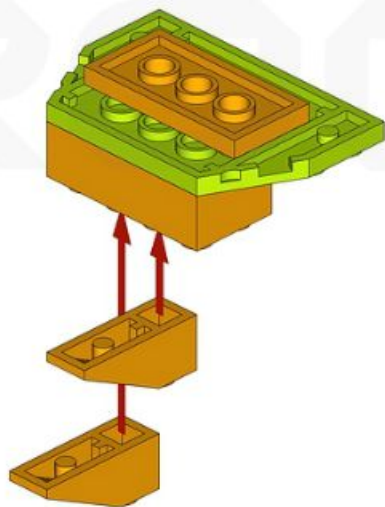


2x4

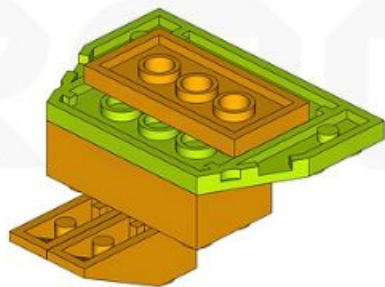
1x



2x



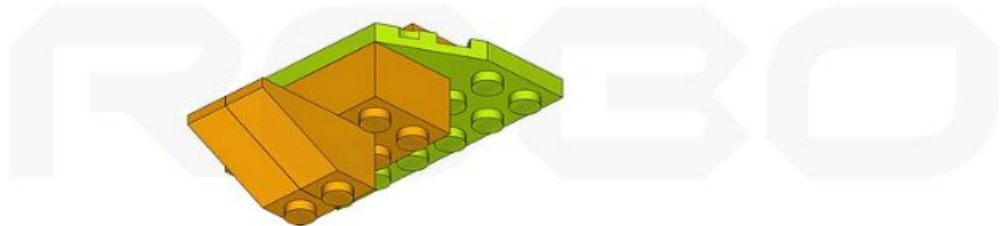
2x



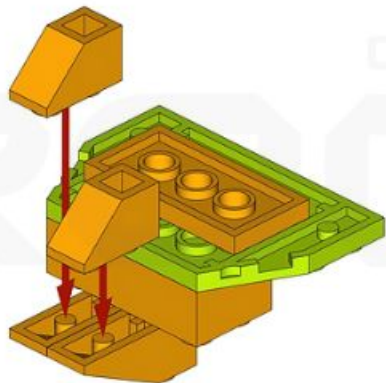
2x



CAMP



2x

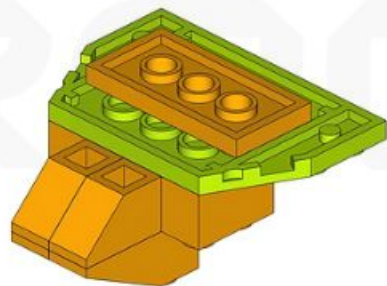


CAMP

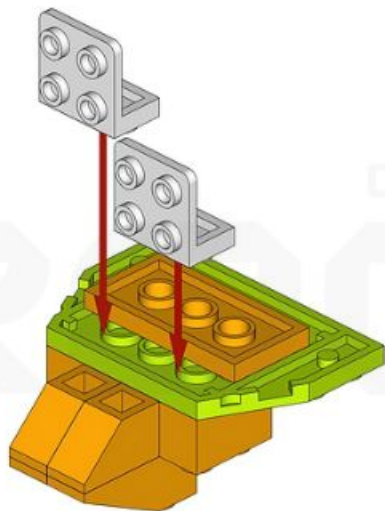
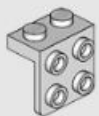
ROBO



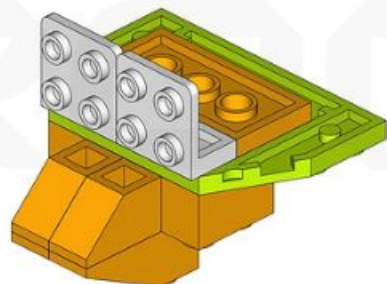
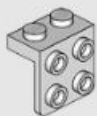
2x



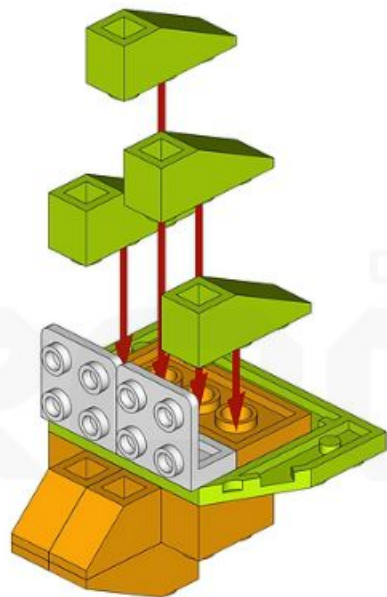
2x



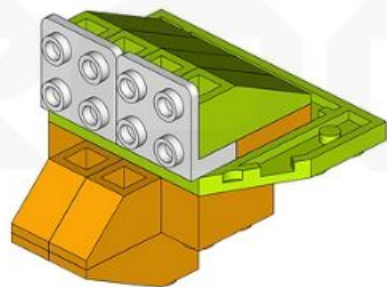
2x



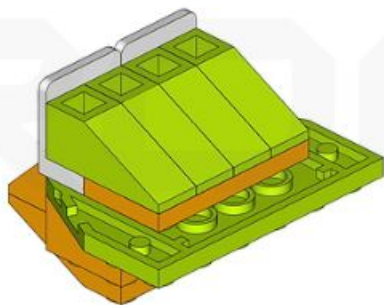
4x



4x

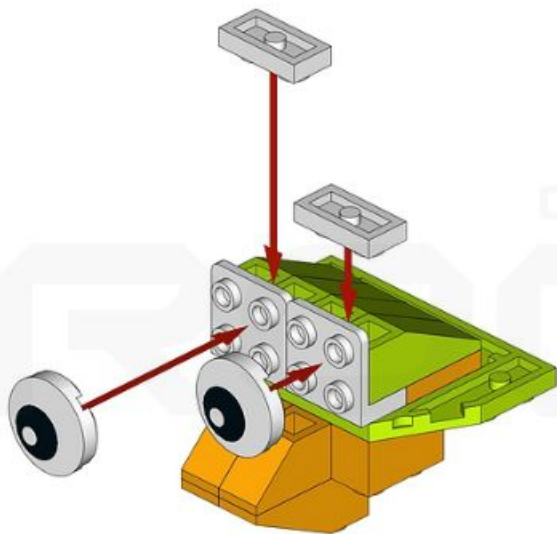


4x



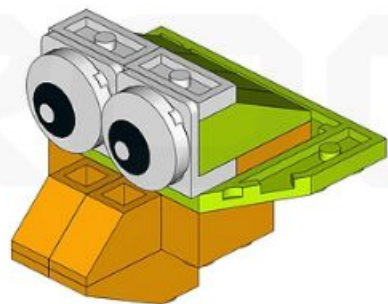
2X  1x2

2X  

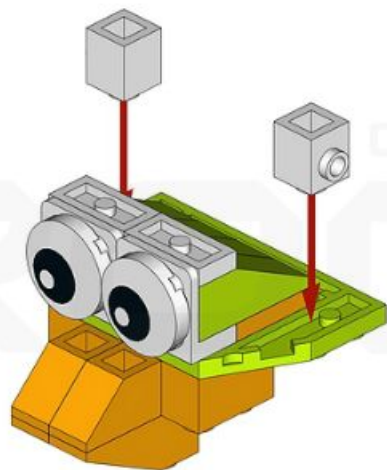


2X  1x2

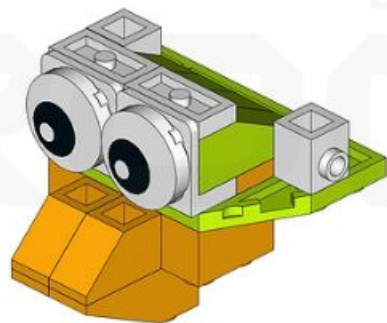
2X  



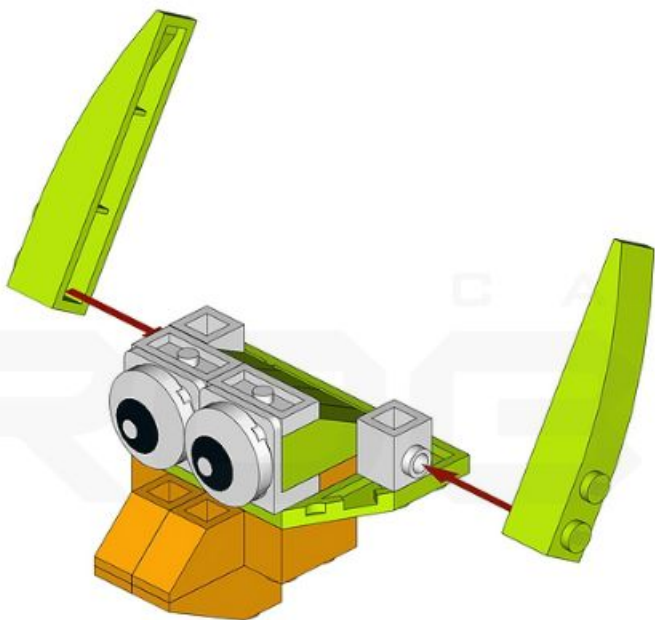
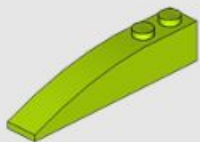
2x



2x



2x



2x

