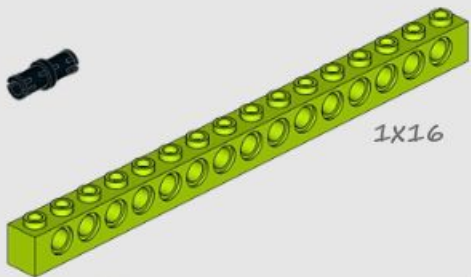


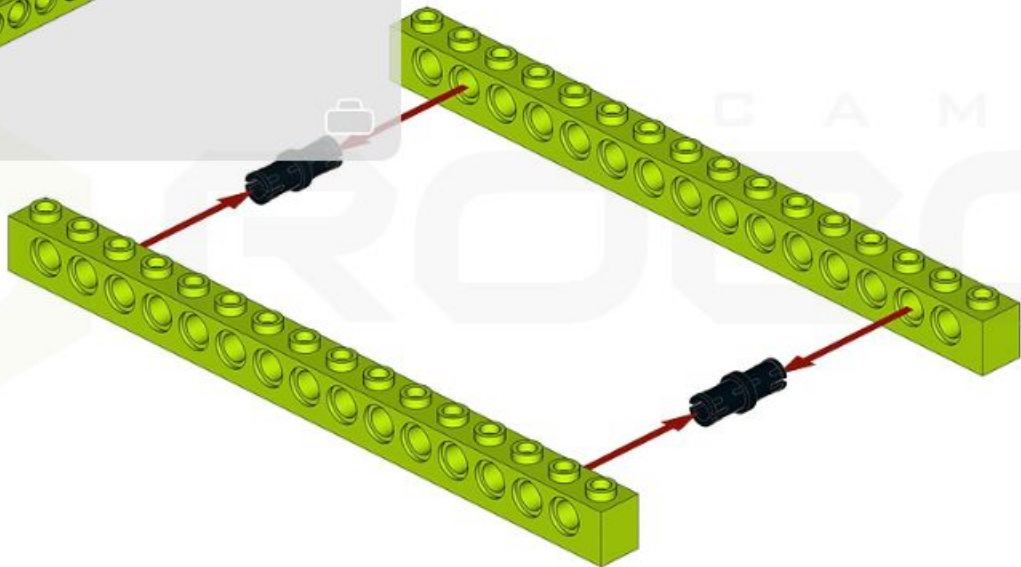
2X



1X16



2X

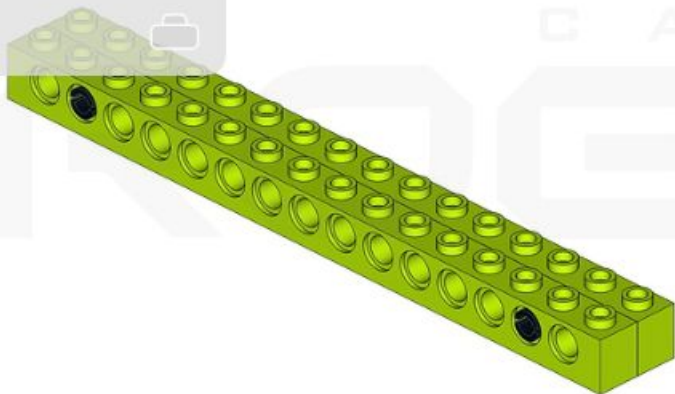
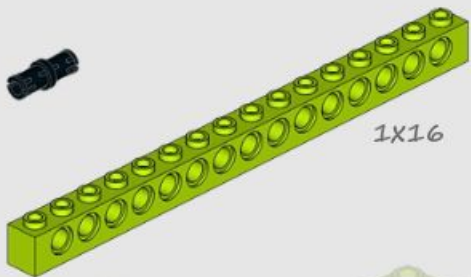


2x



1x16

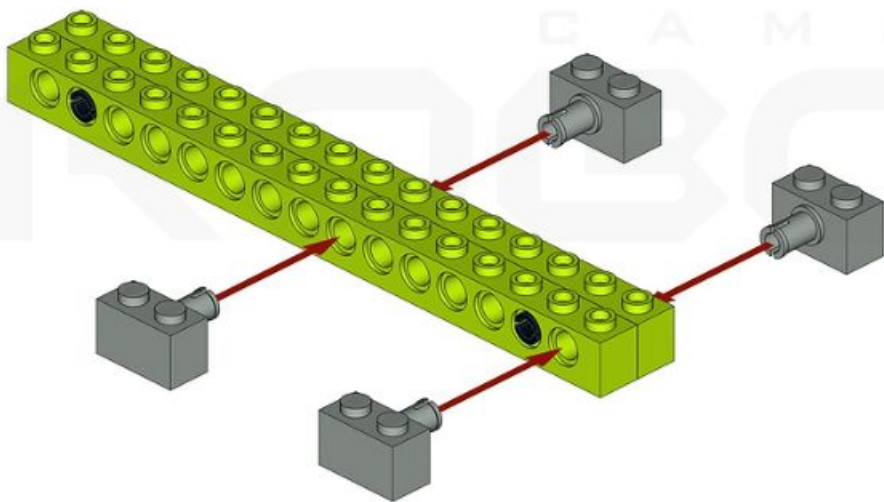
2x



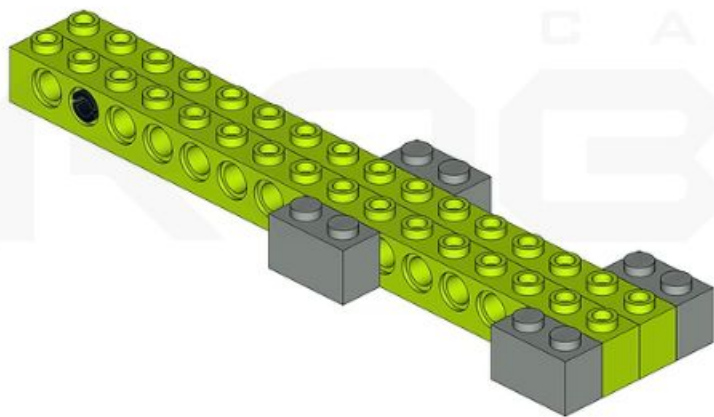
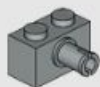
CAMP



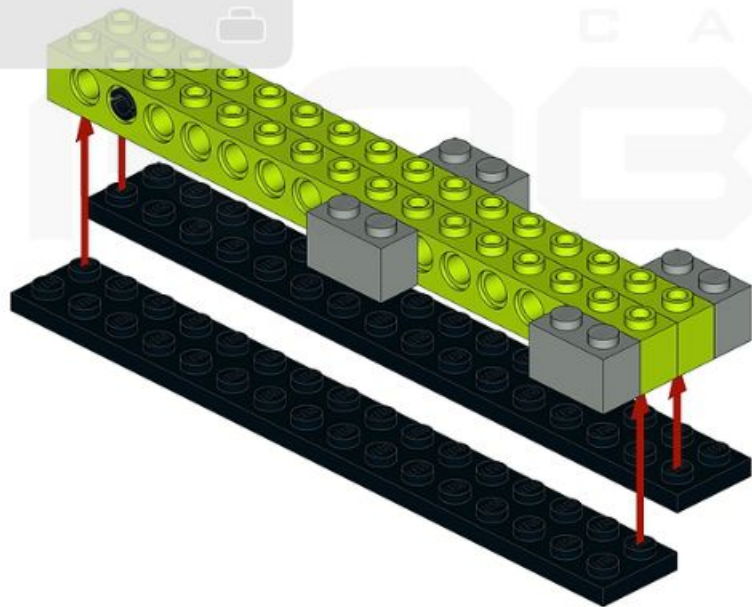
4x



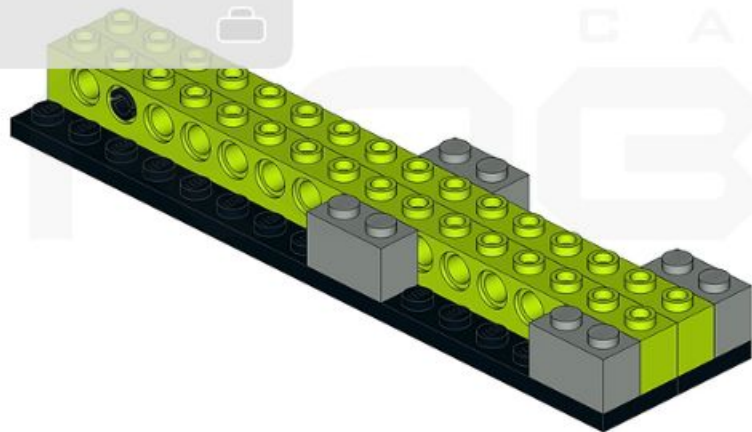
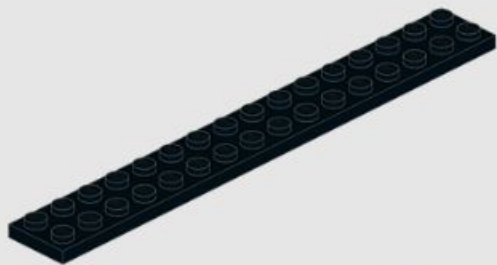
4x



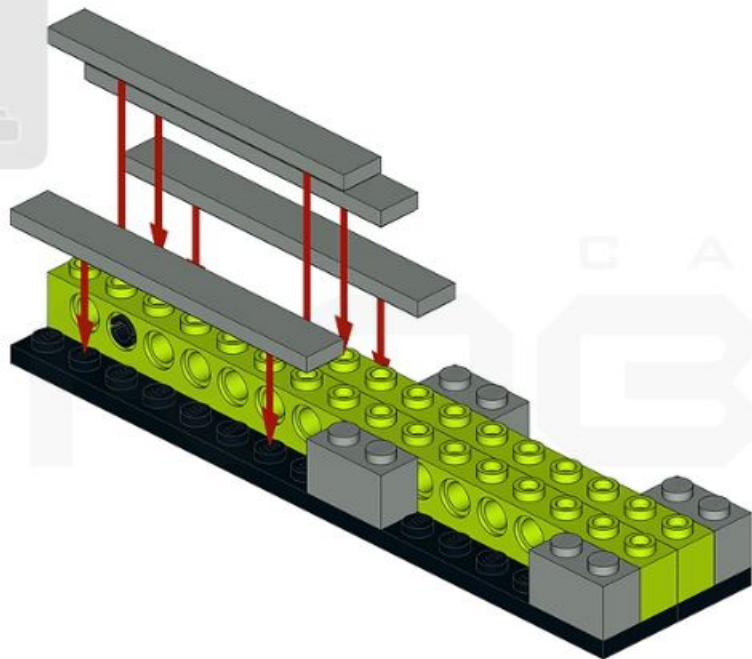
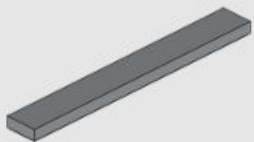
2x



2x



4x

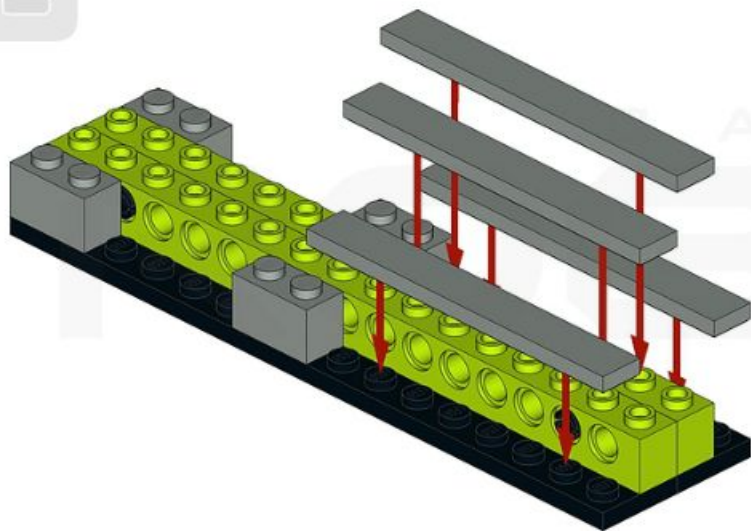
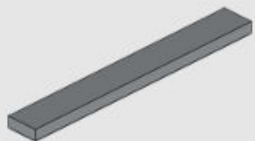


CAMP

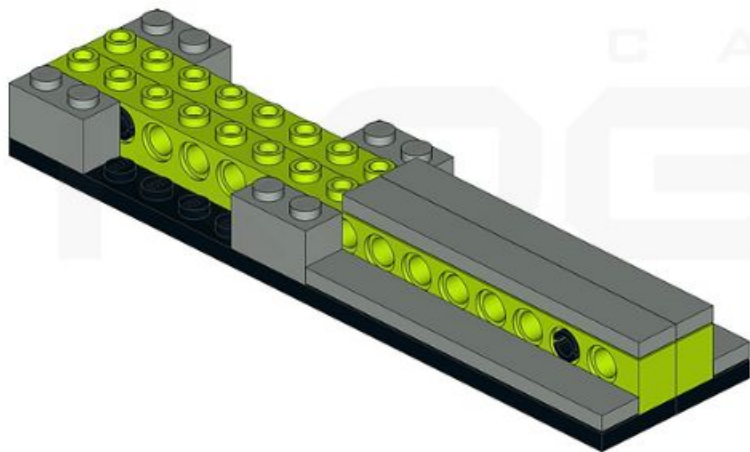
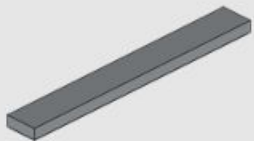
LEGO



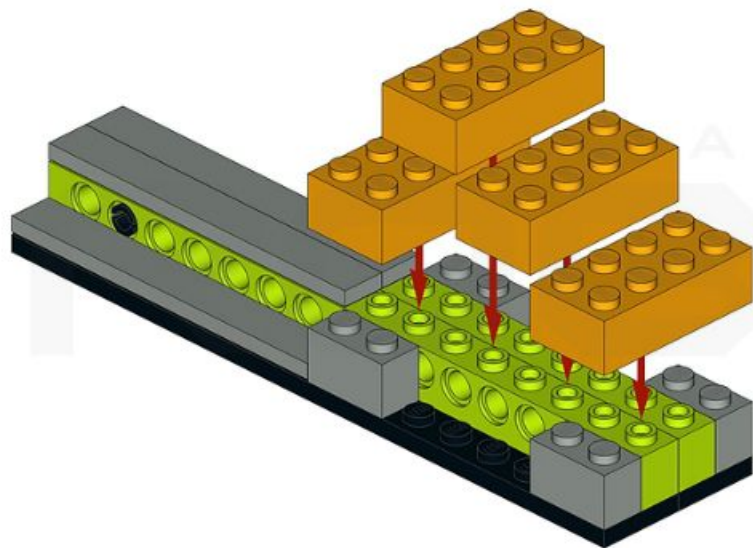
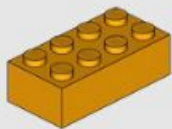
4x



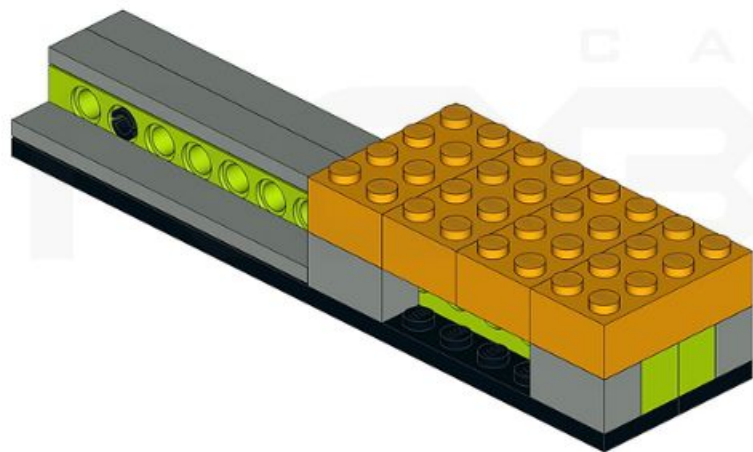
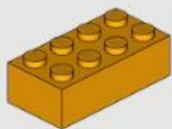
4x



4x

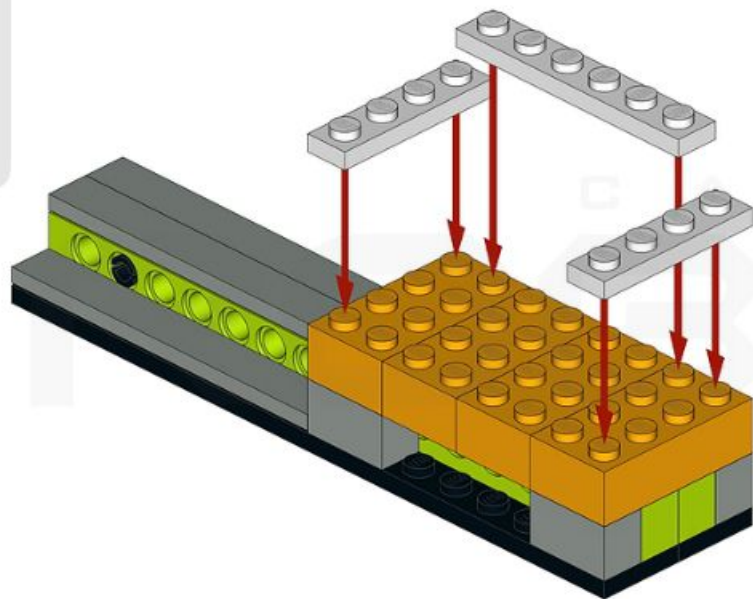


4x



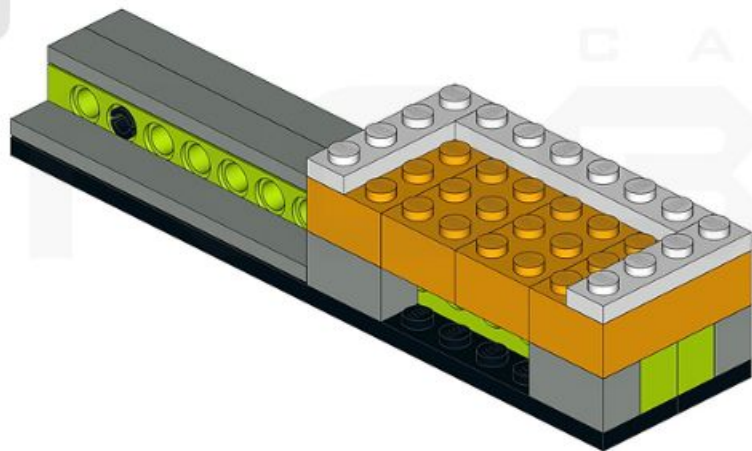
2X 1X4

1X 1X6



2X 1X4

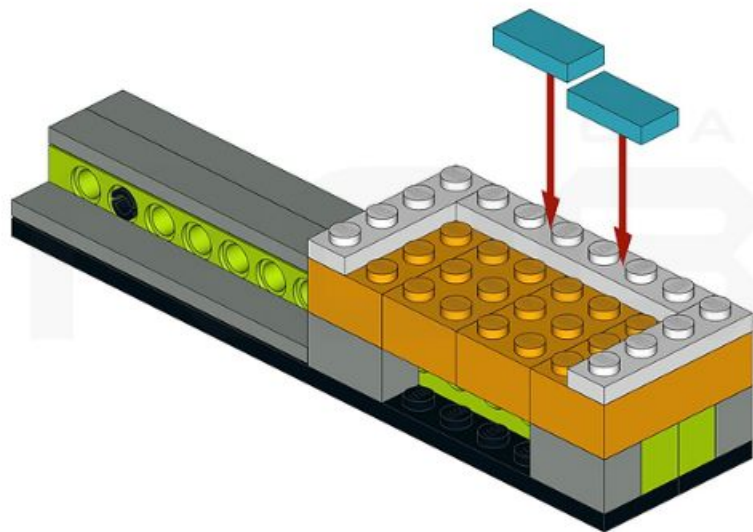
1X 1X6



CAMP



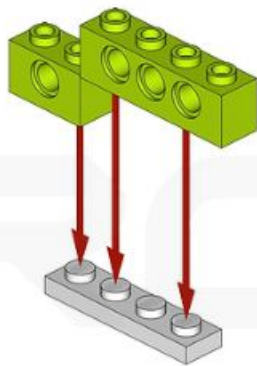
2x



1X 1X4

1X

1X 1X4

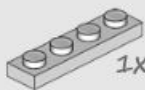


CAMP

ROBO



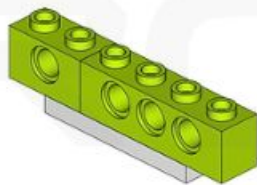
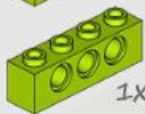
1X 1X4



1X



1X 1X4

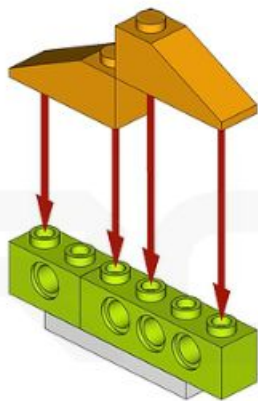


CAMP

ROBO



2x

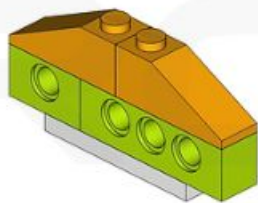


CAMP

ROBO



2x

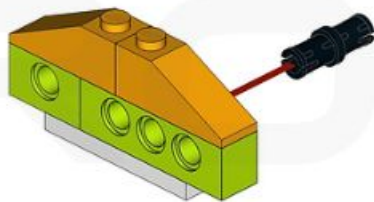


CAMP

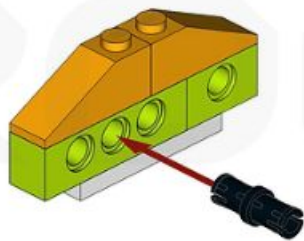
ROBO



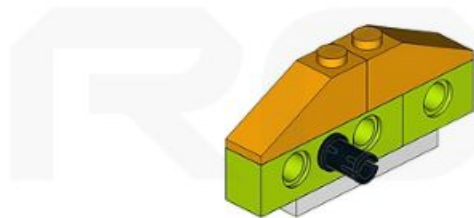
1x



1x



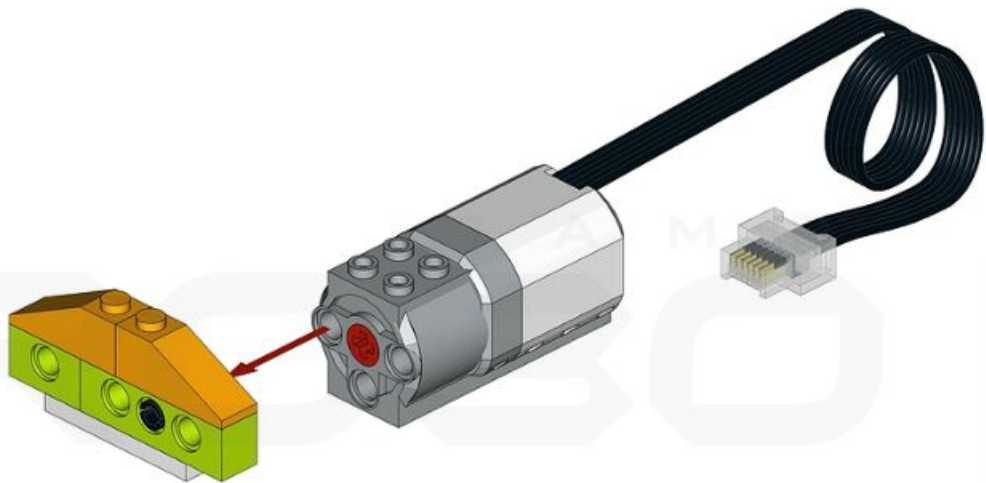
1x



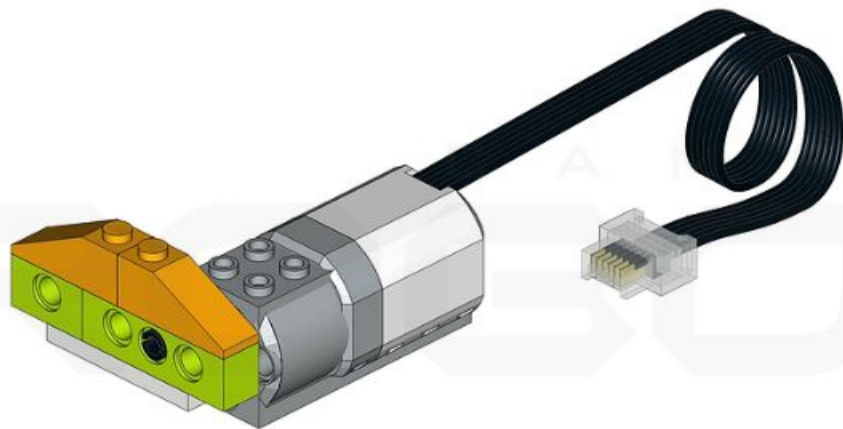
C A M P



1x



1x



1X



1X

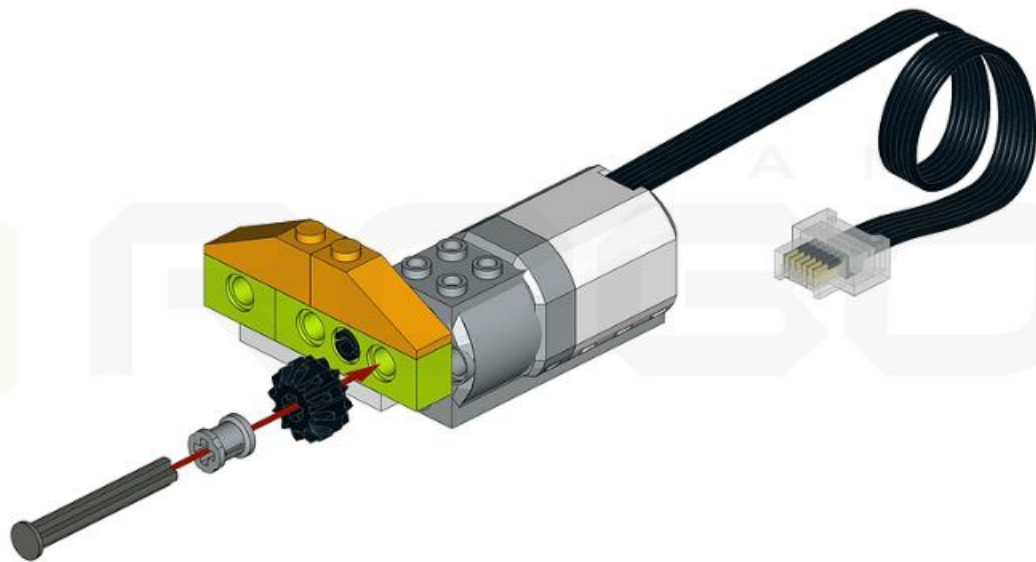


4

1X



12



1X



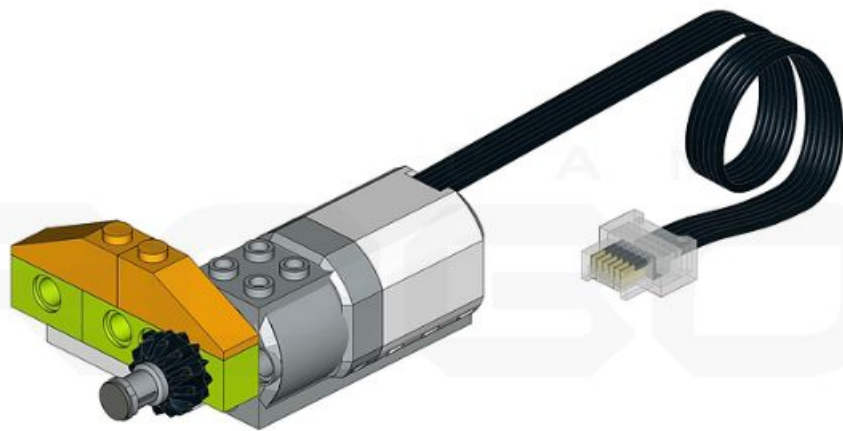
1X



1X



12



1X



2X



CAMP



1X



2X



CAMP
ROBO



1x



1x



1x



1x



CAMP

ROBO



1x



1x



1x



1x



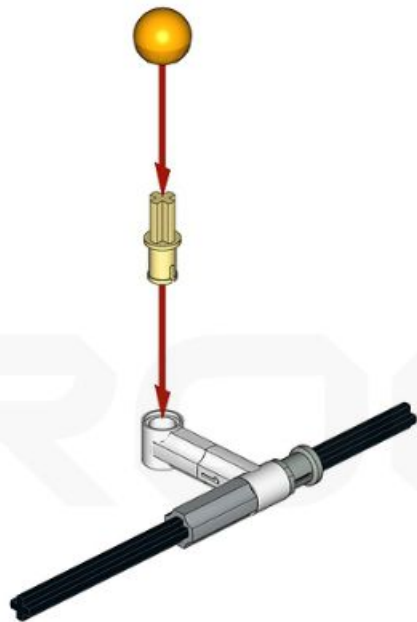
CAMP

ROBO



1x 

1x 



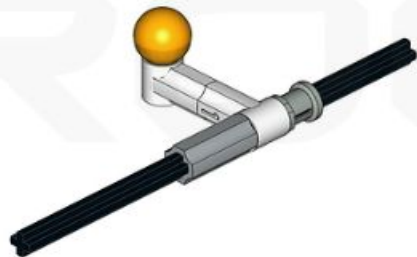
C A M P

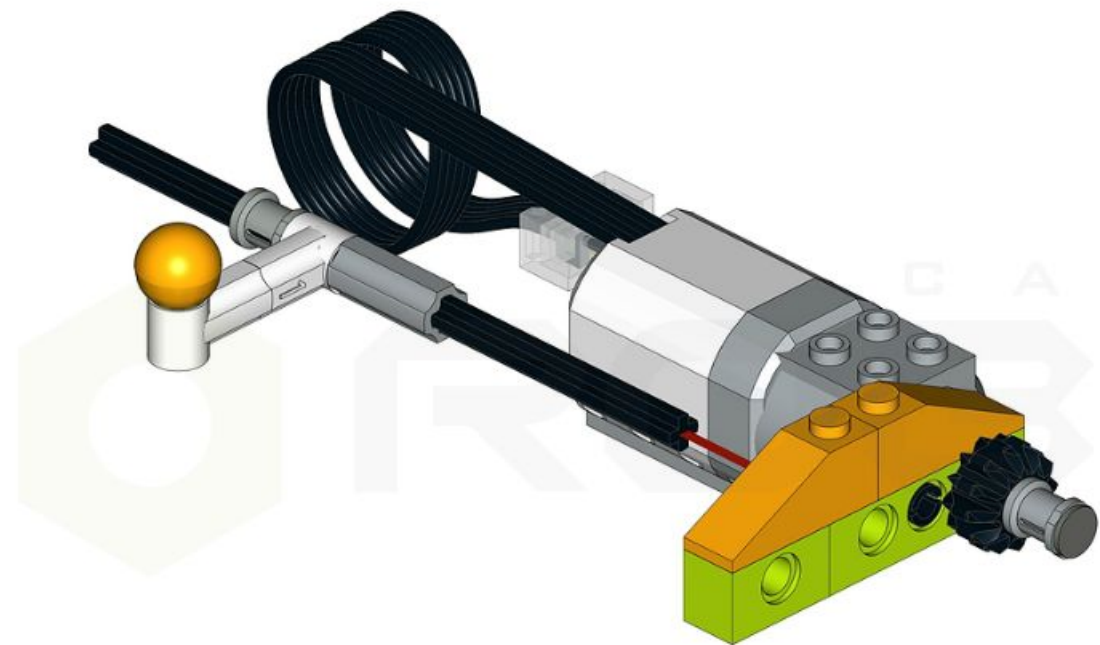
ROBO

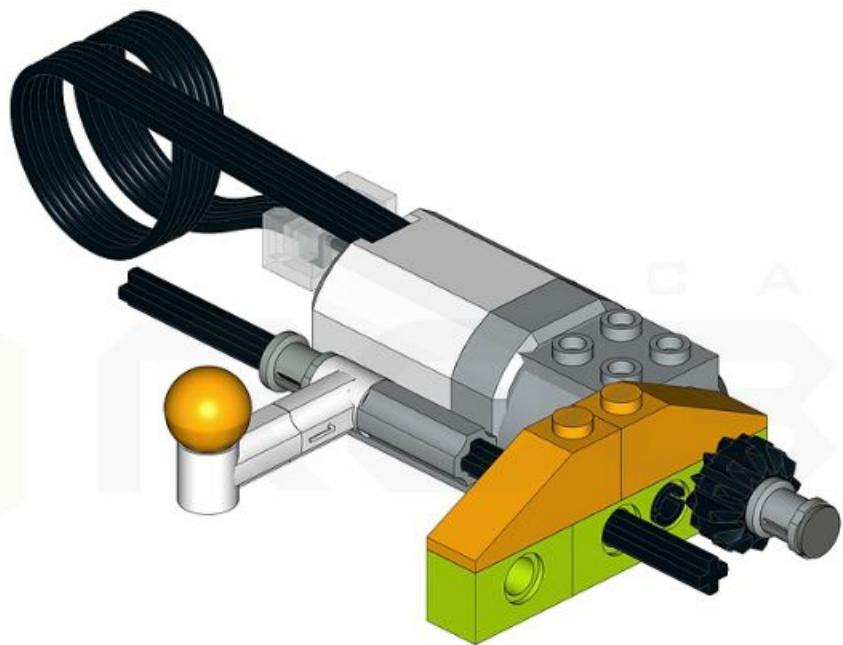


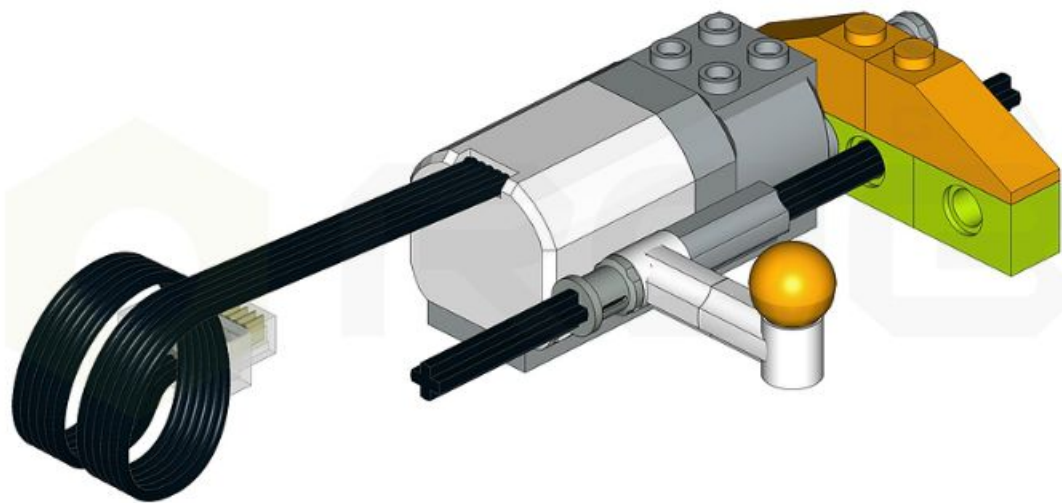
1x 

1x 





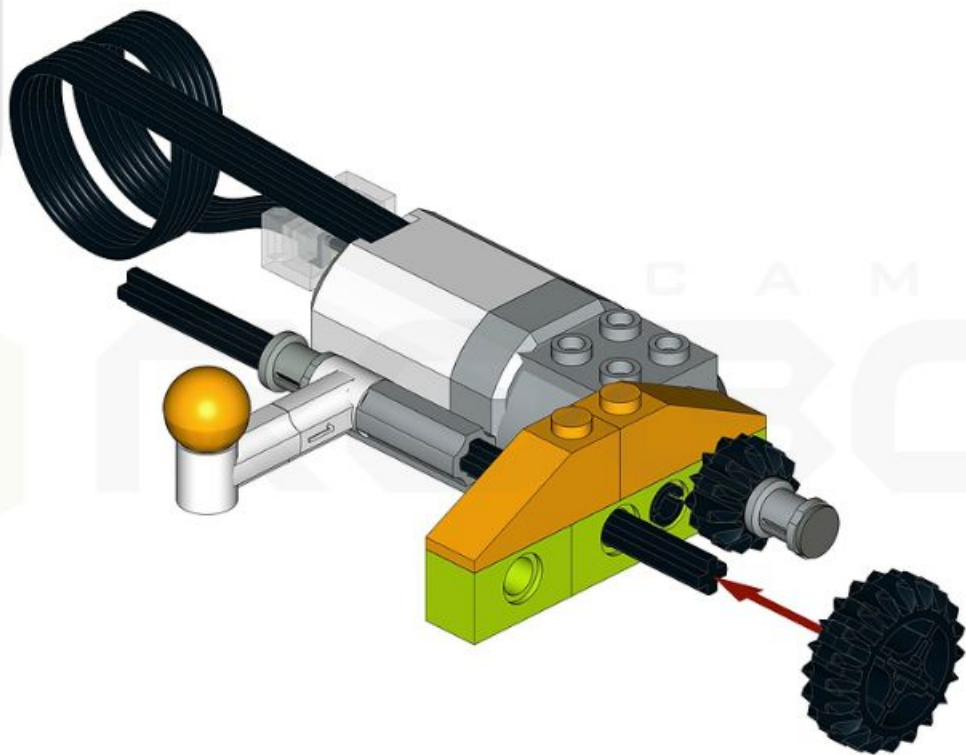




1x



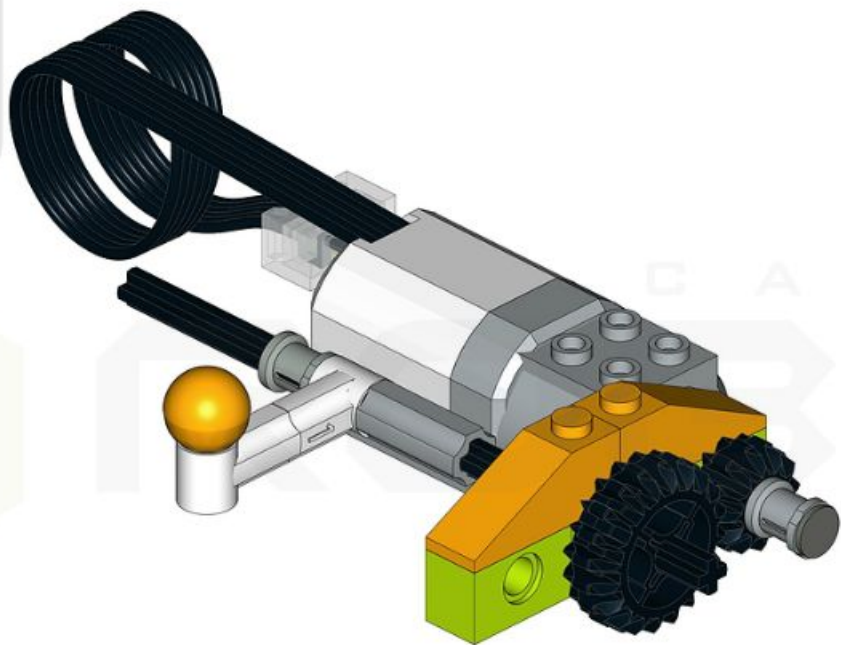
20



1x




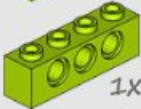
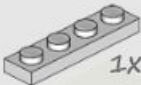
20

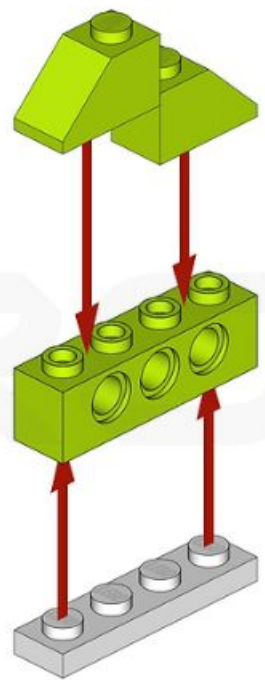


CAMP

ROBO

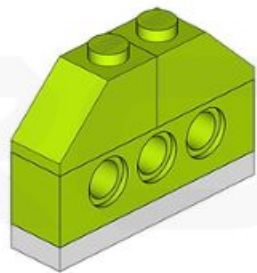
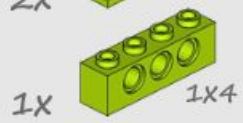


- 2X 
- 1X  1X4
- 1X  1X4



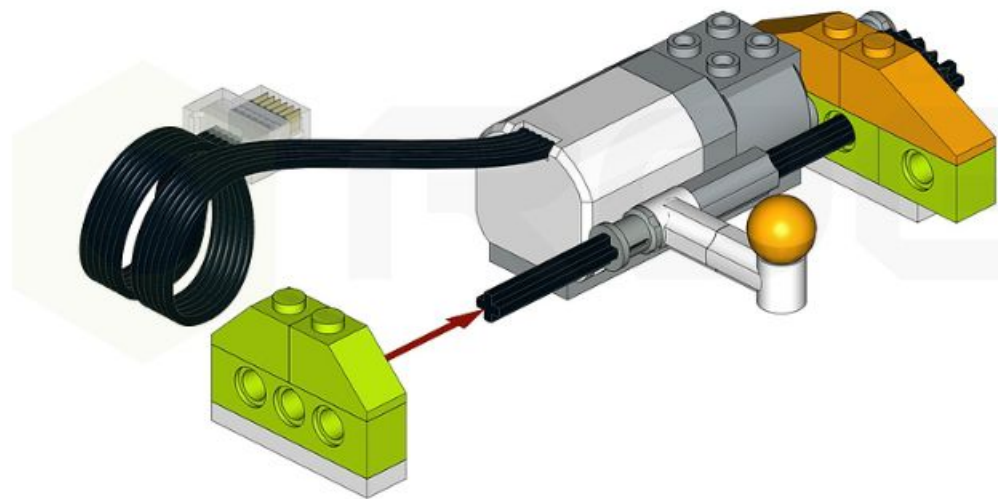
CAMP
ROBO

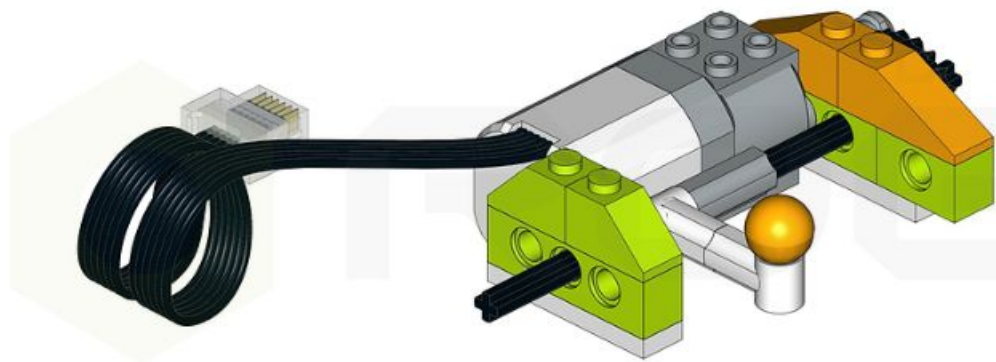




C A M P





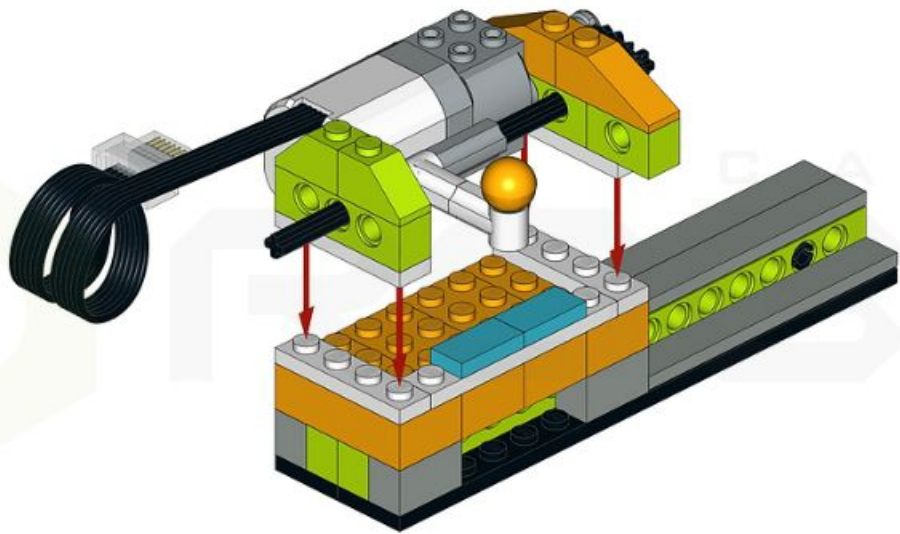


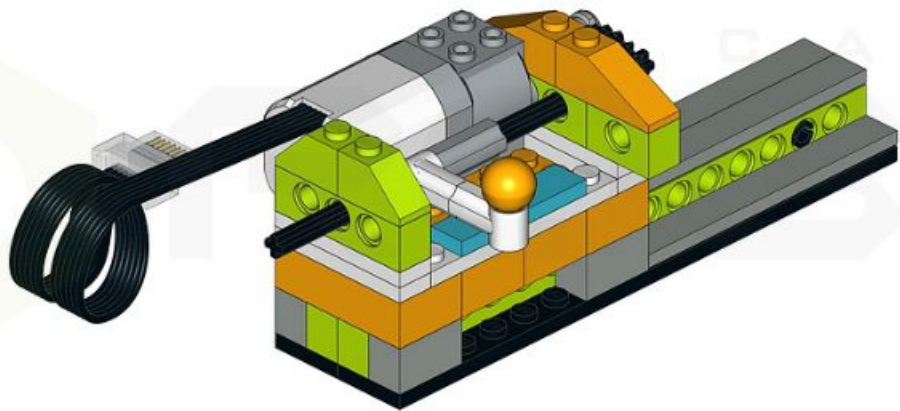


CAMP

LEGO







2x

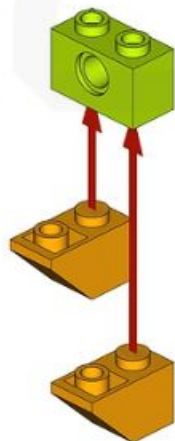


1x



CAMP

ROBO



2x

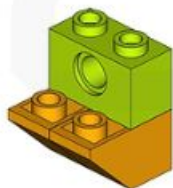


1x



C A M P

ROBO



1x

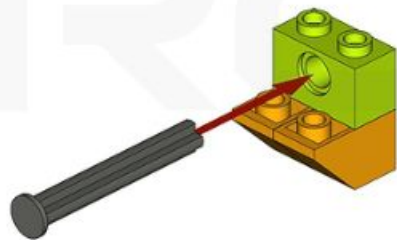


4



CAMP

ROBO



1x

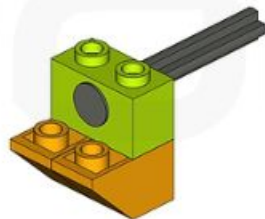


4

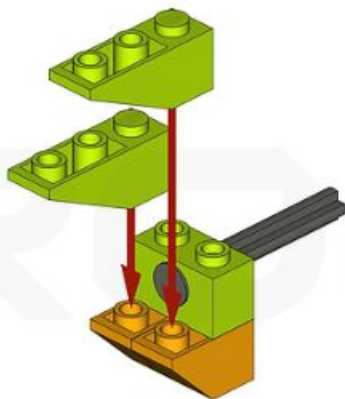


CAMP

ROBO



2x

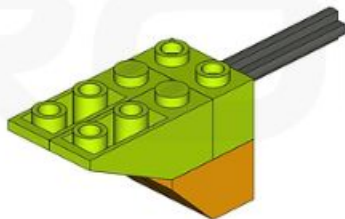


CAMP

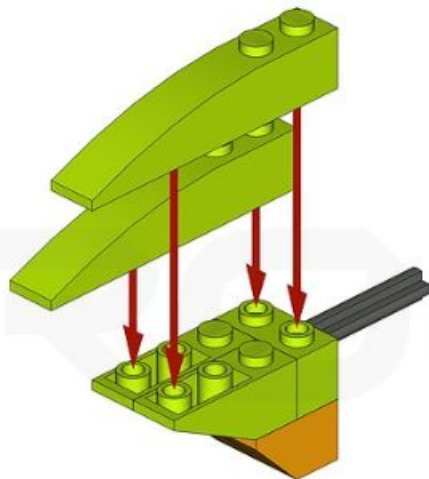
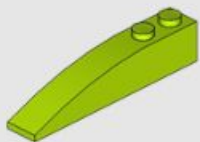
ROBO



2x



2x

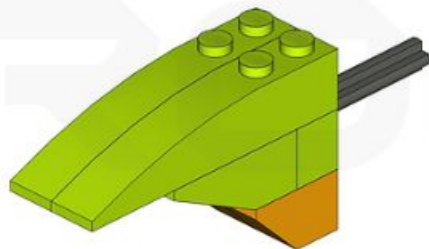
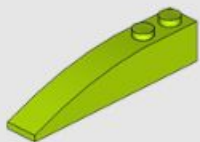


CAMP

LEGO



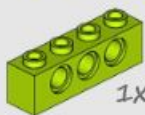
2x



2X

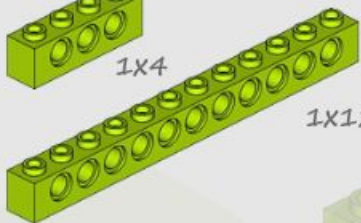


1X

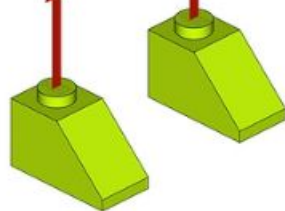
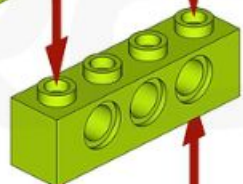
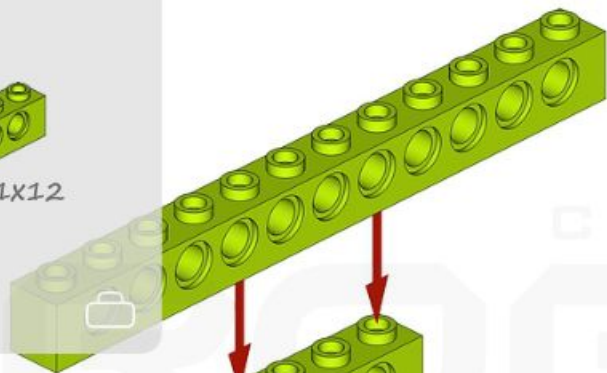


1X4

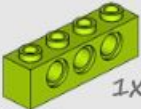
1X

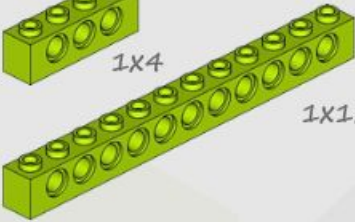


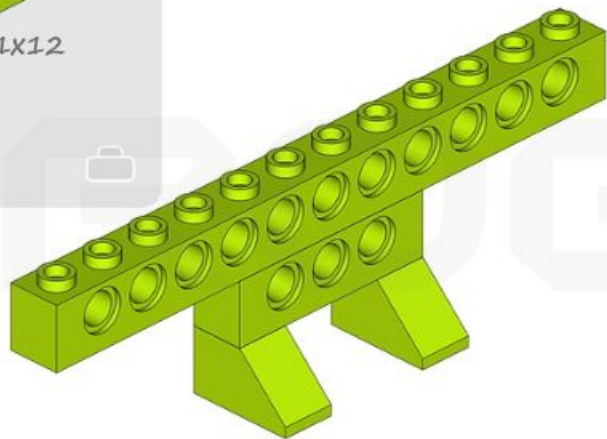
1X12



2X 

1X 

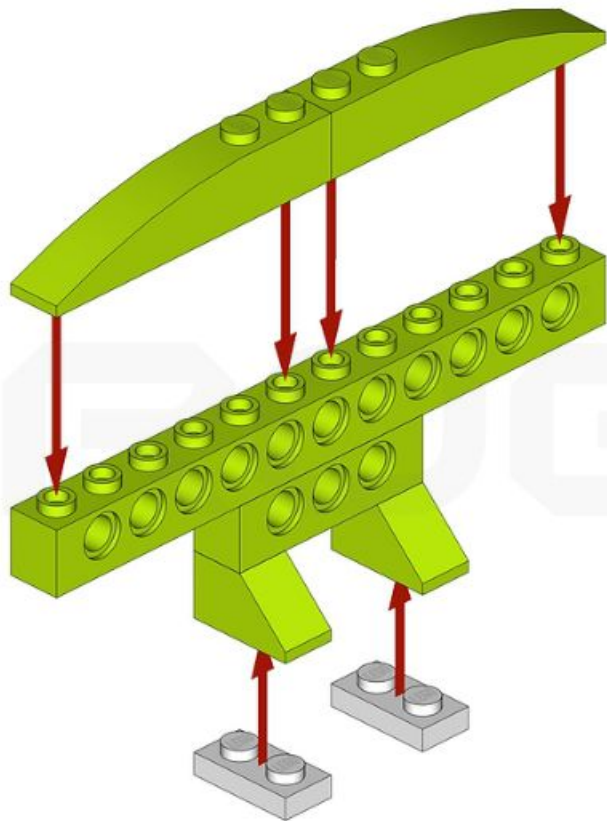
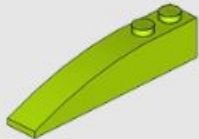
1X 



2X 1X2



2X

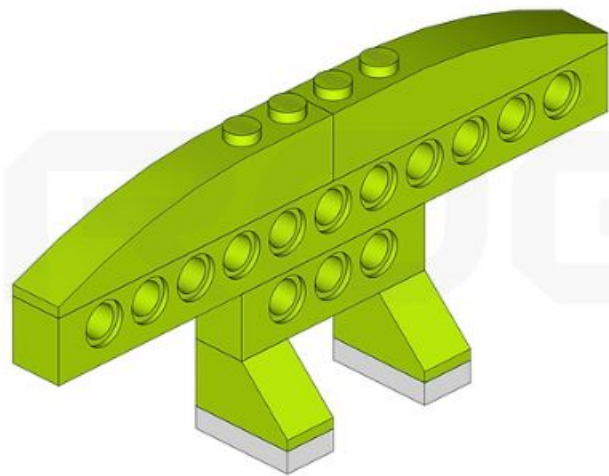
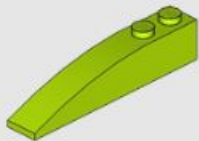


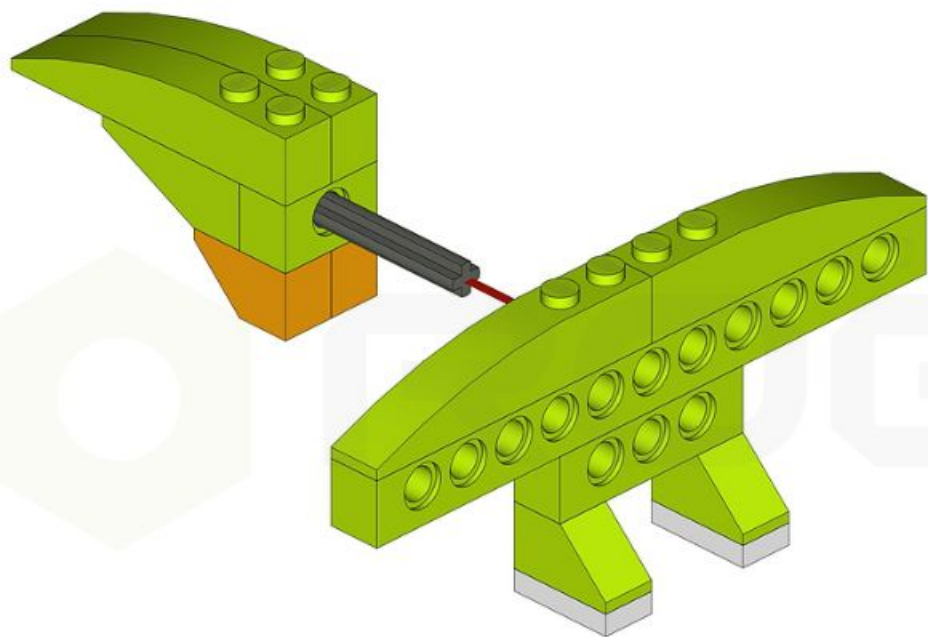
2X



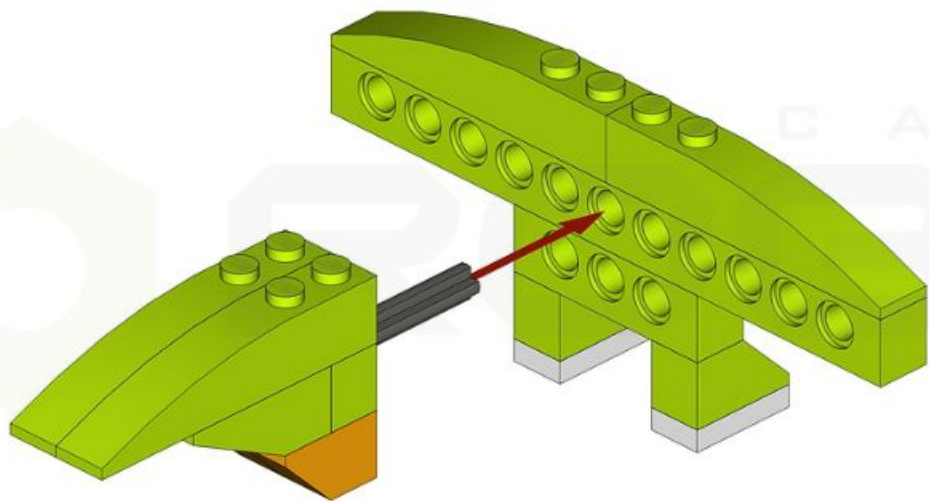
1X2

2X





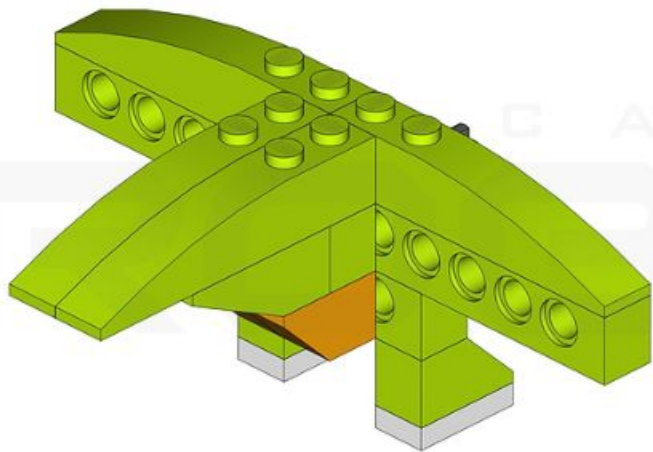
CAMP





ROBO

CAMP



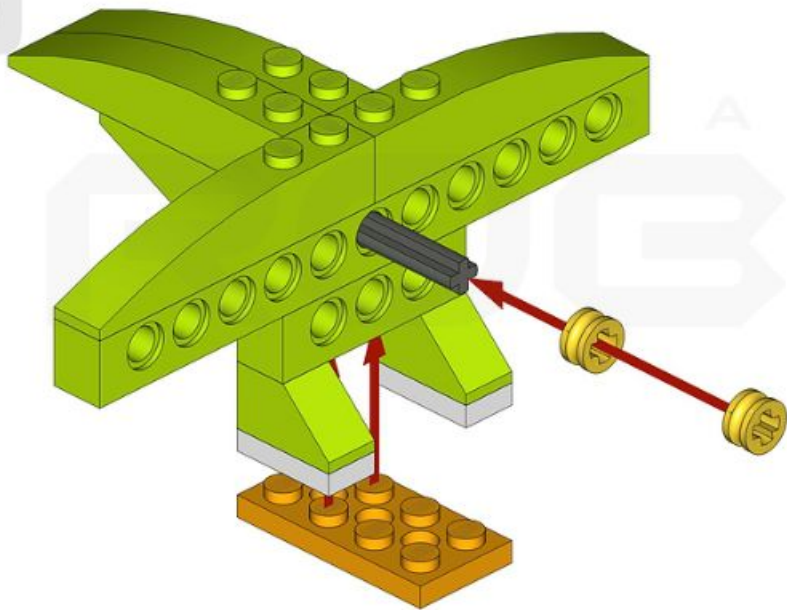
2x



1x



2x4



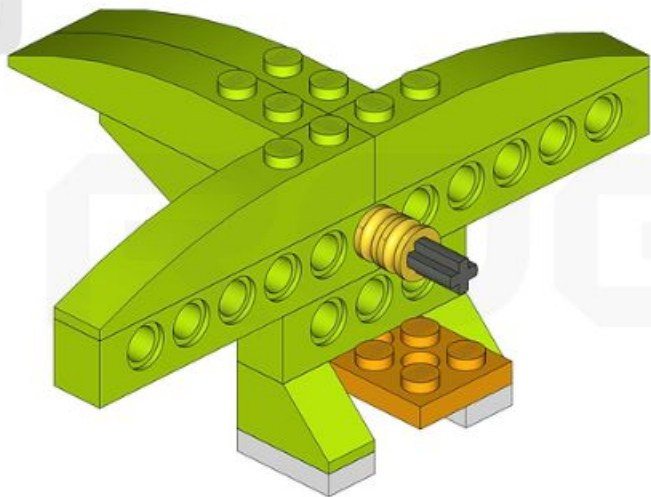
2x



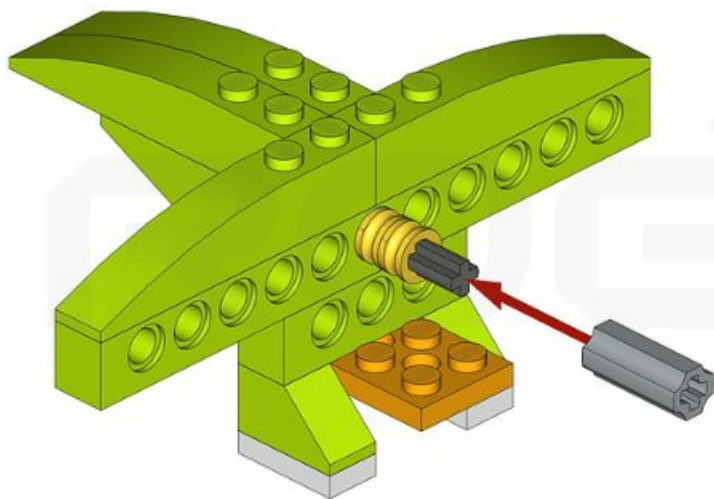
1x



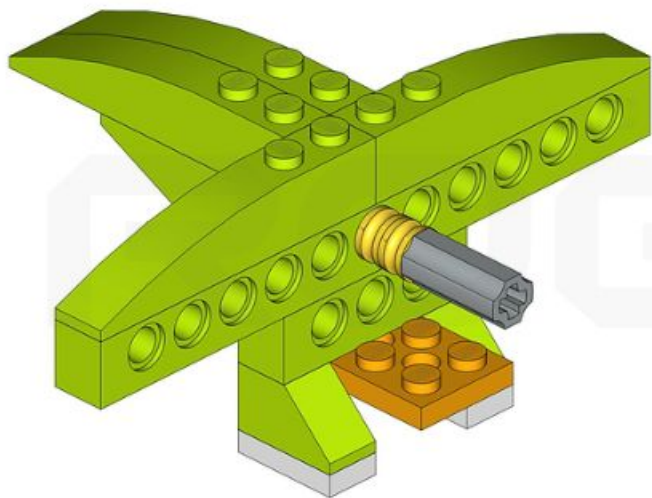
2x4



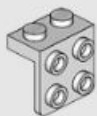
1x



1x



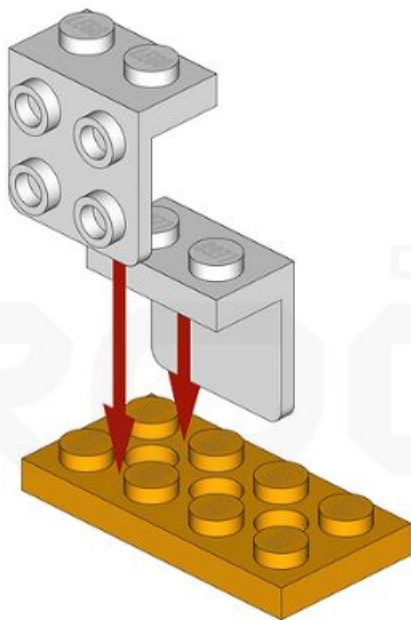
2x



1x



2x4

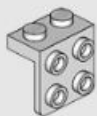


CAMP

ROBO



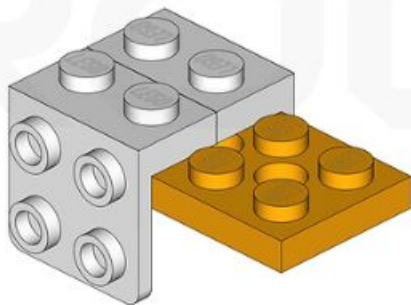
2x



1x



2x4

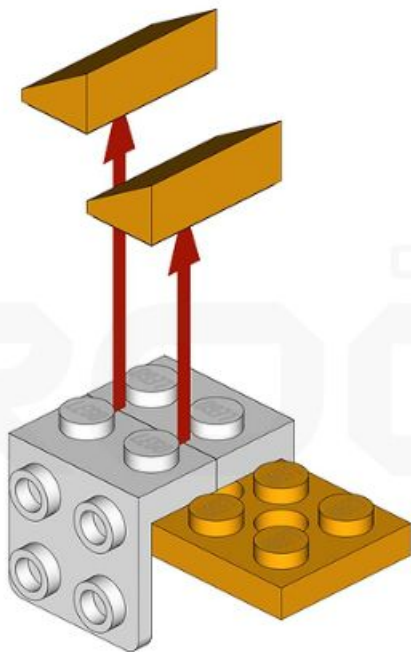


C A M P

ROBO



2x

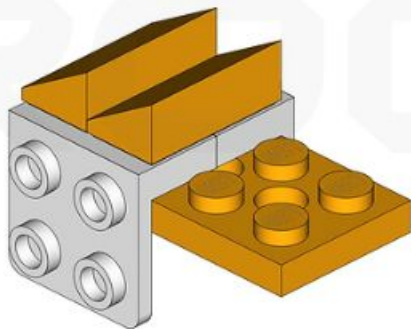


CAMP

ROBO



2x

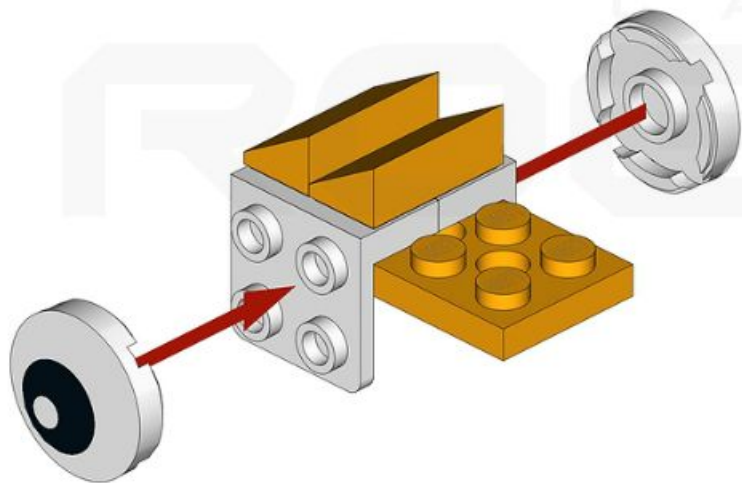


CAMP

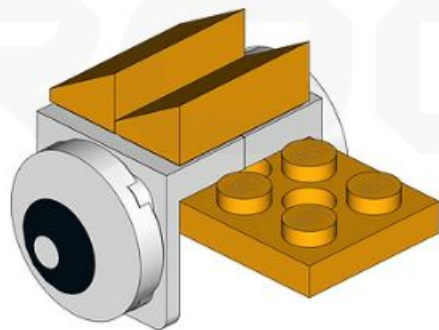
ROBO

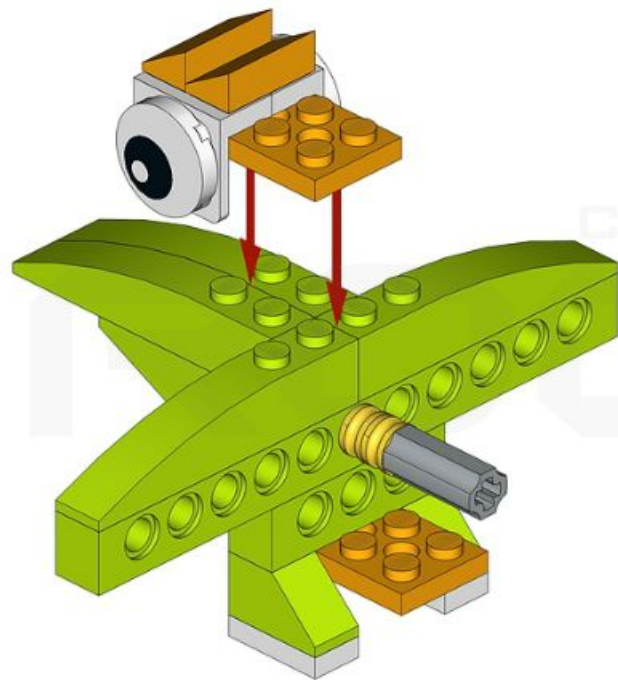


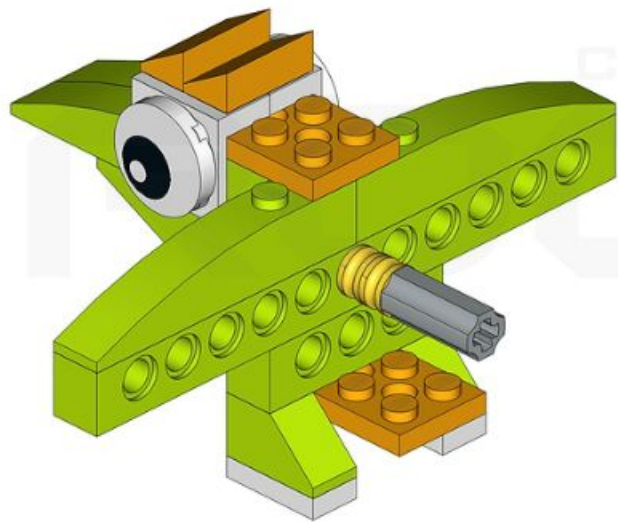
2x



2x





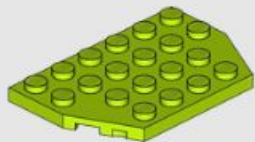


CAMP

30



1X



1X



2X4

1X

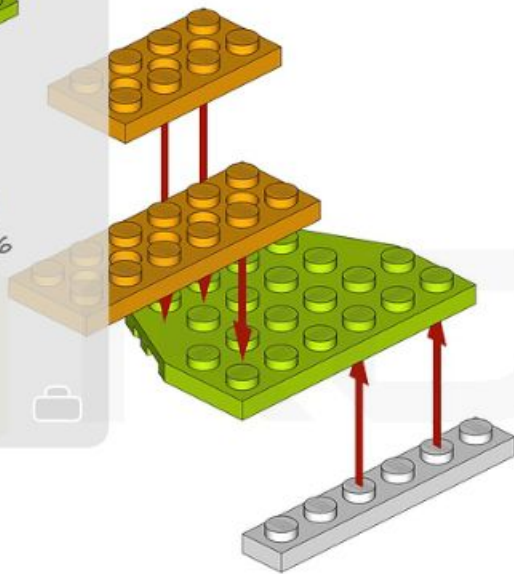


2X6

1X



1X6

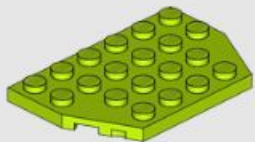


C A M P

BO



1X



1X



2X4

1X

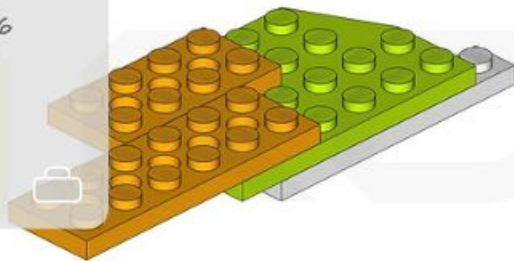


2X6

1X



1X6



C A M P

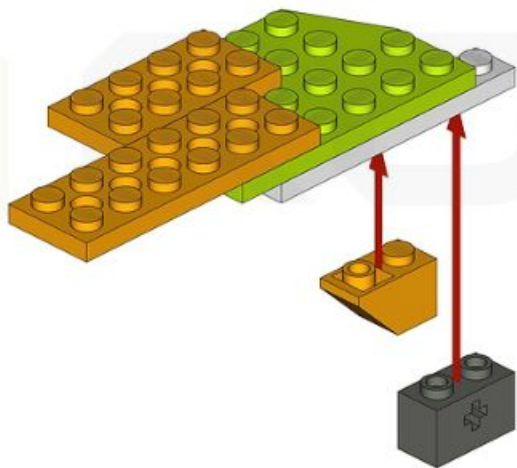
GO



1x



1x



C A M P

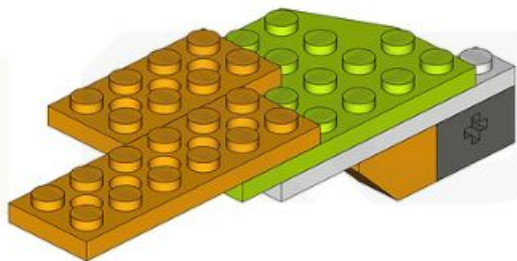
LEGO



1x



1x



C A M P

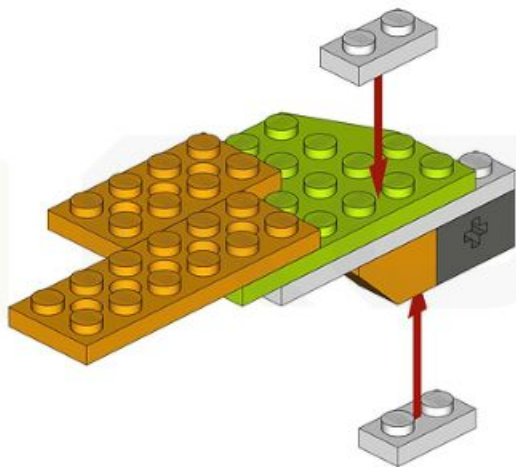
GO



2X



1X2



C A M P

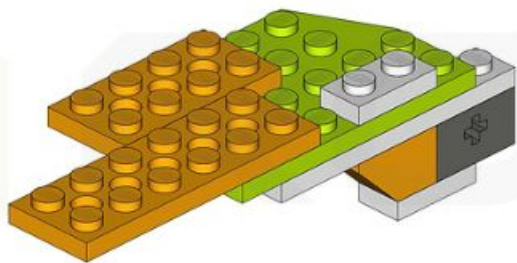
GO



2X



1X2

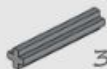


C A M P

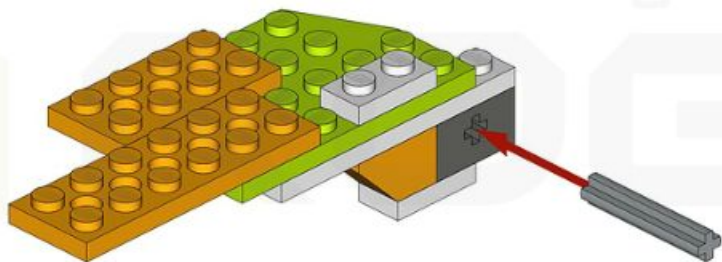
GO



1X



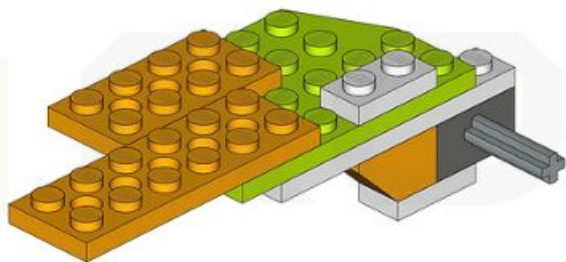
3



1X



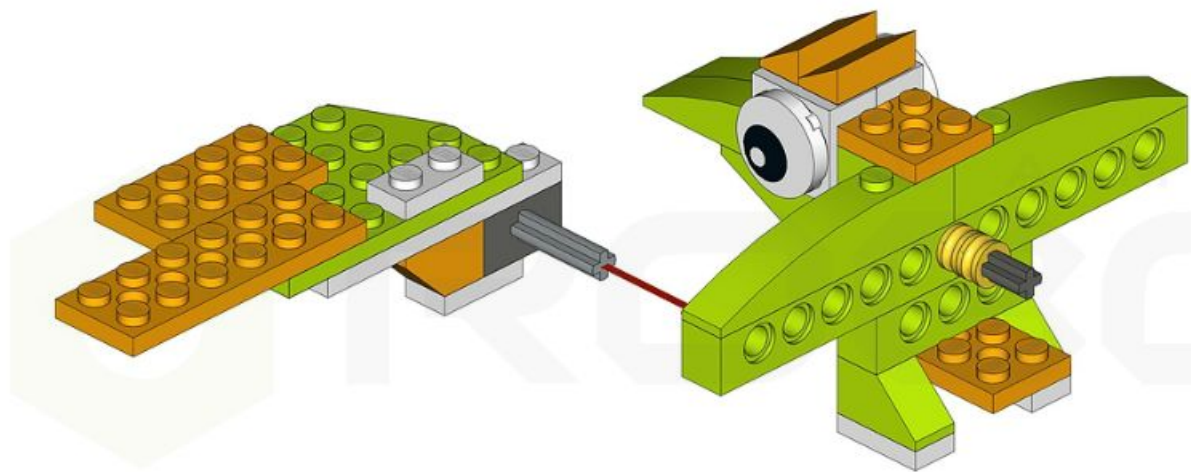
3

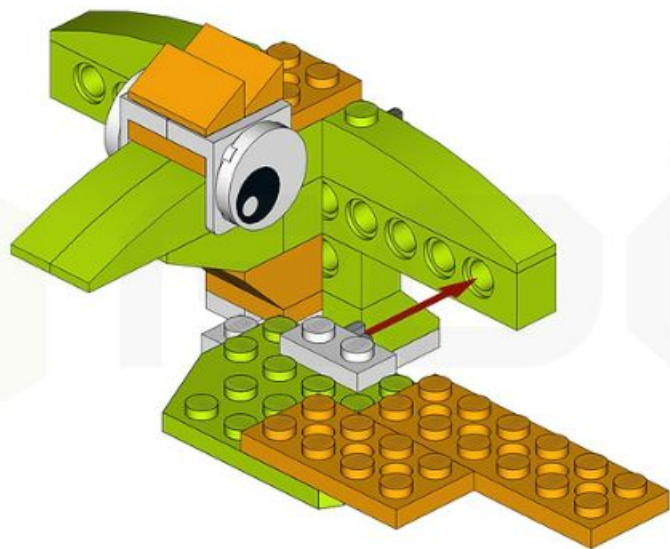


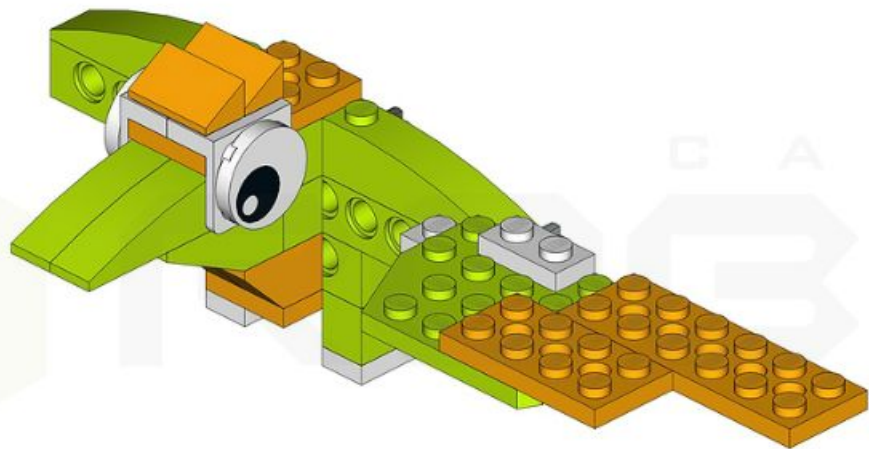
C A M P

GO



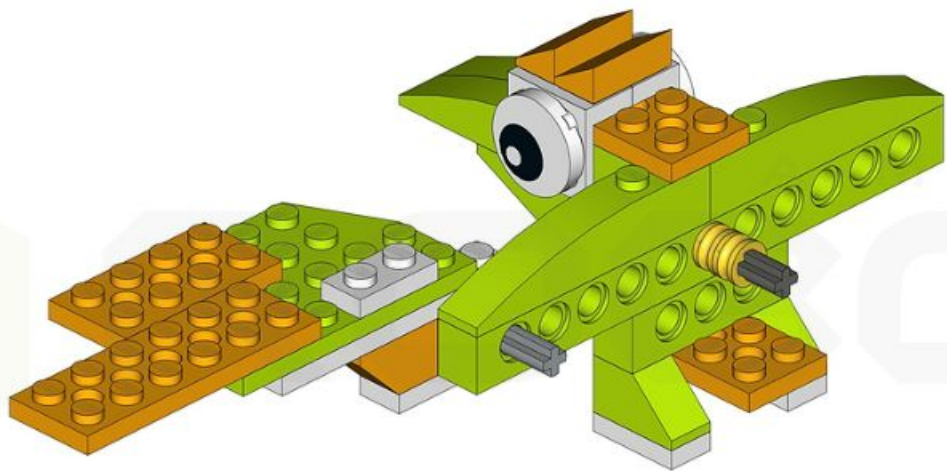




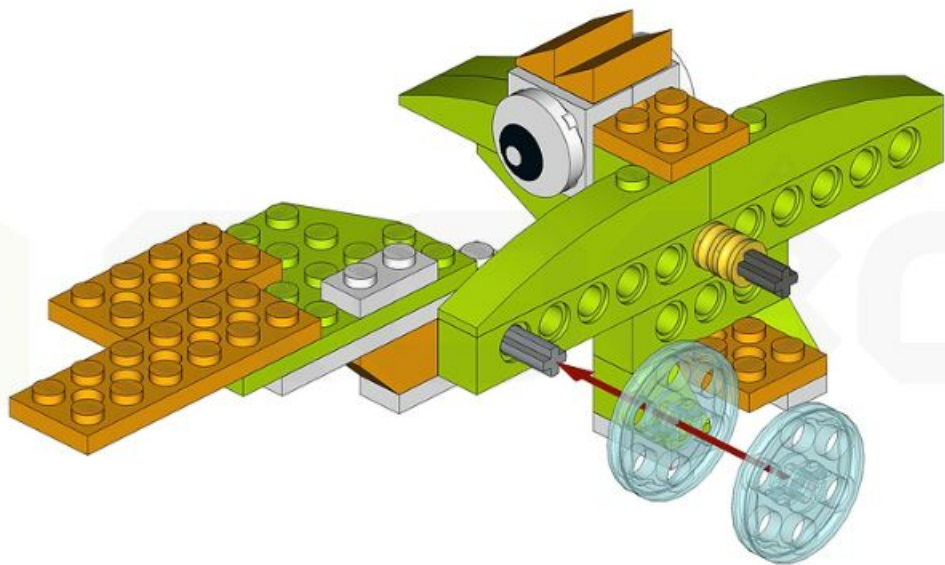


CAMP

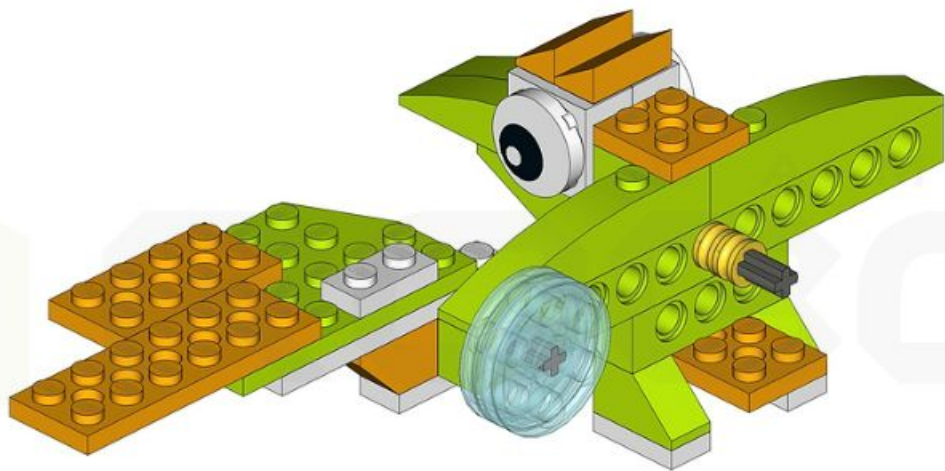




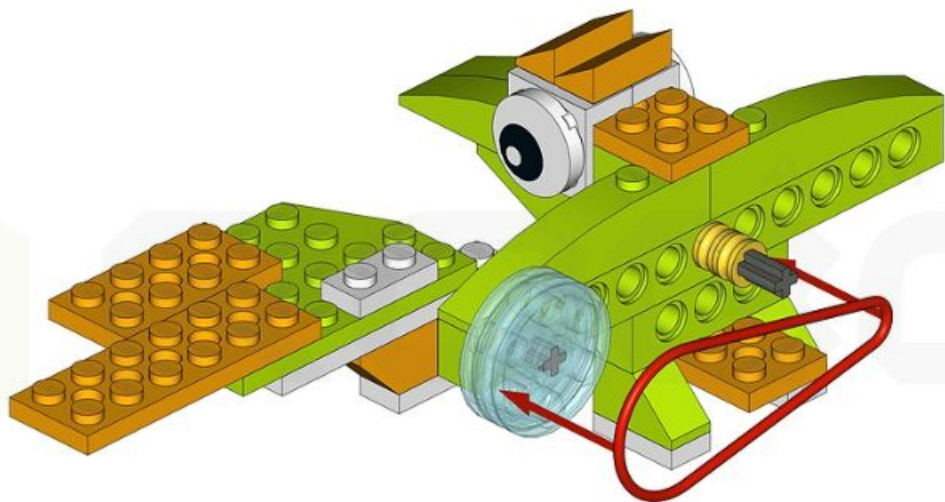
2x



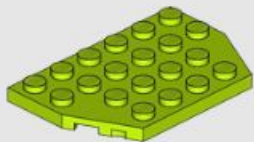
2x



1x



1X



1X



2X4

1X

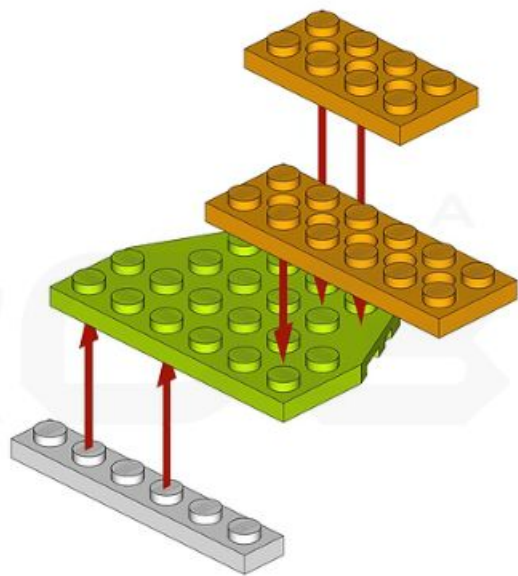


2X6

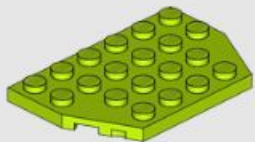
1X



1X6



1X



1X



2X4

1X

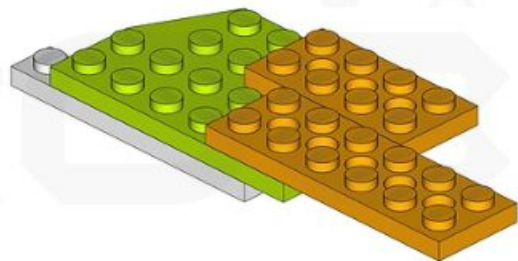


2X6

1X



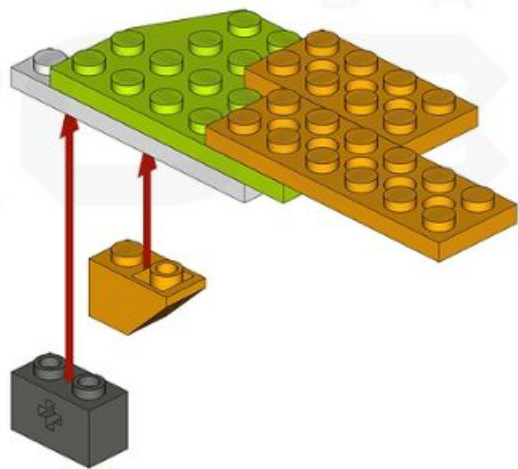
1X6



1x



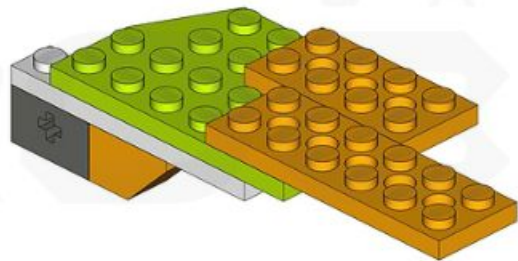
1x



1x



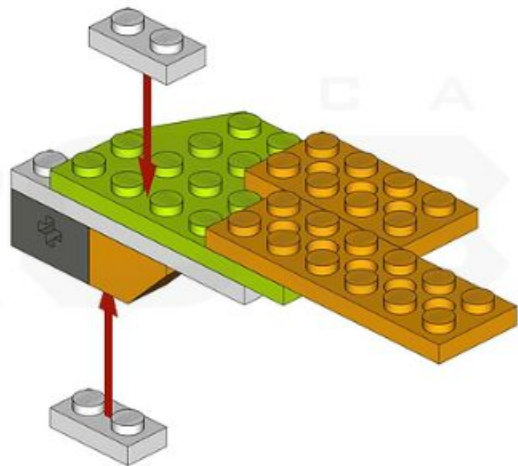
1x



2X



1x2



CAMP

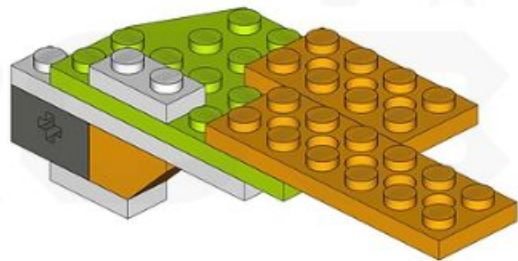
ROBO



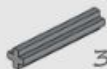
2X



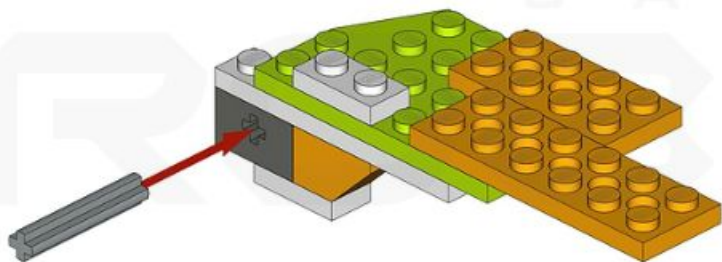
1X2



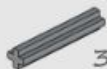
1X



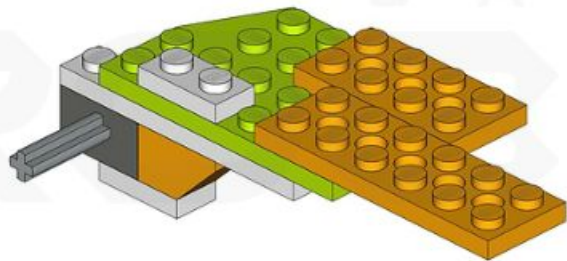
3



1X

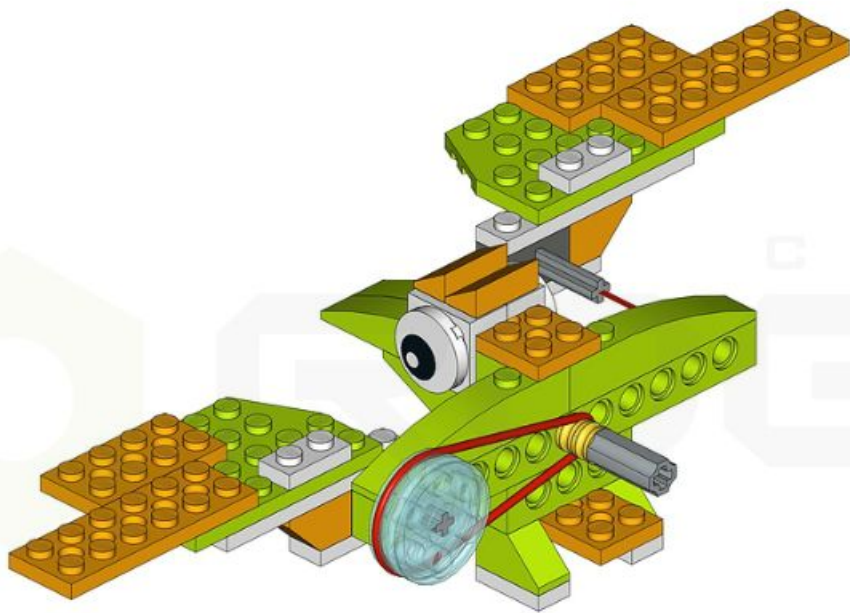


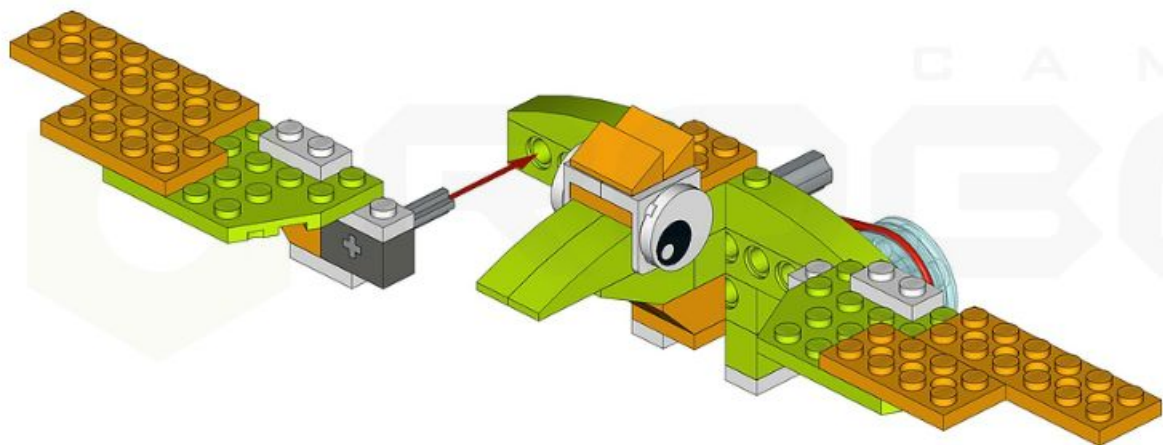
3



CAMP

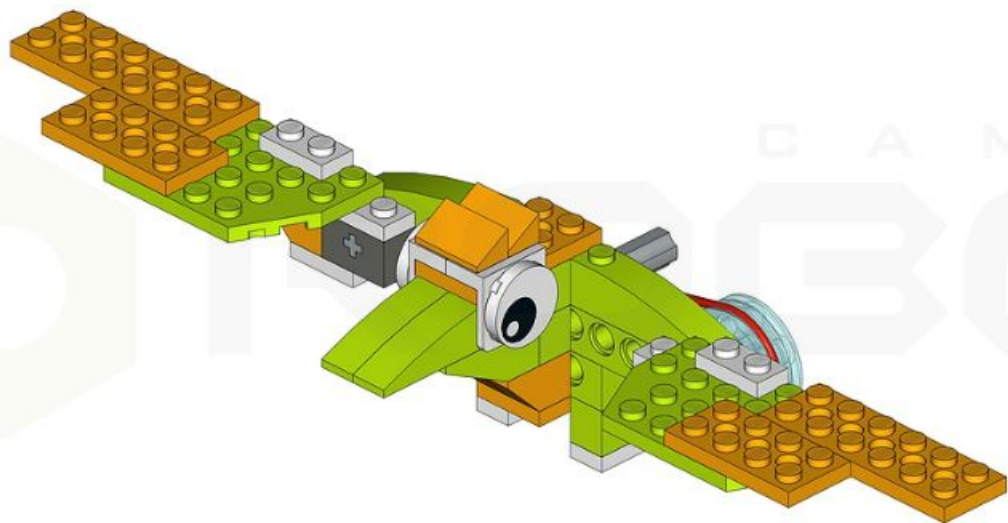
GO



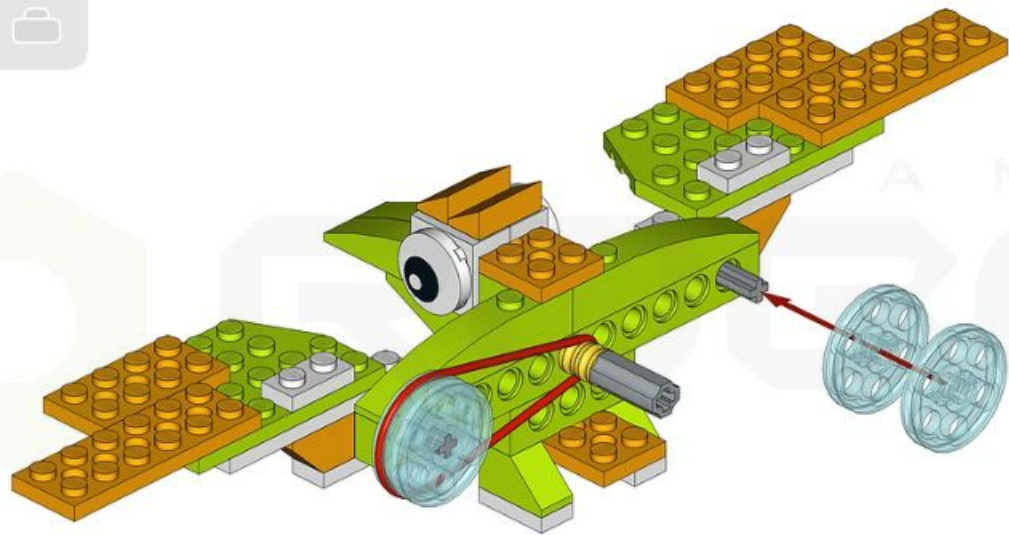


CAMP

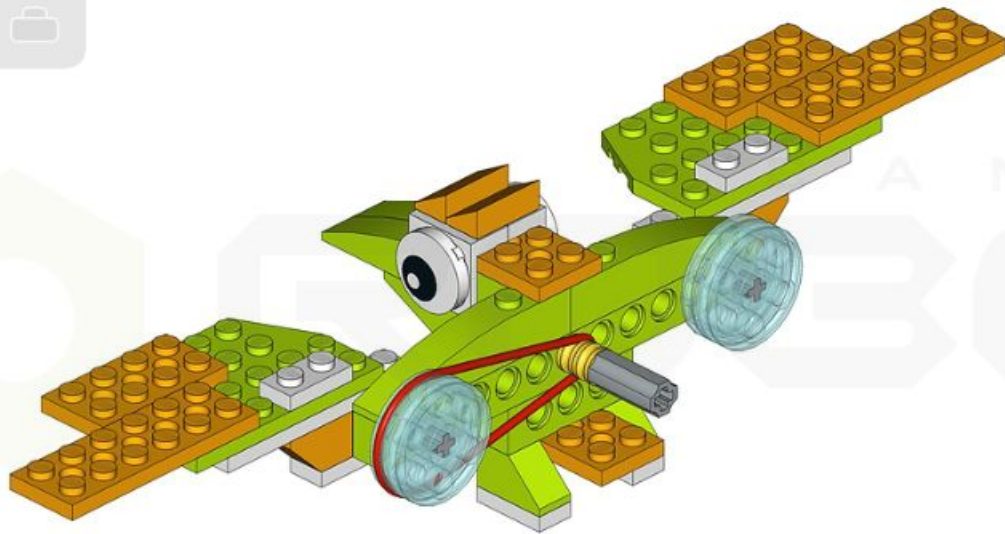
BO



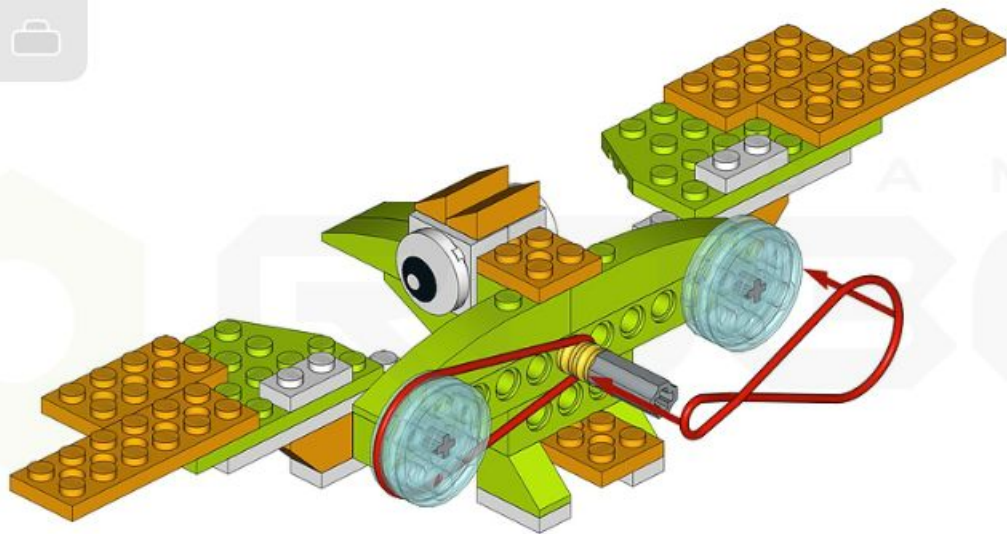
2x



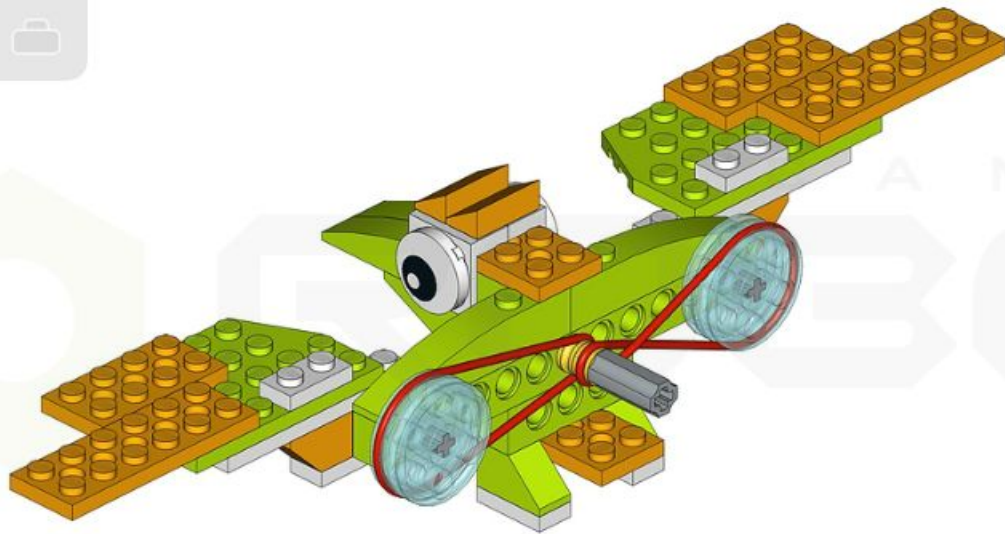
2x

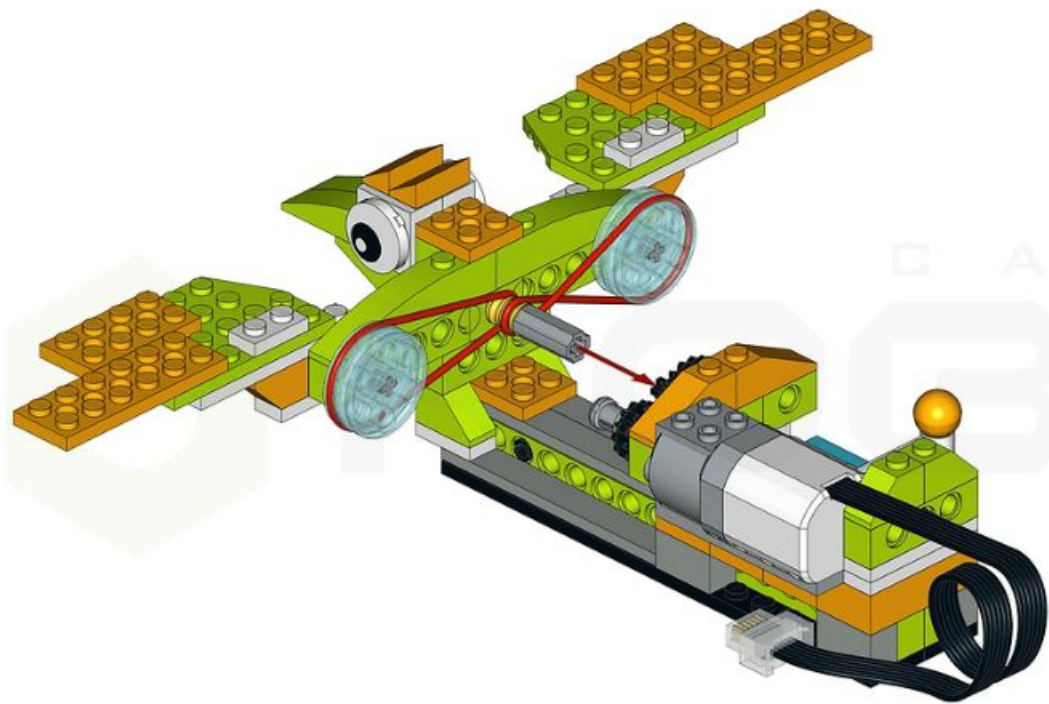


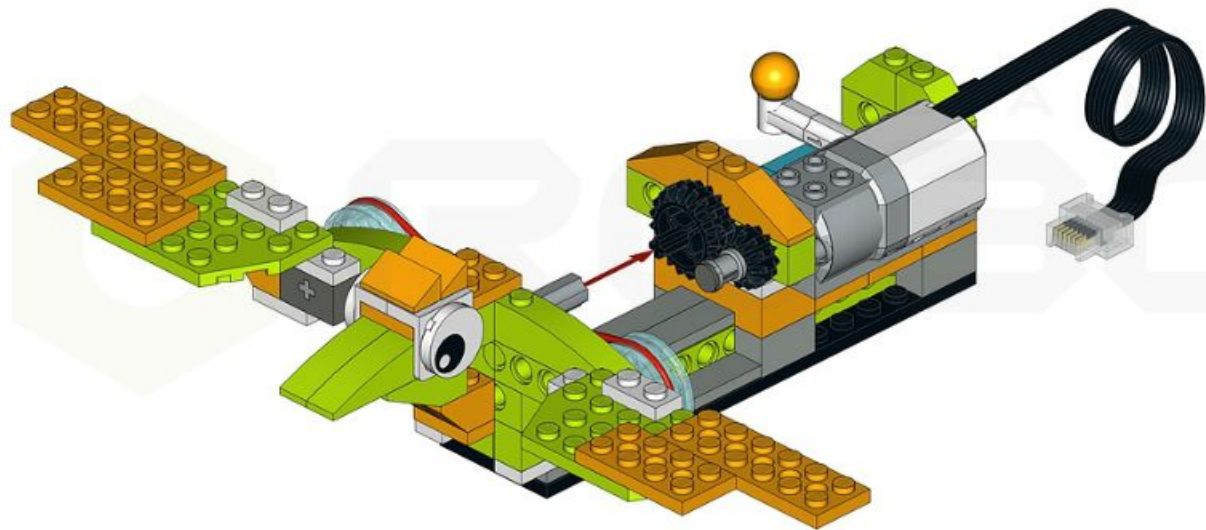
1x

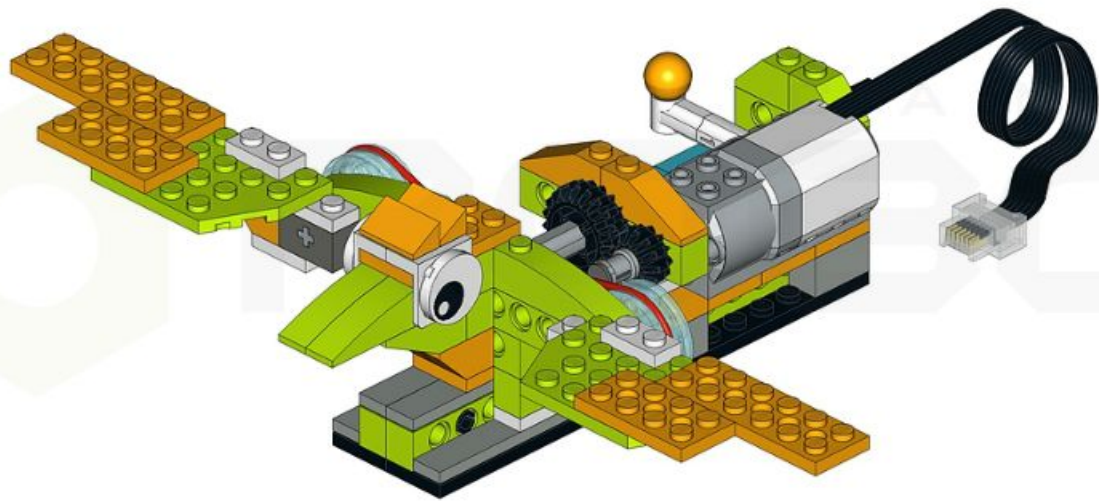


1x



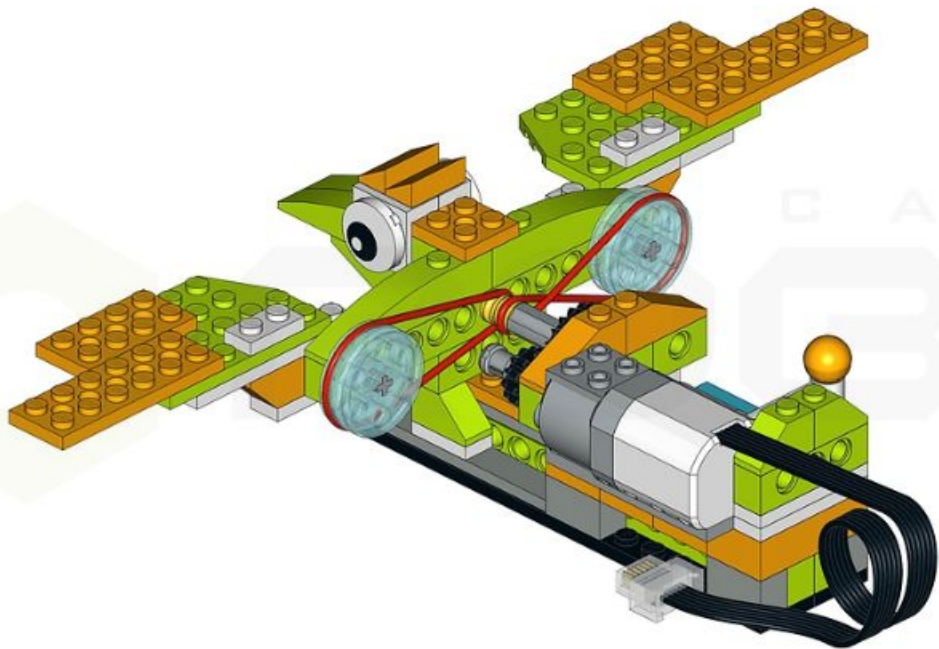




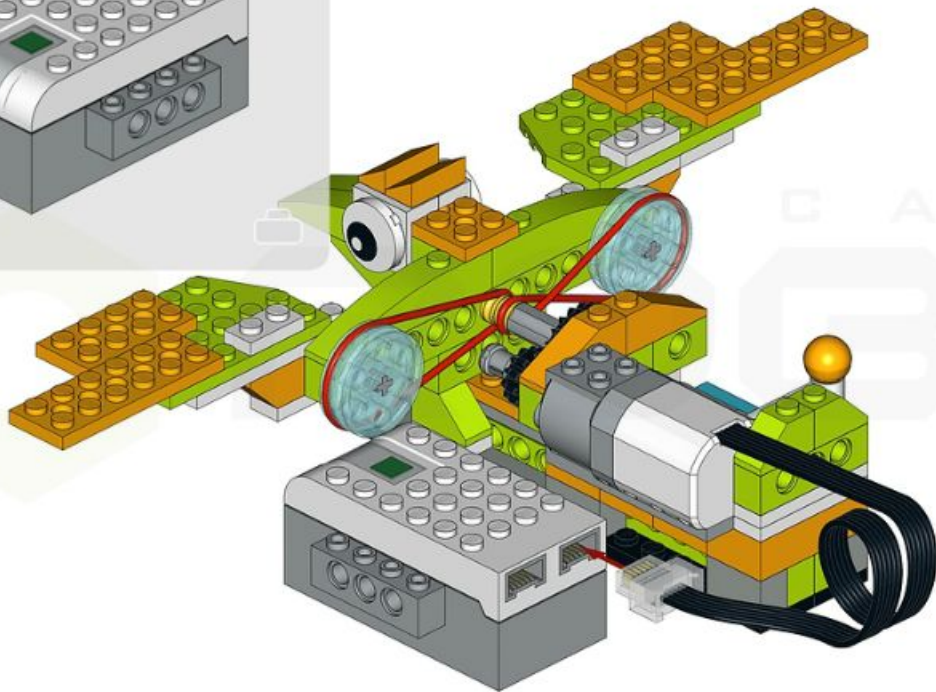
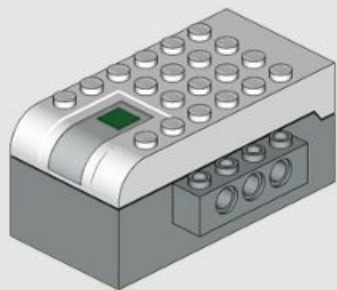


CAMP

BO



1x



1x

