

1X



1X

1X2

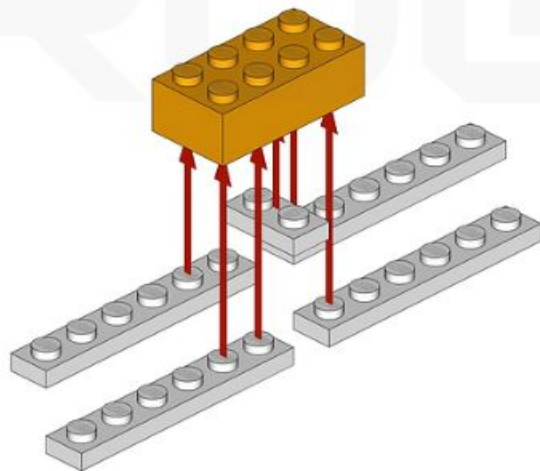


4X

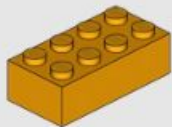
1X6



CAMP
ROBO



1X



1X

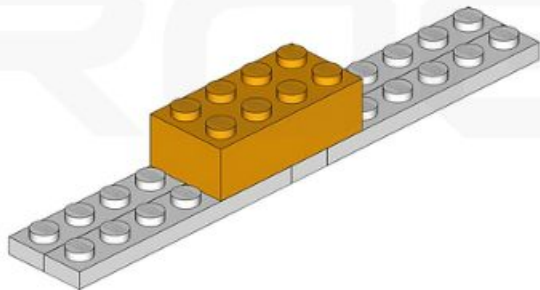


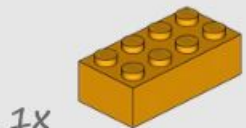
1X2

4X



1X6





1X



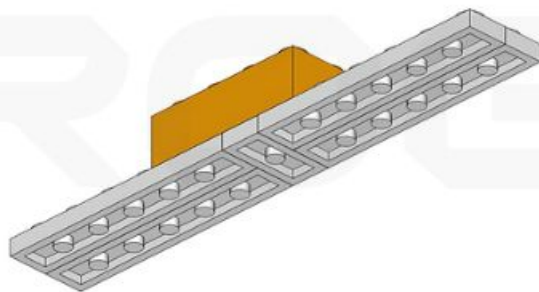
1X

1X2

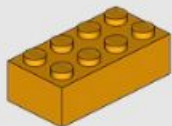


4X

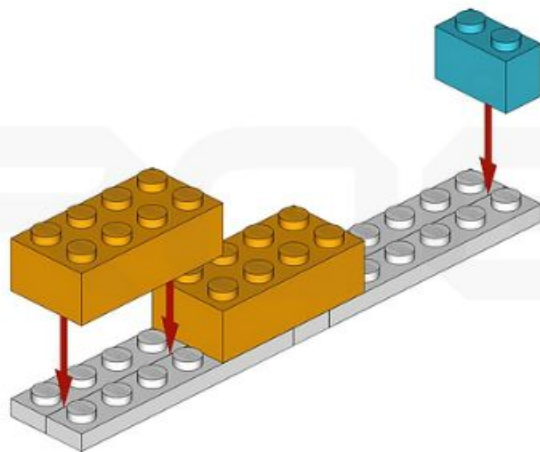
1X6



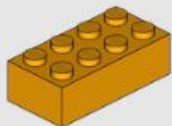
1x



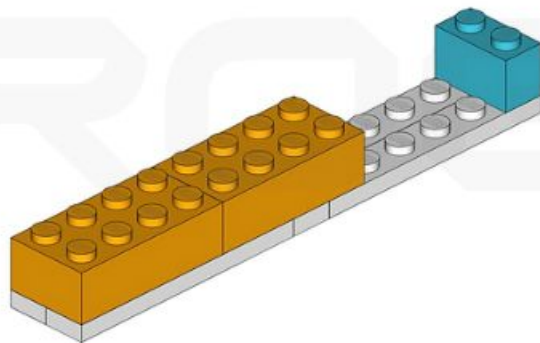
1x



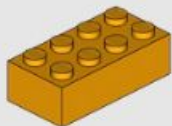
1x



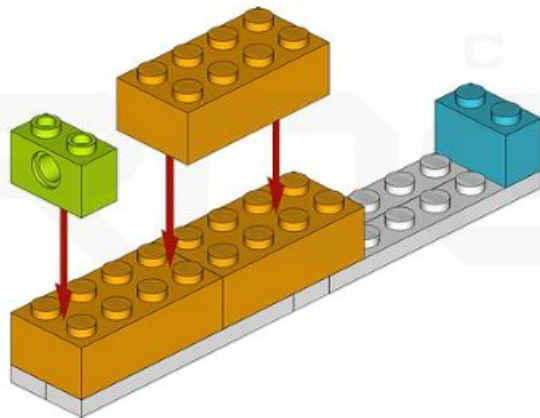
1x



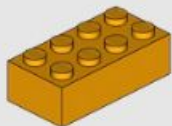
1x



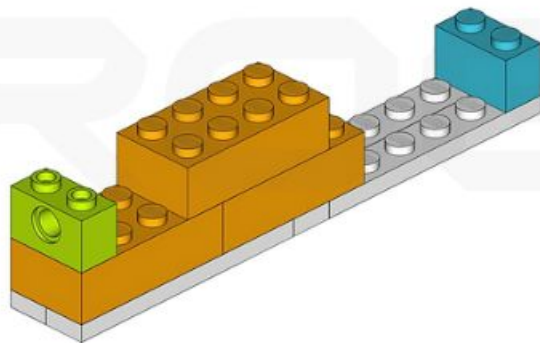
1x



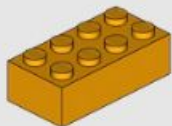
1x



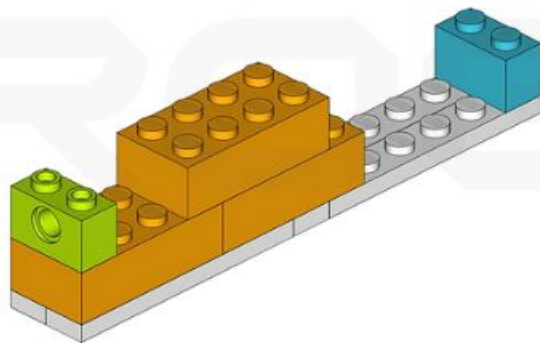
1x



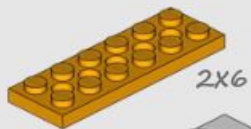
1x



1x

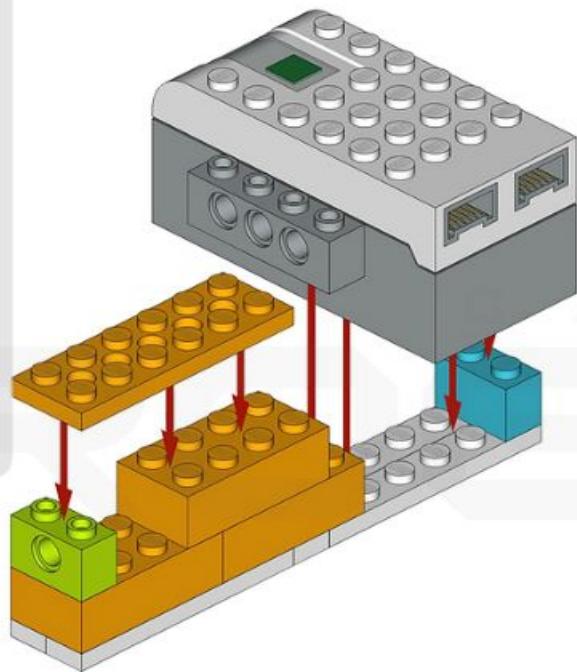
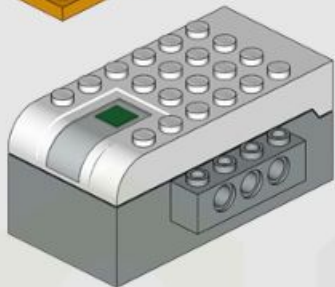


1x

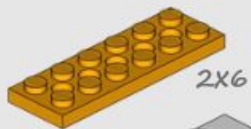


2x6

1x

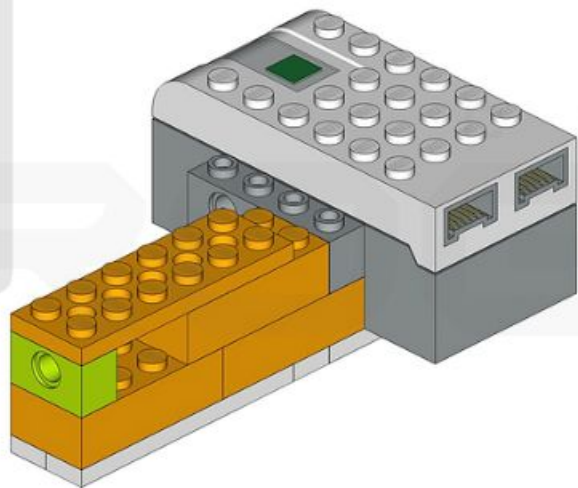
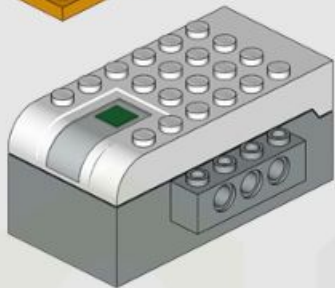


1x

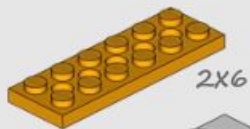


2x6

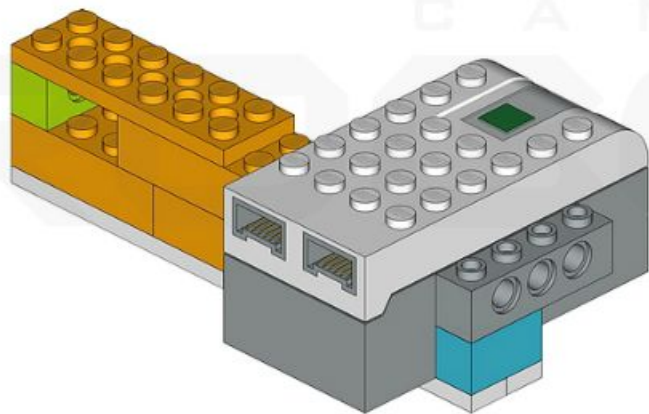
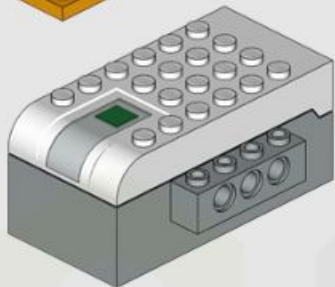
1x



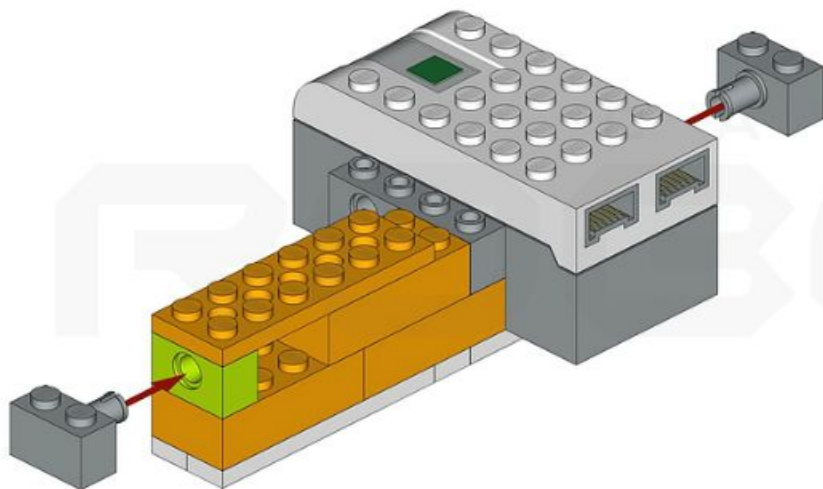
1x



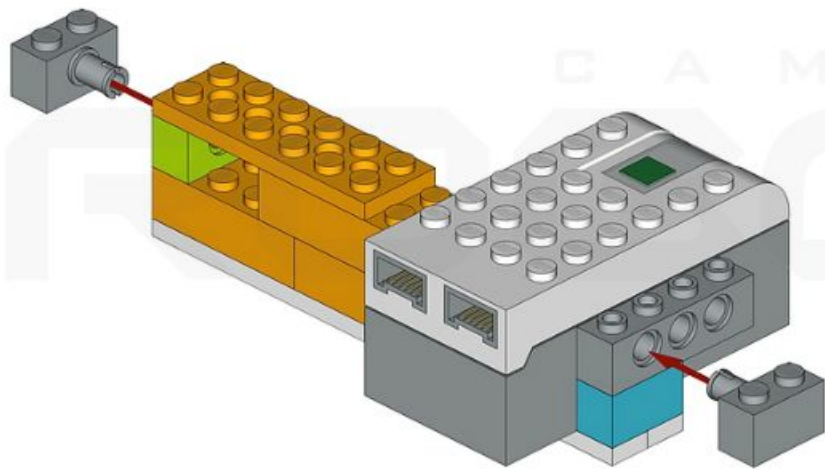
1x



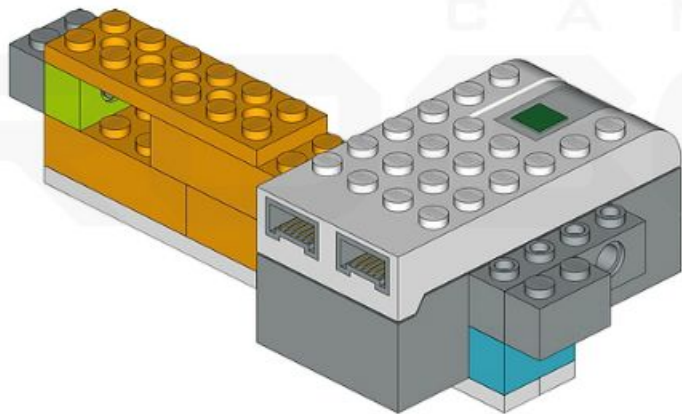
2x



2x



2x



1X

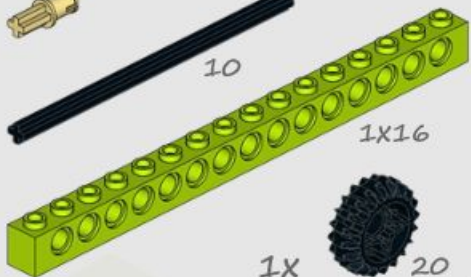


10

1X



1X16

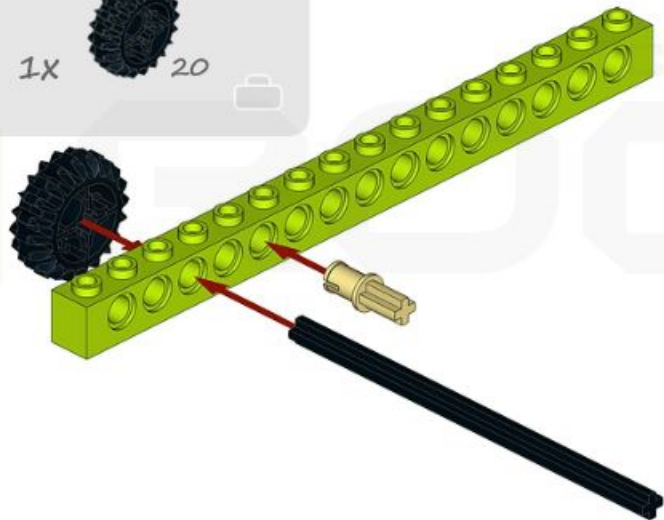


1X

1X



20



1X

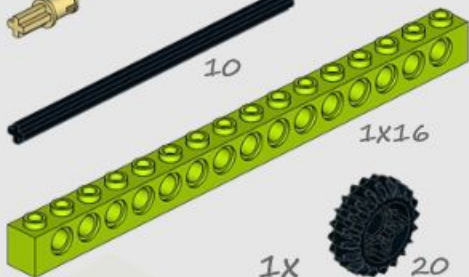


1X



10

1X



1X16

1X



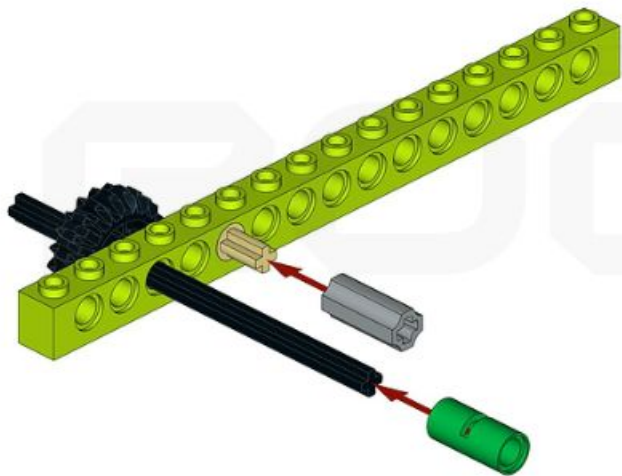
20



1x



1x



1x



1x



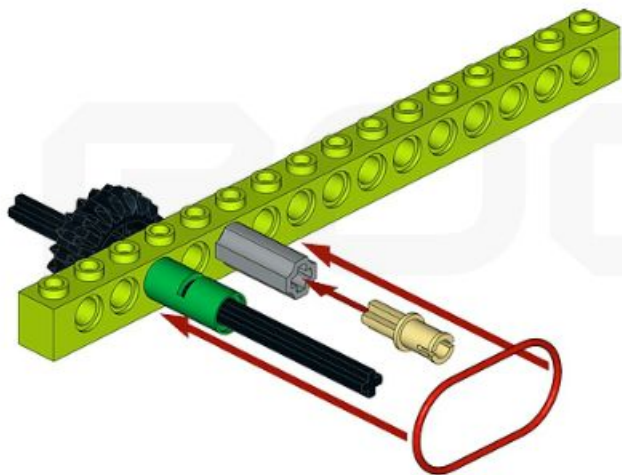
A M P



1x



1x



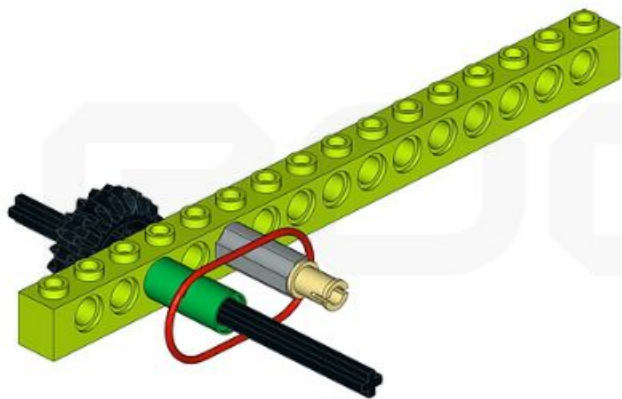
A M P



1x



1x



A M P



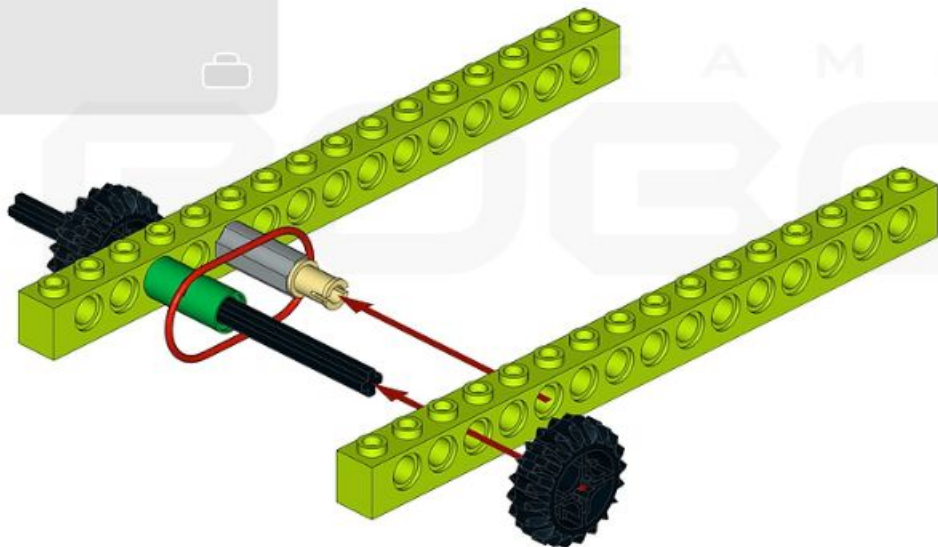
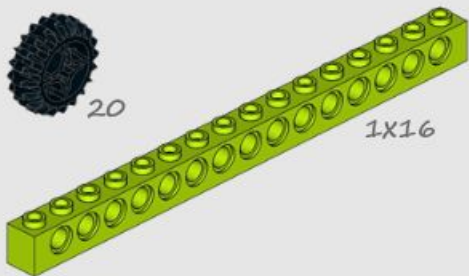
1X



20

1X16

1X



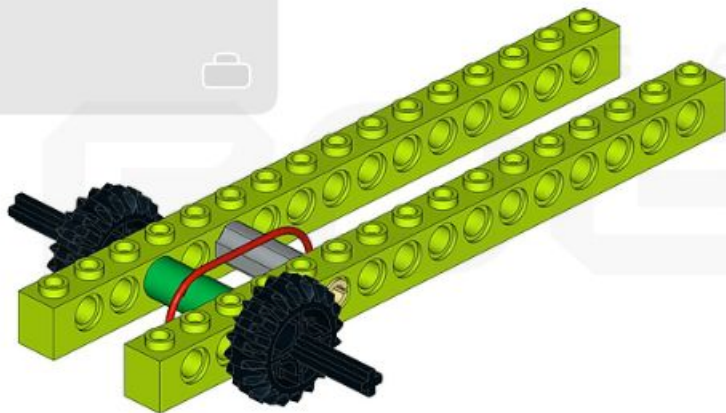
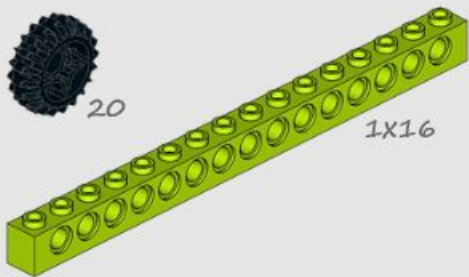
1x



20

1x16

1x

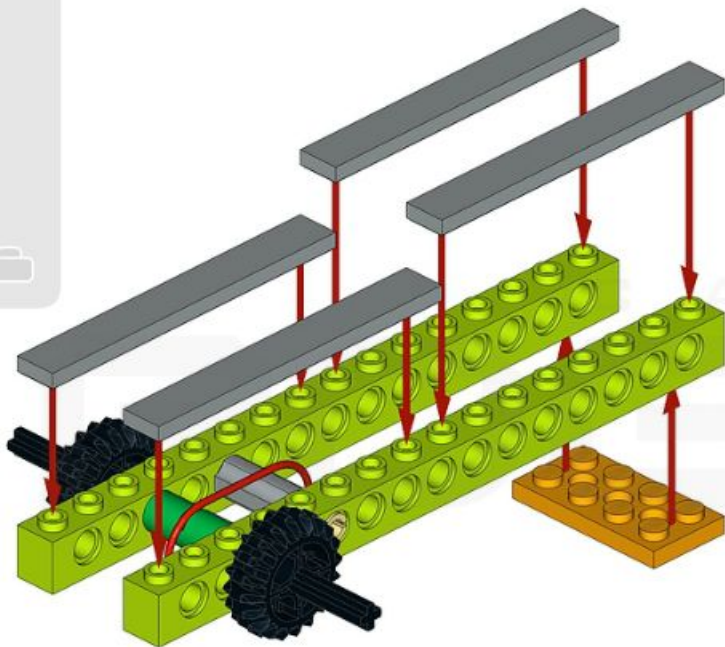


1X

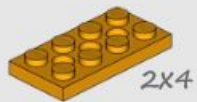


2X4

4X

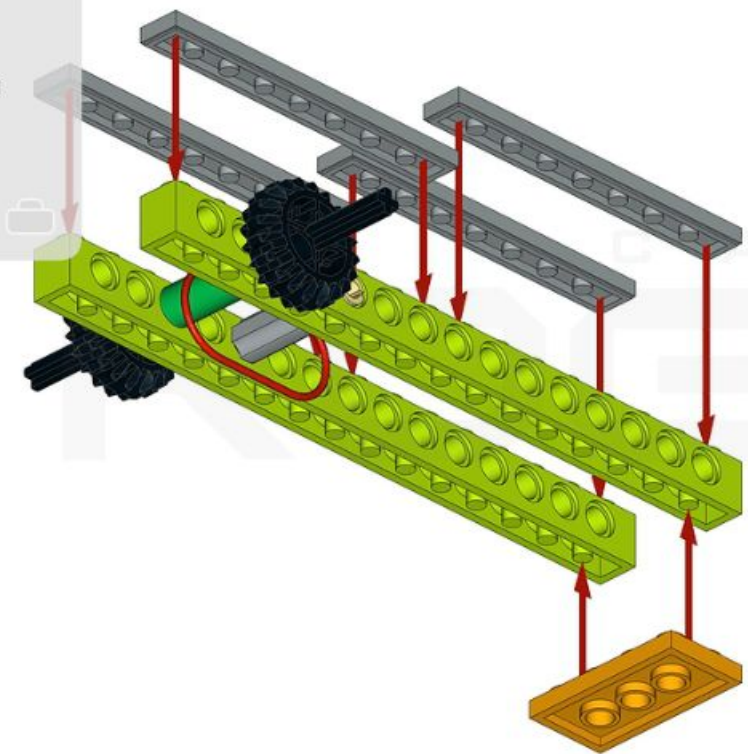


1X



2X4

4X

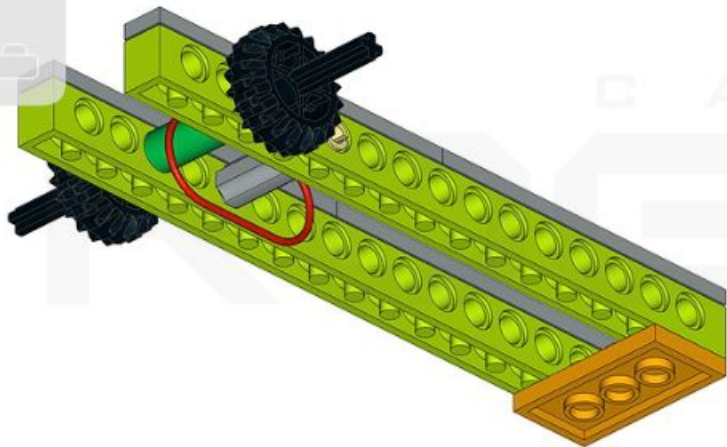


1x



2x4

4x



CAMP

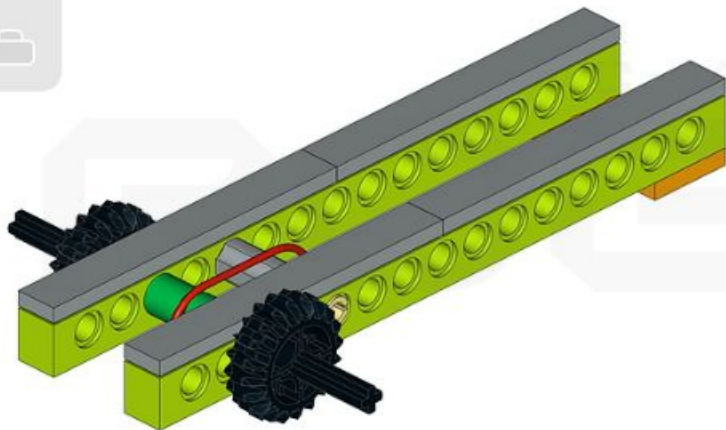


1X

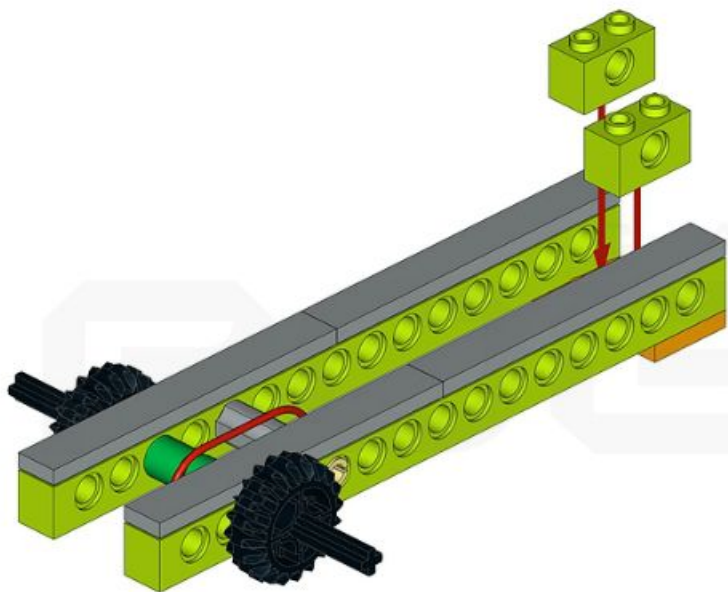


2X4

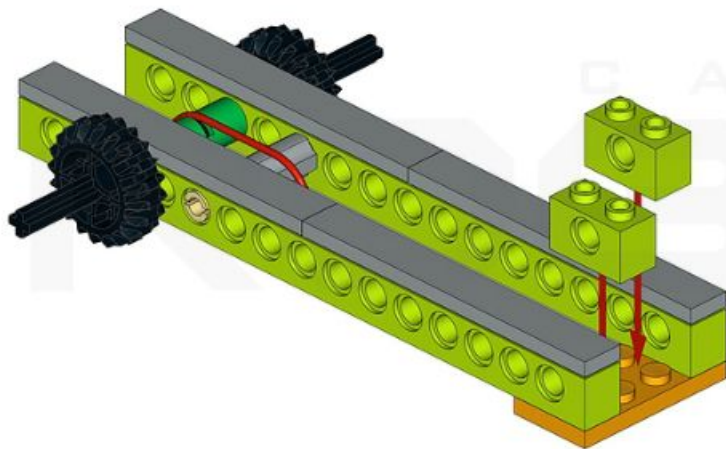
4X



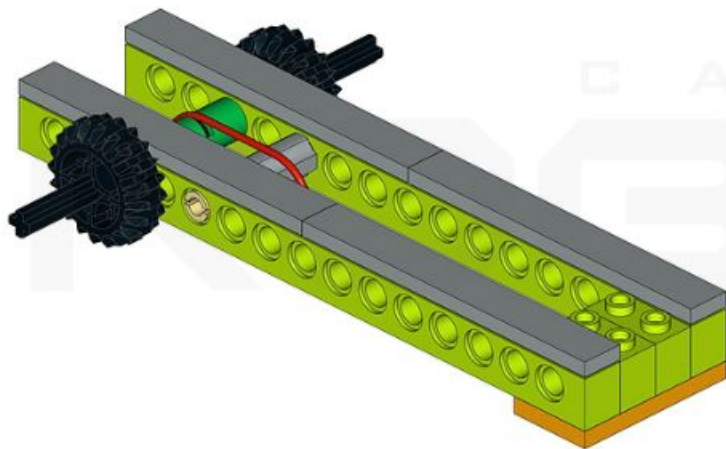
2x



2x



2x



2X



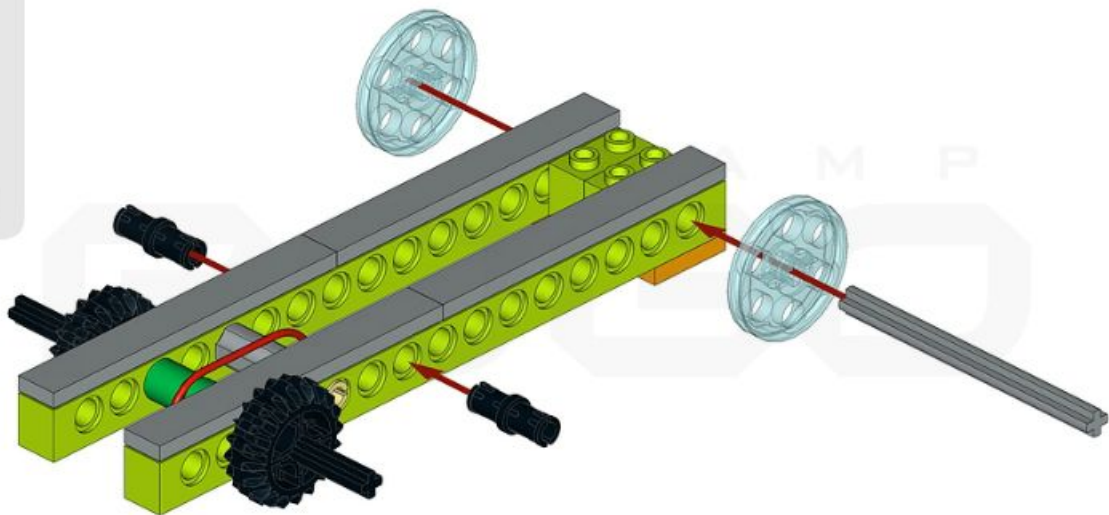
2X



1X



7



2X



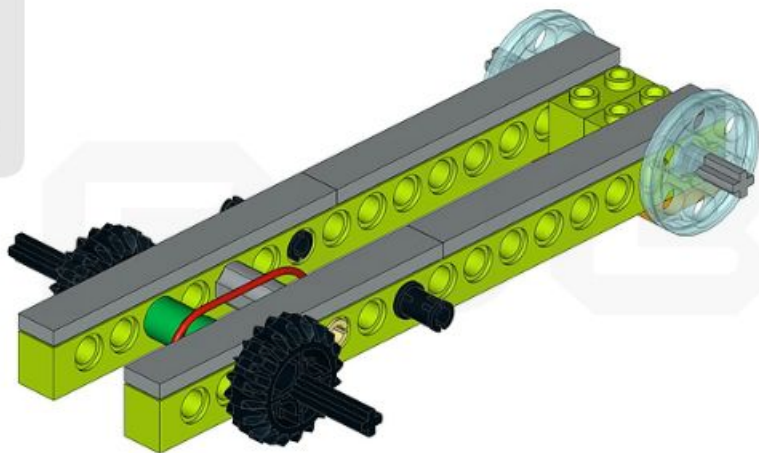
2X



1X



7



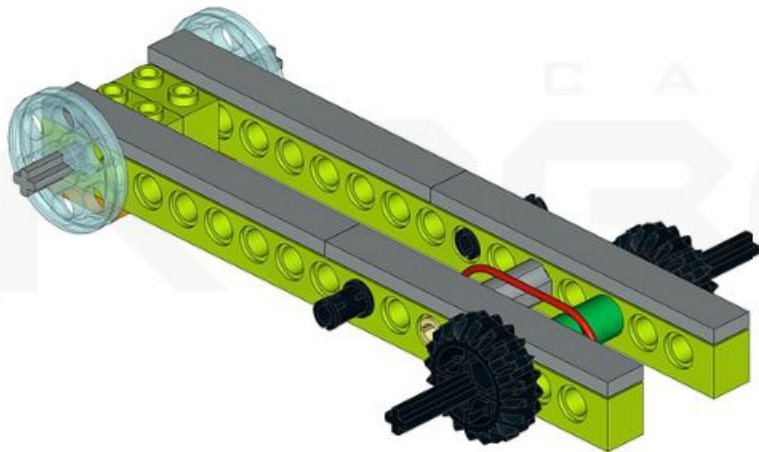
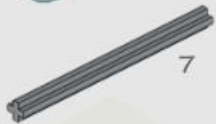
2X



2X



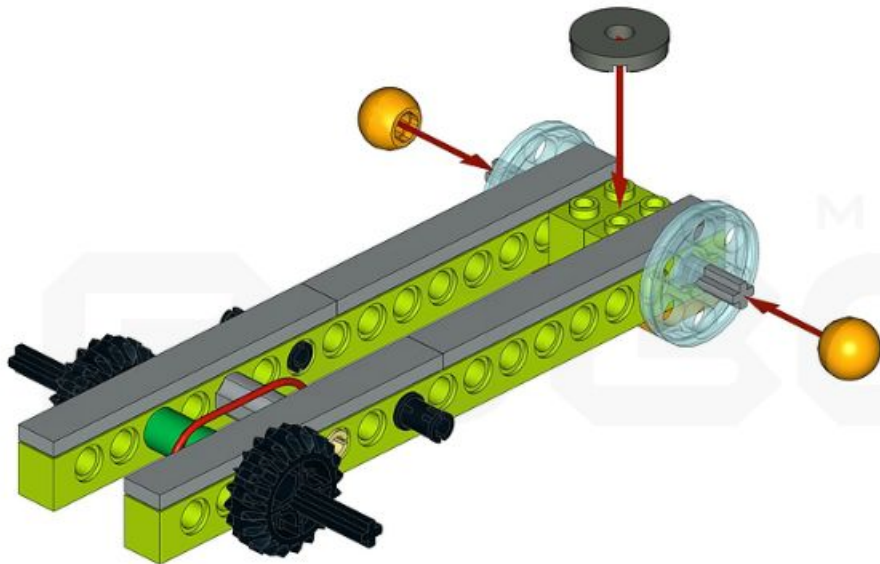
1X



2x



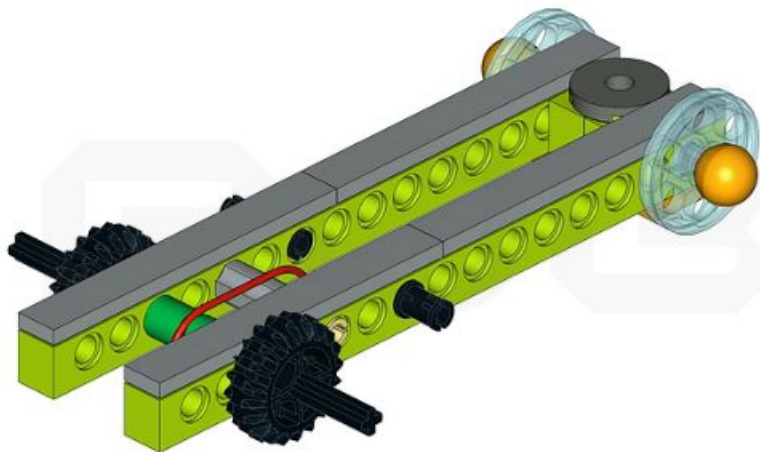
1x



2x



1x



2X  8
1X  10

1X  24
1X 

1X



2X  8

10

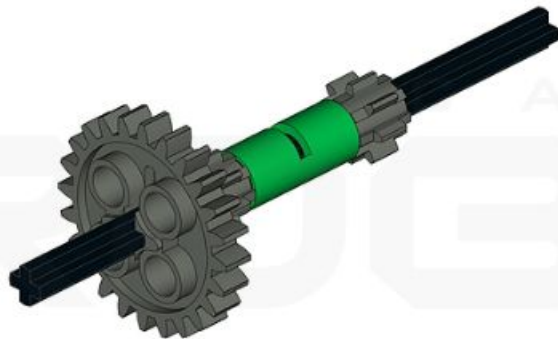
1X



24

1X

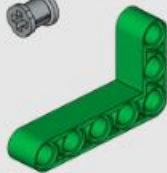
1X



1x



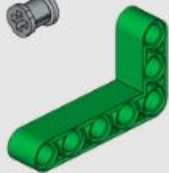
1x

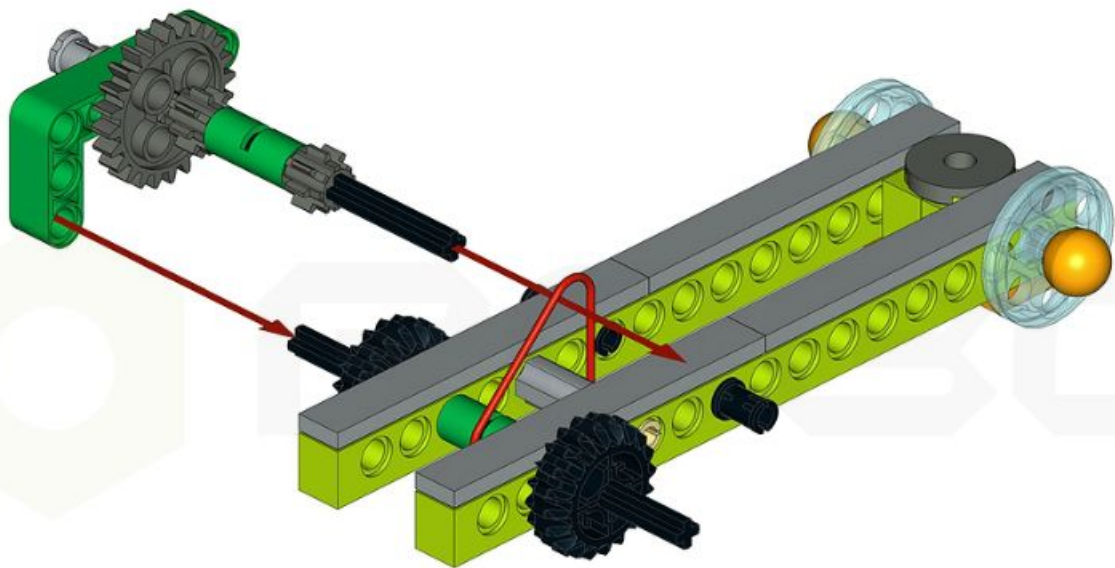


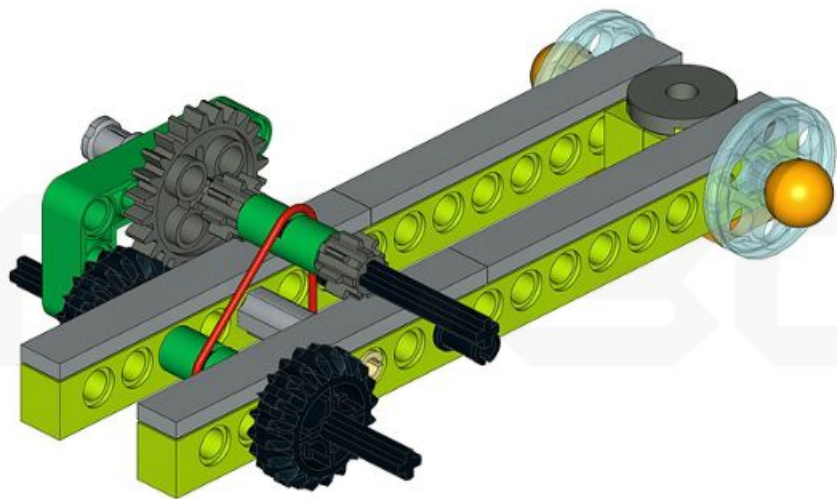
1x



1x



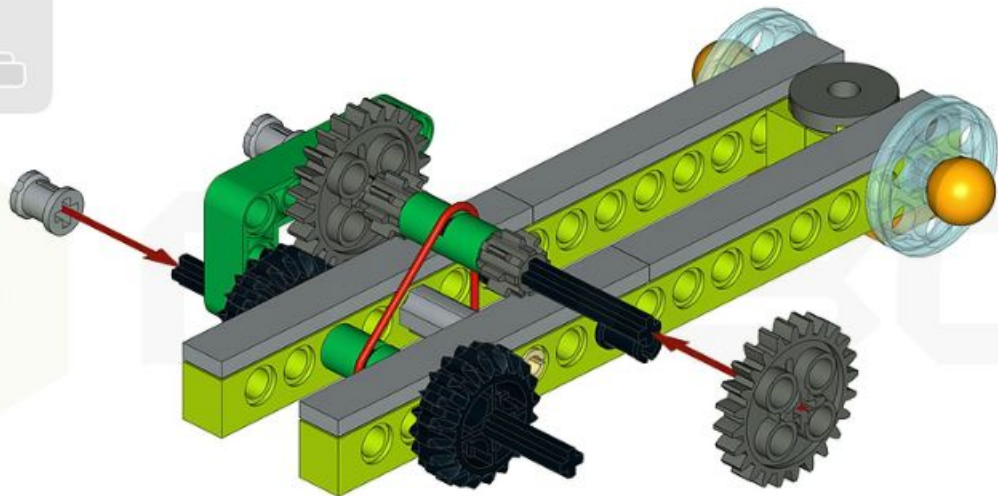




1x



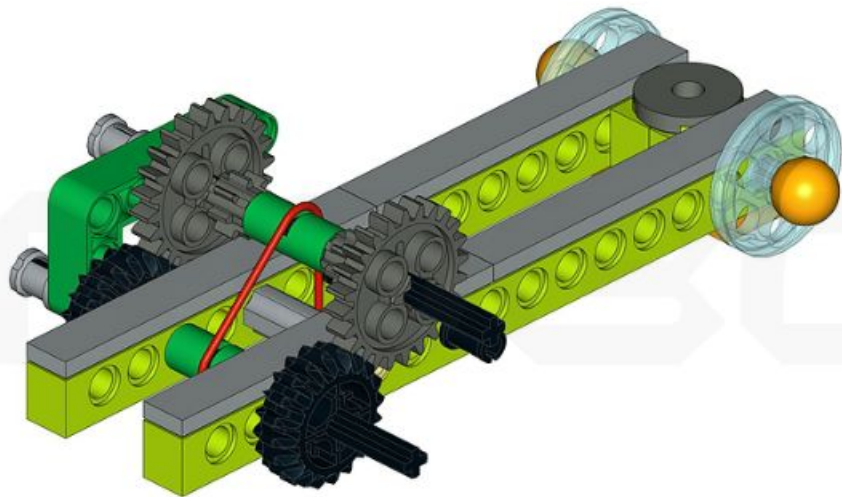
1x 24



1x



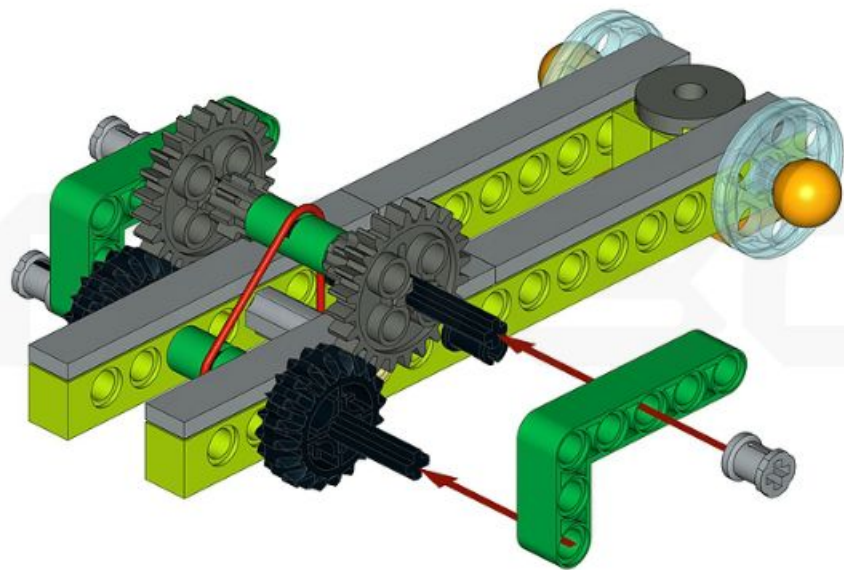
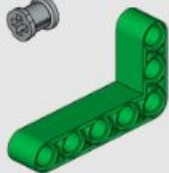
1x 24



1x



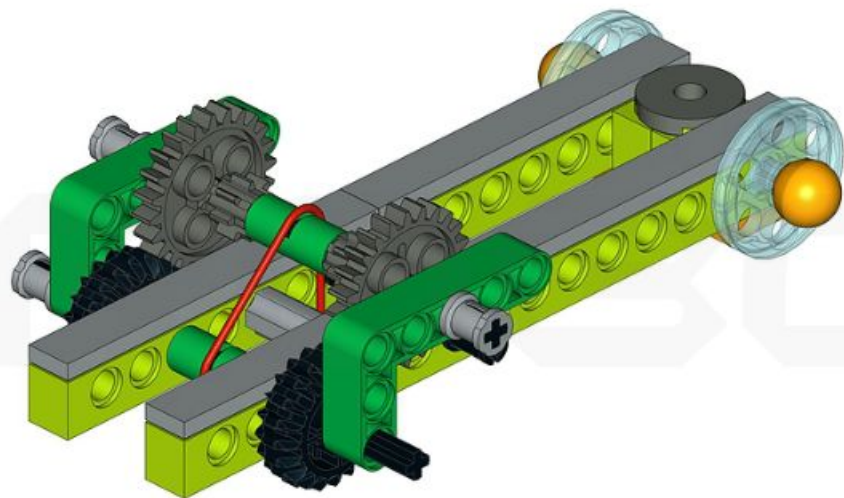
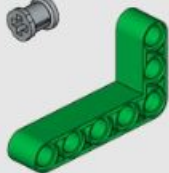
1x



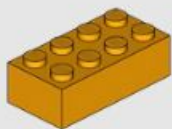
1x



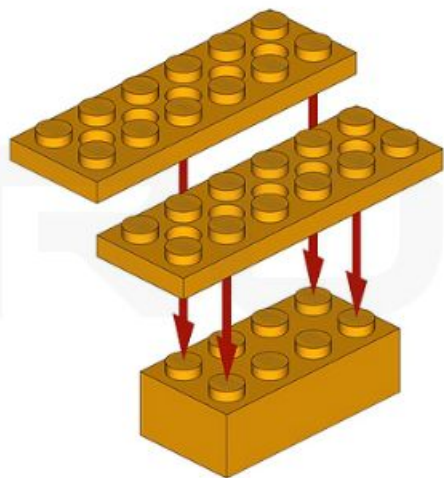
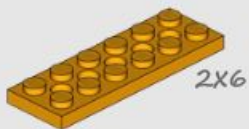
1x



1x



2x

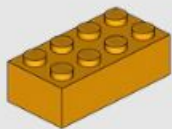


CAMP

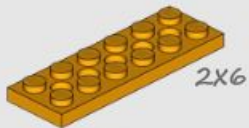
BO



1x

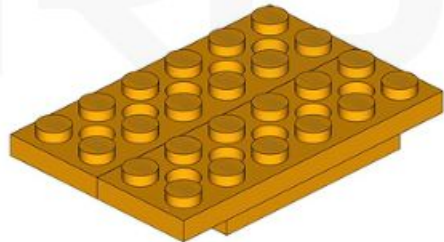


2x

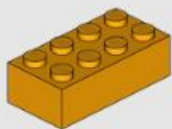


CAMP

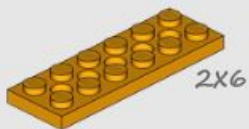
ROBO



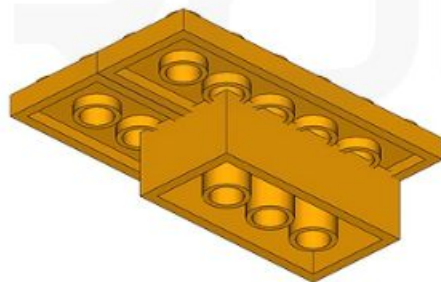
1x



2x




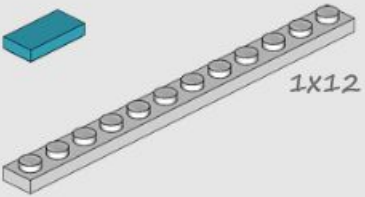
2x6



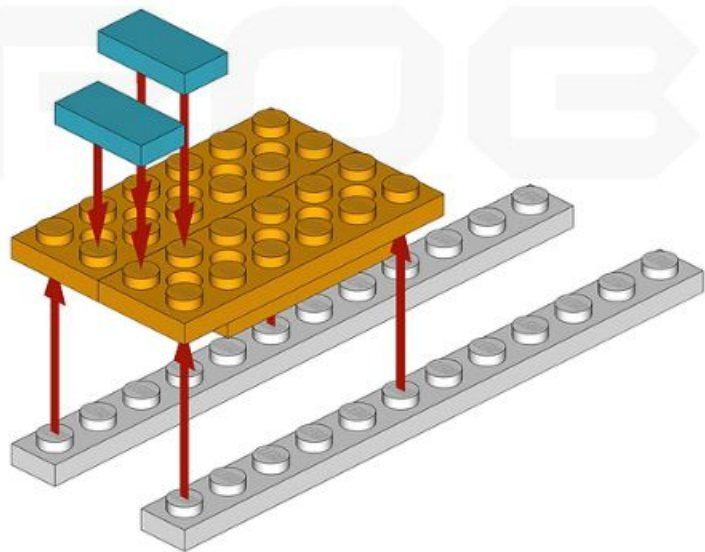
CAMP

ROBO



2X   1x12

2X

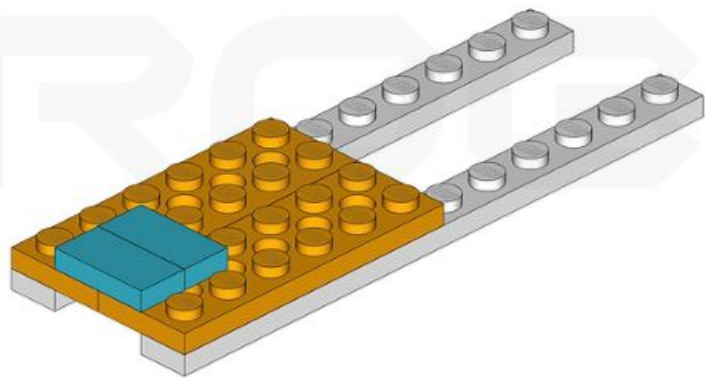
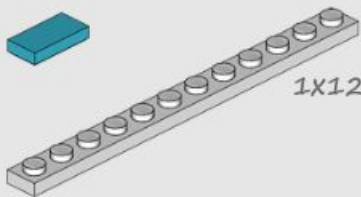


2x

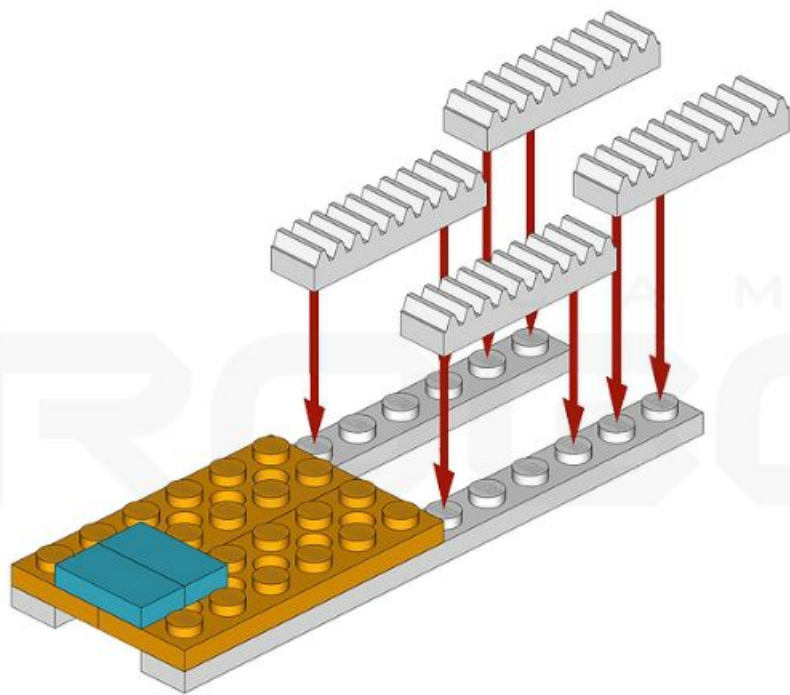
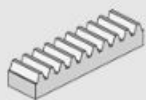


1x12

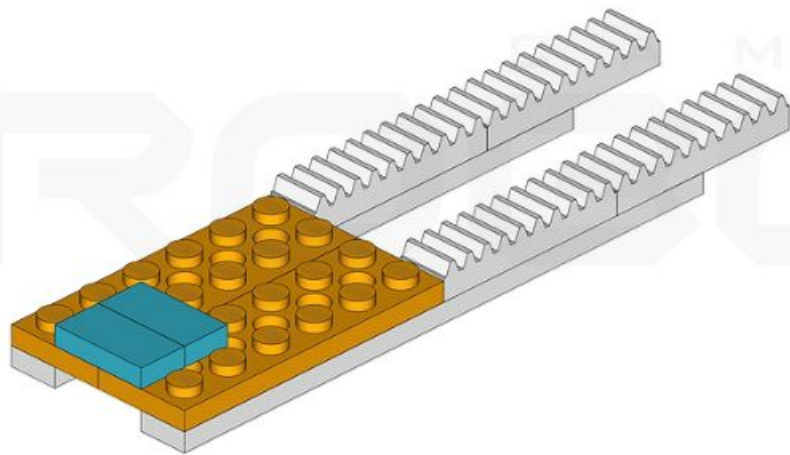
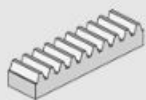
2x

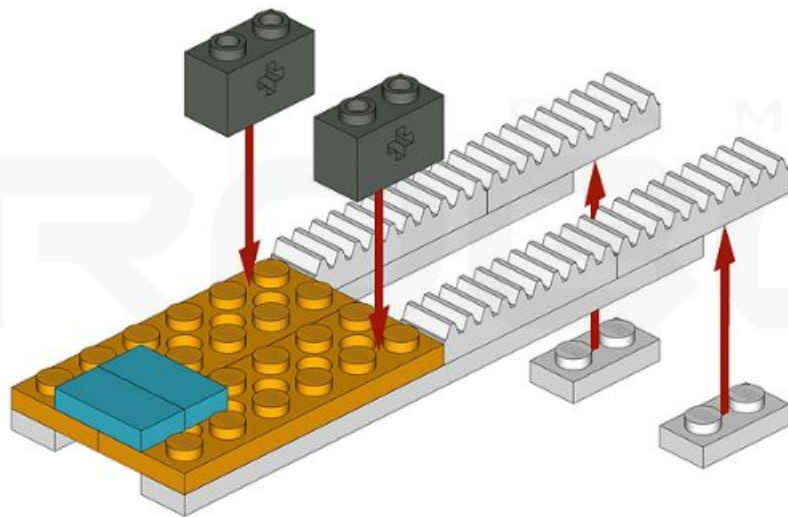
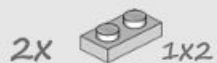


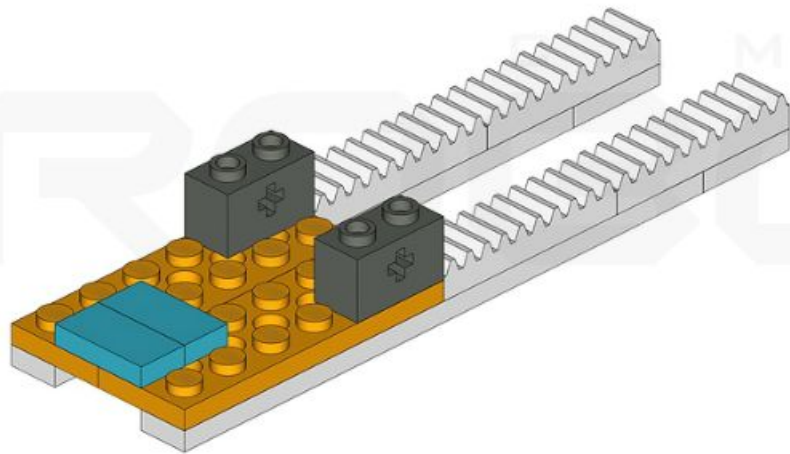
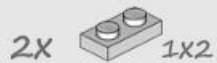
4x



4x







1x



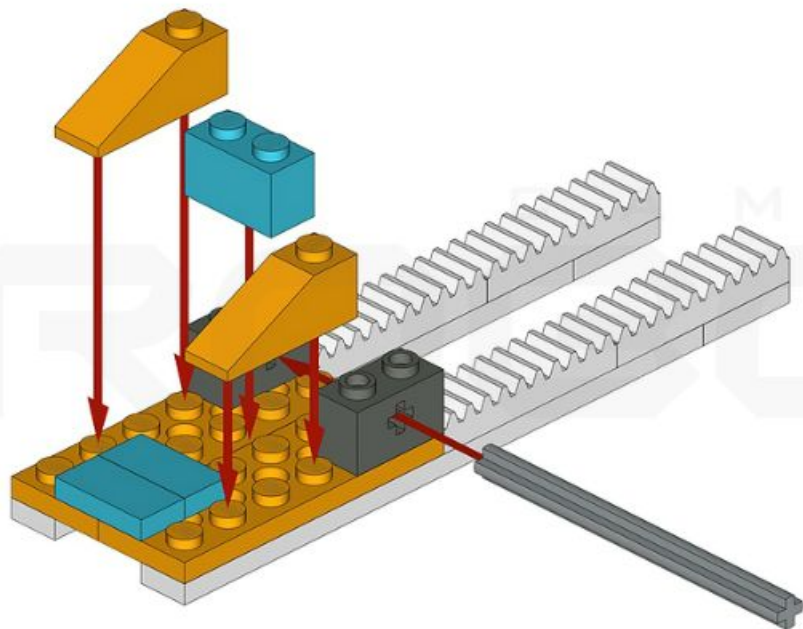
2x

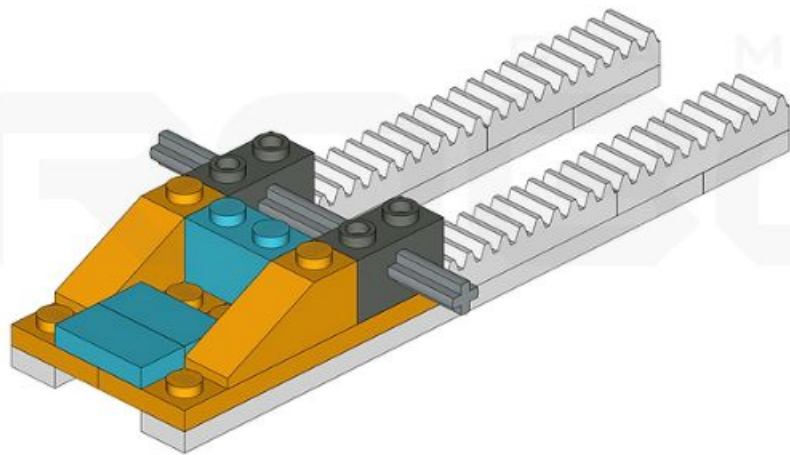


1x



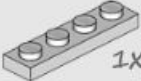
7

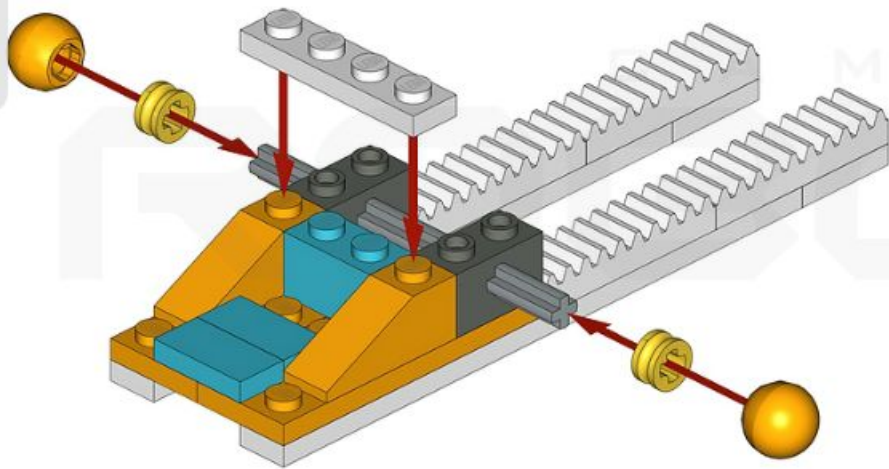




2x 

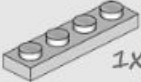
2x 

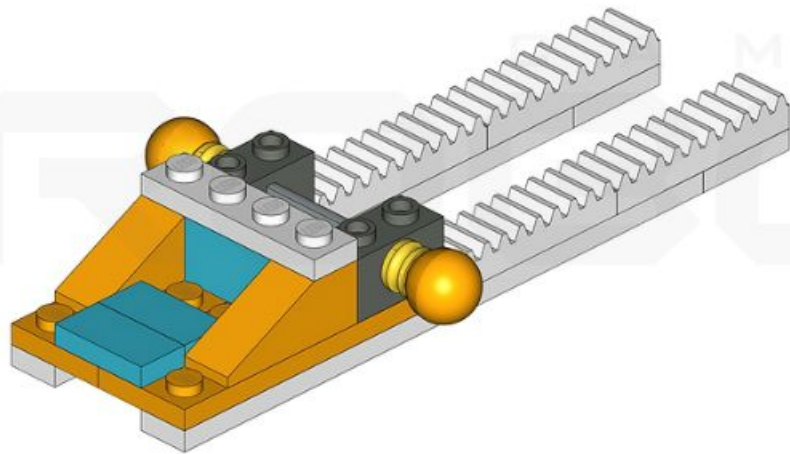
1x  1x4

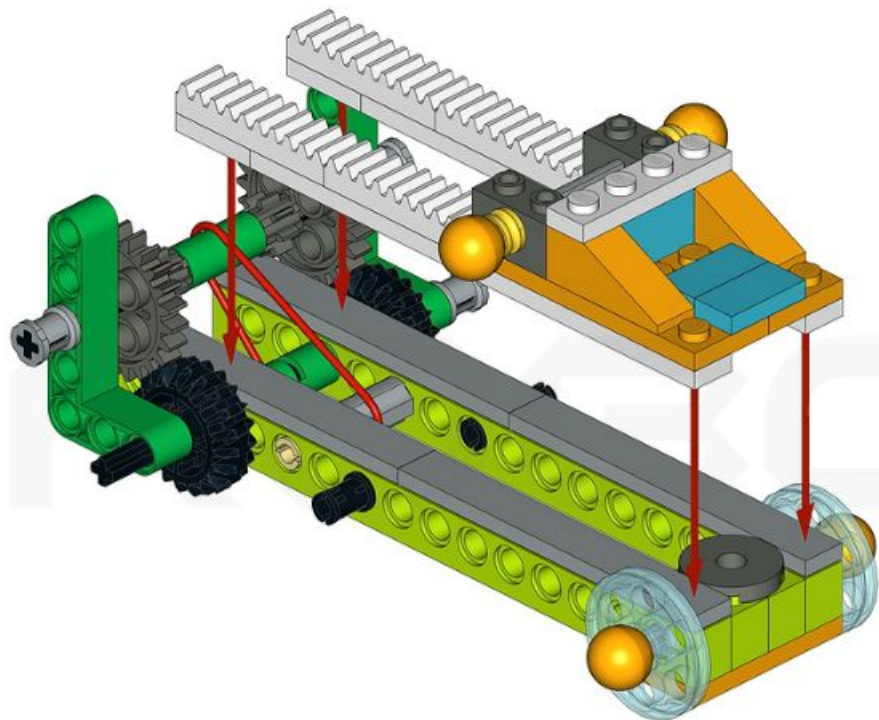


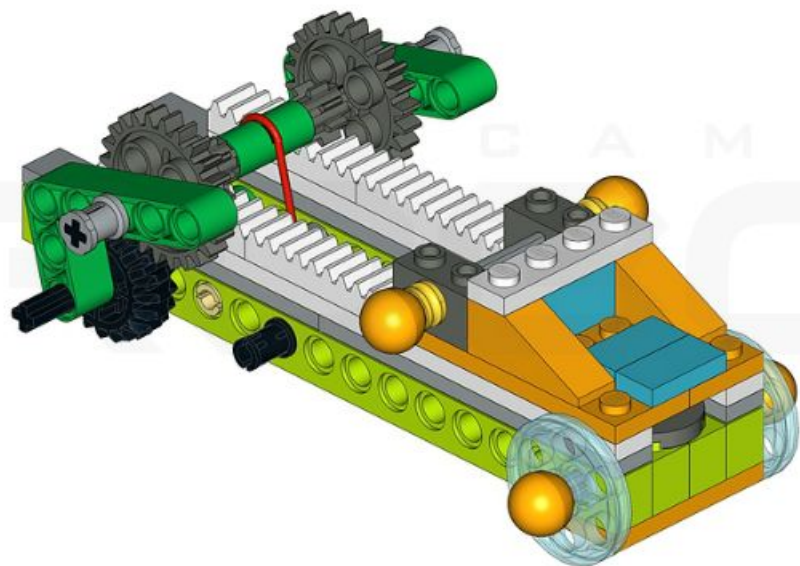
2x 

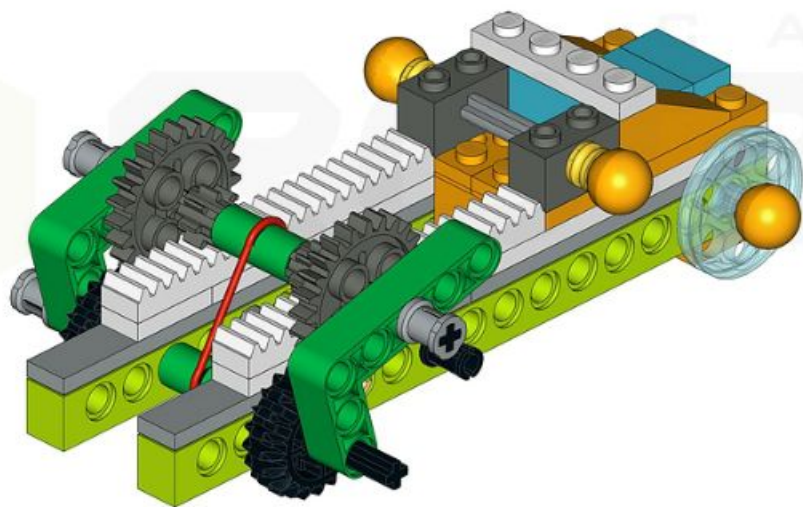
2x 

1x  1x4

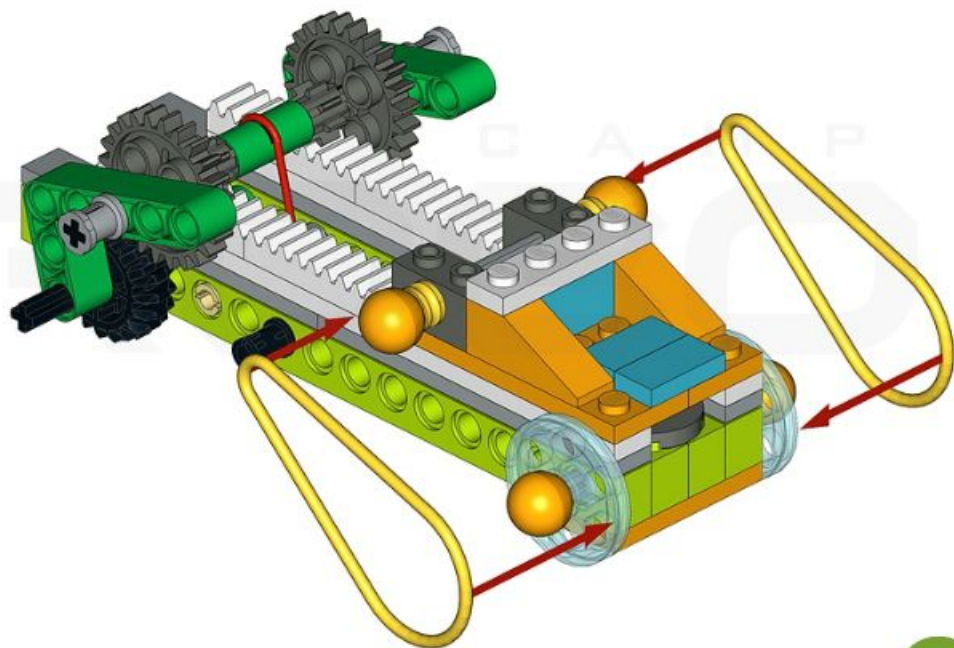




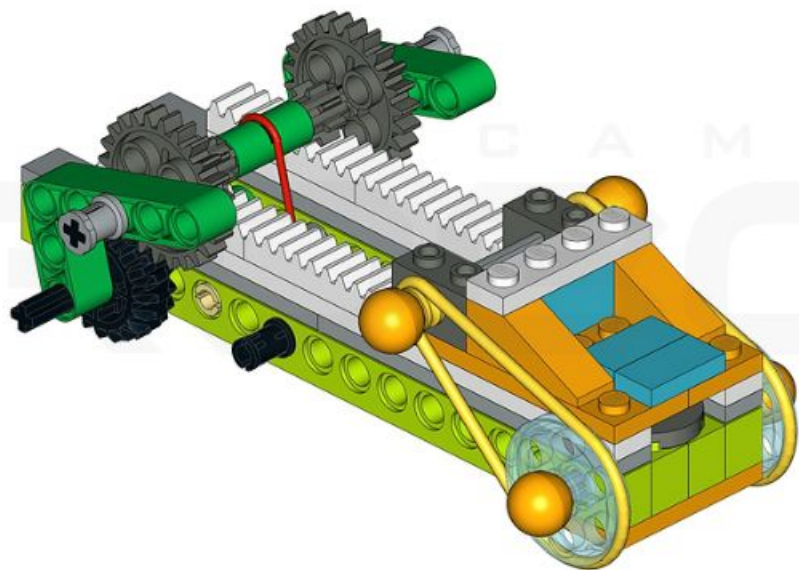




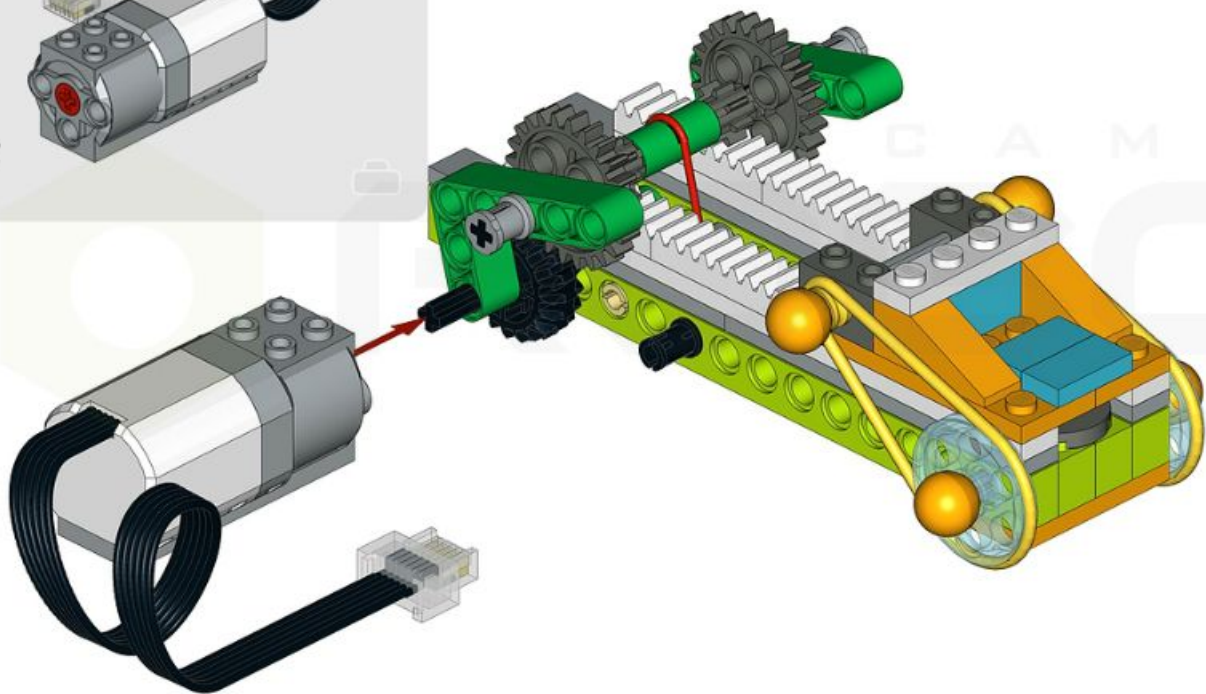
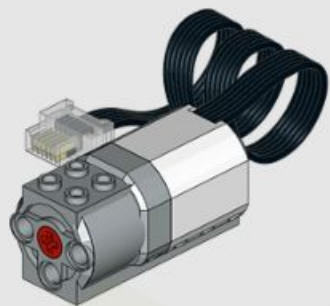
2x



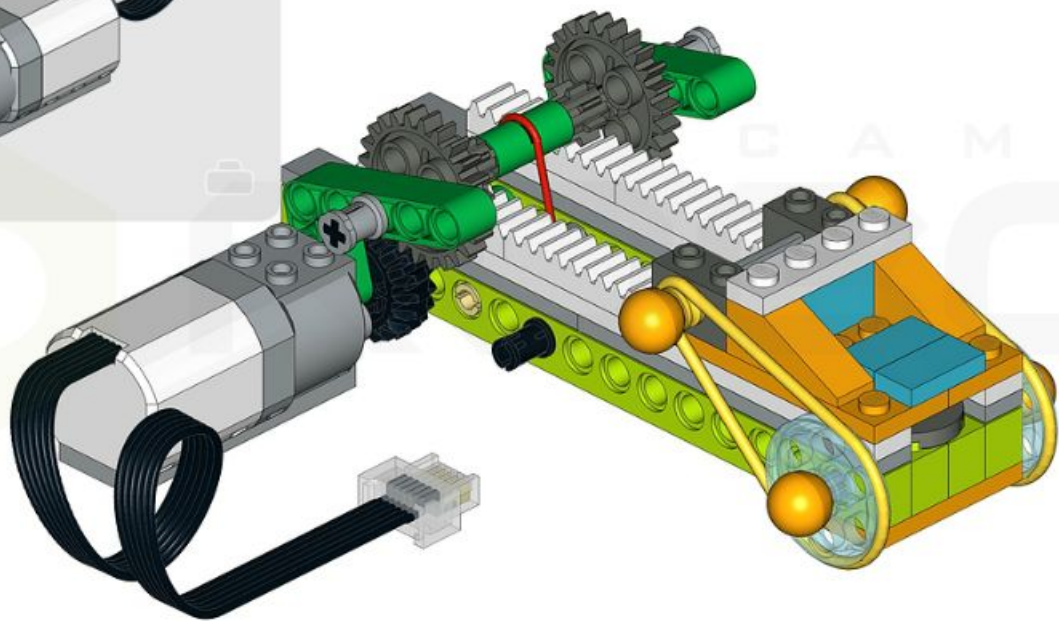
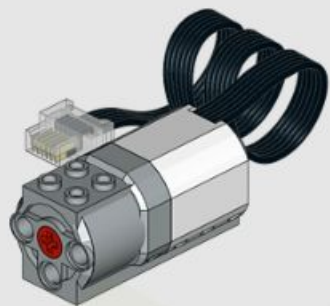
2x

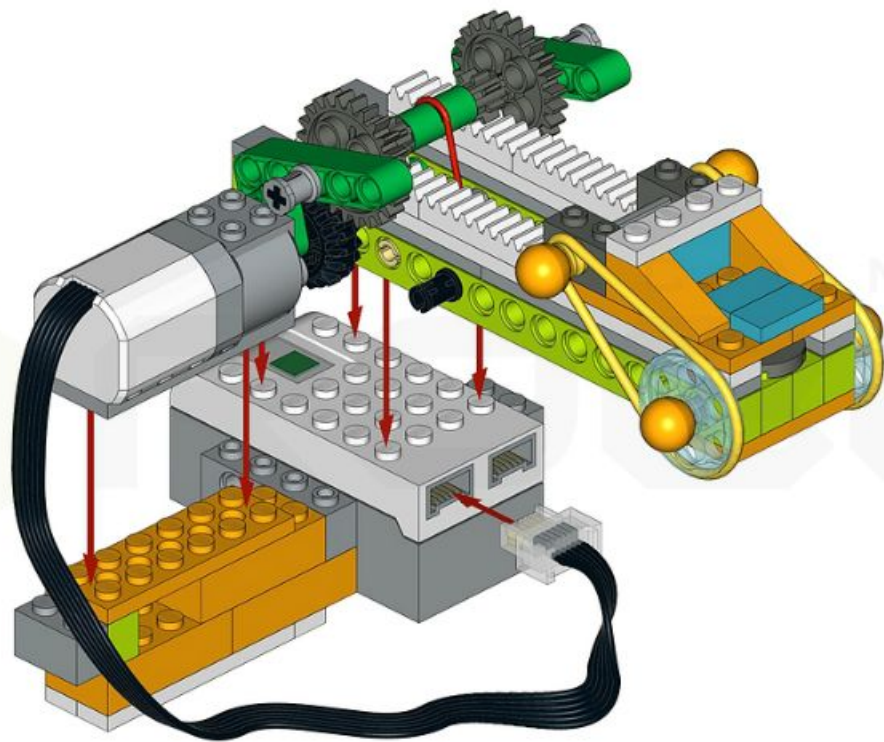


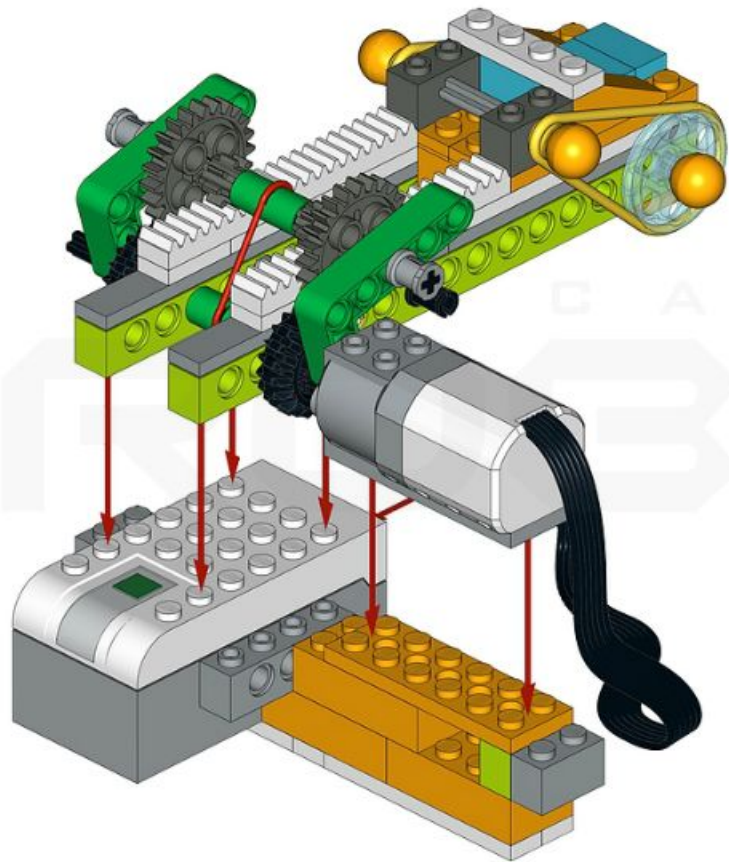
1x

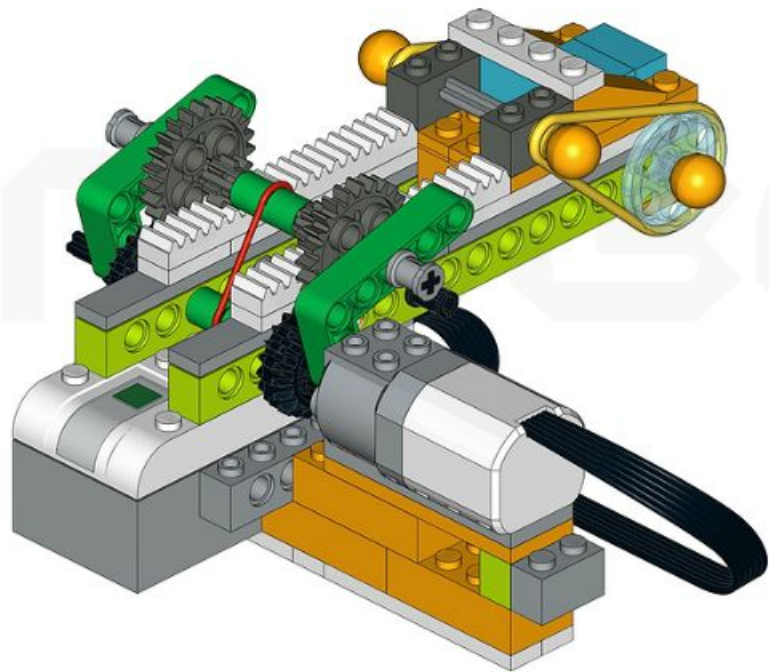


1x

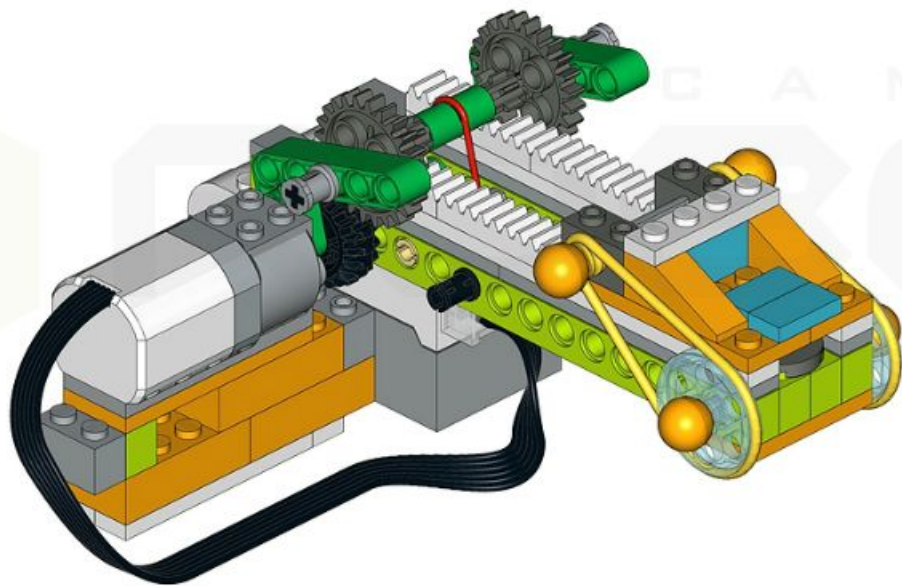




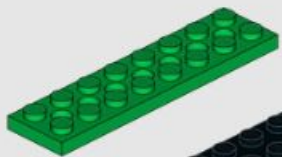




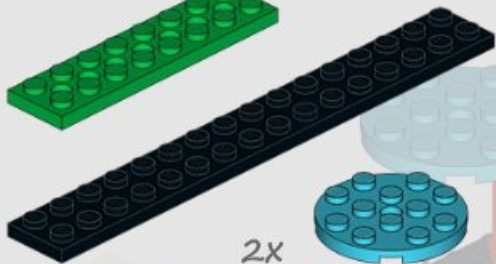
CAMP



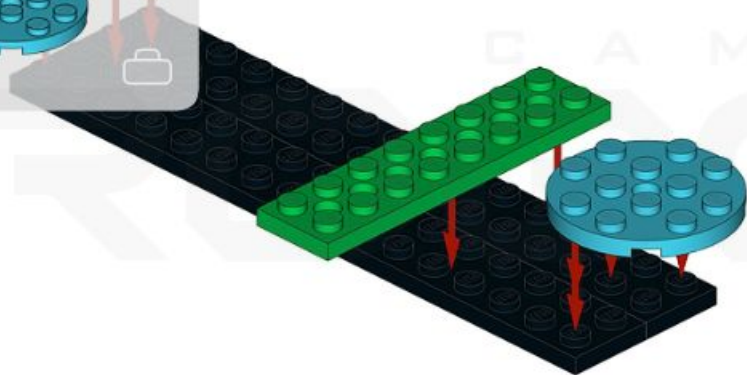
1x



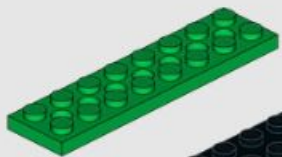
2x



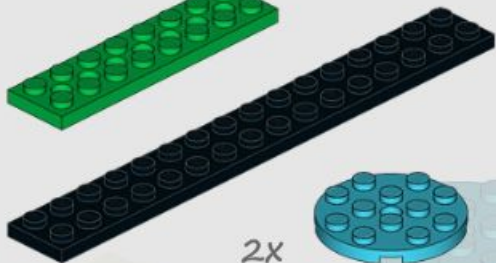
2x



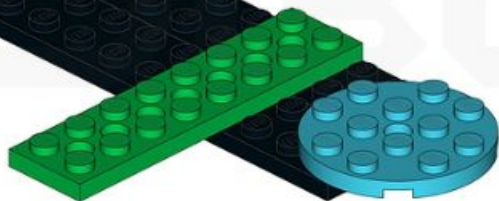
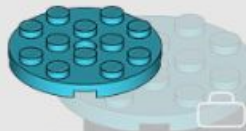
1x



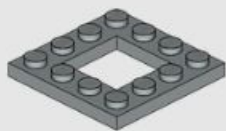
2x



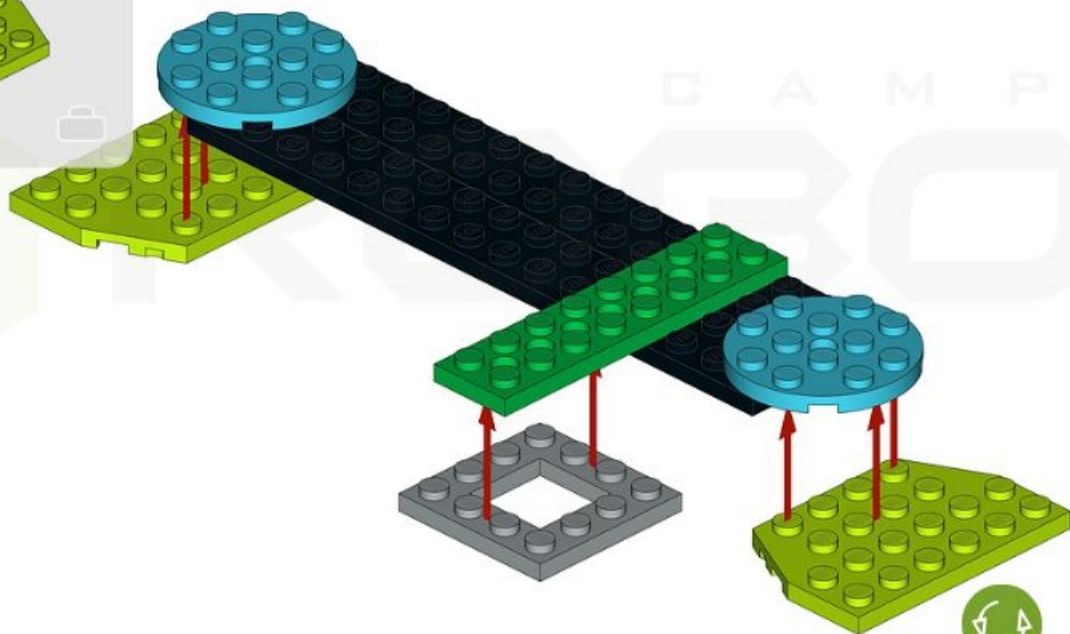
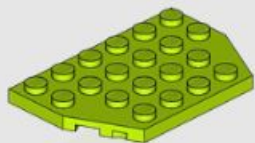
2x



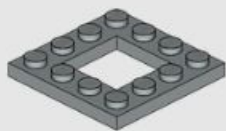
1x



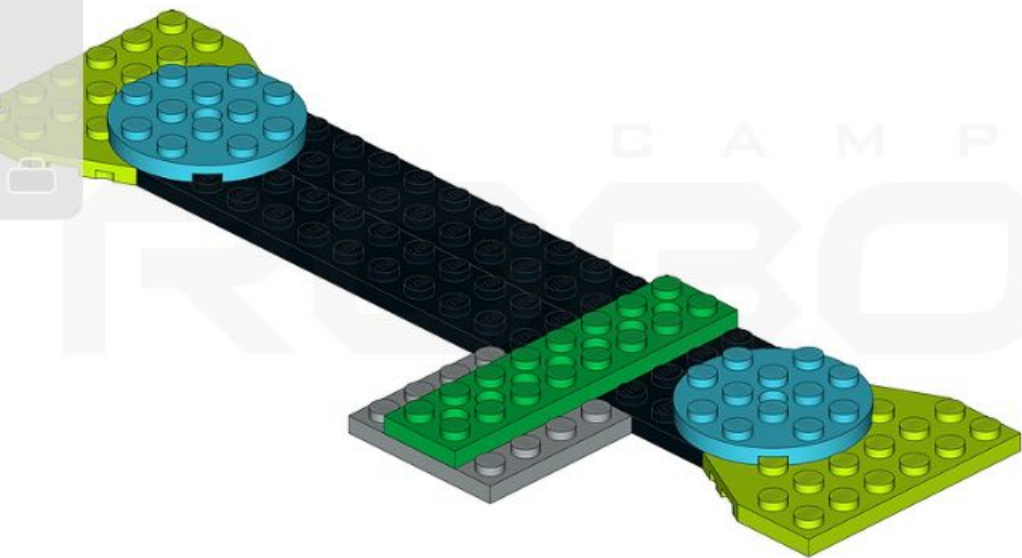
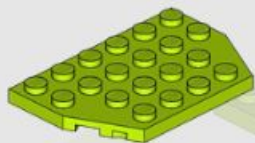
2x



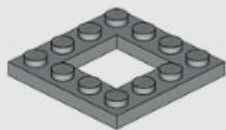
1x



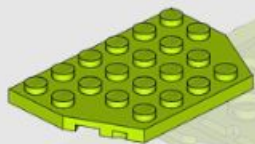
2x



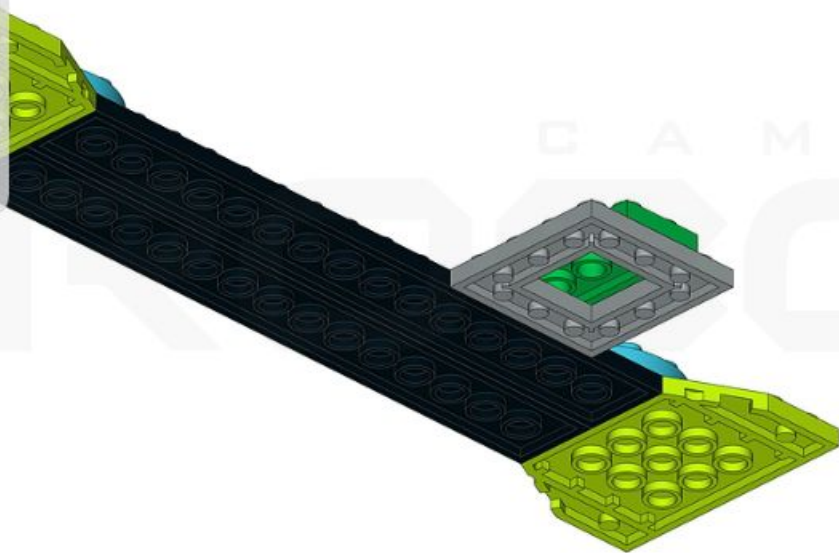
1x



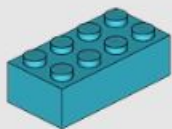
2x



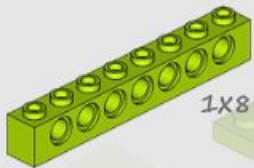
CAMP



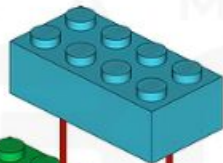
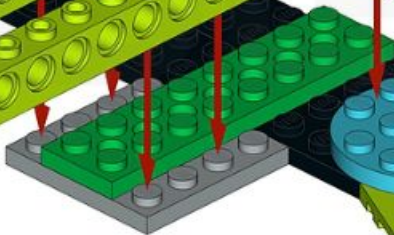
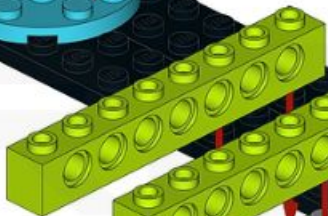
2x



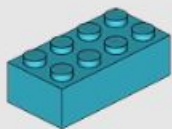
2x



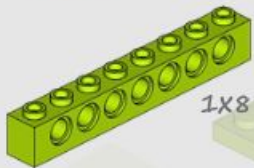
1x8



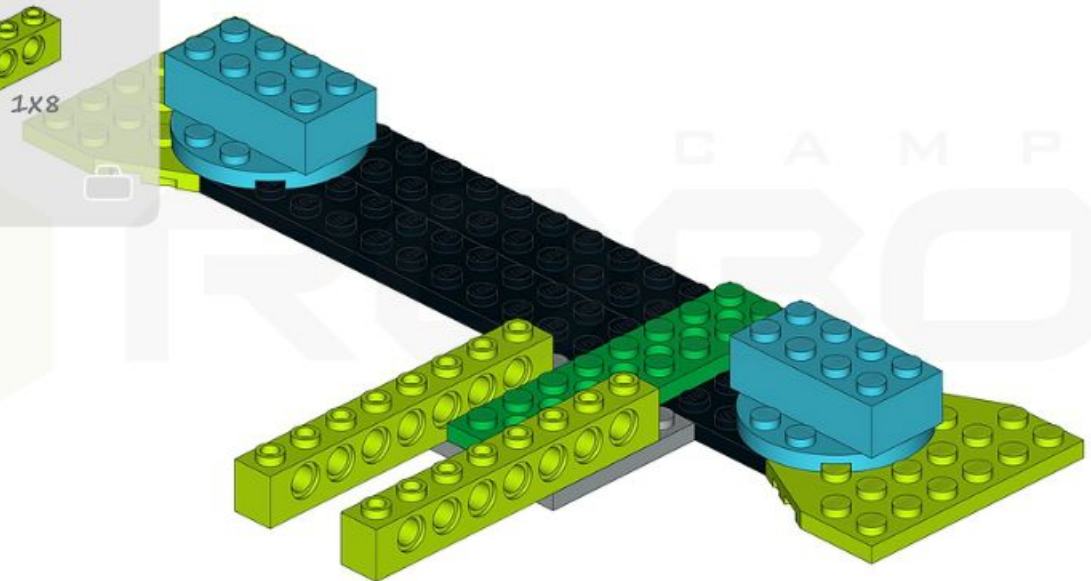
2x



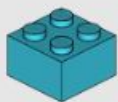
2x



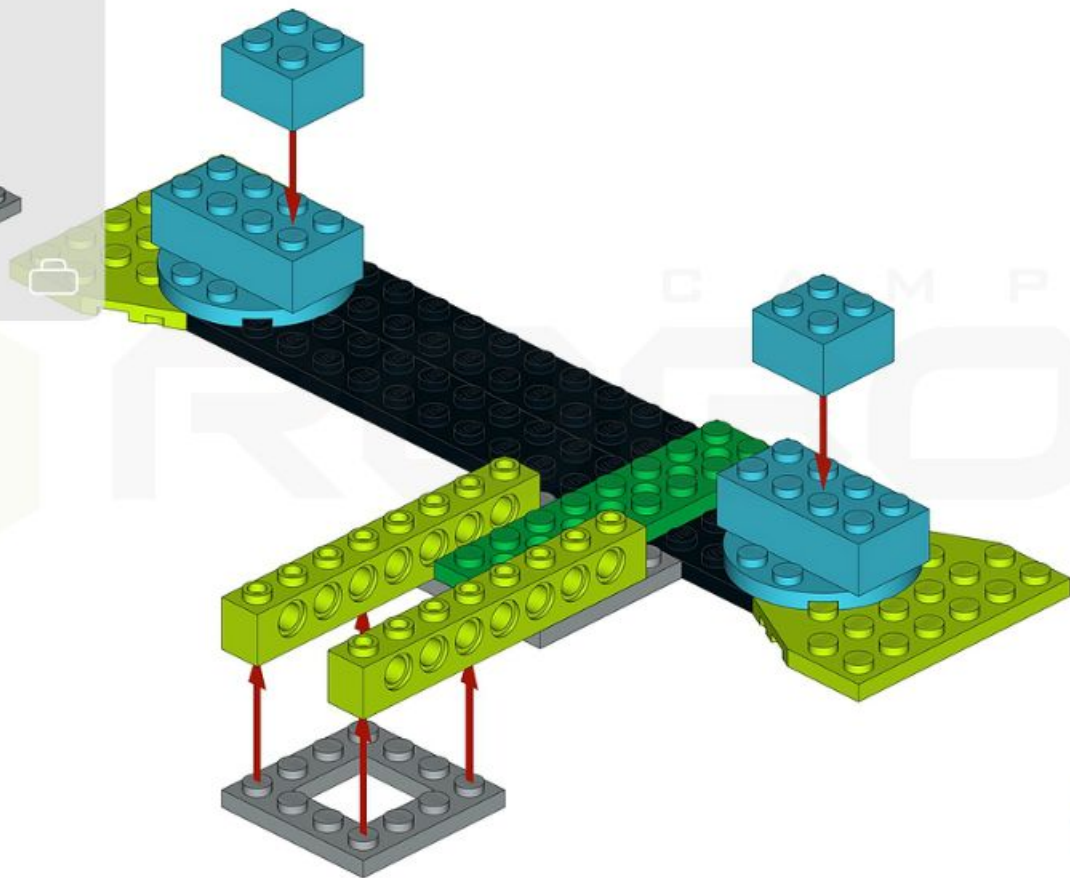
1x8



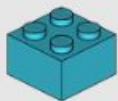
2x



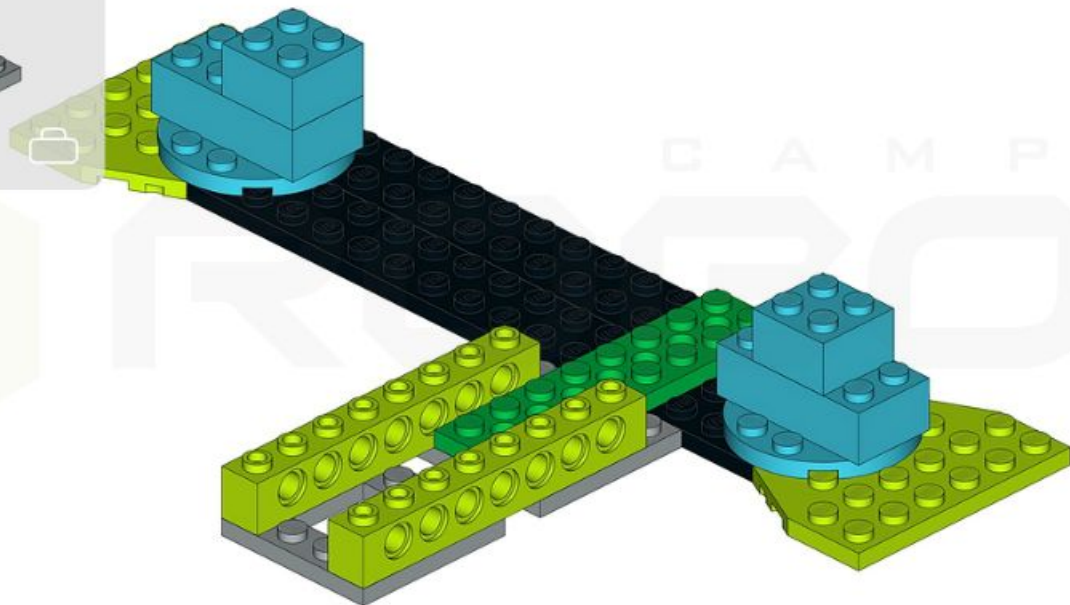
1x



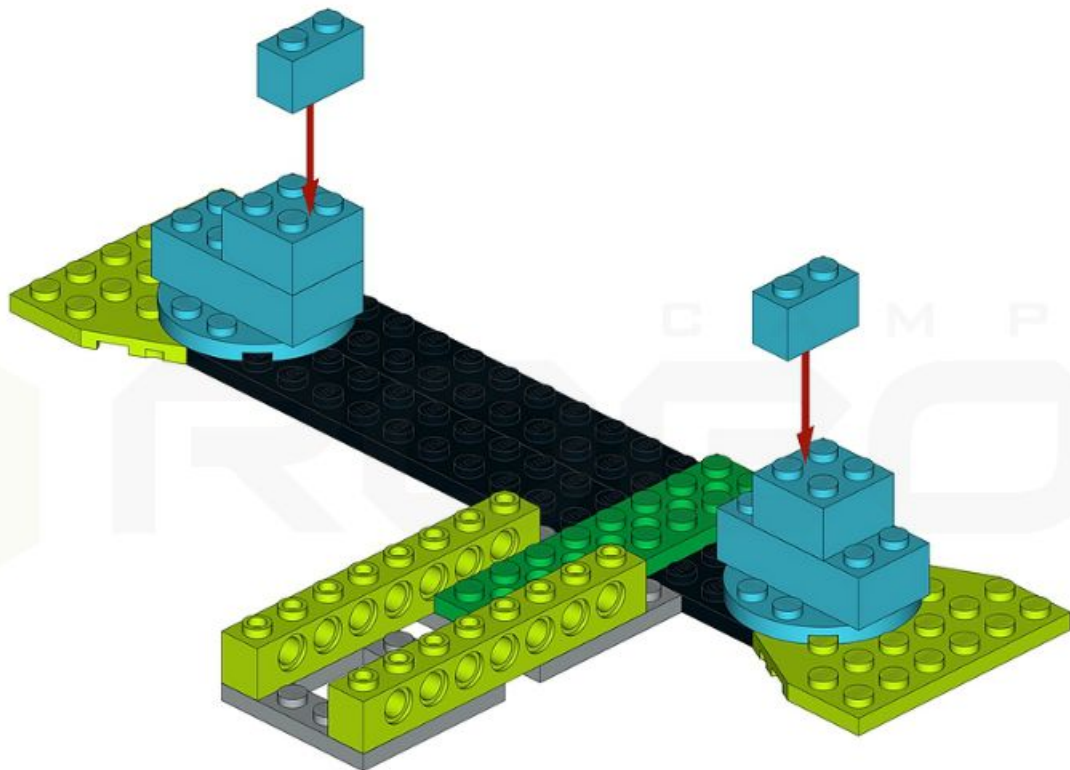
2x



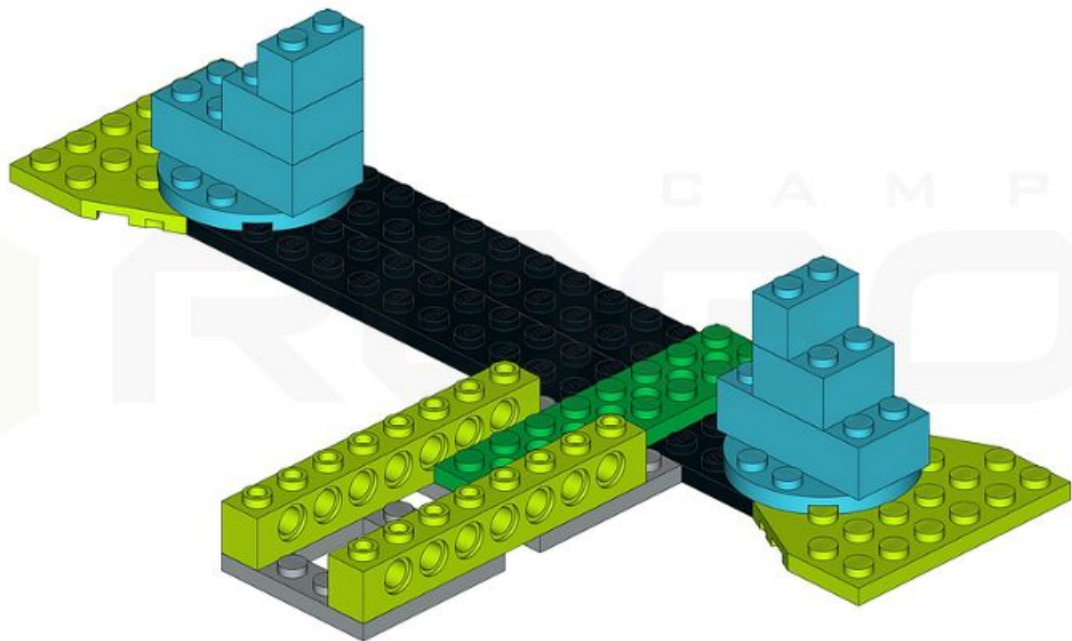
1x

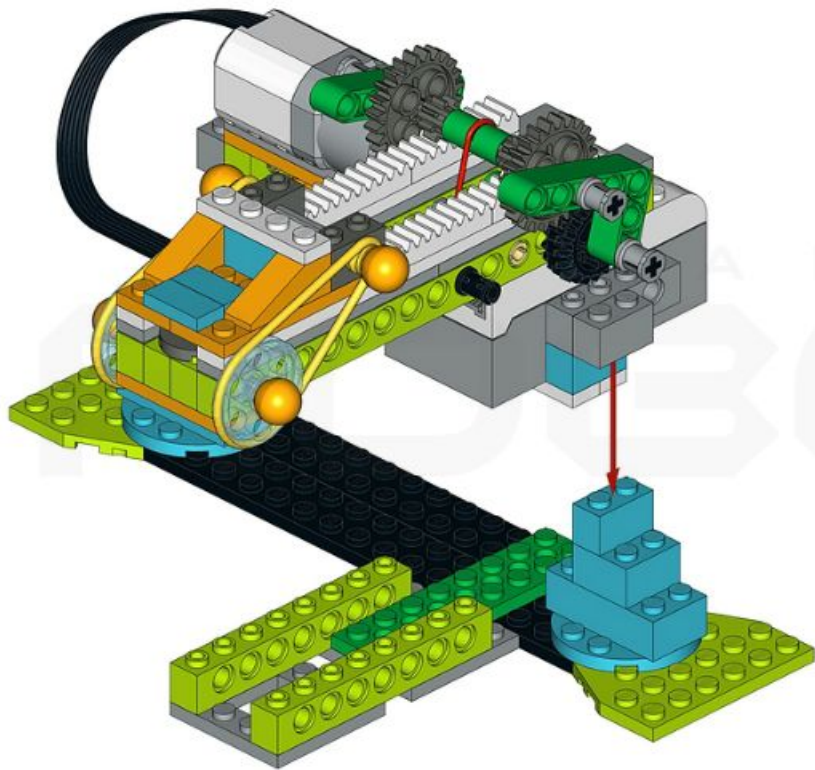


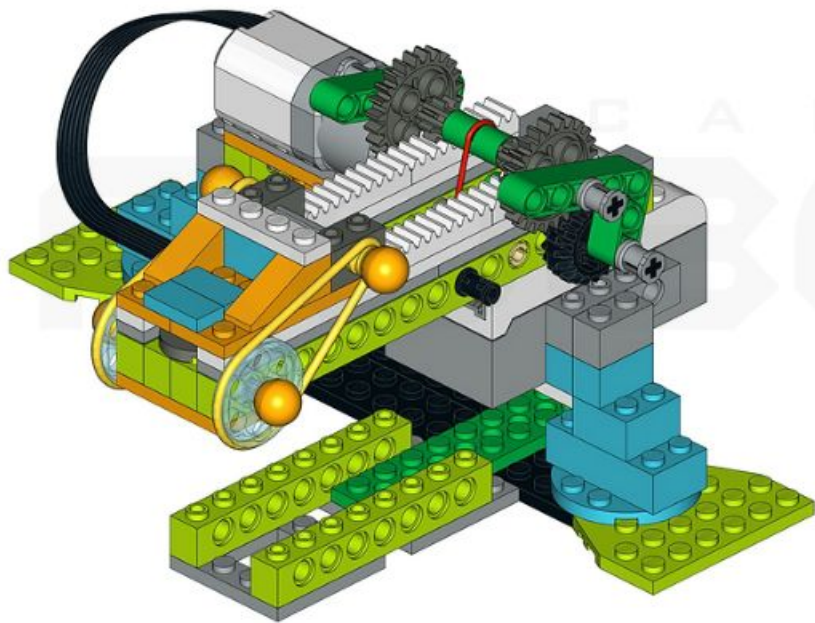
2x

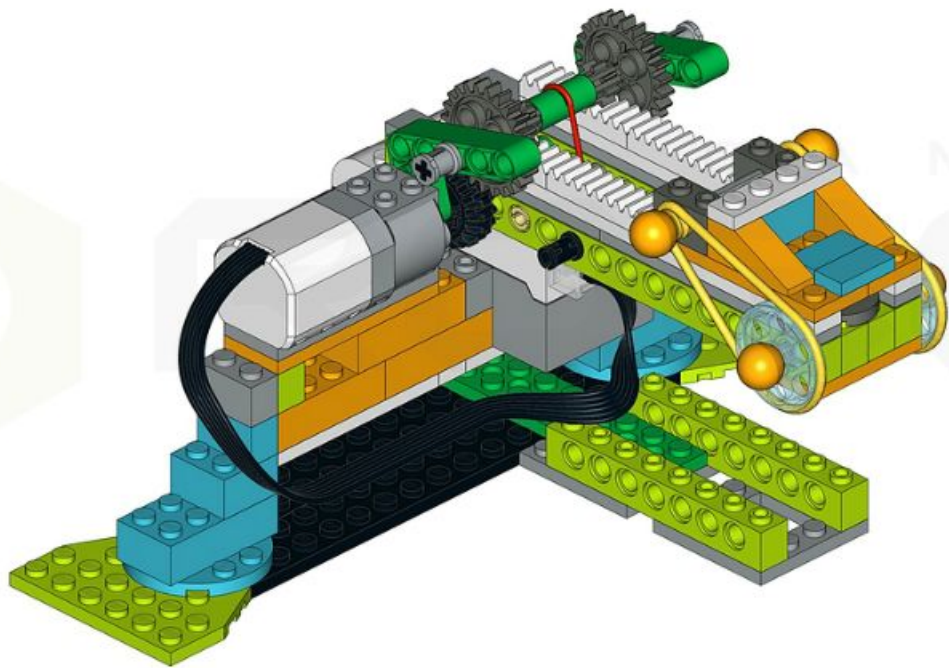


2x









1x



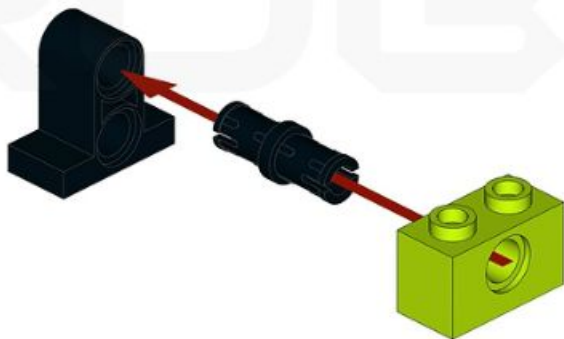
1x



1x



CAMP
ROBO



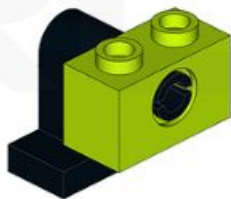
1x



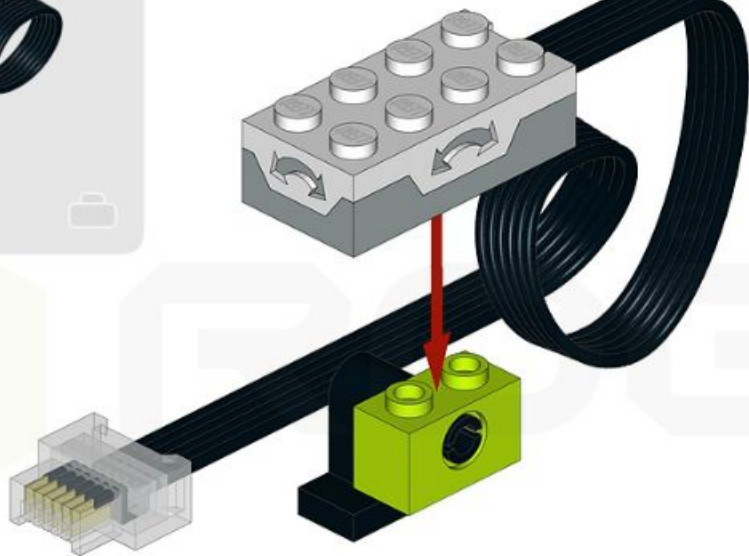
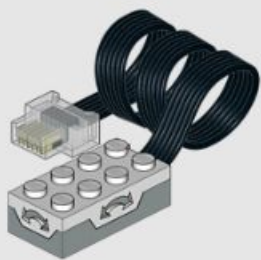
1x



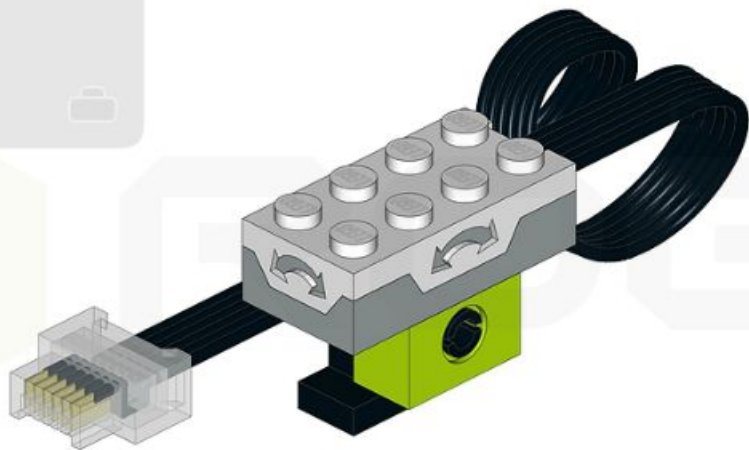
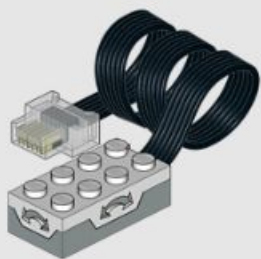
1x

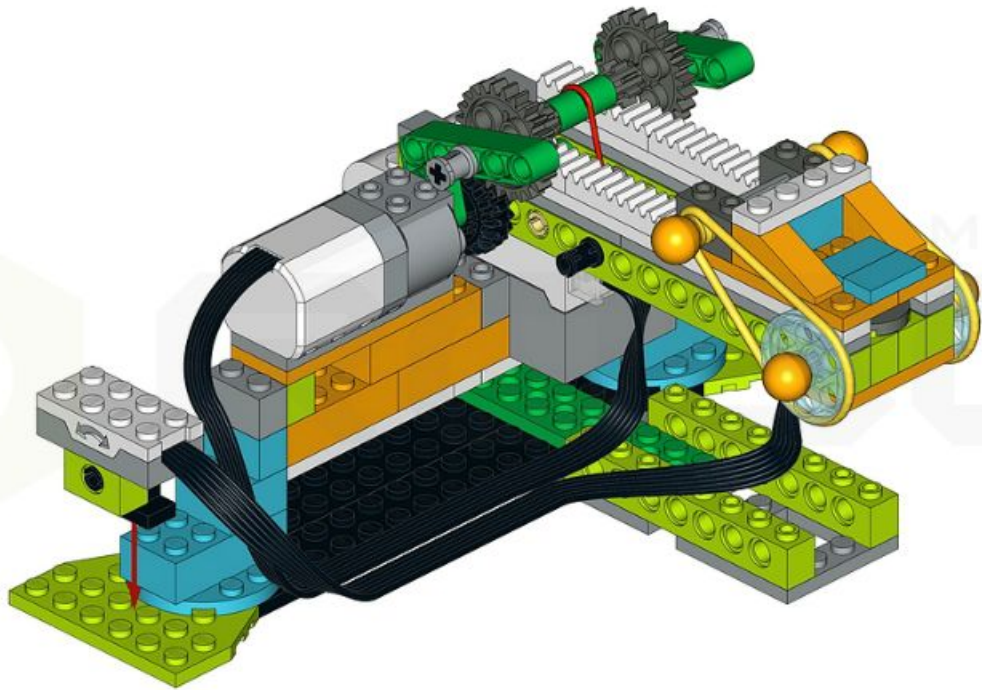


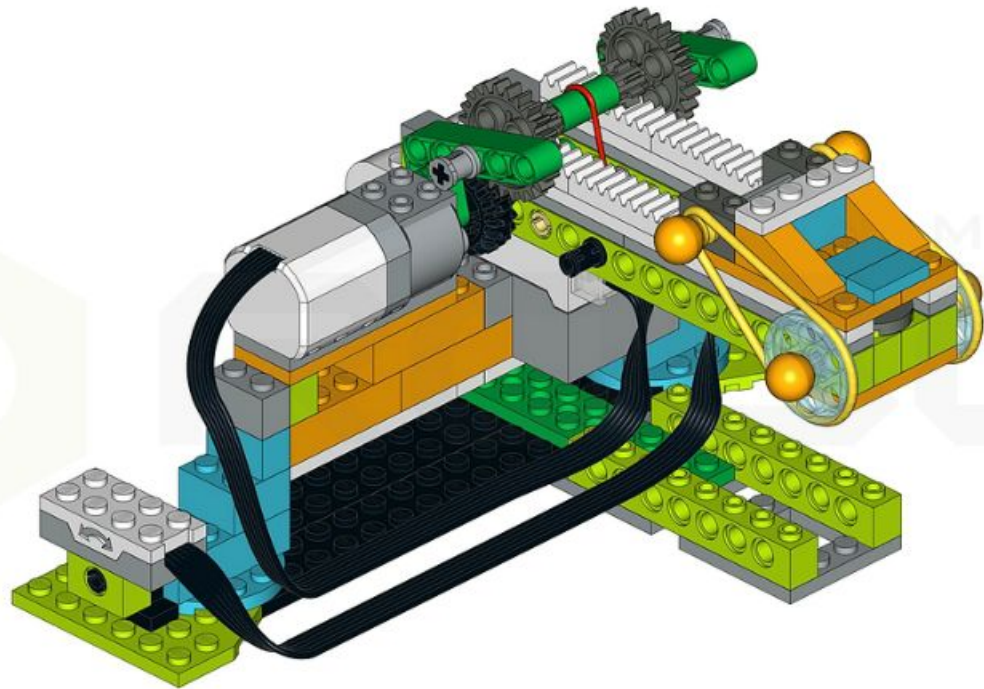
1x

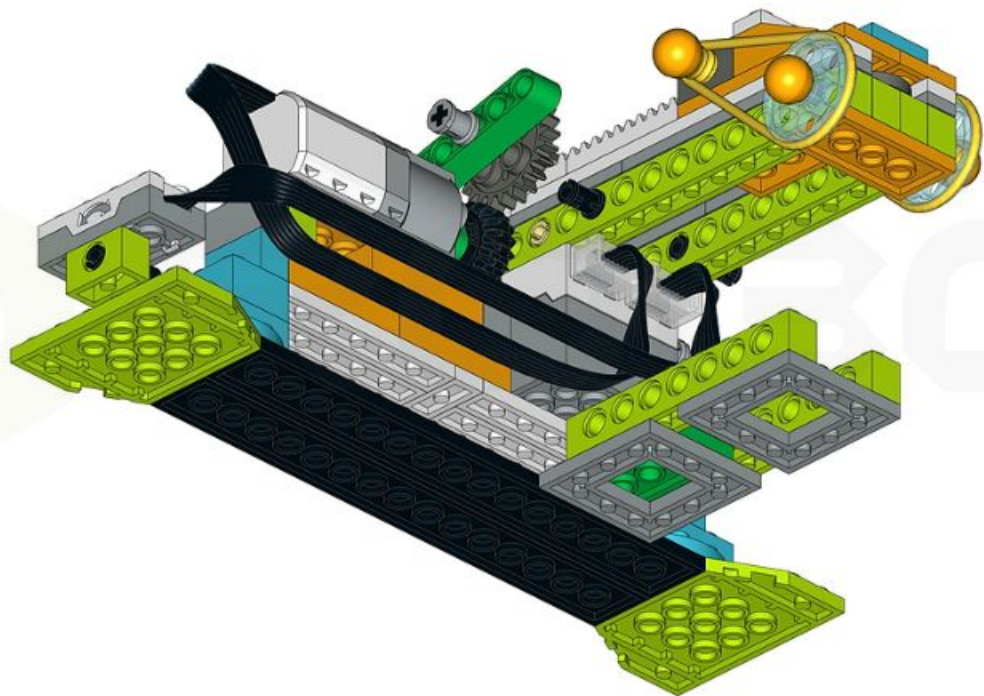


1x



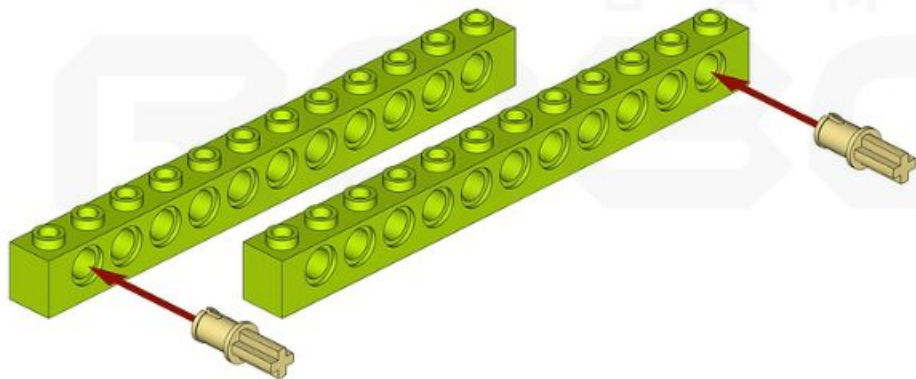
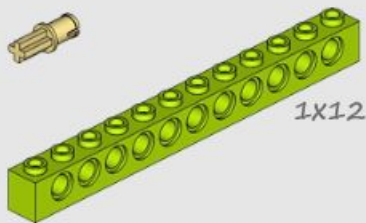




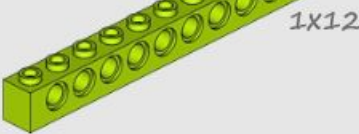


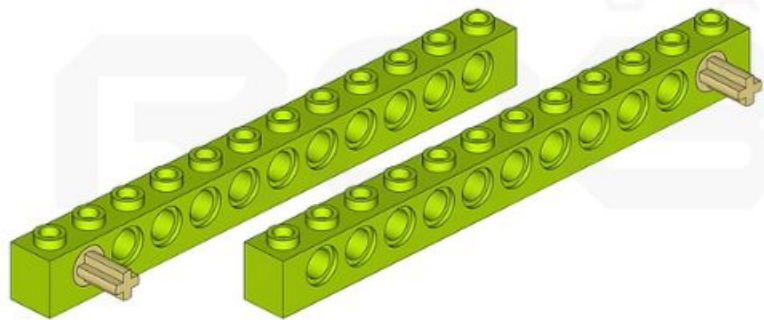
2x 

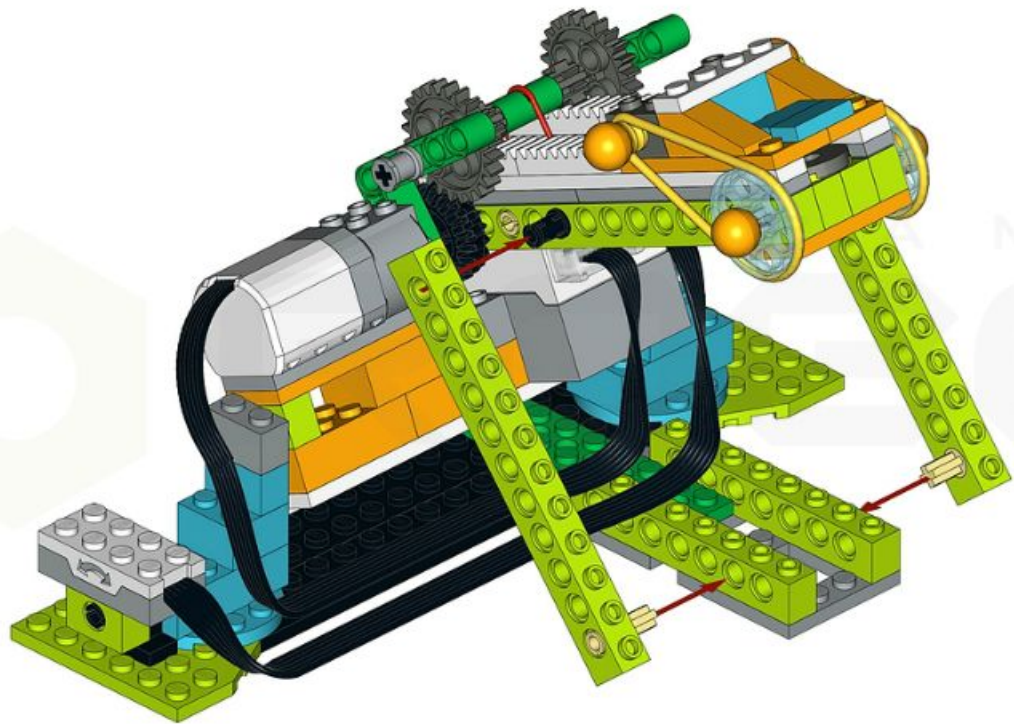
2x

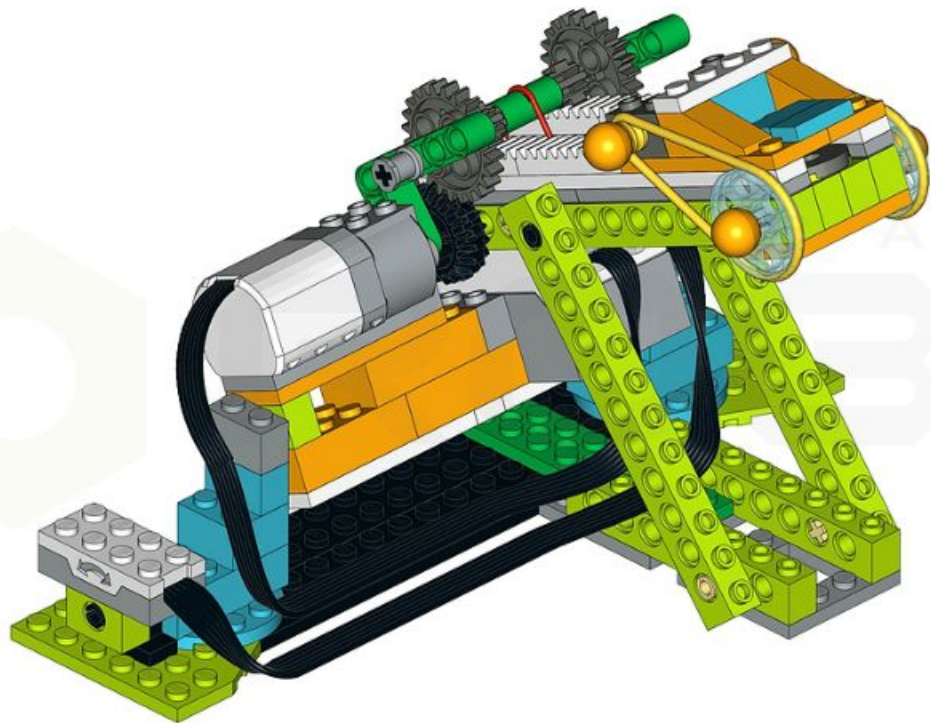


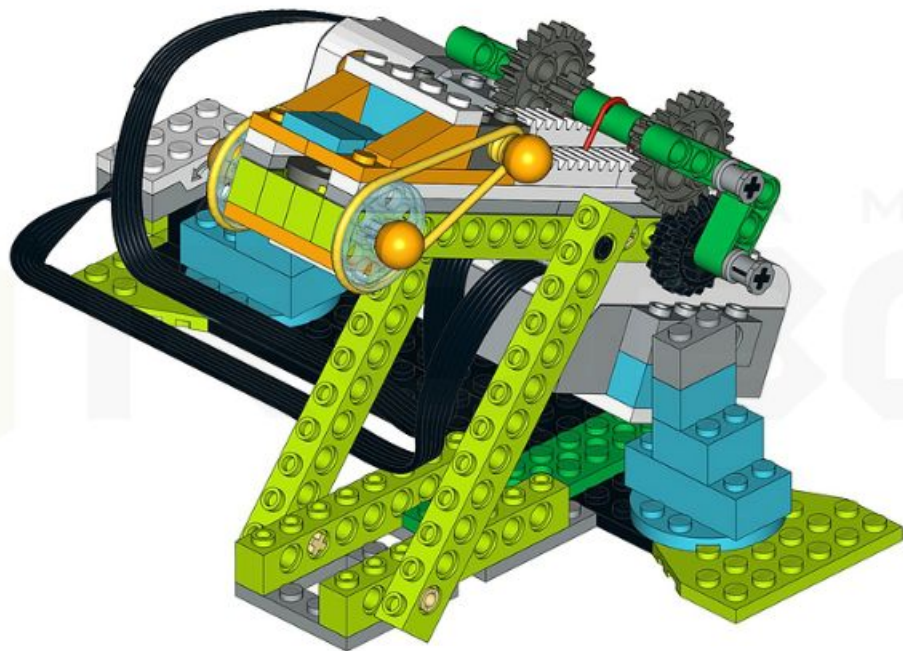
2x 

2x  1x12





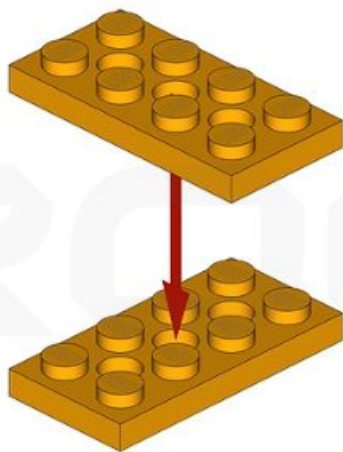




2x



2x4



CAMP

ROBO



2x

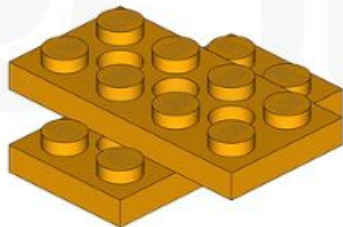


2x4



CAMP

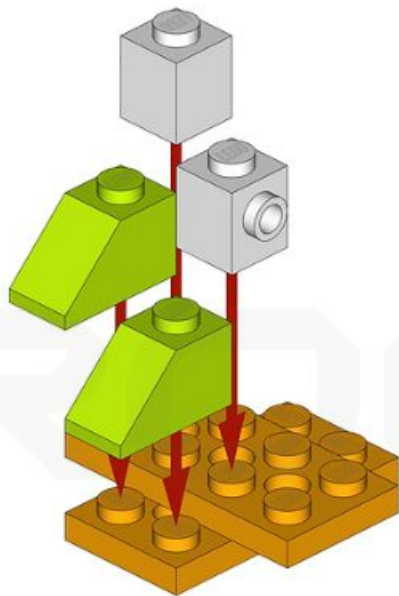
ROBO



2x



2x



C A M P

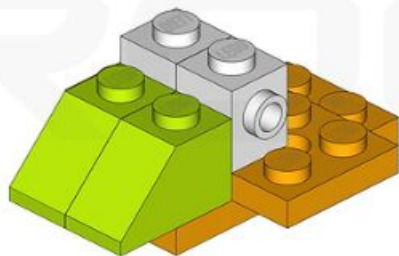
ROBO



2x



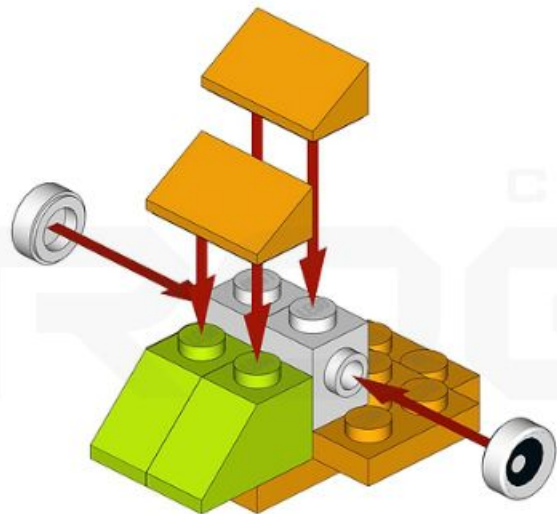
2x



2X



2X



CAMP

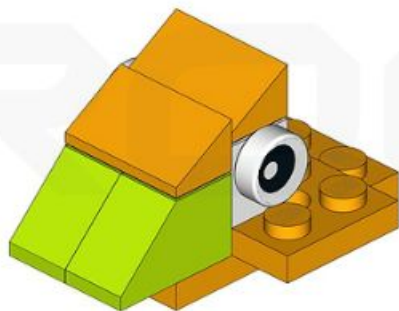
ROBO

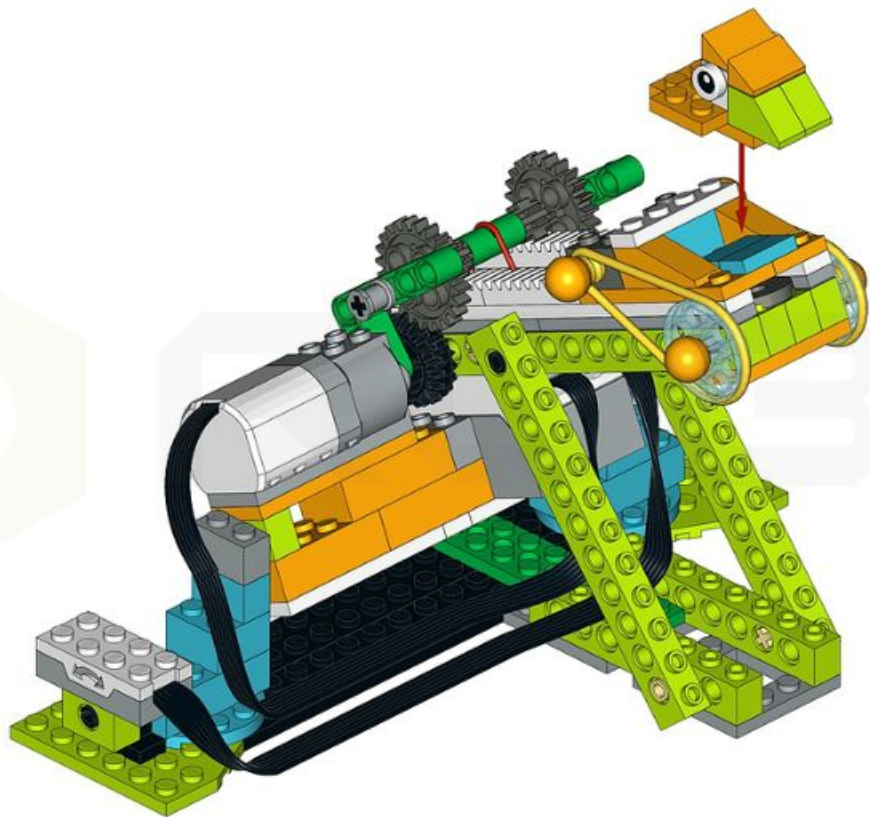


2x



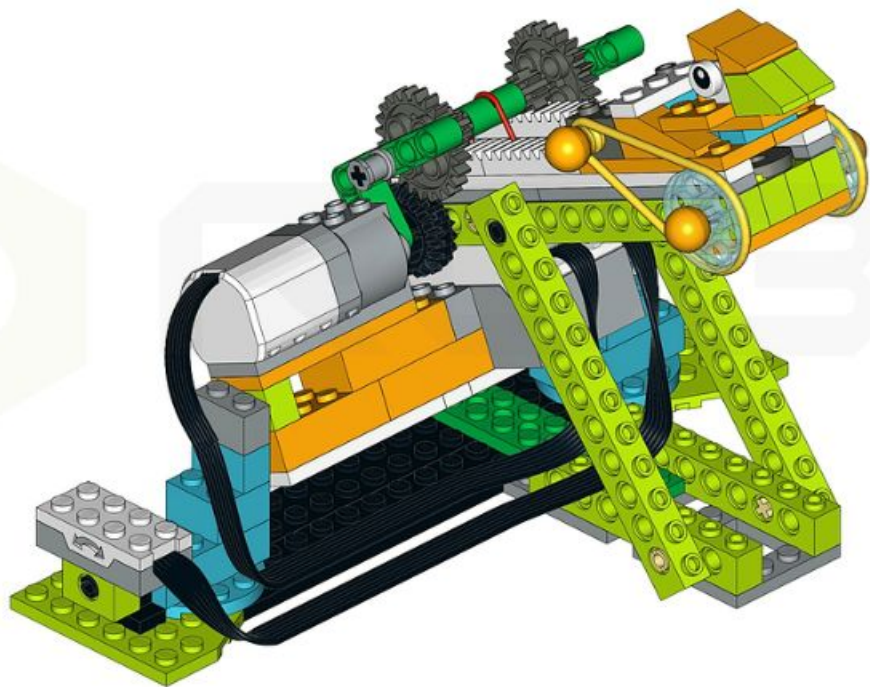
2x





M P
30



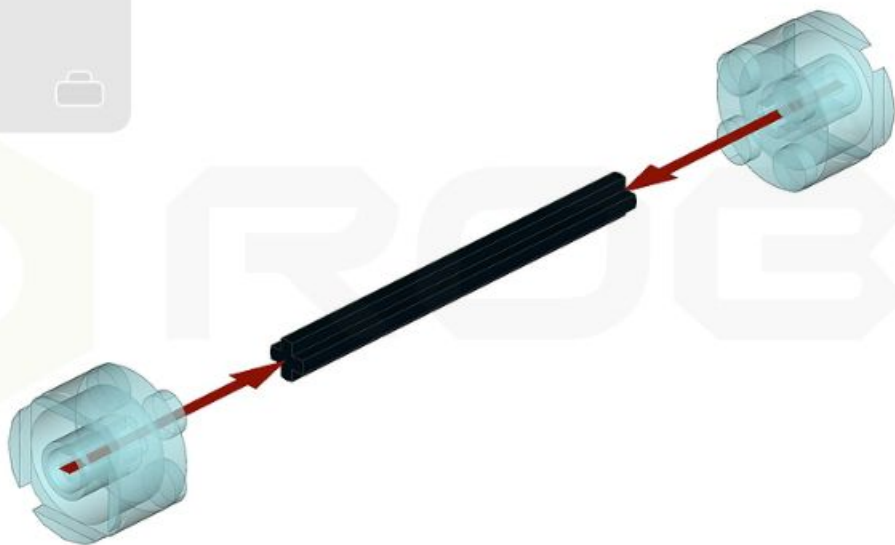


1x



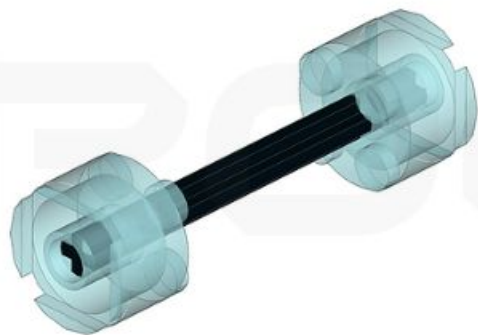
6

2x



1x 6

2x

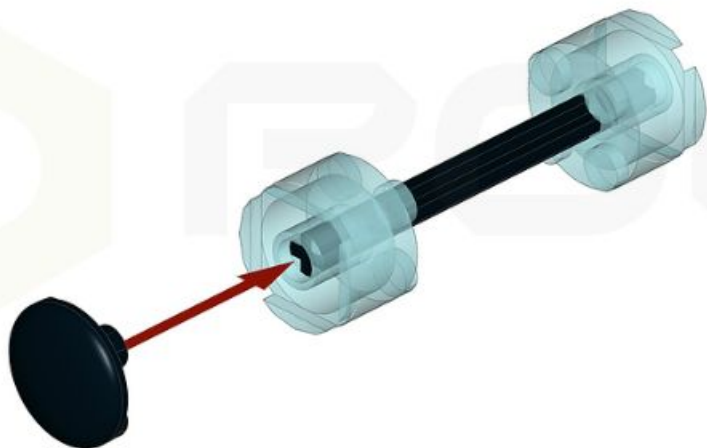


C A M P

PROBO



1x



C A M P

PROBO



1x



CAMP

PROBO



