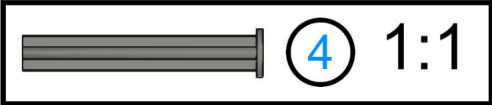
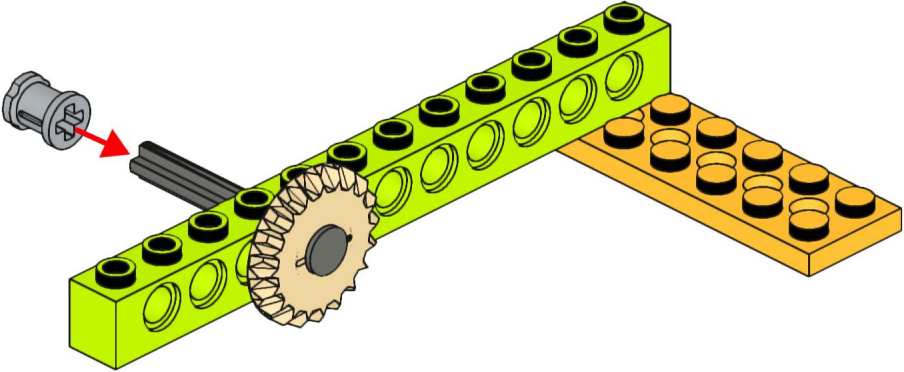
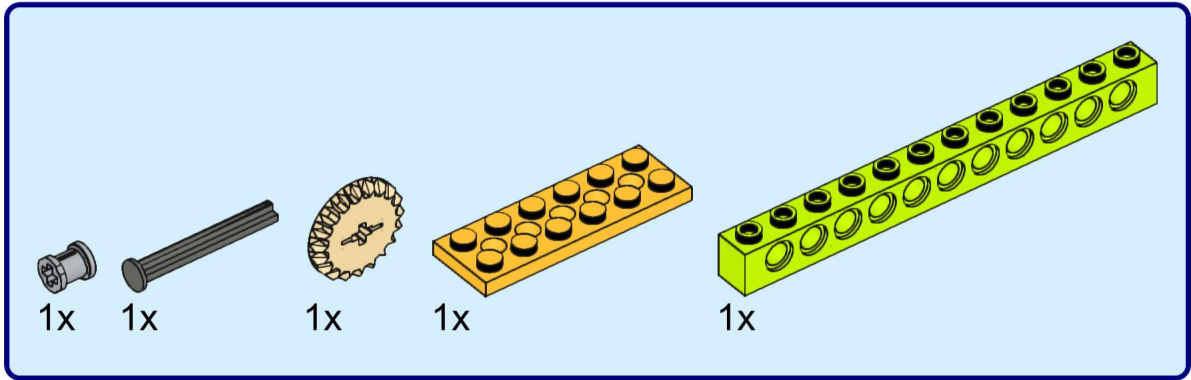
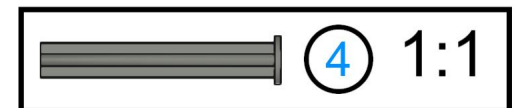
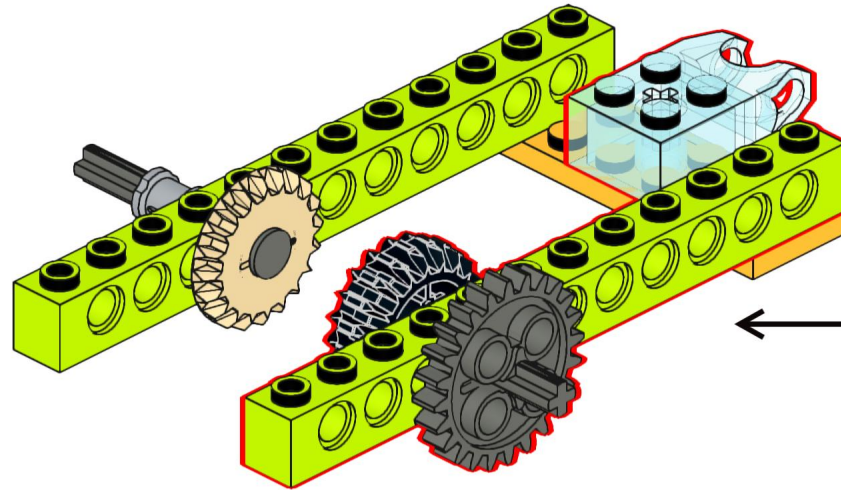
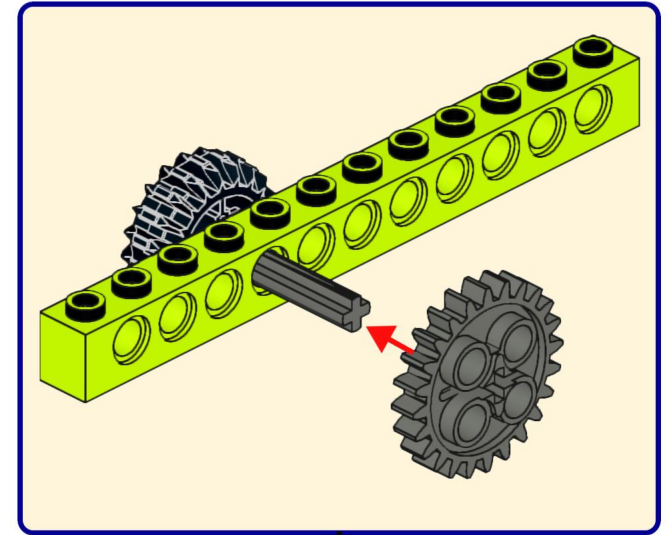
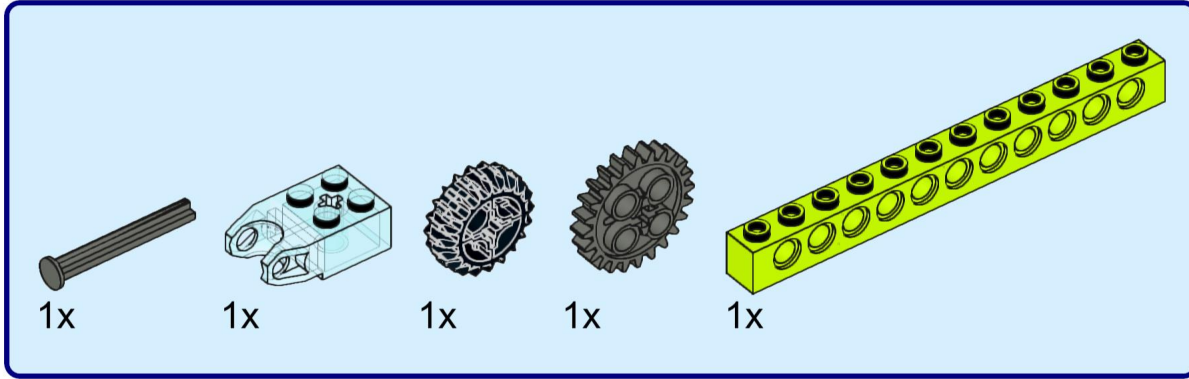




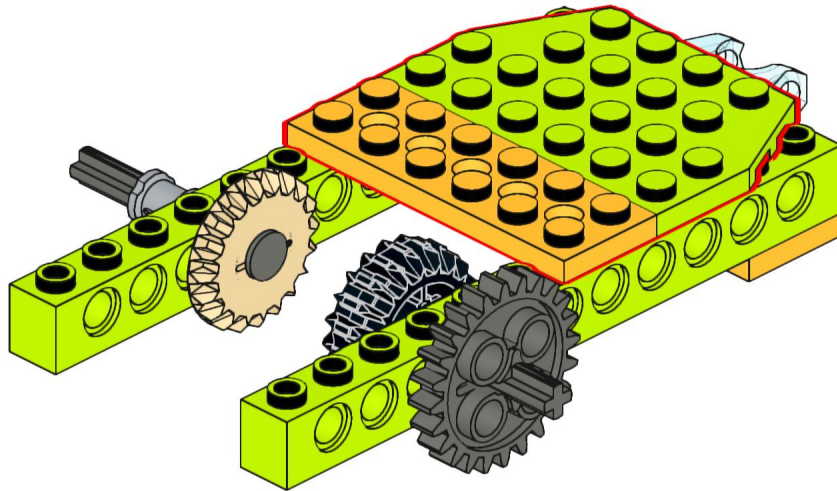
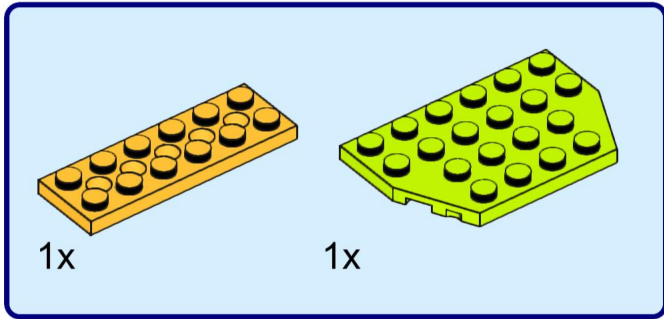
# 1



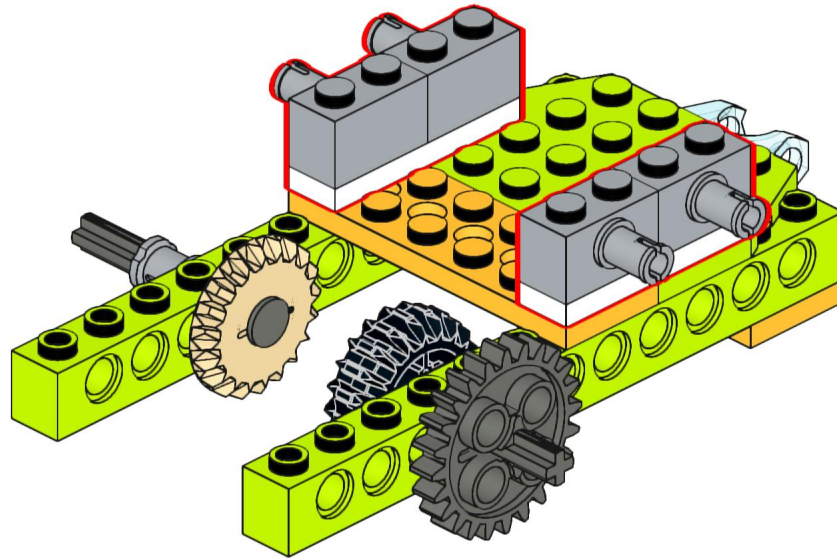
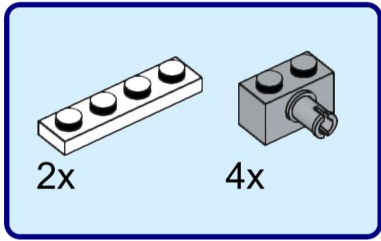
# 2



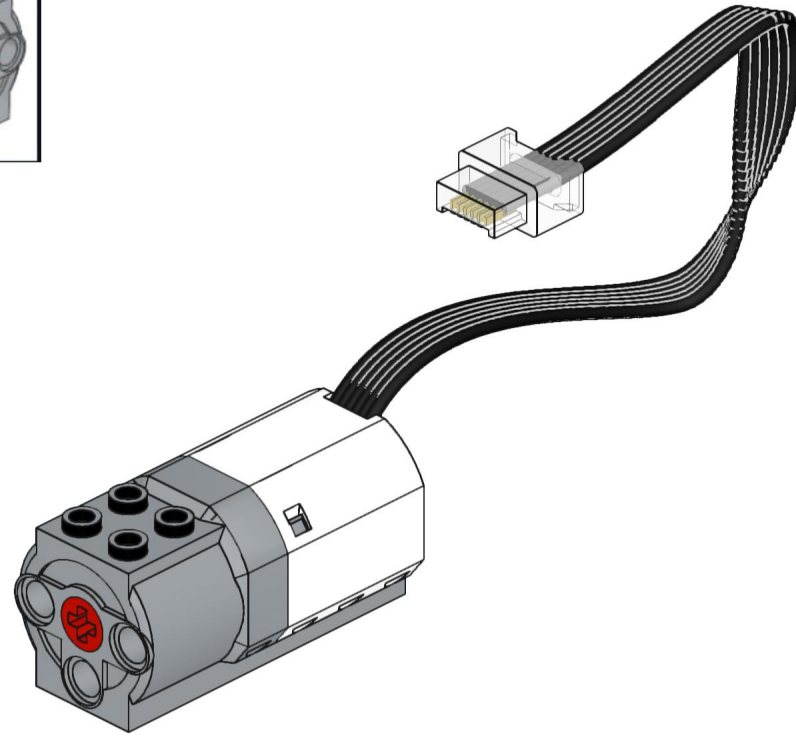
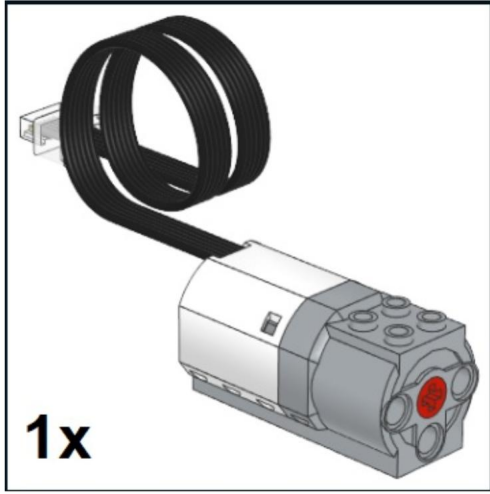
3



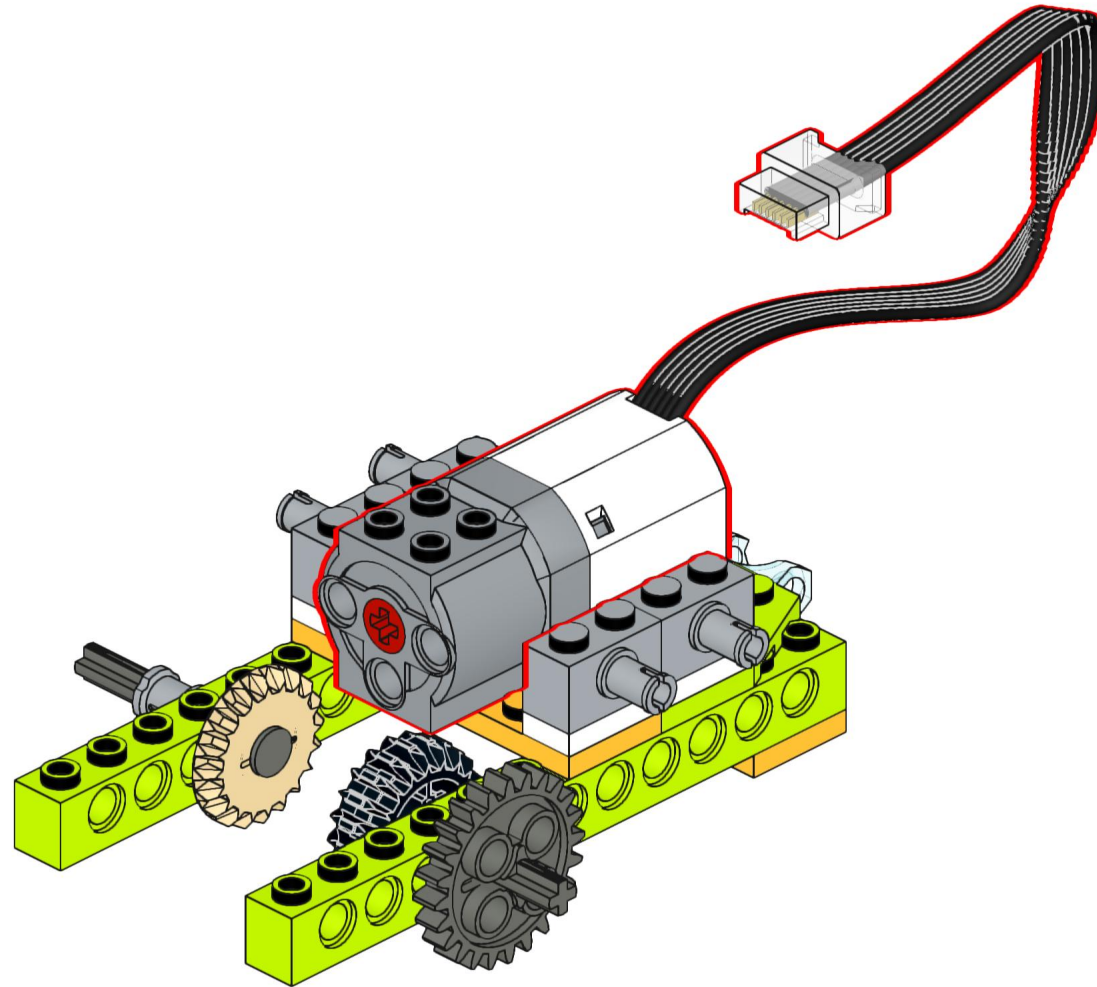
4



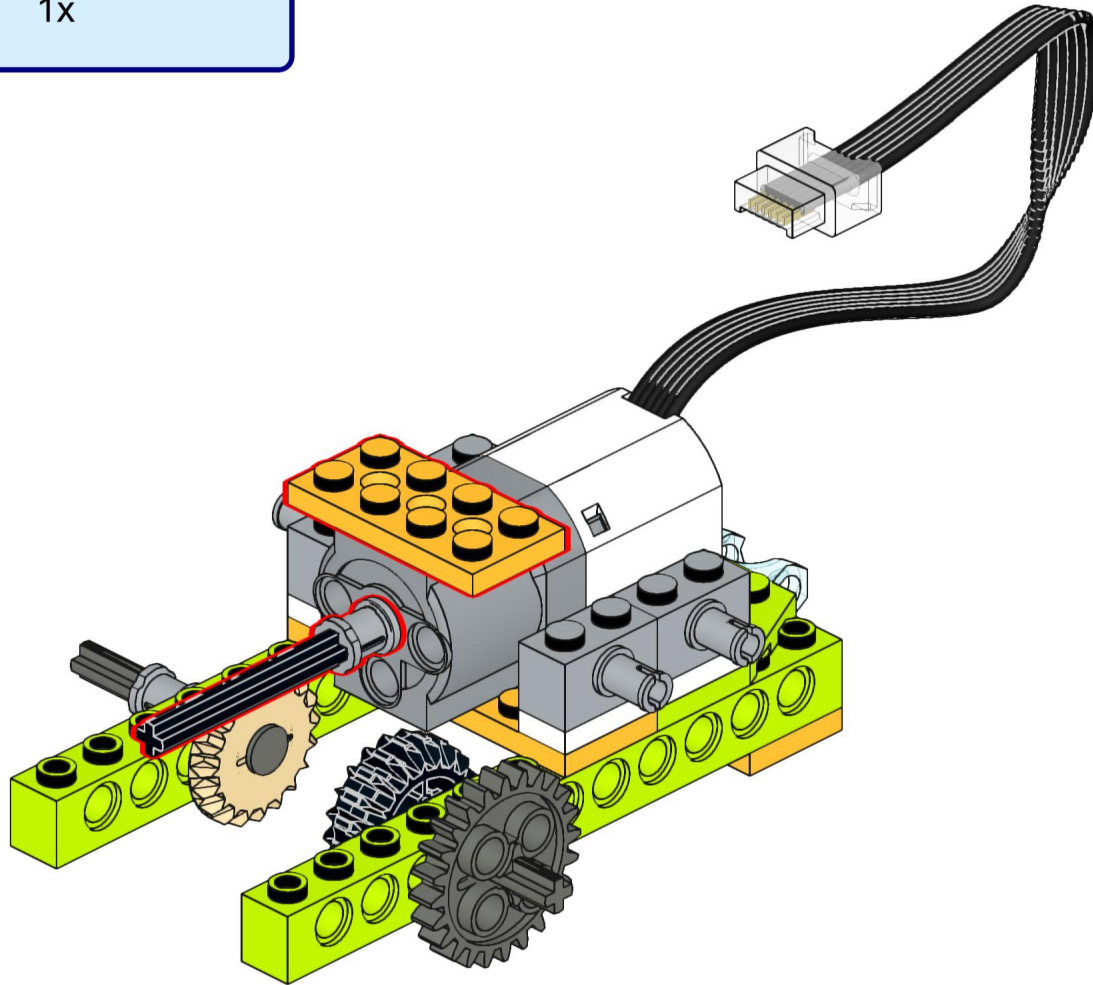
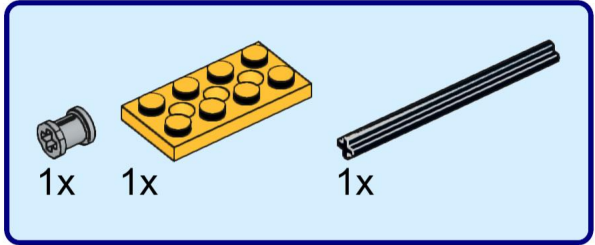
**5**



6

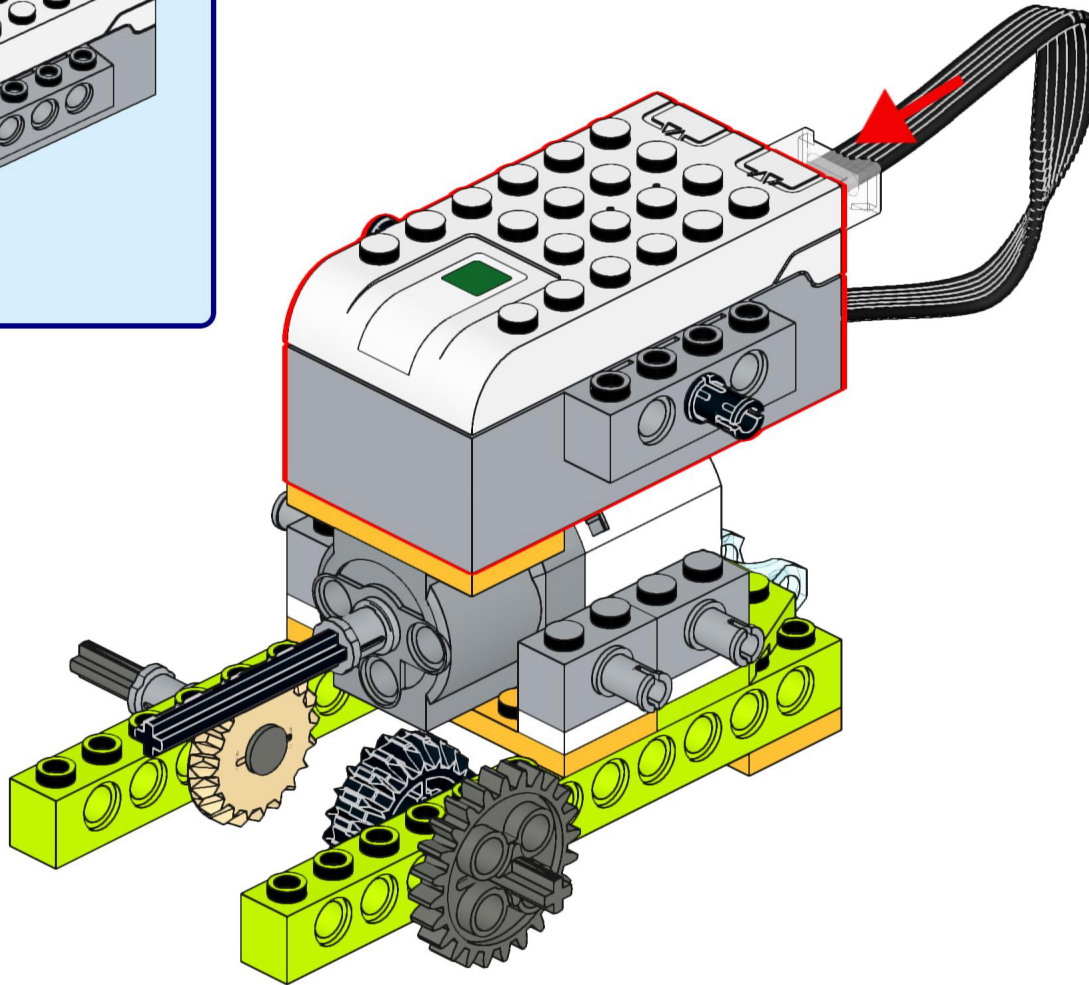
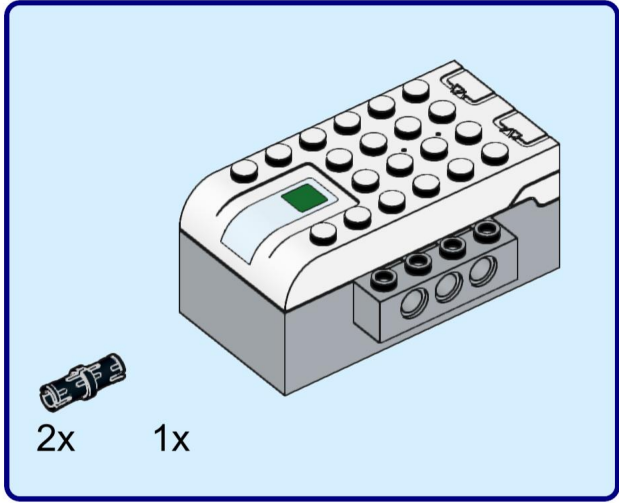


7

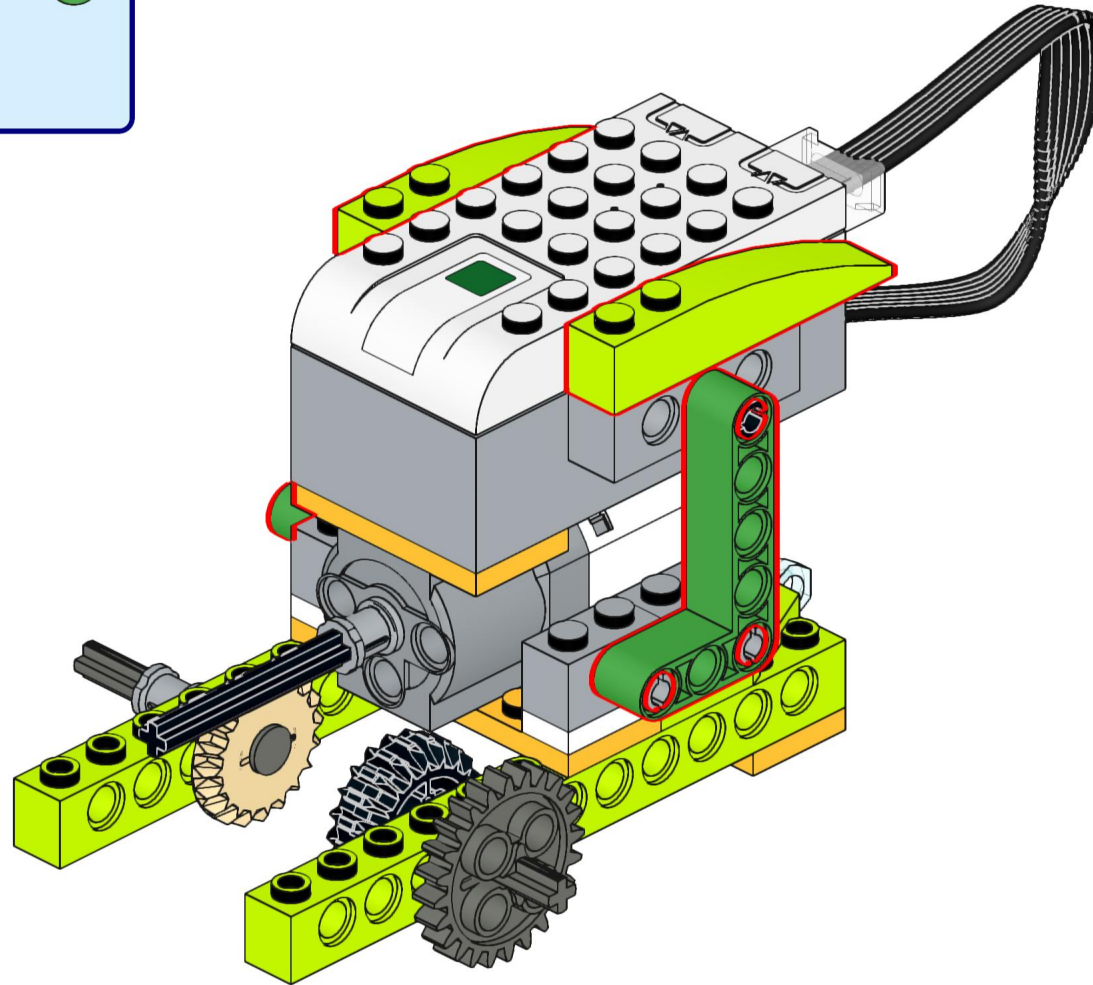
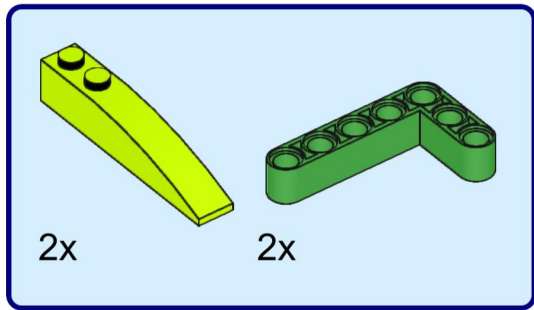




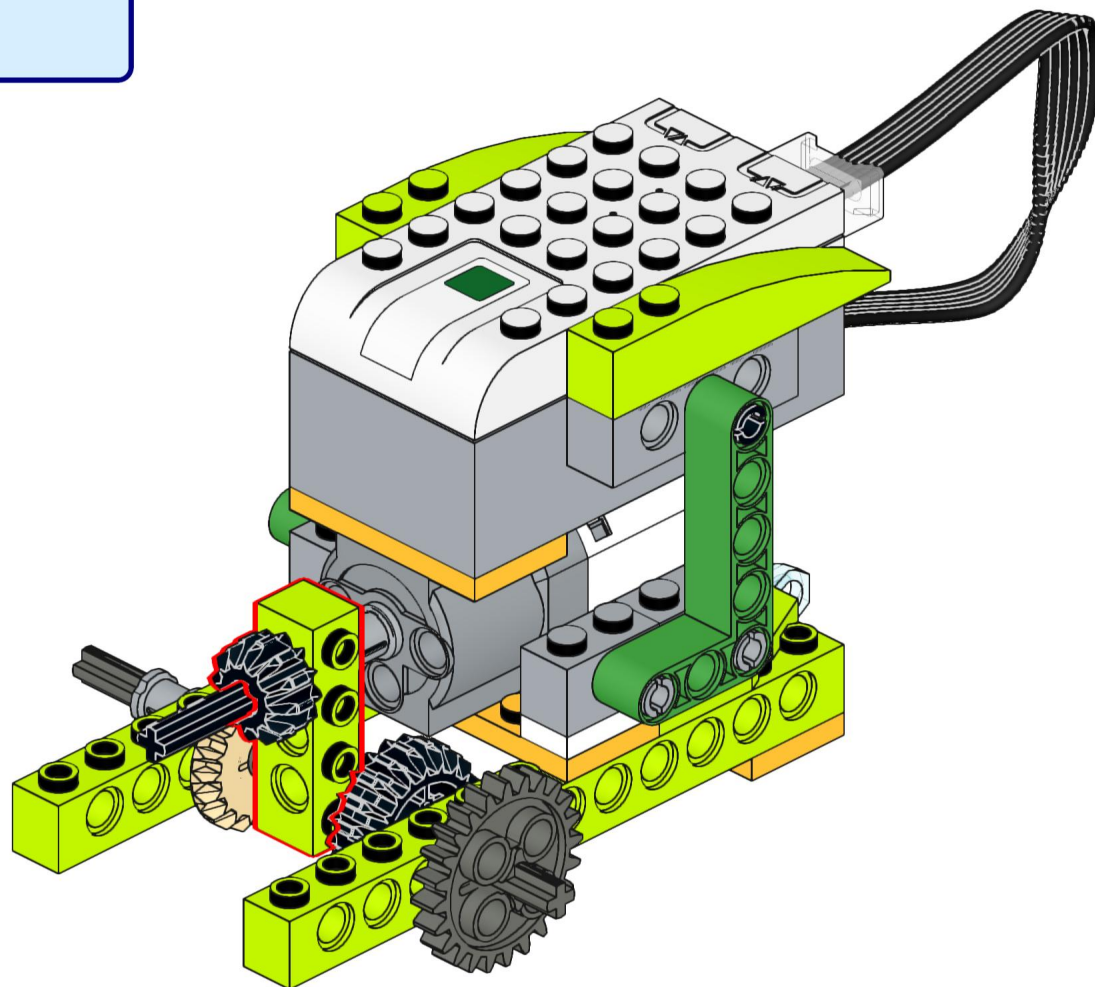
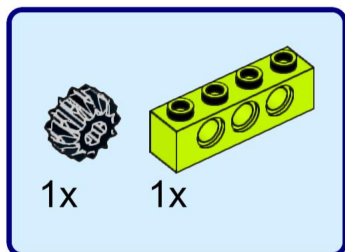
8



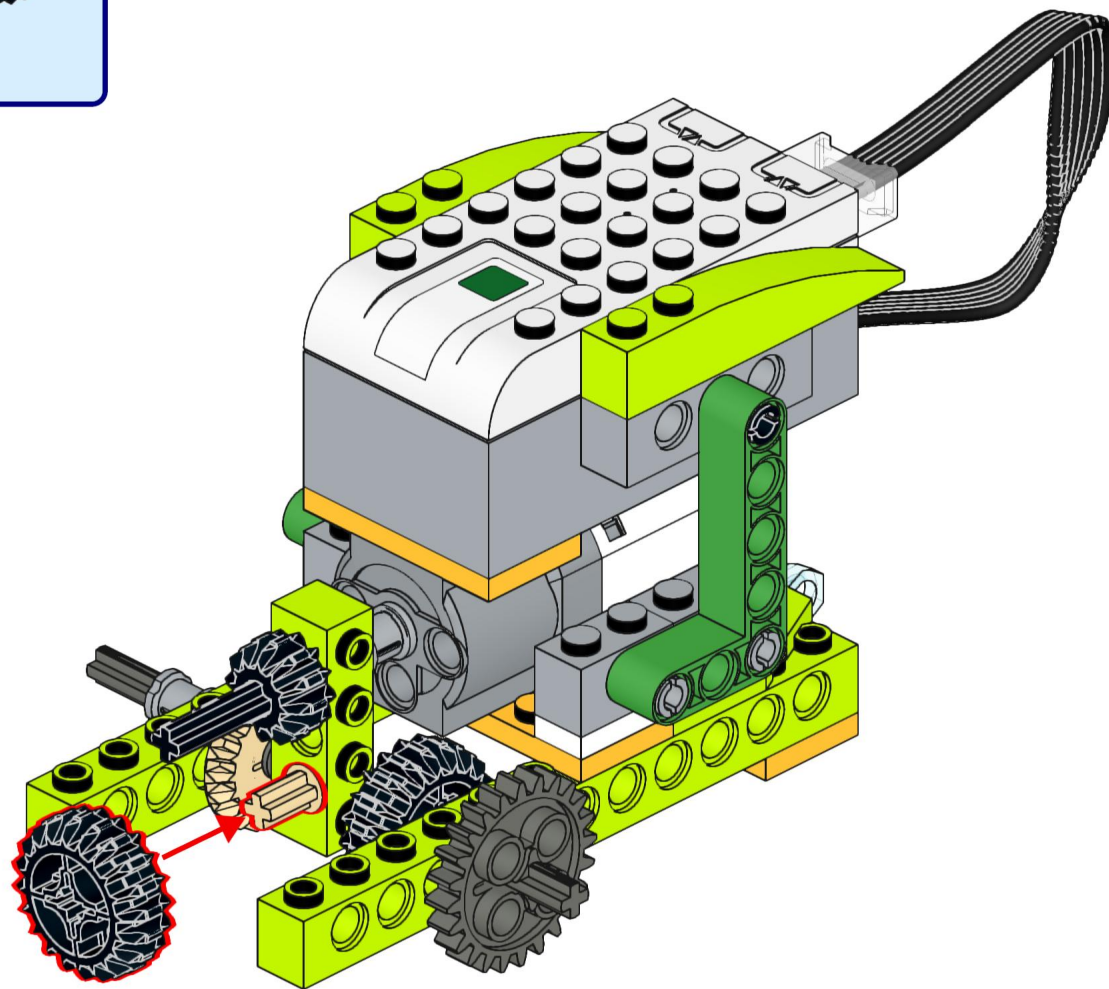
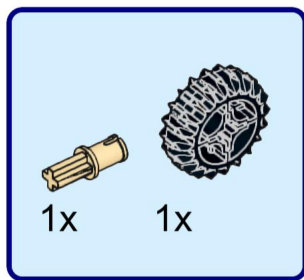
9



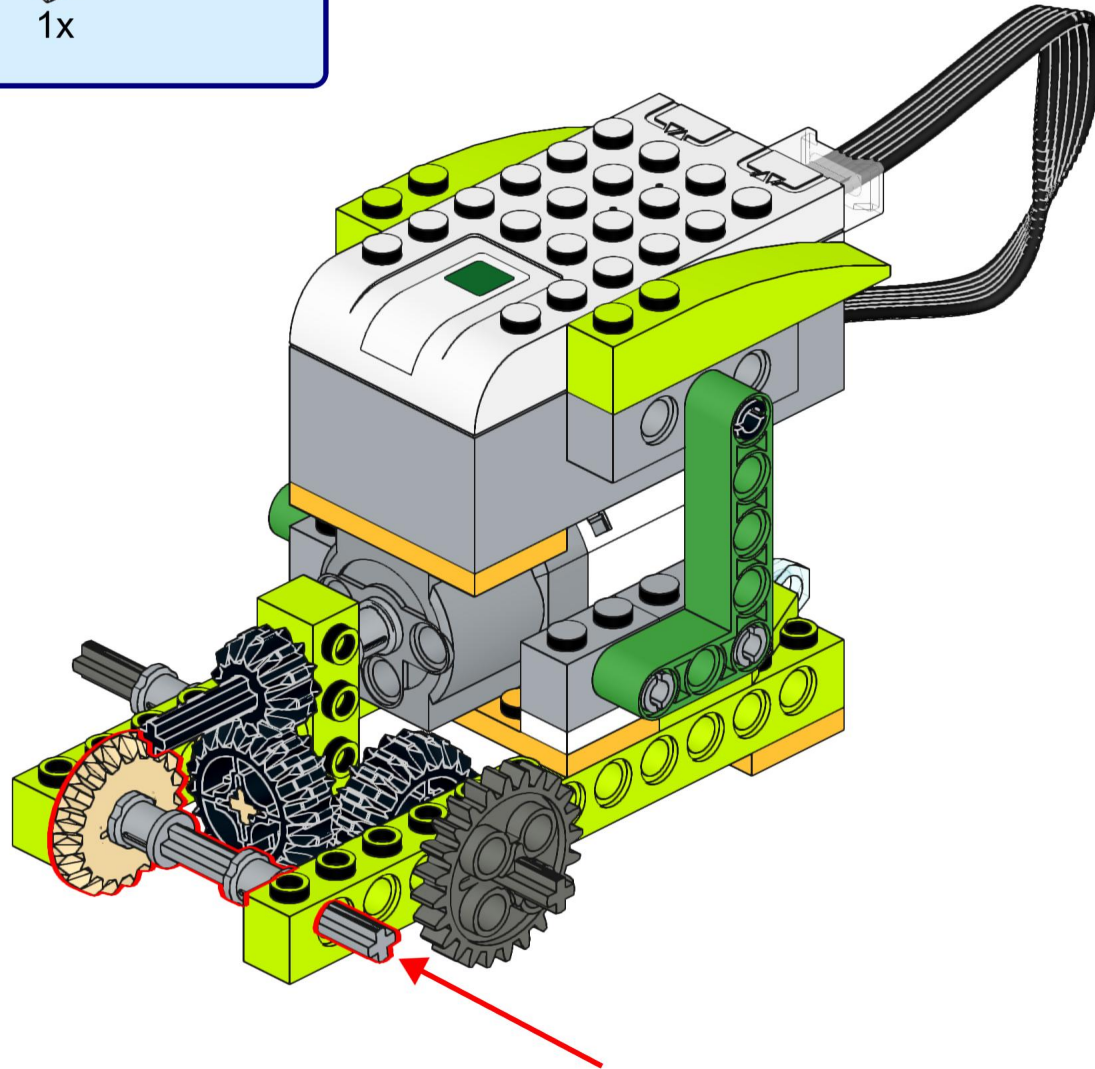
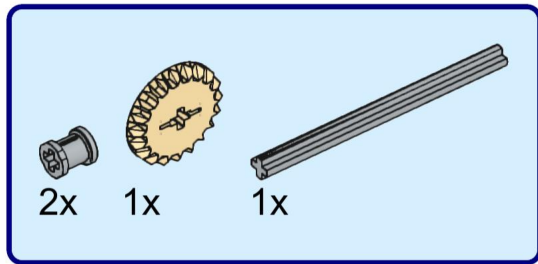
# 10



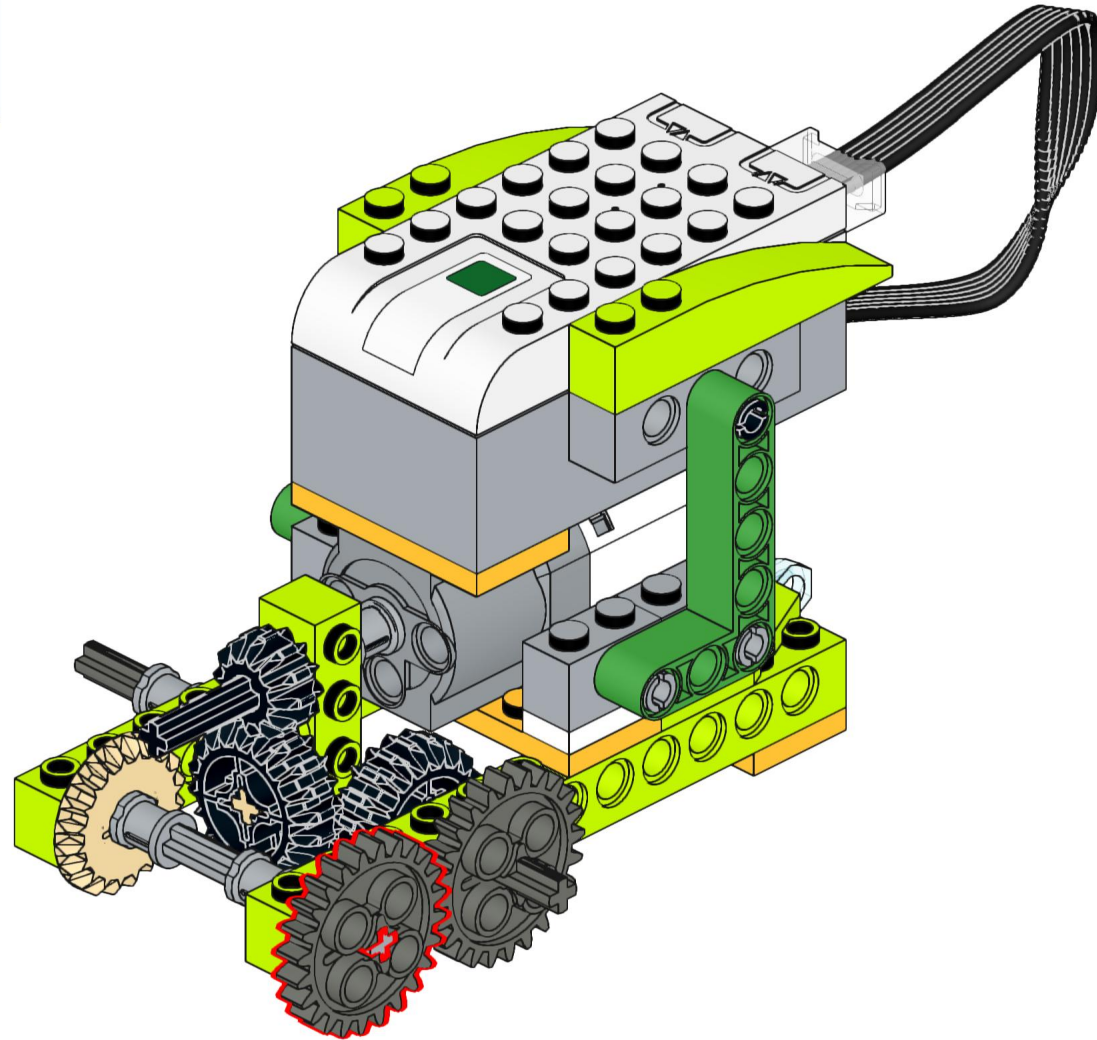
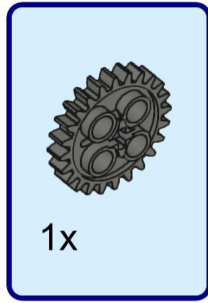
# 11



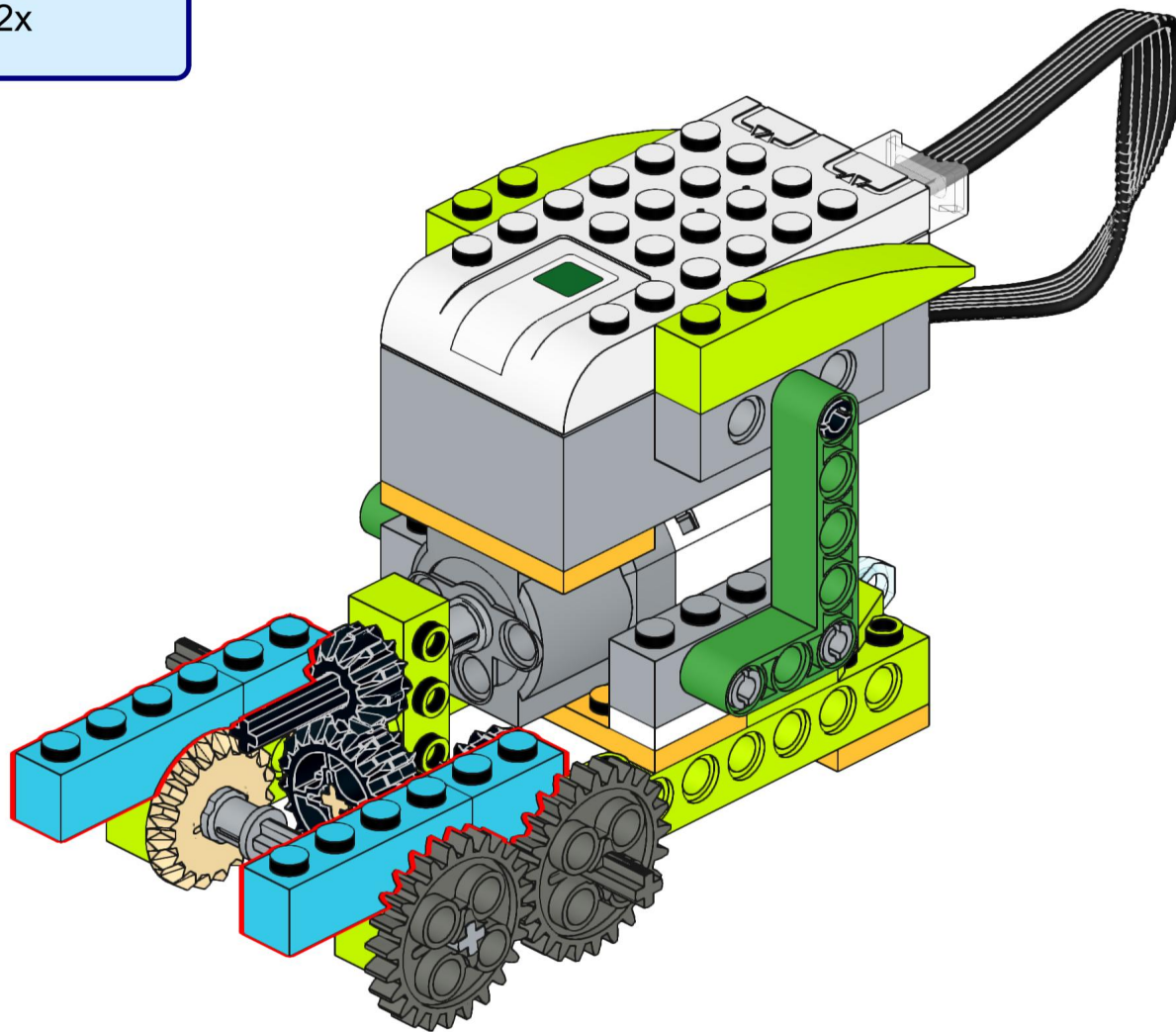
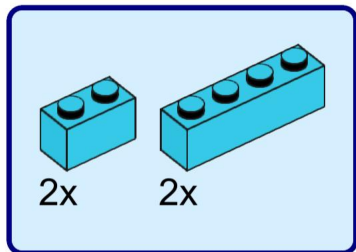
# 12



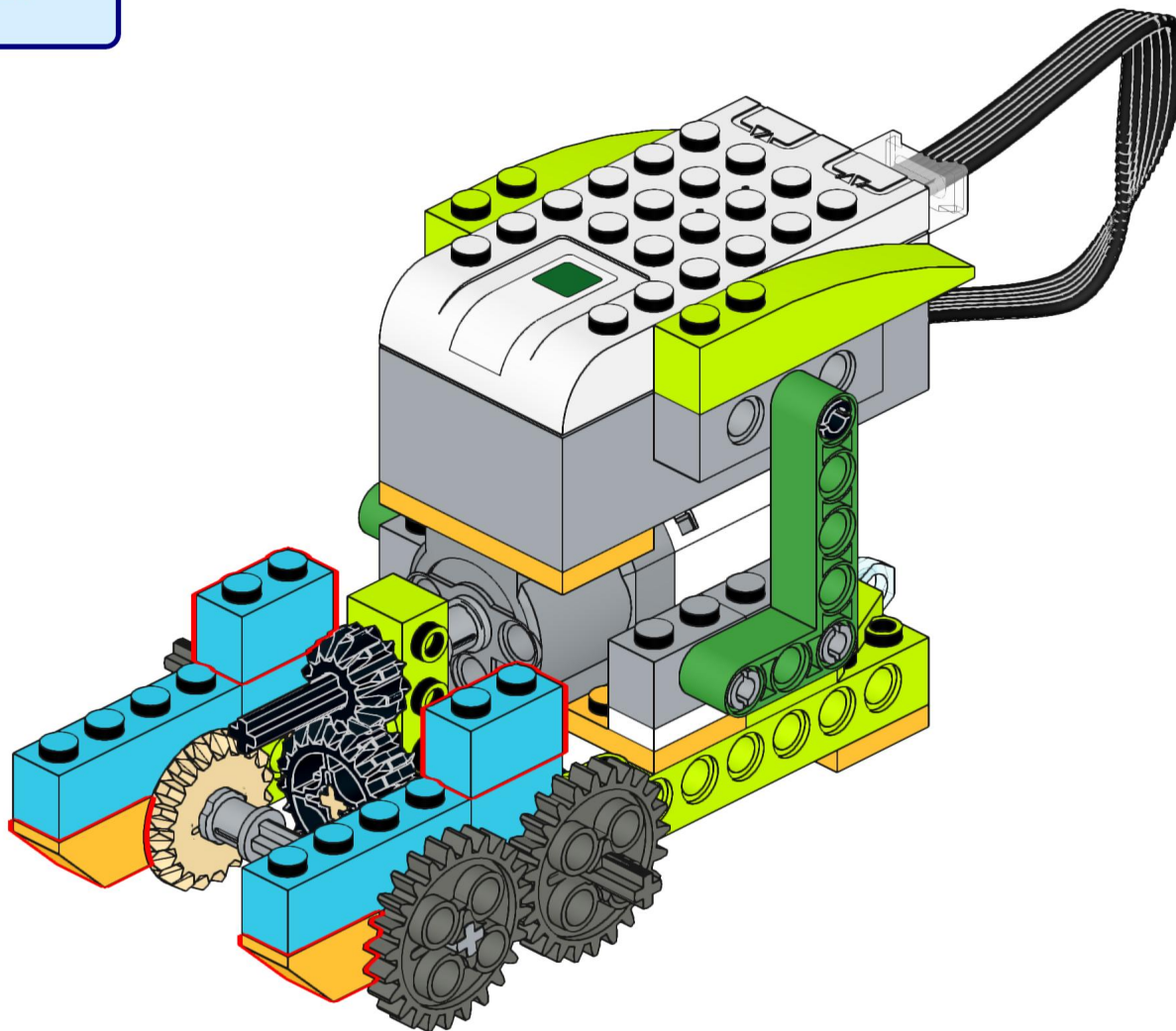
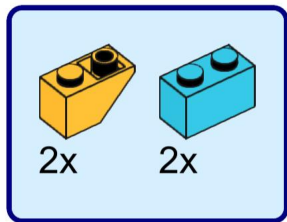
# 13



# 14



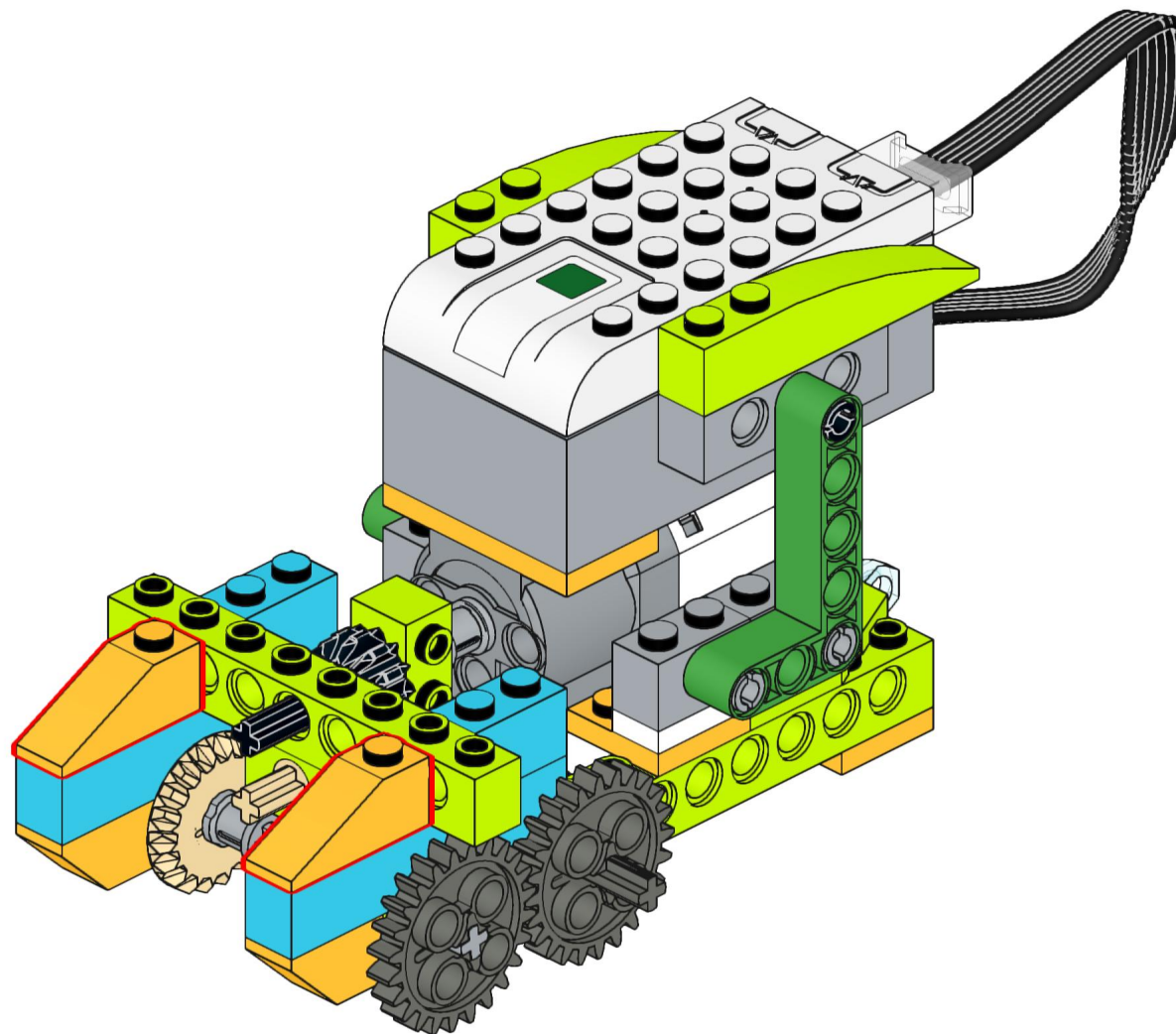
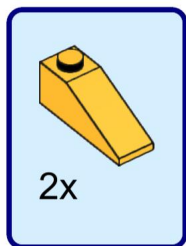
# 15



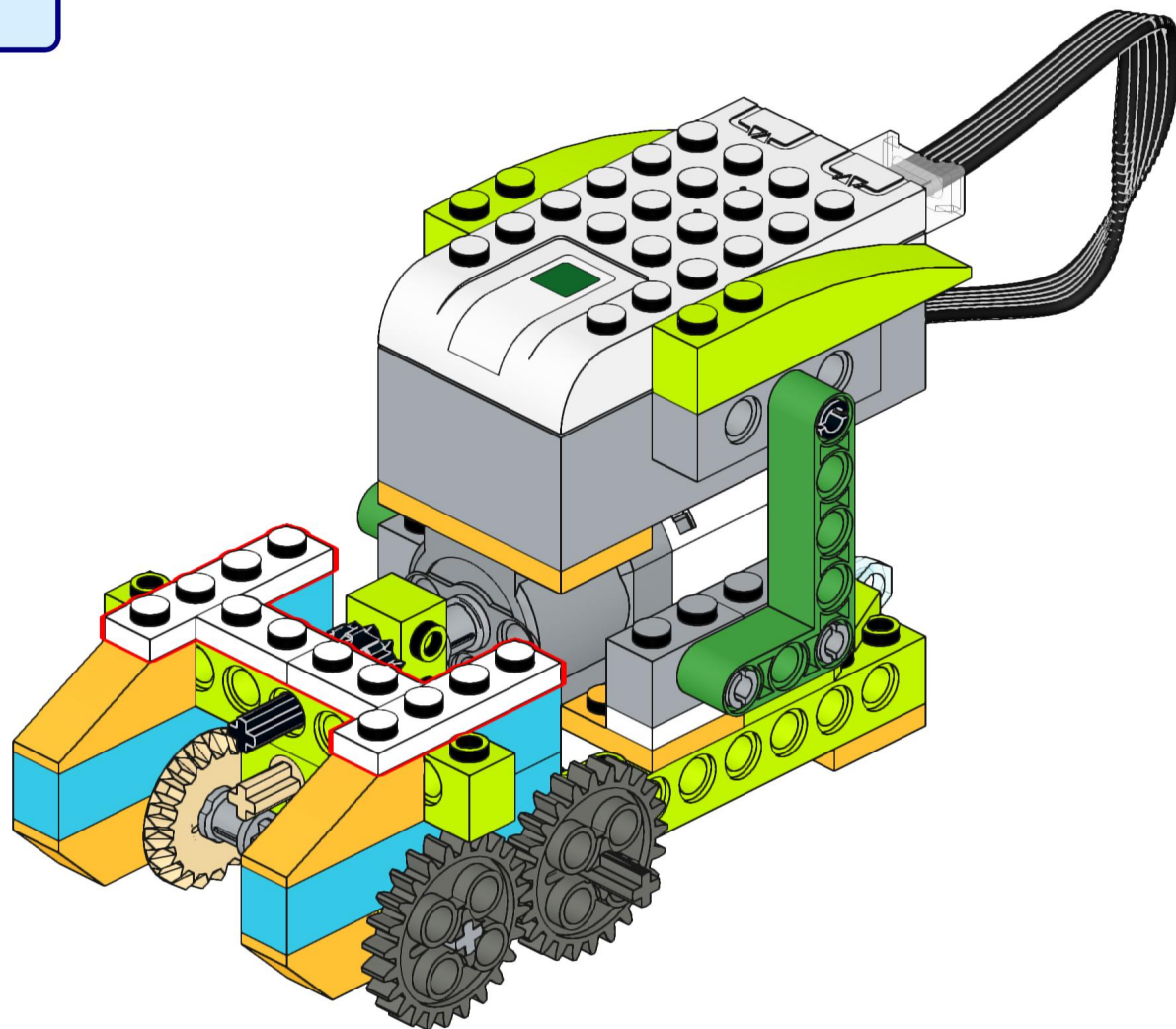




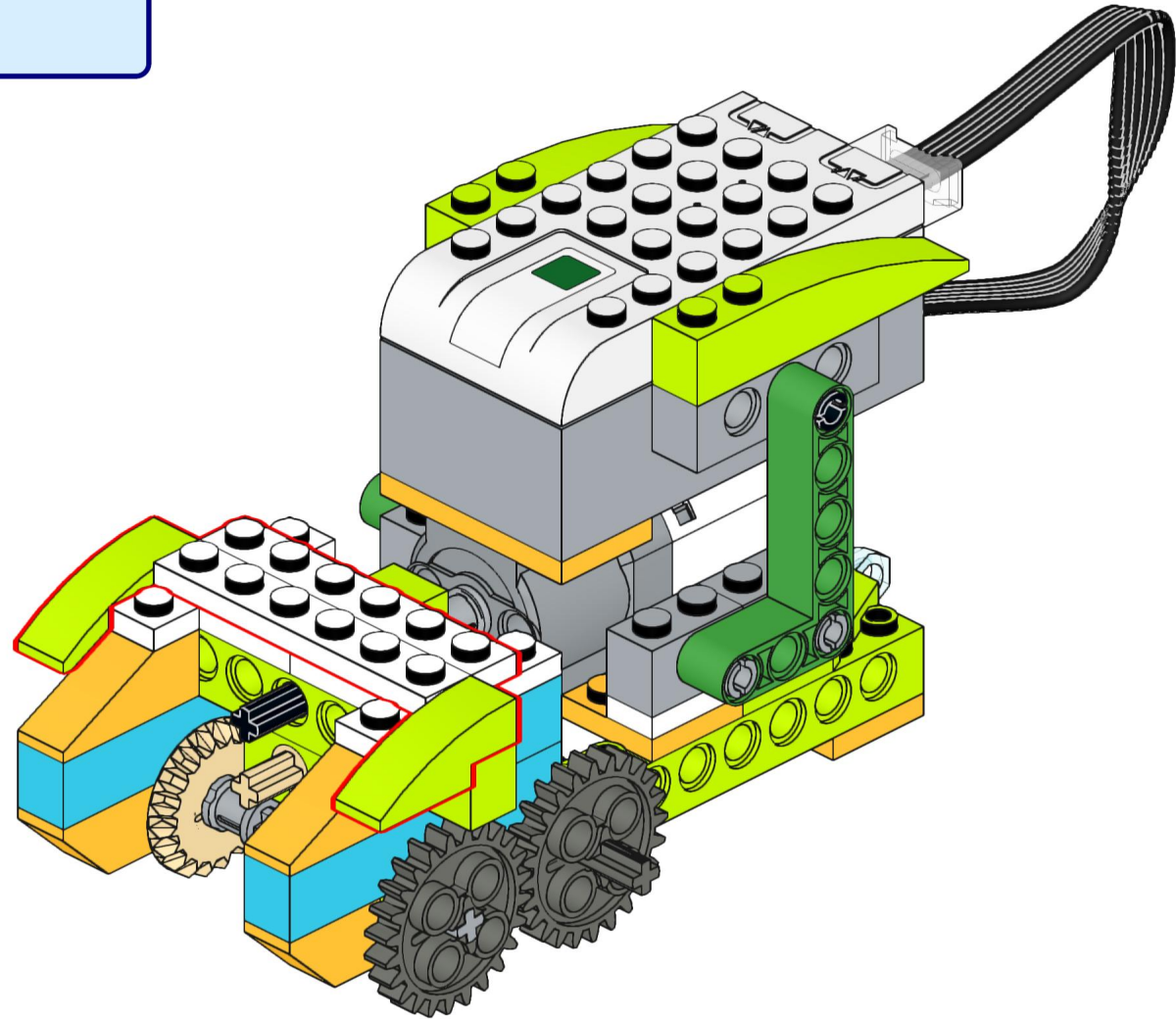
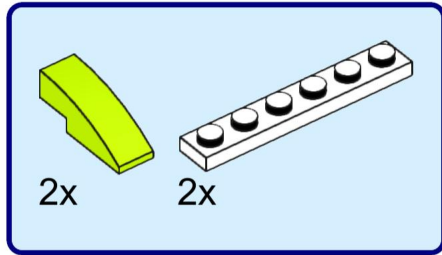
# 17



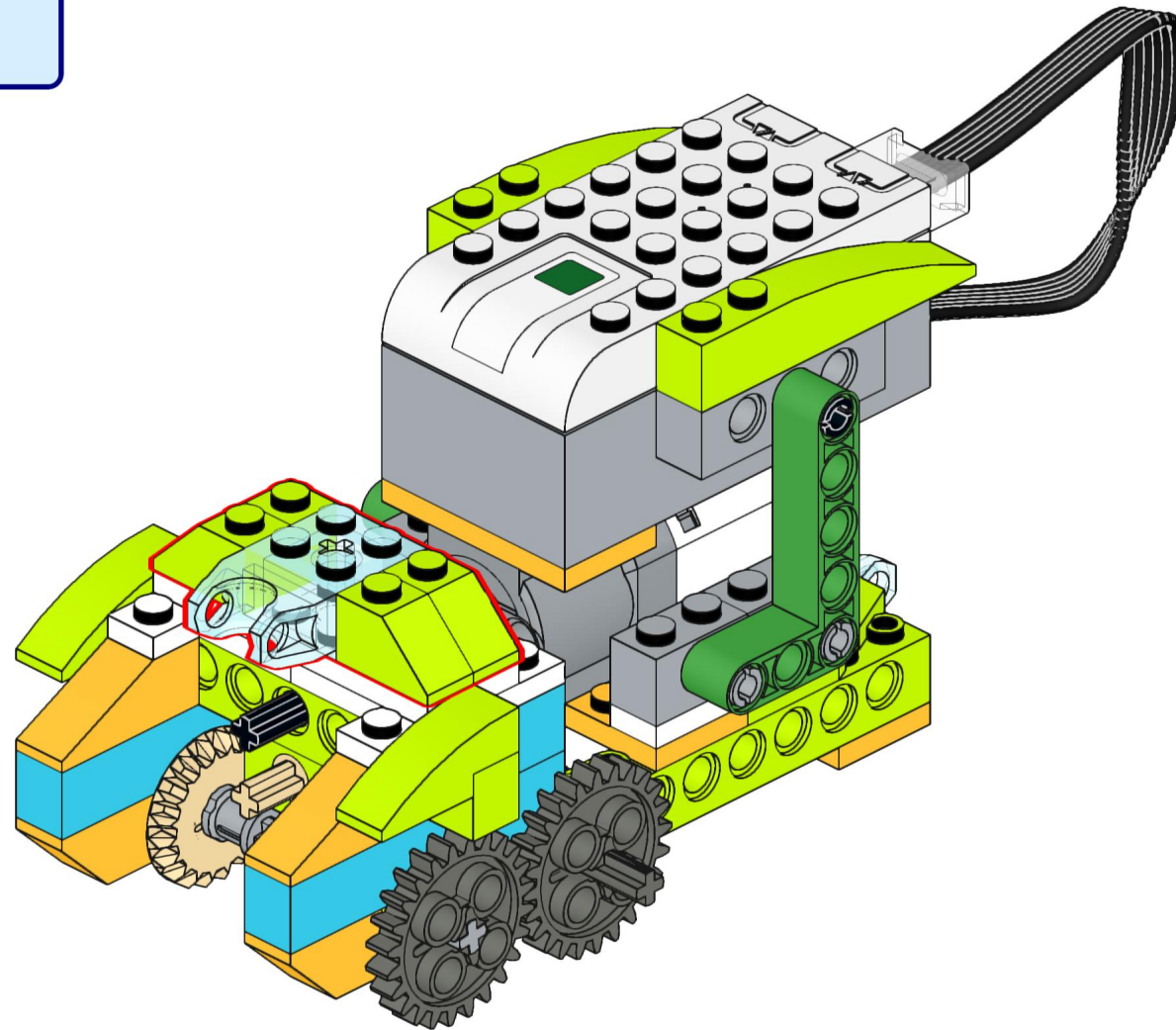
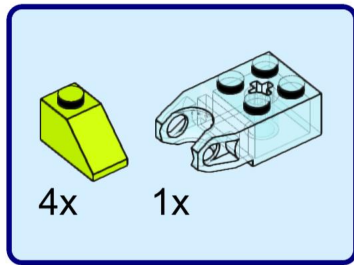
# 18



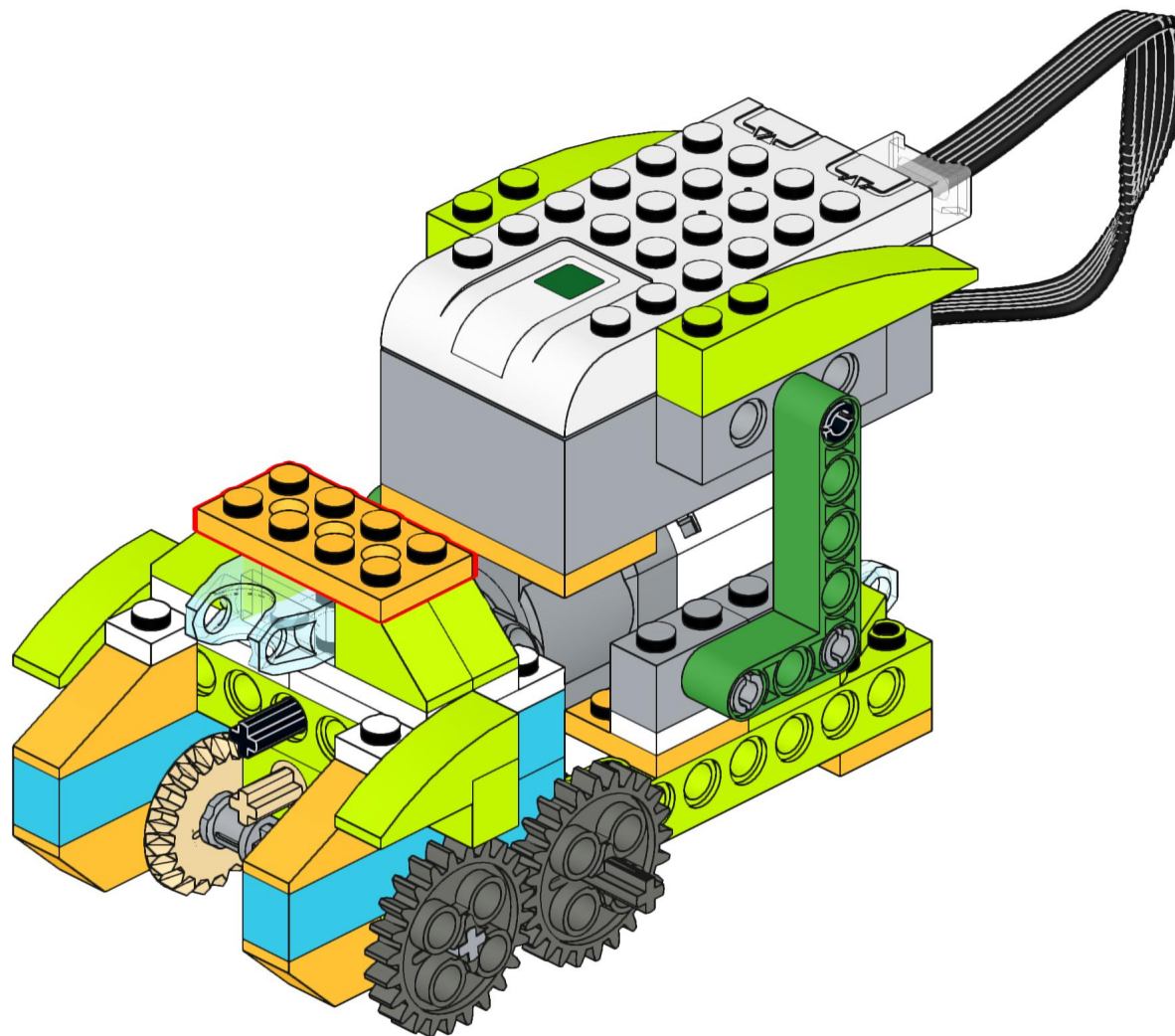
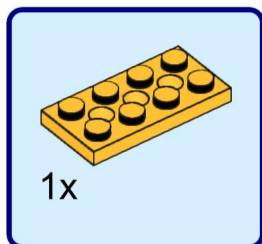
# 19



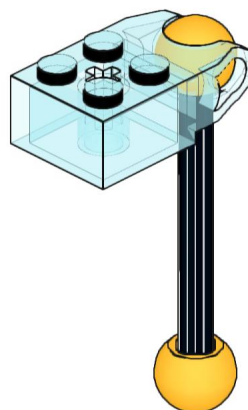
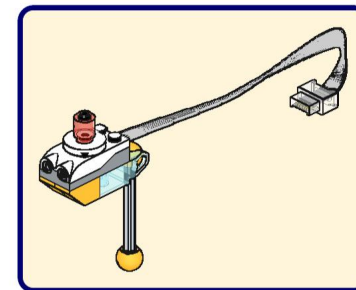
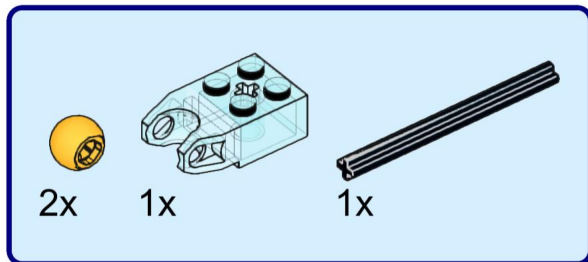
# 20



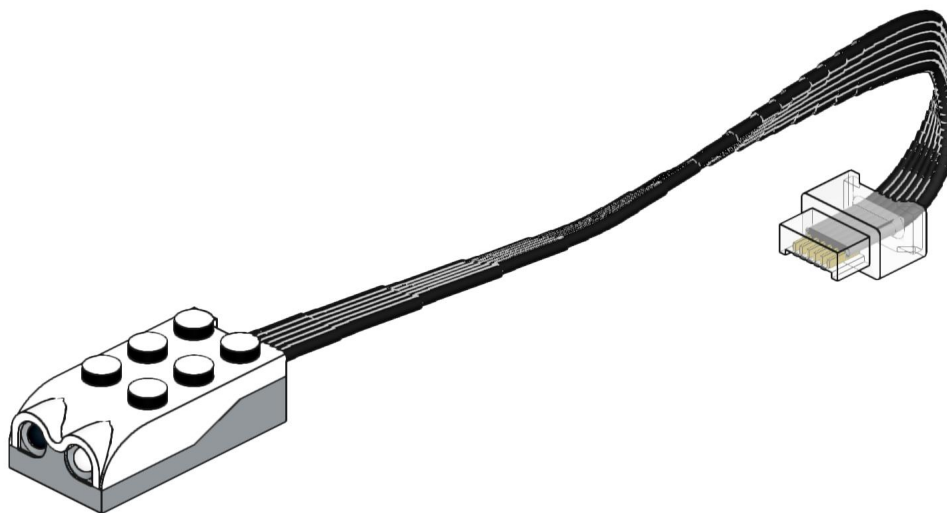
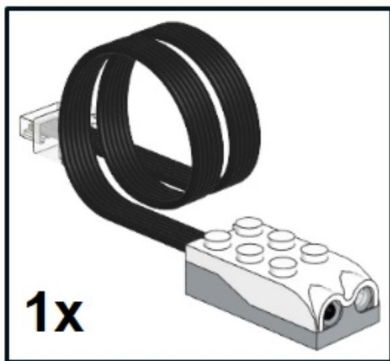
# 21



# 22

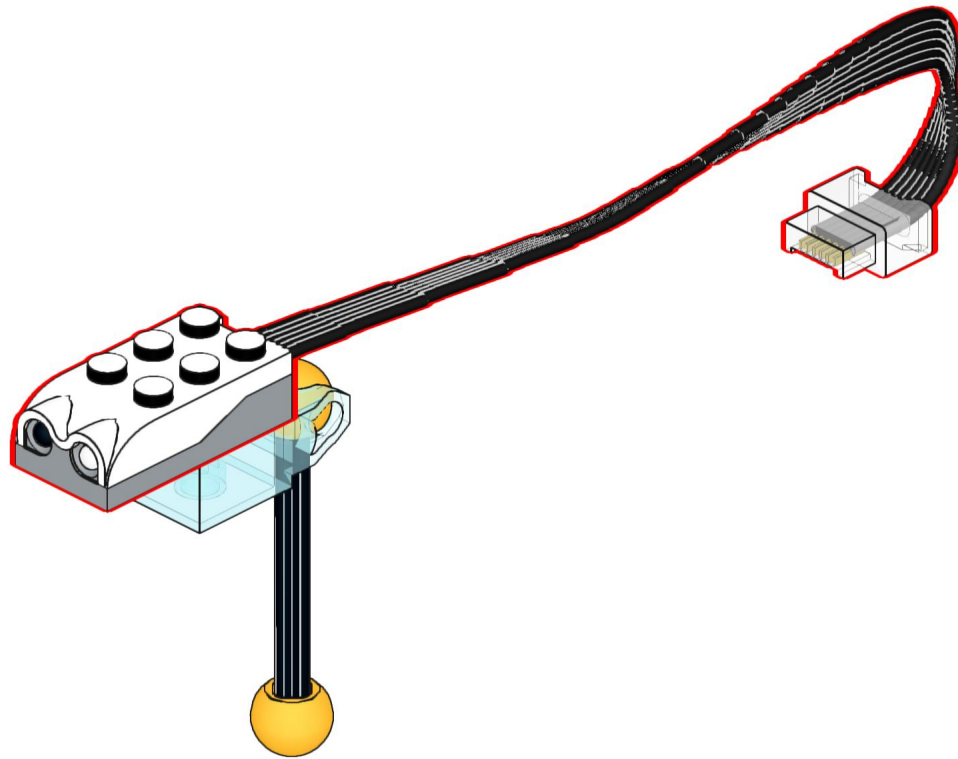


23

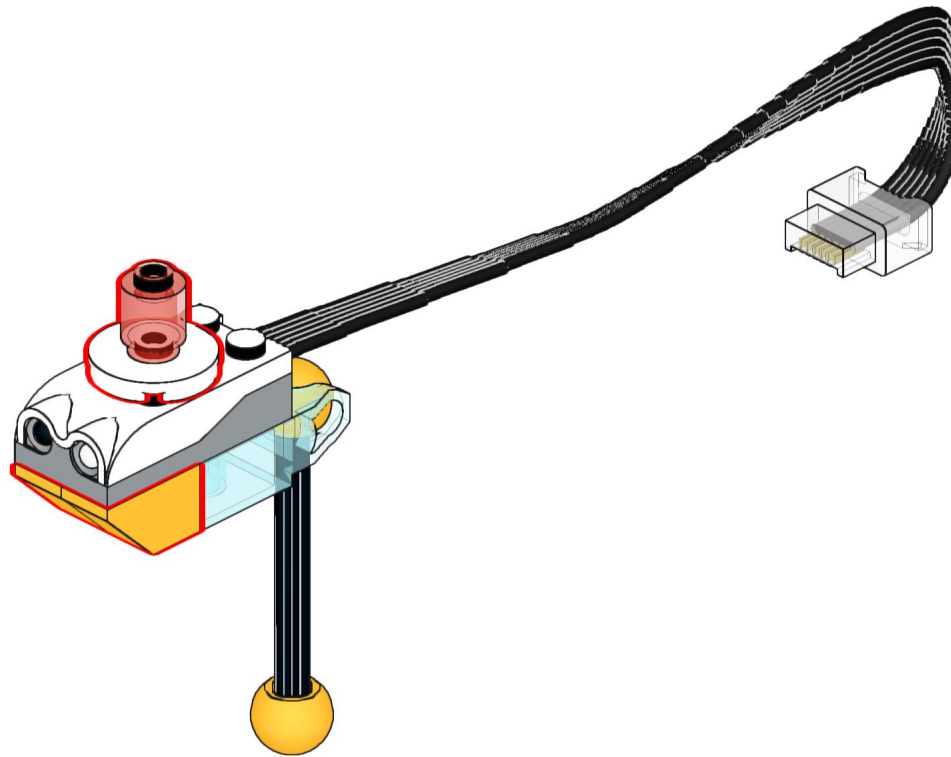
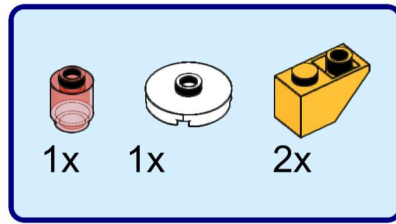




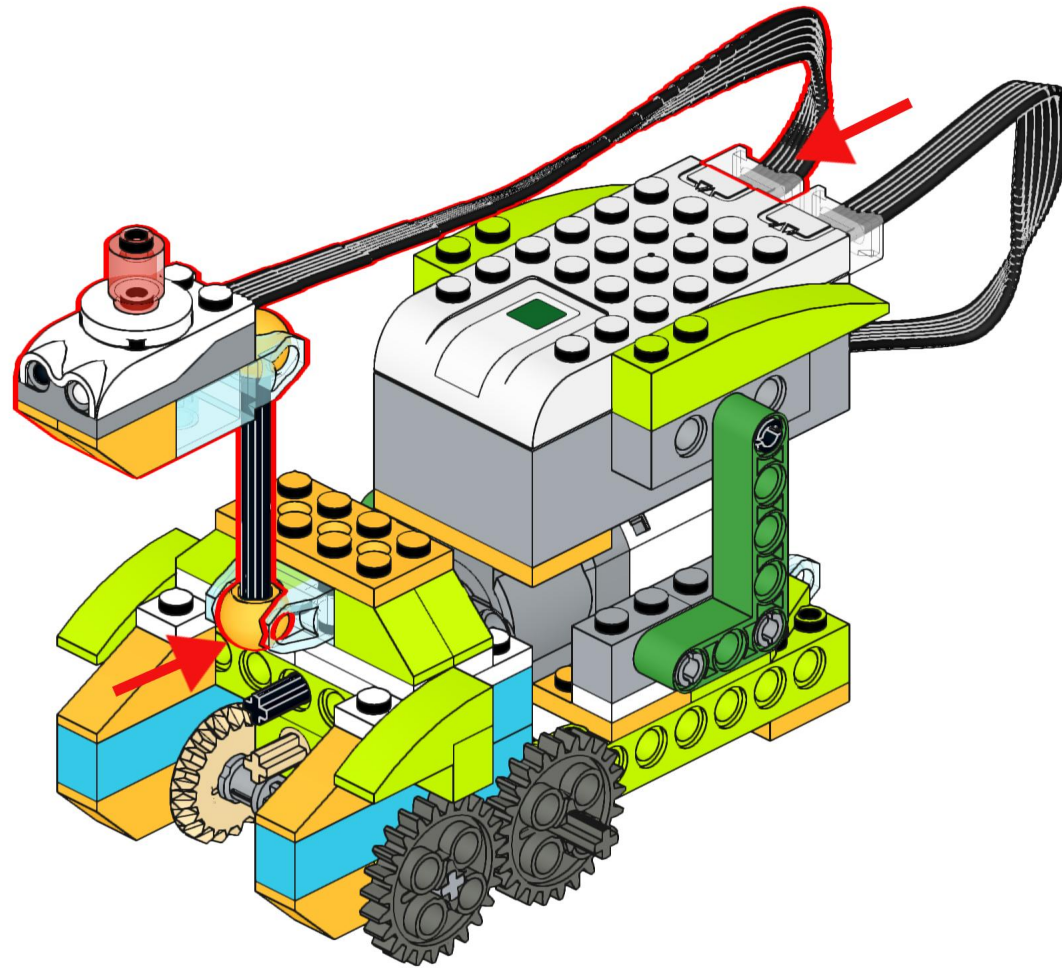
24



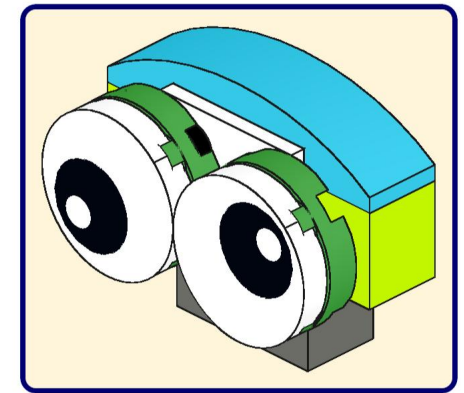
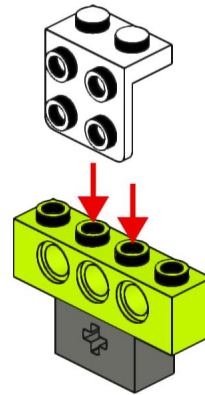
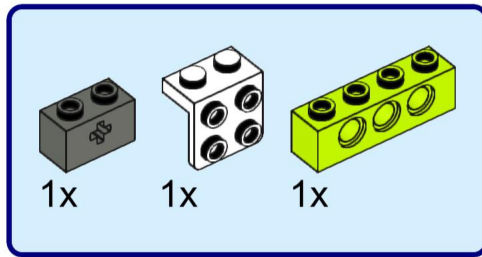
# 25



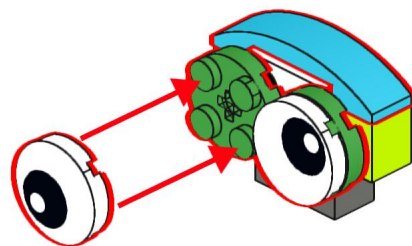
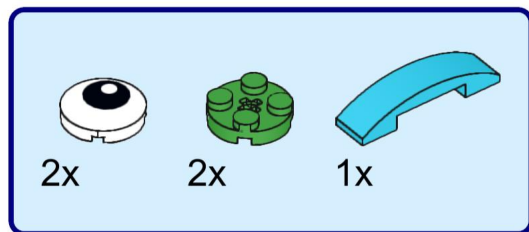
# 26



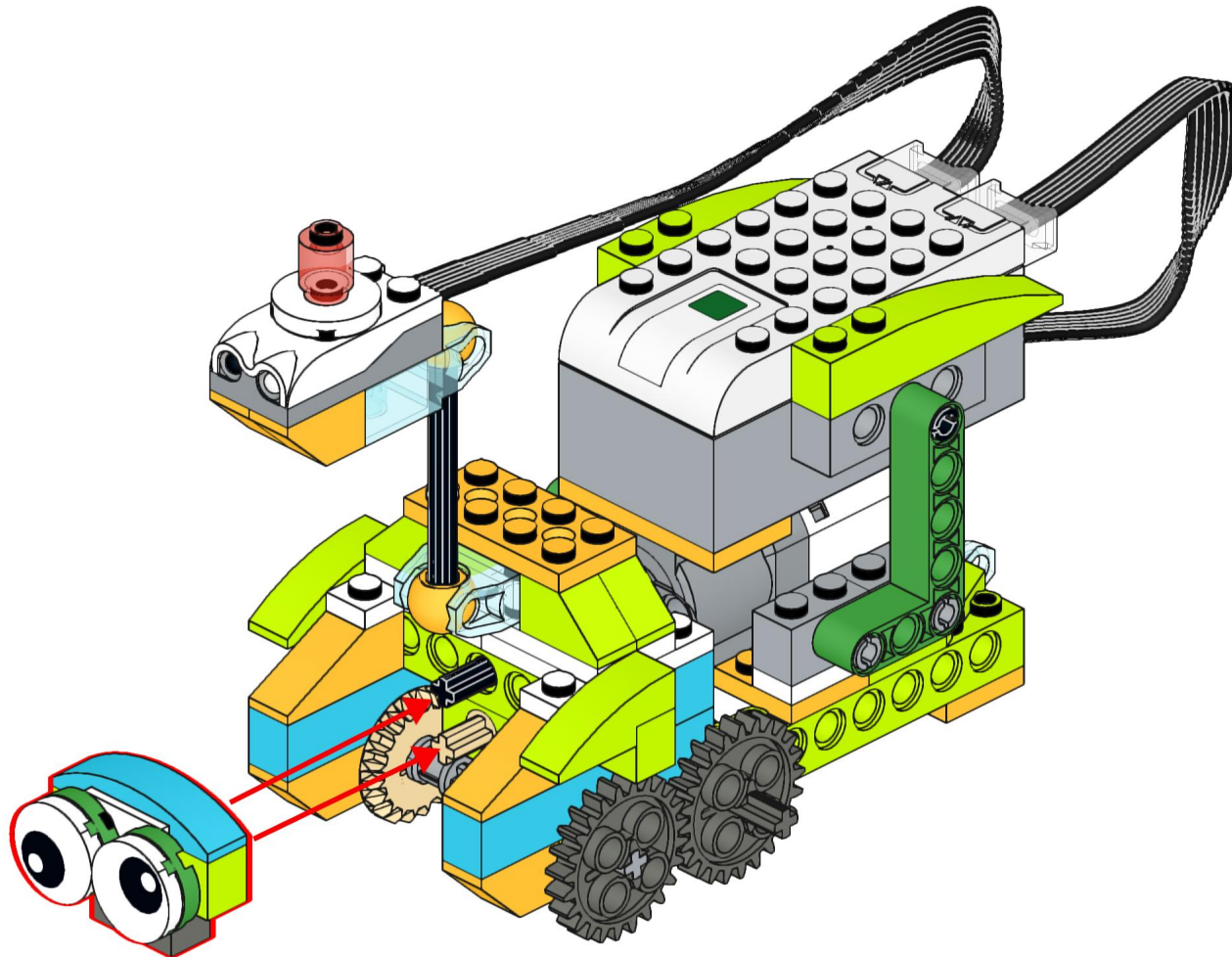
# 27



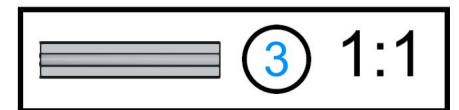
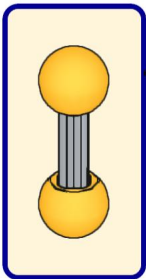
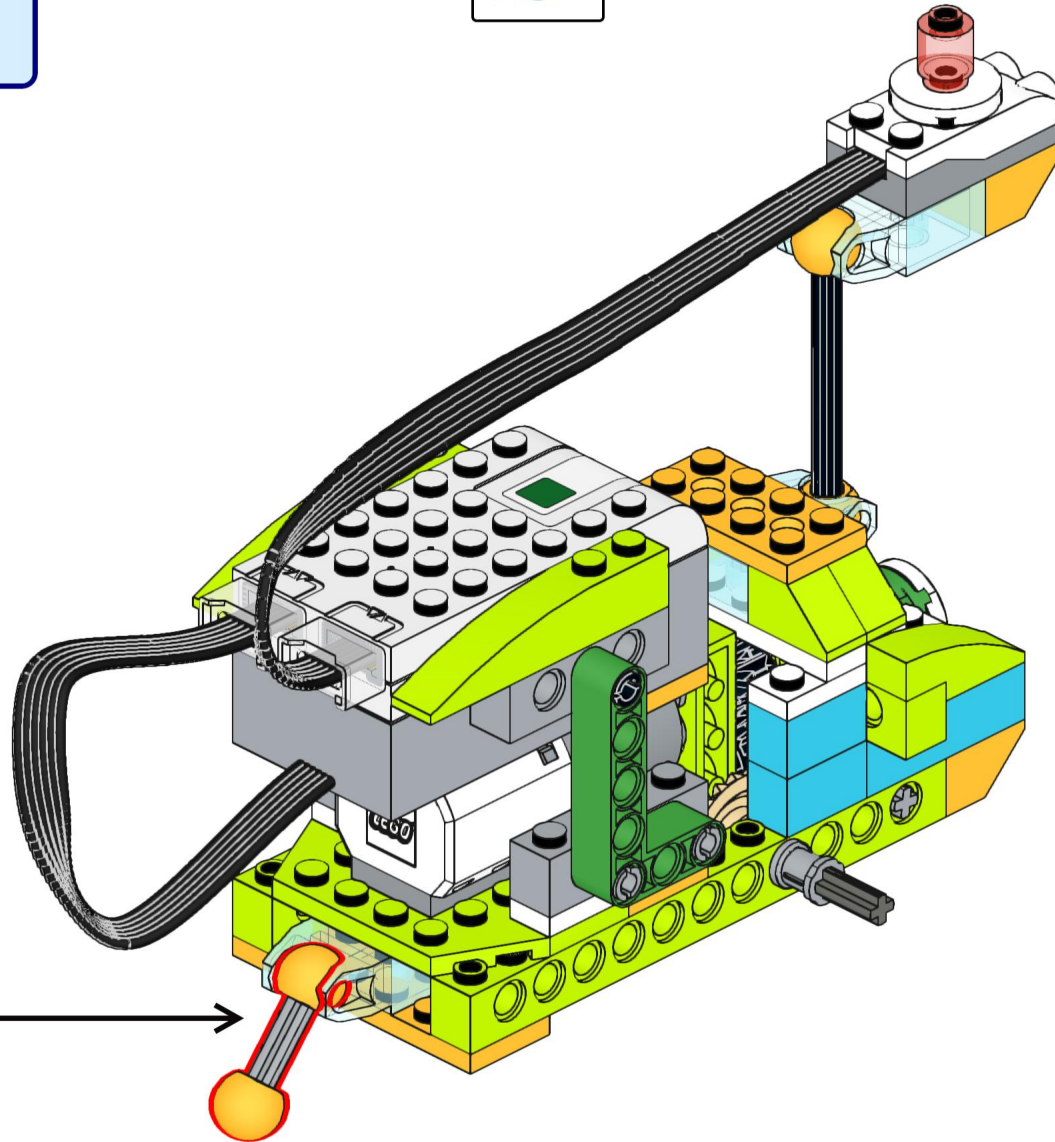
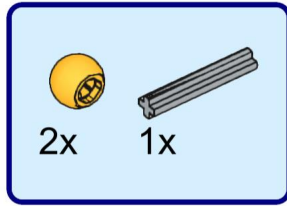
# 28



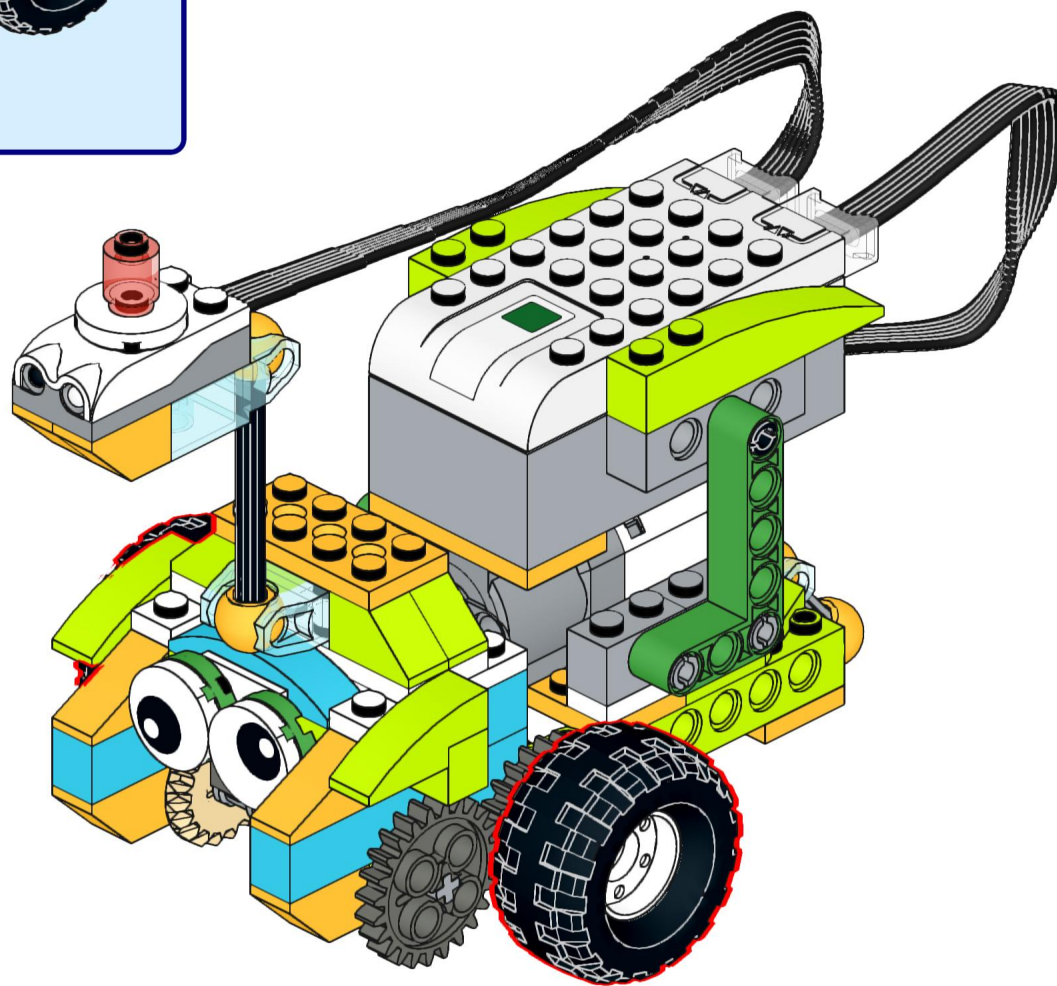
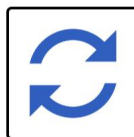
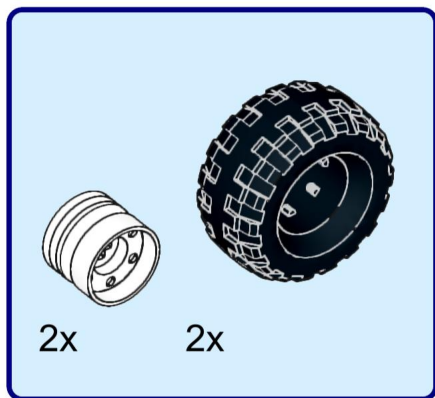
# 29



# 30

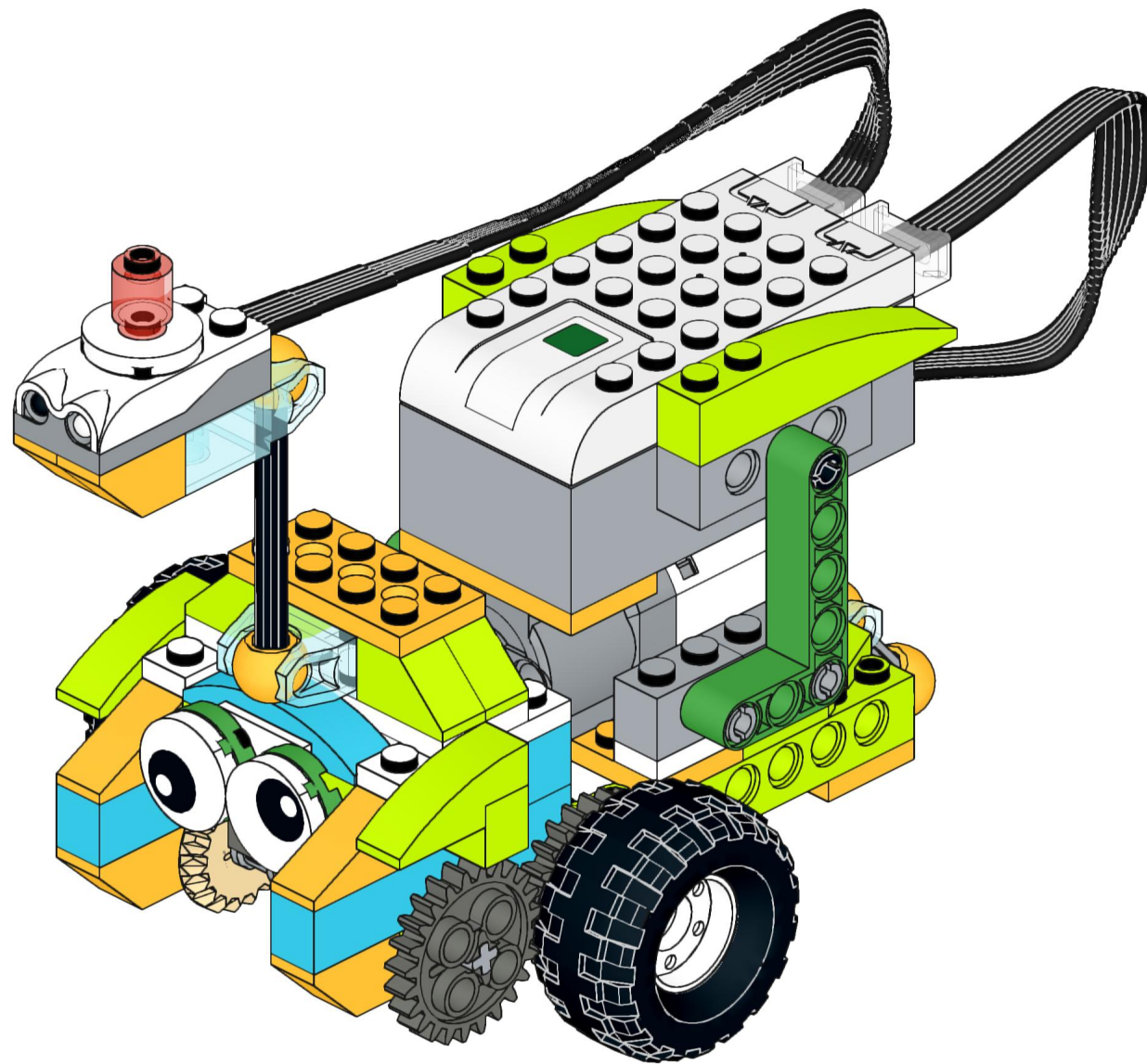


# 31





32



## Движение по линии / Follow the line



## Повороты / Turns

