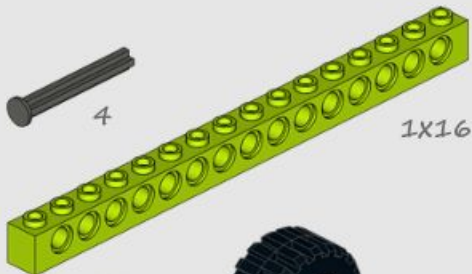


1X



4

1X

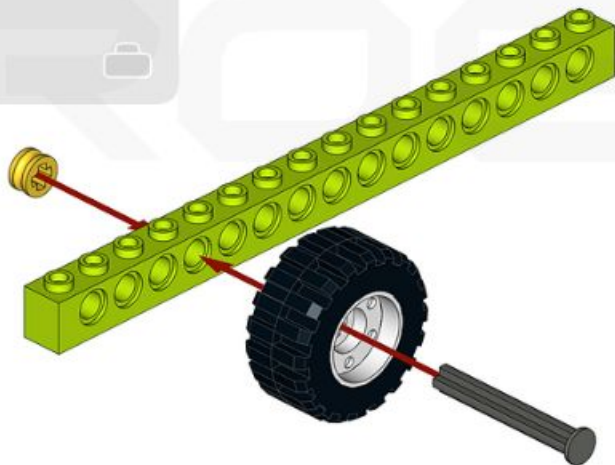


1X16

1X



1X

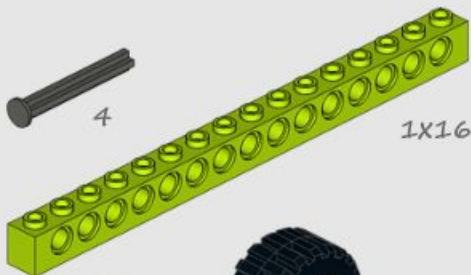


1X



4

1X



1X16

1X



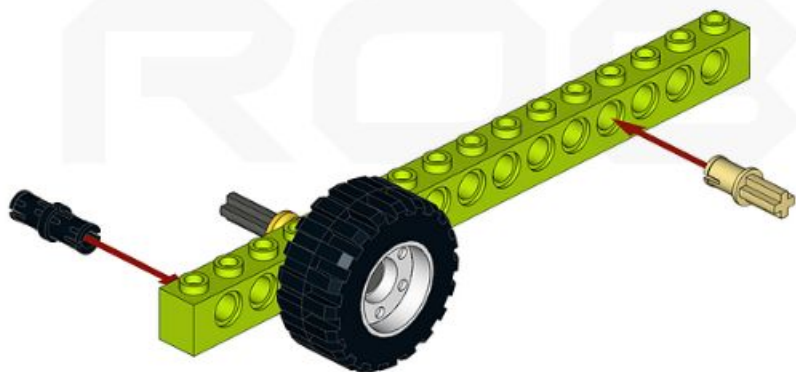
1X



1x



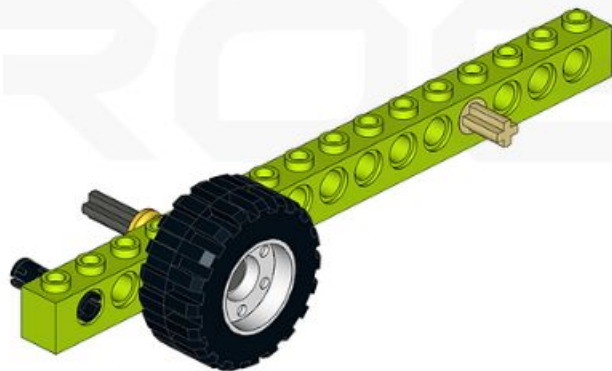
1x



1x



1x



1X

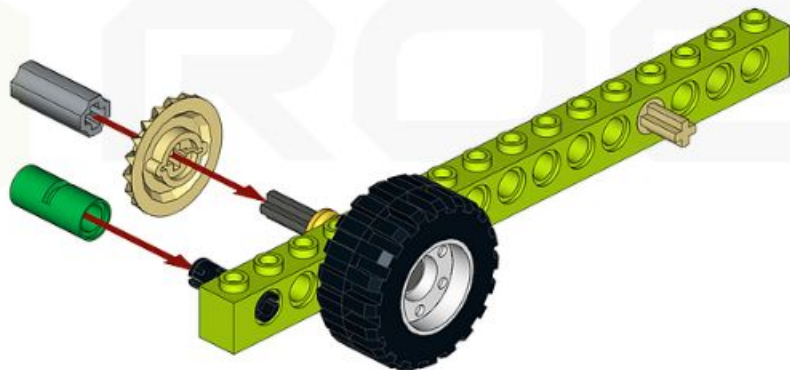


20

1X



1X



1X

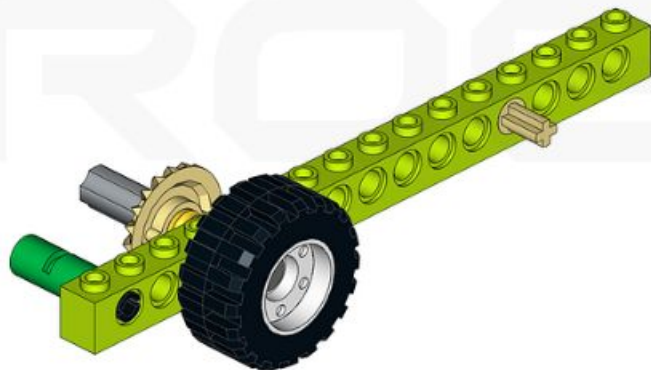


20

1X



1X



1X

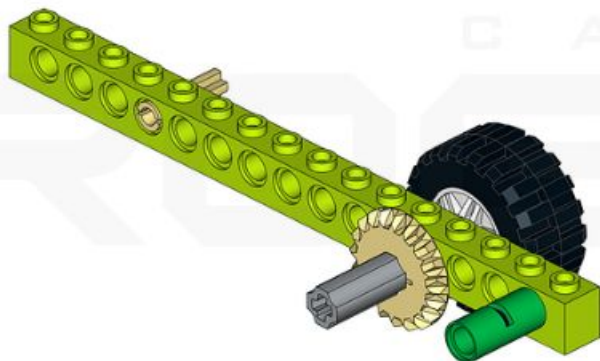


20

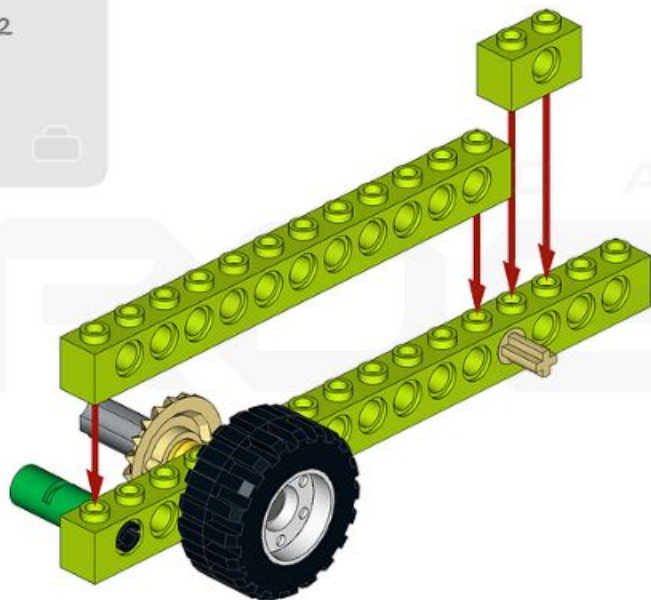
1X



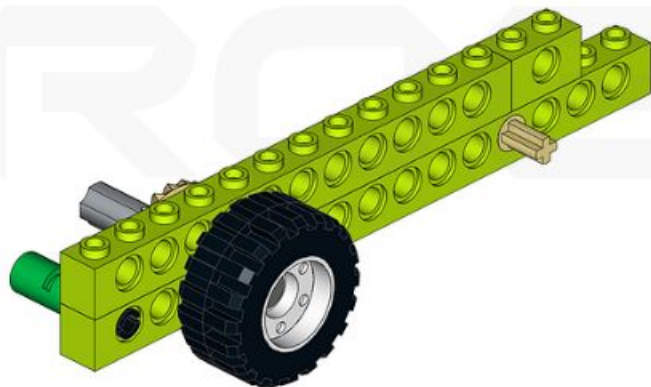
1X



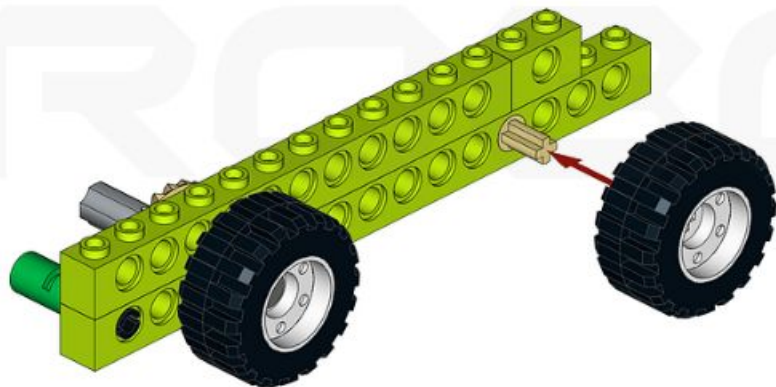
1x 1x2
1x 1x12



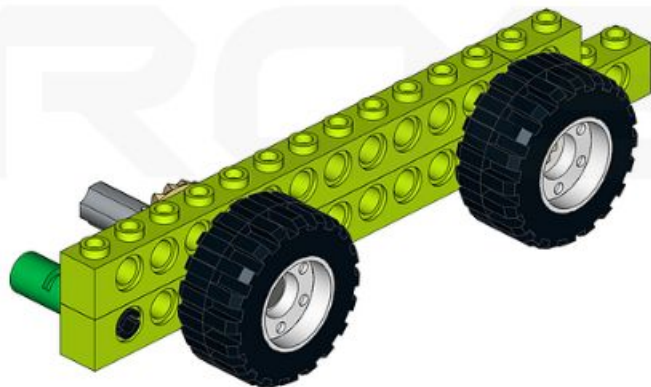
1X
1X2
1X12
1X

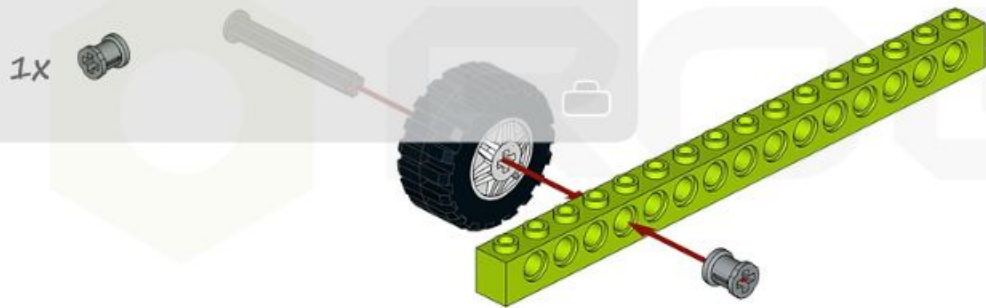
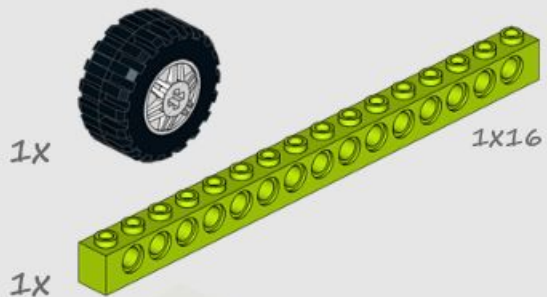


1x



1x



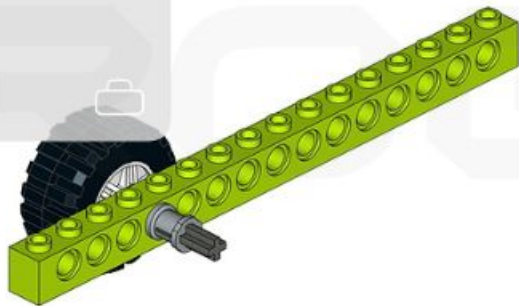




1x



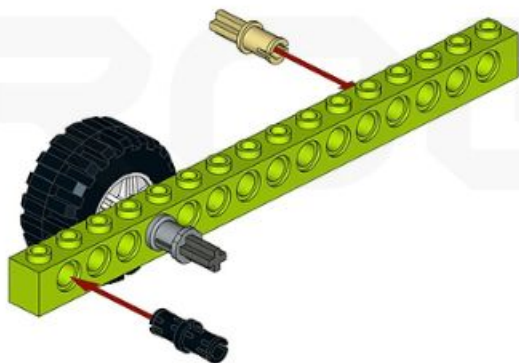
1x



1x



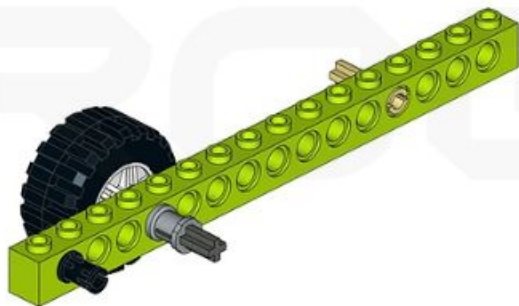
1x



1x



1x



1x

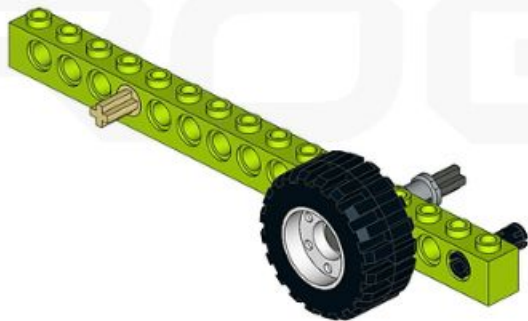


1x



CAMP

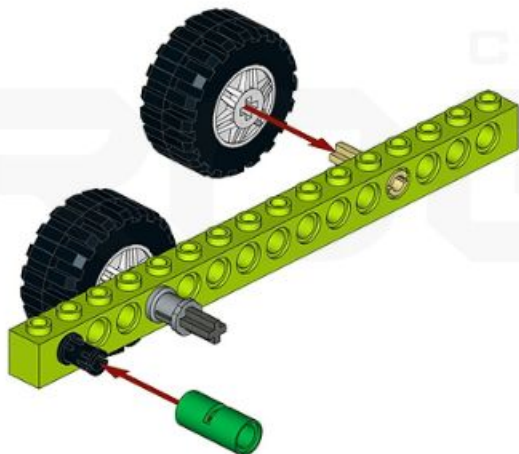
ROBO



1x



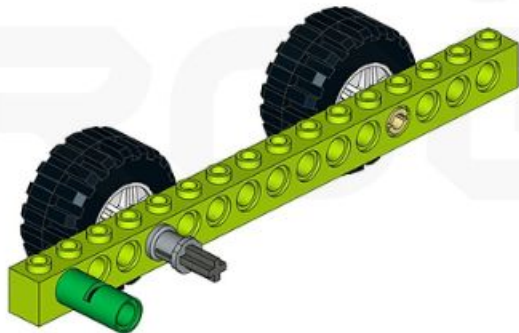
1x

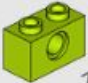
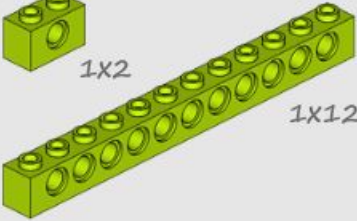



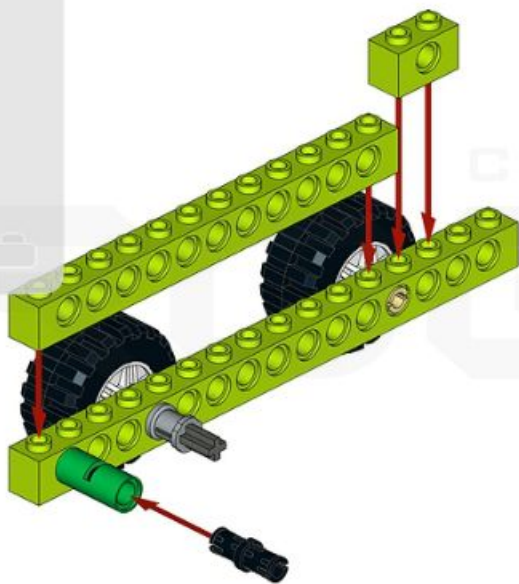
1x

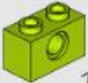
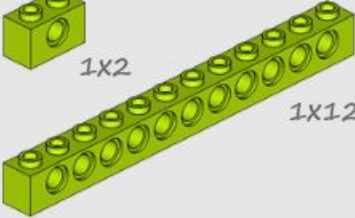



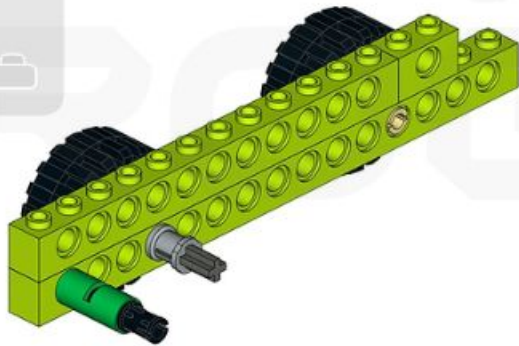
1x



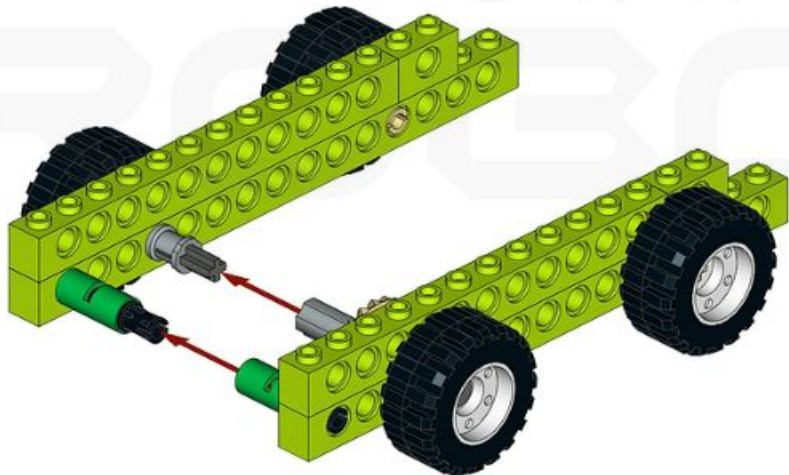
- 1X  1X2
- 1X  1X12
- 1X 

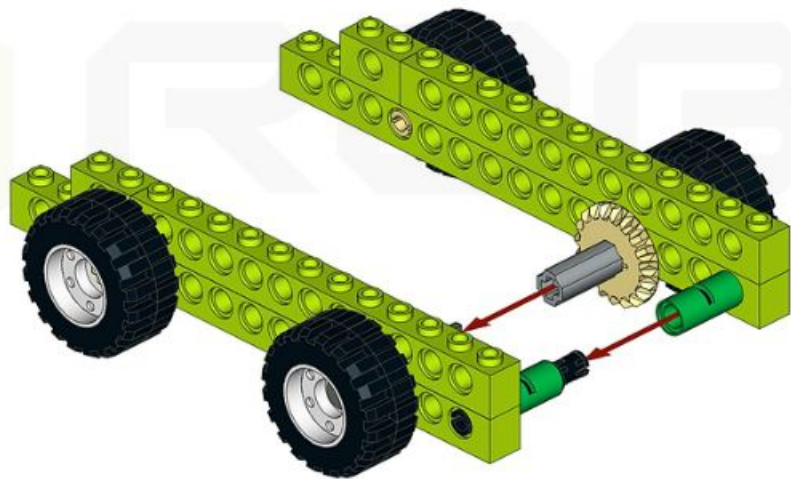


- 1X  1X2
- 1X  1X12
- 1X 

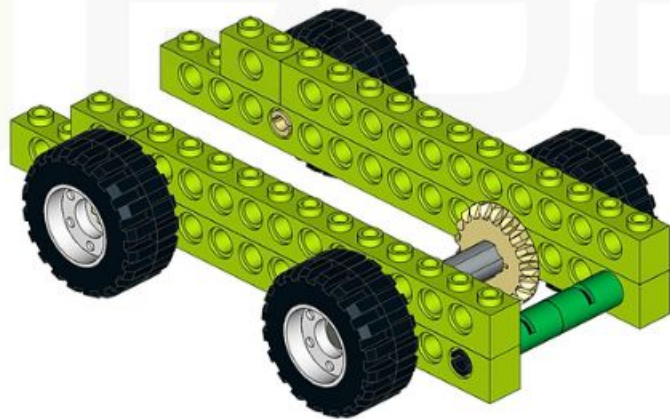


ROBO

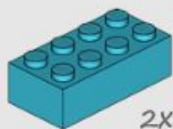




CAMP

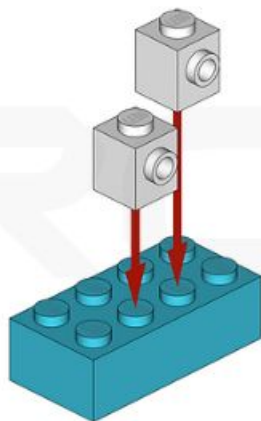


1X



2x4

2X

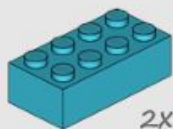


CAMP

ROBO



1X



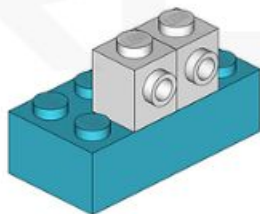
2x4

2X

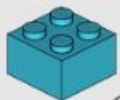


CAMP

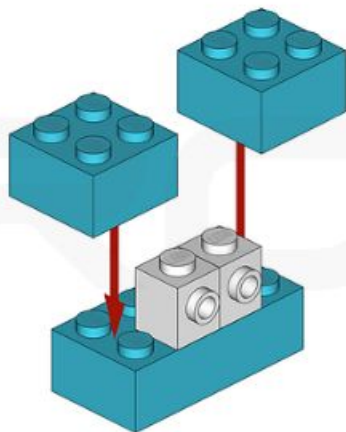
ROBO



2x



2x2

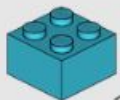


CAMP

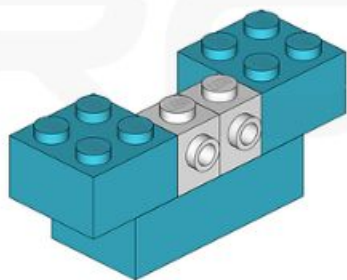
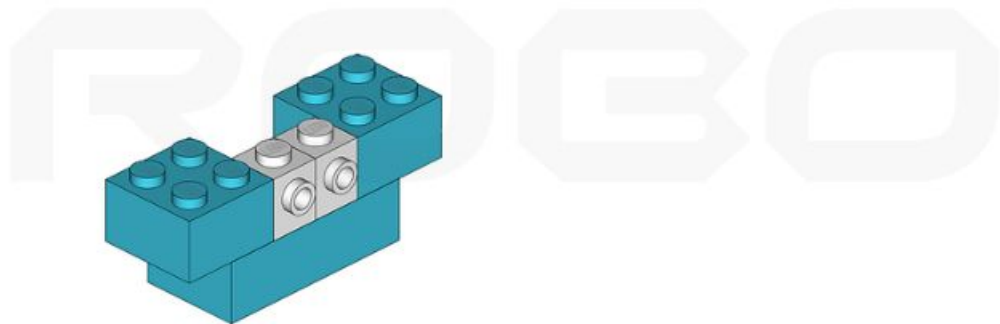
GO



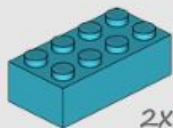
2x



2x2



1X

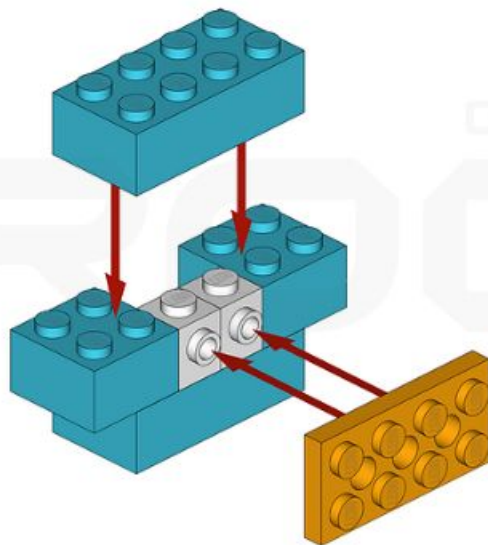


2x4

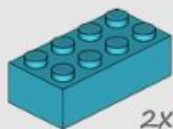
1X



2x4



1X

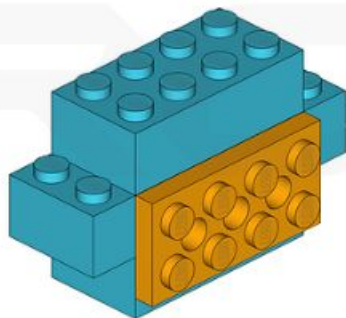


2x4

1X



2x4

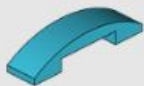


C A M P

BO



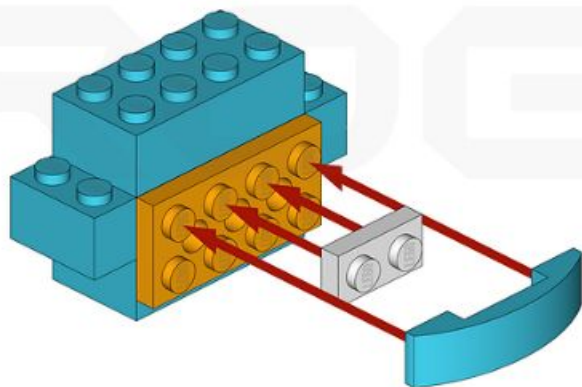
1X

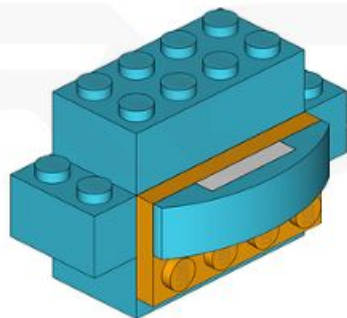
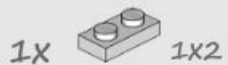
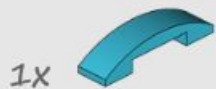


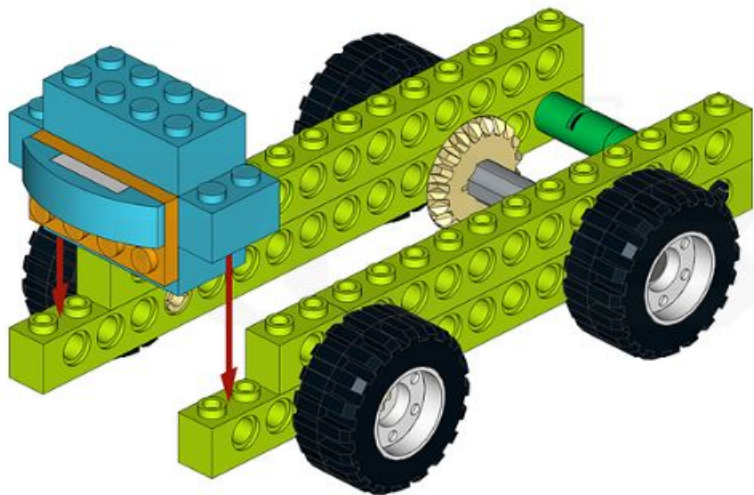
1X



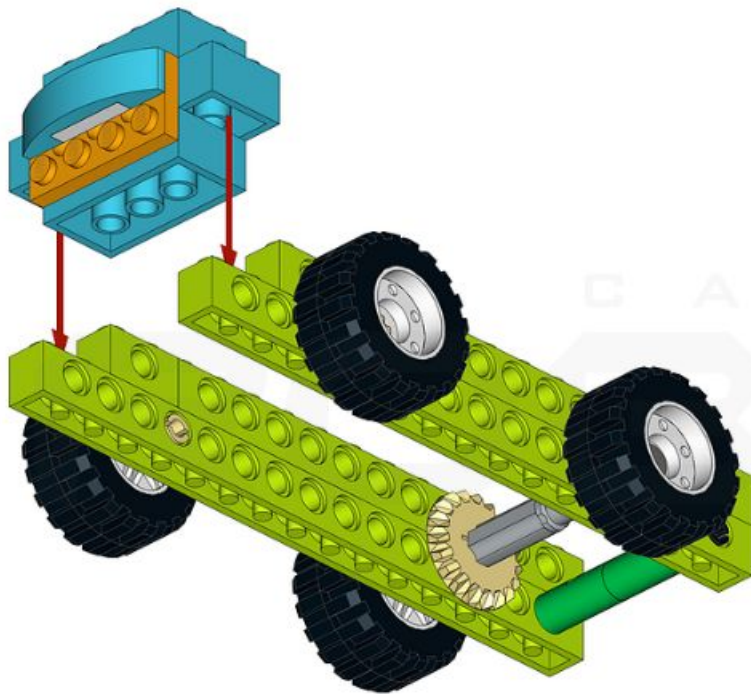
1X2



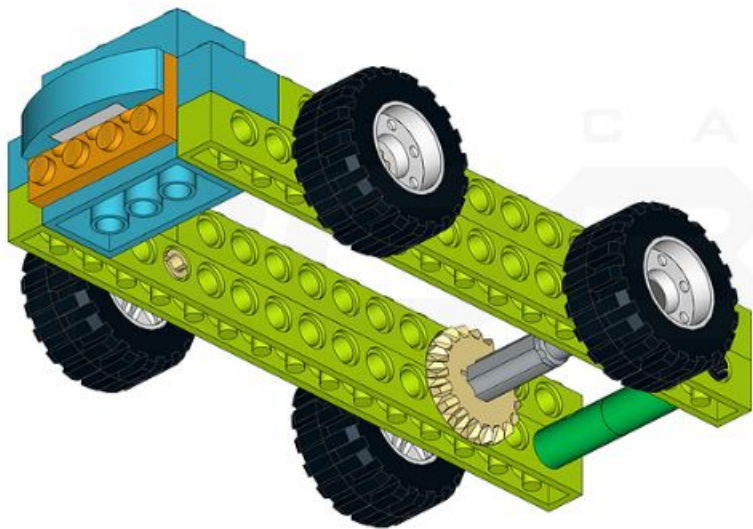




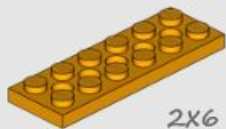
CAMP



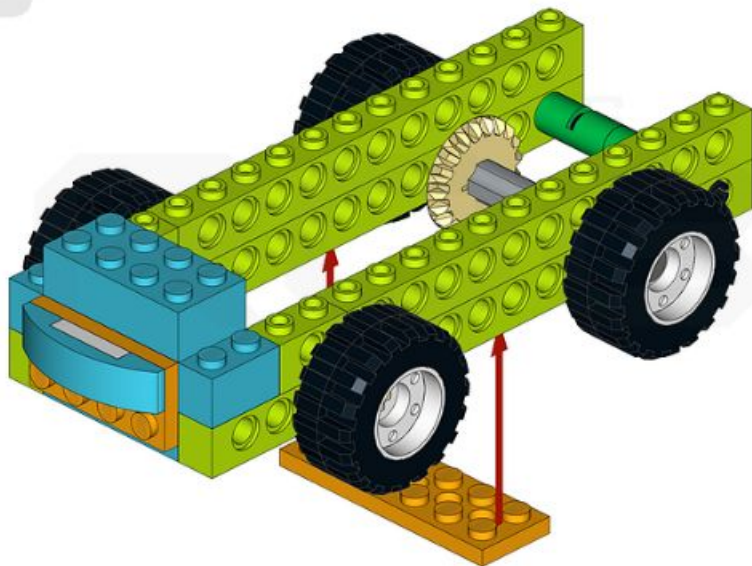
CAMP



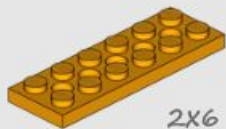
1x



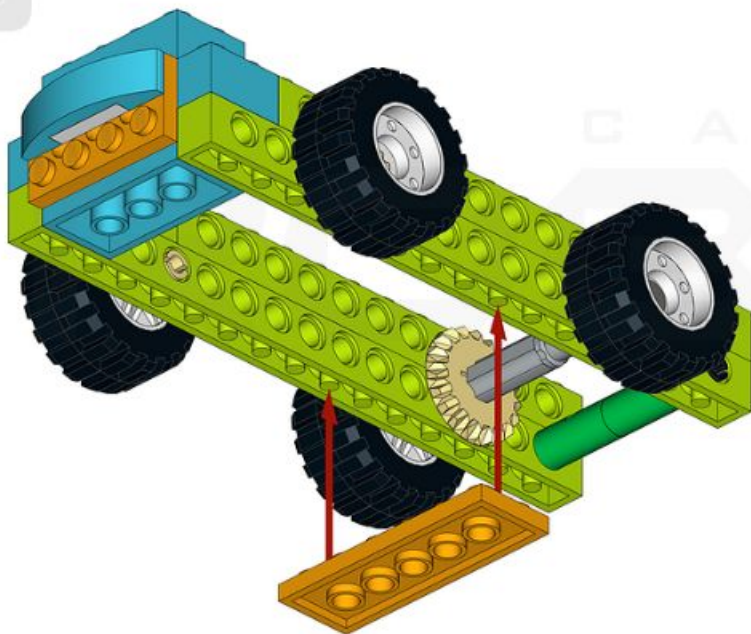
2x6



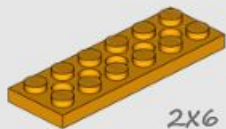
1X



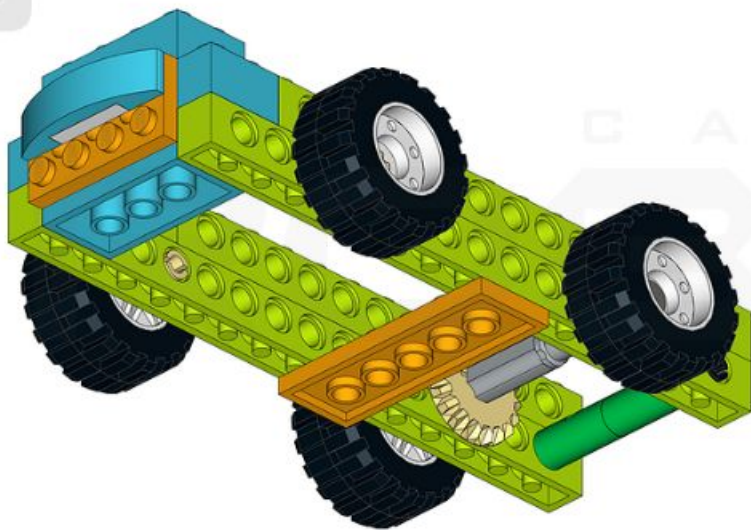
2X6



1X



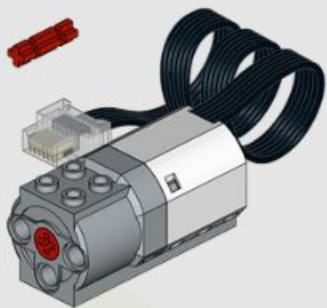
2X6



CAMP



1X

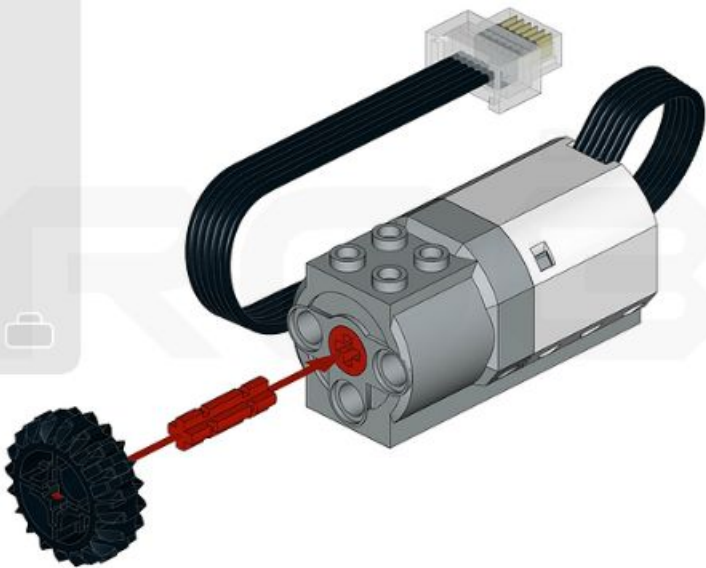


1X

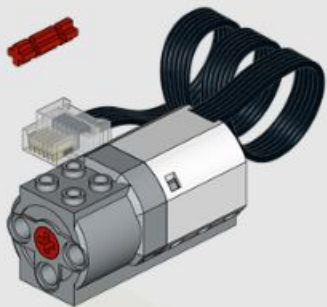
1X



20



1X

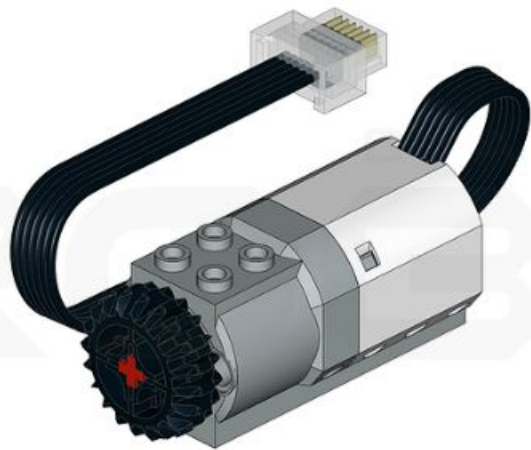


1X

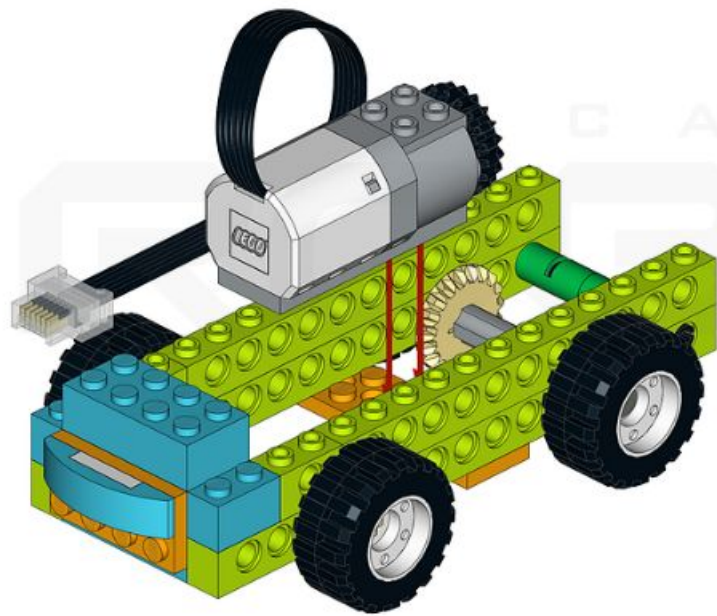


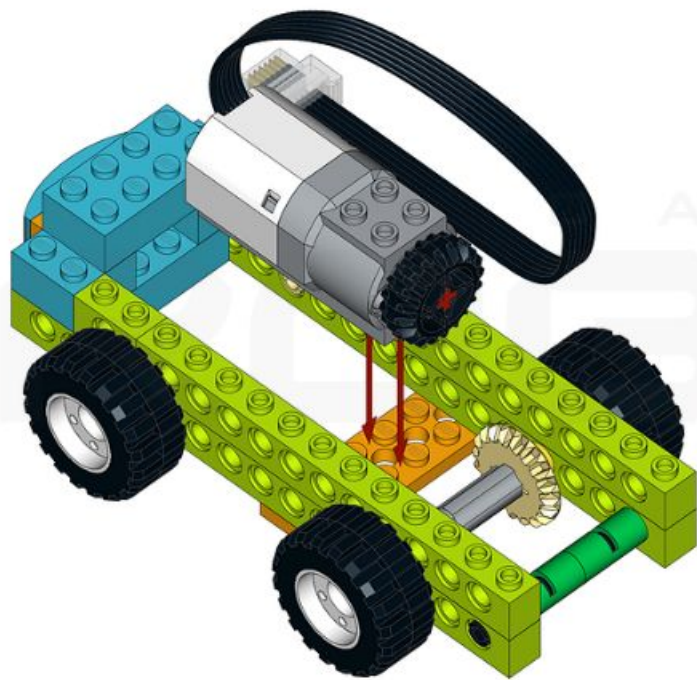
1X

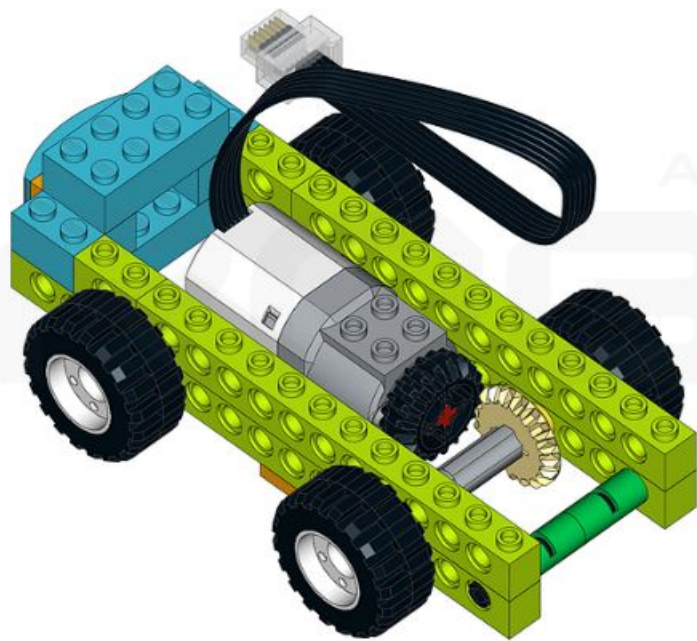
20



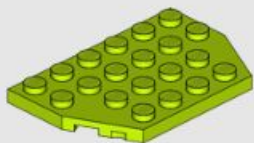
CAMP



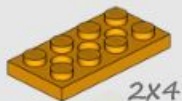




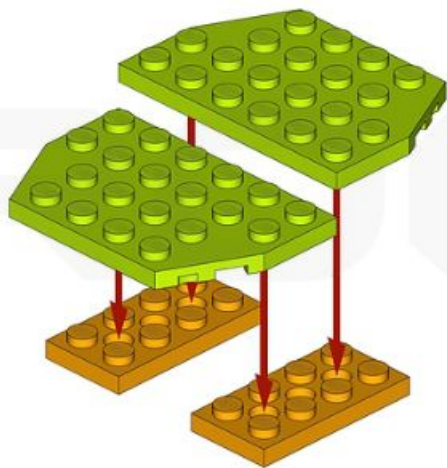
2x



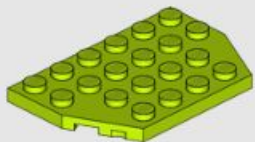
2x



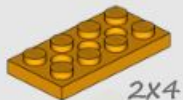
2x4



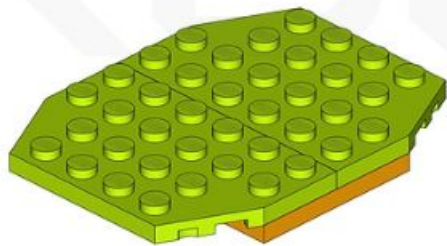
2x



2x



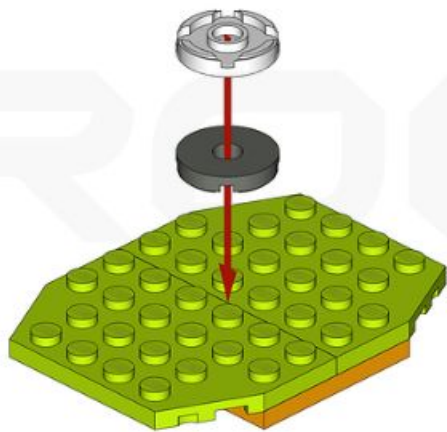
2x4



1x



1x



1x

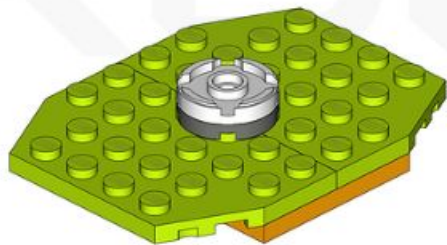


1x

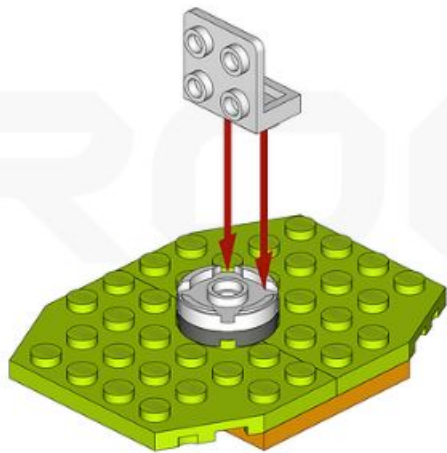
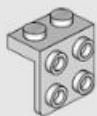


C A M P

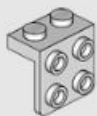
ROBO



1x

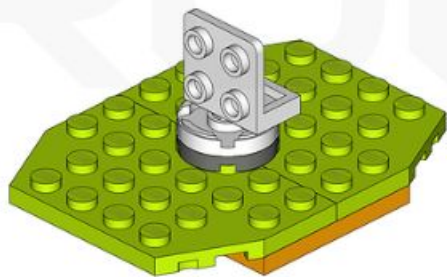


1x

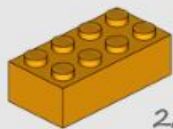


CAMP

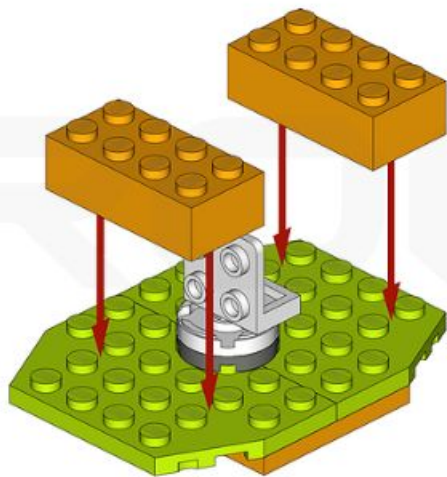
ROBO



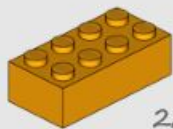
2x



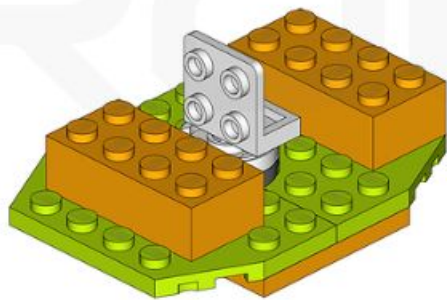
2x4



2x



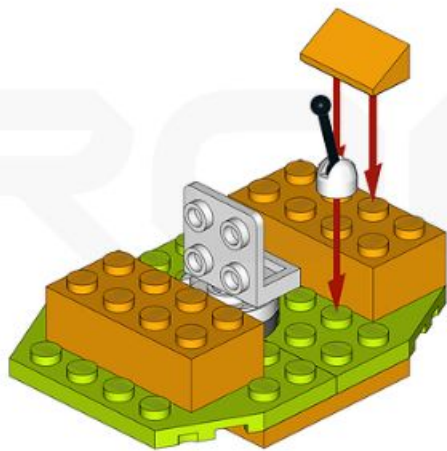
2x4



1x



1x



CAMP

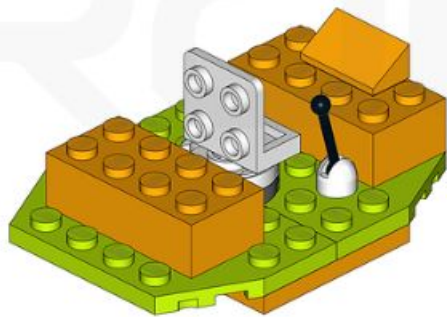
ROBO



1x



1x

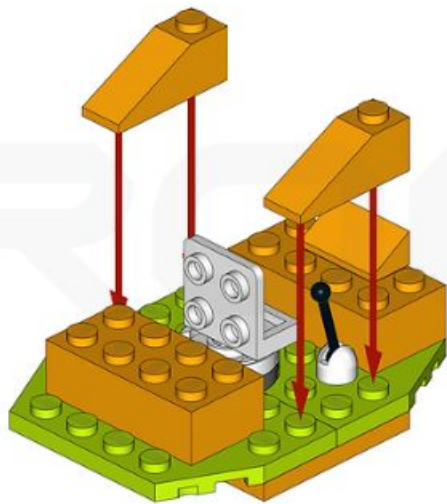


CAMP

ROBO



2x

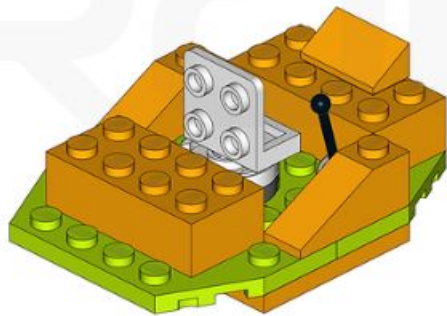


CAMP

ROBO



2x



1x



1x



1x



1x



1x



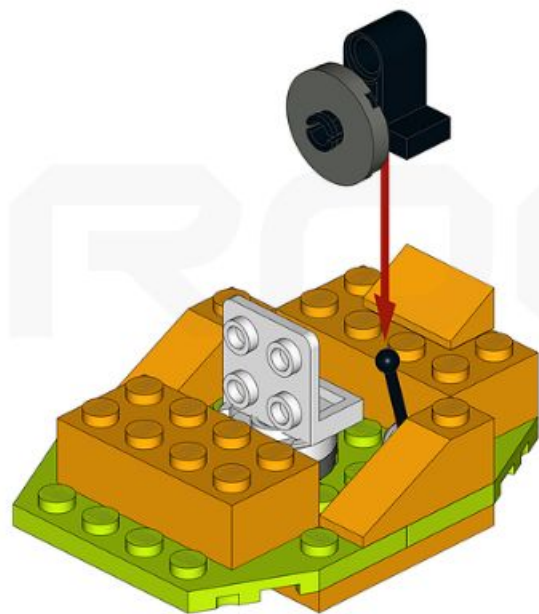
1x



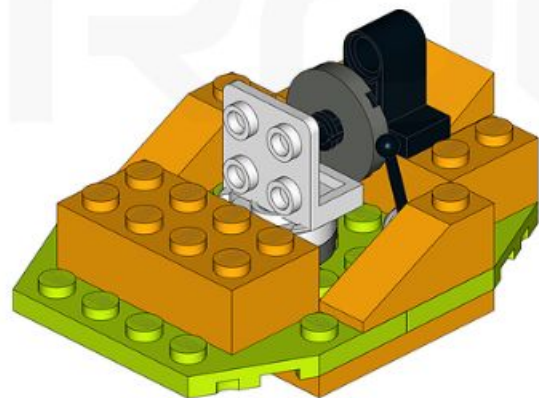
ROBO AMP



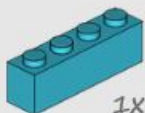
CAMP



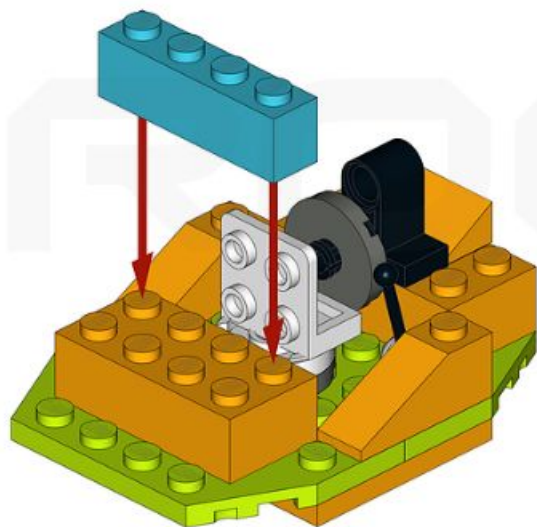
CAMP



1x



1x4

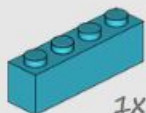


CAMP

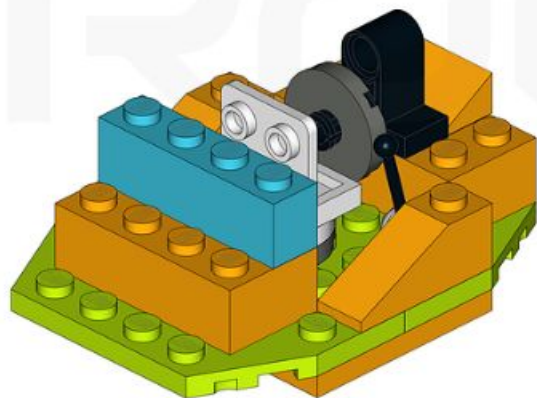
PROBO



1x



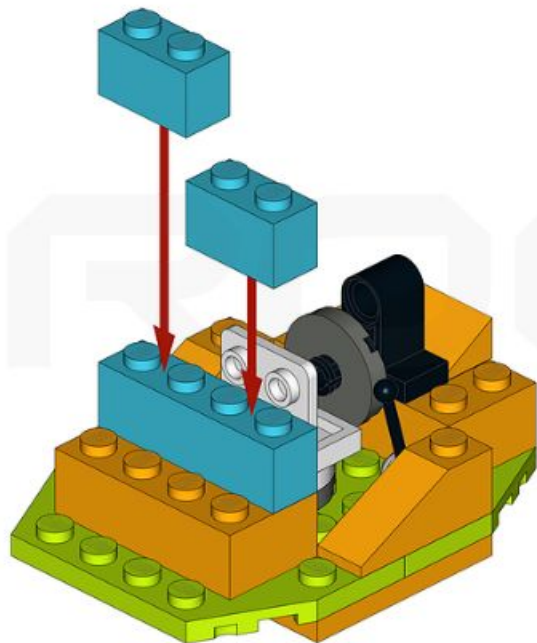
1x4



2X



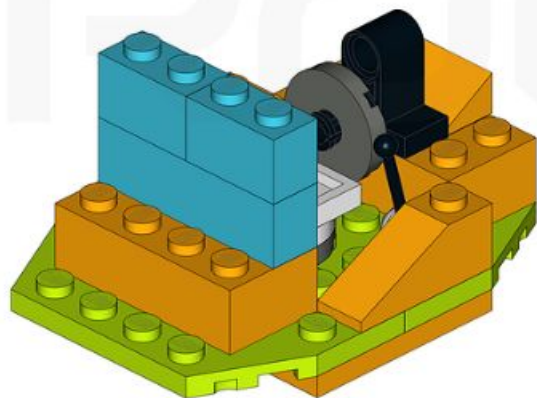
1X2



2X



1X2

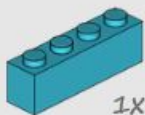


C A M P

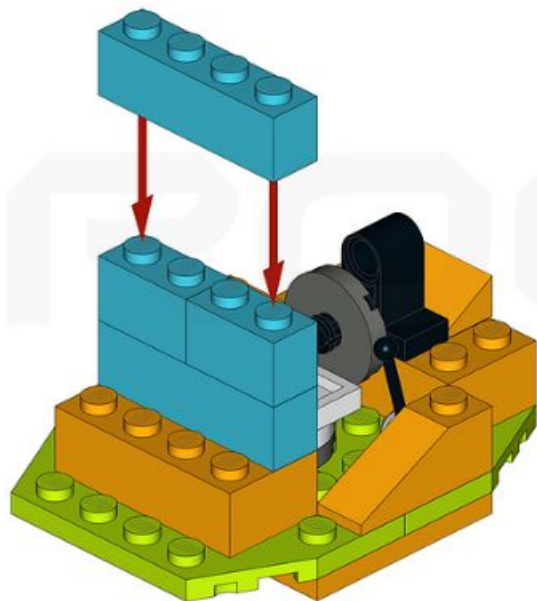
PROBO



1x



1x4

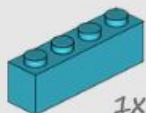


C A M P

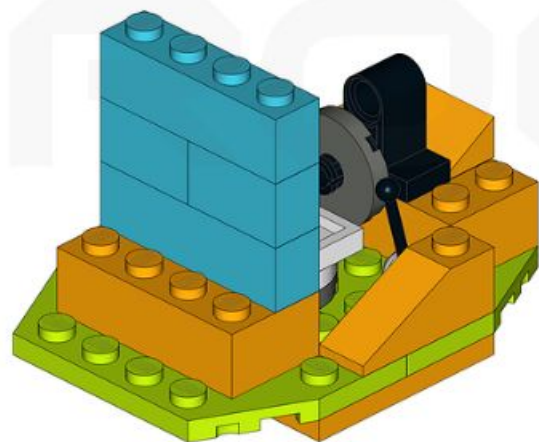
PROBO



1x



1x4



C A M P

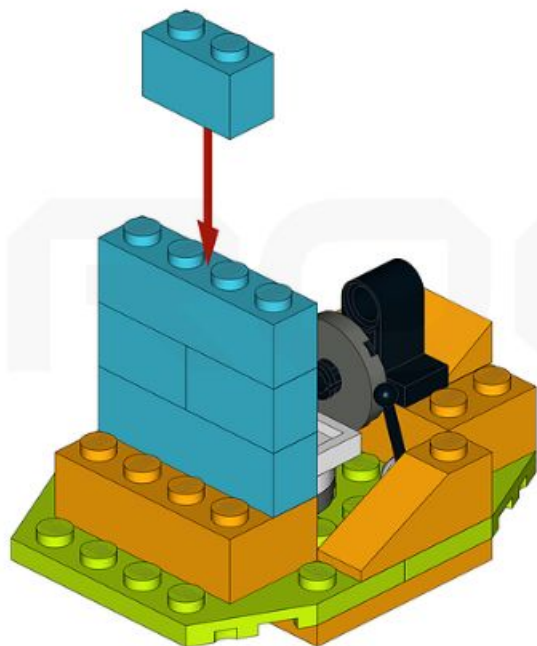
NOBO



1X



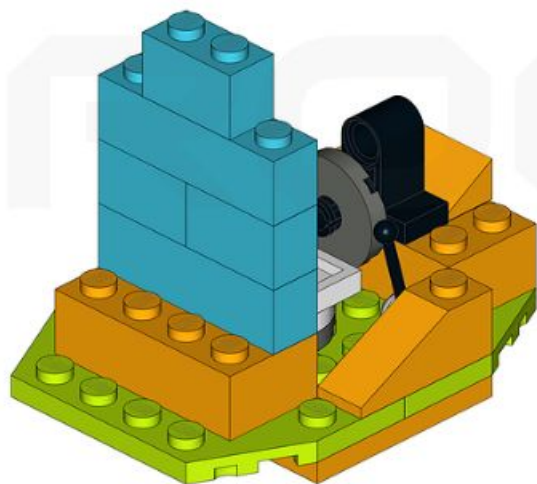
1X2

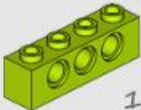


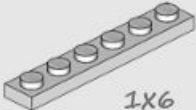
1X



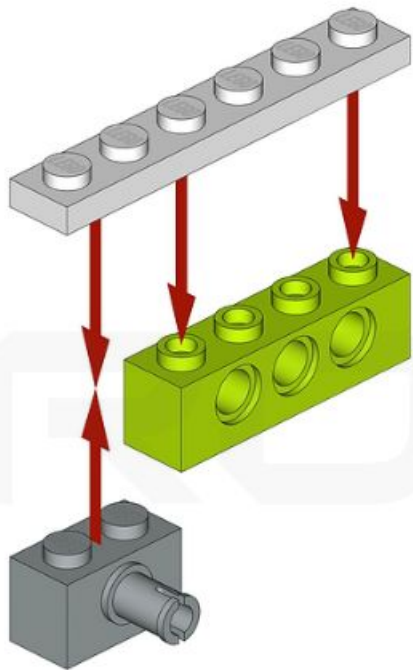
1X2



1X  1X4

1X  1X6

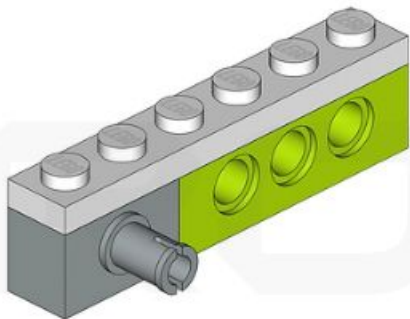
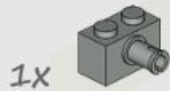
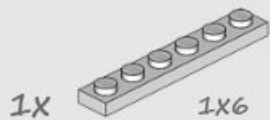
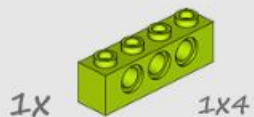
1X 



C A M P

GO



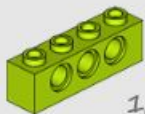


C A M P

GO

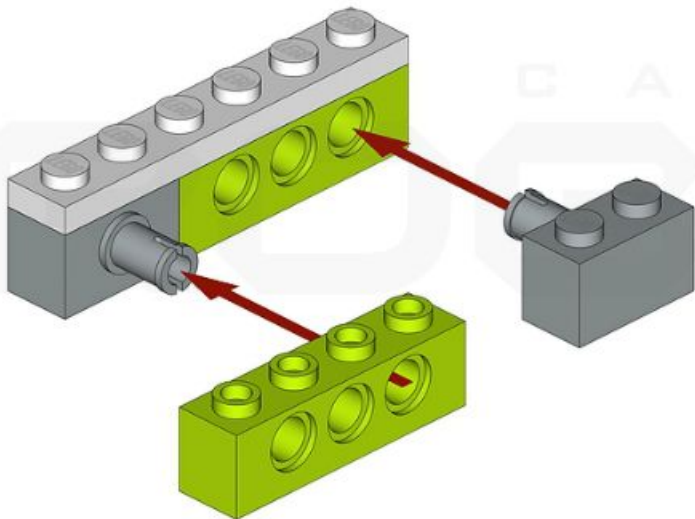


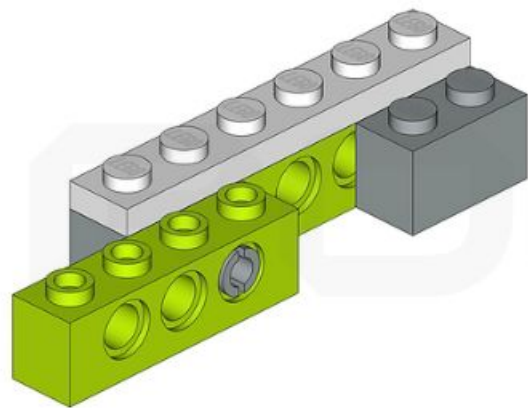
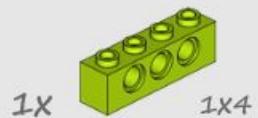
1x



1x4

1x





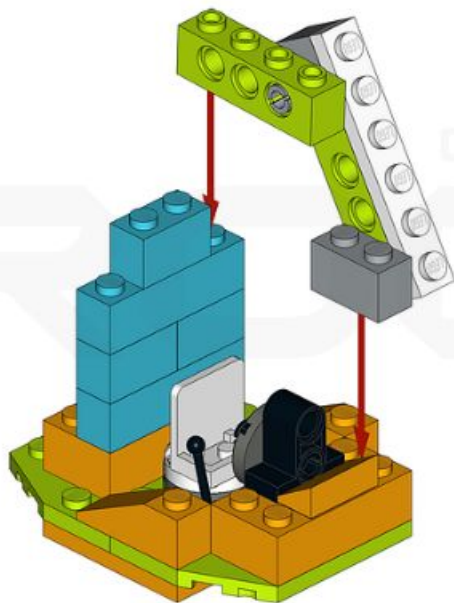
C A M P

GO



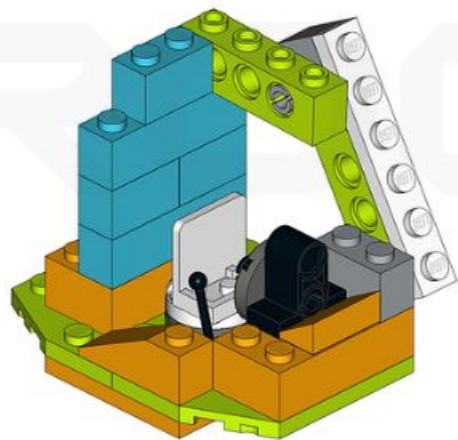


ROBO CAMP



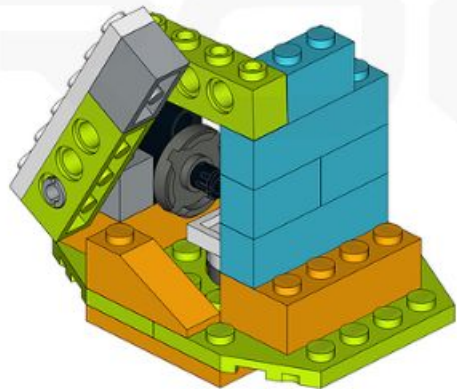
CAMP

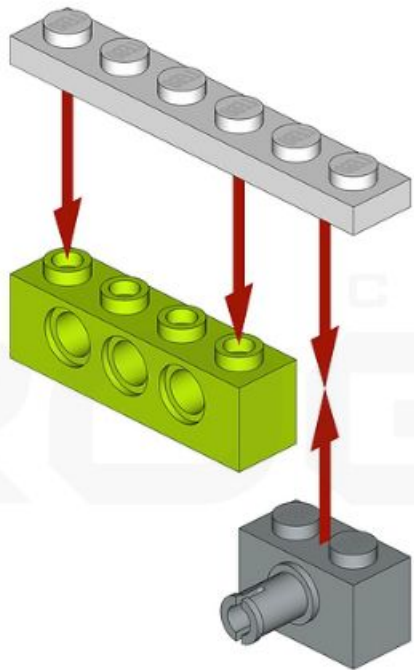
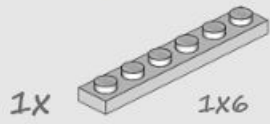
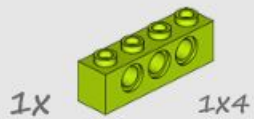
ROBO

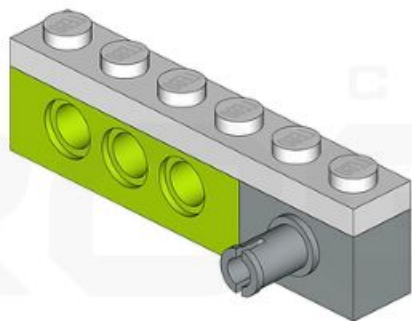
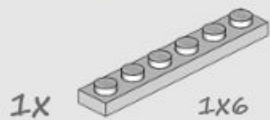
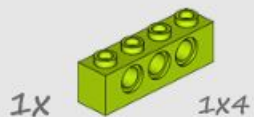


CAMP

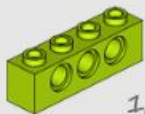
ROBO





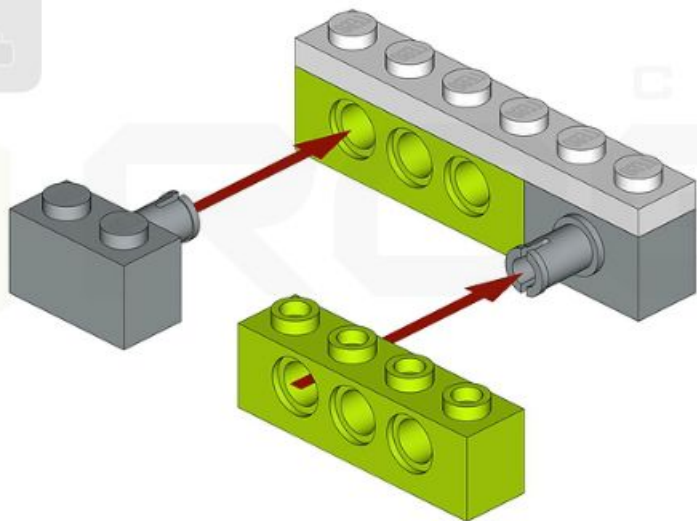


1x



1x4

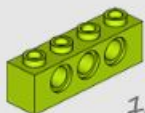
1x



CAMP

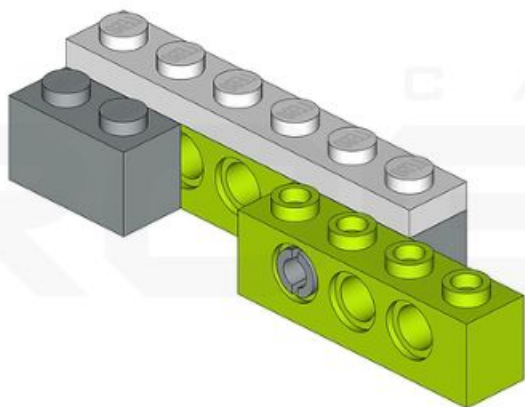


1x



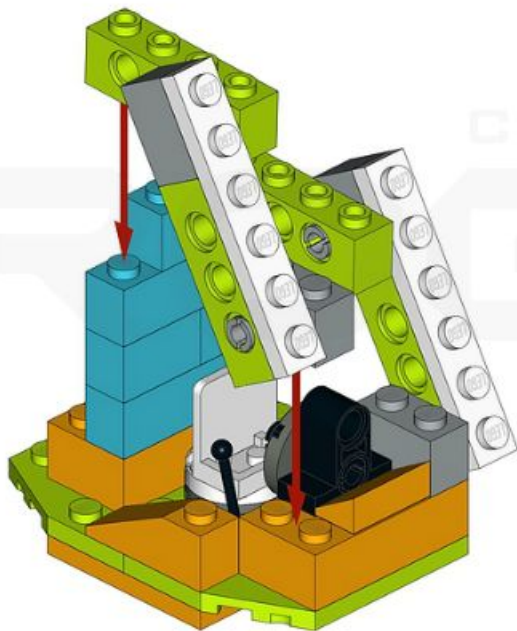
1x4

1x



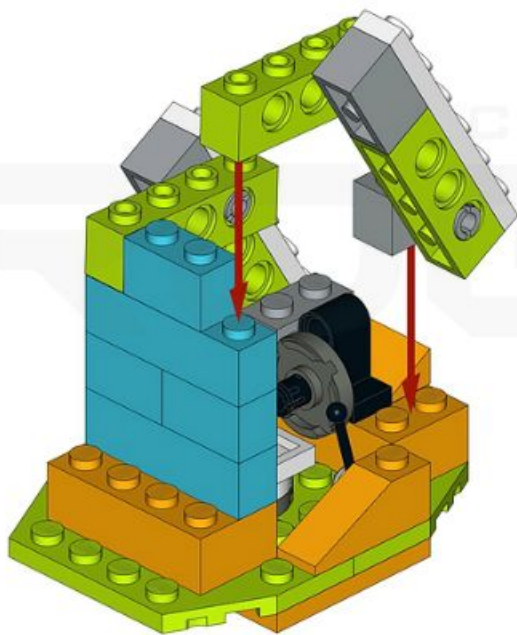
CAMP

LEGO



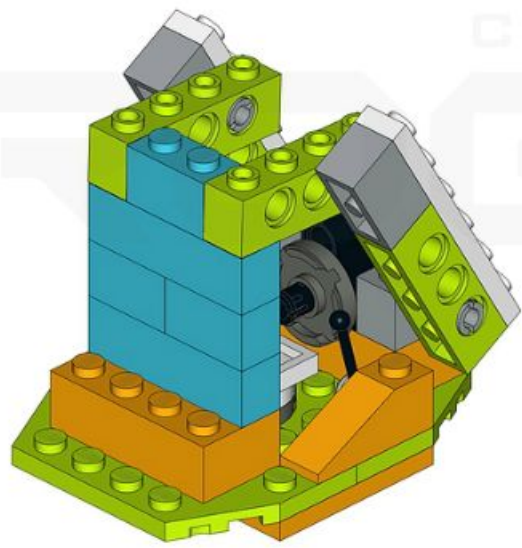


CAMP
LEGO



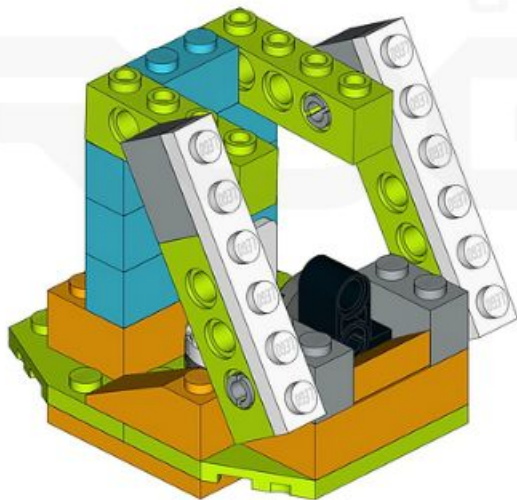
CAMP

ROBO

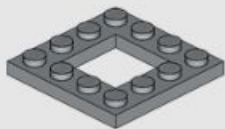


CAMP

ROBO



1X

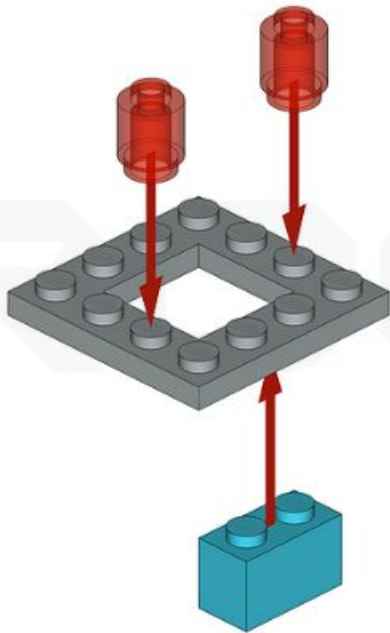


1X



1X4

2X

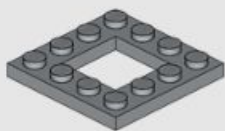


CAMP

LEGO



1X

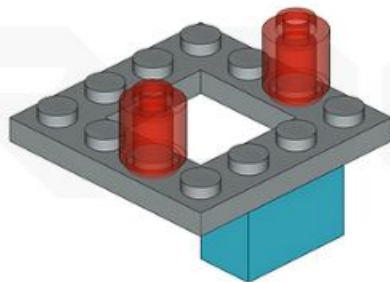


1X



1X4

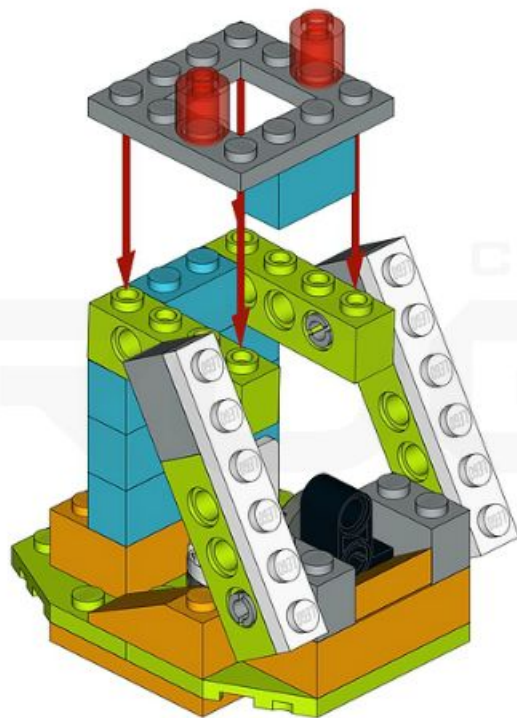
2X



C A M P

LEGO

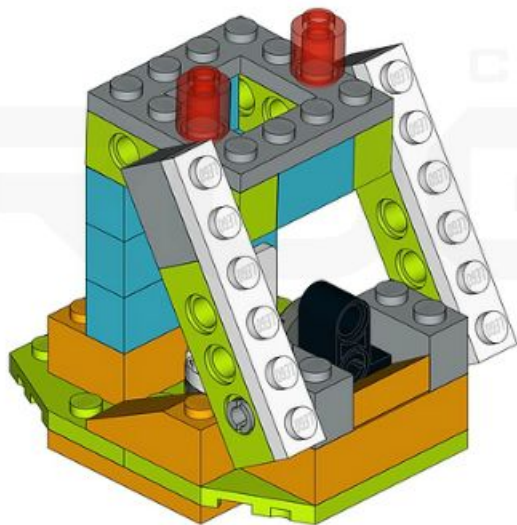


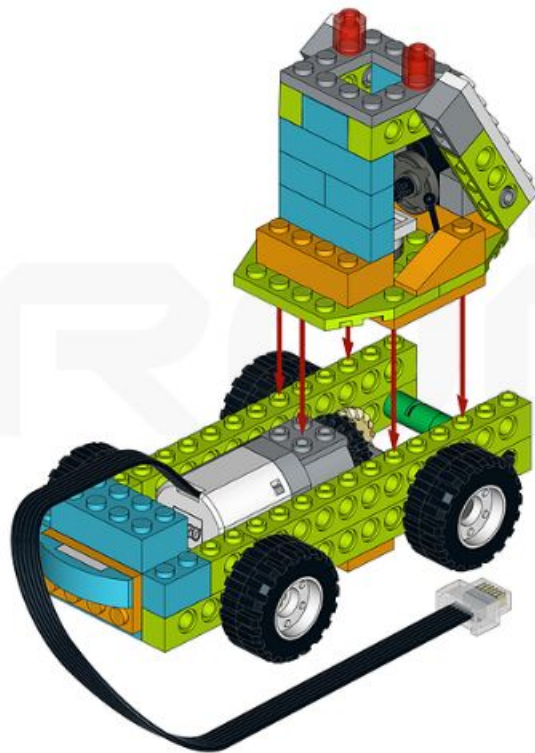


CAMP



CAMP





CAMP

ROBO

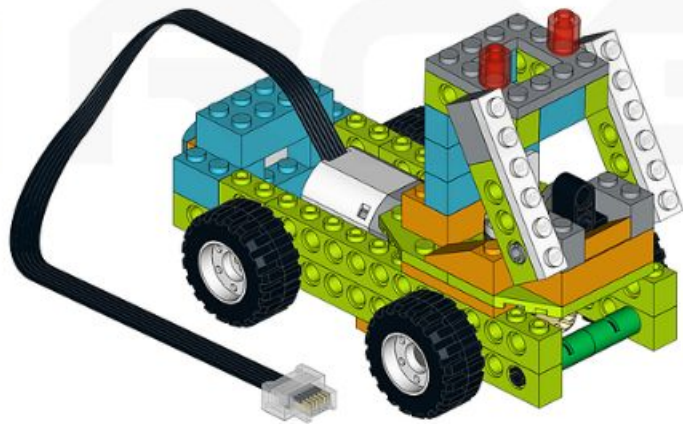


CAMP

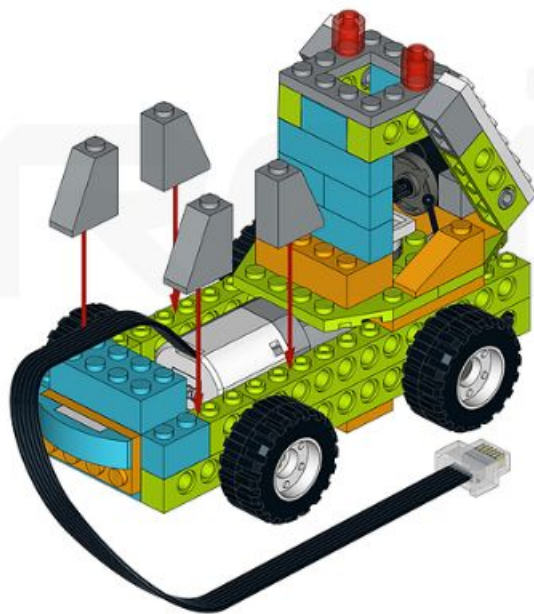
ROBO



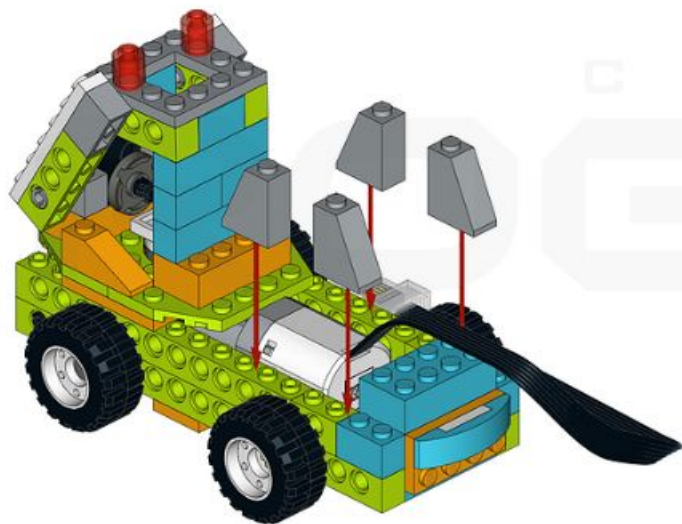
CAMP



4x



4x



C A M P

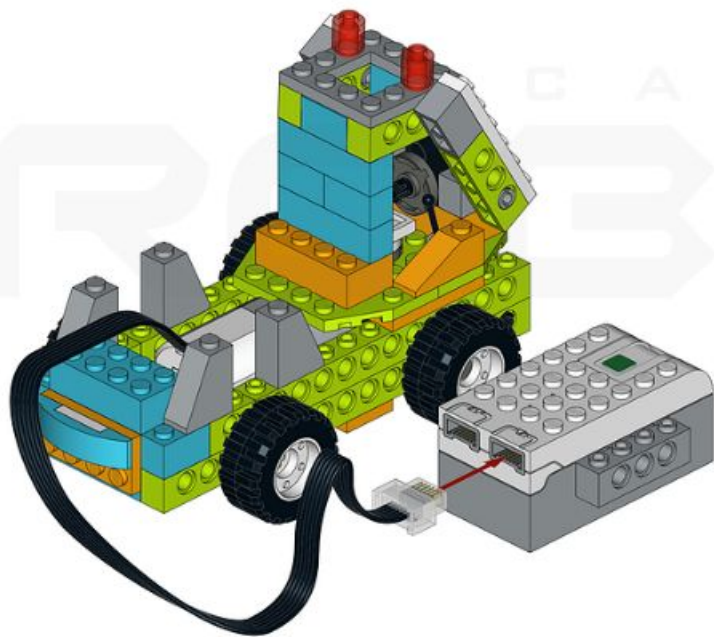
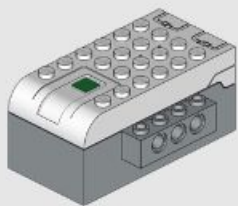
GO



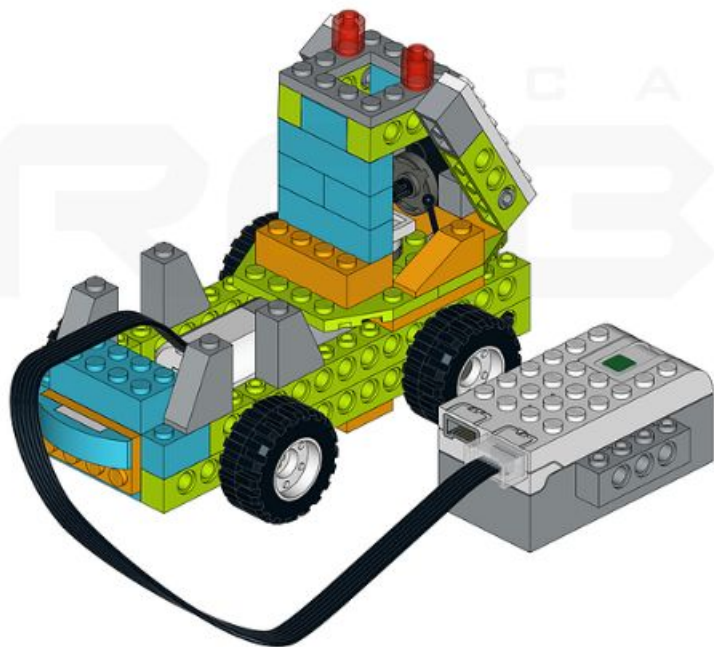
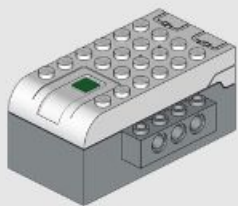
4x



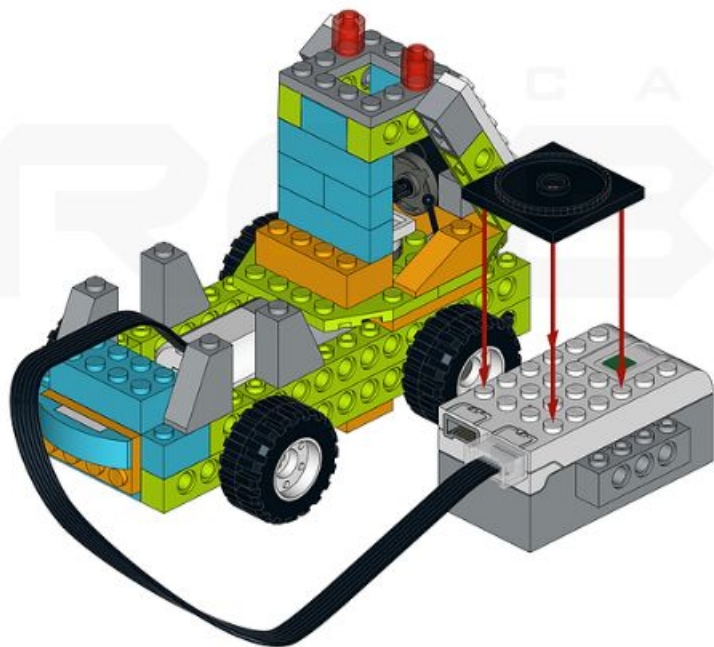
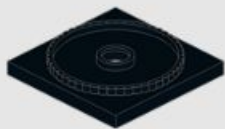
1x



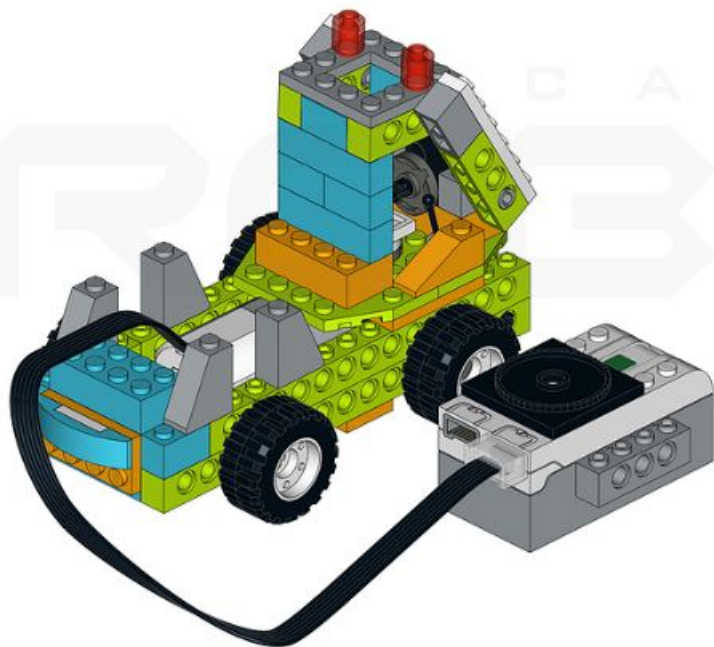
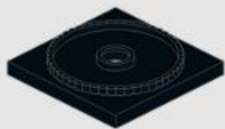
1x



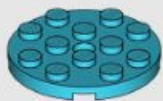
1x



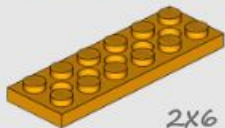
1x



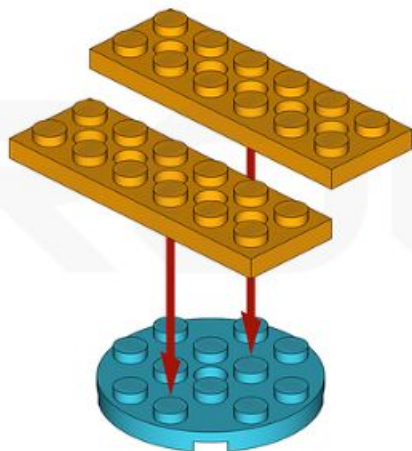
1X



2X



2X6

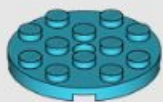


CAMP

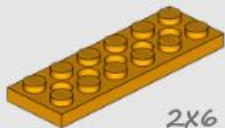
BO



1X



2X

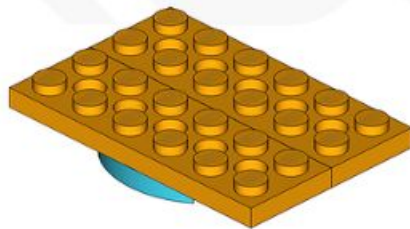


2X6

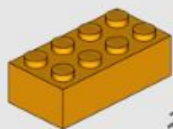


CAMP

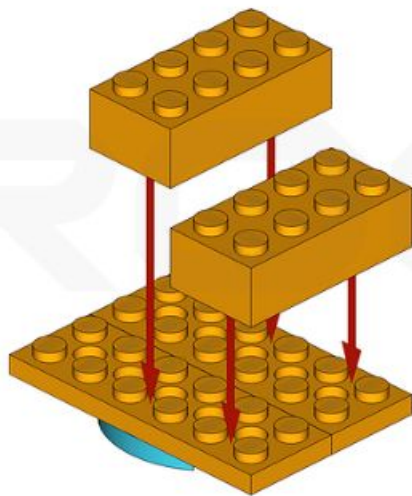
ROBO



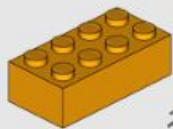
2x



2x4



2x

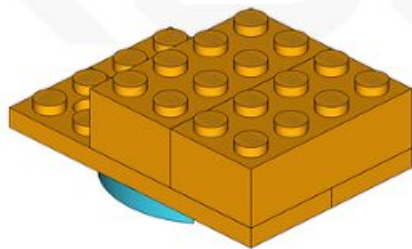


2x4

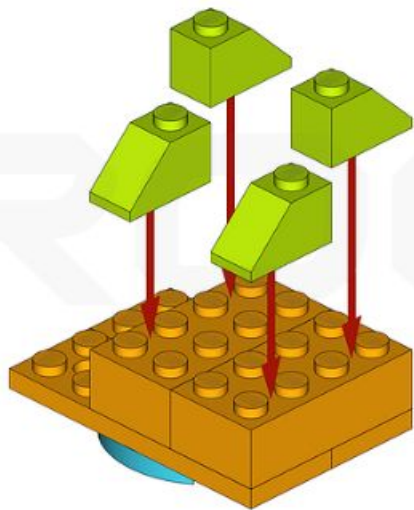


CAMP

ROBO



4x

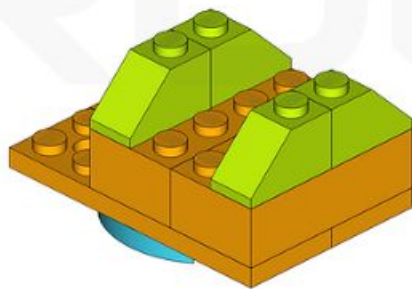


4x

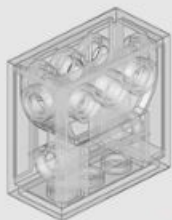


CAMP

ROBO



1X



1X

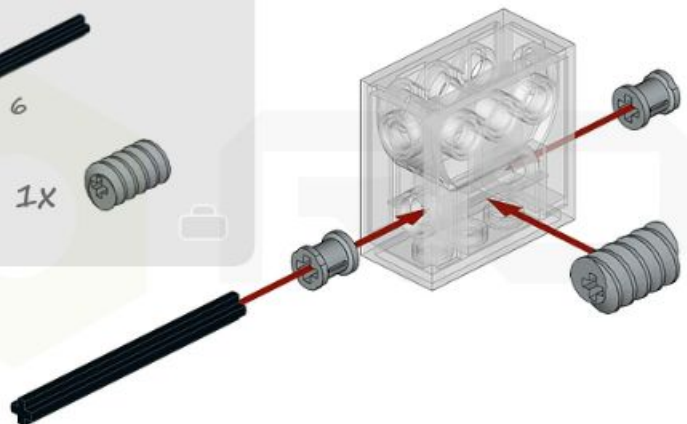


6

2X



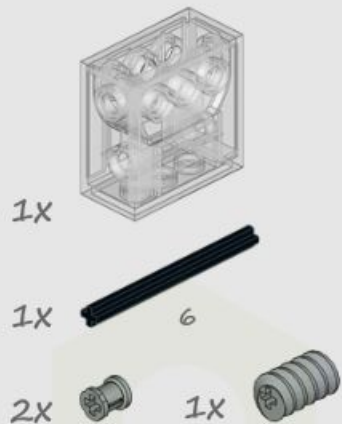
1X



C A M P

GO





C A M P



1X

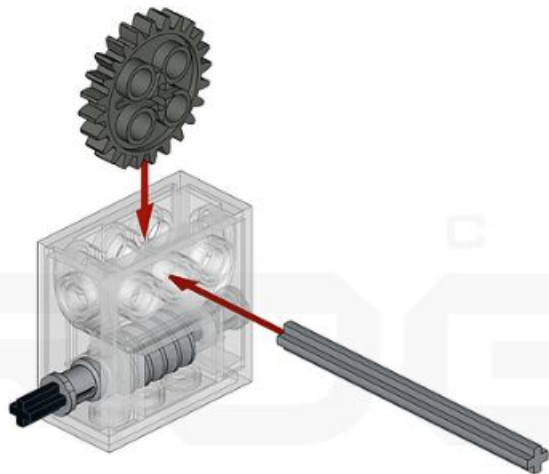


24

1X



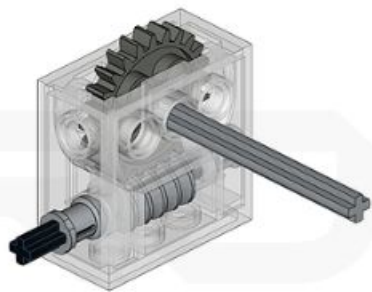
7



CAMP

ROBO





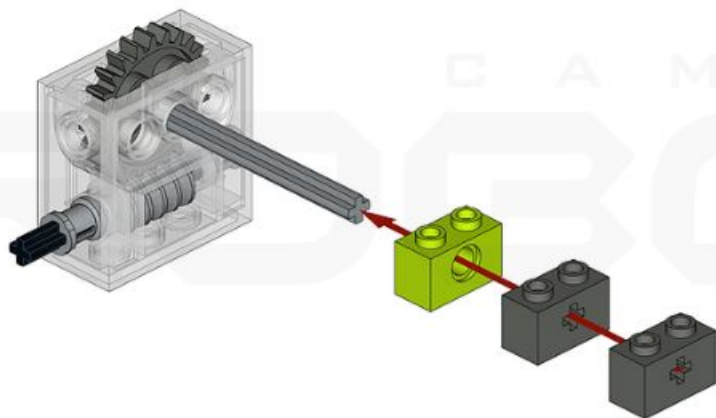
CAMP



2x



1x



CAMP

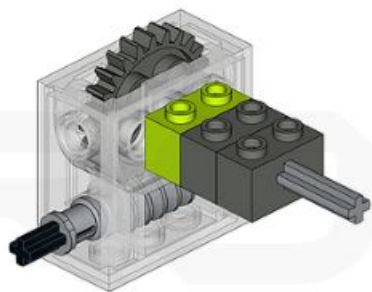
ROBO



2x



1x



C A M P

GO



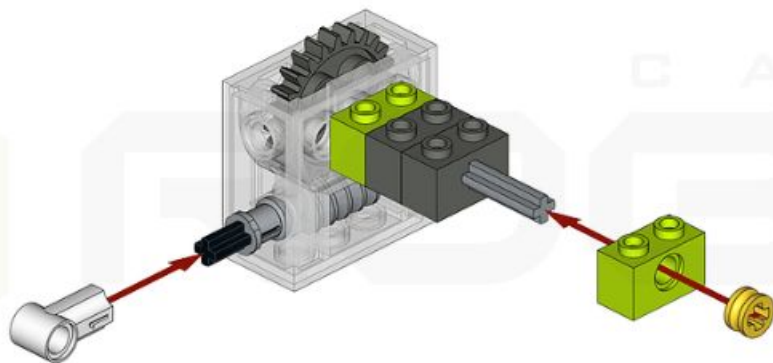
1x



1x



1x



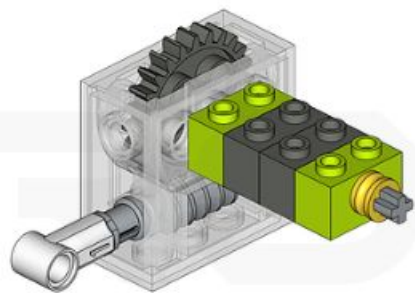
1x



1x



1x



C A M P

GO

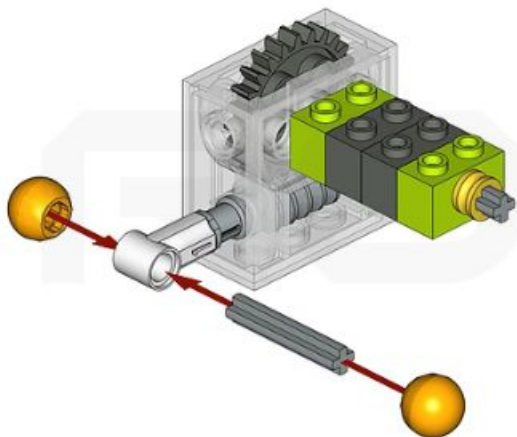


1X



3

2X



CAMP

GO

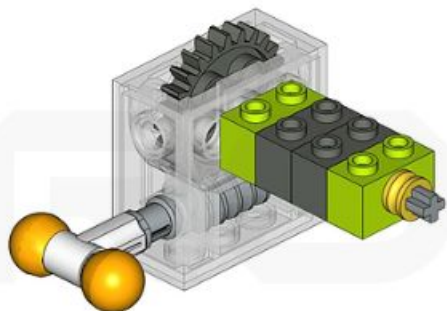


1X



3

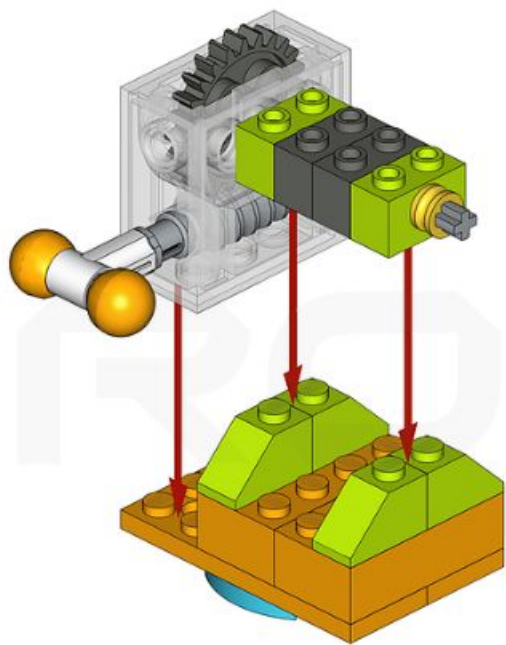
2X



C A M P

GO

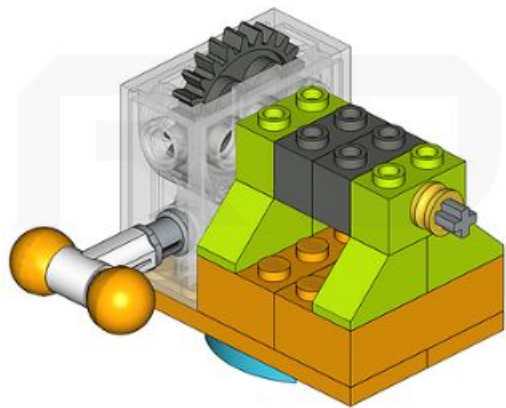




CAMP

PROBO



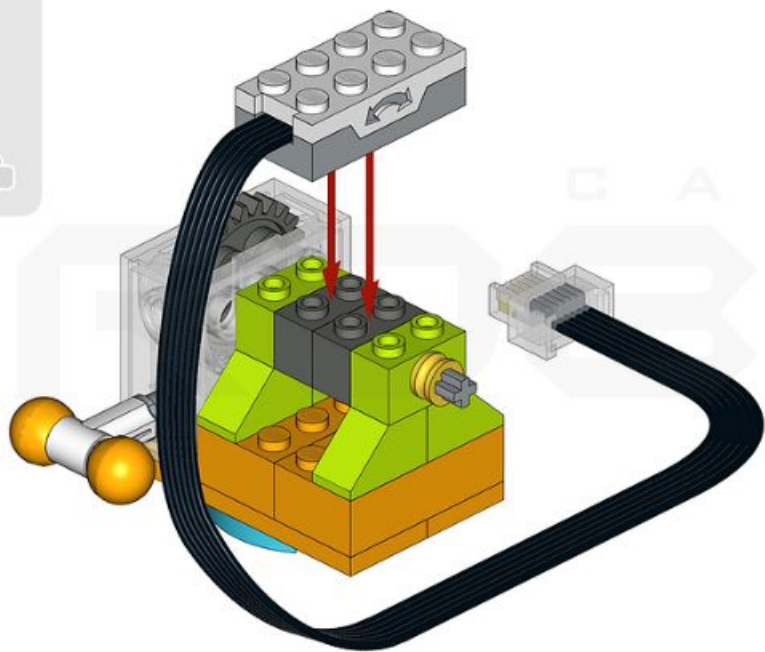
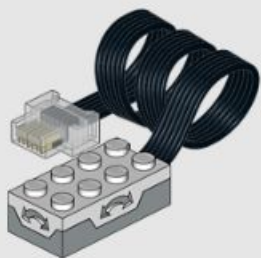


C A M P

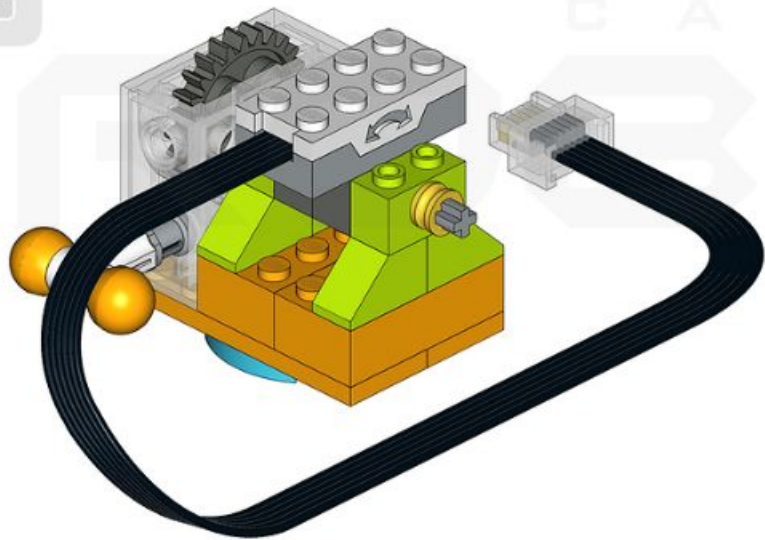
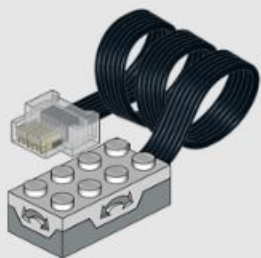
GO



1x



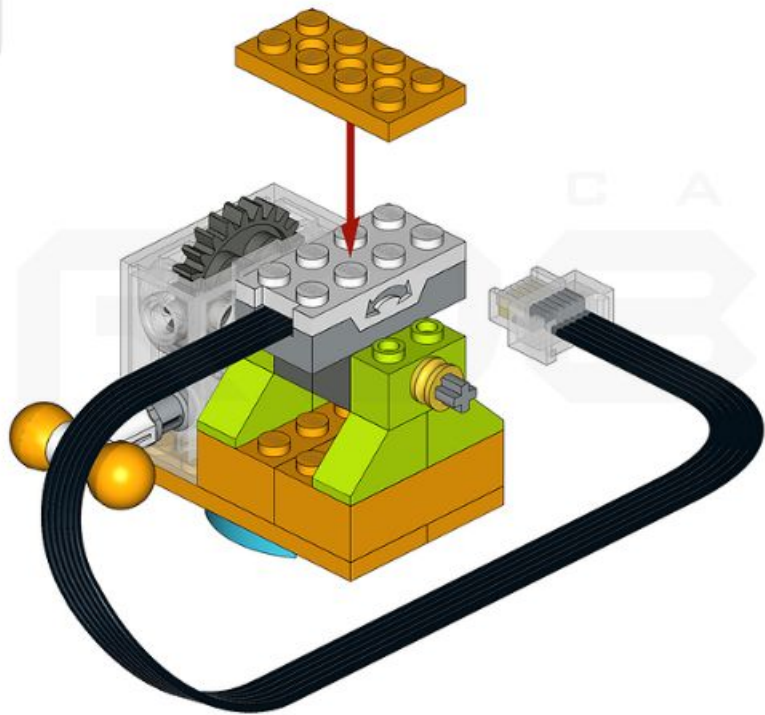
1x



1x



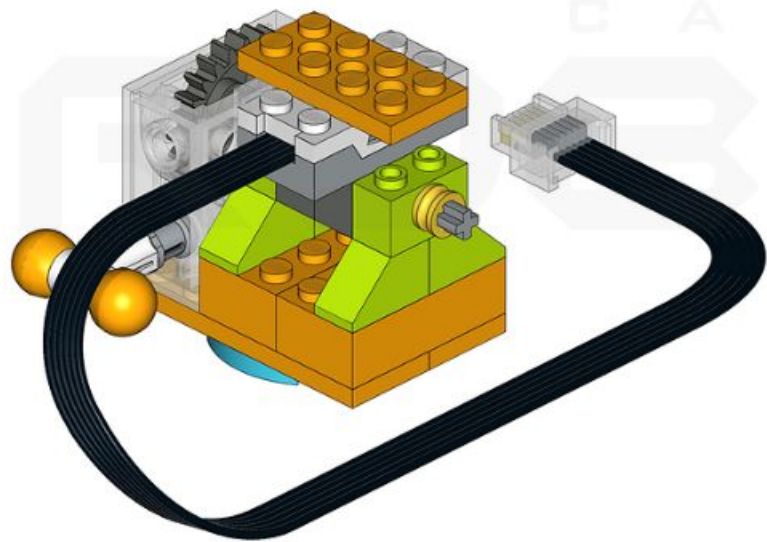
2x4



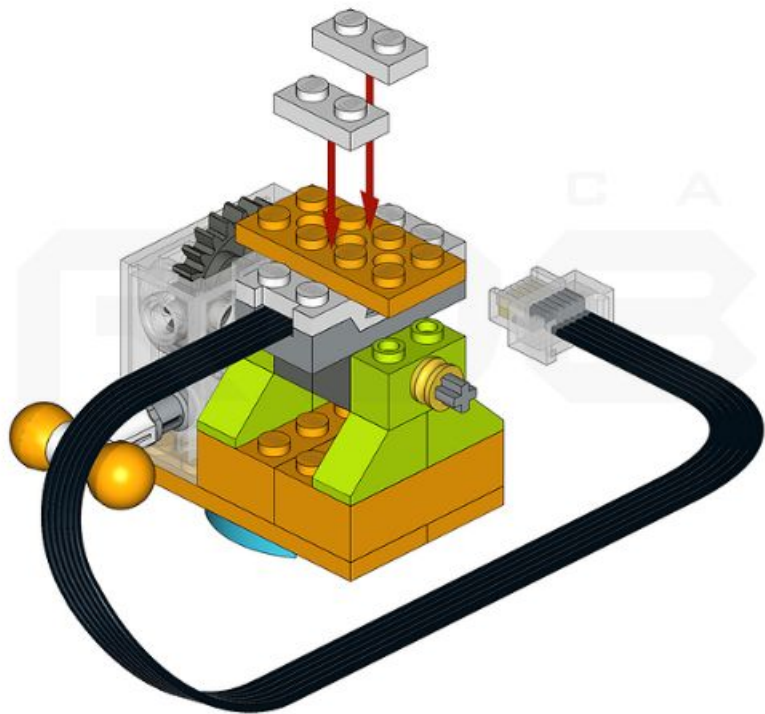
1x



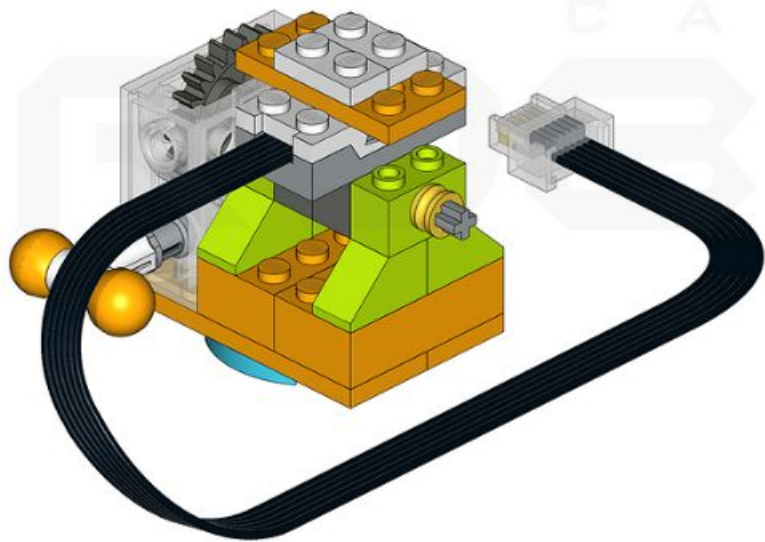
2x4



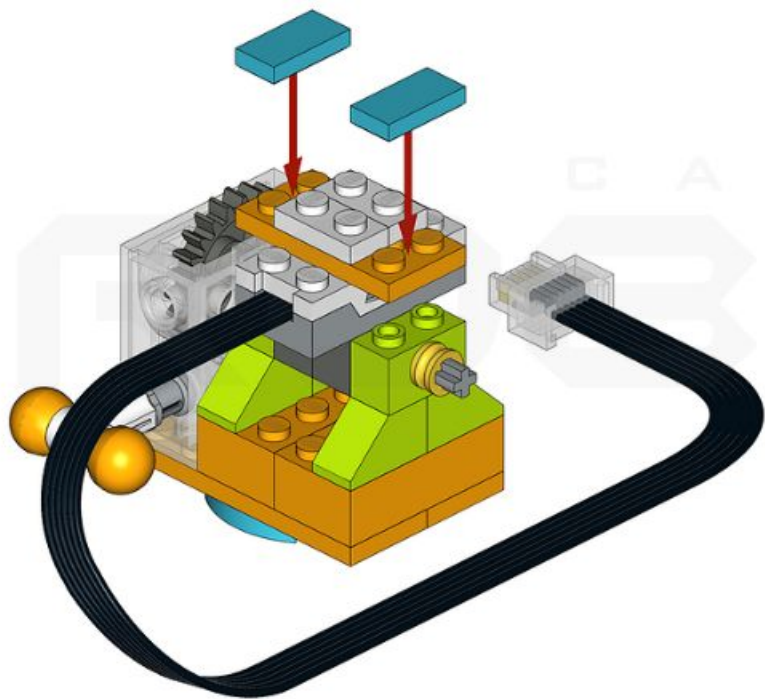
2x



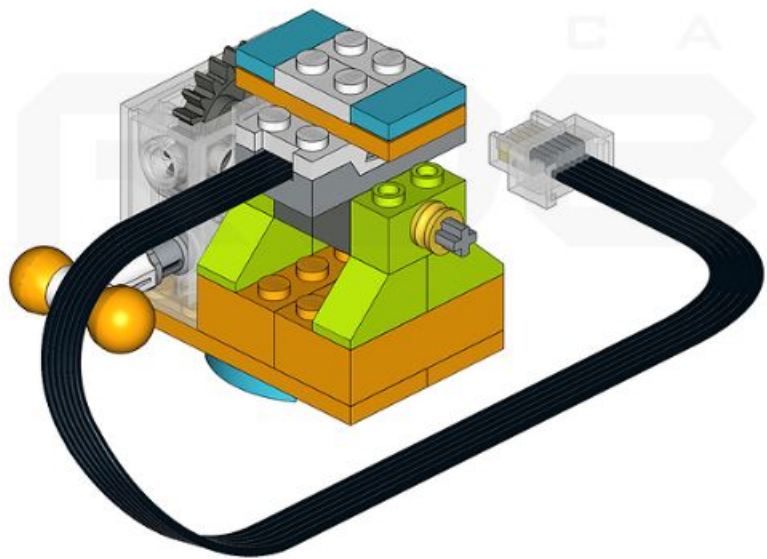
2x



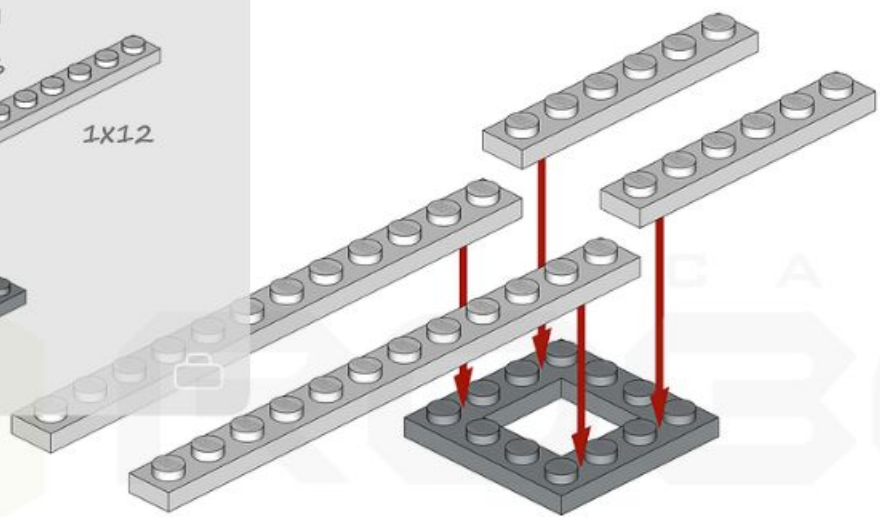
2x

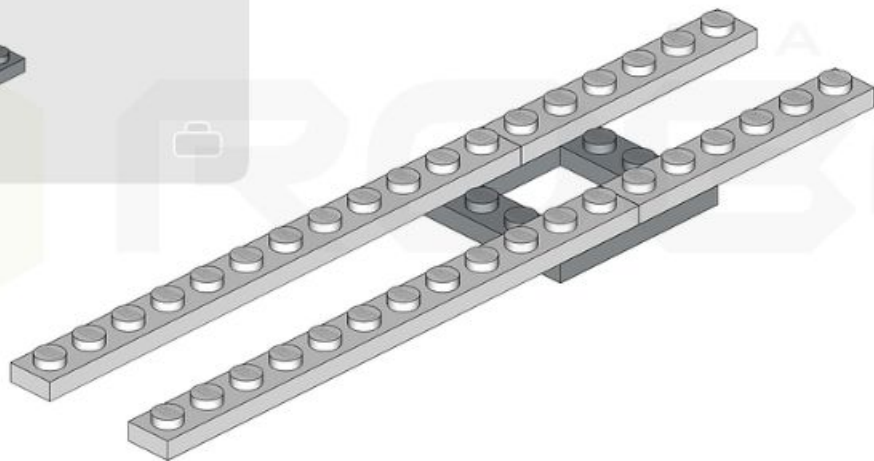
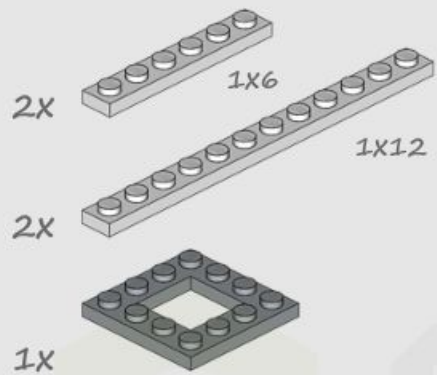


2x

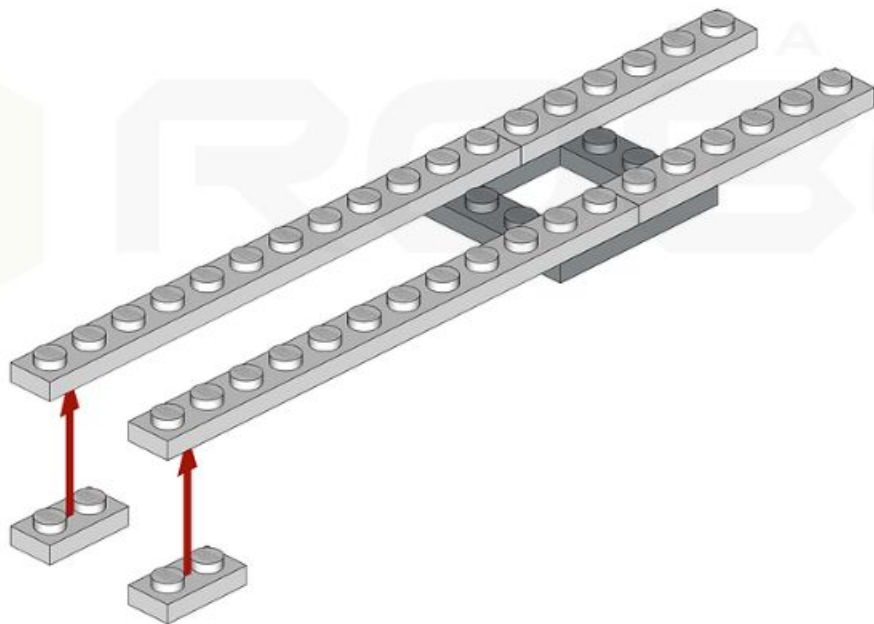


- 2X 1x6
- 2X 1x12
- 1X 4x4

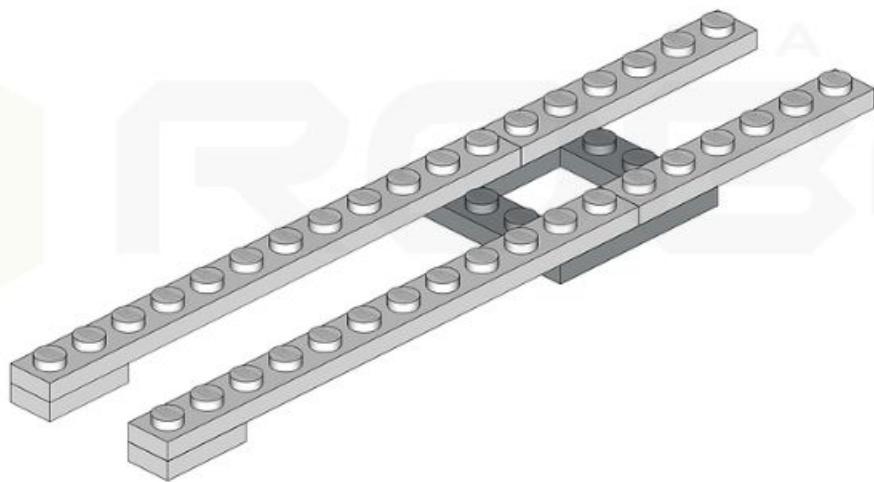




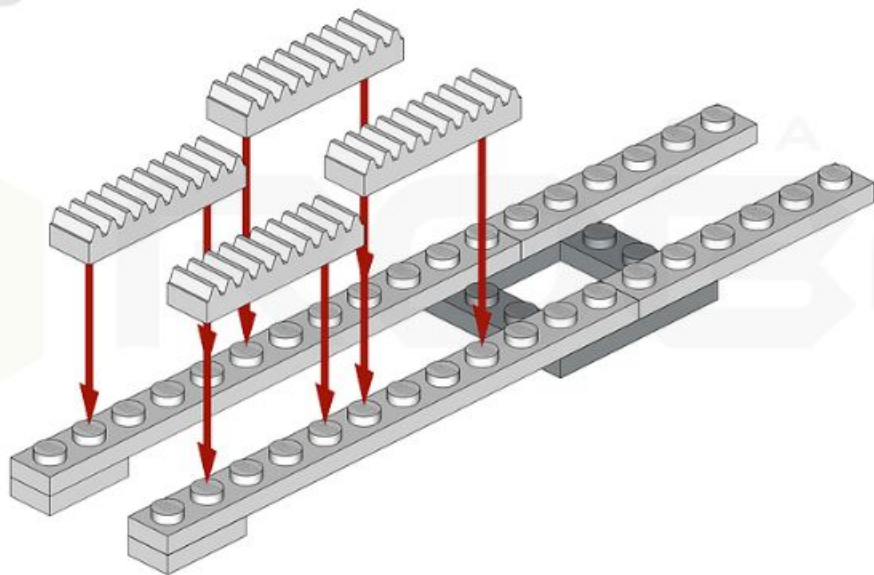
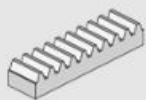
2x



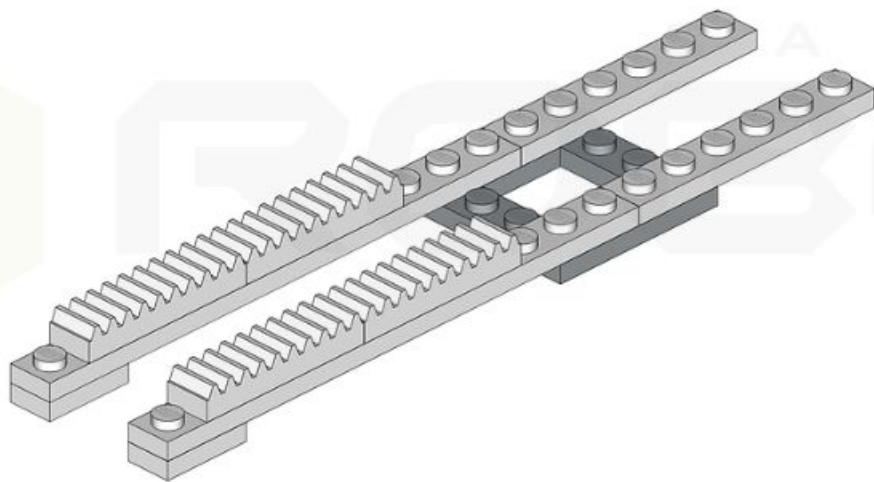
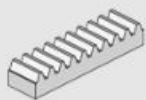
2x



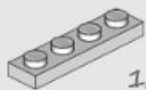
4x



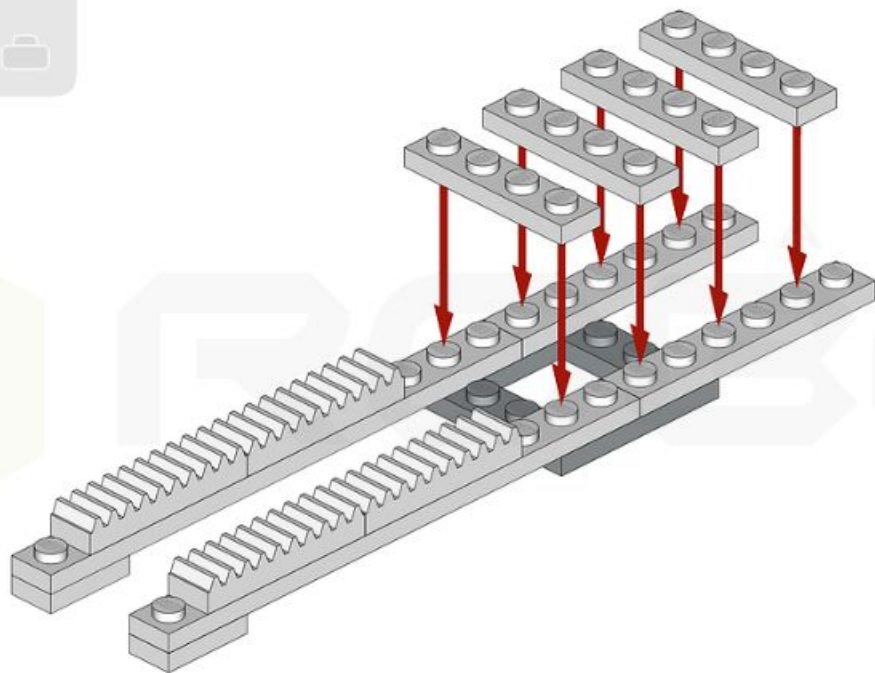
4x



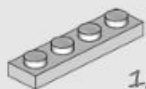
4x



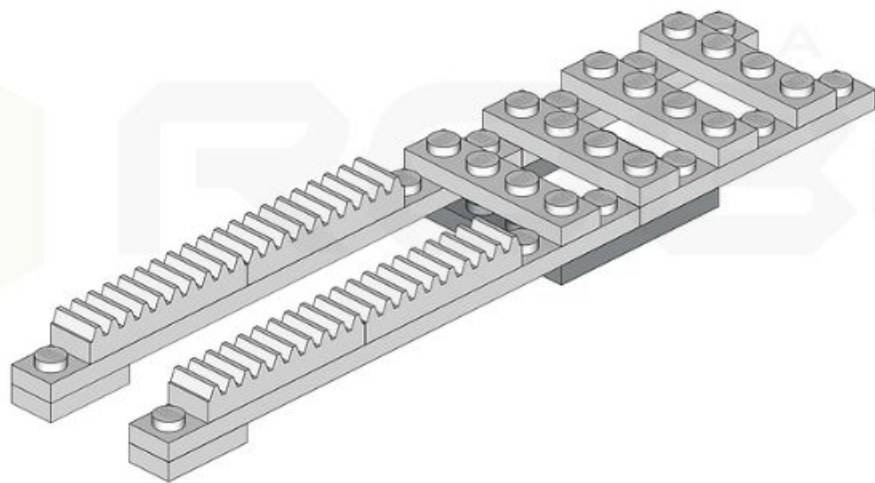
1x4



4x



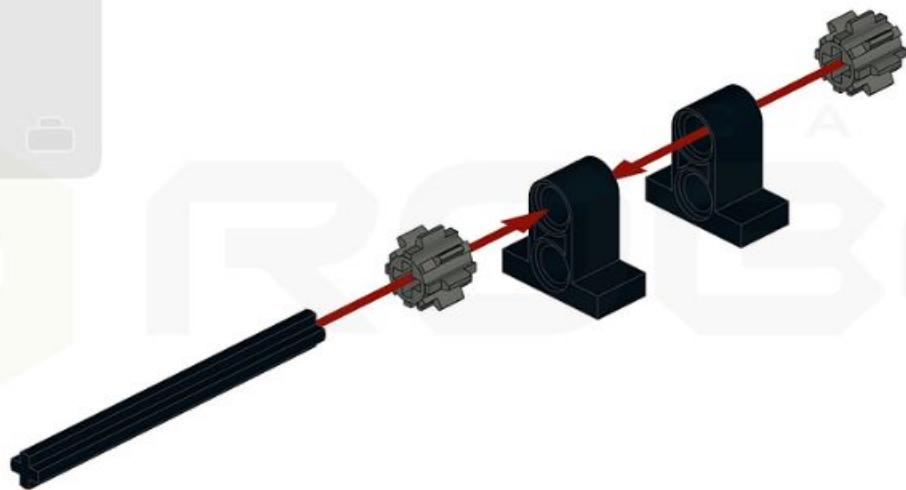
1x4



2X 

1X  6

2X 



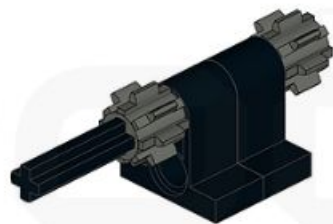
2X



1X



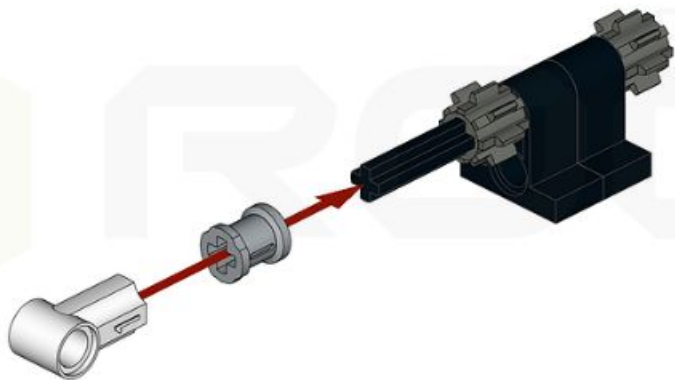
2X



1x



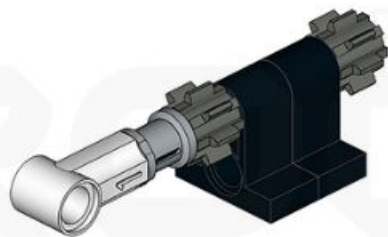
1x



1x



1x

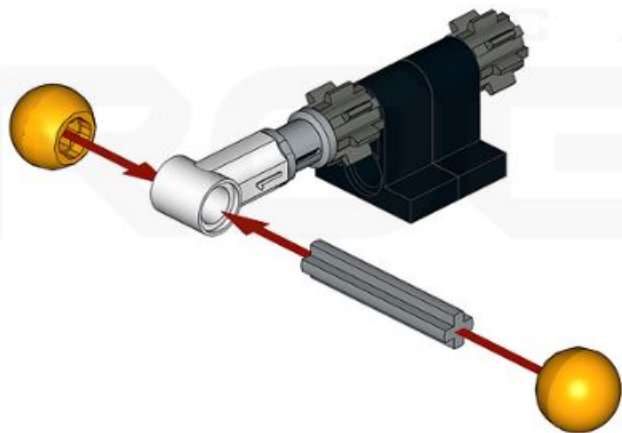


1X



3

2X

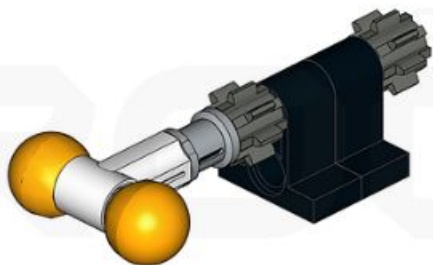


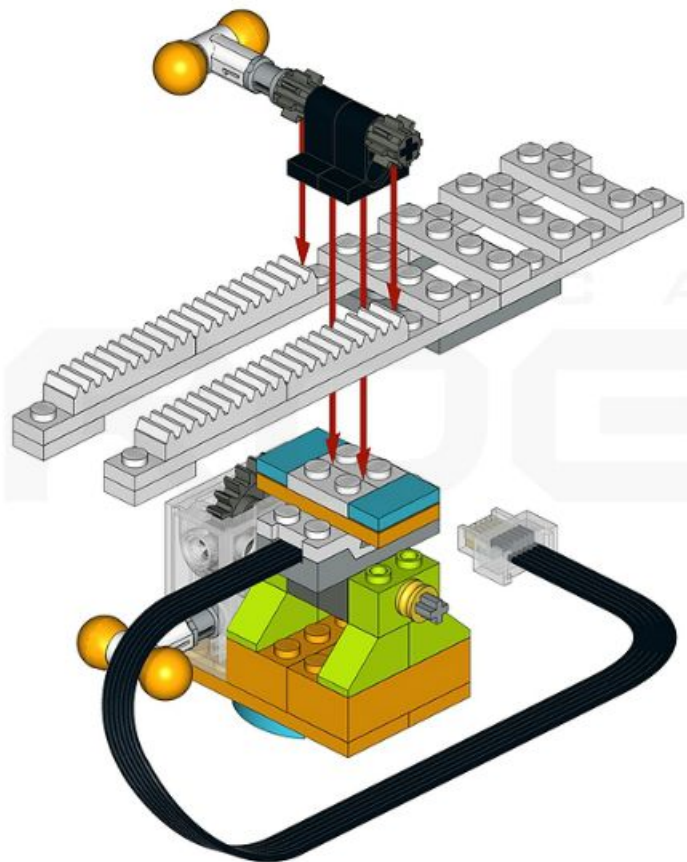
1x

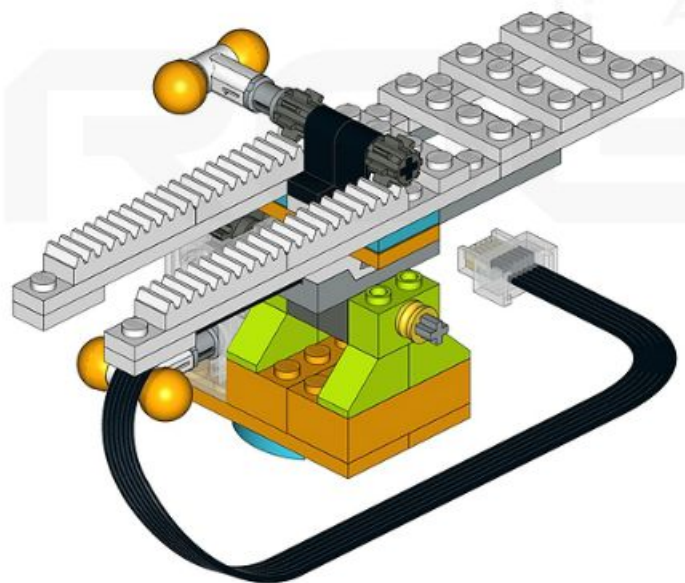


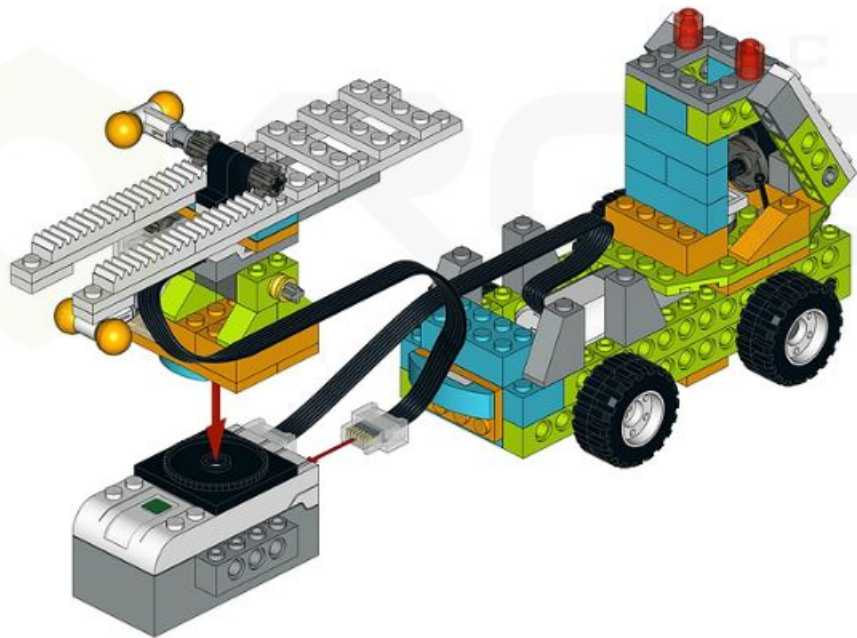
3

2x

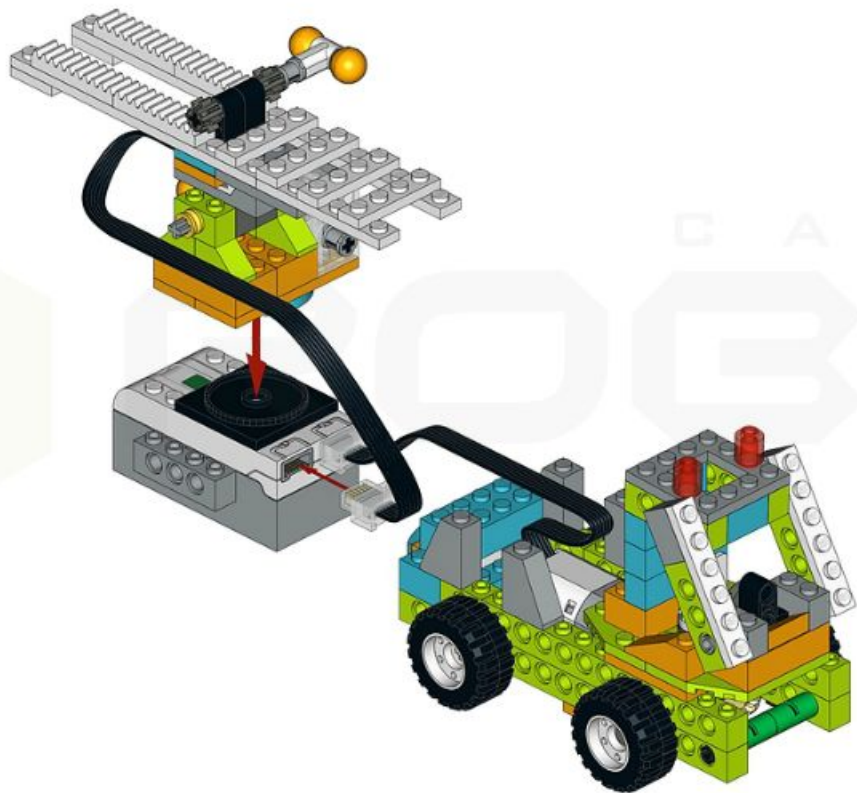




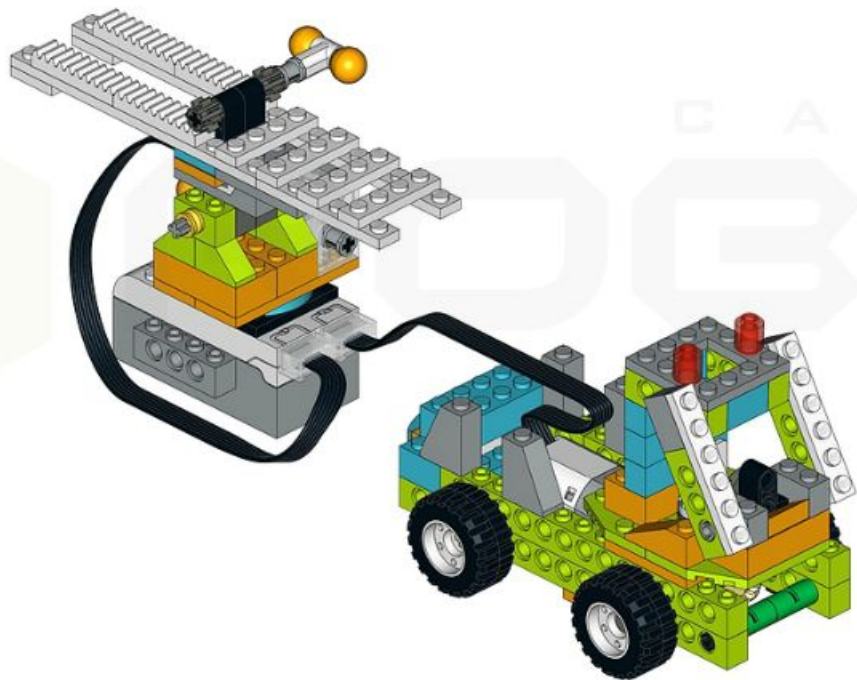




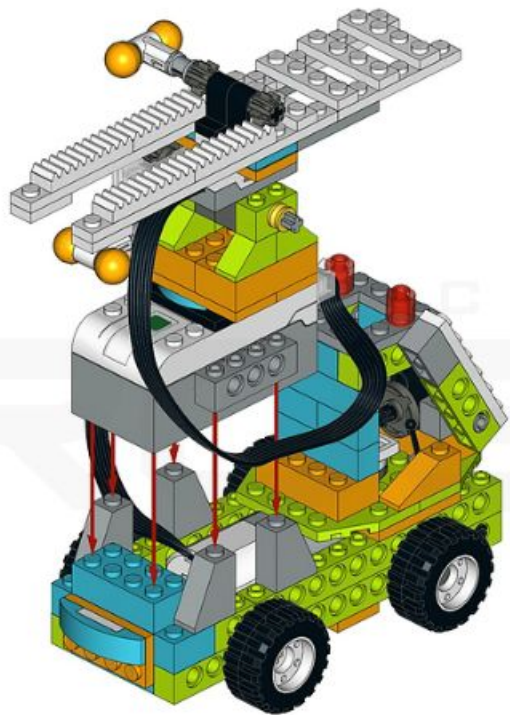
CAMP

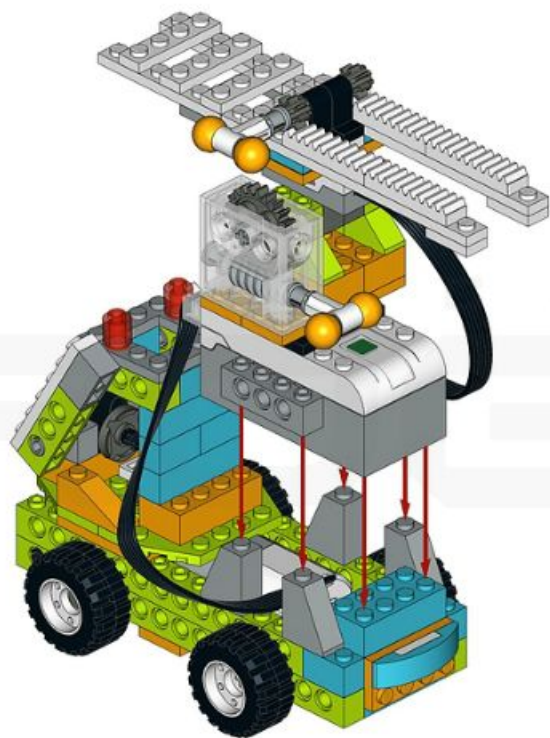


CAMP



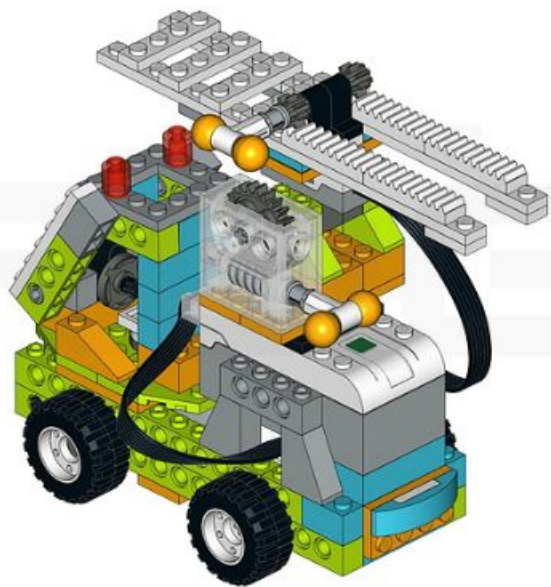




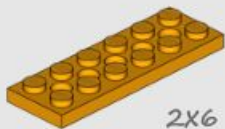




LEGO MINDSPRINGS

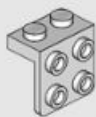


1X

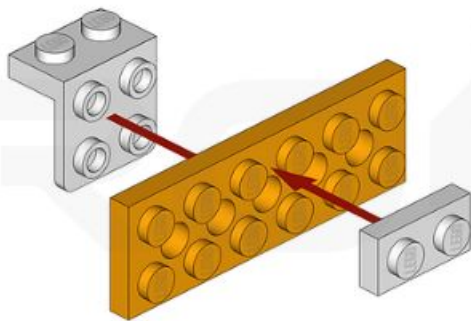


2X6

1X



1X

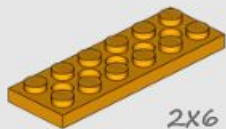


CAMP

BO

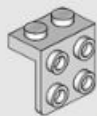


1X

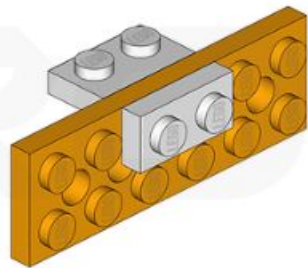


2X6

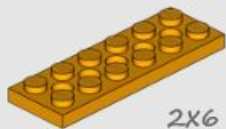
1X



1X

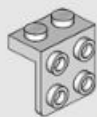


1X

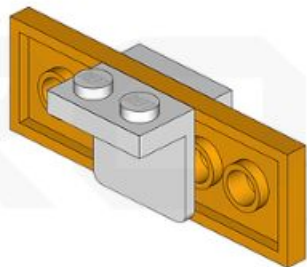


2X6

1X



1X

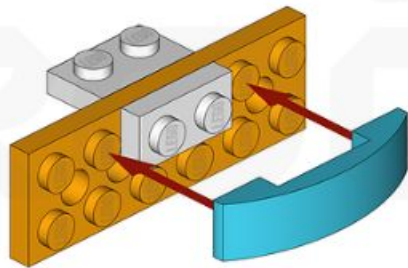
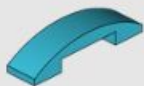


CAMP

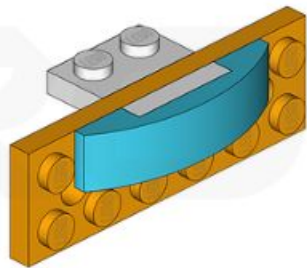
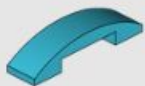
LEGO

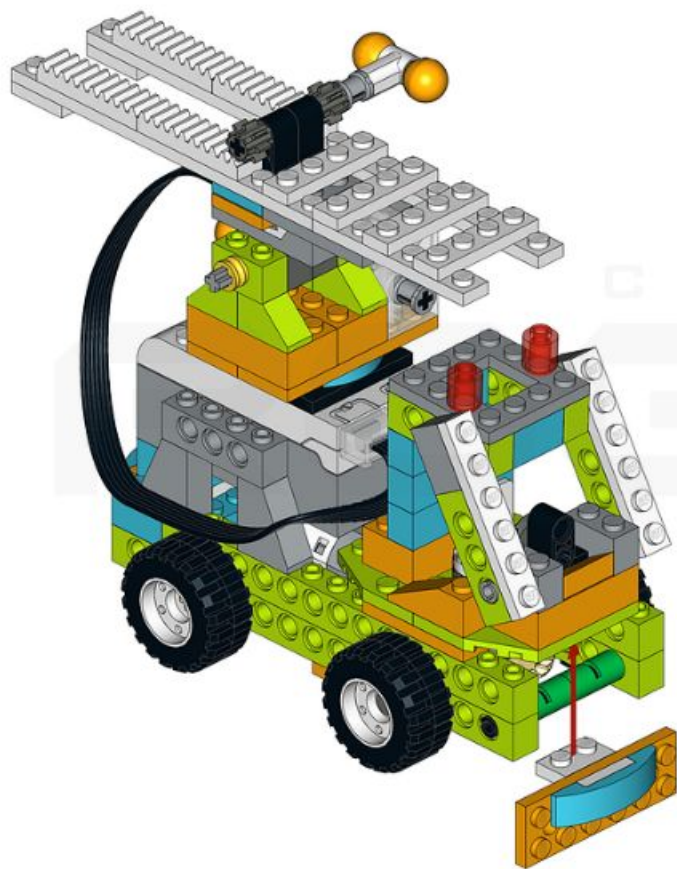


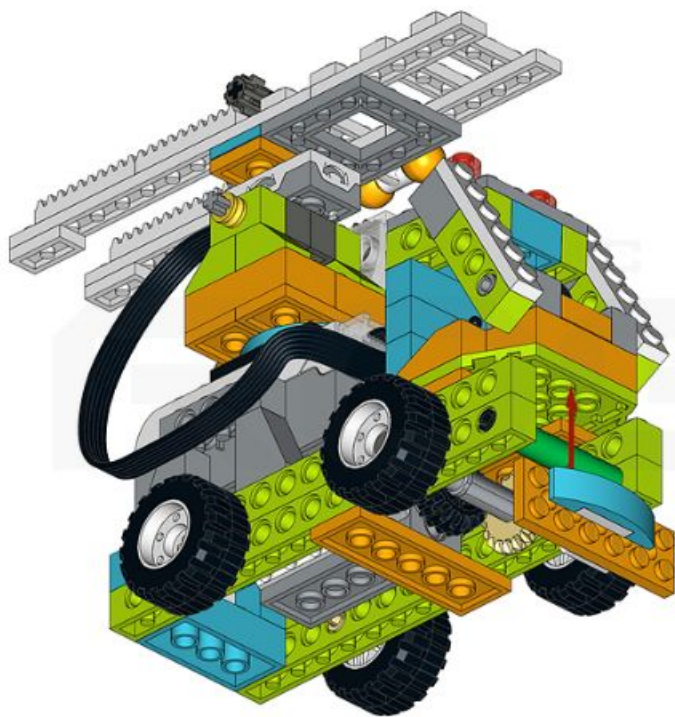
1x

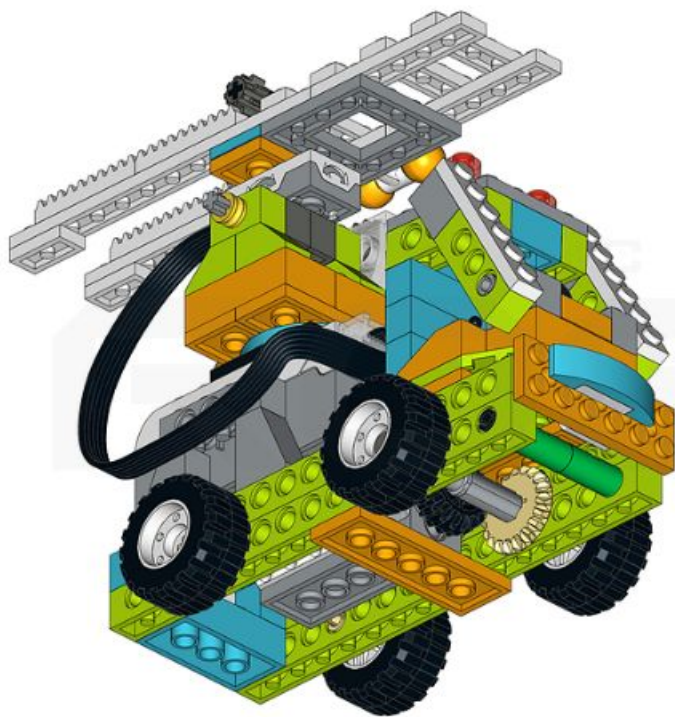


1x





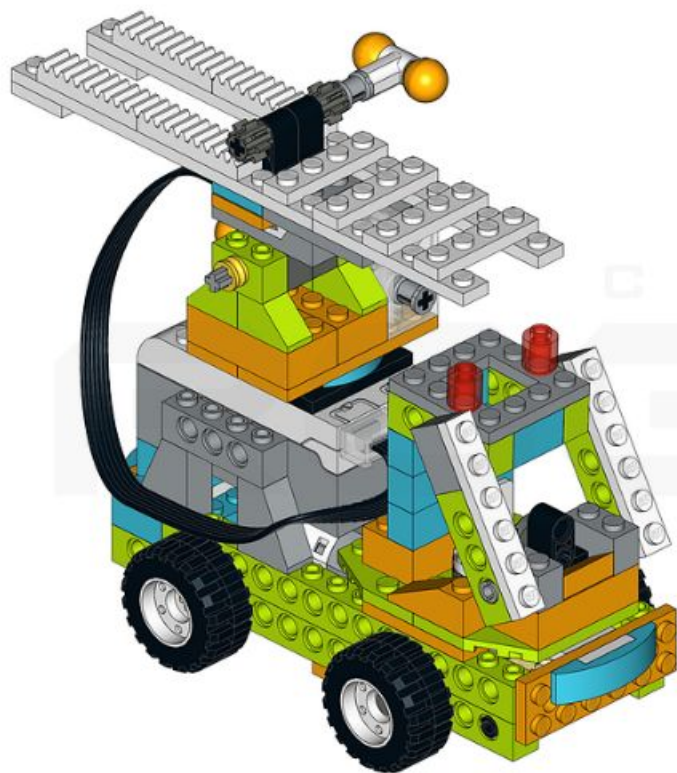




STAMP

BO





C A M P

BO

