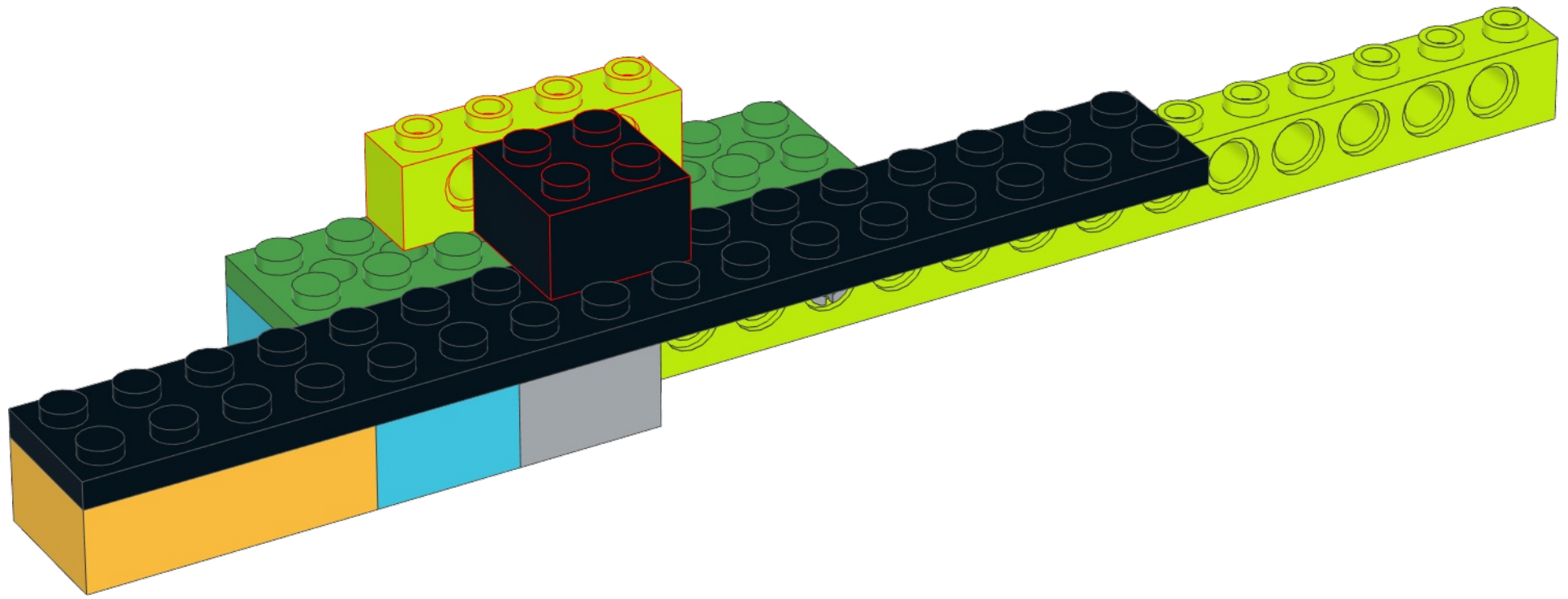
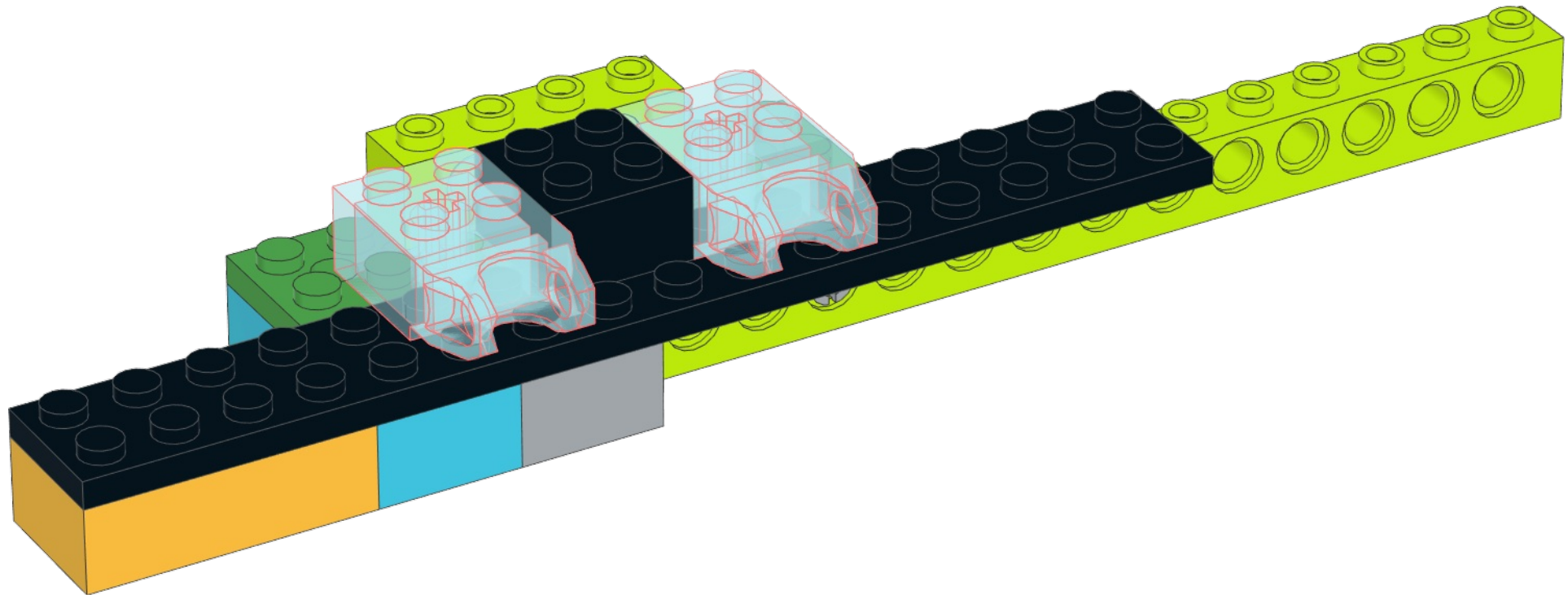
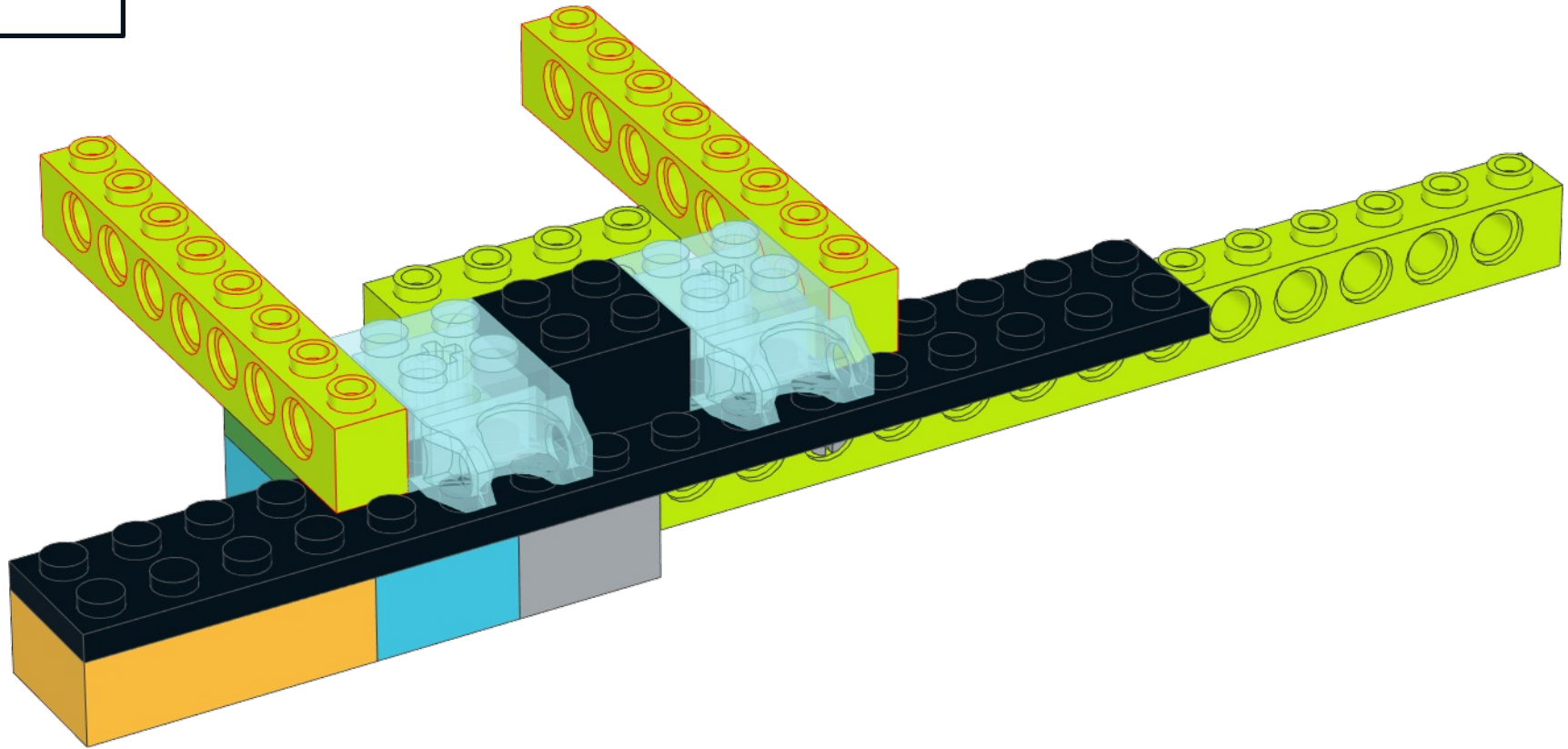
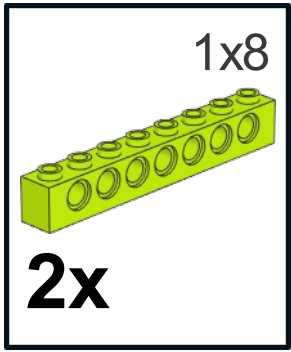


2x2 1x4
1x 1x



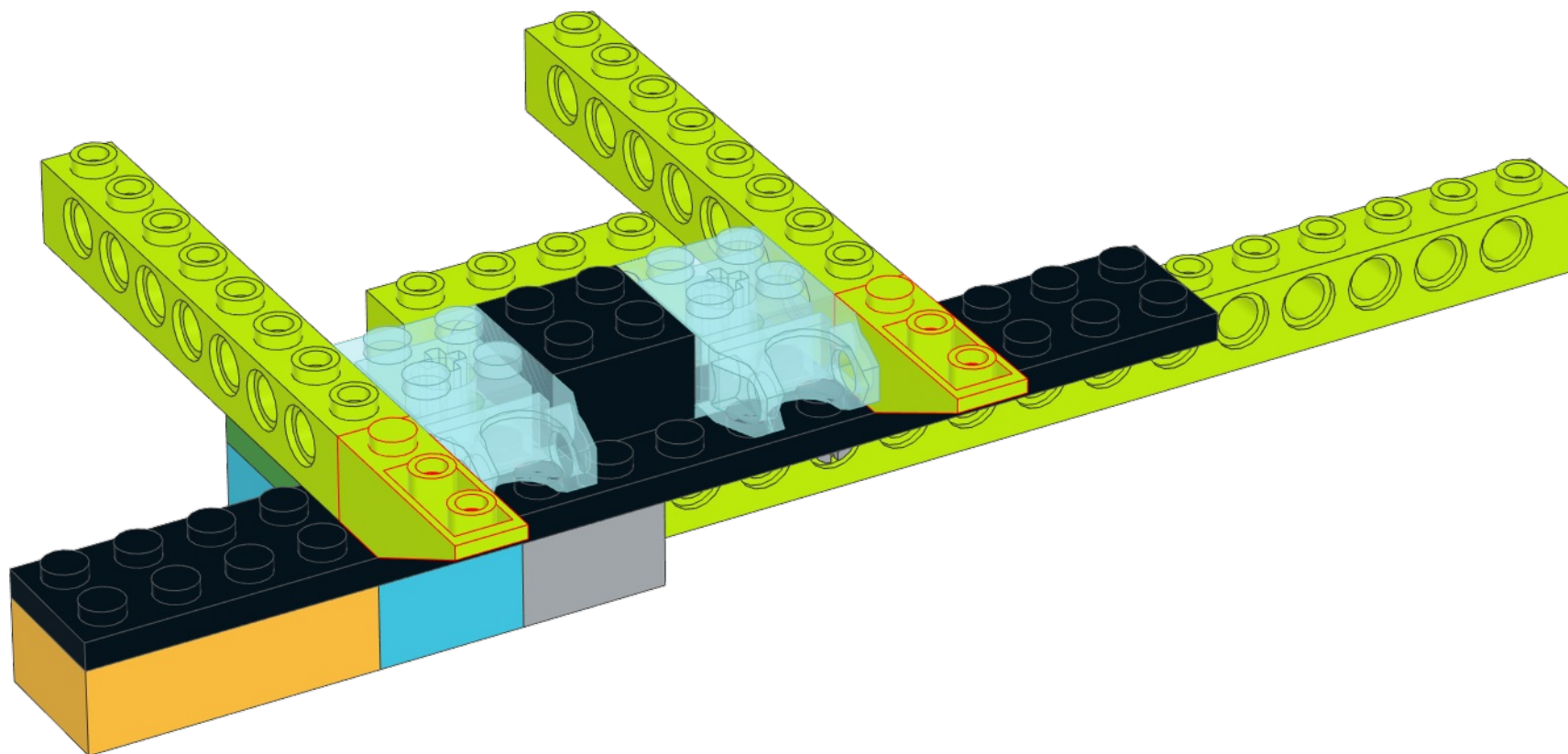


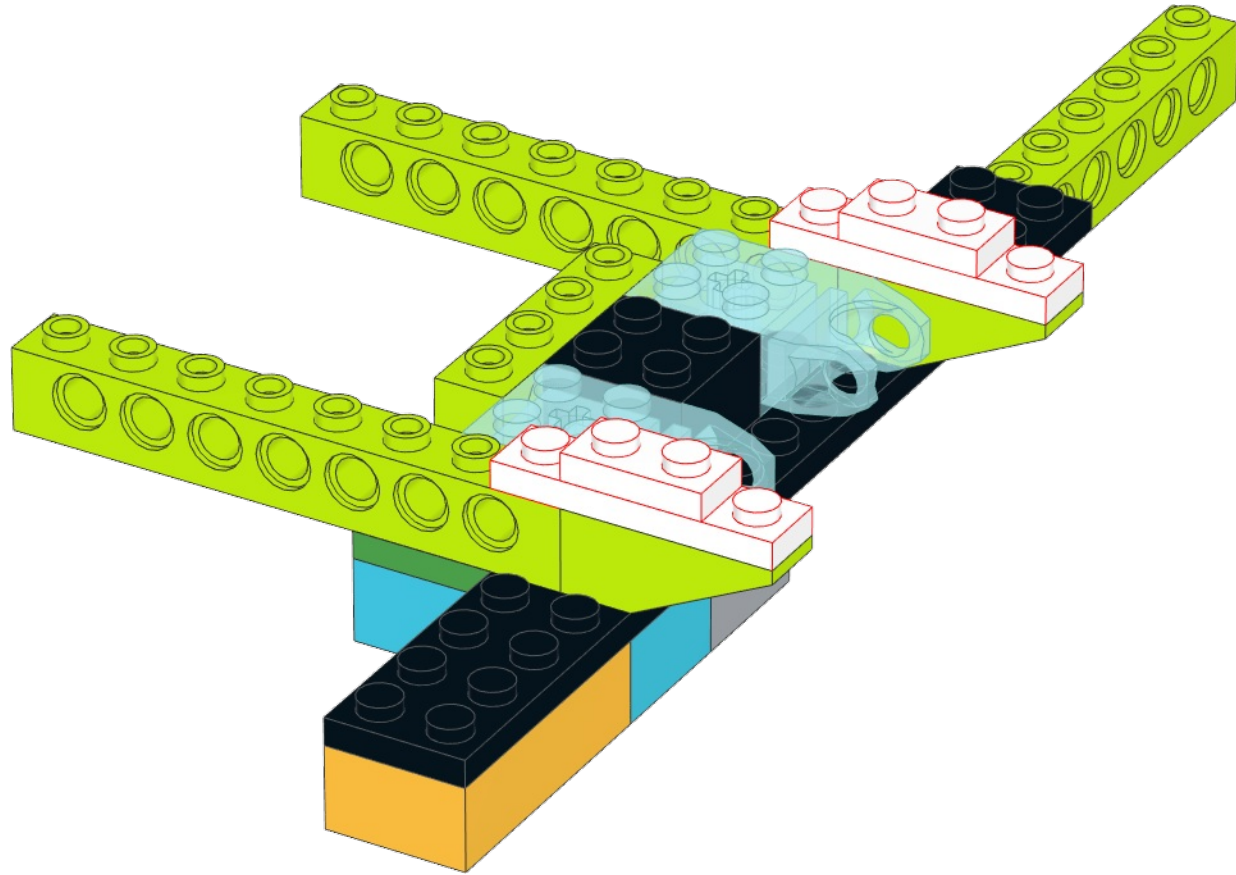
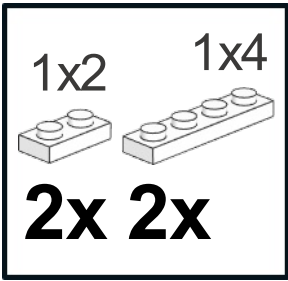


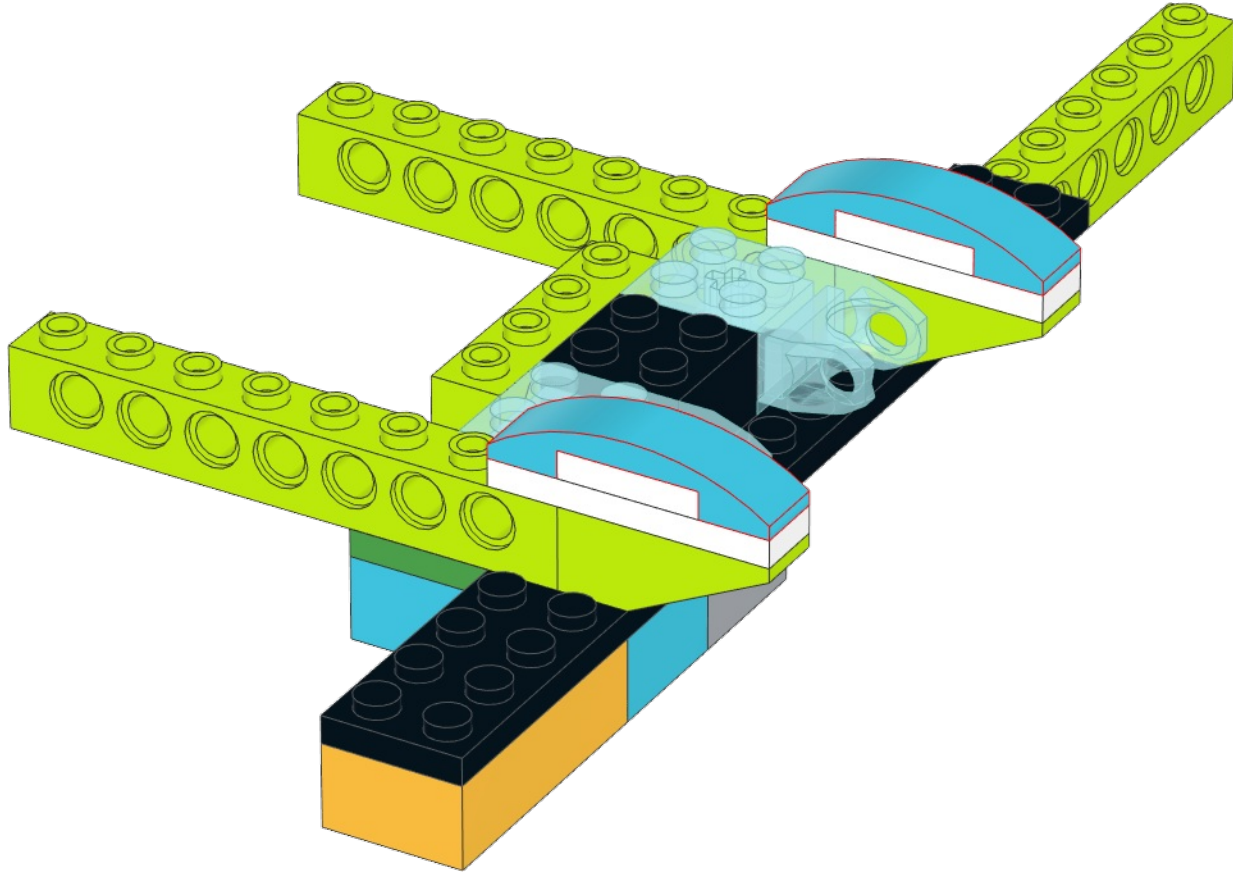
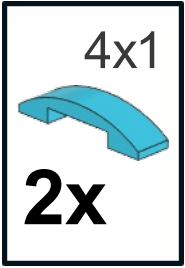
333x1

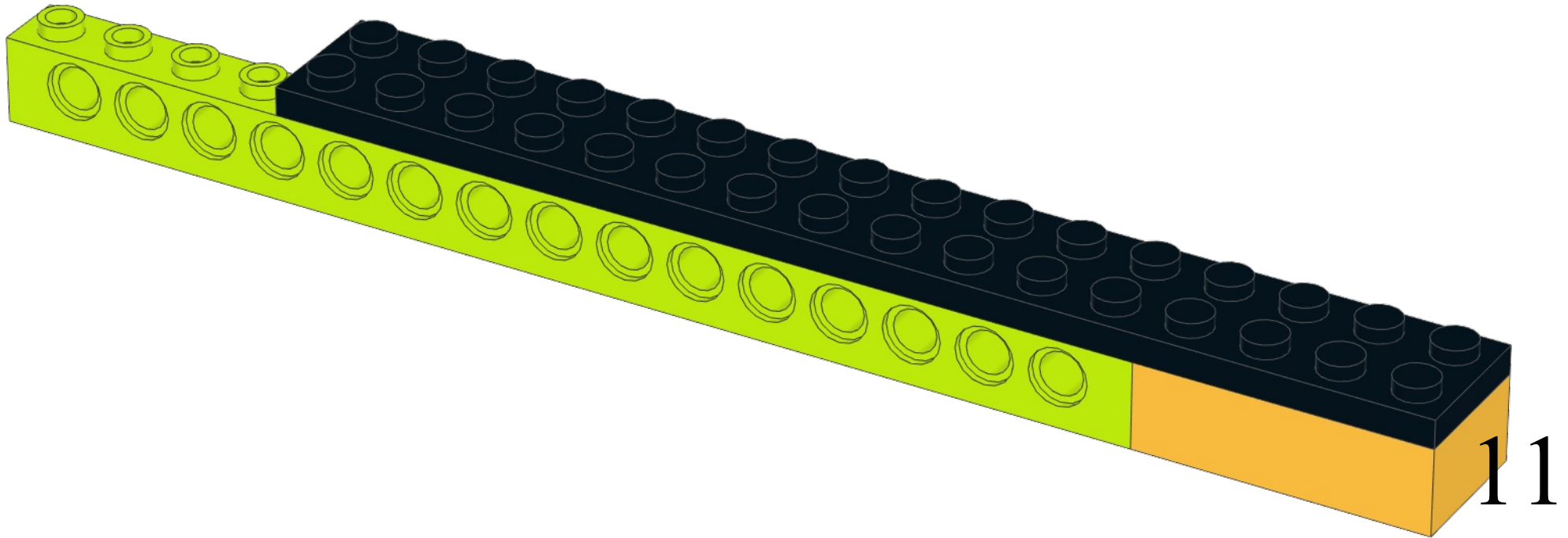
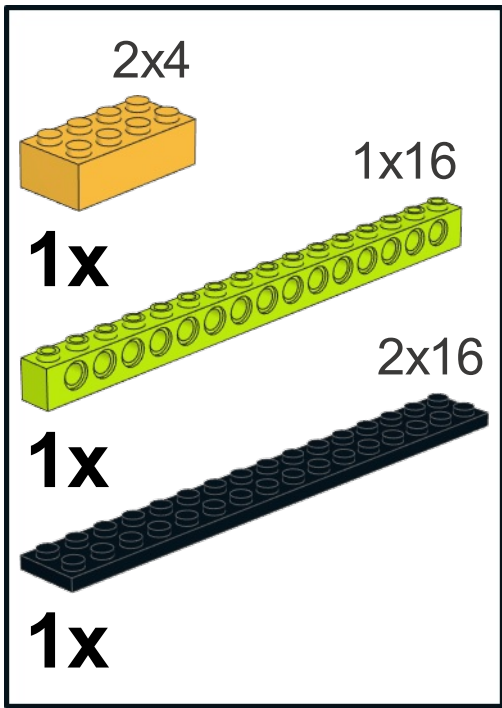


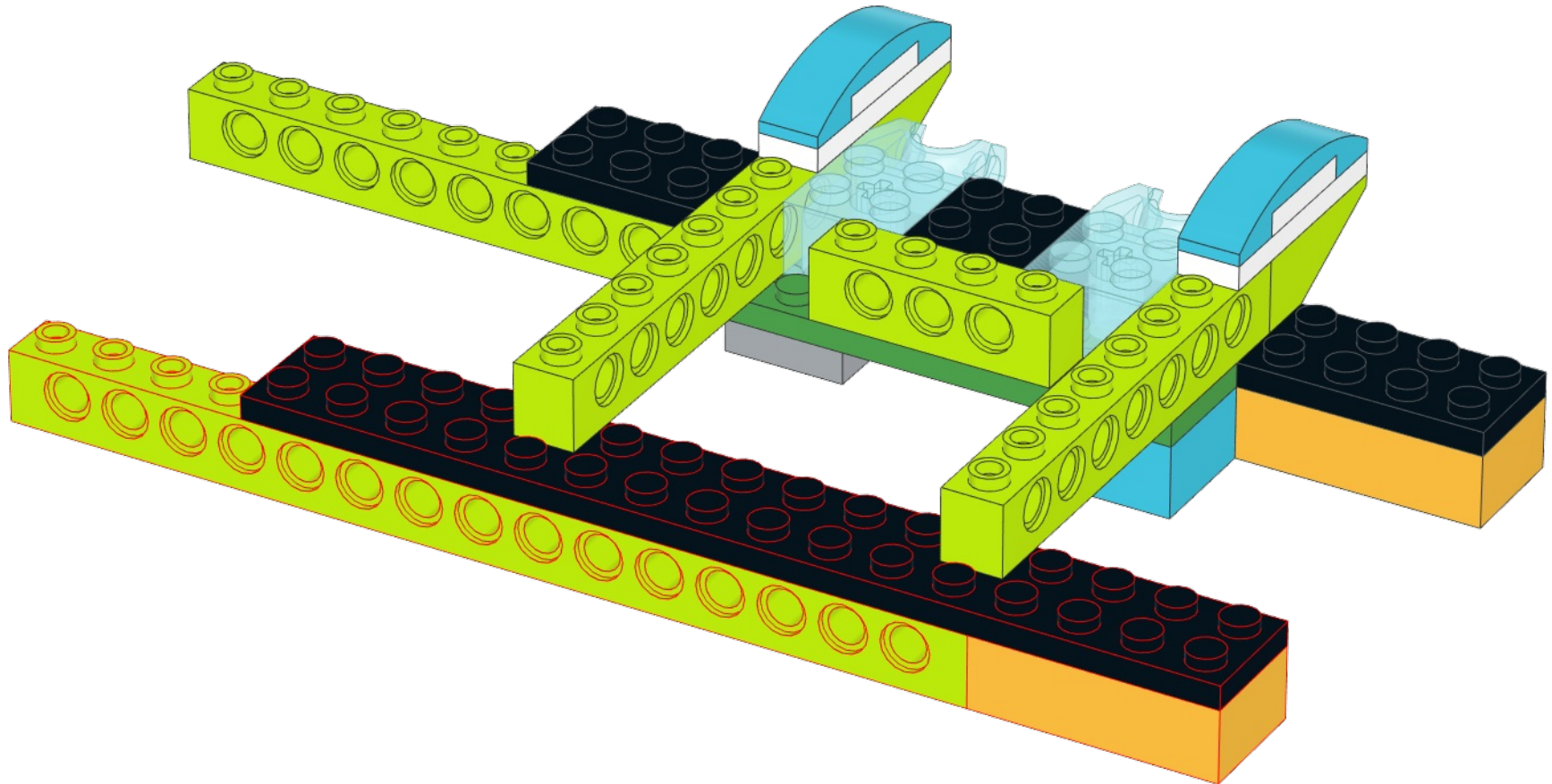
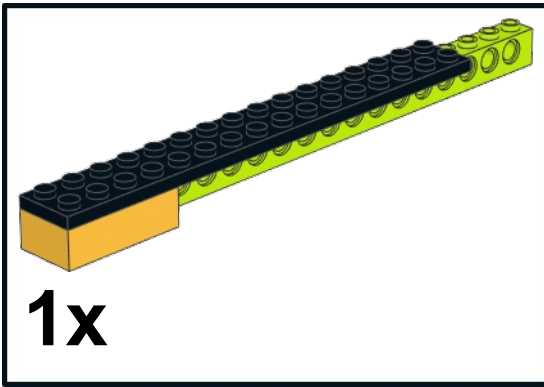
2x





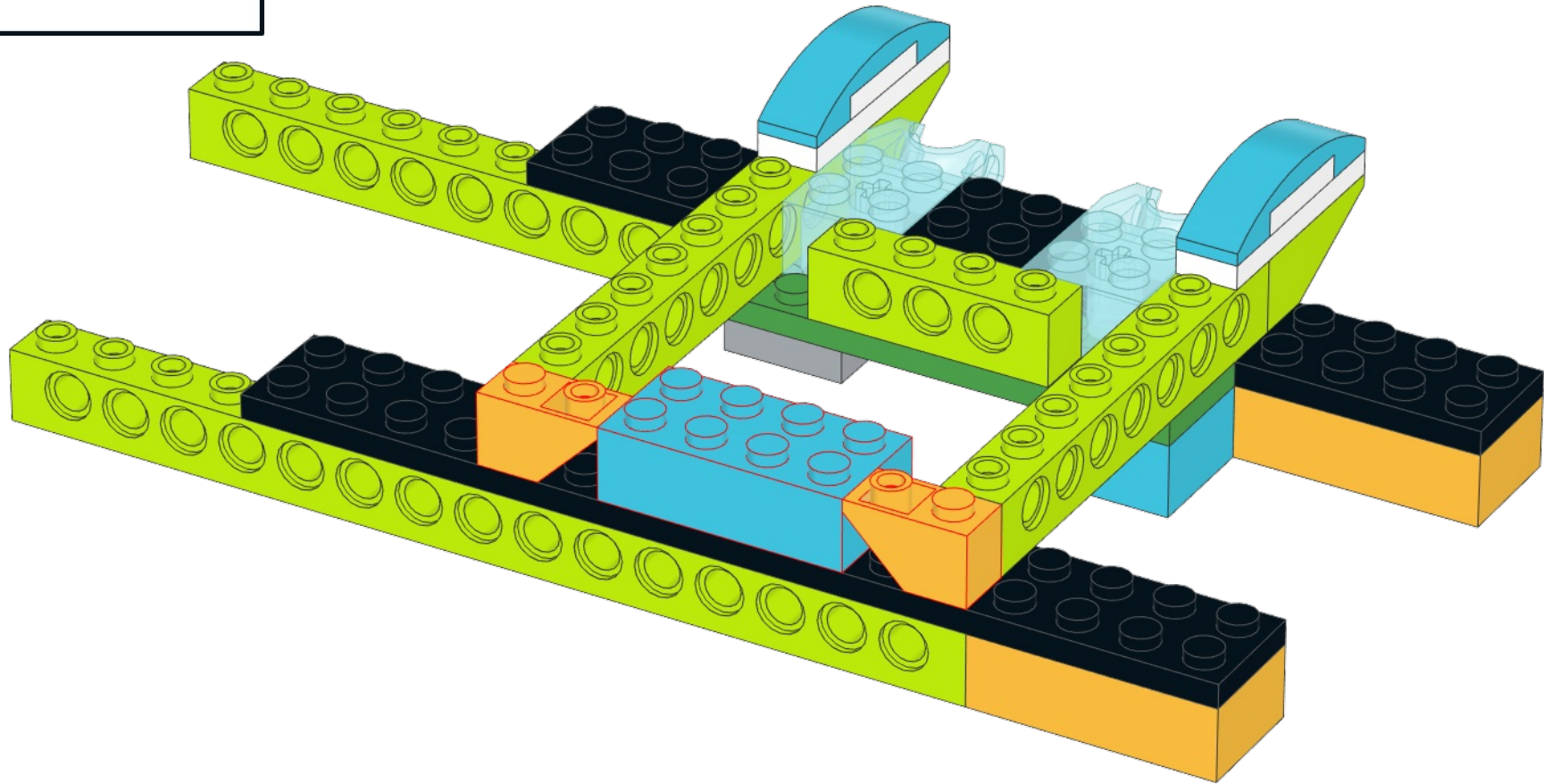
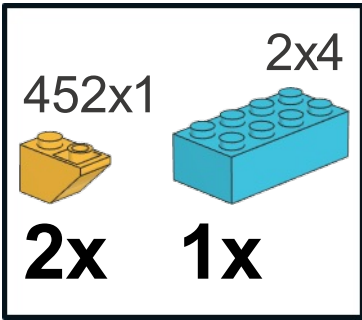


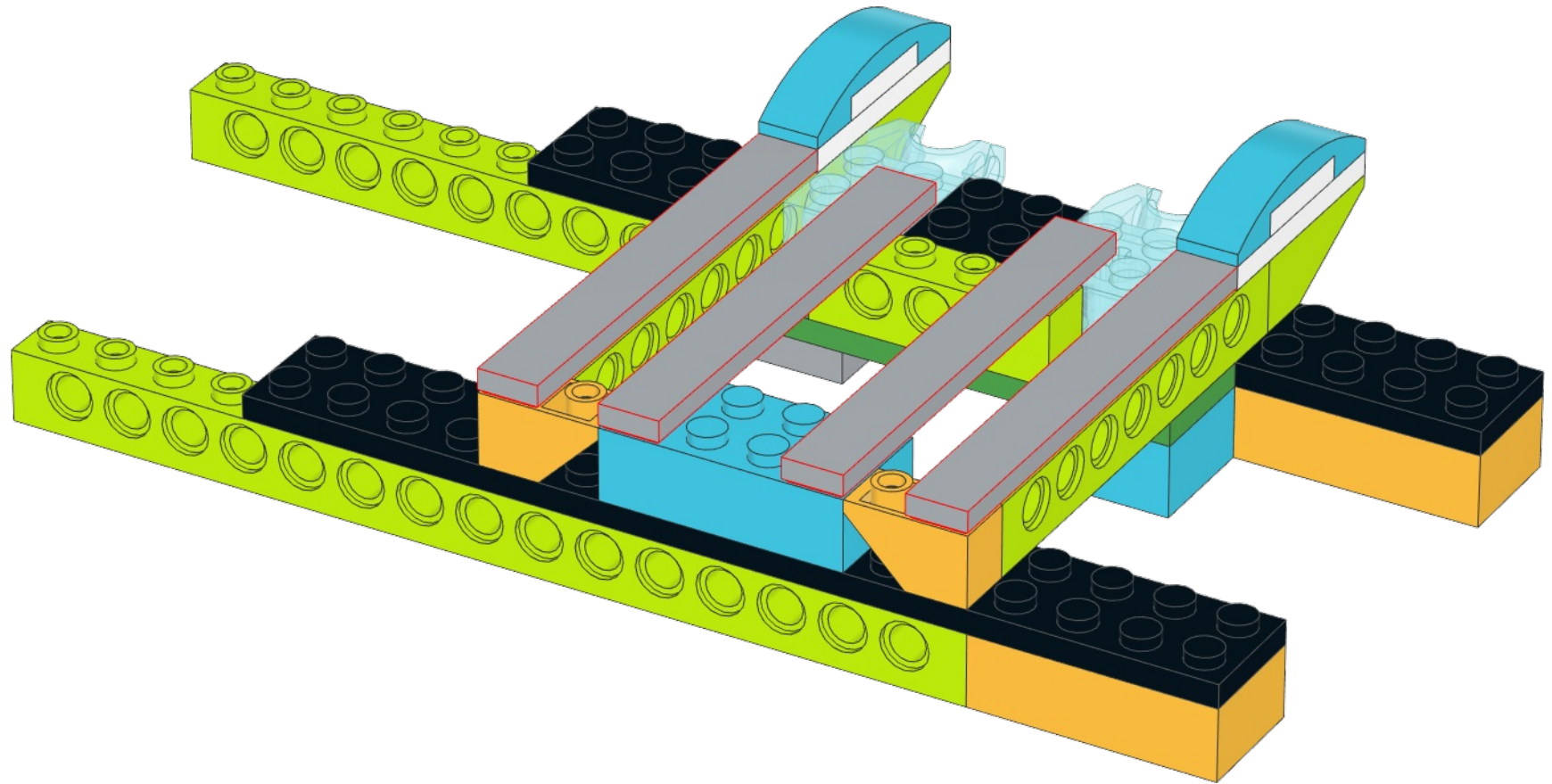
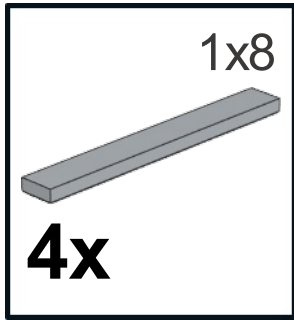


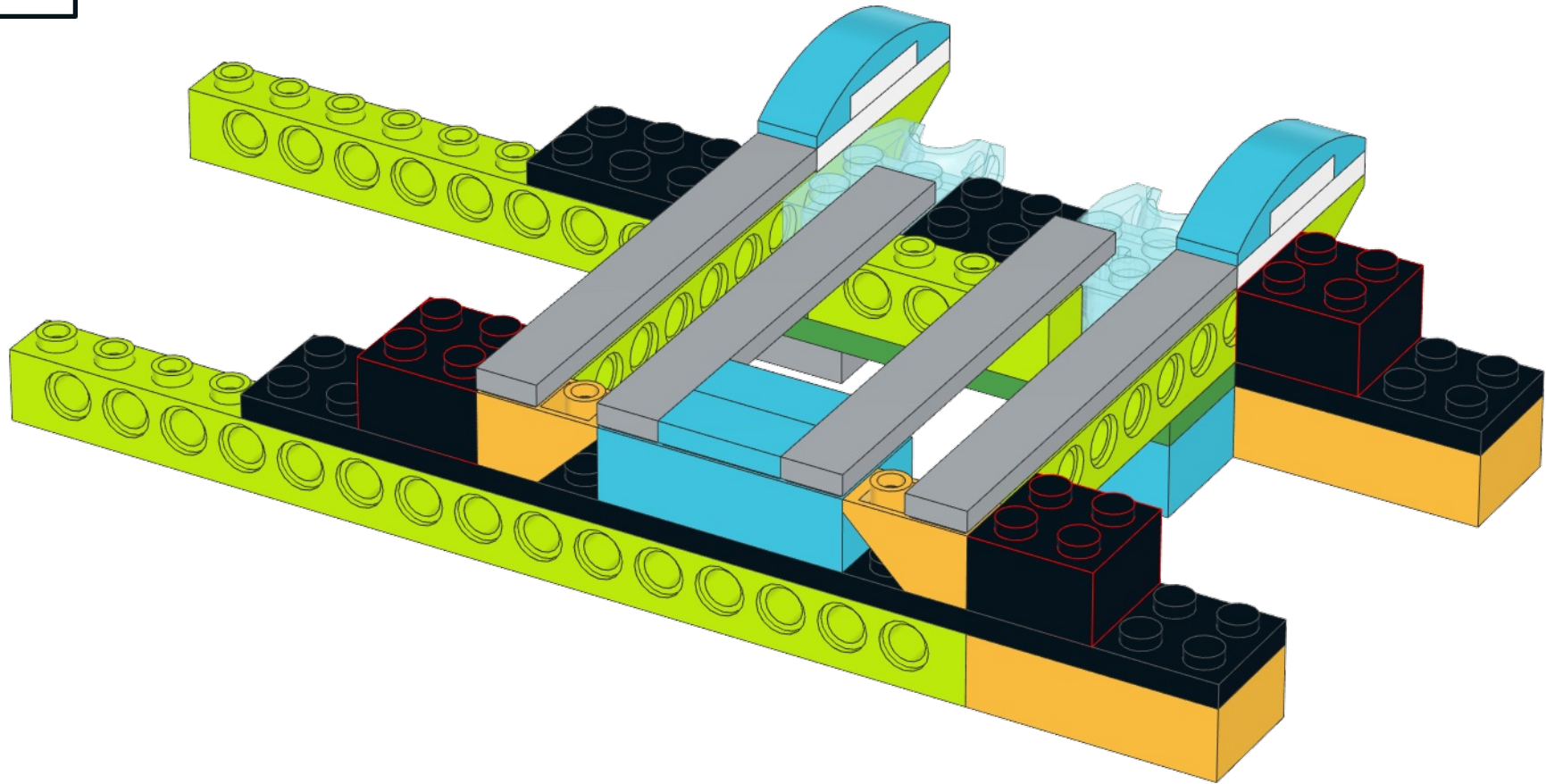
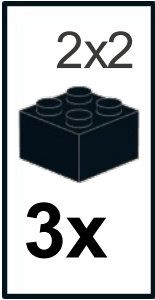


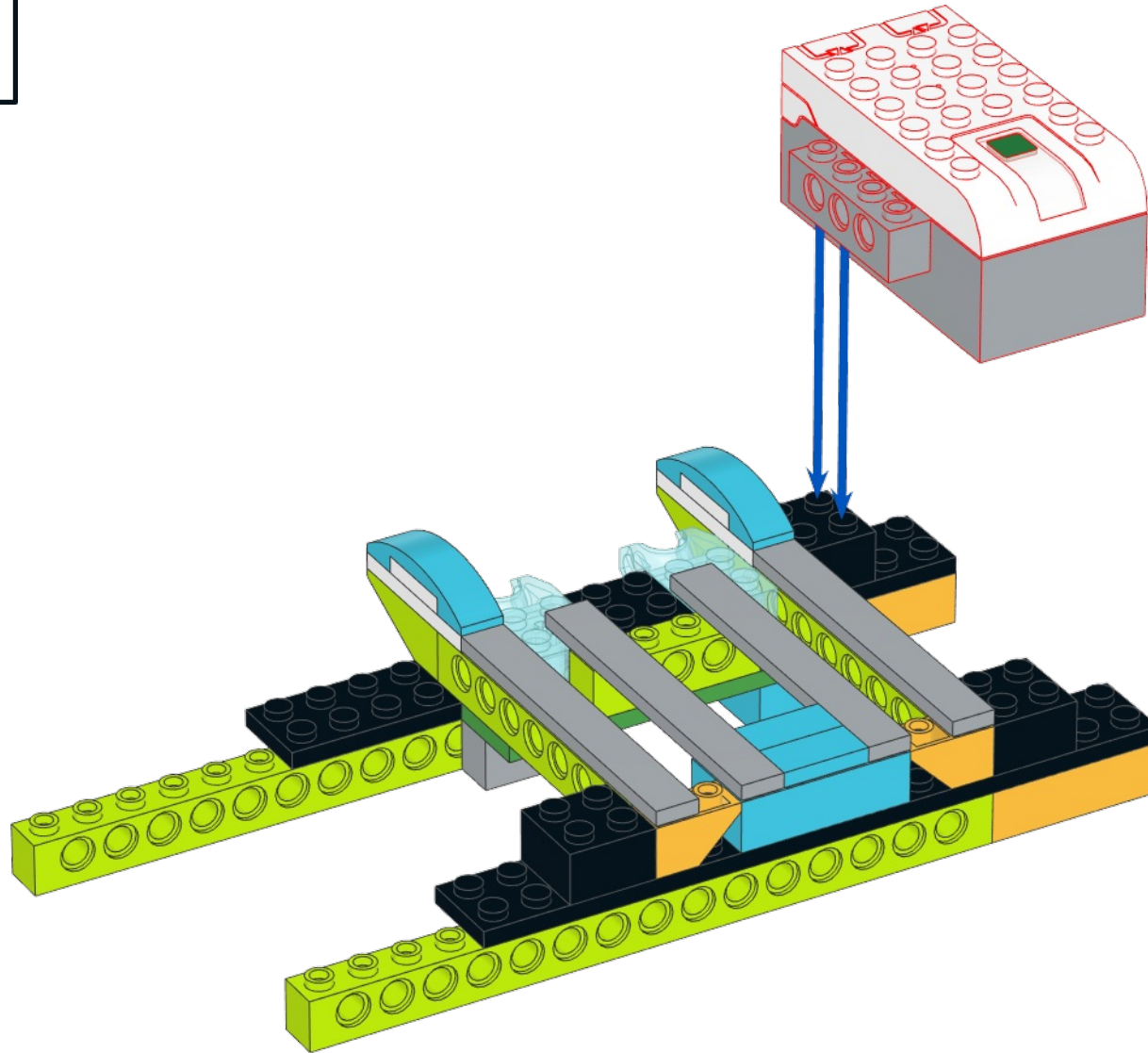
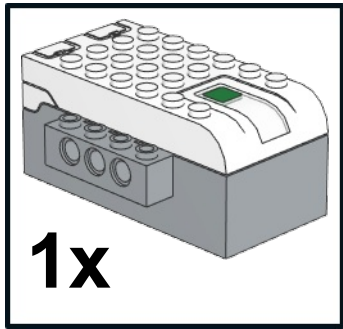
452x1
2x

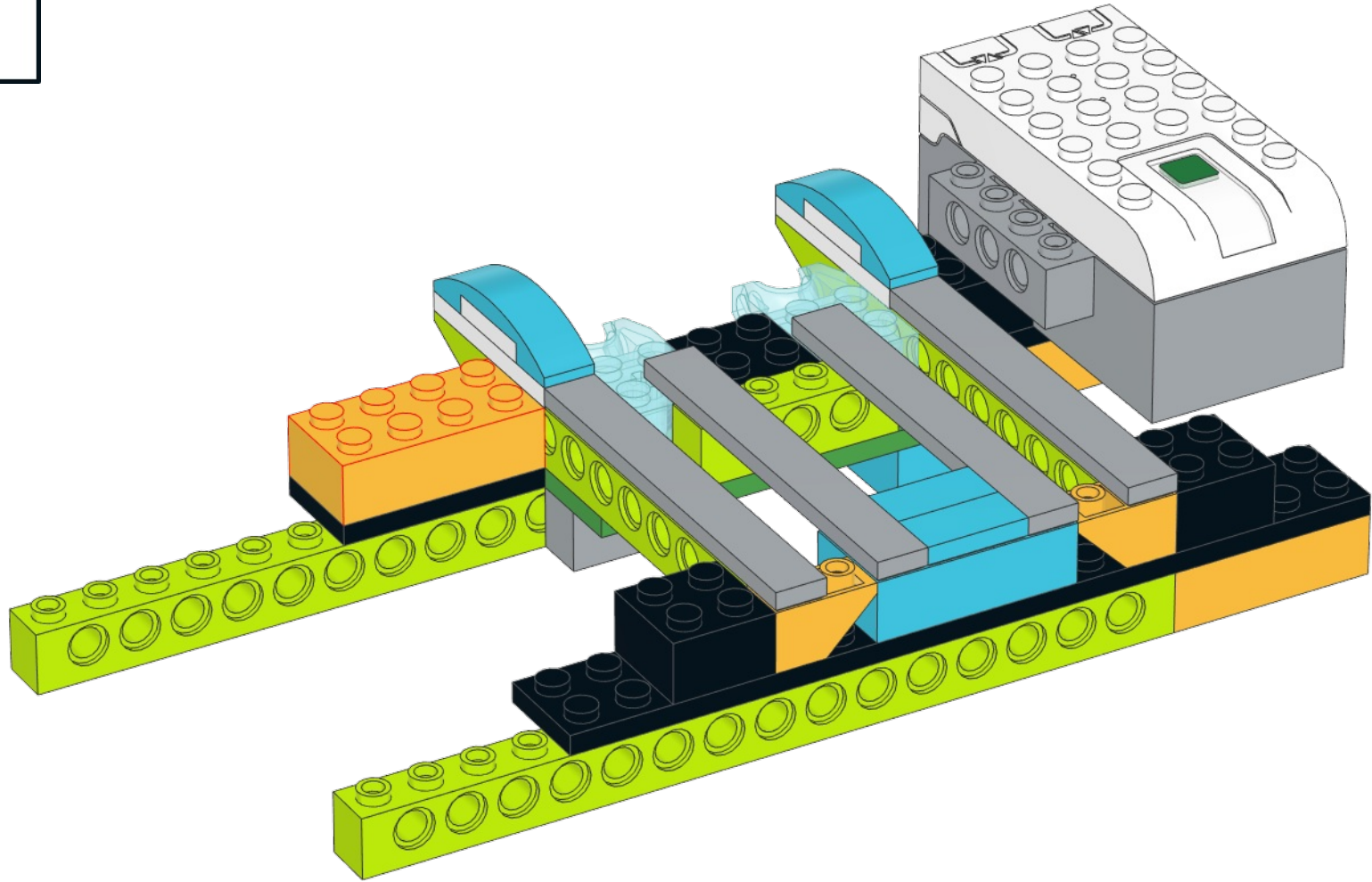
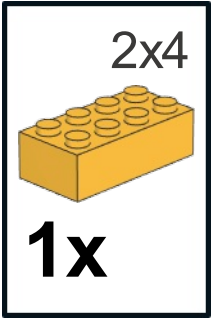
2x4
1x

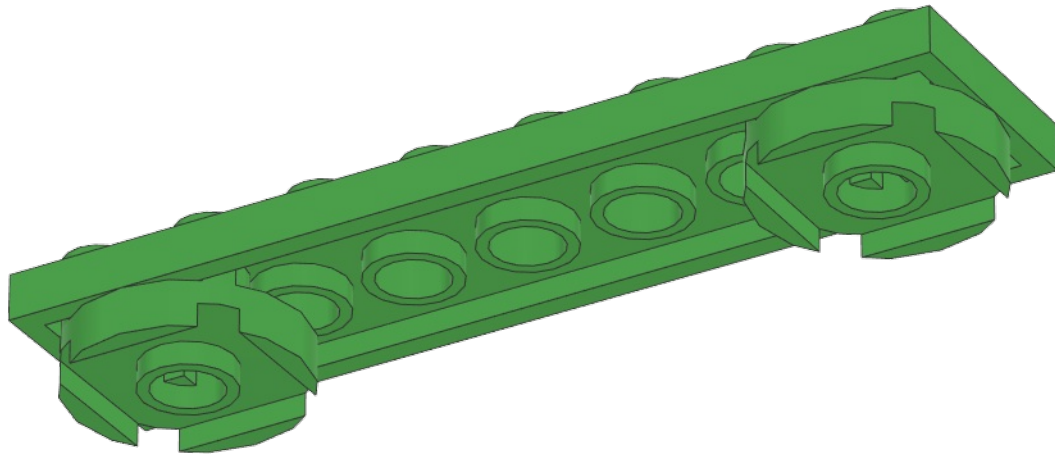
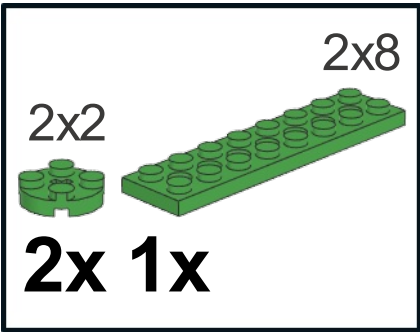


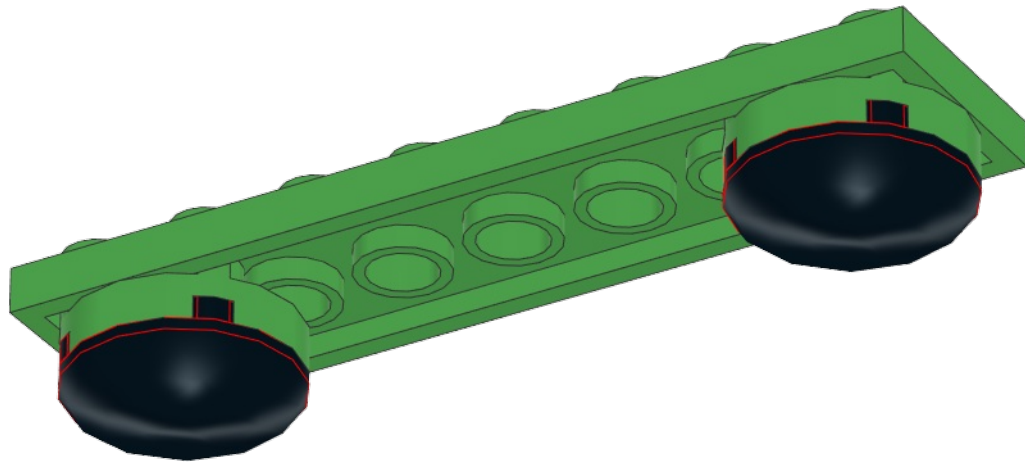



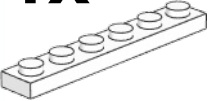


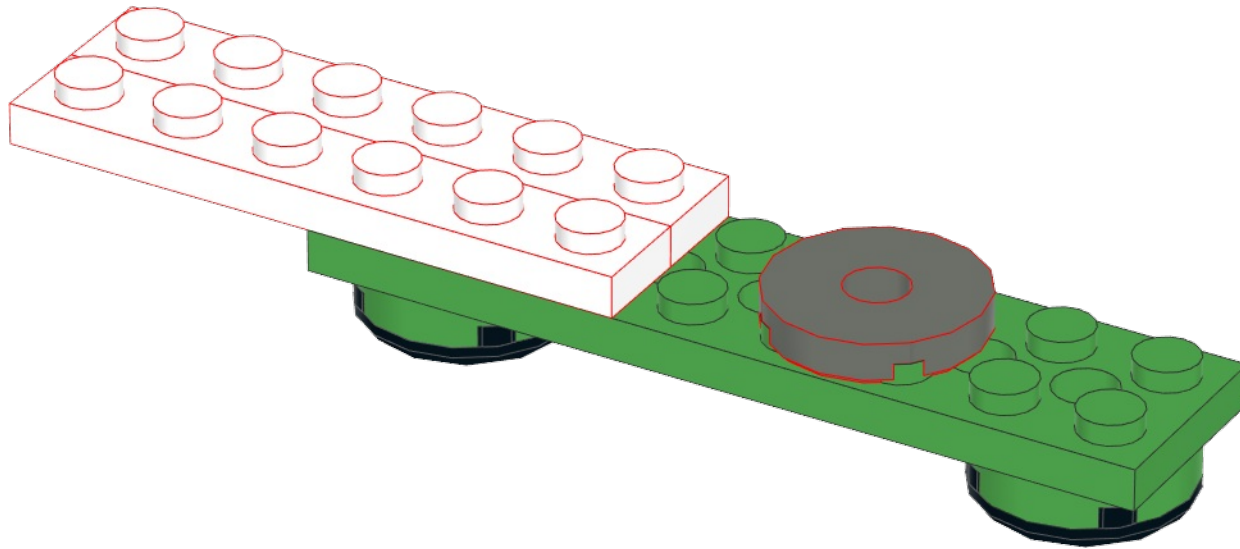


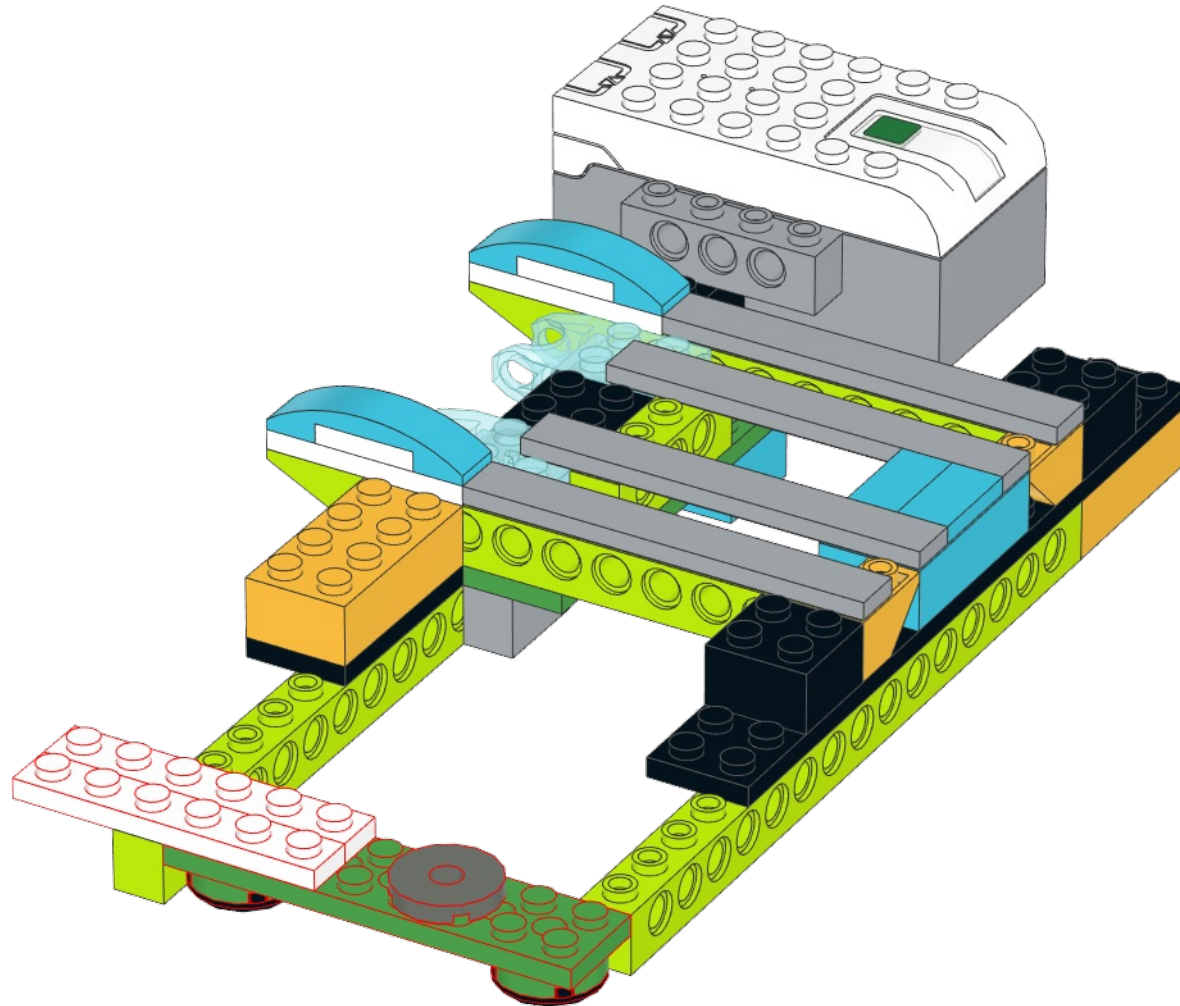
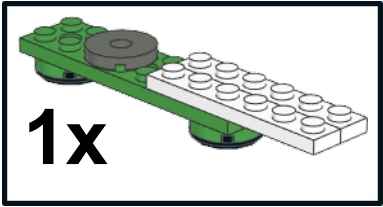


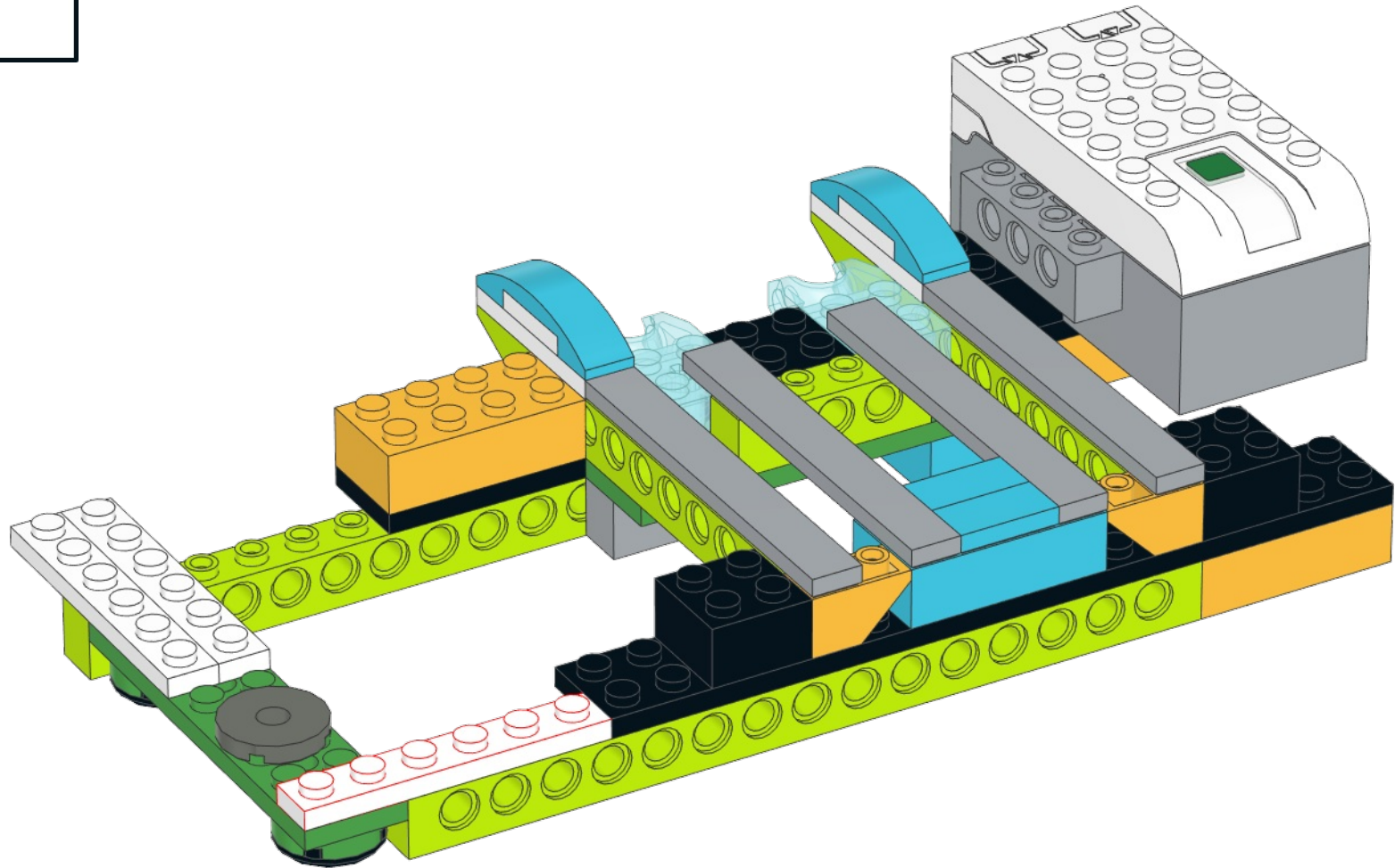
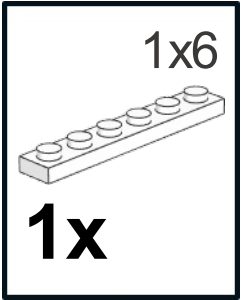


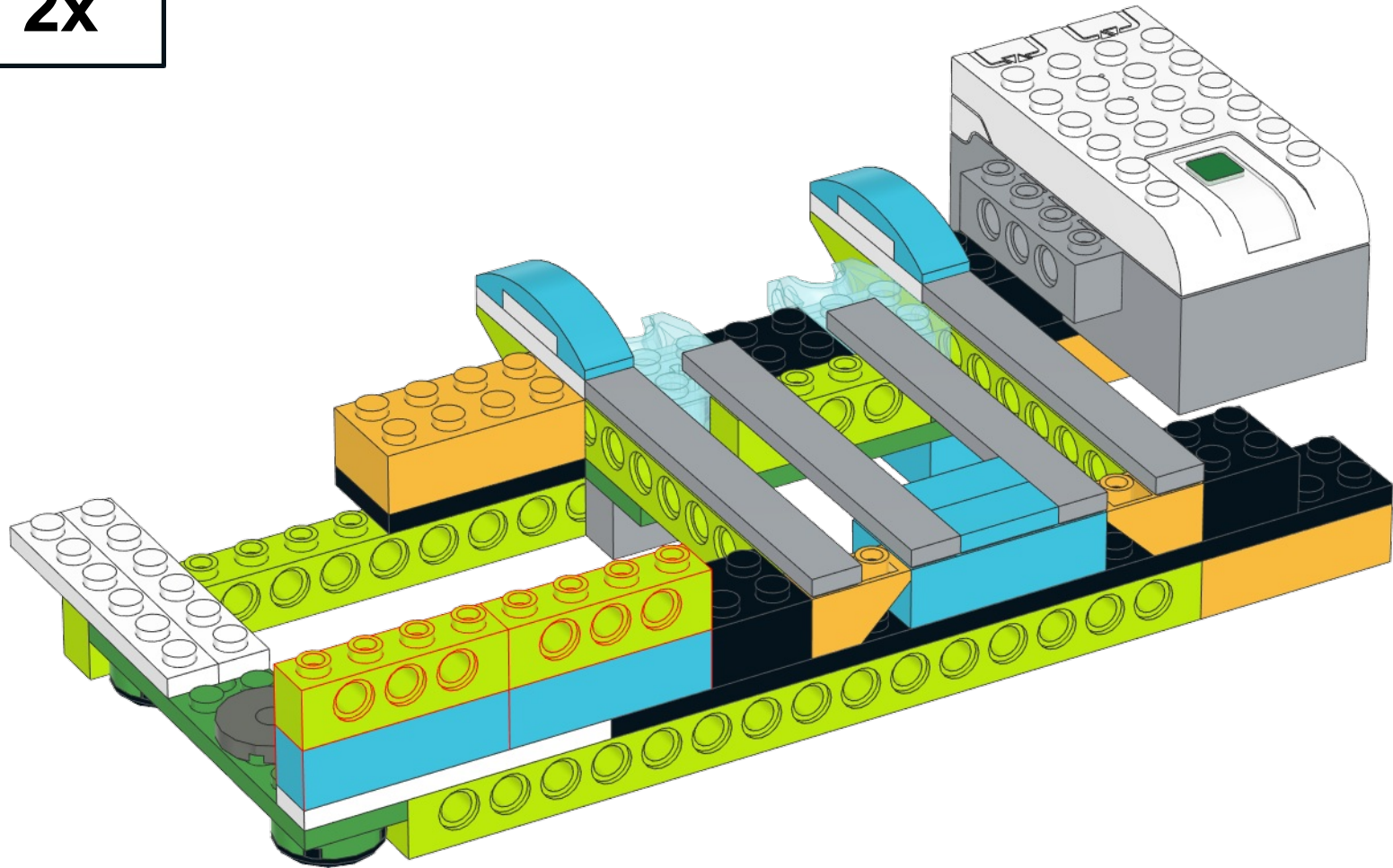
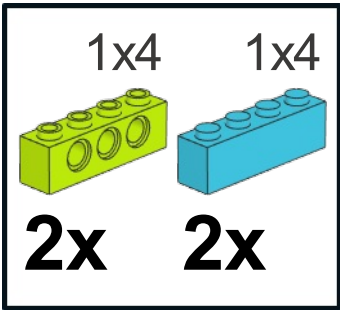


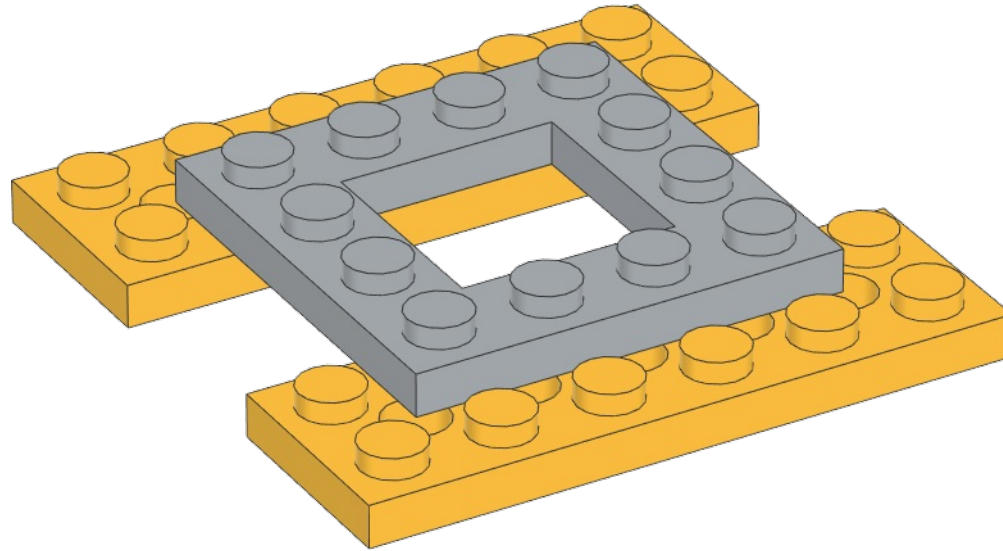
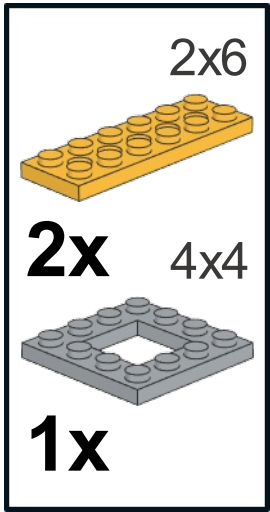
2x2

1x 1x6

2x

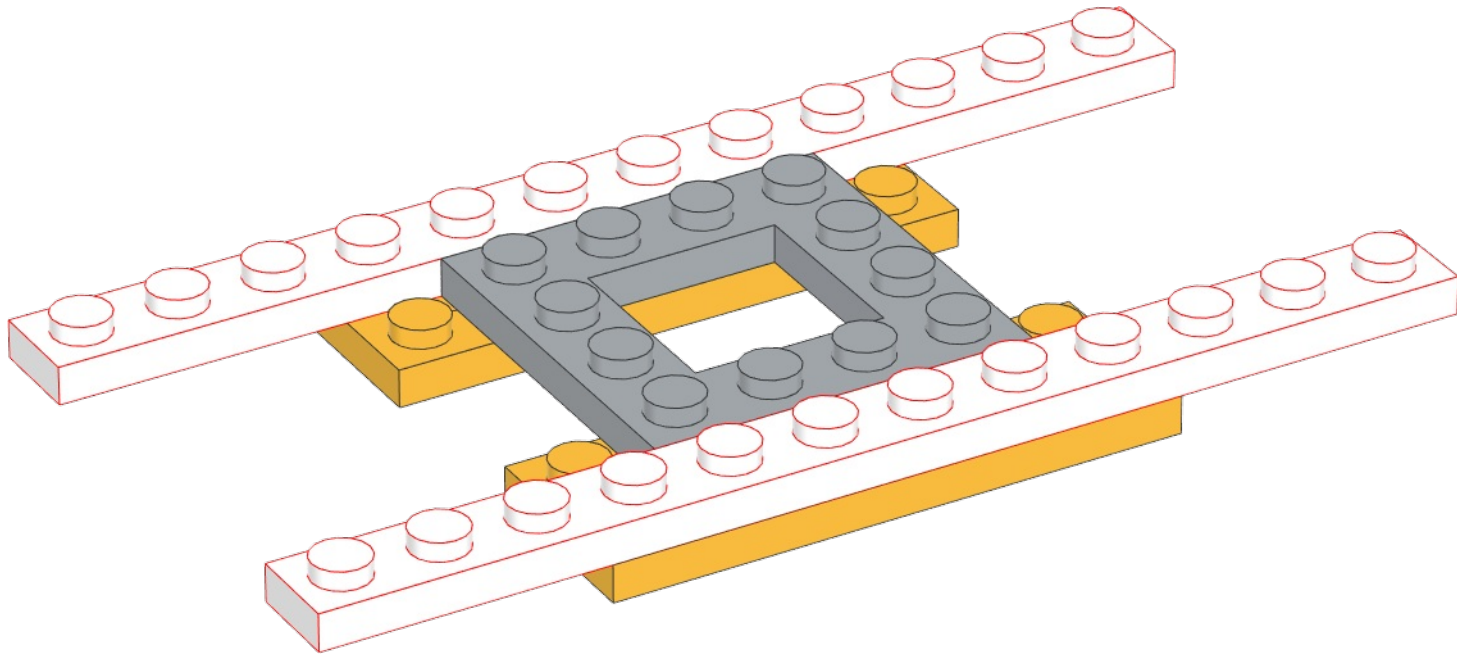
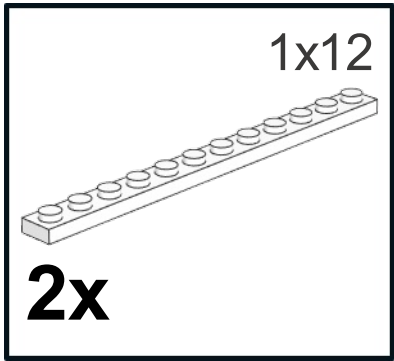


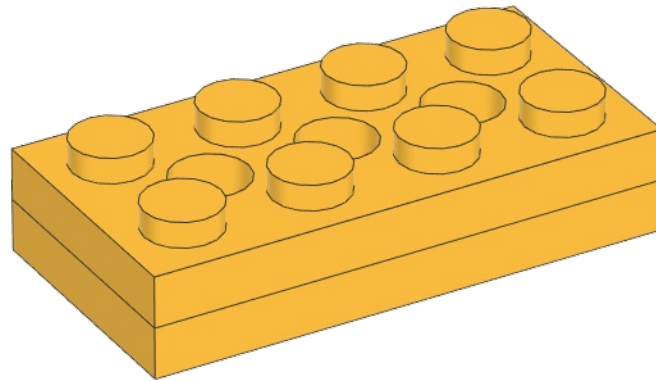
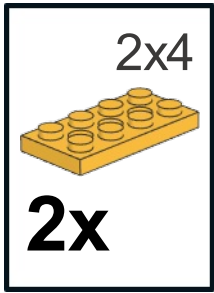




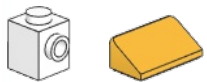




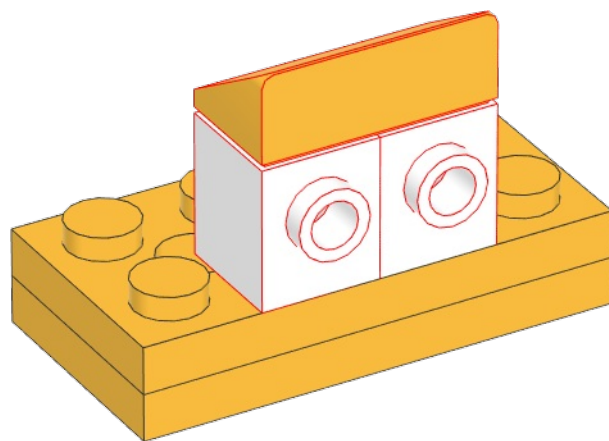


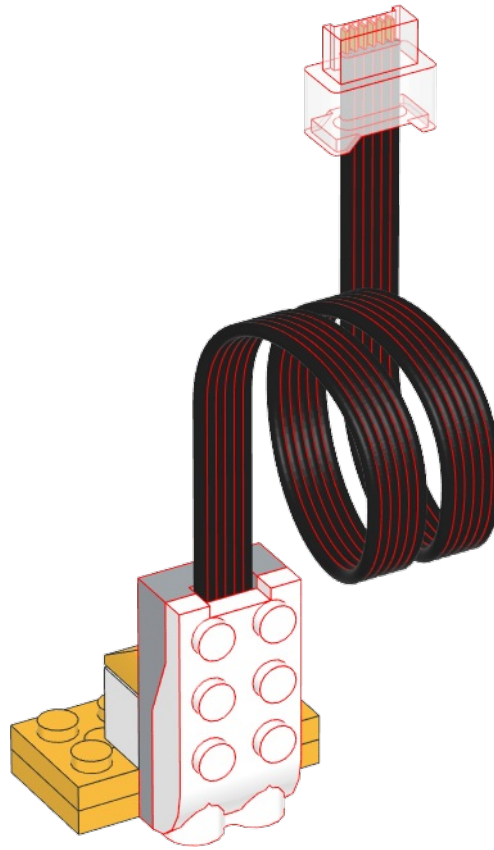
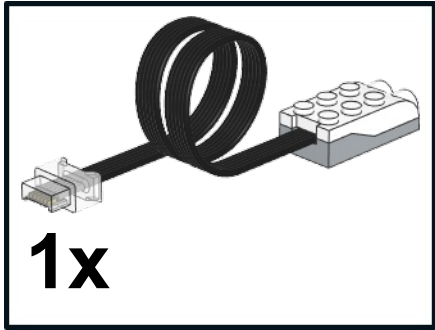


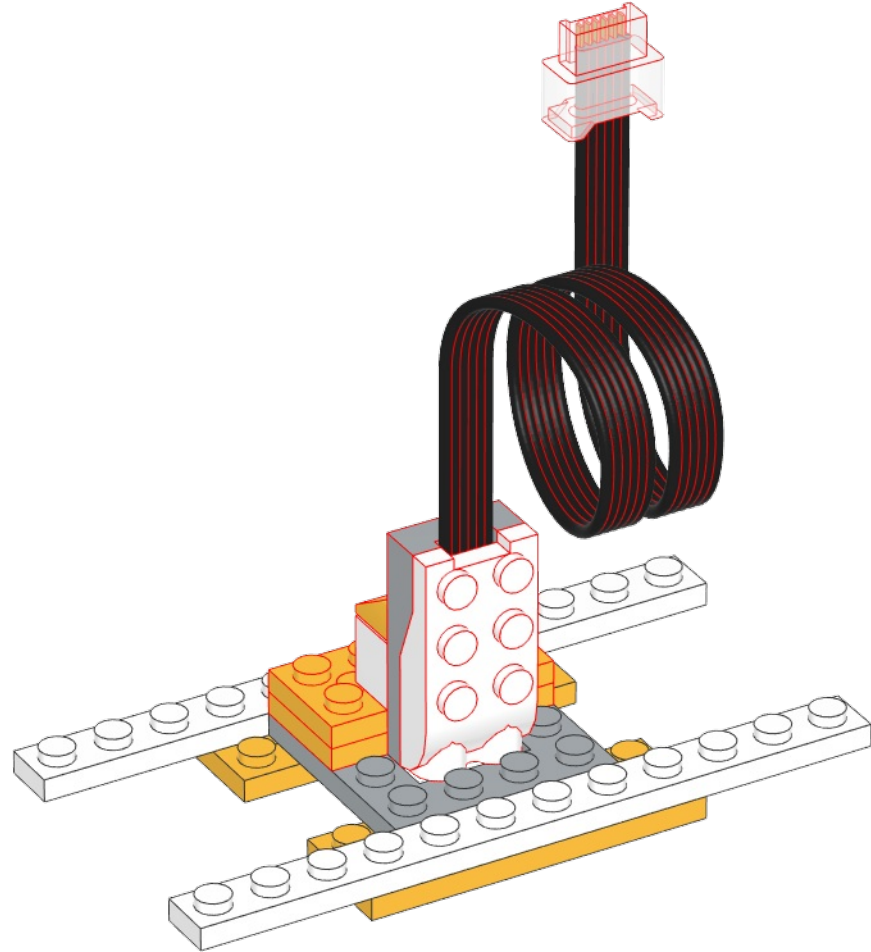
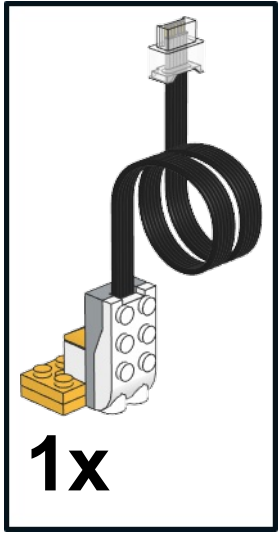
1x1 311x2x0.667



2x 1x

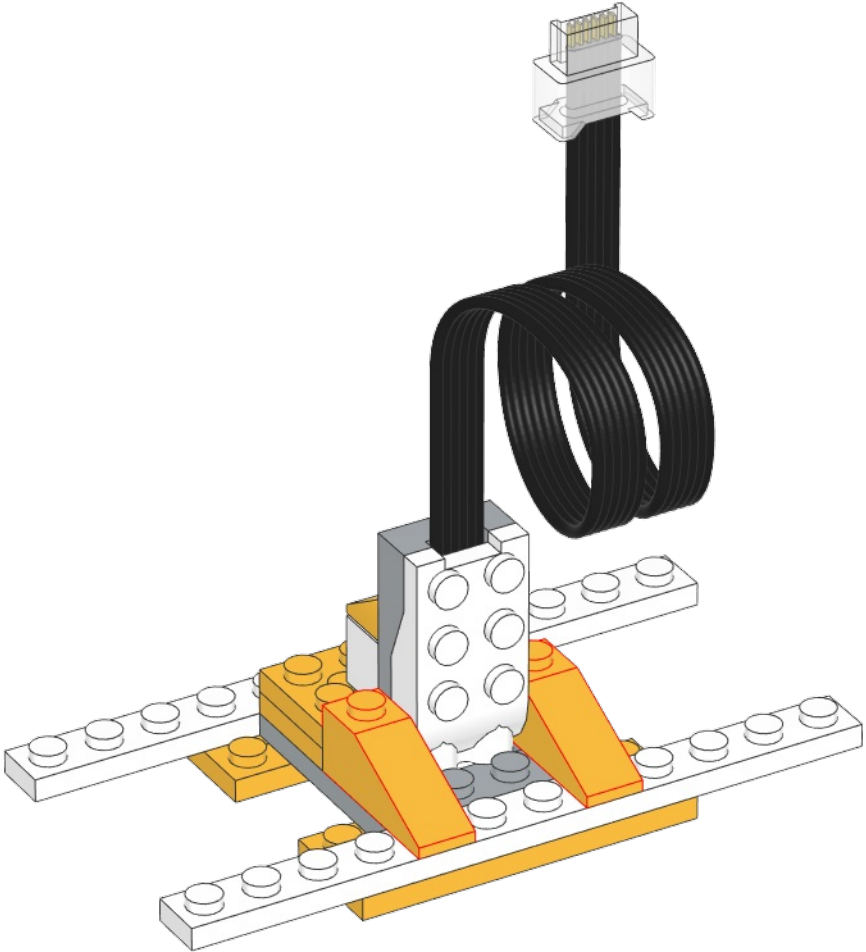


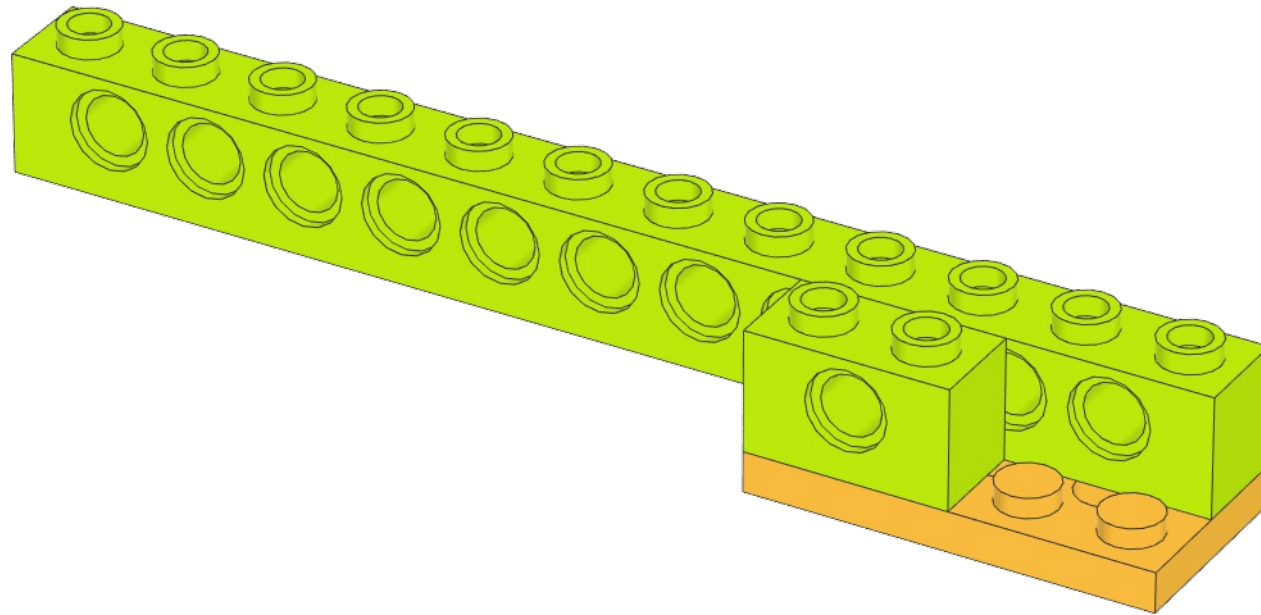
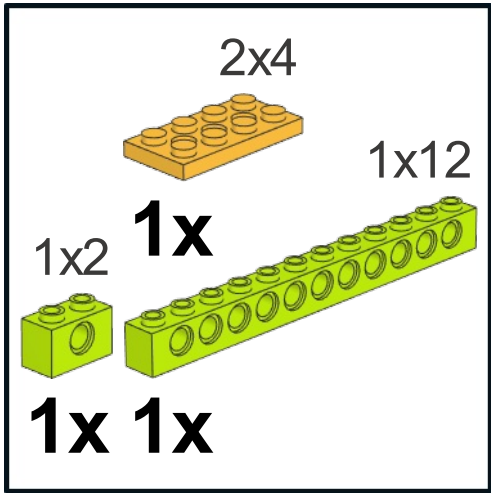


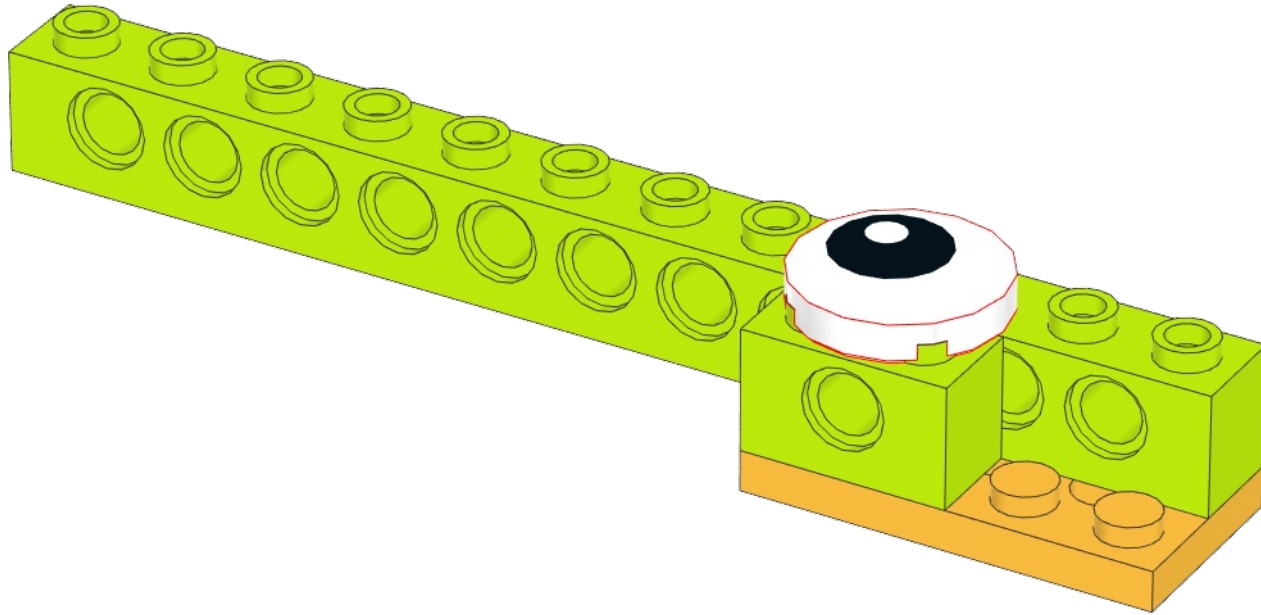


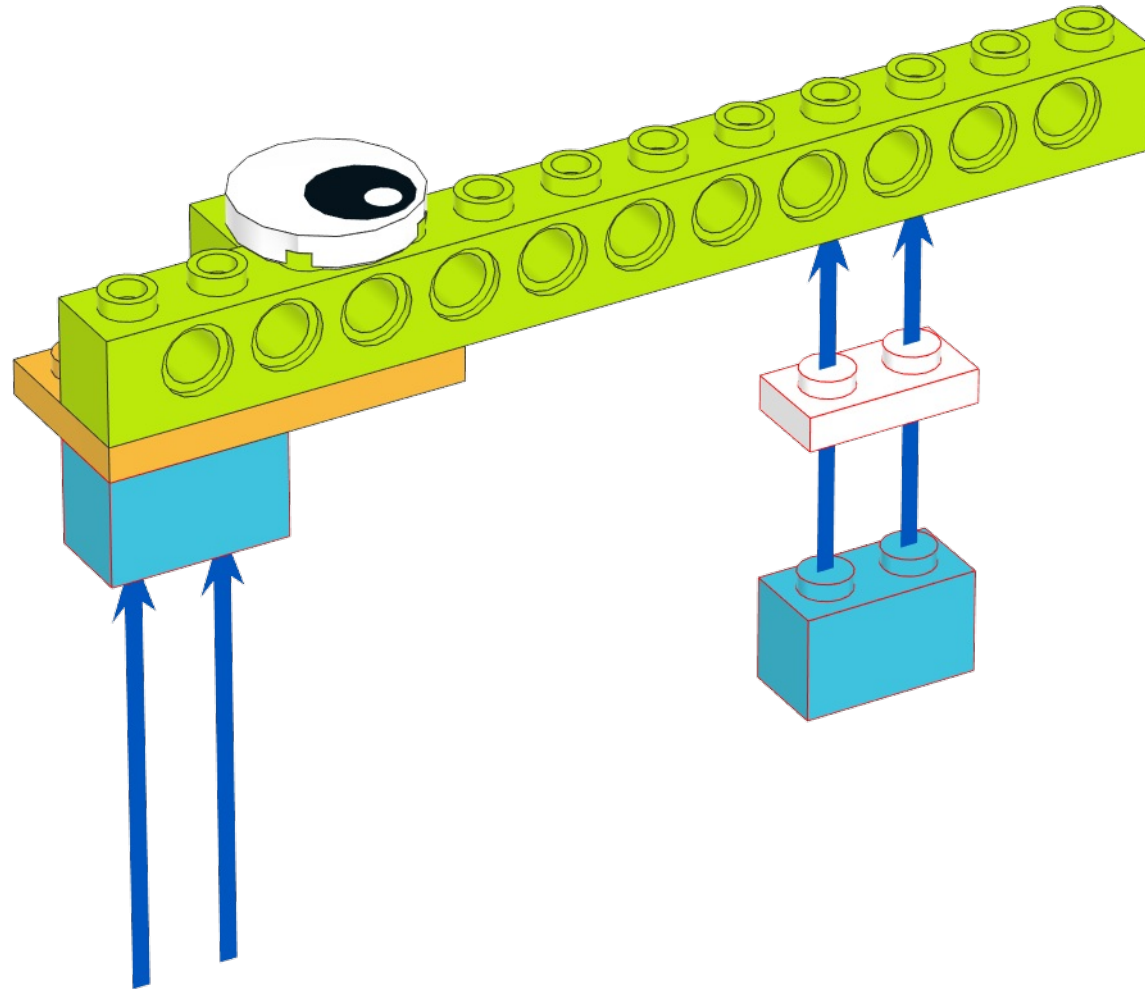
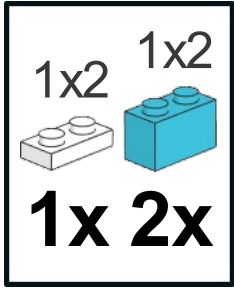
333x1

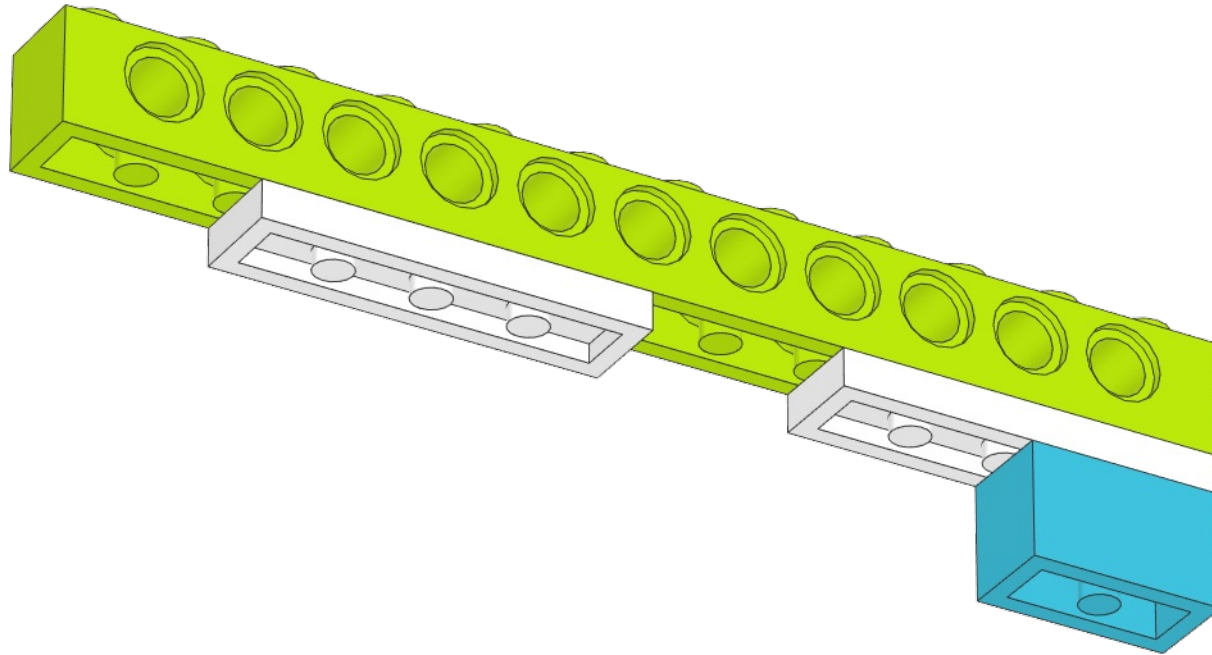
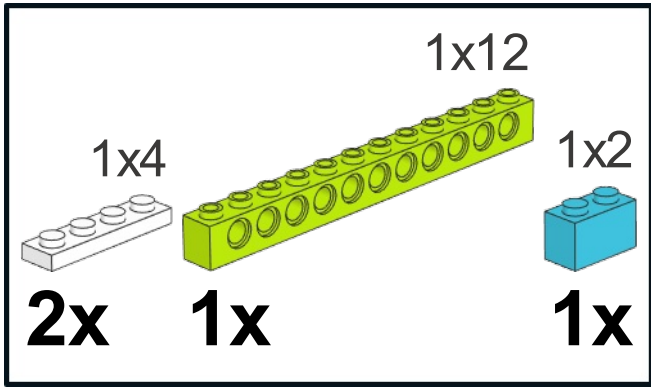
2x

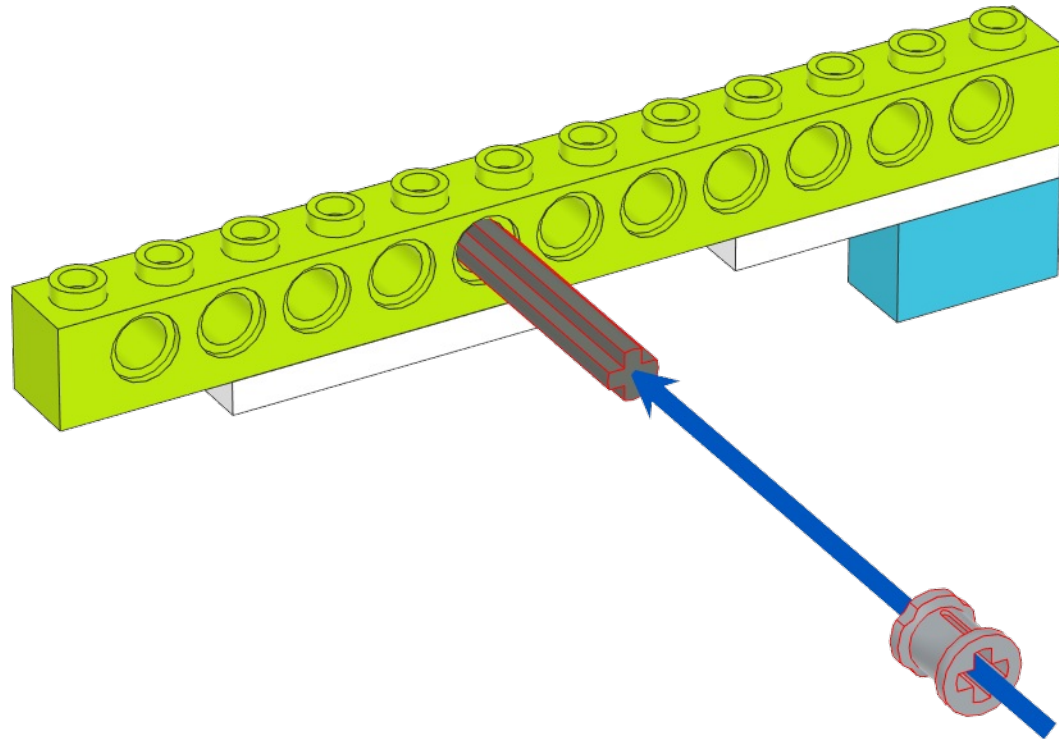
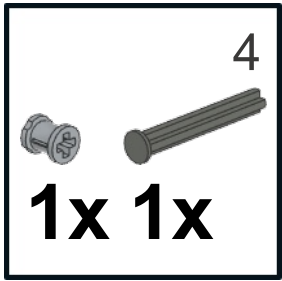


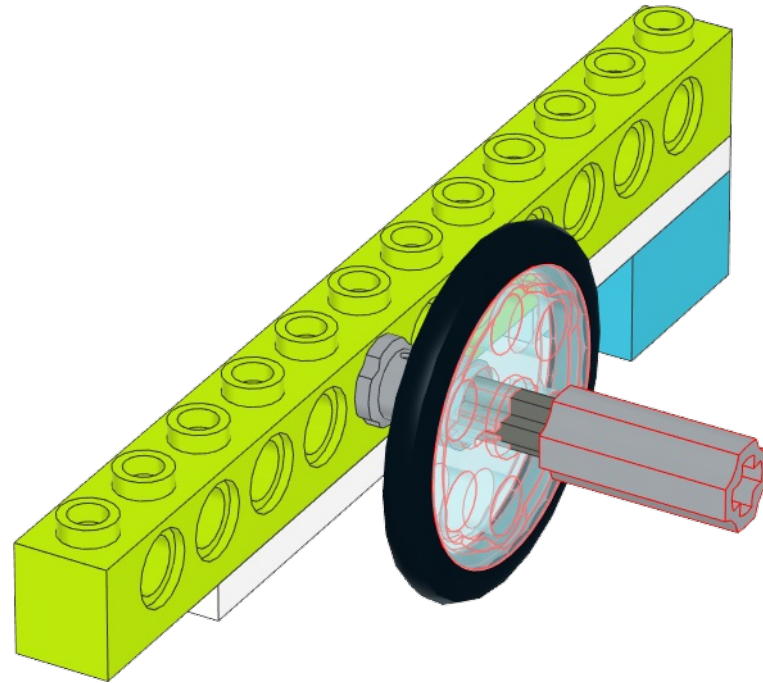
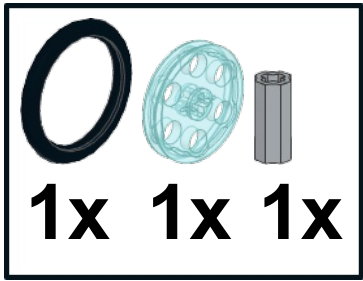


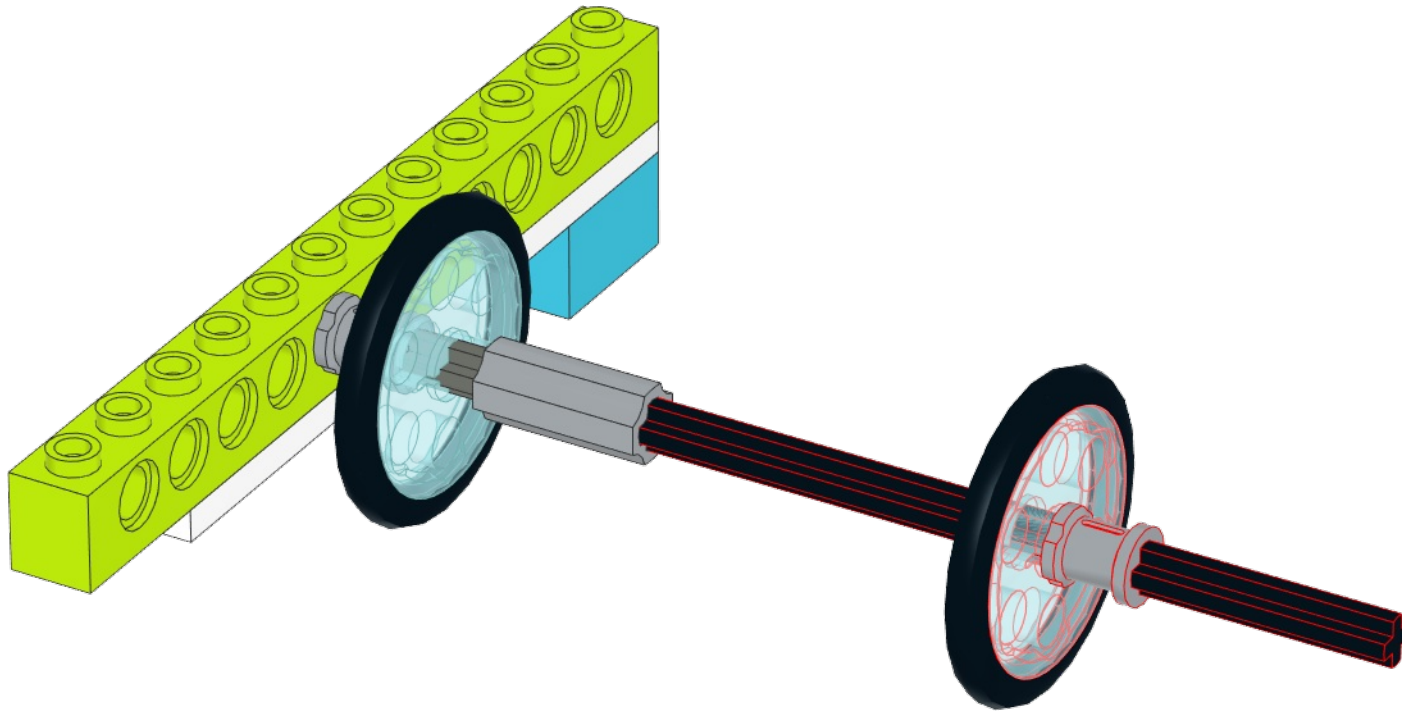
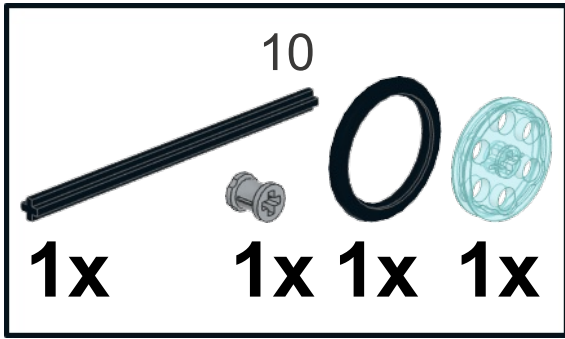


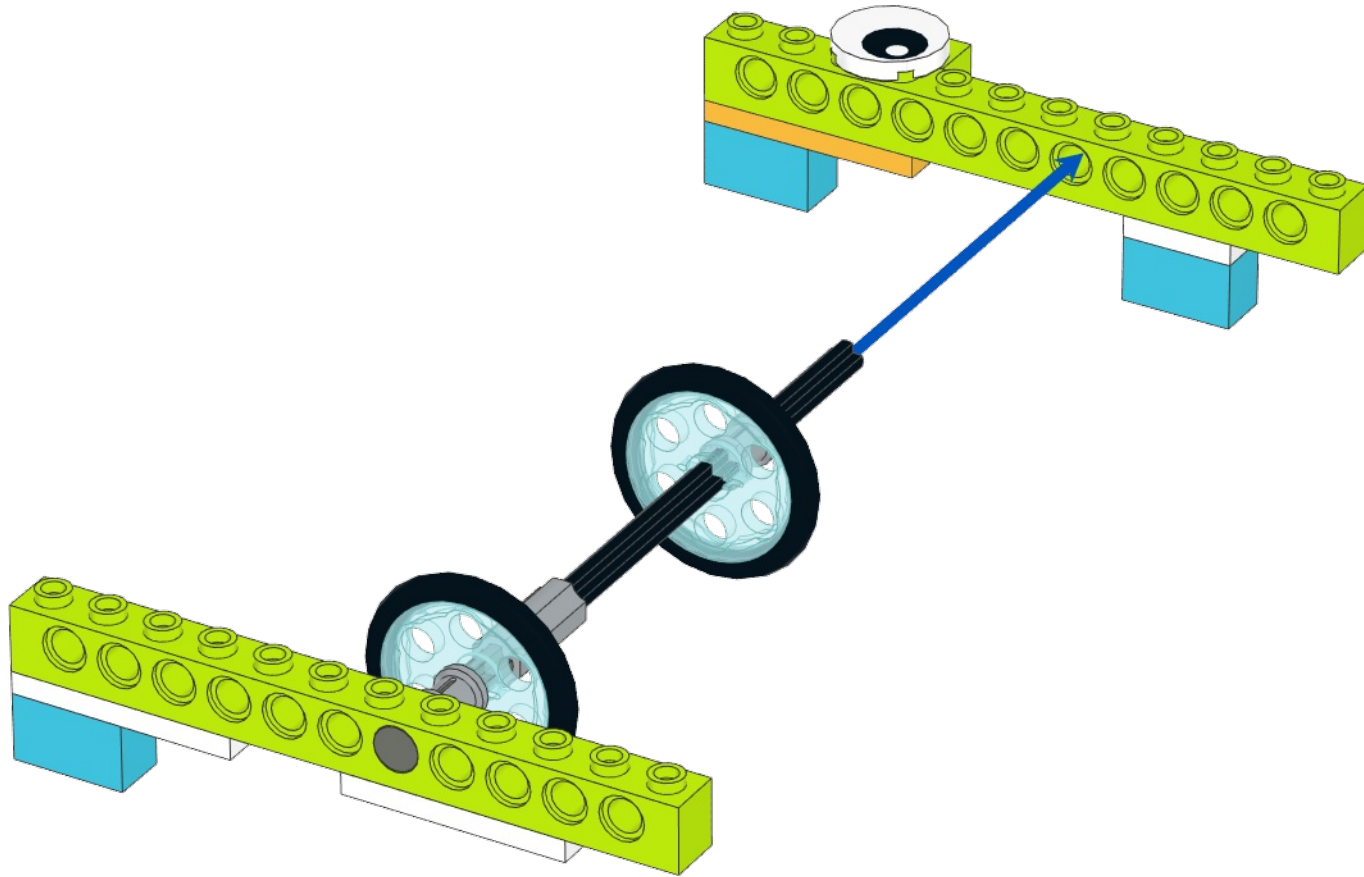
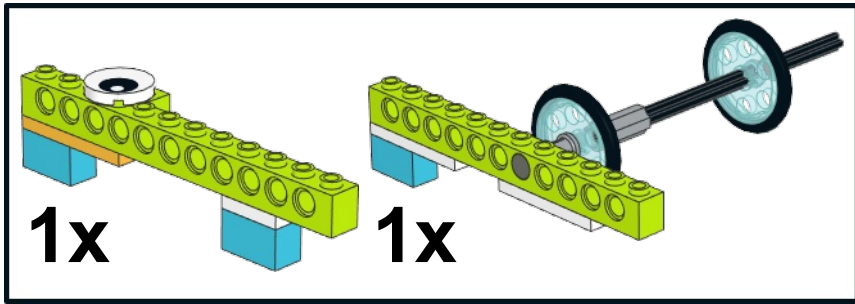


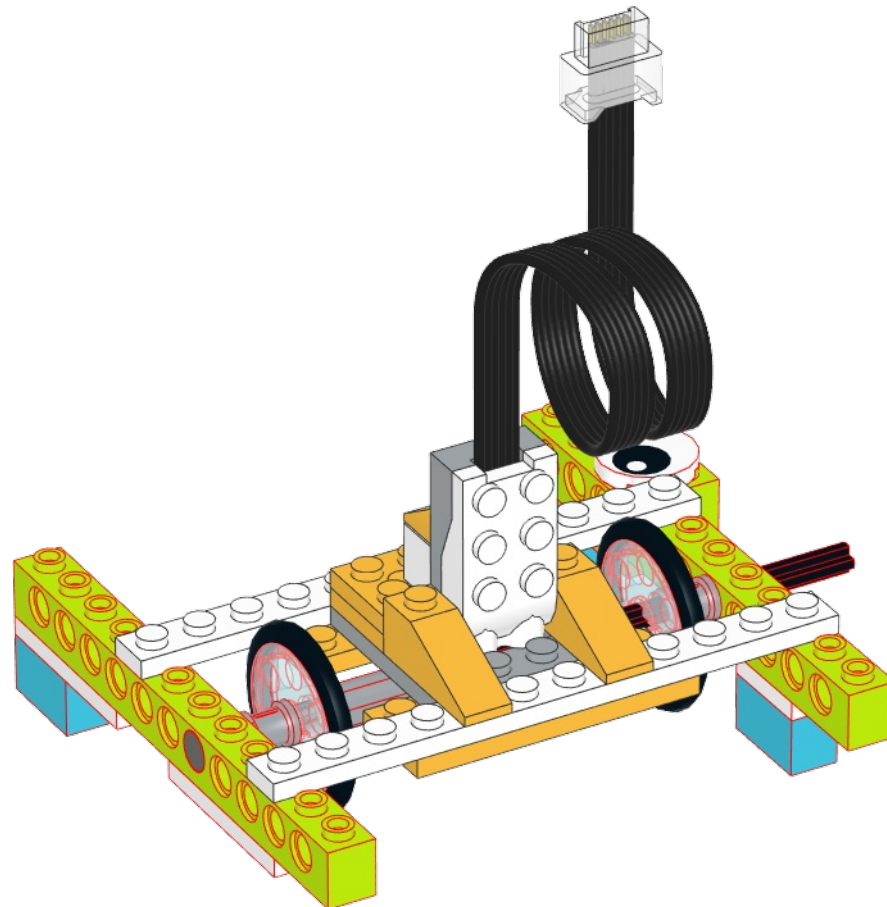


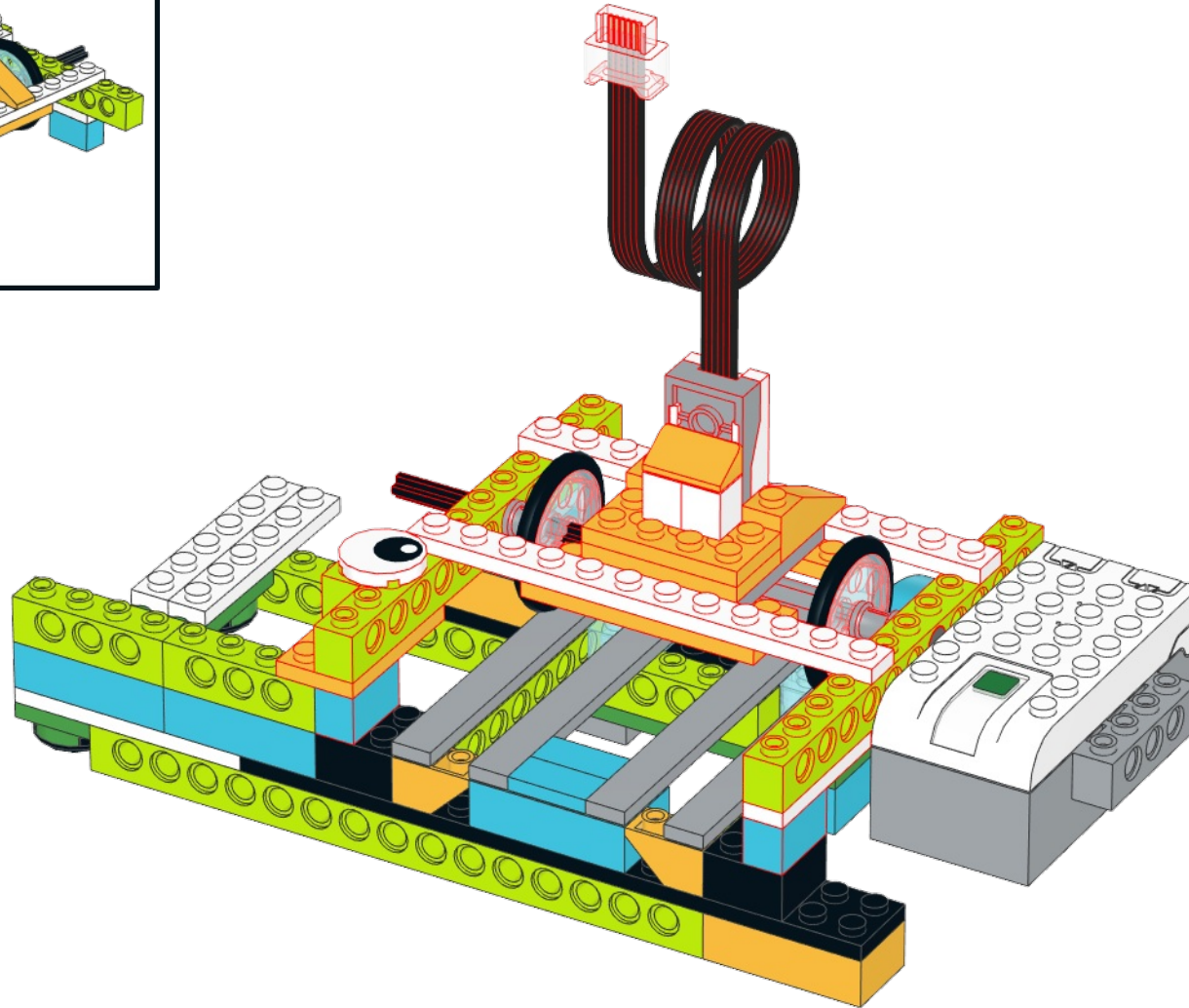
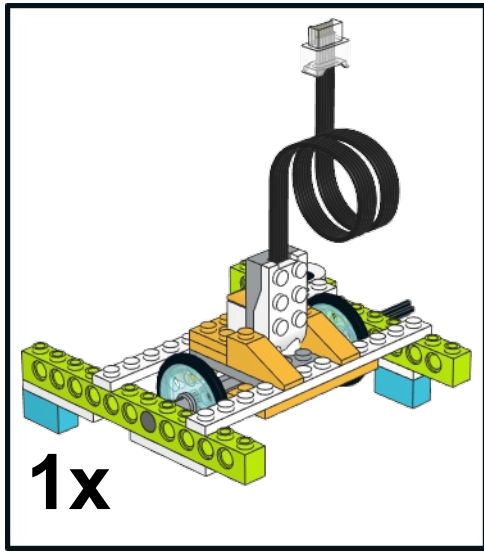


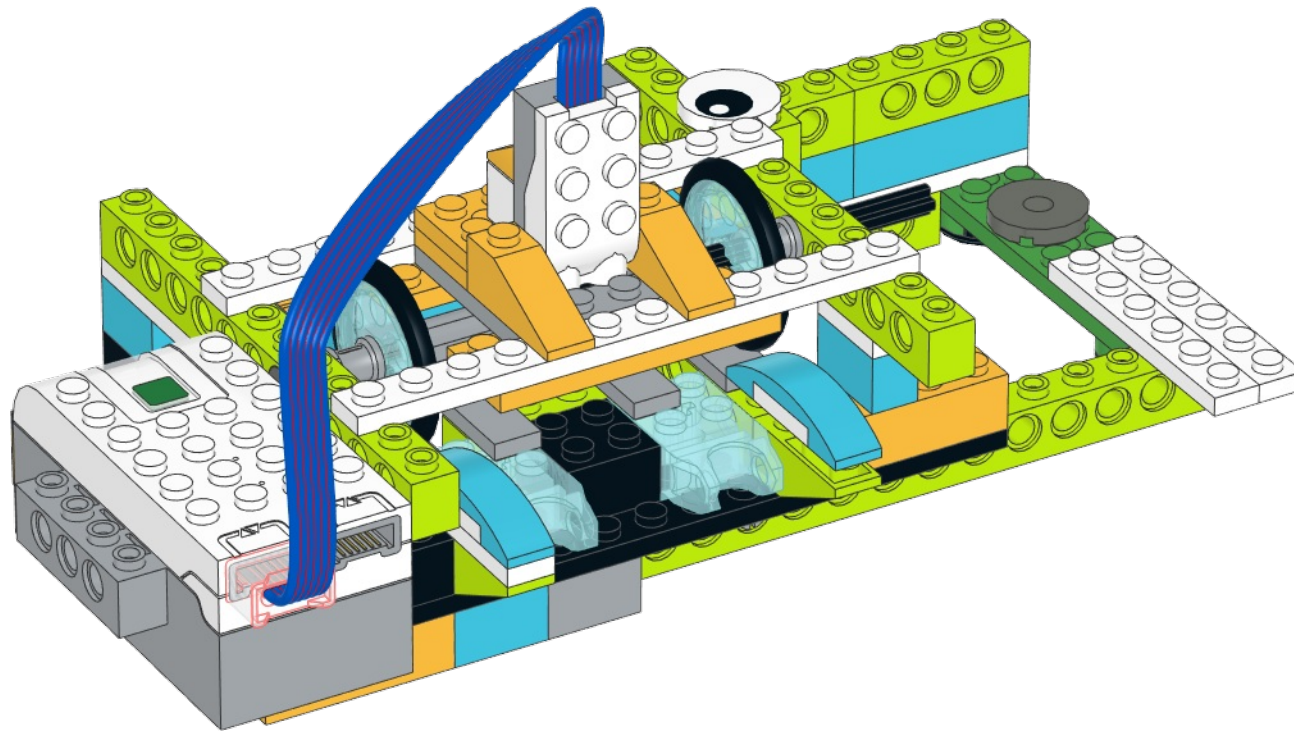


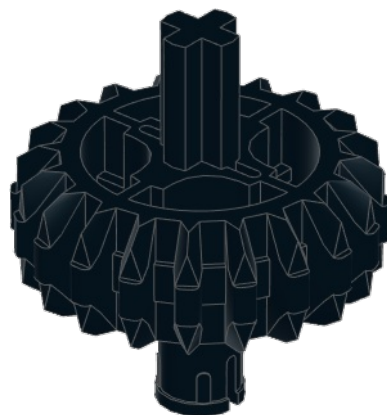
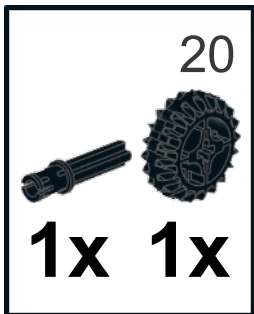


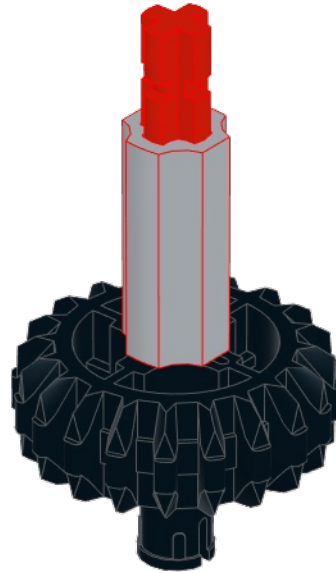
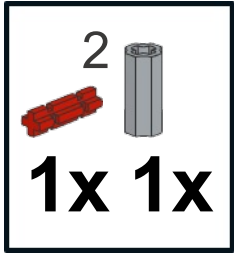


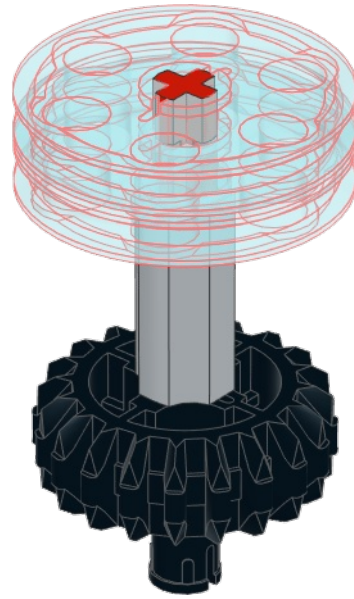


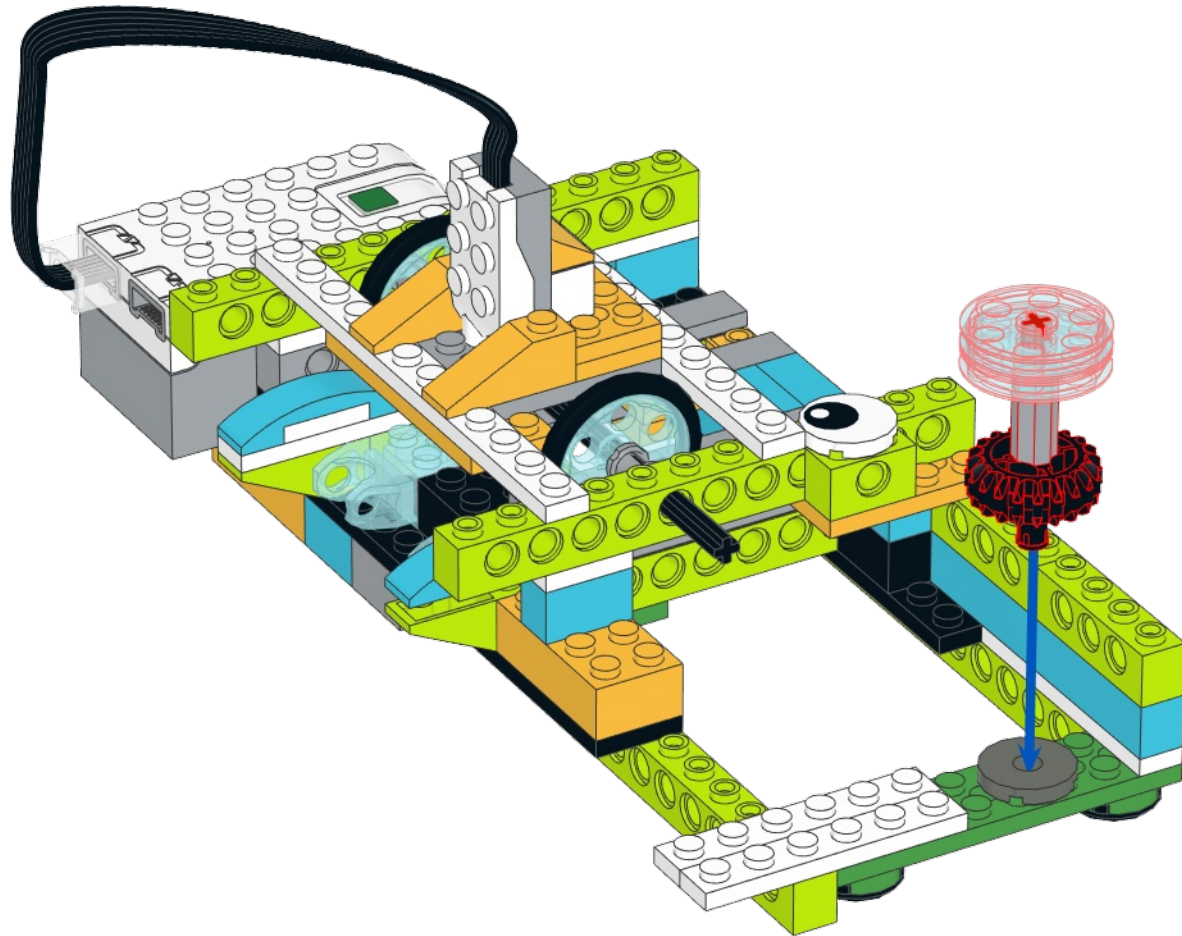


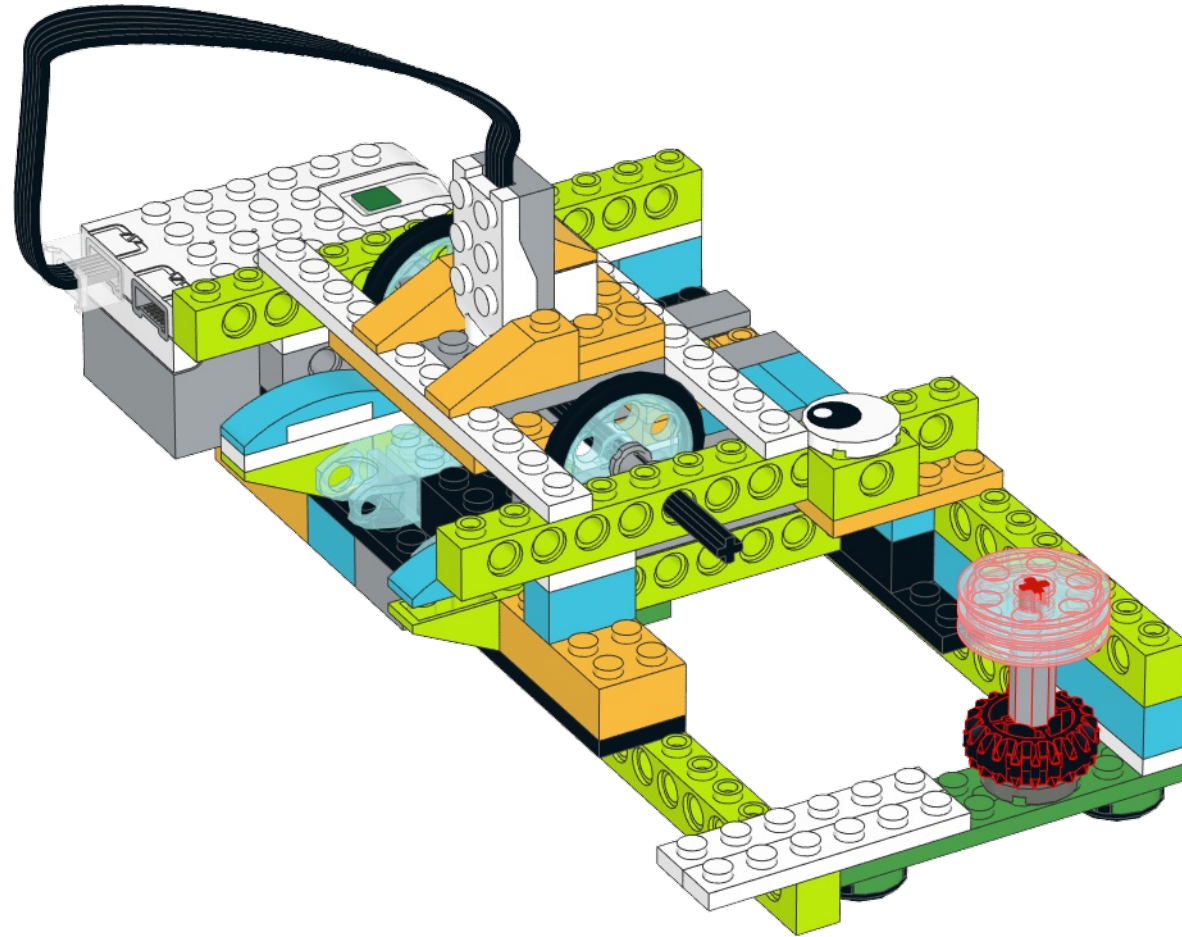






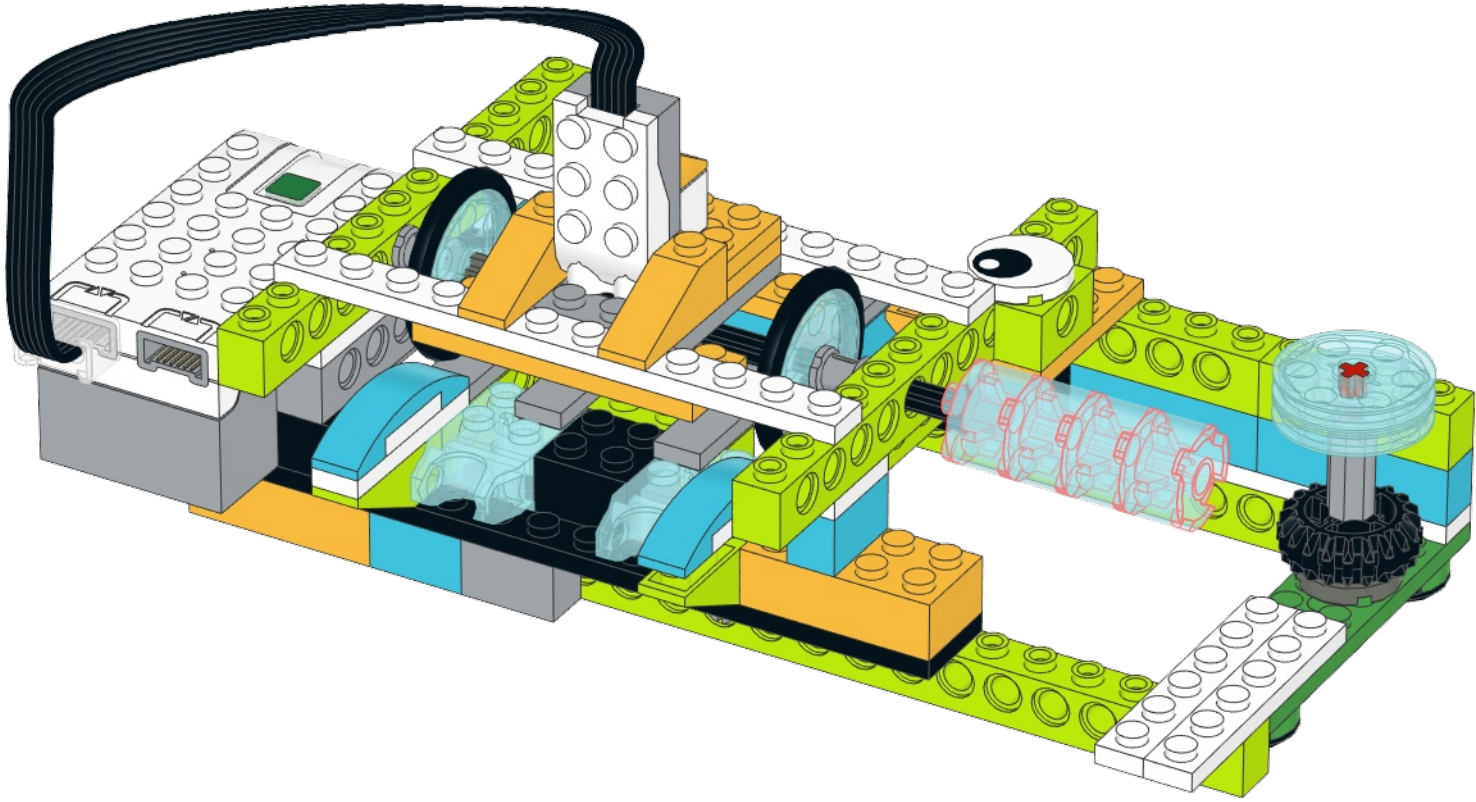


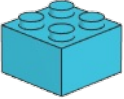



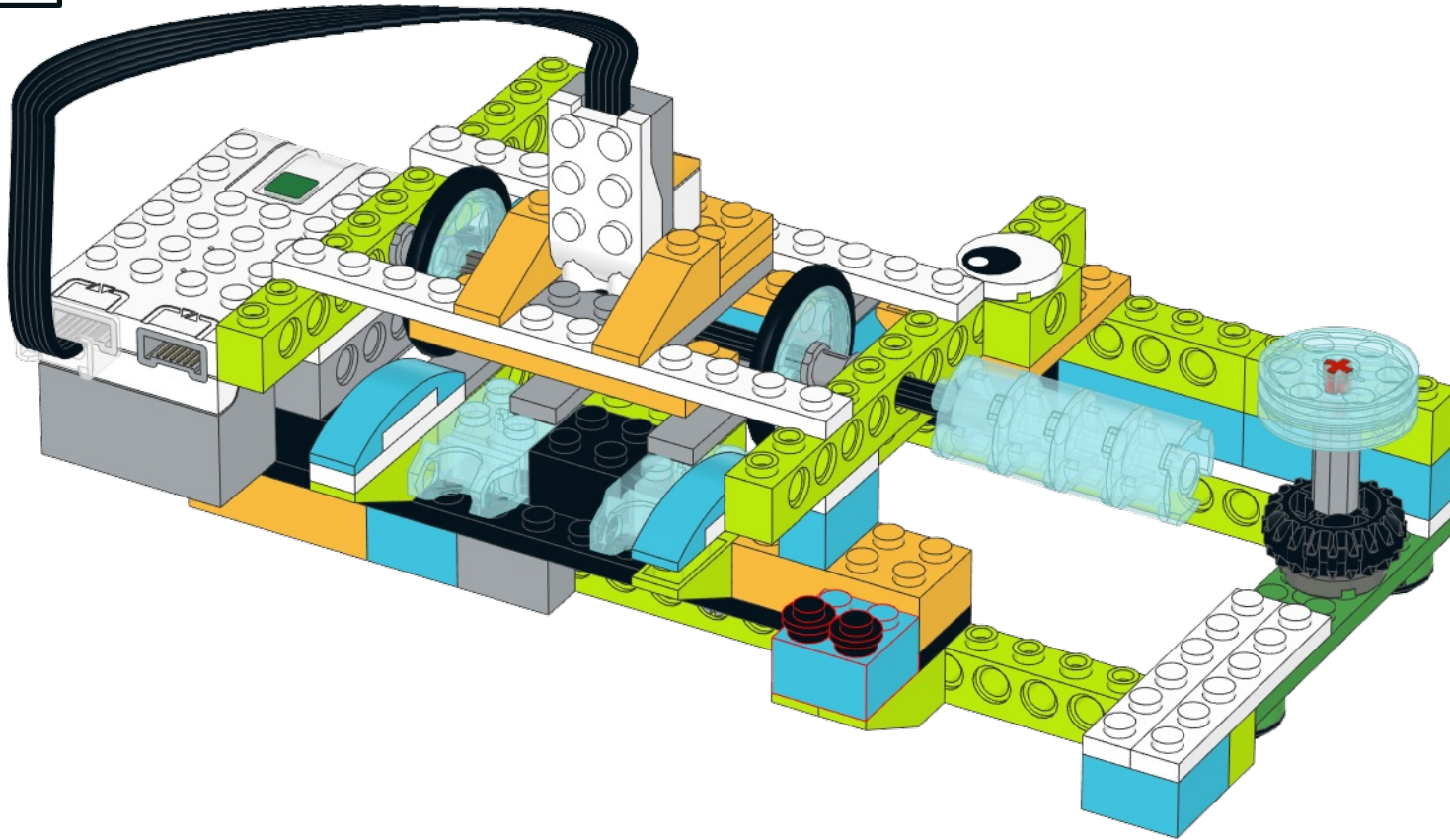


2x2

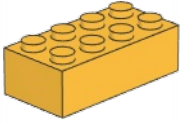
4x



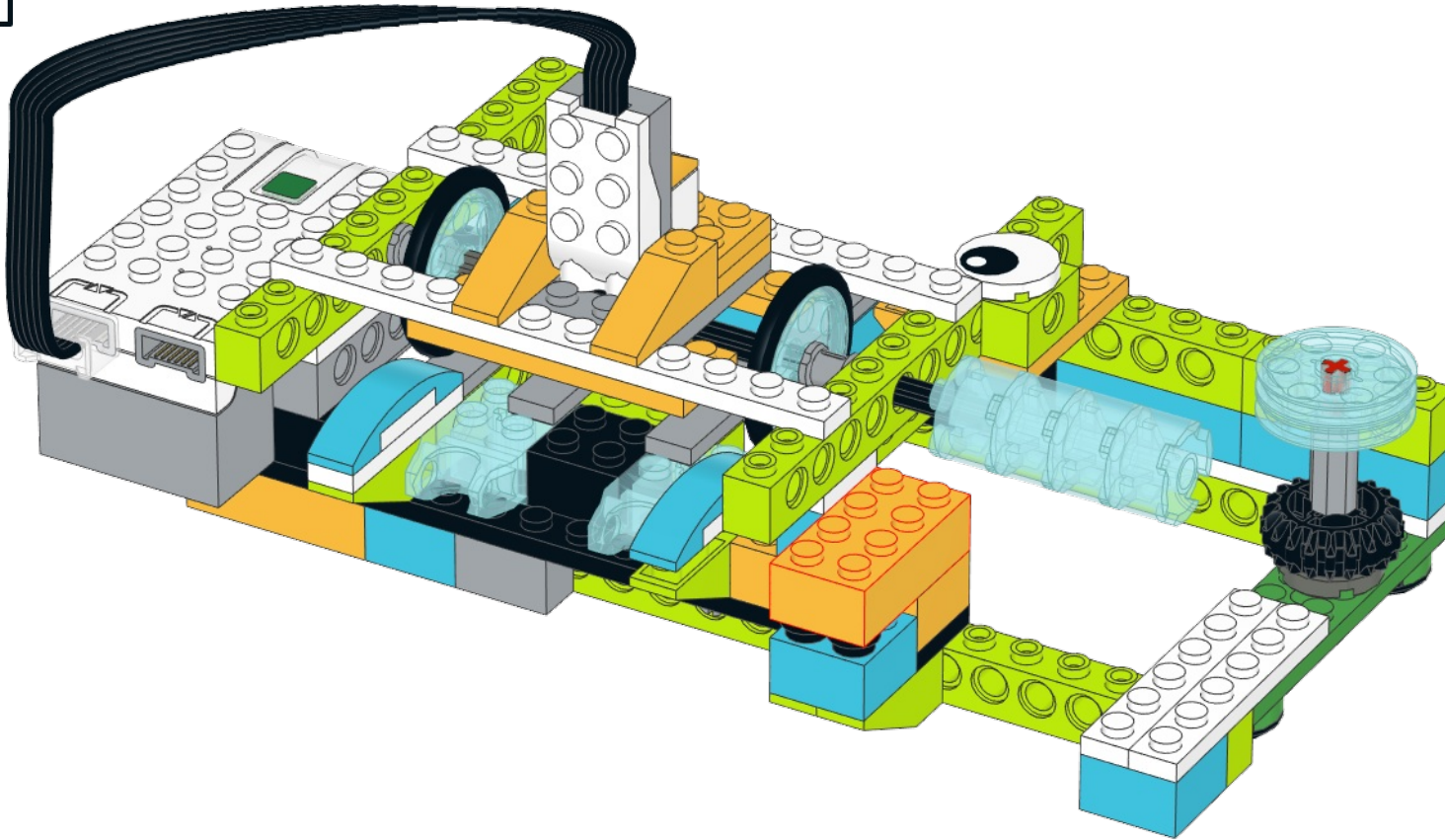
1x1  2x2
 2x 1x



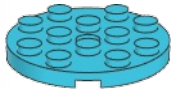
2x4



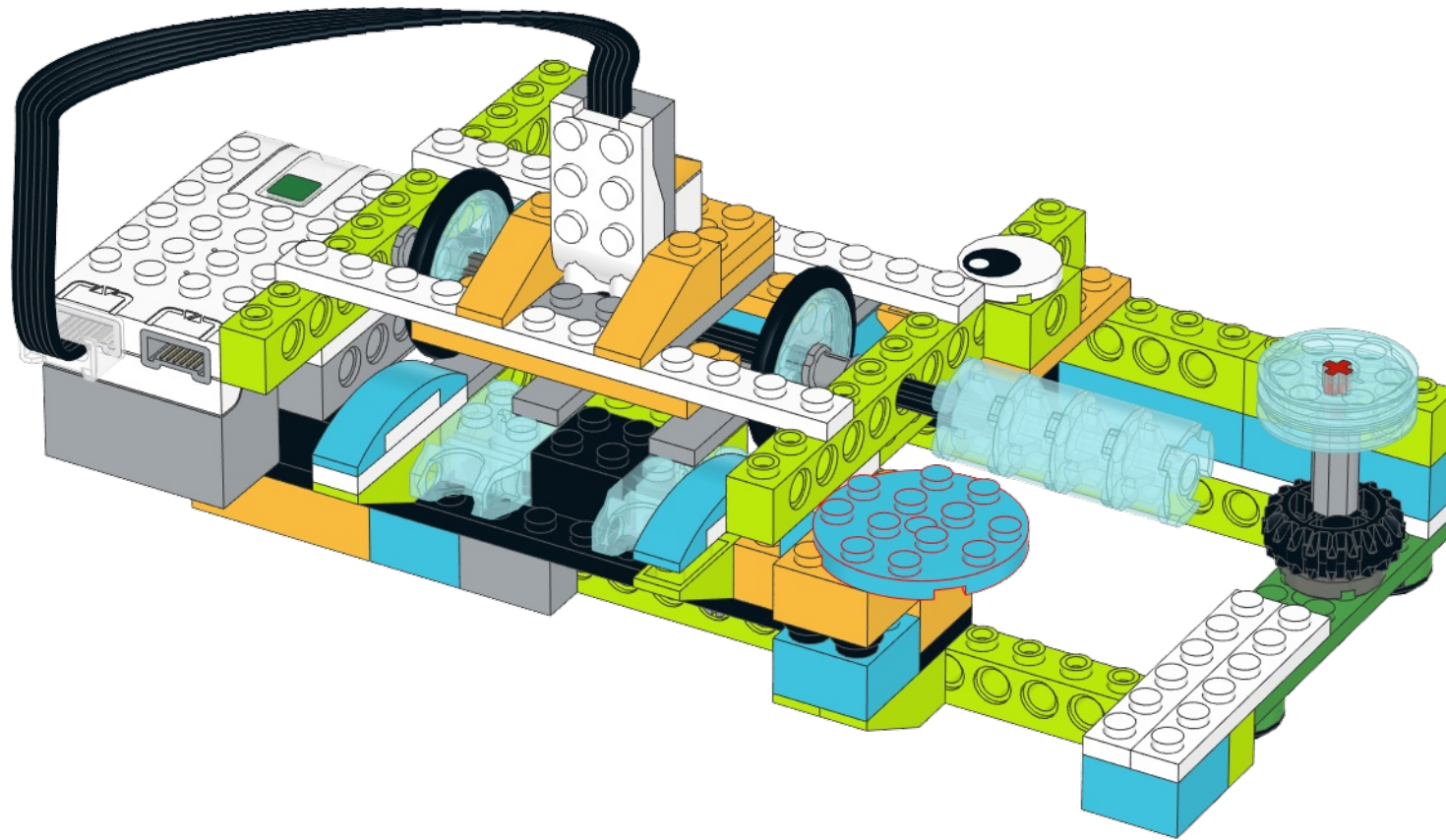
1x



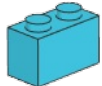
4x4



1x

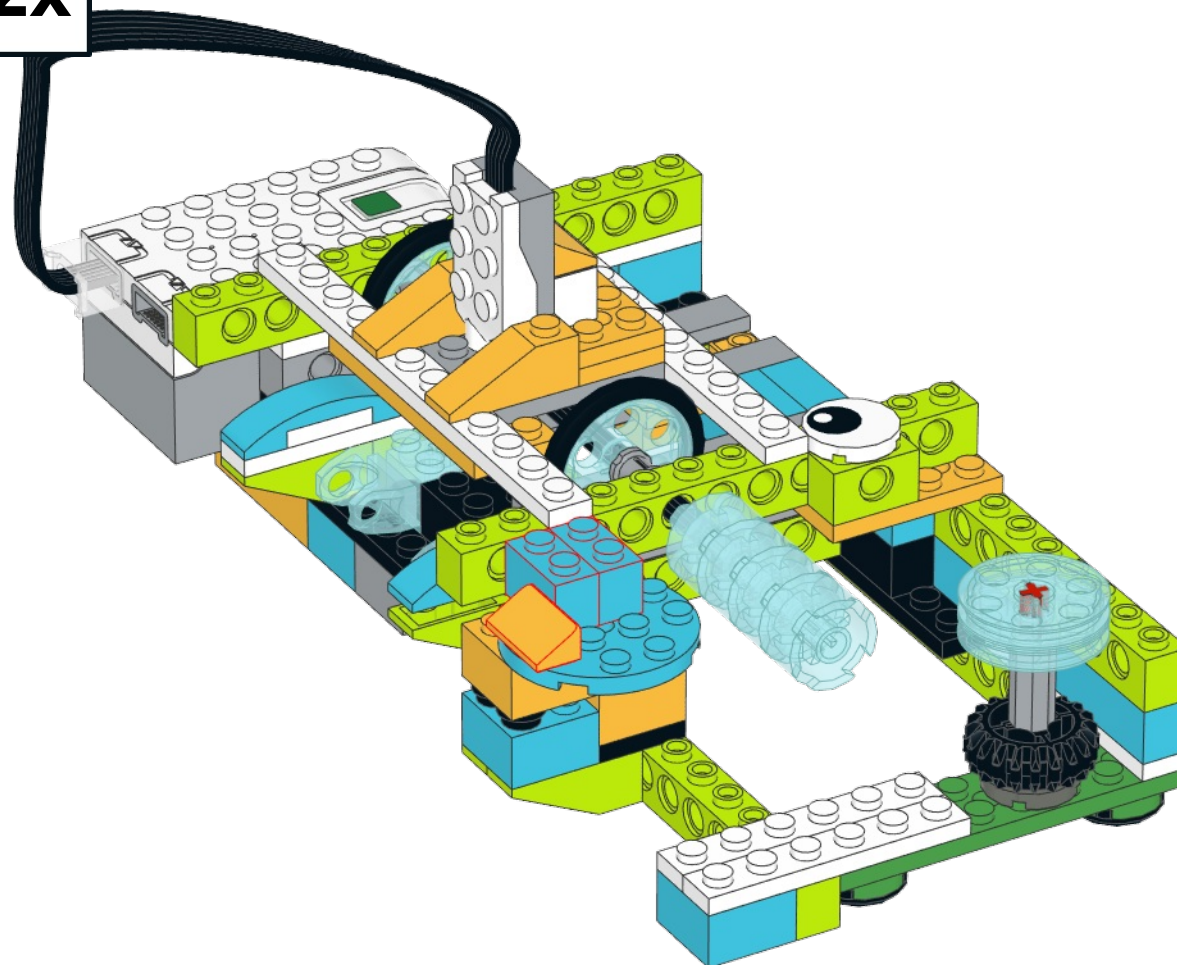


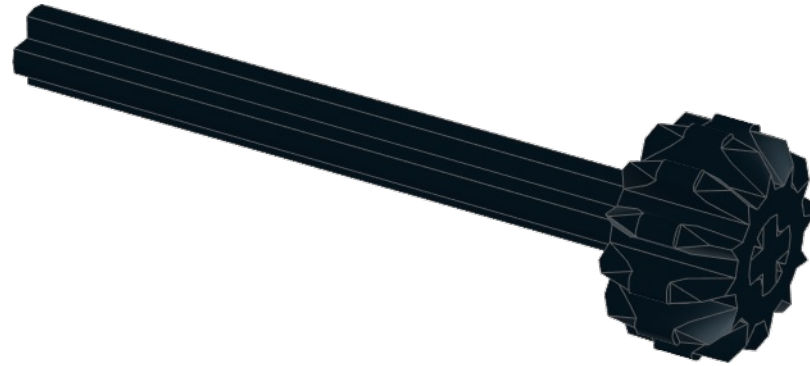
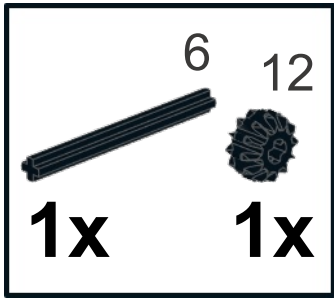
311x2x0.667 1x2

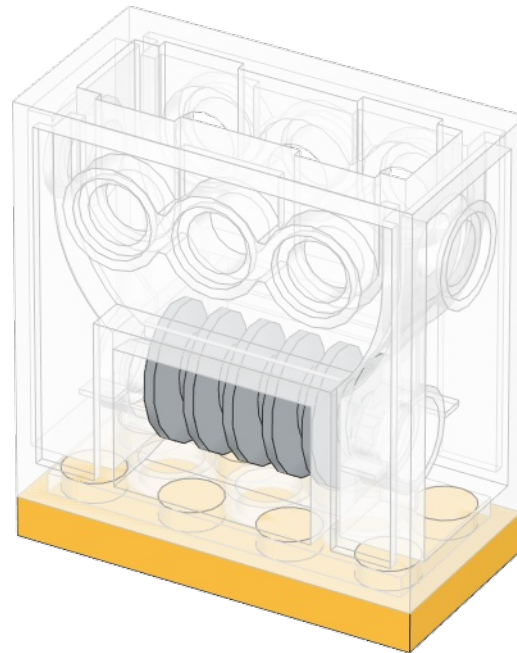
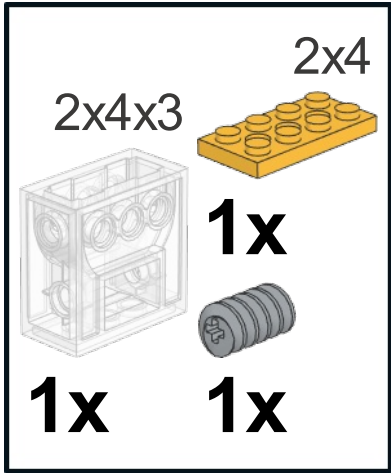


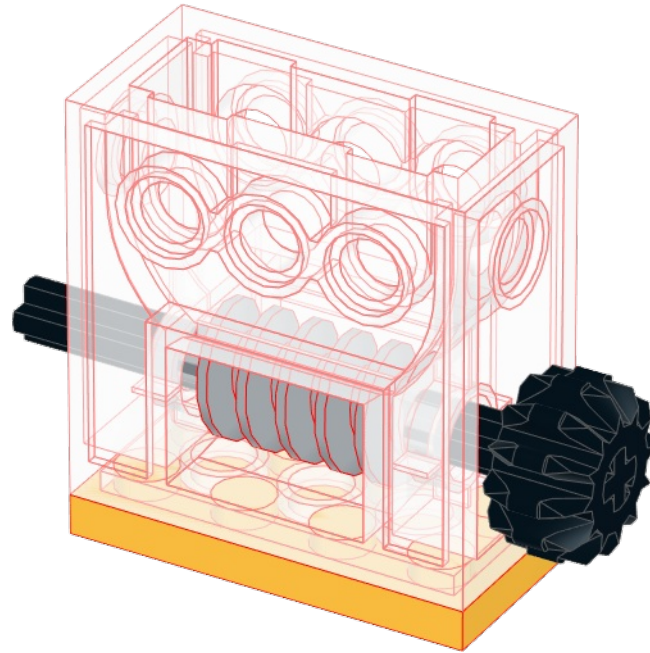
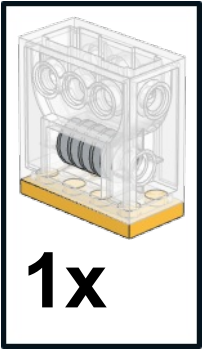
1x

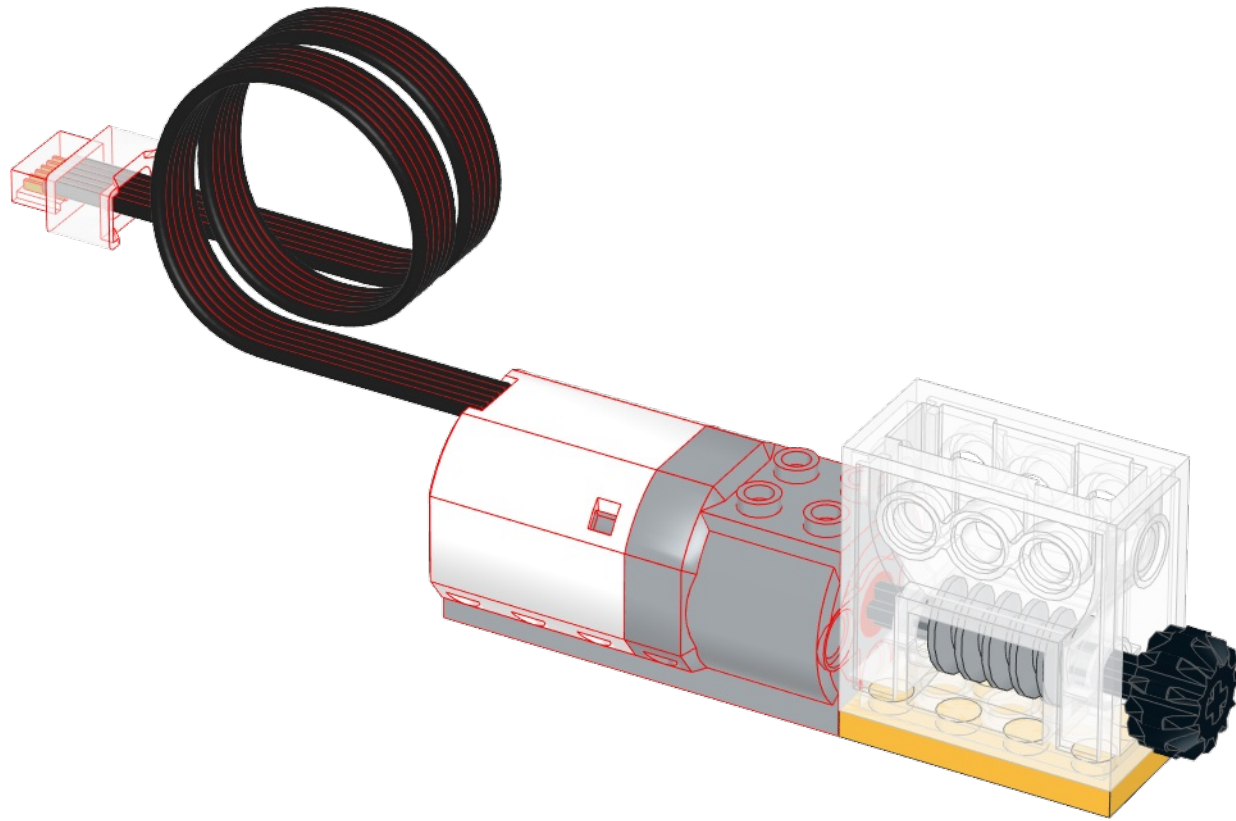
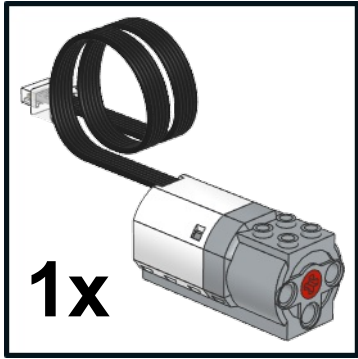
2x

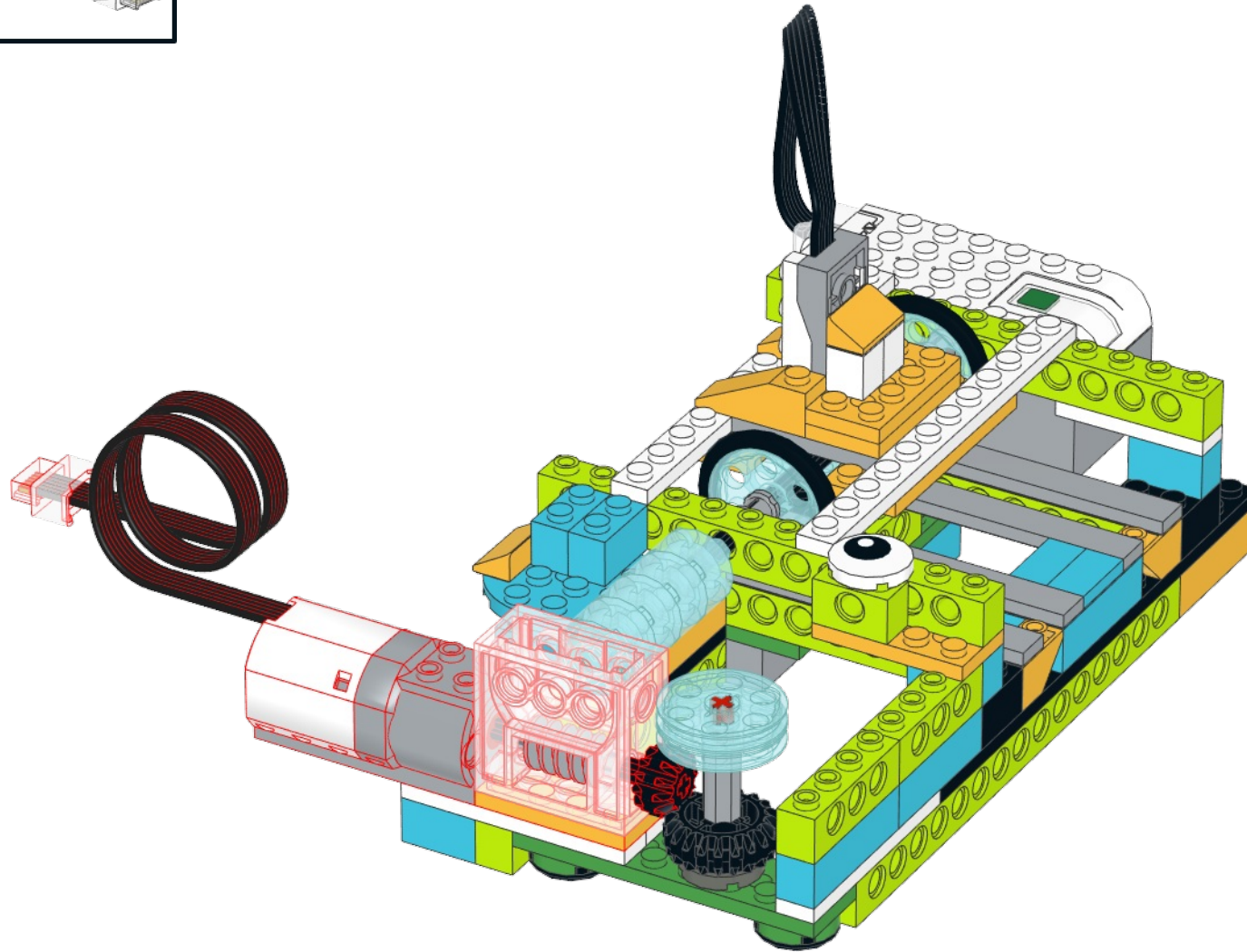
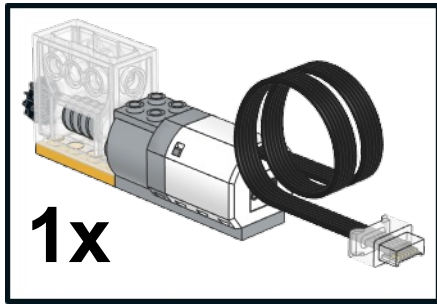


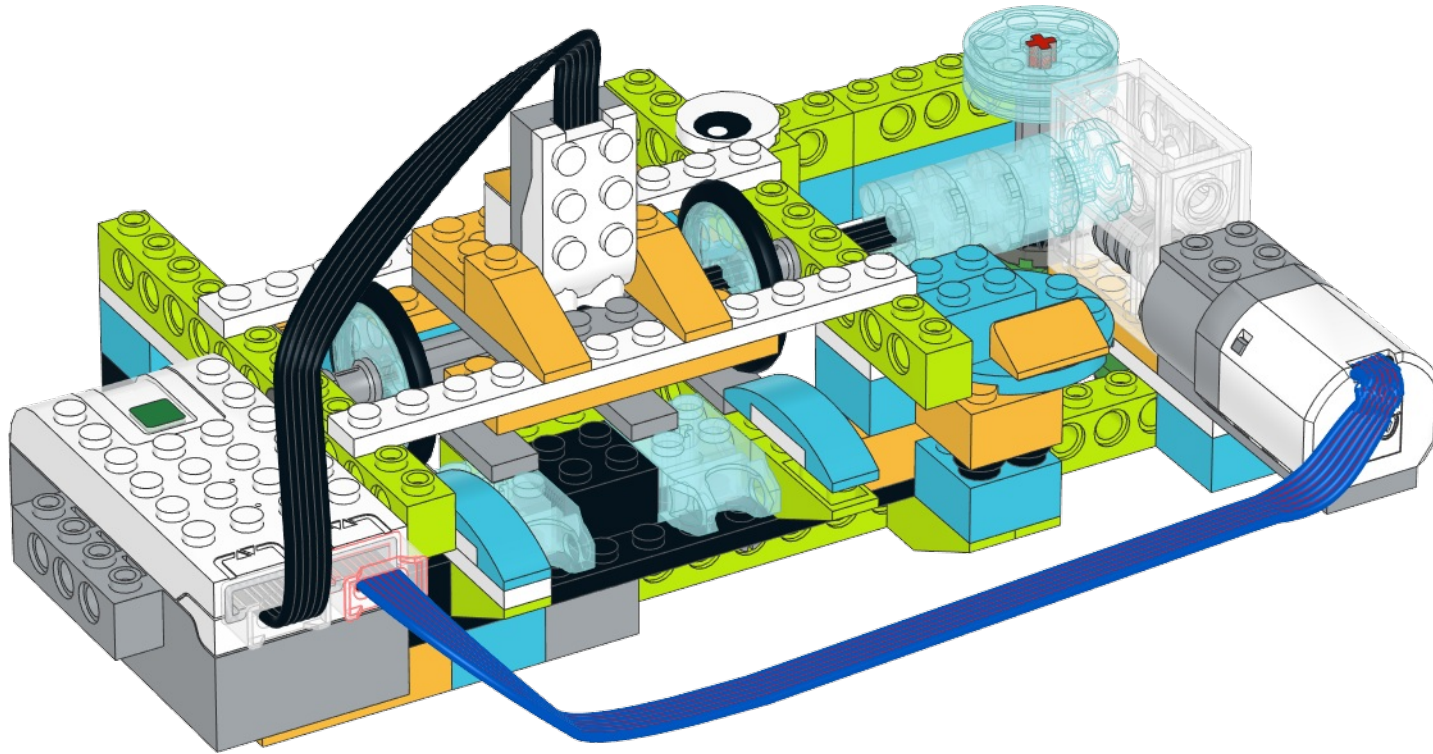


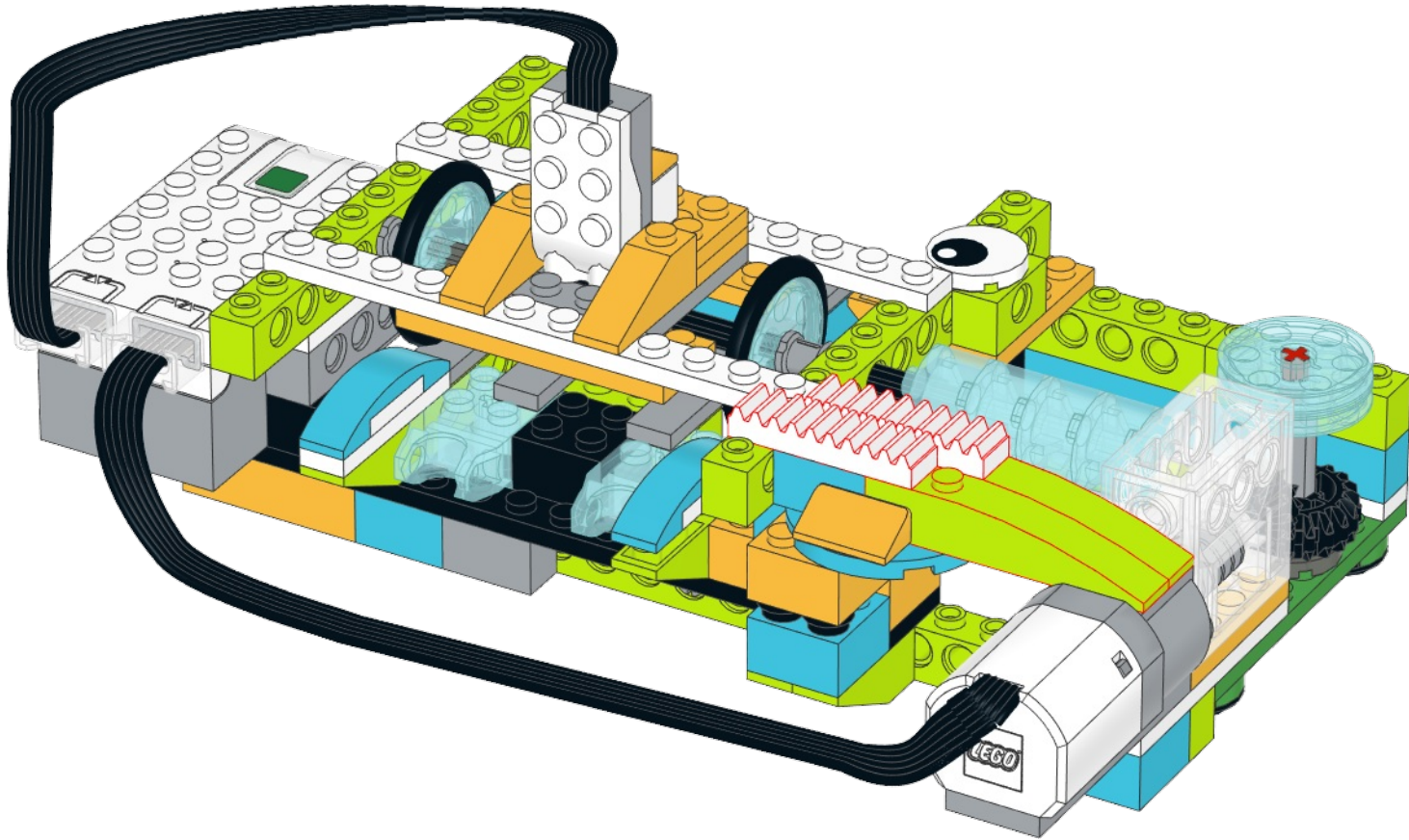
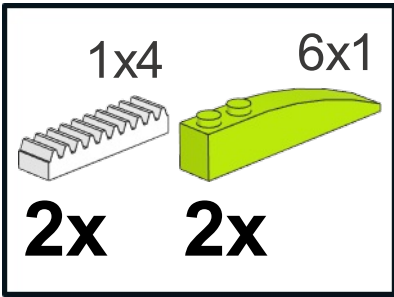


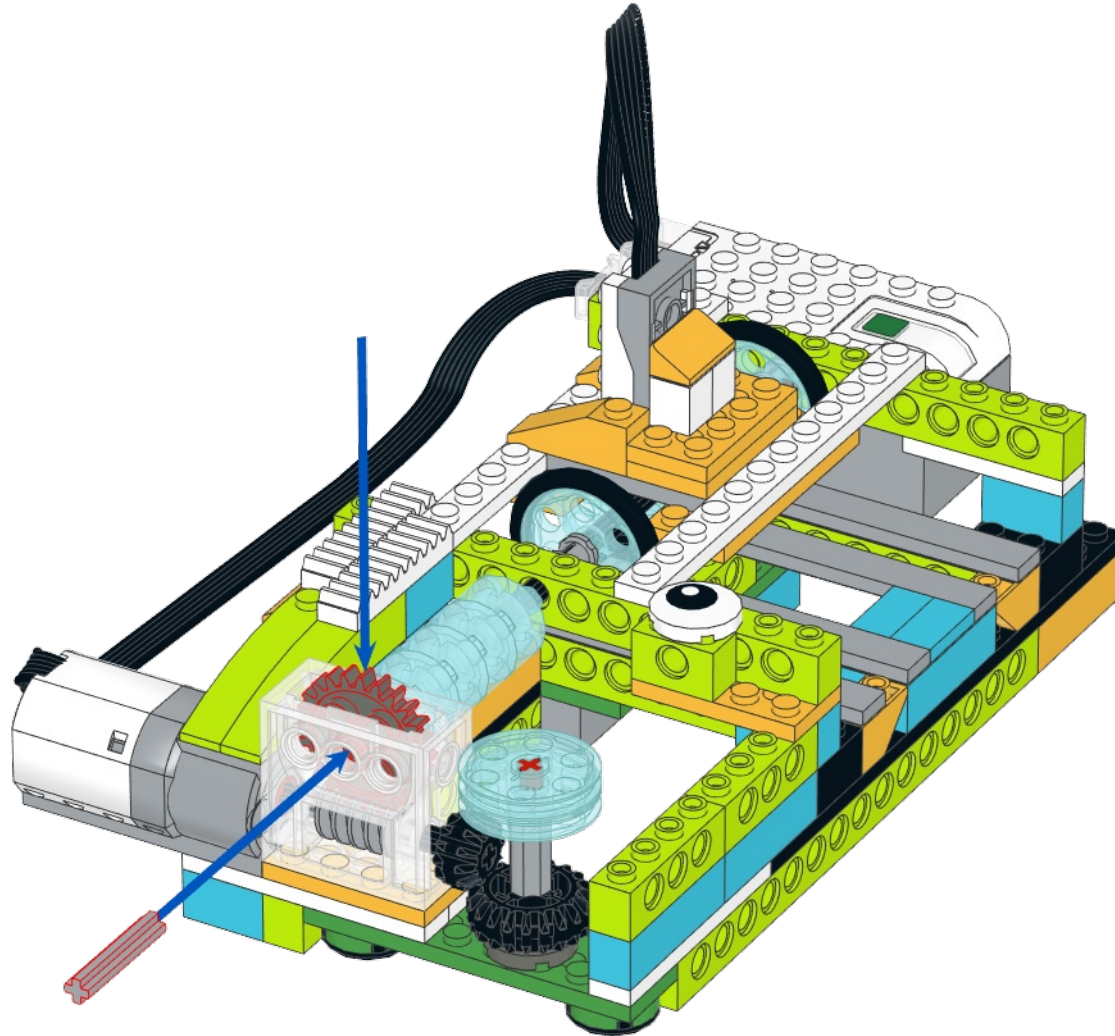
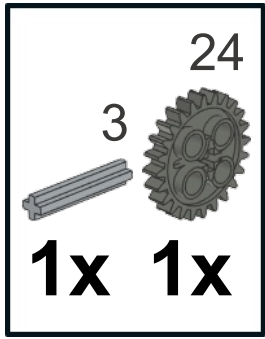


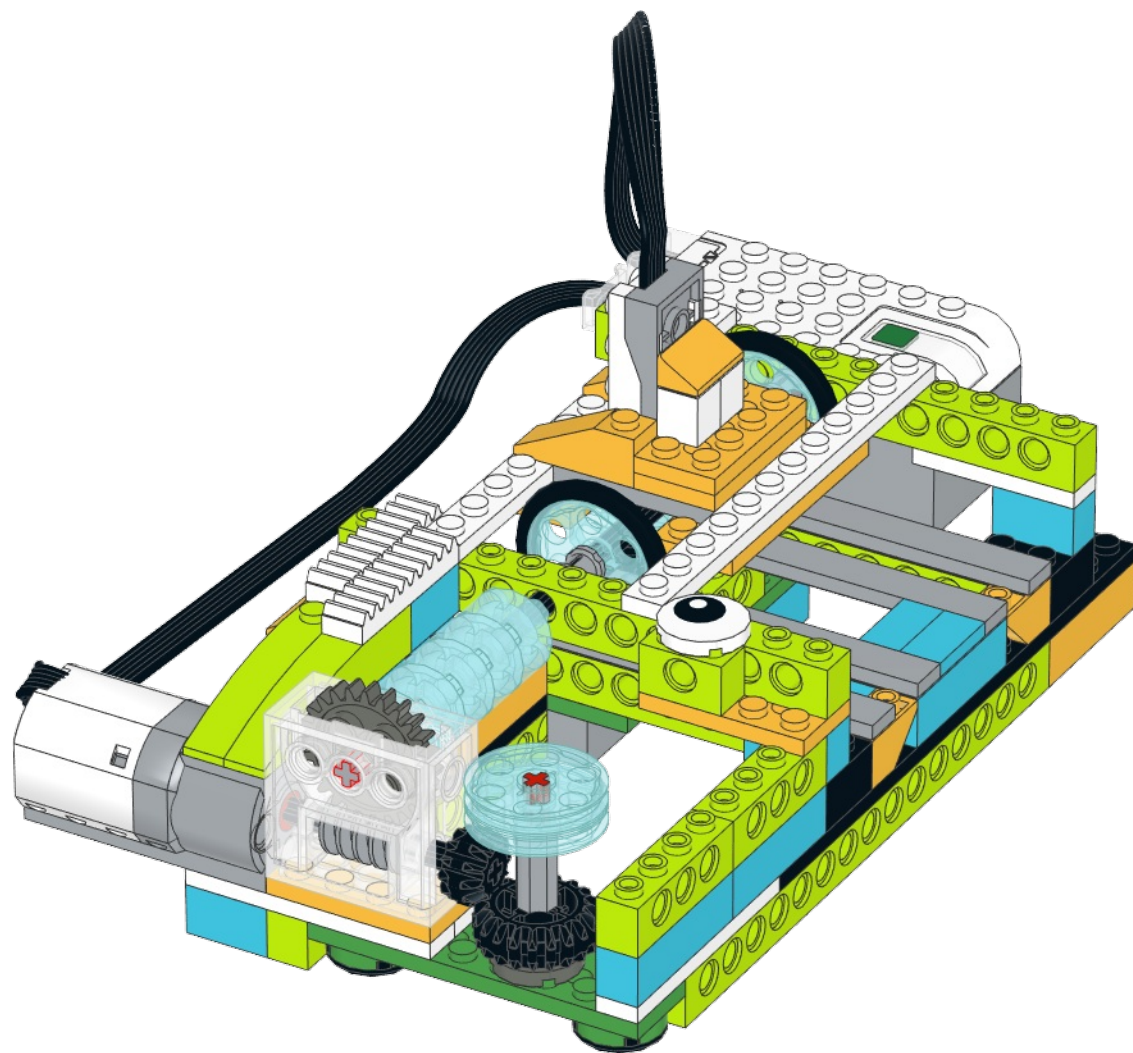




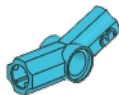




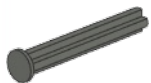




#3



1x 4

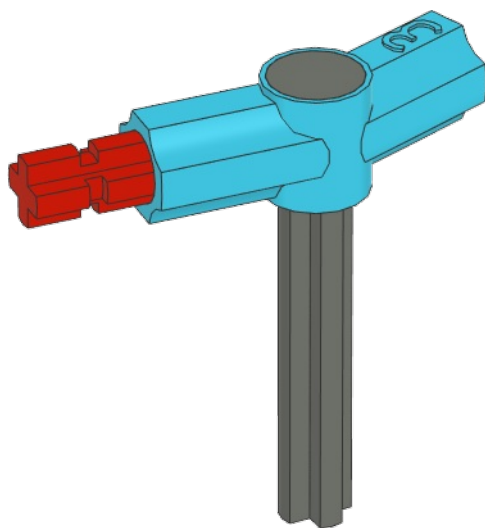


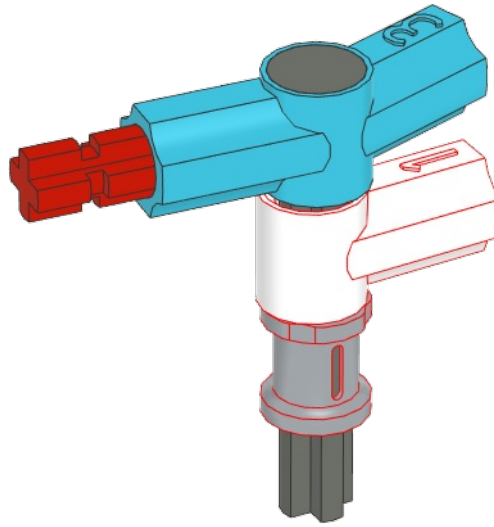
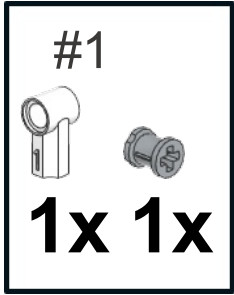
1x

2



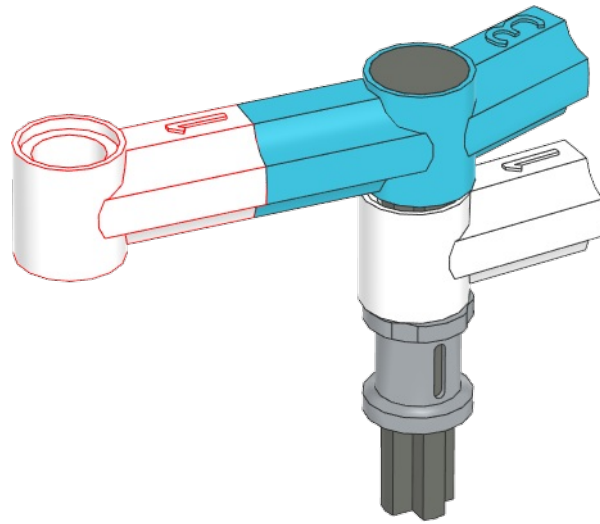
1x

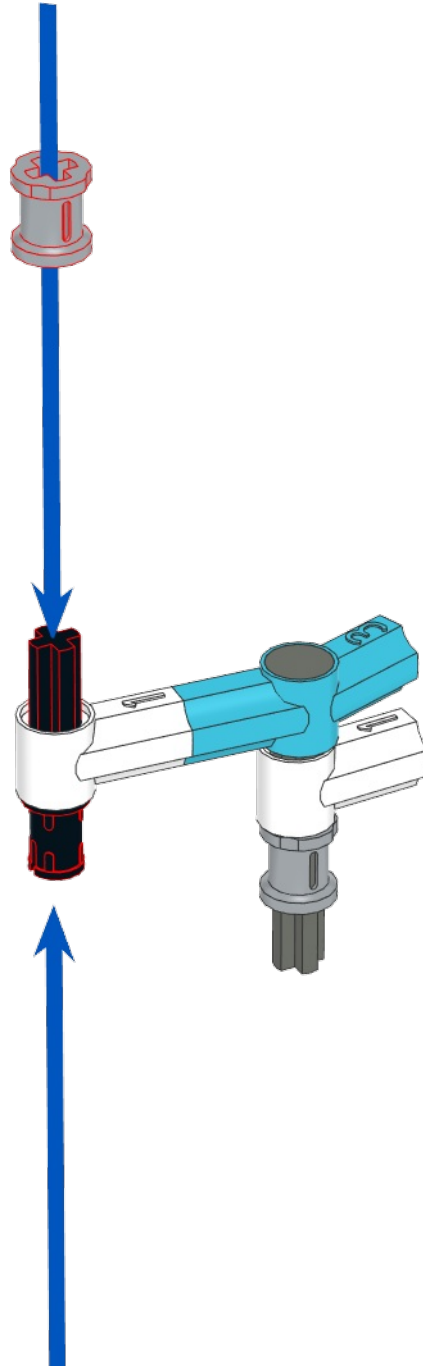
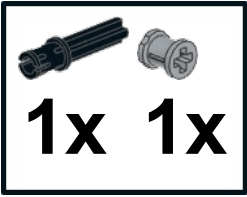


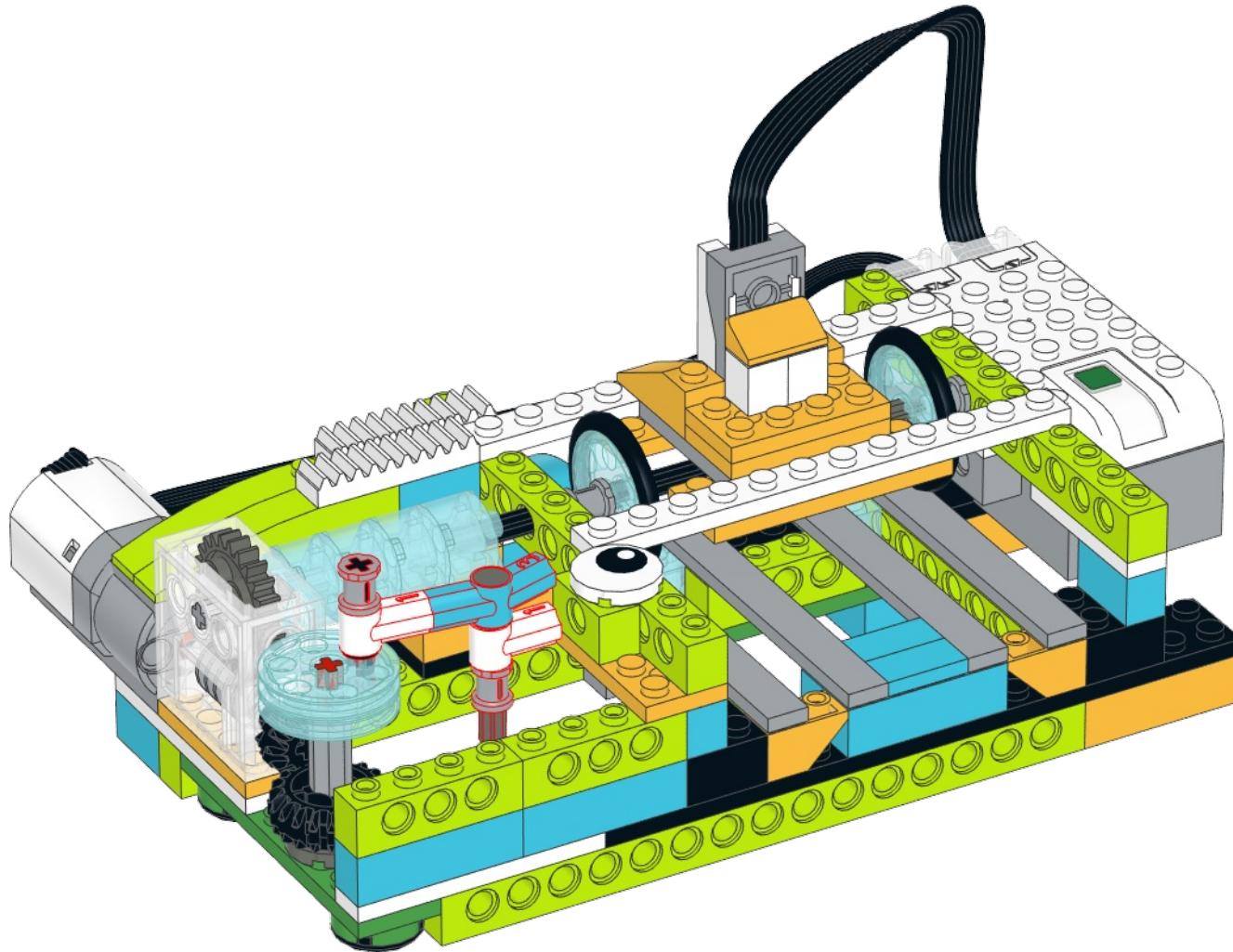
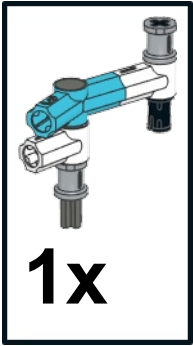


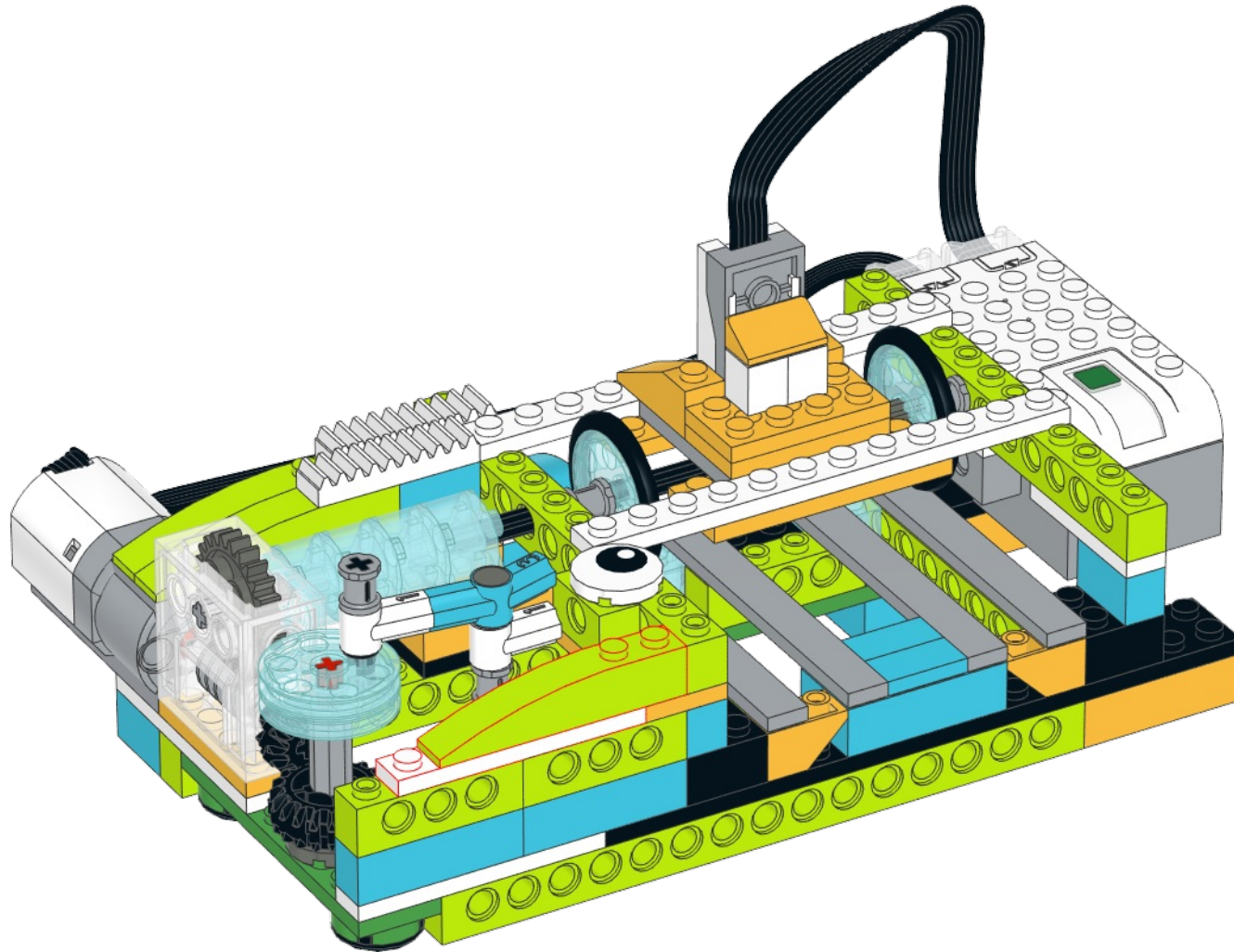
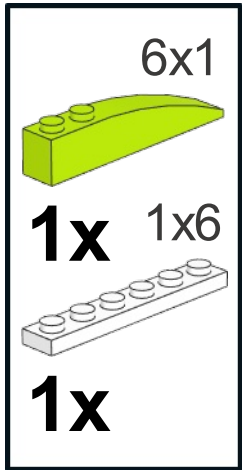
#1

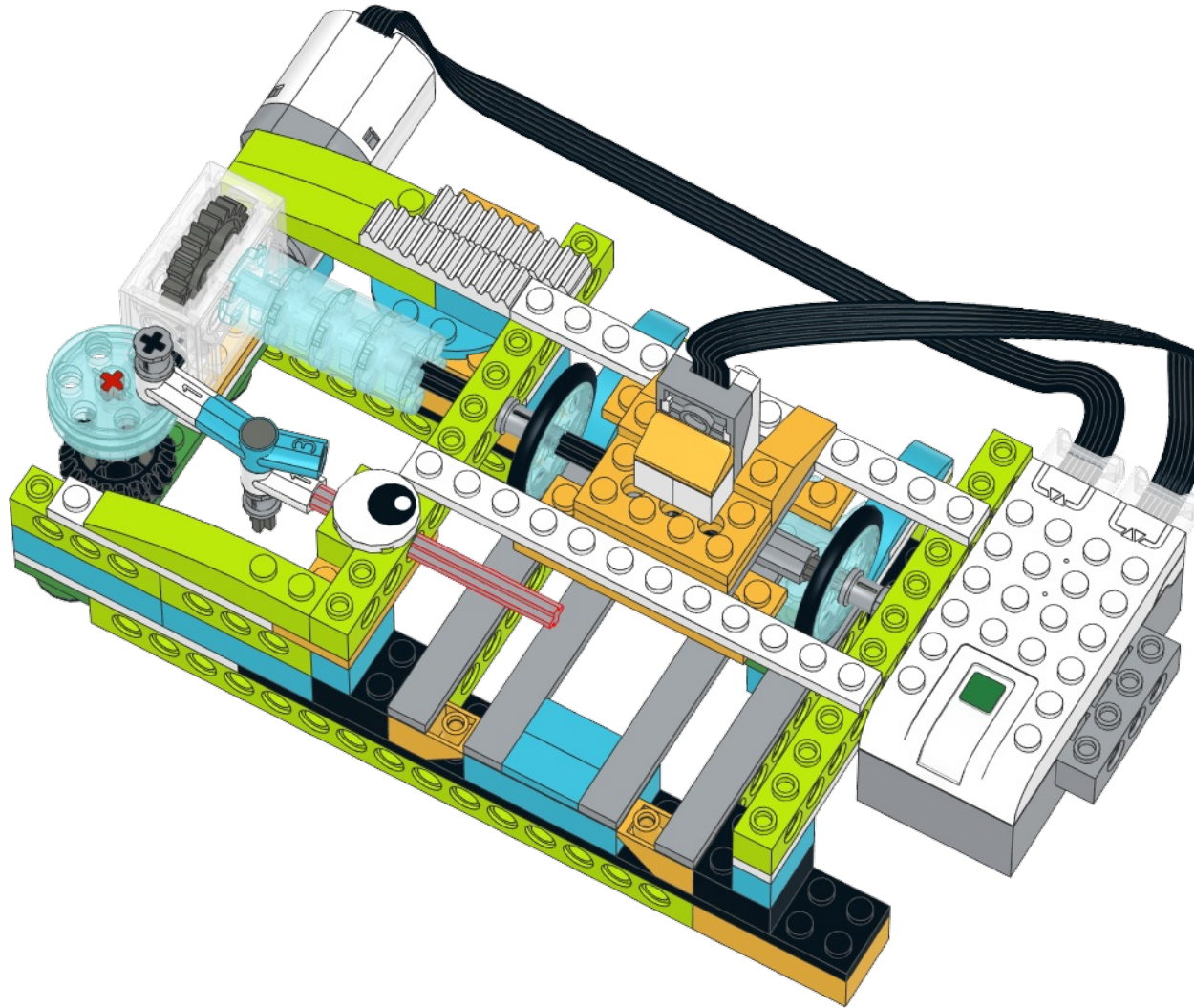
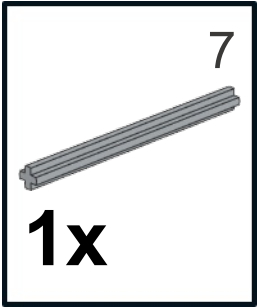
1x

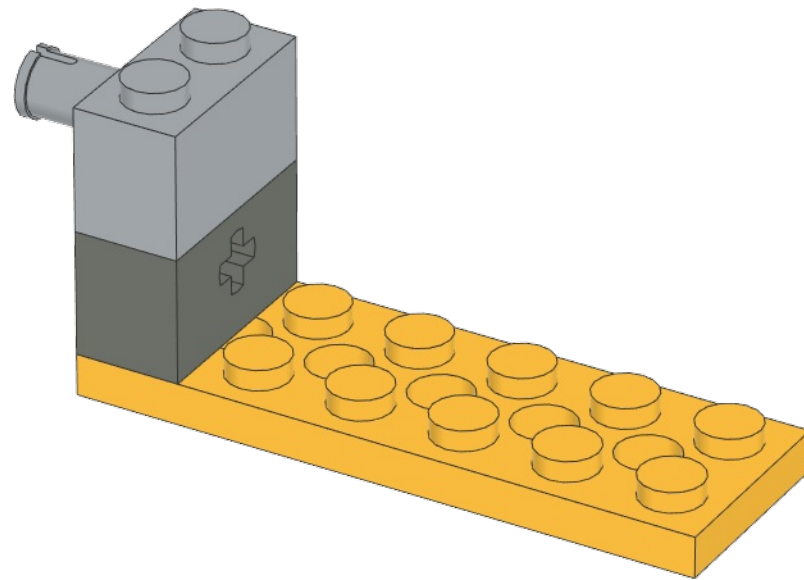
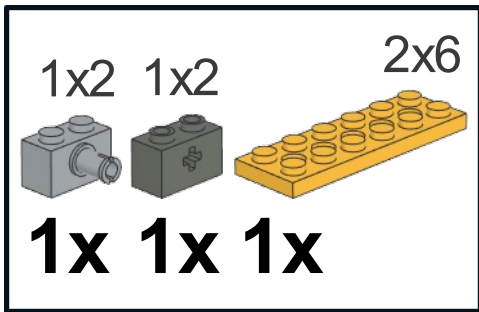


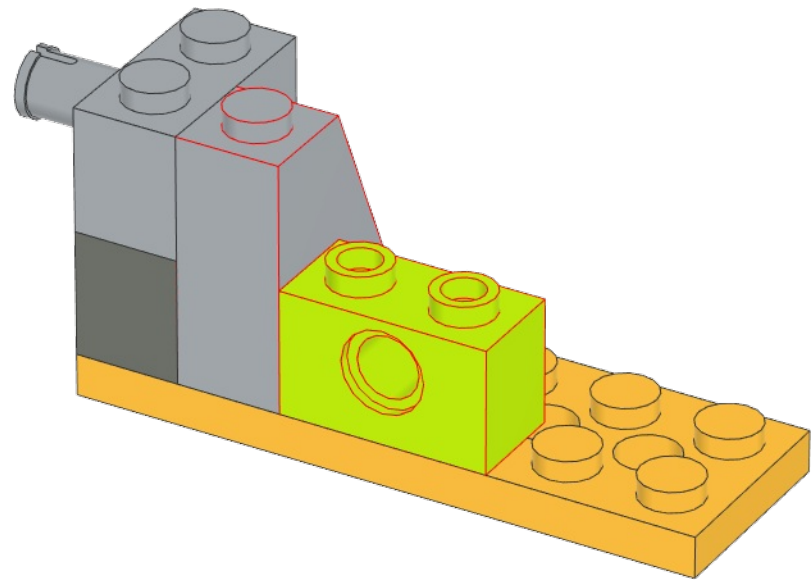
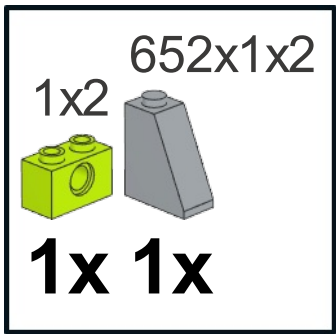


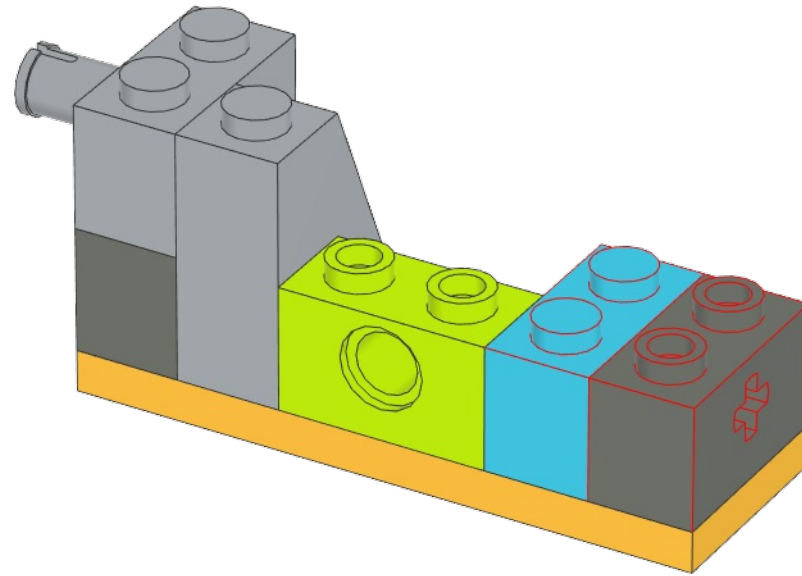
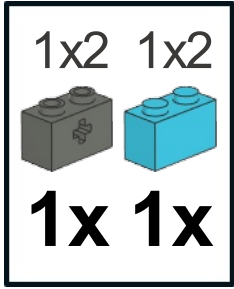


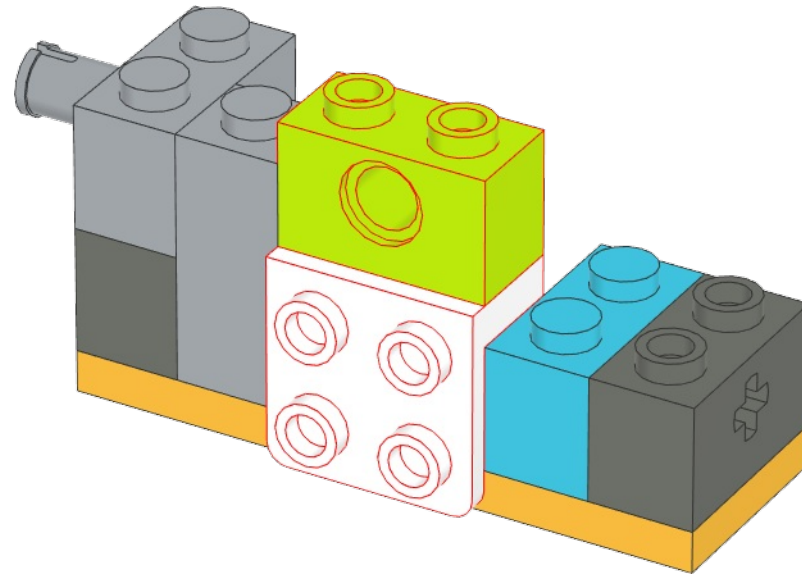
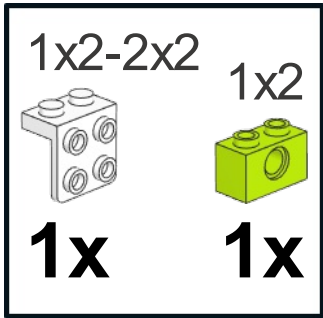


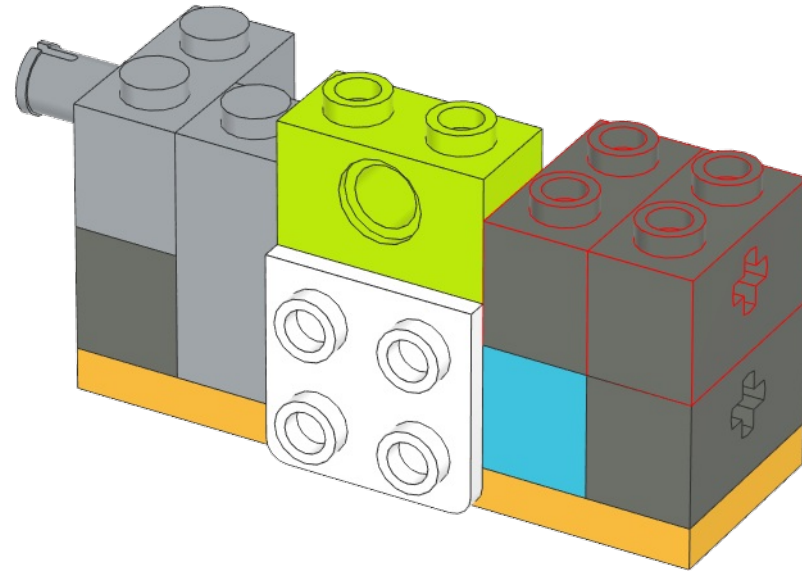



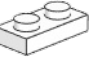


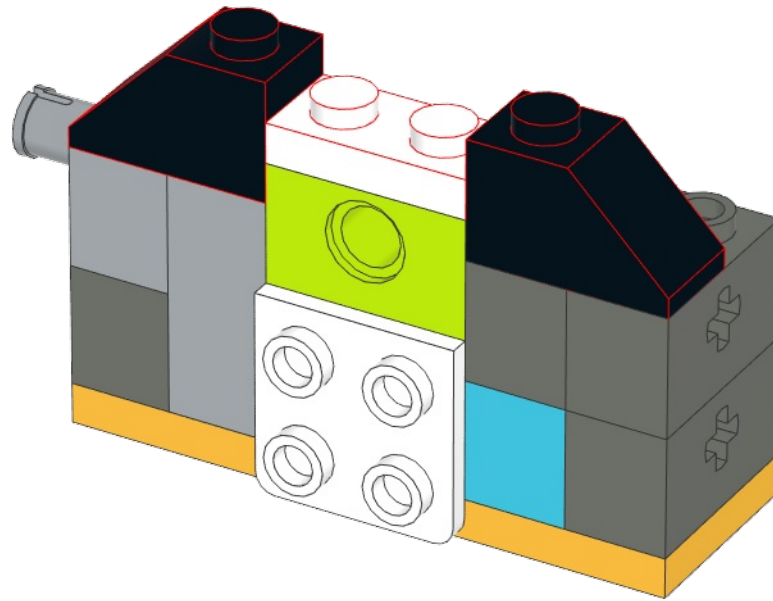









452x1	1x2
	
2x	1x

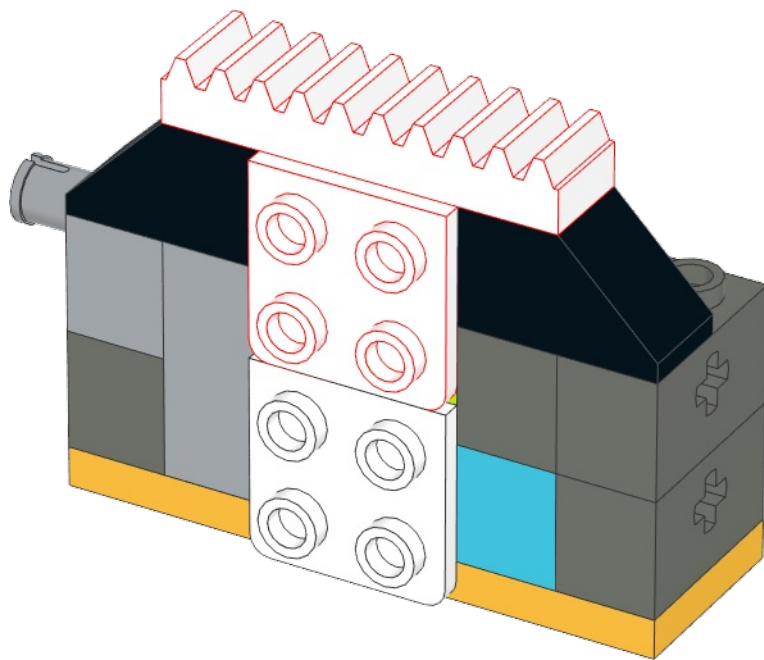


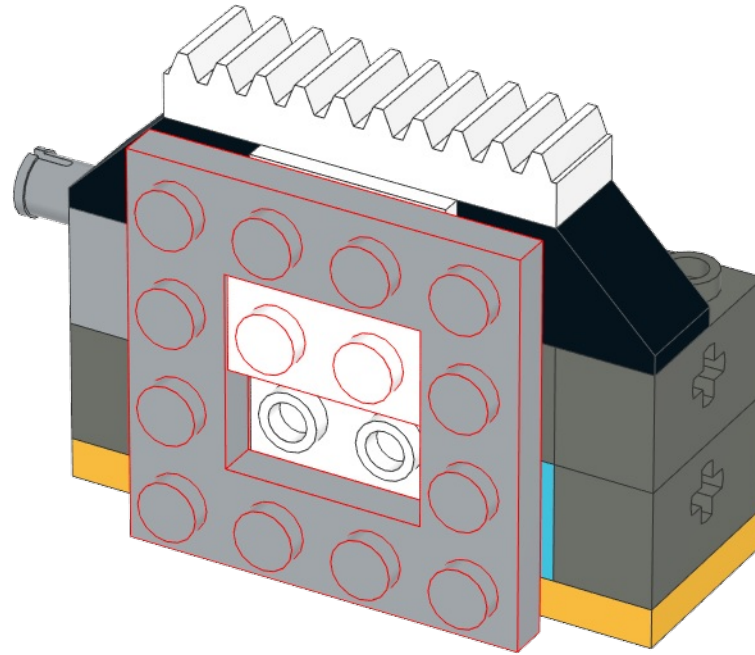
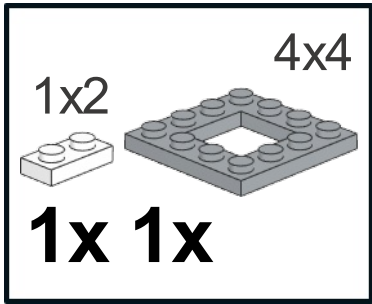
1x2-2x2 1x4



1x **1x**

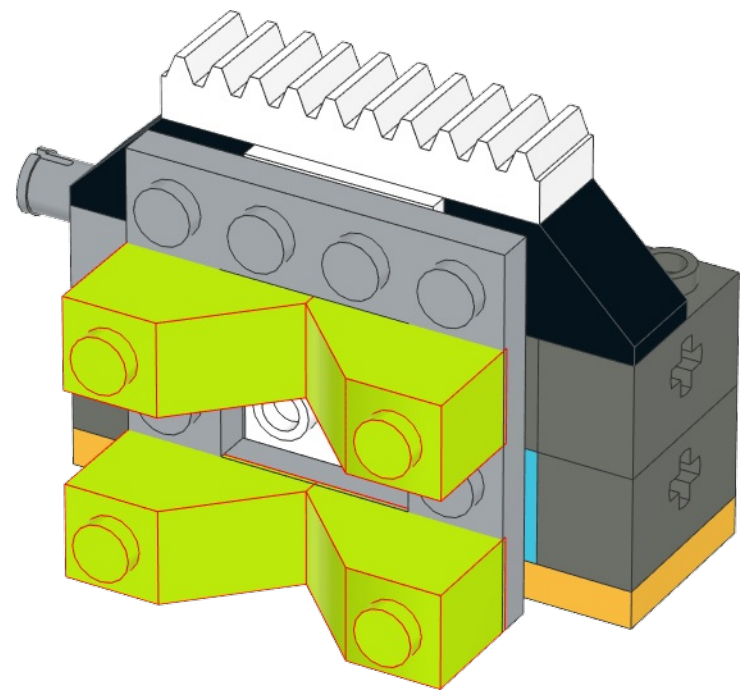
This block contains two parts: a 1x2-2x2 Technic brick with four holes on its side, and a 1x4 Technic Technic comb with four teeth. Below each part is a quantity of '1x'.

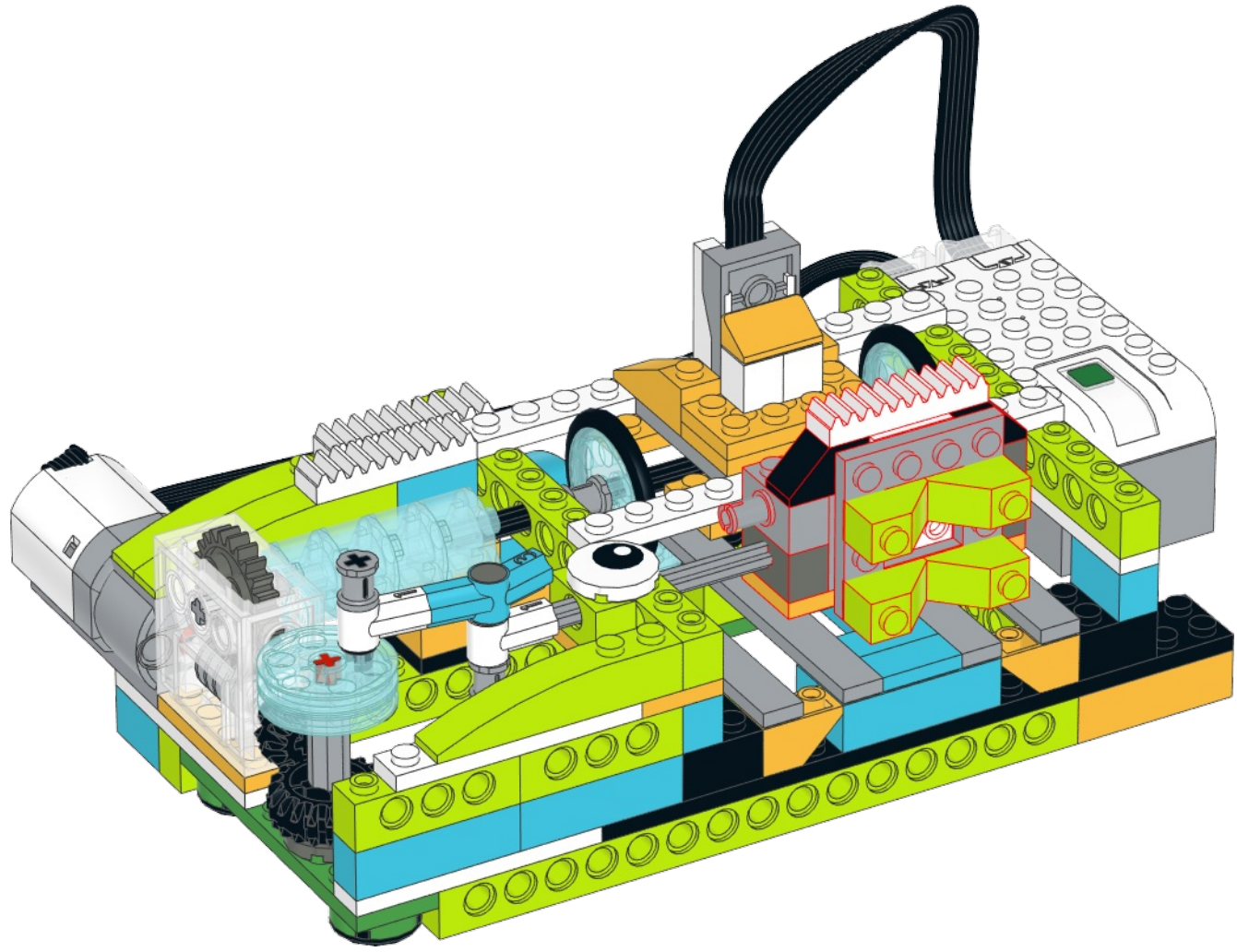


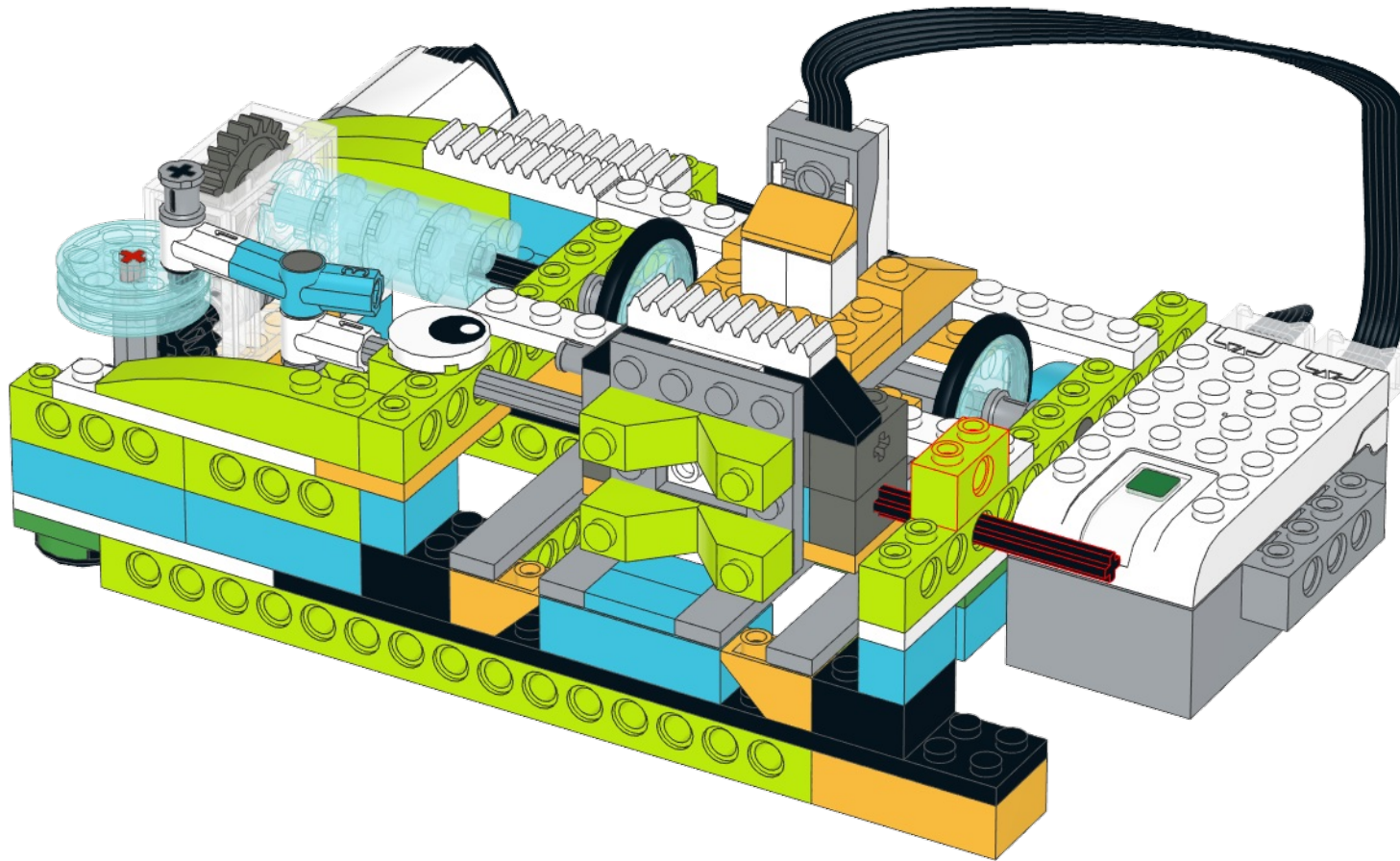
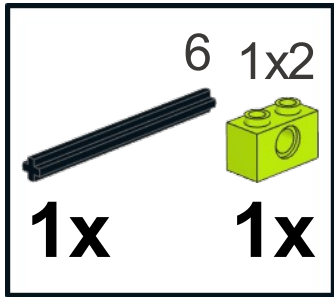


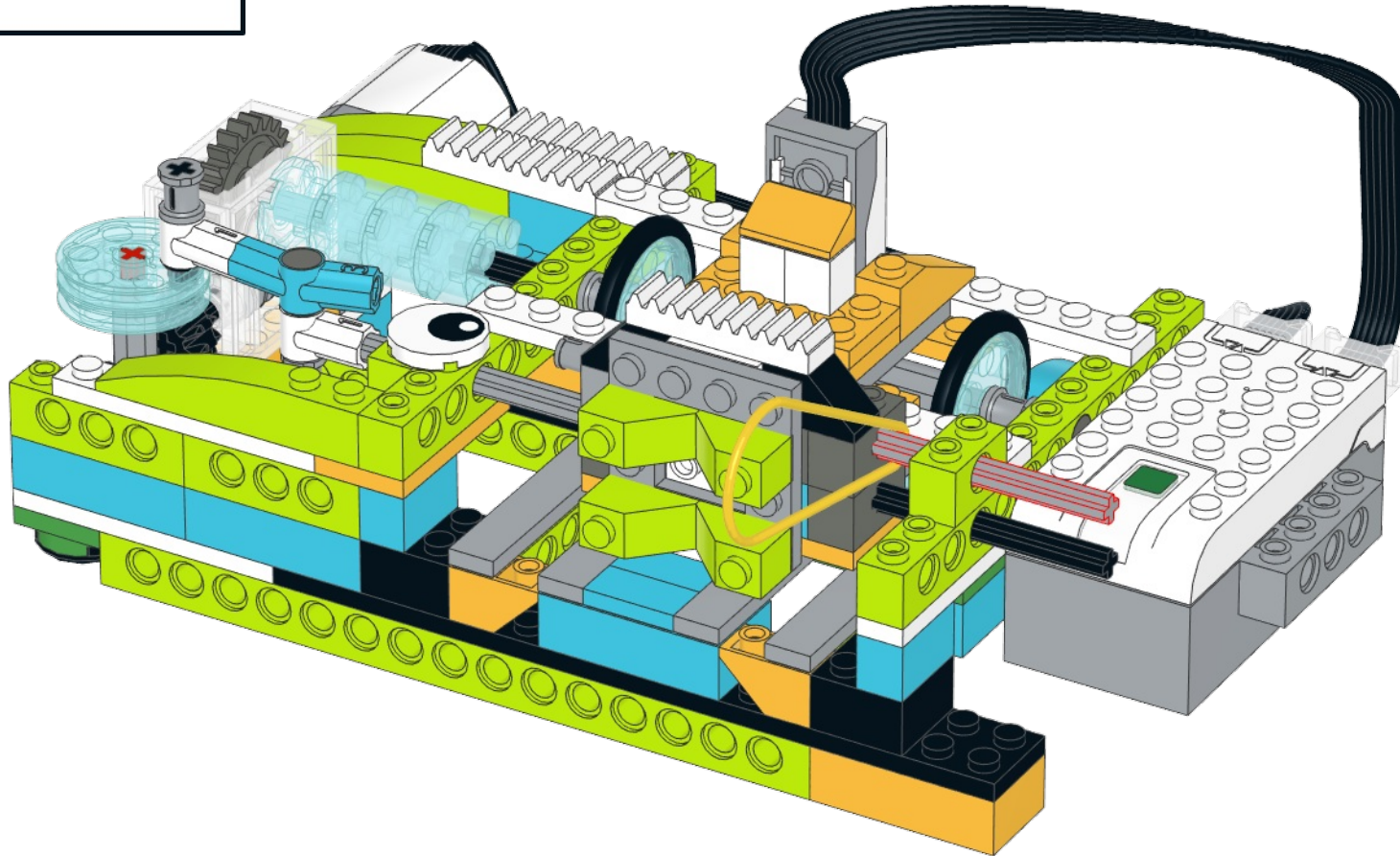
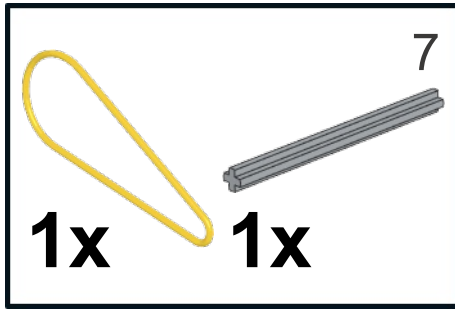
452x1

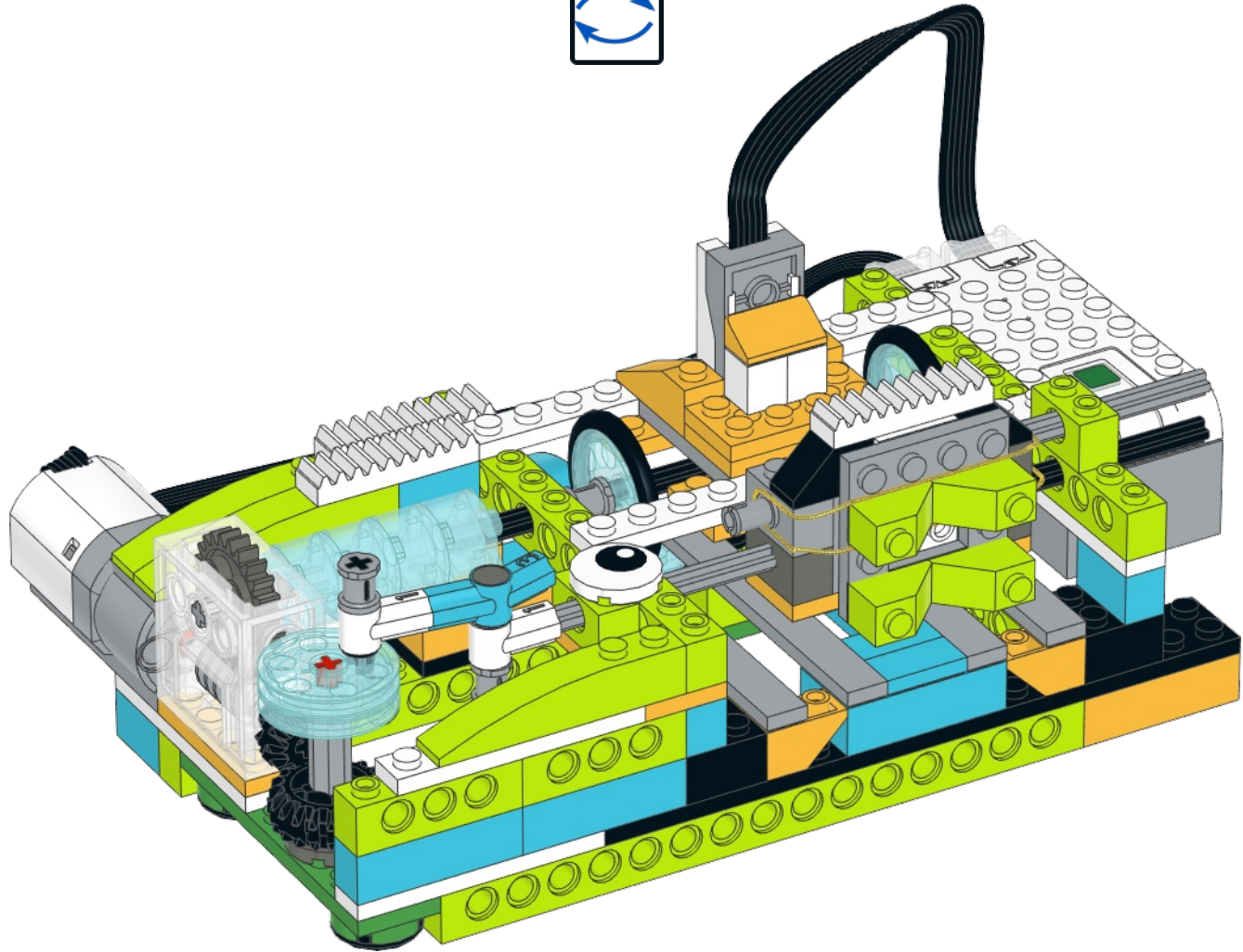
4x

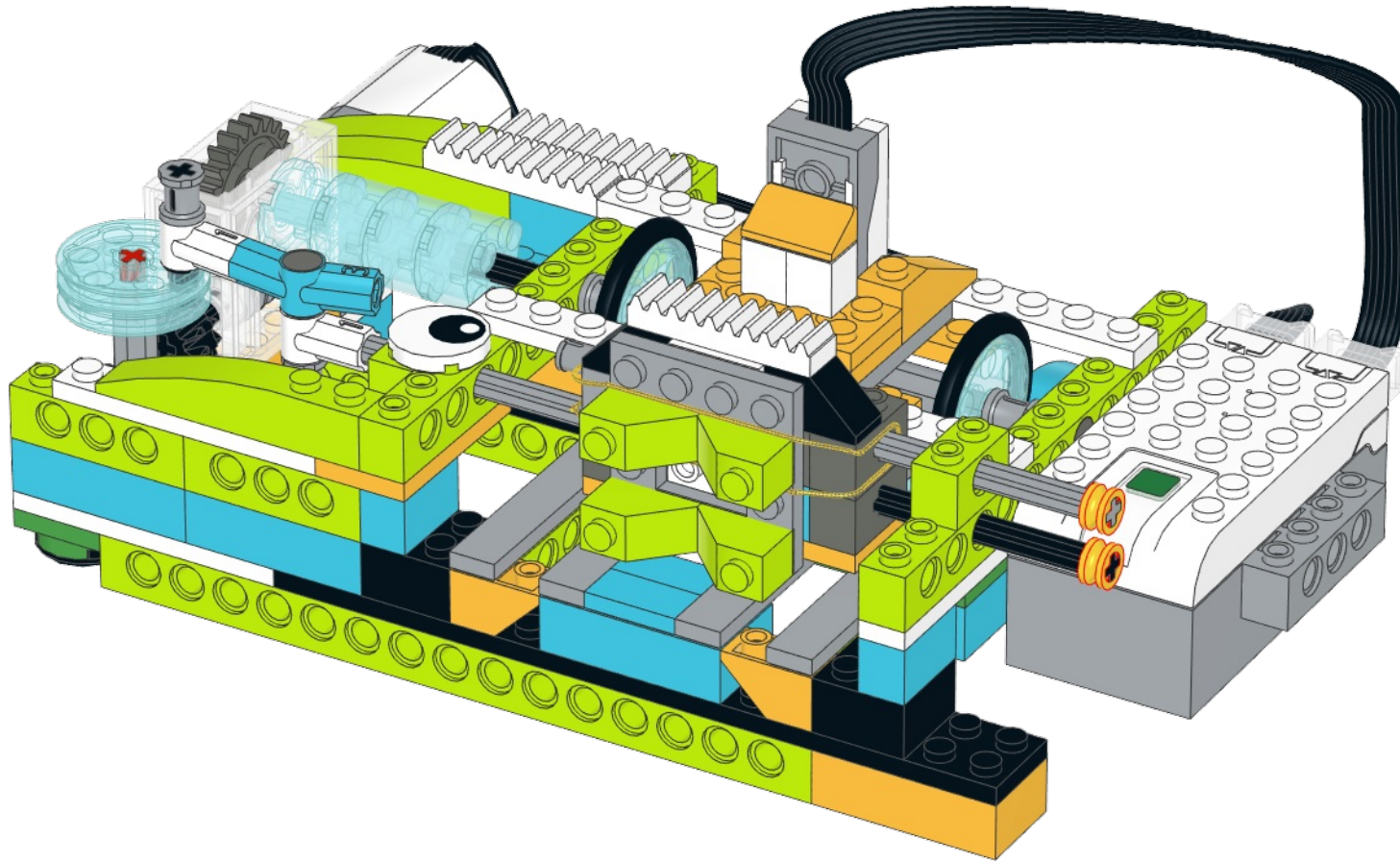


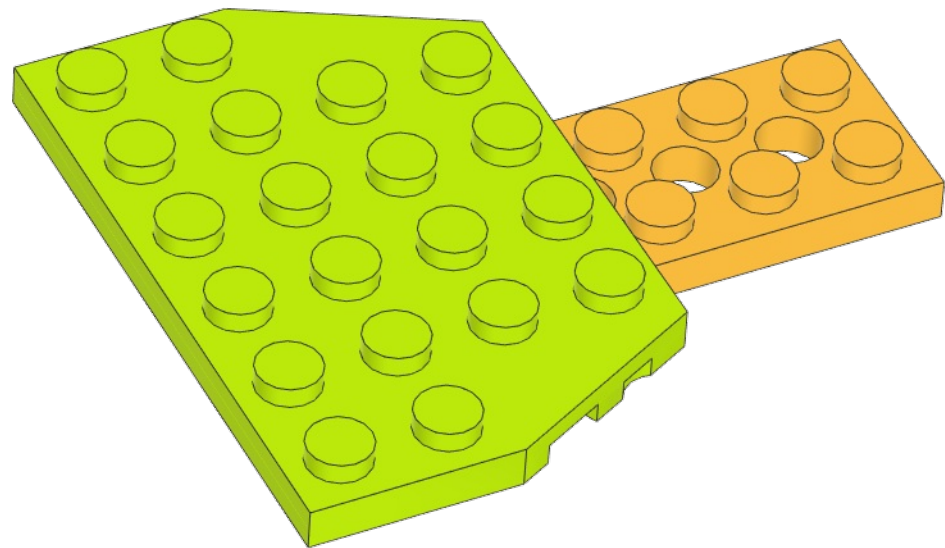
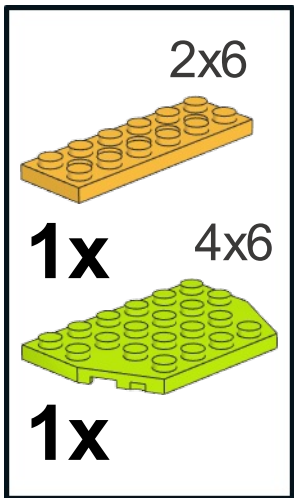




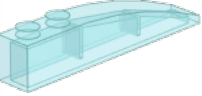




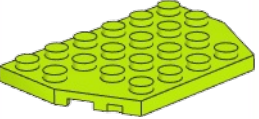




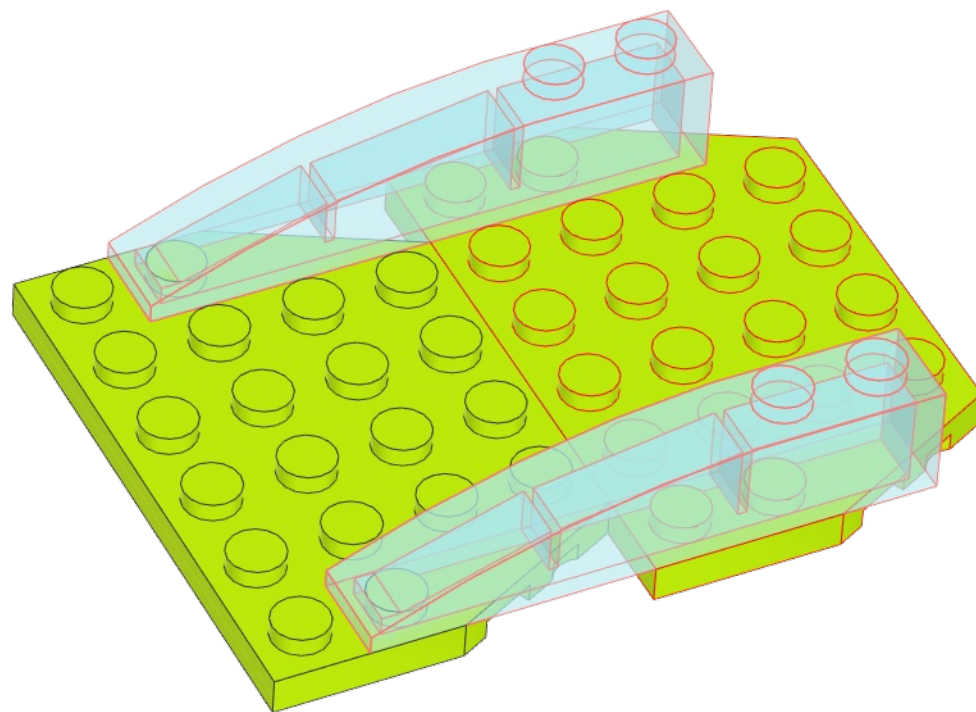
6x1

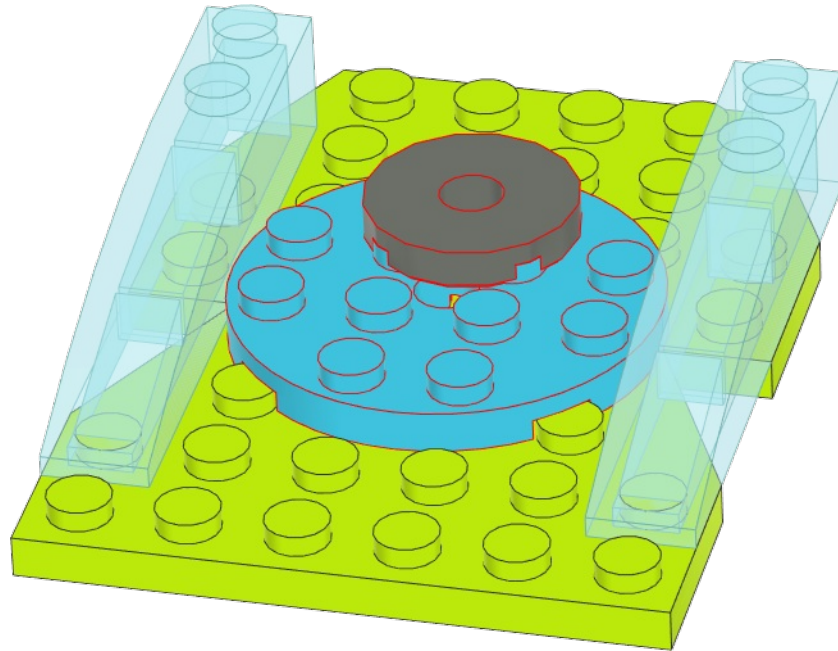
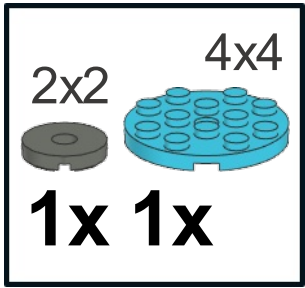


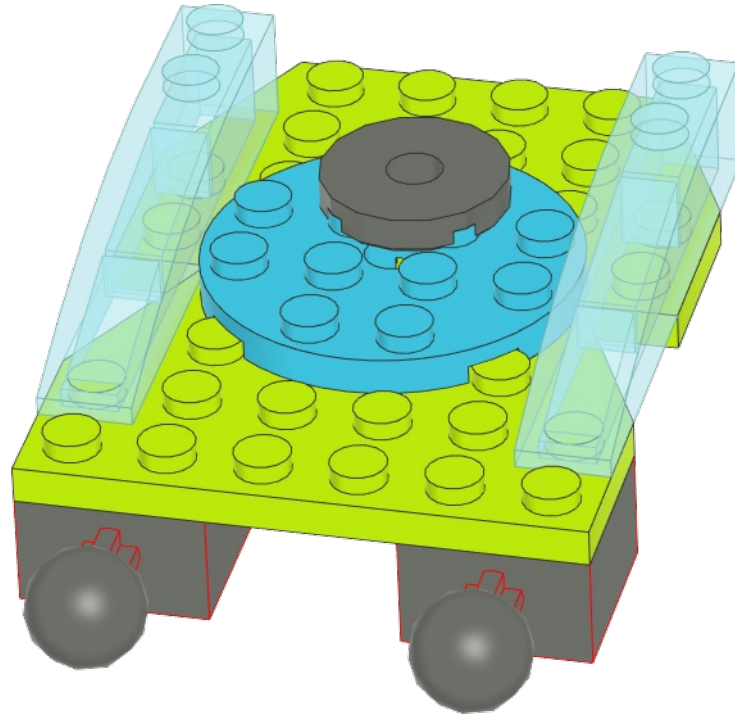
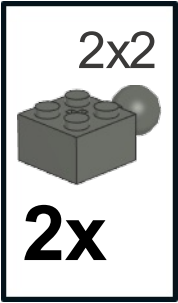
2x 4x6

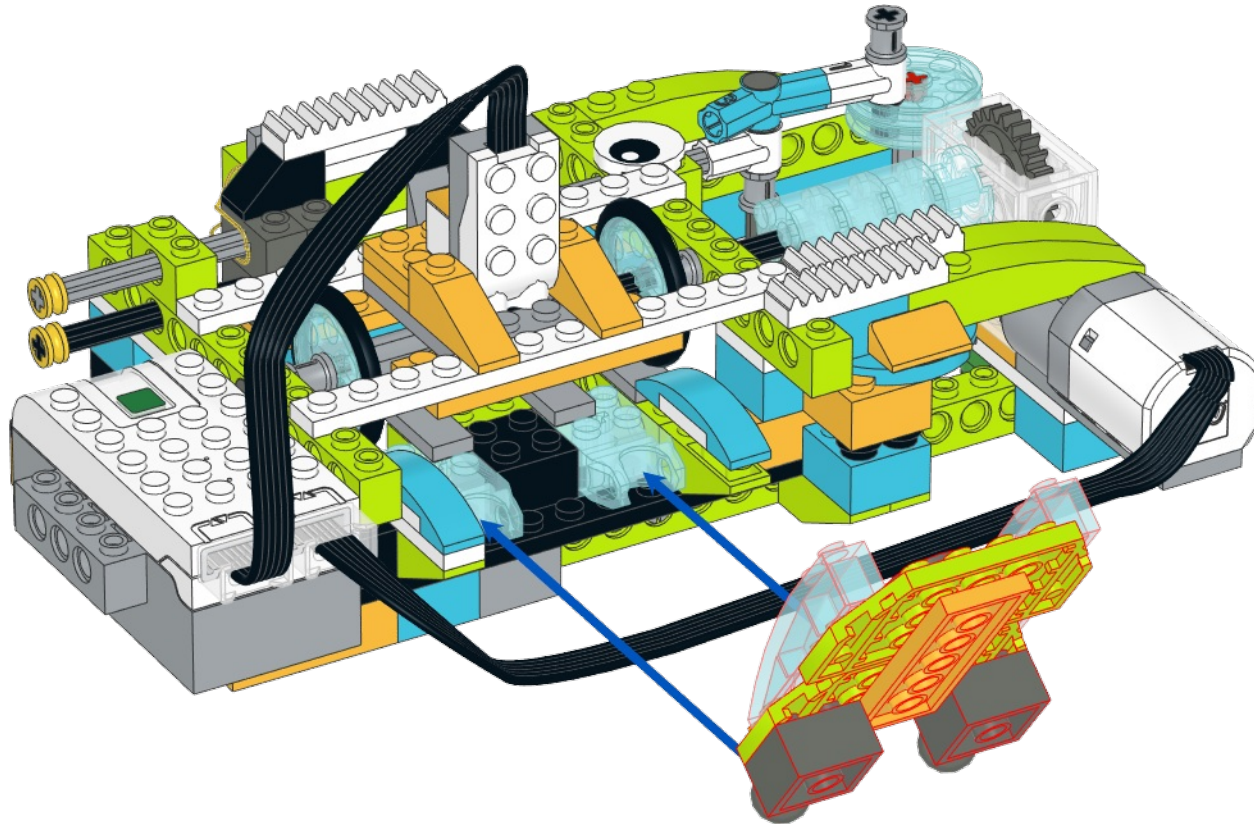
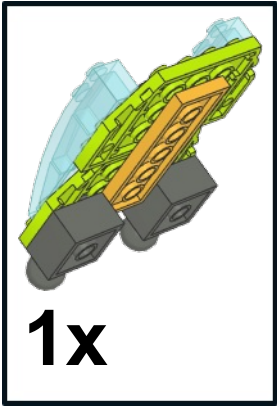


1x

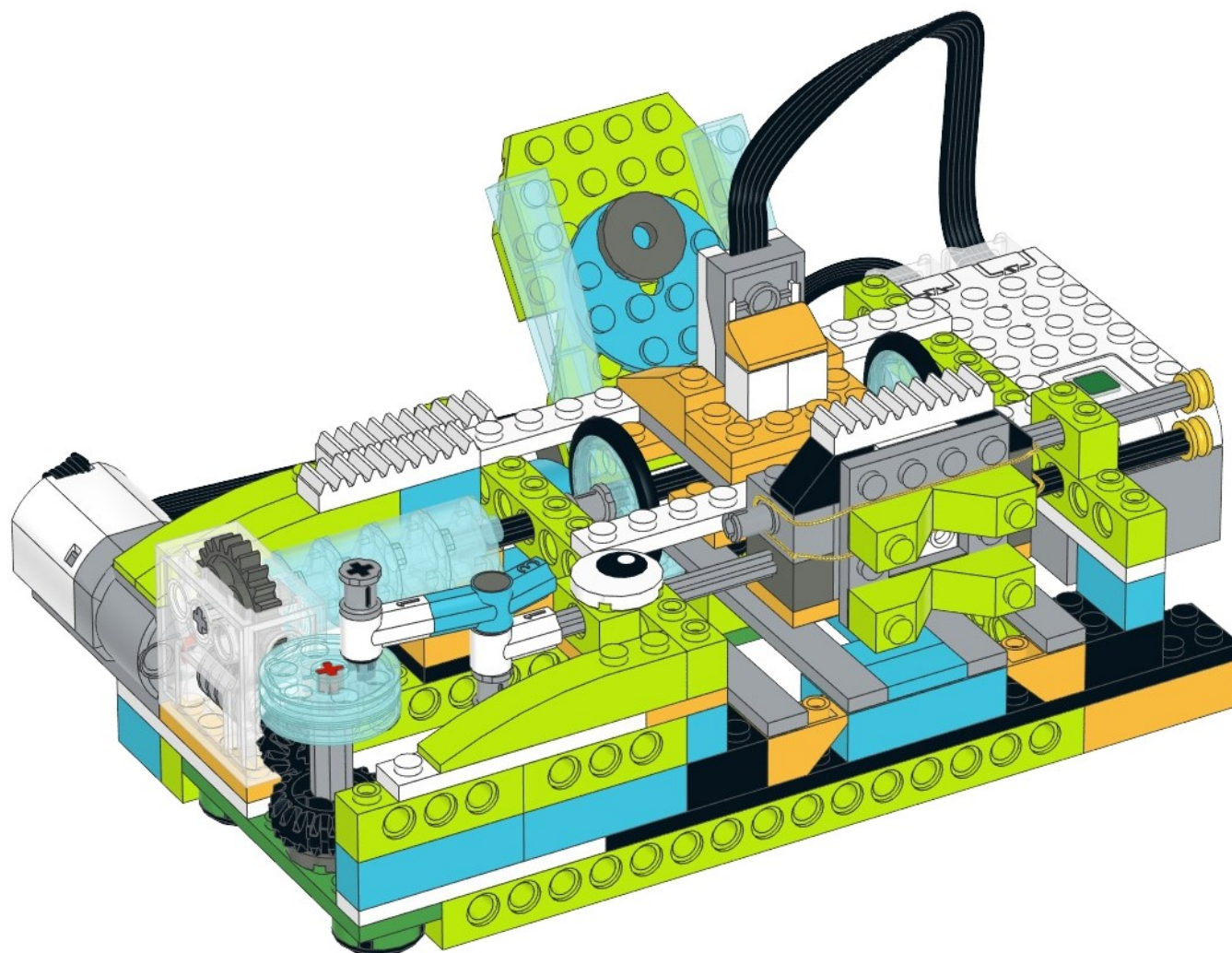








READY!



ПРИНТЕР

Задание 1. Подключите HUB к планшету:



Задание 2. Проверьте подключение проводов:



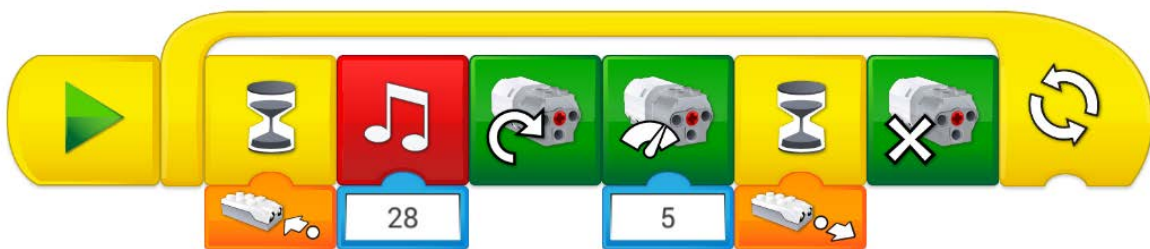
Задание 3. Проверьте, правильно ли работает ваш принтер. Напишите простую программу для проверки:



Запустите программу и проверьте, чтобы ваш принтер работает правильно и протягивает листок бумаги!

Покажите преподавателю!

Задание 4. Удалите старую программу! Напишите новую программу для автоматической работы принтера. Когда датчик заметит листок бумаги автоматический включится принтер:



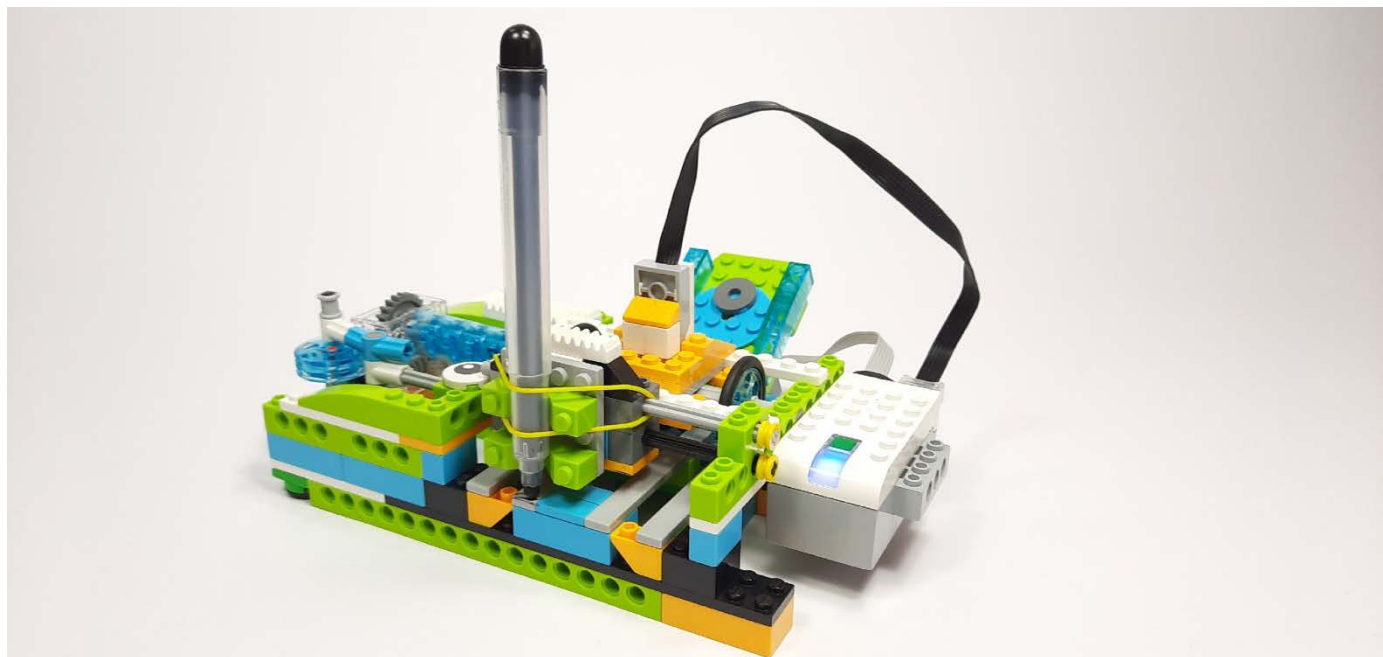
Не удаляйте программу!

Запустите программу и проверьте, чтобы ваш принтер работал правильно!

Покажите преподавателю!

Переверните страницу!

Задание 5. Установите фломастер в головку принтера и напечатайте на листке:



Готово!