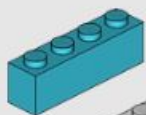
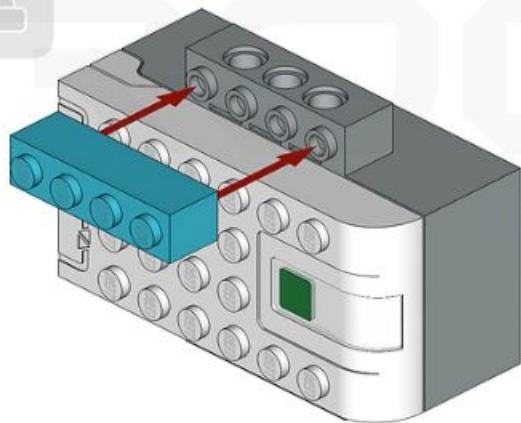
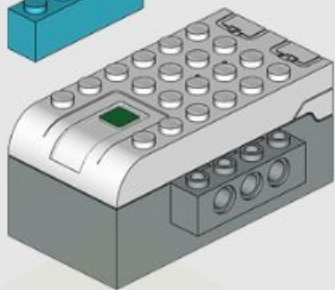


1x



1x

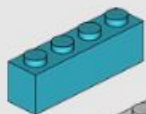


C A M P

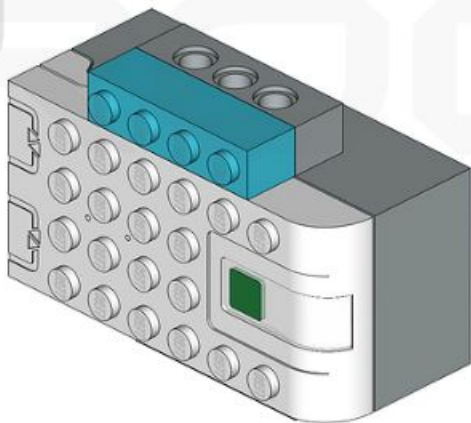
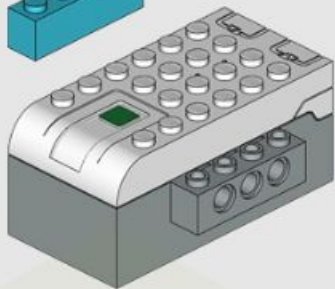
LEGO



1x



1x

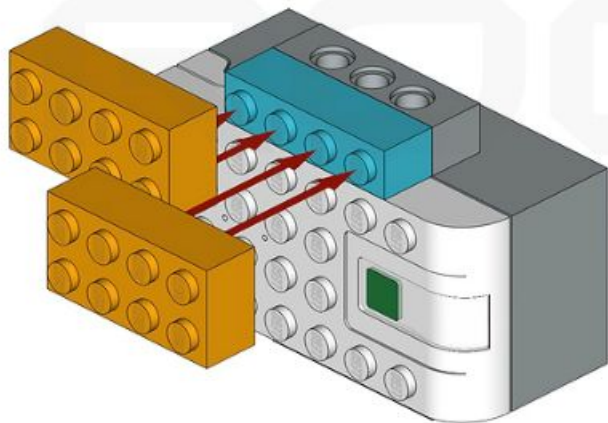
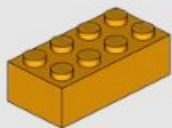


C A M P

LEGO



2x

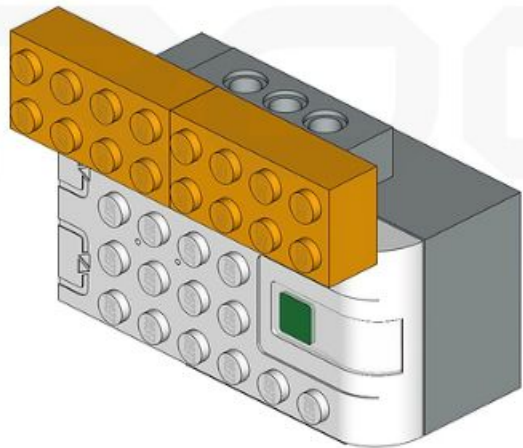
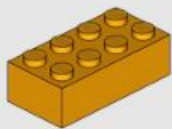


CAMP

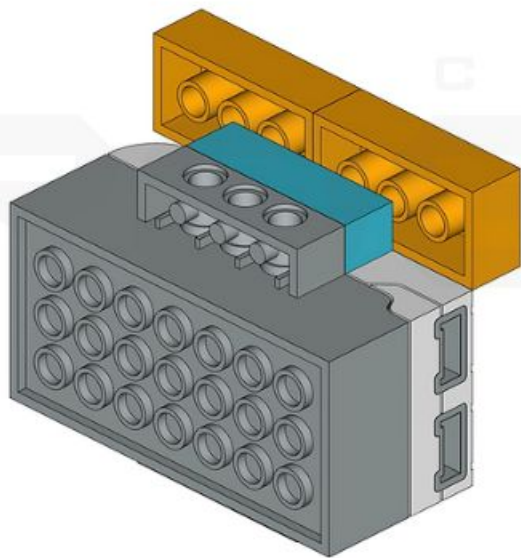
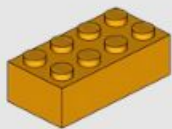
GO



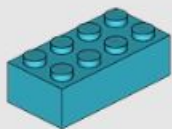
2x



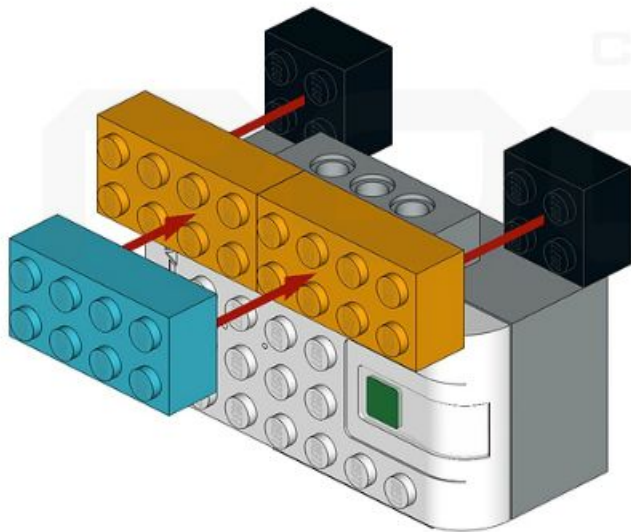
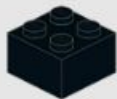
2x



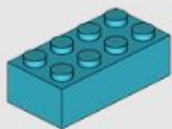
1x



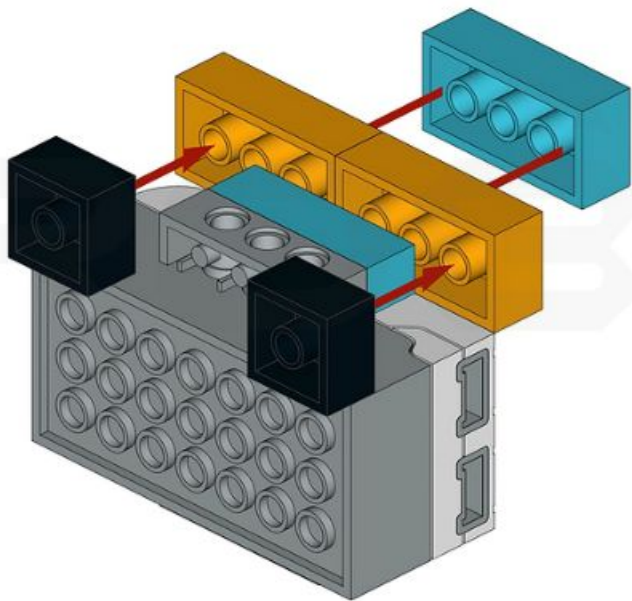
2x



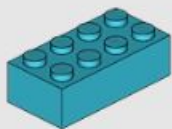
1x



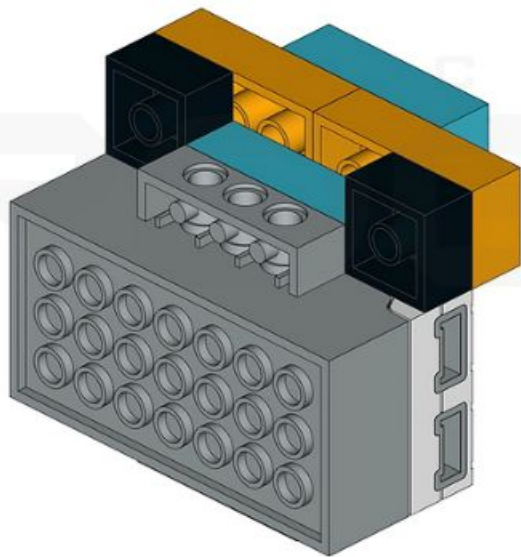
2x



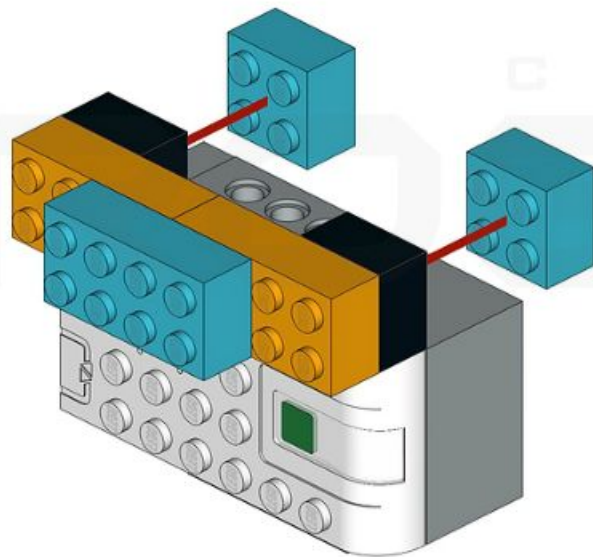
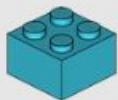
1x



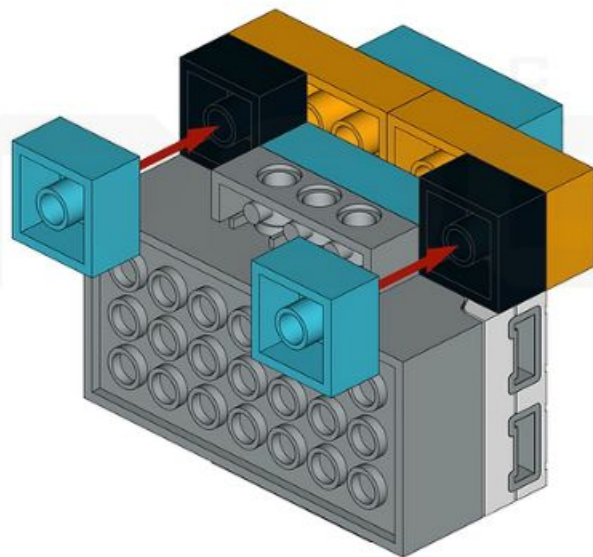
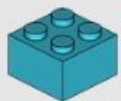
2x



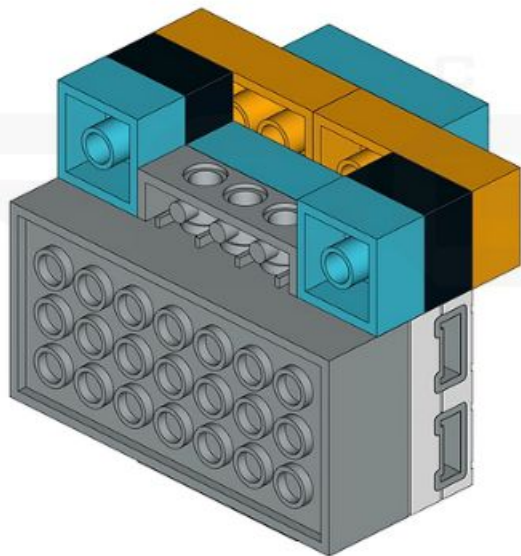
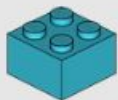
2x



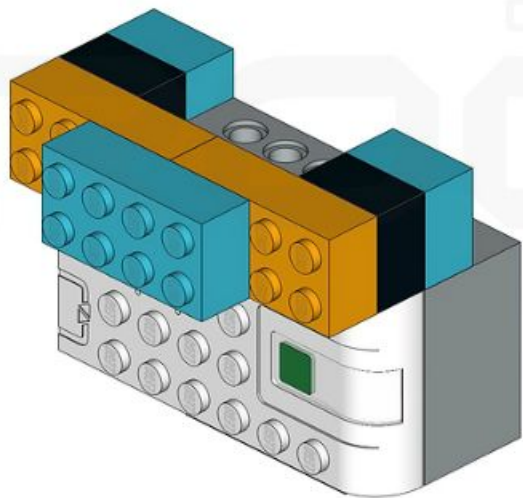
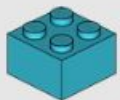
2x



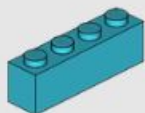
2x



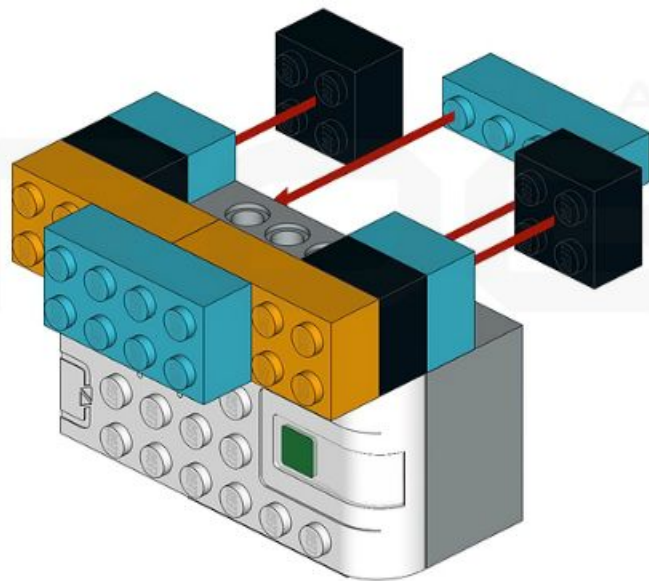
2x



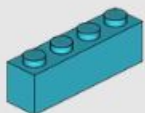
1x



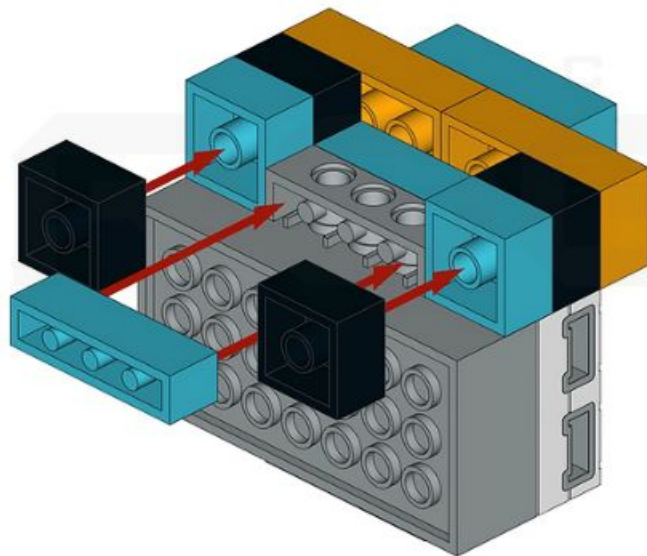
2x



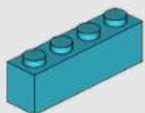
1x



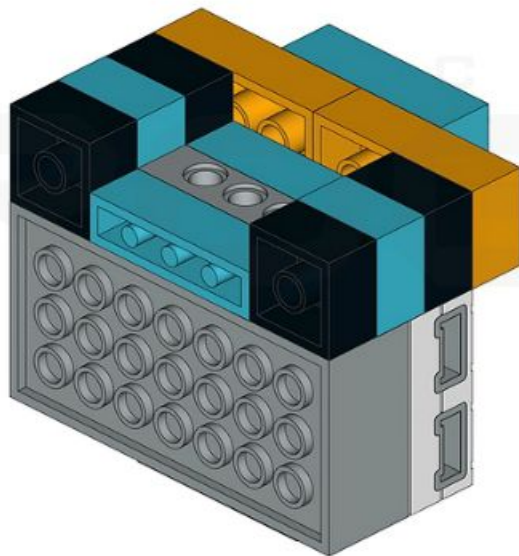
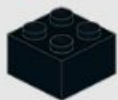
2x



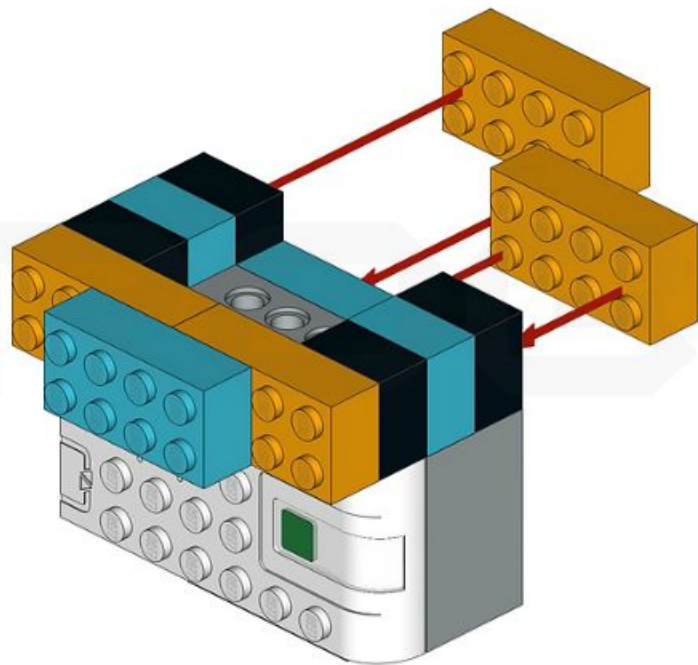
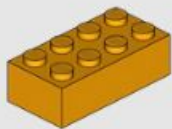
1x



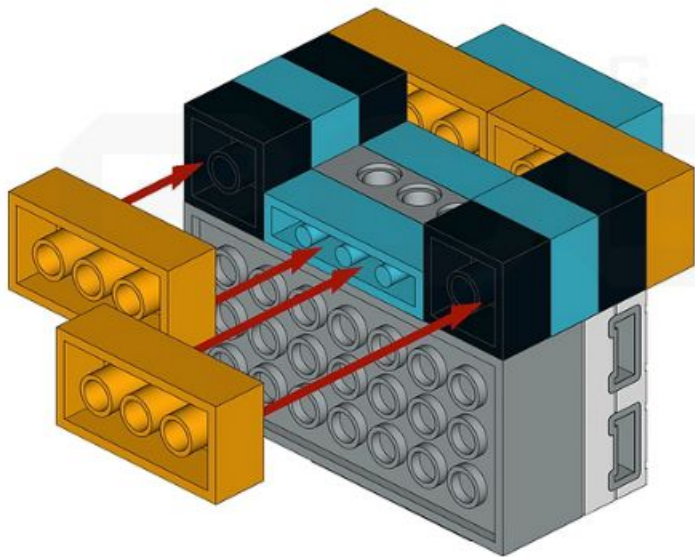
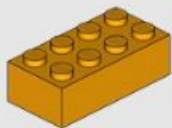
2x



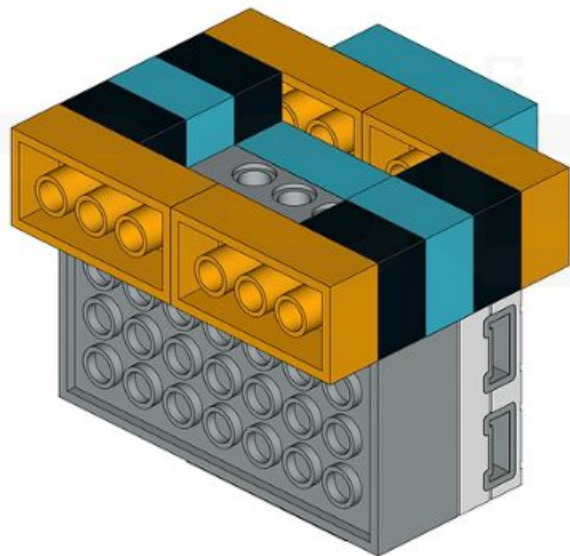
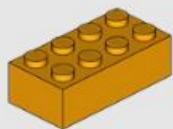
2x



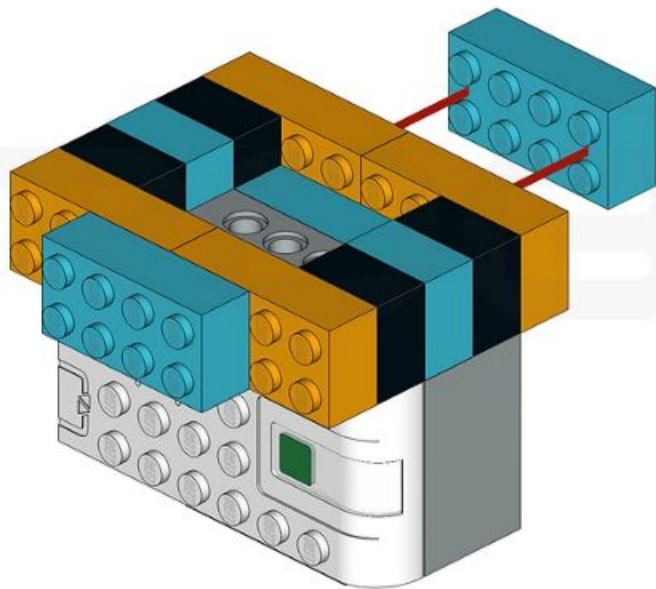
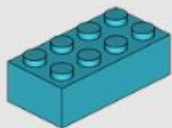
2x



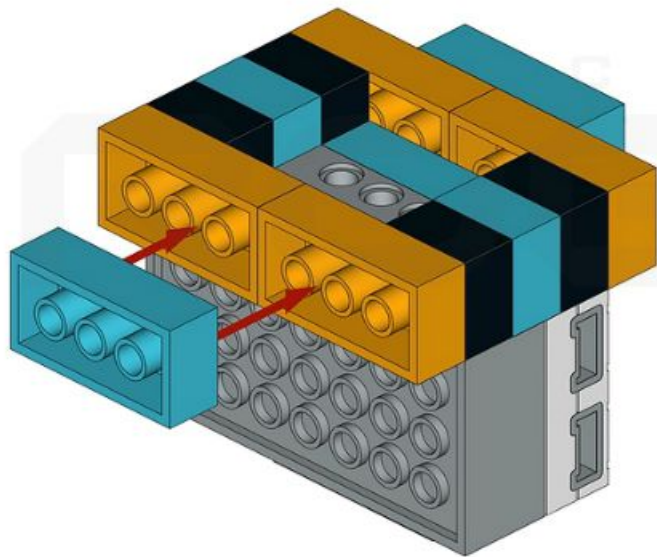
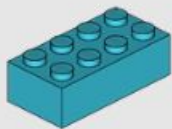
2x



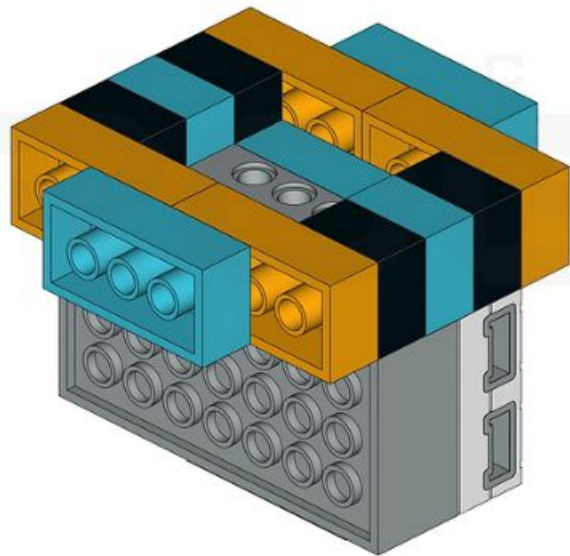
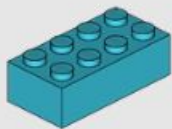
1x



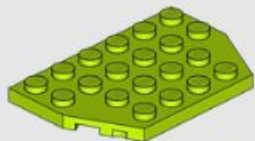
1x



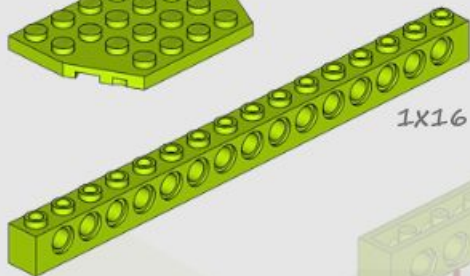
1x



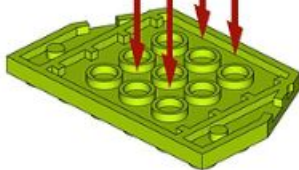
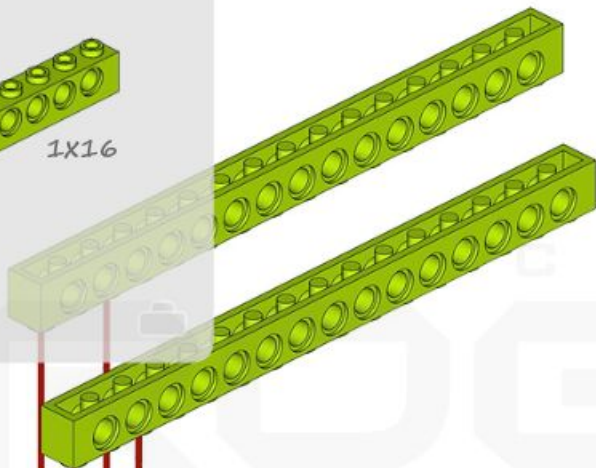
1x



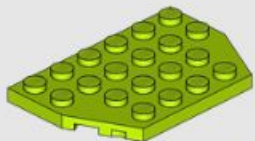
1x16



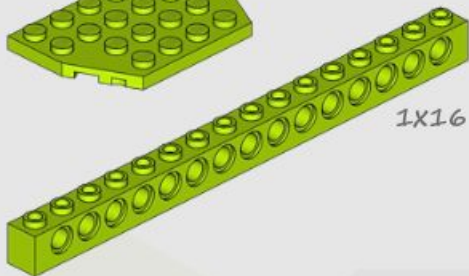
2x



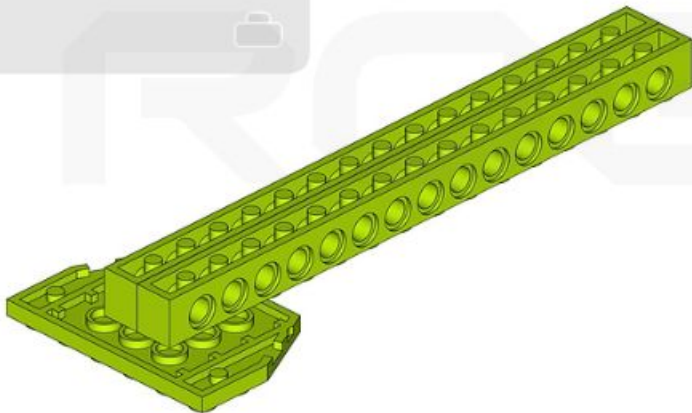
1x



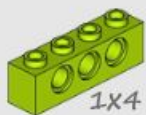
1x16



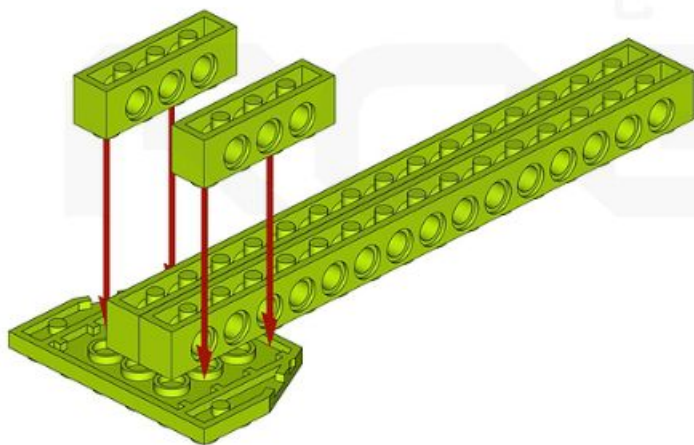
2x



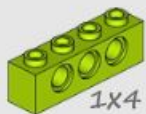
2x



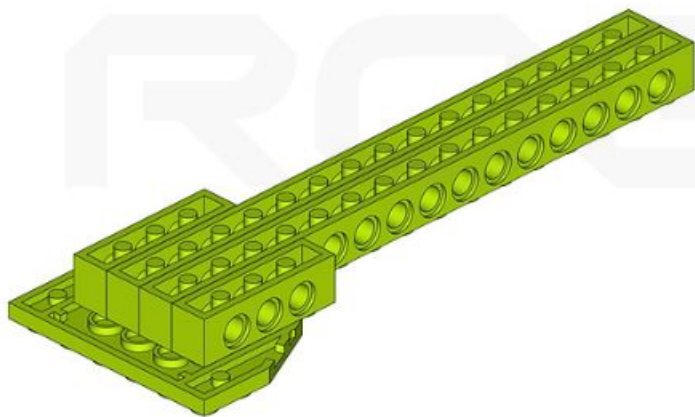
1x4



2x



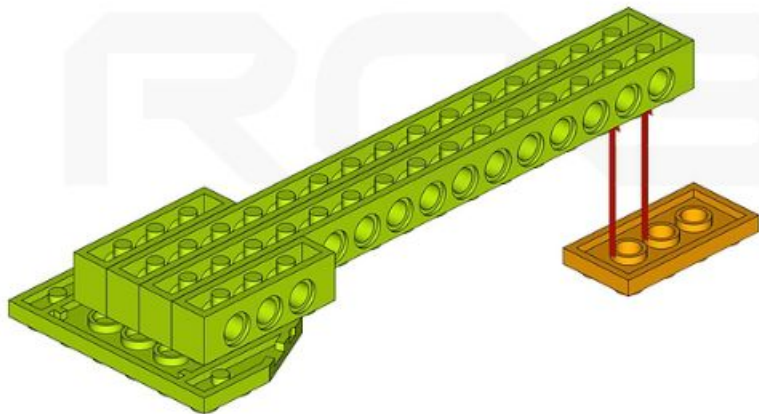
1x4



1X



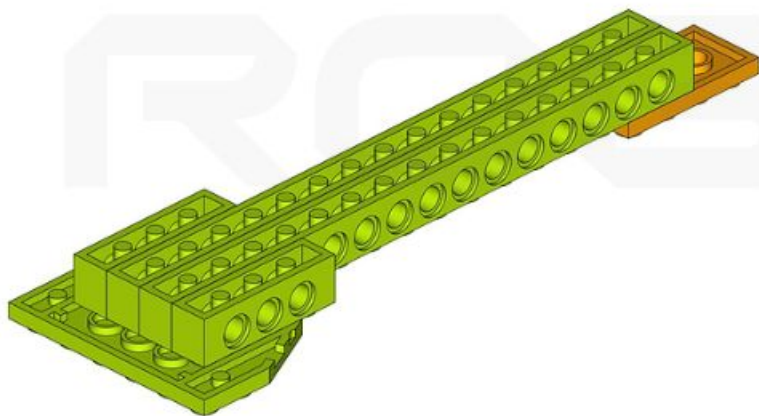
2x4



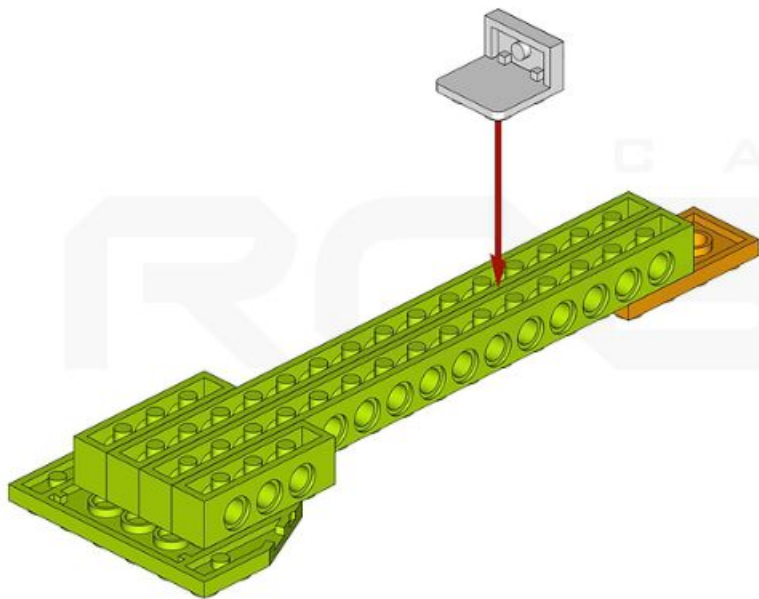
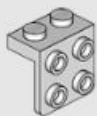
1X



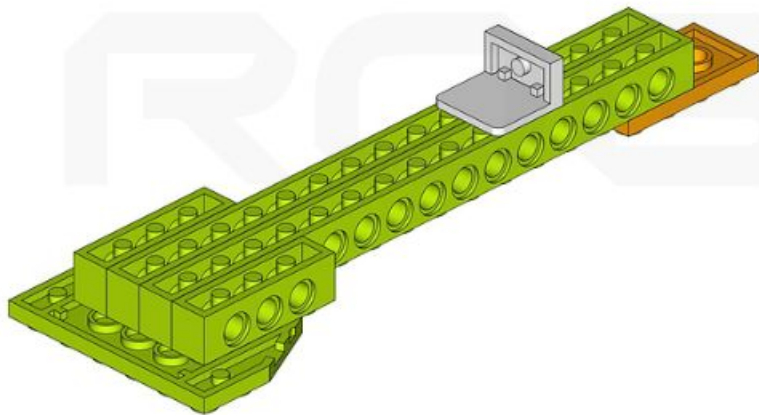
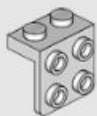
2x4



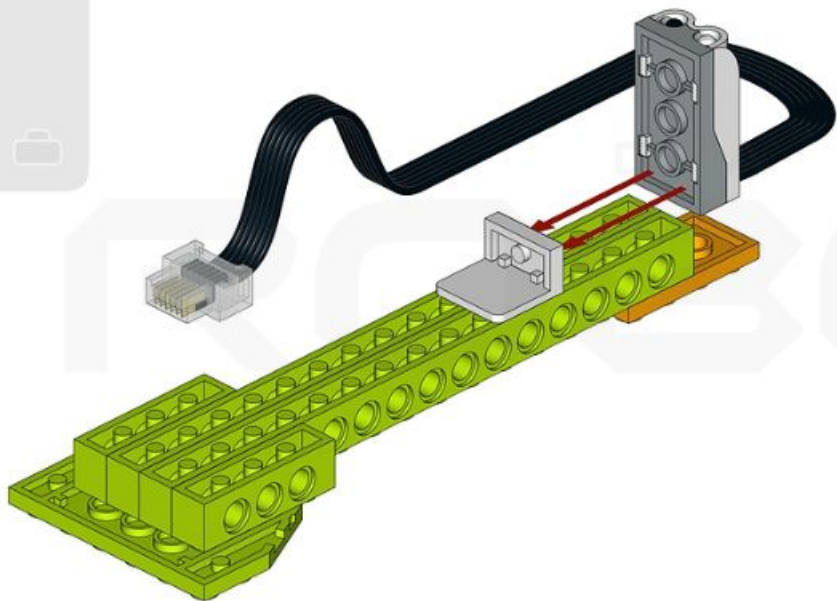
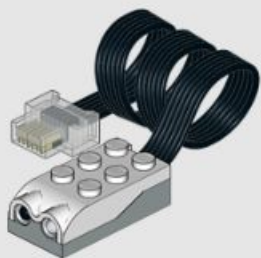
1x



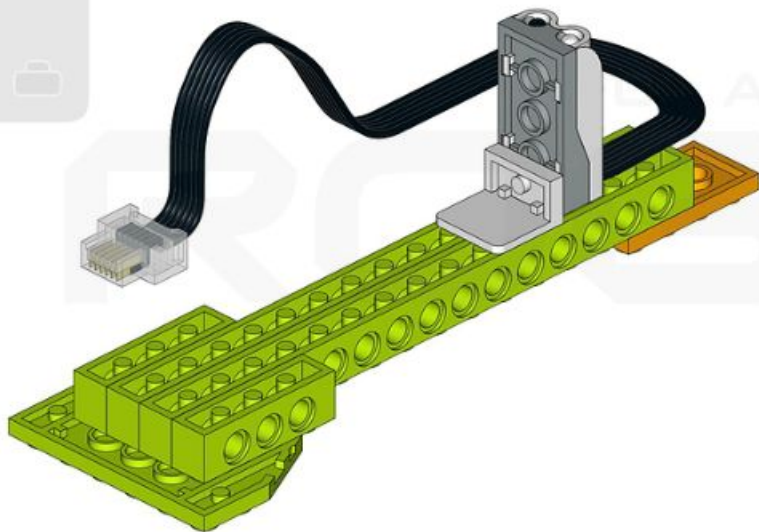
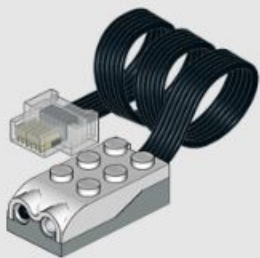
1x



1x

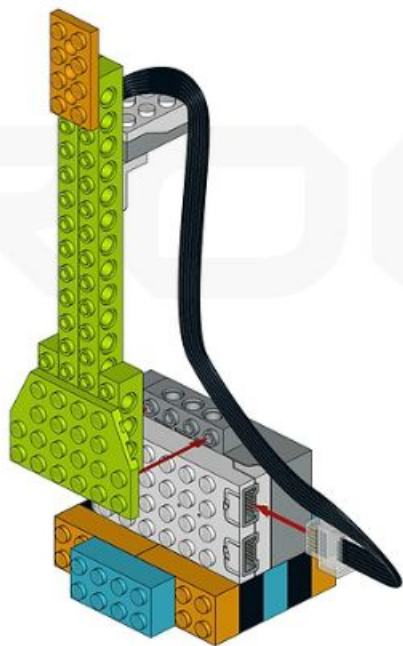


1x



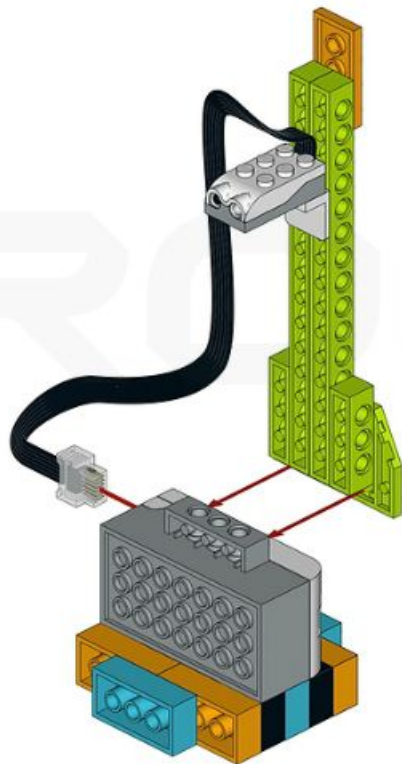


ROBO CAMP



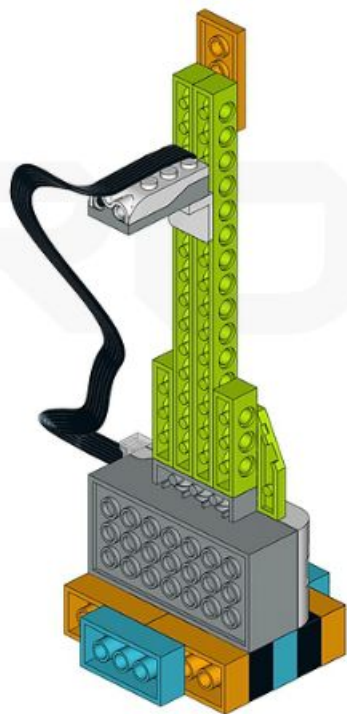


CAMP
ROBO



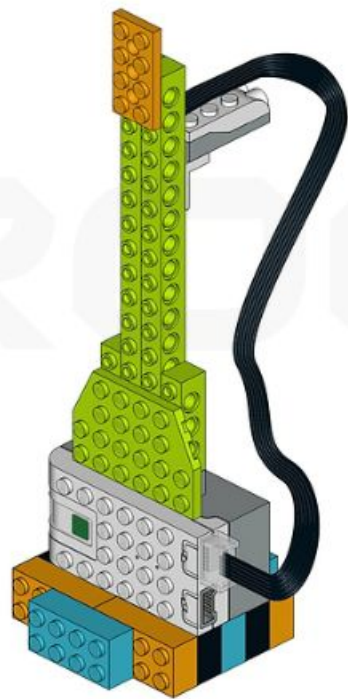


CAMP
ROBO

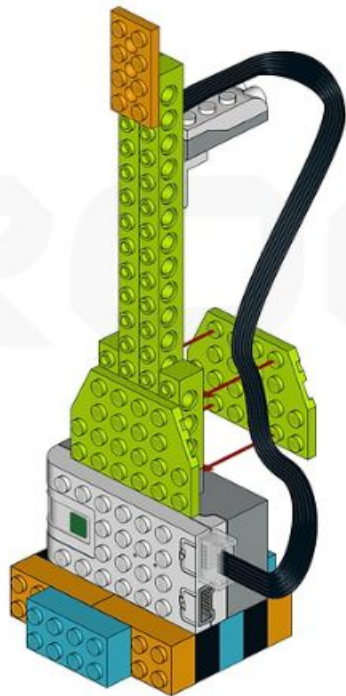
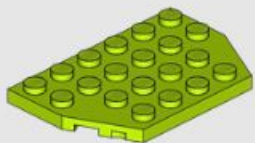




ROBO CAMP



1x

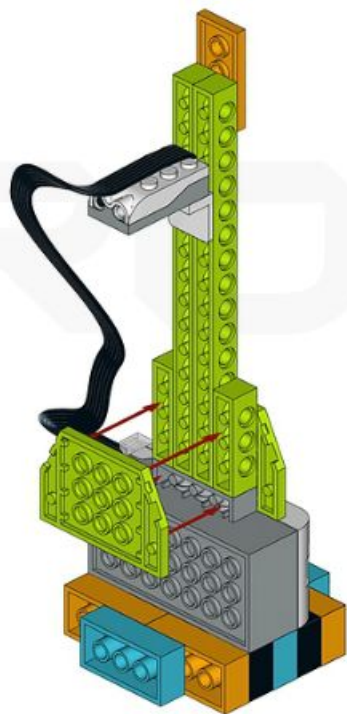
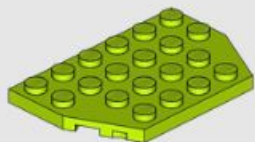


CAMP

ROBO



1x

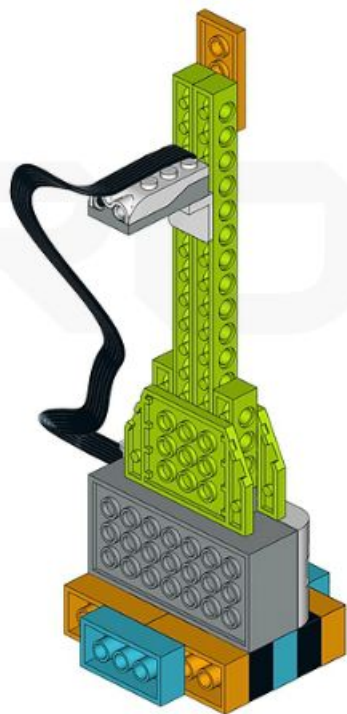
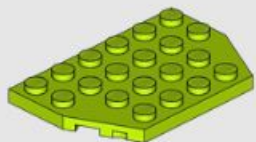


CAMP

ROBO



1x



CAMP

ROBO



1X

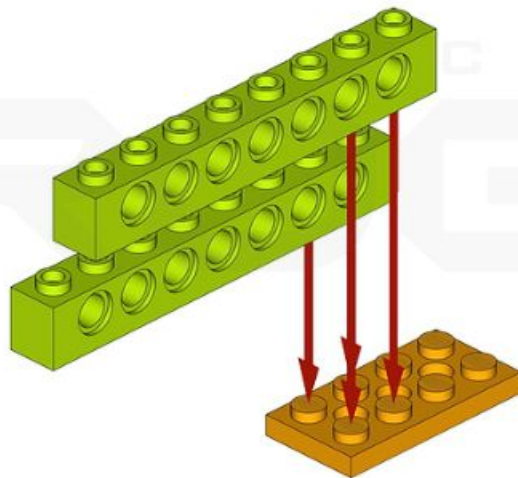


2X4

2X



1X8



1X



2X4

2X

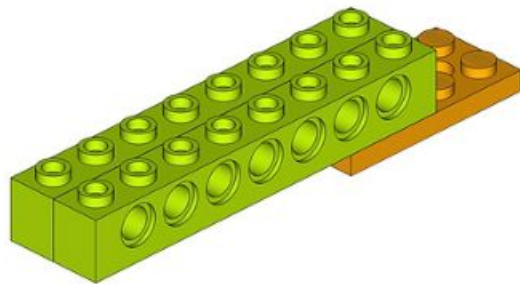


1X8

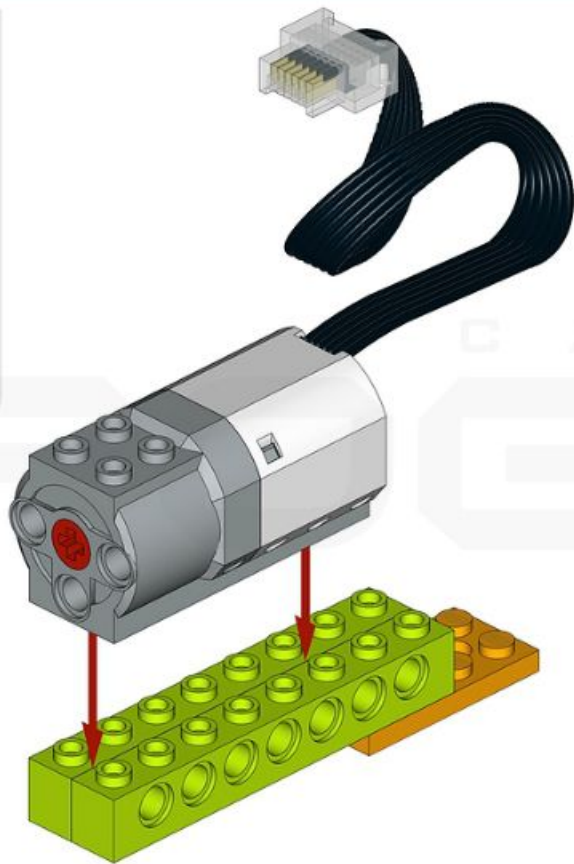


CAMP

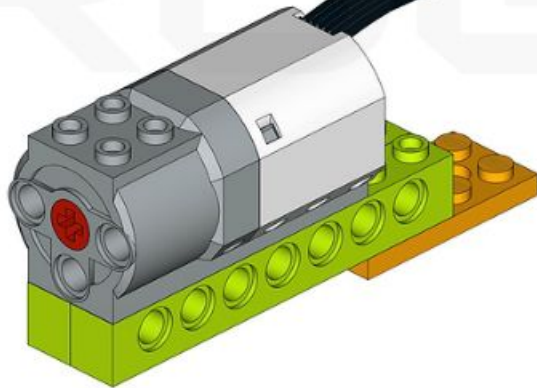
ROBO



1x



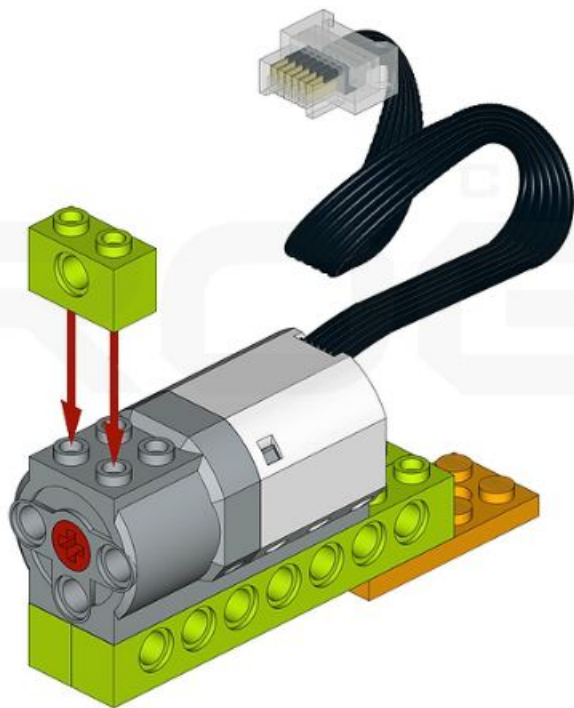
1x



1X



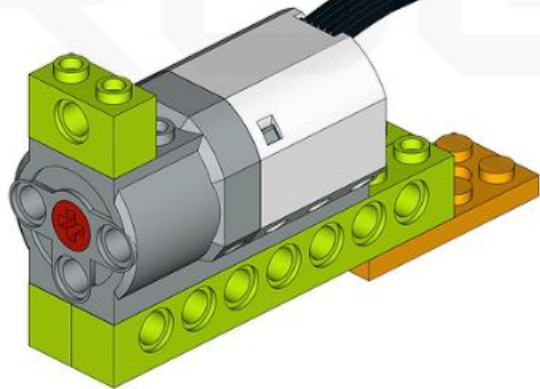
1X2



1X



1x2



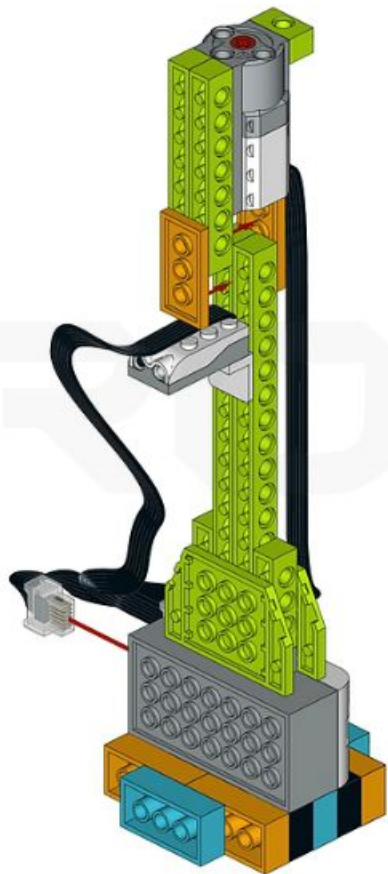


CAMP
ROBO





ROBO CAMP





ROBO CAMP





CAMP
ROBO

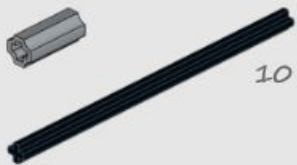


1X



10

2X



1X



10

2X



ROBO CAMP



2x



2x



2X



1X2



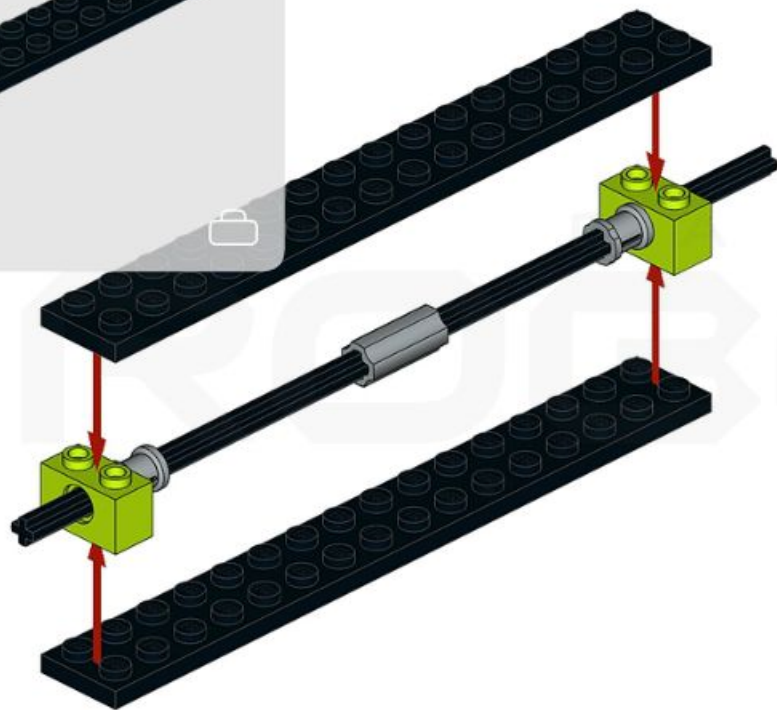
2X



1X2



2x

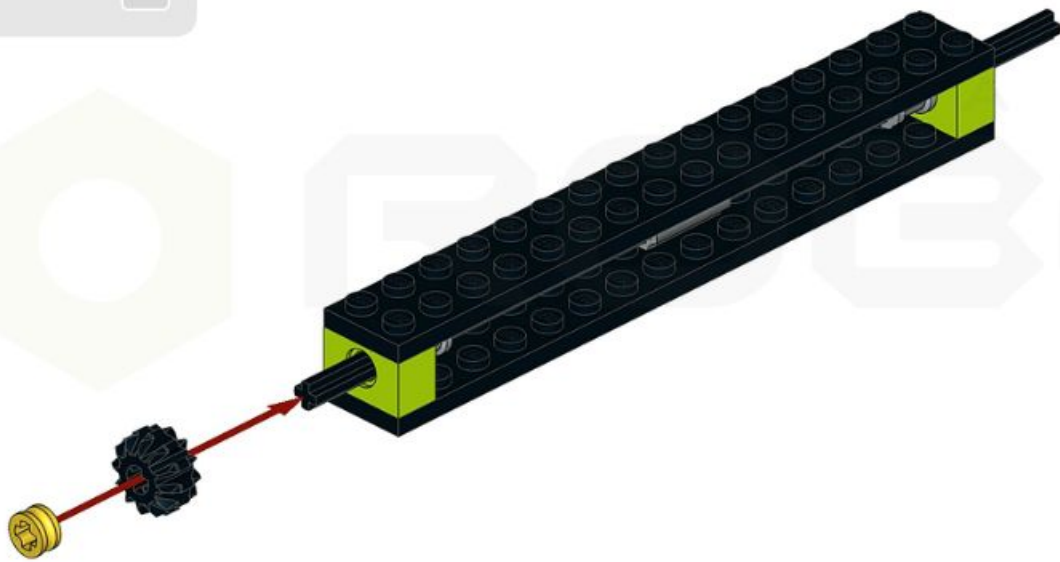


2x



1x 

1x  12

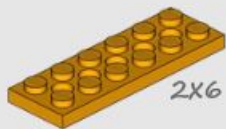


1x 

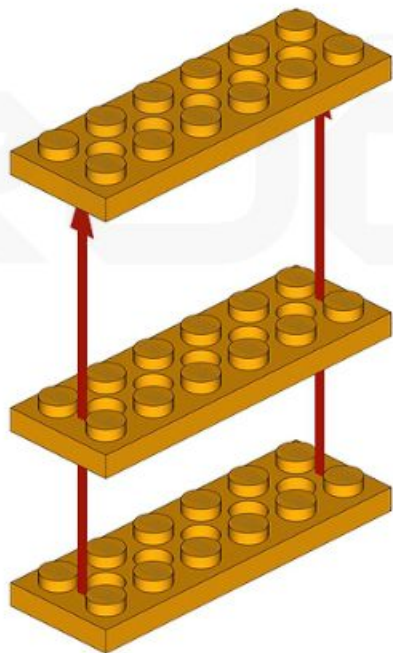
1x  12



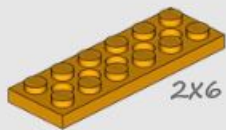
3x



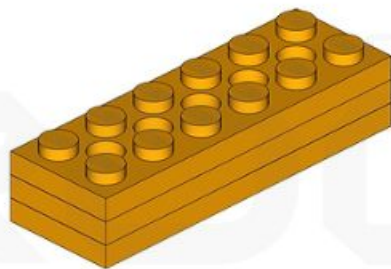
2x6



3x



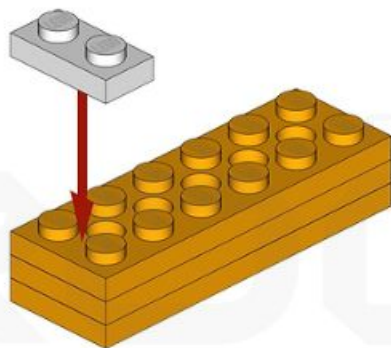
2x6



1X



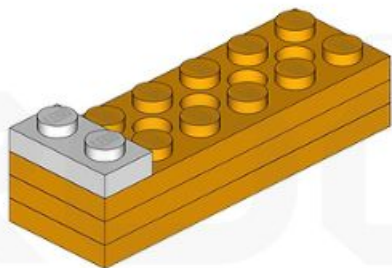
1x2



1X



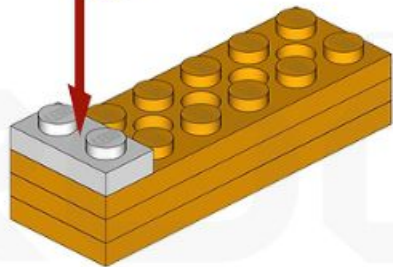
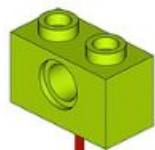
1X2



1x



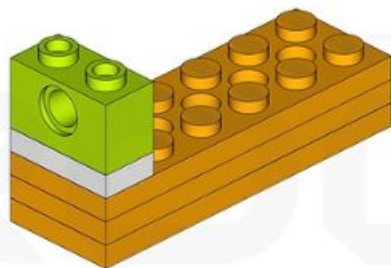
1x2



1X



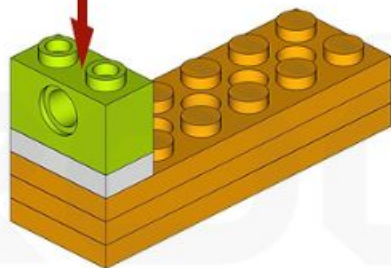
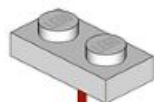
1X2



1x



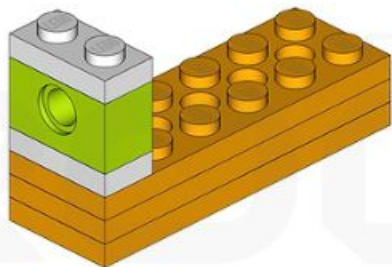
1x2



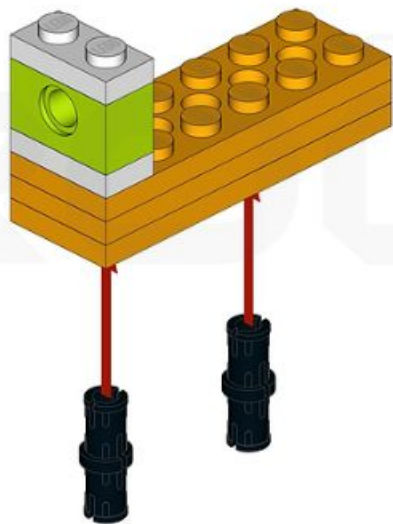
1X



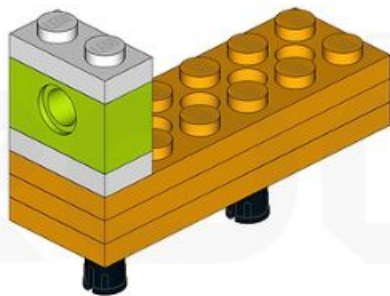
1X2



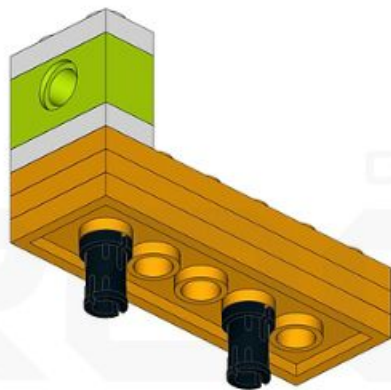
2x

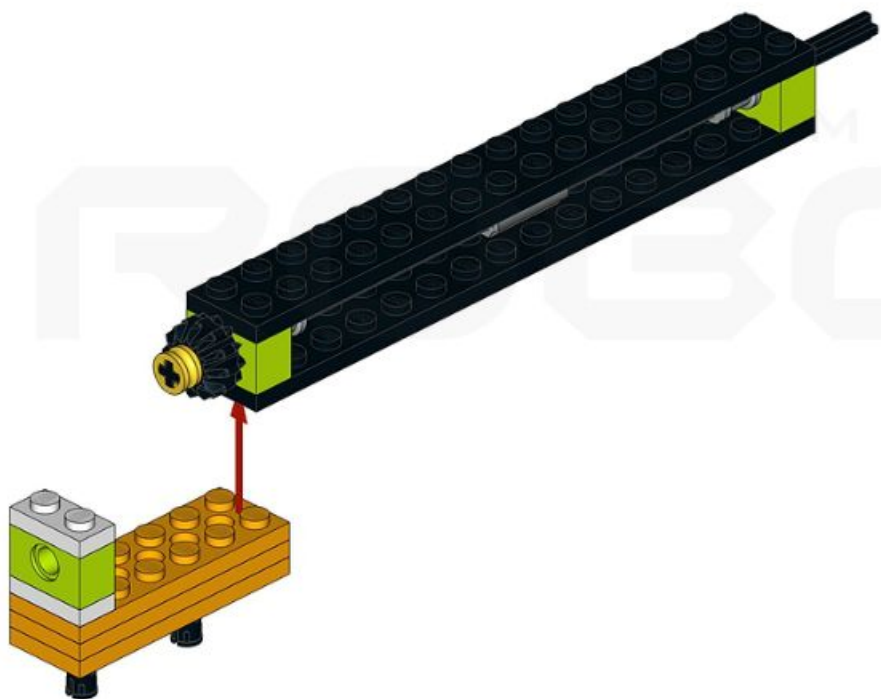


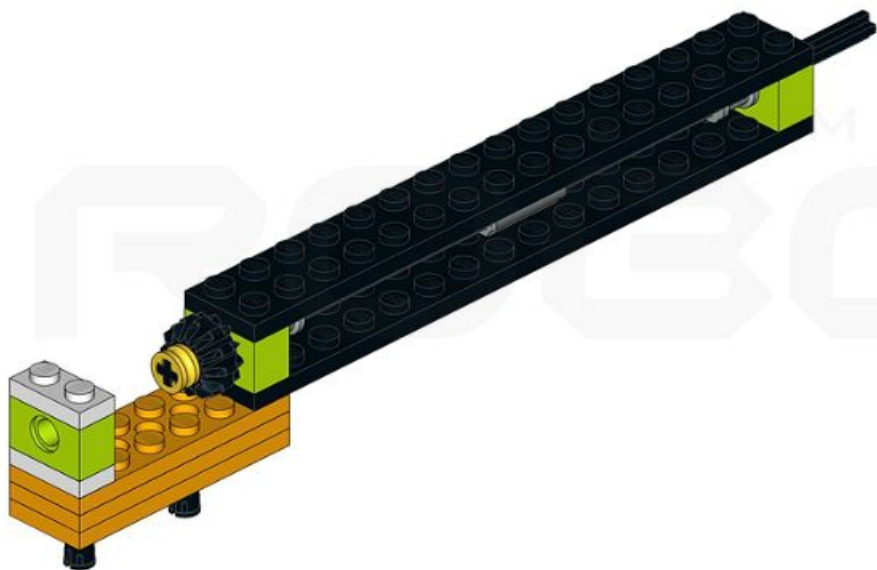
2x



2x



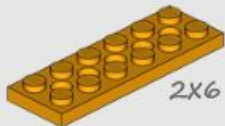




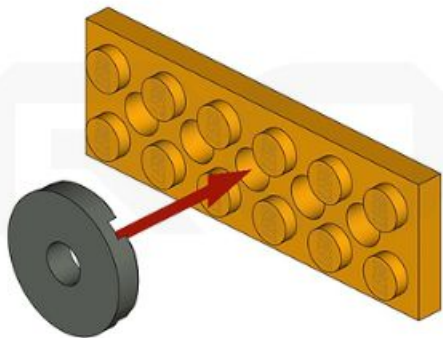
1X



1X



2X6



C A M P

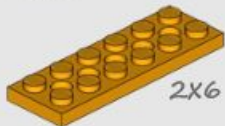
GO



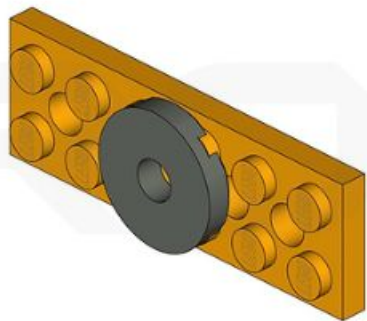
1X



1X



2X6



C A M P

GO



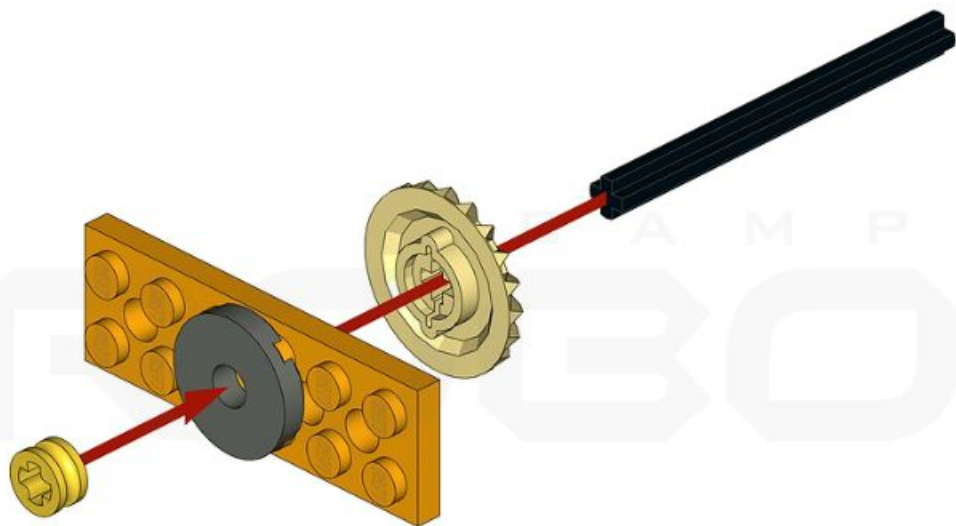
1X



1X 20



1X



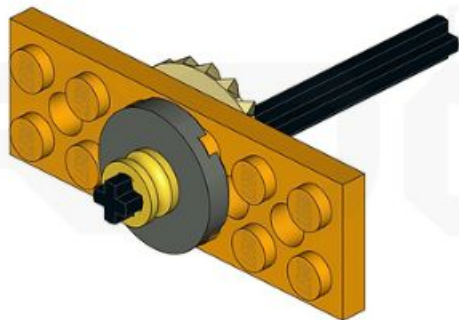
1X



1X 20



1X 6



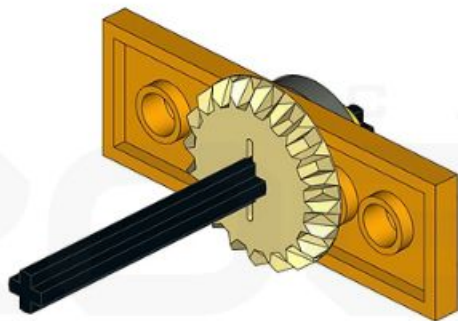
1X

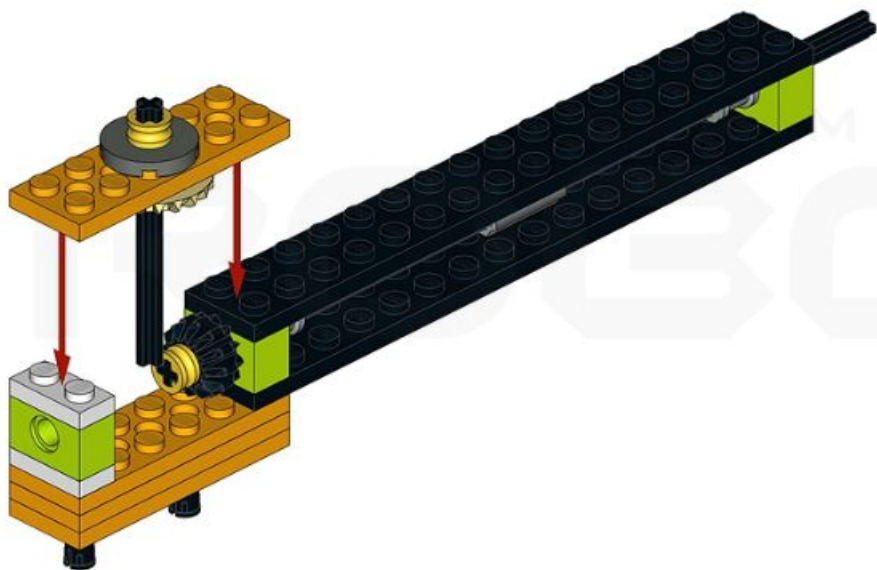


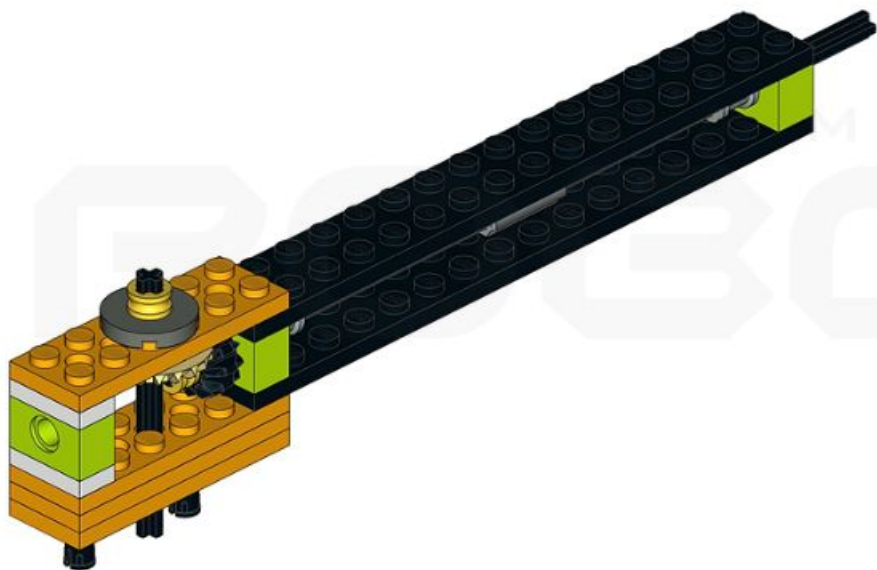
1X



1X









CAMP
ROBO





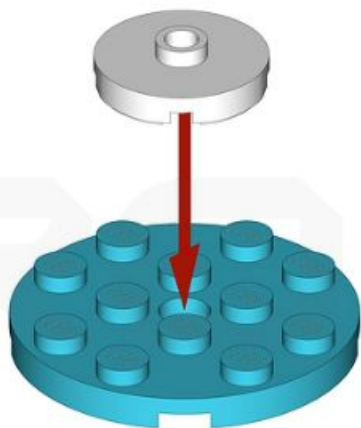
CAMP
ROBO



1x



1x



CAMP

LEGO



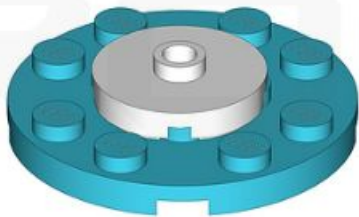
1x



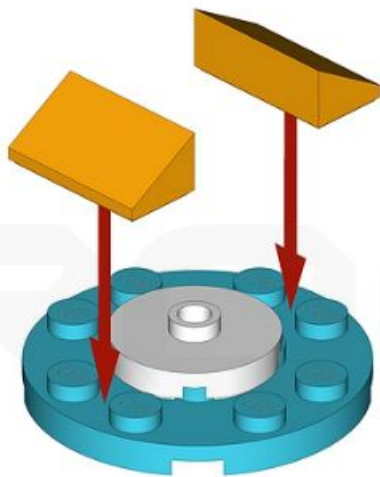
1x



CAMP



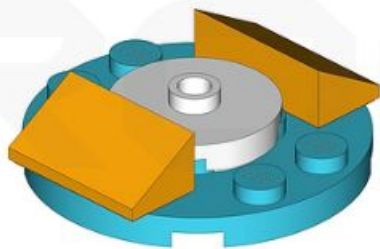
2x



CAMP



2x

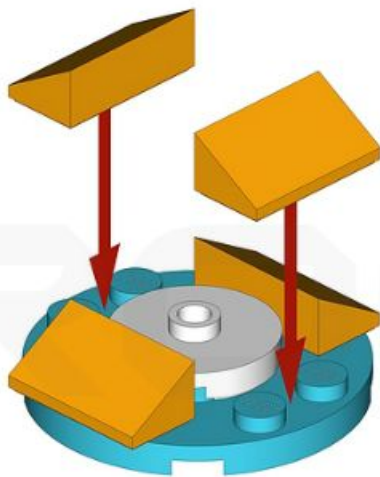


CAMP

BO



2x

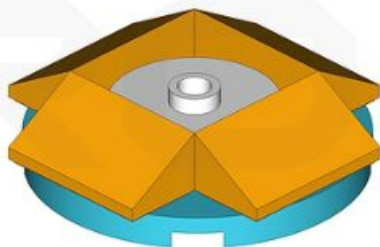


CAMP

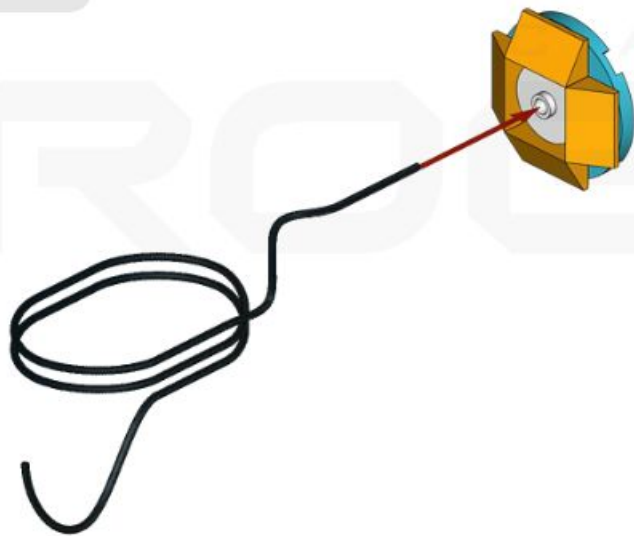
LEGO



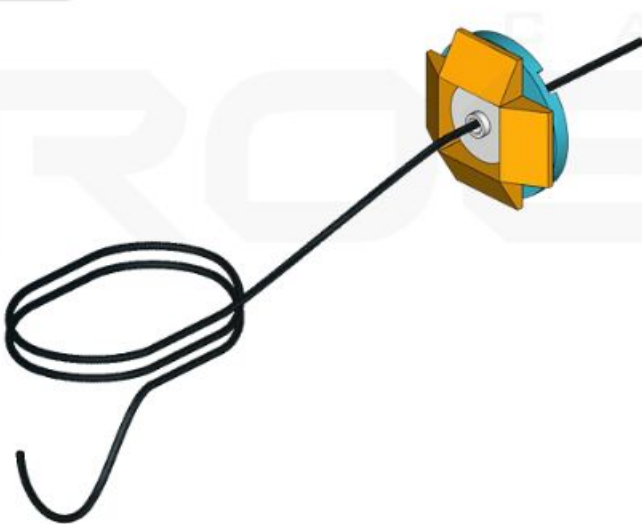
2x



1x



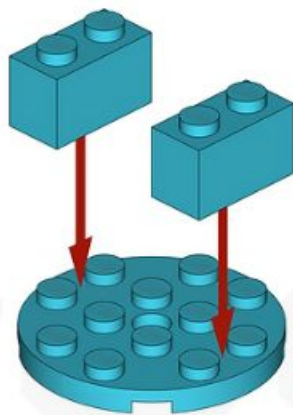
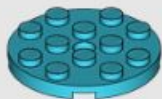
1x



2x



1x



C A M P

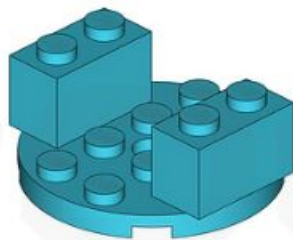
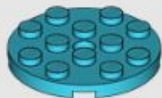
REBO



2x



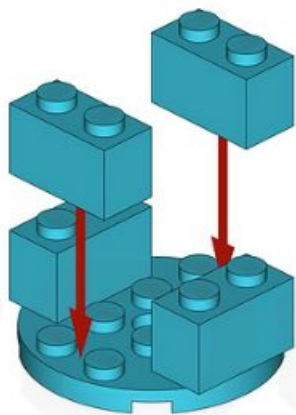
1x



CAMP



2x

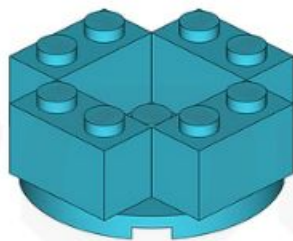


CAMP

REBO



2x

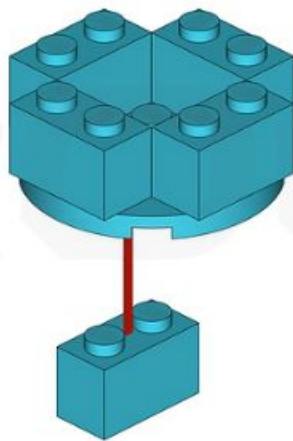


C A M P

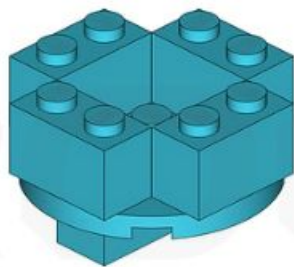
ROBO



1x



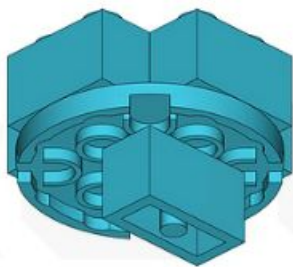
1x



CAMP



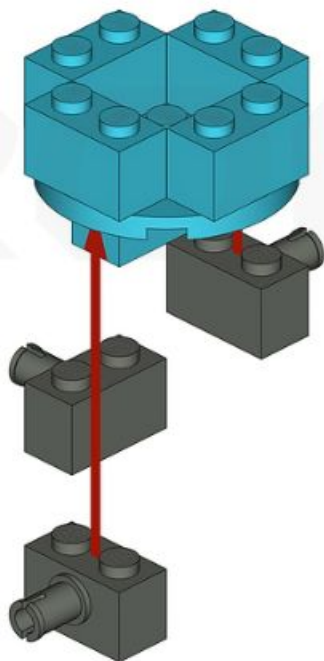
1x



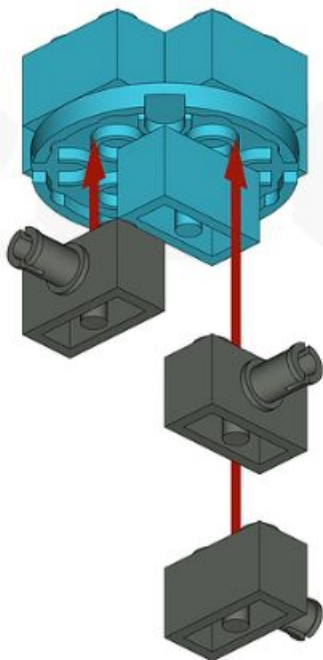
C A M P



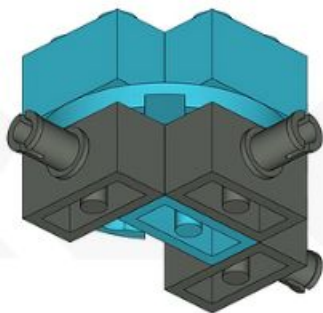
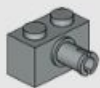
3x



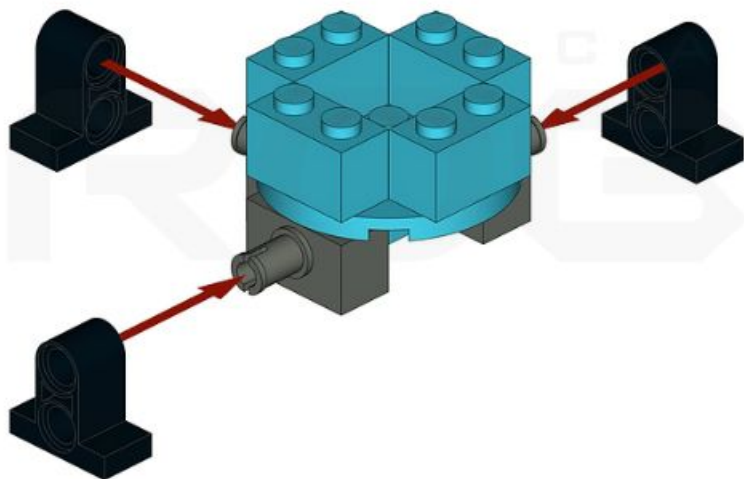
3x



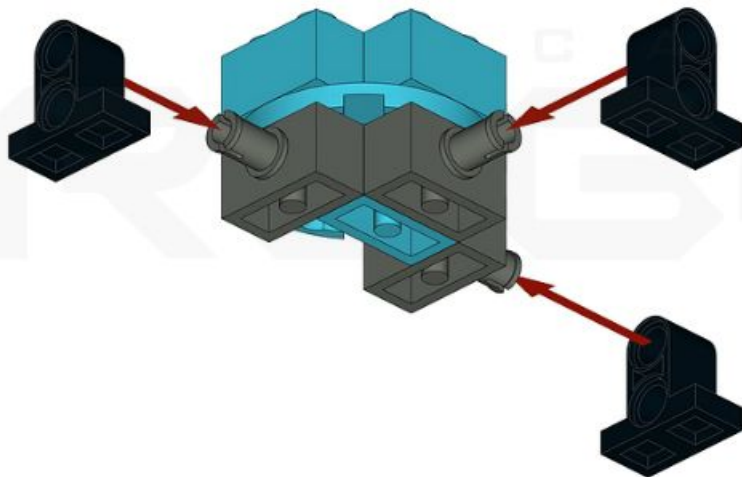
3x



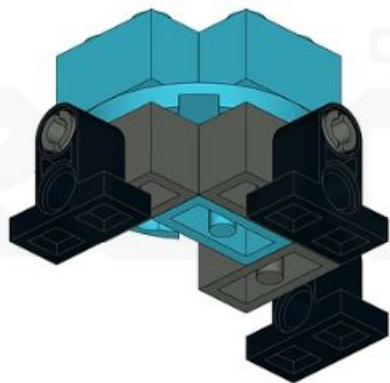
3x



3x

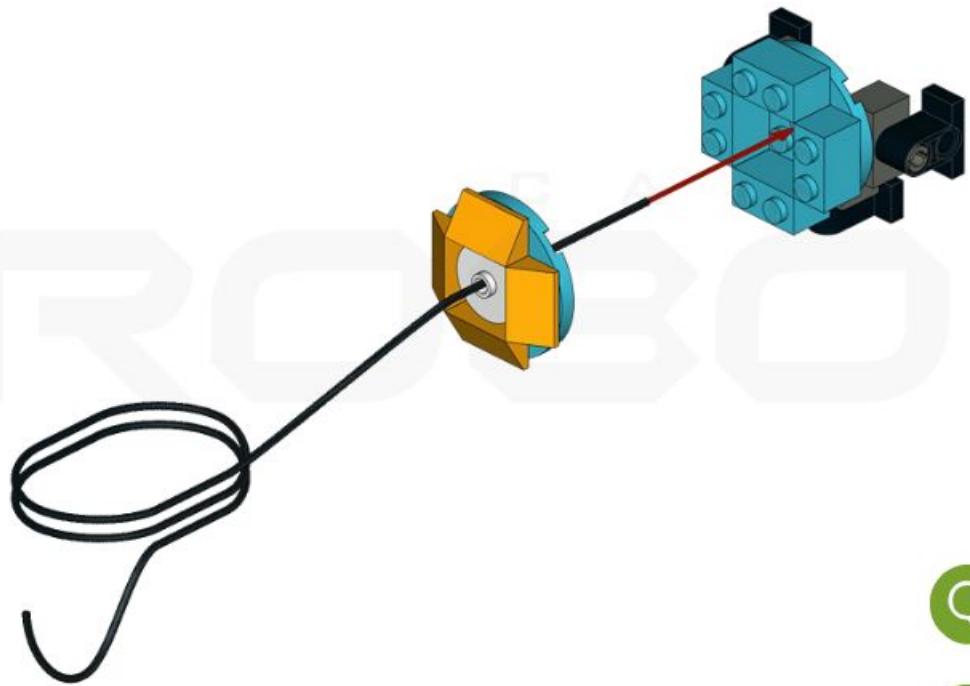


3x



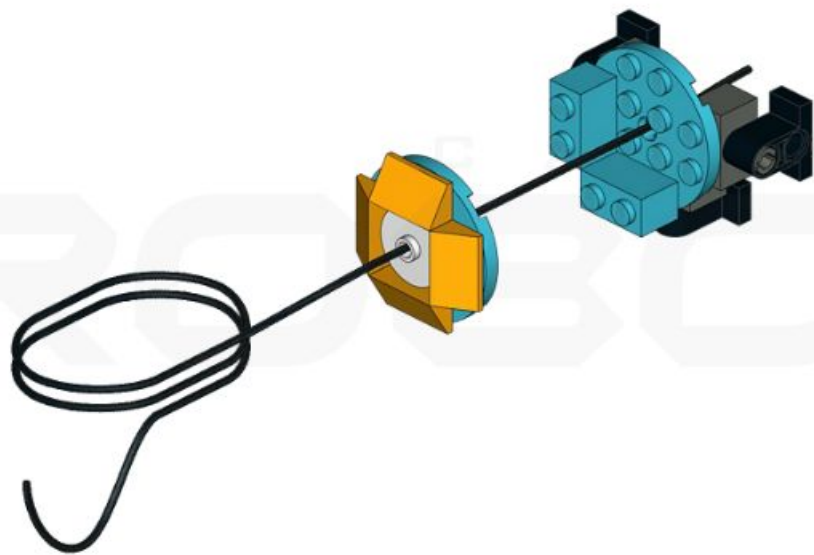


ROBO



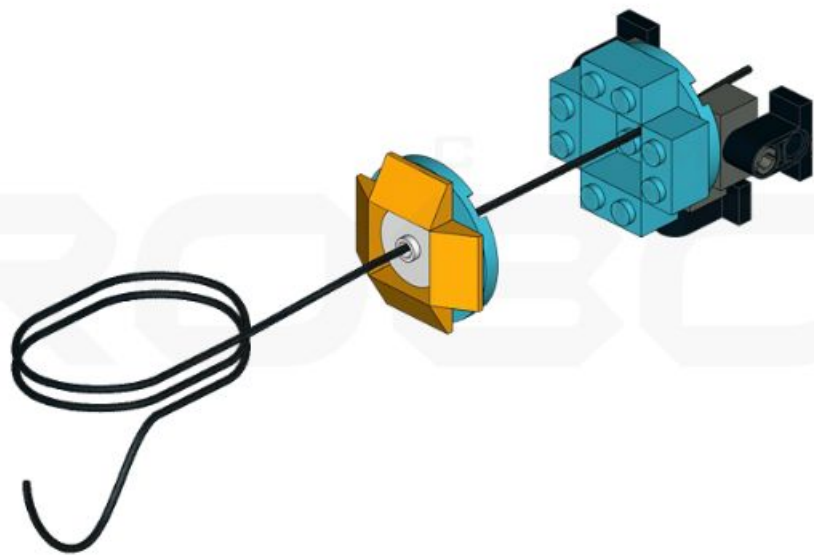


ROBO

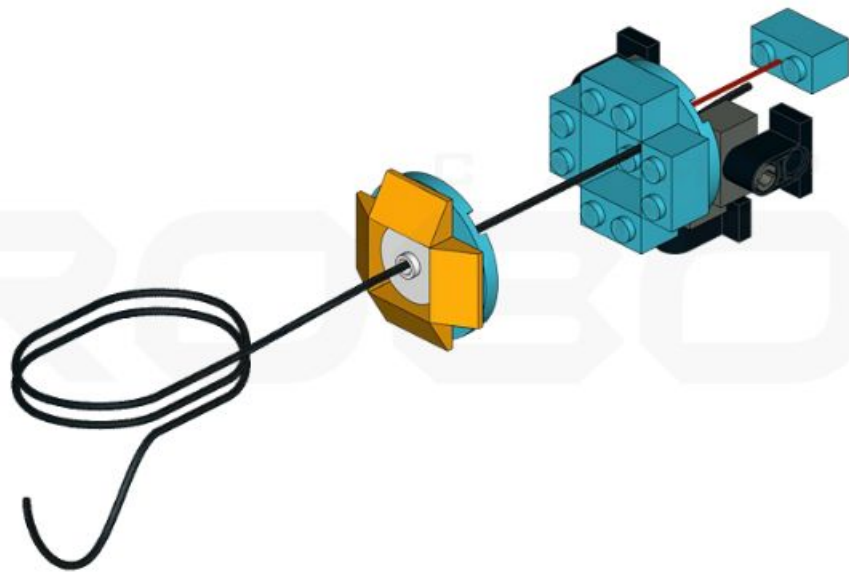




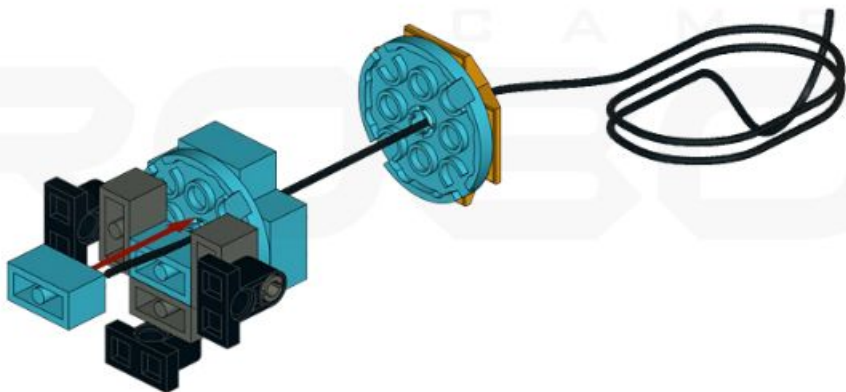
ROBO



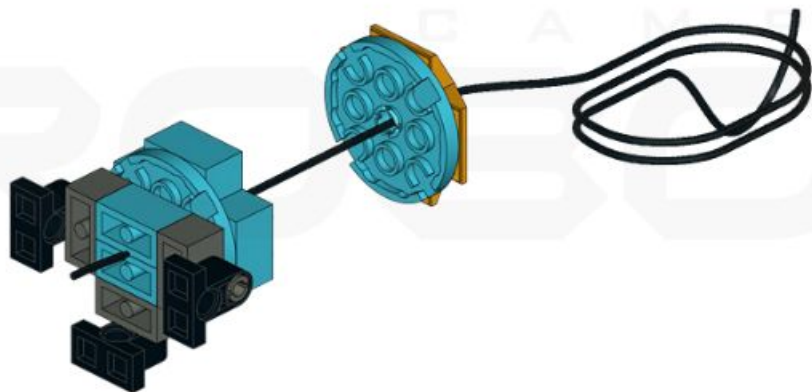
1x



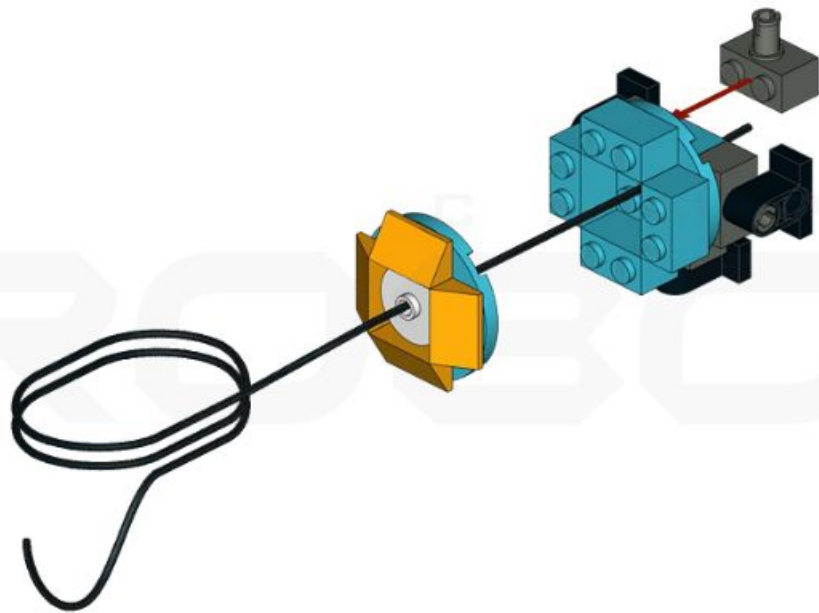
1x



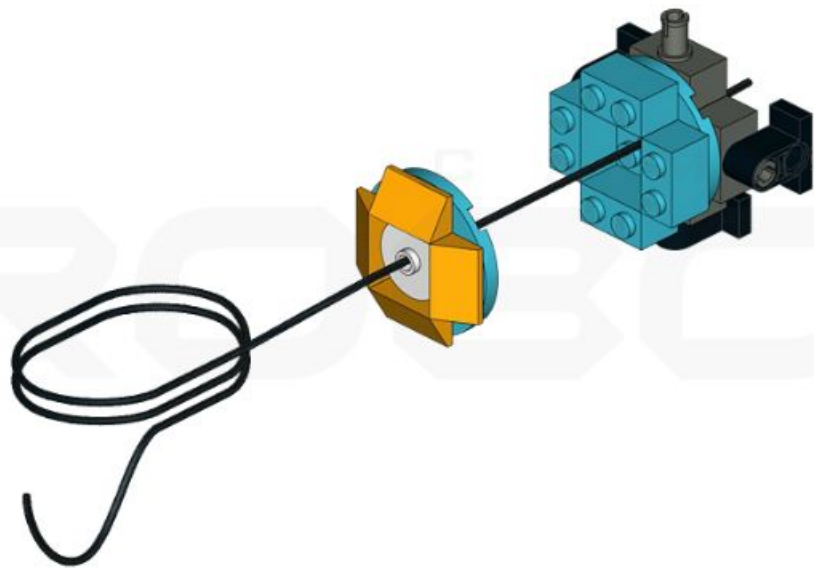
1x



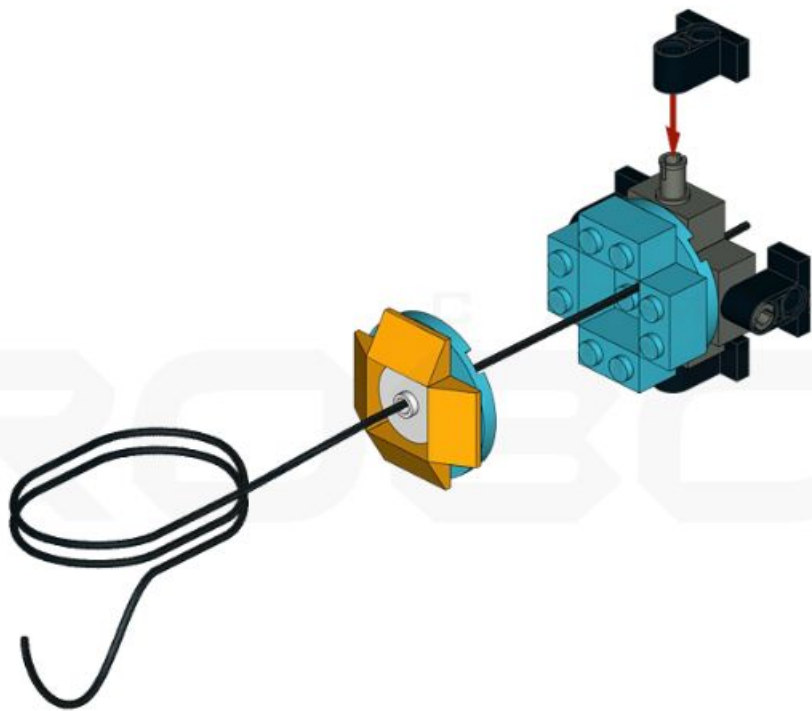
1x



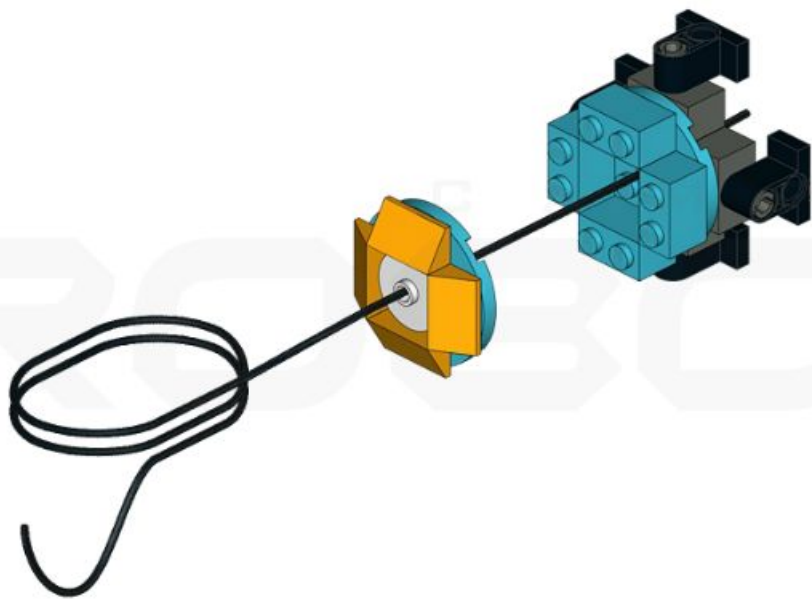
1x



1x

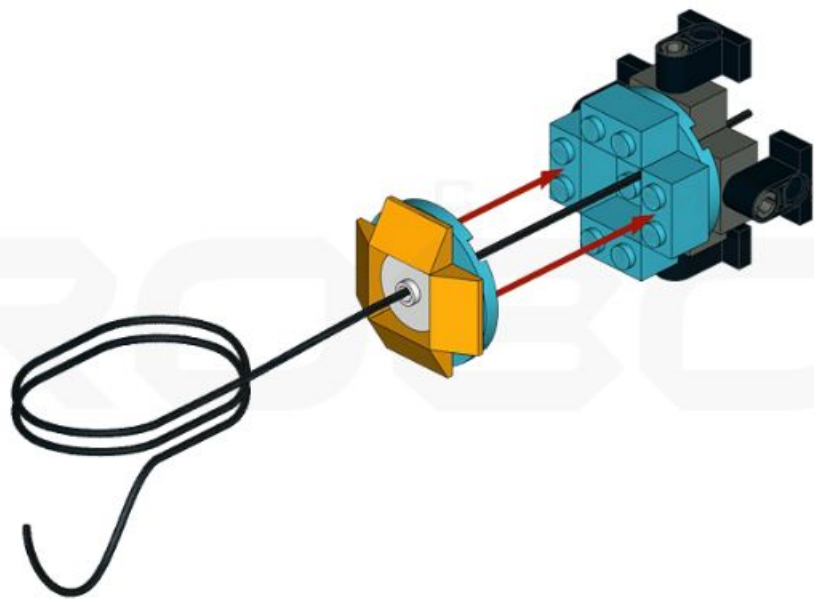


1x



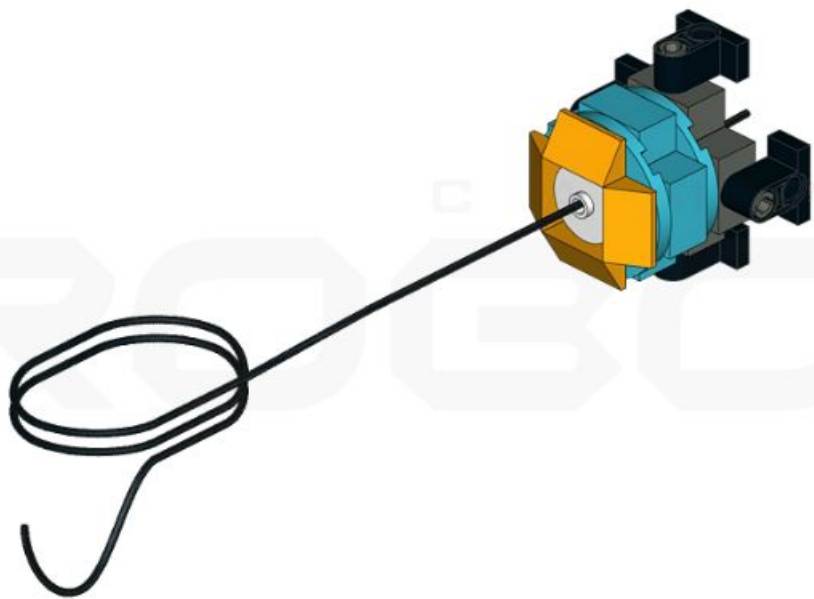


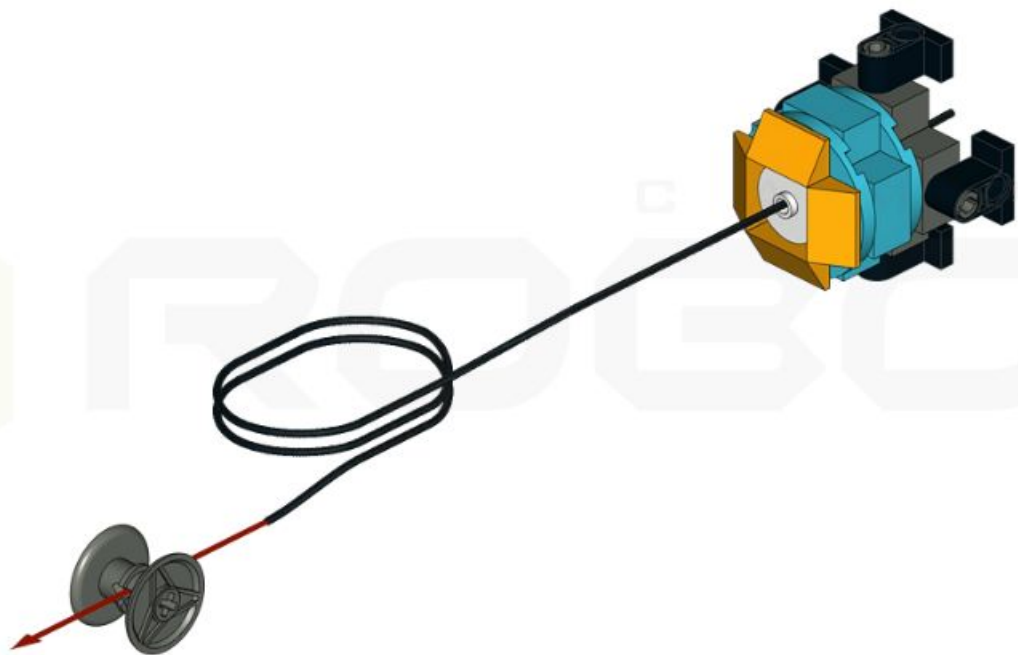
ROBO

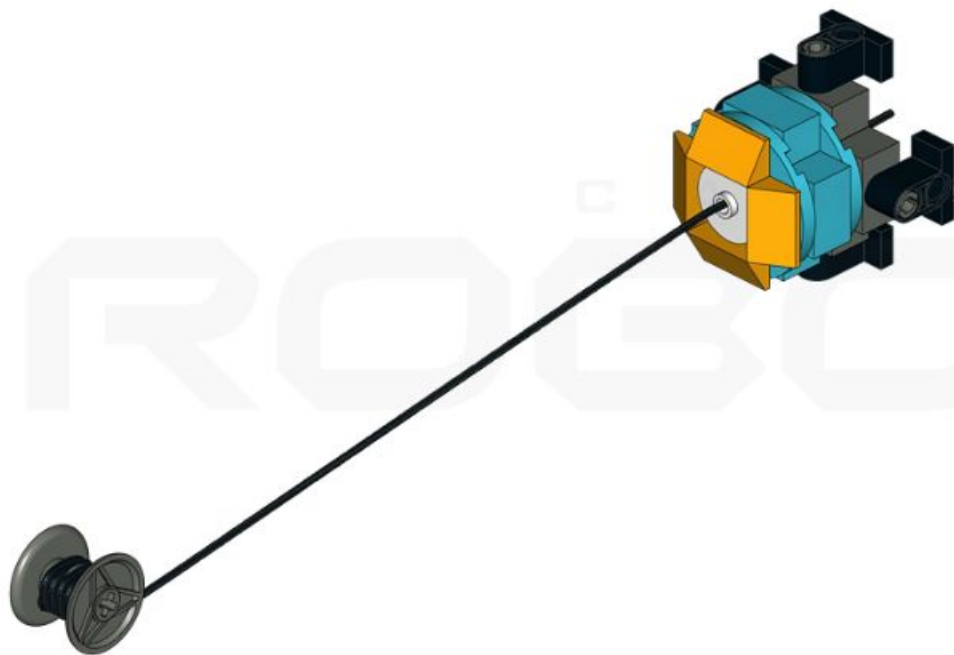


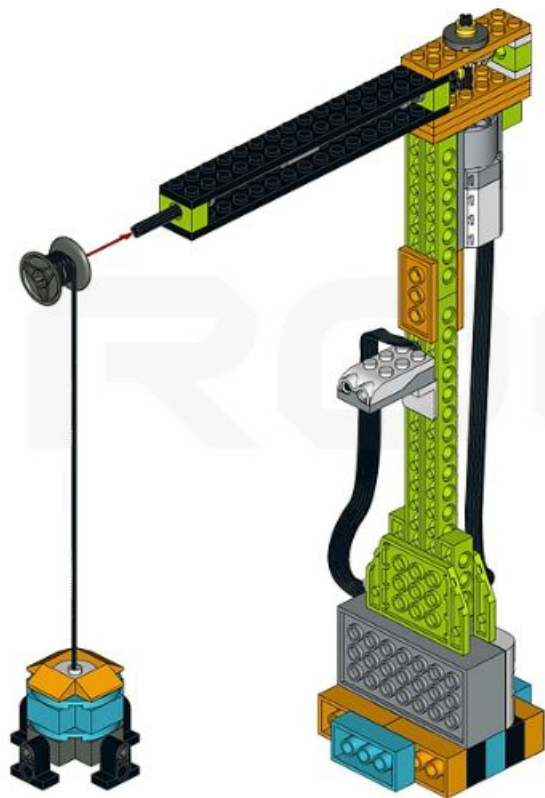


ROBO







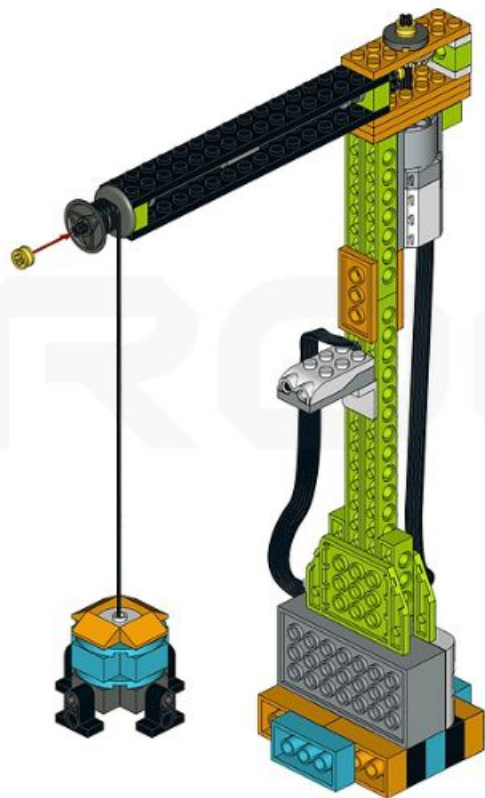




CAMP
ROBO



1x



CAMP

ROBO



1x  

