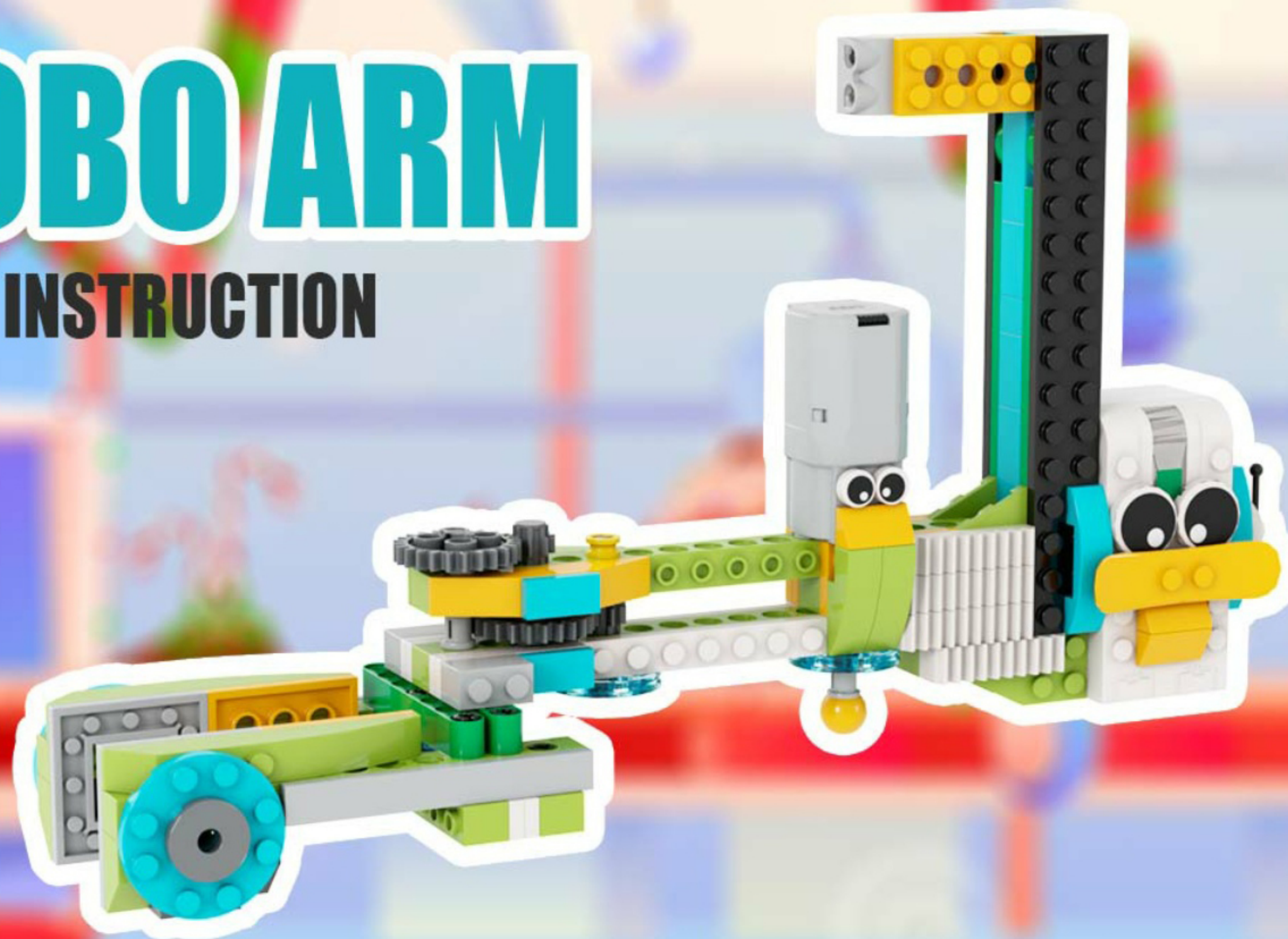


ROBO ARM

INSTRUCTION



Назад

exclusive

© All Rights Reserved

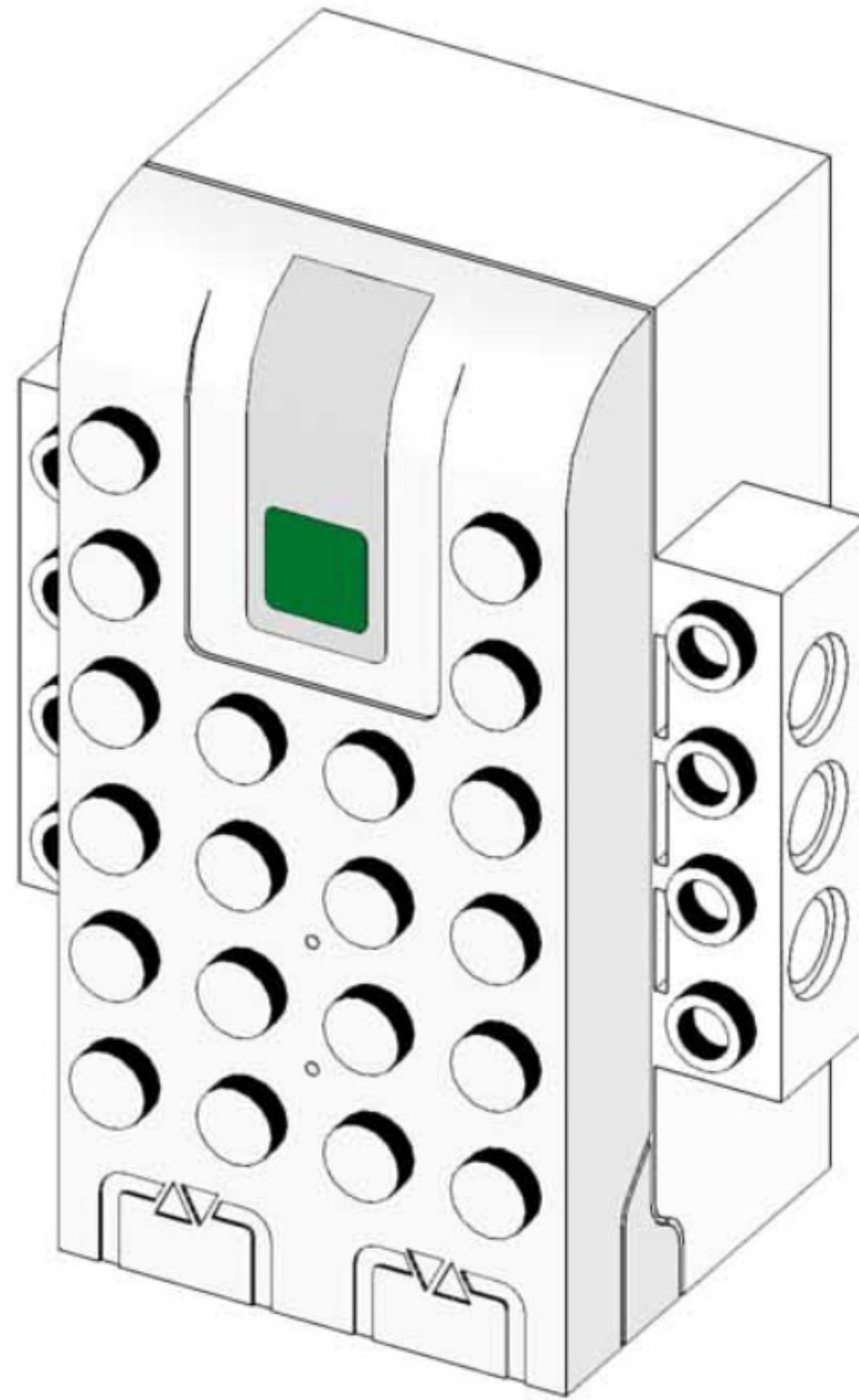
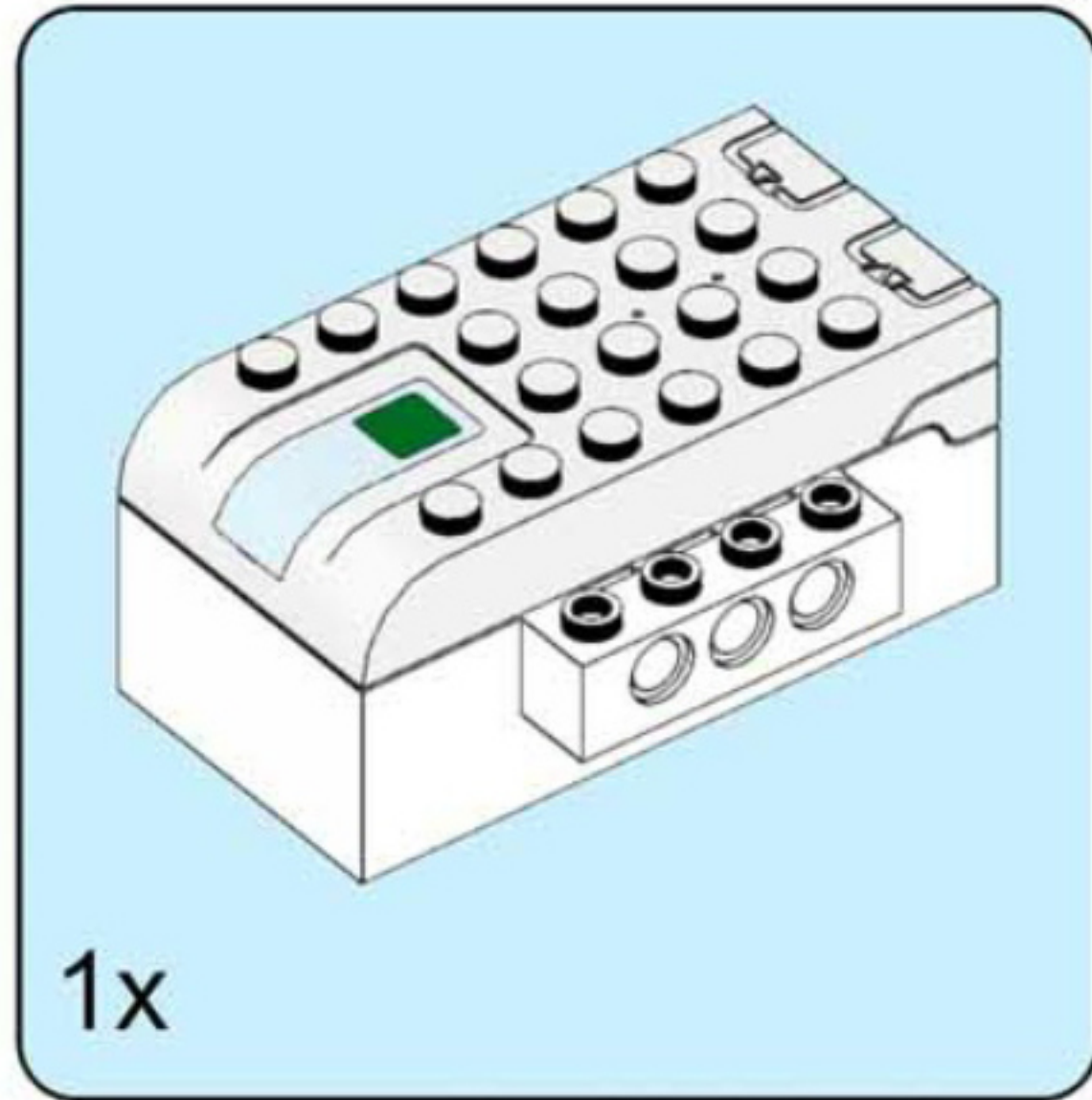
Tereschuk Valerii

★★★★★

LEVEL

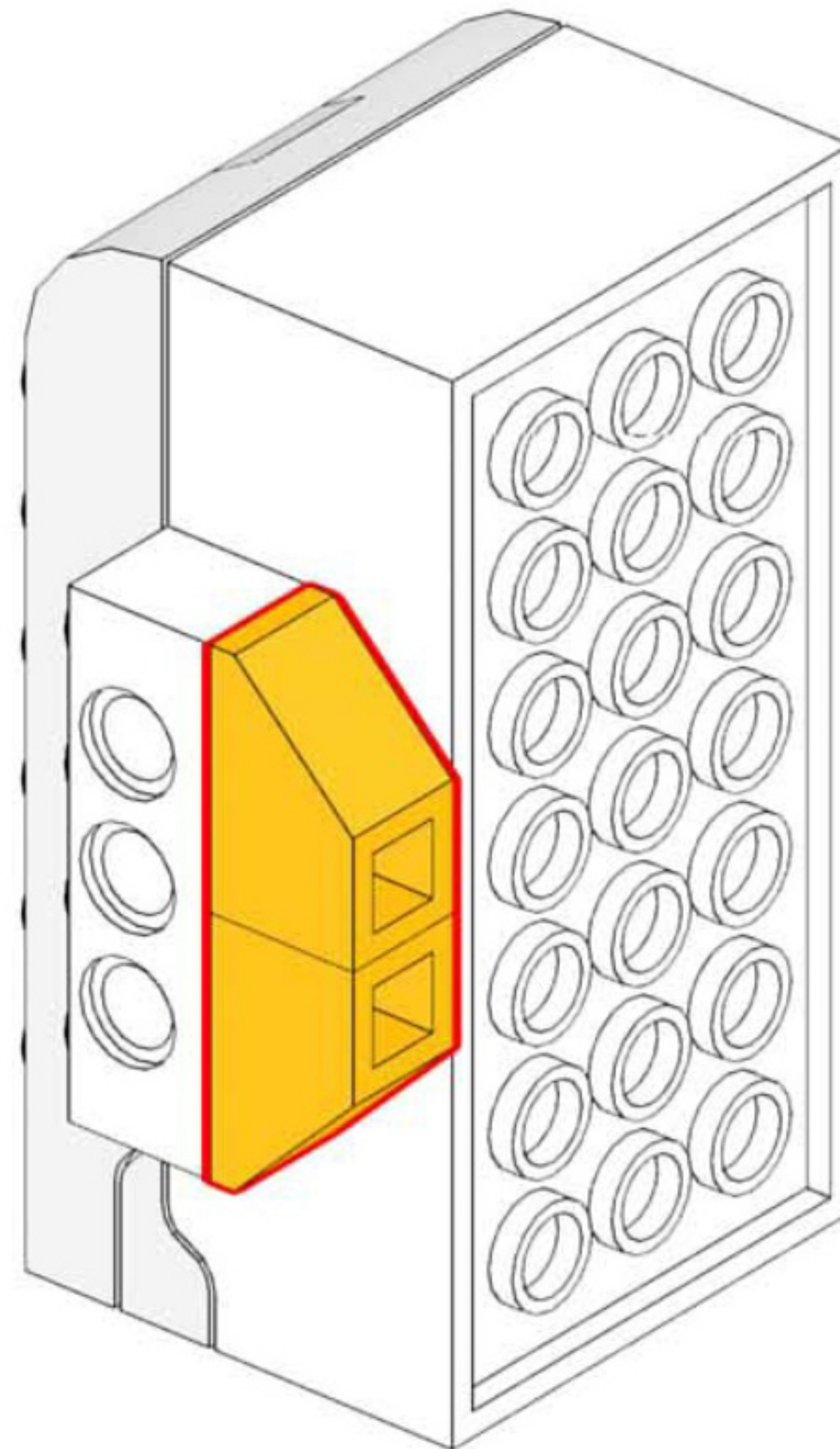
81 126

1

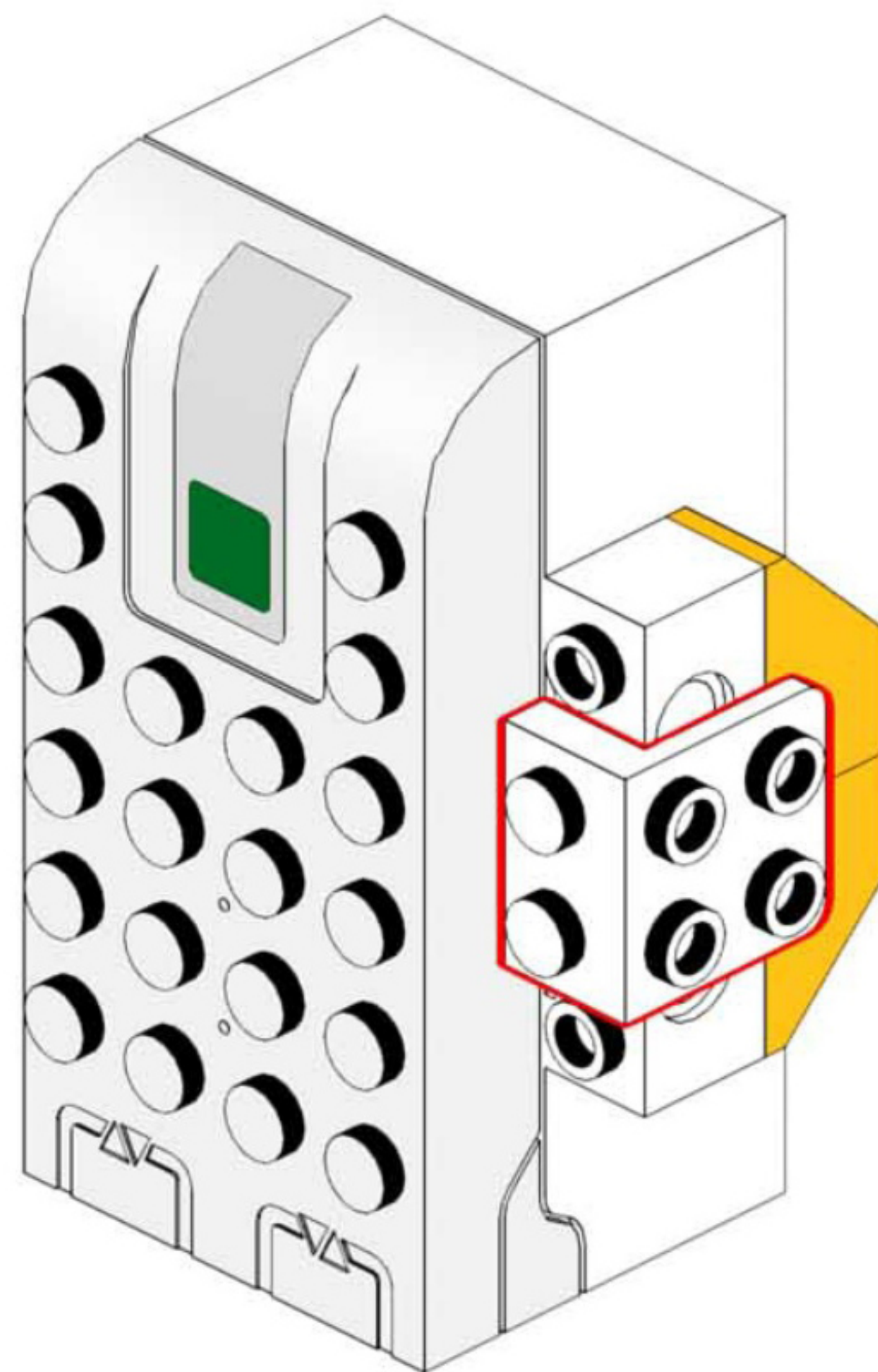
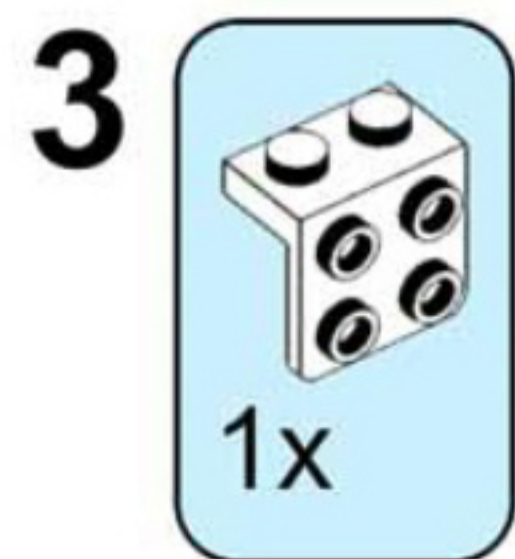


Назад

2

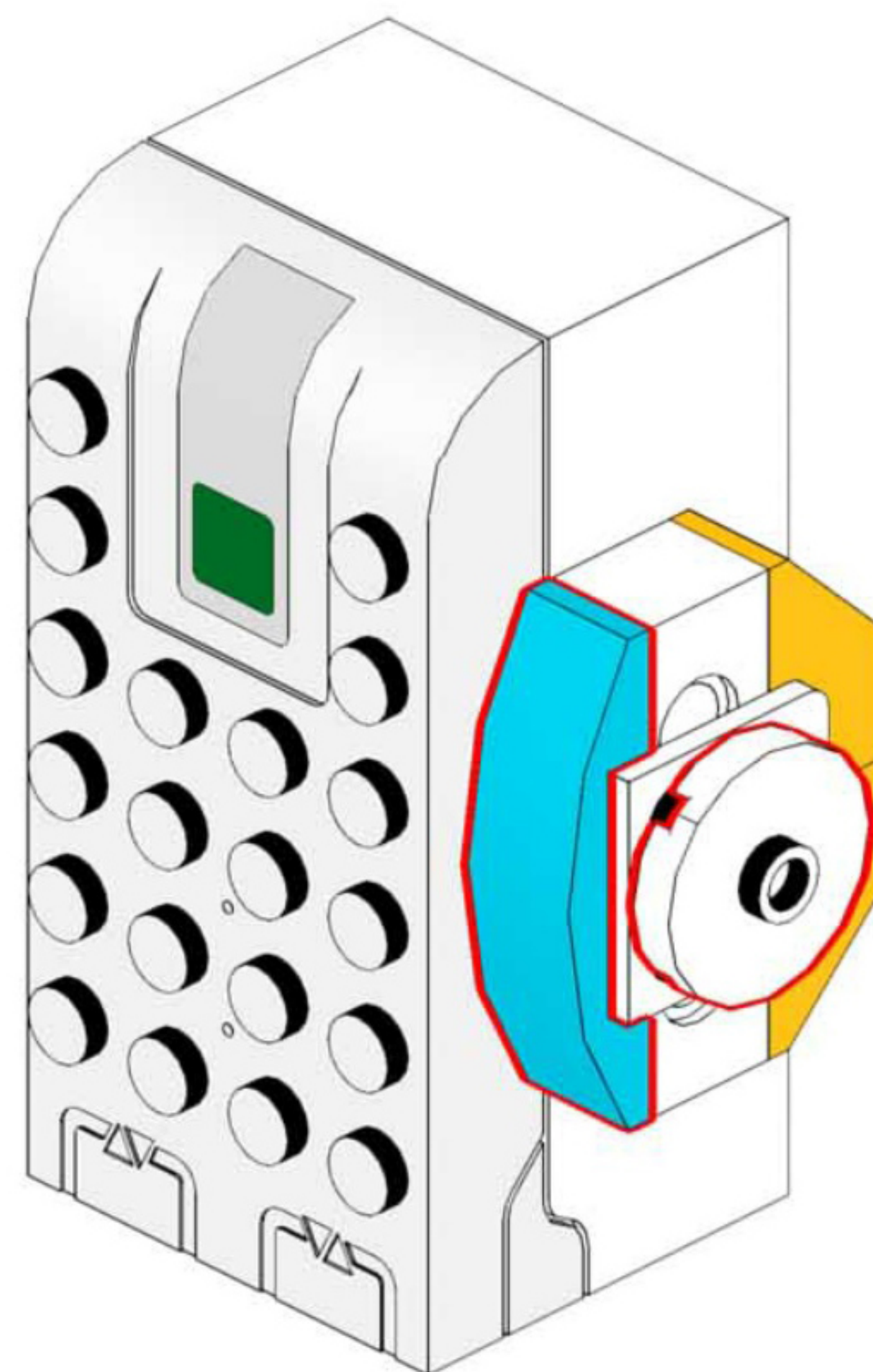
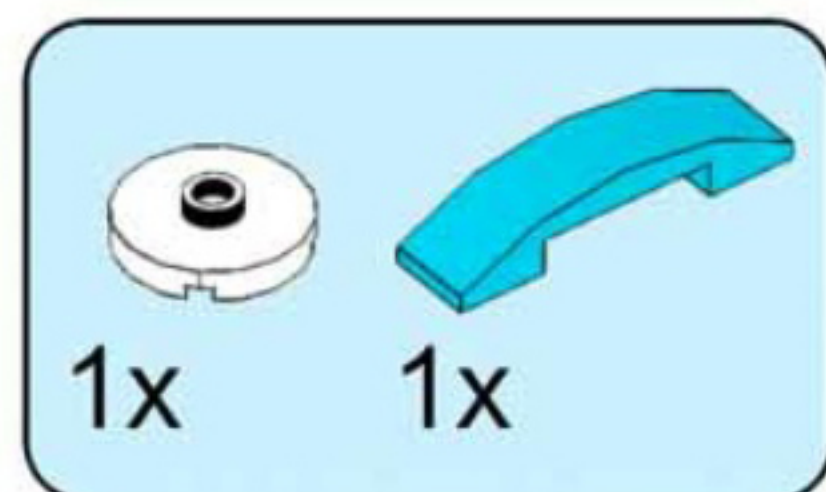


Назад




Назад

4

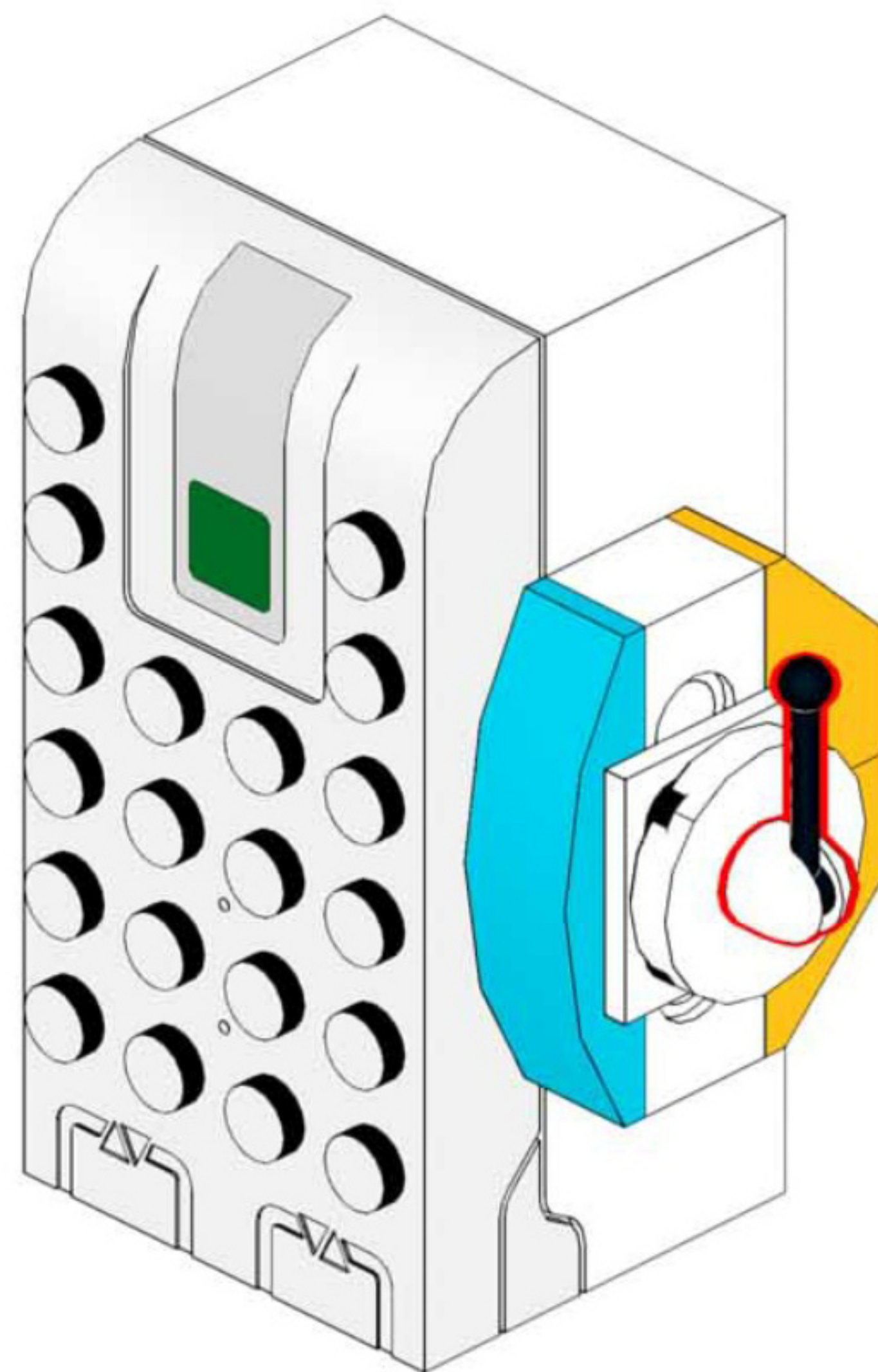


Назад

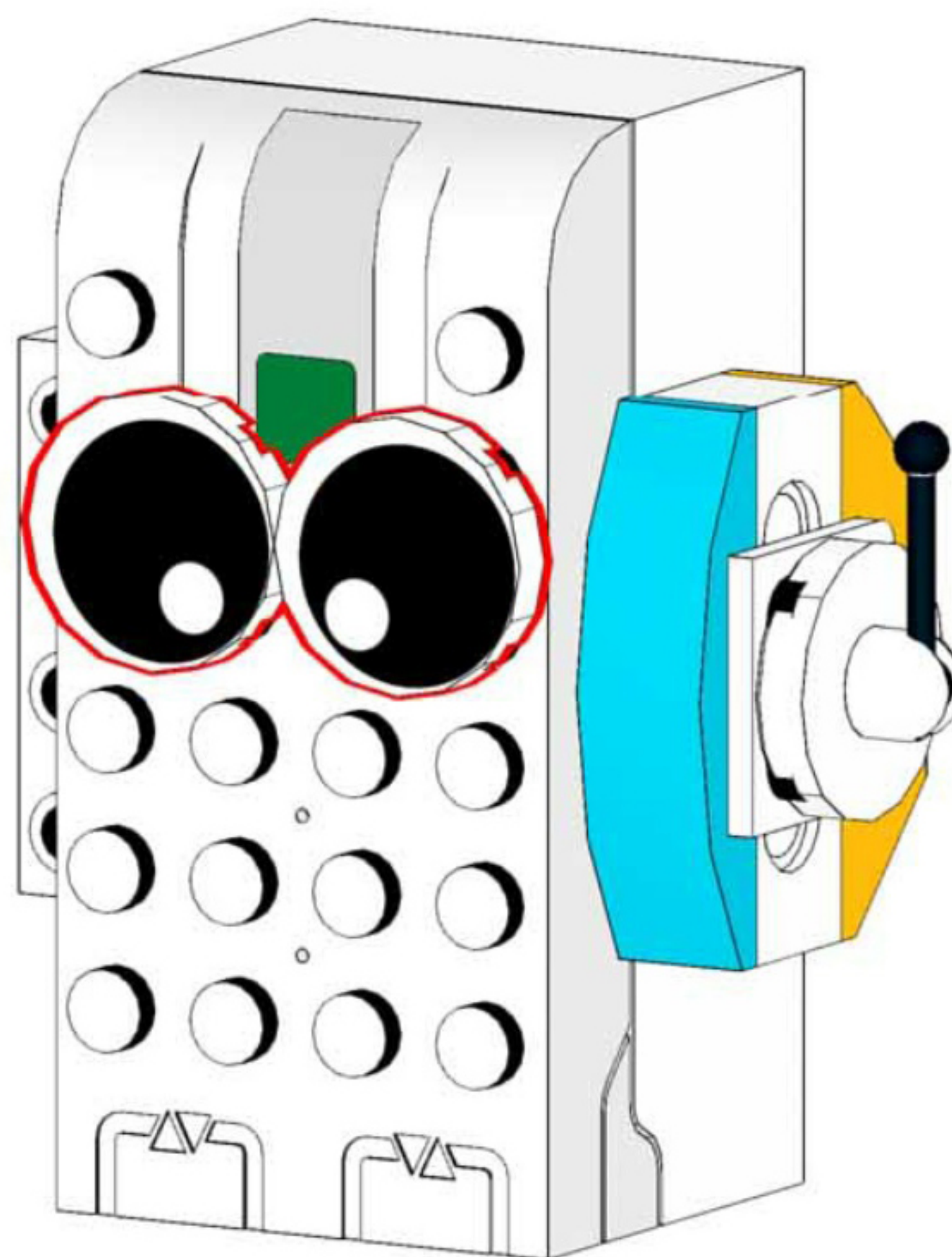
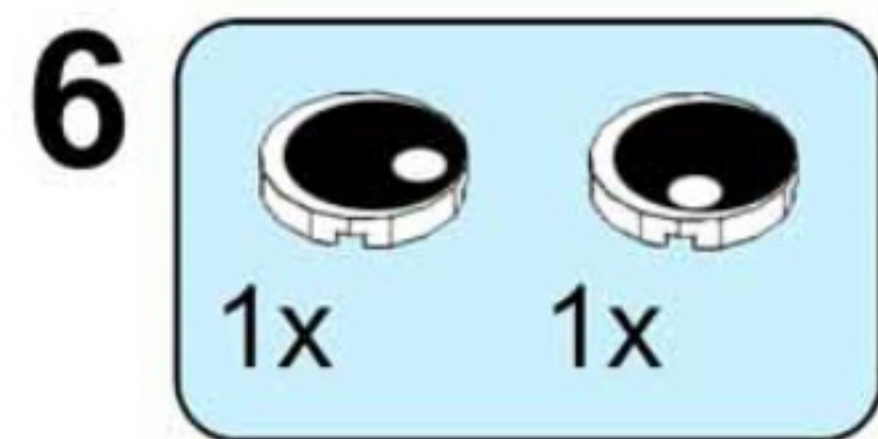
5




1x

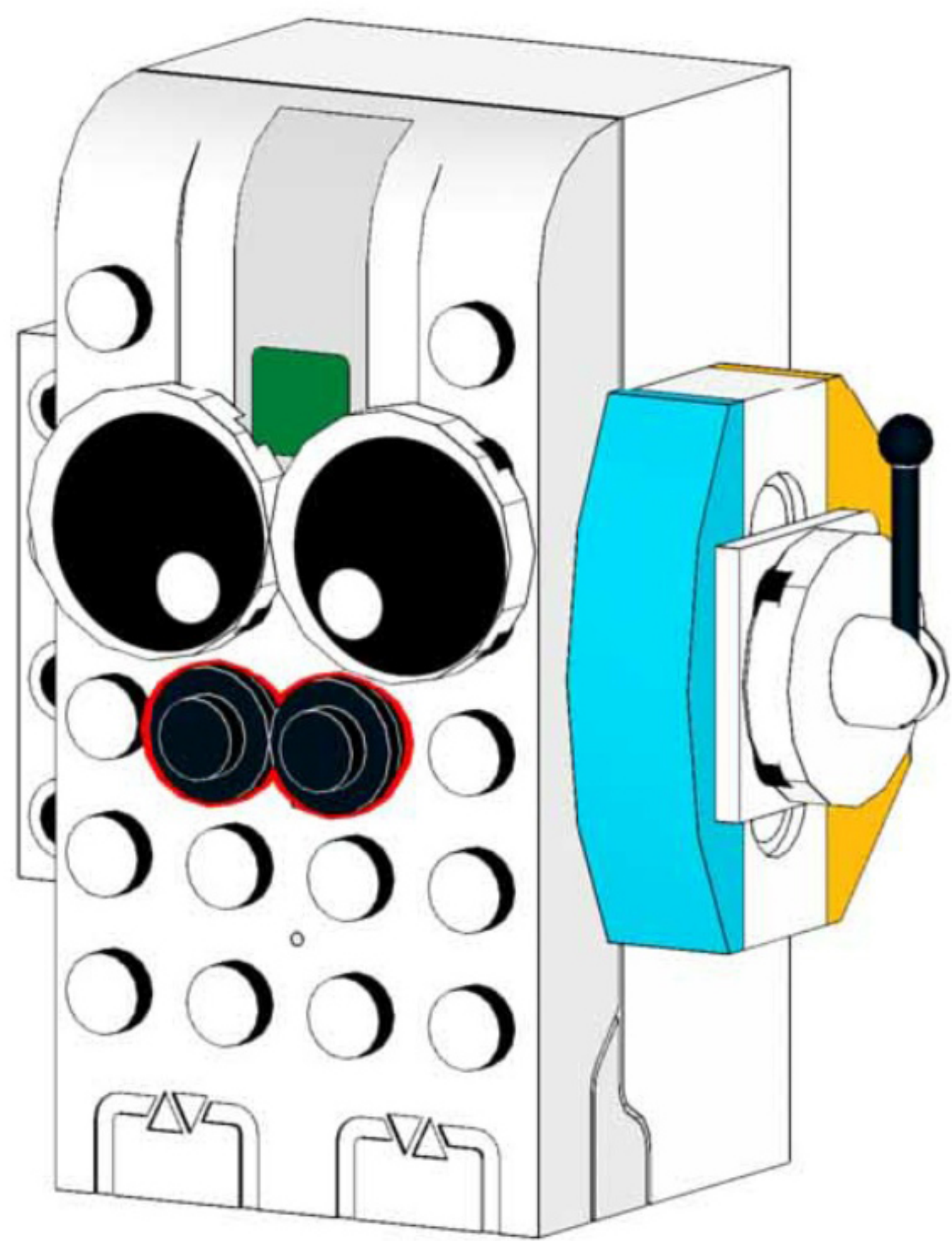


Назад



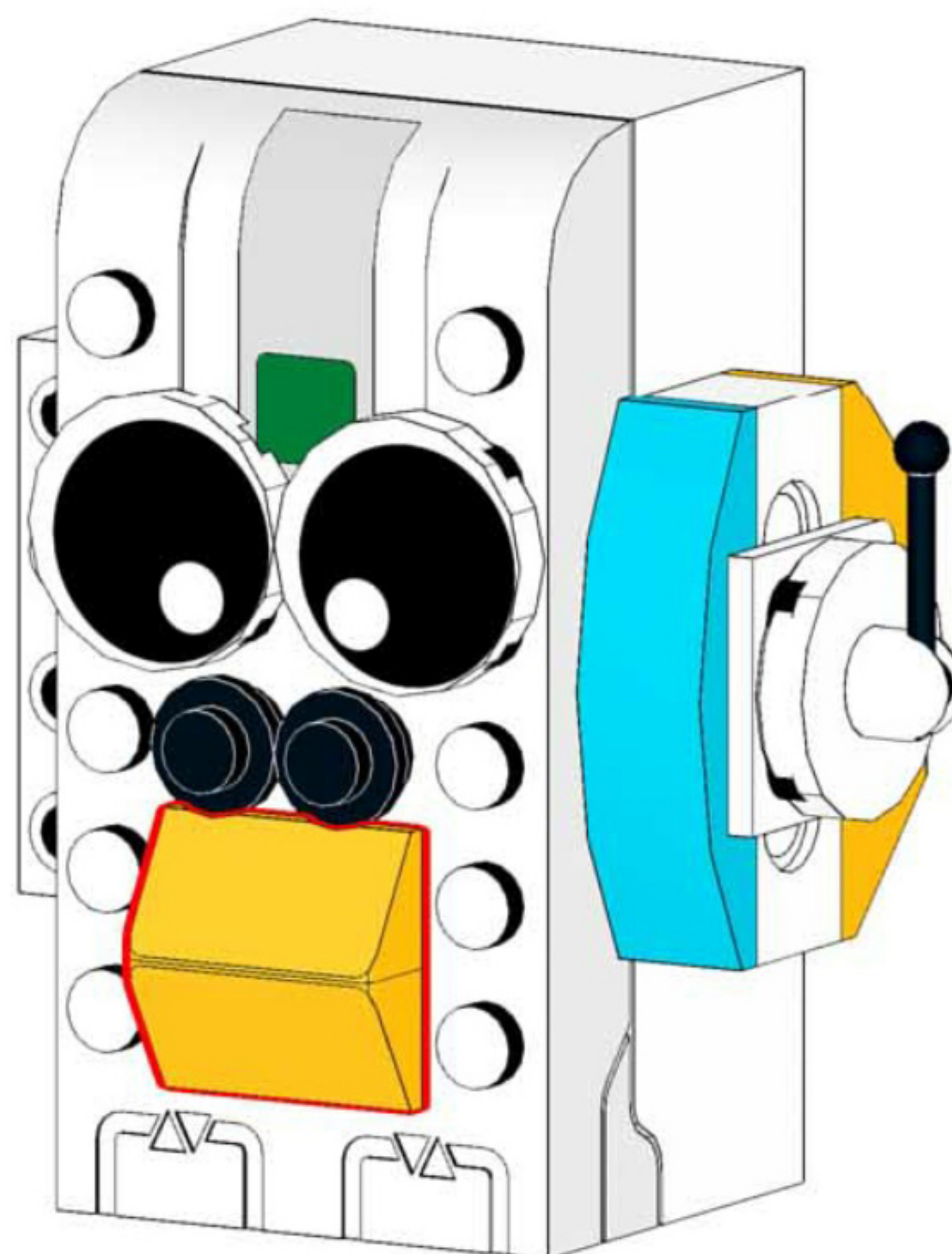
Назад

7 
2x



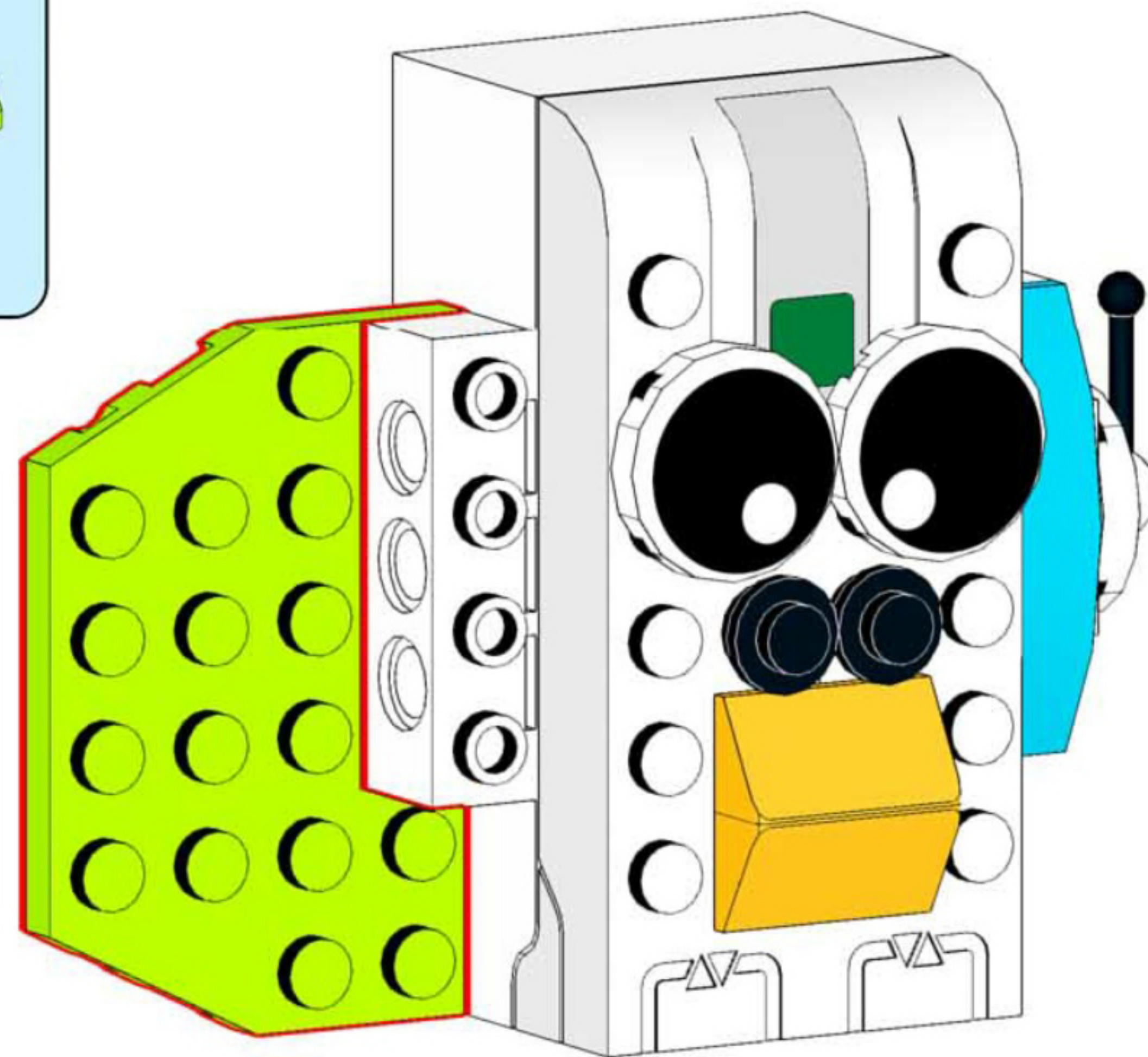
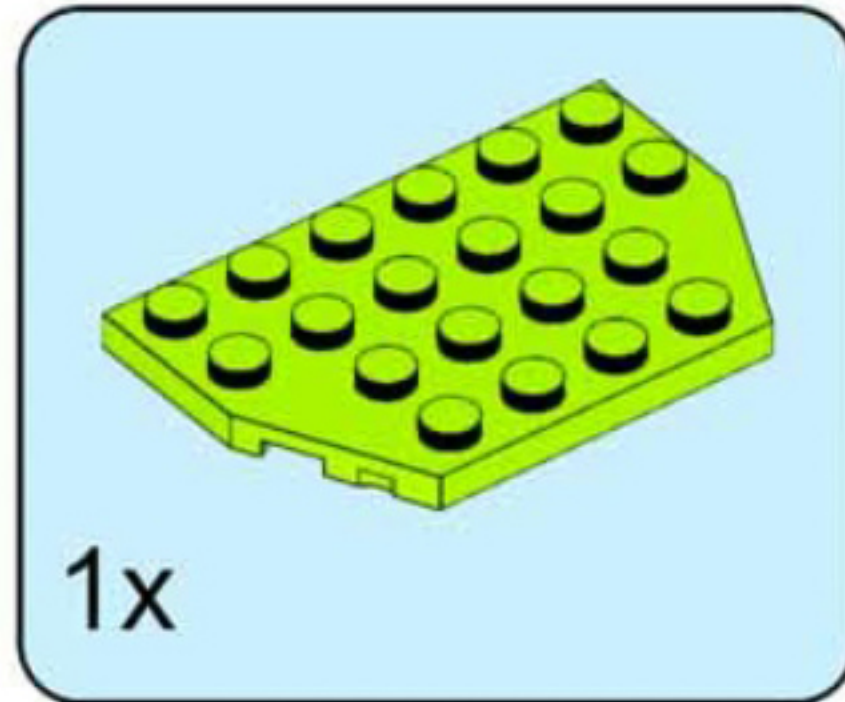
Назад

8
2x



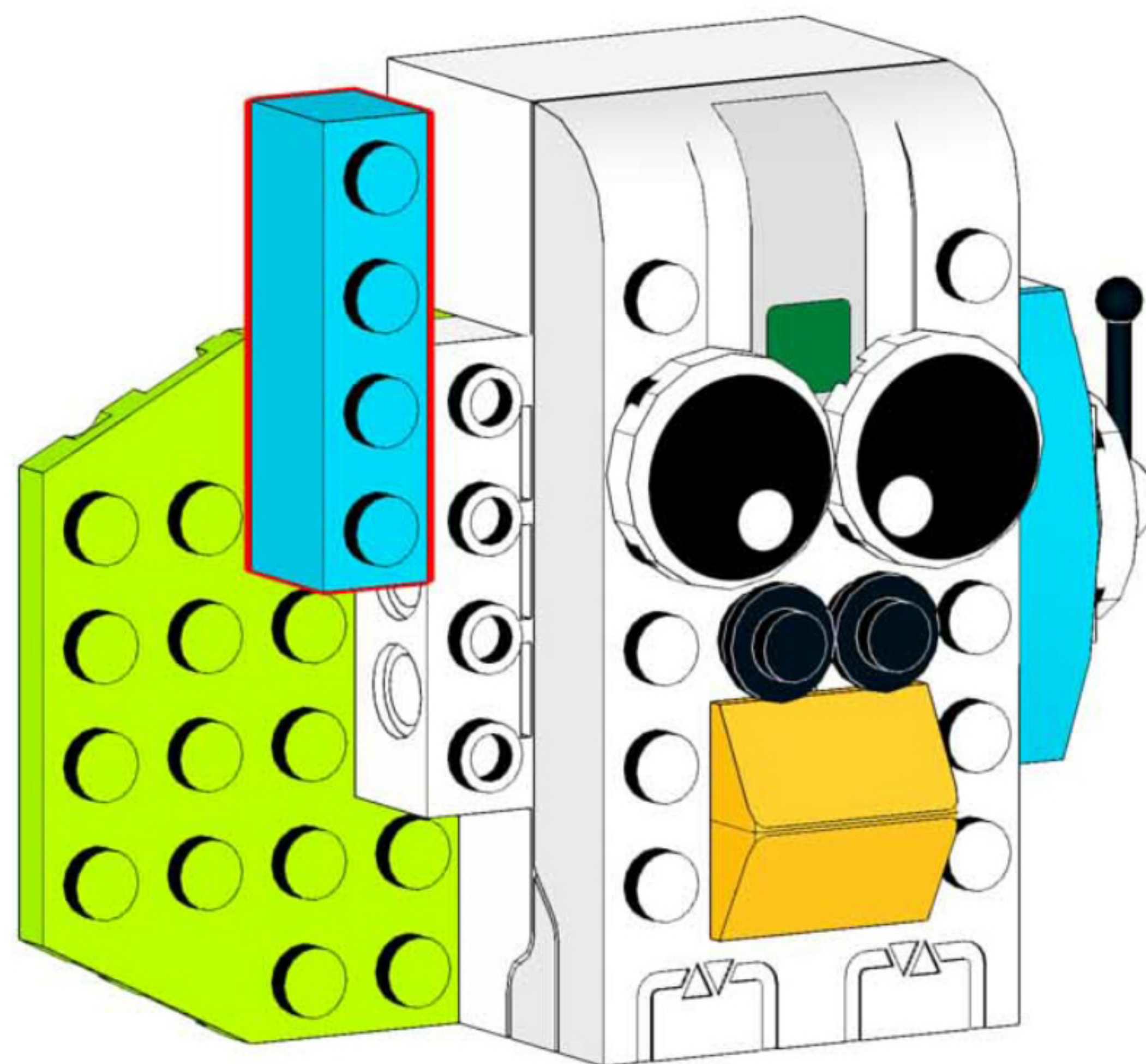
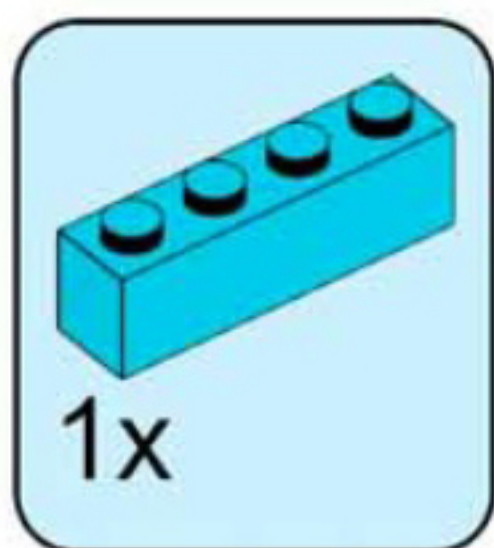
Назад

9



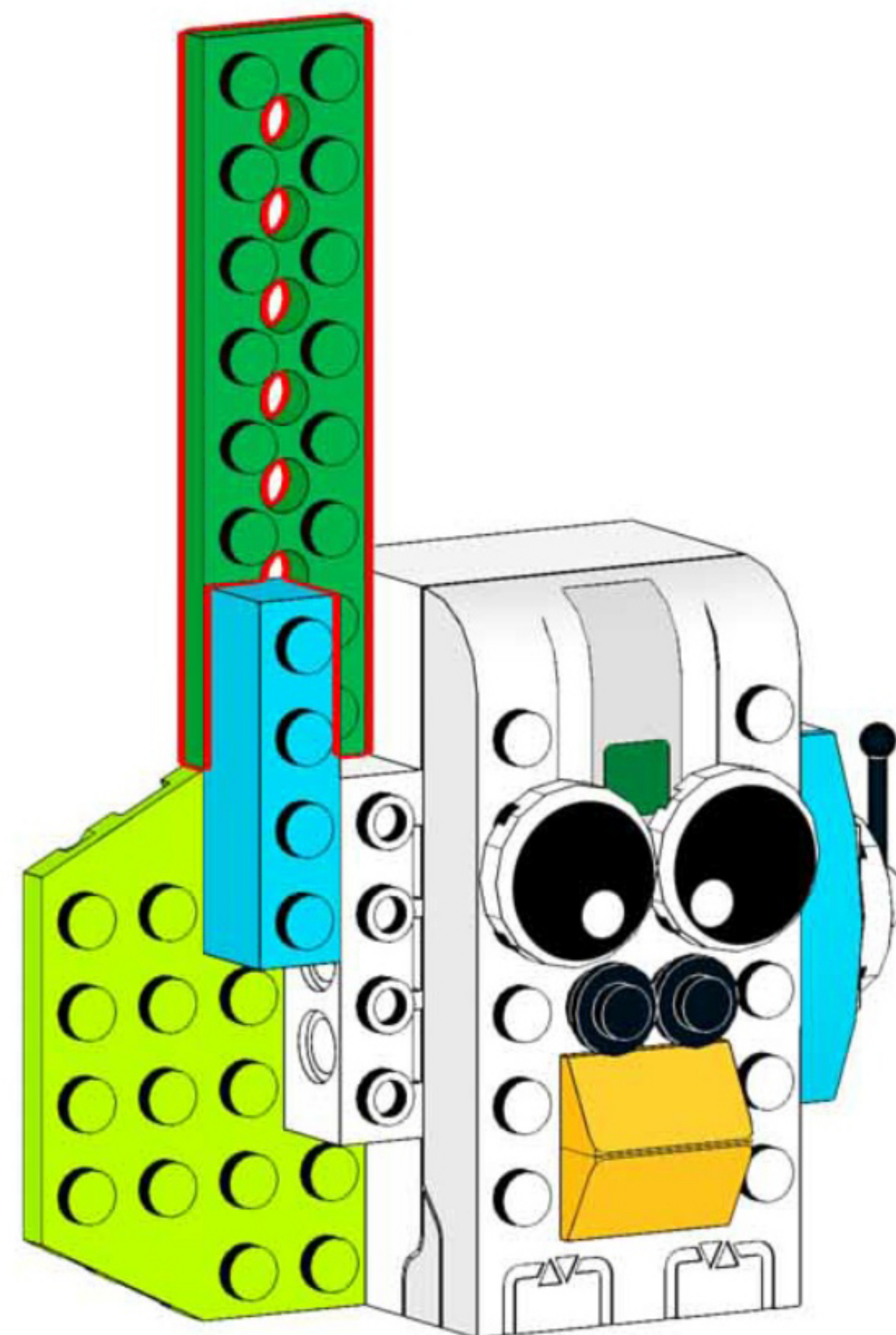
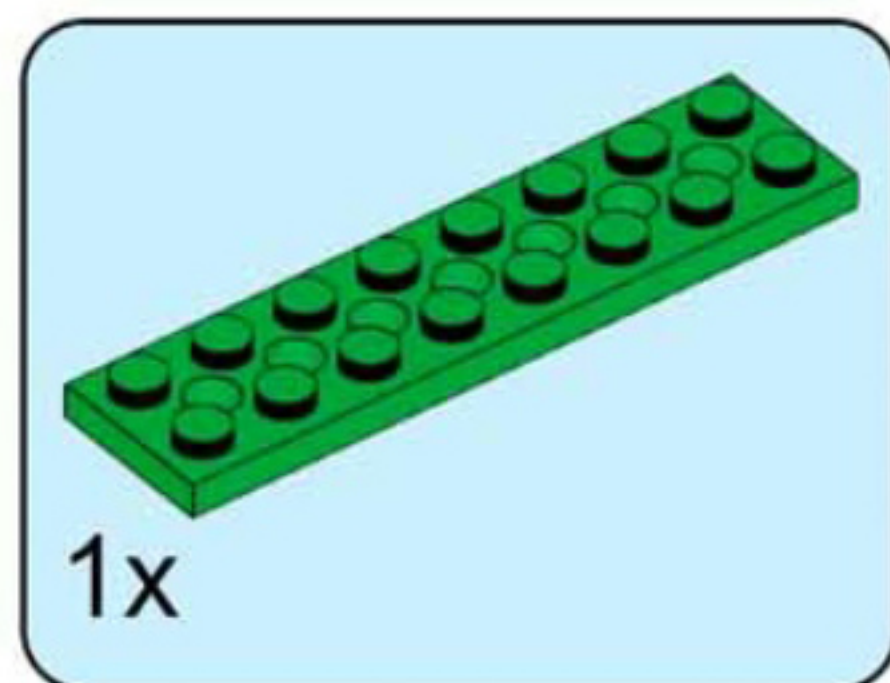
Назад

10



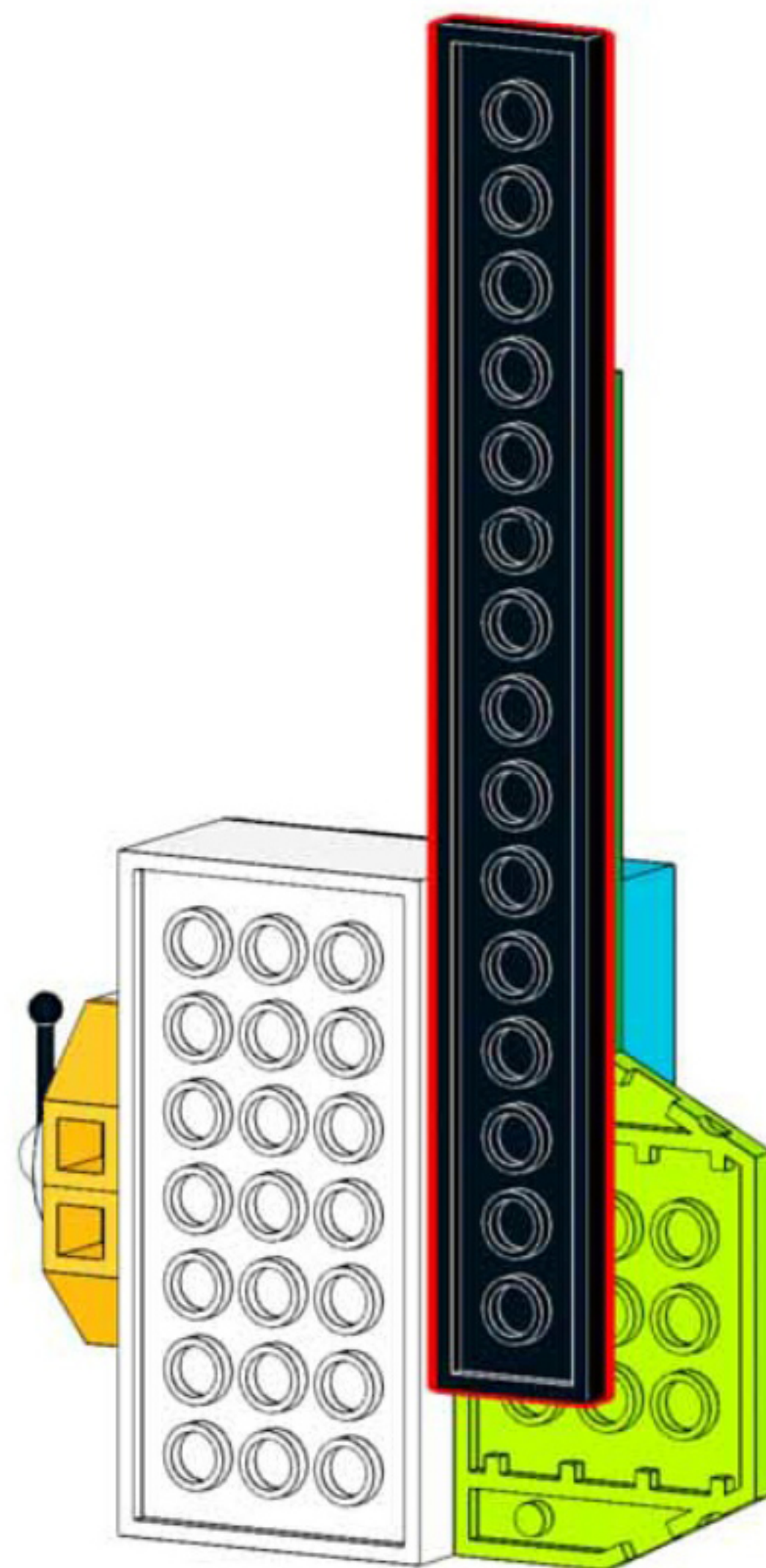
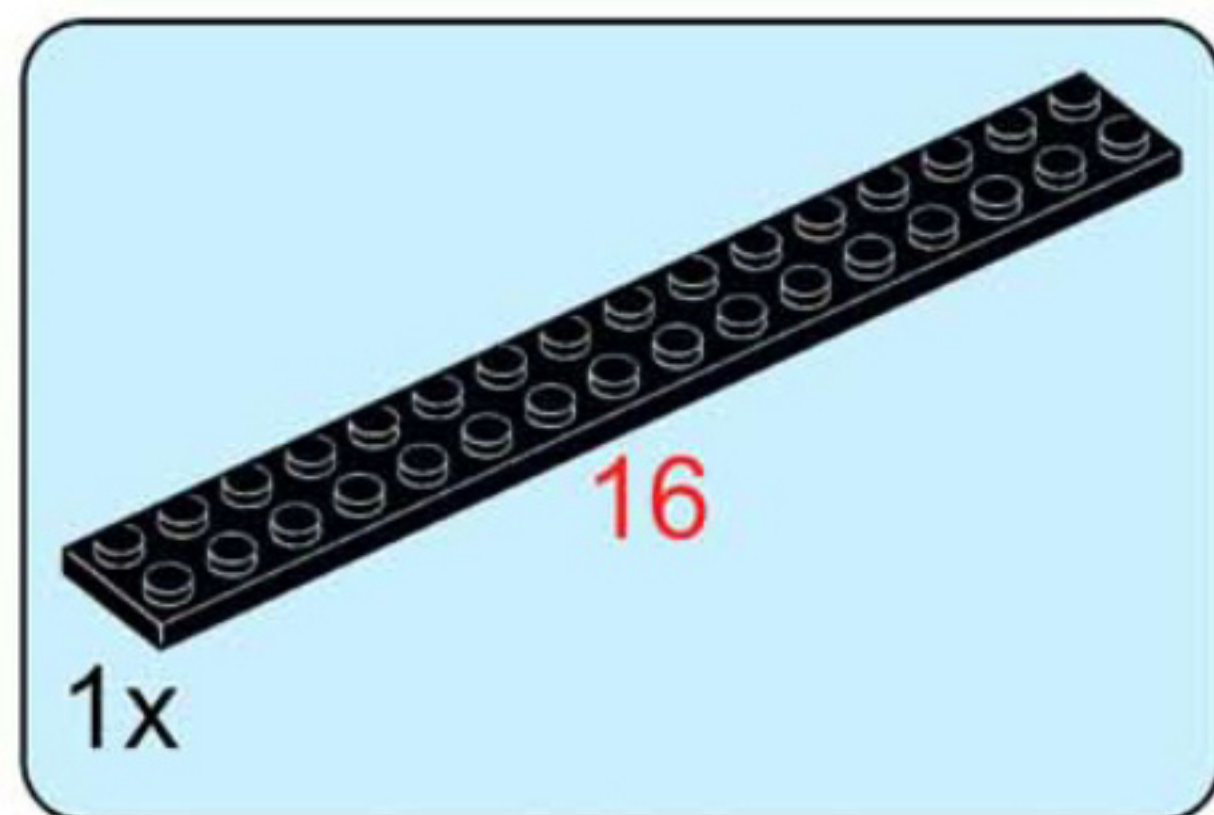
Назад

11



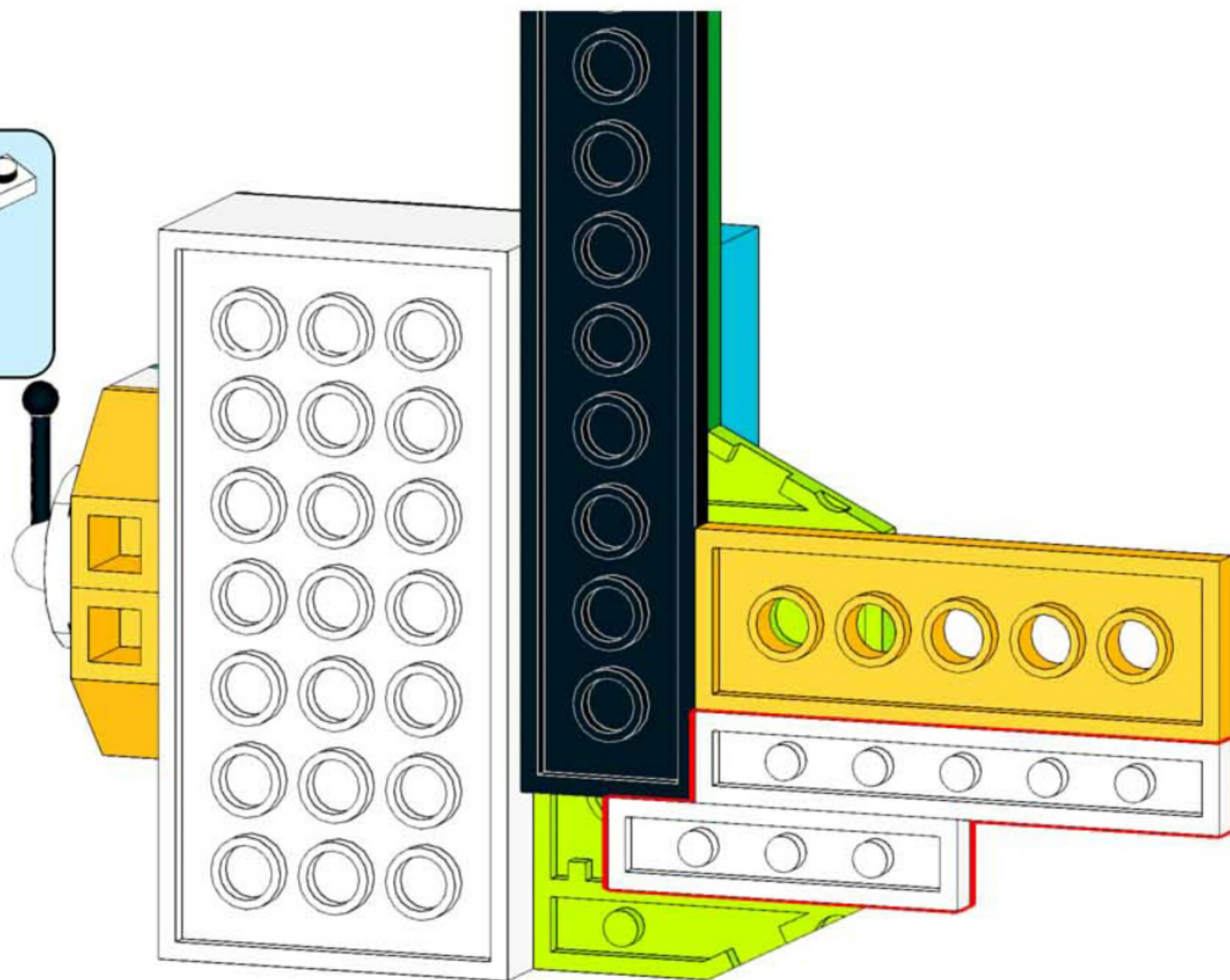
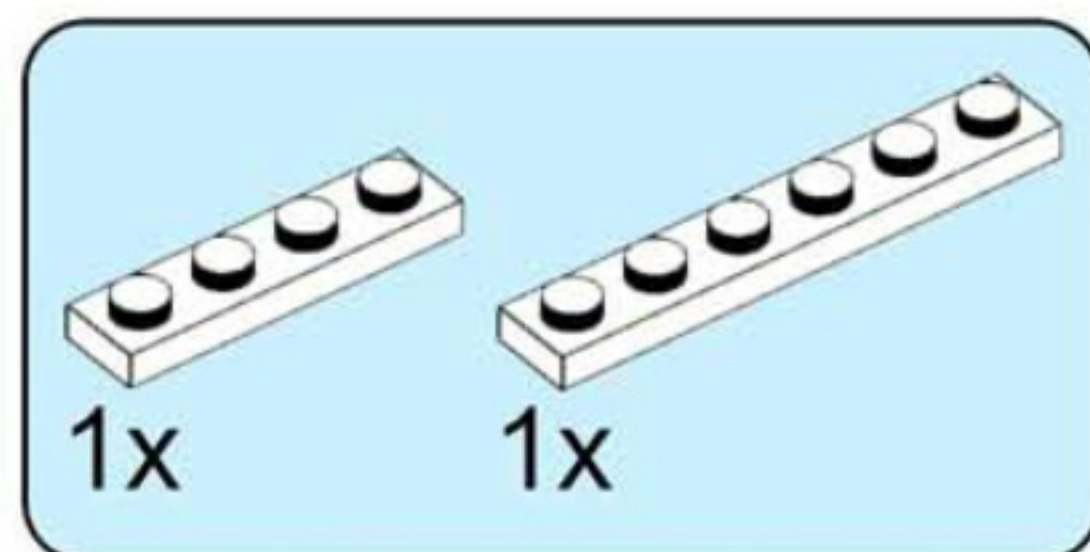
Назад

12



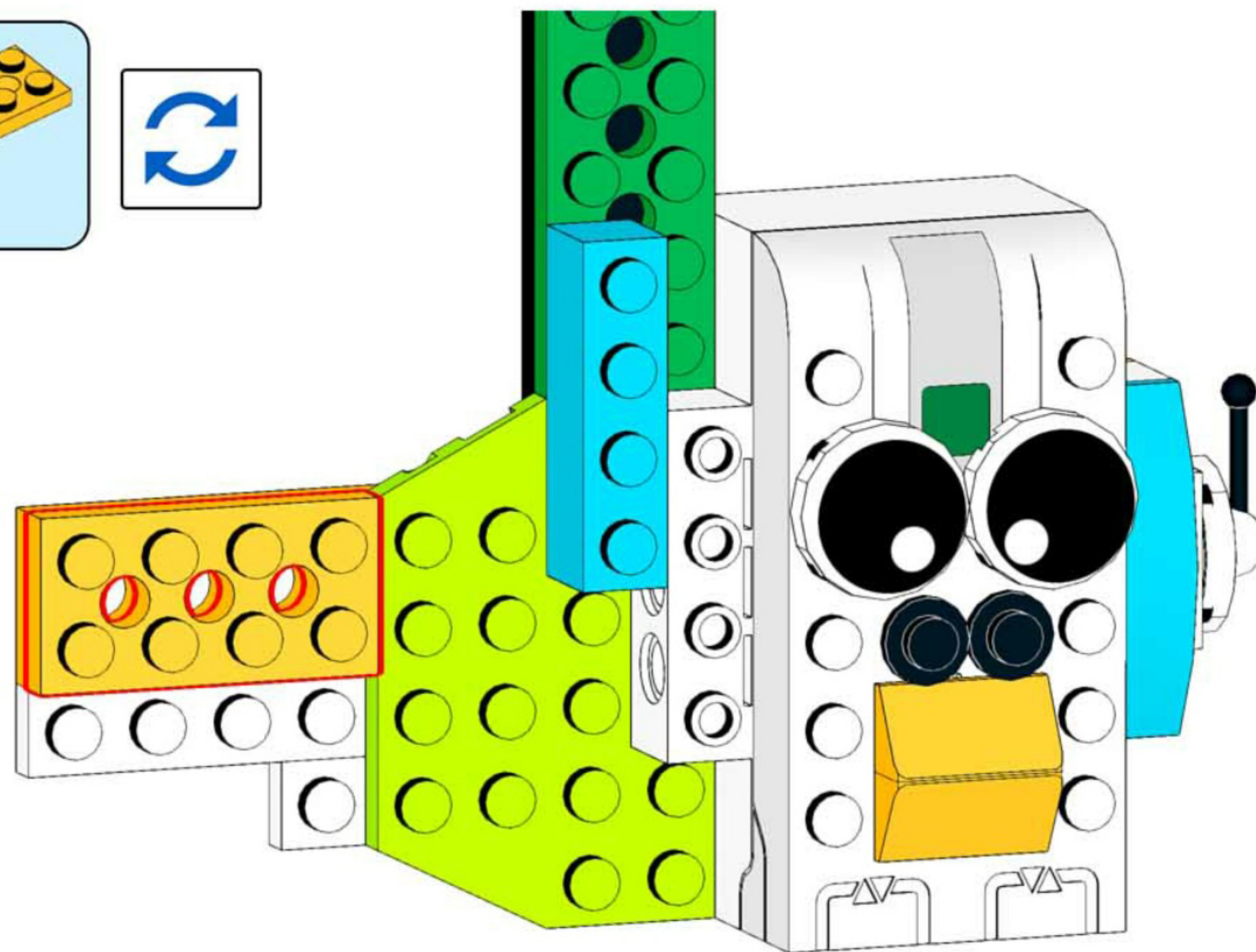
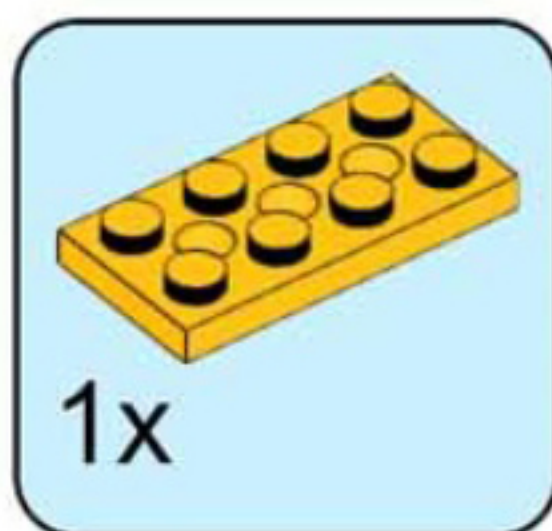
Назад

14



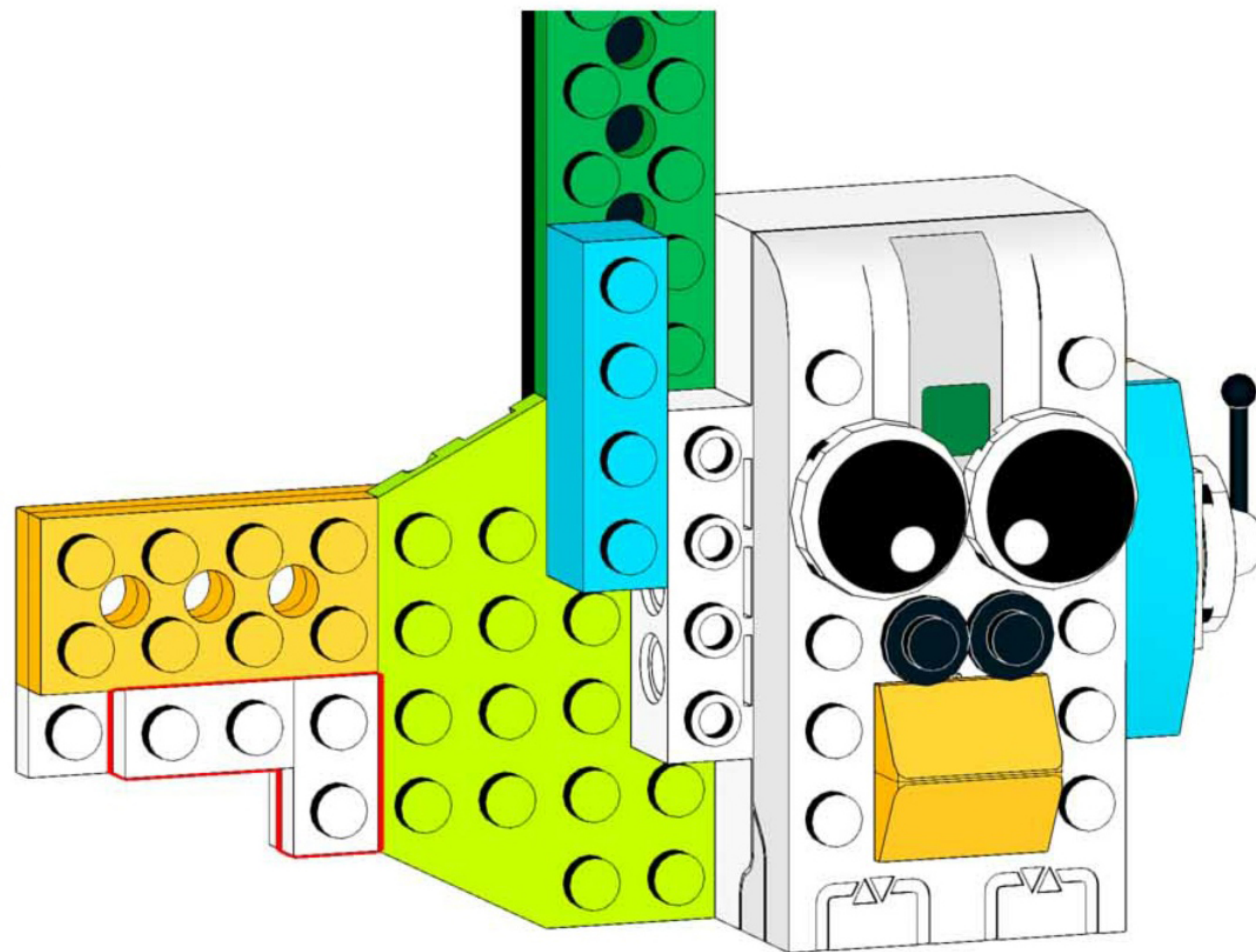
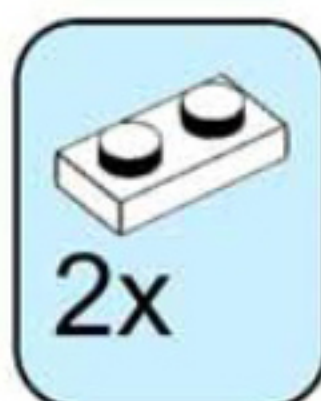
Назад

15



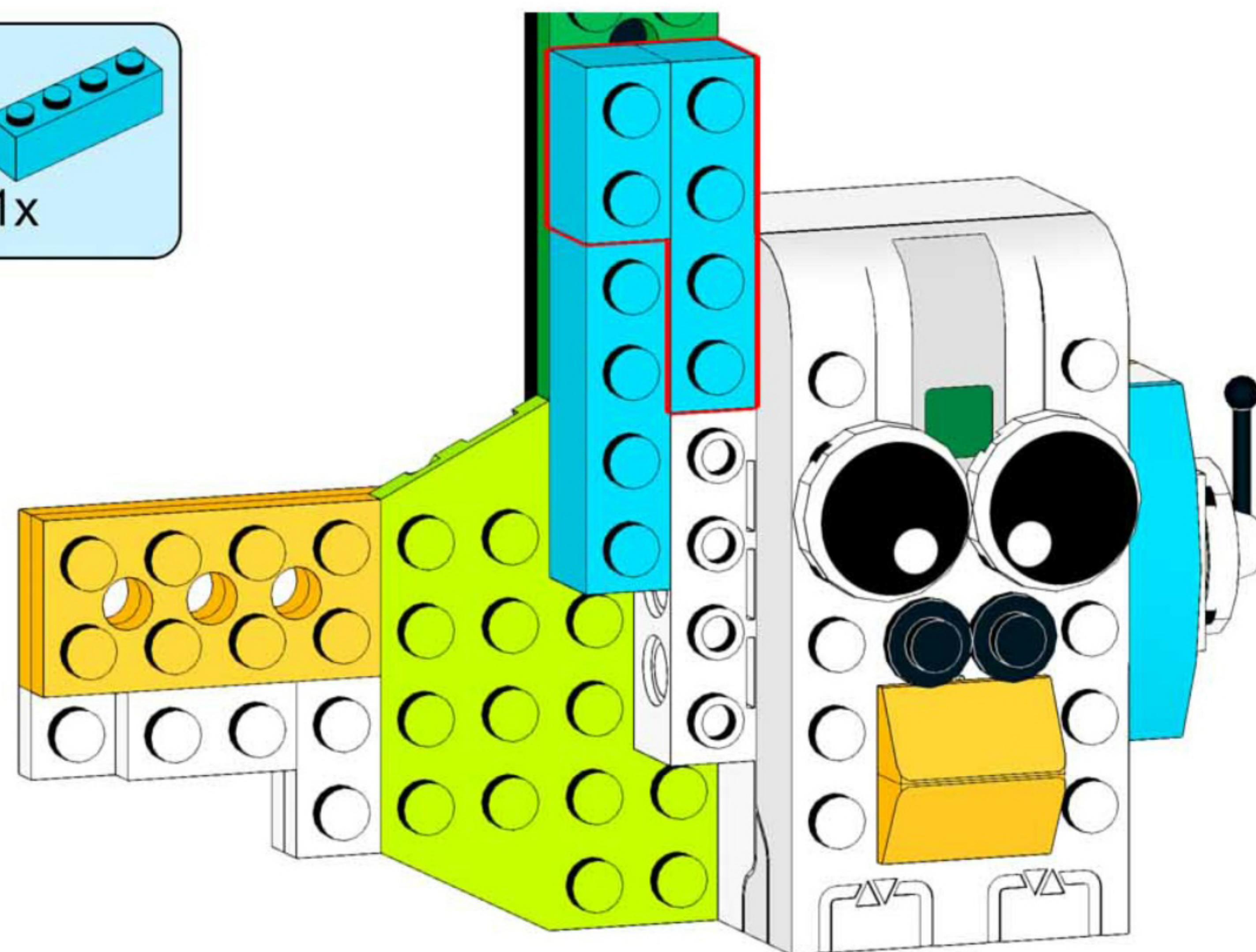
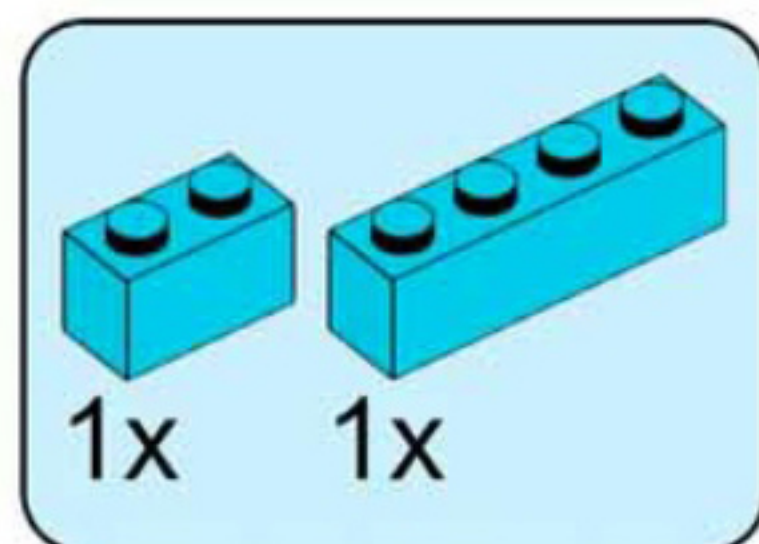
Назад

16



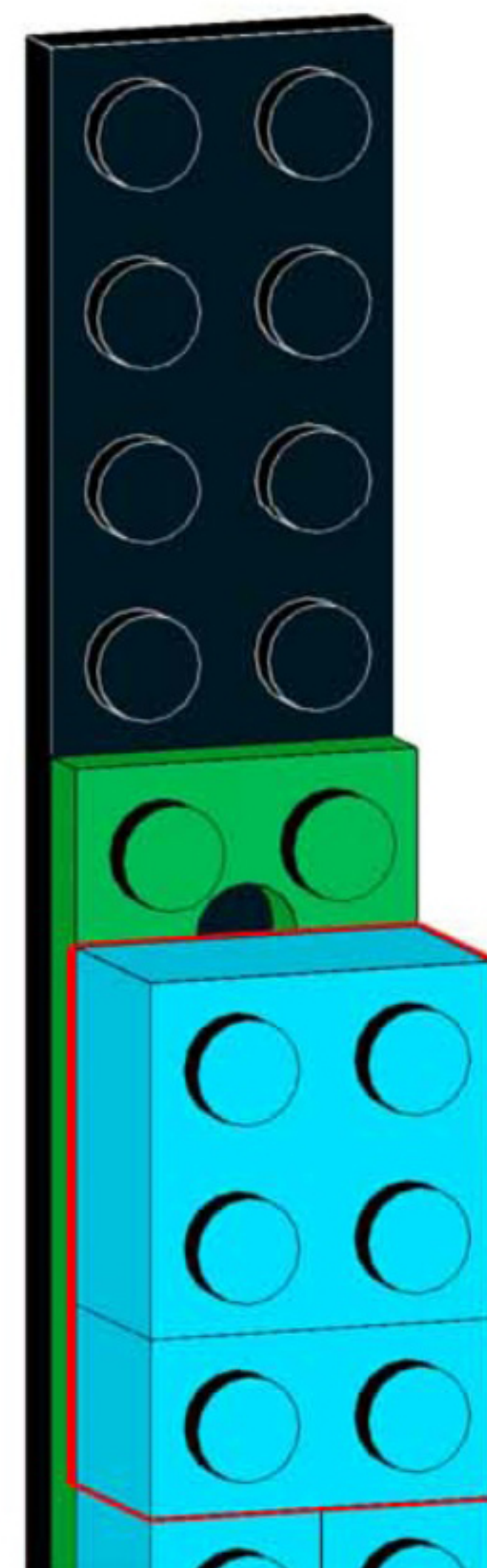
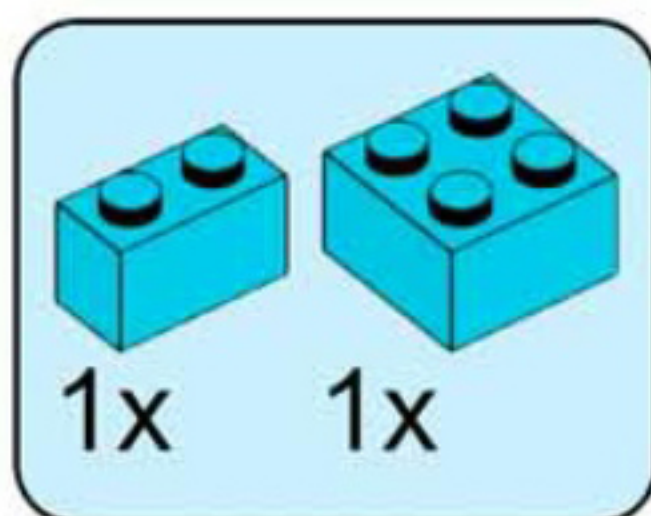
Назад

17



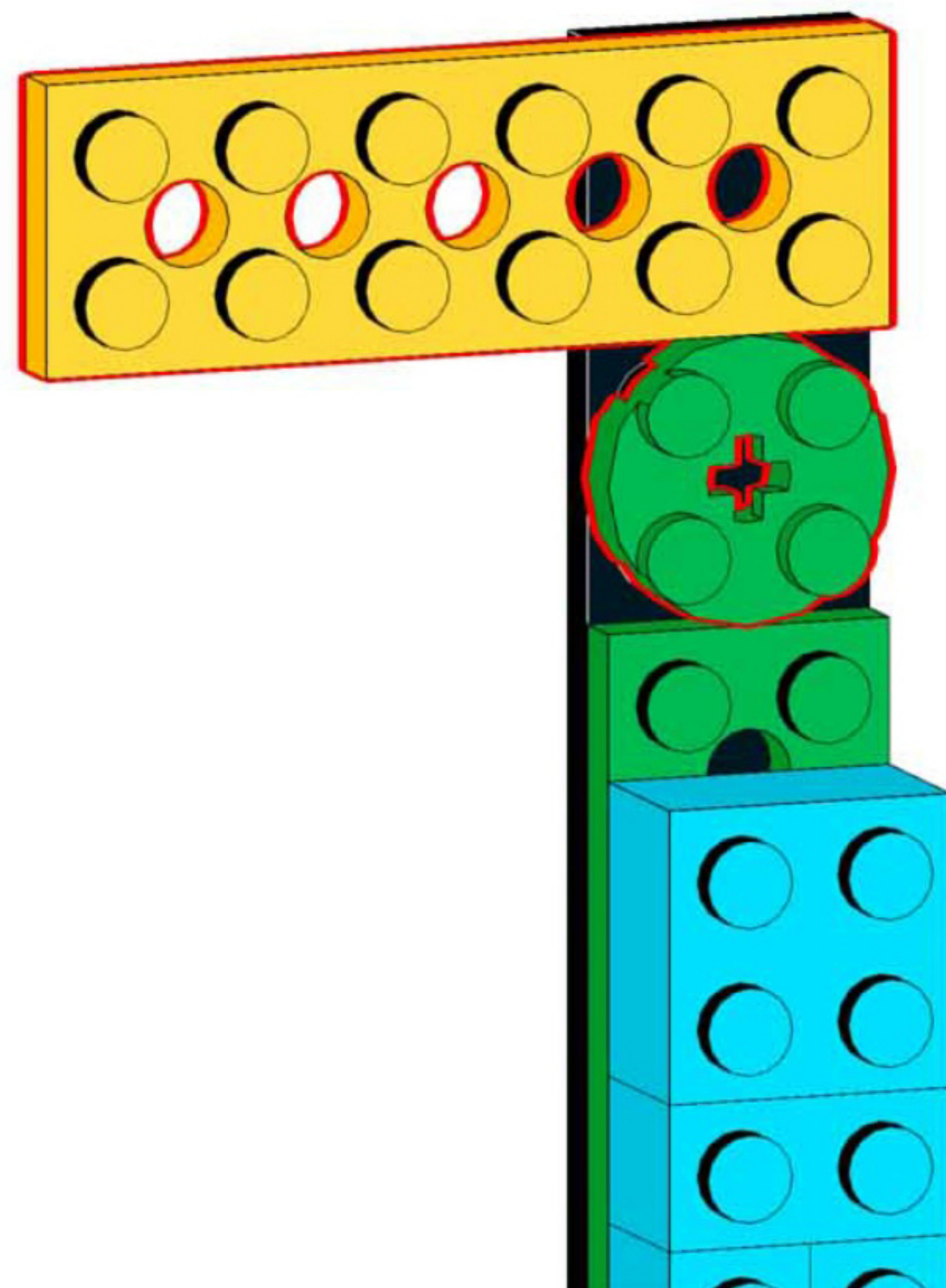
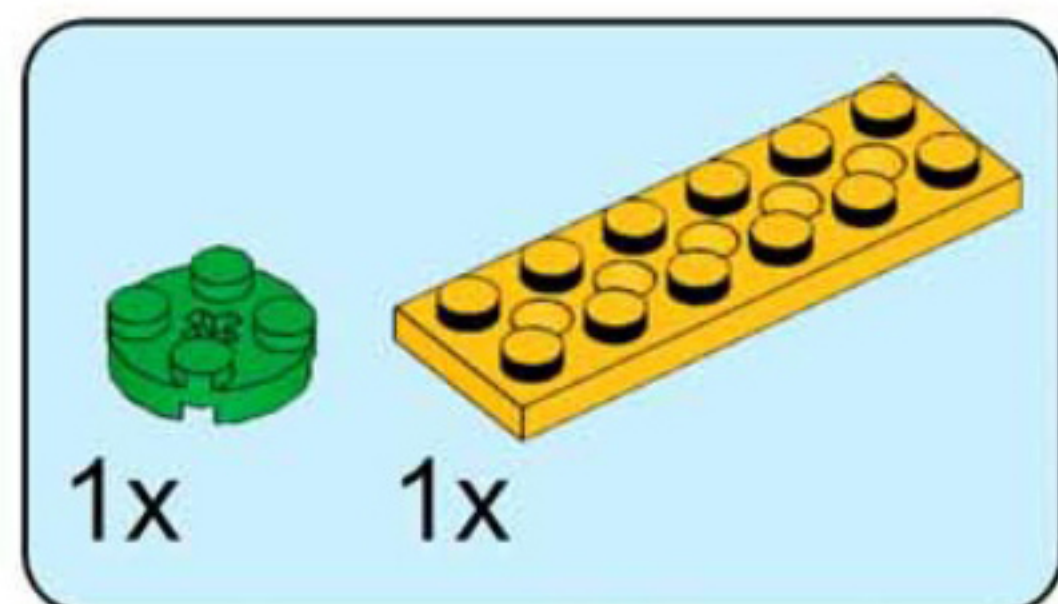
Назад

18



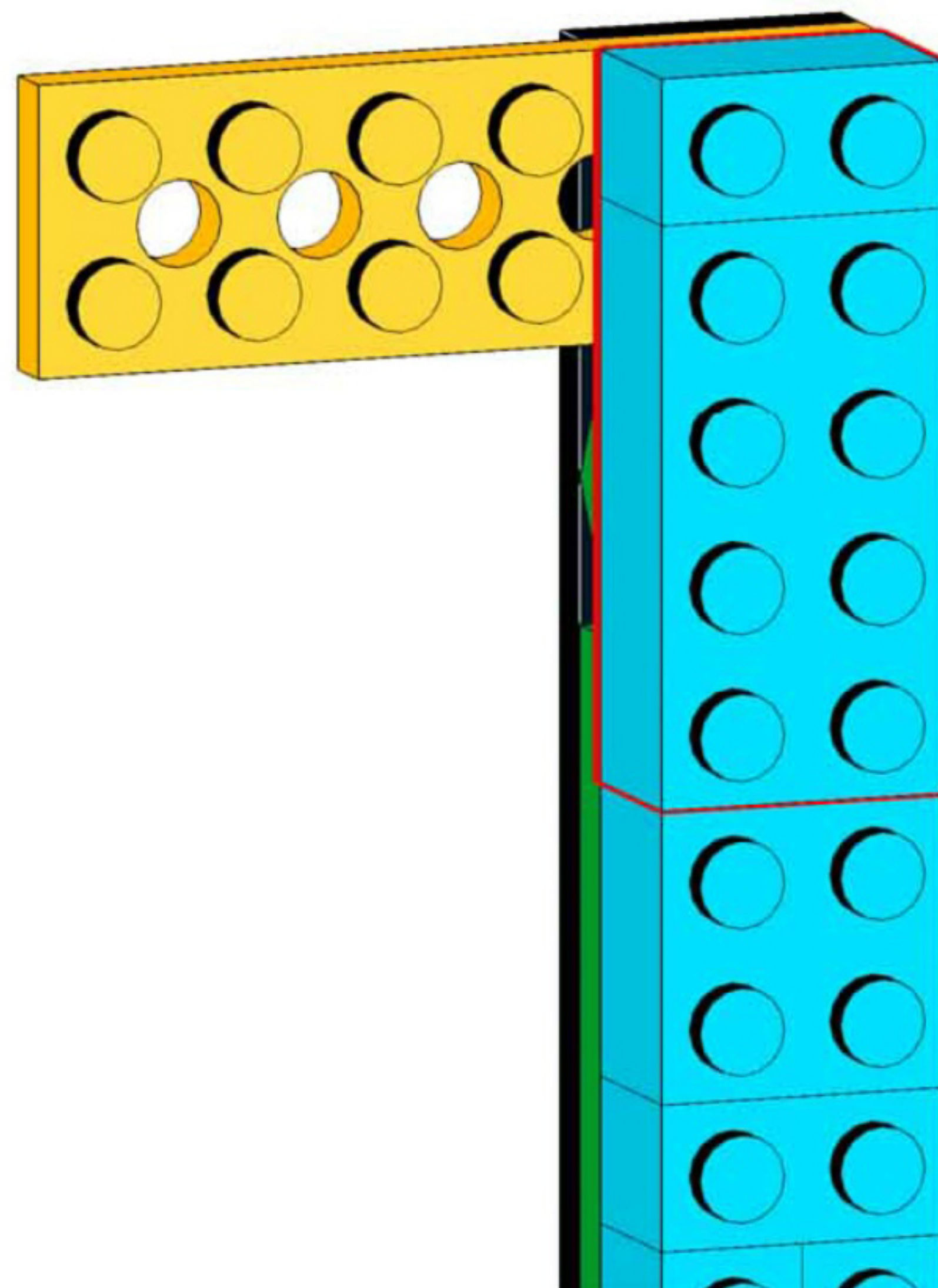
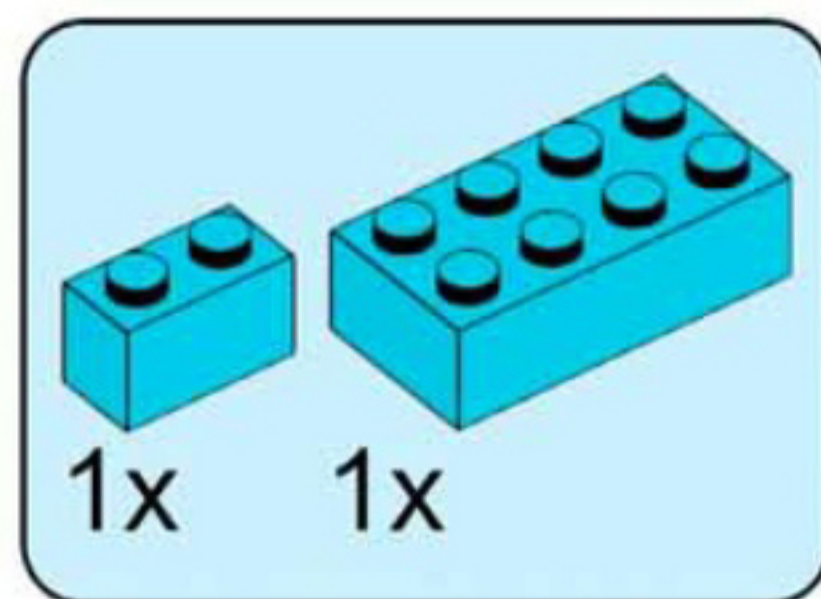
Назад

19



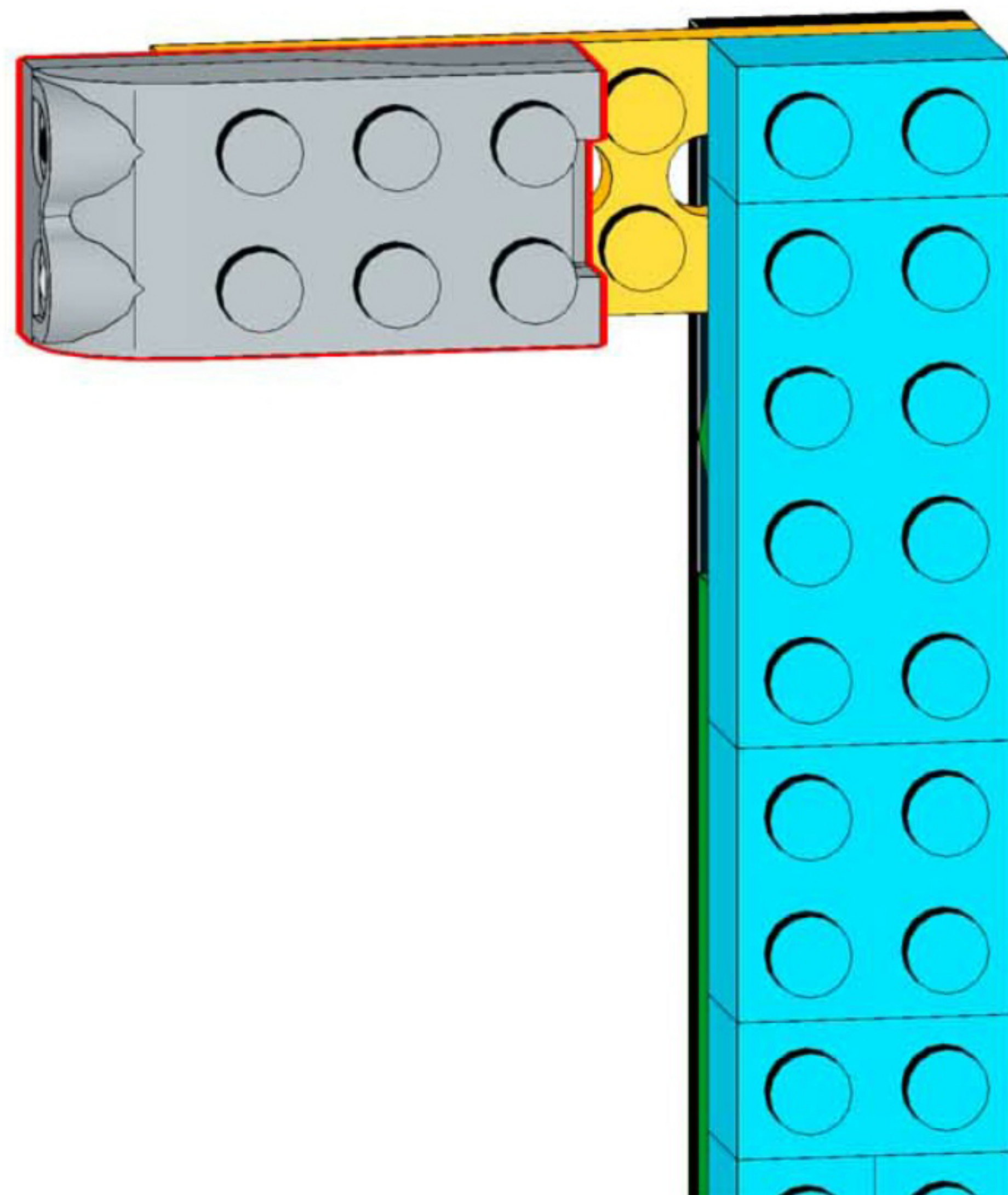
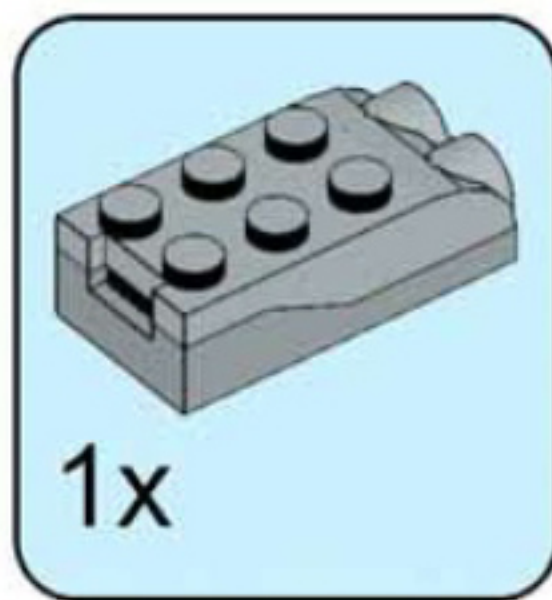
Назад

20



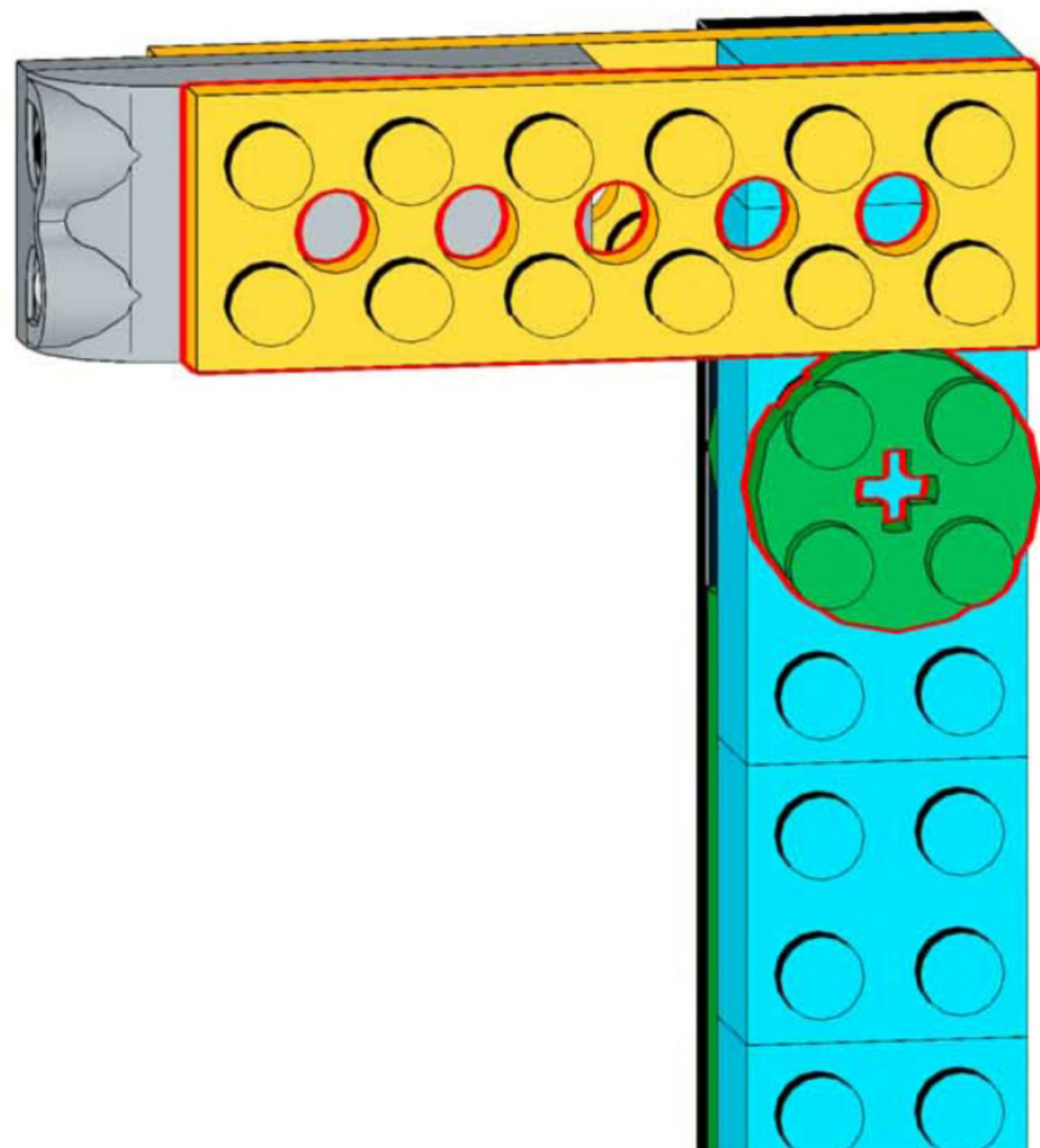
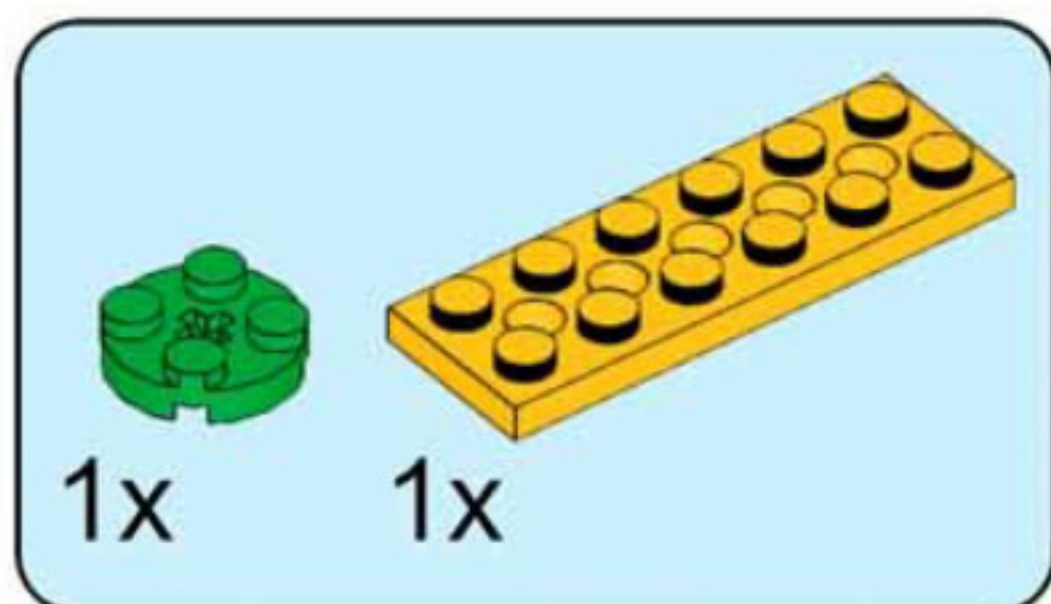
Назад

21



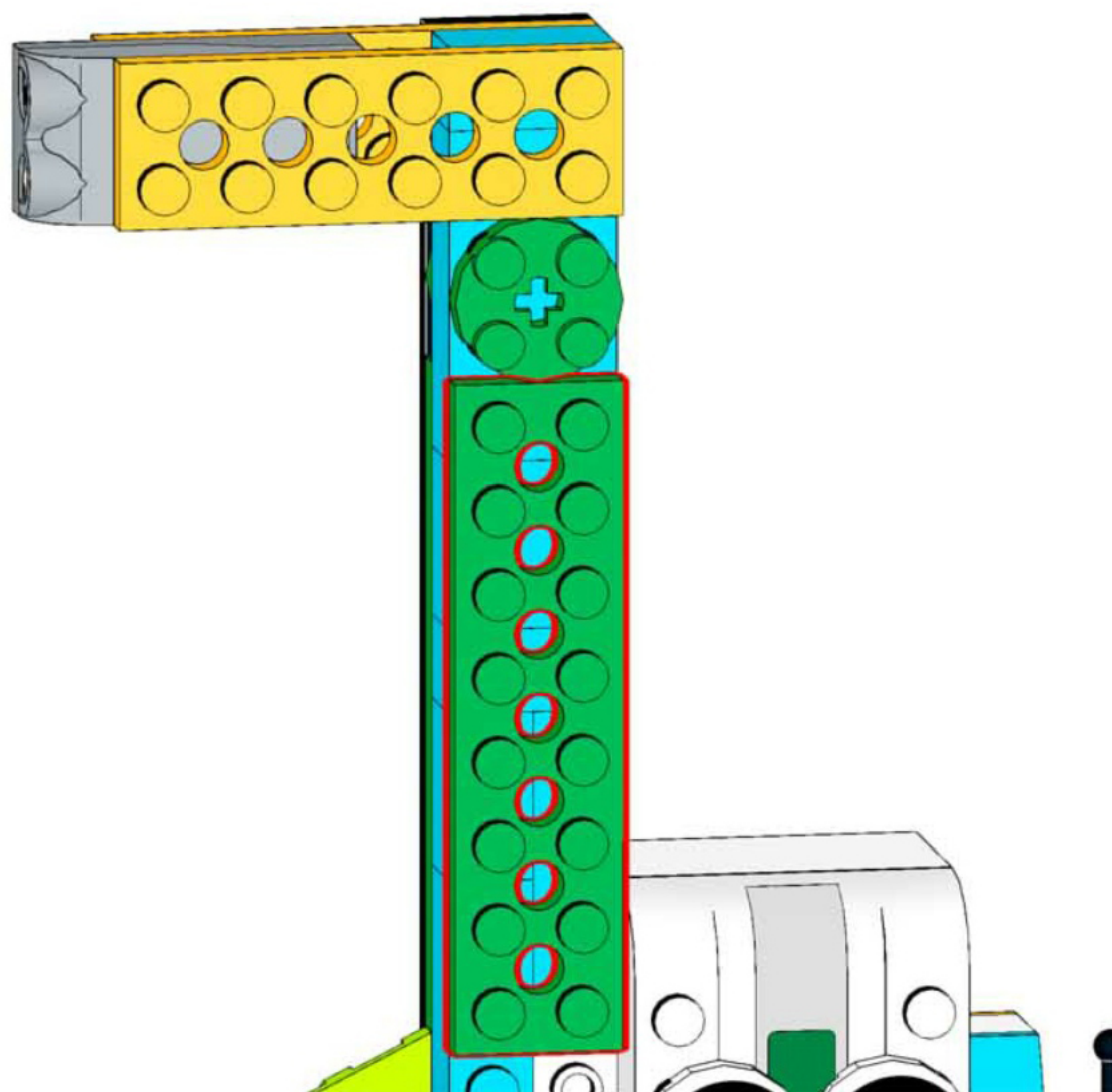
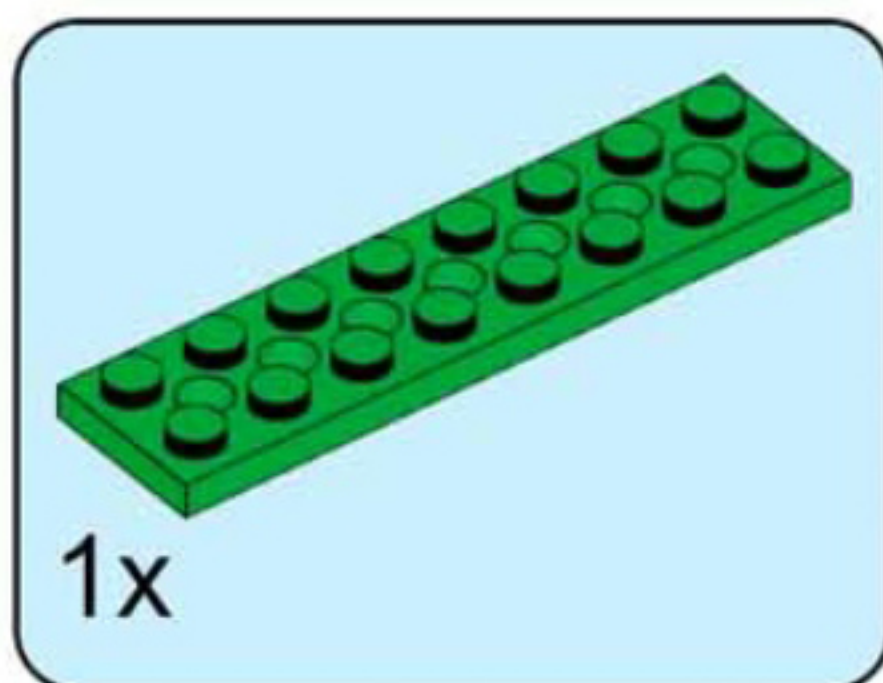
Назад

22



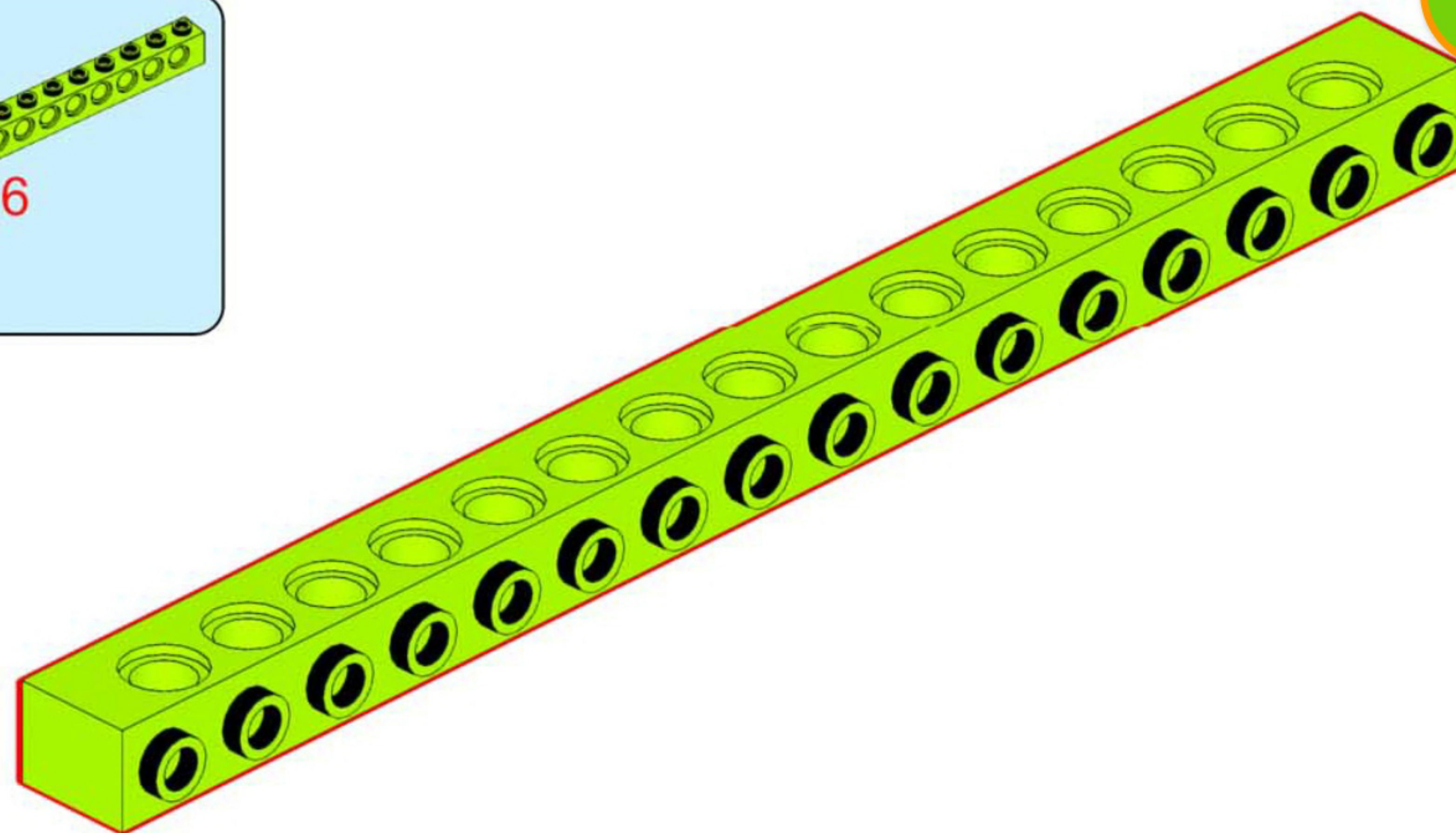
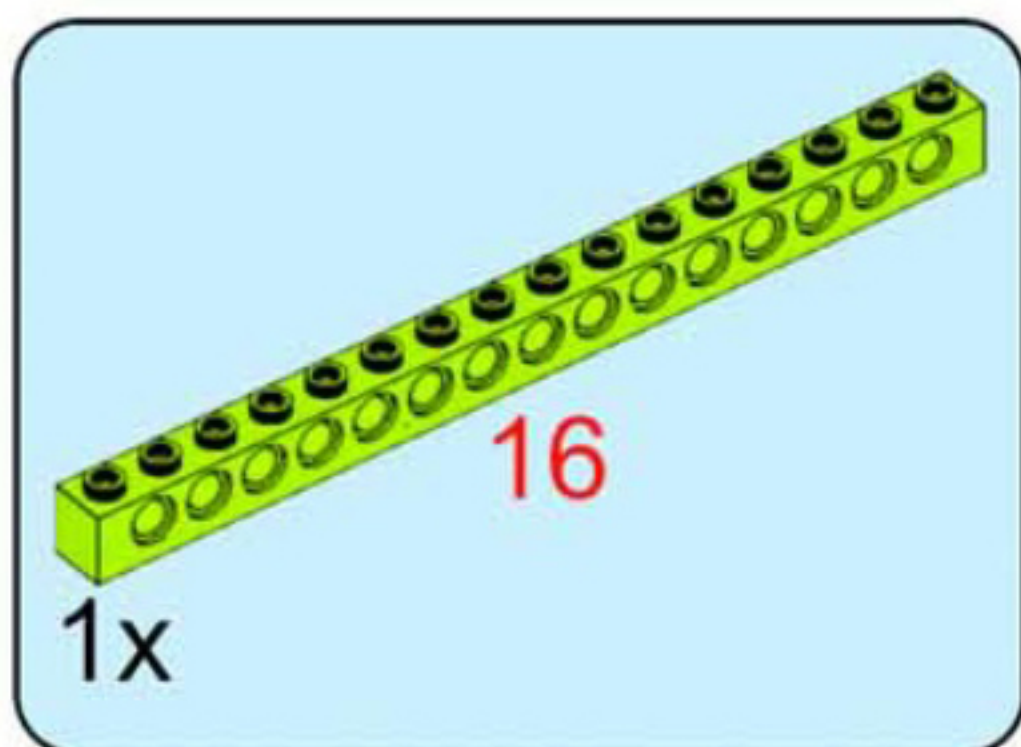
Назад

23



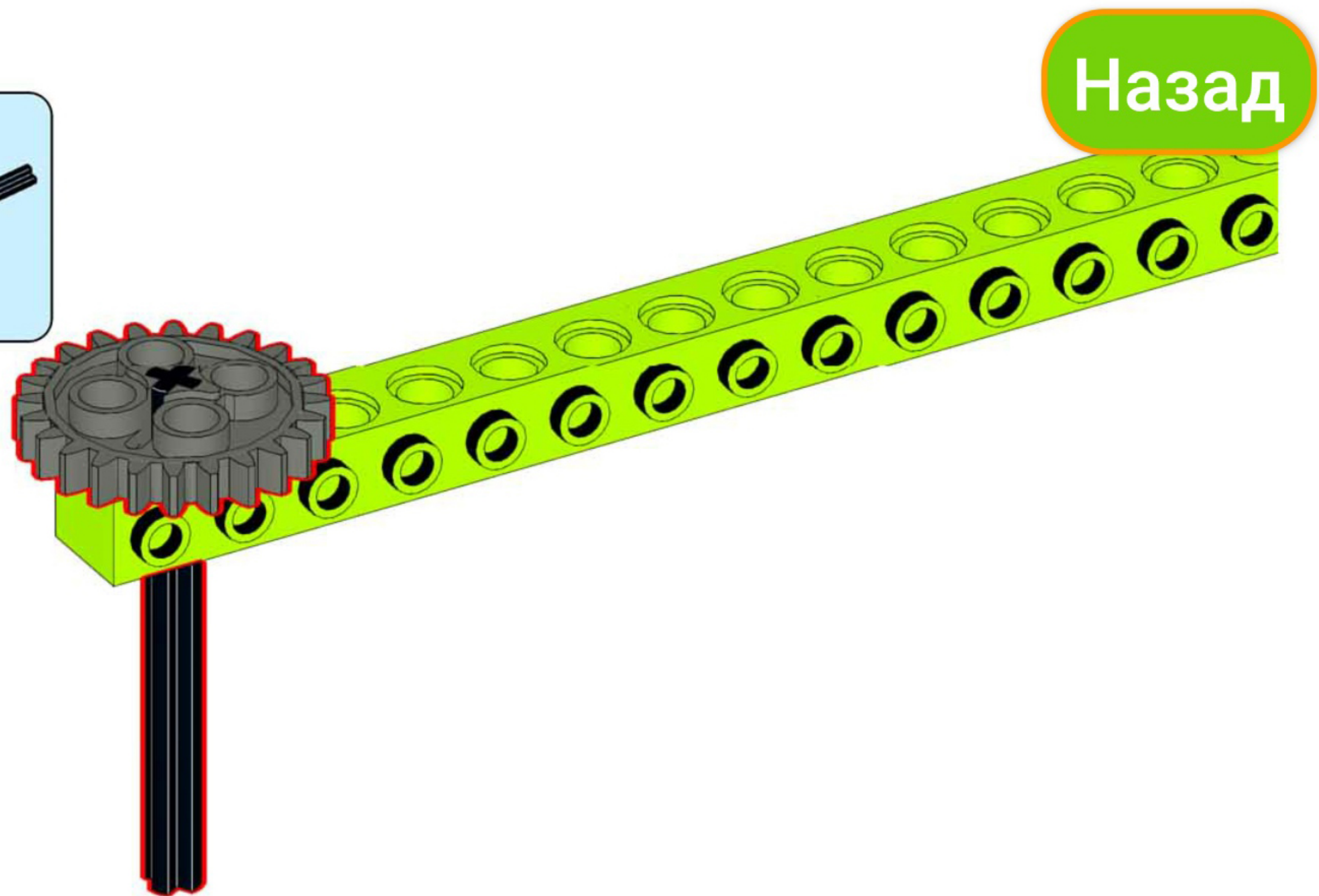
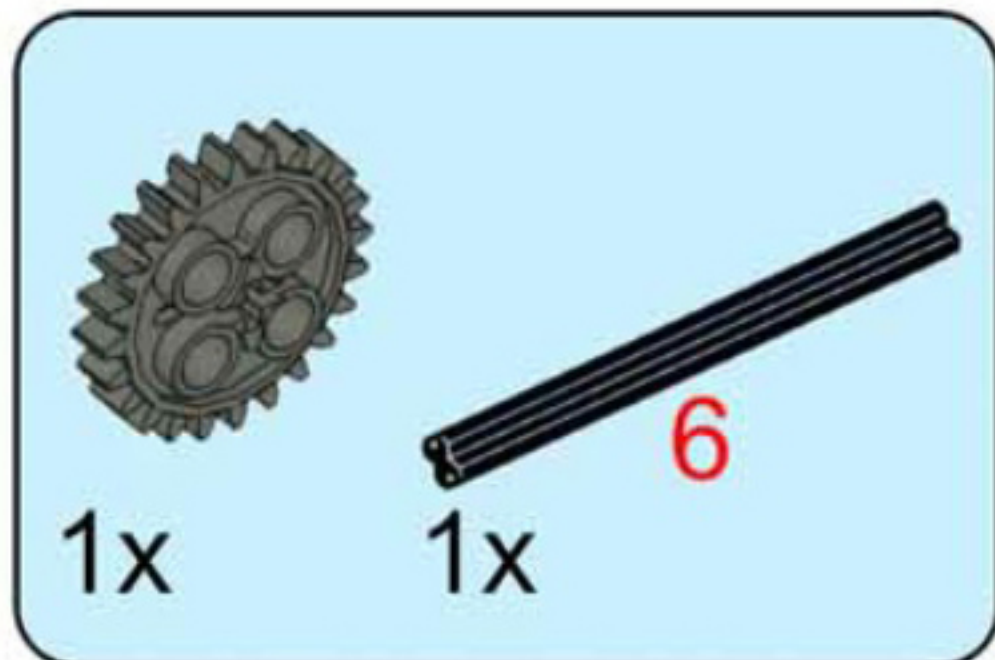
Назад

24

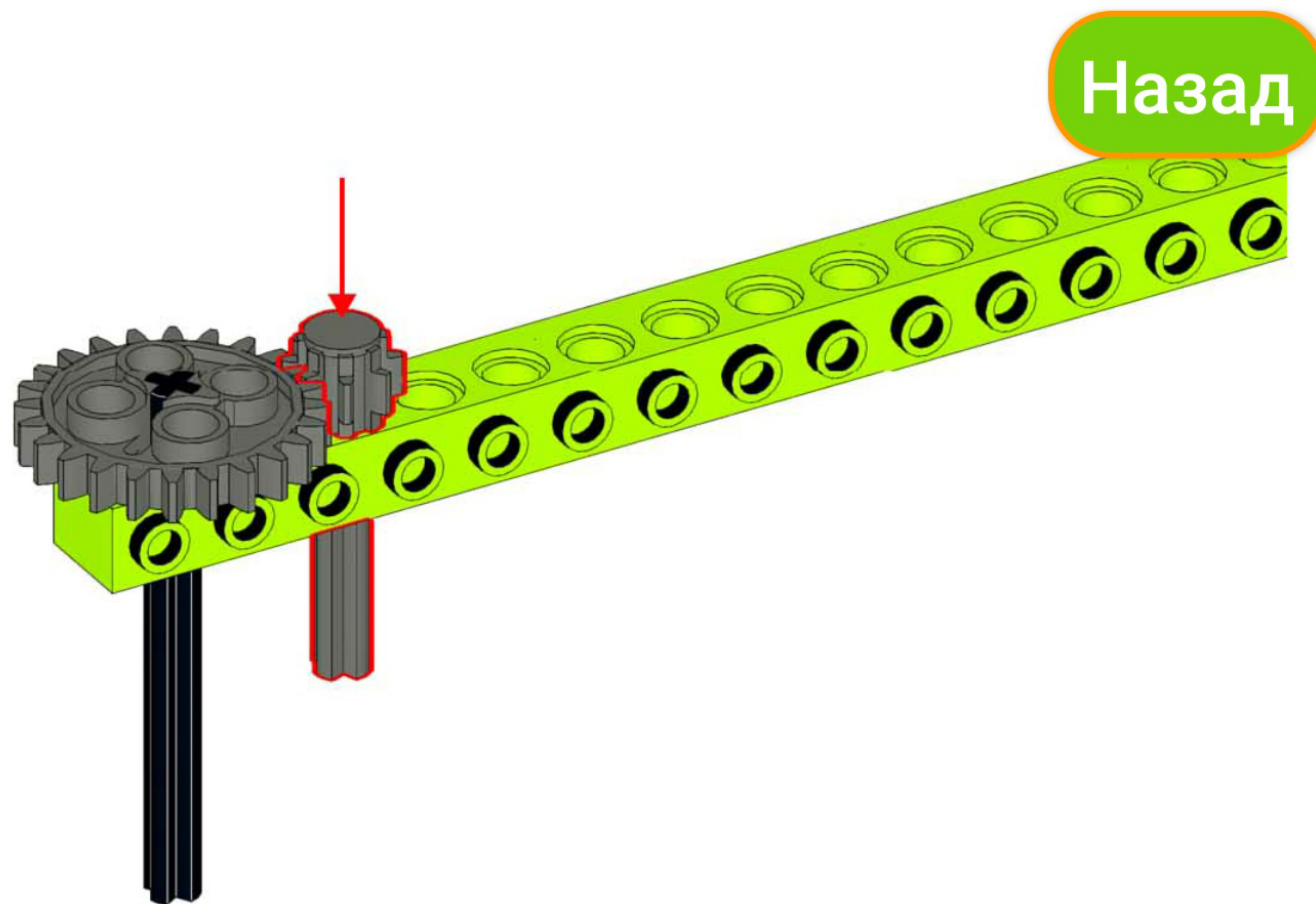
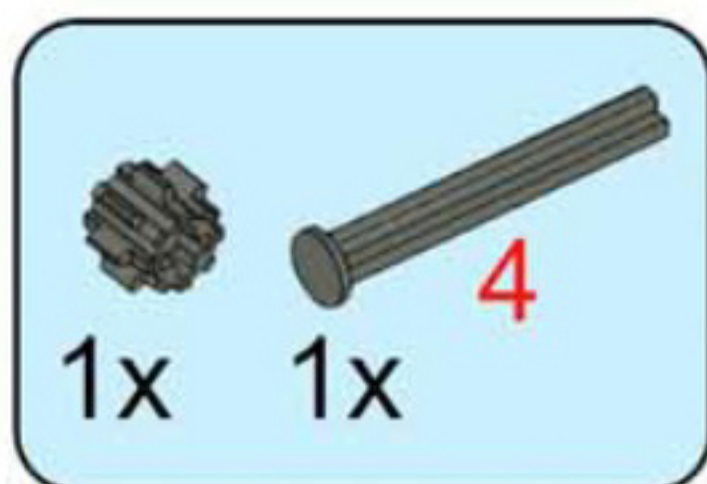


Назад

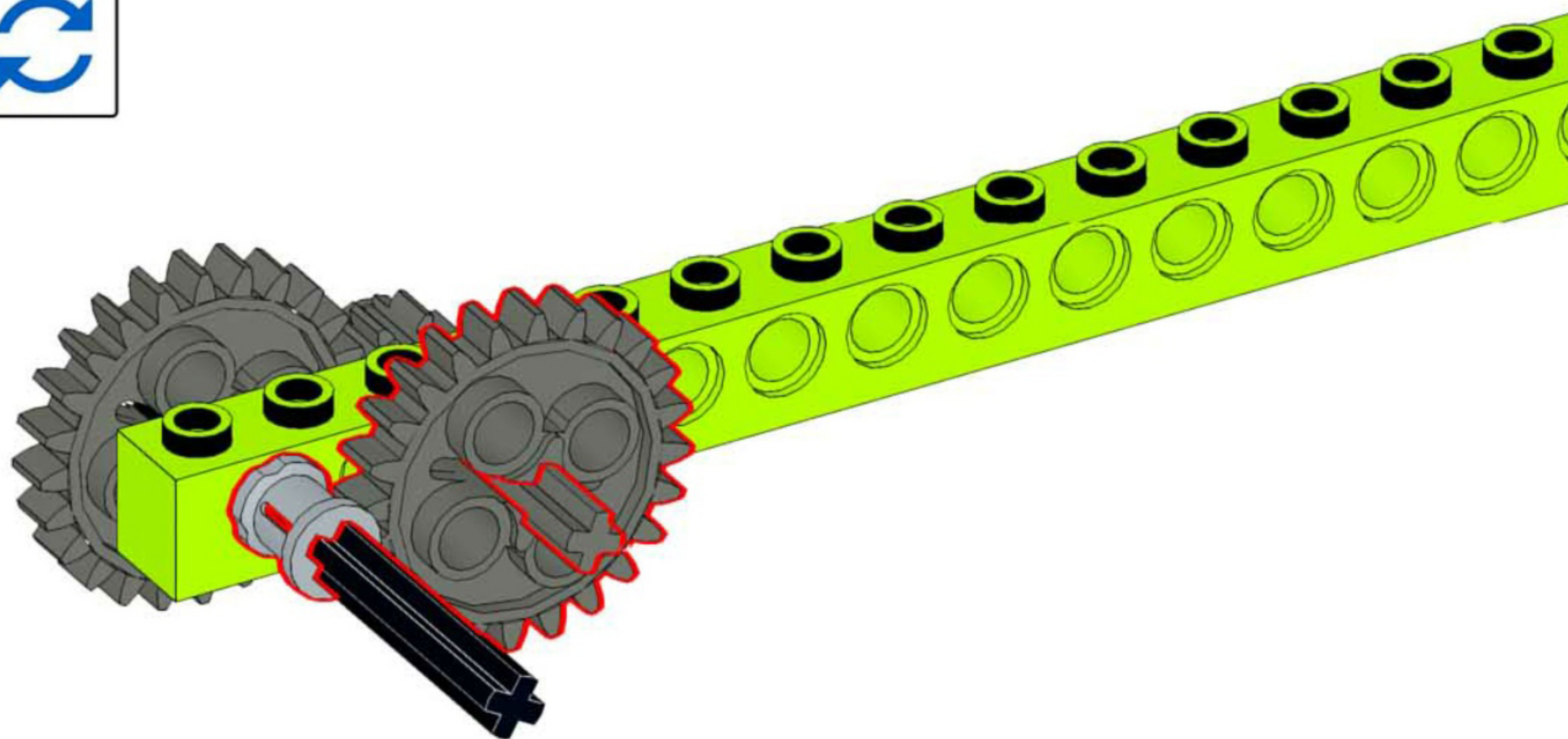
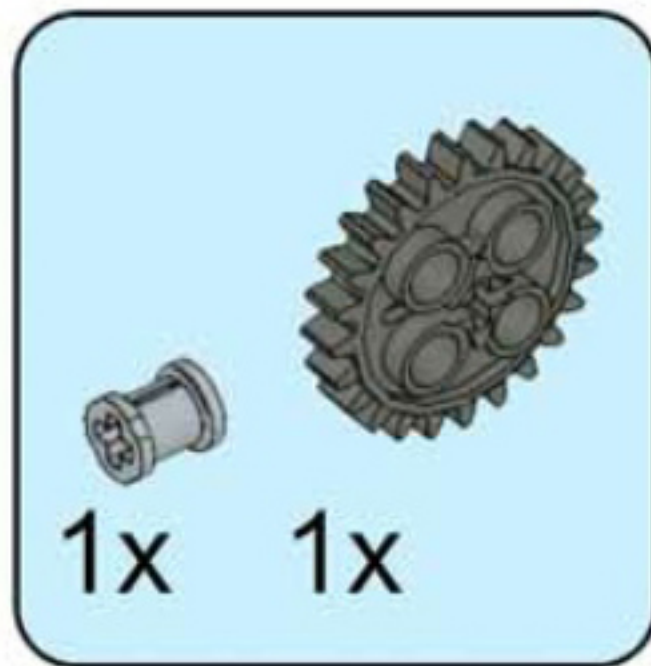
25



26

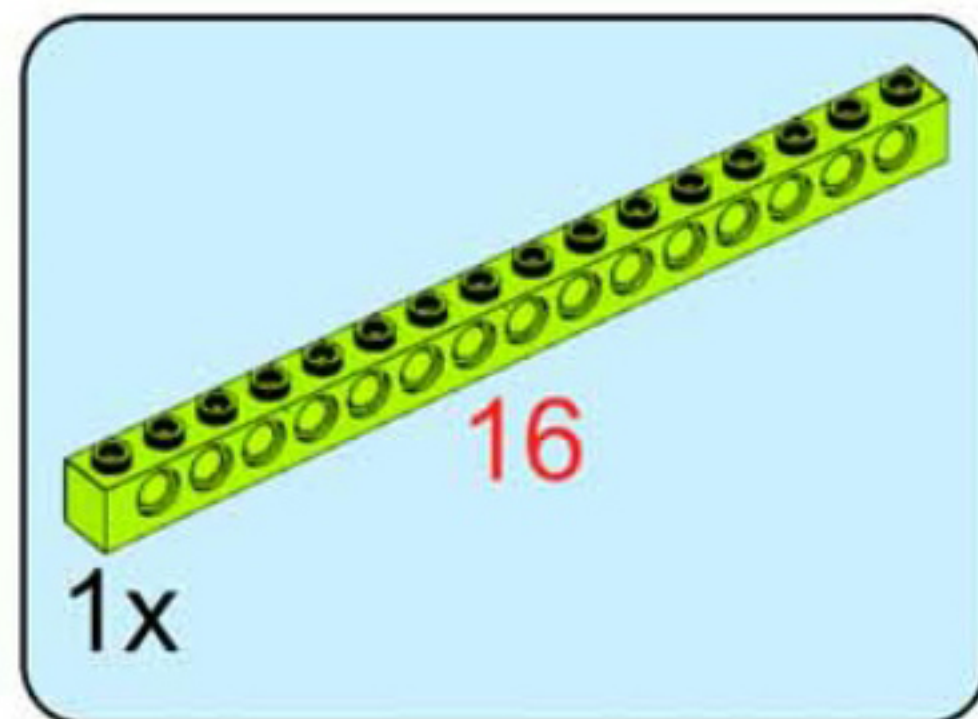


27

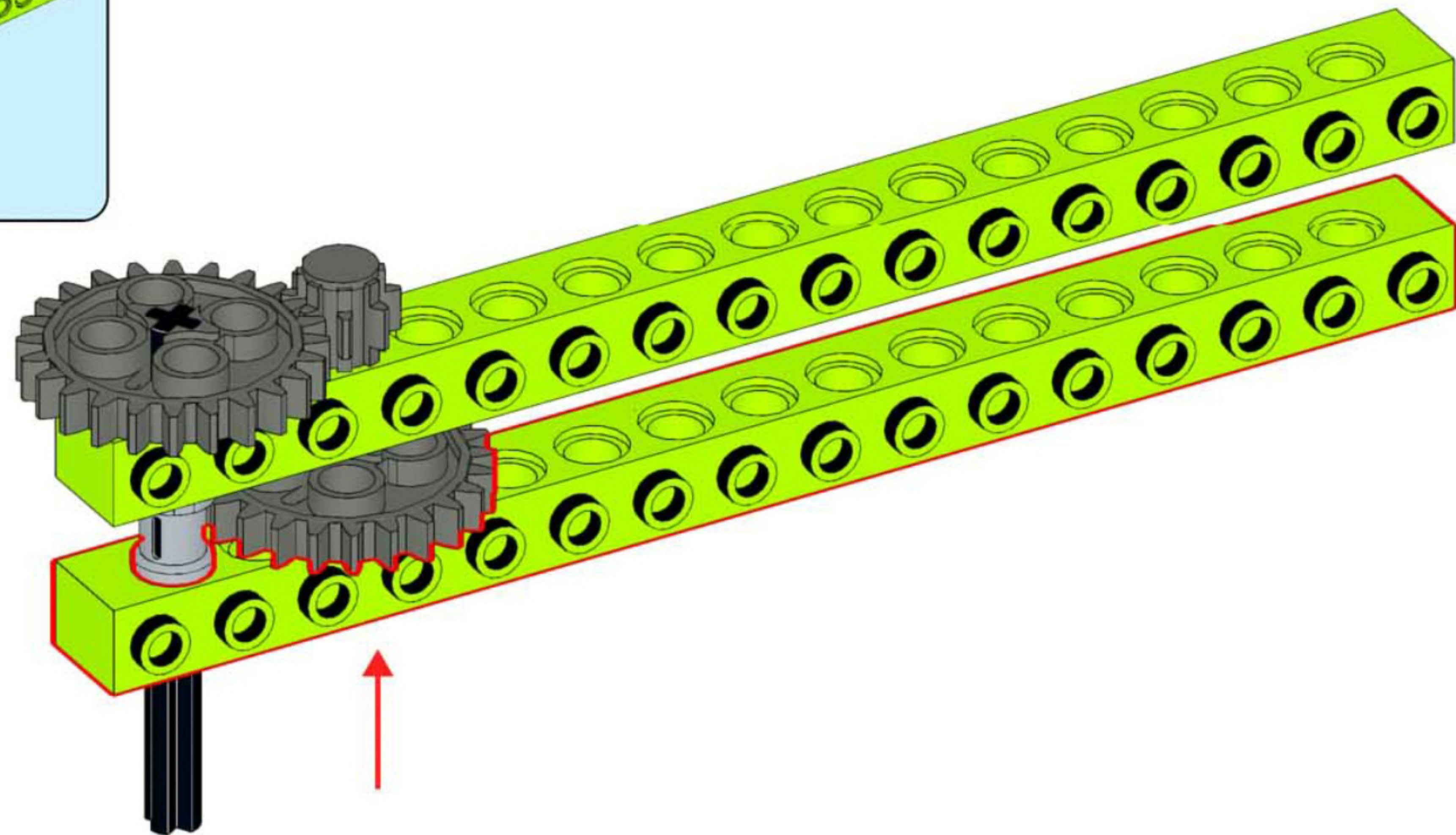


Назад

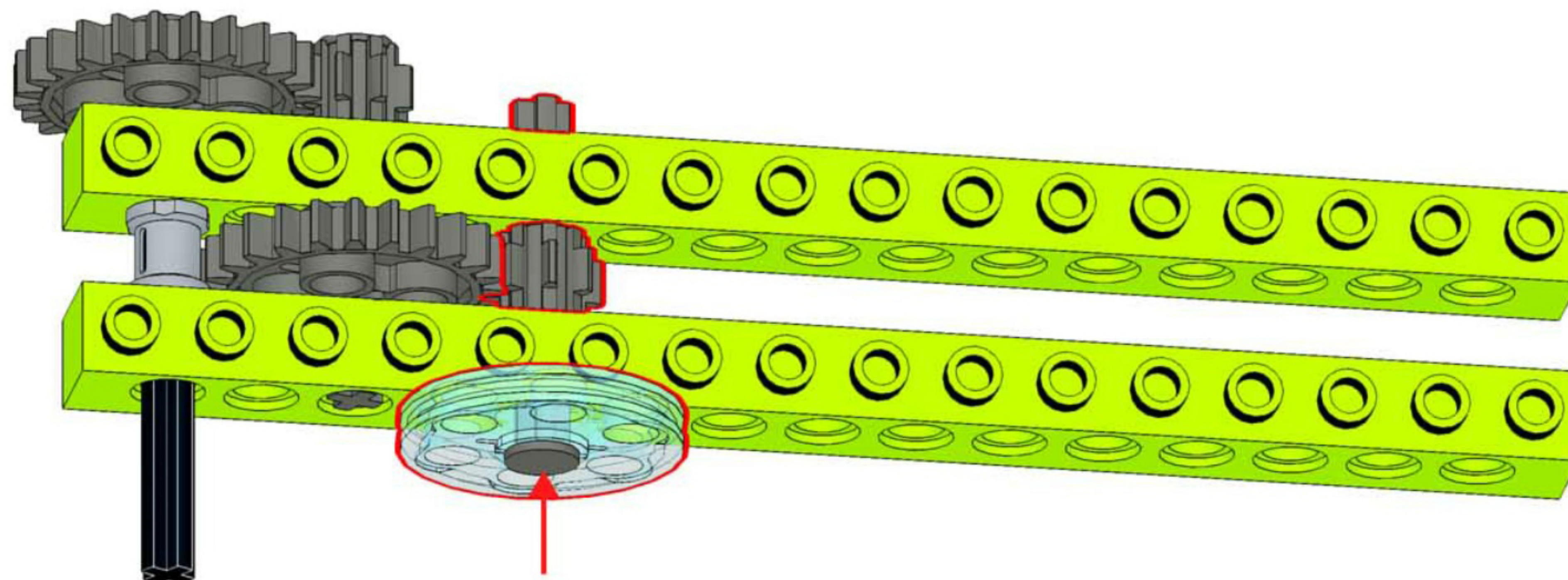
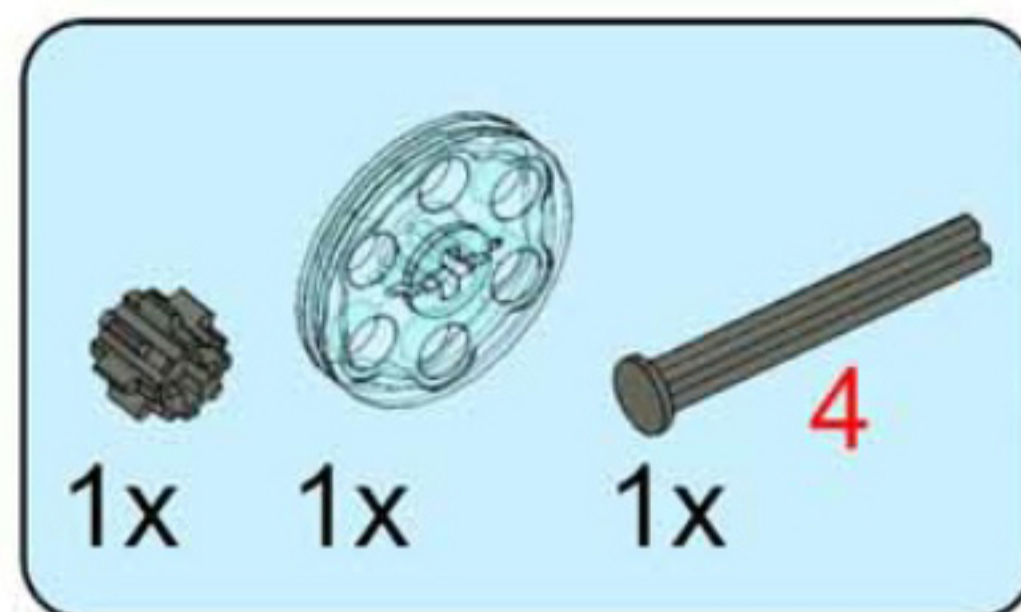
28



Назад

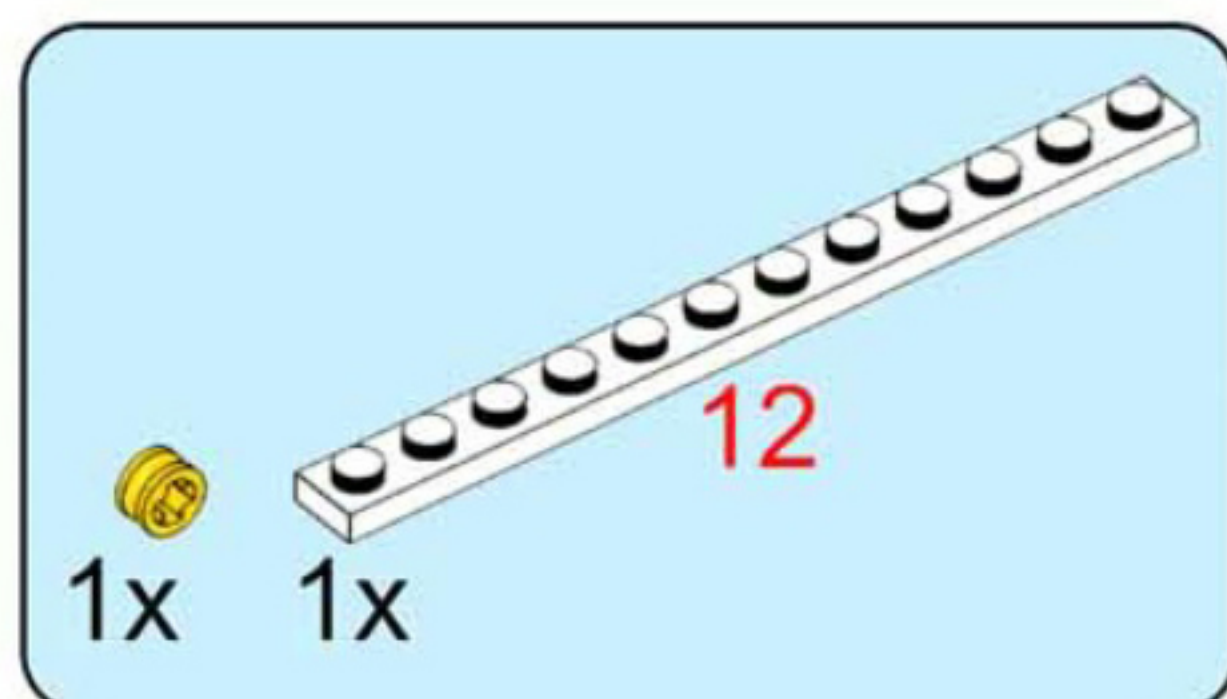


29

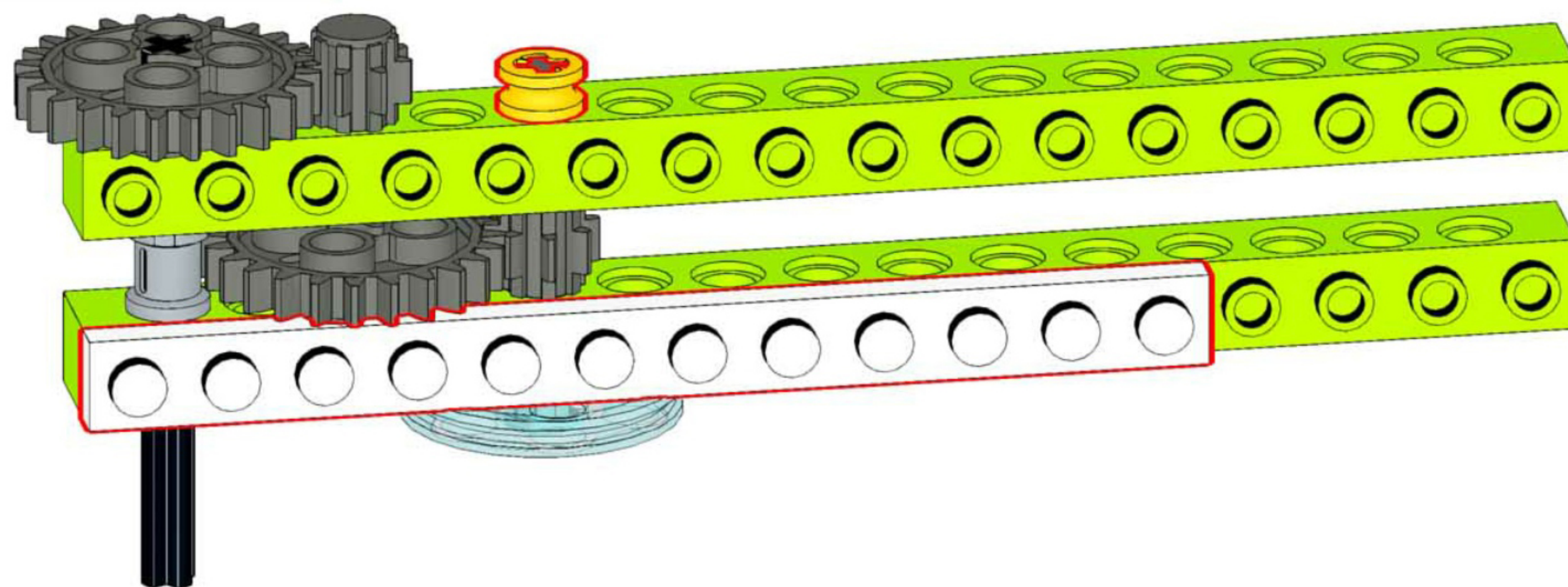


Назад

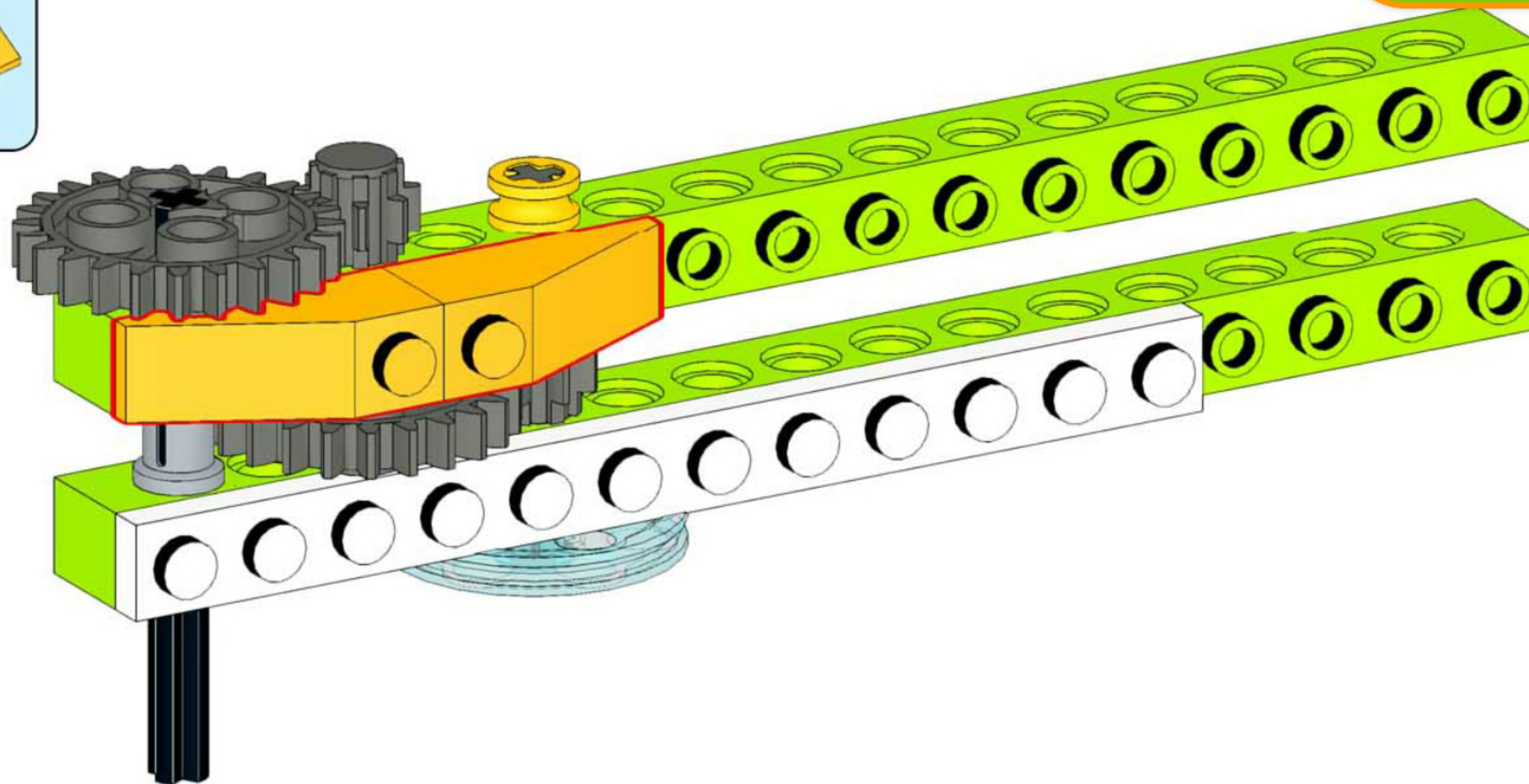
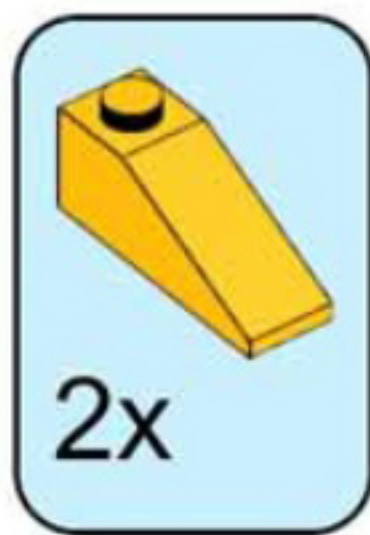
30



Назад

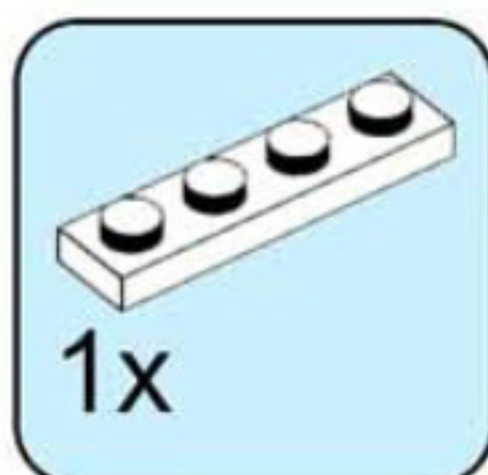


31

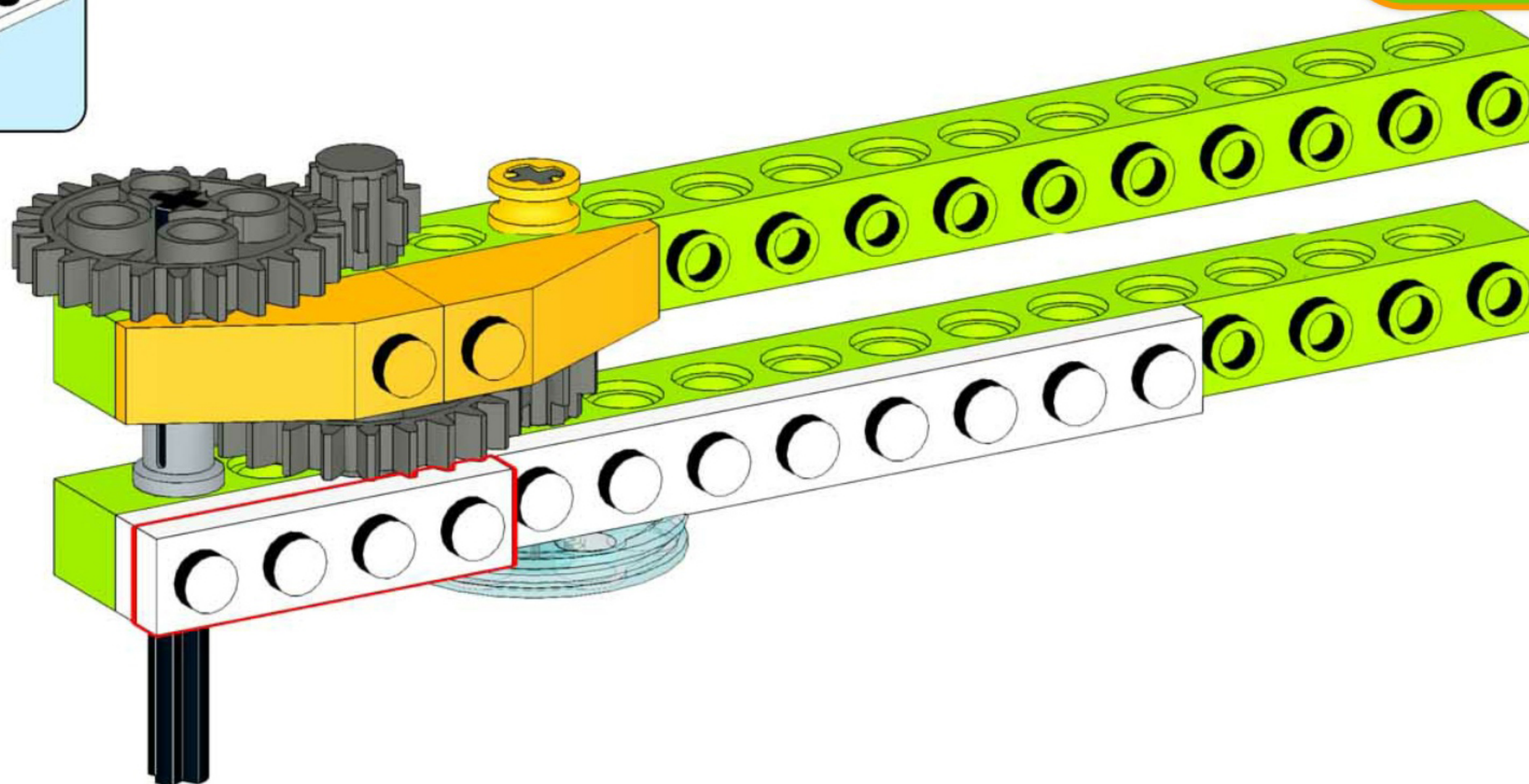


Назад

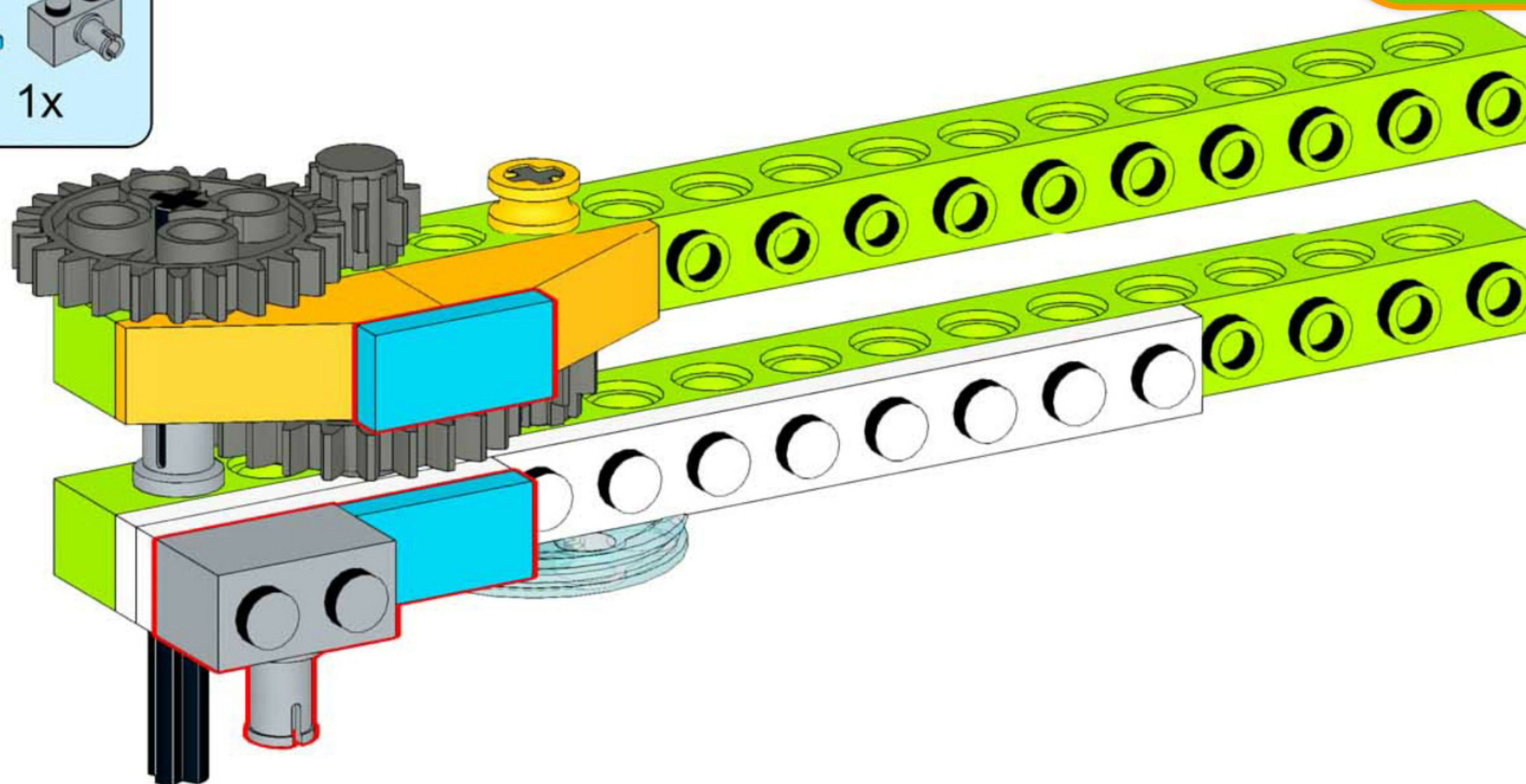
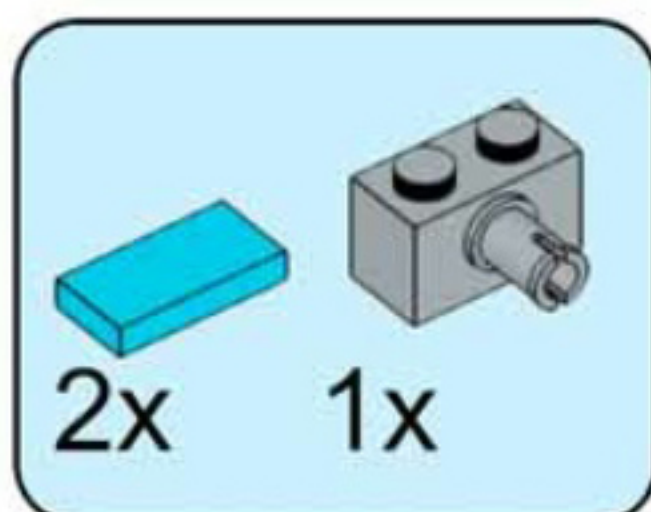
32



Назад

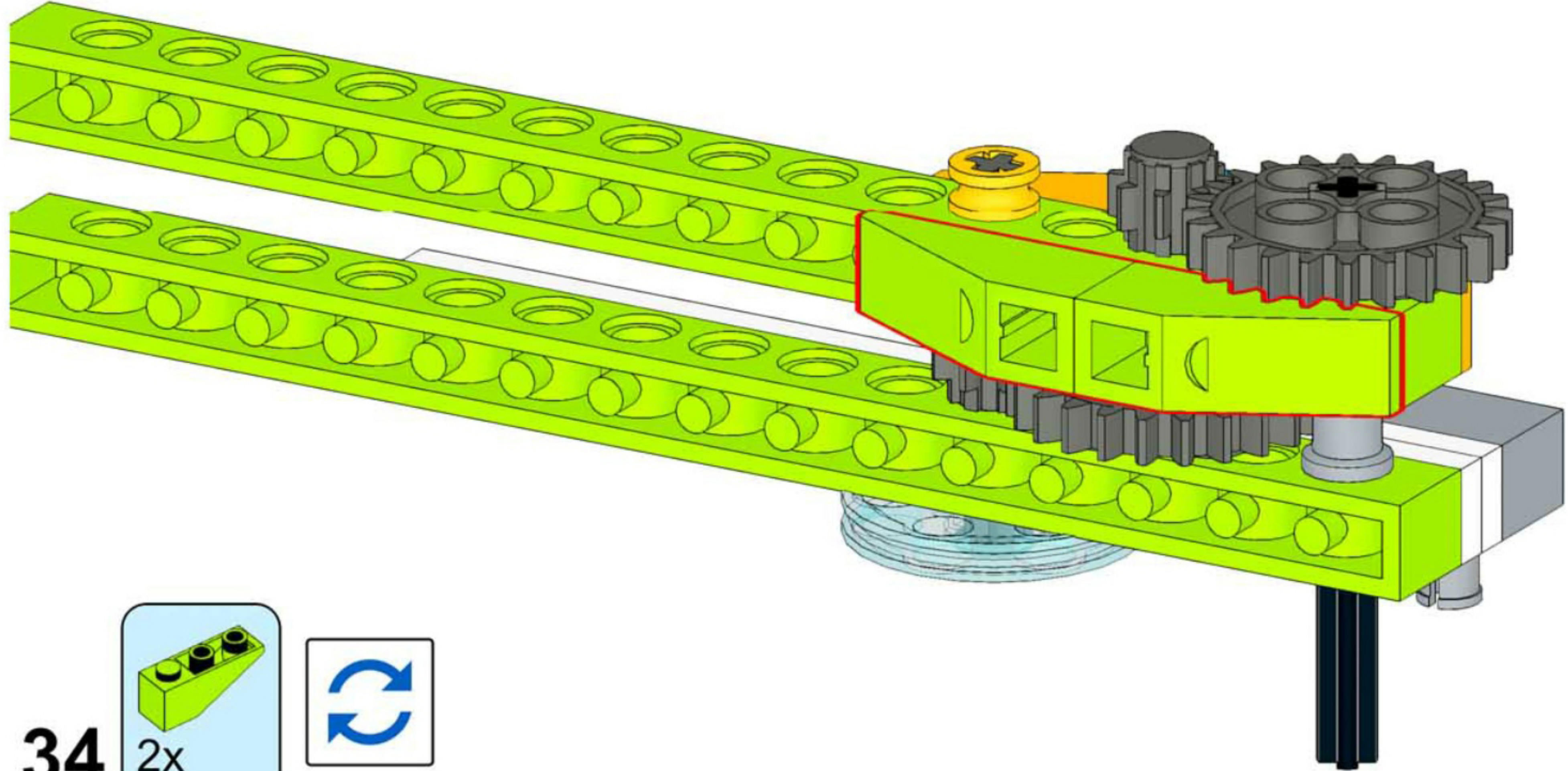


33

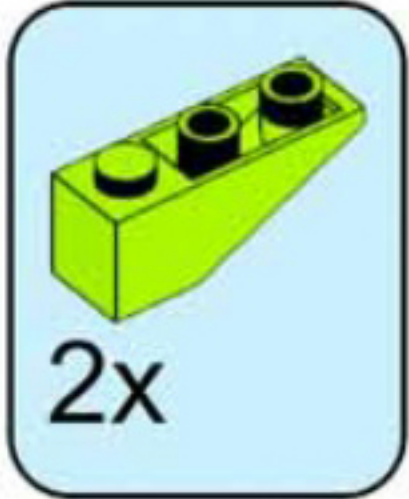


Назад

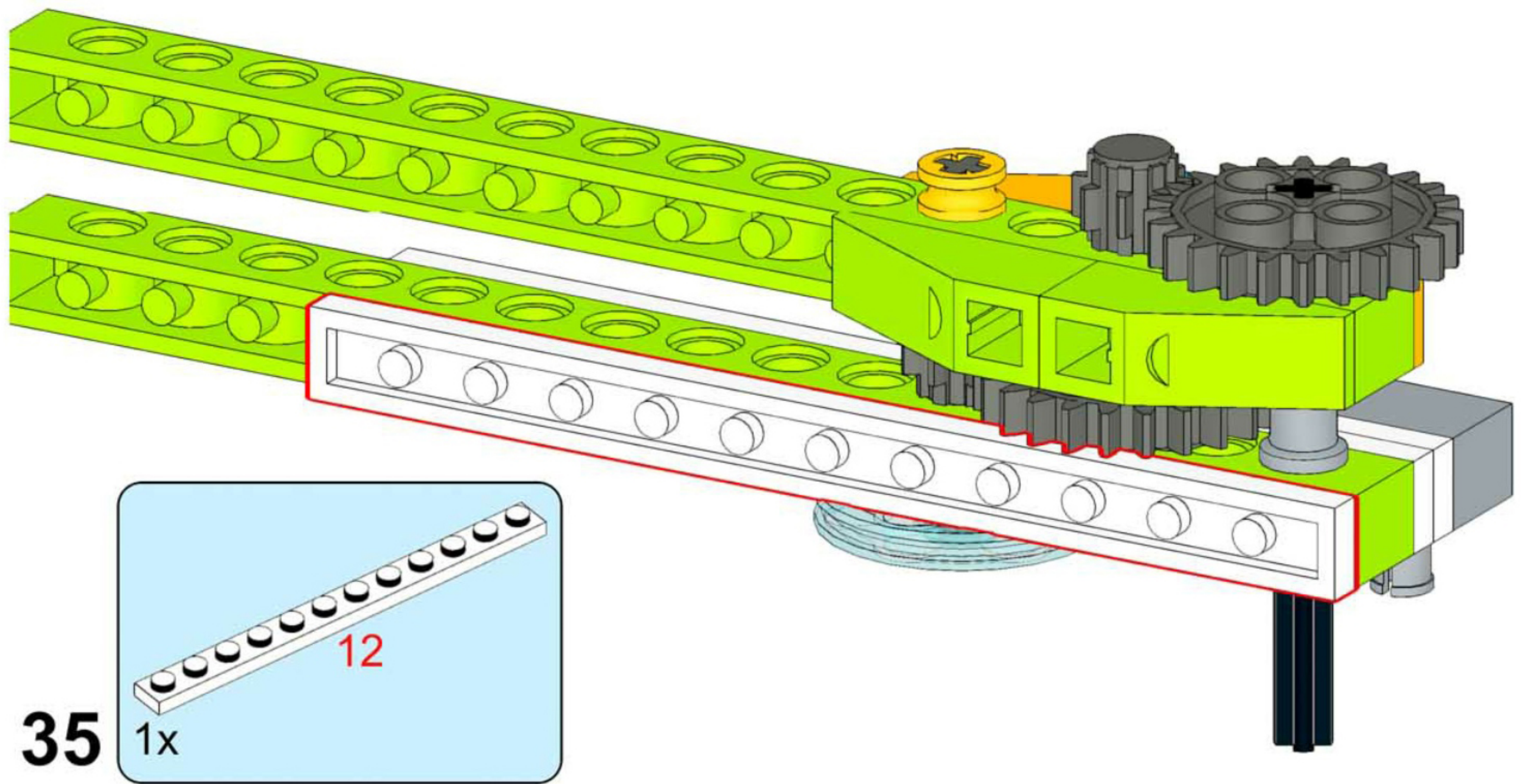
Назад



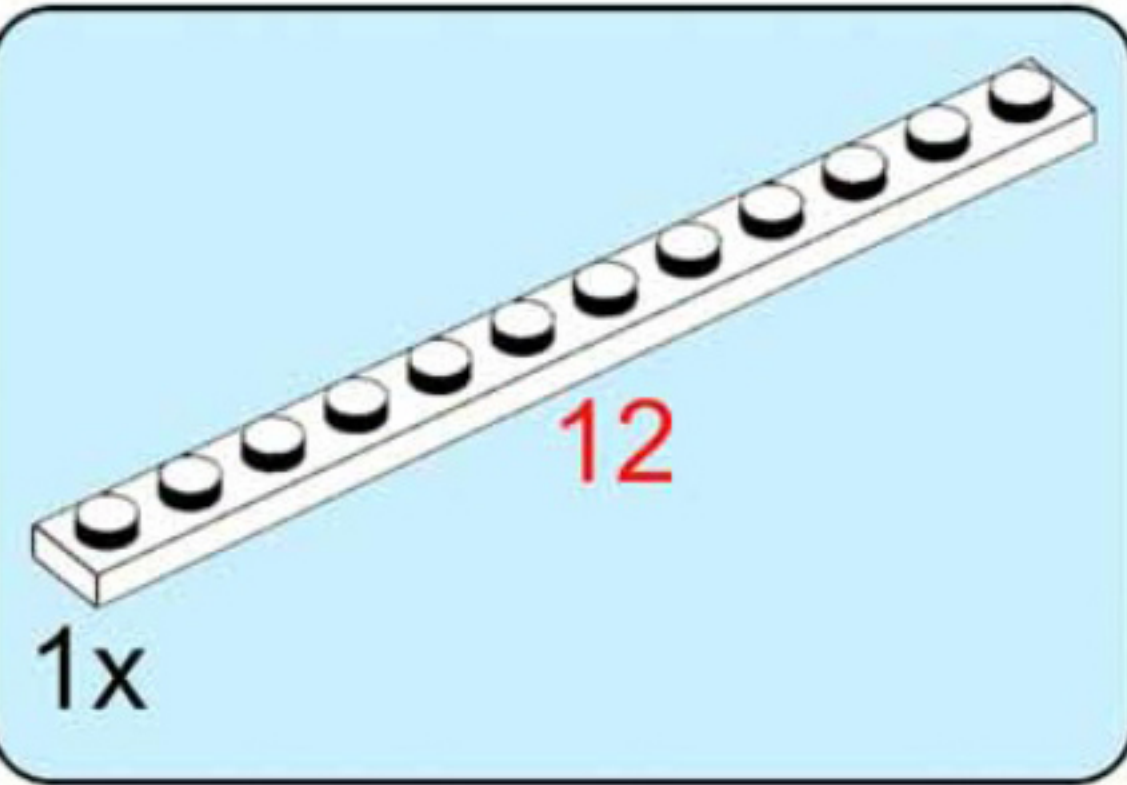
34



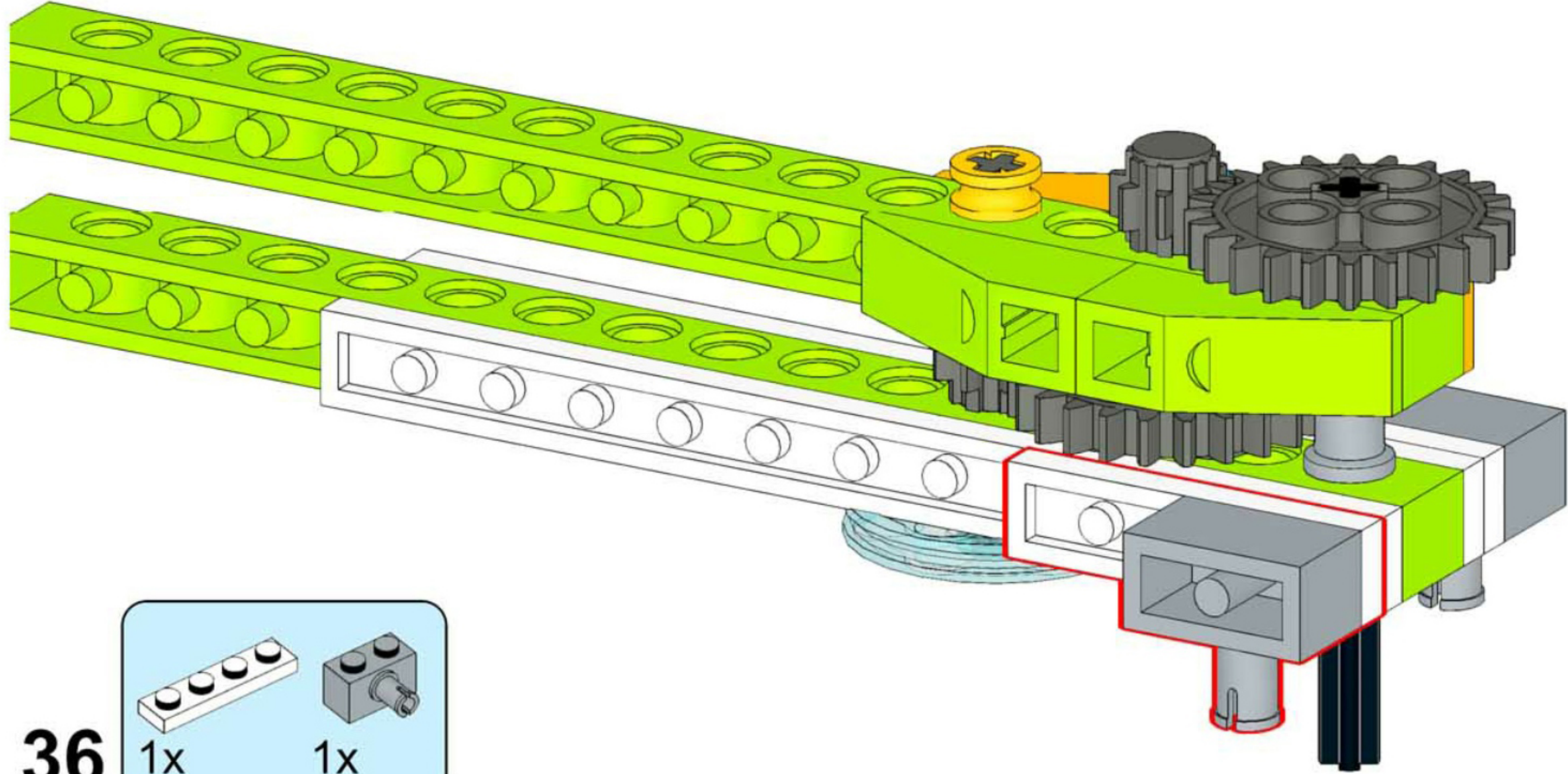
Назад



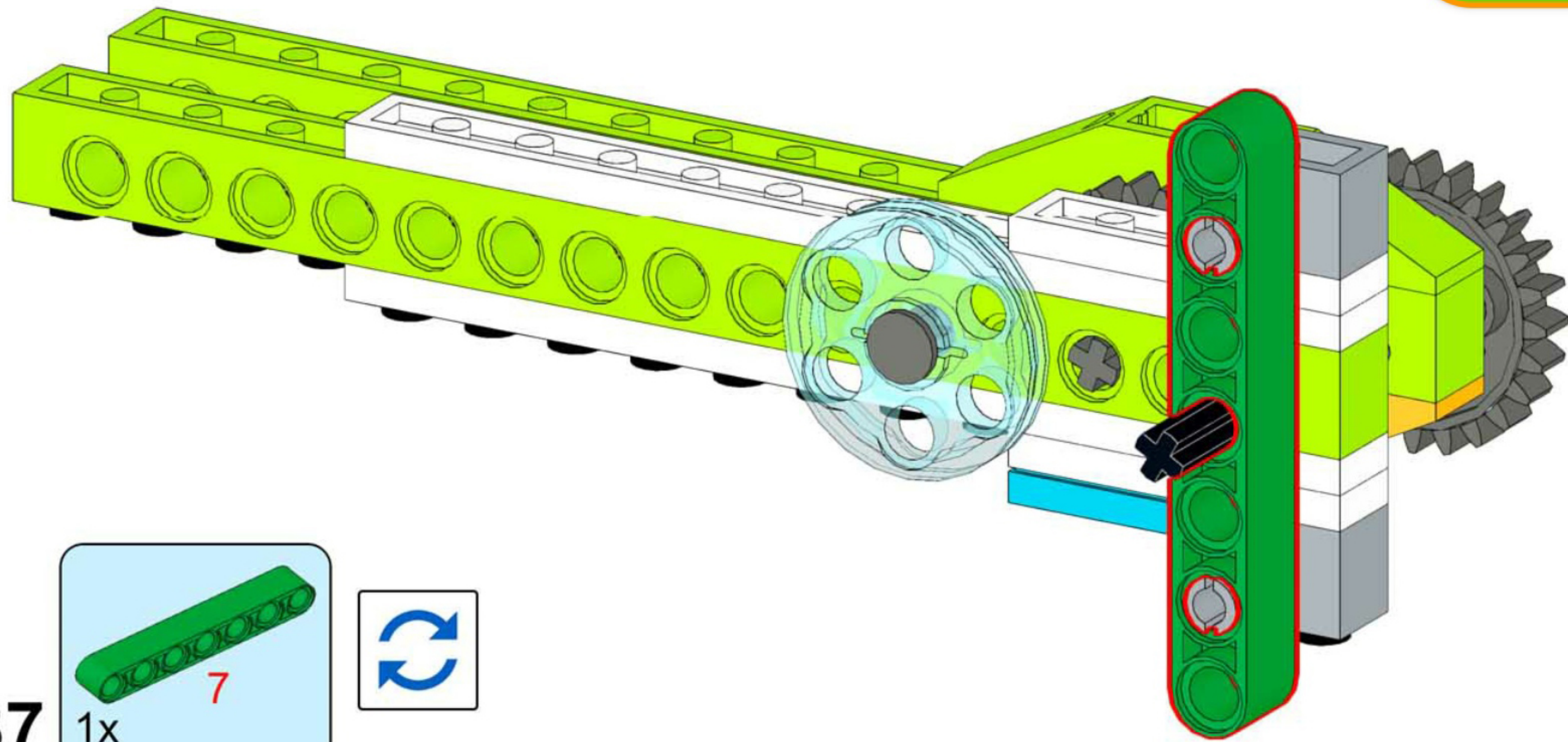
35



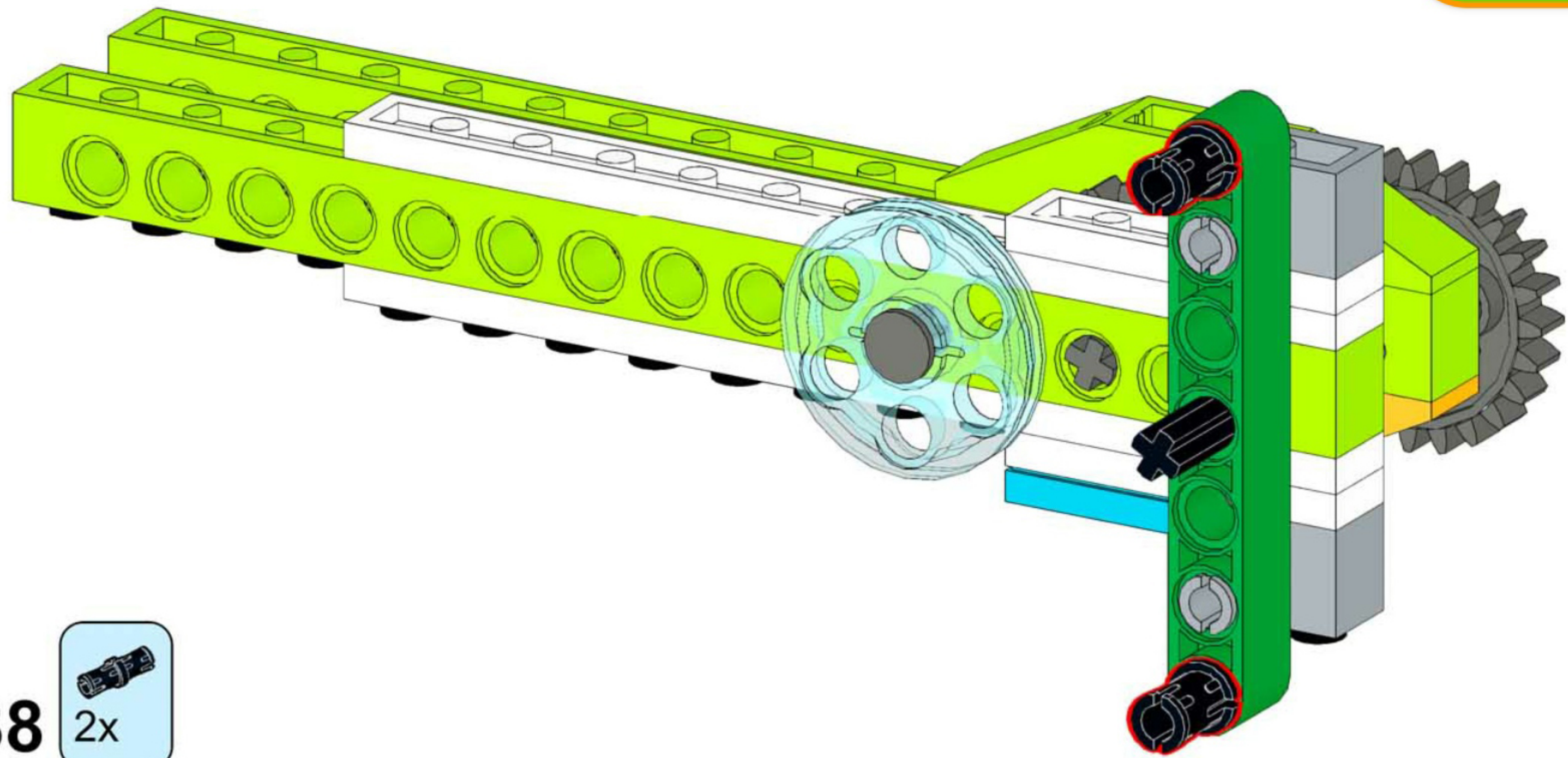
Назад




Назад

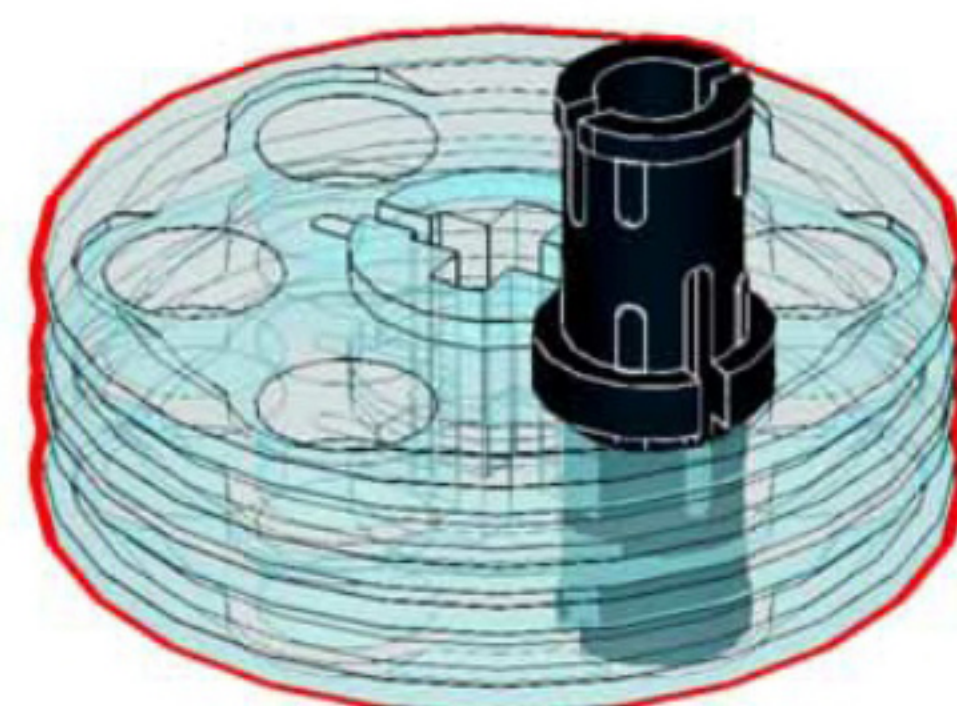


Назад



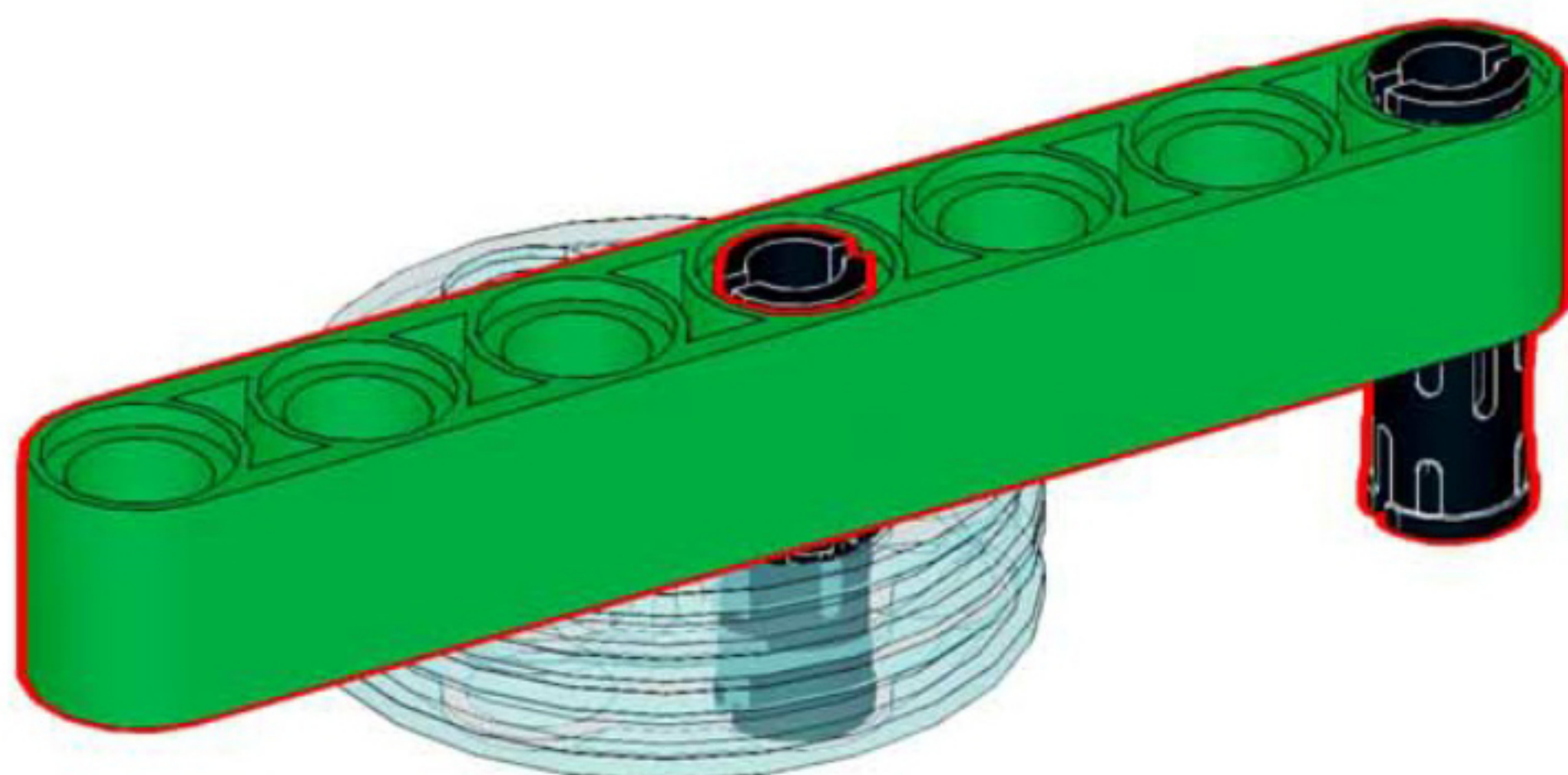
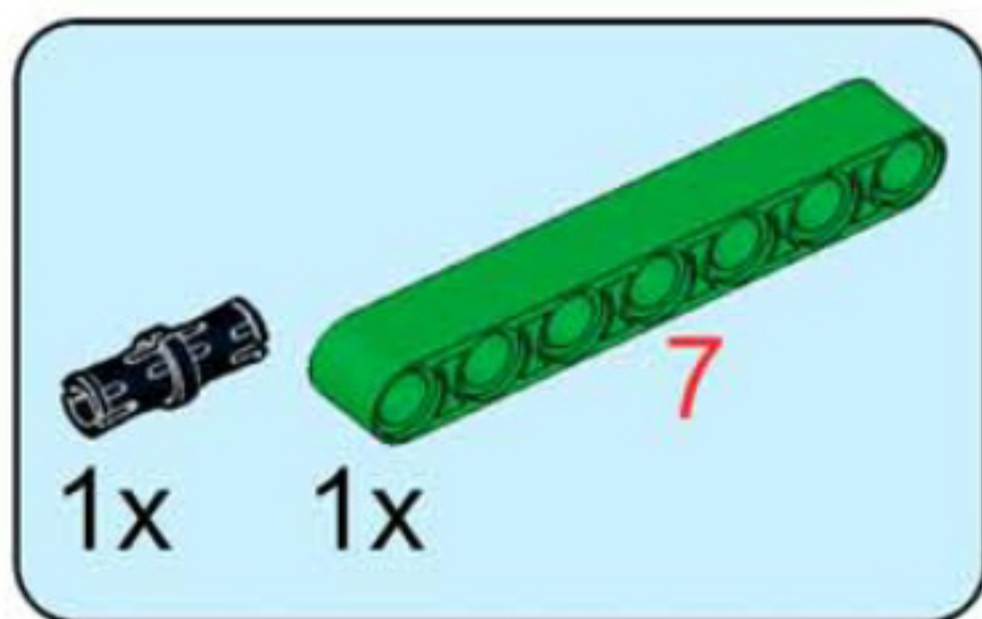
38  2x

39



Назад

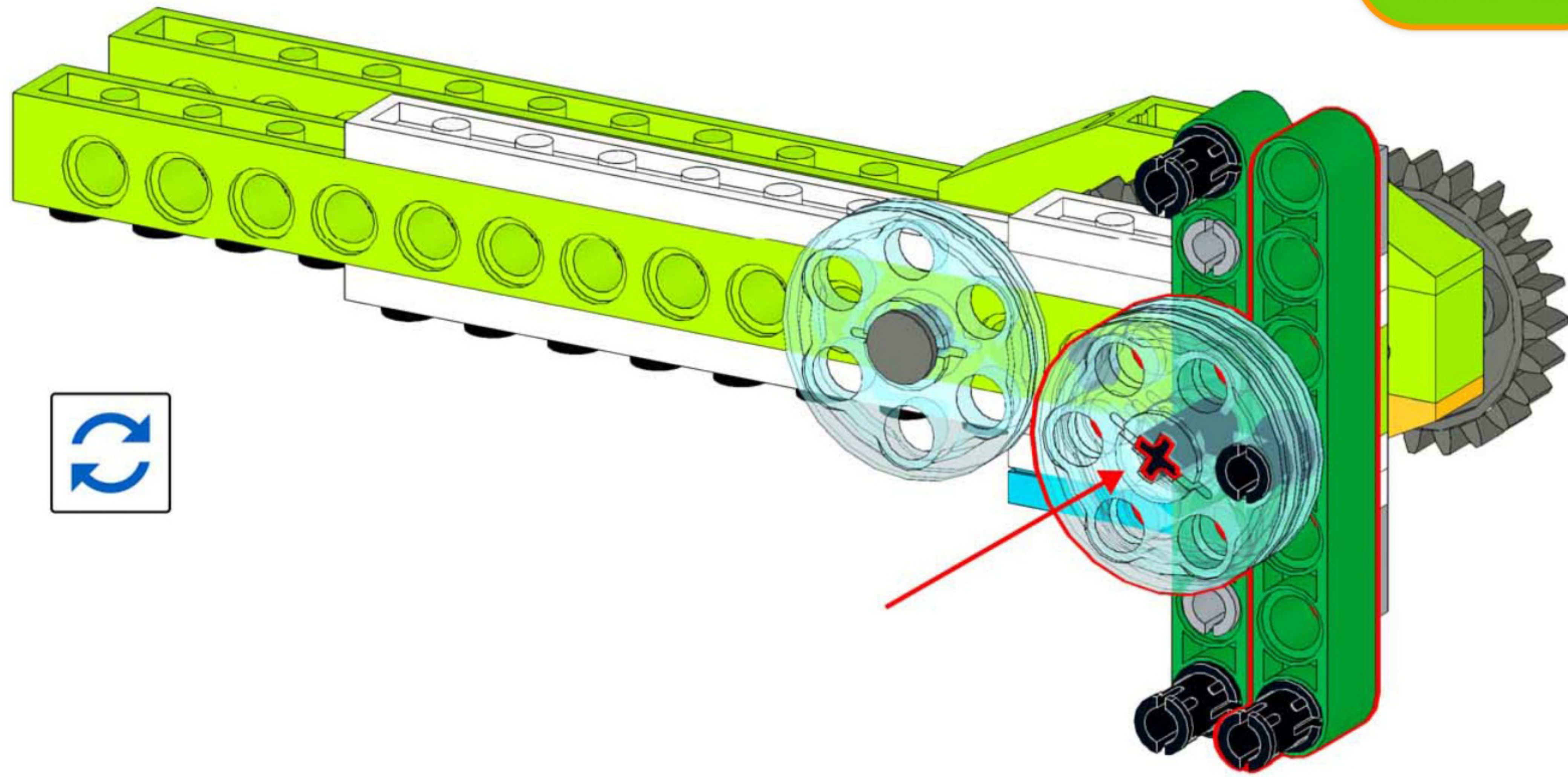
40



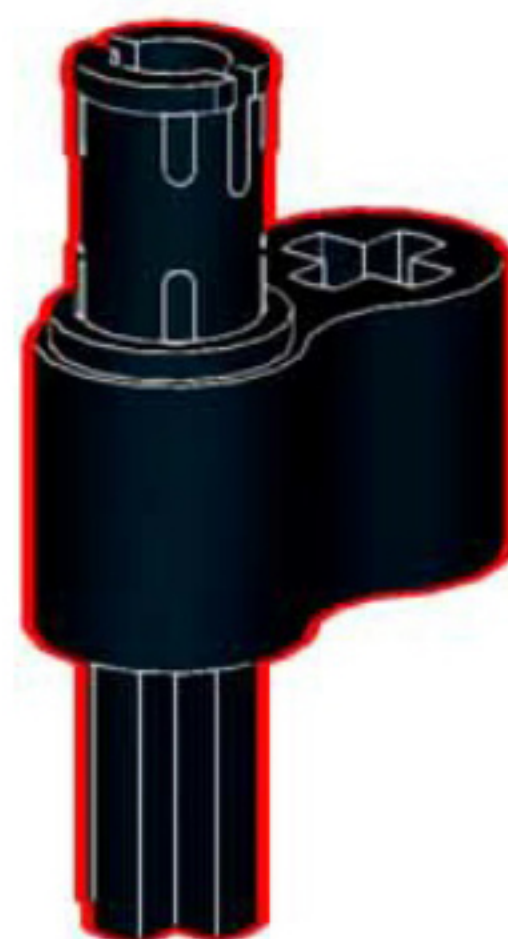
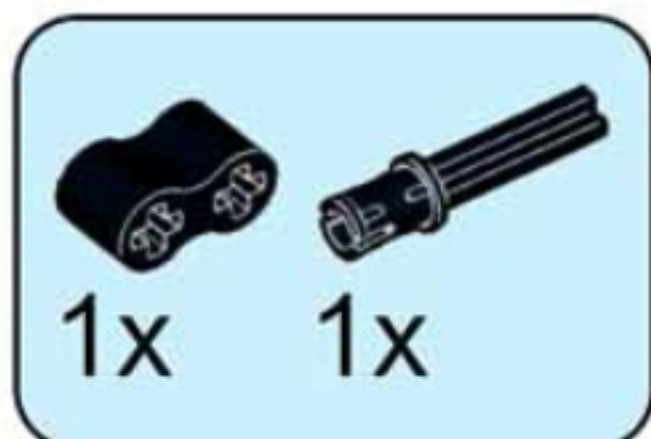
Назад

41

Назад

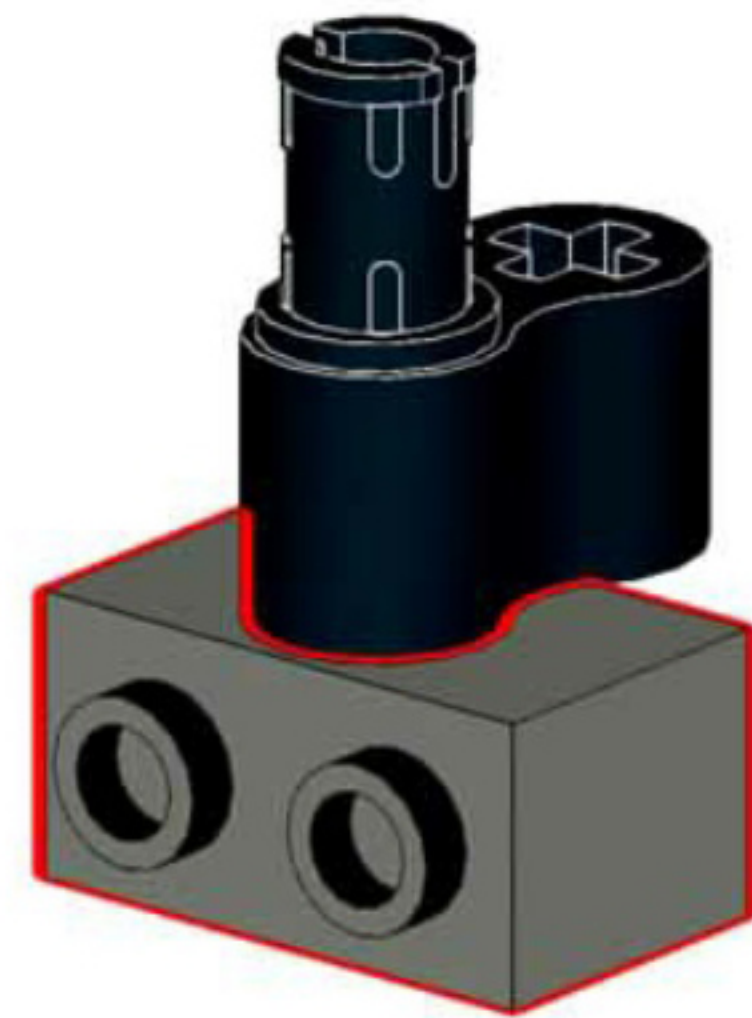
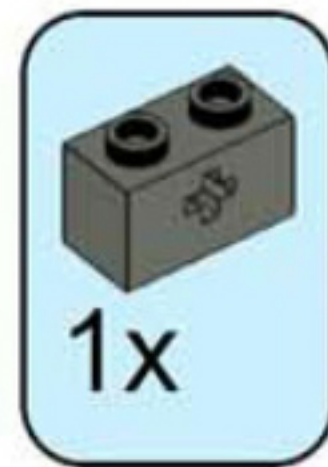


42



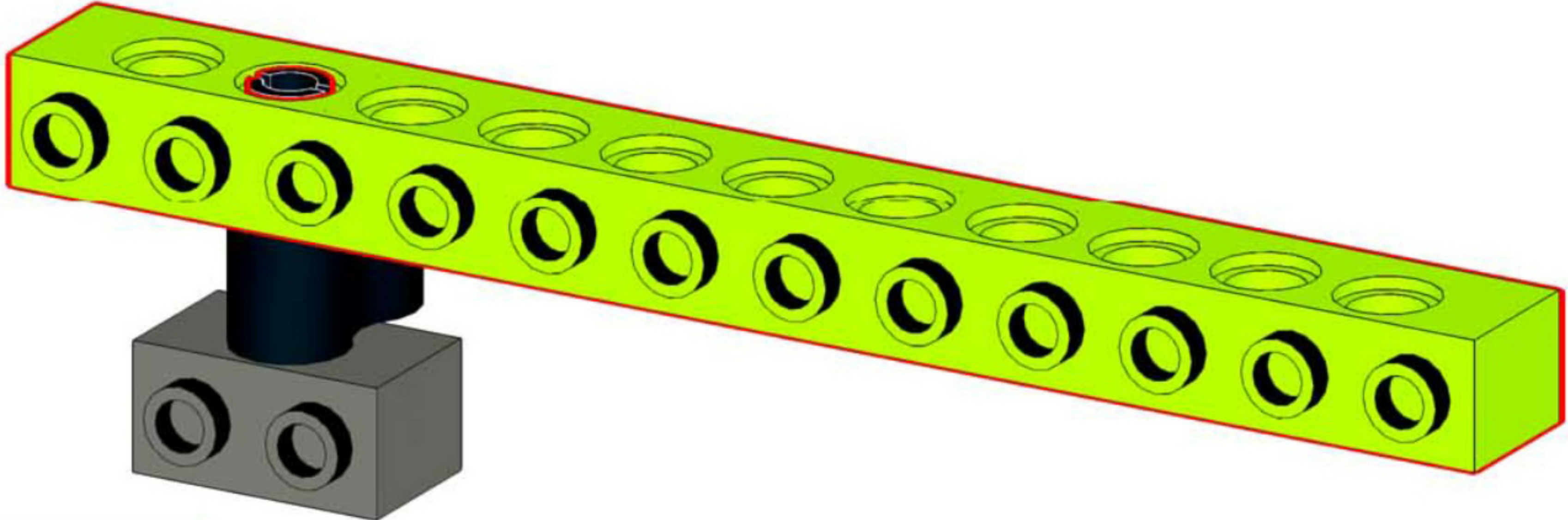
Назад

43

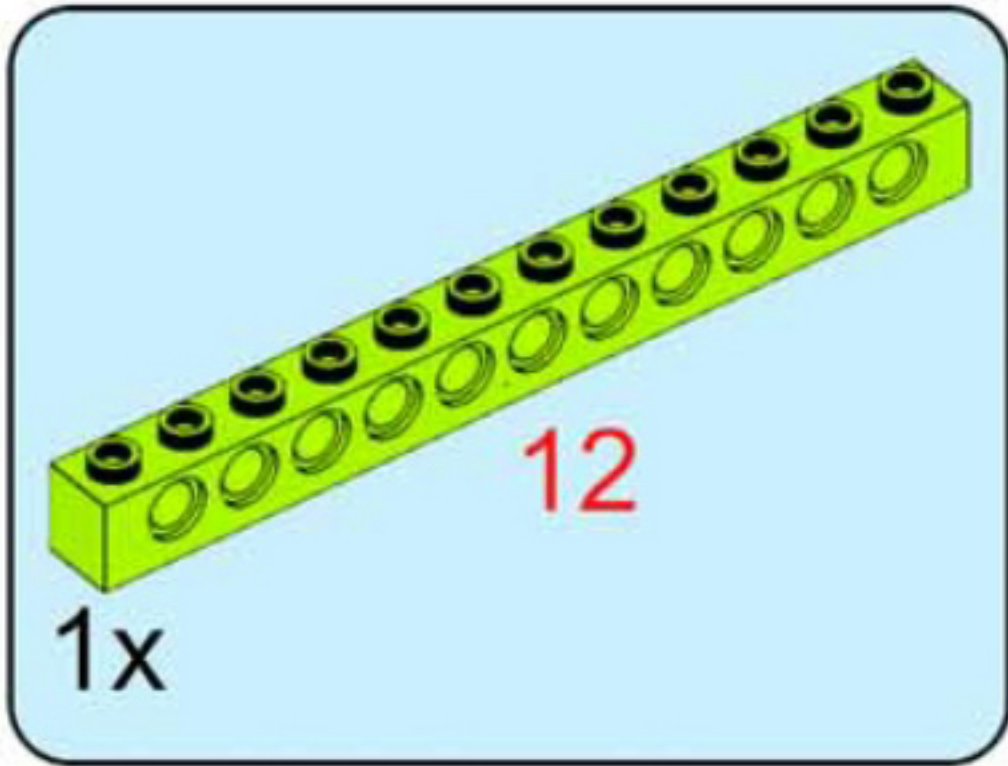


Назад

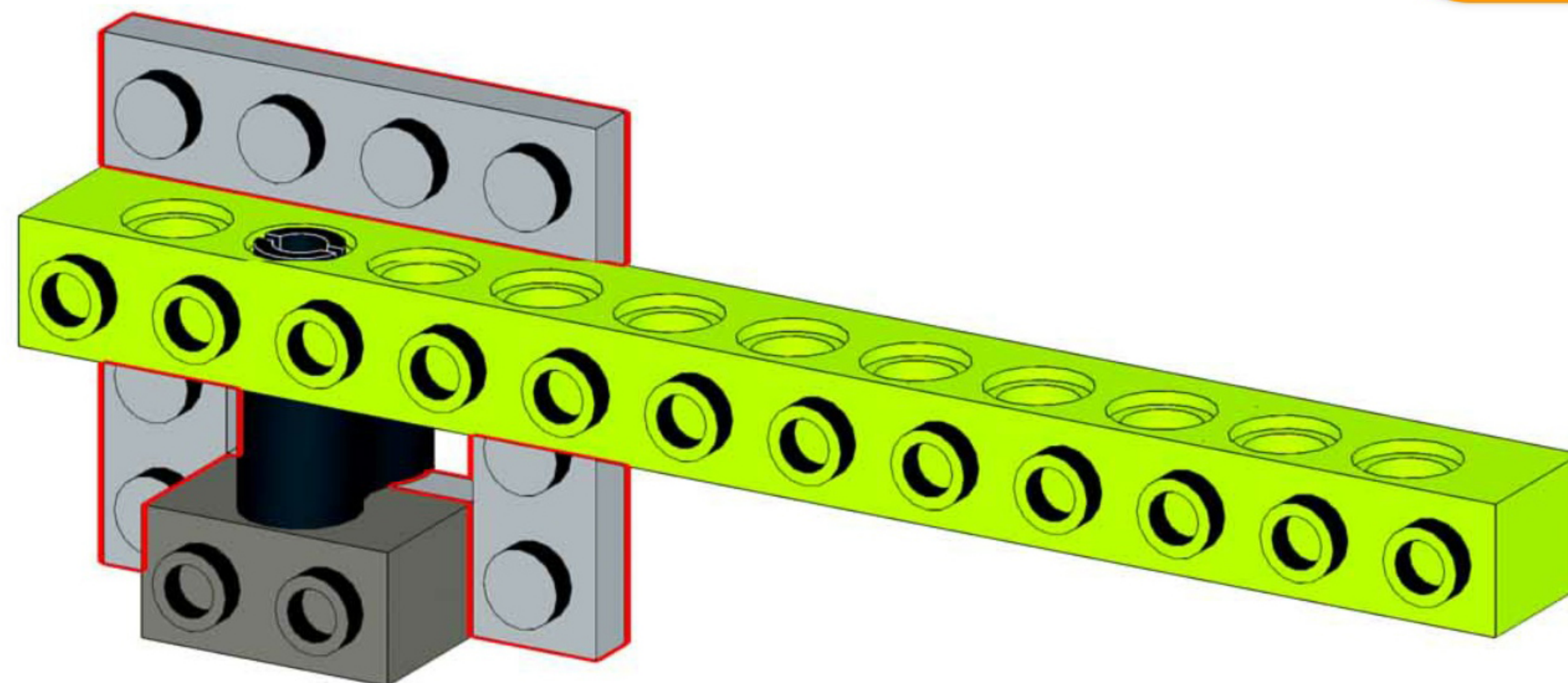
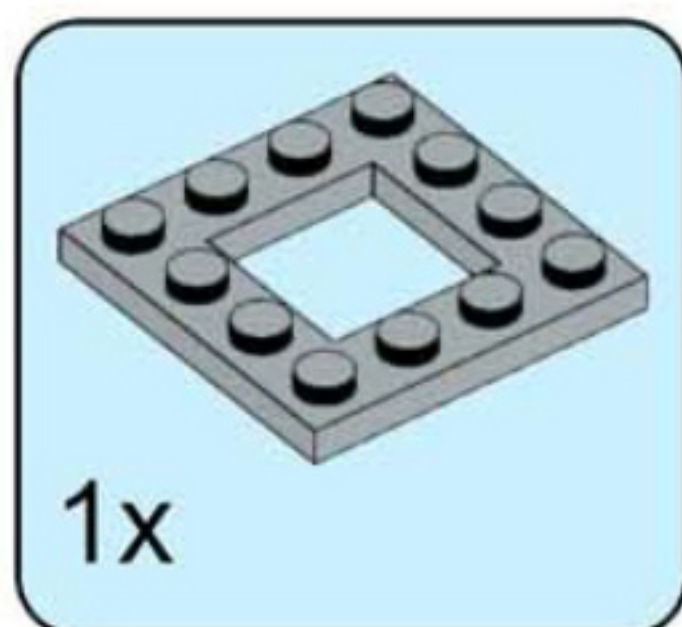
Назад



44

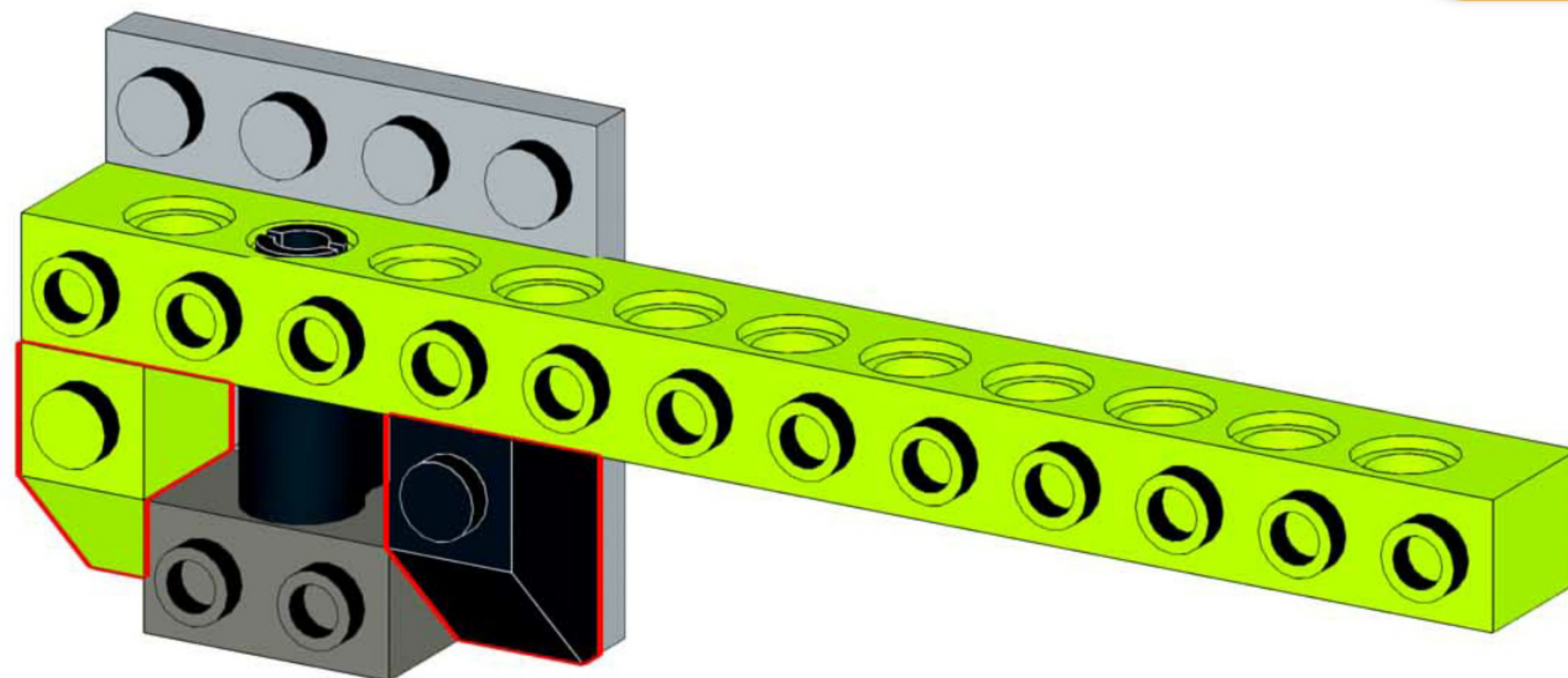
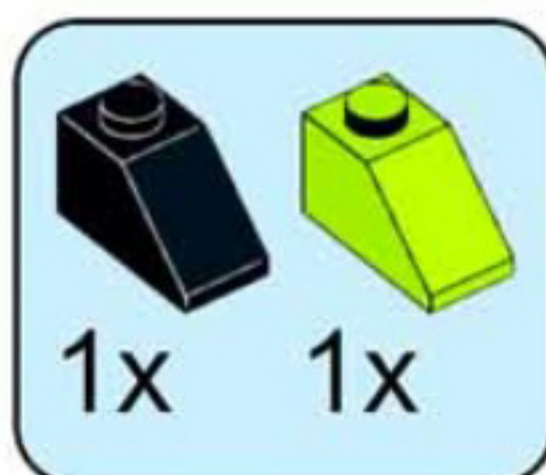


45



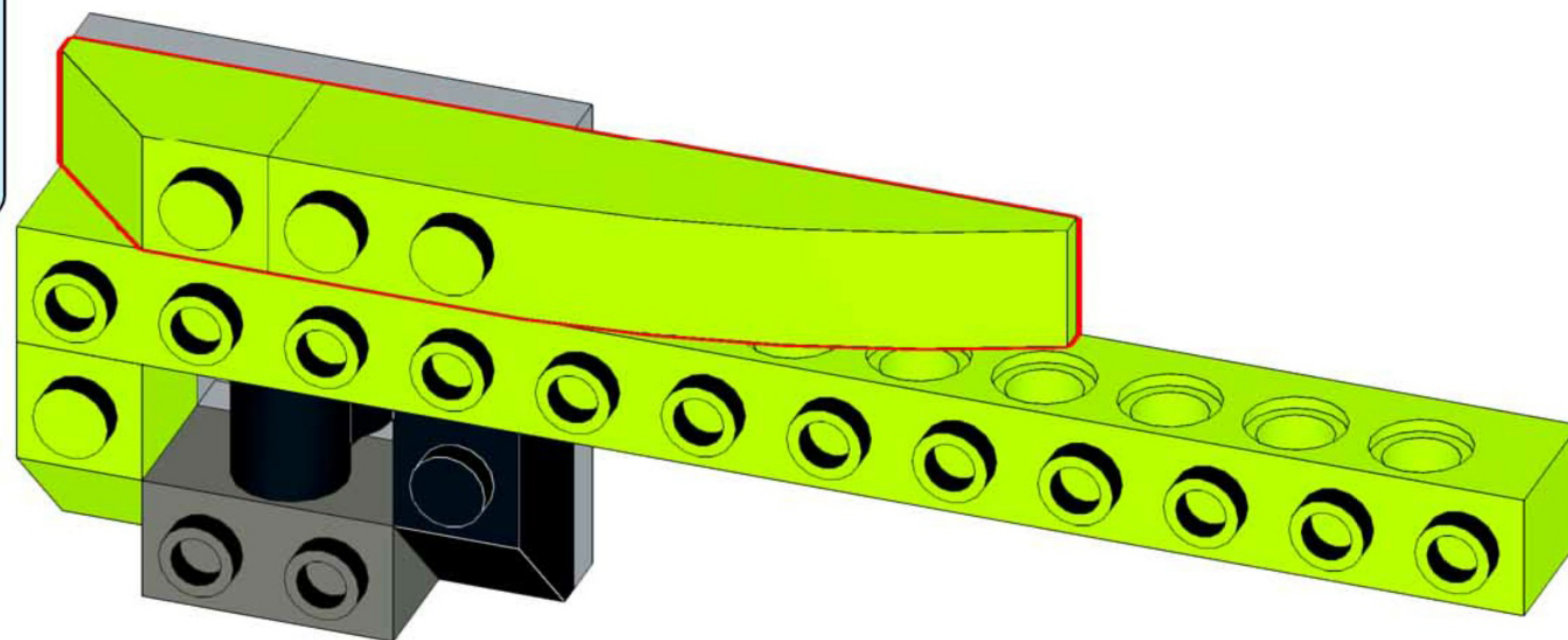
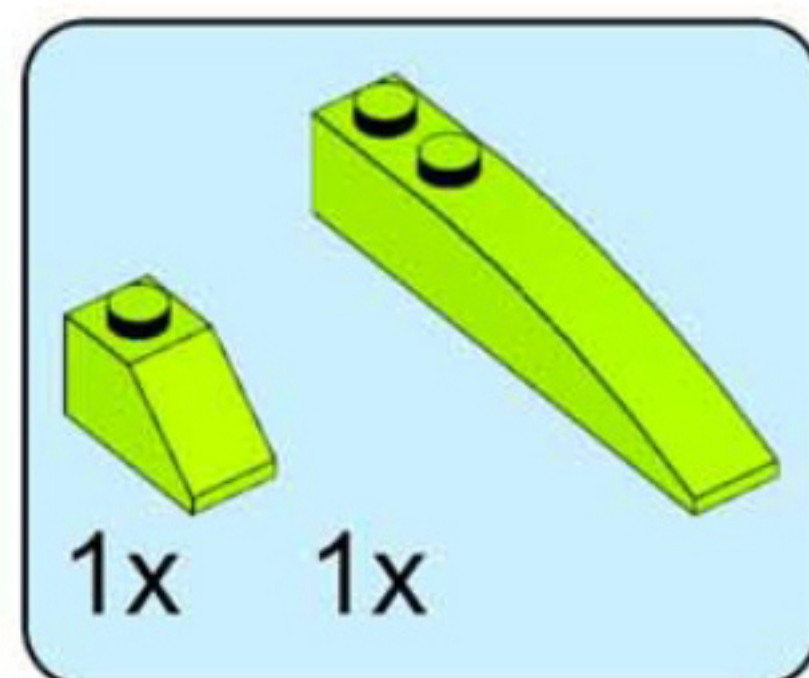
Назад

46



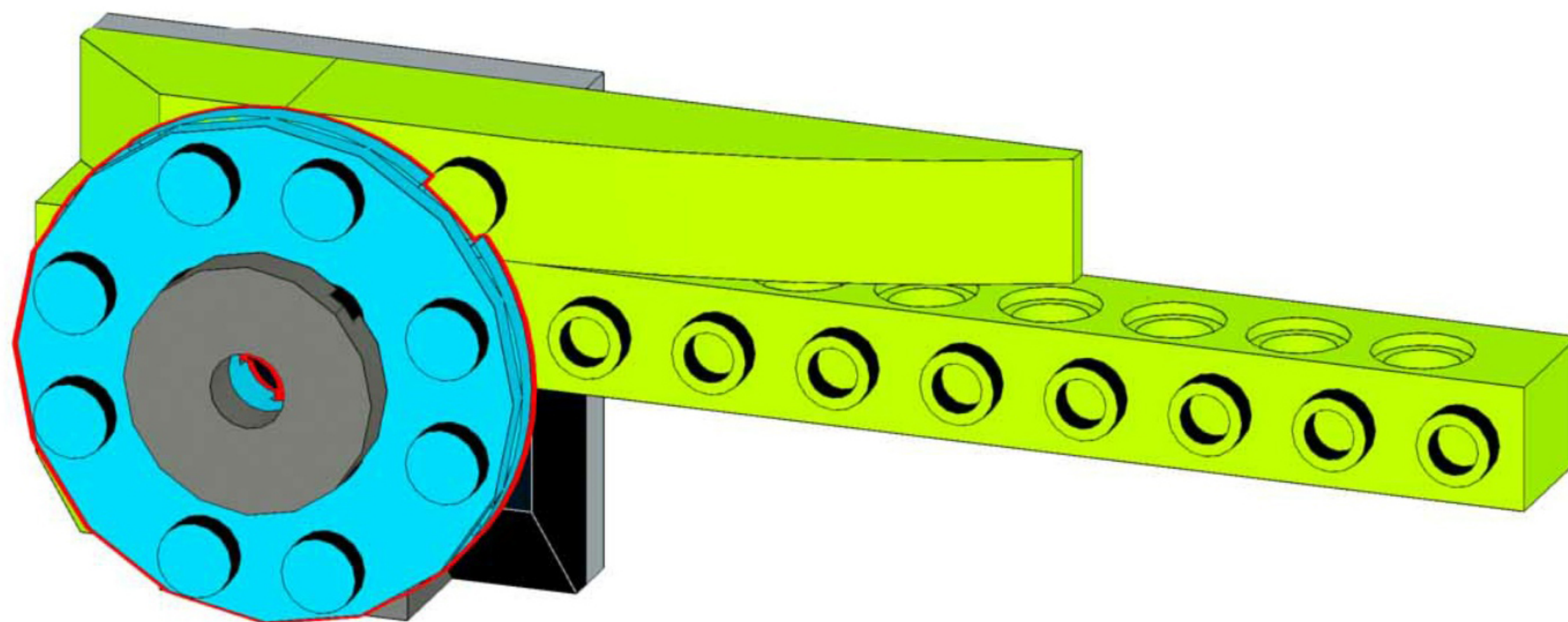
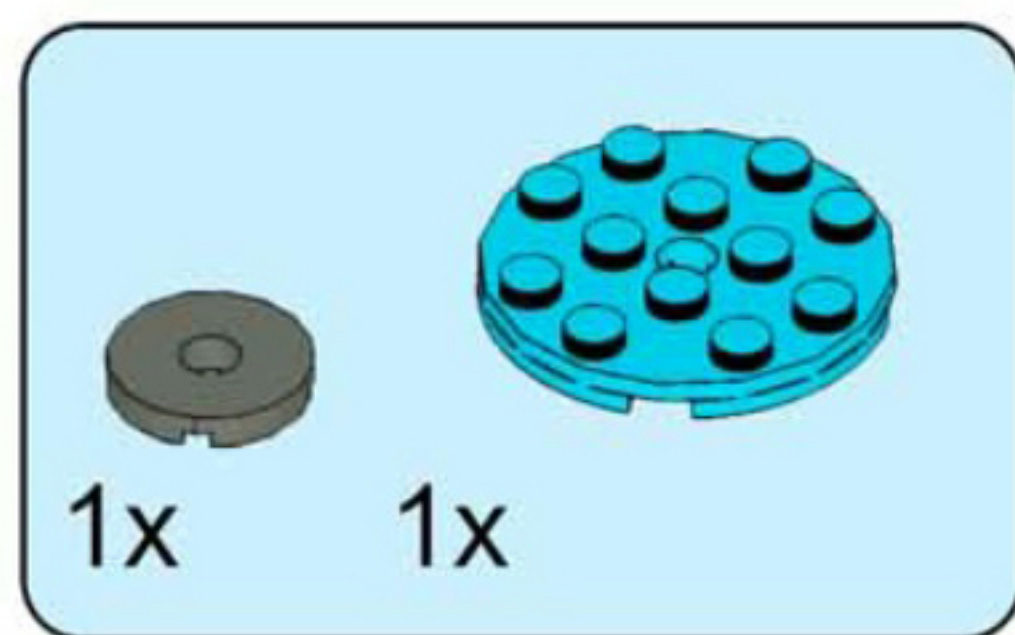
Назад

47



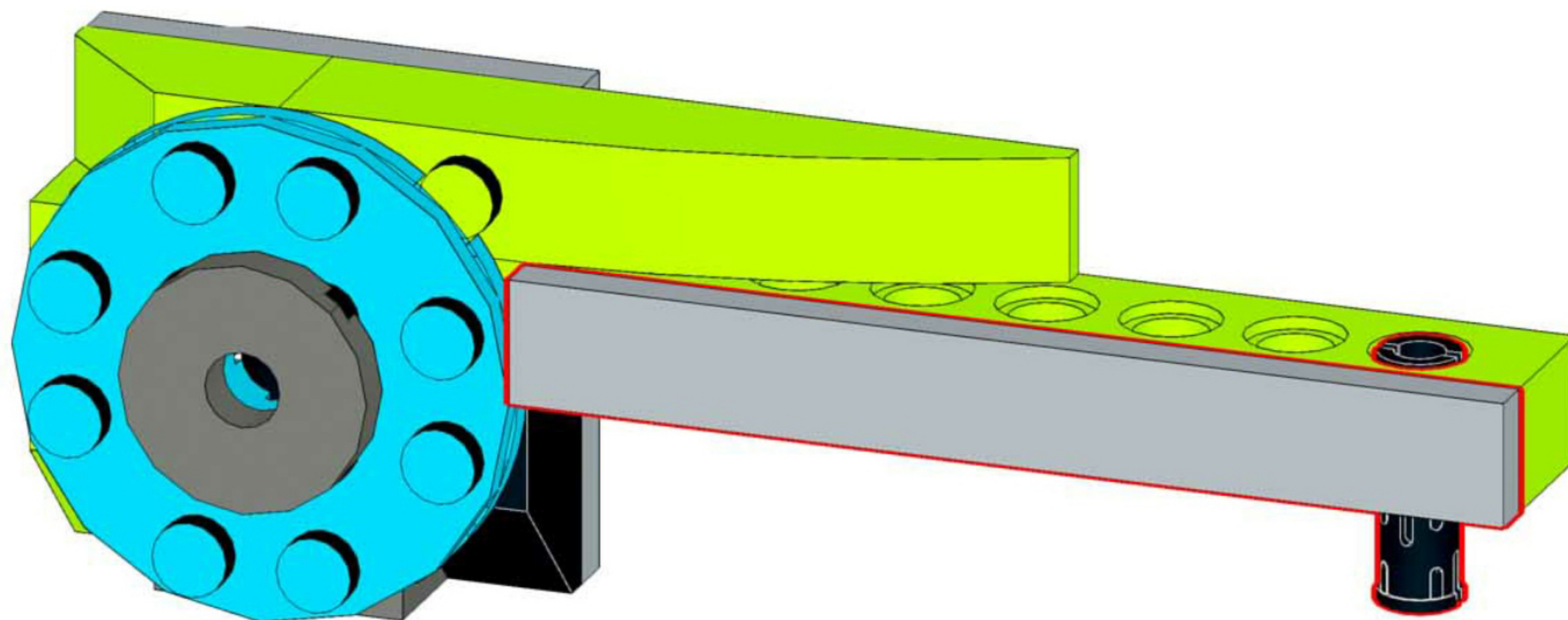
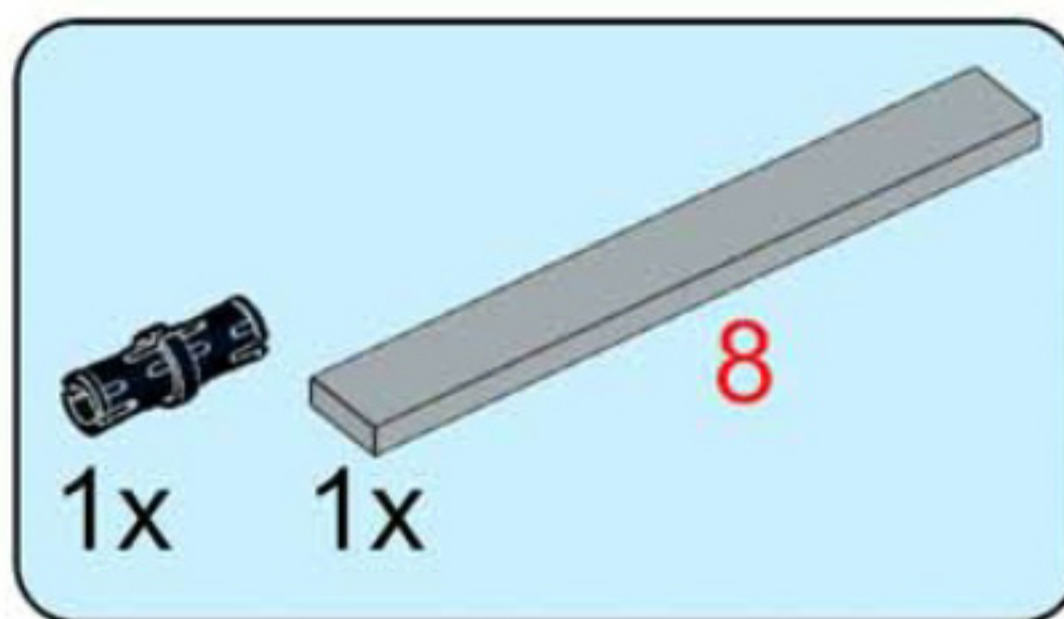
Назад

48



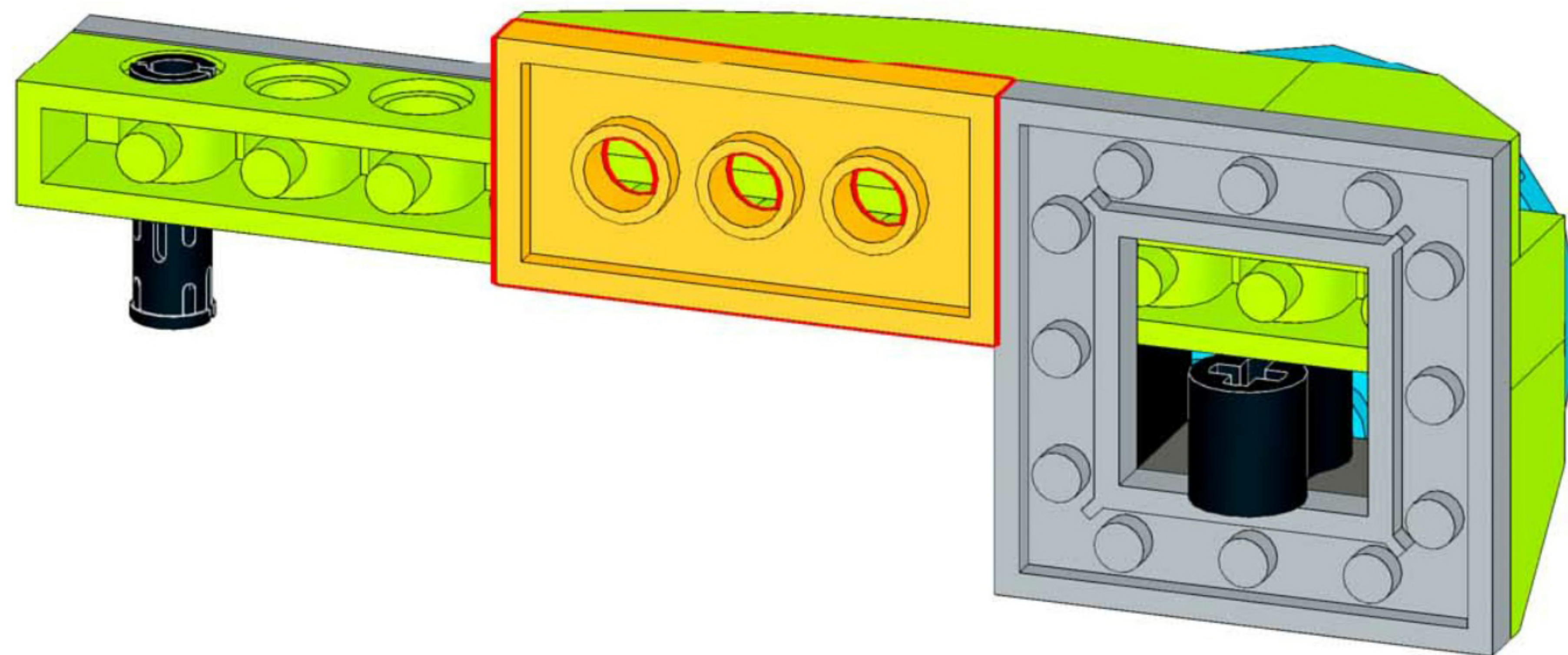
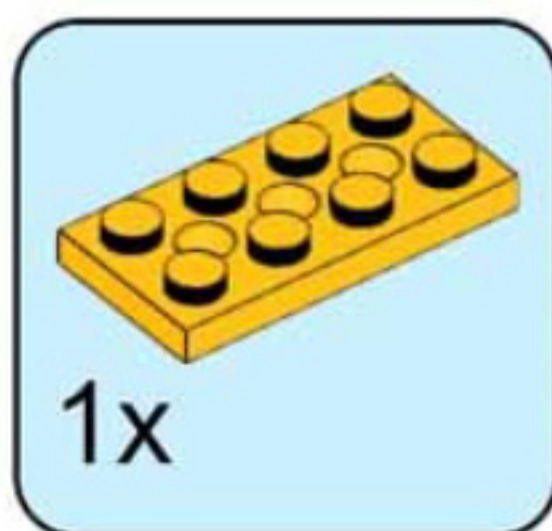
Назад

49



Назад

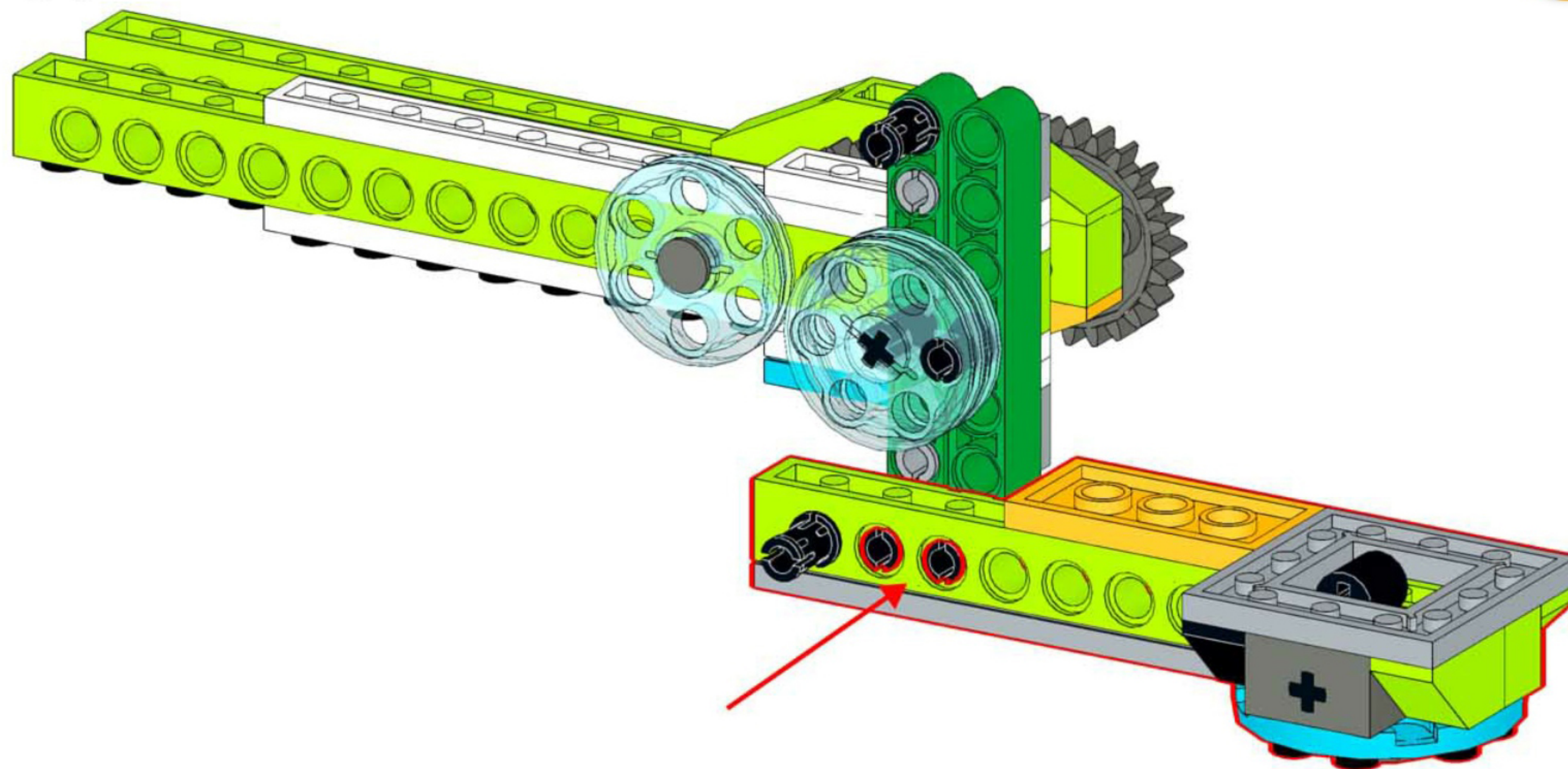
50



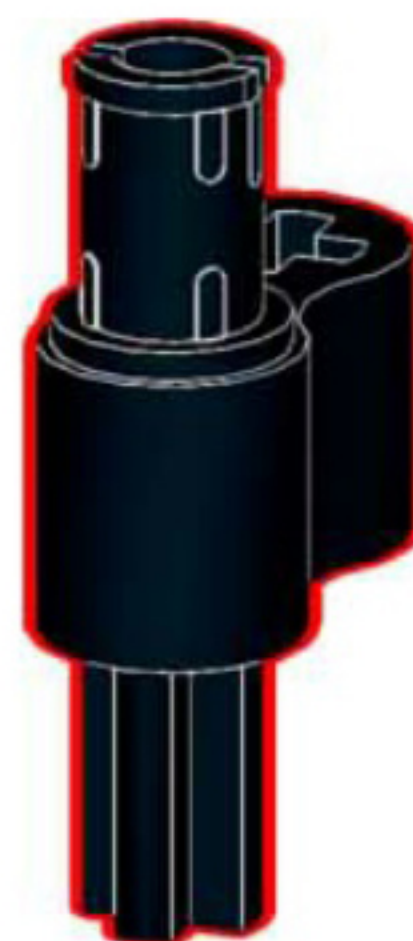
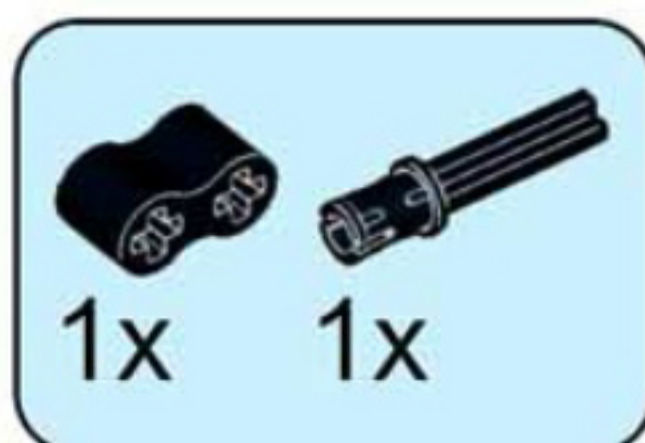
Назад

51

Назад

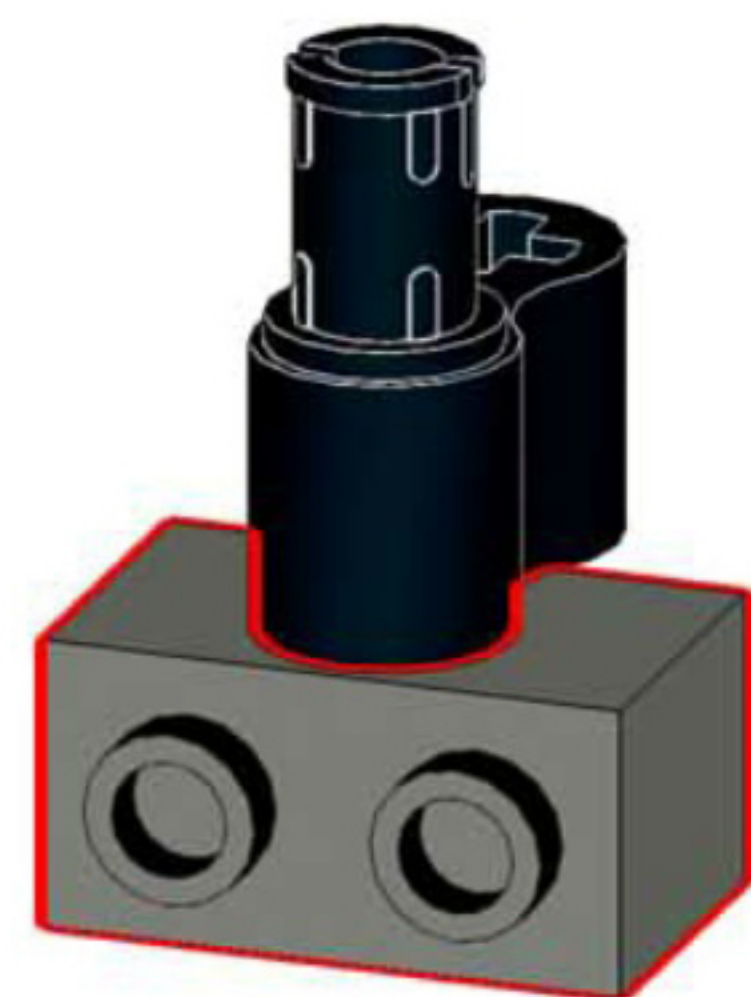
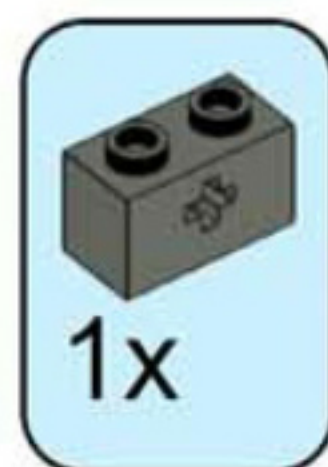


52



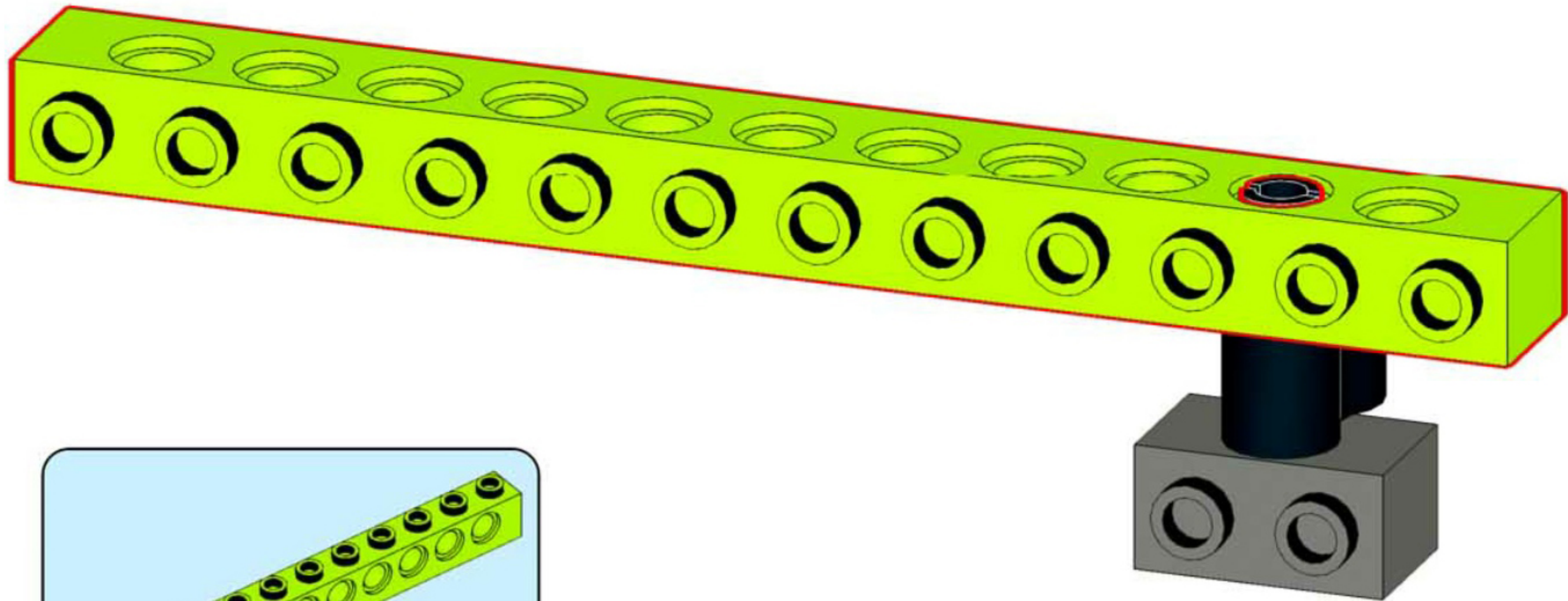
Назад

53

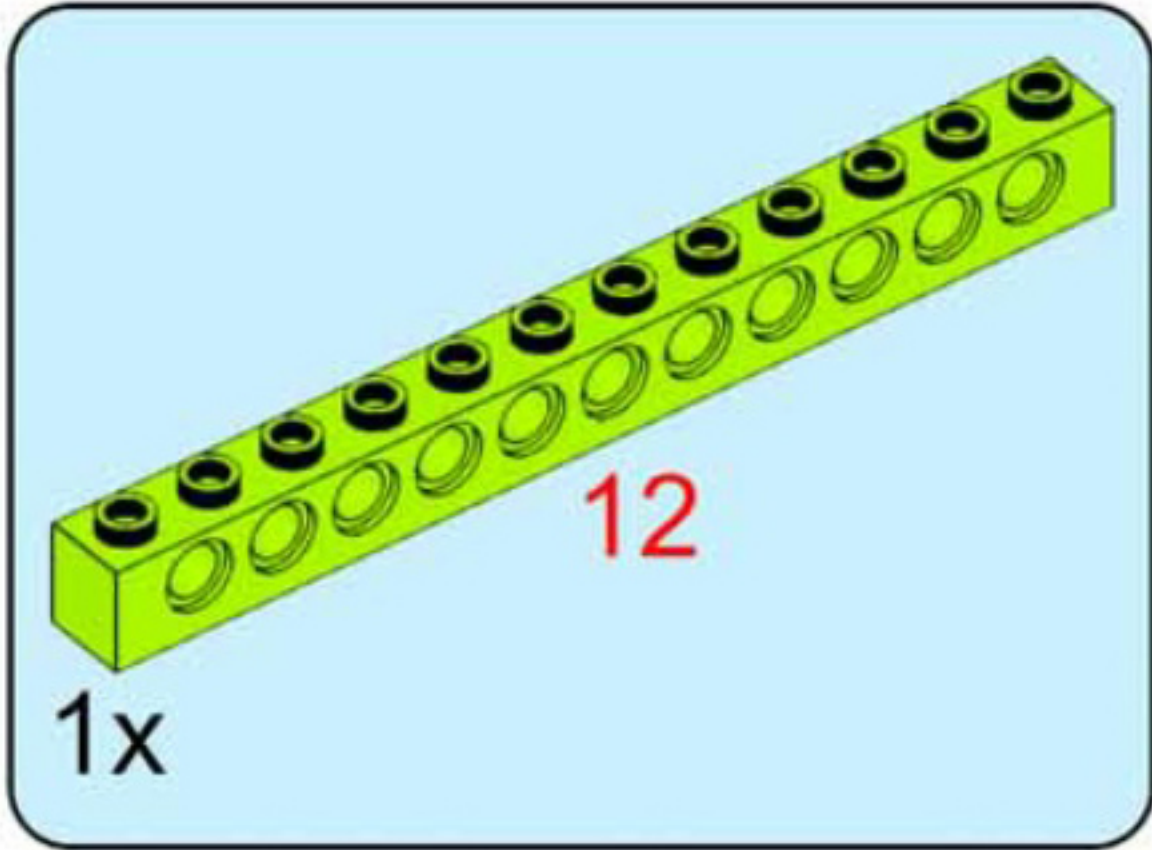


Назад

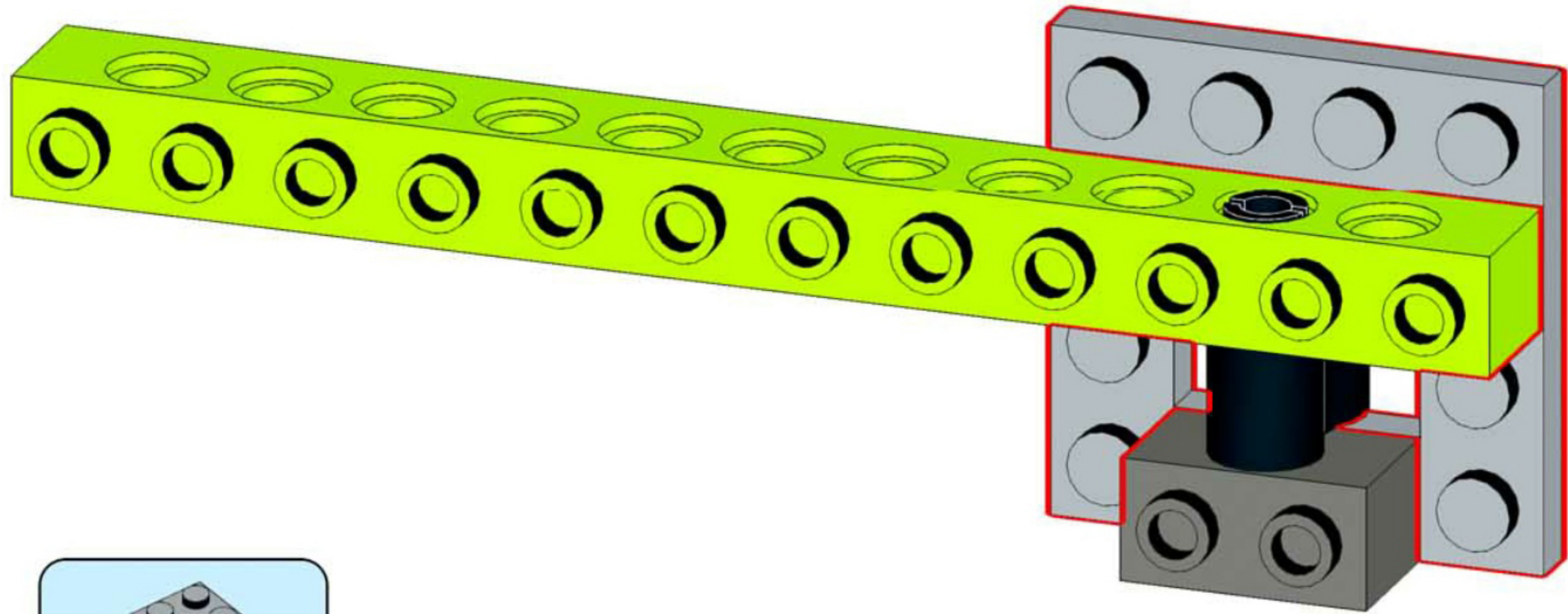
Назад



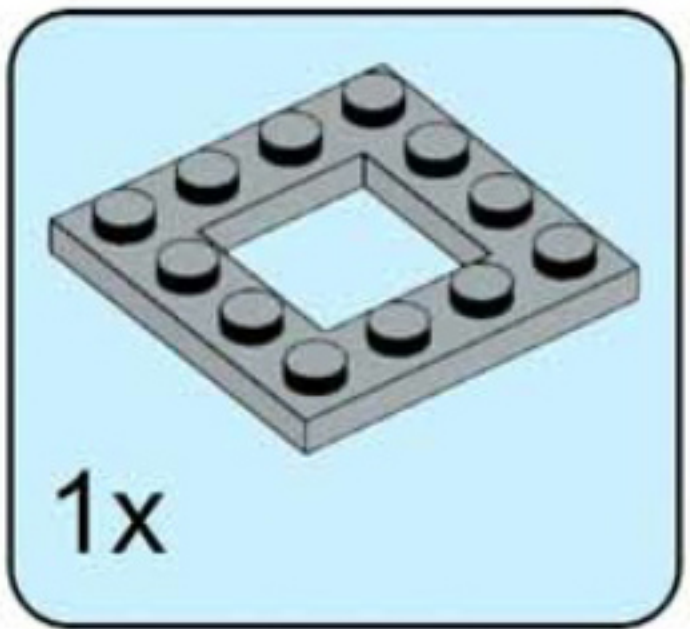
54



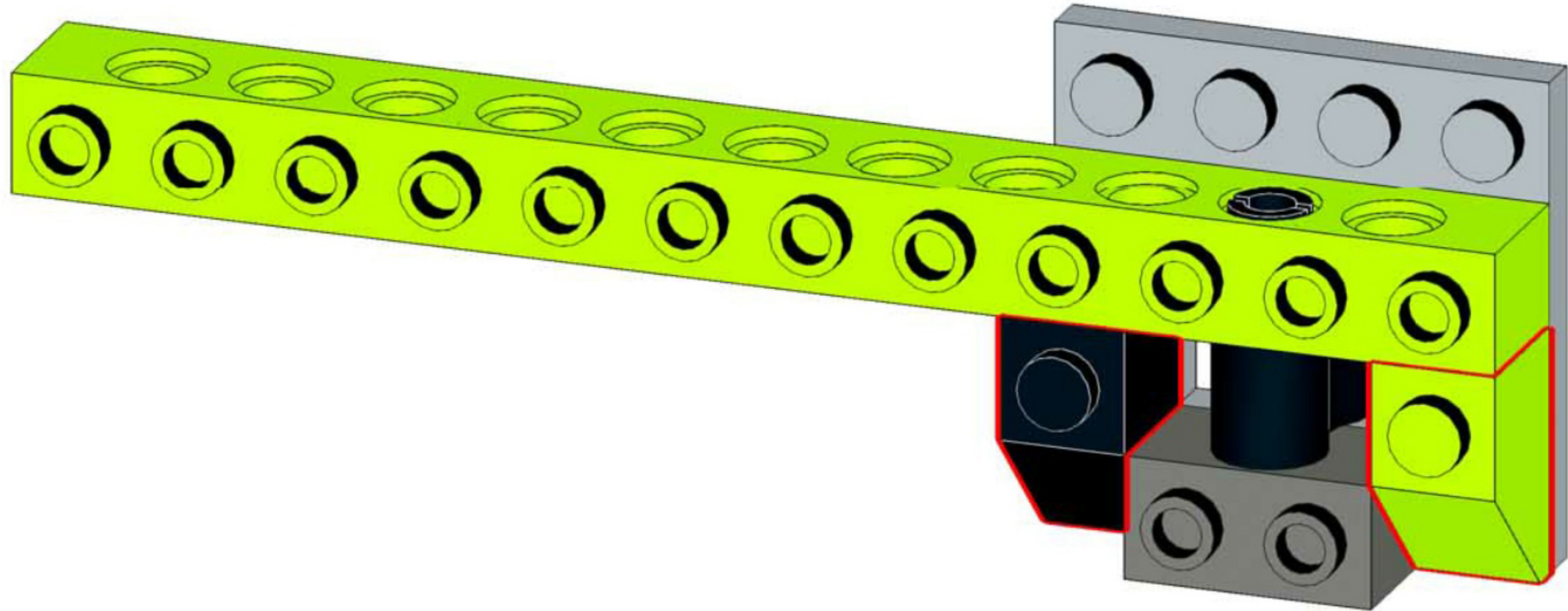
Назад



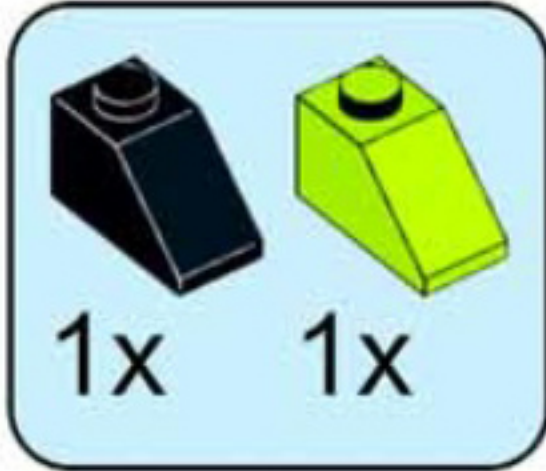
55



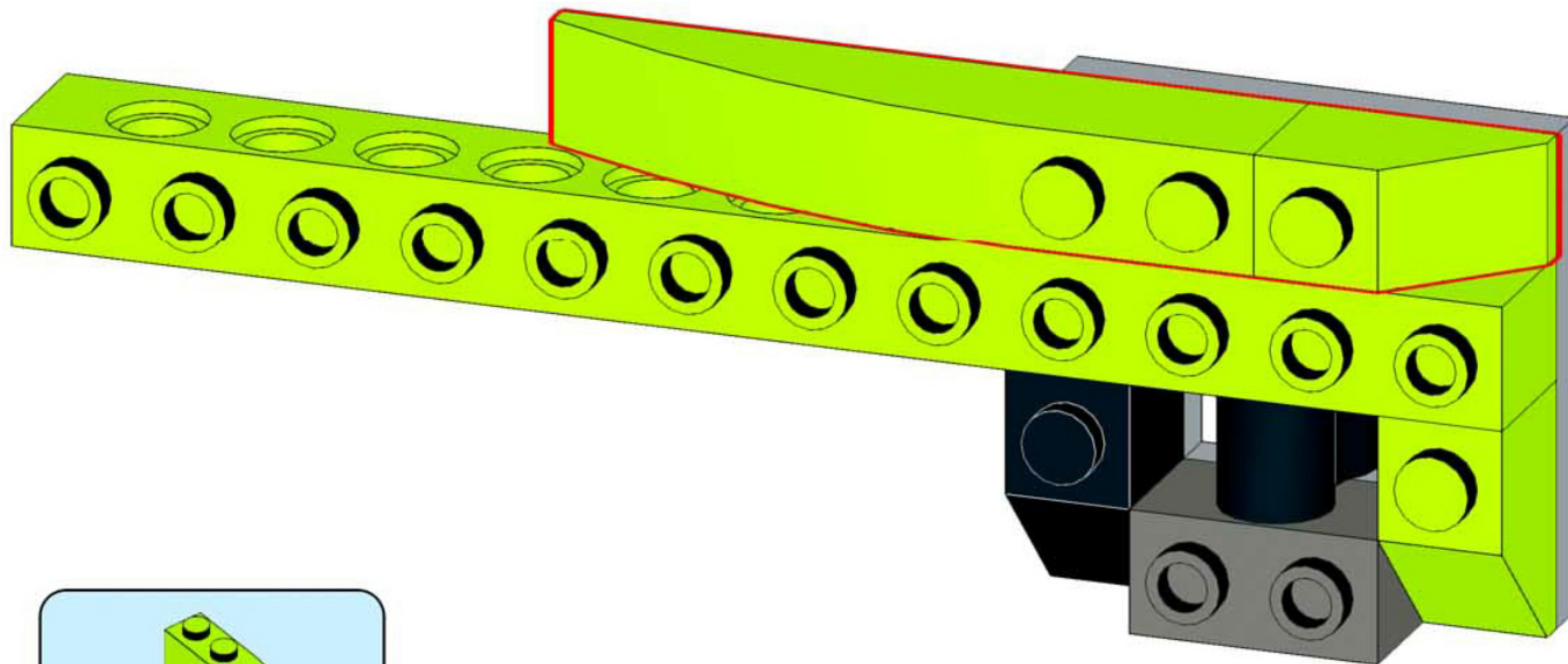
Назад



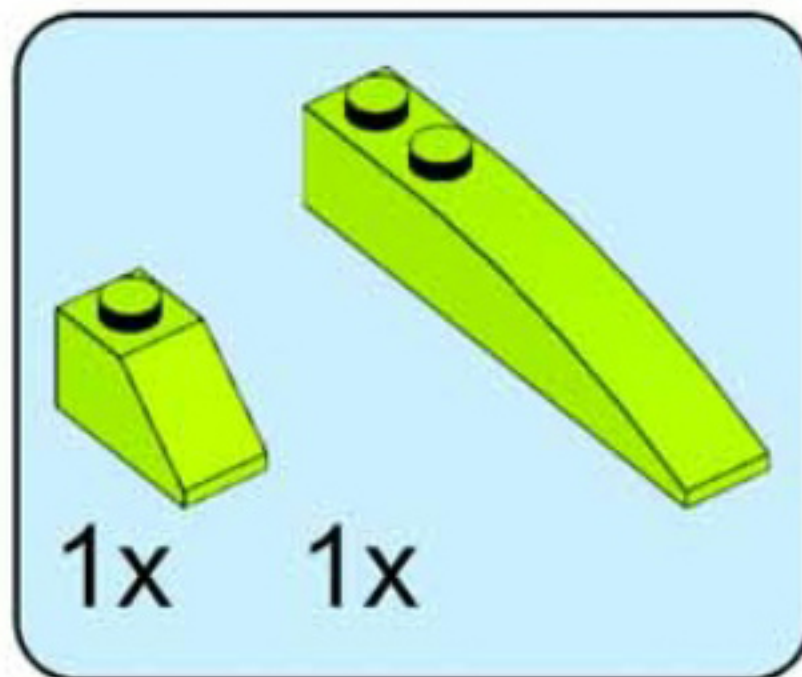
56



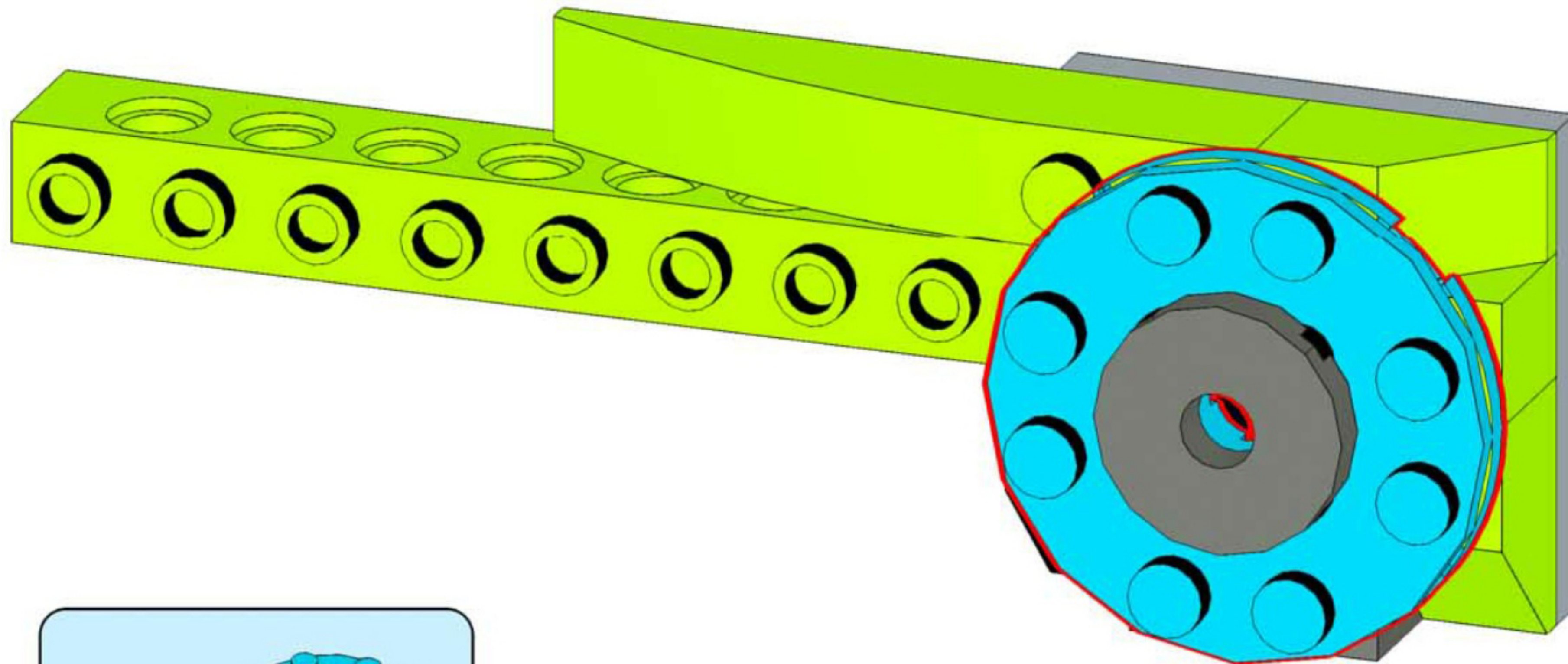
Назад



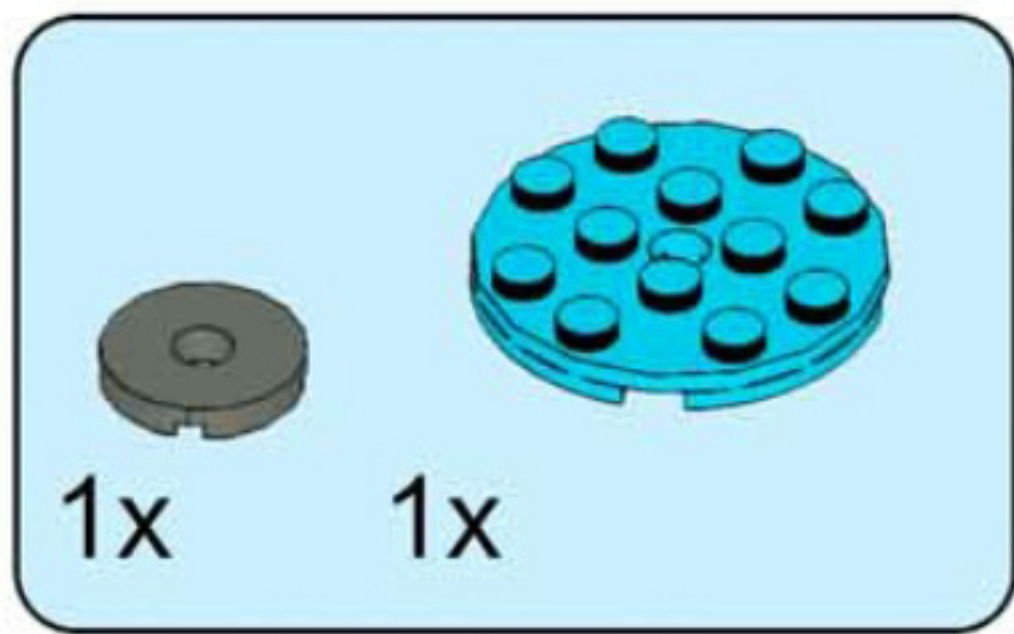
57



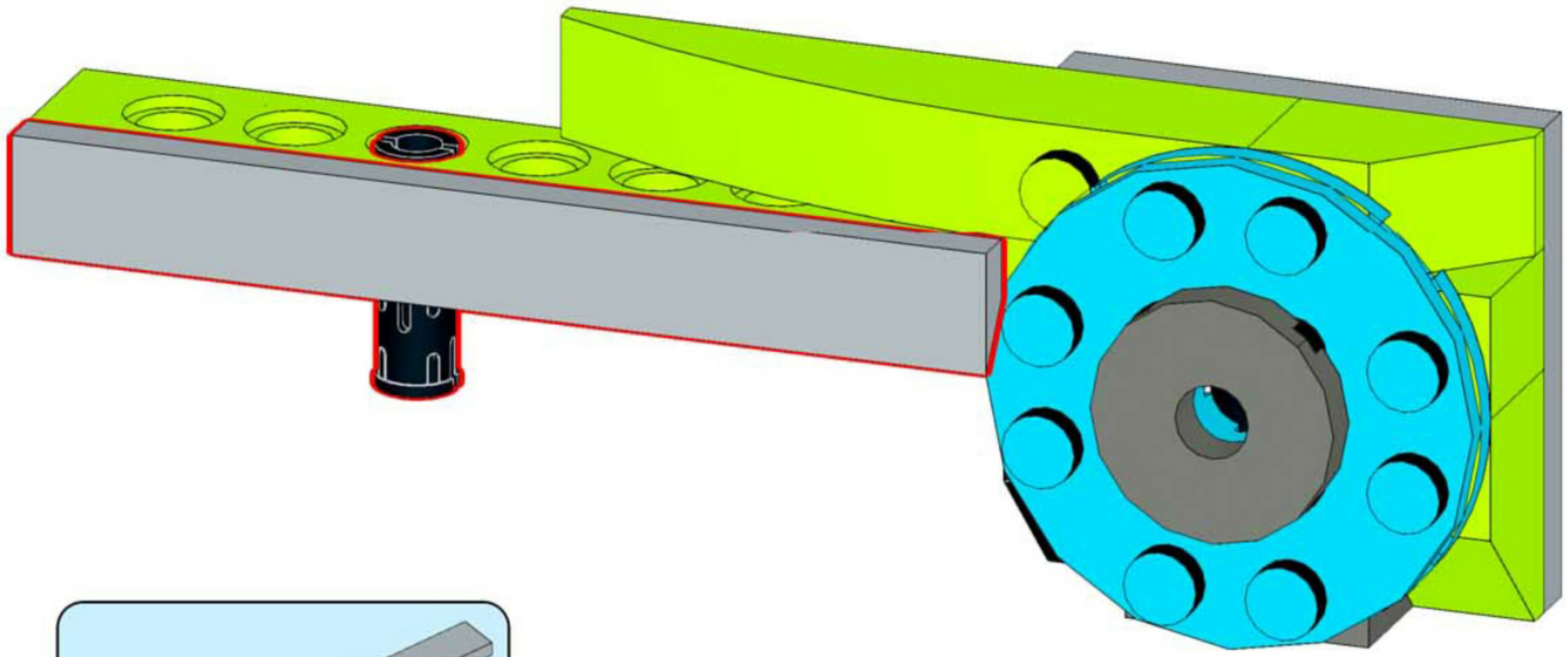
Назад



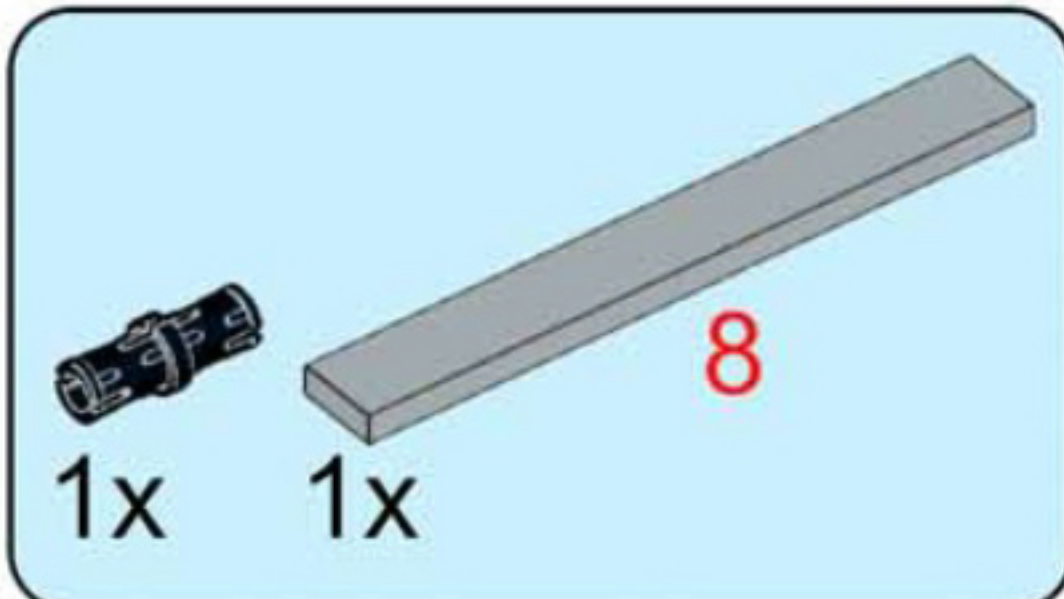
58



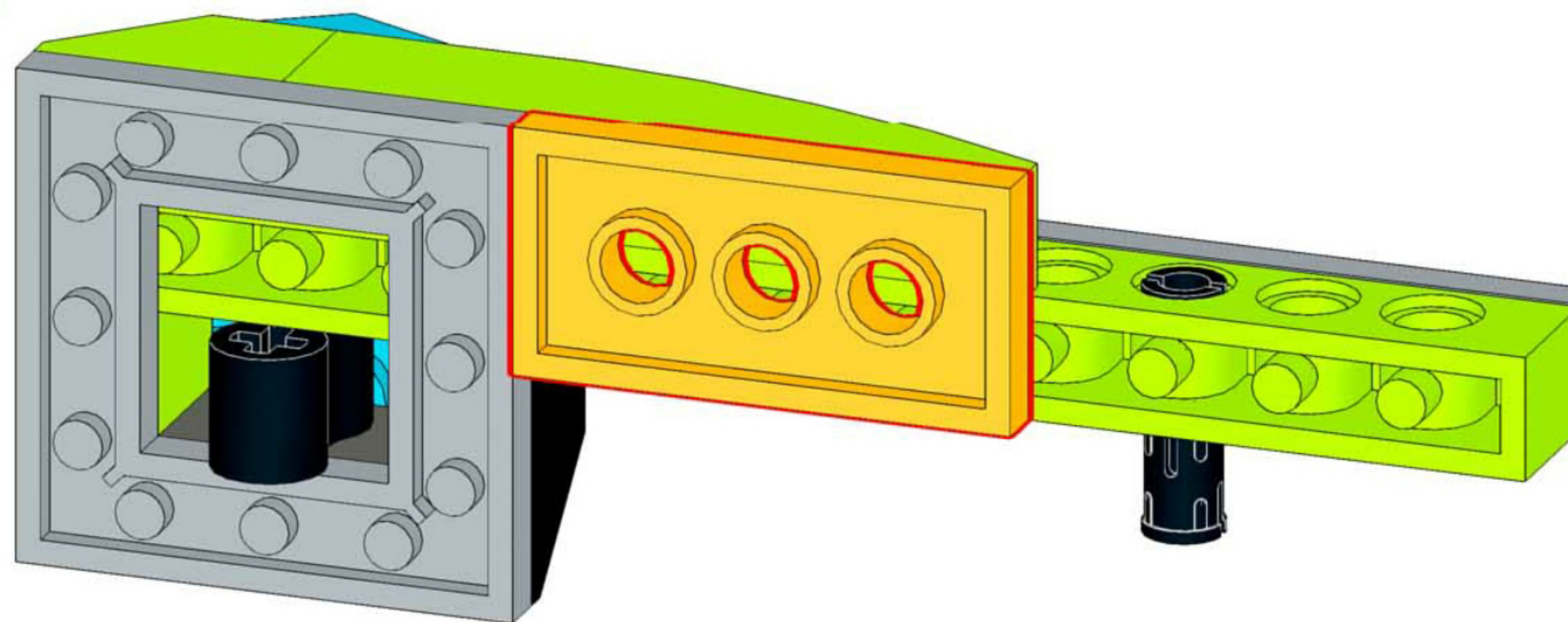
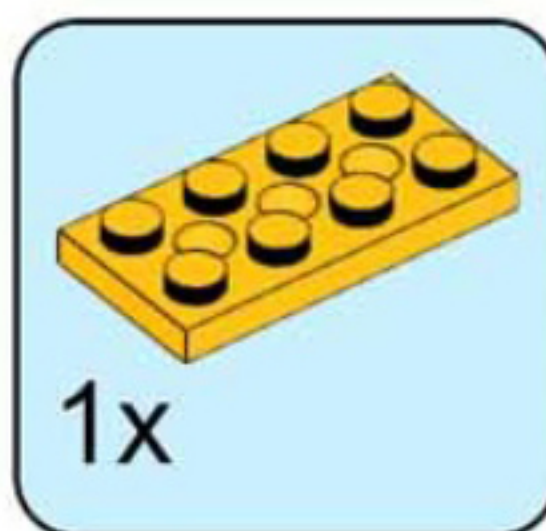
Назад



59



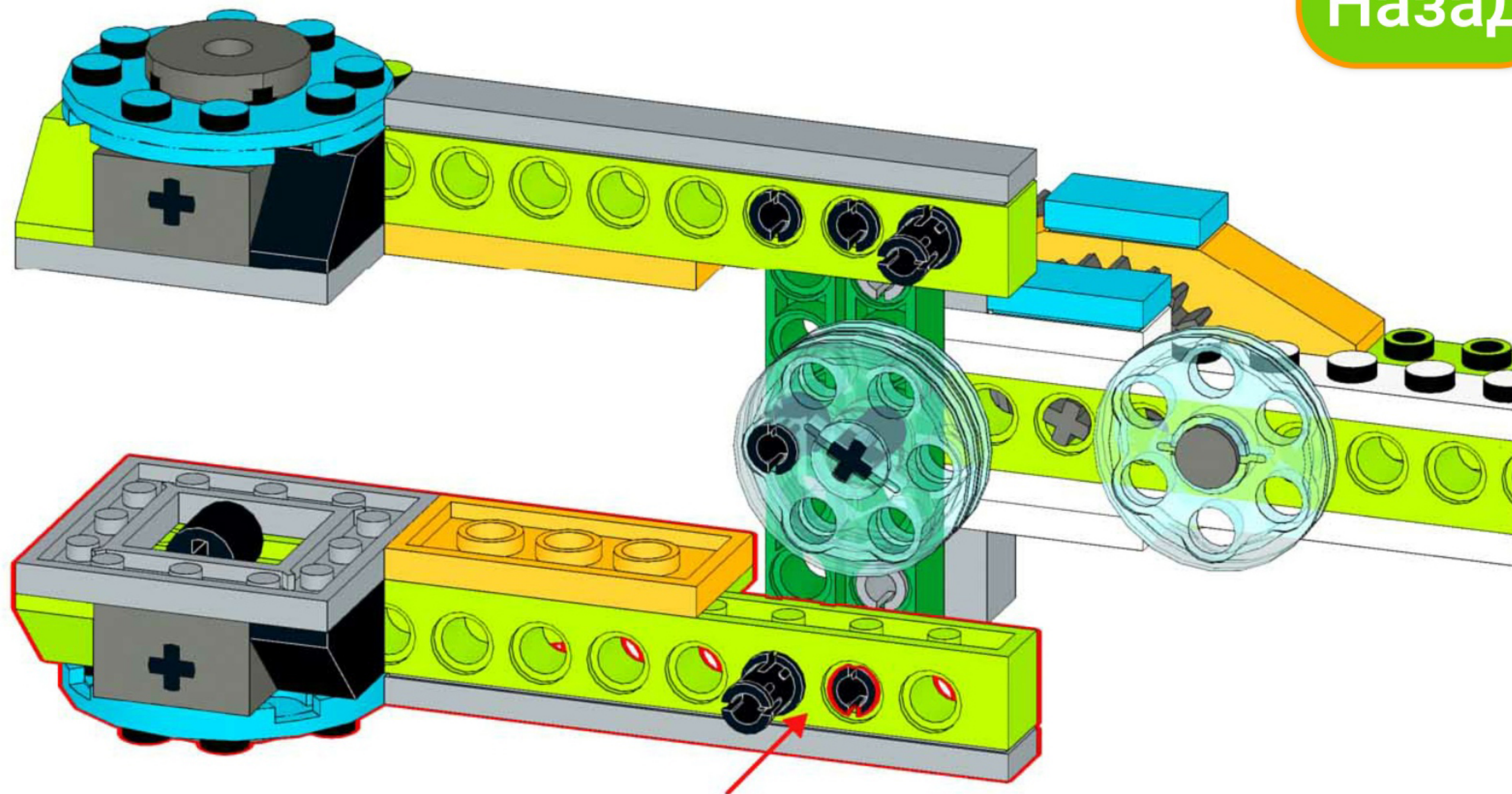
60



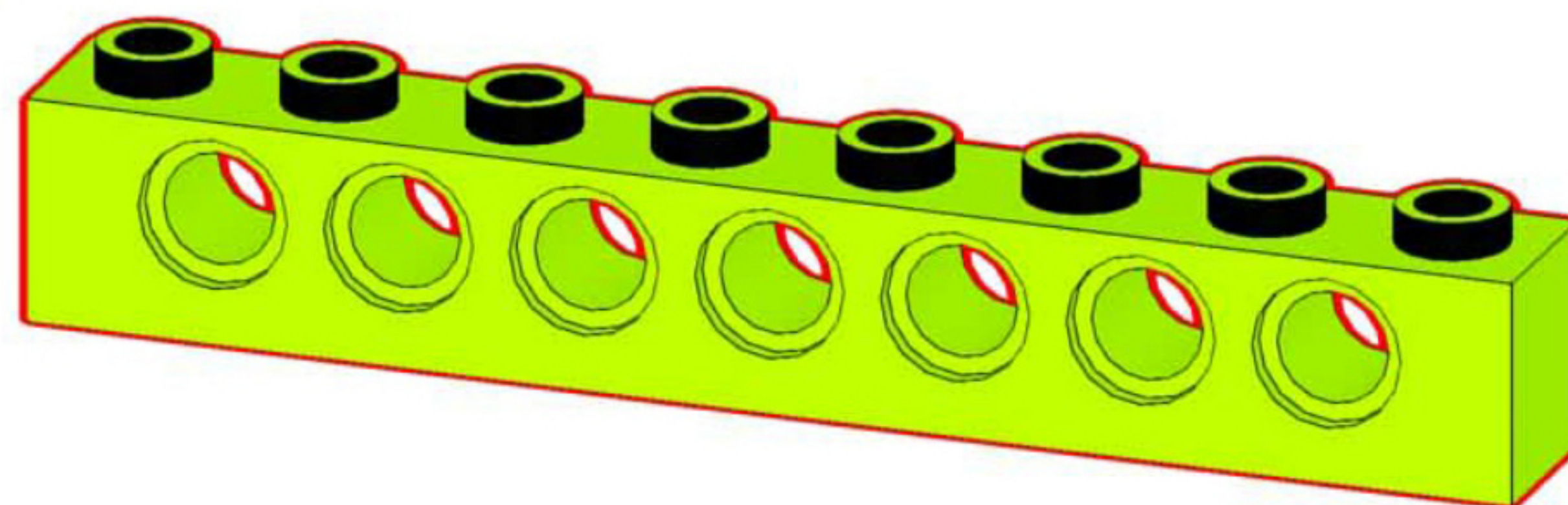
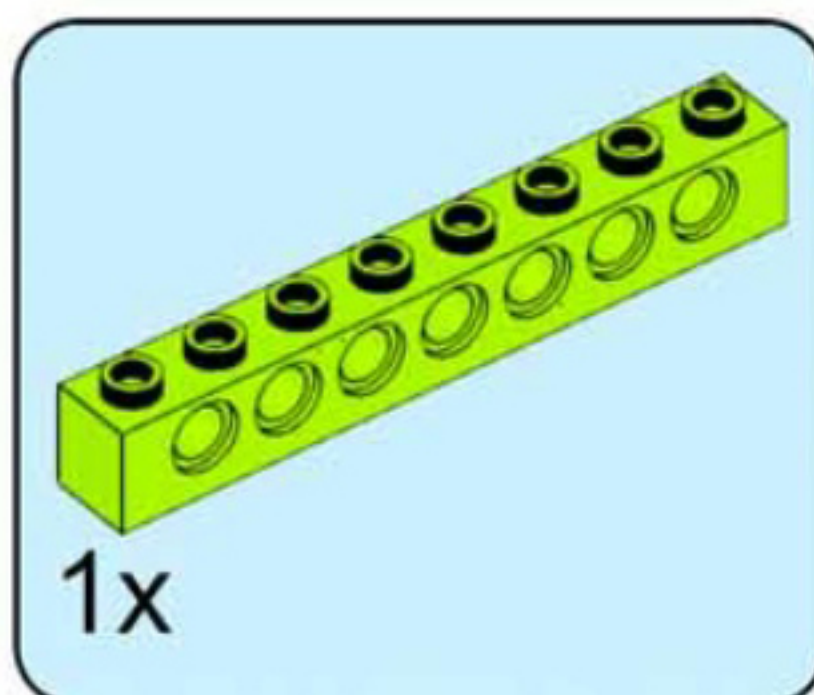
Назад

61

Назад

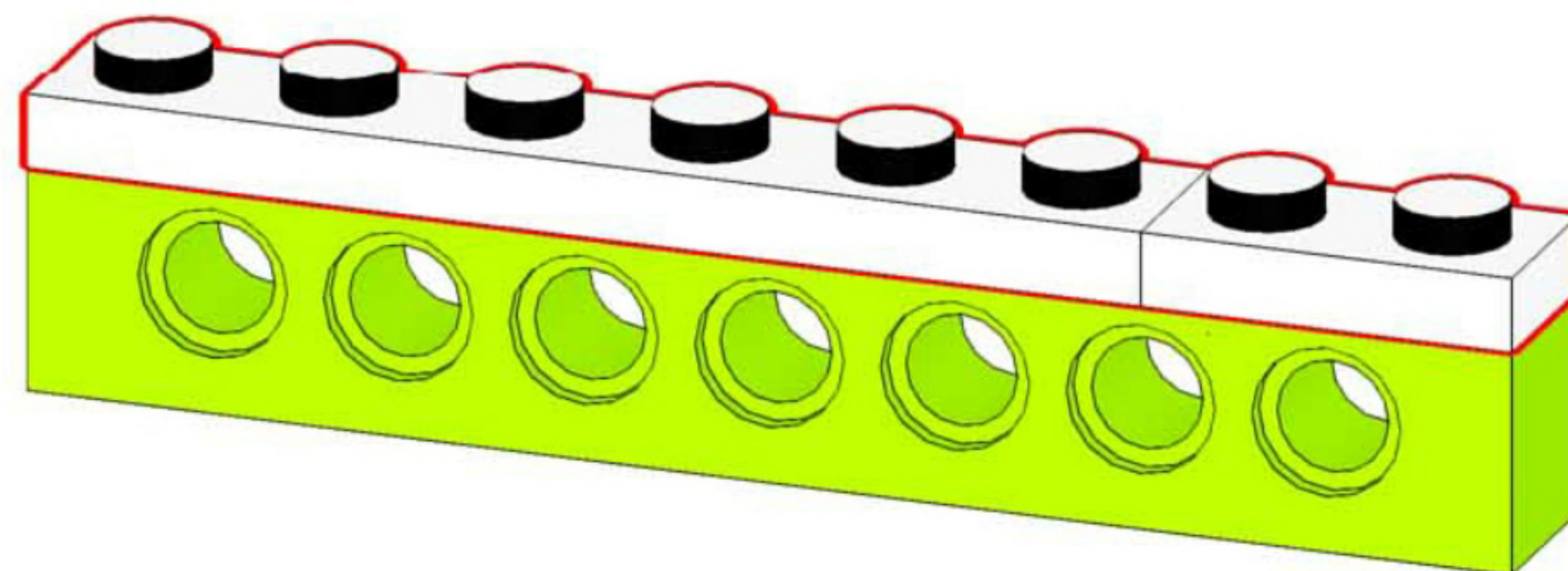
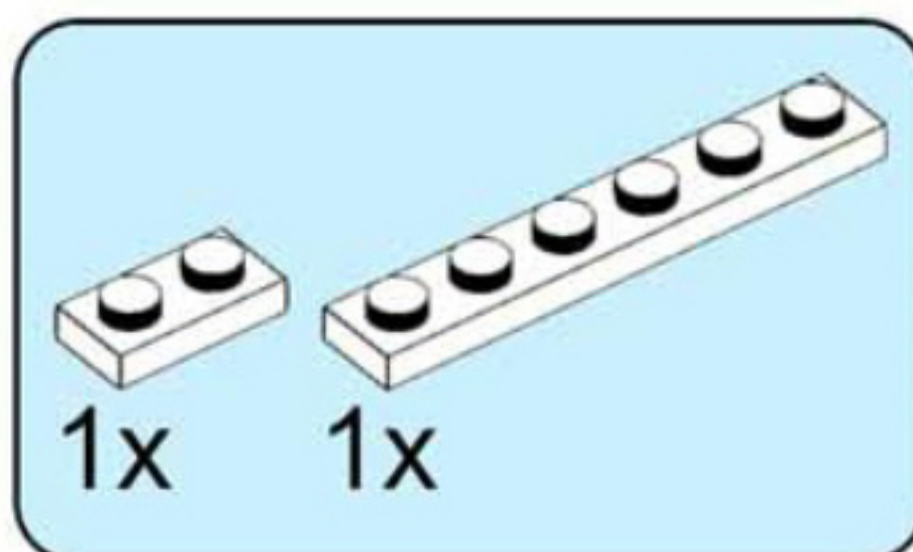


62



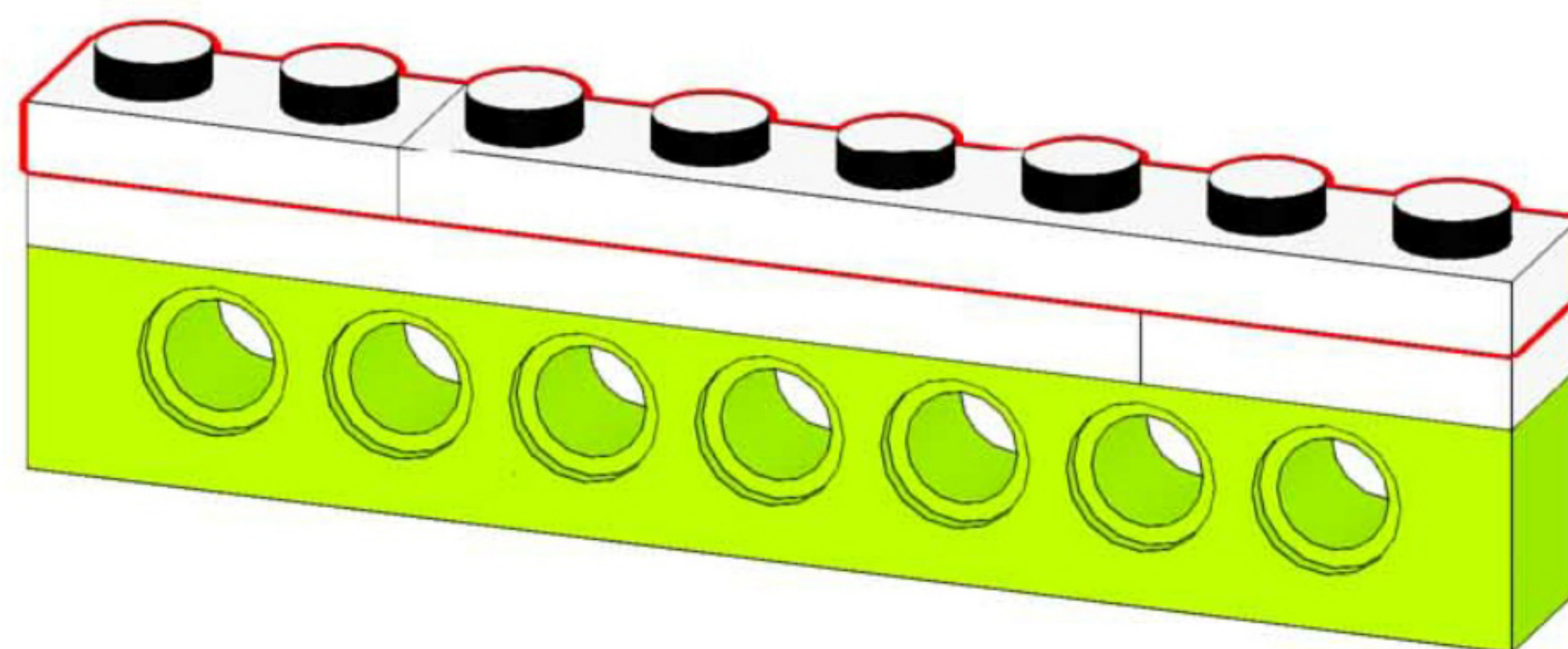
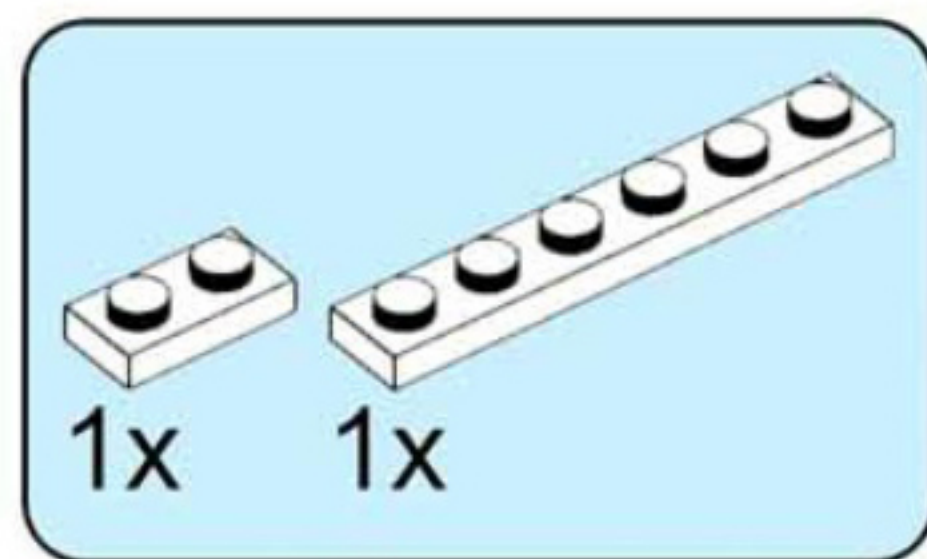
Назад

63



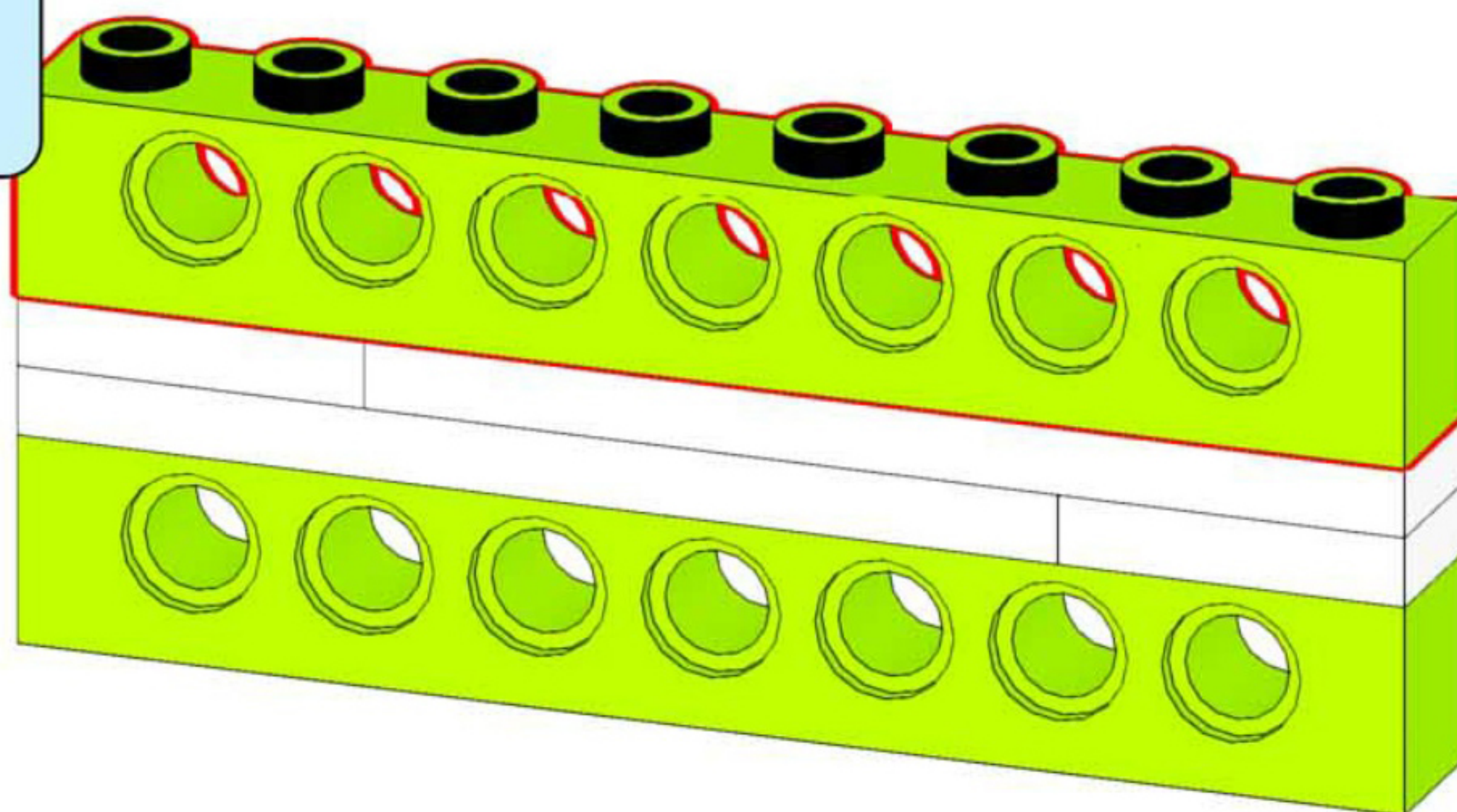
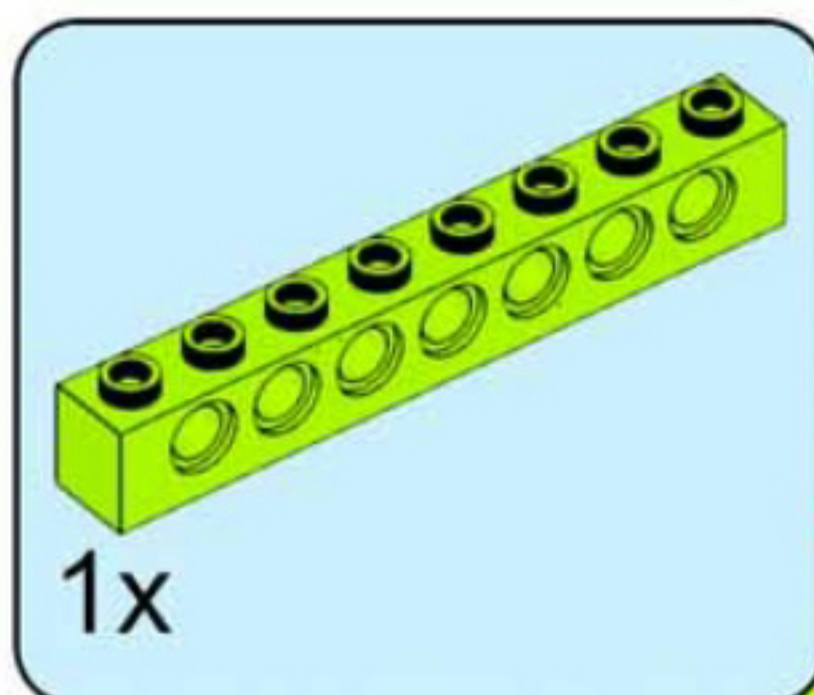
Назад

64



Назад

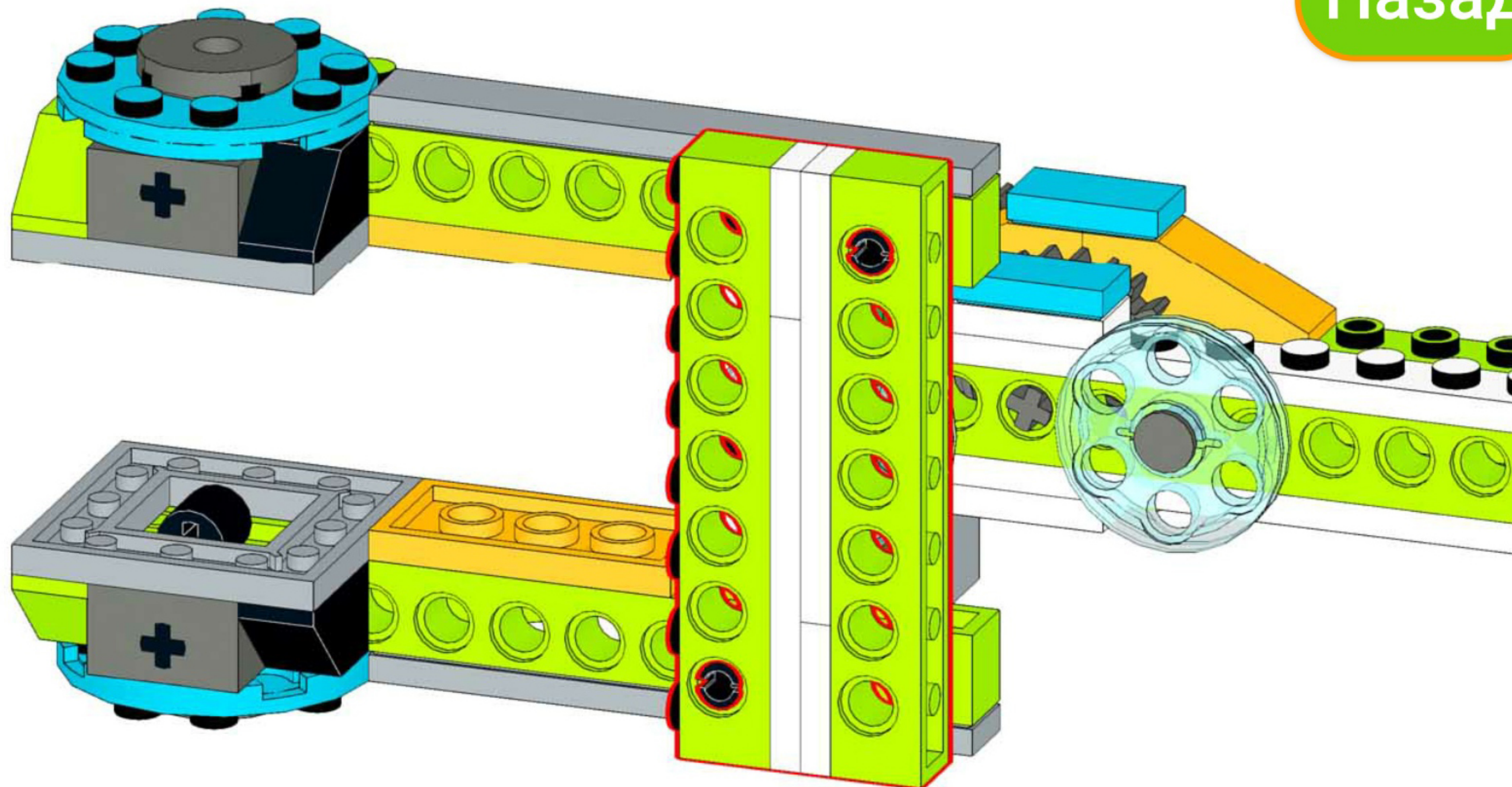
65




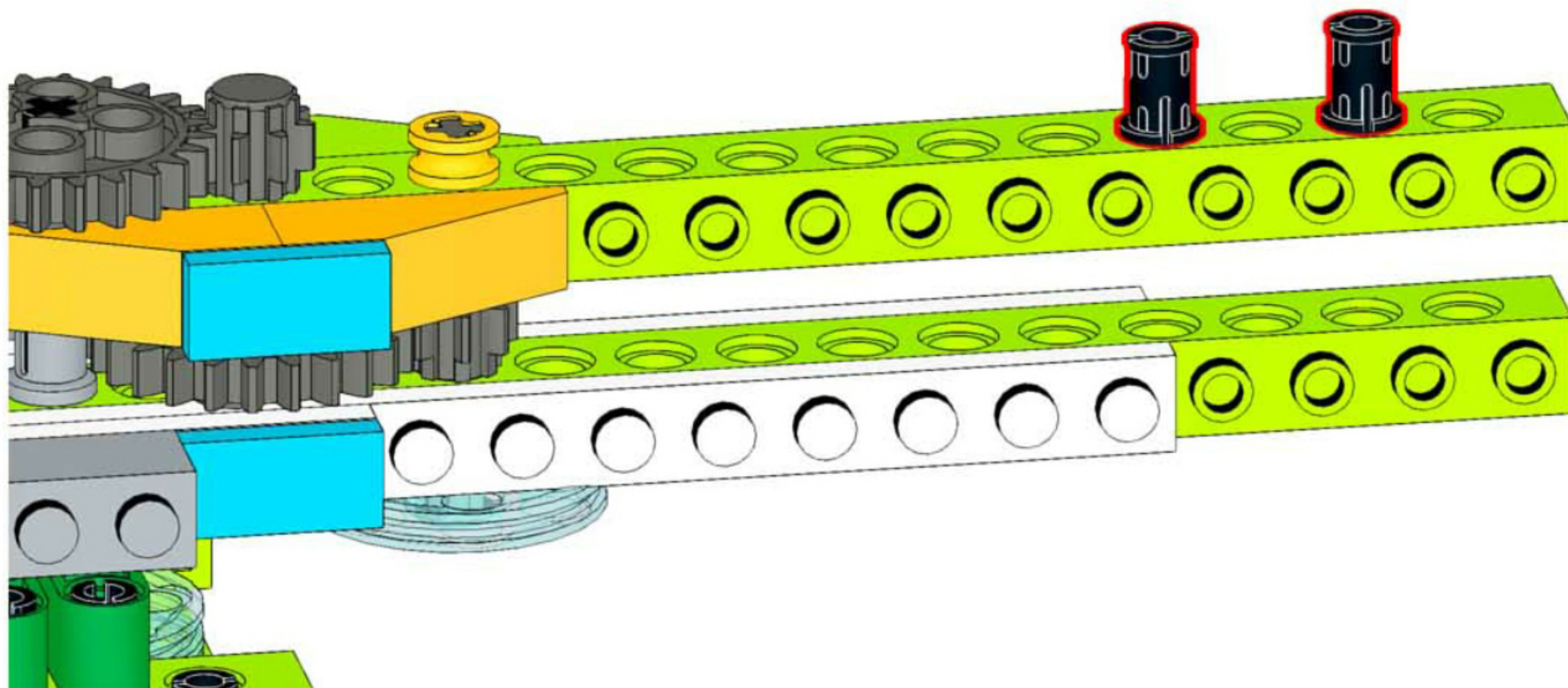
Назад

66

Назад

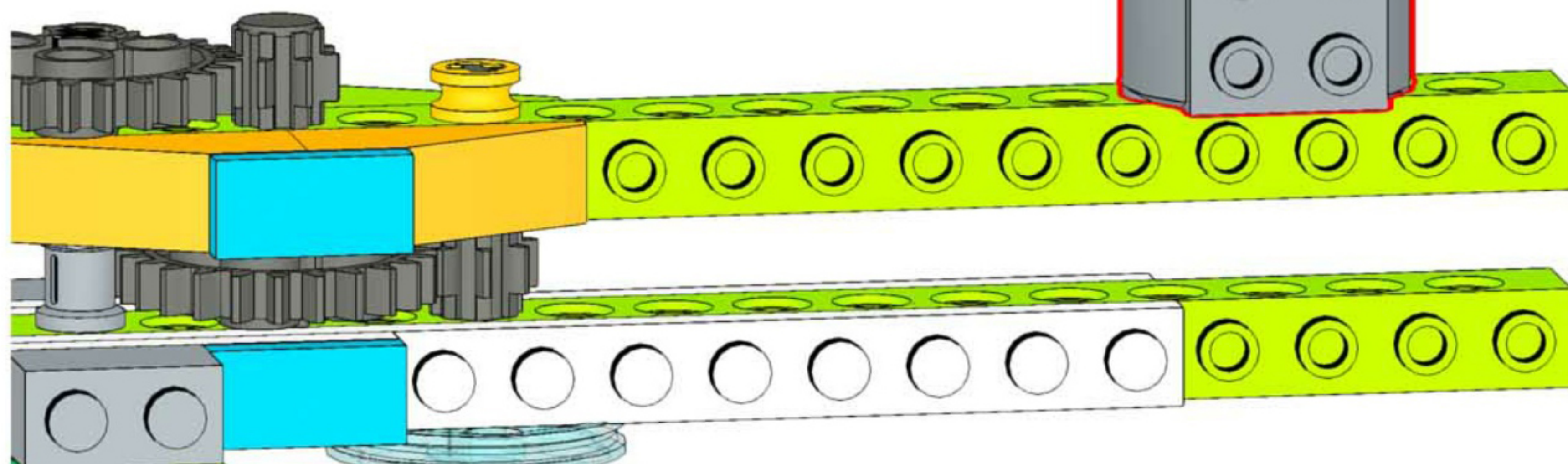
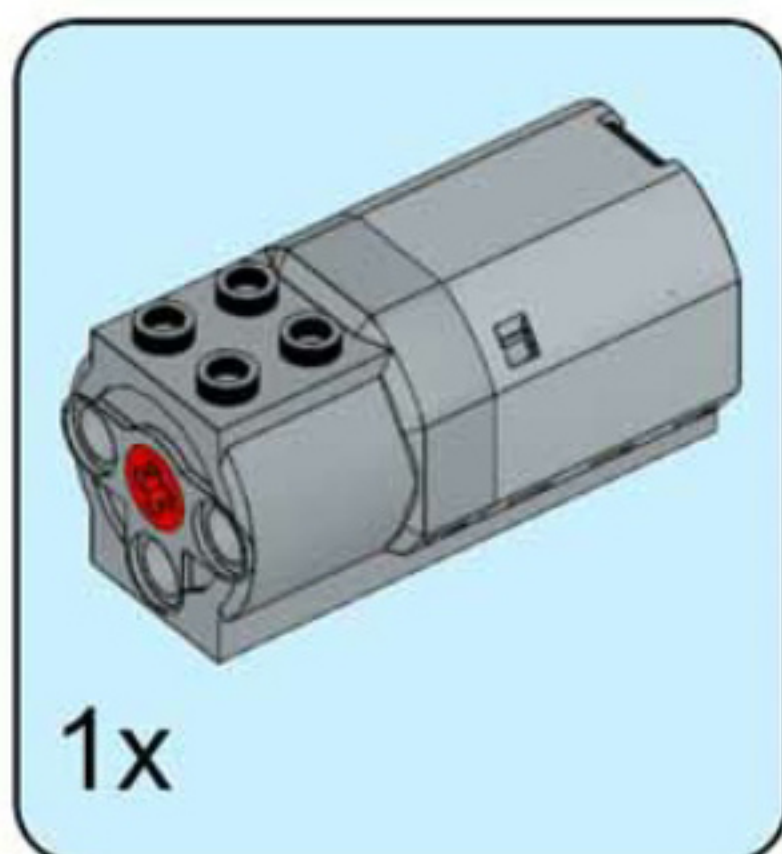


67 
2x



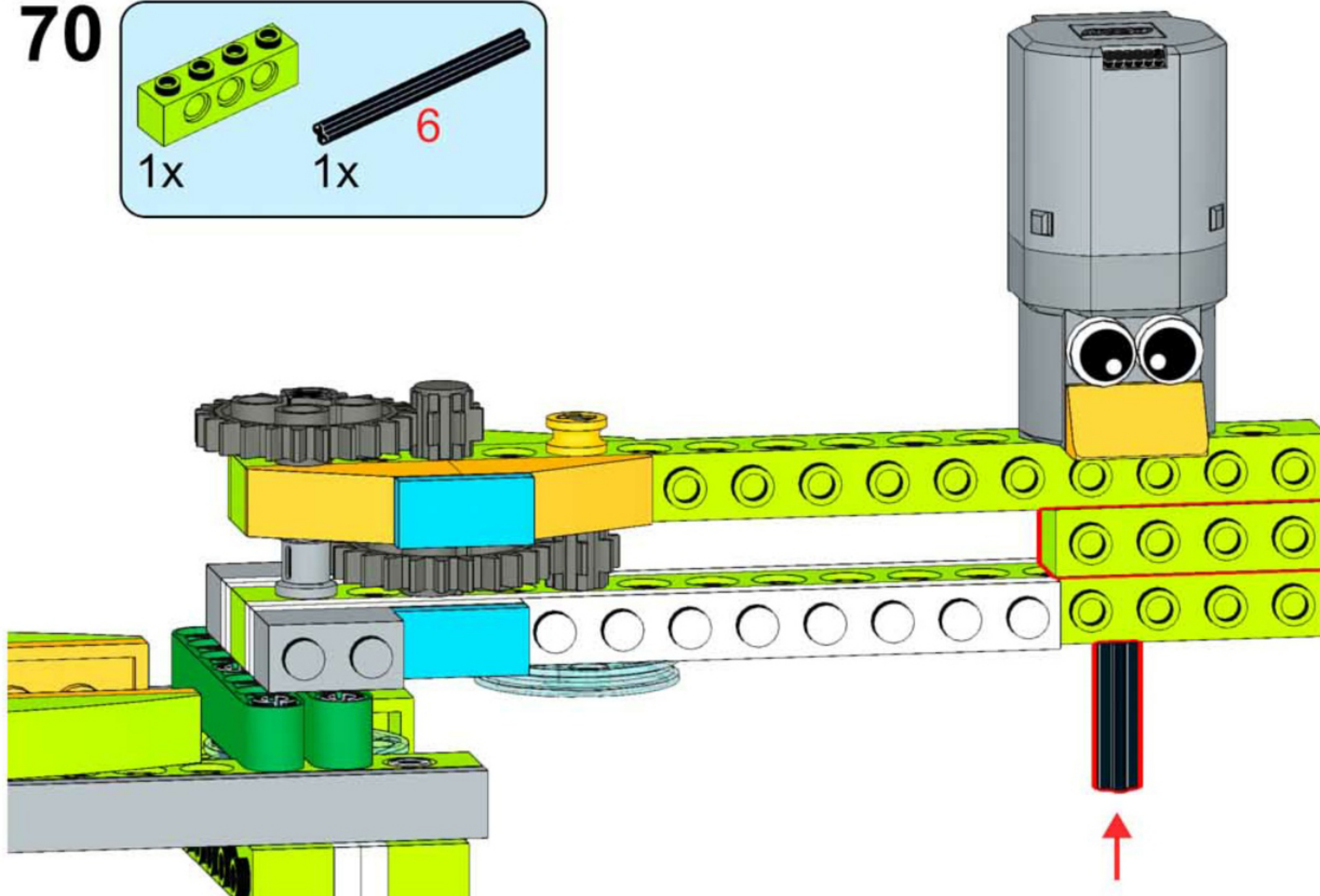
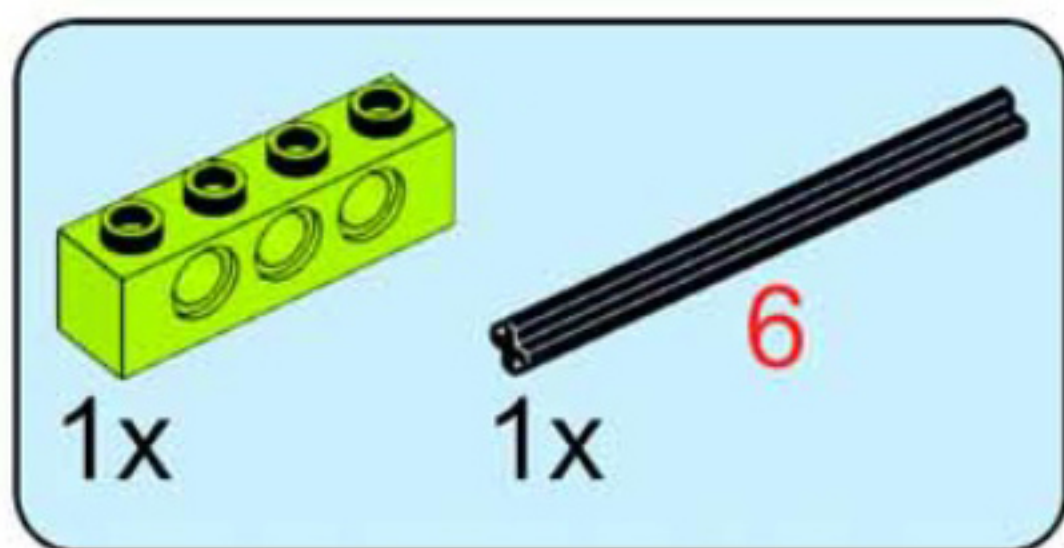
Назад

68



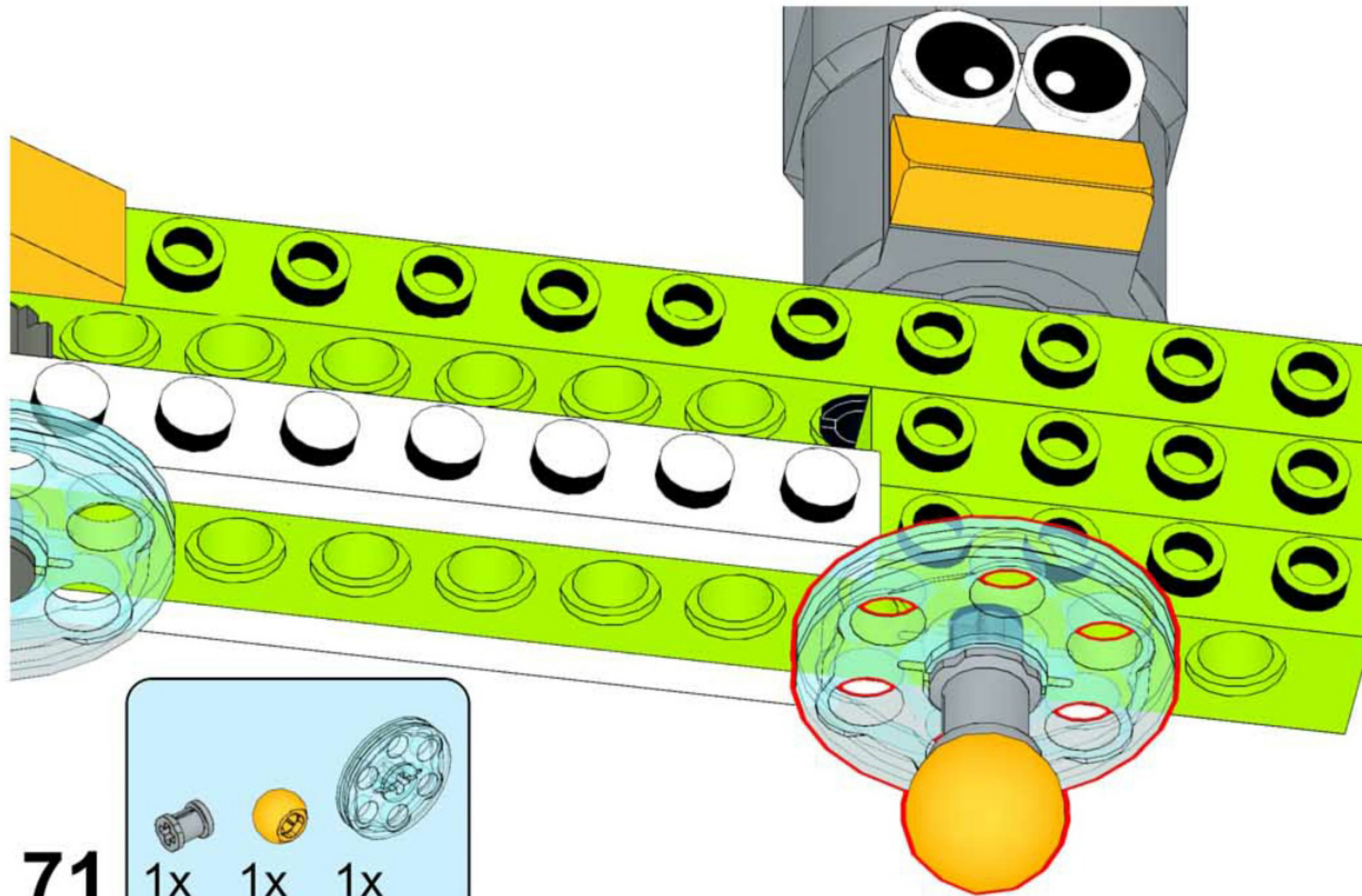
Назад

70






Назад

Назад

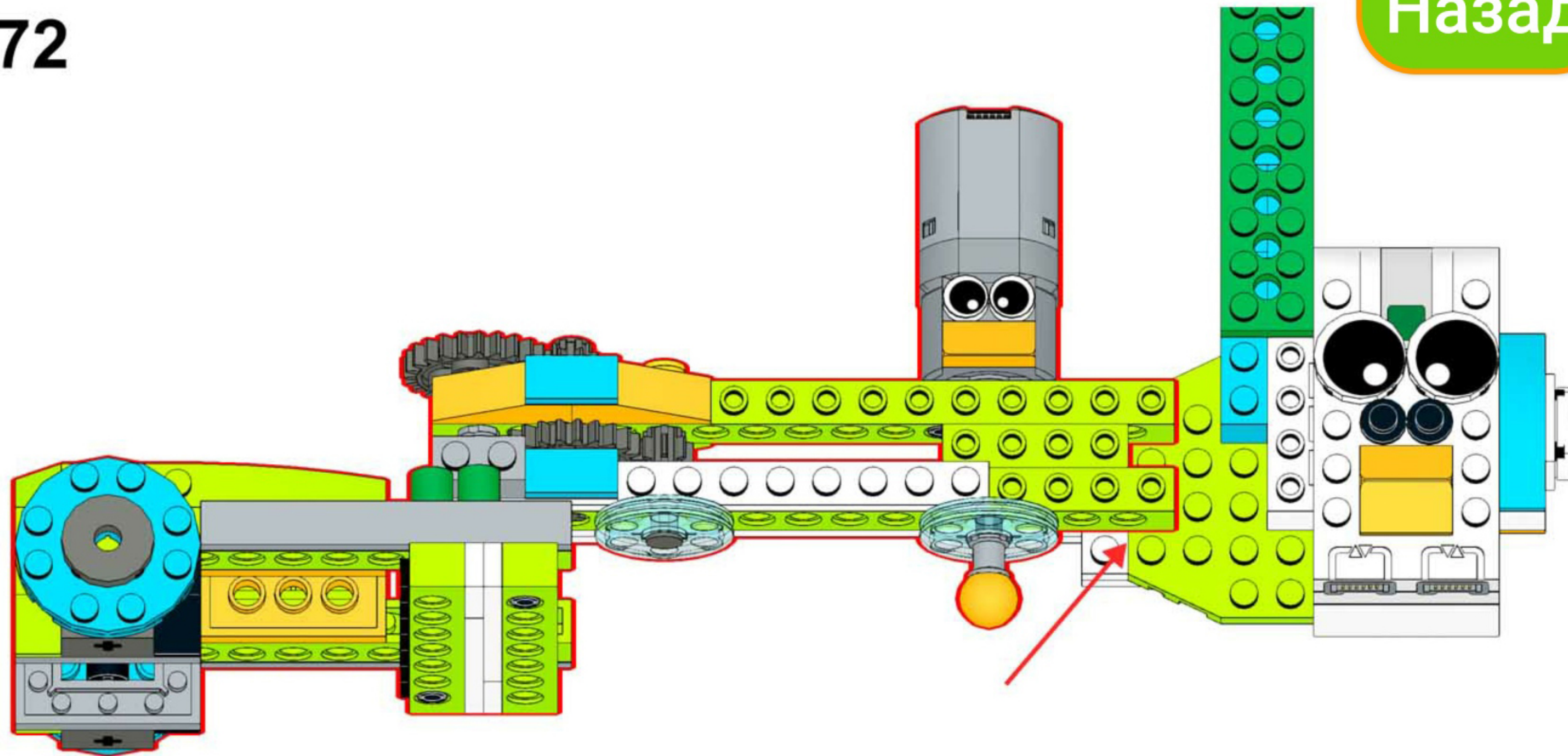


71

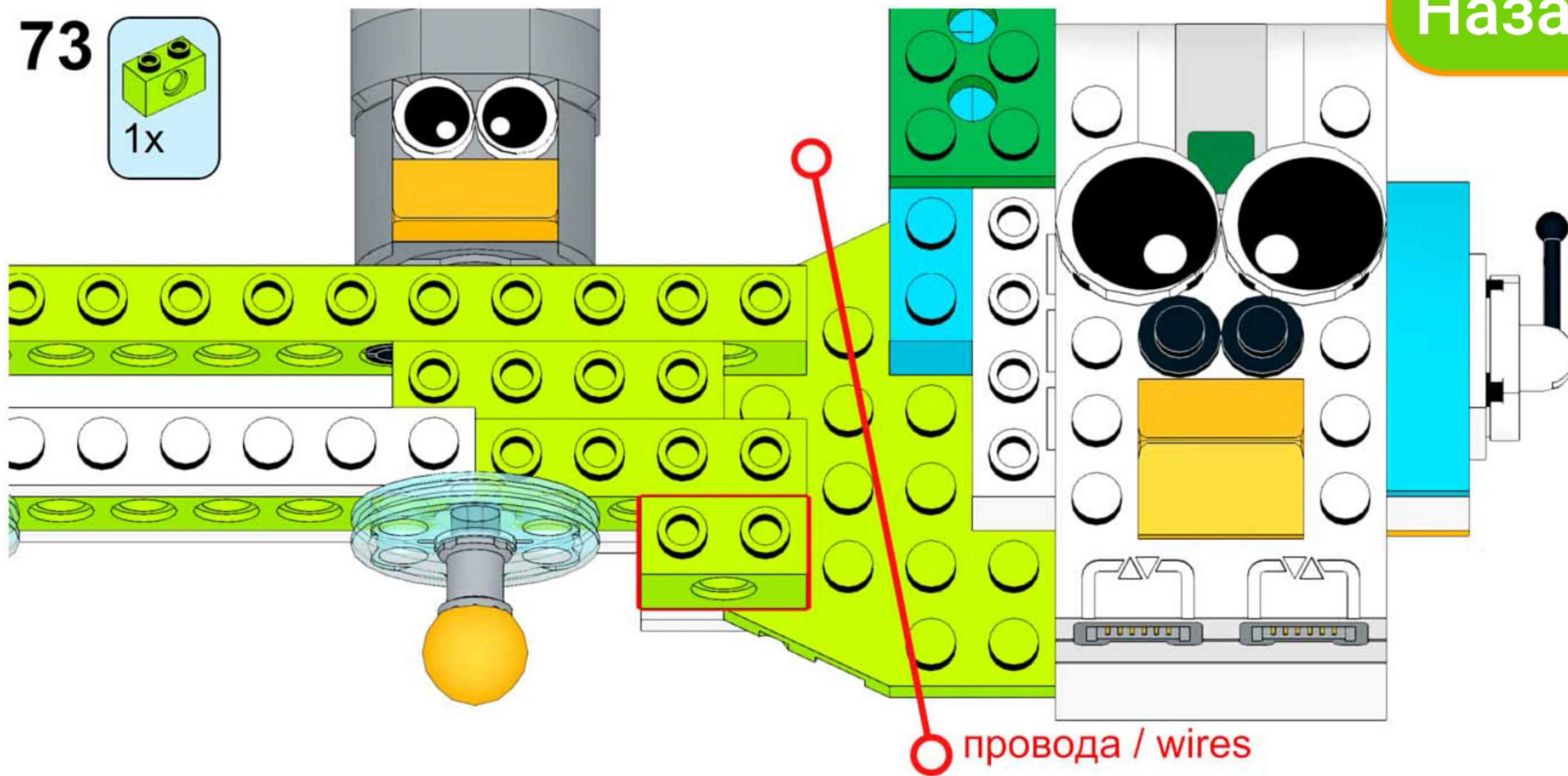
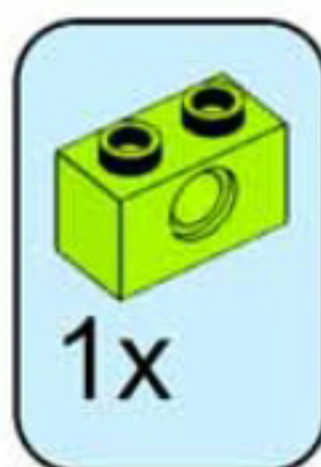
		
1x	1x	1x

72

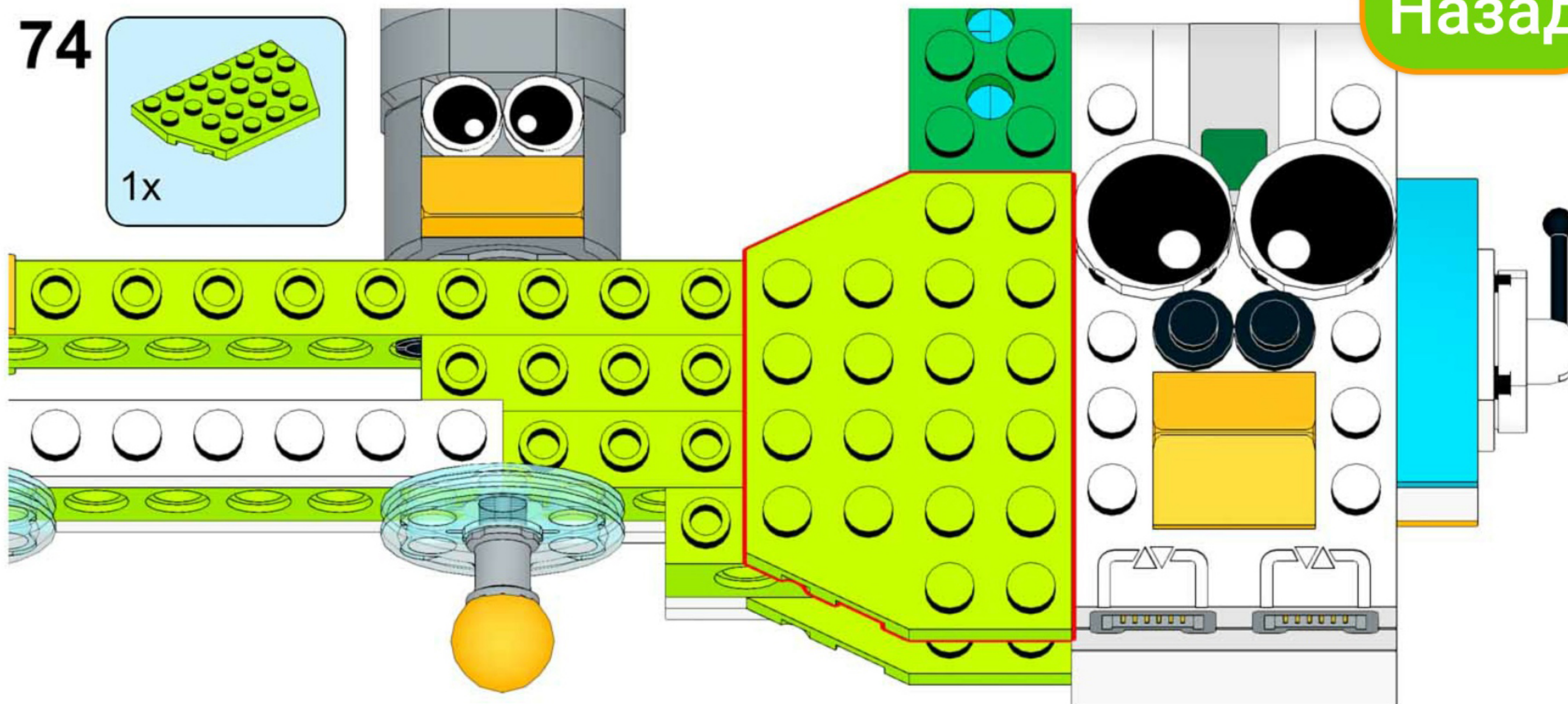
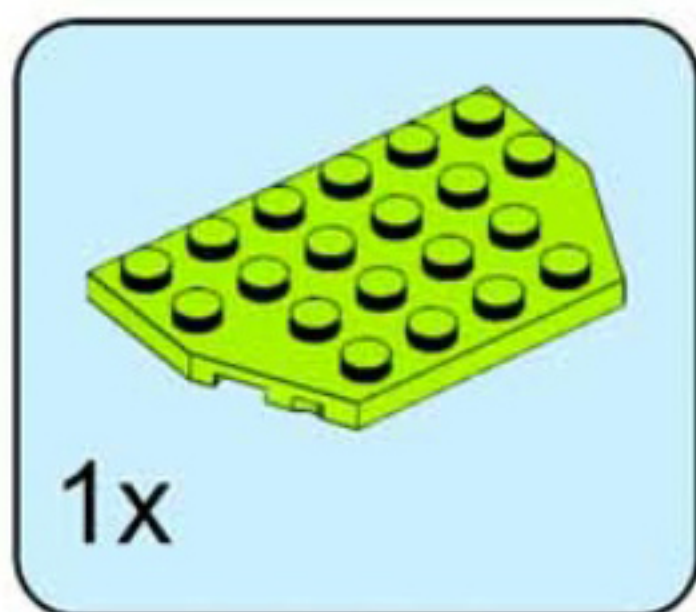
Назад



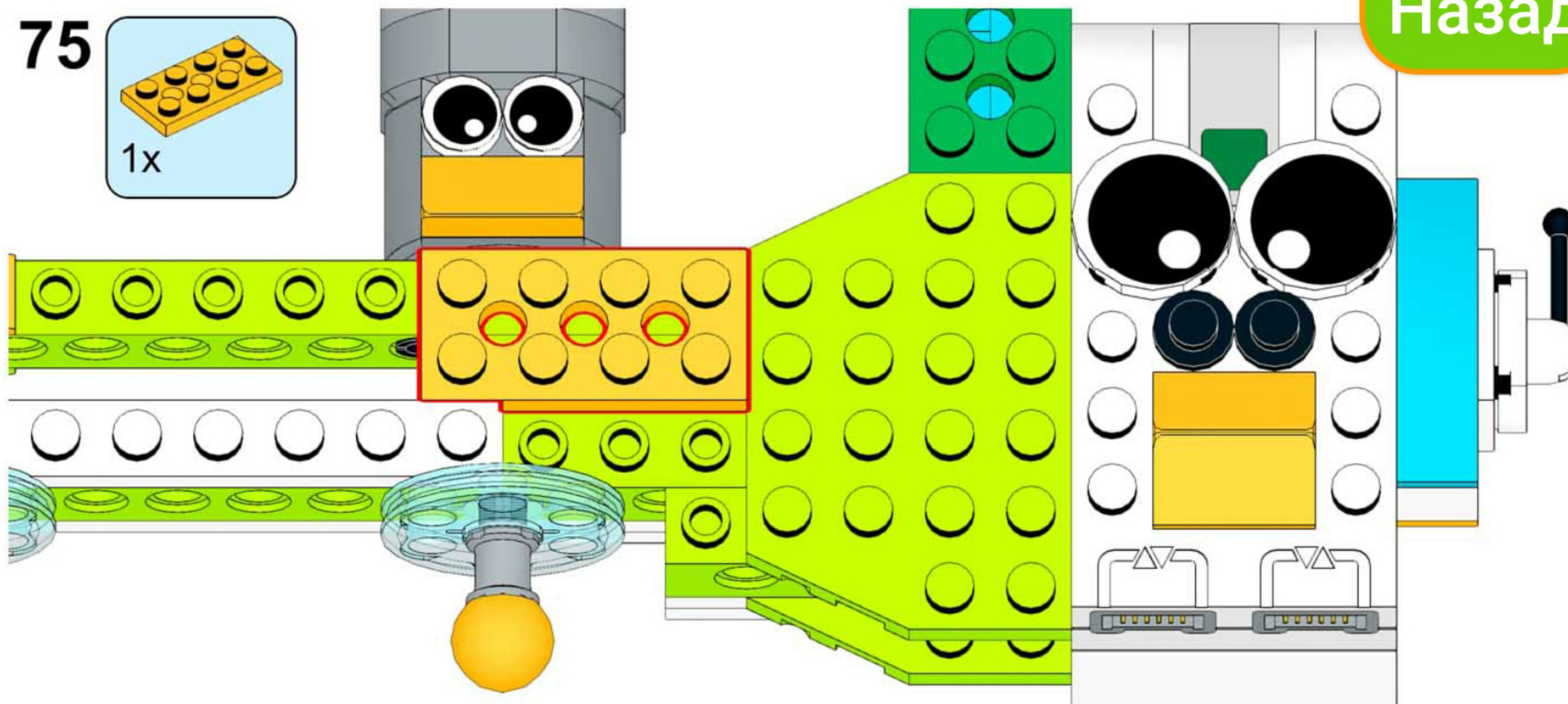
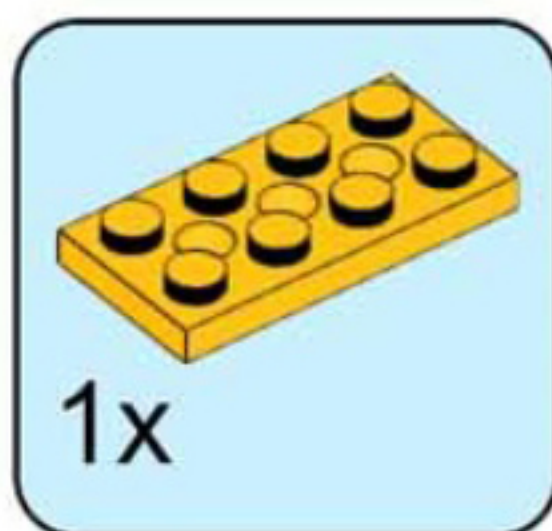
73



74

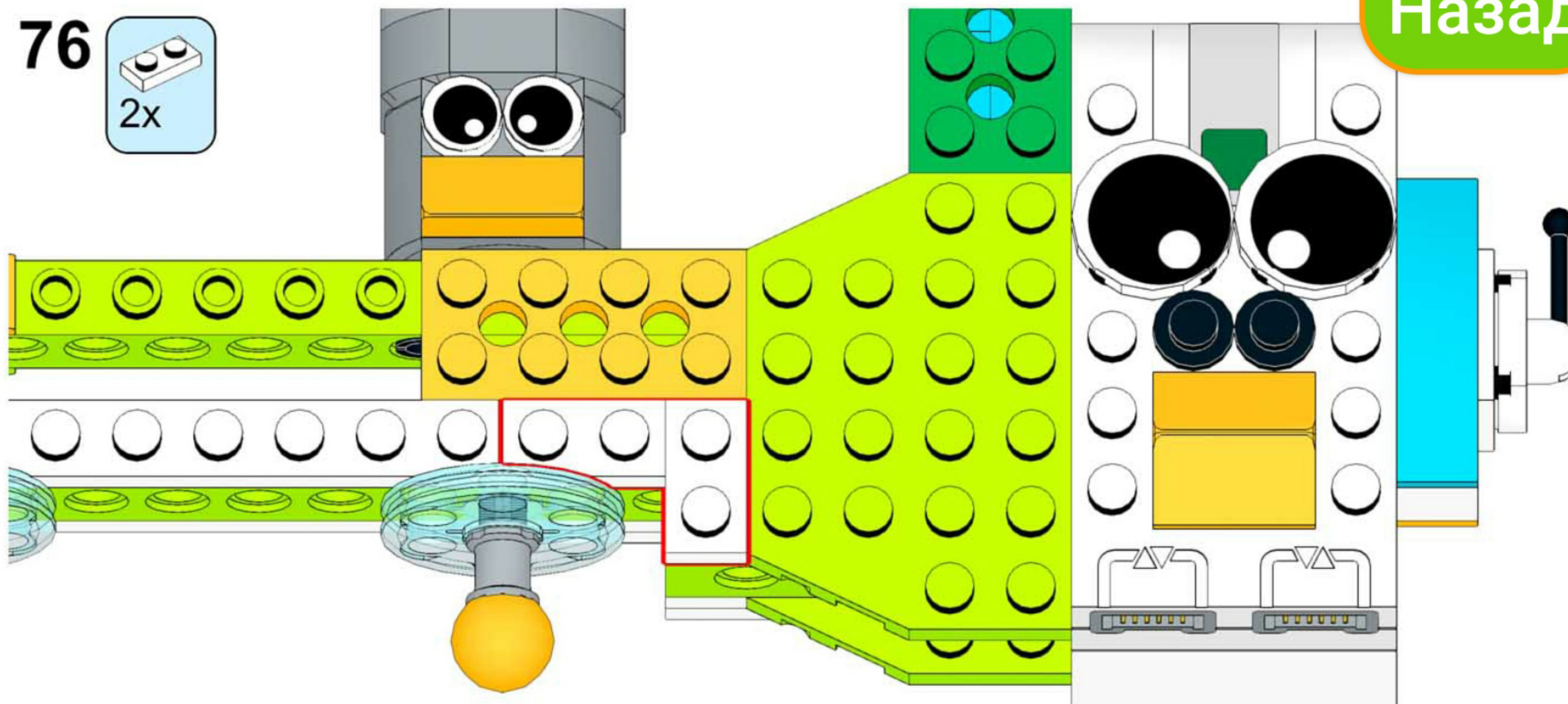
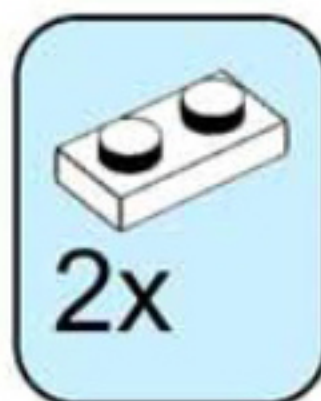


75

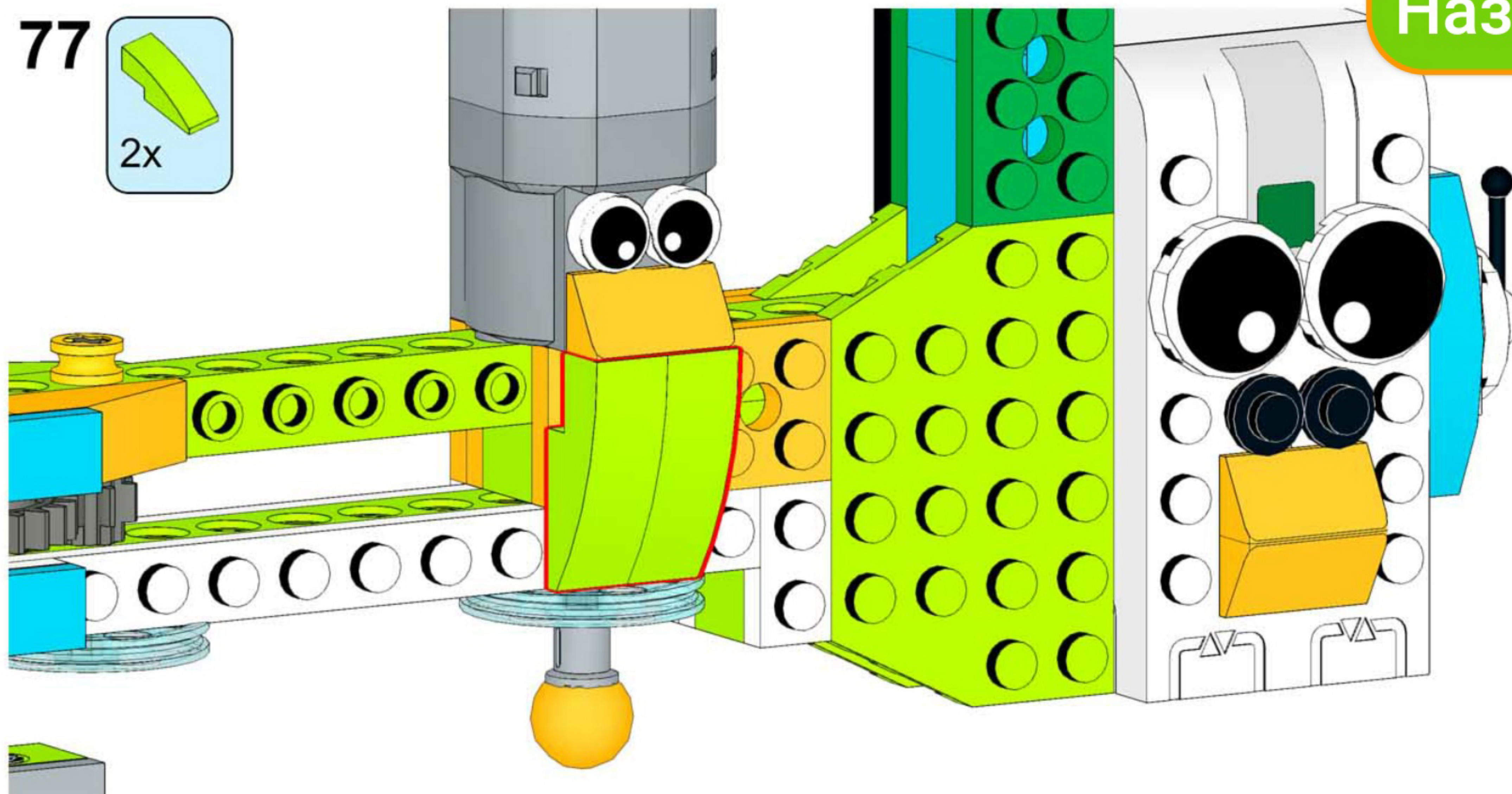
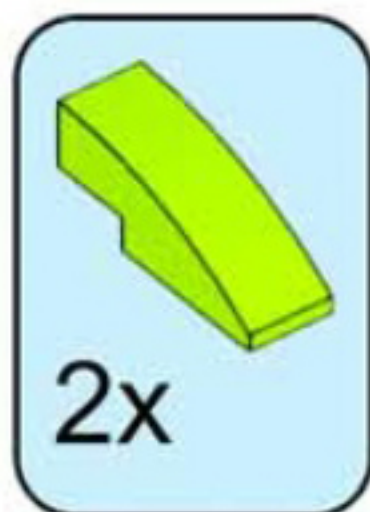


Назад

76

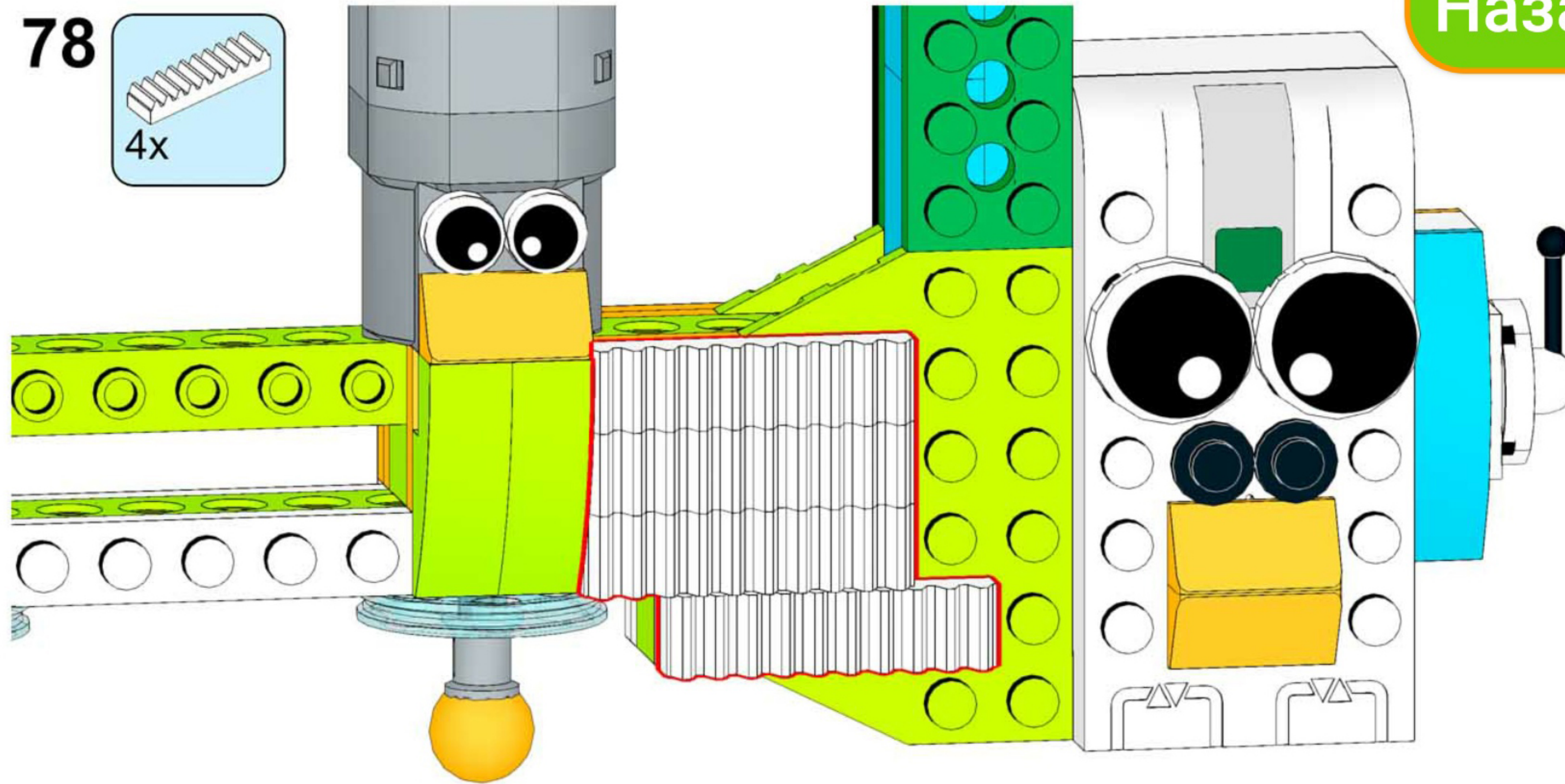
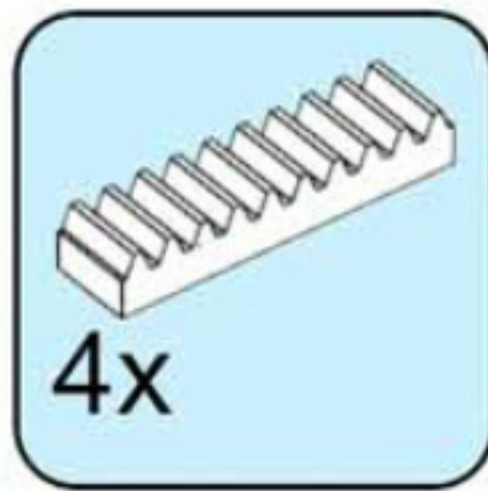


77



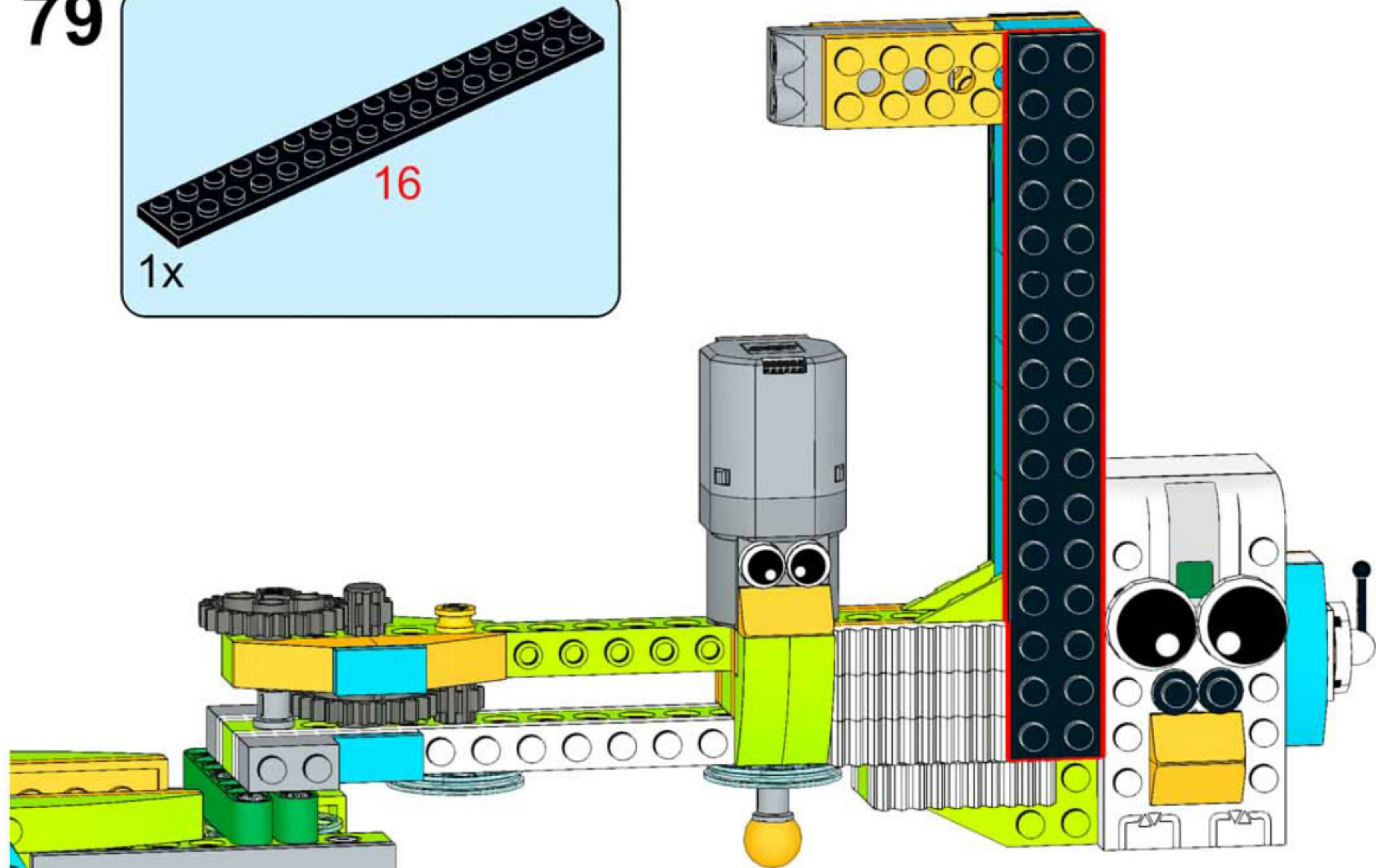
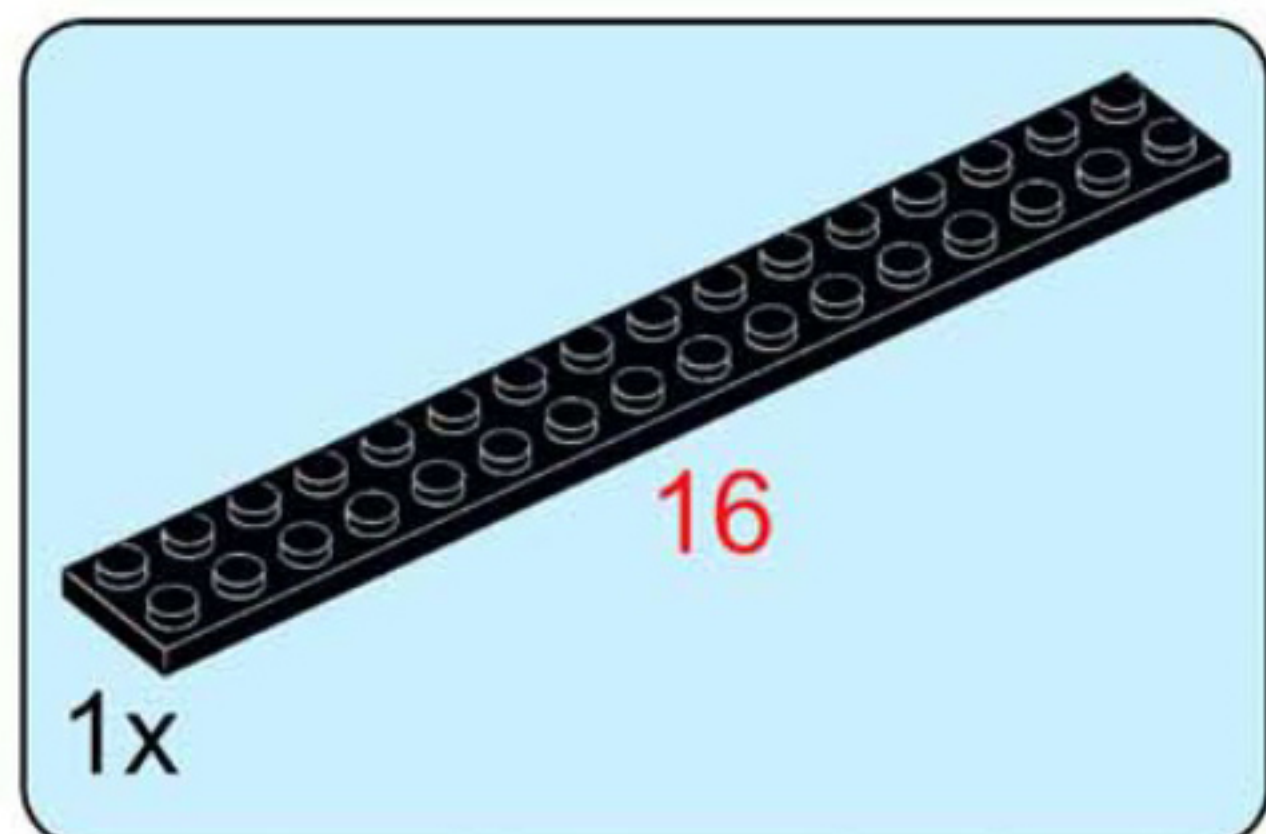
Назад

78



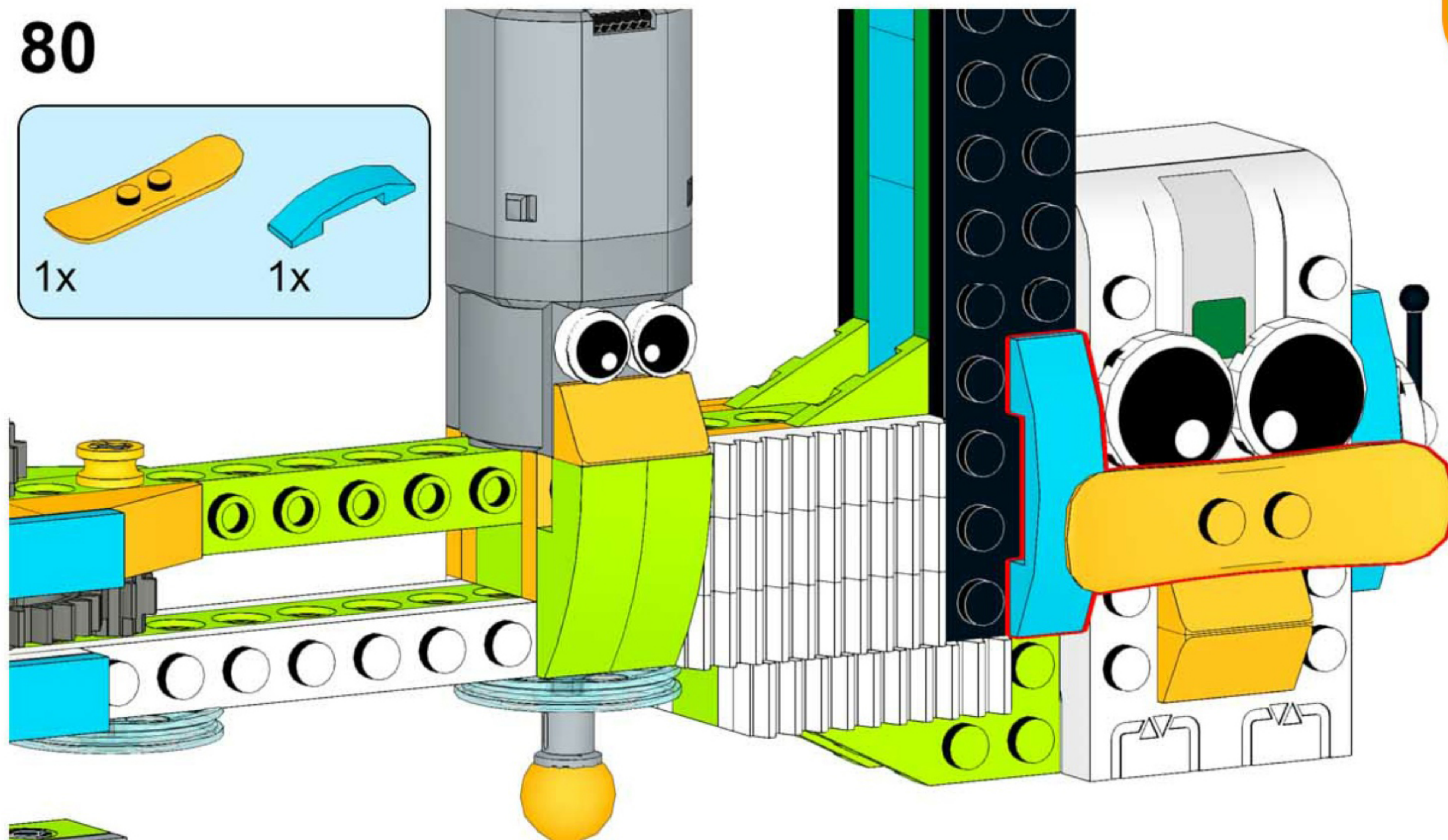
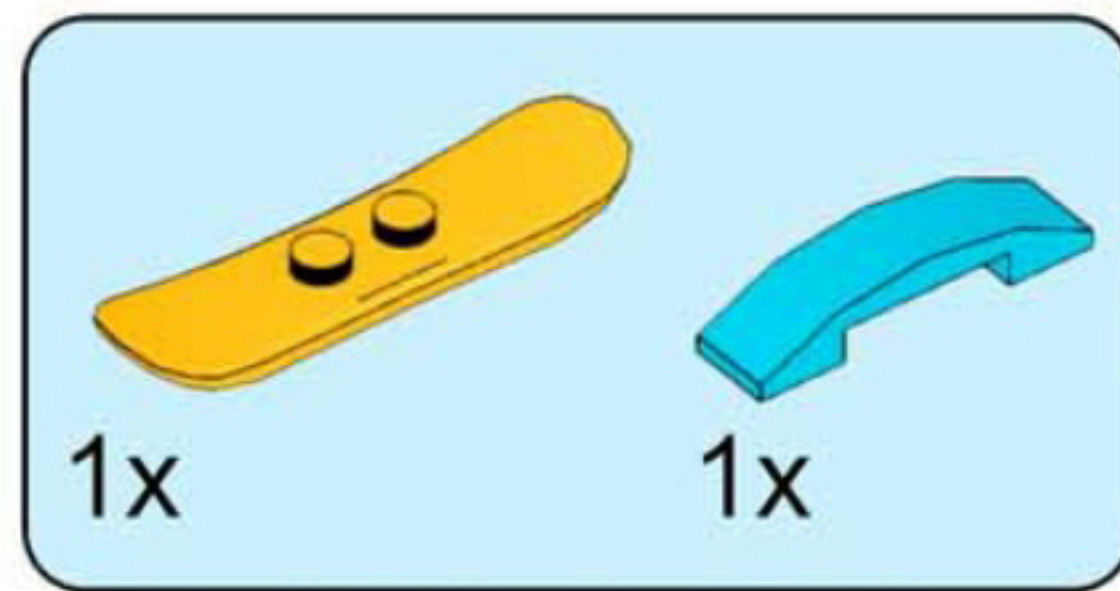
Назад

79



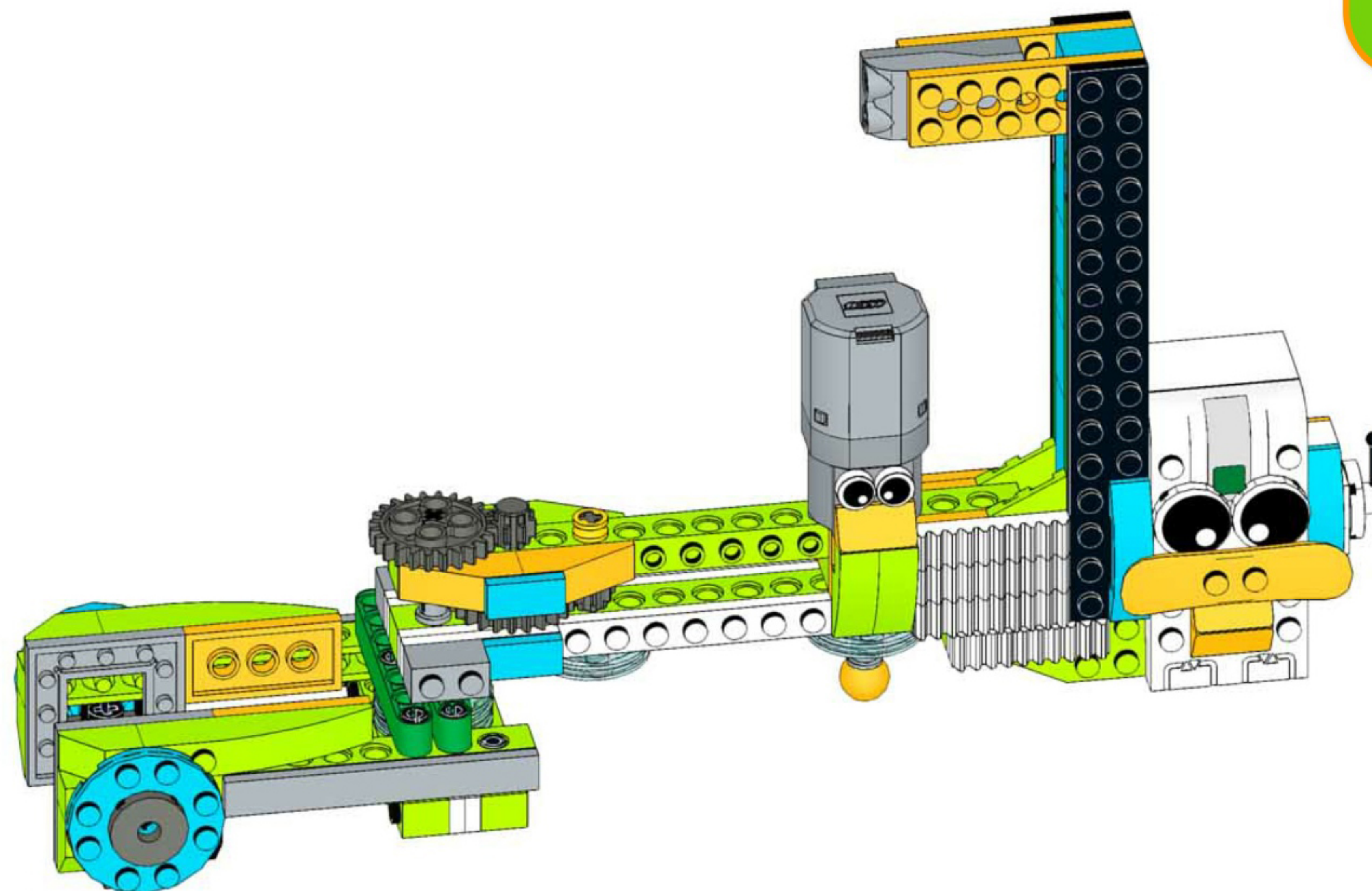
Назад

80



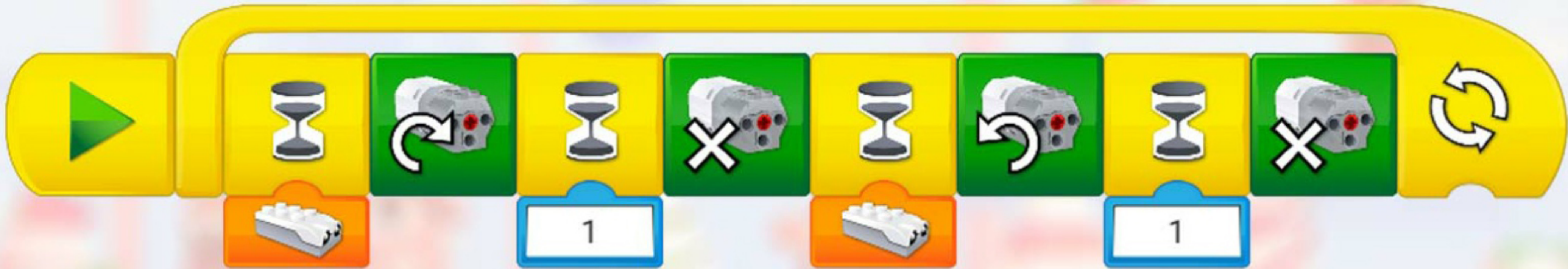
Назад

81



Назад

Назад



A sequence of LEGO Mindstorms program blocks. From left to right: a yellow 'Play' block; a yellow 'Wait' block with a white brick icon below it; a green 'Repeat' block with a white '1' in a blue box below it; a green 'Stop' block with a white 'X' over the motor icon; a yellow 'Wait' block with a white brick icon below it; a green 'Repeat' block with a white '1' in a blue box below it; a yellow 'Wait' block; a green 'Stop' block with a white 'X' over the motor icon; and a yellow 'End' block with a circular arrow icon.

program